



Referentni vodič za hardver

HP ProDesk 600 G2 SFF poslovni računar

© Copyright 2015 HP Development Company, L.P.

Microsoft i Windows su registrovani žigovi grupe kompanija Microsoft u SAD.

Informacije sadržane ovde podložne su promeni bez prethodnog obaveštenja. Jedine garancije za proizvode i usluge kompanije HP istaknute su u izričitim garancijama koje se dobijaju uz takve proizvode i usluge. Ništa ovde sadržano ne treba tumačiti kao osnovu za dodatnu garanciju. HP neće odgovarati za ovde sadržane tehničke ili uređivačke greške ili propuste.

Prvo izdanje: jun 2015.

Broj dela dokumenta: 822846-E31

Obaveštenje o proizvodu

U ovom vodiču opisane su funkcije koje poseduje većina modela. Neke od funkcija možda neće biti dostupne na vašem računaru.

Nisu sve funkcije dostupne u svim izdanjima operativnog sistema Windows 8. Za ovaj računar možda će biti potrebni nadograđeni i/ili zasebno kupljen hardver, pokretački programi i/ili softver kako biste u potpunosti koristili funkcionalnost operativnog sistema Windows 8. Pogledajte <http://www.microsoft.com> za više detalja.

Ovaj sistem će možda zahtevati nadograđeni i/ili posebno kupljeni hardver i/ili DVD disk za instaliranje softvera za Windows 7 i potpuno korišćenje svih funkcija sistema Windows 7. Pogledajte <http://windows.microsoft.com/en-us/windows7/get-know-windows-7> za više detalja.


Uslovi korišćenja softvera


Instalacijom, kopiranjem, preuzimanjem ili drugim načinom korišćenja bilo kog softverskog proizvoda unapred instaliranog na ovom računaru obavezujete se da ćete poštovati uslove HP Ugovora o licenciranju sa krajnjim korisnikom (EULA). Ako ne prihvatate ove uslove ugovora, vaš jedini pravni lek je da vratite potpun neupotrebljen proizvod (hardver i softver) u roku od 14 dana za povraćaj novca u skladu sa pravilima o povraćaju novca na mestu kupovine.


Za sve dodatne informacije ili za potraživanje punog povraćaja novca za računar, kontaktirajte svoje lokalno prodajno mesto (prodavca).

O ovom priručniku

Ovaj vodič pruža osnovne informacije o nadogradnji HP ProDesk Business računara.

 **UPOZORENJE!** Tekst istaknut na ovaj način pokazuje da nepoštovanje uputstava može da prouzrokuje telesne povrede ili smrt.

 **OPREZ:** Tekst istaknut na ovaj način pokazuje da nepoštovanje uputstava može da prouzrokuje oštećenja opreme ili gubitak informacija.

 **NAPOMENA:** Tekst istaknut na ovaj način pruža važne dopunske informacije.

Sadržaj

1 Funkcije proizvoda	1
Standardne funkcije konfiguracije	1
Komponente prednje table	2
Komponente zadnje table	3
Lokacija serijskog broja	4
2 Nadogradnje hardvera	5
Funkcije za lakše servisiranje	5
Upozorenja i opomene	5
Uklanjanje ploče za pristup računaru	6
Vraćanje ploče za pristup računaru	7
Uklanjanje prednje maske	8
Skidanje ravne maske tanke optičke disk jedinice	9
Zamena prednje maske	10
Promena konfiguracije sa desktop računara na računar sa visokim kućištem	11
Veze na matičnoj ploči	11
Instaliranje dodatne memorije	13
DIMM moduli	13
DDR4-SDRAM DIMM moduli	13
Popunjavanje DIMM utičnica	14
Instaliranje DIMM modula	14
Uklanjanje ili instaliranje kartice za proširenje	17
Pozicije disk jedinice	21
Ugradnja i uklanjanje disk jedinica	22
Uklanjanje tanke optičke disk jedinice od 9,5 mm	23
Instaliranje tanke optičke disk jedinice od 9,5 mm	24
Uklanjanje i zamena primarnog čvrstog diska od 3,5 inča	26
Uklanjanje sekundarnog čvrstog diska od 3,5 inča	29
Instaliranje sekundarnog čvrstog diska od 3,5 inča	31
Uklanjanje čvrstog diska od 2,5 inča	34
Instaliranje čvrstog diska od 2,5 inča	36
Instaliranje sigurnosne brave	39

Brava za kabl	39
Katanac	40
Bezbednosno zaključavanje za HP poslovni računar V2	40
Obezbeđivanje prednje maske	44
Dodatak A Zamena baterije	46
Dodatak B Elektrostatičko pražnjenje	49
Sprečavanje elektrostatičke štete	49
Metode uzemljenja	49
Dodatak C Smernice za rad sa računarom, redovno održavanje i priprema za transport	50
Smernice za rad sa računarom i redovno održavanje	50
Predostrožnosti optičke disk jedinice	51
Rad	51
Čišćenje	51
Sigurnost	51
Priprema za transport	51
Dodatak D Pristupačnost	52
Podržane pomoćne tehnologije	53
Kontaktiranje podrške	54
Indeks	55

1 Funkcije proizvoda

Standardne funkcije konfiguracije

Karakteristike variraju u zavisnosti od modela. Za pomoć za podršku i da biste saznali više o hardveru i softveru instaliranom na vašem modelu računara, pokrenite uslužni program HP Support Assistant.

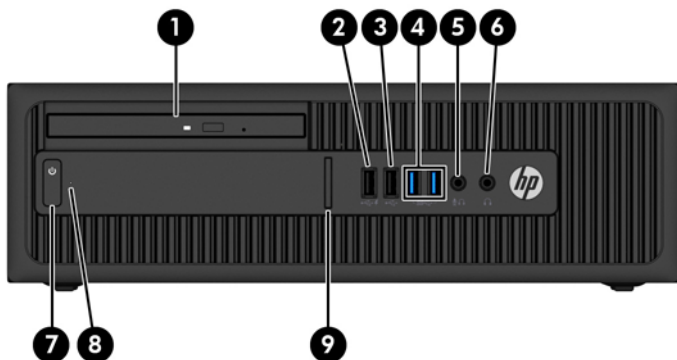


NAPOMENA: Ovaj model računara može se koristiti u uspravnom položaju ili položaju radne površine.



Komponente prednje table

Konfiguracija disk jedinice zavisi od modela. Na nekim modelima odeljak za tanku optičku disk jedinicu pokriven je ravnom maskom.



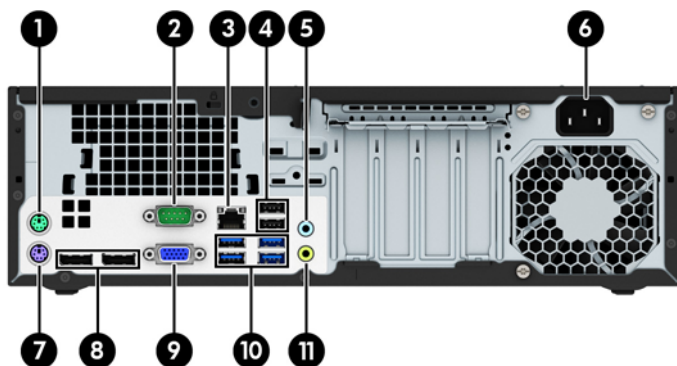
1	Tanka optička disk jedinica (opcionalna)	6	Konektor za slušalice
2	USB 2.0 port za punjenje (sa napajanjem) (crni)	7	Dvonamensko dugme za napajanje
3	USB 2.0 priključak (crni)	8	Svetlo koje označava aktivnost čvrstog diska
4	USB 3.0 portovi (plavi)	9	Čitač SD kartica (opcionalni)
5	Konektor za mikrofonslušalice		


NAPOMENA: Kad se uređaj priključi na konektor za mikrofonslušalice, pojaviće se dijalog u kojem će se od vas tražiti da odgovorite da li konektor želite da koristite za mikrofonslušalice kao ulazni uređaj ili slušalice. U svakom trenutku možete promeniti namenu ovog konektora tako što ćete kliknuti dvaput na ikonu Audio Manager na traci zadataka operativnog sistema Windows.

NAPOMENA: USB 2.0 port za punjenje takođe daje struju za punjenje uređaja kao što je pametan telefon. Struja za punjenje je dostupna kada god je kabl za napajanje priključen na sistem, čak i ako je sistem isključen.

NAPOMENA: Svetlo napajanja je obično belo kada je računar uključen. Ako treperi crveno svetlo, postoji problem sa računarom i on prikazuje dijagnostičku šifru. Pogledajte *Vodič za održavanje i servisiranje* da biste videli značenje te šifre.

Komponente zadnje table



1	 PS/2 Konektor za miš (zeleni)	7	 PS/2 konektor za tastaturu (ljubičasti)
2	 Serijski konektor	8	 DisplayPort priključci za monitor
3	 RJ-45 mrežni konektor	9	 VGA konektor za monitor
4	 USB 2.0 portovi sa funkcijom buđenja iz S4/S5 (crni)	10	 USB 3.0 portovi (plavi)
5	 Audio konektori za ulaznu liniju (plavi)	11	 Konektor za izlaznu liniju audio uređaja (zeleni)
6	Konektor za kabl za napajanje		

NAPOMENA: Opcioni drugi serijski port i opciono paralelni port su dostupni kod HP-a.

Ako koristite USB tastaturu, HP preporučuje priključivanje tastature na jedan od USB 2.0 portova sa funkcijom buđenja iz S4/S5. Funkcija buđenja iz S4/S5 je takođe podržana na PS/2 konektorima ako je omogućena u BIOS F10 Setup.

Kada se uređaj uključi u plavi audio konektor za ulaznu liniju, pojaviće se dijalog u kojem će se od vas tražiti da odgovorite da li konektor želite da koristite za ulazni uređaj ili mikrofona. U svakom trenutku možete promeniti namenu ovog konektora tako što ćete kliknuti dvaput na ikonu Audio Manager na traci zadataka operativnog sistema Windows.

Ukoliko su grafičke kartice instalirane u jedan od utora na sistemskoj ploči, konektori za video na grafičkoj kartici i integrisana grafika na sistemskoj ploči mogu se koristiti istovremeno. Međutim, za takvu konfiguraciju, samo će ekran povezan na specifičnu grafičku karticu prikazati POST poruke.

Grafika sistemske ploče se može onemogućiti promenom postavki u Computer Setup.

Lokacija serijskog broja

Svaki računar ima jedinstven serijski i identifikacioni broj, koji se nalaze sa spoljne strane računara. Kada se obraćate korisničkom servisu za pomoć, potrebno je da vam ovi brojevi budu pri ruci.



2 Nadogradnje hardvera

Funkcije za lakše servisiranje

Računar poseduje funkcije koje omogućavaju laku nadogradnju i servisiranje. Za neke postupke instaliranja opisane u ovom poglavlju potrebno je da imate odvijač Torx T15 ili ravni odvijač.

Upozorenja i opomene

Pre izvođenja nadogradnje obavezno pročitajte sva primenljiva uputstva, poruke opreza i upozorenja u ovom vodiču.

⚠ UPOZORENJE! Da biste smanjili rizik ozljeđivanja od strujnog udara, toplih površina ili požara:

Iskopčajte kabl za napajanje iz zidne utičnice i neka se unutrašnje sistemske komponente ohlade pre nego što ih dodirnete.

Nemojte ukopčavati telekomunikacione ili telefonske konektore u prihvatnike kontrolera mrežnog interfejsa (NIC).

Nemojte da deaktivirate priključak za uzemljenje kabla za napajanje. Priključak za uzemljenje ima važnu bezbednosnu ulogu.

Priključite kabl za napajanje u uzemljenu utičnicu kojoj lako možete pristupiti u svakom trenutku.

Da biste umanjili rizik od ozbiljnih povreda, pročitajte *vodič za bezbednost i udobnost*. On opisuje pravilno postavljanje radne stanice, držanje tela, zdravstvene i radne navike korisnika računara, i daje važne informacije o električnoj i mehaničkoj bezbednosti. Ovaj vodič se nalazi na veb adresi <http://www.hp.com/ergo>.

⚠ UPOZORENJE! Unutra se nalaze pokretni i delovi pod naponom.

Razdvojte napajanje od opreme pre uklanjanja oklopa.

Zamenite i učvrstite oklop pre ponovnog pobuđivanja opreme.

⚠ OPREZ: Statički elektricitet može oštetiti električne komponente računara ili opcionalnu opremu. Pre nego što počnete sa ovim procedurama, proverite da li ste oslobodili statički elektricitet tako što ćete nakratko dodirnuti uzemljeni metalni predmet. Pogledajte [Elektrostatičko pražnjenje na stranici 49](#) za više informacija.

Kada je računar ukopčan u izvor napajanja naizmjeničnom strujom, sistemska ploča je uvek pod naponom. Morate da iskopčate kabl za napajanje iz izvora napajanja pre otvaranja računara da biste sprečili oštećenje unutrašnjih komponenti.

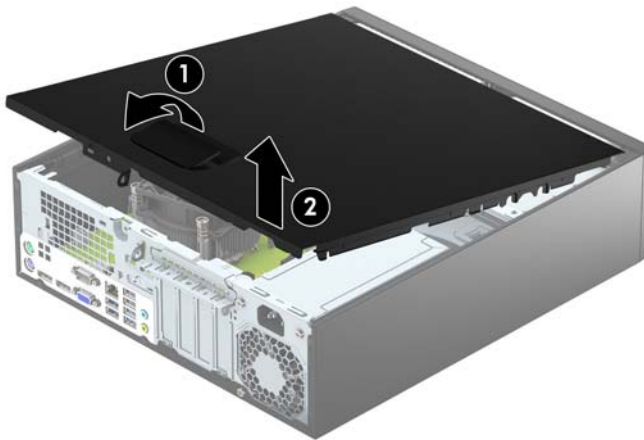
Uklanjanje ploče za pristup računaru

Da biste pristupili unutrašnjim komponentama, morate da uklonite pristupnu ploču:

1. Uklonite/deaktivirajte sve bezbednosne uređaje koji brane otvaranje računara.
2. Uklonite iz računara sve izmenljive medije, kao što su kompakt diskovi ili USB fleš diskovi.
3. Pravilno isključite računar kroz operativni sistem, a onda isključite sve spoljašnje uređaje.
4. Iskopčajte kabl za napajanje iz zidne utičnice i iskopčajte sve spoljne uređaje.

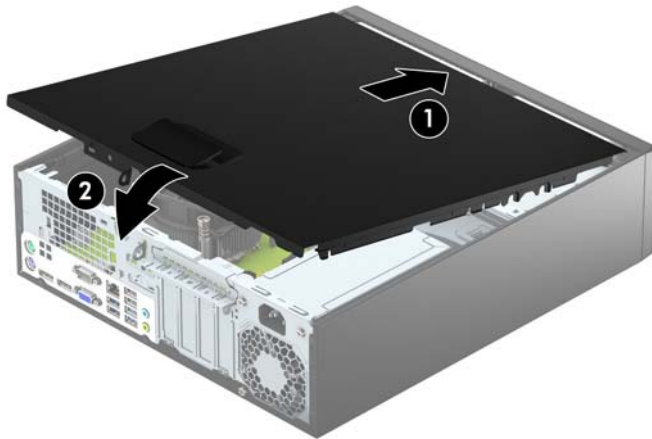
⚠ OPREZ: Bez obzira na to da li je računar isključen ili nije, napona uvek ima na sistemskoj ploči sve dok je sistem povezan sa aktivnom utičnicom naizmjenične struje. Morate da iskopčate kabl za napajanje da biste izbegli oštećenje unutrašnjih komponenti.

5. Ako je računar postavljen na postolje, skinite ga sa postolja i položite.
6. Podignite ručicu na tabli za pristup (1), a zatim skinite tablu sa računara (2).



Vraćanje ploče za pristup računaru

Uvucite jezičke na prednjem kraju table za pristup ispod ivice na prednjoj strani kućišta (1), a zatim pritisnite zadnji kraj table za pristup na kućište da nalegne na svoje mesto (2).

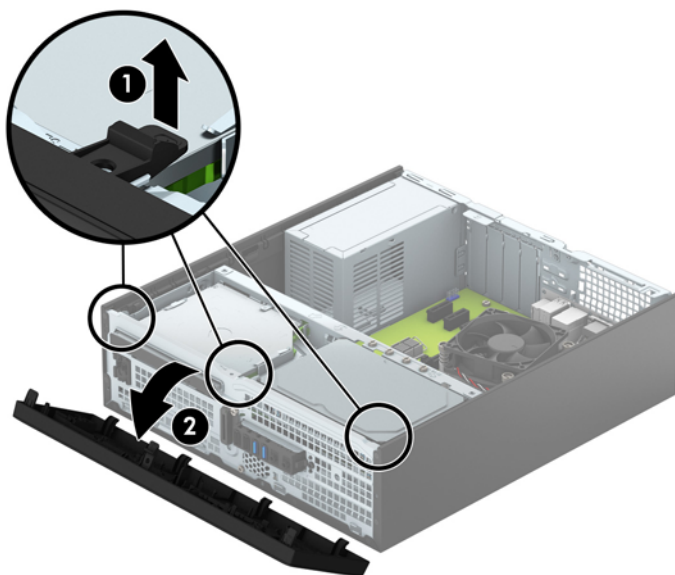


Uklanjanje prednje maske

1. Uklonite/isključite sve sigurnosne uređaje koji sprečavaju otvaranje računara.
2. Uklonite iz računara sve izmenljive medije, kao što su kompakt diskovi ili USB fleš diskovi.
3. Ugasite računar na ispravan način iz operativnog sistema, a zatim isključite sve spoljašnje uređaje.
4. Izvucite kabl za napajanje iz električne utičnice i iskopčajte sve spoljašnje uređaje.

⚠ OPREZ: Bez obzira na to da li je računar uključen, na matičnoj ploči ima električnog napona sve dok je sistem uključen u aktivnu utičnicu naizmenične struje. Morate da izvučete kabl za napajanje da bi se izbeglo oštećenje unutrašnjih komponenti računara.

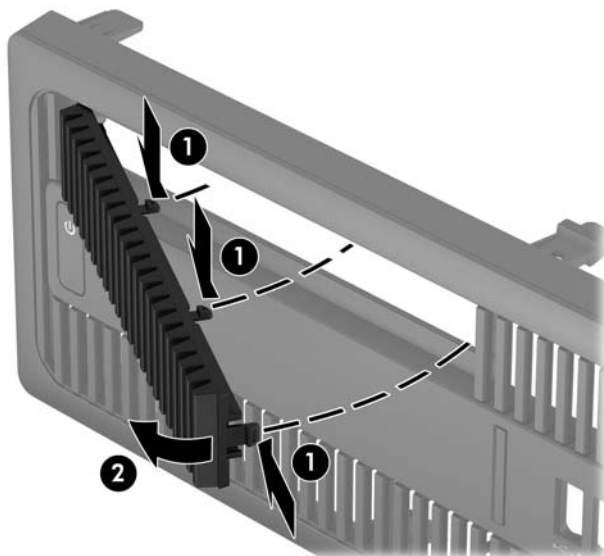
5. Ako je računar postavljen na postolje, skinite ga sa postolja i položite.
6. Uklonite pristupnu ploču računara.
7. Podignite tri jezička na stranici maske (1), a zatim zarotirajte masku i skinite je sa kućišta (2).



Skidanje ravne maske tanke optičke disk jedinice

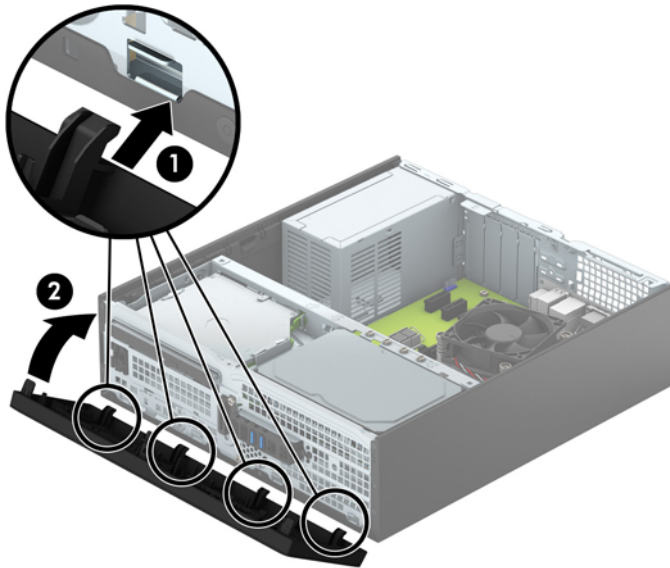
Na nekim modelima ležište za tanku optičku disk jedinicu pokriveno je ravnom maskom. Uklonite ravnu masku pre instaliranja optičke disk jedinice. Da biste uklonili ravnu masku:

1. Skinite tablu za pristup računaru i prednju masku.
2. Da biste uklonili ravnu masku tanke optičke disk jedinice, jezičke koji drže praznu masku pritisnite prema unutra (1), a zatim zarotirajte praznu masku i skinite je sa prednje maske (2).



Zamena prednje maske

Umetnite četiri kukice na donjoj strani maske u pravougaone otvore na kućištu (1) i zatim zarotirajte gornju stranu maske na kućište (2) tako da nalegne na mesto.



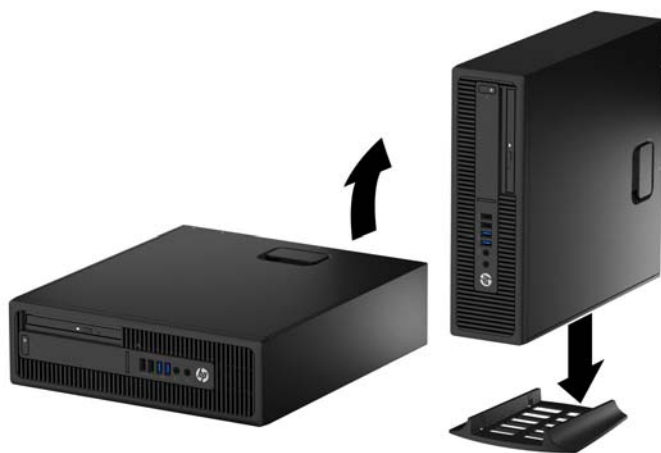
Promena konfiguracije sa desktop računara na računar sa visokim kućištem

Računar Small Form Factor može se koristiti u vertikalnom položaju, uz dodatak vertikalnog postolja, koje se može kupiti od HP-a.

1. Uklonite/isključite sve sigurnosne uređaje koji sprečavaju otvaranje računara.
2. Uklonite iz računara sve izmenljive medije, kao što su kompakt diskovi ili USB fleš diskovi.
3. Ugasite računar na ispravan način iz operativnog sistema, a zatim isključite sve spoljašnje uređaje.
4. Izvucite kabl za napajanje iz električne utičnice i iskopčajte sve spoljašnje uređaje.

⚠ OPREZ: Bez obzira na to da li je računar uključen, na matičnoj ploči ima električnog napona sve dok je sistem uključen u aktivnu utičnicu naizmjenične struje. Morate da izvučete kabl za napajanje da bi se izbeglo oštećenje unutrašnjih komponenti računara.

5. Okrenite računar desnom stranom naniže i postavite računar na dodatno postolje.



📝 NAPOMENA: Za stabilizaciju računara u vertikalnom položaju HP preporučuje upotrebu opcionalnog postolja za kućište.

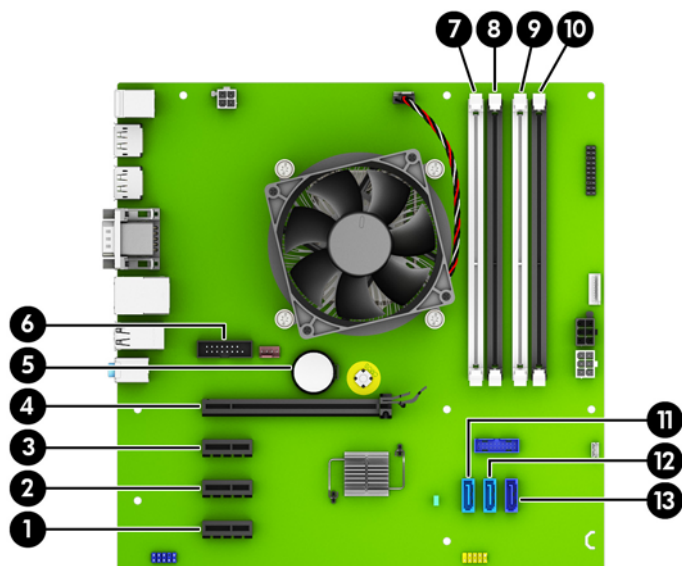
6. Ponovo uključite kabl za napajanje i sve spoljne uređaje i onda uključite računar.

📝 NAPOMENA: Obezbedite najmanje 10,2 centimetra (4 inča) čistog i neometanog prostora sa svih strana računara.

7. Zaključajte sve bezbednosne uređaje koji su bili deaktivirani pri uklanjanju pristupne ploče.

Veze na matičnoj ploči

Pogledajte sledeće slike i tabelu da biste identifikovali konektore sistemske ploče za svoj model.



Br.	Konektori sistemske ploče	Oznaka sistemske ploče	Boja	Komponenta
1	PCI Express x1	X1PCIEXP3	crni	Kartica za proširenje
2	PCI Express x1	X1PCIEXP2	crni	Kartica za proširenje
3	PCI Express x1	X1PCIEXP1	crni	Kartica za proširenje
4	PCI Express x16	X16PCIEXP	crni	Kartica za proširenje
5	Baterija	BAT	crni	Baterija
6	Serijski port	COMB	crni	Opcioni drugi serijski port
7	DIMM4 (kanal A)	DIMM4	bela	Memorijski modul
8	DIMM3 (kanal A)	DIMM3	crni	Memorijski modul
9	DIMM2 (kanal B)	DIMM2	bela	Memorijski modul
10	DIMM1 (kanal B)	DIMM1	crni	Memorijski modul
11	SATA 3.0	SATA2	svetlo plava	Svaki SATA uređaj osim glavnog čvrstog diska
12	SATA 3.0	SATA1	svetlo plava	Svaki SATA uređaj osim glavnog čvrstog diska
13	SATA 3.0	SATA0	tamno plava	Primarni čvrsti disk

Instaliranje dodatne memorije

Računar je opremljen sa 4 memorijska modula sa dva reda nožica (DIMM) sinhrona dinamičke memorije sa slučajnim pristupom (DDR4-SDRAM) sa dvostrukom brzinom rada sa podacima.

DIMM moduli

U priključke za memoriju na sistemskoj ploči mogu se umetnuti najviše četiri DIMM modula koji ispunjavaju industrijske standarde. U ovim priključcima za memoriju unapred je ugrađen najmanje jedan DIMM modul. Za postizanje maksimalne memorijske podrške možete popuniti sistemsku ploču sa najviše 64 GB memorije podešene u dvokanalnom režimu visokih performansi.

DDR4-SDRAM DIMM moduli

Za pravilan rad sistema moraju se koristiti DIMM moduli:

- standardni 288-pinski
- nebaferovani, bez ECC funkcije, usaglašeni sa PC4-17000 DDR4-2133 MHz
- DIMM moduli DDR4-SDRAM memorije od 1,2 volta

DIMM moduli takođe moraju da:

- podržavaju CAS kašnjenje 15 DDR4 2133 Mhz (15-15-15 tempiranje)
- da sadrže obavezne JEDEC SPD informacije

Pored toga, računar još podržava:

- memorijske tehnologije koje nisu ECC od 512 Mbit, 1 Gbit i 2 Gbit
- jednostrane i dvostrane DIMM module
- DIMM module konstruisane sa x8 i x16 DDR uređajima DIMM moduli konstruisani sa x4 SDRAM-om nisu podržani



NAPOMENA: Sistem neće raditi pravilno ukoliko ugradite nepodržane DIMM module.

Popunjavanje DIMM utičnica

Postoje četiri priključka za DIMM module na sistemskoj ploči, sa dva priključka po kanalu. Priključci su označeni sa DIMM1, DIMM2, DIMM3 i DIMM4. Priključci DIMM1 i DIMM2 rade u memorijskom kanalu B. Priključci DIMM3 i DIMM4 rade u memorijskom kanalu A.

U zavisnosti od toga kako su DIMM moduli instalirani, sistem će automatski raditi u jednokanalnom, dvokanalnom ili fleksibilnom režimu.



NAPOMENA: Konfiguracije memorije za jedan kanal i neusaglašen dvojni kanal dovešće do loše grafičke performanse.

- Sistem će raditi u jednokanalnom režimu, ako su DIMM utičnice popunjene u samo jednom kanalu.
- Sistem će raditi u režimu dvostrukog kanala viših performansi ako je ukupni kapacitet memorije DIMM modula u kanalu A jednak ukupnom kapacitetu memorije DIMM modula u kanalu B. Tehnologija i širina uređaja može da se razlikuje od kanala do kanala. Na primer, ako su u kanal A ugrađena dva DIMM modula od 1 GB, a u kanal B jedan DIMM modul od 2 GB, sistem će raditi u režimu dvostrukog kanala.
- Sistem će raditi u fleksibilnom režimu ako ukupni kapacitet memorije DIMM modula u kanalu A nije jednak ukupnom kapacitetu memorije DIMM modula u kanalu B. U fleksibilnom režimu onaj kanal u koji je ugrađena najmanja memorija opisuje ukupnu količinu memorije dodeljene dvostrukom kanalu, a ostatak je dodeljen jednostrukom kanalu. Radi postizanja optimalne brzine kanali bi trebalo da budu usklađeni tako da najveća memorija bude podeljena između dva kanala. Ako jedan kanal ima više memorije nego drugi, veća memorija bi trebalo da bude dodeljena kanalu A. Na primer, ako ste u priključke ugradili jedan DIMM modul od 2 GB, i tri DIMM modula od 1 GB, u kanalu A trebalo bi da bude DIMM od 2 GB i jedan DIMM od 1 GB, a u kanalu B druga dva DIMM modula od 1 GB. Sa ovakvom konfiguracijom 4 GB će se pokretati kao dvostruki kanal, a 1 GB kao jednostruki kanal.
- U bilo kojem režimu, maksimalna brzina rada određena je najsporijim DIMM modulom u sistemu.

Instaliranje DIMM modula



OPREZ: Pre dodavanja ili uklanjanja memorijskih modula, morate iskopčati kabl za napajanje i sačekati oko 30 sekundi dok napajanje ne prestane. Bez obzira na to da li je računar isključen ili nije, napona uvek ima u memorijskim modulima sve dok je računar povezan sa aktivnom utičnicom naizmenične struje. Dodavanje ili uklanjanje memorijskih modula dok ima napona može izazvati nepopravljivo oštećenje memorijskih modula ili sistemske ploče.

Priključci memorijskog modula imaju pozlaćene metalne kontakte. Pri nadogradnji memorije, veoma je važno da se koriste memorijski moduli sa pozlaćenim metalnim kontaktima radi sprečavanja korozije i/ili oksidacije koja nastaje kada se nepomirljivi metali spoje jedan sa drugim.

Statički elektricitet može oštetiti elektronske komponente računara ili opcionalne kartice. Pre nego što počnete sa ovim procedurama, proverite da li ste oslobodili statički elektricitet tako što ćete nakratko dodirnuti uzemljeni metalni predmet. Za više informacija pogledajte [Elektrostatičko pražnjenje na stranici 49](#).

Pri rukovanju sa memorijskim modulom pazite da ne dodirujete ikakve kontakte. Tako nešto može da ošteti modul.

1. Uklonite/deaktivirajte sve bezbednosne uređaje koji brane otvaranje računara.
2. Uklonite iz računara sve izmenljive medije, kao što su kompakt diskovi ili USB fleš diskovi.
3. Pravilno isključite računar kroz operativni sistem, a onda isključite sve spoljašnje uređaje.

4. Iskopčajte kabl za napajanje iz zidne utičnice i iskopčajte sve spoljne uređaje.

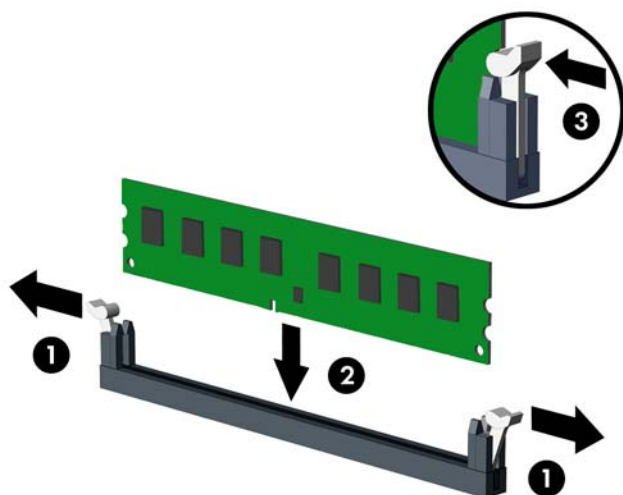
⚠ OPREZ: Pre dodavanja ili uklanjanja memorijskih modula, morate iskopčati kabl za napajanje i sačekati oko 30 sekundi dok napajanje ne prestane. Bez obzira na to da li je računar isključen ili nije, napona uvek ima u memorijskim modulima sve dok je računar povezan sa aktivnom utičnicom naizmenične struje. Dodavanje ili uklanjanje memorijskih modula dok ima napona može izazvati nepopravljivo oštećenje memorijskih modula ili sistemske ploče.

5. Ako je računar na postolju, spustite ga sa postolja.

6. Uklonite pristupnu ploču računara.

⚠ UPOZORENJE! Da biste smanjili rizik ozleđivanja od toplih površina, dozvolite da se unutrašnje sistemske komponente ohlade pre nego što ih dodirnete.

7. Otvorite obe reze priključka memorijskog modula (1), i umetnite modul u priključak (2).



📝 NAPOMENA: Memorijski modul može da se instalira samo na jedan način. Uskladite zarez na modulu sa jezičkom na priključku memorije.

Popunite crne DIMM priključke pre belih DIMM priključaka.


Za optimalan rad popunite priključke tako da kapacitet memorije bude što je više moguće jednako raspodeljen između kanala A i kanala B. Pogledajte [Popunjavanje DIMM utičnica na stranici 14](#) za više informacija.

8. Gurnite modul u priključak i proverite da li je modul dobro utaknut i da li je postavljen na mesto. Proverite da li su reze u zatvorenom položaju (3).
9. Ponovite korake 7 i 8 za instalaciju dodatnih modula.
10. Vratite tablu za pristup računaru.
11. Ako je računar bio na postolju, vratite postolje.
12. Ponovo uključite kabl za napajanje i sve spoljne uređaje i onda uključite računar.
13. Zaključajte sve bezbednosne uređaje koji su bili deaktivirani pri uklanjanju pristupne ploče.

Računar će automatski prepoznati dodatnu memoriju kada ga sledeći put priključite na električno napajanje.

Uklanjanje ili instaliranje kartice za proširenje

Računar ima tri PCI Express x1 priključaka za proširenje i jedan PCI Express x16 priključak za proširenje.


 **NAPOMENA:** PCI Express priključci podržavaju samo niskoprofilne kartice.

PCI Express x1, x4, x8 ili x16 kartica za proširenje možete da instalirate u PCI Express x16 priključak.

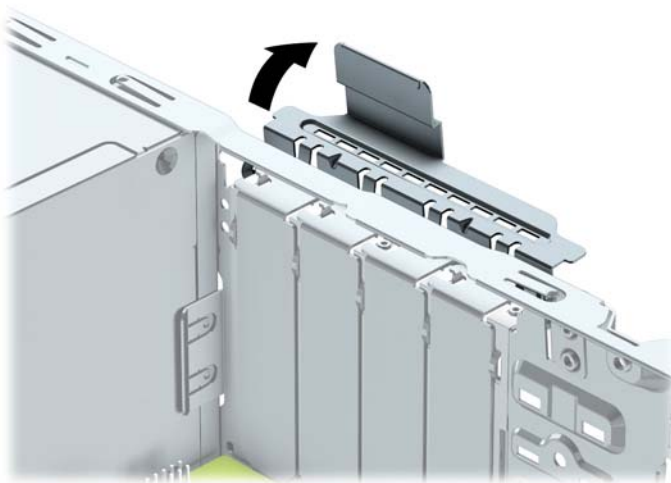
Za konfiguracije sa dve grafičke kartice, prva (primarna kartica) mora da se instalira u PCI Express x16 priključak.

Da biste uklonili, vratili ili dodali karticu za proširenje:


1. Uklonite/deaktivirajte sve bezbednosne uređaje koji brane otvaranje računara.
2. Uklonite iz računara sve izmenljive medije, kao što su kompakt diskovi ili USB fleš diskovi.
3. Pravilno isključite računar kroz operativni sistem, a onda isključite sve spoljašnje uređaje.
4. Iskopčajte kabl za napajanje iz zidne utičnice i iskopčajte sve spoljne uređaje.

 **OPREZ:** Bez obzira na to da li je računar isključen ili nije, napona uvek ima na sistemskoj ploči sve dok je sistem povezan sa aktivnom utičnicom naizmjenične struje. Morate da iskopčate kabl za napajanje da biste izbegli oštećenje unutrašnjih komponenti.

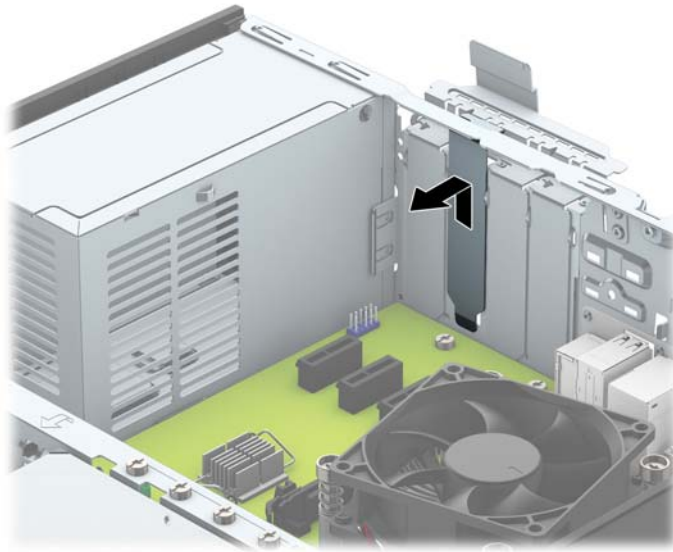
5. Ako je računar na postolju, spustite ga sa postolja.
6. Uklonite pristupnu ploču računara.
7. Pronađite odgovarajući slobodni priključak za proširenje na sistemskoj ploči i odgovarajući utor za proširenje na poleđini kućišta računara.
8. Otvorite rezu za zadržavanje poklopca slotova tako što ćete podignuti jezičak na rezi i okrenuti rezu u položaj za otvaranje.



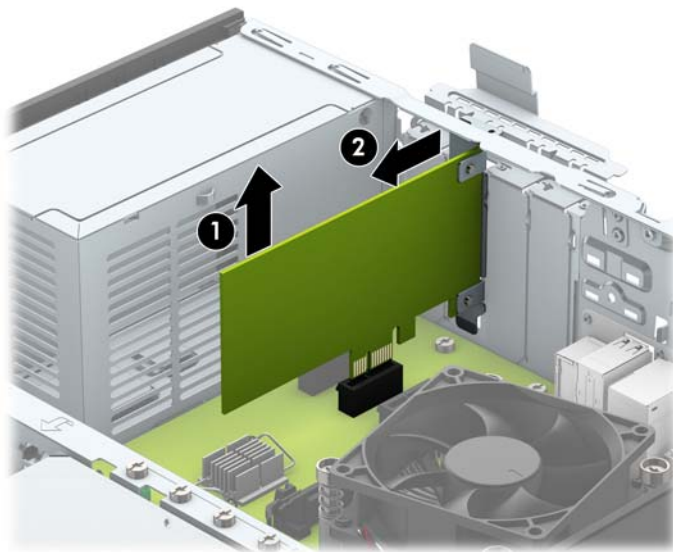
9. Pre instaliranja kartice za proširenje, uklonite poklopac utora za proširenje ili postojeću karticu za proširenje.

 **NAPOMENA:** Pre uklanjanja ugrađene kartice za proširenje, iskopčajte sve kablove koji su povezani sa karticom za proširenje.

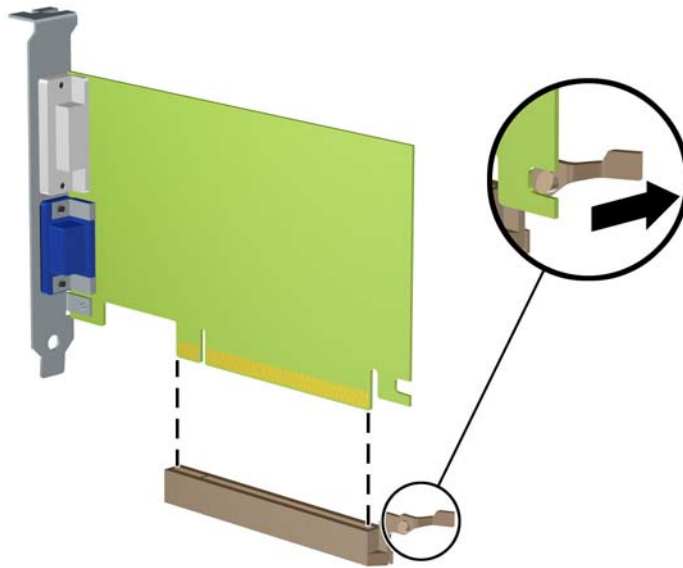
- a.** Ako instalirate karticu za proširenje u slobodan priključak, uklonite odgovarajući poklopac utora za proširenje na poledini kućišta. Povucite poklopac utora pravo nagore, a zatim iz unutrašnjosti kućišta.



- b.** Ako uklanjate PCI Express x1 karticu, uhvatite karticu za oba kraja i pažljivo je klimajte napred-nazad dok se konektori ne oslobode iz utičnice. Povucite karticu za proširenje pravo nagore iz priključka (1), a zatim iz unutrašnjosti kućišta kako biste je odvojili od okvira kućišta (2). Pazite da ne ogrebete karticu o druge komponente.



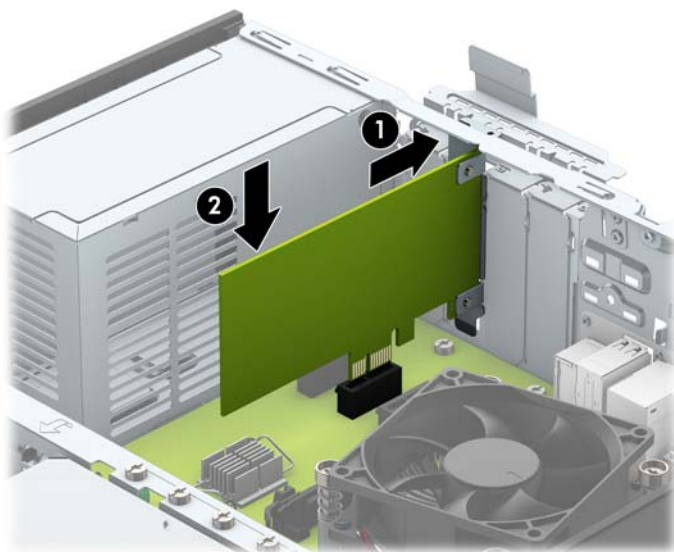
- c. Ako uklanjate PCI Express x16 karticu, povucite držač na poledini priključka za proširenje od kartice i pažljivo klimajte karticu napred-nazad dok se konektori ne oslobode iz utičnice. Povucite karticu za proširenje pravo nagore iz priključka, a zatim iz unutrašnjosti kućišta kako biste je odvojili od okvira kućišta. Pazite da ne ogrebete karticu o druge komponente.



10. Uklonjenu karticu čuvajte u kutiji sa antistatičkom zaštitom.
11. Ako ne instalirate novu karticu za proširenje, instalirajte poklopac utora za proširenje da biste zatvorili otvoreni utor.

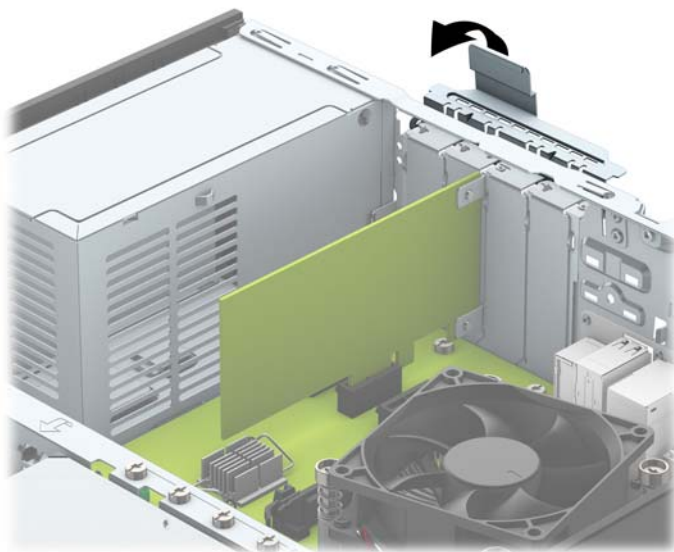
⚠ OPREZ: Nakon uklanjanja kartice za proširenje, morate da je zamenite sa novom karticom ili poklopcem utora za proširenje radi pravilnog hlađenja unutrašnjih komponenti tokom rada.

12. Da biste ugradili novu karticu za proširenje, držite karticu direktno iznad priključka za proširenje na sistemskoj ploči, a zatim pomerite karticu prema zadnjem delu kućišta (1) tako da se nosač na kartici poravna sa otvorenim utorom na zadnjem delu kućišta. Pritisnite karticu pravo nadole u priključak za proširenje na sistemskoj ploči (2).



NAPOMENA: Kada instalirate karticu za proširenje, čvrsto pritisnite karticu kako bi se ceo konektor pravilno smestio u slot kartice za proširenje.

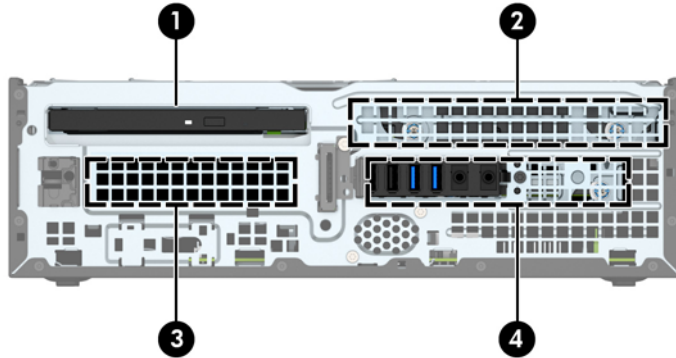
13. Zarotirajte rezu za zadržavanje poklopca utora nazad na mesto da biste učvrstili karticu za proširenje.



14. Povežite spoljne kablove sa instaliranom karticom, po potrebi. Povežite unutrašnje kablove sa sistemskom pločom, po potrebi.
15. Vratite pristupnu ploču računara.
16. Ako je računar bio na postolju, vratite postolje.
17. Ponovo uključite kabl za napajanje i sve spoljne uređaje i onda uključite računar.

18. Zaključajte sve bezbednosne uređaje koji su bili deaktivirani pri uklanjanju pristupne ploče.
19. Ponovo konfigurišite računar ako je potrebno.

Pozicije disk jedinice



-
- | | |
|---|---|
| 1 | Odeljak tanke optičke disk jedinice od 9,5 mm |
| 2 | Primarni odeljak za čvrsti disk od 3,5 inča |
| 3 | Sekundarni odeljak za čvrsti disk od 3,5 inča |
| 4 | Odeljak za čvrsti disk od 2,5 inča |
-

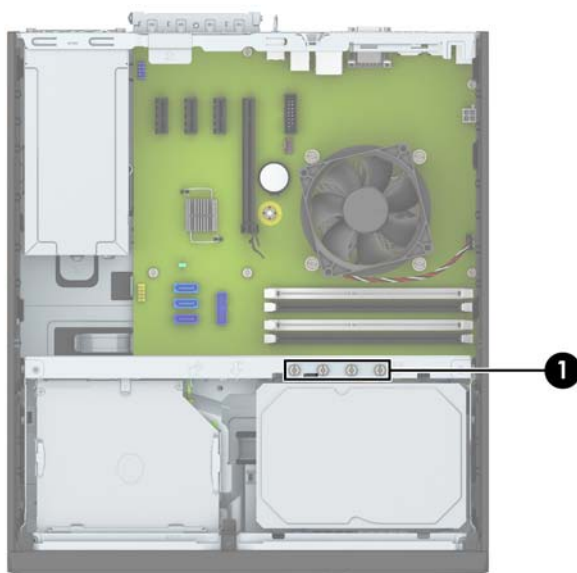
NAPOMENA: Raspored disk jedinica na vašem računaru može se razlikovati od prikazanog.


Da biste proverili vrstu i veličinu memorijskih uređaja ugrađenih na računaru, pokrenite program Computer Setup.


Ugradnja i uklanjanje disk jedinica

Kada priključujete disk jedinice, pratite sledeća uputstva:

- Primarni serijski čvrsti disk ATA (SATA) mora da bude povezan sa primarnim SATA priključkom teget boje na sistemskoj ploči za oznakom SATA0.
- Povežite sekundarne čvrste diskove i optičke disk jedinice za jedan od svetlo plavih SATA konektora na matičnoj ploči (označeni kao SATA1 i SATA2).
- HP obezbeđuje dodatne zavrtnje za postavljanje tipa 6-32, koji se nalaze sa gornje strane kaveza disk jedinice (1) za postavljanje čvrstog diska u sekundarni odeljak za čvrsti disk od 3,5 inča. Ako menjate čvrsti disk, skinite zavrtnje za postavljanje sa starog diska i postavite ih na novi disk.



 **NAPOMENA:** Jedan od dodatnih zavrtnja za postavljanje možete da koristite za pričvršćivanje prednje maske (videti [Obezbeđivanje prednje maske na stranici 44](#) za dodatne informacije).

 **OPREZ:** Da biste sprečili gubitak rada i oštećenja računara ili disk jedinice:

Ako umećete ili uklanjate disk jedinicu, pravilno isključite operativni sistem, isključite računar i iskopčajte kabl za napajanje. Nemojte uklanjati disk jedinicu dok je računar u režimu pripravnosti.

Pre rukovanja sa disk jedinicom, proverite da li ste oslobodili statički elektricitet. Dok rukujete sa disk jedinicom, izbegavajte dodirivanje konektora. Za više informacija o sprečavanju elektrostatičkih oštećenja, pogledajte [Elektrostatičko pražnjenje na stranici 49](#).

Pažljivo rukujte disk jedinicom: Ne ispuštajte je.

Nemojte koristiti prekomernu silu pri umetanju disk jedinice.

Izbegavajte izlaganje čvrstog diska tečnostima, ekstremnim temperaturama ili proizvodima koji imaju magnetno polje, poput monitora ili zvučnika.

Ako disk jedinica mora da se šalje poštom, upakujte je u zaštitno pakovanje ili kovertu sa zaštitnom folijom i pošiljku označite sa „Lomljivo: Rukujte sa pažnjom“:

Uklanjanje tanke optičke disk jedinice od 9,5 mm

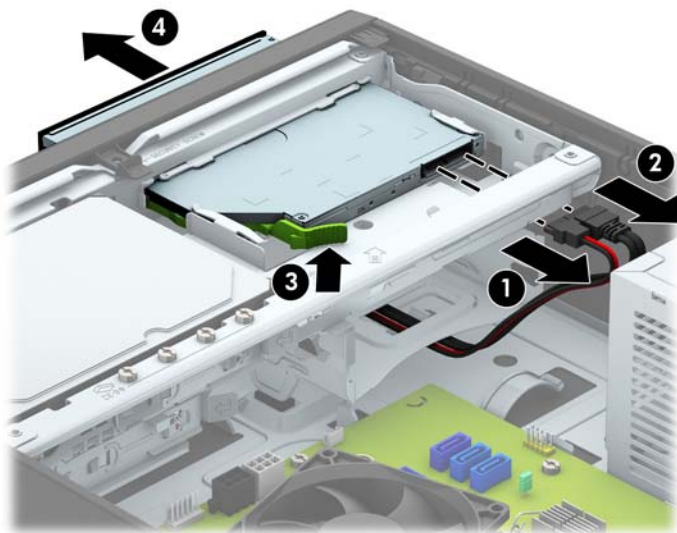
⚠ OPREZ: Pre uklanjanja uređaja iz računara, izvadite iz njega sve izmenljive medije.

1. Uklonite/isključite sve sigurnosne uređaje koji sprečavaju otvaranje računara.
2. Uklonite iz računara sve izmenljive medije, kao što su kompakt diskovi ili USB fleš diskovi.
3. Ugasite računar na ispravan način iz operativnog sistema, a zatim isključite sve spoljašnje uređaje.
4. Izvucite kabl za napajanje iz električne utičnice i iskopčajte sve spoljašnje uređaje.

⚠ OPREZ: Bez obzira na to da li je računar uključen, na matičnoj ploči ima električnog napona sve dok je sistem uključen u aktivnu utičnicu naizmenične struje. Morate da izvučete kabl za napajanje da bi se izbeglo oštećenje unutrašnjih komponenti računara.

5. Ako je računar na postolju, spustite ga sa postolja.
6. Uklonite ploču za pristup računaru.
7. Izvucite kabl za napajanje (1) i kabl za prenos podataka (2) iz zadnjeg dela optičke jedinice, gurnite zelenu rezu sa zadnje desne strane jedinice prema sredini jedinice (3), a zatim gurnite jedinicu unapred i iz ležišta kroz prednju masku (4).

⚠ OPREZ: Pri iskopčavanju kablova povucite jezičak ili konektor umesto samog kabla da biste izbegli njegovo oštećenje.



Instaliranje tanke optičke disk jedinice od 9,5 mm

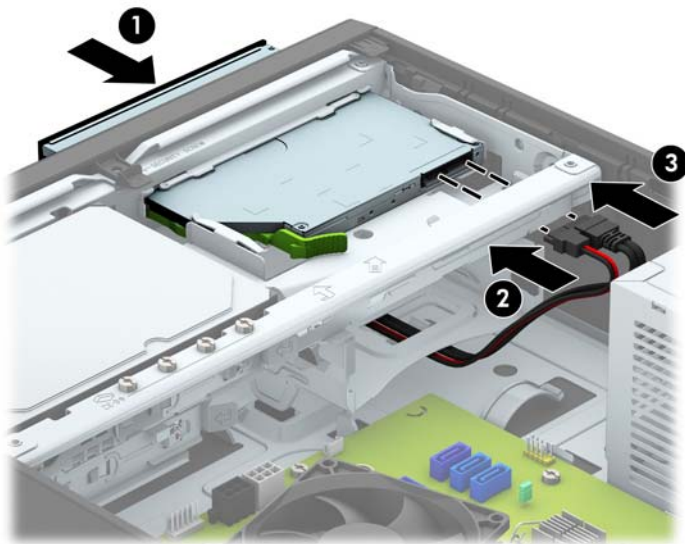
1. Uklonite/isključite sve sigurnosne uređaje koji sprečavaju otvaranje računara.
2. Uklonite iz računara sve izmenljive medije, kao što su kompakt diskovi ili USB fleš diskovi.
3. Ugasite računar na ispravan način iz operativnog sistema, a zatim isključite sve spoljašnje uređaje.
4. Izvucite kabl za napajanje iz električne utičnice i iskopčajte sve spoljašnje.

⚠ OPREZ: Bez obzira na to da li je računar uključen, na matičnoj ploči ima električnog napona sve dok je sistem ukopčan u aktivnu utičnicu naizmenične struje. Morate da izvučete kabl za napajanje da bi se izbeglo oštećenje unutrašnjih komponenti računara.

5. Ako je računar na postolju, spustite ga sa postolja.
6. Uklonite pristupnu ploču računara.
7. Uklonite prednju masku ako ugrađujete disk jedinicu u odeljak koji je zatvoren ravnom maskom, zatim uklonite ravnu masku. Pogledajte [Skidanje ravne maske tanke optičke disk jedinice na stranici 9](#) za više informacija.
8. Poravnajte mali klin na rezi za otpuštanje sa malim otvorom na bočnoj strani disk jedinice i čvrsto pritisnite rezu na disk jedinicu.



9. Uvucite optički disk kroz prednju masku kroz prednju stranu kućišta do kraja odeljka dok se ne učvrsti na mestu (1), zatim povežite kabl za napajanje (2) i kabl za prenos podataka (3) na zadnji deo jedinice.




10. Povežite suprotni kraj kabla za prenos podataka na svetlo-plave SATA konektore na matičnoj ploči.




NAPOMENA: U odeljku [Veze na matičnoj ploči na stranici 11](#) potražite sliku konektora za disk jedinice na sistemskoj ploči.

11. Zamenite prednju masku ako je bila uklonjena.
12. Zamenite pristupnu ploču računara.
13. Ako je računar bio na postolju, vratite postolje.
14. Ponovo uključite kabl za napajanje i sve spoljne uređaje i onda uključite računar.
15. Zaključajte sve sigurnosne uređaje koji su bili isključeni kada je uklonjena pristupna ploča.

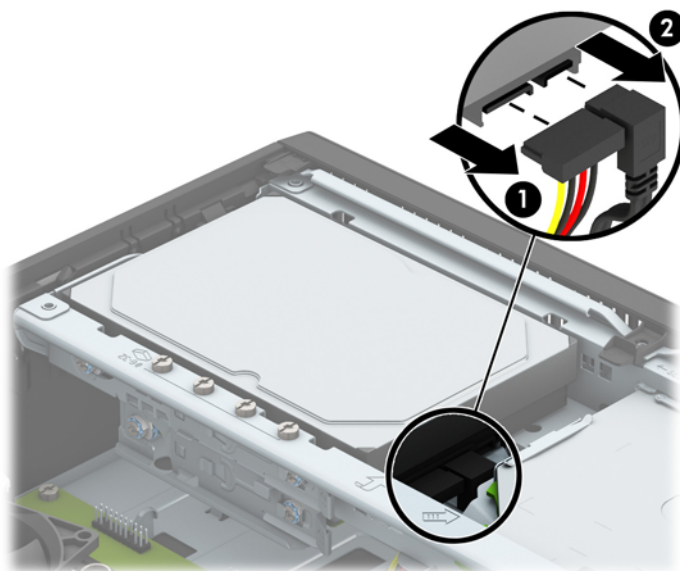
Uklanjanje i zamena primarnog čvrstog diska od 3,5 inča

 **NAPOMENA:** Pre nego što uklonite stari čvrsti disk, proverite da li ste napravili rezervnu kopiju podataka sa starog čvrstog diska tako da ih možete preneti na novi čvrsti disk.

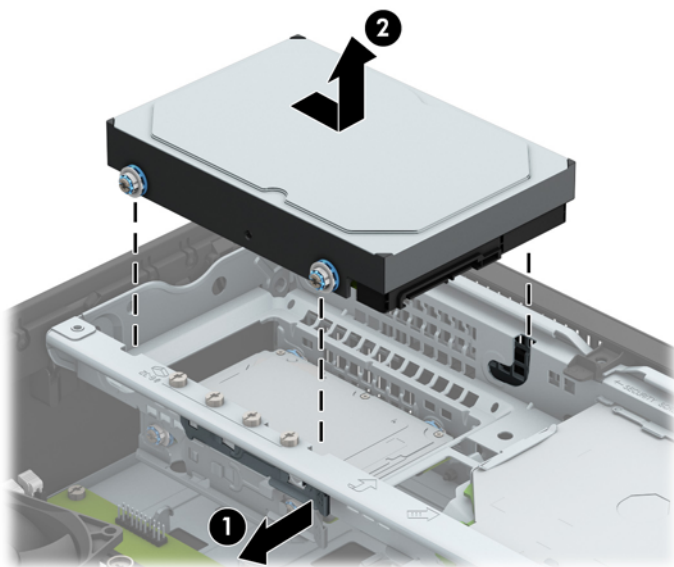
1. Uklonite/deaktivirajte sve bezbednosne uređaje koji brane otvaranje računara.
2. Uklonite iz računara sve izmenljive medije, kao što su kompakt diskovi ili USB fleš diskovi.
3. Pravilno isključite računar kroz operativni sistem, a onda isključite sve spoljašnje uređaje.
4. Iskopčajte kabl za napajanje iz zidne utičnice i iskopčajte sve spoljne uređaje.

 **OPREZ:** Bez obzira na to da li je računar isključen ili nije, napona uvek ima na sistemskoj ploči sve dok je sistem povezan sa aktivnom utičnicom naizmjenične struje. Morate da iskopčate kabl za napajanje da biste izbegli oštećenje unutrašnjih komponenti.

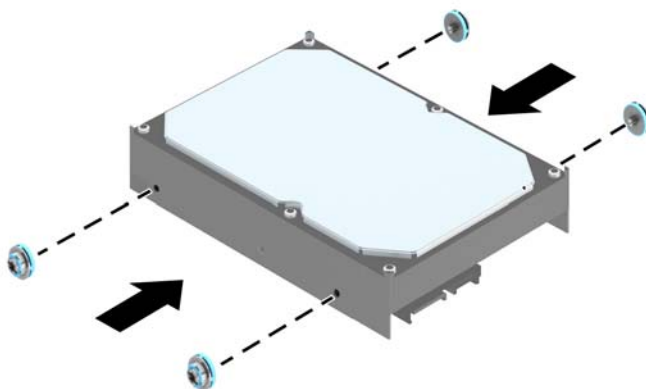
5. Ako je računar na postolju, spustite ga sa postolja.
6. Uklonite pristupnu ploču računara.
7. Iskopčajte kabl za napajanje (1) i kabl za prenos podataka (2) sa zadnjeg dela optičkog uređaja.



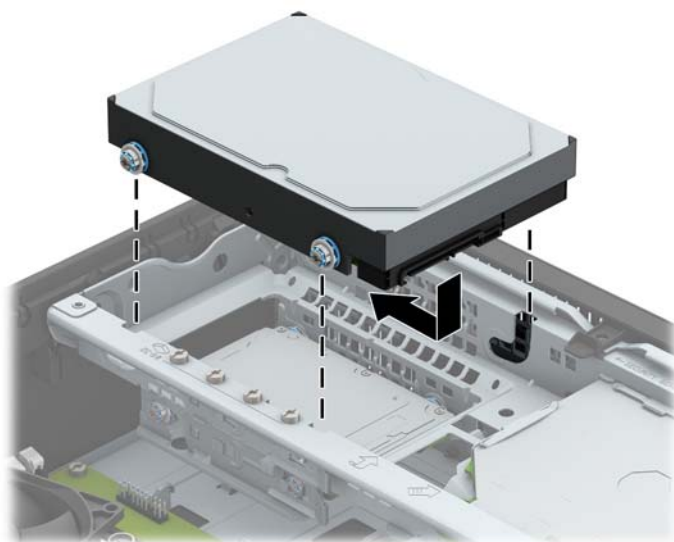
8. Polugu za otpuštanje pored zadnjeg dela čvrstog diska povucite prema spolja (1). Dok izvlačite polugu za otpuštanje, gurnite disk jedinicu do graničnika, a zatim je podignite nagore i uklonite iz odeljka (2).




9. Da biste instalirali čvrsti disk, morate da prebacite zavrtnje za postavljanje sa starog čvrstog diska na novi čvrsti disk.

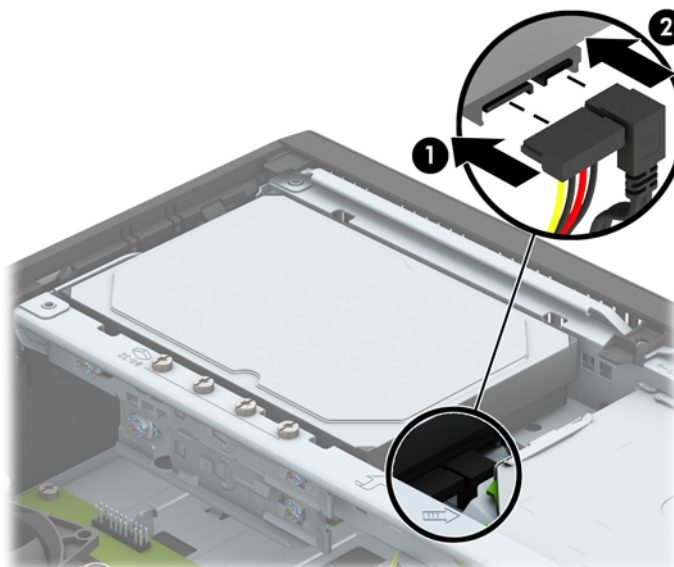


10. Poravnajte zavrtnje za postavljanje sa konektorima na kavezu disk jedinice na kućištu, pritisnite čvrsti disk nadole u odeljak, a zatim ga povucite unazad dok se ne zaustavi i ne legne na mesto.



11. Ukopčajte kabl za napajanje (1) i kabl za prenos podataka (2) u zadnji deo čvrstog diska.

 **NAPOMENA:** Kabl za prenos podataka za primarni čvrsti disk mora biti uključen u tamnoplavi konektor koji ima oznaku SATA0 na sistemskoj ploči kako bi se izbegli problemi sa performansama čvrstog diska.



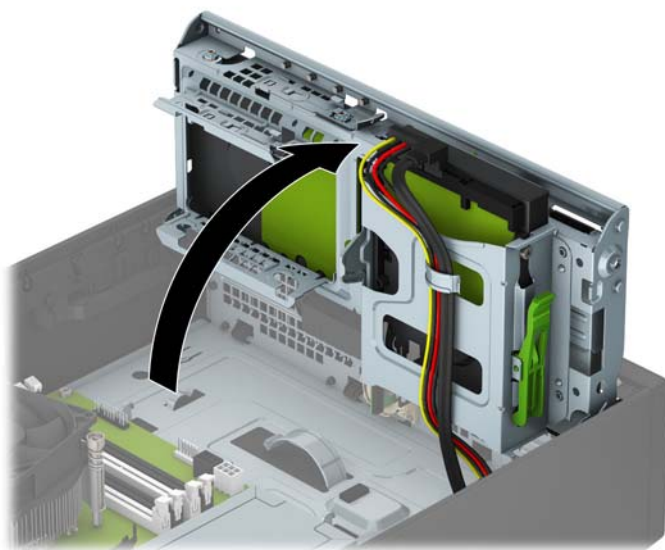
12. Vratite tablu za pristup računaru.
13. Ako je računar bio na postolju, vratite postolje.
14. Ponovo uključite kabl za napajanje i sve spoljne uređaje i onda uključite računar.
15. Zaključajte sve bezbednosne uređaje koji su bili otključani prilikom skidanja pristupne ploče.

Uklanjanje sekundarnog čvrstog diska od 3,5 inča

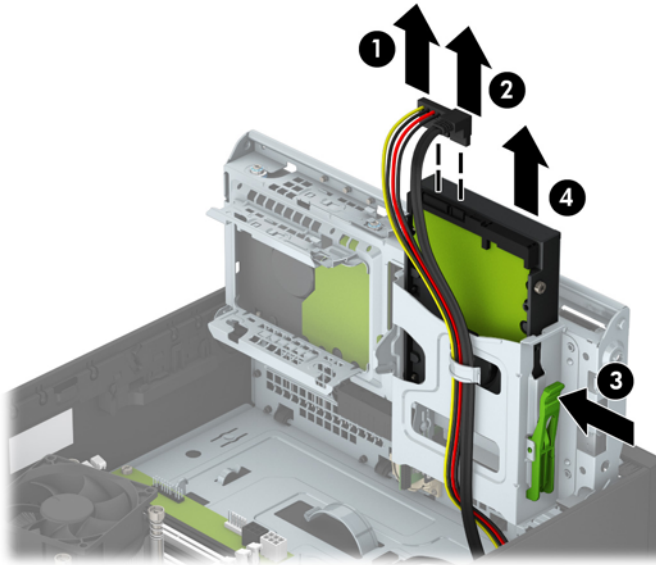
1. Uklonite/isključite sve sigurnosne uređaje koji sprečavaju otvaranje računara.
2. Uklonite iz računara sve izmenljive medije, kao što su kompakt diskovi ili USB fleš diskovi.
3. Ugasite računar na ispravan način iz operativnog sistema, a zatim isključite sve spoljašnje uređaje.
4. Izvucite kabl za napajanje iz električne utičnice i iskopčajte sve spoljašnje uređaje.

⚠ OPREZ: Bez obzira na to da li je računar uključen, na matičnoj ploči ima električnog napona sve dok je sistem uključen u aktivnu utičnicu naizmjenične struje. Morate da izvučete kabl za napajanje da bi se izbeglo oštećenje unutrašnjih komponenti računara.

5. Ako je računar na postolju, spustite ga sa postolja.
6. Uklonite pristupnu ploču računara.
7. Zarotirajte kavez uređaja u uspravan položaj.



8. Isključite kablove za napajanje (1) i za prenos podataka (2) iz zadnjeg dela čvrstog diska. Pritisnite rezu za otpuštanje za strane kaveza disk jedinice (3), a zatim izvucite disk jedinicu iz odeljka za disk jedinicu (4).



9. Ako instalirate novu disk jedinicu, pogledajte [Instaliranje sekundarnog čvrstog diska od 3,5 inča na stranici 31](#). Ako ne instalirate novu disk jedinicu, zarotirajte kavez disk jedinice nadole i vratite tablu za pristup.

Instaliranje sekundarnog čvrstog diska od 3,5 inča

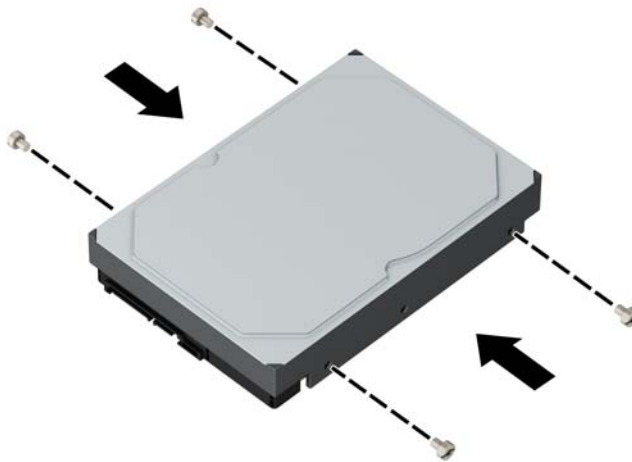
1. Uklonite/isključite sve sigurnosne uređaje koji sprečavaju otvaranje računara.
2. Uklonite iz računara sve izmenljive medije, kao što su kompakt diskovi ili USB fleš diskovi.
3. Ugasite računar na ispravan način iz operativnog sistema, a zatim isključite sve spoljašnje uređaje.
4. Izvucite kabl za napajanje iz električne utičnice i iskopčajte sve spoljašnje.

⚠ OPREZ: Bez obzira na to da li je računar uključen, na matičnoj ploči ima električnog napona sve dok je sistem ukopčan u aktivnu utičnicu naizmjenične struje. Morate da izvučete kabl za napajanje da bi se izbeglo oštećenje unutrašnjih komponenti računara.

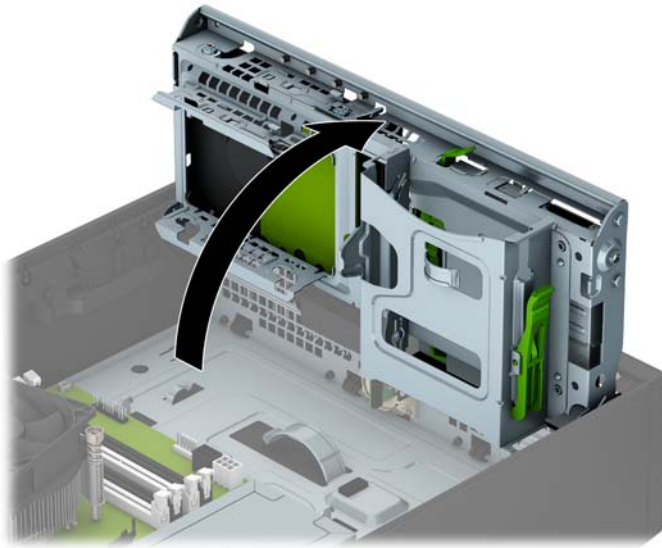
5. Ako je računar na postolju, spustite ga sa postolja.
6. Uklonite pristupnu ploču računara.
7. Postavite četiri srebrna zavrtnja za postavljanje tipa 6-32 u bočne strane disk jedinice (po dve sa svake strane).

📝 NAPOMENA: HP ima ovi četiri dodatna srebrna zavrtnja za montiranje tipa 6-32 su instalirani na kućište pored odeljka za primarni 3,5-inčni čvrsti disk. Pogledajte [Ugradnja i uklanjanje disk jedinica na stranici 22](#) da biste videli gde se nalaze dodatni zavrtnji za postavljanje.


Kada menjate disk jedinicu, prebacite četiri zavrtnja za postavljanje sa stare disk jedinice na novu.

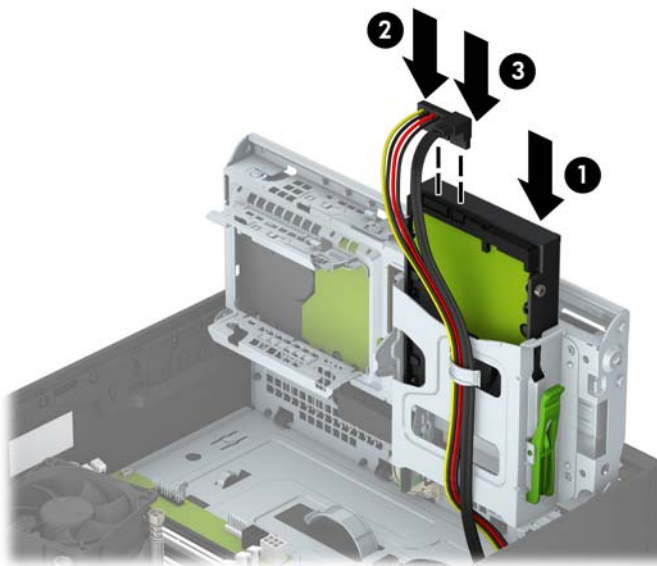


8. Zarotirajte kavez uređaja u uspravan položaj.



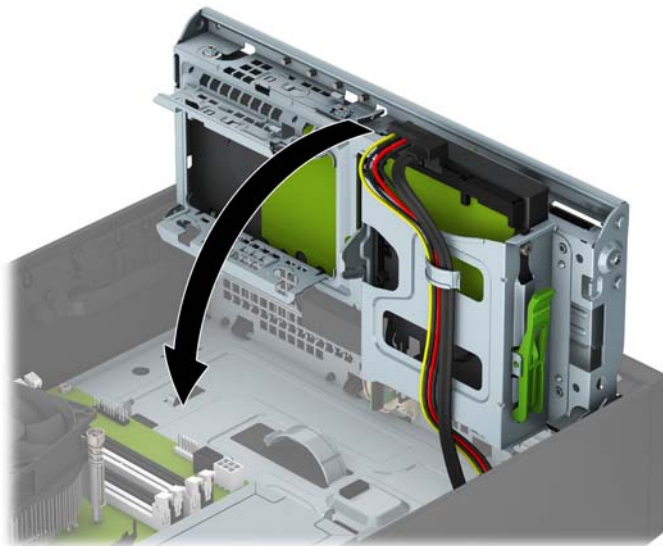
9. Gurnite disk jedinicu u odeljak za disk jedinicu (1), a zatim povežite kabl za napajanje (2) i kabl za prenos podataka (3) na zadnjem delu čvrstog diska

 **NAPOMENA:** Ako je to sekundarni čvrsti disk, povežite drugi kraj kabla za prenos podataka sa jednim od svetloplavih SATA priključaka na sistemskoj ploči. Ako je disk jedinica glavni čvrsti disk, povežite drugi kraj kabla za prenos podataka sa tamnoplavim SATA priključkom na sistemskoj ploči.



10. Ponovo zarotirajte kavez uređaja nadole do normalnog položaja.

⚠ OPREZ: Pazite da ne priključite neki kabl ili žicu dok rotirate kavez uređaja prema dole.



11. Zamenite pristupnu ploču računara.

12. Ako je računar bio na postolju, vratite postolje.

13. Ponovo uključite kabl za napajanje i sve spoljne uređaje i onda uključite računar.

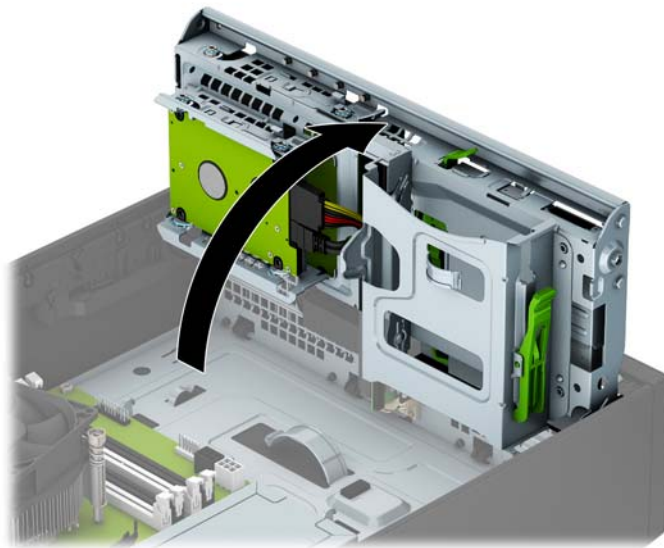
14. Zaključajte sve sigurnosne uređaje koji su bili isključeni kada je uklonjena pristupna ploča.

Uklanjanje čvrstog diska od 2,5 inča

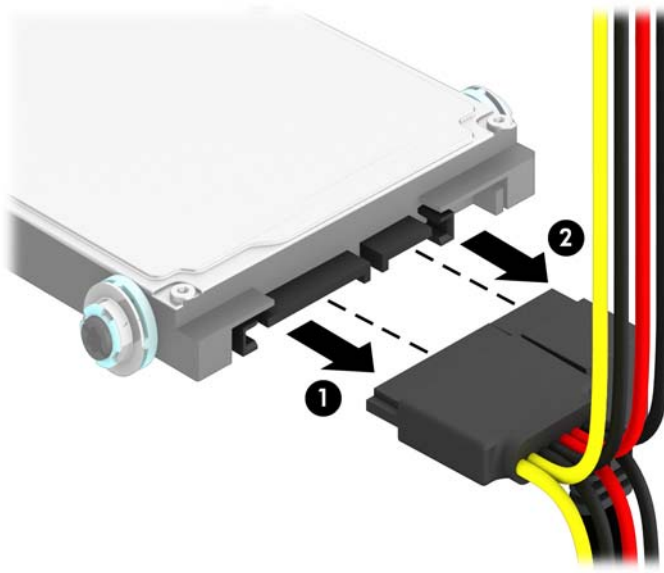
1. Uklonite/isključite sve sigurnosne uređaje koji sprečavaju otvaranje računara.
2. Uklonite iz računara sve izmenljive medije, kao što su kompakt diskovi ili USB fleš diskovi.
3. Ugasite računar na ispravan način iz operativnog sistema, a zatim isključite sve spoljašnje uređaje.
4. Izvucite kabl za napajanje iz električne utičnice i iskopčajte sve spoljašnje uređaje.

⚠ OPREZ: Bez obzira na to da li je računar uključen, na matičnoj ploči ima električnog napona sve dok je sistem uključen u aktivnu utičnicu naizmjenične struje. Morate da izvučete kabl za napajanje da bi se izbeglo oštećenje unutrašnjih komponenti računara.

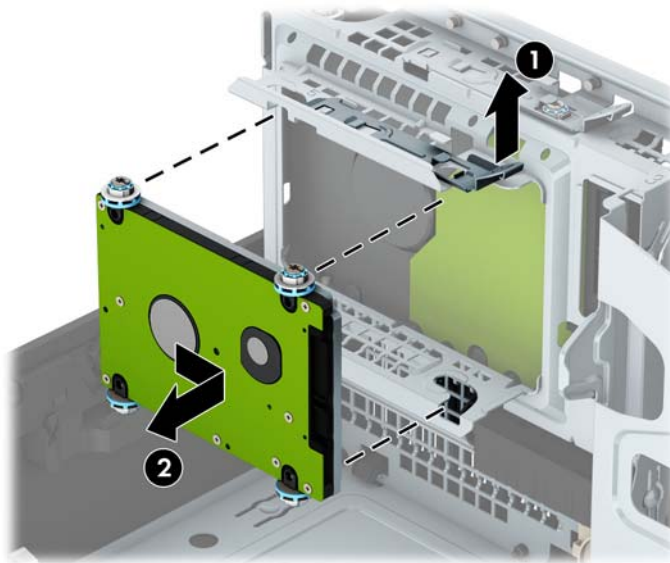
5. Ako je računar na postolju, spustite ga sa postolja.
6. Uklonite pristupnu ploču računara.
7. Zarotirajte kavez uređaja u uspravan položaj.



8. Iskopčajte kabl za napajanje (1) i kabl za prenos podataka (2) sa zadnjeg dela optičkog uređaja.



9. Povucite ka spolja polugu za otpuštanje na zadnjem delu disk jedinice (1), zatim gurajte jedinicu unazad dok se ne zaustavi i pritisnite je na dole, a zatim ukonite iz ležišta (2).



10. Ako instalirate novu disk jedinicu, pogledajte [Instaliranje čvrstog diska od 2,5 inča na stranici 36](#). Ako ne instalirate novu disk jedinicu, zarotirajte kavez disk jedinice nadole i vratite tablu za pristup.

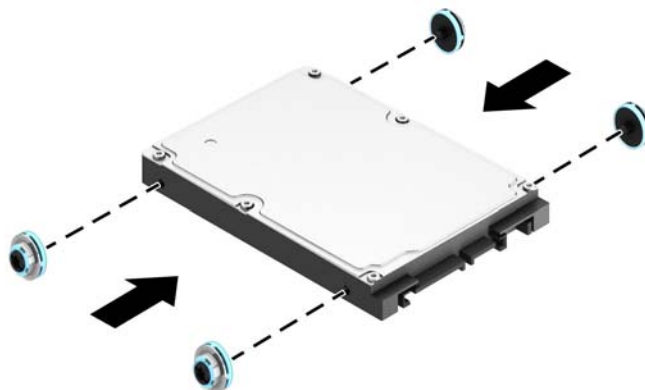
Instaliranje čvrstog diska od 2,5 inča

1. Uklonite/isključite sve sigurnosne uređaje koji sprečavaju otvaranje računara.
2. Uklonite iz računara sve izmenljive medije, kao što su kompakt diskovi ili USB fleš diskovi.
3. Ugasite računar na ispravan način iz operativnog sistema, a zatim isključite sve spoljašnje uređaje.
4. Izvucite kabl za napajanje iz električne utičnice i iskopčajte sve spoljašnje.

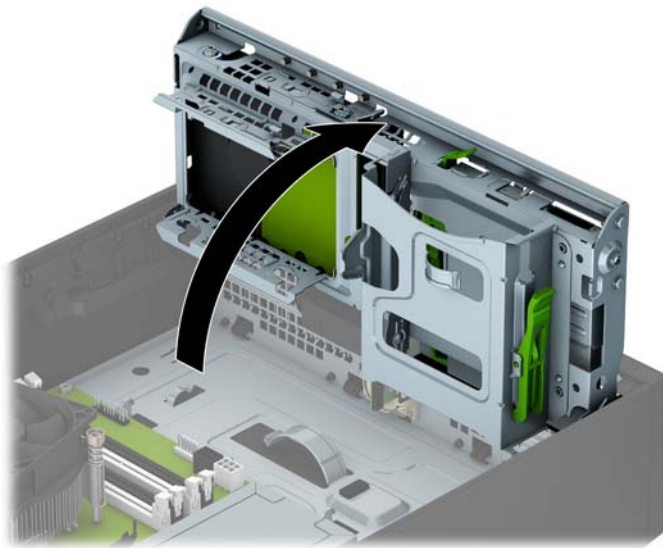
⚠ OPREZ: Bez obzira na to da li je računar uključen, na matičnoj ploči ima električnog napona sve dok je sistem ukopčan u aktivnu utičnicu naizmenične struje. Morate da izvučete kabl za napajanje da bi se izbeglo oštećenje unutrašnjih komponenti računara.

5. Ako je računar na postolju, spustite ga sa postolja.
6. Uklonite pristupnu ploču računara.
7. Instalirajte četiri crna i plava izolaciona zavrtnja vođica za montiranje tipa M3 (po dve sa svake strane disk jedinice).

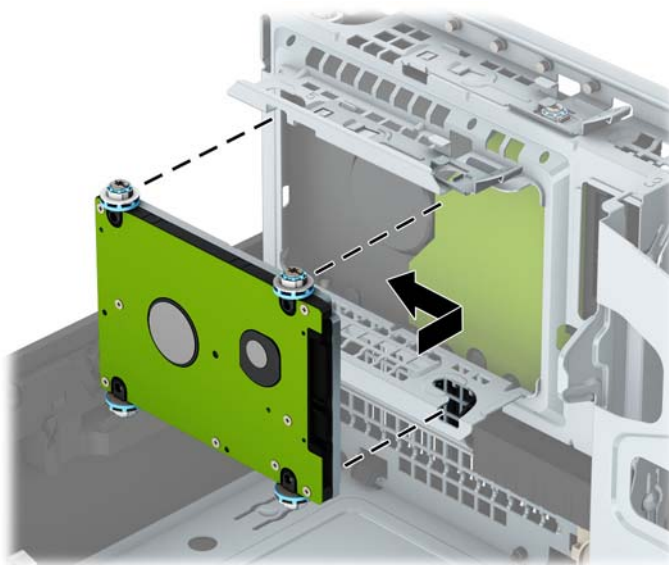
📝 NAPOMENA: M3 metrički izolacioni zavrtnji vođica za montiranje se mogu naručiti od kompanije HP. Kada menjate disk jedinicu, prebacite četiri zavrtnja za postavljanje sa stare disk jedinice na novu.




8. Zarotirajte kavez uređaja u uspravan položaj.

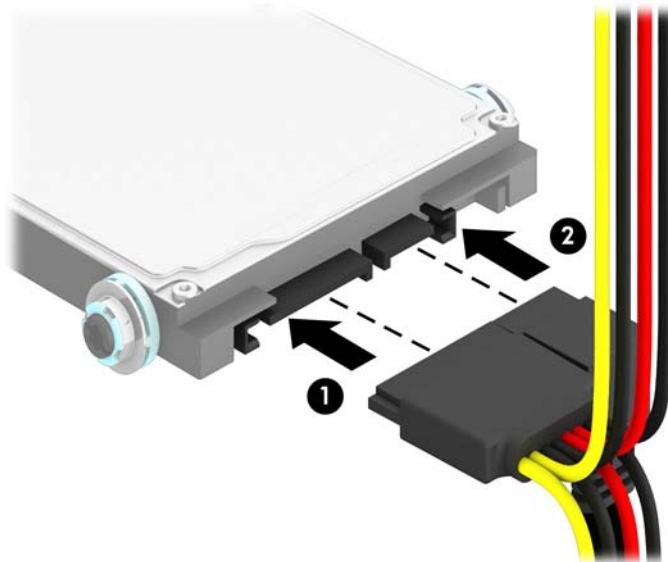


9. Poravnajte zavrtnje za postavljanje na disk jedinici sa J slotovima na stranicama odeljka za disk jedinicu. Pritisnite disk jedinicu nagore u odeljak za disk jedinicu, a zatim je gurnite unapred dok ne legne u odeljak.




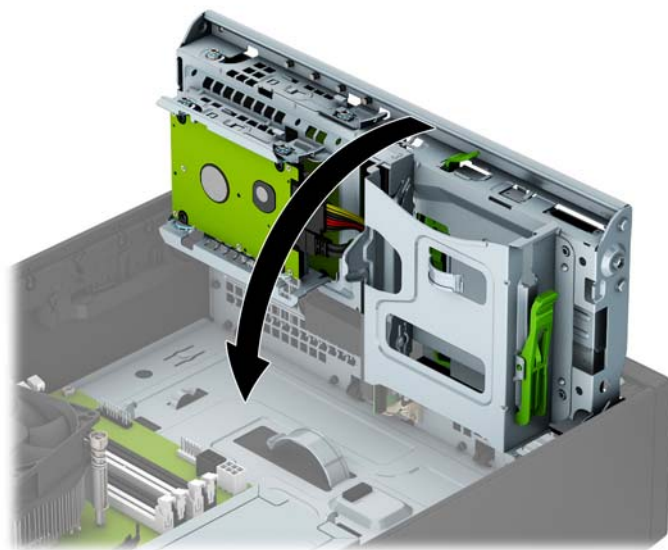
10. Ukopčajte kabl za napajanje (1) i kabl za prenos podataka (2) u zadnji deo čvrstog diska.

 **NAPOMENA:** Ako je čvrsti disk od 2,5 inča glavna disk jedinica, povežite drugi kraj kabla za prenos podataka sa tamnoplavim SATA priključkom na sistemskoj ploči označenim kao SATA0. Ako je to sekundarni čvrsti disk, povežite drugi kraj kabla za prenos podataka sa jednim od svetloplavih SATA priključaka na sistemskoj ploči.



11. Ponovo zarotirajte kavez uređaja nadole do normalnog položaja.

 **OPREZ:** Pazite da ne priklješтите neki kabl ili žicu dok rotirate kavez uređaja prema dole.



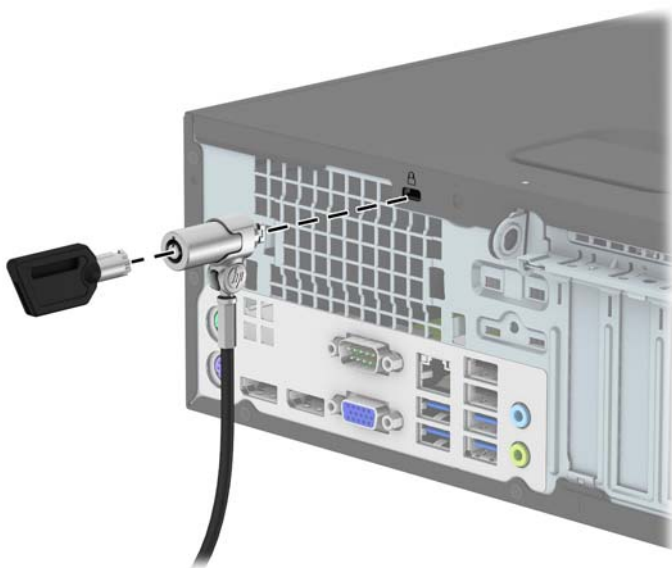
12. Zamenite pristupnu ploču računara.
13. Ako je računar bio na postolju, vratite postolje.

14. Ponovo uključite kabl za napajanje i sve spoljne uređaje i onda uključite računar.
15. Zaključajte sve sigurnosne uređaje koji su bili isključeni kada je uklonjena pristupna ploča.

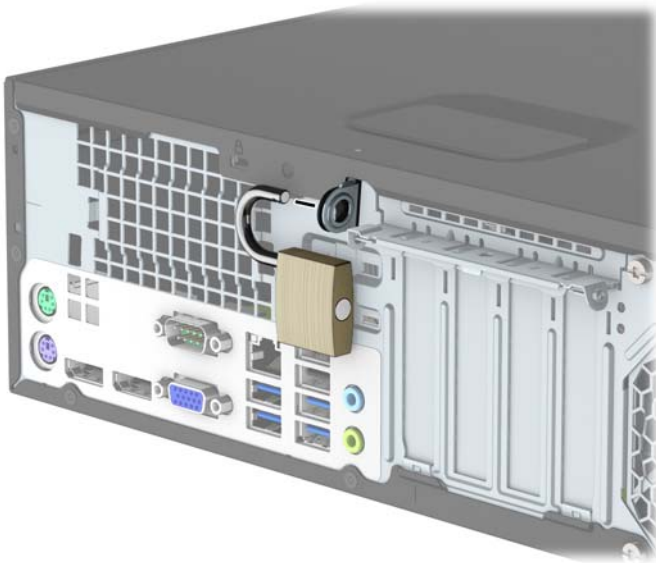
Instaliranje sigurnosne brave

Sigurnosne brave prikazane ispod i na sledećim stranama se koriste za obezbeđivanje računara.

Brava za kabl

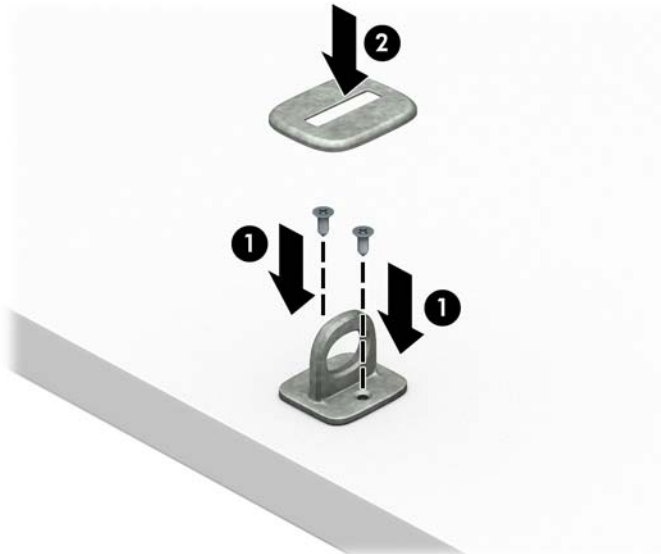


Katanac



Bezbednosno zaključavanje za HP poslovni računar V2

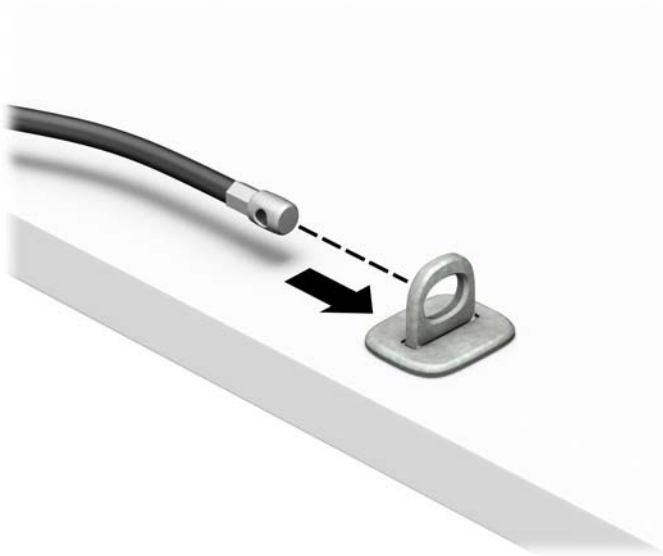
1. Prikjučite pričvršćivač za bezbednosni kabl za radnu površinu pomoću odgovarajućih zavrtnja za vaše okruženje (zavrtnji nisu isporučeni) (1), a zatim vratite poklopac na osnovu pričvršćivača za kabl (2).



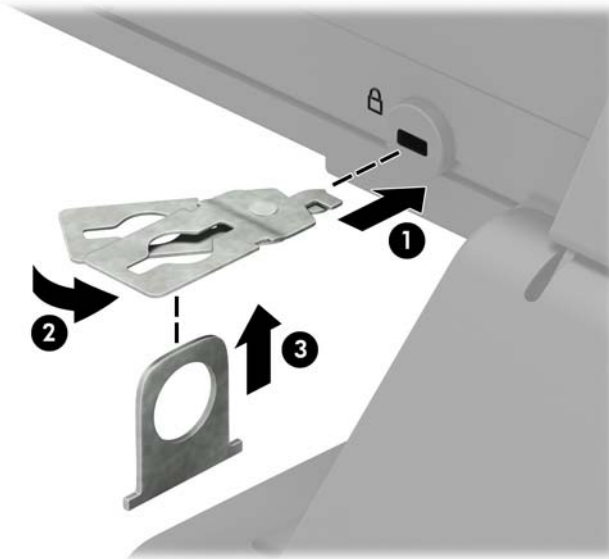
2. Omotajte bezbednosni kabl oko fiksiranog objekta.



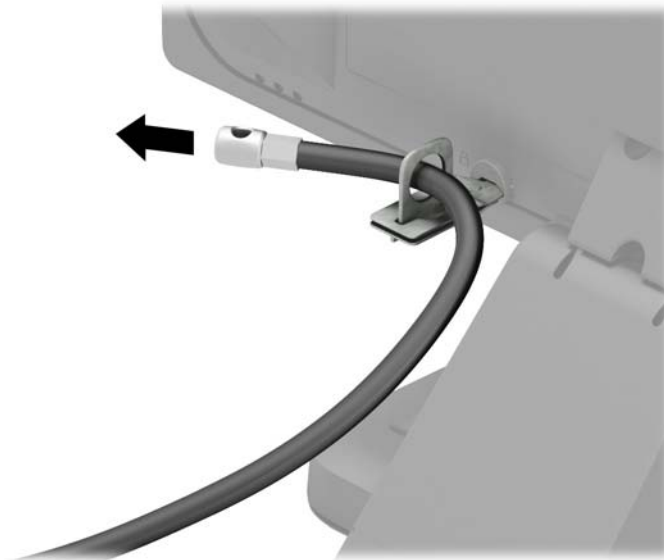
3. Provucite bezbednosni kabl kroz pričvršćivač za bezbednosni kabl.



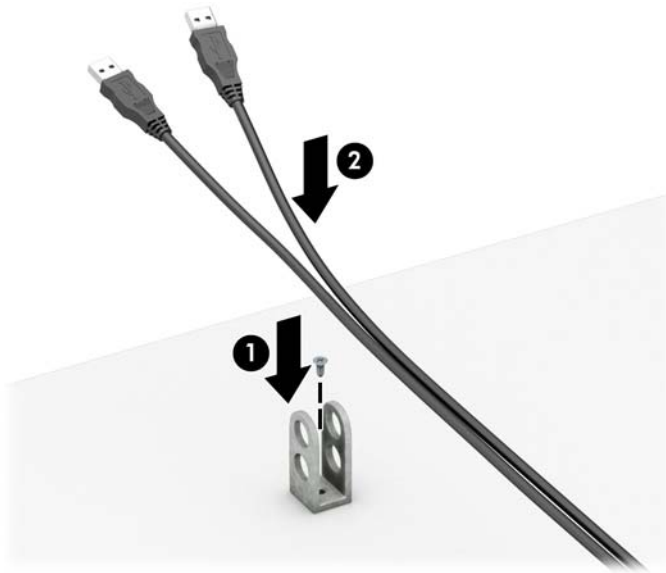
4. Razdvojite dva kraka brave za monitor i umetnite bravicu u bezbednosni otvor na poledini monitora (1), spojite krake da biste fiksirali bravicu na mestu (2), a zatim provucite vodicu kabla kroz sredinu brave monitora (3).



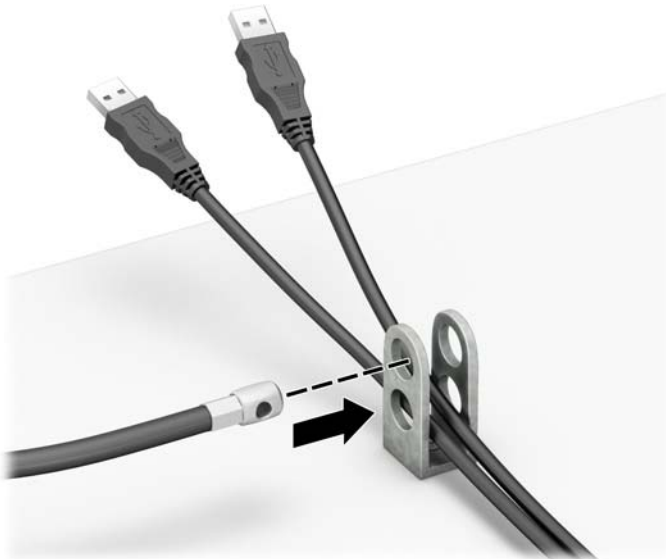
5. Provucite bezbednosni kabl kroz bezbednosnu vodicu instaliranu na monitoru.



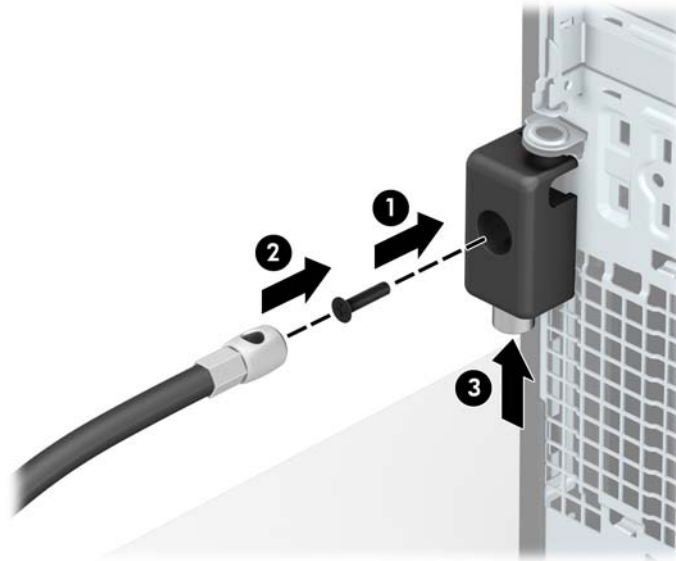
6. Priključite pričvršćivač za pomoćni kabl na radnoj površini pomoću odgovarajućeg zavrtnja za vaše okruženje (zavrtnaj nije isporučen) (1), a zatim postavite pomoćni kabl na osnovu pričvršćivača (2).



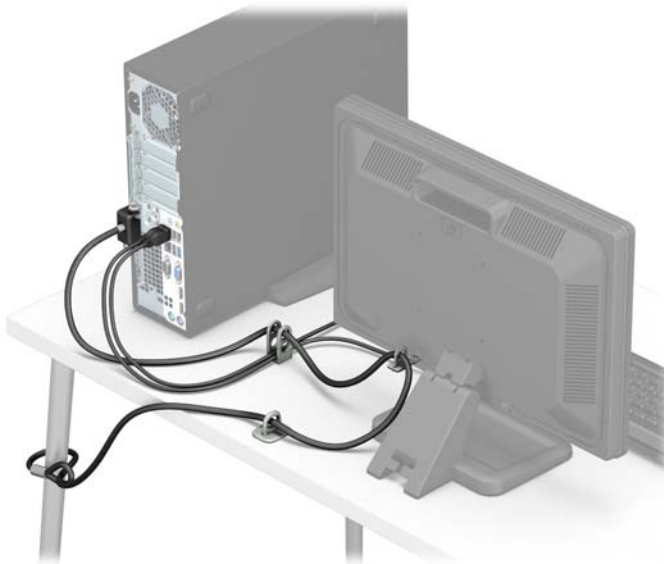
7. Provcite bezbednosni kabl kroz otvore na pričvršćivaču za pomoćni kabl.



8. Pričvrstite bravu za kućište koristeći dostavljeni zavrtnj (1). Umetnite kraj bezbednosnog kabla sa utikačem u bravu (2) i pritisnite dugme (3) da aktivirate bravu. Upotrebite dostavljeni ključ da deaktivirate bravu.



9. Kada završite sve korake, svi uređaji na radnoj stanici biće obezbeđeni.



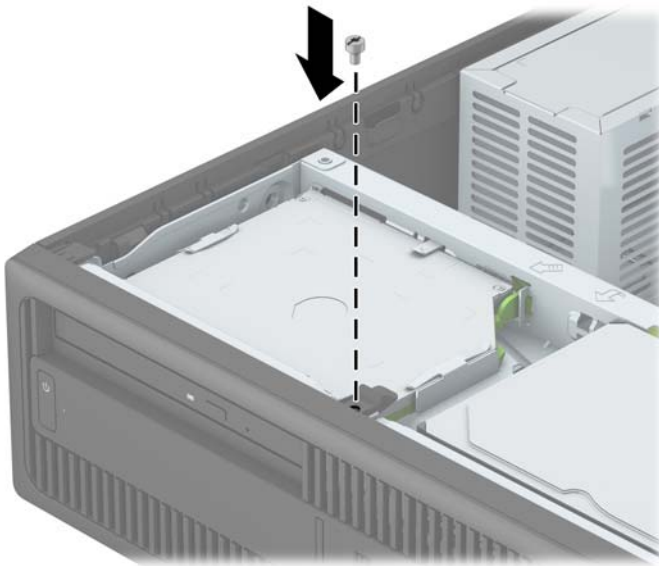
Obezbeđivanje prednje maske

Prednju masku možete da zaključate tako što ćete ugraditi sigurnosni zavrtnj dobijen od HP-a. Da biste ugradili sigurnosni zavrtnj:

1. Uklonite/deaktivirajte sve bezbednosne uređaje koji brane otvaranje računara.
2. Uklonite iz računara sve izmenljive medije, kao što su kompakt diskovi ili USB fleš diskovi.
3. Pravilno isključite računar kroz operativni sistem, a onda isključite sve spoljašnje uređaje.
4. Iskopčajte kabl za napajanje iz zidne utičnice i iskopčajte sve spoljne uređaje.

⚠ OPREZ: Bez obzira na to da li je računar isključen ili nije, napona uvek ima na sistemskoj ploči sve dok je sistem povezan sa aktivnom utičnicom naizmenične struje. Morate da iskopčate kabl za napajanje da biste izbegli oštećenje unutrašnjih komponenti.

5. Ako je računar na postolju, spustite ga sa postolja.
6. Uklonite pristupnu ploču računara.
7. Ako nemate standardni zavrtnj tipa 6-32, skinite jedan od četiri srebrna standardna zavrtnja tipa 6-32 koji se nalaze na gornjoj strani kaveza disk jedinice. Pogledajte [Ugradnja i uklanjanje disk jedinica na stranici 22](#) da biste videli lokacije standardnih zavrtnja tipa 6-32.
8. Postavite sigurnosni zavrtnj tipa 6-32 kroz srednji jezičak za oslobađanje prednje maske da biste fiksirali prednju masku na mestu.



9. Vratite tablu za pristup računaru.
10. Ako je računar bio na postolju, vratite postolje.
11. Ponovo uključite kabl za napajanje i sve spoljne uređaje i onda uključite računar.
12. Zaključajte sve bezbednosne uređaje koji su bili deaktivirani pri uklanjanju pristupne ploče.

A Zamena baterije

Baterija instalirana na računaru obezbeđuje napajanje sata za realno vreme. Kada vršite zamenu baterije, koristite bateriju istu kao ona koja je prvobitno bila u računaru. Na računaru je instalirana litijumska baterija od 3 volta u obliku novčića.

⚠ UPOZORENJE! Računar sadrži unutrašnju litijum mangan dioksid bateriju. Ukoliko ne rukujete ispravno baterijom, postoji rizik od požara i opekotina. Da biste smanjili opasnost od povređivanja:

Ne pokušavajte ponovo da napunite bateriju.

Nemojte da je izlažete temperaturi višoj od 60° C (140° F).

Nemojte je rastavljati, lomiti, bušiti, kratko spajati niti bacati u vatru ili vodu.

Zamenite bateriju samo rezervnom HP baterijom predviđenom za ovaj proizvod.

⚠ OPREZ: Pre zamene baterije, potrebno je da napravite rezervne kopije CMOS postavki. Prilikom skidanja ili zamene baterije, CMOS postavke se brišu.

Statički elektricitet može da ošteti elektronske komponente računara ili dodatne opreme. Pre nego što započnete ovu proceduru, proverite da li ste se oslobodili statičkog elektriciteta tako što ćete nakratko dodirnuti uzemljeni metalni predmet.


📝 NAPOMENA: Trajanje litijumske baterije može da se produži priključivanjem računara u zidni utikač naizmenične struje. Litijumska baterija se koristi samo kada računar NIJE priključen na naizmeničnu struju.

Kompanija HP očekuje od korisnika da recikliraju korišćeni elektronski hardver, originalne HP kasete sa tonerom za štampanje i punjive baterije. Za dodatne informacije o programima recikliranja posetite <http://www.hp.com/recycle>.

1. Uklonite/isključite sve sigurnosne uređaje koji sprečavaju otvaranje računara.
2. Uklonite iz računara sve izmenljive medije, kao što su kompakt diskovi ili USB fleš diskovi.
3. Ugasite računar na ispravan način iz operativnog sistema, a zatim isključite sve spoljašnje uređaje.
4. Izvucite kabl za napajanje iz električne utičnice i iskopčajte sve spoljašnje uređaje.

⚠ OPREZ: Bez obzira ne to da li je računar uključen, na matičnoj ploči ima električnog napona sve dok je sistem ukopčan u aktivnu utičnicu naizmenične struje. Morate da izvučete kabl za napajanje da bi se izbeglo oštećenje unutrašnjih komponenti računara.

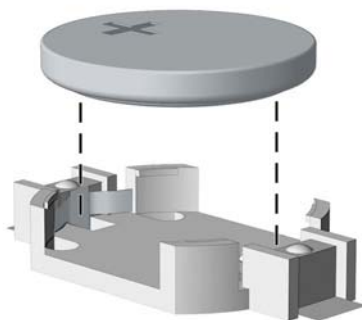
5. Uklonite pristupnu ploču računara.
6. Pronađite bateriju i držač baterije na matičnoj ploči.

 **NAPOMENA:** Kod nekih modela računara neophodno je ukloniti neku unutrašnju komponentu da bi se pristupilo bateriji.

7. U zavisnosti od vrste držača baterije na matičnoj ploči, sledite sledeća uputstva za zamenu baterije.

Tip 1

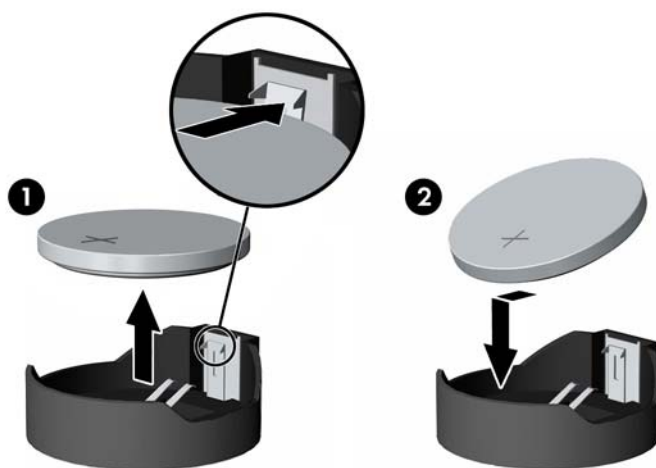
- a. Izvadite bateriju iz držača.



- b. Zamensku bateriju ugurajte u pravilan položaj tako da pozitivna strana bude okrenuta nagore. Držač baterije automatski učvršćuje bateriju u ispravan položaj.

Tip 2

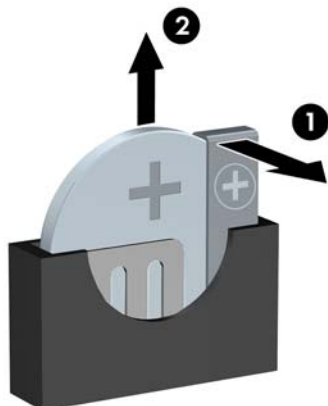
- a. Da biste izvadili bateriju iz držača, stisnite metalnu sponu koja se prostire iznad jedne od ica baterije. Kada baterija iskoči iz držača, izvadite je (1).
- b. Da biste postavili novu bateriju, ugurajte zamensku bateriju ispod ica držača, sa pozitivnom stranom okrenutom nagore. Gurnite drugu ivicu nadole dok spona ne škljocne iznad druge ica baterije (2).




Tip 3

- a. Povucite unazad okvir (1) koji drži bateriju na mestu i uklonite bateriju (2).

- b. Stavite novu bateriju i vratite okvir nazad na mesto.



 **NAPOMENA:** Nakon što je baterija zamenjena, dovršite ovu proceduru prateći sledeće korake.

8. Vratite pristupnu ploču računara.
9. Ponovo uključite kabl za napajanje i sve spoljne uređaje i onda uključite računar.
10. Ponovo podesite datum i vreme, lozinke i sva posebna podešavanja sistema uz pomoć uslužnog programa Computer Setup.
11. Zaključajte sve sigurnosne uređaje koji su bili isključeni dok je pristupna ploča računara bila uklonjena.

B Elektrostatičko pražnjenje

Pražnjenje statičkog elektriciteta iz prsta ili drugog provodnika može da ošteti matičnu ploču ili druge uređaje osetljive na statički elektricitet. Ovaj tip oštećenja može da smanji očekivani vek trajanja uređaja.

Sprečavanje elektrostatičke štete

Za sprečavanje elektrostatičkog oštećenja poštujujte sledeće mere predostrožnosti:

- Izbegavajte kontakt rukama tako što ćete transportovati i čuvati proizvode u kutijama zaštićenim od statičkog elektriciteta.
- Delove osetljive na elektrostatički elektricitet držite u njihovim kutijama sve dok ne stignu u radnu stanicu neosetljivu na statički elektricitet.
- Postavite delove na uzemljenu površinu pre nego što ih izvadite iz kutije.
- Nemojte da dodirujete pinove, vodove ili strujna kola.
- Uvek budite dobro uzemljeni kada dodirujete komponentu ili sklop osetljiv na statički elektricitet.

Metode uzemljenja

Postoji nekoliko metoda za uzemljenje. Koristite jedan ili nekoliko sledećih metoda kada koristite ili ugrađujete delove osetljive na elektrostatički elektricitet.

- Koristite kaiš oko ručnog zgloba koji je kablom za uzemljenje povezan sa uzemljenom radnom stanicom ili kućištem računara. Kaiševi oko ručnog zgloba su savitljivi kaiševi sa minimalnim otporom od 1 M Ω +/- 10% u kablovima za uzemljenje. Da biste omogućili ispravno uzemljenje, dobro pričvrstite kaiš direktno na kožu.
- Kada radite na radnim stanicama koje su van upotrebe, koristite kaiš privezan za petu, nožne prste ili čizme. Nosite kaiševe na obe noge kada stojite na provodljivim podovima ili podnim prostirkama koje proizvode pražnjenja statičkog elektriciteta.
- Koristite provodljive alate za servisiranje.
- Koristite prenosivi komplet alatki sa savitljivom radnom prostirkom za pražnjenje statičkog elektriciteta.

Ukoliko nemate ništa od preporučene opreme za ispravno uzemljenje, obratite se ovlašćenom HP trgovcu, prodavcu ili dobavljaču usluga.



NAPOMENA: Za dodatne informacije o statičkom elektricitetu stupite u vezu sa ovlašćenim HP trgovcem, prodavcem ili dobavljačem usluga.

C Smernice za rad sa računarom, redovno održavanje i priprema za transport

Smernice za rad sa računarom i redovno održavanje

Poštujte ove savete za ispravno postavljanje i održavanje računara i monitora:

- Držite računar dalje od prekomerne vlage, direktne sunčeve svetlosti ili preterane toplote i hladnoće.
- Rukujte računarom na čvrstoj i ravnoj površini. Obezbedite slobodan prostor od 10,2-cm (4 inča) oko svih strana sa ventilacijom i iznad monitora kako biste omogućili potreban protok vazduha.
- Nikada nemojte da ograničavate protok vazduha blokiranjem prednjih otvora ili usisa za vazduh. Nemojte da naslanjate naopačke okrenutu tastaturu direktno na prednju stranu računara, jer to takođe sprečava protok vazduha.
- Nikada nemojte koristiti računar ako su pristupna ploča ili poklopac bilo kog slota za karticu za proširenje uklonjeni.
- Ne stavljajte računare jedan na drugi ili previše blizu jedan drugom kako ne bi bili izloženi izduvu vazduha na višoj temperaturi iz računara koji je preblizu.
- Ako ćete računarom rukovati iz zasebnog kućišta, i u njemu mora da postoji odvod vazduha, a navedeni saveti za rukovanje se primenjuju.
- Držite tečnosti dalje od računara ili tastature.
- Nemojte nikada da prekrivate otvore za ventilaciju na monitoru nijednom vrstom materijala.
- Instalirajte ili omogućite funkcije za upravljanje napajanjem za operativni sistem ili drugi softver, uključujući i stanje mirovanja.
- Isključite računar pre nego što uradite bilo šta od sledećeg:
 - Brišete spoljašnji deo računara mekanom, vlažnom tkaninom, ukoliko je potrebno. Korišćenje sredstava za čišćenje može da skine boju ili ošteti glazuru.
 - S vremena na vreme čistite otvore za vazduh s prednje i zadnje strane računara. Dlačice i druga strana tela mogu da blokiraju otvore i ograniče protok vazduha.

Predostrožnosti optičke disk jedinice

Pridržavajte se sledećih saveta dok koristite ili čistite optički uređaj.

Rad

- Nemojte da pomerate uređaj dok radi. To može da izazove probleme tokom čitanja.
- Izbegavajte izlaganje uređaja iznenadnim promenama temperature, jer može da dođe do kondenzacije unutar jedinice. Ukoliko dođe do nagle promene temperature dok je uređaj uključen, sačekajte najmanje sat vremena pre nego što isključite električno napajanje. Ukoliko odmah budete koristili jedinicu, to može da izazove probleme tokom čitanja.
- Izbegavajte da stavljate uređaj na mesto koje je izloženo visokoj vlažnosti, veoma visokim temperaturama, mehaničkim vibracijama ili direktnoj sunčevoj svetlosti.

Čišćenje

- Tablu i upravljački sistem čistite mekim, suvim tkaninama ili mekim tkaninama nakvašenim blagim rastvorom deterdženta. Nemojte nikada da prskate sredstva za čišćenje u spreju direktno na jedinicu.
- Izbegavajte korišćenje bilo kog tipa rastvarača, na primer alkohola ili benzina, jer mogu da oštete površinski sloj.

Sigurnost

Ako bilo kakav predmet ili tečnost padne na uređaj, odmah isključite računar i dajte ga na proveru kod ovlašćenog HP dobavljača usluga.

Priprema za transport

Pridržavajte se sledećih saveta kada pripremate računar za transport:

1. Izradite rezervne kopije datoteka sa čvrstog diska na PD diskovima, kasetnim trakama, CD-ovima ili USB fleš diskovima. Pazite da mediji sa rezervnim kopijama ne budu izloženi električnim ili magnetnim impulsima tamo gde se čuvaju, ili tokom prenosa.



NAPOMENA: Čvrsti disk se automatski zaključava kada se isključi napajanje sistema.

2. Uklonite i uskladištite sve izmenljive medije.
3. Isključite računar i spoljne uređaje.
4. Izvucite kabl za napajanje iz električne utičnice, a zatim iz računara.
5. Isključite komponente sistema i spoljne uređaje sa izvora električnog napajanja, a zatim i računara.



NAPOMENA: Pre transporta računara proverite da li sve kartice dobro leže i jesu li učvršćene u utorima.

6. Zapakujte komponente sistema i spoljne uređaje u njihove originalne ili slične kutije sa dovoljno materijala za pakovanje koji će ih štititi.

D **Pristupačnost**

HP dizajnira, proizvodi i plasira na tržište proizvode i usluge koje mogu da koriste svi, uključujući ljude sa identitetom, bilo kao samostalne proizvode ili sa odgovarajućim pomoćnim uređajima.

Podržane pomoćne tehnologije

HP proizvodi podržavaju širok asortiman pomoćnih tehnologija za operativni sistem i mogu se konfigurisati tako da rade sa dodatnim pomoćnim tehnologijama. Koristite funkciju za pretragu na svom uređaju da biste pronašli više informacija o pomoćnim funkcijama.



NAPOMENA: Za dodatne informacije o određenom proizvodu pomoćne tehnologije obratite se korisničkoj podršci za taj proizvod.

Kontaktiranje podrške

Stalno poboljšavamo pristupačnost svojih proizvoda i usluga i cenimo povratne informacije korisnika. Ako imate problem sa proizvodom ili želite da nam kažete nešto o funkcijama pristupačnosti koje su vam pomogle, pozovite nas na broj (888) 259-5707 od ponedeljka do petka, od 06.00 do 21.00 po planinskom standardnom vremenu. Ako ste gluvi ili slabije čujete i koristite telefon TRS/VRS/WebCapTel, obratite nam se ako vam je potrebna tehnička podrška ili imate pitanja o pristupačnosti pozivanjem broja (877) 656-7058, od ponedeljka do petka, od 06.00 do 21.00 po severnoameričkom planinskom vremenu.



NAPOMENA: Podrška je samo na engleskom jeziku.

Indeks

B

bezbednost

- Bezbednosna brava za HP poslovni računar 40
- brava za kabl 39
- katanac 40
- prednja maska 44

brave

- Bezbednosna brava za HP poslovni računar 40

Č

čvrsti disk (2,5 inča)

- instaliranje 36
- uklanjanje 34

čvrsti disk (3,5-inča)

- instalacija 26, 31
- uklanjanje 26, 29

D

DIMM moduli. *Pogledajte* memorija disk jedinice

- instaliranje 22
- lokacije 21
- priključci za kabl 22

E

elektrostatičko pražnjenje, sprečavanje štete 49

I

instaliranje

- baterija 46
- čvrsti disk od 2,5 inča 36
- kablovi disk jedinice 22
- kartica za proširenje 17
- memorija 13
- primarni čvrsti disk od 3,5 inča 26

sekundarni čvrsti disk od 3,5

- inča 31
- tanka optička disk jedinica 24

K

kartica za proširenje

- uklanjanje 17

kartice za proširenje

- instalacija 17

komponente prednje table 2

komponente zadnje table 3

L

lokacija identifikacionog broja

- proizvoda 4

lokacija serijskog broja 4

M

memorija

- instaliranje 13
- popunjavanje utičnica 14
- specifikacije 13

O

optička disk jedinica

- instalacija 24
- mere predostrožnosti 51
- uklanjanje 23

optički uređaj

- čišćenje 51

P

ploča za pristup

- uklanjanje 6
- zamena 7

prednja maska

- bezbednost 44
- uklanjanje 8
- uklanjanje ravne maske 9
- vraćanje 10

prelaz na visoko kućište 11

- priprema za transport 51
- pristupačnost 52

S

smernice za instalaciju 5

- smernice za rad sa računarom 50
- smernice za ventilaciju 50

U

uklanjanje

- baterija 46
- čvrsti disk od 2,5 inča 34
- kartica za proširenje 17
- ploča za pristup računaru 6
- prednja maska 8
- primarni čvrsti disk od 3,5 inča 26
- ravna maska 9
- sekundarni čvrsti disk od 3,5 inča 29
- tanka optička disk jedinica 23

V

veze na matičnoj ploči 11

Z

zaključavanje

- brava za kabl 39
- katanac 40
- prednja maska 44
- zamena baterije 46