



# Donanım Başvuru Kılavuzu

HP ProDesk 600 G2 İş Amaçlı MT Bilgisayar

© Copyright 2015 HP Development Company, L.P.

Microsoft ve Windows, Microsoft şirketler grubunun ABD'de tescilli ticari markalarıdır.

Buradaki bilgiler önceden haber verilmeksizin değiştirilebilir. HP ürünlerine ve hizmetlerine ilişkin tüm garantiler, bu ürün ve hizmetlerle birlikte verilen garanti beyanlarında açıkça belirtilir. Buradaki hiçbir ifade ek bir garanti olarak yorumlanmamalıdır. HP, işbu belgedeki teknik veya yazım hatalarından veya kusurlardan sorumlu tutulamaz.

Birinci Basım: Haziran 2015

Belge parça numarası: 822848-141

### Ürün bildirimi

İşbu kılavuz, çoğu modelde ortak olan özellikleri açıklamaktadır. Bazı özellikler, bilgisayarınızda kullanılabilir olmayabilir.

Özelliklerin tümü Windows 8'in tüm sürümlerinde bulunmaz. Windows 8'in özelliklerinden tümüyle faydalanabilmek için bu bilgisayardaki donanım, sürücü ve/veya yazılımın yükseltilmesi veya ayrıca satın alınması gerekebilir. Ayrıntılar için bkz. <http://www.microsoft.com>.

Windows 7'nin kurulabilmesi ve Windows 7'nin özelliklerinden tümüyle faydalanabilmek için bu bilgisayardaki donanımın ve/veya DVD sürücünün yükseltilmesi ve/veya ayrıca satın alınması gerekebilir. Ayrıntılar için bkz. <http://windows.microsoft.com/en-us/windows7/get-know-windows-7>.


### Yazılım kuralları


Bu bilgisayara herhangi bir yazılım ürünü yükleyerek, kopyalayarak, indirerek veya önceden yüklenmiş bir yazılım ürünü kullanarak, HP Son Kullanıcı Lisans Sözleşmesine (SKLS) şartlarına bağlı olmayı kabul etmekteyiz. Bu lisans koşullarını kabul etmezseniz, tek çözümünüz, kullanılmamış ürünü (donanım ya da yazılım) bir bütün olarak satın aldığınız yerin para iade politikasına tabi olacak bir para iadesi için 14 gün içerisinde iade etmektir.


Daha fazla bilgi veya bilgisayarın tüm ücretinin geri ödenmesi isteği için lütfen yerel satış noktanız (satıcı) ile temasa geçin.

## Bu Kitap Hakkında

Bu kılavuzda, HP ProDesk Business PC'sinin yükseltilmesiyle ilgili temel bilgiler yer almaktadır.

 **UYARI!** Bu tarzda yazılmış metinler, talimatlara uymadığınız takdirde bedensel zarar görebileceğinizi veya ölüme sebep olunabileceğini belirtir.

 **DİKKAT:** Bu şekilde tasarlanmış metinler, yönergelere uyulmadığı takdirde donatının zarar görebileceğini veya bilgi kaybıyla karşılaşabileceğinizi belirtir.

 **NOT:** Bu şekilde hazırlanan metinler, önemli ek bilgiler sağlamaktadır.



# İçindekiler

<b>1 Ürün özellikleri</b>	<b>1</b>
Standart yapılandırma özellikleri	1
Ön panel bileşenleri	2
Arka panel bileşenleri	3
Seri numarası konumu	3
<b>2 Donanım yükseltmeleri</b>	<b>5</b>
Servis verilebilir özellikler	5
Uyarılar ve önlemler	5
Bilgisayar erişim panelini çıkarma	6
Bilgisayar erişim panelini takma	7
Ön çerçeveyi çıkarma	8
İnce optik sürücü çerçeve kapağını çıkarma	9
Ön çerçeveyi takma	10
Sistem kartı bağlantıları	10
Ek bellek takma	12
DIMM	12
DDR4-SDRAM DIMM'ler	12
DIMM yuvalarına takma	13
DIMM Takma	13
Genişletme kartını çıkarma veya takma	15
Sürücü konumları	19
Sürücüleri Çıkarma ve Takma	20
9,5 mm ince optik sürücüyü çıkarma	21
9,5 mm ince optik sürücüyü takma	23
Sabit sürücüyü çıkarma	25
Sabit sürücü takma	27
Güvenlik kilidi takma	30
Kablo kilidi	30
Kilit	31
HP Business PC Güvenlik Kilidi V2	31
Ön çerçeve güvenliği	35
<b>Ek A Pil değiştirme</b>	<b>37</b>

<b>Ek B Elektrostatik boşalma .....</b>	<b>40</b>
Elektrostatik zararını önleme .....	40
Topraklama yöntemleri .....	40
<b>Ek C Bilgisayar işletim yönergeleri, düzenli bakım ve nakliye hazırlığı .....</b>	<b>41</b>
Bilgisayar işletim yönergeleri ve düzenli bakım .....	41
Optik sürücü için önlemler .....	42
Kullanım .....	42
Temizleme .....	42
Güvenlik .....	42
Nakliye hazırlığı .....	42
<b>Ek D Erişilebilirlik .....</b>	<b>43</b>
Desteklenen yardımcı teknolojiler .....	43
Destek merkezine başvurma .....	43
<b>Dizin .....</b>	<b>44</b>

# 1 Ürün özellikleri

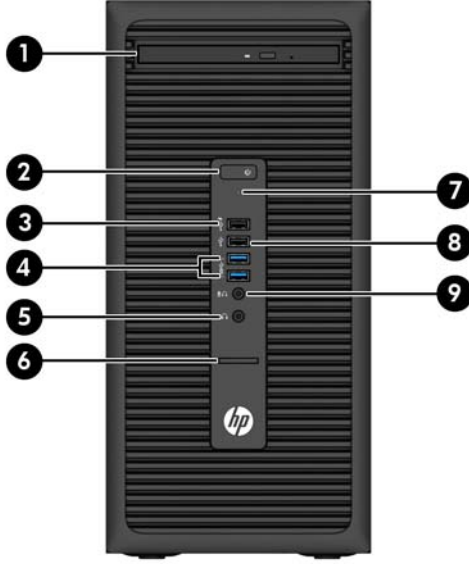
## Standart yapılandırma özellikleri

Özellikler, modele bağlı olarak farklılık gösterebilir. Destek almak ve bilgisayar modelinizde yüklü olan donanım ve yazılımlar hakkında daha fazla bilgi edinmek için, HP Support Assistant yardımcı programını çalıştırın.



## Ön panel bileşenleri

Sürücü yapılandırması da modele göre değişiklik gösterebilir. Bazı modellerde optik sürücü yuvasını örten çerçeve kapağı bulunur.



1	İnce Optik Sürücü (isteğe bağlı)	6	SD Kart Okuyucu (isteğe bağlı)
2	Çift Durumlu Güç Düğmesi	7	Sabit Disk Sürücüsü Etkinlik Işığı
3	USB 2.0 Şarj (elektrikli) Bağlantı Noktası (siyah)	8	USB 2.0 Bağlantı Noktası (siyah)
4	USB 3.0 Bağlantı Noktaları (mavi)	9	Microphone/Headphone Konektörü
5	Kulaklık Konektörü		

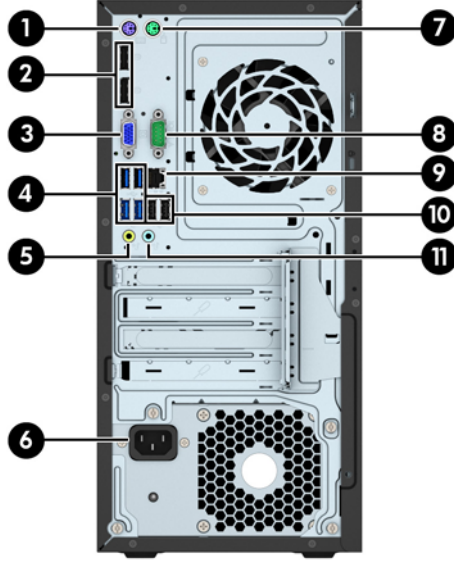
**NOT:** Mikrofon/Kulaklık Konektörüne bir aygıt takıldığında, konektörü bir mikrofon Hat Giriş aygıtı için mi yoksa bir kulaklık için mi kullanmak istediğinizi soran bir iletişim kutusu açılır. Konektörü istediğiniz zaman Windows görev çubuğundaki Ses Yöneticisi simgesini çift tıklatarak yeniden yapılandırabilirsiniz.

**NOT:** USB 2.0 Şarj Bağlantı Noktası, Akıllı Telefon gibi aygıtları şarj etmek için gereken akımı da sağlar. Şarj akımı, sistem kapalı olsa bile, sisteme güç kablosu takılarak kullanılabilir.

**NOT:** Güç açık olduğunda, Güç Açık Işığı normalde beyaz renklidir. Kırmızı renkli yanıp sönüyorsa, bilgisayarda bir sorun vardır ve bir tanılama kodu görüntüleniyordur. Kodu yorumlamak için bkz. *Bakım ve Servis Kılavuzu*.



## Arka panel bileşenleri



1		PS/2 Klavye Konektörü (mor)	7		PS/2 Fare Konektörü (yeşil)
2		DisplayPort Monitör Bağlayıcıları	8		Seri Konektör
3		VGA Ekran Konektörü	9		RJ-45 Ağ Konektörü
4		USB 3.0 Bağlantı Noktaları (mavi)	10		S4/S5'ten Uyandırma özelliğine sahip USB 2.0 Bağlantı Noktaları (siyah)
5		Güçlü ses aygıtları için Hat Çıkış Ses Konektörü (yeşil)	11		Hat Giriş Ses Konektörü (mavi)
6		Güç Kablosu Konektörü			

**NOT:** İsteğe bağlı bir ikinci seri bağlantı noktası ve isteğe bağlı bir paralel bağlantı noktası HP'den temin edilebilir.

Bir USB klavye kullanıyorsanız, HP, klavyeyi S4/S5'ten uyandırma özelliğine sahip USB 2.0 Bağlantı Noktalarından birine bağlanmasını önermektedir. BIOS F10 Setup'ta etkinleştirilmiş olması halinde, S4/S5'ten uyandırma özelliği PS/2 konektörlerinde de desteklenir.

Mavi renkli Hat Giriş Ses Konektörüne bir aygıt takıldığında, konektörü bir hat giriş aygıtı için mi yoksa bir mikrofon için mi kullanmak istediğinizi soran bir iletişim kutusu açılır. Konektörü istediğiniz zaman Windows görev çubuğundaki Ses Yöneticisi simgesini çift tıklatarak yeniden yapılandırabilirsiniz.

Sistem kartı yuvalarından birine grafik kartı takıldığında, grafik kartındaki video konektörleri ve/veya sistem kartındaki tümleşik grafik kullanılabilir. Takılı olan belirli grafik kartı ve yazılım, yapılandırma davranışını belirler.

Sistem kartı grafikleri, Computer Setup'daki ayarlar değiştirilerek devre dışı bırakılabilir.

## Seri numarası konumu

Her bilgisayarın dış yüzeyinde o bilgisayara ait benzersiz bir seri numarası ve ürün kimliği numarası vardır. Yardım almak üzere müşteri hizmetlerini aradığınızda, bu numaraların yanınızda olmasını sağlayın.



## 2 Donanım yükseltmeleri

### Servis verilebilir özellikler

Bilgisayar, yükseltme ve hizmet işlemlerini kolaylaştıran özelliklere sahiptir. Bu bölümde açıklanan kurulum yordamlarının bazıları için bir Torx T15 veya düz başlı tornavida kullanılması gerekir.

### Uyarılar ve önlemler

Yükseltmeleri yapmadan önce bu kılavuzdaki ilgili yönergeleri, önlemleri ve uyarıları dikkatli bir şekilde okuyun.

- ⚠ UYARI!** Elektrik çarpmasından, sıcak yüzeylerden ve yangından yaralanma riskini en aza indirmek için: Güç kablosunu duvar prizinden çekin ve dokunmadan önce sistemin dahili bileşenlerinin soğumasını bekleyin. Telekomünikasyon veya telefon konektörlerini ağ arabirim denetleyicisi (NIC) yuvalarına takmayın. Güç kablosunun topraklama fişini devre dışı bırakmayın. Topraklama fişi, önemli bir güvenlik özelliğidir. Güç kablosunu, her zaman kolayca erişebileceğiniz topraklanmış bir prize takın.
- Ciddi yaralanmaları önlemek için, *Güvenlik ve Rahat Kullanım Kılavuzu*'nu okuyun. Kılavuzda doğru iş istasyonu kurulumu, duruş, bilgisayar kullanıcılarının sağlığı ve çalışma alışkanlıkları açıklanmakta, elektrik ve mekanikle ilgili önemli güvenlik bilgileri verilmektedir. Bu kılavuzu Web'de <http://www.hp.com/ergo> adresinde bulabilirsiniz.
- ⚠ UYARI!** İçeride elektrikli ve hareket eden parçalar vardır. Kapağı çıkarmadan önce donanıma gelen elektriği kapatın. Donanımı yeniden elektriğe takmadan önce kapağı yerleştirerek sıkıştırın.
- ⚠ DİKKAT:** Statik elektrik, bilgisayarın elektrikle çalışan bileşenlerine veya isteğe bağlı donatılarına hasar verebilir. Bu yordamlara başlamadan önce, bir süre topraklanmış metal nesneye dokunarak statik elektriğinizi boşalttığınızdan emin olun. Daha fazla bilgi için, bkz. [Elektrostatik boşalma, sayfa 40](#).
- Bilgisayar bir AC güç kaynağına bağlıyken, sistem kartında her zaman elektrik vardır. Dahili bileşenlerin zarar görmesini önlemek için, bilgisayarı açmadan önce güç kablosunu güç kaynağından çıkarmalısınız.

## Bilgisayar erişim panelini çıkarma

Dahili bileşenlere erişmek için erişim panelini çıkarmalısınız.

1. Bilgisayarın açılmasını engelleyen tüm güvenlik aygıtlarını sökün/çıkarm.
2. CD veya USB flash sürücüler gibi tüm çıkarılabilir ortam öğelerini bilgisayardan çıkarın.
3. Bilgisayarı düzgün şekilde işletim sisteminden kapatın, ardından tüm harici aygıtları kapatın.
4. Güç kablosunu prizden çekin ve tüm harici aygıtları kapatın.

**⚠ DİKKAT:** Açılış durumu ne olursa olsun, sistem etkin bir AC prize bağlı olduğu sürece sistem kartına her zaman voltaj sağlanır. Bilgisayarın dahili bileşenlerine zarar gelmesini önlemek için güç kablosunu prizden çekin.

5. Erişim paneli kolunu (1) yukarı çekin ve sonra paneli geriye kaydırın (2) bilgisayardan kaldırarak sökün (3).



## Bilgisayar eriřim panelini takma

Paneli bilgisayara yerleřtirin (1), ardından yerine oturana dek ileriye kaydırın (2).

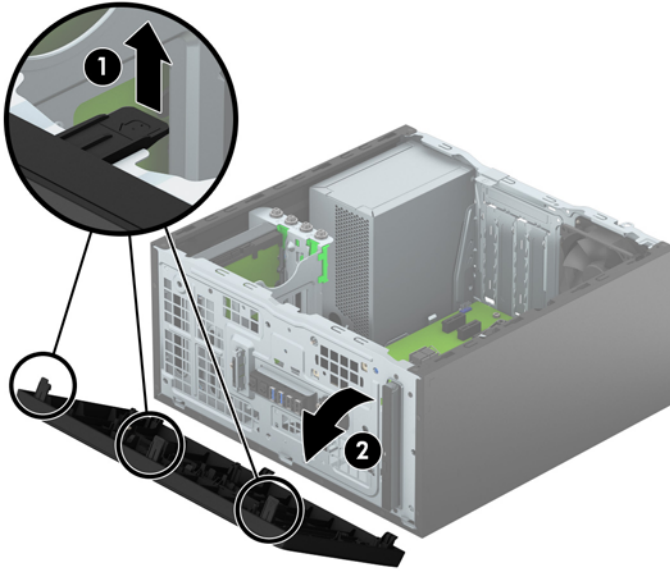


## Ön çerçeveyi çıkarma

1. Bilgisayarın açılmasını önleyen güvenlik aygıtlarını çıkarın/devre dışı bırakın.
2. CD veya USB flash sürücüler gibi tüm çıkarılabilir ortam öğelerini bilgisayardan çıkarın.
3. Bilgisayarı işletim sistemi aracılığıyla kapatın ve sonra harici aygıtları kapatın.
4. Güç kablosunu elektrik prizinden çıkarın ve tüm harici aygıt bağlantılarını kesin.

**⚠ DİKKAT:** Açılış durumu ne olursa olsun, sistem etkin bir AC prize bağlı olduğu sürece sistem kartında her zaman voltaj olur. Bilgisayarın dahili bileşenlerinin zarar görmesini önlemek için, güç kablosunu güç kaynağından çıkarmalısınız.

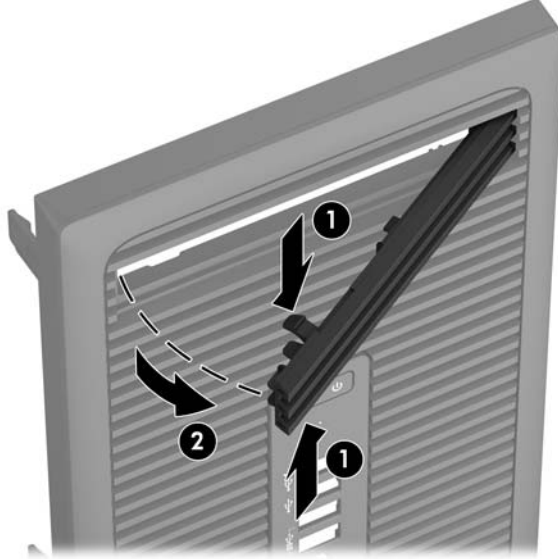
5. Bilgisayar erişim panelini çıkarın.
6. Çerçevenin yan yüzündeki üç tırnağı kaldırın (1) ve çerçeveyi kasadan döndürerek çıkarın (2).



## İnce optik sürücü çerçeve kapağını çıkarma

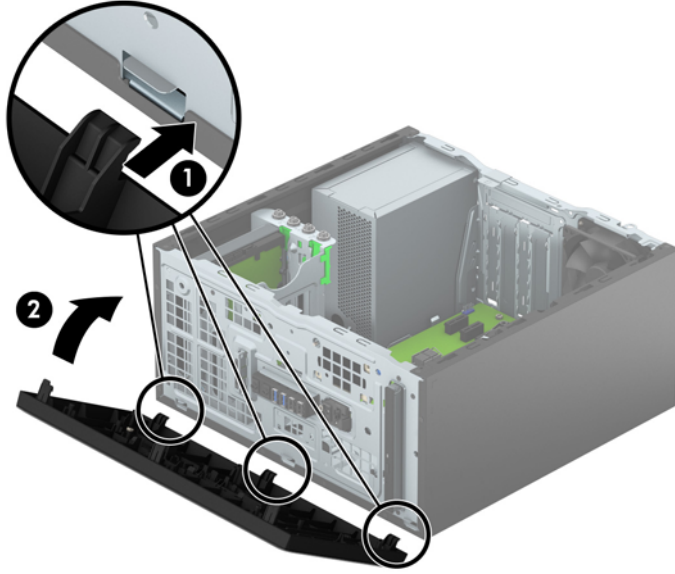
Bazı modellerde, ince optik sürücü yuvasını örten çerçeve kapağı bulunur. Optik sürücüyü takmadan önce çerçeve kapağını çıkarın. Çerçeve kapağını çıkarmak için:

1. Erişim panelini ve ön çerçeveyi çıkarın.
2. Çerçeve kapağını çıkarmak için, kapağın yanında bulunan alt tırnağı yukarı doğru ve üst tırnağı aşağıya doğru bastırın (1) ve ardından kapağı çerçevenin ön kısmından döndürerek çıkarın (2).



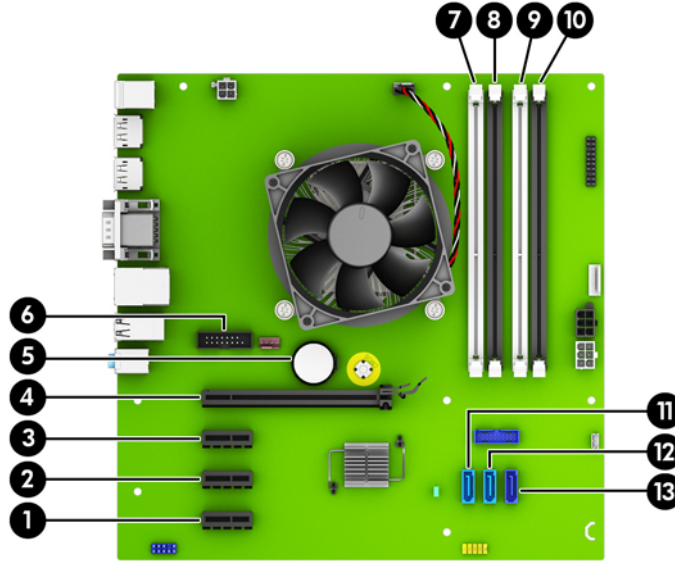
## Ön çerçeveyi takma

Çerçevenin alt kenarındaki üç kancayı kasadaki dikdörtgen deliklere takın (1) ve çerçevenin üst tarafını kasaya doğru döndürün (2) ve yerine takın.



## Sistem kartı bağlantıları

Sahip olduğunuz modele ait sistem kartı konektörlerini belirlemek için aşağıdaki şekle ve tabloya bakın.



No.	Sistem Kartı Konektörü	Sistem Kartı Etiketi	Renk	Bileşen
1	PCI Express x1	X1PCIEXP3	siyah	Genişletme Kartı
2	PCI Express x1	X1PCIEXP2	siyah	Genişletme Kartı
3	PCI Express x1	X1PCIEXP1	siyah	Genişletme Kartı
4	PCI Express x16	X16PCIEXP	siyah	Genişletme Kartı



<b>No.</b>	<b>Sistem Kartı Konektörü</b>	<b>Sistem Kartı Etiketi</b>	<b>Renk</b>	<b>Bileşen</b>
5	Pil	PIL	siyah	Pil
6	Seri Bağlantı Noktası	COMB	siyah	İsteğe Bağlı İkinci Paralel Bağlantı Noktası
7	DIMM4 (Kanal A)	DIMM4	beyaz	Bellek Modülü
8	DIMM3 (Kanal A)	DIMM3	siyah	Bellek Modülü
9	DIMM2 (Kanal B)	DIMM2	beyaz	Bellek Modülü
10	DIMM1 (Kanal B)	DIMM1	siyah	Bellek Modülü
11	SATA 3.0	SATA2	açık mavi	Birincil Sabit Sürücü dışındaki herhangi bir SATA Aygıt
12	SATA 3.0	SATA1	açık mavi	Birincil Sabit Sürücü dışındaki herhangi bir SATA Aygıt
13	SATA 3.0	SATA0	koyu mavi	Birincil Sabit Sürücü

## Ek bellek takma

Bilgisayarda çift veri hızlı (4) eş zamanlı dinamik rastgele erişimli bellek (DDR4-SDRAM) çift yerleşik bellek modülü (DIMM'ler) bulunur.

### DIMM

Sistem kartındaki bellek yuvalarına en çok dört adet sektör standardında DIMM eklenebilir. Bu bellek yuvalarında, en az bir adet DIMM önceden takılmış olarak bulunur. Maksimum bellek desteği elde etmek için, sistem kartına yüksek performanslı çift kanal modunda yapılandırılmış 64 GB'ye kadar bellek ekleyebilirsiniz.

### DDR4-SDRAM DIMM'ler

Sistemin düzgün çalışması için aşağıdaki özelliklere sahip DIMM'ler kullanılmalıdır:

- endüstri standardı 288 pimli
- arabelleğe alınmayan ECC olmayan PC4-17000 DDR4-2133 MHz uyumlu
- 1,2 volt DDR4-SDRAM DIMM'ler

Ayrıca DIMM'lerin şu özelliğe sahip olması gerekir:

- CAS gecikme süresi 15 DDR4 2133 MHz (15-15-15 zamanlama) desteği
- zorunlu JEDEC SPD bilgilerini içermelidir

Ayrıca, bilgisayar aşağıdaki özellikleri de desteklemelidir:

- 512 Mbit, 1 Gbit ve 2 Gbit ECC olmayan bellek teknolojileri
- tek taraflı ve çift taraflı DIMM'ler
- x8 ve x16 DDR aygıtlarıyla yapılmış DIMM'ler; x4 SDRAM ile yapılmış DIMM'ler desteklenmez.



**NOT:** Desteklenmeyen DIMM'ler taktıysanız sistem düzgün çalışmaz.

## DIMM yuvalarına takma

Sistem kartında, her kanalda iki yuva olmak üzere dört adet DIMM yuvası vardır. Yuvalar DIMM1, DIMM2, DIMM3 ve DIMM4 olarak etiketlenmiştir. DIMM1 ve DIMM2 yuvaları bellek kanalı B'de çalışır. DIMM3 ve DIMM4 yuvaları ise bellek kanalı A'da çalışır.

Sistem, DIMM'lerin takılma şekline göre otomatik olarak tek kanal modunda, çift kanallı veya esnek modunda çalışır.



**NOT:** Tek kanallı ve dengesiz çift kanallı bellek yapılandırmaları, ikinci derecede grafik performansı ile sonuçlanacaktır.

- Yalnızca tek bir kanaldaki DIMM yuvaları doluysa, sistem tek kanal modunda çalışır.
- Kanal A'daki DIMM'lerin toplam bellek kapasitesi, Kanal B'deki DIMM'lerin toplam bellek kapasitesine eşitse, sistem daha yüksek performanslı çift kanallı modda çalışır. Kanallar arasında teknoloji ve aygıt genişliği farkı olabilir. Örneğin, Kanal A'da iki adet 1 GB DIMM, Kanal B'de bir adet 2 GB DIMM varsa, sistem çift kanallı modda çalışır.
- Kanal A'daki DIMM'lerin toplam bellek kapasitesi, Kanal B'deki DIMM'lerin toplam bellek kapasitesine eşit değilse, sistem esnek (flex) modda çalışır. Esnek modda, en az bellek miktarına sahip kanal, çift kanala atanan toplam bellek miktarını açıklar ve kalanı tek kanala atanır. Optimum hız için, kanallardan birinde diğerlerinden daha fazla bellek olacaksa, büyük olanı Kanal A'ya atanmalıdır. Örneğin, yuvalara bir adet 2 GB DIMM ve üç adet 1 GB DIMM takıyorsanız, Kanal A'ya 2 GB DIMM ve bir 1 GB DIMM, diğer kanala da iki 1 GB DIMM takılmalıdır. Bu yapılandırmada, 4 GB çift kanal olarak çalışır, 1 GB ise tek kanal olarak çalışır.
- Tüm modlarda, maksimum çalışma hızı sistemdeki en yavaş DIMM tarafından belirlenir.

## DIMM Takma



**DİKKAT:** Güç kablosunu çıkardıktan sonra, bellek modülleri ekleyip çıkarmadan önce elektriğin gitmesi için yaklaşık 30 saniye beklemelisiniz. Açılış durumu ne olursa olsun, bilgisayar etkin bir AC prize bağlı olduğu sürece bellek modüllerine her zaman voltaj sağlanır. Voltaj varken bellek modülü eklemek veya çıkarmak, bellek modüllerine veya sistem kartına onarılamayan hasarlar verebilir.

Modül soketlerinizin altın kaplı metal kontakları vardır. Belleği yükseltirken, altın metal kaplı bağlantı noktaları olan bellek modülleri kullanmanız uyumlu olmayan metallerin temasından kaynaklanan korozyon ve/veya oksitlenmeyi önlemek açısından önemlidir.

Statik elektrik bilgisayarın elektronik bileşenlerine veya isteğe bağlı kartlara hasar verebilir. Bu yordamlara başlamadan önce, bir süre topraklanmış metal nesneye dokunarak statik elektriğinizi boşalttığınızdan emin olun. Daha fazla bilgi için, bkz. [Elektrostatik boşalma, sayfa 40](#).

Bellek modülünü tutarken, temas yüzeylerine dokunmamaya dikkat edin. Aksi takdirde, modül hasar görebilir.

1. Bilgisayarın açılmasını önleyen güvenlik aygıtlarını çıkarın/devre dışı bırakın.
2. CD veya USB flash sürücüler gibi tüm çıkarılabilir ortam öğelerini bilgisayardan çıkarın.
3. Bilgisayarı işletim sistemi aracılığıyla kapatın ve sonra harici aygıtları kapatın.
4. Güç kablosunu elektrik prizinden çıkarın ve tüm harici aygıt bağlantılarını kesin.

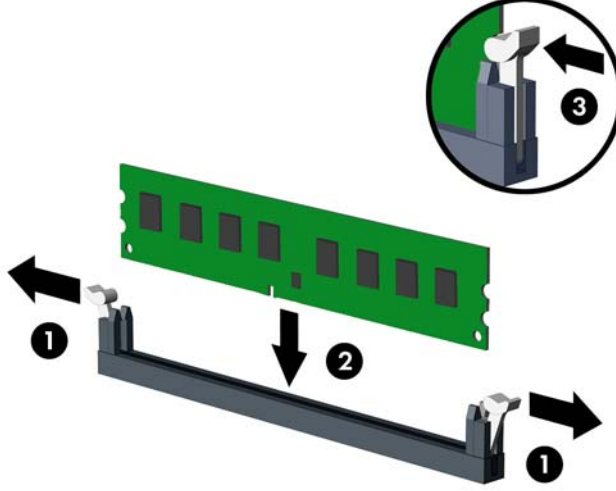


**DİKKAT:** Güç kablosunu çıkardıktan sonra, bellek modülleri ekleyip çıkarmadan önce elektriğin gitmesi için yaklaşık 30 saniye beklemelisiniz. Açılış durumu ne olursa olsun, bilgisayar etkin bir AC prize bağlı olduğu sürece bellek modüllerine her zaman voltaj sağlanır. Voltaj varken bellek modülü eklemek veya çıkarmak, bellek modüllerine veya sistem kartına onarılamayan hasarlar verebilir.

5. Bilgisayar erişim panelini çıkarın.

**UYARI!** Sıcak yüzeylerden yaralanma riskini en aza indirmek için dokunmadan önce sistemin dahili bileşenlerinin soğumasını bekleyin.

6. Bellek modülü yuvasının her iki mandalını açın (1) ve bellek modülünü yuvaya takın (2).



**NOT:** Bellek modülü yalnızca bir yolla takılabilir. Modüldeki girintiyi bellek yuvasındaki tırnakla eşleştirin.

Beyaz DIMM yuvalarını doldurmadan önce siyah DIMM yuvalarını doldurun.

Maksimum performans için, yuvaları bellek kapasitesi Kanal A ve Kanal B arasında olabildiğince eşit dağıtılacak şekilde yerleştirin. Daha fazla bilgi için bkz. [DIMM yuvalarına takma, sayfa 13](#).

7. Modülü aşağı, yuvaya girecek şekilde itin, modülün tam olarak içeri girdiğinden ve düzgün şekilde yerleştiğinden emin olun. Mandalların kapalı durumda olduğundan emin olun (3).
8. Ek modül takmak için 6 ve 7 numaralı adımları yineleyin.
9. Bilgisayar erişim panelini yerine takın.
10. Güç kablosunu ve tüm harici aygıtları yeniden bağlayın ve ardından bilgisayarı açın.
11. Erişim paneli çıkarıldığında bağlantısı kesilen tüm güvenlik aygıtlarını kilitleyin.

Bilgisayarı yeniden açtığınızda sistem, otomatik olarak eklediğiniz belleği tanıyacaktır.

## Geniřletme kartını ıkarma veya takma

Bilgisayarda  PCI Express x1 geniřletme yuvası ve bir PCI Express x16 geniřletme yuvası vardır.

**NOT:** PCI Express x16 yuvasına, PCI Express x1, x8 veya x16 geniřletme kartı takabilirsiniz.

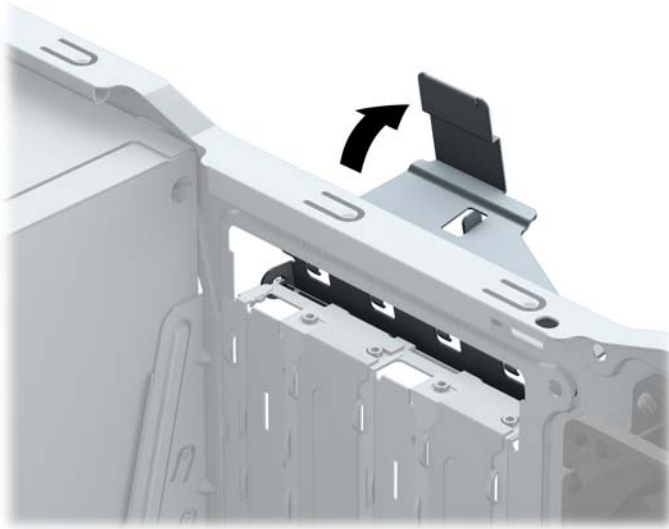
ift grafik kartlı yapılandırmalarda, ilk (birincil) kart, PCI Express x16 yuvasına takılmalıdır.

Geniřletme kartını ıkarmak, deęiřtirmek veya yeni bir kart eklemek iin:

1. Bilgisayarın aılmasını nleyen gvenlik aygıtlarını ıkarın/devre dıřı bırakın.
2. CD veya USB flash srcler gibi tm ıkarılabilir ortam ğelerini bilgisayardan ıkarın.
3. Bilgisayarı iřletim sistemi aracılıęıyla kapatın ve sonra harici aygıtları kapatın.
4. G kablosunu elektrik prizinden ıkarın ve tm harici aygıt baęlantılarını kesin.

**⚠ DİKKAT:** Aılıř durumu ne olursa olsun, sistem etkin bir AC prize baęlı olduęu srece sistem kartında her zaman voltaj olur. Bilgisayarın dahili bileřenlerinin zarar grmesini nlemek iin, g kablosunu g kaynaęından ıkarmalısınız.

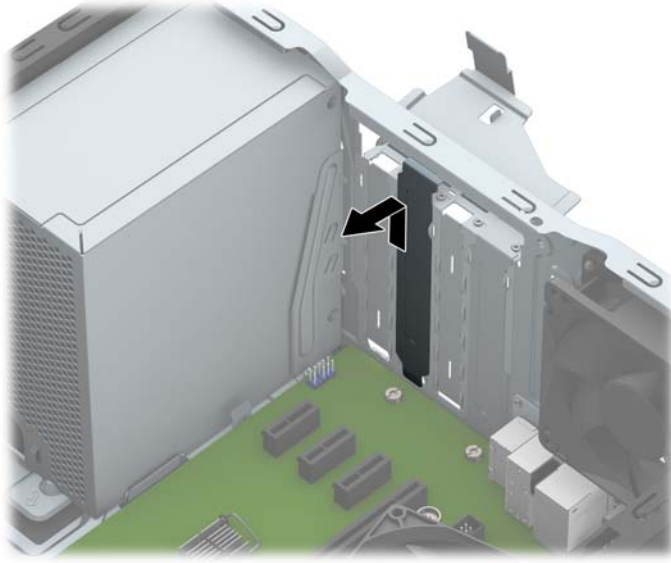
5. Bilgisayar eriřim panelini ıkarın.
6. Yuva kapaklarını tutan yuva kapaęı tutma mandalını, zerindeki tırnaęı kaldırıp mandalı aık konumuna dndrerek aın.



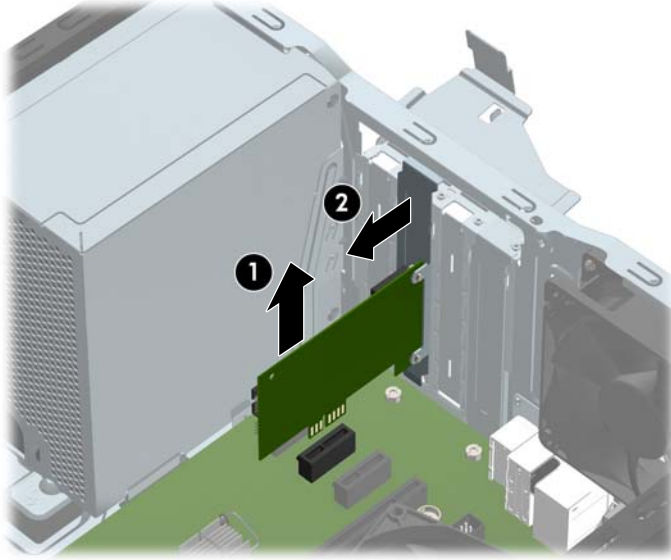
7. Sistem kartında doęru olan boř geniřletme yuvasının ve bilgisayar kasasının arkasında buna karřılık gelen geniřletme yuvasının yerini belirleyin.
8. Geniřletme kartını takmadan nce, geniřletme yuvası kapaęını veya mevcut geniřletme kartını ıkarın.

**NOT:** Takılmıř geniřleme kartını ıkartmadan nce, geniřleme kartına baęlı tm kabloları ayırın.

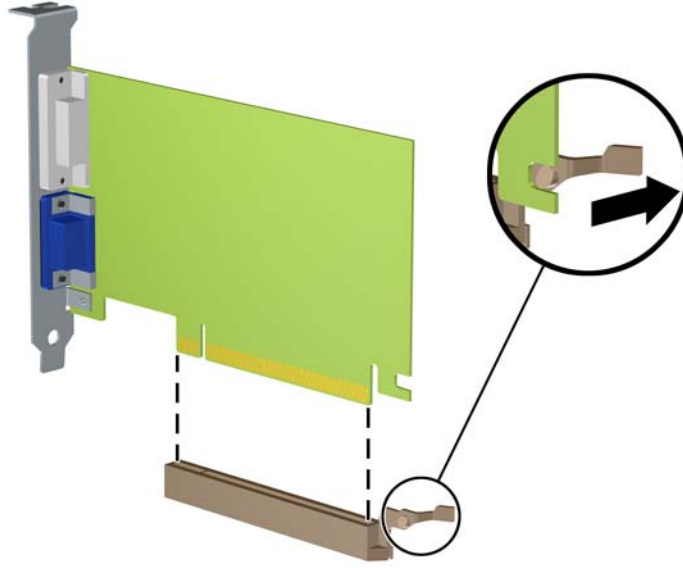
- a. Boř bir yuvaya bir geniřletme kartı takıyorsanız, geniřletme yuvası kapaklarından birini yukarı kaydırıp kasadan ıkarmanız veya arka panelde geniřletme yuvasını kapatan metal korumaların birini dz ulu bir tornavida kullanarak ıkarmanız gerekir. Takmakta olduęunuz geniřletme kartının korumasını ıkardıęınızdan emin olun.



- b.** Bir PCI Express x1 kartını çıkırıyorsanız, kartı her iki ucundan tutun ve konektörler yuvadan çıkıncaya kadar dikkatlice öne ve arkaya doğru itin. Kartı çıkarmak için, direkt yukarıya kaldırın (1) ve ardından kasanın içinden dışarı çekin (2). Kartın diğer bileşenlere sürtünmemesine dikkat edin.



- c. Bir PCI Express x16 kartını çıkarıyorsanız, genişletme yuvasının arkasındaki tutucu kolu karttan çekin ve kartı konektörler yuvadan çıkıncaya kadar dikkatlice öne ve arkaya doğru itin. Kartı çıkarmak için, direkt yukarıya kaldırın ve ardından kasanın içinden dışarı çekin. Kartın diğer bileşenlere sürtünmemesine dikkat edin.

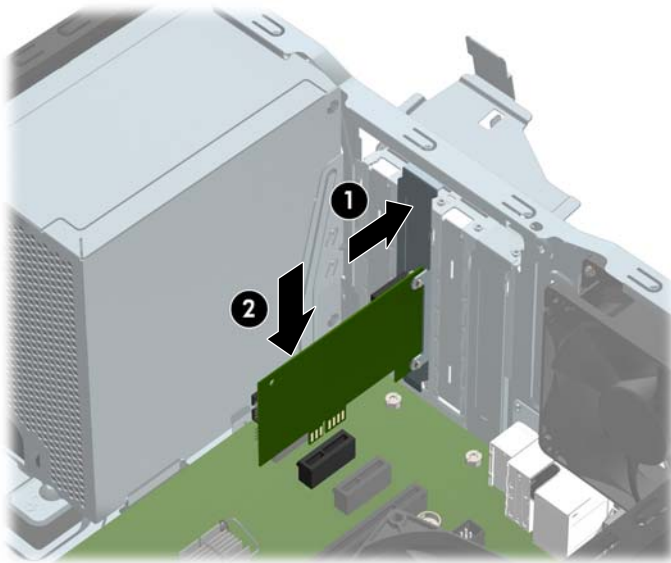


9. Çıkarılan kartı antistatik ambalajında saklayın.

10. Yeni bir genişletme kartı takmıyorsanız, açık yuvayı kapatmak için genişletme yuvası kapağını takın.

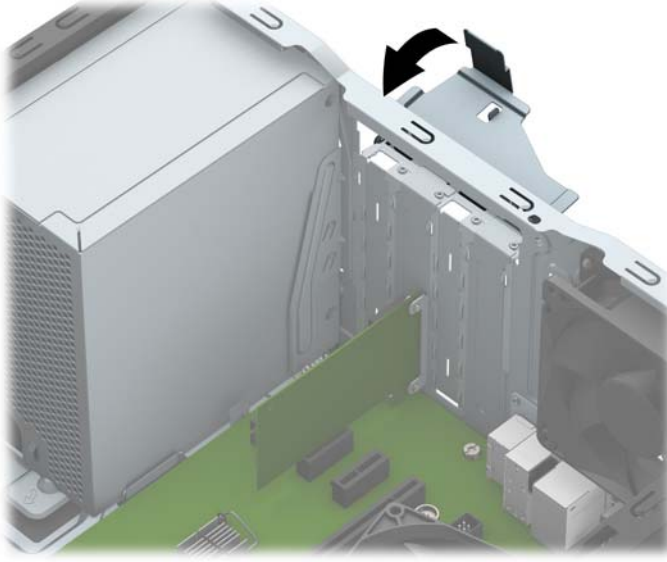
**⚠ DİKKAT:** Genişletme kartını çıkardıktan sonra, çalışma sırasında dahili bileşenlerin gerektiği şekilde soğutulması için yerine yeni bir kart veya genişletme yuvası kapağı takmalısınız.

11. Yeni bir genişletme kartı takmak için, kartı sistem kartındaki genişletme yuvasının hemen üstünde tutun, daha sonra karttaki braketin tabanı kasadaki küçük yuvaya oturacak şekilde kartı kasanın arkasına yaklaşırın (1). Kartı, sistem kartı üzerindeki genişletme yuvasının içine doğru bastırın (2).



**📝 NOT:** Bir genişletme kartını takarken karta sıkıca bastırın. Böylece konektörün tamamı genişletme kartı yuvasına oturur.

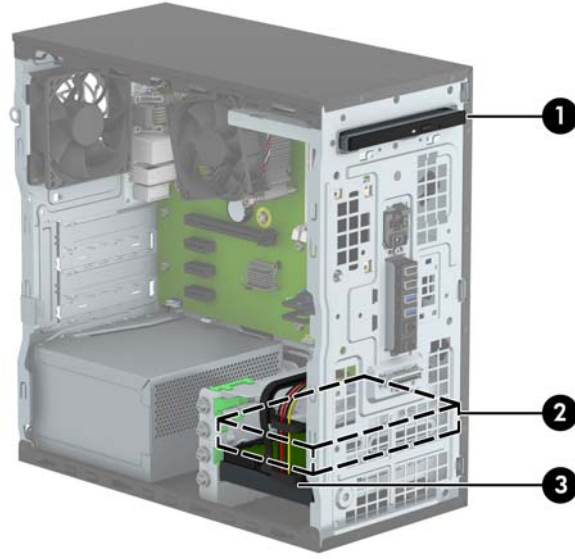
12. Geniřletme kartını sabitlemek için, yuva kapađını tutma mandalını çevirerek tekrar normal konumuna getirin.



13. Gerekirse, harici kabloları takılan karta bađlayın. Gerekirse, dahili kabloları sistem kartına bađlayın.
14. Bilgisayar eriřim panelini yerine takın.
15. Güç kablosunu ve tüm harici aygıtları yeniden bađlayın ve ardından bilgisayarı açın.
16. Bilgisayar eriřim paneli çıkarıldıđında bađlantısı kesilen tüm güvenlik aygıtlarını kilitleyin.
17. Gerekirse, bilgisayarı yeniden yapılandırın.



## Sürücü konumları



1 9,5 mm ince optik sürücü yuvası

2 3,5 inç ikincil sabit sürücü yatağı

3 3,5 inç birincil sabit sürücü yatağı

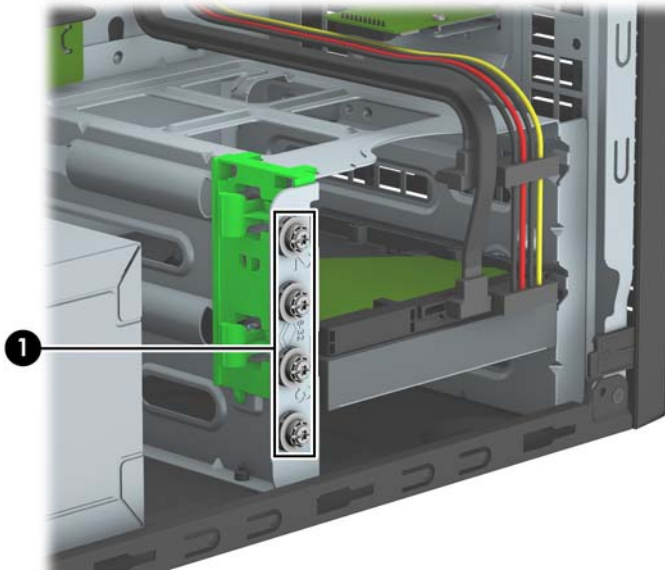
**NOT:** Bilgisayarınızdaki sürücü yapılandırması, yukarıda gösterilen sürücü yapılandırmasından farklı olabilir.

Bilgisayara takılı depolama aygıtlarının türünü ve boyutunu kontrol etmek için, Computer Setup'ı çalıştırın.

## Sürücüleri Çıkarma ve Takma

Sürücüleri takarken şu yönergeleri izleyin:

- Birincil Serial ATA (SATA) sabit sürücü, sistem kartında SATA0 olarak etiketlenmiş lacivert renkli birincil SATA bağlayıcısına bağlanmalıdır.
- İkincil sabit sürücüleri ve optik sürücüleri, sistem kartındaki açık mavi renkli SATA konektörlerden (SATA1 ve SATA2 olarak etiketlenmiştir) birine bağlayın.
- HP, sabit sürücü yuvalarının yanında (1) , kasanın ön kısmına takılmış fazladan dört adet 6-32 sabit sürücü montaj vidası sağlamıştır. Eski sabit sürücüyü yenisi ile değiştiriyorsanız, eski sürücüden montaj vidalarını çıkarın ve yeni sürücüyü takmak için bunları kullanın.



**⚠ DİKKAT:** Bilgisayarın veya sürücünün hasar görmesini veya iş kaybını önlemek için:

Bir sürücü takıyor veya çıkarıyorsanız, işletim sistemini doğru şekilde kapatın, ardından bilgisayarı kapatın ve güç kablosunu çekin. Bilgisayar açıkken veya bekleme modundayken sürücüyü çıkarmayın.

Bir sürücüyü elinize almadan önce, statik elektrik yüklü olmadığınızdan emin olun. Sürücü elinizdeyken, konektöre dokunmaktan kaçının. Statik elektriğin zarar vermesini önlemekle ilgili daha fazla bilgi için bkz. [Elektrostatik boşalma, sayfa 40](#).

Sürücüyü dikkatli şekilde tutun, düşürmeyin.

Sürücüyü takarken aşırı güç uygulamayın.

Sabit disk sürücüsünün sıvıların, aşırı sıcaklıkların veya ekran veya hoparlör gibi manyetik alanı olan ürünlerin etkisinde bırakmayın.

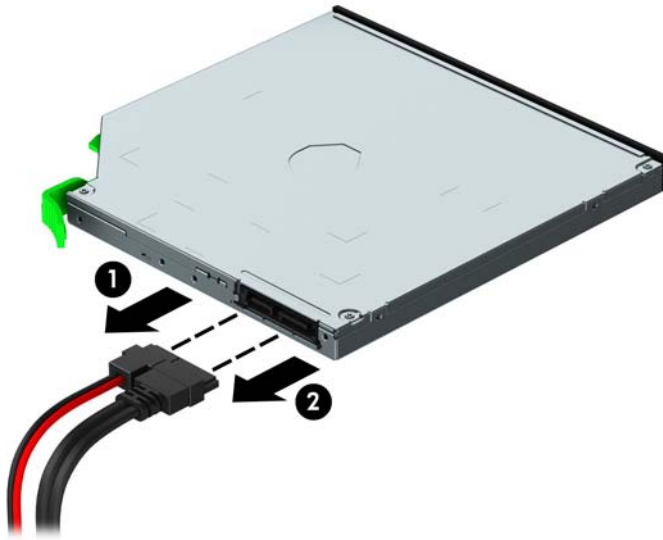
Sürücü postayla gönderilecekse, sürücüyü köpüklü bir pakete veya başka bir koruyucu ambalaja yerleştirin ve "Kırılacak Eşya: Dikkatli Taşıyın" yazın.

## 9,5 mm ince optik sürücüyü çıkarma

1. Bilgisayarın açılmasını önleyen güvenlik aygıtlarını çıkarın/devre dışı bırakın.
2. CD veya USB flash sürücüler gibi tüm çıkarılabilir ortam öğelerini bilgisayardan çıkarın.
3. Bilgisayarı işletim sistemi aracılığıyla kapatın ve sonra harici aygıtları kapatın.
4. Güç kablosunu elektrik prizinden çıkarın ve tüm harici aygıt bağlantılarını kesin.

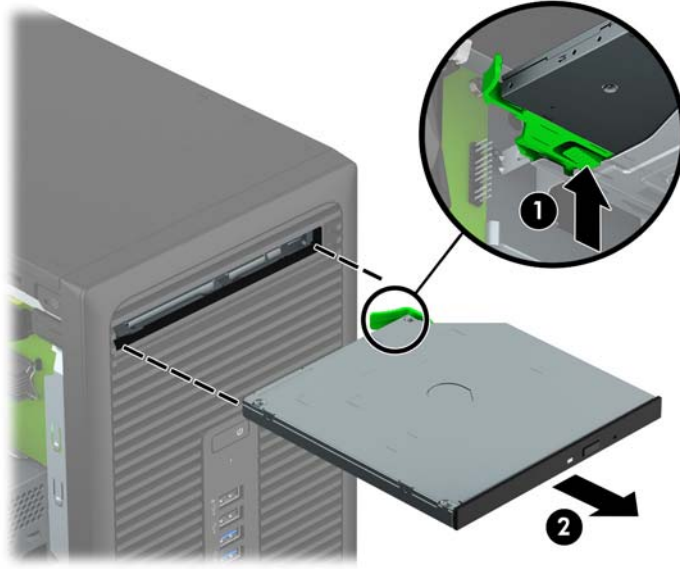
**⚠ DİKKAT:** Açılış durumu ne olursa olsun, sistem etkin bir AC prizine bağlı olduğu sürece sistem kartında her zaman voltaj olur. Bilgisayarın dahili bileşenlerinin zarar görmesini önlemek için, güç kablosunu güç kaynağından çıkarmalısınız.

5. Bilgisayar erişim panelini çıkarın.
6. Güç kablosunu (1) ve veri kablosunu (2) optik sürücünün arkasından çıkarın.



**⚠ DİKKAT:** Kabloları çıkarırken, kabloya zarar vermemek için kablo yerine tırnağı veya konektörü çekin.

7. Sürücünün altındaki yeşil çıkarma mandalını yukarı doğru kaldırın (1) ve sürücüyü sürücü yuvasından kaydırarak çıkarın (2).



## 9,5 mm ince optik sürücüyü takma

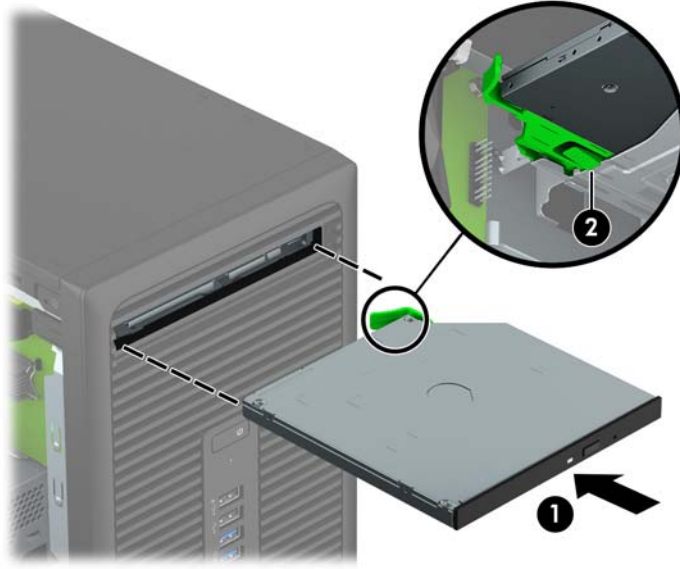
1. Bilgisayarın açılmasını önleyen güvenlik aygıtlarını çıkarın/devre dışı bırakın.
2. CD veya USB flash sürücüler gibi tüm çıkarılabilir ortam öğelerini bilgisayardan çıkarın.
3. Bilgisayarı işletim sistemi aracılığıyla kapatın ve sonra harici aygıtları kapatın.
4. Güç kablosunu elektrik prizinden çıkarın ve tüm harici aygıt bağlantılarını kesin.

**⚠ DİKKAT:** Açılış durumu ne olursa olsun, sistem etkin bir AC prize bağlı olduğu sürece sistem kartında her zaman voltaj olur. Bilgisayarın dahili bileşenlerinin zarar görmesini önlemek için, güç kablosunu güç kaynağından çıkarmalısınız.

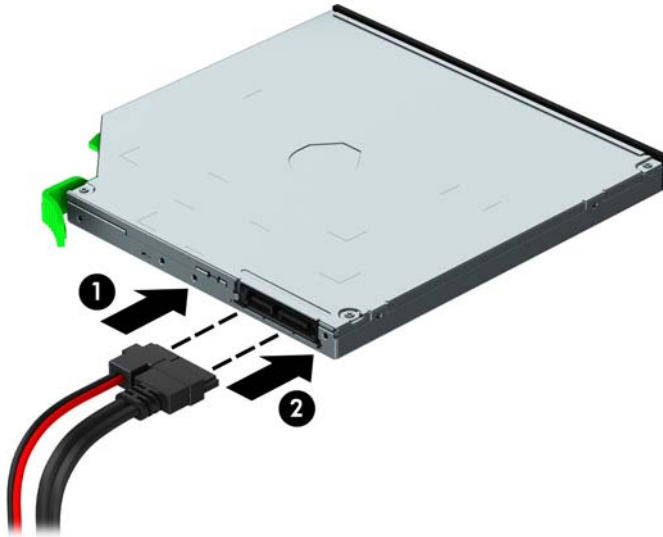
5. Bilgisayar erişim panelini çıkarın.
6. Çerçeve kapağıyla örtülü bir yuvaya bir ince optik sürücü takıyorsanız, ön çerçeveyi çıkarın, ardından çerçeve kapağını çıkarın. Daha fazla bilgi için bkz. [ince optik sürücü çerçeve kapağını çıkarma, sayfa 9](#).
7. Optik sürücü takılıysa, optik sürücüyü çıkarmaya ilişkin yönergeleri izleyin. Bkz. [9,5 mm ince optik sürücüyü çıkarma, sayfa 21](#).
8. Çıkarma mandalı üzerindeki küçük pimi sürücünün yan tarafındaki küçük delikle aynı hizaya getirin ve mandalı sıkıca sürücünün üzerine bastırın.



9. Yeşil mandal kasa çerçevesine kilitlenecek şekilde (2), optik sürücüyü yerine oturana kadar kasanın ön kısmının en derin noktasına kadar itin (1).



10. Güç (1) ve veri (2) kablolarını optik sürücünün arkasına takın.



11. Yeni bir sürücü takıyorsanız, veri kablosunun diğer ucunu sistem kartındaki açık mavi renkli SATA konektörlerinden birine (SATA1 veya SATA2 olarak etiketlenmiş) bağlayın.
12. Çıkarılmışsa ön çerçeveyi değiştirin.
13. Bilgisayar erişim panelini yerine takın.
14. Güç kablosunu ve tüm harici aygıtları yeniden bağlayın ve ardından bilgisayarı açın.
15. Erişim paneli çıkarıldığında bağlantısı kesilen tüm güvenlik aygıtlarını kilitleyin.

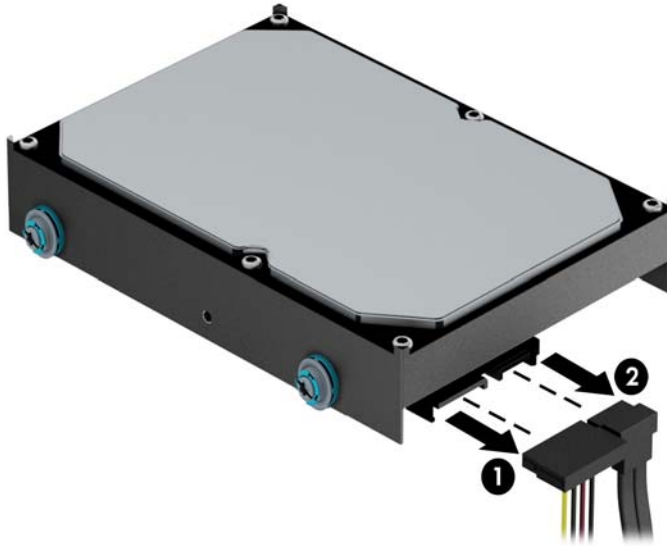
## Sabit sürücüyü çıkarma

**NOT:** Eski sabit disk sürücüsünü sökmeden önce, verileri yeni sabit disk sürücüsüne aktarabilmeniz için eski sabit disk sürücüsündeki verileri yedeklemeyi unutmayın.

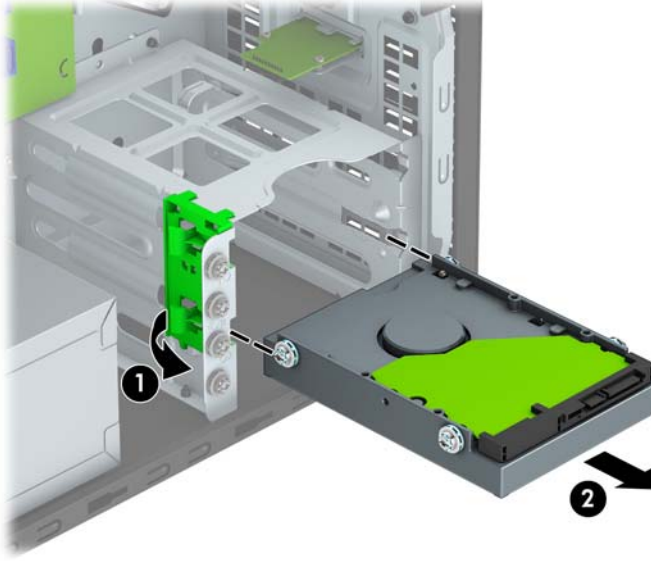
1. Bilgisayarın açılmasını önleyen güvenlik aygıtlarını çıkarın/devre dışı bırakın.
2. CD veya USB flash sürücüler gibi tüm çıkarılabilir ortam öğelerini bilgisayardan çıkarın.
3. Bilgisayarı işletim sistemi aracılığıyla kapatın ve sonra harici aygıtları kapatın.
4. Güç kablosunu elektrik prizinden çıkarın ve tüm harici aygıt bağlantılarını kesin.

**⚠ DİKKAT:** Açılış durumu ne olursa olsun, sistem etkin bir AC prize bağlı olduğu sürece sistem kartında her zaman voltaj olur. Bilgisayarın dahili bileşenlerinin zarar görmesini önlemek için, güç kablosunu güç kaynağından çıkarmalısınız.

5. Bilgisayar erişim panelini çıkarın.
6. Güç kablosunu (1) ve veri kablosunu (2) optik sürücünün arkasından çıkarın.



7. Sürücünün yanındaki yeşil mandalı dışarıya doğru itin (1) ve sürücüyü kaydırarak yuvadan çıkarın (2).



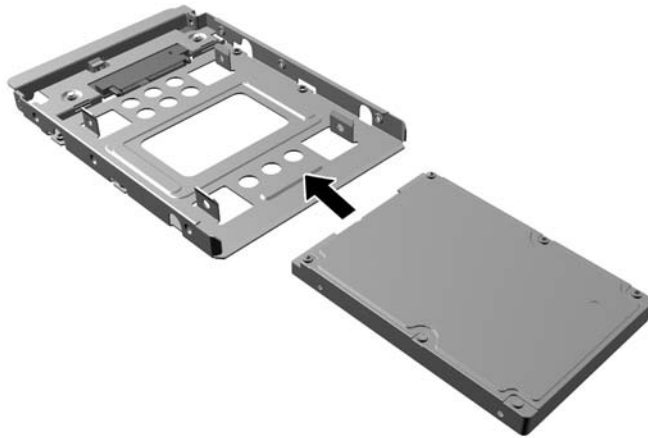


## Sabit sürücü takma

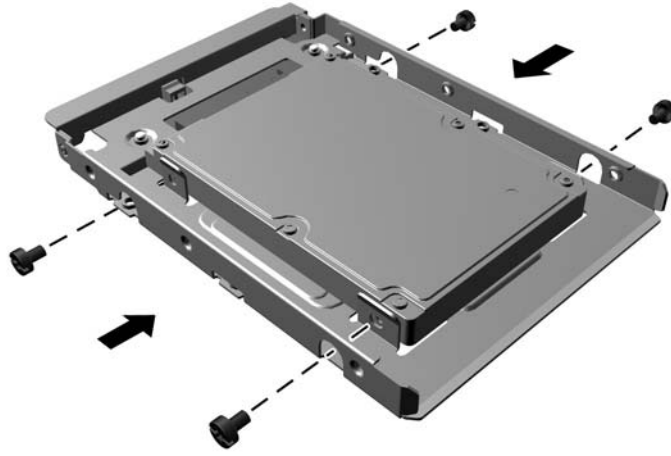
1. Bilgisayarın açılmasını önleyen güvenlik aygıtlarını çıkarın/devre dışı bırakın.
2. CD veya USB flash sürücüler gibi tüm çıkarılabilir ortam öğelerini bilgisayardan çıkarın.
3. Bilgisayarı işletim sistemi aracılığıyla kapatın ve sonra harici aygıtları kapatın.
4. Güç kablosunu elektrik prizinden çıkarın ve tüm harici aygıt bağlantılarını kesin.

**⚠ DİKKAT:** Açılış durumu ne olursa olsun, sistem etkin bir AC prize bağlı olduğu sürece sistem kartında her zaman voltaj olur. Bilgisayarın dahili bileşenlerinin zarar görmesini önlemek için, güç kablosunu güç kaynağından çıkarmalısınız.

5. Bilgisayar erişim panelini çıkarın.
6. Aşağıda gösterilen örnekteki benzer 3,5 inçlik bir adaptör desteği ile 3,5 inçlik bir sabit sürücü veya 2,5 inçlik bir sabit sürücü takabilirsiniz.
  - 2,5 inçlik sürücüyü yuva bağdaştırıcısına kaydırarak yerleştirin; sürücüdeki bağlayıcının bağdaştırıcıdaki bağlayıcıya tam olarak oturmasını sağlayın.

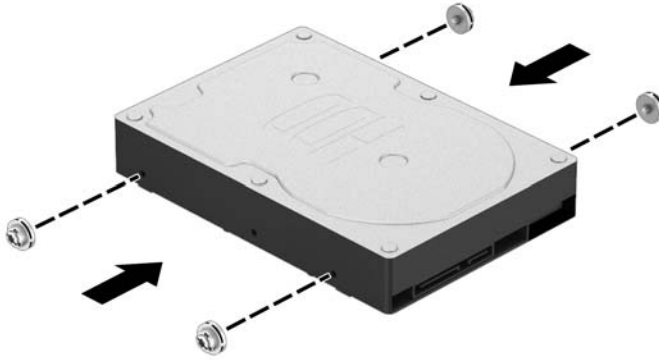


- Baędařtırıcıya ait dört adet siyah M3 vidayı, baędařtırıcının yanlarından sürücüye takarak sürücüyü yuva baędařtırıcısına sabitleyin.

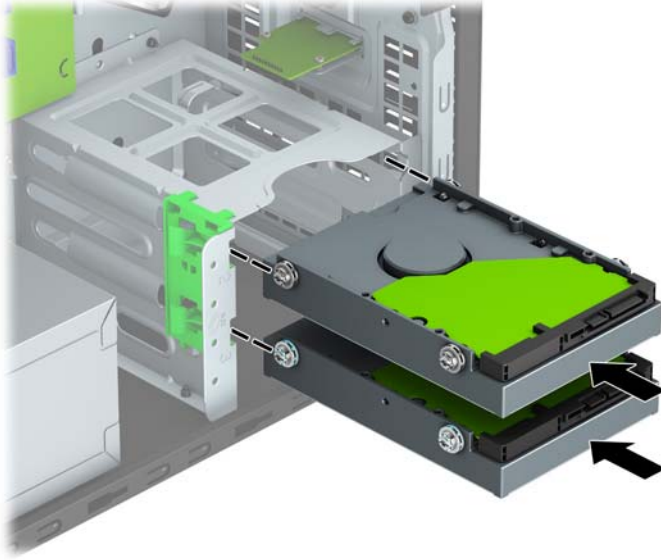


7. 3,5 inç sürücü veya 2,5 inç sürücü baędařtırıcı desteęinin yan kısımlarına dört adet montaj vidası (iki tarafta ikişer adet) takın.

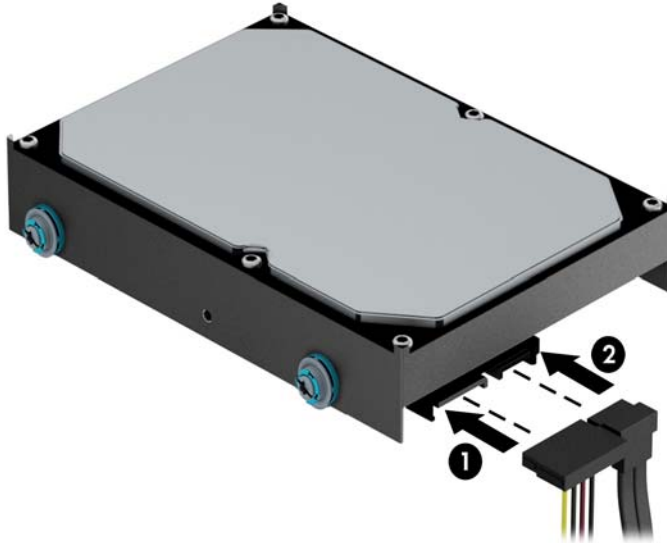
**NOT:** HP, sabit sürücü yuvalarının yanında kasaya takılmıř fazladan dört adet montaj vidası saęlamıřtır. Yedek montaj vidalarının yerlerini gösteren çizim için bkz. [Sürücülerini Çıkarma ve Takma, sayfa 20](#).



8. Sürücüyü, montaj vidalarının kılavuz yuvalarla hizalandığından emin olarak, sürücü yerine oturana kadar, sürücü yuvasına doğru kaydırın.



9. Güç kablosunu (1) ve veri kablosunu (2) sabit sürücünün arkasına bağlayın.



10. Yeni bir sürücü takıyorsanız, veri kablosunun diğer ucunu uygun sistem kartı konektörüne bağlayın.



**NOT:** Sabit disk performans sorunlarının önlenmesi için, birincil sabit diskin veri kablosu, SATA0 etiketli koyu mavi renkli konektöre bağlanmalıdır. İkinci bir sabit sürücü ekliyorsanız, veri kablosunu SATA1 ve SATA2 olarak etiketlenmiş açık mavi SATA konektörlerinden birine takın.

11. Bilgisayar erişim panelini yerine takın.
12. Güç kablosunu ve tüm harici aygıtları yeniden bağlayın ve ardından bilgisayarı açın.
13. Erişim paneli çıkarıldığında bağlantısı kesilen tüm güvenlik aygıtlarını kilitleyin.

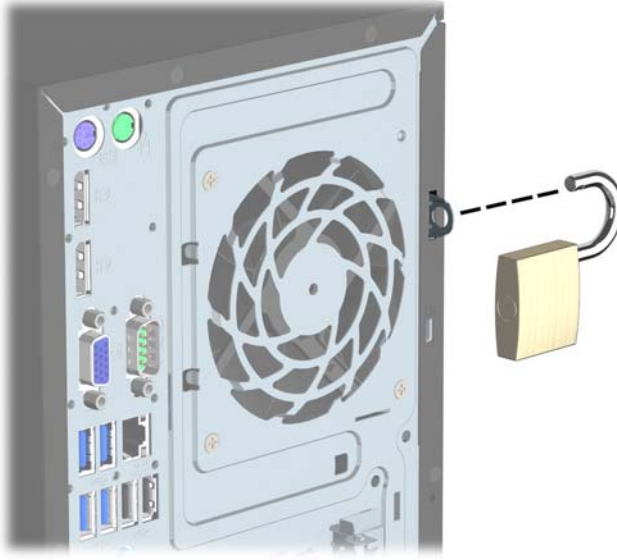
## Güvenlik kilidi takma

Aşağıda ve sonraki sayfalarda gösterilen güvenlik kilitleri, bilgisayarınızın güvenliğini sağlamak için kullanılabilir.

### Kablo kilidi

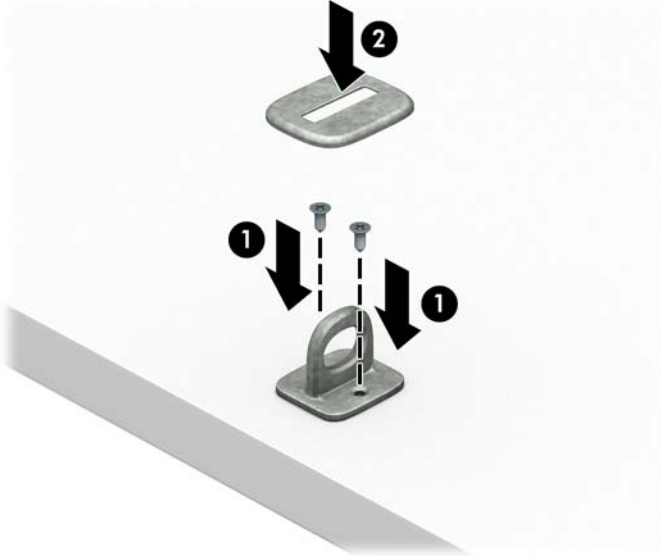


## Kilit



### HP Business PC Güvenlik Kilidi V2

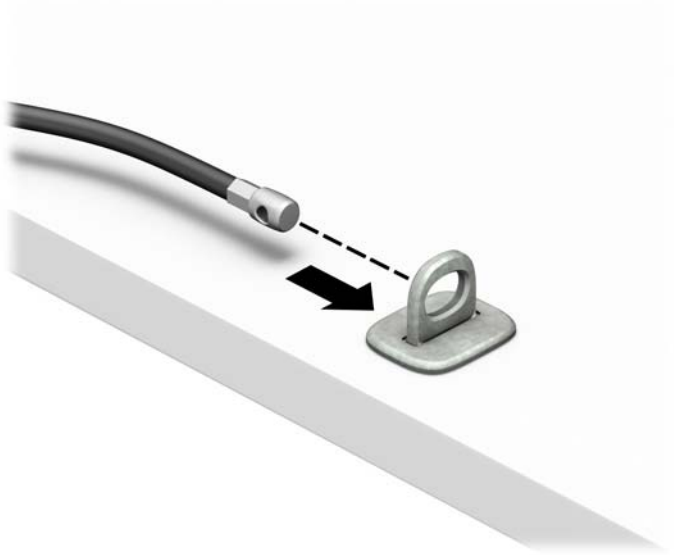
1. Güvenlik kablosu sabitleyiciyi ortamınıza uygun vidaları kullanarak bir masaüstüne takın (vidalar ürünle birlikte verilmez) (1) ve ardından kapağı kablo sabitleyicinin tabanına takın (2).



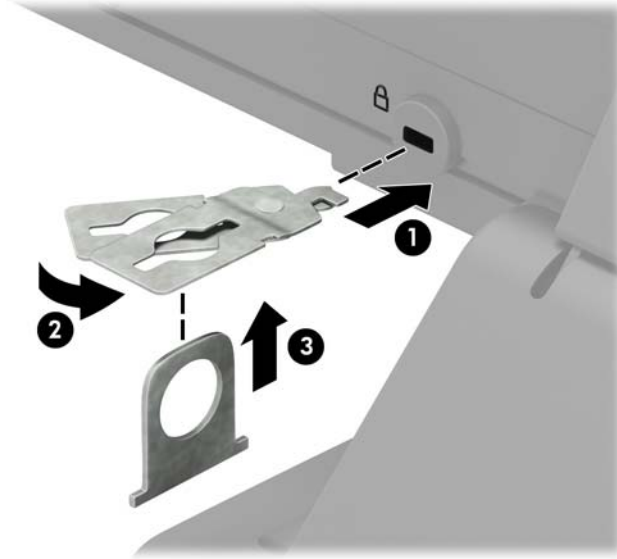
2. Güvenlik kablosunu sabit bir nesnenin etrafından geirin.



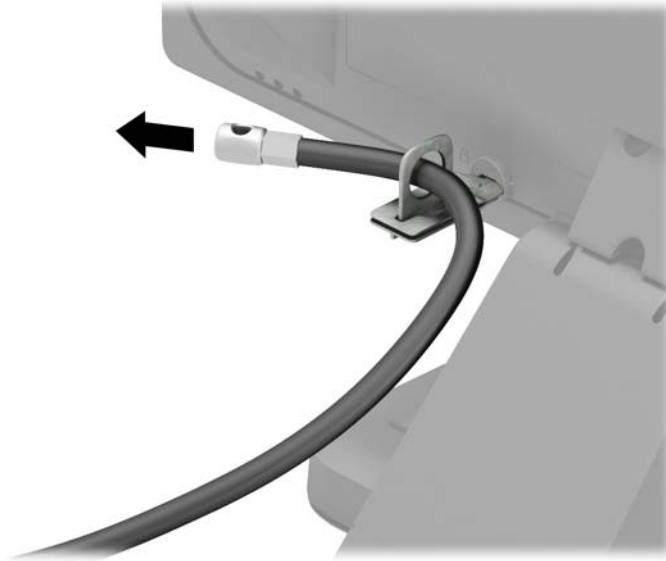
3. Güvenlik kablosunu güvenlik kablosu sabitleyici üzerinden kaydırın.



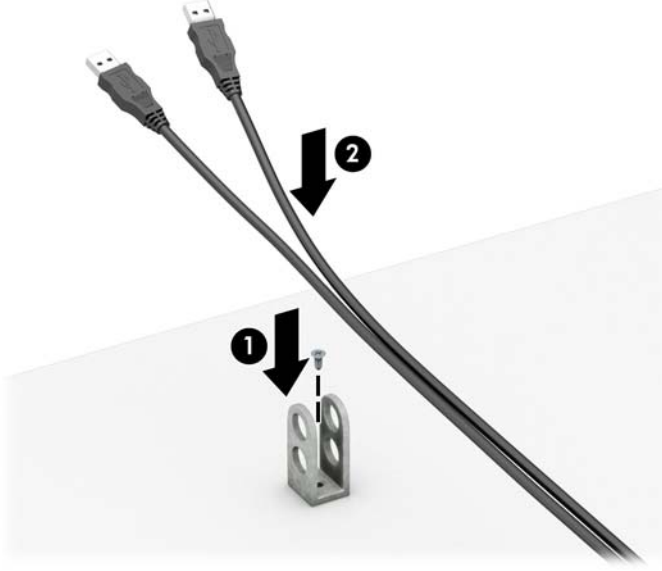
4. Monitör kilidinin iki makas elini itin ve kilidi monitörün arkasındaki güvenlik yuvasına yerleştirin (1), kilidi yerine sabitlemek için makas elleri kapatın (2) ve ardından kabloyu monitör kilidinin ortasından kaydırarak geçirin (3).



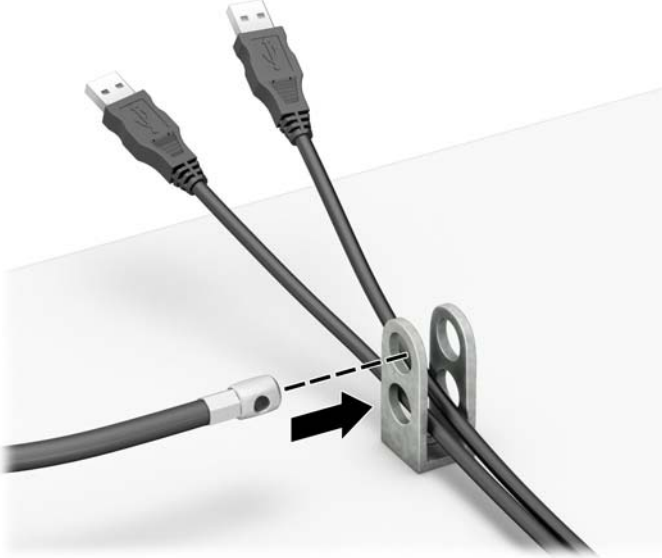
5. Güvenlik kablosunu monitöre takılı güvenlik kılavuzu üzerinden kaydırarak geçirin.



6. Aksesuar kablo sabitleyiciyi ortamınıza uygun vidaları kullanarak bir masaüstüne takın (vidalar ürünle birlikte verilmez) (1) ve ardından aksesuar kabloları sabitleyicinin tabanına yerleştirin (2).

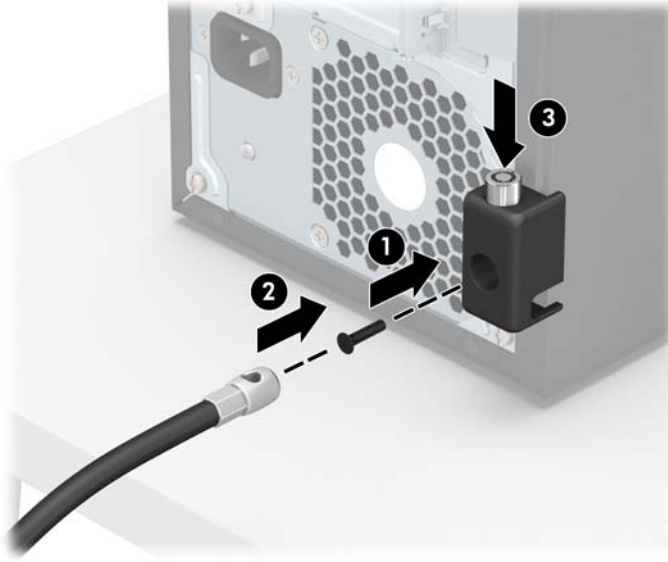


7. Güvenlik kablosunu aksesuar kablo sabitleyici üzerindeki deliklerden kaydırarak geçirin.

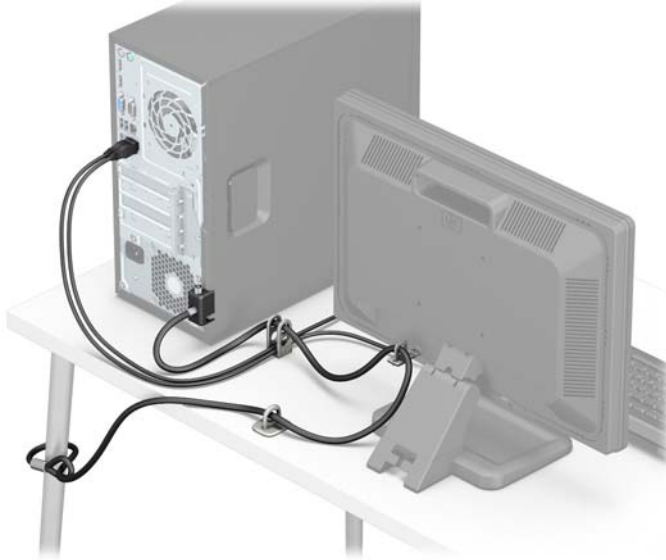




8. Kilidi verilen vidayı (1) kullanarak kasaya vidalayın. Güvenlik kablosunun priz ucunu kilide yerleřtirin (2) ve kilidi takmak için düğmeye basın (3). Kilidi açmak için verilen anahtarı kullanın.



9. Tüm adımları tamamladıđınızda, iř istasyonunuzun bütün aygıtları emniyete alınmış olacaktır.



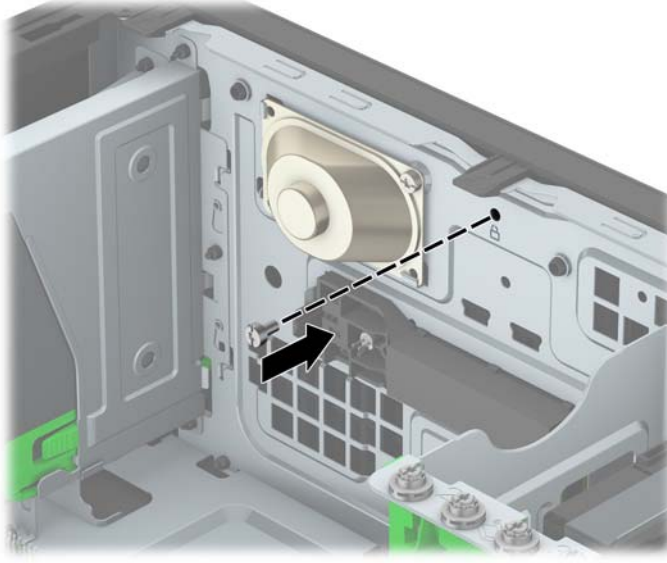
## Ön çerçeve güvenliđi

Ön çerçeve, kasanın ön kısmından ön çerçeveye bir vida yerleřtirilerek yerine sabitlenebilir.

1. Bilgisayarın açılmasını engelleyen tüm güvenlik aygıtlarını sökün/çıkartın.
2. CD veya USB flash sürücüler gibi tüm çıkarılabilir ortam öğelerini bilgisayardan çıkartın.
3. Bilgisayarı düzgün şekilde iřletim sisteminden kapatın, ardından tüm harici aygıtları kapatın.
4. Güç kablosunu prizden çekin ve tüm harici aygıtları kapatın.

**⚠ DİKKAT:** Açılış durumu ne olursa olsun, sistem etkin bir AC prize bağlı olduğu sürece sistem kartına her zaman voltaj sağlanır. Bilgisayarın dahili bileşenlerine zarar gelmesini önlemek için güç kablosunu prizden çekin.

5. Bilgisayar erişim panelini çıkarın.
6. Kasanın ön kısmında, orta çerçeve serbest bırakma tırnağının altında bulunan vida deliğine bir 6-32 vida takın.



7. Bilgisayar erişim panelini yerine takın.
8. Güç kablosunu ve tüm harici aygıtları yeniden bağlayın ve ardından bilgisayarı açın.
9. Erişim paneli söküldüğü sırada çıkarılmış olan tüm güvenlik aygıtlarını kilitleyin.

# A Pil deęiřtirme

Bilgisayara takılı olan pil, gerek zamanlı saate enerji saęlar. Pili deęiřtirirken, bilgisayarınıza ilk bařta takılı olan pile eřdeęer bir pil kullanın. Bilgisayara 3 voltluk lityum dğme pil takılıdır.

**UYARI!** Bilgisayarda dahili lityum manganez dioksit pil bulunur. Pil doęru kullanılmadıęında yanma ve yanıklara neden olma riski sz konusudur. Bedensel zarar grme riskini azaltmak iin:

Pili yeniden řarj etmeye alıřmayın.

60°C (140° F) deęerinden daha yksek sıcaklıklara maruz bırakmayın.

Pili paralamayın, ezmeyin, delmeyin, kısa devre yaptırmayın veya su ya da ateřin etkisinde bırakmayın.

Pili, yalnızca bu rn iin retilen HP yedek piliyle deęiřtirin.

**DİKKAT:** Pil deęiřtirilmeden nce bilgisayar CMOS ayarlarının yedeklenmesi nemlidir. Pil ıkarıldıęında veya deęiřtirildięinde CMOS ayarı silinir.

Statik elektrik bilgisayarın elektronik bileřenlerine veya isteęe baęlı donatılarına hasar verebilir. Bu yordamlara bařlamadan nce, bir sre topraklanmış metal nesneye dokunarak statik elektrięinizi bořalttıęınızdan emin olun.

**NOT:** Lityum pilin mr, bilgisayar fiřinin akım tařıyan bir AC duvar prizine takılmasıyla uzatılabilir. Lityum pil yalnızca bilgisayar AC gcne baęlı OLMADIęINDA kullanılabilir.

HP, mřterilerin kullanılan elektronik donanım, HP orijinal yazdırma kartuřları ve yeniden řarj edilebilir pilleri geri dnřme vermelerini nerir. Geri dnřtrme programları hakkında daha fazla bilgi iin, <http://www.hp.com/recycle> adresine gidin.

1. Bilgisayarın aılmasını nleyen gvenlik aygıtlarını ıkarın/devre dıřı bırakın.
2. CD veya USB flash srcler gibi tm ıkarılabilir ortam ęelerini bilgisayardan ıkarın.
3. Bilgisayarı iřletim sistemi aracılıęıyla kapatın ve sonra harici aygıtları kapatın.
4. G kablosunu elektrik prizinden ıkarın ve tm harici aygıt baęlantılarını kesin.

**DİKKAT:** Aılıř durumu ne olursa olsun, sistem etkin bir AC prize baęlı olduęu srece sistem kartında her zaman voltaj olur. Bilgisayarın dahili bileřenlerinin zarar grmesini nlemek iin, g kablosunu g kaynaęından ıkarmalısınız.

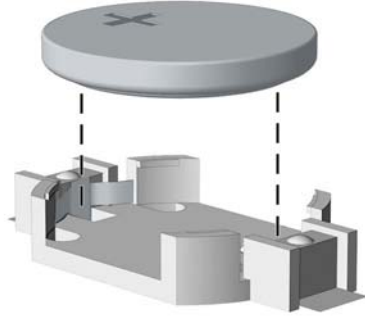
5. Bilgisayar eriřim panelini ıkarın.
6. Sistem kartında pilin ve pil tutucusunun yerini belirleyin.

**NOT:** Bazı bilgisayar modellerinde, pile ulařmak iin dahili bir bileřeni ıkarmak gerekebilir.

7. Sistem kartındaki pil tutucusunun trne baęlı olarak, pili deęiřtirmek iin ařaęıdaki ynergeleri uygulayın.

## Tr 1

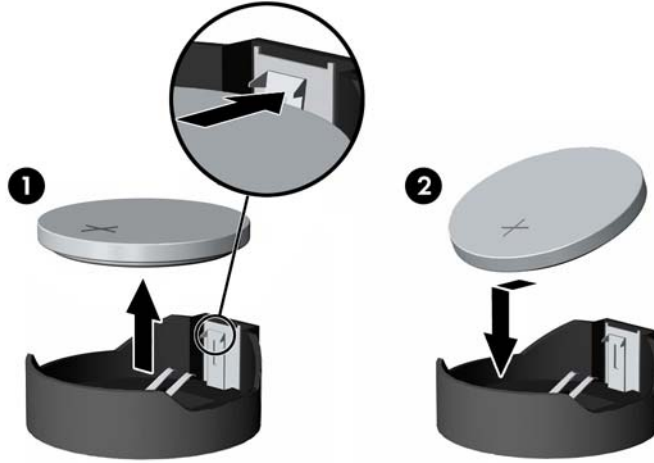
- a. Pili yuvasından dıřarı ıkarın.



- b.** Yedek pili artı kutbu yukarı gelecek şekilde yerine yerleştirin. Pil yuvası otomatik olarak pili doğru konumda sabitler.

### **Tür 2**

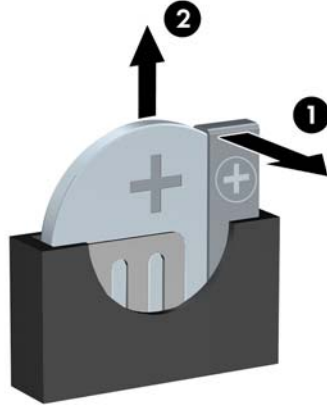
- a.** Pili tutucusundan çıkarmak için pilin bir kenarının üstüne doğru genişleyen metal kelepçeyi çıkarın. Pil yukarı doğru kalktığı anda çekerek çıkarın (1).
- b.** Yeni pili takarken, takılacak pilin bir kenarını, artı kutbu yukarı gelecek şekilde, tutucu dilin altına yerleştirin. Kelepçe pilin diğer kenarına oturana kadar diğer kenarı aşağı doğru itin (2).




### **Tür 3**

- a.** Pili yerinde tutan klipi (1) geri çekin ve pili (2) çıkarın.

- b. Yeni pili yerleřtirin ve klipi yerine geri takın.



 **NOT:** Pil deęiřtirildikten sonra, bu yordamı tamamlamak iin ařaęıdaki adımları uygulayın.

8. Bilgisayar eriřim panelini yerine takın.
9. G kablosunu ve tm harici aygıtları yeniden baęlayın ve ardından bilgisayarı aın.
10. Computer Setup'ı kullanarak tarih ve zamanı, parolanızı ayarlayın ve dięer zel sistem ayarlarınızı yapın.
11. Bilgisayar eriřim paneli ıkarıldıęında baęlantısı kesilen tm gvenlik aygıtlarını kilitleyin.

## B Elektrostatik boşalma

Parmaktan veya başka bir iletkenden statik enerji boşalması, sistem kartına veya diğer statik duyarlı aygıtlara zarar verebilir. Bu tür zararlar aygıtın kullanım ömrünü kısaltabilir.

### Elektrostatik zararını önleme

Elektrostatik hasarı önlemek için aşağıdaki önlemlere uymaya özen gösterin:

- Ürünleri statik korumalı kutularda taşıyarak veya saklayarak el temasını önleyin.
- Elektrostatik duyarlı parçaları statik olmayan iş istasyonlarına gelene kadar paketlerinde saklayın.
- Parçaları kutularından çıkarmadan önce topraklanmış bir yüzeye koyun.
- İğnelere ve devrelere dokunmaktan kaçının.
- Statik duyarlı bir bileşene veya bileşenlere dokunmadan önce mutlaka topraklanmış olun.

### Topraklama yöntemleri

Çeşitli topraklama yöntemleri vardır. Elektrostatığe karşı duyarlı parçaları ellemeden veya monte etmeden önce aşağıdaki yöntemlerden birini veya birkaçını uygulayın:

- Topraklama kablosuyla bir topraklanmış iş istasyonuna veya bilgisayarın kasasına bağlı bir bilek bandı kullanın. Bilek bantları, topraklama kablolarında en az 1 megaohm % +/- 10 dirençli esnek bantlardır. Doğru topraklama sağlamak için, bandı derinize iyice sarın.
- Ayakta durarak çalışılan iş istasyonlarında ayak bileği bantları, ayak parmağı bantları veya bot bantları kullanın. İletken zeminler veya elektriği iletebilecek zemin kaplamaları üzerinde dururken iki ayağınıza da bant takın.
- İletken alan servis araçlarını kullanın.
- Katlanabilir statik dağıtıcı çalışma kaplamasını içeren taşınabilir alan servis setini kullanın.

Topraklama için önerilen donatılardan hiçbirine sahip değilseniz, yetkili bir HP bayisine, satıcısına veya servis sağlayıcısına başvurun.



**NOT:** Statik elektrik hakkında daha fazla bilgi almak için yetkili bir HP bayisine, satıcısına veya servis sağlayıcısına başvurun.

# C Bilgisayar işletim yönergeleri, düzenli bakım ve nakliye hazırlığı

## Bilgisayar işletim yönergeleri ve düzenli bakım

Bilgisayar ve monitörünüzü doğru şekilde kurmak ve bakımını yapmak için aşağıdaki yönergeleri uygulayın:

- Bilgisayarı aşırı nem, doğrudan güneş ışığı ve aşırı sıcak veya soğuktan koruyun.
- Bilgisayarı sağlam ve düz bir yüzeyde çalıştırın. Bilgisayarın hava çıkışı olan tüm kenarlarında ve monitörün üstünde hava akımını sağlamak için 10,2 cm (4 inç) genişliğinde açıklık bırakın.
- Havalandırma deliklerini veya hava giriş yerlerini engelleyerek bilgisayara ulaşan hava akımını sınırlandırmayın. Klavyeyi, klavye ayakları indirilmiş şekilde, doğrudan masaüstü biriminin önüne koymayın; bu durumda da hava akımını engellenmiş olacaktır.
- Bilgisayarı kesinlikle erişim paneli veya genişletme kartı yuvası kapakları çıkarılmış olarak çalıştırmayın.
- Bilgisayarları birbirinin üstüne veya birbirlerinden çıkan sıcak havaya maruz kalacak kadar yakın bir konuma yerleştirmeyin.
- Bilgisayar ayrı bir muhafaza içinde kullanılacaksa, muhafaza için hava giriş ve çıkış yerleri olmalıdır ve yukarıda belirtilen çalışma yönergeleri aynen uygulanmalıdır.
- Sıvıları bilgisayar ve klavyeden uzak tutun.
- Ekran üzerindeki havalandırma deliklerini hiçbir maddeyle örtmeyin.
- İşletim sisteminin veya diğer yazılımların güç yönetim işlevlerini (askıya alma modları dahil) yükleyin veya etkinleştirin.
- Aşağıdakilerden birini yapmadan önce bilgisayarı kapatın:
  - Gerektiğinde bilgisayarın dış yüzeyini yumuşak, nemli bir bezle silin. Temizlik malzemeleri kaplamanın rengini soldurabilir veya zarar verebilir.
  - Ara sıra bilgisayarın hava akımı olan tüm kenarlarındaki hava deliklerini temizleyin. Kumaş tiftiği, toz ve diğer yabancı maddeler delikleri tıkayıp hava akımını kısıtlar.

## Optik sürücü için önlemler

Optik disk sürücüsünü çalıştırırken veya temizlerken aşağıdaki kurallara uymaya özen gösterin.

### Kullanım

- Çalışma sırasında sürücüyü hareket ettirmeyin. Bu, okuma işlemi sırasında arızalara neden olabilir.
- Sürücüyü ani sıcaklık değişimlerine maruz bırakmayın; birimin içinde buğulanma oluşabilir. Sürücü açıkken sıcaklık aniden değişirse, gücü kapatmadan önce en az bir saat bekleyin. Birimi hemen kullanırsanız, okuma sırasında arızalar oluşabilir.
- Sürücüyü fazla nemli, aşırı sıcak veya soğuk, mekanik titreşim olan veya doğrudan güneş ışığı alan bir yerde bulundurmeyin.

### Temizleme

- Paneli ve denetim öğelerini yumuşak, kuru bezle veya hafif bir temizleme sıvısıyla ıslatılmış yumuşak bezle temizleyin. Temizleme sıvılarını doğrudan birimin üstüne püskürtmeyin.
- Kaplamaya zarar verebilecek alkol veya benzen gibi çözücüler kullanmayın.

### Güvenlik

Eğer bir nesne veya sıvı sürücüye düşer ya da dökülürse, hemen bilgisayarın fişini çekin ve yetkili bir HP servis sağlayıcısına kontrol ettirin.

## Nakliye hazırlığı

Bilgisayarı taşımaya hazırlanırken bu önerileri yerine getirin:

1. Sabit sürücüdeki dosyaları harici bir depolama aygıtında yedekleyin. Yedekleme ortamının saklanırken veya taşınırken elektrik veya manyetik darbelere maruz kalmadığından emin olun.



**NOT:** Sistem gücü kapatıldığında, sabit disk sürücüsü otomatik olarak kapatılır.

2. Çıkarılabilir tüm ortamları çıkarın ve saklayın.
3. Bilgisayarı ve harici aygıtları kapatın.
4. Güç kablosunu önce elektrik prizinden, ardından bilgisayardan çıkarın.
5. Sistem bileşenlerini ve harici aygıt bağlantılarını önce güç kaynaklarından, sonra bilgisayardan ayırın.



**NOT:** Bilgisayarı taşımadan önce tüm kartların yerine oturduğundan ve kart yuvalarına sabitlendiğinden emin olun.

6. Sistem bileşenlerini ve harici aygıtları özgün paket kutularına veya koruyacak yeterli ambalaj malzemesine sahip benzeri bir pakete yerleştirin.



# D Erişilebilirlik

HP, herkesin kullanabileceği ürün ve hizmetler tasarlar, üretir ve pazarlar. Buna ister bağımsız ister yardımcı aygıtlara bağlı engelli kişiler de dahildir.

## Desteklenen yardımcı teknolojiler

HP ürünleri, başka yardım teknolojileriyle birlikte çalışacak şekilde yapılandırılabilen çok sayıda işletim sistemi yardım teknolojisini destekler. Yardım özellikleriyle ilgili daha fazla bilgi almak için aygıtınızdaki Ara özelliğini kullanın.



**NOT:** Belirli bir yardımcı teknoloji ürünü hakkında ek bilgi için, o ürünle ilgilenen müşteri destek birimine başvurun.

## Destek merkezine başvurma

Ürünlerimize ve hizmetlerimize erişilebilirliği sürekli iyileştiriyor ve kullanıcılardan gelen geribildirimleri memnuniyetle karşılıyoruz. Ürünlerimizden biriyle ilgili sorun yaşadıysanız ya da yardımını gördüğünüz erişilebilirlik özellikleriyle ilgili iletmek istedikleriniz varsa, Pazartesi Cumaya MST saatiyle 06.00 - 21.00 arasında (888) 259-5707 numaralı telefonu arayarak bize ulaşabilirsiniz. Sağırsanız ya da zor duyuyor ve TRS/VRS/WebCapTel kullanıyorsanız, teknik destek almak ya da erişilebilirlikle ilgili sorularınızı iletmek için Pazartesi Cumaya Kuzey Amerika MST saatiyle 06.00 - 21.00 arasında (877) 656-7058 numaralı telefonu arayarak bize ulaşabilirsiniz.



**NOT:** Destek yalnızca İngilizce dilindedir.

# Dizin

- A**  
arka panel bileşenleri 3
- B**  
belirtiler  
bellek 12  
bellek  
belirtiler 12  
takma 12  
yuva doldurma 13  
bilgisayar işletim yönergeleri 41
- Ç**  
çıkarma  
çerçeve kapağı 9  
optik sürücü 21  
pil 37
- D**  
DIMM. *Bkz.* bellek
- E**  
elektrostatik boşaltma, zararı  
önleme 40  
erişilebilirlik 43  
erişim paneli  
çıkarma 6  
değiştirme 7
- G**  
genişletme kartı  
çıkarma 15  
takma 15  
güvenlik  
HP Business PC Güvenlik Kilidi  
31  
kablo kilidi 30  
kilit 31  
ön çerçeve 35
- H**  
havalandırma yönergeleri 41
- K**  
kaldırma  
bilgisayar erişim paneli 6  
genişletme kartı 15  
ön çerçeve 8  
kilitler  
HP Business PC Güvenlik Kilidi  
31  
kablo kilidi 30  
kilit 31  
ön çerçeve 35  
kurulum yönergeleri 5
- N**  
nakliye hazırlığı 42
- O**  
optik disk sürücüsü  
temizleme 42  
optik sürücü  
çıkarma 21  
önlemeler 42  
takma 23
- Ö**  
ön çerçeve  
çıkarma 8  
değiştirme 10  
güvenlik 35  
kapak çıkarma 9  
ön panel bileşenleri 2
- P**  
pil değiştirme 37
- S**  
sabit sürücü  
çıkarma 25  
takma 27  
sabit sürücüyü  
çıkarma 25  
takma 27  
seri numarası konumu 3  
sistem kartı bağlantıları 10
- sürücüler  
kablo bağlantıları 20  
takma 20  
yerler 19
- T**  
takma  
bellek 12  
bilgisayar erişim paneli 7  
genişletme kartı 15  
optik sürücü 23  
pil 37  
sürücü kabloları 20
- Ü**  
ürün kimliği konumu 3