



Guia de Hardware

HP ProDesk 600 G2 MT Business PC

© Copyright 2015 HP Development Company, L.P.

Microsoft e Windows são marcas comerciais registradas nos Estados Unidos da Microsoft Corporation.

As informações contidas neste documento estão sujeitas a alterações sem aviso prévio. As garantias somente dos produtos e serviços HP estão estabelecidas na declaração de garantia que acompanha os produtos e serviços. Nada contido neste documento deve ser interpretado como garantia adicional. A HP não se responsabilizará por erros técnicos ou editoriais ou omissões aqui contidos.

Primeira edição: junho de 2015

Número de peça do documento: 822848-201

Aviso sobre o produto

Este guia descreve recursos comuns à maioria dos modelos. Alguns recursos podem não estar disponíveis no seu computador.

Nem todos os recursos estão disponíveis em todas as edições do Windows 8. Este computador pode exigir hardware atualizado e/ou adquirido separadamente, drivers e/ou software para tirar proveito total da funcionalidade do Windows 8. Consulte <http://www.microsoft.com> para obter mais detalhes.

Este computador pode exigir hardware atualizado e/ou adquirido separadamente e/ou uma unidade de DVD para instalar o Windows 7 e tirar proveito total da funcionalidade do Windows 7. Consulte <http://windows.microsoft.com/en-us/windows7/get-know-windows-7> para obter mais detalhes.


Termos do software


Ao instalar, copiar, baixar ou utilizar de qualquer maneira qualquer software pré-instalado nesse computador, você aceita vincular-se aos termos do Contrato de Licença do Usuário Final (EULA) HP. Caso você não aceite os termos desta licença, a única solução será devolver o produto completo não utilizado (hardware e software) em um prazo de 14 dias, para receber um reembolso segundo a política do local de compra.


Para obter informações adicionais ou para solicitar um reembolso total do PC, entre em contato com seu ponto de vendas local (o vendedor).

Sobre este Guia

Este guia fornece informações básicas para upgrade do HP ProDesk Business PC.

 **AVISO!** O texto apresentado dessa maneira indica que a não-observância das orientações poderá resultar em lesões corporais ou morte.

 **CUIDADO:** O texto apresentado dessa maneira indica que a não-observância das orientações poderá resultar em danos ao equipamento ou perda de informações.

 **NOTA:** O texto apresentado dessa maneira oferece informação adicional importante.

Conteúdo

1 Recursos do produto	1
Recursos de configuração padrão	1
Componentes do painel frontal	2
Componentes do painel posterior	3
Localização do número de série	3
2 Atualizações de hardware	5
Recursos para a manutenção	5
Avisos e cuidados	5
Remoção do painel de acesso do computador	6
Reinstalação do painel de acesso do computador	7
Remoção do painel frontal	8
Remoção da tampa do painel de uma unidade óptica fina	9
Reinstalação do painel frontal	10
Conexões da placa do sistema	10
Instalação de memória adicional	12
DIMMs	12
DDR4-SDRAM DIMMs	12
Ocupação dos soquetes DIMM	13
Instalação de DIMMs	13
Remoção ou instalação de uma placa de expansão	15
Posições das unidades	20
Remoção e instalação de unidades	21
Remoção de uma unidade óptica fina de 9,5 mm	22
Instalação de uma unidade óptica fina de 9,5 mm	24
Remoção da unidade de disco rígido	26
Instalação de unidade de disco rígido	28
Instalação de uma trava de segurança	31
Bloqueio do cabo	31
Cadeado	32
Trava de Segurança para HP Business PC V2	32
Segurança do painel frontal	36
Apêndice A Substituição da bateria	38

Apêndice B Descarga eletrostática	41
Prevenção contra danos eletrostáticos	41
Métodos de aterramento	41
Apêndice C Orientações operacionais do computador, cuidados de rotina e preparação para transporte	42
Orientações operacionais do computador e cuidados de rotina	42
Precauções com a unidade óptica	43
Operação	43
Limpeza	43
Segurança	43
Preparação para transporte	43
Apêndice D Acessibilidade	44
Tecnologias de assistência suportadas	44
Contatar o suporte	44
Índice	45

1 Recursos do produto

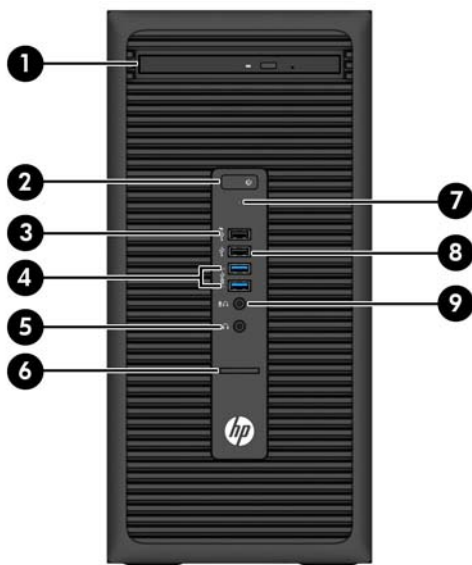
Recursos de configuração padrão

Os recursos podem variar dependendo do modelo. Para obter assistência de suporte e para saber mais sobre o hardware e o software instalados em seu modelo de computador, execute o utilitário HP Support Assistant.



Componentes do painel frontal

A configuração da unidade pode variar dependendo do modelo. Alguns modelos possuem uma tampa de painel que cobre o compartimento de unidade óptica.



1 Unidade óptica fina (opcional)

6 Leitor de cartão SD (opcional)

2 Botão Liga/Desliga de dois estados

7 Luz de atividade da unidade de disco rígido

3 Porta USB 2.0 de Carregamento (com alimentação) (preta)

8 Porta USB 2.0 (preta)

4 Portas USB 3.0 (azul)

9 Conector Microphone/Headphone

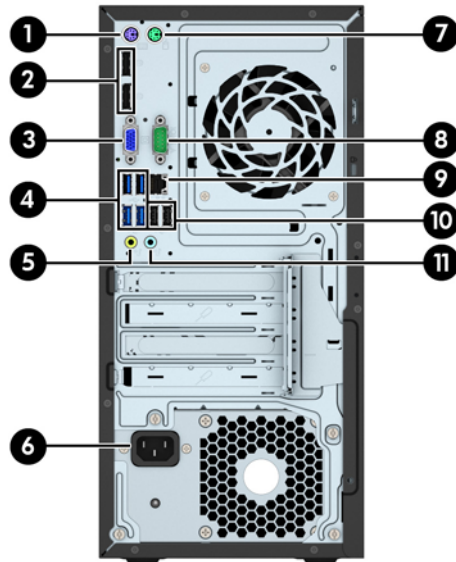
5 Conector para fone de ouvido

NOTA: Quando um dispositivo é ligado no Conector para Microfone/Fone de Ouvido, uma caixa de diálogo pergunta se deseja usar o conector para um dispositivo de entrada de linha, um microfone ou fone de ouvido. Você pode reconfigurar o conector a qualquer momento clicando duas vezes no ícone Audio Manager na barra de tarefas do Windows.

NOTA: A Porta USB 2.0 de Carregamento também fornece corrente para carregar dispositivos como smartphones. A corrente de carregamento está disponível sempre que o cabo de alimentação estiver conectado ao sistema, mesmo quando o sistema está desligado.

NOTA: A Luz de Acesso normalmente fica branca quando a energia está ligada. Se estiver piscando vermelho, há um problema com o computador e um código de diagnóstico é exibido. Consulte o *Guia de Manutenção e Serviço* para interpretar o código.

Componentes do painel posterior



1		Conector PS/2 do teclado (roxo)	7		Conector PS/2 do Mouse (verde)
2		Conectores DisplayPort para monitor	8		Conector Serial
3		Conector VGA para Monitor	9		Conector RJ-45 de Rede
4		Portas USB 3.0 (azul)	10		Portas USB 2.0 com Ativação do recurso S4/S5 (pretas)
5		Conector de saída para dispositivo de áudio com alimentação independente (verde)	11		Conector de entrada de áudio (azul)
6		Conector do cabo de alimentação			

NOTA: Uma segunda porta serial e uma porta paralela opcional estão disponíveis na HP.

Se estiver utilizando um teclado USB, a HP recomenda a conexão do teclado a uma das portas USB 2.0 com a ativação do recurso S4/S5. A ativação do recurso S4/S5 também é compatível com os conectores PS/2, se ativada na configuração F10 BIOS.

Quando um dispositivo é ligado no Conector de Entrada de Linha de Áudio, uma caixa de diálogo pergunta se deseja usar o conector para um dispositivo de entrada de linha ou um microfone. Você pode reconfigurar o conector a qualquer momento clicando duas vezes no ícone Audio Manager na barra de tarefas do Windows.

Quando houver uma placa de vídeo instalada em um dos slots da placa do sistema, os conectores de vídeo da placa de vídeo e/ou da placa de vídeo integrada do sistema podem ser usados. A placa de vídeo específica instalada e a configuração do software determinarão o comportamento.

Os gráficos da placa do sistema podem ser desativados na Configuração do Computador.

Localização do número de série

Cada computador tem um número de série exclusivo e um número de identificação do produto, localizados no exterior do computador. Tenha esses números disponíveis quando entrar em contato com o serviço ao cliente para obter assistência.



2 Atualizações de hardware

Recursos para a manutenção

O computador tem recursos que facilitam a atualização e a manutenção. É necessária uma chave Torx T15 ou chave de fenda de ponta chata para alguns dos procedimentos de instalação descritos neste capítulo.

Avisos e cuidados

Antes de efetuar atualizações, leia cuidadosamente todas as instruções aplicáveis, cuidados e advertências existentes neste guia.

⚠ AVISO! Para reduzir o risco de lesões provocadas por choque elétrico, superfícies quentes ou fogo:

Desconecte o cabo de alimentação da tomada da parede e deixe os componentes internos do sistema resfriar antes de manuseá-los.

Não insira conectores de telecomunicação ou telefone nessa tomada do controlador de interface de rede (NIC).

Não desative o plugue de aterramento do cabo de alimentação. O plugue de aterramento é um importante recurso de segurança.

Conecte o cabo de alimentação a uma tomada com aterramento (aterrada) cujo acesso seja sempre fácil.

Para reduzir o risco de danos pessoais sérios, leia o *Guia de Segurança e Conforto*. Ele descreve a correta configuração da workstation, postura, saúde e hábitos de trabalho apropriados para usuários de computadores, e fornece importantes informações de segurança elétrica e mecânica. Este guia está localizado na Web em <http://www.hp.com/ergo>.

⚠ AVISO! Peças internas energizadas e móveis.

Desconecte a alimentação do equipamento antes de remover o gabinete.

Instale de novo e fixe o gabinete antes de energizar novamente o equipamento.

⚠ CUIDADO: A eletricidade estática pode danificar os componentes eletrônicos do computador ou dos equipamentos opcionais. Antes de iniciar esses procedimentos, verifique se você descarregou toda a eletricidade estática do seu corpo tocando por um momento em um objeto de metal aterrado. Consulte [Descarga eletrostática na página 41](#) para obter mais informações.

Quando o computador está conectado a uma fonte de alimentação de CA, a placa do sistema é continuamente alimentada. Você deve desconectar o cabo de alimentação da fonte de energia antes de abrir o computador, a fim de evitar danos aos componentes internos.

Remoção do painel de acesso do computador

Para acessar componentes internos, você deve remover o painel de acesso:

1. Remova/desencaixe quaisquer dispositivos de segurança que impeçam a abertura do computador.
2. Retire todas as mídias removíveis, tais como CD ou unidades flash USB, do computador.
3. Desligue o computador corretamente através do sistema operacional, em seguida, todos os dispositivos externos.
4. Desconecte o cabo de alimentação da tomada e todos os dispositivos externos.

⚠ CUIDADO: Independente do estado ativado, a placa do sistema é constantemente alimentada por tensão quando o computador está ligado a uma tomada de CA ativa. Você deve desconectar o cabo de alimentação para evitar danos aos componentes internos do computador.

5. Puxe a alça do painel de acesso (1) para cima e, em seguida, retire o painel do computador (2).



Reinstalação do painel de acesso do computador

Coloque o painel no computador (1) e, em seguida, deslize-o para frente (2) até encaixar firmemente no lugar.

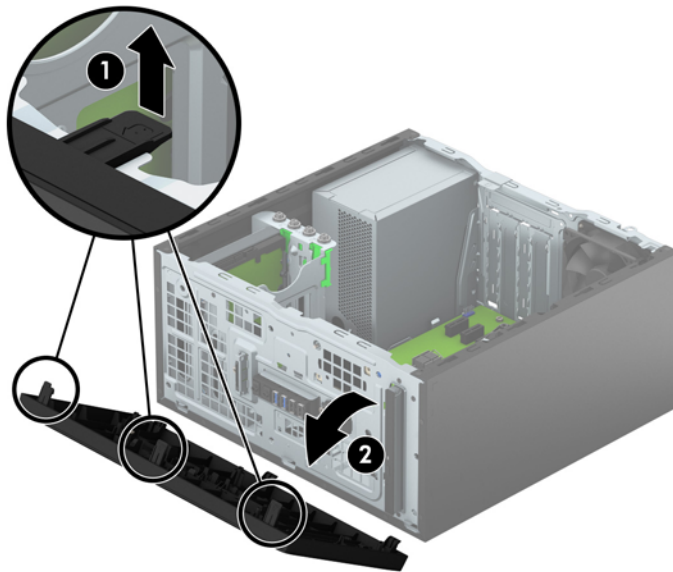


Remoção do painel frontal

1. Remova/desacople quaisquer dispositivos de segurança que impeçam a abertura do computador.
2. Retire todas as mídias removíveis, tais como CD ou unidades flash USB, do computador.
3. Desligue o computador corretamente pelo sistema operacional e, em seguida, todos os dispositivos externos.
4. Desconecte o cabo de alimentação da tomada e todos os dispositivos externos.

⚠ CUIDADO: Independente do estado ativo, a placa do sistema é constantemente alimentada por tensão quando o computador é ligado a uma fonte de alimentação de CA. Você deve desconectar o cabo de alimentação a fim de evitar danos aos componentes internos do computador.

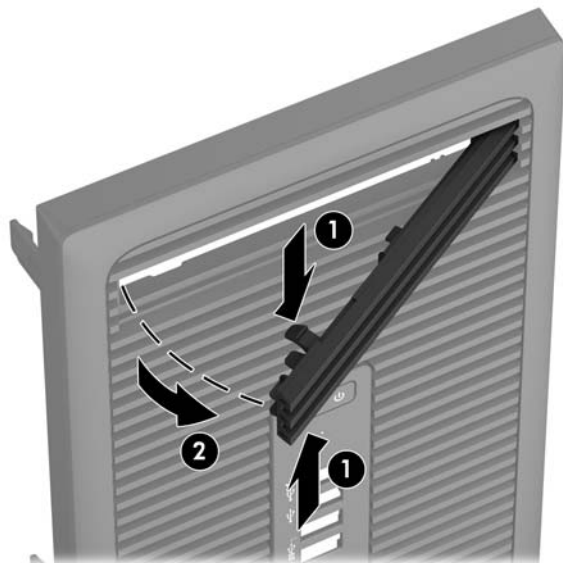
5. Remova o painel de acesso do computador.
6. Levante as três guias no lado do painel (1) e, em seguida, gire o painel para fora do chassi (2).



Remoção da tampa do painel de uma unidade óptica fina

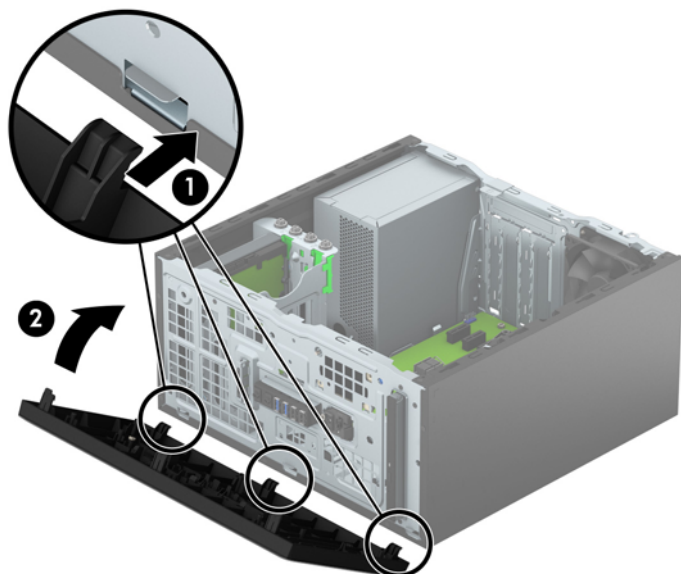
Em alguns modelos, há uma tampa de painel que cobre o compartimento para unidade óptica fina. Remova a tampa do painel antes de instalar uma unidade óptica. Para remover a tampa do painel:

1. Remova o painel de acesso e o painel frontal.
2. Para remover a tampa do painel, pressione a guia inferior para cima e a guia superior para baixo no lado da tampa (1) e, em seguida, gire a tampa para fora da parte frontal do painel (2).



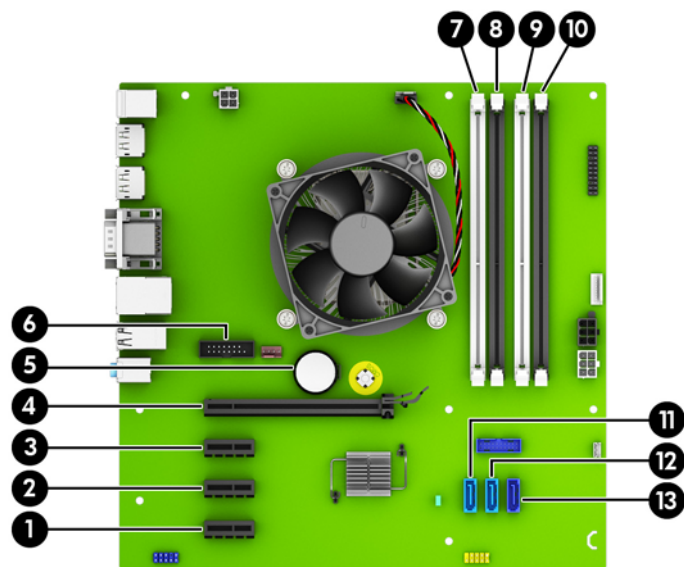
Reinstalação do painel frontal

Insira os três ganchos da borda inferior do painel dentro dos orifícios retangulares do chassi (1) e, em seguida, gire o lado superior do painel no chassi (2) de forma que ele se encaixe no lugar.



Conexões da placa do sistema

Consulte as seguintes ilustrações e tabelas para identificar os conectores da placa do sistema para seu modelo.



Nº	Conector da Placa do Sistema	Etiqueta da Placa do Sistema	Cor	Componente
1	PCI Express x1	X1PCIEXP3	preto	Placa de expansão
2	PCI Express x1	X1PCIEXP2	preto	Placa de expansão
3	PCI Express x1	X1PCIEXP1	preto	Placa de expansão

Nº	Conector da Placa do Sistema	Etiqueta da Placa do Sistema	Cor	Componente
4	PCI Express x16	X16PCIEXP	preto	Placa de expansão
5	Bateria	BAT	preto	Bateria
6	Porta serial	COMB	preto	Segunda porta serial opcional
7	DIMM4 (Canal A)	DIMM4	branco	Módulo de memória
8	DIMM3 (Canal A)	DIMM3	preto	Módulo de memória
9	DIMM2 (Canal B)	DIMM2	branco	Módulo de memória
10	DIMM1 (Canal B)	DIMM1	preto	Módulo de memória
11	SATA 3.0	SATA2	azul-claro	Qualquer dispositivo SATA além da unidade de disco rígido primária
12	SATA 3.0	SATA1	azul-claro	Qualquer dispositivo SATA além da unidade de disco rígido primária
13	SATA 3.0	SATA0	azul-escuro	Unidade de Disco Rígido Principal

Instalação de memória adicional

O computador é fornecido com módulos de memória em linha dupla (DIMMs) com memória DDR4-SDRAM de taxa dupla de dados.

DIMMs

Os soquetes de memória na placa do sistema podem receber até quatro DIMMs padrão de mercado. Esses soquetes de memória estão ocupados com pelo menos um DIMM pré-instalado. Para obter a capacidade máxima de memória, é possível instalar na placa do sistema até 64 GB de memória configurada em modo de dois canais com alto desempenho.

DDR4-SDRAM DIMMs

Para o funcionamento correto do sistema, os DIMMs devem ter:

- 288 pinos padrão da indústria
- compatibilidade com DDR4-2133 MHz PC4-17000 não-ECC sem buffer
- DIMMs DDR4-SDRAM de 1,2 V

Os DIMMs também devem:

- oferecer suporte para DDR4 15 de 2133 MHz com latência CAS (sincronização 15-15-15)
- Conter as informações obrigatórias JEDEC SPD

Além disso, o computador oferece suporte a:

- Tecnologias de memória de 512 Mbit, 1 Gbit e 2 Gbit não-ECC
- DIMMs de um ou dois lados
- DIMMs fabricados com dispositivos DDR x8 e x16; não há suporte para DIMMs fabricados com SDRAM x4



NOTA: O sistema não irá operar adequadamente se forem instalados módulos de memória DIMM não admitidos.

Ocupação dos soquetes DIMM

Existem quatro soquetes DIMM na placa do sistema, com dois soquetes por canal. Os soquetes são rotulados como DIMM1, DIMM2, DIMM3, e DIMM4. Os soquetes DIMM1 e DIMM2 operam no canal B de memória. Os soquetes DIMM3 e DIMM4 operam no canal A de memória.

O sistema operará automaticamente no modo de um canal, modo assimétrico de dois canais ou no modo flex, dependendo de como os DIMMs estiverem instalados.



NOTA: Configurações de memória de canal único e desequilibradas resultarão em desempenho gráfico inferior.

- O sistema irá operar em modo de um canal se os slots DIMM estiverem com módulos instalados em apenas um canal.
- O sistema funcionará em modo de dois canais de maior desempenho se a capacidade total de memória dos DIMMs instalados no Canal A for igual à capacidade total de memória dos DIMMs instalados no Canal B. A tecnologia e a amplitude do dispositivo poderão variar entre os canais. Por exemplo, se o Canal A estiver preenchido com dois DIMMs de 1 GB e o Canal B preenchido com um DIMM de 2 GB, o sistema irá operar no modo de canal duplo.
- O sistema funcionará em modo flex se a capacidade total de memória dos DIMMs instalados no Canal A for igual à capacidade total de memória dos DIMMs instalados no Canal B. No modo flex, o canal preenchido com a menor quantidade de memória descreve a quantidade total de memória atribuída ao canal duplo, e o restante será atribuído a um canal simples. Para a melhor velocidade, os canais devem estar equilibrados para que a quantidade de memória maior seja distribuída entre os dois canais. Se um canal tiver mais memória que o outro, a quantidade maior será atribuída ao Canal A. Por exemplo, se você tiver preenchido os soquetes com um DIMM de 2 GB e três DIMMs de 1 GB, o Canal A será ocupado com DIMM de 2 GB e um DIMM de 1 GB, e o Canal B será ocupado pelos outros dois DIMMs de 1 GB. Com esta configuração, os 4 GB atuarão como canal duplo e 1 GB atuará como canal simples.
- Em qualquer modo, a velocidade operacional máxima é determinada pelo DIMM de menor velocidade existente no sistema.

Instalação de DIMMs



CUIDADO: Você deve desconectar o cabo de alimentação e aguardar aproximadamente 30 segundos para que a energia seja drenada, antes de adicionar ou remover módulos de memória. Independente do estado ativado, os módulos de memória são constantemente alimentados por tensão quando o computador é ligado a uma tomada de CA ativa. A inserção ou remoção de módulos de memória na presença de tensão podem causar danos irreparáveis aos módulos de memória ou placa do sistema.

Os slots para módulos de memória apresentam contatos metálicos dourados. Ao fazer a atualização da memória, é importante utilizar módulos de memória com contatos metálicos dourados para evitar corrosão e/ou oxidação resultante do contato entre metais incompatíveis.

A eletricidade estática pode danificar os componentes eletrônicos do computador ou das placas opcionais. Antes de iniciar esses procedimentos, verifique se você descarregou toda a eletricidade estática do seu corpo tocando por um momento em um objeto de metal aterrado. Para obter mais informações, consulte [Descarga eletrostática na página 41](#).

Ao manipular um módulo de memória, tenha cuidado para não tocar em nenhum dos contatos. Isso poderá danificar o módulo.

1. Remova/desacople quaisquer dispositivos de segurança que impeçam a abertura do computador.
2. Retire todas as mídias removíveis, tais como CD ou unidades flash USB, do computador.

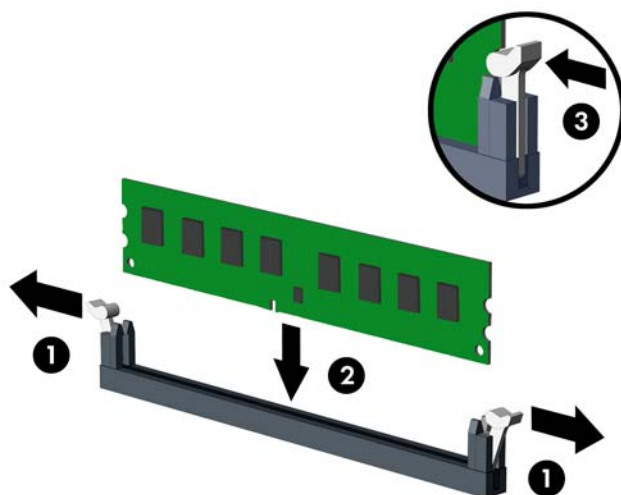
3. Desligue o computador corretamente pelo sistema operacional e, em seguida, todos os dispositivos externos.
4. Desconecte o cabo de alimentação da tomada e todos os dispositivos externos.

⚠ CUIDADO: Você deve desconectar o cabo de alimentação e aguardar aproximadamente 30 segundos para que a energia seja drenada, antes de adicionar ou remover módulos de memória. Independente do estado ativado, os módulos de memória são constantemente alimentados por tensão quando o computador é ligado a uma tomada de CA ativa. A inserção ou remoção de módulos de memória na presença de tensão podem causar danos irreparáveis aos módulos de memória ou placa do sistema.

5. Remova o painel de acesso do computador.

⚠ AVISO! Para reduzir o risco de lesões provocadas por superfícies quentes, deixe os componentes internos do sistema esfriarem antes de tocá-los.

6. Abra as duas travas do slot do módulo de memória (1) e, em seguida, insira o módulo de memória no slot (2).



📝 NOTA: O módulo de memória só pode ser instalado de uma maneira. Alinhe a ranhura existente no módulo com a guia no slot de memória.

Localize os soquetes DIMM pretos antes dos soquetes DIMM brancos.


Para obter o máximo em desempenho, instale os módulos de memória nos soquetes de modo que a capacidade da memória no Canal A seja distribuída da maneira mais uniforme possível entre o canal A e o Canal B. Consulte [Ocupação dos soquetes DIMM na página 13](#) para mais informação.

7. Pressione o módulo no slot, verificando se está totalmente inserido e encaixado adequadamente. Verifique se as travas estão na posição fechada (3).
8. Repita os passos 6 e 7 para instalar quaisquer módulos adicionais.
9. Reinstale o painel de acesso do computador.
10. Conecte novamente o cabo de alimentação e quaisquer dispositivos externos e, em seguida, ligue o computador.
11. Bloqueie quaisquer dispositivos de segurança que foram retirados para remoção do painel de acesso.

O computador reconhecerá automaticamente a memória adicional na próxima vez em que for ligado.

Remoção ou instalação de uma placa de expansão


O computador dispõe de um soquete de expansão PCI Express x1 e um PCI Express x16.

 **NOTA:** Você pode instalar uma placa de expansão PCI Express x1, x8 ou x16 no soquete PCI Express x16.

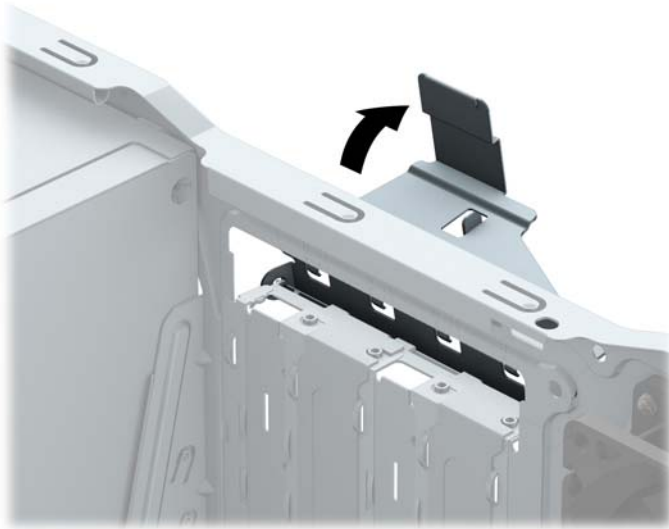
No caso de configurações de duas placas de vídeo, a primeira placa (principal) deve ser instalada no slot PCI Express x16.

Para remover, substituir ou instalar uma placa de expansão:


1. Remova/desacople quaisquer dispositivos de segurança que impeçam a abertura do computador.
2. Retire todas as mídias removíveis, tais como CD ou unidades flash USB, do computador.
3. Desligue o computador corretamente pelo sistema operacional e, em seguida, todos os dispositivos externos.
4. Desconecte o cabo de alimentação da tomada e todos os dispositivos externos.

 **CUIDADO:** Independente do estado ativo, a placa do sistema é constantemente alimentada por tensão quando o computador é ligado a uma fonte de alimentação de CA. Você deve desconectar o cabo de alimentação a fim de evitar danos aos componentes internos do computador.

5. Remova o painel de acesso do computador.
6. Libere a trava de retenção das tampas do slot que as prende levantando a guia da trava e girando a trava até a posição aberta.

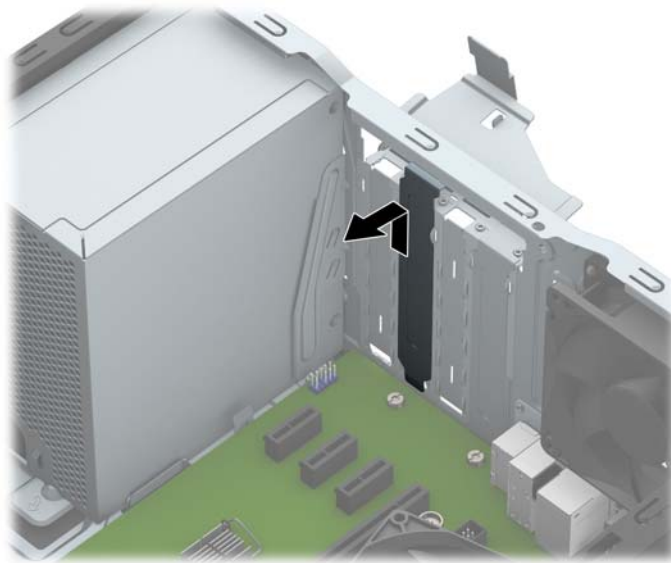


7. Localize o correto slot de expansão vazio na placa do sistema e o correspondente slot de expansão na parte traseira do chassi do computador.
8. Antes de instalar uma placa de expansão, remova a tampa dos slots de expansão ou a placa de expansão existente.

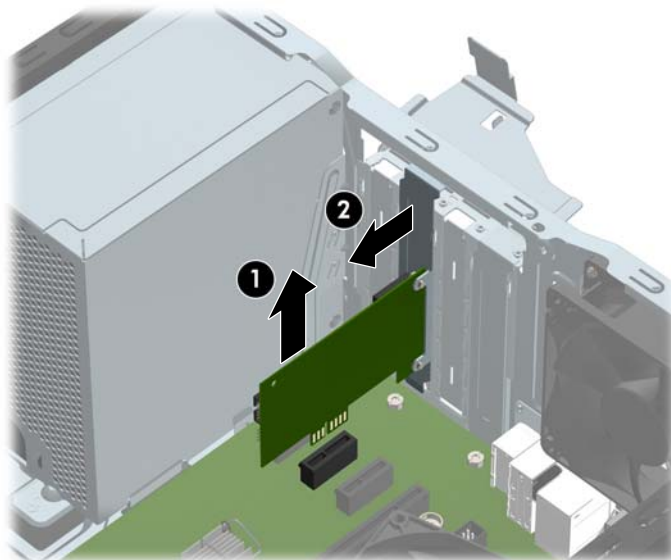
 **NOTA:** Antes de remover uma placa de expansão instalada, desconecte quaisquer cabos conectados à placa de expansão.

- a. Se você estiver instalando uma placa de expansão em um soquete vazio, você deve deslizar uma das tampas do slot de expansão e retirá-la do chassi ou usar uma chave de fenda com ponta plana

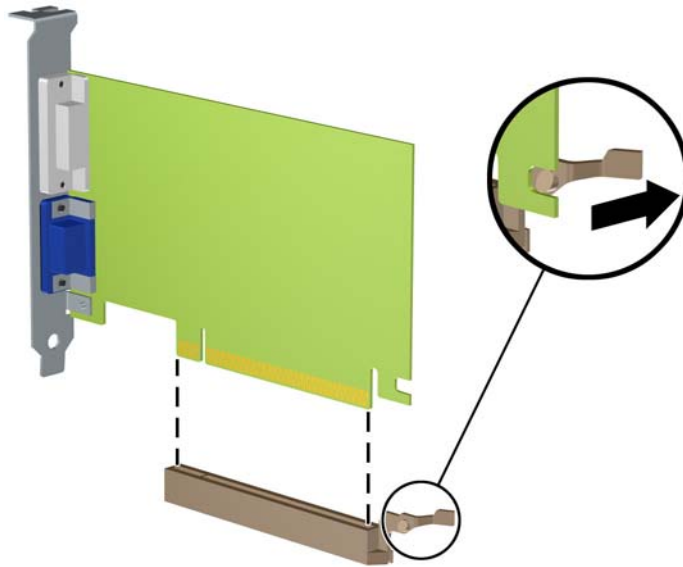
para retirar a proteção de metal do painel traseiro que cobre o slot de expansão. Assegure-se de remover a proteção correta da placa de expansão onde estiver instalando.



- b.** Caso esteja removendo uma placa PCI Express x1, segure a placa em ambos os extremos e, cuidadosamente, movimente a placa para frente e para trás até soltar os conectores do soquete. Puxe a placa para cima (1) e depois para longe do interior do chassi, (2) para liberá-la. Tenha cuidado para não arranhar a placa em outros componentes.



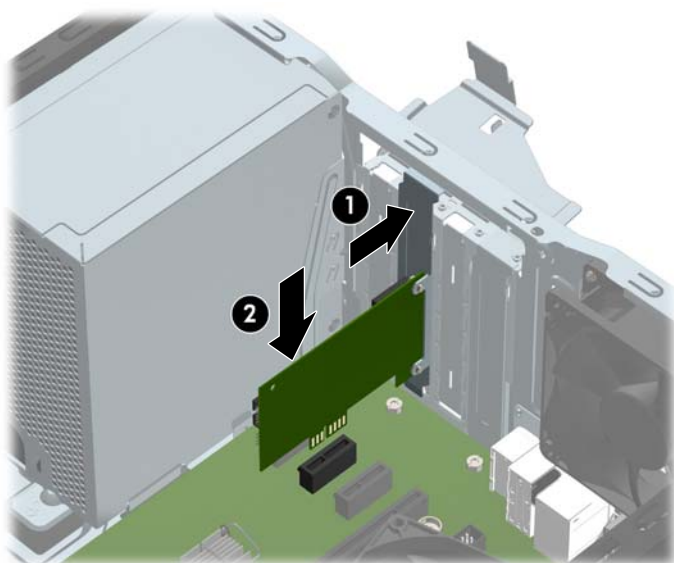
- c. Para remover uma placa PCI Express x16, puxe a alavanca retentora localizada na parte traseira do slot de expansão e, cuidadosamente, movimente a placa para frente e para trás até soltar seus conectores do soquete. Puxe a placa para cima e depois para longe do interior do chassi para removê-la. Tenha cuidado para não arranhar a placa em outros componentes.




9. Guarde a placa removida em uma embalagem antiestática.
10. Se não estiver instalando uma nova placa de expansão, feche a abertura com uma tampa de slot de expansão.

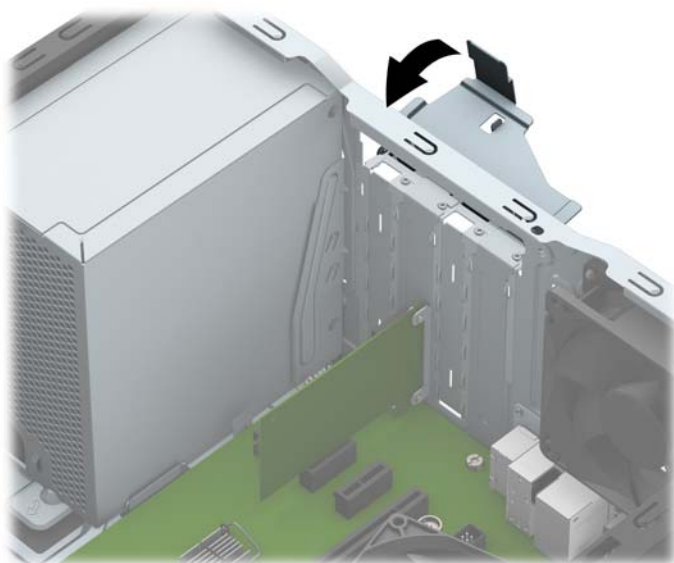
⚠ CUIDADO: Após remover uma placa de expansão, é necessário substituí-la por uma nova placa de expansão ou por uma tampa para que haja o correto resfriamento dos componentes internos durante a operação dos componentes.

11. Para instalar uma nova placa de expansão, segure-a acima do soquete de expansão na placa do sistema, depois mova a placa em direção à parte traseira do chassi (1) para que a parte inferior no suporte da placa deslize no slot pequeno do chassi. Pressione a placa cuidadosamente para baixo e para dentro do slot de expansão na placa do sistema (2).



 **NOTA:** Ao instalar a placa de expansão, pressione-a firmemente de modo que todo o conector se encaixe corretamente no soquete da placa de expansão.

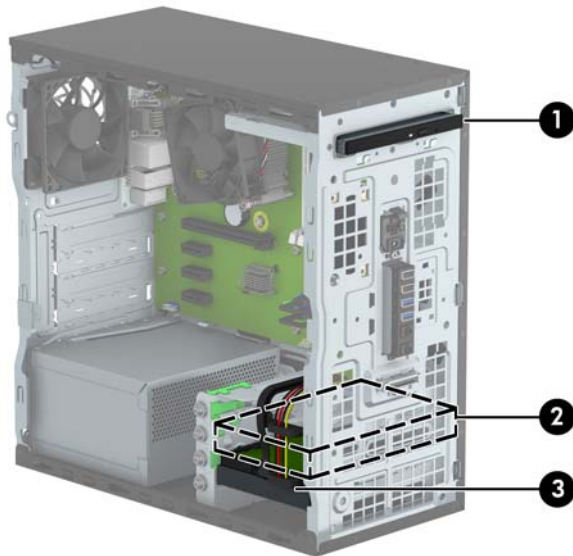
12. Gire a trava de retenção das tampas dos slots de volta à posição correta para fixar a placa de expansão.



13. Conecte os cabos externos da placa instalada, se necessário. Conecte os cabos internos da placa do sistema, se necessário.
14. Reinstale o painel de acesso do computador.
15. Conecte novamente o cabo de alimentação e quaisquer dispositivos externos e, em seguida, ligue o computador.

16. Reinstale os dispositivos de segurança que foram removidos para a retirada do painel de acesso do computador.
17. Reconfigure o computador, se necessário.

Posições das unidades



-
- 1 Compartimento para unidade óptica fina de 9,5 mm
 - 2 Compartimento da unidade de disco rígido secundário de 3,5 polegadas
 - 3 Compartimento da unidade de disco rígido principal de 3,5 polegadas
-

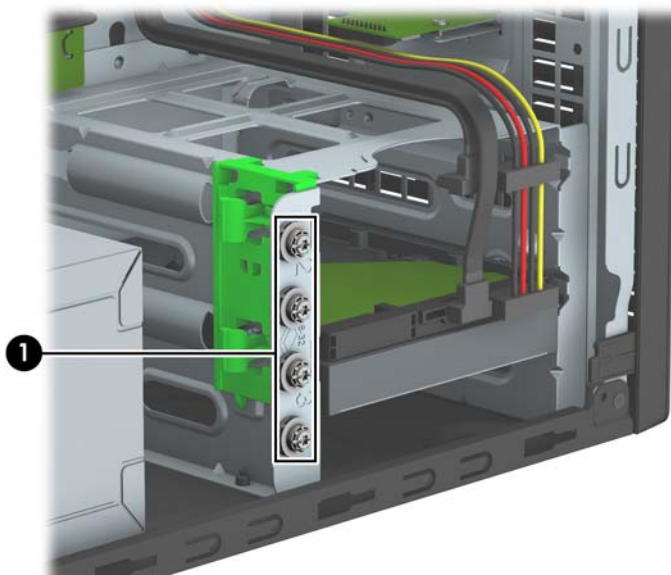
NOTA: A configuração da unidade em seu computador pode ser diferente da configuração da unidade mostrada acima.

Para verificar o tipo e tamanho dos dispositivos de armazenamento instalados no computador, execute o Utilitário de Configuração.

Remoção e instalação de unidades

Quando instalar unidades, siga estas instruções:

- A unidade de disco rígido primária Serial ATA (SATA) deve ser conectada ao conector primário SATA azul-escuro na placa do sistema, rotulado como SATA 0.
- Conecte as unidades de disco rígido secundárias e as unidades ópticas a um dos conectores SATA azuis claros na placa do sistema (identificados como SATA1 e SATA2).
- A HP fornece quatro parafusos 6-32 adicionais para montagem da unidade de disco rígido, instalados na parte frontal do chassi, ao lado dos compartimentos de unidade de disco rígido (1). Se estiver substituindo uma unidade de disco rígido, remova os parafusos da unidade de disco rígido antiga e instale-os na nova unidade de disco rígido.



⚠ CUIDADO: Para evitar a perda de trabalho e danos ao computador ou à unidade:

Se você estiver inserindo ou removendo uma unidade de disco rígido, desligue o sistema operacional adequadamente, desligue o computador e desconecte o cabo de alimentação. Não remova uma unidade com o computador ligado ou no modo em espera.

Antes de manipular uma unidade, verifique se você descarregou toda a eletricidade estática do seu corpo. Enquanto manipula uma unidade, evite tocar em seu conector. Para obter mais informações sobre como evitar danos eletrostáticos, consulte o [Descarga eletrostática na página 41](#).

Manipule uma unidade com cuidado; não a deixe cair.

Não use força excessiva ao inserir uma unidade.

Evite expor uma unidade de disco rígido a líquidos, temperaturas extremas ou produtos que tenham campos magnéticos, como monitores ou alto-falantes.

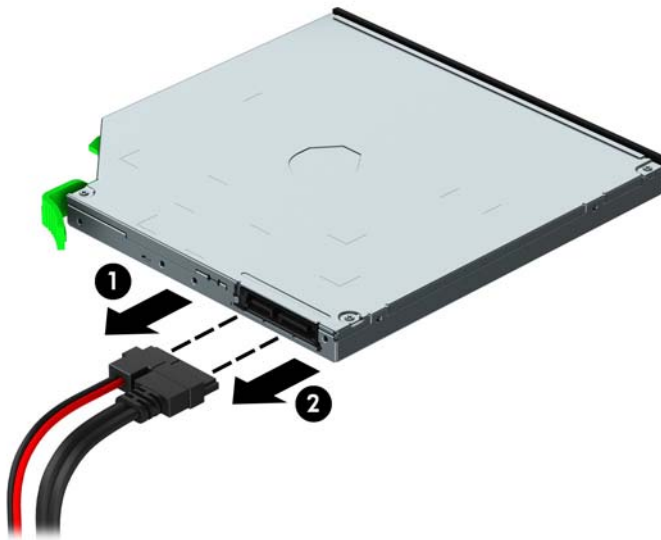
Se for necessário enviar uma unidade pelo correio, coloque-a em um envelope com bolhas de plástico ou em outra embalagem de proteção e cole no pacote a etiqueta "Fragil: manuseie com cuidado".

Remoção de uma unidade óptica fina de 9,5 mm

1. Remova/desacople quaisquer dispositivos de segurança que impeçam a abertura do computador.
2. Retire todas as mídias removíveis, tais como CD ou unidades flash USB, do computador.
3. Desligue o computador corretamente pelo sistema operacional e, em seguida, todos os dispositivos externos.
4. Desconecte o cabo de alimentação da tomada e todos os dispositivos externos.

⚠ CUIDADO: Independente do estado ativo, a placa do sistema é constantemente alimentada por tensão quando o computador é ligado a uma fonte de alimentação de CA. Você deve desconectar o cabo de alimentação a fim de evitar danos aos componentes internos do computador.

5. Remova o painel de acesso do computador.
6. Desconecte os cabos de alimentação (1) e de dados (2) da parte traseira da unidade óptica.



⚠ CUIDADO: Ao remover os cabos, puxe a guia ou o conector em vez do cabo para evitar danos aos cabos.

7. Empurre a trava de liberação verde na parte de baixo da unidade para cima (1) e, em seguida, deslize a unidade para fora do compartimento da unidade (2).



Instalação de uma unidade óptica fina de 9,5 mm

1. Remova/desacople quaisquer dispositivos de segurança que impeçam a abertura do computador.
2. Retire todas as mídias removíveis, tais como CD ou unidades flash USB, do computador.
3. Desligue o computador corretamente pelo sistema operacional e, em seguida, todos os dispositivos externos.
4. Desconecte o cabo de alimentação da tomada e todos os dispositivos externos.

⚠ CUIDADO: Independente do estado ativo, a placa do sistema é constantemente alimentada por tensão quando o computador é ligado a uma fonte de alimentação de CA. Você deve desconectar o cabo de alimentação a fim de evitar danos aos componentes internos do computador.

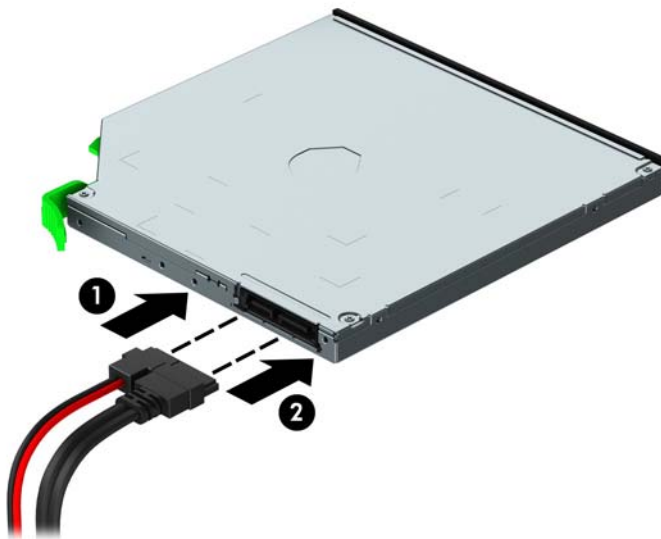
5. Remova o painel de acesso do computador.
6. Se estiver instalando uma unidade óptica fina em um compartimento coberto por uma tampa de painel, remova o painel frontal e, em seguida, remova a tampa de painel. Consulte [Remoção da tampa do painel de uma unidade óptica fina na página 9](#) para obter mais informações.
7. Siga as instruções para remover a unidade óptica, caso uma tenha sido instalada. Consulte [Remoção de uma unidade óptica fina de 9,5 mm na página 22](#).
8. Alinhe o pino pequeno na trava de liberação com o orifício pequeno na lateral da unidade e pressione a trava com firmeza na unidade.



9. Deslize a unidade óptica totalmente para dentro do compartimento através da parte frontal do chassi (1) até que a trava verde se encaixe na moldura do chassi (2).




10. Conecte o cabo de alimentação (1) e de dados (2) na parte traseira da unidade óptica.




11. Se estiver instalando uma unidade nova, conecte a extremidade oposta do cabo de dados a um dos conectores SATA azuis claros (identificados como SATA1 ou SATA2) da placa de sistema.
12. Se o painel frontal tiver sido removido, recoloque-o.
13. Recoloque o painel de acesso do computador.
14. Conecte novamente o cabo de alimentação e quaisquer dispositivos externos e, em seguida, ligue o computador.
15. Reponha quaisquer dispositivos de segurança foram retirados para remoção do painel de acesso.

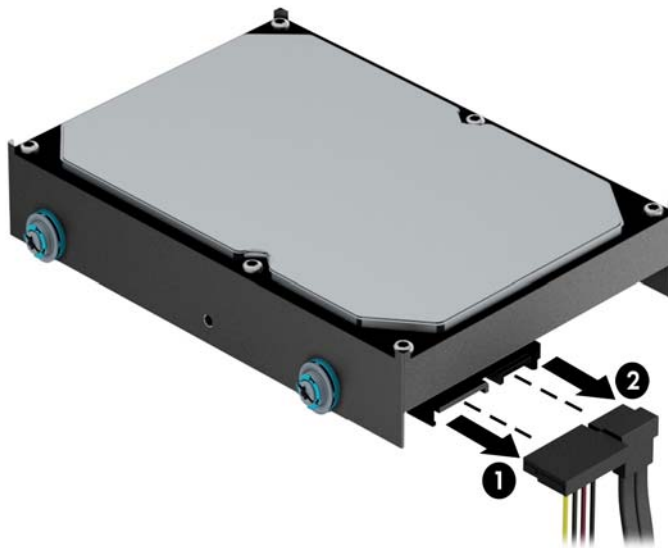
Remoção da unidade de disco rígido

 **NOTA:** Antes de remover a unidade de disco rígido antigo, certifique-se de fazer backup dos dados dessa unidade antes de removê-la para que possa transferir os dados para a nova unidade de disco rígido.

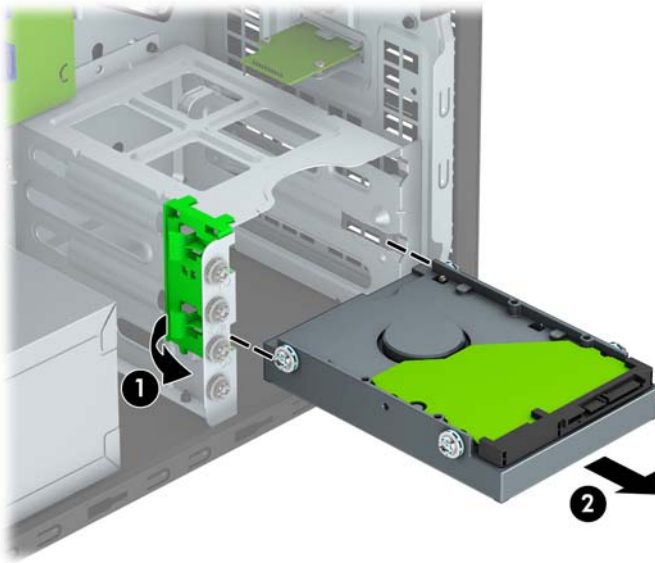
1. Remova/desacople quaisquer dispositivos de segurança que impeçam a abertura do computador.
2. Retire todas as mídias removíveis, tais como CD ou unidades flash USB, do computador.
3. Desligue o computador corretamente pelo sistema operacional e, em seguida, todos os dispositivos externos.
4. Desconecte o cabo de alimentação da tomada e todos os dispositivos externos.

 **CUIDADO:** Independente do estado ativo, a placa do sistema é constantemente alimentada por tensão quando o computador é ligado a uma fonte de alimentação de CA. Você deve desconectar o cabo de alimentação a fim de evitar danos aos componentes internos do computador.

5. Remova o painel de acesso do computador.
6. Desconecte os cabos de alimentação (1) e de dados (2) da parte traseira da unidade de disco rígido.



7. Empurre para fora a trava verde ao lado da unidade (1) e deslize a unidade para fora do compartimento (2).

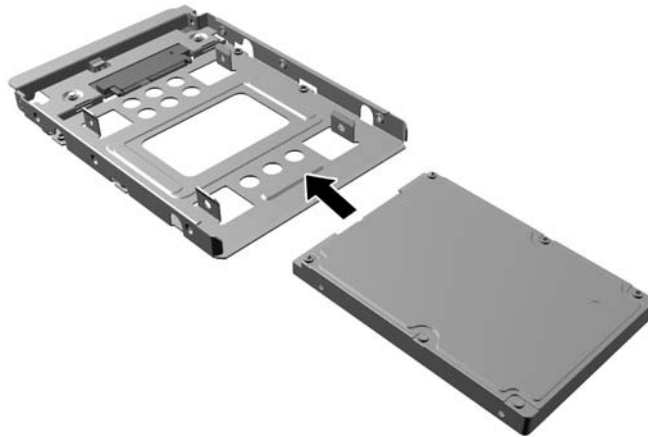


Instalação de unidade de disco rígido

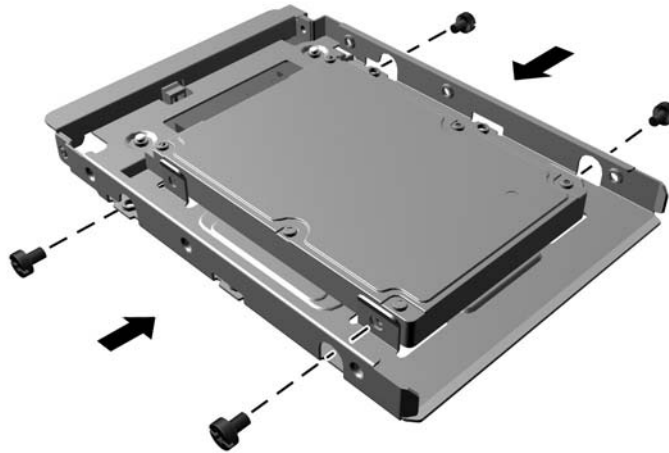
1. Remova/desacople quaisquer dispositivos de segurança que impeçam a abertura do computador.
2. Retire todas as mídias removíveis, tais como CD ou unidades flash USB, do computador.
3. Desligue o computador corretamente pelo sistema operacional e, em seguida, todos os dispositivos externos.
4. Desconecte o cabo de alimentação da tomada e todos os dispositivos externos.

⚠ CUIDADO: Independente do estado ativo, a placa do sistema é constantemente alimentada por tensão quando o computador é ligado a uma fonte de alimentação de CA. Você deve desconectar o cabo de alimentação a fim de evitar danos aos componentes internos do computador.


5. Remova o painel de acesso do computador.
6. Você pode instalar uma unidade de disco rígido de 3,5 ou 2,5 polegadas usando um adaptador de 3,5 polegadas similar ao exemplo mostrado abaixo.
 - Deslize a unidade de 2,5 polegadas para dentro do suporte do adaptador do compartimento, assegurando que o conector da unidade esteja totalmente inserido no conector do suporte do adaptador.

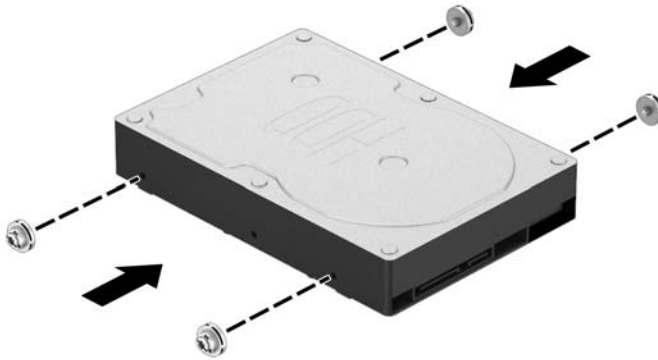


- Prenda a unidade no compartimento de suporte do adaptador, instalando quatro parafusos de suporte pretos do adaptador M3 nas laterais do suporte, prendendo a unidade.

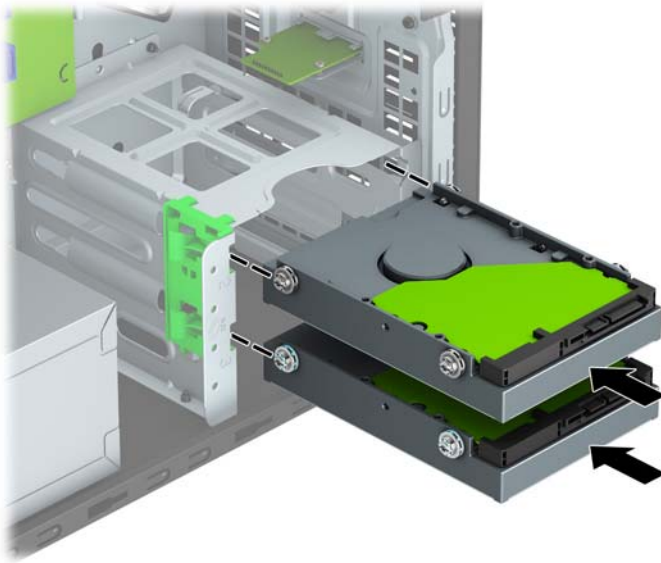


7. Instale quatro parafusos de montagem nas laterais da unidade de 3,5 polegadas ou suporte do adaptador de unidade de 2,5 polegadas (dois em cada lado).

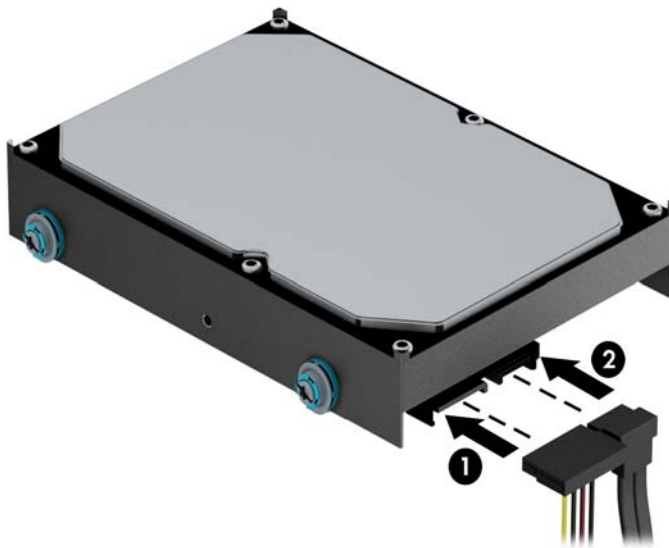
 **NOTA:** A HP fornece quatro parafusos de montagem adicionais instalados no chassi ao lado dos compartimentos da unidade de disco rígido. Consulte [Remoção e instalação de unidades na página 21](#) para obter uma ilustração do local dos parafusos de montagem adicionais.



8. Deslize a unidade para dentro do compartimento de unidade, assegurando-se de que os parafusos de montagem estejam alinhados com os slots-guia, até que a unidade se encaixe na posição correta.



9. Conecte os cabos de alimentação (1) e de dados (2) na parte traseira da unidade de disco rígido.



10. Caso esteja instalando uma nova unidade, conecte a outra extremidade do cabo de dados no conector da placa do sistema apropriado.

NOTA: É preciso conectar o cabo de dados da unidade de disco rígido primária ao conector azul escuro identificado como SATA0 para evitar quaisquer problemas de desempenho da unidade de disco rígido. Se você estiver adicionando uma segunda unidade de disco rígido, conecte o cabo de dados a um dos conectores SATA azul claro identificados como SATA1 e SATA2.

11. Recoloque o painel de acesso do computador.
12. Conecte novamente o cabo de alimentação e quaisquer dispositivos externos e, em seguida, ligue o computador.
13. Reponha quaisquer dispositivos de segurança foram retirados para remoção do painel de acesso.

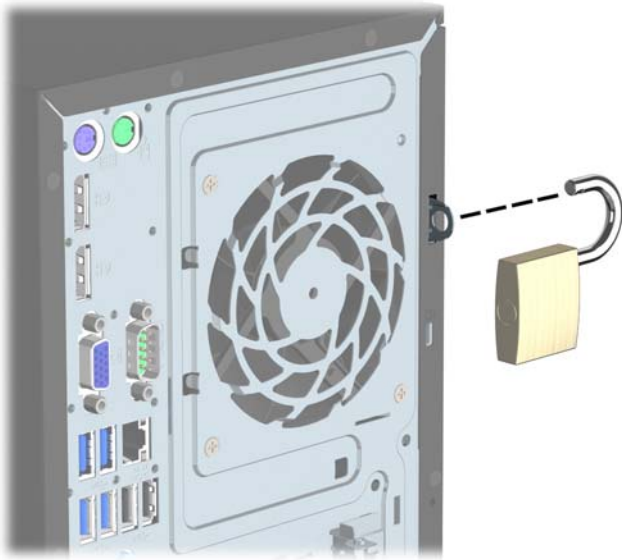
Instalação de uma trava de segurança

As travas de segurança exibidas abaixo e nas páginas a seguir podem ser utilizadas para proteger o computador.

Bloqueio do cabo

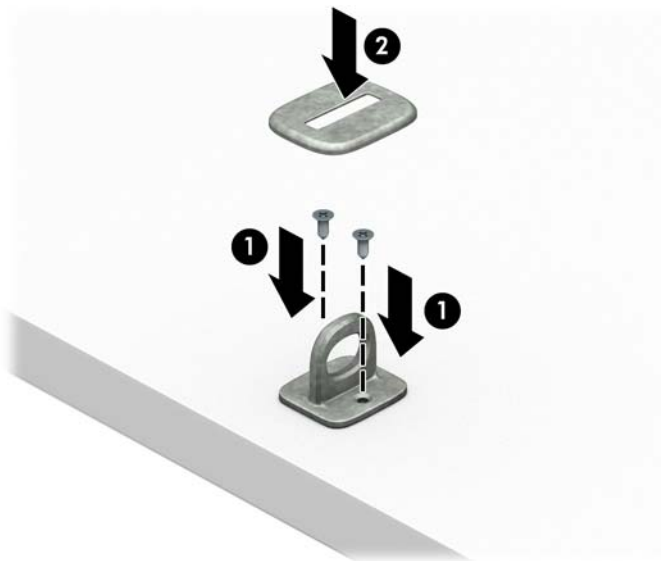


Cadeado



Trava de Segurança para HP Business PC V2

1. Prenda o dispositivo de fixação do cabo de segurança a uma superfície de trabalho utilizando os parafusos apropriados para o ambiente (parafusos não fornecidos) (1) e, em seguida, encaixe a tampa na base do dispositivo de fixação do cabo (2).



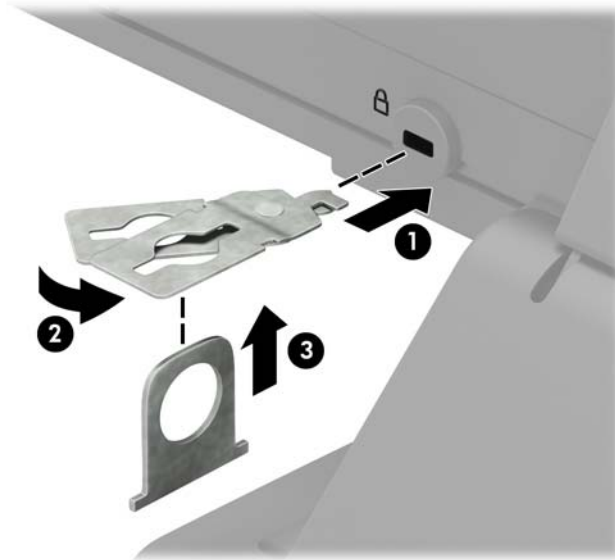
2. Passe o cabo de segurança ao redor de um objeto seguro.



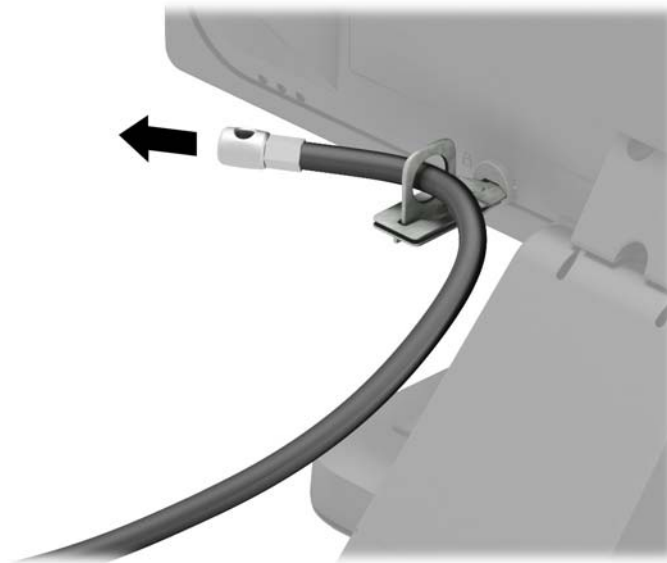
3. Passe o cabo de segurança através do dispositivo de fixação do cabo de segurança.



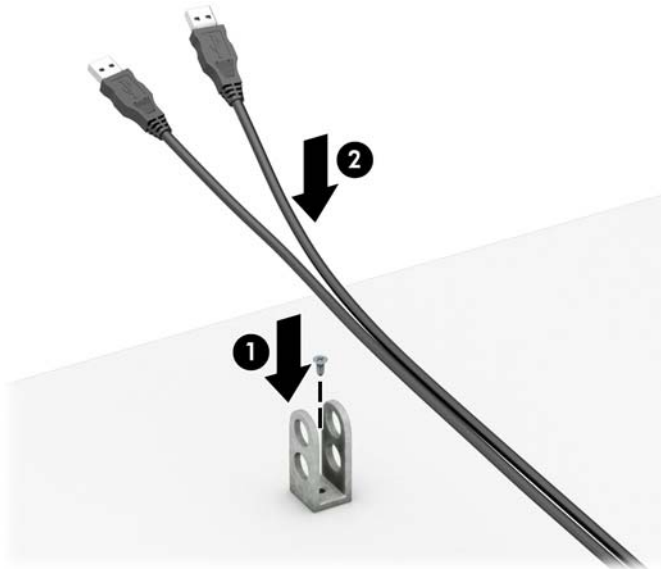
4. Puxe as duas hastes da tesoura metálica da trava do monitor e insira a trava no slot de segurança na parte traseira do monitor (1). Feche a tesoura para prender a trava no lugar (2) e, em seguida, deslize o guia do cabo através do centro da trava do monitor (3).



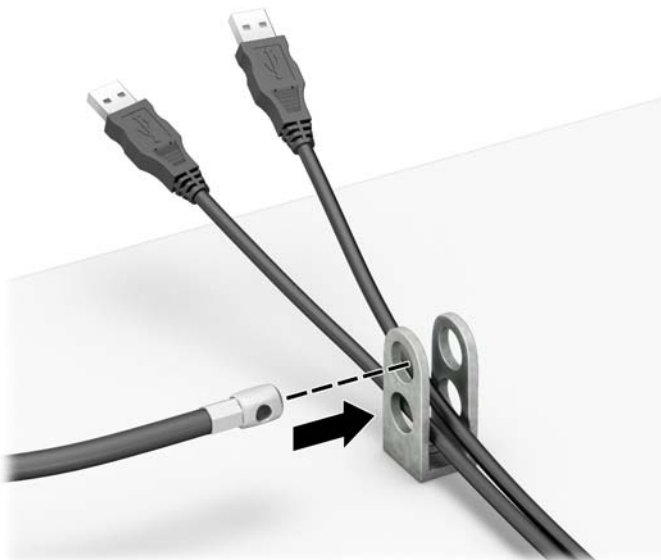
5. Passe o cabo de segurança pela guia de segurança instalada no monitor.



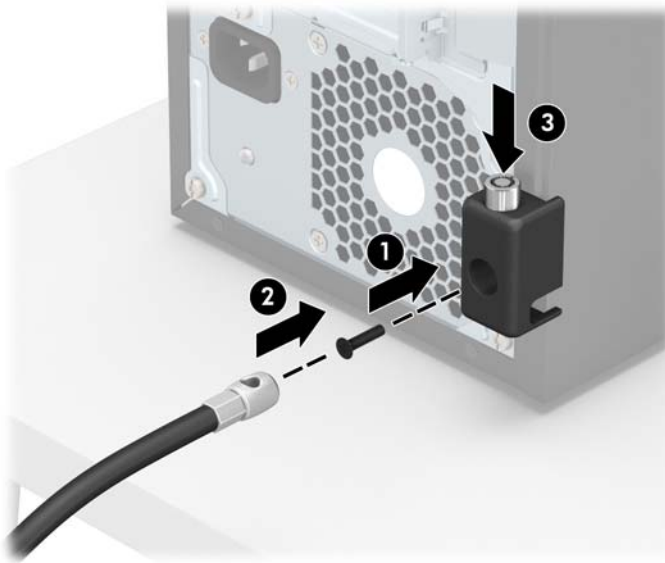
6. Prenda o dispositivo de fixação do cabo auxiliar a um desktop usando o parafuso apropriado para o ambiente (parafuso não fornecido) (1) e, em seguida, coloque os cabos auxiliares na base do dispositivo de fixação (2).



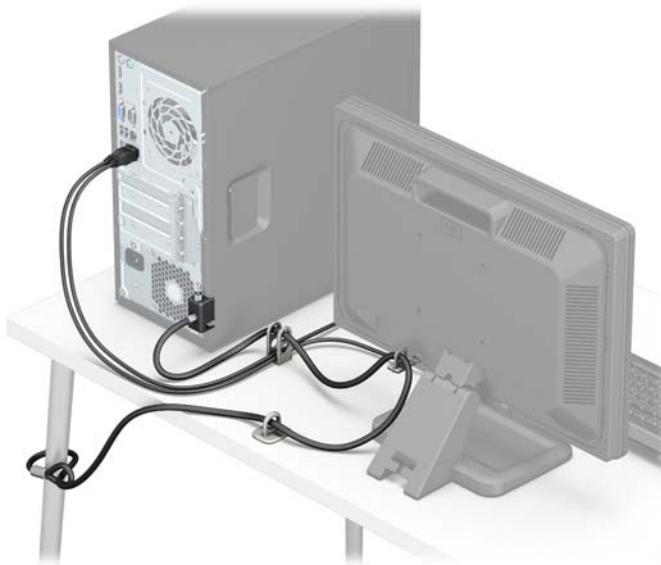
7. Deslize o cabo de segurança através dos orifícios no dispositivo de fixação do cabo auxiliar.



8. Parafuse a trava no chassi utilizando o parafuso fornecido (1). Insira o plugue do cabo de segurança na trava (2) e pressione o botão (3) para prender a trava. Utilize a chave fornecida para desprender a trava.



9. Quando tiver concluído todas as etapas, todos os dispositivos na sua estação de trabalho estarão seguros.



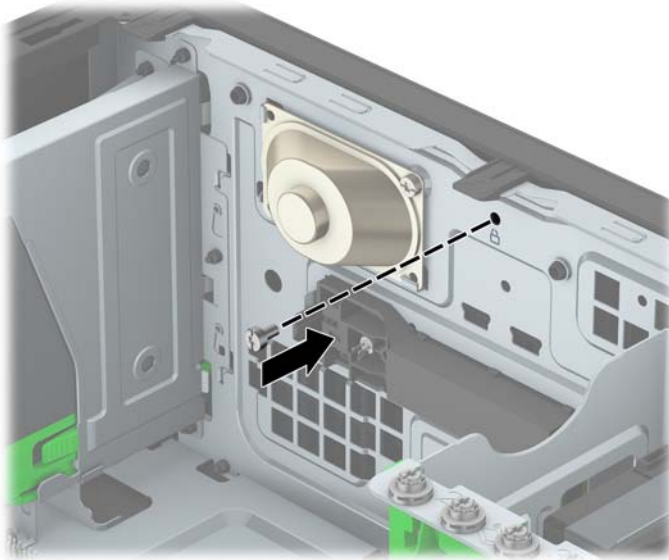
Segurança do painel frontal

O painel frontal pode ser fixado no lugar instalando um parafuso através da parte frontal do chassi no painel frontal.

1. Remova/desencaixe quaisquer dispositivos de segurança que impeçam a abertura do computador.
2. Retire todas as mídias removíveis, tais como CD ou unidades flash USB, do computador.
3. Desligue o computador corretamente através do sistema operacional, em seguida, todos os dispositivos externos.
4. Desconecte o cabo de alimentação da tomada e todos os dispositivos externos.

⚠ CUIDADO: Independente do estado ativado, a placa do sistema é constantemente alimentada por tensão quando o computador está ligado a uma tomada de CA ativa. Você deve desconectar o cabo de alimentação para evitar danos aos componentes internos do computador.


5. Remova o painel de acesso do computador.
6. Instale um parafuso 6-32 através da parte frontal do chassi e no orifício do parafuso localizado abaixo da guia de liberação do painel central.



7. Recoloque o painel de acesso do computador.
8. Conecte novamente o cabo de alimentação e quaisquer dispositivos externos e, em seguida, ligue o computador.
9. Bloqueie quaisquer dispositivos de segurança que foram desbloqueados para remoção do painel de acesso.

A Substituição da bateria

A bateria instalada no computador fornece energia ao relógio em tempo real. Ao substituir a bateria, utilize uma que seja equivalente à bateria instalada originalmente no computador. O computador vem com uma bateria com célula em forma de moeda de lítio de 3 volts instalada.


 **AVISO!** O computador possui uma bateria interna de lítio e dióxido de manganês. Há riscos de incêndio e queimaduras se a bateria não for manipulada apropriadamente. Para reduzir o risco de lesões:

Não tente recarregar a bateria.


Não exponha a temperaturas superiores a 60°C (140°F).

Não desmonte, esmague, perfure ou ponha os contatos externos da bateria em curto, nem a descarte em fogo ou água.

Substitua a bateria somente por peças sobressalentes da HP designadas para este produto.


 **CUIDADO:** Antes de substituir a bateria, é importante fazer backup das configurações da CMOS do computador. Quando a bateria for removida ou substituída, as configurações da CMOS serão apagadas.

A eletricidade estática pode danificar os componentes eletrônicos do computador ou dos equipamentos opcionais. Antes de dar início a esses procedimentos, verifique se descarregou toda a eletricidade estática do seu corpo tocando por um momento em um objeto de metal aterrado.


 **NOTA:** A vida útil da bateria de lítio poderá ser prolongada se o computador for conectado a uma tomada de CA ativa. A bateria de lítio é utilizada apenas quando o computador NÃO está conectado à fonte de alimentação de CA.

A HP recomenda aos clientes que reciclem os equipamentos eletrônicos usados, cartuchos de impressora HP original e baterias recarregáveis. Para obter mais informações sobre os programas de reciclagem, visite <http://www.hp.com/recycle>.

1. Remova/desacople quaisquer dispositivos de segurança que impeçam a abertura do computador.
2. Retire todas as mídias removíveis, tais como CD ou unidades flash USB, do computador.
3. Desligue o computador corretamente pelo sistema operacional e, em seguida, todos os dispositivos externos.
4. Desconecte o cabo de alimentação da tomada e todos os dispositivos externos.

 **CUIDADO:** Independente do estado ativo, a placa do sistema é constantemente alimentada por tensão quando o computador é ligado a uma fonte de alimentação de CA. Você deve desconectar o cabo de alimentação a fim de evitar danos aos componentes internos do computador.

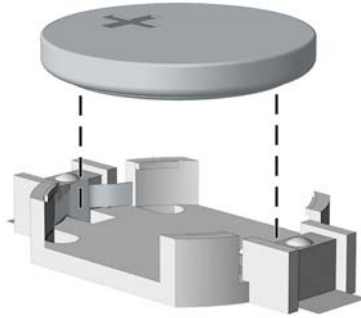
5. Remova o painel de acesso do computador.
6. Localize a bateria e o seu compartimento na placa do sistema.

 **NOTA:** Em determinados modelos de computador, talvez seja preciso remover um componente interno para acessar a bateria.

7. Dependendo do tipo de compartimento de bateria na placa do sistema, siga estas instruções para substituir a bateria.

Tipo 1

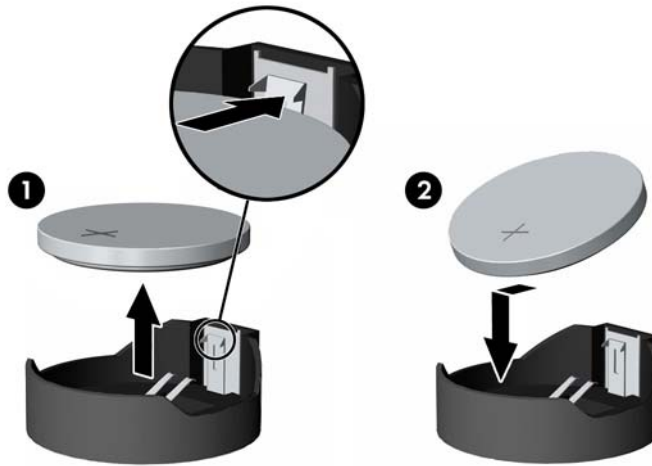
- a. Suspenda a bateria e retire-a do compartimento.



- b. Deslize a bateria de reposição até a posição correta, com o lado positivo voltado para cima. O compartimento da bateria fixa-a automaticamente na posição correta.

Tipo 2

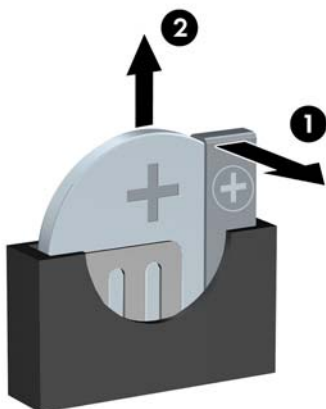
- a. Para soltar a bateria do seu compartimento, aperte o grampo de metal que se prolonga acima de uma das bordas da bateria. Quando a bateria se soltar, retire-a (1).
- b. Para inserir a nova bateria, deslize uma borda da bateria de reposição para baixo do ressalto do compartimento, com o lado positivo voltado para cima. Empurre a outra borda da bateria para baixo até que a presilha se encaixe na outra borda da bateria (2).




Tipo 3

- a. Puxe para trás o clipe (1) que prende a bateria em seu lugar e remova-a (2).

- b. Insira a nova bateria e posicione o clipe de volta em seu lugar.



 **NOTA:** Após a substituição da bateria, siga estas etapas para concluir este procedimento.

8. Reinstale o painel de acesso do computador.
9. Conecte novamente o cabo de alimentação e quaisquer dispositivos externos e, em seguida, ligue o computador.
10. Redefina a data e hora, suas senhas e quaisquer configurações especiais do sistema, usando o Utilitário de Configuração do Computador.
11. Reinstale os dispositivos de segurança que foram removidos para a retirada do painel de acesso do computador.

B Descarga eletrostática

Uma descarga de eletricidade estática proveniente do dedo ou de outro condutor pode danificar as placas do sistema ou outros dispositivos sensíveis à estática. Esse tipo de dano pode reduzir a expectativa de vida do dispositivo.

Prevenção contra danos eletrostáticos

Para impedir danos eletrostáticos observe as seguintes precauções:

- Evite contato das mãos ao transportar e armazenar produtos em embalagens protegidas contra estática.
- Mantenha peças sensíveis à eletrostática nos respectivos contêineres até que estejam em workstations livres de estática.
- Coloque as peças em uma superfície aterrada antes de removê-las das embalagens.
- Evite tocar em pinos, terminais ou conjunto de circuitos.
- Esteja sempre devidamente aterrado quando tocar em componente ou conjunto sensível à estática.

Métodos de aterramento

Existem diversos métodos de aterramento. Utilize um ou mais dos seguintes métodos de aterramento ao manipular ou instalar peças sensíveis à descarga eletrostática:

- Utilize uma pulseira antiestática conectada por um cabo de aterramento a uma workstation ou chassi do computador. Pulseiras antiestáticas são tiras flexíveis com resistência mínima de 1 megohm (tolerância de +/- 10%) nos fios aterrados. Para fazer o aterramento apropriado, use a pulseira sem folgas diretamente sobre a pele.
- Use calcanheiras, dedeiras ou biqueiras antiestáticas para operação em pé nas estações de trabalho. Use as pulseiras em ambos os pés quando estiver em pé sobre pisos condutores ou capacitores de dissipação.
- Use ferramentas de manutenção de campo condutivas.
- Utilize um kit portátil de serviço de campo com um tapete dobrável de trabalho dissipador de estática.

Se não possuir nenhum dos equipamentos sugeridos para o aterramento adequado, entre em contato com um representante, revendedor ou uma assistência técnica autorizada da HP.



NOTA: Para obter mais informações sobre eletricidade estática, entre em contato com um representante, revendedor ou uma assistência técnica autorizada da HP.

C Orientações operacionais do computador, cuidados de rotina e preparação para transporte

Orientações operacionais do computador e cuidados de rotina

Siga estas orientações para configurar adequadamente e cuidar do computador e monitor.

- Mantenha o computador longe de umidade excessiva, de luz solar direta e de frio ou calor extremo.
- Opere o computador em uma superfície firme e plana. Deixe uma folga de 10,2 cm (4 polegadas) na parte traseira do computador e acima do monitor para que haja ventilação adequada.
- Nunca obstrua o fluxo de ar dentro do computador bloqueando as aberturas de ventilação ou a entrada de ar. Não coloque o teclado, com os pés de regulagem de altura abaixados, diretamente contra a parte frontal da unidade desktop, pois isso também limita o fluxo de ar.
- Nunca opere o computador com o painel de acesso ou quaisquer tampas de slot de placa de expansão removidos.
- Não empilhe computadores uns sobre os outros ou coloque-os próximos de modo que não recebam o ar aquecido uns dos outros.
- Se o computador estiver sendo operado em um gabinete separado, entradas e exaustão de ventilação devem ser fornecidas nos gabinetes e as mesmas orientações operacionais listadas abaixo serão aplicadas.
- Mantenha líquidos longe do computador e do teclado.
- Nunca cubra as aberturas de ventilação do monitor com qualquer tipo de material.
- Instale ou ative a função de gerenciamento de energia do sistema operacional ou outro software, incluindo o estado em suspensão.
- Desligue o computador antes de realizar qualquer um destes procedimentos:
 - Limpe a parte externa do computador com um pano macio e úmido, conforme necessário. O uso de produtos de limpeza pode descolorir ou danificar o acabamento.
 - Ocasionalmente, limpe as aberturas de ventilação em todos os lados do computador. Fiapos, poeira e outros tipos de materiais podem bloquear as aberturas e limitar o fluxo de ar.

Precauções com a unidade óptica

Verifique as instruções a seguir ao operar ou limpar a unidade óptica.

Operação

- Não mova a unidade durante a operação. Isso pode fazer com que ela não funcione corretamente durante a leitura.
- Evite expor a unidade a mudanças bruscas de temperatura, pois isso pode causar condensação na parte interna da unidade. Se a temperatura mudar bruscamente enquanto a unidade estiver ligada, aguarde pelo menos uma hora antes de desligá-la. Se opera a unidade imediatamente, ela pode funcionar incorretamente durante a leitura.
- Evite colocar a unidade em um local sujeito a muita umidade, temperaturas extremas, vibração mecânica ou luz solar direta.

Limpeza

- Limpe o painel e os controles com um pano macio e seco ou levemente umedecido com uma solução de sabão neutro. Nunca borrife fluídos de limpeza diretamente na unidade.
- Evite utilizar qualquer tipo de solvente, como álcool ou gasolina, os quais podem danificar o acabamento.

Segurança

Se qualquer objeto ou líquido cair na unidade, desconecte imediatamente o computador da tomada e leve-o para ser inspecionado pela assistência técnica autorizada da HP.

Preparação para transporte

Siga estas sugestões ao preparar o computador para transporte:

1. Faça um backup dos arquivos armazenados na unidade de disco rígido em um dispositivo de armazenamento externo. Verifique se a mídia de backup não está exposta a impulsos elétricos ou magnéticos quando for armazenada ou transportada.



NOTA: A unidade de disco rígido trava automaticamente quando a energia do sistema é desligada.

2. Remova e restaure por mídia removível.
3. Desligue o computador e os dispositivos externos.
4. Desconecte o cabo de alimentação da tomada elétrica e, em seguida, do computador.
5. Desconecte os componentes de sistema e dispositivos externos de suas fontes de alimentação e, em seguida, do computador.



NOTA: Verifique se todas as placas estão acomodadas adequadamente e protegidas nos slots da placa antes de transportar o computador.


6. Embale os componentes do sistema e dispositivos externos em suas caixas originais ou em embalagens semelhantes com material suficiente para protegê-los.

D Acessibilidade

A HP projeta, produz e comercializa produtos e serviços que podem ser usados por todos, incluindo pessoas com deficiências, seja em uma base independente ou com dispositivos de assistência apropriados.

Tecnologias de assistência suportadas

Os produtos HP suportam uma grande variedade de tecnologias de assistência para sistemas operacionais e podem ser configurados para funcionar com tecnologias de assistência adicionais. Use o recurso de pesquisa no seu dispositivo para localizar mais informações sobre os recursos de assistência.

 **NOTA:** Para obter informações adicionais sobre um produto de tecnologia de assistência específico, entre em contato com o suporte ao cliente para esse produto.

Contatar o suporte

Estamos sempre aperfeiçoando a acessibilidade dos nossos produtos e serviços, e recebemos com prazer as opiniões dos usuários. Se você tiver qualquer problema com um produto ou gostaria de nos contar sobre os recursos de acessibilidade que o ajudaram, entre em contato conosco pelo número (888) 259-5707, de segunda a sexta, das 6h às 21h, Horário das Montanhas Rochosas. Se você estiver surdo ou tiver deficiências auditivas e usar TRS/VRS/WebCapTel, entre em contato conosco se necessitar de suporte técnico ou tiver alguma dúvida sobre acessibilidade ligando para (877) 656-7058, de segunda a sexta-feira, das 6h às 21h, Horário das Montanhas Rochosas.

 **NOTA:** Suporte em inglês apenas.

Índice

A

acessibilidade 44

B

bloqueios

Bloqueio de Segurança para HP
Business PC 32

bloqueio do cabo 31

cadeado 32

C

componentes do painel frontal 2

componentes do painel traseiro 3

conexões da placa do sistema 10

D

descarga eletrostática, prevenção
contra danos 41

DIMMs. *Consulte* memória

E

especificações

memória 12

I

instalação

memória 12

painel de acesso do
computador 7

placa de expansão 15

unidade de disco rígido 28

unidade óptica 24

instalação da

bateria 38

instalação de

cabos da unidade 21

instruções para instalação 5

instruções para operação do
computador 42

instruções sobre ventilação 42

L

localização do número de
identificação do produto 3

localização do número de série 3

M

memória

especificações 12

instalação 12

ordem de instalação de
memória 13

P

painel de acesso

reinstalação 7

remoção 6

painel frontal

reinstalação 10

remoção 8

remoção da tampa 9

segurança 36

placa de expansão

instalação 15

remoção 15

preparação para transporte 43

R

remoção

painel de acesso do

computador 6

painel frontal 8

placa de expansão 15

tampa do painel 9

unidade de disco rígido 26

unidade óptica 22

remoção da

bateria 38

S

segurança

Bloqueio de Segurança para HP
Business PC 32

bloqueio do cabo 31

cadeado 32

painel frontal 36

substituição da bateria 38

T

travas

painel frontal 36

U

unidade de disco rígido

instalação 28

remoção 26

unidade óptica

instalação 24

limpeza 43

precauções 43

remoção 22

unidades

conexões dos cabos das 21

instalação das 21

localizações 20