



Ръководство за справки по хардуера

Бизнес компютър HP ProDesk 600 G2 MT

©Copyright 2015 HP Development Company, L.P.

Microsoft и Windows са регистрирани в САЩ търговски марки на групата компании Microsoft.

Информацията, съдържаща се тук, подлежи на промяна без предизвестие. Единствените гаранции за продуктите и услугите на HP са изложени в бюлетините за пряка гаранция, придружаващи въпросните продукти или услуги. Нищо, съдържащо се в този документ, не следва да се тълкува като даване на допълнителна гаранция. HP не носи отговорност за технически или редакционни грешки или пропуски в настоящия текст.

Първо издание: юни 2015 г.

Номенклатурен номер на документ:
822848-261

Декларация за продукта

Това ръководство описва функции, които са общи за повечето модели. Някои функции може да не са налични за вашия компютър.

Не всички функции са достъпни във всички издания на Windows 8. Този компютър може да изисква надстроен и/или закупен отделно хардуер, драйвери и/или софтуер, за да се възползвате напълно от функционалността на Windows 8. Вж. <http://www.microsoft.com> за подробности.

Този компютър може да изисква актуализация и/или отделно закупен хардуер и/или DVD устройство за инсталиране на софтуера Windows 7 и използване на пълнител възможности на Windows 7. Вж. <http://windows.microsoft.com/en-us/windows7/get-know-windows-7> за подробности.


Условия, свързани със софтуера


С инсталирането, копирането, изтеглянето или използването по друг начин на който и да било софтуерен продукт, предварително инсталиран на този компютър, вие се съгласявате да спазвате условията на лицензионното споразумение за крайния потребител (EULA) на HP. Ако не приемете тези лицензионни условия, единственото обезщетение е да върнете целия неизползван продукт (хардуер и софтуер) в рамките на 14 дни, за да получите възстановяване на сумата, което подлежи на правилата за възстановяване на сумата от мястото на покупката.

За по-подробна информация или за заявяване на пълното възстановяване на сумата, платена за компютъра, ви молим да се обърнете към локалната търговска точка (продавача).

Информация за настоящето издание

Това ръководство предоставя основна информация за надстройка на бизнес компютри HP ProDesk.

 **ПРЕДУПРЕЖДЕНИЕ!** Обозначеният по този начин текст показва, че неизпълняването на инструкциите може да причини наранявания или смърт.

 **ВНИМАНИЕ:** Обозначеният по този начин текст показва, че неизпълняването на инструкциите може да причини повреда на оборудването или загуба на информация.

 **ЗАБЕЛЕЖКА:** Обозначеният по този начин текст предоставя важна допълнителна информация.

Съдържание

1	Характеристики на продукта	1
	Стандартни конфигурационни характеристики	1
	Компоненти на лицевия панел	2
	Компоненти на задния панел	3
	Местоположение на серийния номер	3
2	Надграждане на хардуера	5
	Функции, свързани с обслужването	5
	Бележки за внимание и предупреждения	5
	Демонтиране на панела за достъп до компютъра	6
	Смяна на панела за достъп до компютъра	7
	Демонтиране на лицевия панел	8
	Демонтиране на празен панел на тънко оптично устройство	9
	Смяна на лицевия панел	10
	Конектори на системната платка	10
	Монтиране на допълнителна памет	12
	DIMM модули	12
	DDR4-SDRAM DIMM	12
	Разпределение на DIMM модулите в гнездата	13
	Инсталиране на DIMM модули	13
	Демонтиране или монтиране на платка за разширение	16
	Разположение на устройствата	21
	Демонтаж и монтаж на дискови устройства	22
	Демонтиране на 9,5-милиметрово тънко оптично устройство	23
	Монтиране на 9,5-милиметрово тънко оптично устройство	25
	Демонтиране на твърд диск	27
	Монтиране на твърд диск	29
	Монтиране на ключалка против кражба	32
	Фиксатор за кабела	32
	Катинарче	33
	Ключалка за защита на бизнес компютри HP V2	33
	Защита на лицевия панел	37
	Приложение а Смяна на батерията	39

Приложение б Електростатично разреждане	42
Предотвратяване на повреда от статично електричество	42
Начини за заземяване	42
Приложение в Указания за работа с компютъра, редовна грижа и подготовка за транспортиране	43
Указания за работа с компютъра и редовна грижа	43
Предпазни мерки за оптичното устройство	44
Работа	44
Почистване	44
Безопасност	44
Подготовка за транспортиране	44
Приложение г Достъпност	45
Поддържани помощни технологии	45
Свързване с отдела за поддръжка	45
Азбучен указател	46

1 Характеристики на продукта

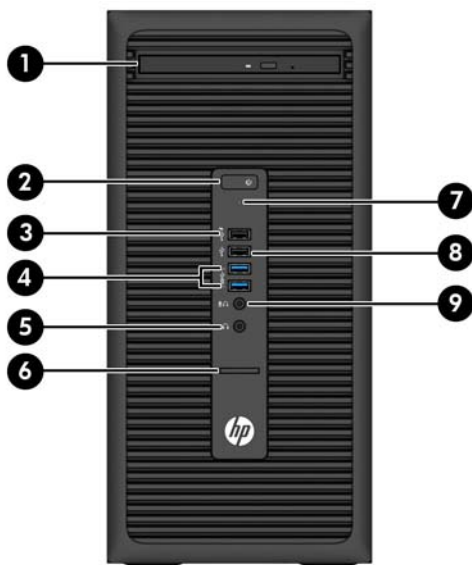
Стандартни конфигурационни характеристики

Характеристиките се различават според модела. За помощ при поддръжка и за да научите повече за хардуера и софтуера, инсталиран на вашия модел компютър, стартирайте помощната програма HP Support Assistant.



Компоненти на лицевия панел

Конфигурацията на устройствата може да се различава според модела. Някои модели имат капаче върху отделението за оптичното устройство.



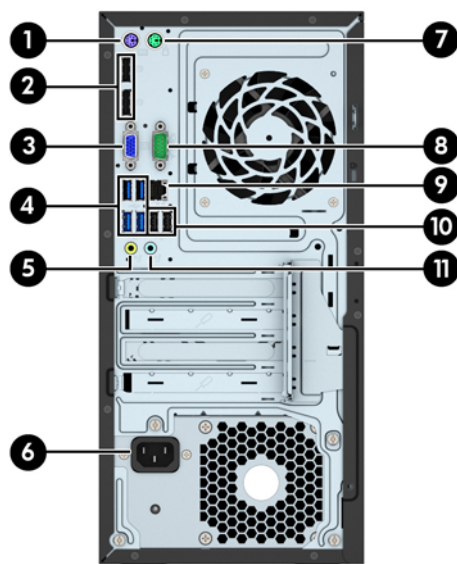
1	Тънко оптично устройство (допълнително)	6	Четец за SD карти (незадължително)
2	Двупозиционен бутон за захранване	7	Индикатор за активност на твърдия диск
3	USB 2.0 порт за зареждане (захранен) (черен)	8	USB 2.0 порт (черен)
4	USB 3.0 портове (сини)	9	Съединител Microphone/Headphone
5	Съединител за слушалки		









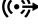

ЗАБЕЛЕЖКА: Когато в съединителя за микрофон/слушалки се включи устройство, се показва диалогов прозорец с въпрос дали искате да ползвате съединителя с входящо микрофонно устройство или със слушалки. Можете да преконfigurирате съединителя по всяко време с двойно щракване върху иконата на Audio Manager в лентата на задачите на Windows.

ЗАБЕЛЕЖКА: USB 2.0 портът за зареждане осигурява и ток за зареждане на устройство, например смартфон. Зарядният ток е наличен винаги когато захранващият кабел е включен в системата, дори когато системата е изключена.

ЗАБЕЛЕЖКА: Индикаторът за захранване обикновено свети в бяло, когато има захранване. Ако мига в червено, има проблем с компютъра и той показва код за диагностика. За да изтълкувате кода, вижте *Ръководството за поддръжка и техническо обслужване*.

Компоненти на задния панел



1		Съединител за клавиатура PS/2 (лилав)	7		Извод за мишка PS/2 (зелен)
2		Конектори на монитор DisplayPort	8		Сериен съединител
3		Съединител за монитор VGA	9		Мрежов съединител RJ-45
4		USB 3.0 портове (сини)	10		USB 2.0 портове със събуждане от функция S4/S5 (черен)
5		Изходен съединител за аудиоустройства със собствено захранване (зелен)	11		Съединител за звуков вход (син)
6		Съединител за захранващия кабел			

ЗАБЕЛЕЖКА: Допълнителен втори сериен порт и допълнителен паралелен порт можете да получите от HP.

Ако използвате USB клавиатура, HP препоръчва да свържете клавиатурата към някой от USB 2.0 портовете със събуждане от функция S4/S5. Събуждането от функция S4/S5 се поддържа и от PS/2 конектори, ако е активирано в BIOS F10 Setup.

Когато в синия входен аудио конектор се включи устройство, се показва диалогов прозорец с въпрос дали искате да ползвате конектора с входящо устройство или с микрофон. Можете да преконфигурирате конектора по всяко време с двойно щракване върху иконата на Audio Manager в лентата на задачите на Windows.

Когато е инсталирана графична карта в един от слотовете на системната платка, видео конекторите на графичната карта и/или на вградената видео карта в системната платка могат да се използват. Видът на инсталираната графична карта и софтуерната конфигурация ще определят поведението.

Графиките на системната платка могат да се деактивират чрез промяна на настройките в Computer Setup.

Местоположение на серийния номер

Всеки компютър има уникален сериен номер и продуктов идентификатор, които се намират от външната страна на компютъра. Пазете тези номера, защото може да ви потрябват, когато имате нужда да се обърнете за помощ към отдела за обслужване на клиенти.



2 Надграждане на хардуера

Функции, свързани с обслужването

Този компютър има функции, които улесняват надстройката и сервизното му обслужване. За някои от монтажните процедури, описани в тази глава, е необходима отвертка тип „звезда“ T15 или плоска отвертка.

Бележки за внимание и предупреждения

Преди да извършите надграждане, не забравяйте да прочетете всички приложими инструкции, бележки за внимание и предупреждение в това ръководство.

⚠ ПРЕДУПРЕЖДЕНИЕ! За да намалите риска от нараняване от токов удар, горещи повърхности или пожар:

Извадете захранващия кабел от контакта и оставете вътрешните системни компоненти да се охладят, преди да ги докосвате.

Не включвайте телекомуникационни или телефонни съединители в гнездата на мрежовите контролери.

Не деактивирайте заземяващия щифт на захранващия кабел. Заземяващият щифт има важна предпазна функция.

Включете захранващия кабел в заземен контакт, който се намира на леснодостъпно място.

За да намалите риска от сериозни наранявания, прочетете *Safety & Comfort Guide* (Ръководството за безопасна и удобна работа). В него се описва каква трябва да бъде правилната конфигурация на работната станция, нейните настройки, позата на тялото, здравословните и работните навици на работещите с компютри и също така предоставя важна информация за електрическата и механичната безопасност. Това ръководство се намира в Интернет на <http://www.hp.com/ergo>.

⚠ ПРЕДУПРЕЖДЕНИЕ! Активни и движещи се части във вътрешността.

Изключете захранването на оборудването, преди да отстраните корпуса.

Подменете и обезопасете корпуса, преди да включите оборудването отново.

⚠ ВНИМАНИЕ: Статичното електричество може да повреди електрическите компоненти на компютъра и допълнителното оборудване. Преди да започнете тези процедури, се уверете, че сте се разредили от статично електричество, като докоснете за кратко заземен метален обект. За още информация вижте [Електростатично разреждане на страница 42](#).

Когато компютърът е включен към променливотоково захранване, системната платка винаги е под напрежение. Трябва да извадите захранващия кабел от контакта, преди да отворите компютъра, за да предотвратите повреждане на вътрешните компоненти.

Демонтиране на панела за достъп до компютъра

За да получите достъп до вътрешните компоненти, трябва да свалите панела за достъп:

1. Отстранете/освободете всички защитни механизми, които пречат за отварянето на компютъра.
2. Извадете от компютъра всички сменяеми носители като компактдискове или USB флаш устройства.
3. Изключете компютъра чрез операционната система, след което изключете и външните устройства.
4. Изключете захранващия кабел от контакта и разкачете външните устройства.

⚠ ВНИМАНИЕ: Независимо дали компютърът е във включено или изключено състояние, системната платка винаги е под напрежение, докато системата е включена в активен електрически контакт. Трябва да изключите захранващия кабел, за да предотвратите повреждане на вътрешните компоненти на компютъра.

5. Издърпайте дръжката на панела за достъп (1), след което плъзнете панела назад (2), повдигнете го и го отстранете от компютъра (3).



Смяна на панела за достъп до компютъра

Поставете панела върху компютъра (1) и го плъзнете напред (2) докато щракне на място.

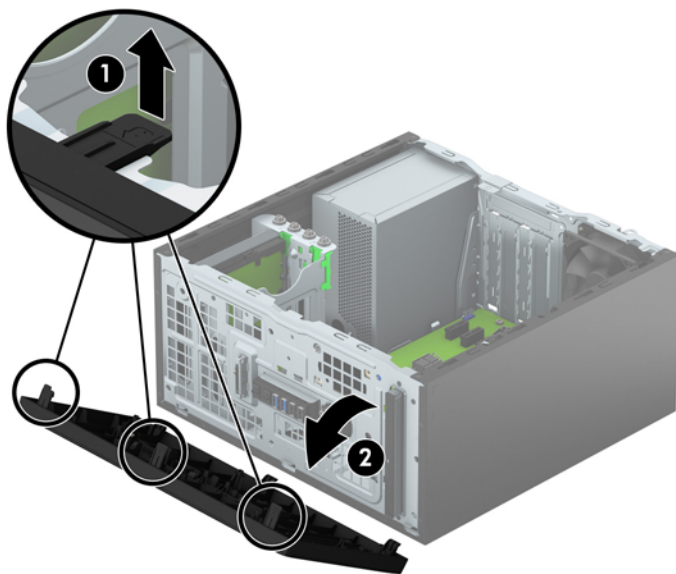


Демонтиране на лицевия панел

1. Отстранете/освободете всички защитни механизми, които пречат на отварянето на компютъра.
2. Извадете от компютъра всички сменяеми носители, като компактдискове или USB флаш устройства.
3. Изключете компютъра чрез операционната система, след което изключете и външните устройства.
4. Извадете щепсела на компютъра и разединете външните устройства от контактите.

⚠ ВНИМАНИЕ: Независимо дали компютърът е във включено, или изключено състояние, системната платка винаги е под напрежение, докато той е включен в активен електрически контакт. Трябва да извадите захранващия кабел от контакта, преди да отворите компютъра, за да предотвратите повреждане на вътрешните компоненти.

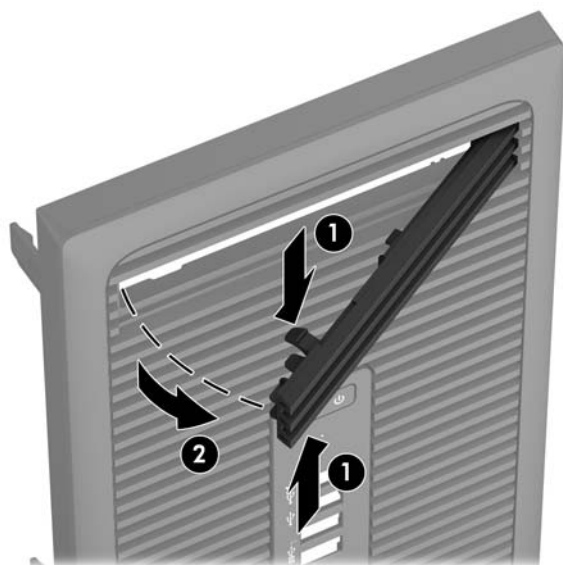
5. Извадете панела за достъп на компютъра.
6. Повдигнете трите странични езичета на панела (1) и със завъртане отделете панела от шасито (2).



Демонтиране на празен панел на тънко оптично устройство

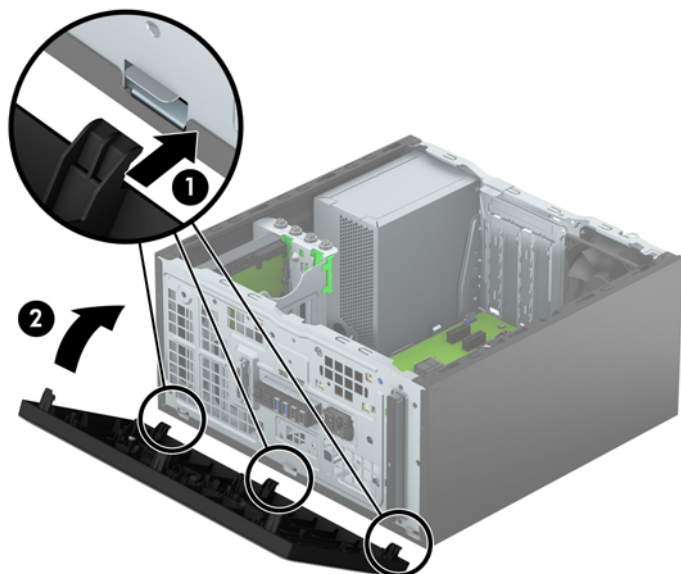
Някои модели имат капаче върху отделението за тънко оптично устройство. Отстранете капачето преди да монтирате оптичното устройство. За да отстраните капачето:

1. Свалете панела за достъп и лицевия панел.
2. За да демонтирате празното капаче, натиснете нагоре долното езиче и натиснете надолу горното езиче от дясната страна на празното капаче (1) и със завъртане го отделете от предната част на панела (2).



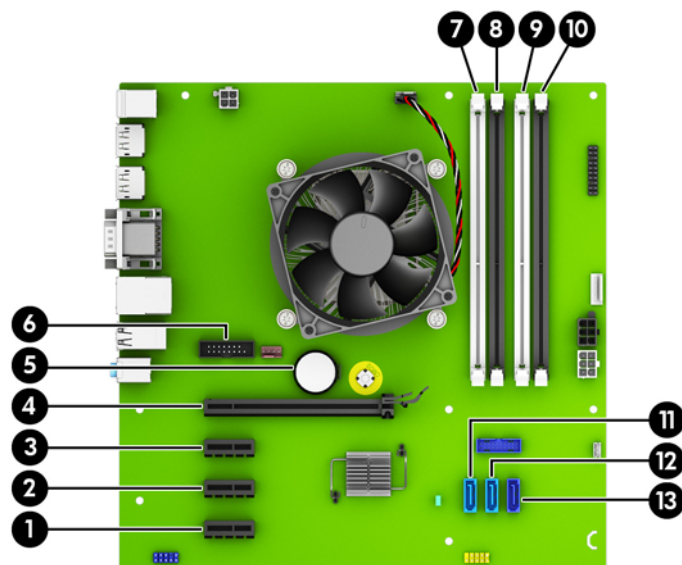
Смяна на лицевия панел

Вмъкнете трите езичета на долния край на панела в правоъгълните отвори на шасито (1) и след това завъртете горния край на панела към шасито (2), докато щракне на място.



Конектори на системната платка

Вижте следната илюстрация и таблица, за да разпознаете съединителите на системната платка за вашия модел.



№	Конектор на системната платка	Етикет на системната платка	Цвят	Компонент
1	PCI Express x1	X1PCIEXP3	черен	Платка за разширение
2	PCI Express x1	X1PCIEXP2	черен	Платка за разширение
3	PCI Express x1	X1PCIEXP1	черен	Платка за разширение

№	Конектор на системната платка	Етикет на системната платка	Цвят	Компонент
4	PCI Express x16	X16PCIEXP	черен	Платка за разширение
5	Батерия	BAT	черен	Батерия
6	Сериен порт	COMB	черен	Опционален втори сериен порт
7	DIMM4 (Канал А)	DIMM4	бял	Модул с памет
8	DIMM3 (Канал А)	DIMM3	черен	Модул с памет
9	DIMM2 (Канал В)	DIMM2	бял	Модул с памет
10	DIMM1 (Канал В)	DIMM1	черен	Модул с памет
11	SATA 3.0	SATA2	светлосин	Всяко SATA устройство, различно от основния твърд диск
12	SATA 3.0	SATA1	светлосин	Всяко SATA устройство, различно от основния твърд диск
13	SATA 3.0	SATA0	тъмносин	Основен твърд диск

Монтиране на допълнителна памет

Компютърът е оборудван с двустранни модули (DIMM) синхронна динамична памет с произволен достъп и удвоена скорост на предаване на данни, тип 4 (DDR4-SDRAM).

DIMM модули

В гнездата за памет на дънната платка могат да се поставят до четири стандартни DIMM модула. В тези гнезда предварително е инсталиран поне един DIMM модул. За да получите максимална поддръжка на паметта, можете да поставите на системната платка до 64 GB памет, конфигурирана в режим на високопроизводителен двуканален достъп.

DDR4-SDRAM DIMM

За правилната работа на системата, DIMM модулите трябва да са:

- стандартни модули с 288 крачета
- небуферирани, без ECC, съвместими с PC4-17000 DDR4-2133 MHz
- 1,2-волтови DIMM модули тип DDR4-SDRAM

DIMM модулите също така трябва:

- да поддържат закъснение на CAS 15 DDR4 2133 MHz (синхронизация 15-15-15)
- да съдържат задължителната информация JEDEC SPD

Освен това компютърът поддържа:

- памет от тип 512-Mbit, 1-Gbit и 2-Gbit, без ECC
- едностранни и двустранни DIMM модули
- DIMM модули с устройства, поддържащи DDR устройства с конструкция x8 и x16; DIMM модули от тип SDRAM с конструкция x4 не се поддържат



ЗАБЕЛЕЖКА: Системата няма да работи правилно, ако инсталирате неподдържани DIMM модули.

Разпределение на DIMM модулите в гнездата

На дънната платка има четири гнезда за DIMM модули, по две гнезда на канал. Цоклите са обозначени DIMM1, DIMM2, DIMM3 и DIMM4. Гнездата DIMM1 и DIMM2 работят в канал B. Гнездата DIMM3 и DIMM4 работят в канал A.

В зависимост от това как са инсталирани DIMM модулите, паметта на системата автоматично ще работи в едноканален режим, в двуканален режим или в „гъвкв“ режим.



ЗАБЕЛЕЖКА: Конфигурации с единичен канал и небалансирана двуканална памет могат да доведат до влошена графична производителност.

- Ако DIMM модулите са поставени само в един канал, системата ще работи в едноканален режим.
- Системата ще работи в по-производителния двуканален режим, ако общият капацитет на паметта на DIMM модулите в канал A е равен на този на DIMM модулите в канал B. Технологиата и ширината на самите платки обаче може да са различни според каналите. Ако в канал A, например, има два DIMM модула от по 1 GB, а в канал B има един DIMM модул от 2 GB, системата ще работи в двуканален режим.
- Системата ще работи в „гъвкв“ режим, ако общата памет на DIMM модулите в канал A не е равна на общата памет на DIMM модулите в канал B. В „гъвкв“ режим каналът с най-малко памет определя общия обем на паметта, зададена като двуканална, а останалата част се задава като едноканална. За да се постигне оптимална скорост, каналите трябва да се балансират така, че най-големият обем памет да се раздели между двата канала. Ако в един канал има повече памет от другия, по-голямата памет трябва да се постави в Канал A. Например, ако поставяте в цоклите един 2-GB DIMM модул и три 1-GB DIMM модула, в Канал A трябва да се постави 2-GB DIMM модул и един 1-GB DIMM модул, а в Канал B трябва да се поставят другите два 1-GB DIMM модула. При тази конфигурация 4 GB ще работят двуканално, а 1 GB – едноканално.
- Максималната работна скорост се определя от най-бавния DIMM модул в системата, независимо от режима.

Инсталиране на DIMM модули



ВНИМАНИЕ: Трябва да изключите захранващия кабел и да изчакате около 30 секунди захранването да отпадне, преди да добавяте или изваждате модули с памет. Независимо дали компютърът е във включено или изключено състояние, модулите памет винаги са под напрежение, докато компютърът е включен в активен електрически контакт. Добавянето или изваждането на модули с памет, докато са под напрежение, може напълно да повреди DIMM модулите или системната платка.

Гнездата за модулите памет имат позлатени метални контакти. При надстройката на памет е важно да се използват модули памет с позлатени контакти за предотвратяване на корозия и/или окисляване в резултат на контакта между несъвместими един с друг метали.

Статичното електричество може да повреди електронните компоненти на компютъра и допълнителните платки. Преди да започнете тези процедури, се уверете, че сте се разредили от статично електричество, като докоснете за кратко заземен метален обект. За още информация вижте [Електростатично разреждане на страница 42](#).

При работата с модул памет внимавайте да не докоснете контактите му. В този случай може да повредите модула.

1. Отстранете/освободете всички защитни механизми, които пречат на отварянето на компютъра.
2. Извадете от компютъра всички сменяеми носители като компактдискове или USB флаш устройства.

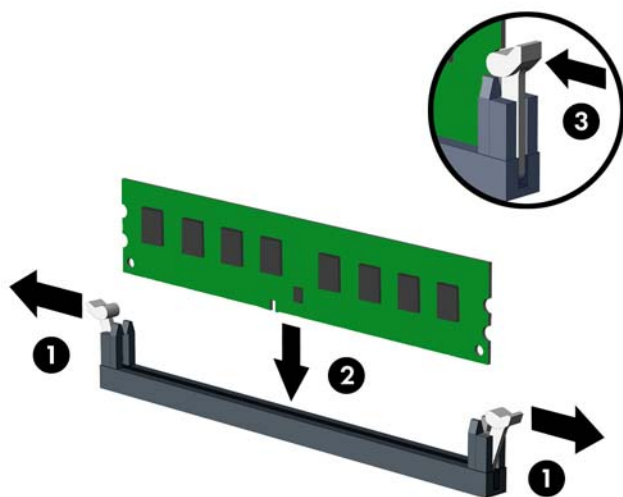
3. Изключете компютъра чрез операционната система, след което изключете и външните устройства.
4. Извадете щепсела на компютъра и разединете външните устройства от контактите.

⚠ ВНИМАНИЕ: Трябва да изключите захранващия кабел и да изчакате около 30 секунди захранването да отпадне, преди да добавяте или изваждате модули с памет. Независимо дали компютърът е във включено или изключено състояние, модулите памет винаги са под напрежение, докато компютърът е включен в активен електрически контакт. Добавянето или изваждането на модули с памет, докато са под напрежение, може напълно да повреди DIMM модулите или системната платка.

5. Извадете панела за достъп на компютъра.

⚠ ПРЕДУПРЕЖДЕНИЕ! За да намалите опасността от нараняване от горещи повърхности, оставете вътрешните компоненти да се охладят, преди да ги пипате.

6. Отворете и двата фиксатора отстрани на цокъла за памет (1) и поставете модула памет в цокъла (2).



📝 ЗАБЕЛЕЖКА: Модулът памет може да се инсталира само по един начин. Прорезът на самия модул трябва да съвпадне с този на гнездото.

Поставете черните DIMM гнезда преди белите DIMM гнезда.


За максимална производителност поставете модулите така, че капацитетът на паметта да се разпредели възможно най-равномерно между канал А и канал В. За повече информация вижте [Разпределение на DIMM модулите в гнездата на страница 13](#).

7. Натиснете модула надолу в гнездото, докато щракне на място. Уверете се, че фиксаторите отстрани са затворени (3).
8. Повторете стъпки 6 и 7, за да инсталирате още модули.
9. Затворете панела за достъп до компютъра.
10. Свържете отново захранващия кабел и външните устройства и включете компютъра.
11. Поставете отново всички защитни механизми, които са били освободени при махането на панела за достъп на компютъра.

При следващото включване на компютъра допълнителната памет автоматично ще се открие.

Демонтиране или монтиране на платка за разширение


Компютърът разполага с три гнезда за разширение PCI Express x1 и едно гнездо за разширение PCI Express x16.

 **ЗАБЕЛЕЖКА:** В гнездото PCI Express x16 можете да инсталирате карта за разширение PCI Express x1, x8 или x16.

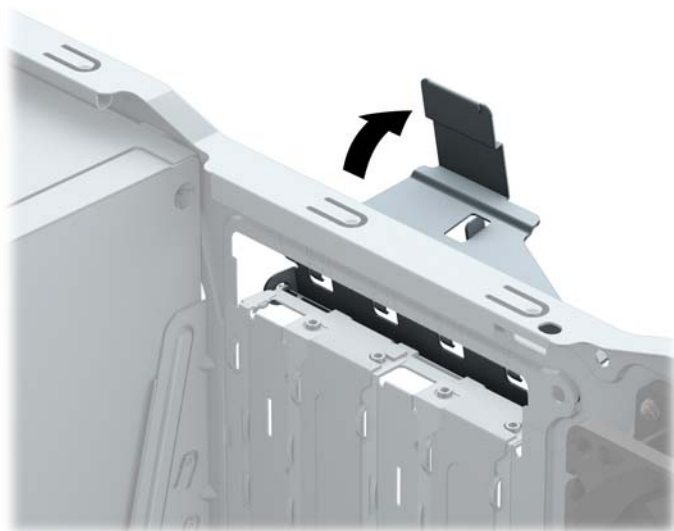
За конфигурации с две графични карти, първата (основната) карта трябва да бъде инсталирана в гнездото PCI Express x16.

За да извадите, замените или добавите платка за разширение:


1. Отстранете/освободете всички защитни механизми, които пречат на отварянето на компютъра.
2. Извадете от компютъра всички сменяеми носители, като компактдискове или USB флаш устройства.
3. Изключете компютъра чрез операционната система, след което изключете и външните устройства.
4. Извадете щепсела на компютъра и разединете външните устройства от контактите.

 **ВНИМАНИЕ:** Независимо дали компютърът е във включено, или изключено състояние, системната платка винаги е под напрежение, докато той е включен в активен електрически контакт. Трябва да извадите захранващия кабел от контакта, преди да отворите компютъра, за да предотвратите повреждане на вътрешните компоненти.

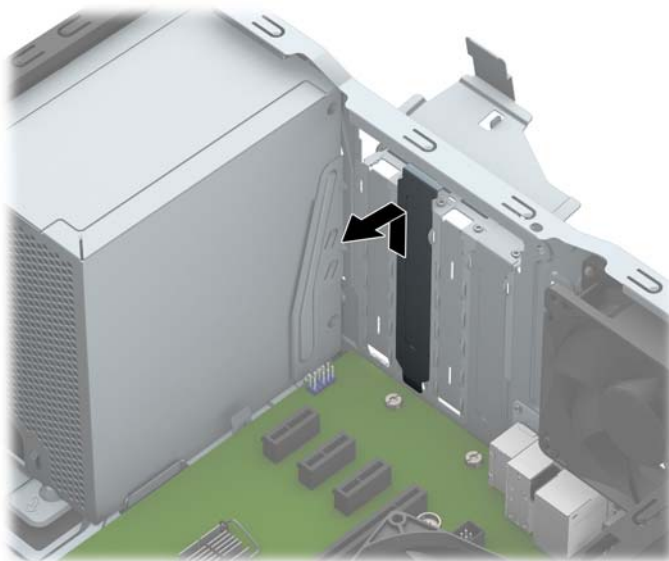
5. Извадете панела за достъп на компютъра.
6. Освободете фиксатора, който държи предпазителя на слота, като повдигнете палеца му и го завъртите, за да се отвори.



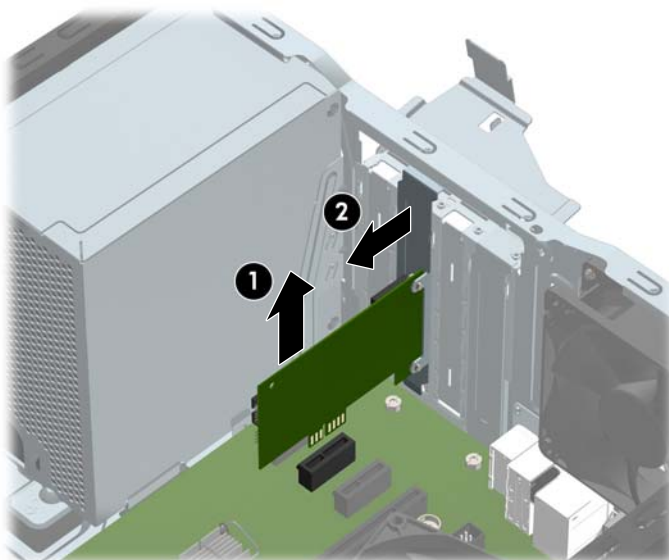
7. Открийте подходящия празен цокъл за разширение върху системната платка и съответния му слот за разширение в задната част на шасито.
8. Преди поставянето на платка за разширение извадете предпазителя от слота за разширение или платката, ако има такава.

 **ЗАБЕЛЕЖКА:** Преди да извадите инсталирана платка за разширение, изключете всички свързани към нея кабели.

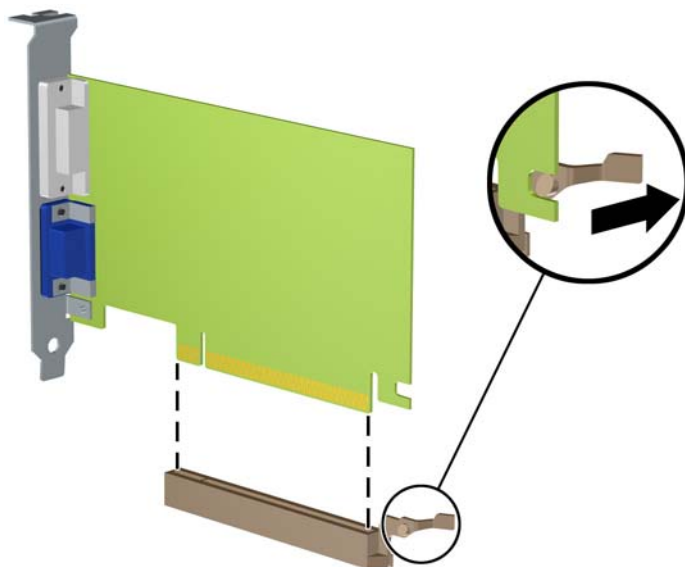
- a. Ако монтирате платка за разширение в свободно гнездо, трябва да плъзнете един от капациите на слота за разширение нагоре и навън от шасито или да използвате плоска отвертка, за да отделите един от металните щитове на задния панел, който покрива слота за разширение. Уверете се, че сте премахнали съответния щит за платката за разширение, която монтирате.



- б. Ако демонтирате платка PCI Express x1, хванете я от двете страни и внимателно я раздвижете, докато контактните изводи се освободят от гнездото. Издърпайте платката право нагоре (1), после извън шасито (2), за да я извадите. Внимавайте да не одраскате платката на други компоненти.



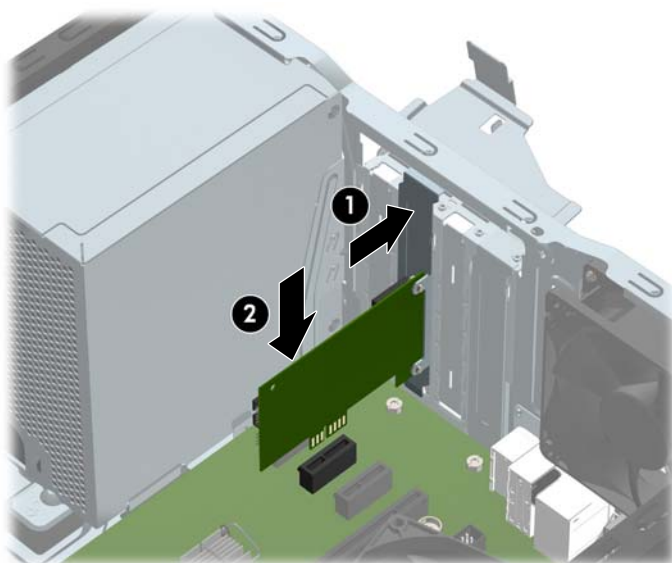
- в.** Ако изваждате платка PCI Express x16, дръпнете лоста за задържане на задната страна на гнездото за разширение, като го отдалечите от платката. Внимателно раздвижете платката, докато контактните изводи се освободят от гнездото. Издърпайте платката право нагоре, после извън шасито, за да я извадите. Внимавайте да не одраскате платката на други компоненти.




- 9.** Съхранявайте извадената платка в антистатичната опаковка.
- 10.** Ако няма да инсталирате нова платка за разширение, поставете предпазител в слота за разширение, за да го затворите.

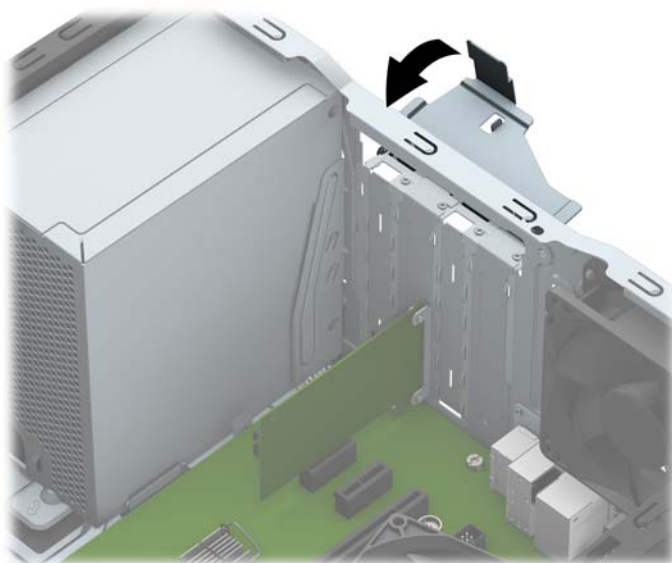
⚠ ВНИМАНИЕ: След като извадите платката за разширение, трябва да поставите на нейно място нова карта или капаче на слота за разширение, за да осигурите изправно охлаждане на вътрешните компоненти по време на работа.

11. За да монтирате нова платка за разширение, дръжте я точно над слота за разширение на системната платка, след това я преместете към задната част на шасито (1), така че долната част на скобата на самата платка да се плъзне в малкия слот на шасито. Натиснете платката надолу в слота за разширение на дънната платка (2).



 **ЗАБЕЛЕЖКА:** Когато монтирате карта за разширение, натиснете я добре надолу, така че целият конектор да легне правилно в гнездото за картата за разширение.

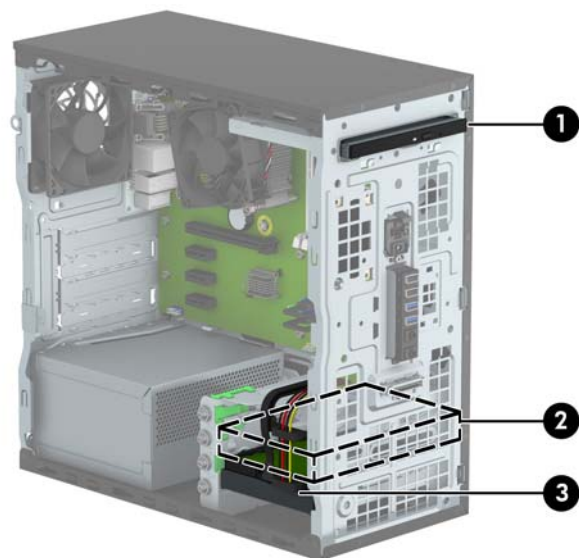
12. Завъртете обратно фиксатора на предпазителя на слота, за да закрепите платката.



13. Свържете външните кабели с инсталираната платка, ако има такива. Свържете вътрешните кабели към системната платка, ако има такива.
14. Затворете панела за достъп до компютъра.
15. Свържете отново захранващия кабел и външните устройства и включете компютъра.

16. Поставете отново всички защитни механизми, които са били освободени при махането на панела за достъп.
17. Ако е нужно, преконфигурирайте компютъра.

Разположение на устройствата



1 Отделение за 9,5-милиметрово тънко оптично устройство

2 3,5-инчово отделение за допълнителен твърд диск

3 3,5-инчово отделение за основен твърд диск

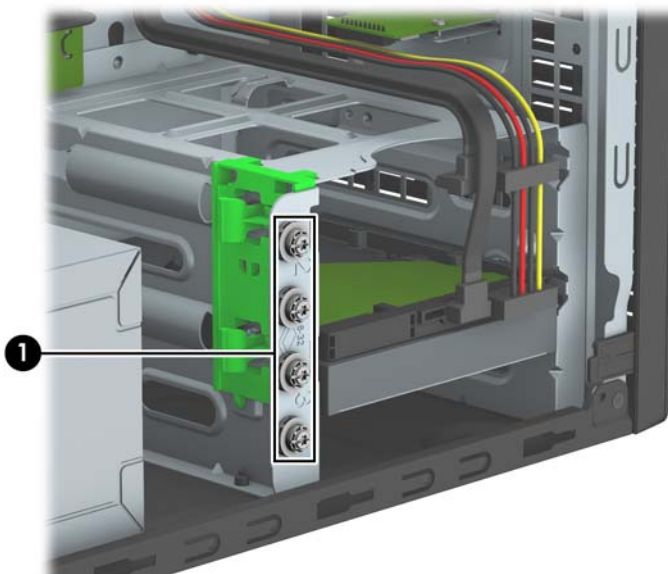
ЗАБЕЛЕЖКА: Конфигурацията на устройствата на компютъра може да се различава от показаната по-горе.

За да проверите типа и размера на инсталираните на компютъра запаметяващи устройства, изпълнете Computer Setup (Настройка на компютъра).

Демонтаж и монтаж на дискови устройства

Когато монтирате допълнителни устройства, следвайте тези указания:

- Основния Сериен ATA (SATA) твърд диск трябва да се свърже с тъмносиния основен SATA конектор на дънната платка, обозначен като SATA0.
- Свържете допълнителните твърди дискове и оптичните устройства към един от светлосините SATA конектори на системната платка (означени като SATA1 и SATA2).
- HP предоставя четири допълнителни винта за монтиране 6-32 за твърд диск, монтирани в предната страна на шасито до отделенията за твърдия диск (1). Ако сменяте твърд диск, отстранете винтовете за монтиране от стария диск и ги поставете на новия.



⚠ ВНИМАНИЕ: За да предотвратите загуба на информация и повреда на компютъра или устройството:

Ако поставяте или изваждате дадено устройство, изключете изцяло операционната система и компютъра и извадете захранващия кабел от контакта. Не вадете устройството, докато компютърът е включен или е в режим на готовност.

Преди да боравите с устройство, се уверете, че сте се разредили от статично електричество. Избягвайте допир до съединителите, докато държите устройството. За още информация за предотвратяване на повреди от статично електричество вижте [Електростатично разреждане на страница 42](#).

При боравене с устройството бъдете внимателни и не го изпускайте.

Не използвайте прекомерна сила при поставянето на устройство.

Избягвайте достъпа на течности до твърдия диск, излагането му на прекомерна температура или в близост до изделия с магнитни полета, например монитори или високоговорители.

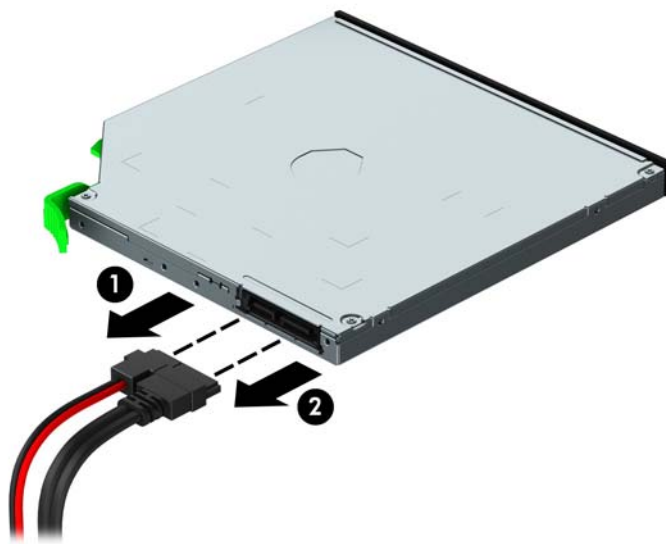
Ако устройството трябва да се изпрати по пощата, поставете го в специална мехуреста торбичка или друга защитна опаковка и го надпишете "Чупливо: Да се борави внимателно".

Демонтиране на 9,5-милиметрово тънко оптично устройство

1. Отстранете/освободете всички защитни механизми, които пречат на отварянето на компютъра.
2. Извадете от компютъра всички сменяеми носители като компактдискове или USB флаш устройства.
3. Изключете компютъра чрез операционната система, след което изключете и външните устройства.
4. Извадете щепсела на компютъра и разединете външните устройства от контактите.

⚠ ВНИМАНИЕ: Независимо дали компютърът е във включено, или изключено състояние, системната платка винаги е под напрежение, докато той е включен в активен електрически контакт. Трябва да извадите захранващия кабел от контакта, преди да отворите компютъра, за да предотвратите повреждане на вътрешните компоненти.

5. Извадете панела за достъп до компютъра.
6. Извадете захранващия кабел (1) и кабела за данни (2) от задната част на оптичното устройство.



⚠ ВНИМАНИЕ: Когато изваждате кабелите, издърпвайте накрайника или куплунга, но не самия кабел, за да не го повредите.

7. Натиснете нагоре зеленото лостче за освобождаване под устройството (1) и плъзнете устройството навън от отделението (2).



Монтиране на 9,5-милиметрово тънко оптично устройство

1. Отстранете/освободете всички защитни механизми, които пречат на отварянето на компютъра.
2. Извадете от компютъра всички сменяеми носители като компактдискове или USB флаш устройства.
3. Изключете компютъра чрез операционната система, след което изключете и външните устройства.
4. Извадете щепсела на компютъра и разединете външните устройства от контактите.

⚠ ВНИМАНИЕ: Независимо дали компютърът е във включено, или изключено състояние, системната платка винаги е под напрежение, докато той е включен в активен електрически контакт. Трябва да извадите захранващия кабел от контакта, преди да отворите компютъра, за да предотвратите повреждане на вътрешните компоненти.

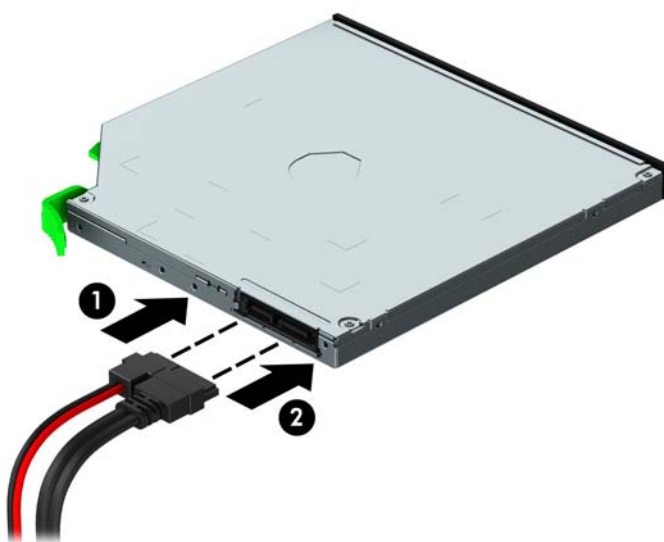
5. Извадете панела за достъп на компютъра.
6. Ако монтирате тънко оптично устройство в отделение, покрито с празно капаче на панела, свалете лицевия панел и след това свалете празното капаче. За допълнителна информация вж. [Демонтиране на празен панел на тънко оптично устройство на страница 9](#).
7. Следвайте инструкциите за демонтиране на оптичното устройство, ако има монтирано такова. Вижте [Демонтиране на 9,5-милиметрово тънко оптично устройство на страница 23](#).
8. Изравнете малкия щифт на ключа за освобождаване с малката дупчица отстрани на устройството и натиснете силно ключа в устройството.



9. Плъзнете оптичното устройство през предната част на шасито (1) докрай в отделението, така че зеленото лостче да се фиксира в рамката на шасито (2).




10. Свържете захранващия кабел (1) и кабела за данни (2) към задната част на оптичното устройство.




11. Ако монтирате ново устройство, свържете другия край на кабела за данни към един от светлосините SATA конектори (обозначени със SATA1 или SATA2) на системната платка.
12. Поставете отново лицевия панел, ако е бил демонтиран.
13. Сменете панела за достъп до компютъра.
14. Свържете отново захранващия кабел и външните устройства и включете компютъра.
15. Поставете отново всички защитни механизми, които са били освободени при махането на панела за достъп на компютъра.

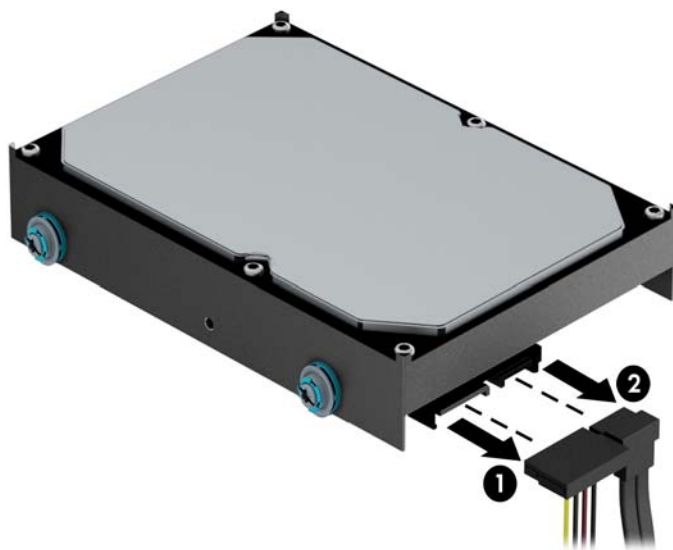
Демонтиране на твърд диск

 **ЗАБЕЛЕЖКА:** Преди да извадите стария твърд диск, трябва да направите резервно копие на данните от него, за да можете да ги прехвърлите на новия твърд диск.

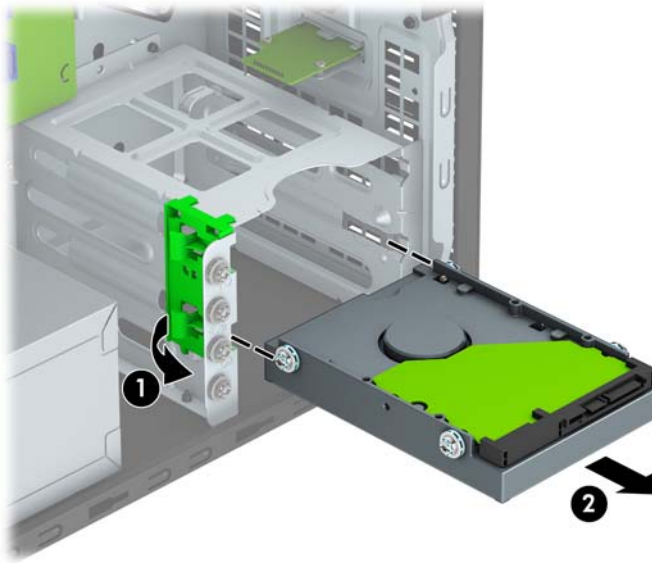
1. Отстранете/освободете всички защитни механизми, които пречат на отварянето на компютъра.
2. Извадете от компютъра всички сменяеми носители, като компактдискове или USB флаш устройства.
3. Изключете компютъра чрез операционната система, след което изключете и външните устройства.
4. Извадете щепсела на компютъра и разединете външните устройства от контактите.

 **ВНИМАНИЕ:** Независимо дали компютърът е във включено, или изключено състояние, системната платка винаги е под напрежение, докато той е включен в активен електрически контакт. Трябва да извадите захранващия кабел от контакта, преди да отворите компютъра, за да предотвратите повреждане на вътрешните компоненти.

5. Извадете панела за достъп на компютъра.
6. Извадете захранващия кабел (1) и кабела за данни (2) от задната част на твърдия диск.



7. Издърпайте зеления ключ, който се намира близо до твърдия диск, навън (1) и плъзнете твърдия диск извън отделениято (2).

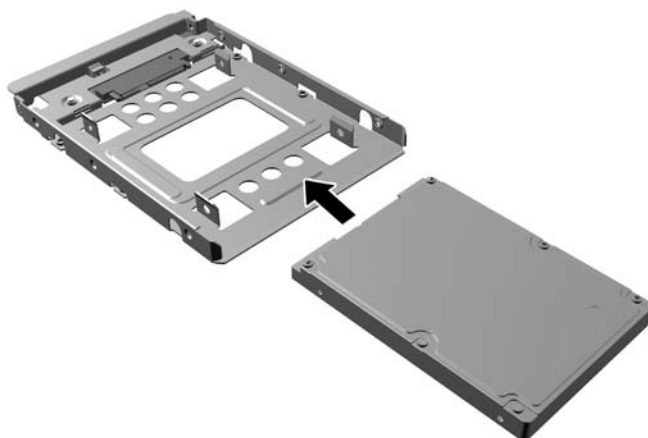


Монтиране на твърд диск

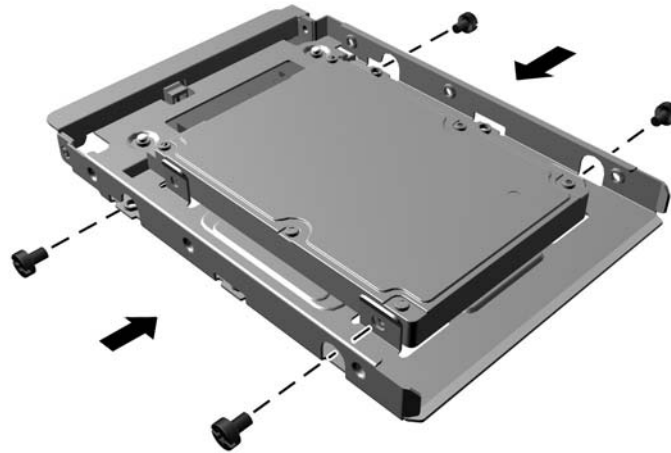
1. Отстранете/освободете всички защитни механизми, които пречат на отварянето на компютъра.
2. Извадете от компютъра всички сменяеми носители като компактдискове или USB флаш устройства.
3. Изключете компютъра чрез операционната система, след което изключете и външните устройства.
4. Извадете щепсела на компютъра и разединете външните устройства от контактите.

⚠ ВНИМАНИЕ: Независимо дали компютърът е във включено, или изключено състояние, системната платка винаги е под напрежение, докато той е включен в активен електрически контакт. Трябва да извадите захранващия кабел от контакта, преди да отворите компютъра, за да предотвратите повреждане на вътрешните компоненти.


5. Извадете панела за достъп до компютъра.
6. Можете да монтирате 3,5-инчов или 2,5-инчов твърд диск като използвате 3,5-инчова адаптерна скоба, подобна на примера, показан по-долу.
 - Плъзнете 2,5-инчовия диск към скобата на отделението, като проверите дали конекторът на диска е поставен докрай в конектора на скобата на адаптера.

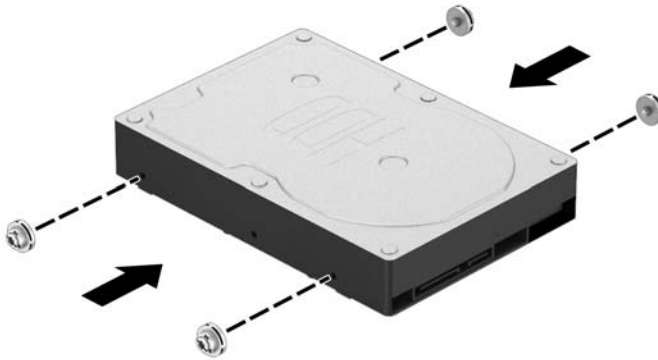


- Фиксирайте устройството в скобата на адаптера на отделението като монтирате четири черни винта М3 на скобата на адаптера през страните в скобата към устройството.

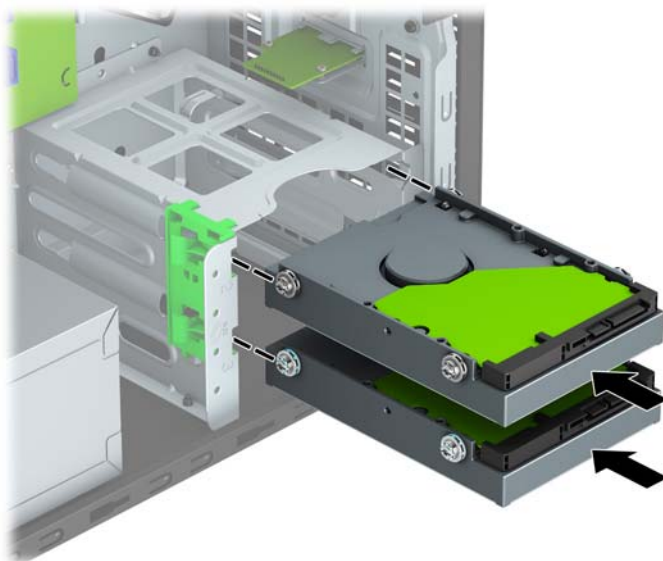


7. Поставете четирите винта за монтиране от двете страни на адаптерната скоба на 3,5-инчовия или 2,5-инчовия диск (по две от всяка страна).

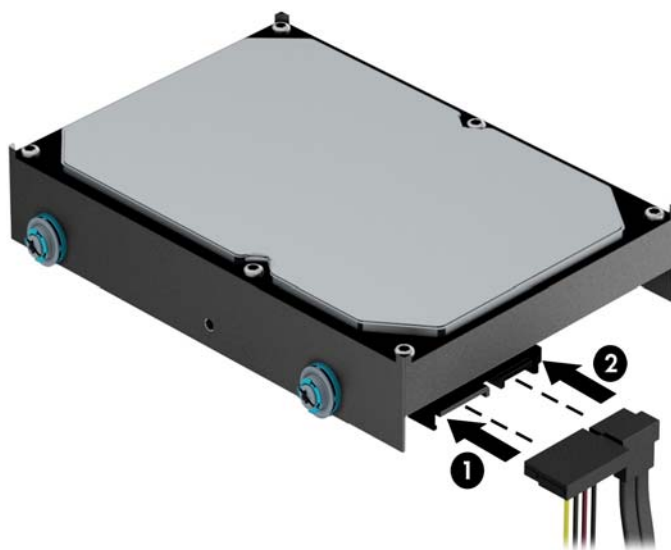
 **ЗАБЕЛЕЖКА:** HP предоставя четири допълнителни винта за монтиране, поставени на шасито до отделенията за твърдия диск. Вижте [Демонтаж и монтаж на дискови устройства на страница 22](#) за илюстрация на местоположението на допълнителните винтове за монтиране.




8. Плъзнете устройството в отделението му, като осигурите правилно подравняване на монтажните винтове с водещите канали, докато устройството щракне на място.



9. Свържете захранващия кабел (1) и кабела за данни (2) към задната част на твърдия диск.



10. Ако инсталирате нов твърд диск, свържете противоположния край на кабела за данни към съответния съединител на дънната платка.

 **ЗАБЕЛЕЖКА:** Трябва да свържете кабела за данни за основния твърд диск към тъмносиния конектор, обозначен със SATA0, за да се избегнат проблеми с работата на твърдия диск. Ако добавяте втори твърд диск, свържете кабела за данни с един от светлосините SATA конектори, обозначени като SATA1 и SATA2.

11. Сменете панела за достъп до компютъра.
12. Свържете отново захранващия кабел и външните устройства и включете компютъра.
13. Поставете отново всички защитни механизми, които са били освободени при махането на панела за достъп на компютъра.

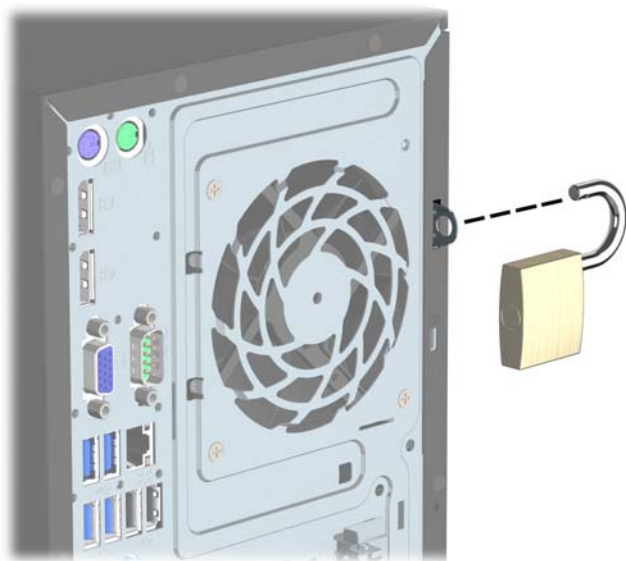
Монтиране на ключалка против кражба

Показаните по-долу и на следващите страници защитни ключалки може да се използват за обезопасяване на компютъра.

Фиксатор за кабели

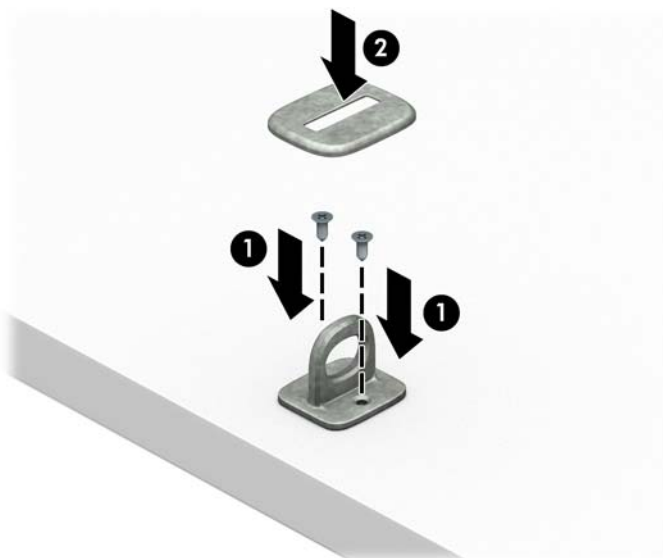


Катинарче



Ключалка за защита на бизнес компютри HP V2

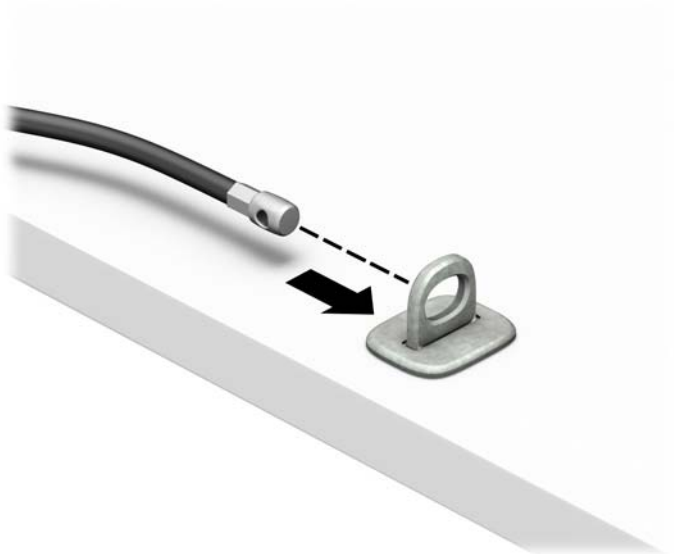
1. Фиксирайте на държача на защитния кабел към работния плот като използвате подходящи винтове (винтовете не са включени в комплекта) (1) и след това притиснете капачката върху основата на държача за кабела докато щракне (2).



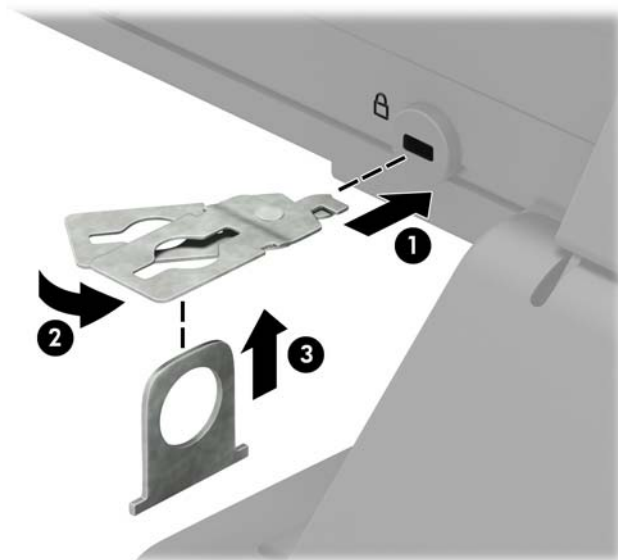
2. Увийте защитния кабел около неподвижен предмет.



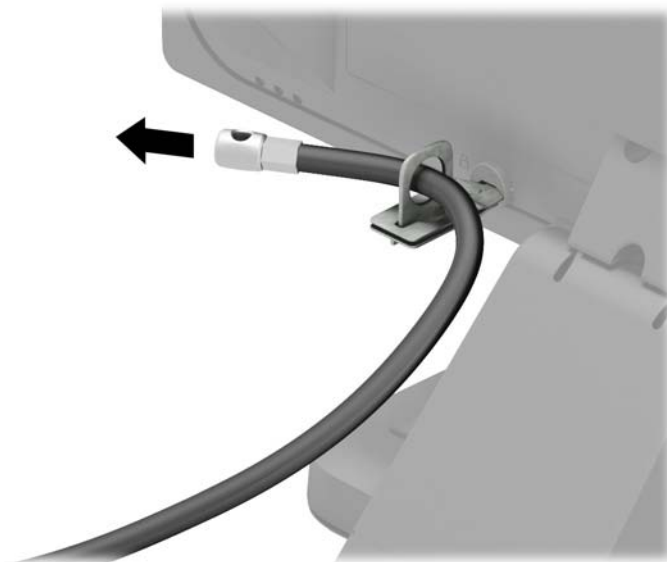
3. Плъзнете защитния кабел през държача за защитния кабел.



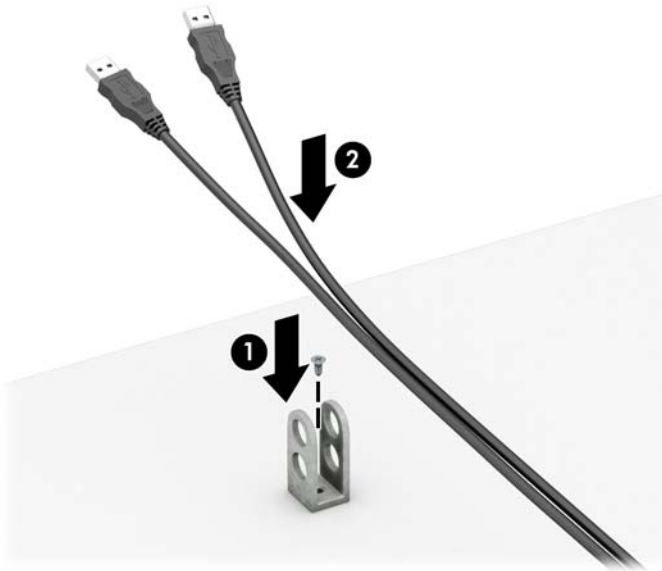
4. Отворете ножичните планки на фиксатора на монитора и пъхнете ключалката в защитното гнездо в задната част на монитора (1), затворете ножичните планки, за да застопорите ключалката на място (2), след което плъзнете водача на кабела през средата на фиксатора на монитора (3).



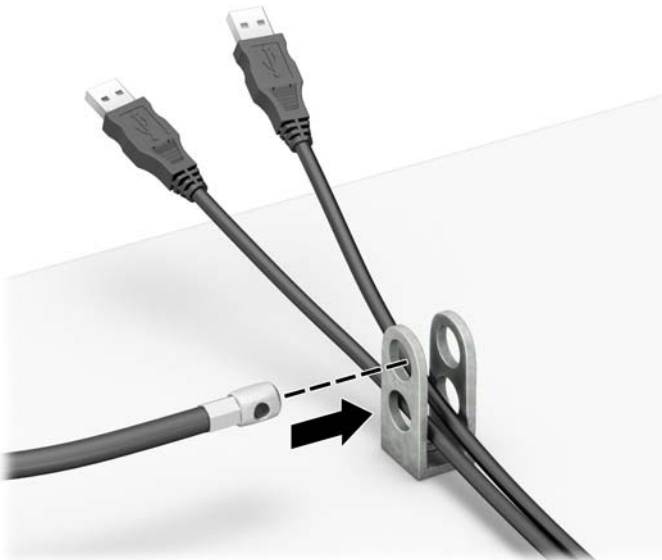
5. Плъзнете защитния кабел през защитния водач, монтиран върху монитора.



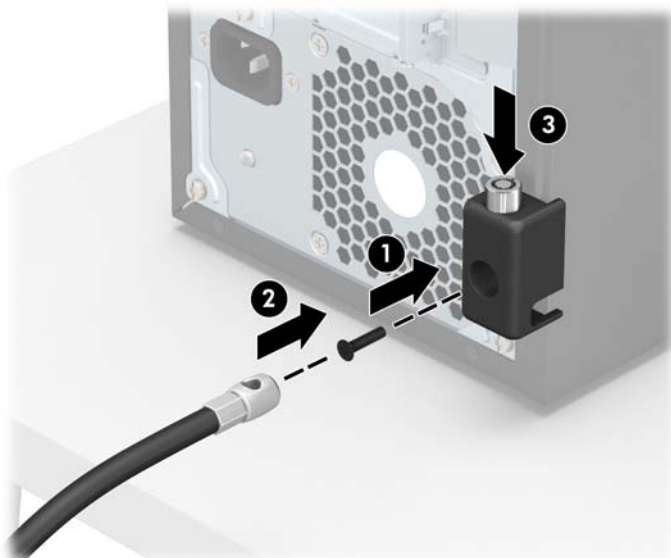
- Прикрепете допълнителния държач за кабела към работния плот като използвате подходящ винт (винтът не е включен в комплекта) (1) и след това поставете допълнителните кабели в основата на държача (2).



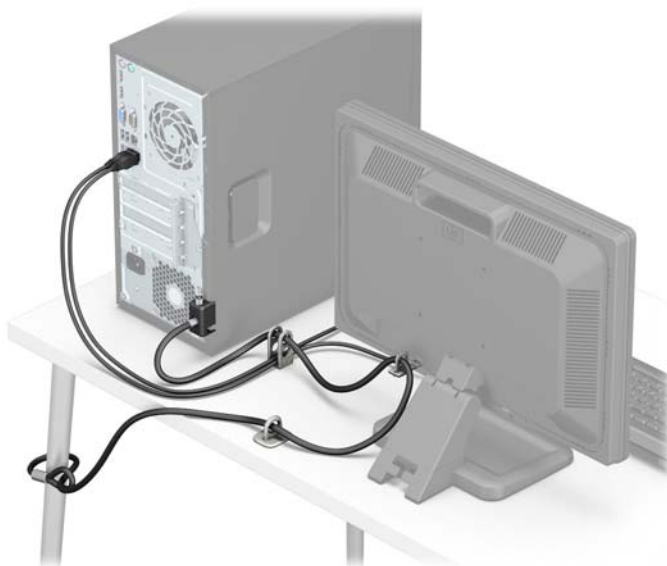
- Плъзнете защитния кабел през отворите на допълнителния държач за кабела.



8. Завинтете ключалката към шасито като използвате предоставения винт (1). Пъхнете накрайника за вмъкване на защитния кабел във фиксатора (2) и натиснете бутона навътре (3), за да заключите фиксатора. За да отключите фиксатора, използвайте предоставения ключ.



9. Когато извършите всички стъпки, всички устройства на работната ви станция ще бъдат защитени.



Защита на лицевия панел

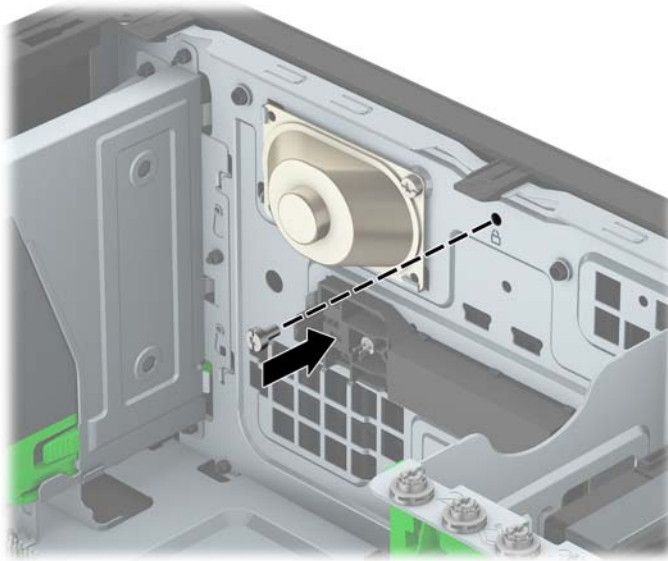
Лицевият панел може да бъде обезопасен на място чрез монтиране на винт през предната страна на шасито в лицевия панел.

1. Отстранете/освободете всички защитни механизми, които препятстват отварянето на компютъра.
2. Извадете от компютъра всички сменяеми носители като компактдискове или USB флаш устройства.
3. Изключете компютъра чрез операционната система, след което изключете и външните устройства.

4. Изключете захранващия кабел от контакта и разкачете външните устройства.

⚠ ВНИМАНИЕ: Независимо дали компютърът е във включено или изключено състояние, системната платка винаги е под напрежение, докато системата е включена в активен електрически контакт. Трябва да изключите захранващия кабел, за да предотвратите повреждане на вътрешните компоненти на компютъра.


5. Извадете панела за достъп на компютъра.
6. Монтирайте винт 6-32 през предната страна на шасито и в отвора за винт, разположен под езичето за освобождаване на централния панел.



7. Сменете панела за достъп до компютъра.
8. Свържете отново захранващия кабел и външните устройства и включете компютъра.
9. Заклучете защитните устройства, които са били освободени при изваждането на панела за достъп.

а Смяна на батерията

Батерията, поставена в компютъра, захранва часовника, показващ точното време. При смяна на батерията използвайте батерия, която е подобна на първоначално поставената в компютъра. В компютъра има поставена 3-волтова кръгла литиева батерия.


 **ПРЕДУПРЕЖДЕНИЕ!** В компютъра има вътрешна литиева батерия с манганов двуокис. Съществува риск от пожар или изгаряне, ако не се борави правилно с батерията. За да намалите опасността от нараняване:

Не се опитвайте да презаредите батерията.


Не излагайте на температури над 60°C (140°F).

Не отваряйте, не разбивайте, не пробощдайте, не изхвърляйте в огън или вода и не свързвайте клемите.

Сменяйте я само с резервна батерия от HP за съответния продукт.


 **ВНИМАНИЕ:** Преди смяната на батерията е важно да се архивират CMOS настройките на компютъра. При изваждане или смяна на батерията настройките на CMOS паметта ще бъдат изтрети.

Статичното електричество може да повреди електронните компоненти на компютъра и допълнителното оборудване. Преди да започнете тези процедури, се уверете, че сте се разредили от статично електричество, като докоснете за кратко заземен метален обект.


 **ЗАБЕЛЕЖКА:** Животът на литиевата батерия може да се удължи чрез включване на компютъра в електрическата мрежа. Литиевата батерия се използва само когато компютърът НЕ е включен в електрическата мрежа.

HP призовава потребителите да рециклират електронните компютърни компоненти, оригиналните касети за принтери и акумулаторните батерии. За повече информация относно програмите за рециклиране вижте <http://www.hp.com/recycle>.

1. Отстранете/освободете всички защитни механизми, които пречат на отварянето на компютъра.
2. Извадете от компютъра всички сменяеми носители, като компактдискове или USB флаш устройства.
3. Изключете компютъра чрез операционната система, след което изключете и външните устройства.
4. Извадете щепсела на компютъра и разединете външните устройства от контактите.

 **ВНИМАНИЕ:** Независимо дали компютърът е във включено, или изключено състояние, системната платка винаги е под напрежение, докато той е включен в активен електрически контакт. Трябва да извадите захранващия кабел от контакта, преди да отворите компютъра, за да предотвратите повреждане на вътрешните компоненти.

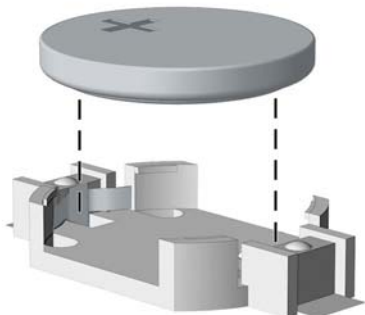
5. Извадете панела за достъп на компютъра.
6. Намерете къде се намира батерията и гнездото ѝ на системната платка.

 **ЗАБЕЛЕЖКА:** При някои модели може да се наложи да махнете някой вътрешен компонент, за да получите достъп до батерията.

7. В зависимост от типа на батерийното гнездо на системната платка изпълнете следните инструкции, за да смените батерията.

Тип 1

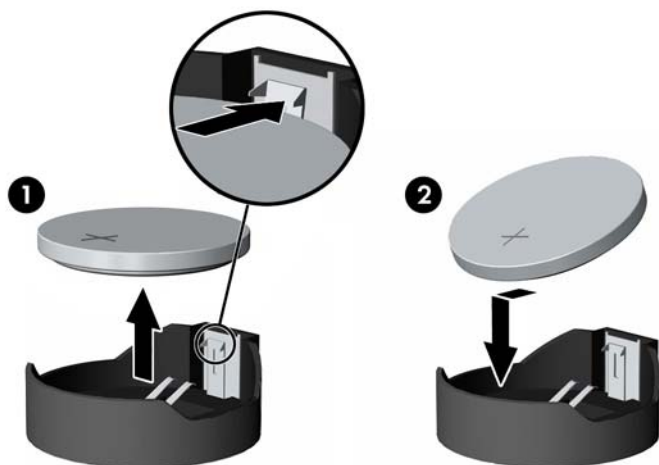
- а. Повдигнете и извадете батерията от гнездото.



- б. Плъзнете новата батерия на мястото за батерия, с положителната страна нагоре. Батерията автоматично застава на място в гнездото по правилен начин.

Тип 2

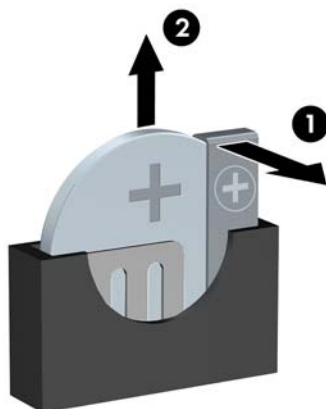
- а. За да извадите батерията от гнездото ѝ, натиснете металната скоба, която стърчи над едното от ребрата на батерията. След като батерията изскочи, я повдигнете (1).
- б. За да поставите нова батерия, поставете единия ѝ край под скобата на гнездото с положителната страна нагоре. Натиснете другия ѝ край надолу, докато скобата щракне над другия край на батерията (2).




Тип 3

- а. Дръпнете скобата (1), която държи батерията, и извадете батерията (2).

6. Поставете новата батерия и преместете обратно скобата.



 **ЗАБЕЛЕЖКА:** След смяна на батерията използвайте следните инструкции, за да довършите тази процедура.

8. Затворете панела за достъп до компютъра.
9. Свържете отново захранващия кабел и външните устройства и включете компютъра.
10. Нулирайте датата, часа, паролите си и евентуално други специални системни настройки с помощта на приложението Computer Setup (Настройка на компютъра).
11. Поставете отново всички защитни механизми, които са били освободени при махането на панела за достъп.

6 Електростатично разреждане

Разреждането на статично електричество от пръст или друг проводник може да повреди системните платки или други устройства, чувствителни към статичното електричество. Тази повреда може да намали живота на устройството.

Предотвратяване на повреда от статично електричество

За да предотвратите повреди от статично електричество, спазвайте следните инструкции:

- Избягвайте контакт с ръцете, като пренасяте и съхранявате продуктите в антистатични опаковки.
- Дръжте чувствителните към статично електричество части в опаковките им, преди да ги използвате в свободни от статично електричество работни станции.
- Поставете частите върху заземена повърхност, преди да ги извадите от опаковката.
- Избягвайте да пипате крачетата, схемите и жиците.
- Винаги бъдете правилно заземени, когато пипате части или модули, чувствителни към статично електричество.

Начини за заземяване

Има няколко начина за заземяване. Използвайте един или повече от следните методи при работата или инсталирането на чувствителни към статично електричество компоненти:

- Използвайте гривна, която е свързана със заземена работна станция или шаси посредством проводник. Гривните са гъвкави и са с минимално съпротивление от 1 мегаом +/-10 процента. За да има добро заземяване, носете гривната плътно до кожата на ръката ви.
- Използвайте гривни за краката при работа с вертикални работни станции. Носете гривните на двата крака, когато стоите върху под или настилка, които провеждат електричество.
- Използвайте инструменти за обслужване на място, които провеждат електричество.
- Използвайте портативен комплект за работа на място със сгъваща се работна настилка, която разсейва статичното електричество.

Ако не разполагате с препоръчаното оборудване за правилно заземяване, обърнете се към оторизиран дилър, риселър или сервиз на HP.



ЗАБЕЛЕЖКА: За повече информация за статичното електричество се обърнете към оторизиран дилър, риселър или доставчик на услуги на HP.

В Указания за работа с компютъра, редовна грижа и подготовка за транспортиране

Указания за работа с компютъра и редовна грижа

Изпълнявайте следните указания, за да настроите компютъра по правилен начин и за да полагате необходимата грижа за него и монитора:

- Пазете компютъра от прекомерна влага, пряка слънчева светлина и твърде високи или ниски температури.
- Компютърът трябва да работи върху устойчива и равна повърхност. Оставете разстояние от 10,2 см между всички отвори за вентилация на компютъра и над монитора за осигуряване на необходимия въздухообмен.
- Не ограничавайте въздушния поток към компютъра чрез блокиране на вентилационни отвори или отвори за всмукване на въздуха. Не слагайте клавиатурата върху крачетата директно срещу до предната част на компютъра, тъй като това също пречи на нормалния обмен на въздуха.
- Никога не работете с компютъра, ако панелът за достъп или някой от капациите на слотовете за платки за разширение е свален.
- Не поставяйте компютрите един върху друг или твърде близо един до друг, за да не се подлагат на въздействието на рециркулирания или прекалено горещия въздух от другия.
- Ако компютърът трябва да работи в отделен корпус, в него трябва да има подходяща вентилация на входящ и изходящ въздух, като указанията за работа по-горе продължават да важат.
- Не поставяйте течности в близост до компютъра и клавиатурата.
- Никога не покривайте вентилационните отвори на монитора с каквото и да било.
- Инсталирайте или активирайте функциите на операционната система за управление на хранването или друг софтуер, включително състоянията за неактивност.
- Изключвайте компютъра, преди да извършвате следното:
 - Избърсване на външните части на компютъра с мека и влажна кърпа. Употребата на почистващи продукти може да доведе до изbledняване или повреда на повърхността.
 - Почиствайте от време на време всички отвори за вентилация на компютъра. Власинките, прахта и други чужди тела могат да блокират отворите и да ограничат въздушния поток.

Предпазни мерки за оптичното устройство

Спазвайте следните указания при работата или почистване на оптичното устройство.

Работа

- Не местете устройството, докато работи. Това може да доведе до неправилно функциониране по време на четене.
- Избягвайте да излагате устройството на резки промени в температурата, тъй като това може да доведе до кондензация в него. Ако температурата изведнъж се повиши, докато устройството работи, изчакайте поне един час, преди да го изключите от захранването. Ако веднага започнете да работите с устройството, по време на четене то може да реагира неправилно.
- Не поставяйте устройството на места с висока влажност, високи температури, механическа вибрация или пряка слънчева светлина.

Почистване

- Почиствайте панела и копчетата със суха или леко намокрена със слаб почистващ препарат мека кърпа. Никога не пръскайте с почистващи препарати направо върху устройството.
- Не използвайте никакви разтворители, например спирт и бензол, тъй като те могат да повредят повърхността.

Безопасност

Ако в устройството попадне вода или предмет, незабавно изключете компютъра от контакта и го предайте за преглед на оторизиран сервиз на HP.

Подготовка за транспортиране

Следвайте тези съвети при подготовката за транспортиране на компютъра:

1. Архивирайте файловете на твърдия диск на външно устройство за съхранение. Не излагайте резервните носители на електрически или магнитни импулси по време на съхранение или пренос.



ЗАБЕЛЕЖКА: Твърдият диск автоматично се заключва при изключването на компютъра.

2. Извадете и запазете всички сменяеми носители.
3. Изключете компютъра и външните устройства.
4. Извадете захранващия кабел от контакта и след това от компютъра.
5. Изключете частите на системата и външните устройства от техните източници на захранване, след което ги отстранете от компютъра.



ЗАБЕЛЕЖКА: Уверете се, че всички платки са добре закрепени в съответните слотове, преди да транспортирате компютъра.


6. Поставете компонентите на системата и външните устройства в оригиналните им опаковки (или подходящи опаковки) с достатъчно опаковъчен материал, за да ги защити.

Г Достъпност

HP разработва, произвежда и продава продукти и услуги, които могат да се използват от всеки, включително хора с увреждания, както самостоятелно така и с подходящи подпомагащи устройства.

Поддържани помощни технологии

Продуктите на HP поддържат богато разнообразие от помощни технологии за операционни системи и могат да се конфигурират за работа с допълнителни помощни технологии. Използвайте функцията за търсене на вашето устройство, за да намерите още информация относно подпомагащите функции.

 **ЗАБЕЛЕЖКА:** За допълнителна информация относно конкретен продукт на помощна технология се свържете с отдела за поддръжка на клиенти за този продукт.

Свързване с отдела за поддръжка

Ние непрекъснато подобряваме достъпността на нашите продукти и услуги и приветстваме отзиви от страна на потребителите. Ако имате проблем с даден продукт или искате да ни съобщите за функции за достъпност, които са ви помогнали, свържете се с нас на тел.: (888) 259-5707 от понеделник до петък от 6 до 21 ч. планинско време. Ако сте с нарушен или увреден слух и използвате TRS/VRS/ WebCapTel, свържете се с нас, ако имате нужда от техническа поддръжка или имате въпроси относно достъпността, като позвъните на телефон (877) 656-7058 от понеделник до петък от 6 до 21 ч. северноамериканско планинско време.

 **ЗАБЕЛЕЖКА:** Поддръжката е само на английски език.

Азбучен указател

- Д**
демонтиране
 оптично устройство 23
 празен панел 9
демонтиране на
 твърд диск 27
дискови устройства,
 кабелни връзки 22
 монтаж 22
достъпност 45
- З**
защита
 кабелна ключалка 32
 катинарче 33
 ключалка за защита на бизнес
 компютри HP 33
защита,
 лицев панел 37
- И**
изваждане на
 батерия 39
- К**
ключалки
 кабелна ключалка 32
 катинарче 33
 ключалка за защита на бизнес
 компютри HP 33
компоненти на задния панел 3
компоненти на лицевия панел 2
конектори на системната платка
 10
- Л**
лицев панел
 демонтаж 8
 демонтаж на празен 9
 смяна 10
лицев панел,
 защита 37
- М**
местоположение на продуктивния
 идентификатор 3
местоположение на серийния
 номер 3
монтиране
 оптично устройство 25
 памет 12
 панел за достъп до
 компютъра 7
 платка за разширение 16
монтиране на
 твърд диск 29
- О**
оптично устройство
 демонтаж 23
 монтаж 25
почистване 44
предпазни мерки 44
- П**
памет
 инсталиране 12
 разпределение на гнездата 13
 технически данни 12
панел за достъп
 демонтаж 6
 смяна 7
платка за разширение
 демонтаж 16
 инсталиране 16
подготовка за транспортиране 44
поставяне на
 батерия 39
 кабели за дискови устройства
 22
предотвратяване на повреда от
 статично електричество 42
премахване
 лицев панел 8
 панел за достъп до
 компютъра 6
 платка за разширение 16
- С**
смяна на батерията 39
- Т**
твърд диск,
 демонтиране 27
 монтиране 29
технически данни
 памет 12
- У**
указания за вентилация 43
указания за инсталиране 5
указания за работа с компютъра
 43
устройства
 местоположения 21
- Ф**
фиксатори,
 лицев панел 37
- D**
DIMM модули. *вижте* памет