



## Ghid de referință hardware

PC MT pentru afaceri HP ProDesk 600 G2

© Copyright 2015 HP Development Company, L.P.

Microsoft și Windows sunt mărci comerciale înregistrate în S.U.A. ale grupului de companii Microsoft.

Informațiile din acest document pot fi modificate fără preaviz. Singurele garanții pentru produsele și serviciile HP sunt prevăzute în declarațiile de garanție exprese ce însoțesc aceste produse și servicii. Nicio porțiune din prezentul document nu trebuie interpretată ca și constituind o garanție suplimentară. Compania HP nu va fi răspunzătoare pentru erorile tehnice sau editoriale sau pentru omisiunile din documentația de față.

Prima ediție: Iunie 2015

Cod document: 822848-271

### **Notificare despre produs**

Acest ghid descrie caracteristicile care sunt comune pentru majoritatea modelelor. Este posibil ca unele caracteristici să nu fie disponibile pe computerul dvs.

Nu toate funcțiile sunt disponibile în toate edițiile de Windows 8. Acest computer poate necesita upgrade de hardware și/sau hardware achiziționat separat, drivere și/sau software pentru a beneficia de toate avantajele funcțiilor Windows 8. Consultați <http://www.microsoft.com> pentru detalii.

Acest computer poate necesita un upgrade al componentelor hardware și/sau componente hardware achiziționate separat și/sau o unitate DVD pentru a instala software-ul Windows 7 și a profita la maxim de funcționalitatea Windows 7. Consultați <http://windows.microsoft.com/en-us/windows7/get-know-windows-7> pentru detalii.




### **Condiții referitoare la software**

Prin instalarea, copierea, descărcarea sau orice altă utilizare a unui produs software preinstalat pe acest computer, vă exprimați acordul de respectare a condițiilor prevăzute în Acordul de licență pentru utilizatorul final (EULA) HP. Dacă nu acceptați aceste condiții de licență, singura soluție de care dispuneți este să returnați produsul complet, neutilizat, (hardware și software), în termen de 14 zile, în vederea rambursării, conform politicii de rambursare din locul de achiziție al produsului.

Pentru informații suplimentare sau pentru a solicita o rambursare completă a PC-ului, contactați punctul de vânzare local (vanzătorul).

## Despre acest manual

Acest ghid oferă informații de bază despre efectuarea unui upgrade asupra computerului HP ProDesk Business.

- 
-  **AVERTISMENT!** Textul evidențiat în această manieră indică faptul că nerespectarea instrucțiunilor poate avea ca rezultat rănirea fizică sau pierderea vieții.
  -  **ATENȚIE:** Textul evidențiat în această manieră indică faptul că nerespectarea instrucțiunilor poate avea ca rezultat deteriorarea echipamentului sau pierderea de informații.
  -  **NOTĂ:** Textul evidențiat în această manieră furnizează informații suplimentare importante.
-



---

# Cuprins

<b>1 Caracteristicile produsului .....</b>	<b>1</b>
Caracteristici standard de configurație .....	1
Componente de pe panoul frontal .....	2
Componente de pe panoul spate .....	3
Amplasare număr de serie .....	3
<b>2 Upgrade-uri hardware .....</b>	<b>5</b>
Caracteristici de utilitate .....	5
Avertismente și atenționări .....	5
Scoaterea panoului de acces al computerului .....	6
Înlocuirea panoului de acces al computerului .....	7
Scoaterea măștii frontale .....	8
Scoaterea unei măști de ramă a unității optice subțiri .....	9
Înlocuirea măștii frontale .....	10
Conexiuni pe placa de sistem .....	10
Instalarea memoriei suplimentare .....	12
Module DIMM .....	12
Module DIMMs cu DDR4-SDRAM .....	12
Încărcarea soclurilor DIMM .....	13
Instalarea modulelor DIMM .....	13
Demontarea sau instalarea unei plăci de extensie .....	15
Poziții ale unităților .....	20
Scoaterea și înlocuirea unității de disc .....	21
Scoaterea unei unități optice subțiri de 9,5 mm .....	22
Instalarea unei unități optice subțiri de 9,5 mm .....	24
Scoaterea unei unități de disc .....	26
Instalarea unei unități de disc .....	28
Instalarea unui dispozitiv de blocare pentru securitate .....	31
Dispozitiv de blocare cu cablu .....	31
Lacăt .....	32
Încuietoare de securitate HP Business PC V2 .....	32
Securitatea măștii frontale .....	36
<b>Anexa A Înlocuirea acumulatorului .....</b>	<b>38</b>

<b>Anexa B Descărcare electrostatică .....</b>	<b>41</b>
Prevenirea descărcării electrostatice .....	41
Metode de împământare .....	41
<b>Anexa C Instrucțiuni de exploatare a computerului, întreținerea de rutină și pregătirea pentru expediere .....</b>	<b>42</b>
Instrucțiuni de exploatare a computerului și întreținerea de rutină .....	42
Măsuri de protecție privind unitățile optice .....	43
Funcționare .....	43
Curățare .....	43
Protecție .....	43
Pregătire pentru expediere .....	43
<b>Anexa D Accesibilitate .....</b>	<b>44</b>
Tehnologii asistive acceptate .....	44
Contactare asistență pentru clienți .....	44
<b>Index .....</b>	<b>45</b>

---

# 1 Caracteristicile produsului

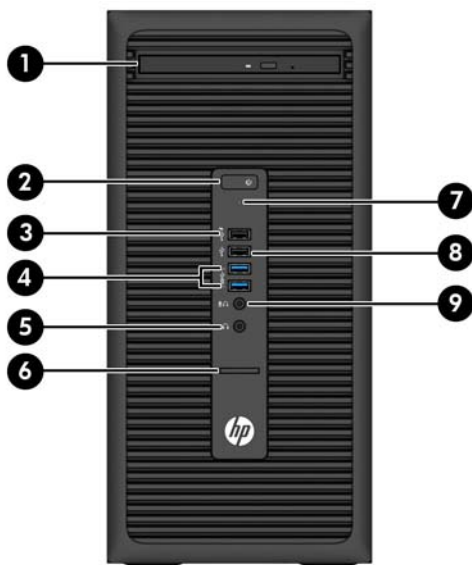
## Caracteristici standard de configurație

Caracteristicile pot fi diferite în funcție de model. Pentru asistență și pentru a afla mai multe despre componentele hardware și software instalate pe modelul dvs. de computer, executați utilitarul HP Support Assistant.



## Componente de pe panoul frontal

Configurația unității poate varia după model. Unele modele prezintă o mască de ramă care acoperă suportul pentru unitatea optică.



1	Unitate optică subțire (opțional)	6	Cititor de carduri SD (opțional)
2	Buton de alimentare cu două stări	7	Indicator luminos pentru activitatea unității de disc
3	Port USB 2.0 de încărcare alimentat (negru)	8	Port USB 2.0 (negru)
4	Porturi USB 3.0 (albastru)	9	Conector Microphone/Headphone
5	Conector pentru căști		

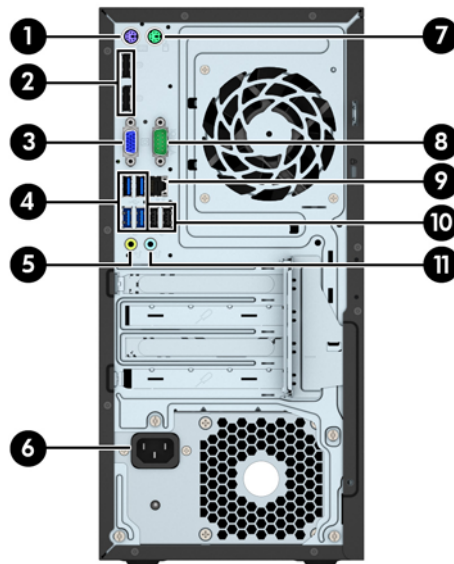
**NOTĂ:** Când un dispozitiv este conectat la conectorul pentru microfon/căști, va apărea o casetă de dialog care vă va întreba dacă doriți să utilizați conectorul pentru un dispozitiv de intrare de linie de microfon sau pentru un set de căști. Puteți reconfigura conectorul în orice moment făcând dublu clic pe pictograma Manager audio din bara de activități Windows.

**NOTĂ:** Portul de încărcare USB 2.0 oferă, de asemenea, suficient curent pentru încărcarea unui alt dispozitiv, cum ar fi un telefon inteligent. Curentul de încărcare este disponibil atunci când cablul de alimentare este conectat la sistem, chiar și atunci când sistemul este oprit.

**NOTĂ:** Indicatorul luminos pentru alimentare luminează în mod normal alb, când alimentarea este activată. Dacă indicatorul clipește în roșu, există o problemă la computer și se afișează un cod de diagnosticare. Pentru a interpreta codul, consultați *Ghidul de întreținere și service*.



## Componente de pe panoul spate



1		Conector PS/2 pentru tastatură (violet)	7		Conector PS/2 pentru mouse (verde)
2		Conectori DisplayPort pentru monitor	8		Conector serial
3		Conector VGA pentru monitor	9		Conector de rețea RJ-45
4		Porturi USB 3.0 (albastru)	10		Porturi USB 2.0 cu reactivare din starea S4/S5 (negru)
5		Conector de ieșire linie pentru dispozitive audio alimentate (verde)	11		Conector linie de intrare audio (albastru)
6		Conector pentru cablul de alimentare			

**NOTĂ:** Un port serial secundar opțional și un port paralel serial opțional sunt disponibile de la HP.

Dacă utilizați o tastatură USB, HP vă recomandă să conectați tastatura la unul dintre porturile USB 2.0 cu reactivare din starea S4/S5. Caracteristica de reactivare din starea S4/S5 este compatibilă și cu conectorii PS/2 dacă se activează în BIOS F10 Setup.

Când un dispozitiv este conectat la conectorul de intrare audio albastru, va apărea o casetă de dialog prin care veți fi întrebat dacă doriți să utilizați conectorul pentru un dispozitiv de intrare de linie sau pentru un microfon. Puteți reconfigura conectorul în orice moment făcând dublu clic pe pictograma Manager audio din bara de activități Windows.

Când o placă grafică este instalată într-unul dintre slot-urile plăcii de sistem, conectorii video ai plăcii grafice și/sau ai plăcii grafice integrate în placa de sistem se pot utiliza. Placa grafică specifică instalată și configurația software-ului vor determina comportamentul.

Placa grafică integrată în sistem poate fi dezactivată prin schimbarea setărilor în Computer Setup.

## Amplasare număr de serie

Fiecare computer are un număr unic de serie și un număr de identificare a produsului care sunt situate în exteriorul computerului. Păstrați aceste numere disponibile pentru a le utiliza când luați legătura cu centrul de asistență pentru clienți.



---

## 2 Upgrade-uri hardware

### Caracteristici de utilitate

Computerul include caracteristici care înlesnesc efectuarea de upgrade și realizarea operațiilor de întreținere. Pentru unele proceduri de instalare descrise în acest capitol este necesară o șurubelniță T15 Torx sau una plată.

### Avertismente și atenționări

Înainte de efectuarea operațiilor de upgrade citiți cu atenție toate instrucțiunile aplicabile, atenționările și avertismentele din acest ghid.

---

**⚠️ AVERTISMENT!** Pentru a reduce riscul de vătămare corporală ca urmare a șocului electric, suprafețelor încinse sau focului:

Deconectați cablul de alimentare de la priza de perete și așteptați până când componentele interne ale sistemului se răcesc, înainte de a le atinge.

Nu cuplați conectorii de telecomunicații sau de telefon în prizele controlerului de interfață cu rețeaua (NIC).

Nu dezactivați borna de împământare a cablurilor de alimentare. Borna de împământare este o caracteristică de securitate importantă.

Conectați cablul de alimentare la o priză cu împământare, care este ușor accesibilă permanent.

Pentru a reduce riscul de rănire gravă, citiți *Ghid de siguranță și de confort*. Acesta descrie modul corect de instalare și poziționare a stației de lucru, deprinderile corecte de lucru și aspecte privind menținerea sănătății utilizatorilor computerului și furnizează informații importante despre protecția muncii la echipamentele electrice și mecanice. Acest ghid se găsește pe Web la adresa <http://www.hp.com/ergo>.

**⚠️ AVERTISMENT!** În interior sunt componente sub tensiune și în mișcare.

Înainte de a îndepărta carcasa, deconectați sursa de alimentare de la echipament.

Înainte de a alimenta din nou echipamentul, montați la loc și asigurați carcasa acestuia.

**⚠️ ATENȚIE:** Electricitatea statică poate să deterioreze componentele electrice ale computerului sau echipamentele opționale. Înainte de a începe aceste proceduri, aveți grijă să vă descărcați de electricitatea statică atingând un obiect metalic legat la pământ. Pentru informații suplimentare, consultați [Descărcare electrostatică, la pagina 41](#).

Când computerul este conectat la o sursă de curent alternativ, la placa de sistem se aplică întotdeauna o tensiune. Înainte de a deschide computerul, pentru a împiedica orice deteriorare a componentelor interne, trebuie să deconectați cablul de alimentare de la sursa de alimentare.

---

## Scoaterea panoului de acces al computerului

Pentru a accesa componentele interne, trebuie să scoateți panoul de acces:

1. Scoateți/demontați orice dispozitiv de protecție care împiedică deschiderea computerului.
2. Scoateți din computer toate suporturile amovibile, precum CD-urile sau unitățile flash USB.
3. Opriți corect computerul prin intermediul sistemului de operare, apoi închideți toate dispozitivele externe.
4. Deconectați cablul de alimentare de la priza de alimentare și deconectați toate dispozitivele externe.

**⚠ ATENȚIE:** Indiferent de starea alimentării, tensiunea este întotdeauna prezentă la placa de sistem, atâta timp cât sistemul este conectat la o priză activă de c.a. Trebuie să deconectați cablul de alimentare pentru a evita deteriorarea componentelor interne ale computerului.

5. Trageți în sus de mânerul de la panoul de acces (1) iar apoi glisați panoul înapoi (2) și ridicați-l de pe computer (3).



## Înlocuirea panoului de acces al computerului

Așezați panoul pe computer (1) și apoi glisați-l în față (2) până se fixează pe poziție și se aude un clic.

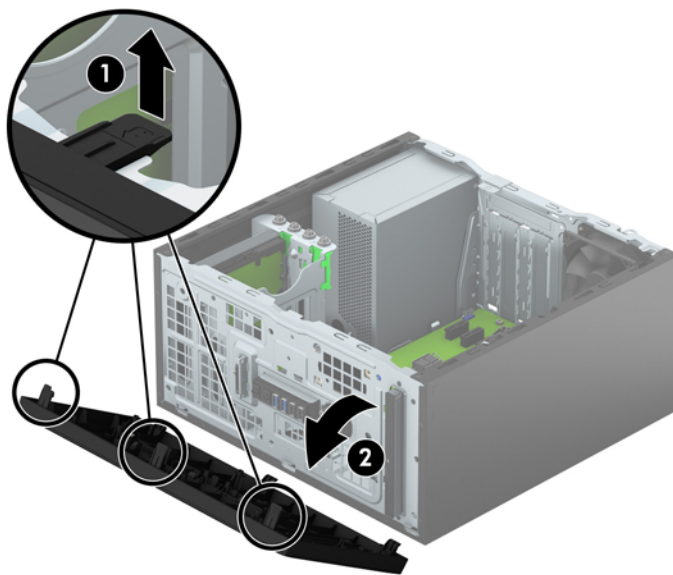


## Scoaterea măștii frontale

1. Demontați/eliberați orice dispozitiv de securitate care împiedică deschiderea computerului.
2. Scoateți din computer toate suporturile amovibile, precum CD-urile sau unitățile flash USB.
3. Opriți computerul prin intermediul sistemului de operare, apoi opriți toate dispozitivele externe.
4. Deconectați de la priză cablul de alimentare și deconectați toate dispozitivele externe.

**⚠ ATENȚIE:** Indiferent de starea alimentării, tensiunea este întotdeauna prezentă la placa de sistem, atâta timp cât sistemul este conectat la o priză activă de c.a. Trebuie să deconectați cablul de alimentare, pentru a evita deteriorarea componentelor interne ale computerului.

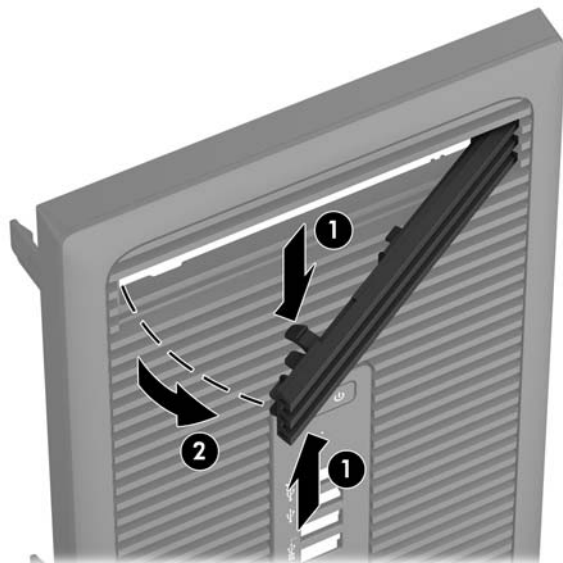
5. Scoateți panoul de acces în computer.
6. Ridicați cele trei urechi de pe partea laterală a măștii (1) și apoi rotiți masca pentru a o scoate din șasiu (2).



## Scoaterea unei măști de ramă a unității optice subțiri

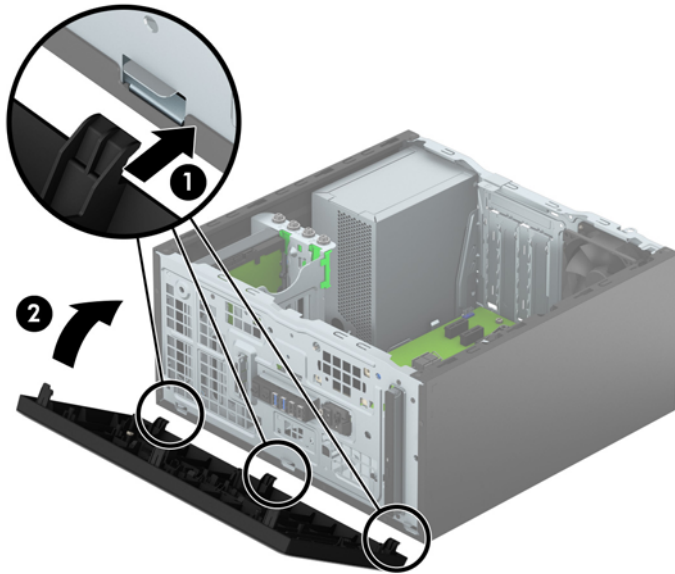
Unele modele prezintă o mască de ramă care acoperă docul unității optice subțiri. Scoateți masca de ramă înainte de a instala o unitate optică. Pentru a scoate masca de ramă:

1. Scoateți panoul de acces și masca frontală.
2. Pentru a scoate masca de ramă, apăsați în sus urechea inferioară și apăsați în jos urechea superioară de pe partea laterală a măștii (1) și apoi rotiți masca scoțând-o din partea frontală a ramei (2).



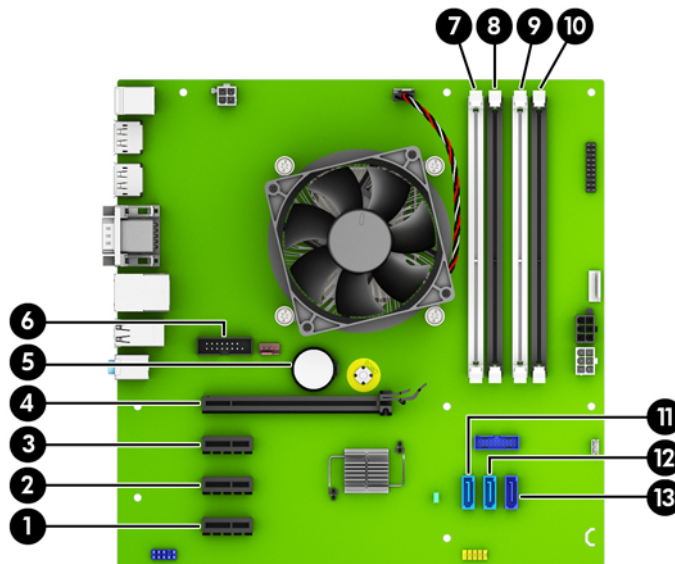
## Înlocuirea măștii frontale

Introduceți cele trei cârlige de pe partea inferioară a măștii în găurile dreptunghiulare de la șasiu (1) și apoi rotiți partea superioară a măștii pe șasiu (2) și fixați-o pe poziție.



## Conexiuni pe placa de sistem

Consultați imaginea și tabelul următor pentru identificarea conectorilor plăcii de sistem pentru modelul dvs.



Nr.	Conector pe placa de sistem	Etichetă pe placa de sistem	Culoare	Componentă
1	PCI Express x1	X1PCIEXP3	negru	Card de extensie
2	PCI Express x1	X1PCIEXP2	negru	Card de extensie
3	PCI Express x1	X1PCIEXP1	negru	Card de extensie



<b>Nr.</b>	<b>Conector pe placa de sistem</b>	<b>Etichetă pe placa de sistem</b>	<b>Culoare</b>	<b>Componentă</b>
4	PCI Express x16	X16PCIEXP	negru	Card de extensie
5	Acumulator	BAT	negru	Acumulator
6	Port serial	COMB	negru	Port serial secundar opțional
7	DIMM4 (canal A)	DIMM4	alb	Modul de memorie
8	DIMM3 (canal A)	DIMM3	negru	Modul de memorie
9	DIMM2 (canal B)	DIMM2	alb	Modul de memorie
10	DIMM1 (canal B)	DIMM1	negru	Modul de memorie
11	SATA 3.0	SATA2	bleu	Orice dispozitiv SATA, altul decât unitatea de disc principală
12	SATA 3.0	SATA1	bleu	Orice dispozitiv SATA, altul decât unitatea de disc principală
13	SATA 3.0	SATA0	bleumarin	Unitate de disc principală

## Instalarea memoriei suplimentare

Computerul se livrează cu module DIMM (Dual Inline Memory Module - modul de memorie duală în linie) având DDR4-SDRAM (Double Data Rate 4 Synchronous Dynamic Random Access Memory - memorie dinamică sincronă cu acces aleator și rată dublă de date 4).

### Module DIMM

Pe soclurile de memorie de pe placa de sistem se pot așeza până la patru module DIMM de standard industrial. Pe aceste socluri de memorie se află preinstalat cel puțin un modul DIMM. Pentru a obține capacitatea maximă de memorie, aveți posibilitatea să instalați pe placa de sistem până la 64 GB de memorie configurată în mod cu două canale, de înaltă performanță.

### Module DIMMs cu DDR4-SDRAM

Pentru funcționarea corespunzătoare a sistemului, modulele DIMMs trebuie să fie:

- standard industrial cu 288 pini
- compatibile non-ECC PC4-17000 DDR4-2133 MHz fără buffer
- module DIMMs DDR4-SDRAM de 1,2 volți

Alte cerințe pentru modulele DIMM:

- să suporte latență CAS 15 DDR4 2133 MHz (temporizare 15-15-15)
- să conțină informațiile obligatorii JEDEC SPD

Suplimentar, computerul acceptă:

- tehnologii de memorie non-ECC de 512 Mbiți, 1 Gbit și 2 Gbiți
- module DIMM cu circuite pe o parte sau pe două părți
- module DIMM construite cu dispozitive DDR x8 și x16; nu sunt acceptate modulele DIMM cu SDRAM x4



---

**NOTĂ:** Sistemul nu va funcționa corespunzător dacă instalați module DIMM neacceptate.

## Încărcarea soclurilor DIMM

Pe placa de sistem există patru socluri DIMM, câte două socluri per canal. Soclurile sunt etichetate ca DIMM1, DIMM2, DIMM3 și DIMM4. Soclurile DIMM1 și DIMM2 funcționează în canalul de memorie B. Soclurile DIMM3 și DIMM4 funcționează în canalul de memorie A.

Sistemul va funcționa automat în modul cu un singur canal, în modul cu două canale sau în modul flexibil, în funcție de modul în care sunt instalate modulele DIMM.



**NOTĂ:** Configurarea memoriei pe un singur canal și pe două canale neechilibrate va duce la performanțe grafice inferioare.

- Sistemul va funcționa în modul cu un singur canal dacă soclurile DIMM sunt încărcate numai într-un canal.
- Sistemul va funcționa în modul cu două canale, mai performant, dacă întreaga capacitate de memorie a modulelor DIMM din Canalul A este egală cu capacitatea totală de memorie a modulelor DIMM din Canalul B. Tehnologia și lățimea dispozitivelor poate să difere între cele două canale. De exemplu, în cazul în care Canalul A este încărcat cu două module DIMM de câte 1 GO și Canalul B este încărcat cu un modul DIMM de 2 GO, sistemul va funcționa în modul cu două canale.
- Sistemul va funcționa în modul flexibil dacă întreaga capacitate de memorie a modulelor DIMM din Canalul A nu este egală cu capacitatea totală de memorie a modulelor DIMM din Canalul B. În modul flexibil, canalul încărcat cu valoarea cea mai mică a memoriei descrie valoarea totală a memoriei asociate canalului dublu și cea rămasă este asociată la un singur canal. Pentru viteză optimă, canalele trebuie să fie echilibrate, astfel încât cea mai mare parte din memorie să fie distribuită între cele două canale. Dacă un canal va avea mai multă memorie decât celălalt, cantitatea mai mare trebuie atribuită Canalului A. De exemplu, dacă încărcați soclurile cu un modul DIMM de 2 GO și trei module DIMM de câte 1 GO, Canalul A trebuie încărcat cu modulul DIMM de 2 GO și cu un modul DIMM de 1 GO, iar Canalul B trebuie încărcat cu celelalte două module DIMM de câte 1 GO. Cu această configurație, 4 GO vor fi exploatați în modul cu două canale și 1 GO va fi exploatat în modul cu un canal.
- În oricare mod, viteza maximă de funcționare este determinată de cel mai lent modul DIMM din sistem.

## Instalarea modulelor DIMM



**ATENȚIE:** Înainte de a adăuga sau de a scoate modulele de memorie, este necesar să deconectați cablul de alimentare și să așteptați aproximativ 30 de secunde, pentru descărcarea sarcinilor reziduale din sistem. Indiferent de starea alimentării, tensiunea este întotdeauna prezentă la modulele de memorie, atâta timp cât computerul este conectat la o priză activă de c.a. Prin adăugarea sau înlocuirea modulelor de memorie în timp ce tensiunea este prezentă, se pot produce deteriorări iremediabile ale modulelor de memorie sau ale plăcii de sistem.

Soclurile modulelor de memorie au contacte metalice placate cu aur. Când faceți upgrade la memorie, este important să utilizați module de memorie cu contacte metalice placate cu aur, pentru a fi împiedicată coroziunea și/sau oxidarea care rezultă din contactul între metale incompatibile.

Electricitatea statică poate să deterioreze componentele electronice ale computerului sau ale plăcilor opționale. Înainte de a începe aceste proceduri, aveți grijă să vă descărcați de electricitatea statică atingând un obiect metalic legat la pământ. Pentru mai multe informații, consultați [Descărcare electrostatică, la pagina 41](#).

Când manevrați un modul de memorie, aveți grijă să nu atingeți contactele. În acest fel modulul se poate deteriora.

1. Demontați/eliberați orice dispozitiv de securitate care împiedică deschiderea computerului.
2. Scoateți din computer toate suporturile amovibile, precum CD-urile sau unitățile flash USB.

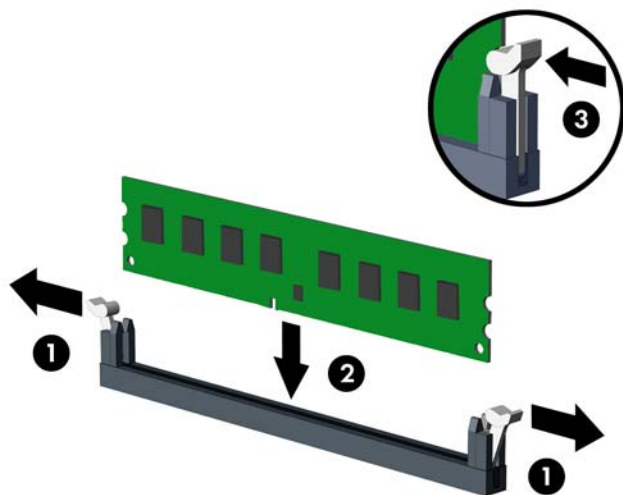
3. Opriți computerul prin intermediul sistemului de operare, apoi opriți toate dispozitivele externe.
4. Deconectați de la priză cablul de alimentare și deconectați toate dispozitivele externe.

**⚠ ATENȚIE:** Înainte de a adăuga sau de a scoate modulele de memorie, este necesar să deconectați cablul de alimentare și să așteptați aproximativ 30 de secunde, pentru descărcarea sarcinilor reziduale din sistem. Indiferent de starea alimentării, tensiunea este întotdeauna prezentă la modulele de memorie, atâta timp cât computerul este conectat la o priză activă de c.a. Prin adăugarea sau înlocuirea modulelor de memorie în timp ce tensiunea este prezentă, se pot produce deteriorări iremediabile ale modulelor de memorie sau ale plăcii de sistem.

5. Scoateți panoul de acces în computer.

**⚠ AVERTISMENT!** Pentru a reduce riscul de vătămare corporală din cauza suprafețelor încinse, așteptați un timp până când componentele sistemului se răcesc, înainte de a le atinge.

6. Deschideți ambele siguranțe (1) ale soclului de memorie, apoi introduceți modulul de memorie în soclul (2).



**📝 NOTĂ:** Un modul de memorie poate fi instalat într-un singur mod. Potrivii crestătura modulului cu proeminența soclului de memorie.

Ocupați soclurile DIMM negre înaintea celor albe.


Pentru performanțe maxime, încărcați soclurile astfel încât capacitatea de memorie să se distribuie în mod cât mai egal posibil între Canalul A și Canalul B. Pentru mai multe informații, consultați [Încărcarea soclurilor DIMM, la pagina 13](#).

7. Împingeți modulul în soclu, verificând dacă a intrat complet și dacă este așezat corect pe poziție. Asigurați-vă că siguranțele sunt în poziția „închis” (3).
8. Repetați pașii 6 și 7 pentru a instala module suplimentare.
9. Montați la loc panoul de acces în computer.
10. Reconectați cablul de alimentare și toate dispozitivele externe existente iar apoi porniți computerul.
11. Blocați orice dispozitiv de securitate care a fost eliberat când s-a demontat panoul de acces.

Computerul va recunoaște automat memoria suplimentară la următoarea pornire.

## Demontarea sau instalarea unei plăci de extensie


De asemenea, computerul are trei socluri de extensie PCI Express x1 și un soclu de extensie PCI Express x16.

 **NOTĂ:** Puteți să instalați o placă de extensie PCI Express x1, x8 sau x16 în soclul PCI Express x16.

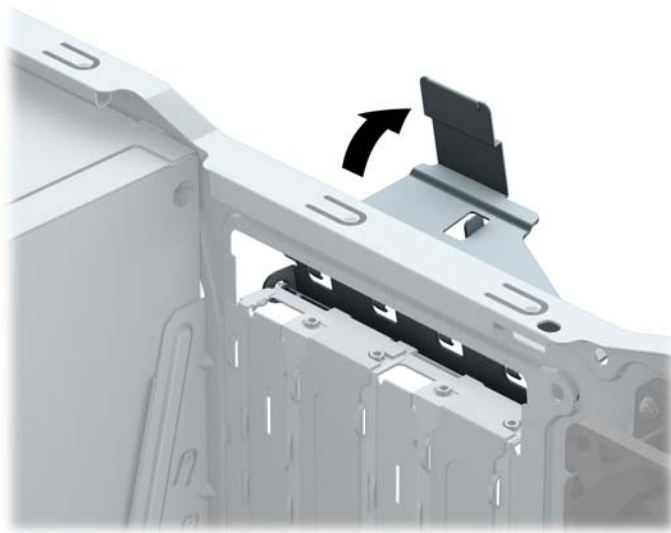
Pentru configurațiile cu placă grafică duală, prima placă (principală) trebuie instalată în soclul PCI Express x16.

Pentru a scoate, înlocui sau adăuga o placă de extensie:


1. Demontați/eliberați orice dispozitiv de securitate care împiedică deschiderea computerului.
2. Scoateți din computer toate suporturile amovibile, precum CD-urile sau unitățile flash USB.
3. Opriți computerul prin intermediul sistemului de operare, apoi opriți toate dispozitivele externe.
4. Deconectați de la priză cablul de alimentare și deconectați toate dispozitivele externe.

 **ATENȚIE:** Indiferent de starea alimentării, tensiunea este întotdeauna prezentă la placa de sistem, atâta timp cât sistemul este conectat la o priză activă de c.a. Trebuie să deconectați cablul de alimentare, pentru a evita deteriorarea componentelor interne ale computerului.

5. Scoateți panoul de acces în computer.
6. Eliberați siguranța care reține capacul slotului și care asigură capacele sloturilor ridicând proeminența de pe siguranță și rotind siguranța până în poziția de deschidere.

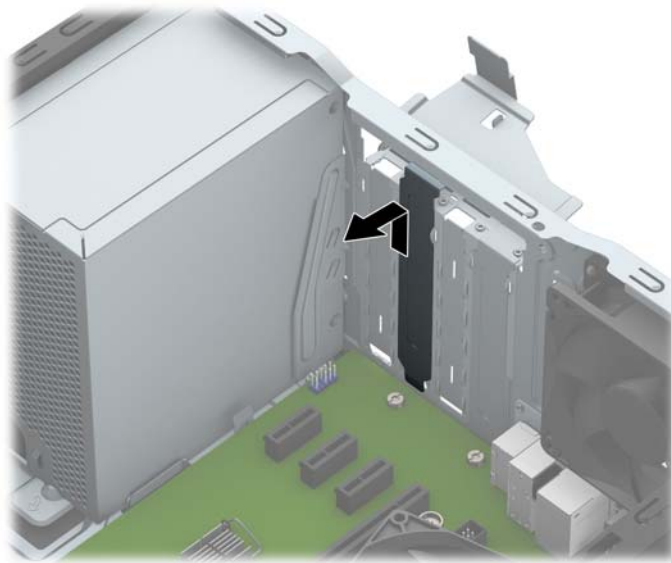


7. Localizați soclul de extensie vacant corect de pe placa de sistem și slotul de extensie corespondent de pe spatele șasiului computerului.
8. Înainte de a instala o placă de extensie, scoateți capacul slotului de extensie sau placa de extensie existentă.

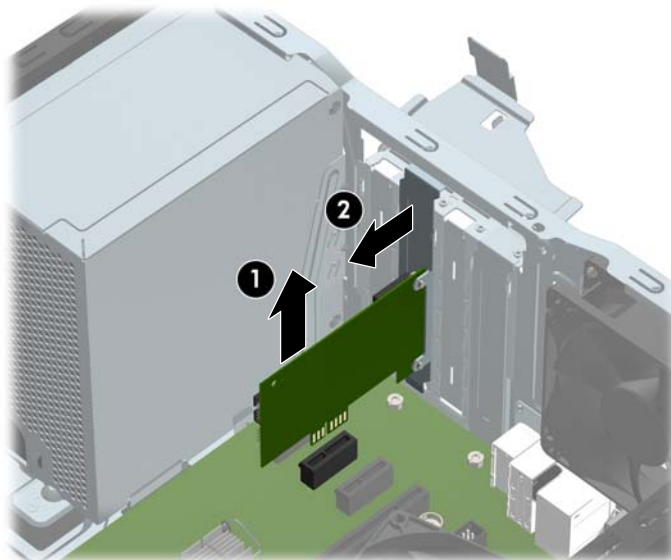
 **NOTĂ:** Înainte de a scoate o placă de extensie instalată, deconectați toate cablurile atașate la placa de extensie.

- a. Dacă instalați o placă de extensie într-un soclu liber, trebuie să glisați în sus și să scoateți de pe șasiu unul din capacele de sloturi de extensie sau să utilizați o șurubelniță plată pentru a detașa

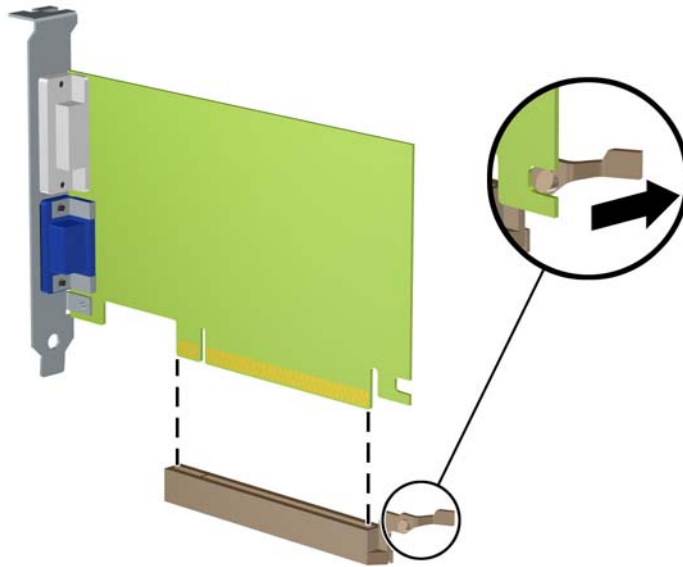
unul din scuturile metalice de pe panoul din spate care acoperă slotul de extensie. Aveți grijă să detașați scutul corespunzător pentru placa de extensie pe care o instalați.



- b.** Dacă scoateți o placă PCI Express x1, țineți placa de ambele capete, apoi balansați-o cu atenție înainte și înapoi până când conectorii se eliberează din soclu. Ridicați vertical placa (1), apoi scoateți-o din interiorul suportului (2) pentru a o îndepărta. Aveți grijă să nu zgâriați placa de alte componente.



- c. Dacă scoateți o placă PCI Express x16, trageți brațul de reținere de pe partea din spate a soclului de extensie în sens opus plăcii și balansați cu atenție placa înainte și înapoi până când conectorii se eliberează din soclu. Ridicați vertical placa și apoi scoateți-o din interiorul suportului pentru a o îndepărta. Aveți grijă să nu zgâriați placa de alte componente.



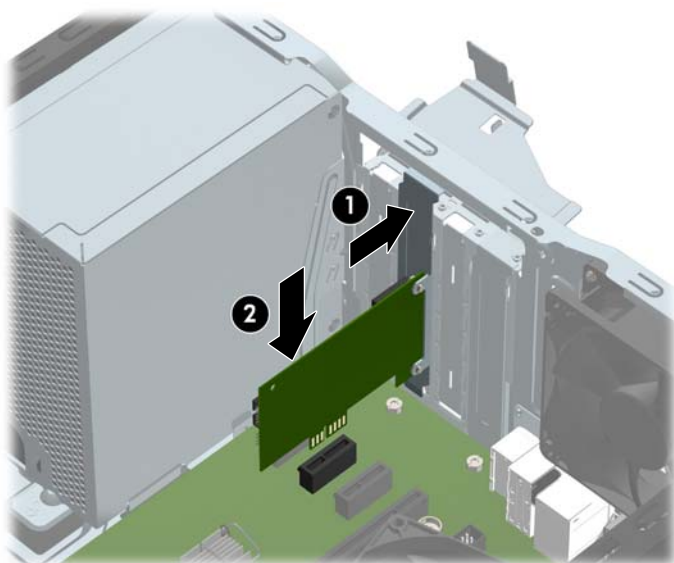
9. Depozitați plăcile scoase în ambalaj antistatic.
10. Dacă nu instalați o nouă placă de extensie, instalați un capac pentru a închide slotul de extensie rămas deschis.


---

**⚠ ATENȚIE:** După ce scoateți o placă de extensie, trebuie să o înlocuiți cu o placă nouă sau cu un capac de slot de extensie pentru asigurarea unei răcirii corespunzătoare a componentelor interne în timpul exploatarei.

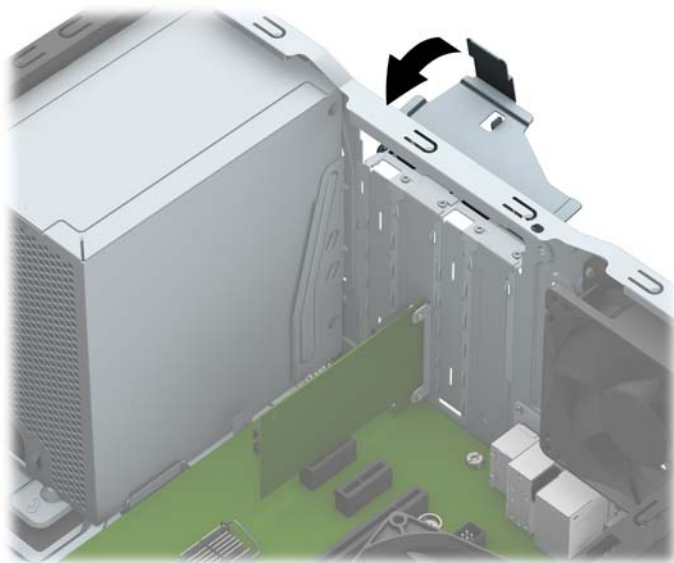
---

11. Pentru a instala o nouă placă de extensie, țineți placa deasupra soclului de extensie de pe placa de sistem, apoi deplasați placa spre spatele suportului (1), astfel încât partea inferioară a clemei de pe placă să gliseze în slotul mic de pe suport. Apăsați placa drept în jos în soclul de extensie de pe placa de sistem (2).



 **NOTĂ:** Când instalați o placă de extensie, apăsați ferm pe placă astfel încât întregul conector să se așeze corespunzător în soclul plăcii de extensie.

12. Rotiți siguranța de reținere a capacului slotului înapoi pe poziție pentru a fixa placa de extensie.

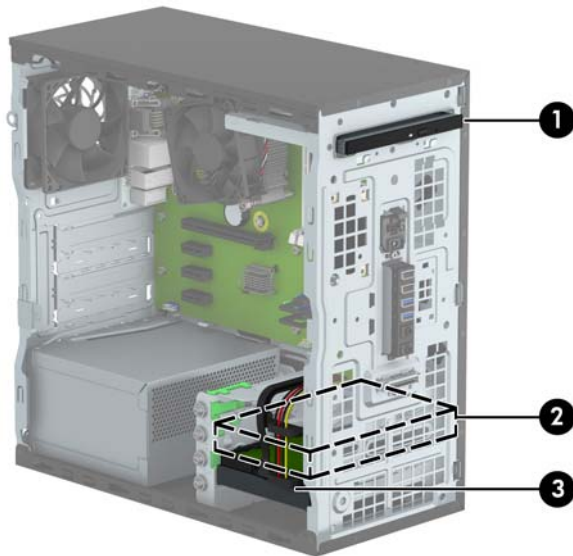


13. Dacă este necesar, conectați cablurile externe la placa instalată. Dacă este necesar, conectați cablurile interne la placa instalată.
14. Montați la loc panoul de acces în computer.
15. Reconectați cablul de alimentare și toate dispozitivele externe existente iar apoi porniți computerul.



- 16.** Blocați orice dispozitiv de securitate care a fost eliberat când s-a demontat panoul de acces în computer.
- 17.** Dacă este necesar, reconfigurați computerul.

## Poziții ale unităților



- 
- |   |  |
|---|--|
| 1 | Doc de 9,5 mm pentru unitate optică subțire              |
| 2 | Doc de 9 cm (3,5 inch) pentru unitate de disc secundară  |
| 3 | Doc de 9 cm (3,5 inch) pentru unitate de disc principală |
- 

**NOTĂ:** Configurația unităților de pe computer poate fi diferită de cea prezentată mai sus.

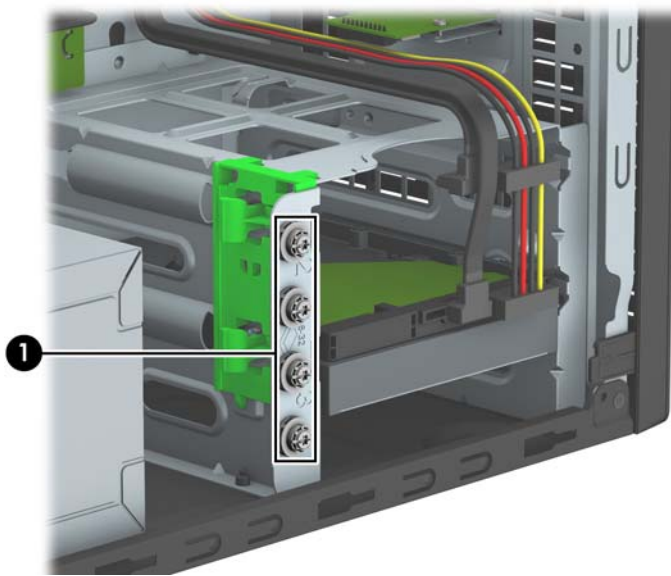
---

Pentru a verifica tipul și dimensiunea dispozitivelor de stocare instalate în computer, executați Computer Setup (Configurare computer).

## Scoaterea și înlocuirea unității de disc

Când instalați unități de disc, urmați aceste indicații:

- Unitatea de disc Serial ATA (SATA) trebuie conectată la conectorul SATA principal albastru închis de pe placa de sistem etichetată SATA0.
- Conectați unitățile de disc secundare și unitățile optice la un conector SATA bleu de pe placa de sistem (etichetați SATA1 și SATA2).
- HP vă pune la dispoziție 4 șuruburi 6-32 suplimentare de montare a unității de disc, instalate pe partea frontală a șasiului lângă docul pentru unitatea de disc (1). Dacă înlocuiți o unitate de disc, scoateți șuruburile de montare de la unitatea veche și instalați-le la cea nouă.



**⚠ ATENȚIE:** Pentru a împiedica pierderea de informații sau defectarea computerului sau a unității:

Pentru a introduce sau scoate o unitate, opriți corect sistemul de operare, opriți computerul, apoi deconectați cablul de alimentare. Nu scoateți o unitate în timp ce computerul este pornit sau în mod „oprire temporară”.

Înainte de a manevra o unitate, aveți grijă să vă descărcați de electricitatea statică. În timp ce manevrați o unitate, evitați atingerea conectorului. Pentru mai multe informații despre prevenirea deteriorărilor de natură electrostatică, consultați [Descărcare electrostatică, la pagina 41](#).

Manevrați cu grijă unitatea; nu o scăpați jos.

Nu utilizați forță excesivă când introduceți o unitate.

Evitați expunerea unității de disc la lichide, temperaturi extreme sau produse cu câmpuri magnetice, precum monitoare sau difuzoare.

Dacă o unitate trebuie trimisă prin poștă, amplasați unitatea într-un ambalaj cu bule de aer sau similar și etichetați pachetul „Fragil: A se manevra cu atenție.”

## Scoaterea unei unități optice subțiri de 9,5 mm

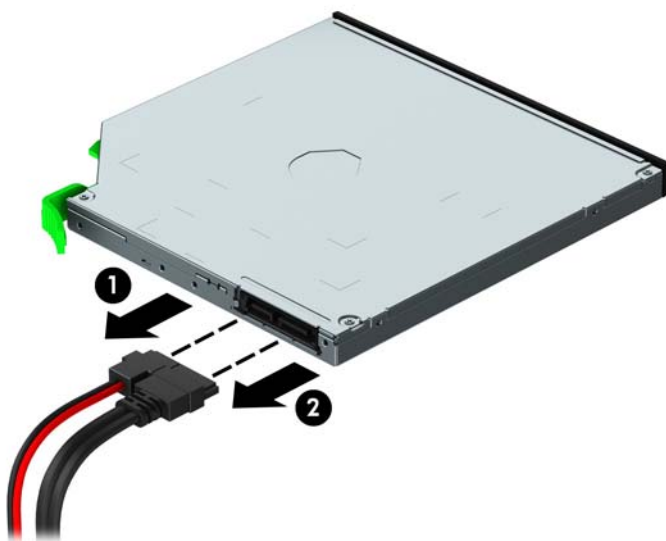
1. Demontați/eliberați orice dispozitiv de securitate care împiedică deschiderea computerului.
2. Scoateți din computer toate suporturile amovibile, precum CD-urile sau unitățile flash USB.
3. Opriți computerul prin intermediul sistemului de operare, apoi opriți toate dispozitivele externe.
4. Deconectați de la priză cablul de alimentare și deconectați toate dispozitivele externe.

---

**⚠ ATENȚIE:** Indiferent de starea alimentării, tensiunea este întotdeauna prezentă la placa de sistem, atâta timp cât sistemul este conectat la o priză activă de c.a. Trebuie să deconectați cablul de alimentare, pentru a evita deteriorarea componentelor interne ale computerului.

---

5. Scoateți panoul de acces al computerului.
6. Deconectați cablul de alimentare (1) și cablul de date (2) din spatele unității optice.



---

**⚠ ATENȚIE:** Când deconectați cablurile, trageți de fișă sau de conector și nu de cablu, pentru a evita deteriorarea cablului.

---

7. Ridicați în sus siguranța de eliberare verde pe partea inferioară a unității (1) și apoi glisați unitatea afară din doc (2).



## Instalarea unei unități optice subțiri de 9,5 mm

1. Demontați/eliberați orice dispozitiv de securitate care împiedică deschiderea computerului.
2. Scoateți din computer toate suporturile amovibile, precum CD-urile sau unitățile flash USB.
3. Opriți computerul prin intermediul sistemului de operare, apoi opriți toate dispozitivele externe.
4. Deconectați de la priză cablul de alimentare și deconectați toate dispozitivele externe.

**⚠ ATENȚIE:** Indiferent de starea alimentării, tensiunea este întotdeauna prezentă la placa de sistem, atâta timp cât sistemul este conectat la o priză activă de c.a. Trebuie să deconectați cablul de alimentare, pentru a evita deteriorarea componentelor interne ale computerului.

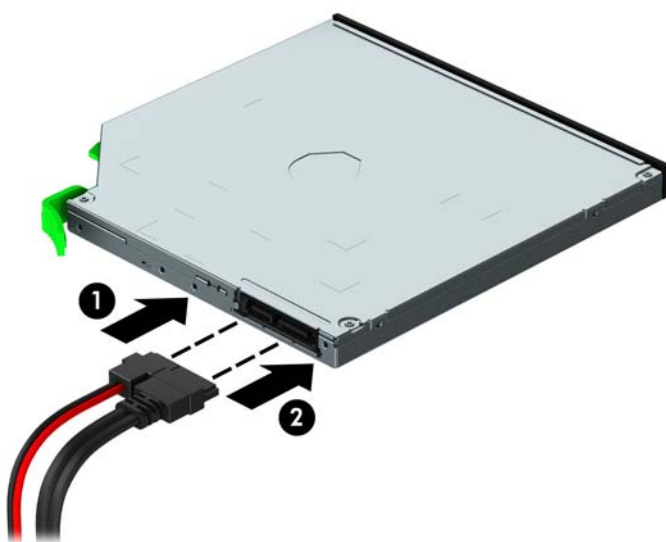
5. Scoateți panoul de acces în computer.
6. Dacă instalați o unitate optică subțire într-un doc acoperit de o mască de ramă, scoateți masca frontală și apoi scoateți masca de ramă. Consultați [Scoaterea unei măști de ramă a unității optice subțiri, la pagina 9](#) pentru mai multe informații.
7. Urmați instrucțiunile pentru scoaterea unității optice, dacă a fost instalată una. Consultați [Scoaterea unei unități optice subțiri de 9,5 mm, la pagina 22](#).
8. Aliniați pinul mic de pe siguranța de eliberare cu gaura mică de pe partea laterală a unității și apăsați siguranța ferm, fixând-o pe unitate.



- 9.** Glisați unitatea optică prin partea frontală a șasiului (1) până la capăt în doc, astfel încât siguranța verde să se blocheze pe cadrul șasiului (2).




- 10.** Conectați cablul de alimentare (1) și cablul de date (2) în partea din spate a unității optice.




- 11.** Dacă instalați o nouă unitate, conectați capătul opus al cablului de date la unul dintre conectorii SATA bleu (etichetați SATA1 sau SATA2) de pe placa de sistem.
- 12.** Puneți la loc masca frontală, dacă a fost scoasă.
- 13.** Puneți la loc panoul de acces al computerului.
- 14.** Reconectați cablul de alimentare și toate dispozitivele externe existente iar apoi porniți computerul.
- 15.** Blocați orice dispozitiv de securitate care a fost eliberat când s-a demontat panoul de acces.

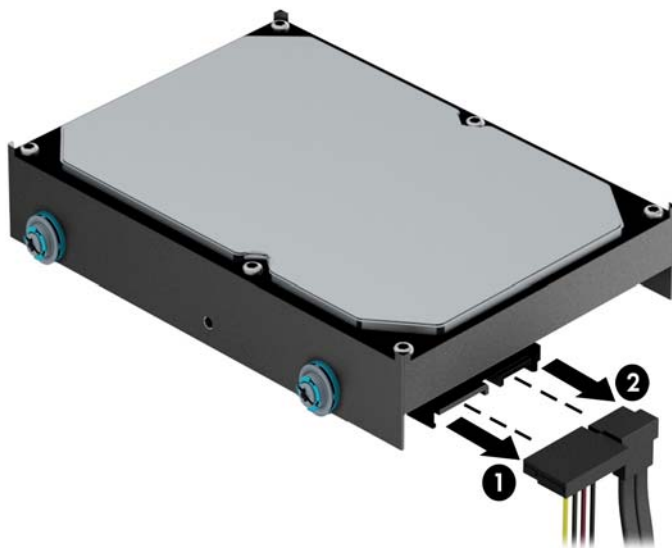
## Scoaterea unei unități de disc

 **NOTĂ:** Înainte de a scoate vechea unitate de disc, aveți grijă să faceți o copie de rezervă a datelor din vechea unitate de disc, astfel încât să fie posibilă transferarea lor pe noua unitate de disc.

1. Demontați/eliberați orice dispozitiv de securitate care împiedică deschiderea computerului.
2. Scoateți din computer toate suporturile amovibile, precum CD-urile sau unitățile flash USB.
3. Opriți computerul prin intermediul sistemului de operare, apoi opriți toate dispozitivele externe.
4. Deconectați de la priză cablul de alimentare și deconectați toate dispozitivele externe.

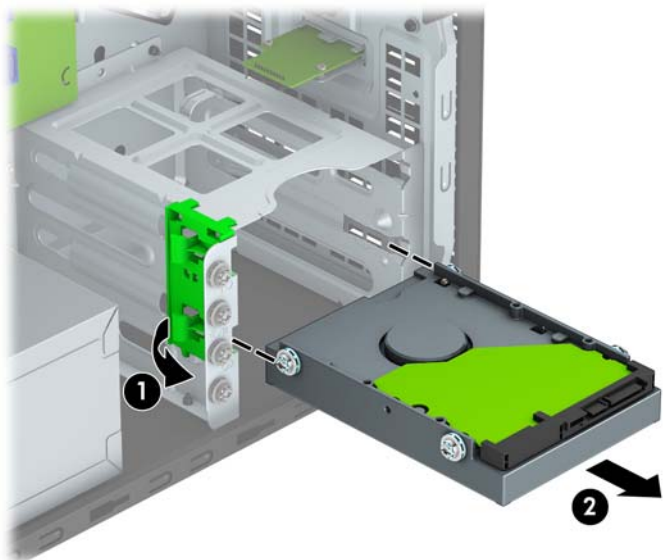
 **ATENȚIE:** Indiferent de starea alimentării, tensiunea este întotdeauna prezentă la placa de sistem, atâta timp cât sistemul este conectat la o priză activă de c.a. Trebuie să deconectați cablul de alimentare, pentru a evita deteriorarea componentelor interne ale computerului.

5. Scoateți panoul de acces în computer.
6. Deconectați cablul de alimentare (1) și cablul de date (2) din spatele unității de disc.





7. Trageți în exterior siguranța verde de lângă unitate (1) și glisați unitatea afară din doc (2).

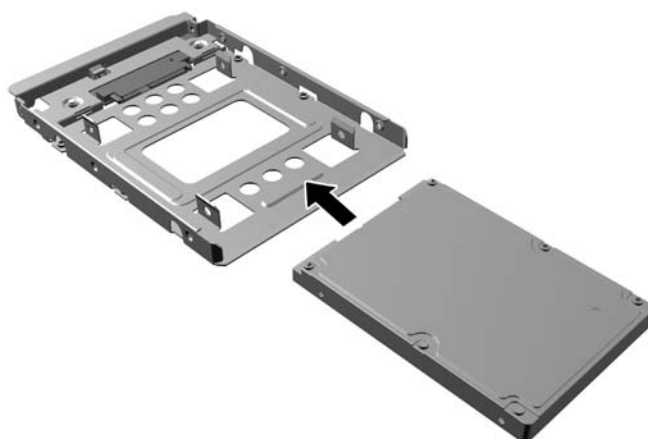


## Instalarea unei unități de disc

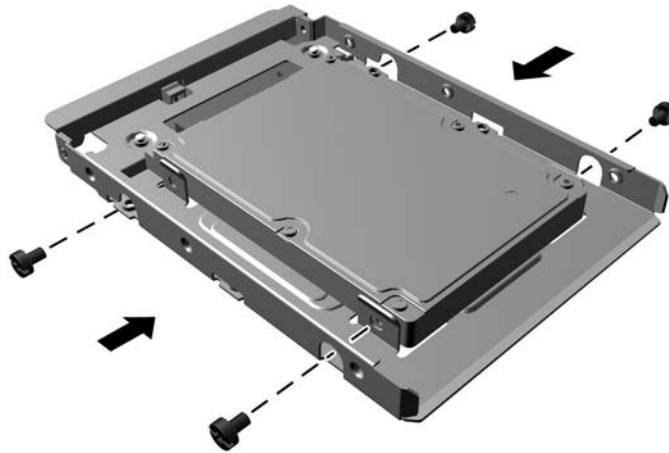
1. Demontați/eliberați orice dispozitiv de securitate care împiedică deschiderea computerului.
2. Scoateți din computer toate suporturile amovibile, precum CD-urile sau unitățile flash USB.
3. Opriți computerul prin intermediul sistemului de operare, apoi opriți toate dispozitivele externe.
4. Deconectați de la priză cablul de alimentare și deconectați toate dispozitivele externe.

**⚠ ATENȚIE:** Indiferent de starea alimentării, tensiunea este întotdeauna prezentă la placa de sistem, atâta timp cât sistemul este conectat la o priză activă de c.a. Trebuie să deconectați cablul de alimentare, pentru a evita deteriorarea componentelor interne ale computerului.


5. Scoateți panoul de acces al computerului.
6. De asemenea, puteți să instalați o unitate de disc de 9 cm sau o unitate de disc de 6,3 cm folosind un suport adaptor de 9 cm ca în exemplul indicat mai jos.
  - Introduceți unitatea de 6,3 cm (2,5 inch) în consola adaptorului docului, asigurându-vă că conectorul de pe unitate este introdus complet în conectorul de pe consola adaptorului.

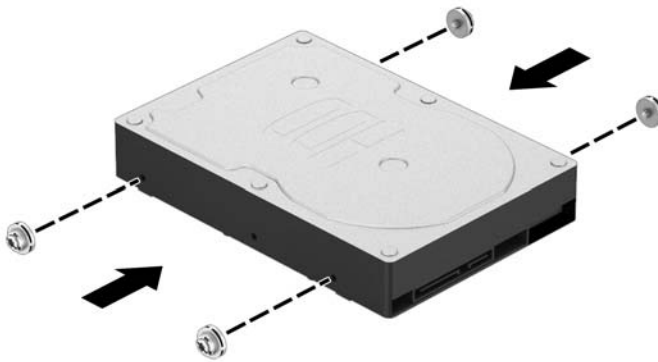


- Fixați unitatea pe consola adaptorului soclului prin instalarea a patru șuruburi M3 negre pentru consola adaptorului prin părțile laterale ale consolei în unitate.

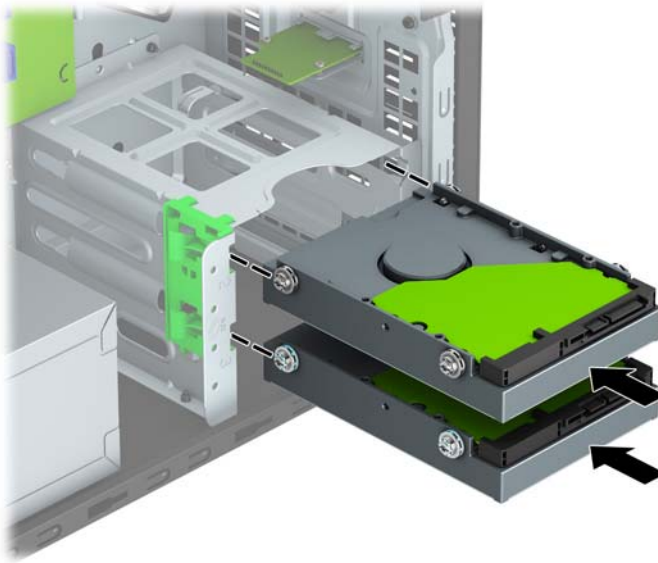


7. Instalați patru șuruburi de montare în părțile laterale ale unității de 9 cm (3,5 inchi) sau în suportul adaptorului pentru unitate de 6,3 cm (2,5 inchi), două pe fiecare parte.

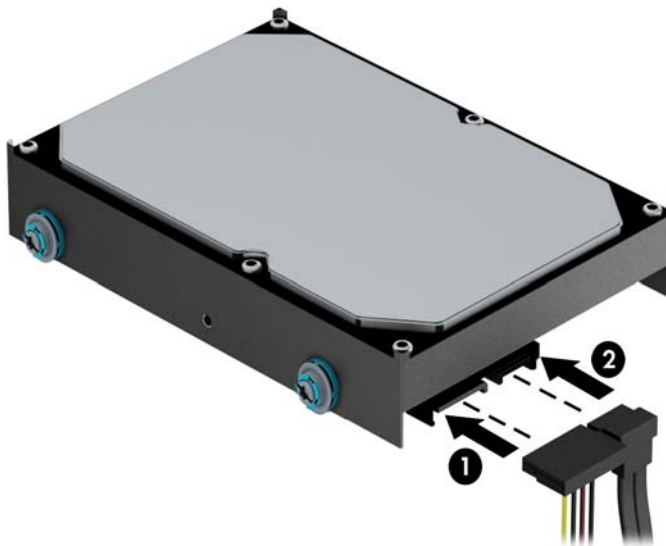
 **NOTĂ:** HP vă pune la dispoziție patru șuruburi de montare suplimentare, instalate pe șasiu lângă docurile pentru unități de disc. Consultați [Scoaterea și înlocuirea unității de disc, la pagina 21](#) pentru o ilustrare a modului de amplasare a șuruburilor suplimentare de montare.



8. Glisați unitatea în docul pentru unități, asigurându-vă că aliniați șuruburile de montaj cu sloturile de ghidare, până când unitatea se fixează pe poziție.



9. Conectați cablul de alimentare (1) și cablul de date (2) la partea din spate a unității de disc.



10. Dacă instalați o nouă unitate, conectați capătul opus al cablului de date la conectorul corespunzător al plăcii de sistem.

**NOTĂ:** Cablul de date al unității de disc principale trebuie conectat la conectorul albastru închis, etichetat SATA0, pentru a evita orice probleme de funcționare a unității de disc. Dacă adăugați a doua unitate de disc, conectați cablul de date la unul dintre conectorii SATA bleu, etichetat SATA1 și SATA2.

11. Înlocuiți panoul de acces al computerului.
12. Reconectați cablul de alimentare și toate dispozitivele externe existente iar apoi porniți computerul.
13. Blocați orice dispozitiv de securitate care a fost eliberat când s-a demontat panoul de acces.

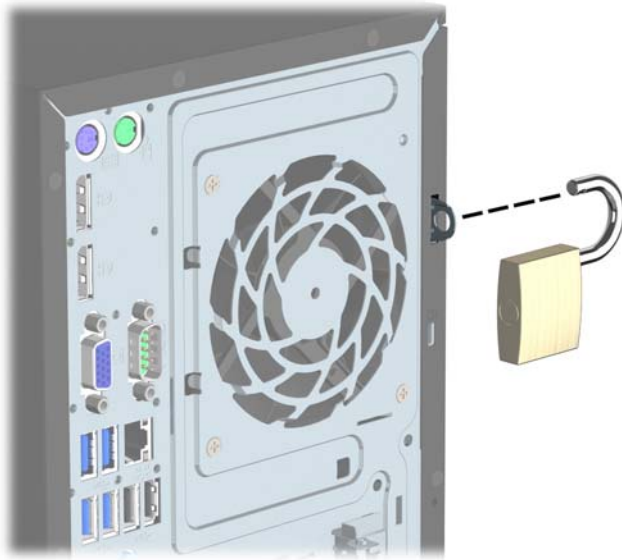
## Instalarea unui dispozitiv de blocare pentru securitate

Încuietorile de securitate afișate mai jos și în paginile următoare pot fi utilizate pentru a asigura securitatea computerului.

### Dispozitiv de blocare cu cablu

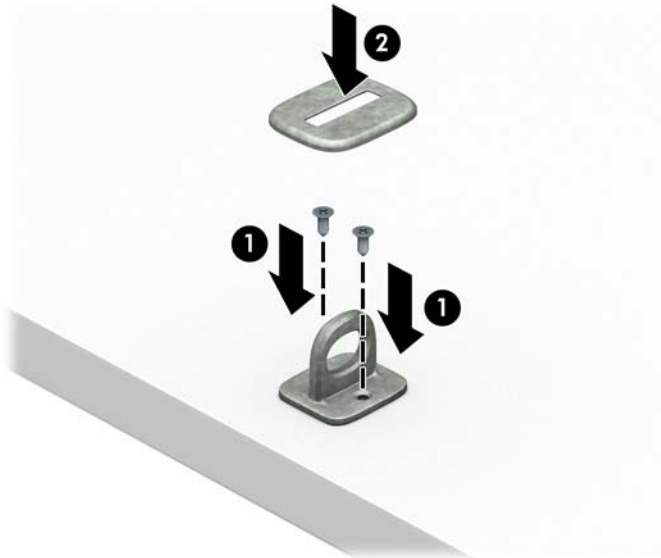


## Lacăt



## Încuietoare de securitate HP Business PC V2

1. Montați dispozitivul de fixare a cablului de siguranță pe birou folosind șuruburi adecvate suportului (șuruburile nu se furnizează) (1) și apoi plasați capacul pe baza dispozitivului de fixare a cablului (2).



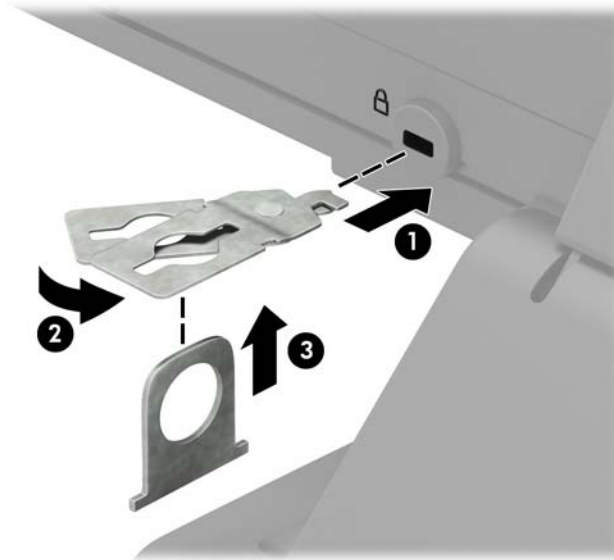
2. Petreceți cablul de siguranță în jurul unui obiect fix.



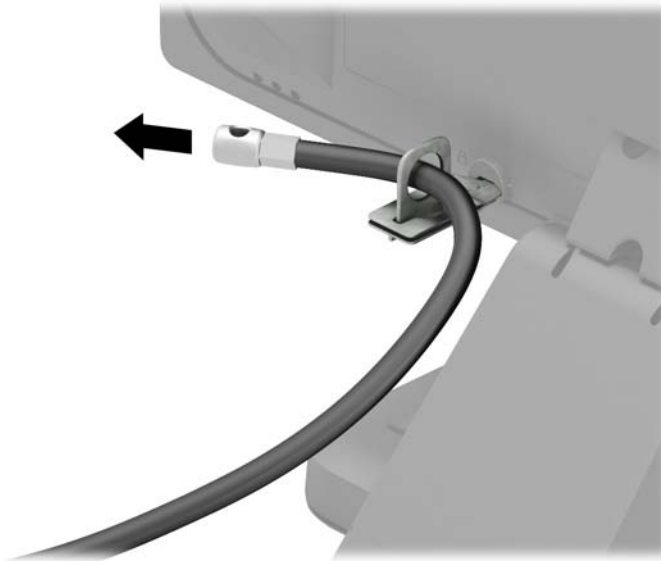
3. Glisați cablul de securitate prin dispozitivul de fixare al cablului de securitate.



4. Separați cele două brațe în foarfecă ale încuietorii de la monitor și introduceți încuietoarea în slotul de securitate din partea din spate a monitorului (1), închideți brațele în foarfecă pentru a fixa încuietoarea pe poziție (2), apoi glisați ghidajul cablului pe partea centrală a sistemului de blocare a monitorului (3).

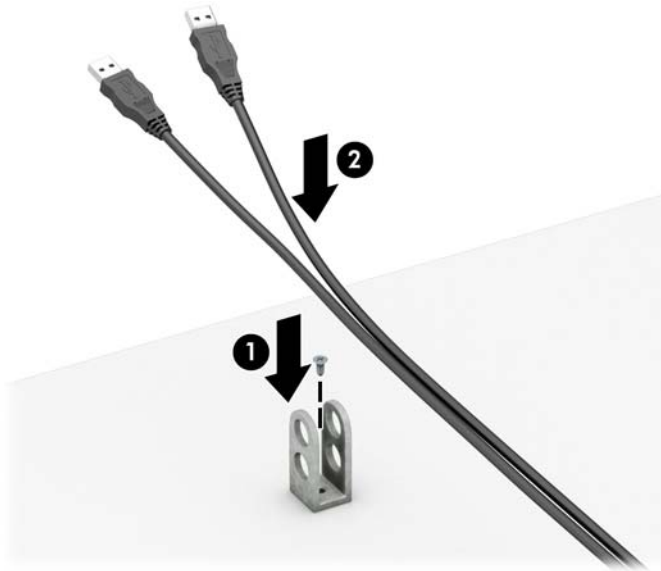


5. Glisați cablul de siguranță în ghidajul de siguranță instalat pe monitor.

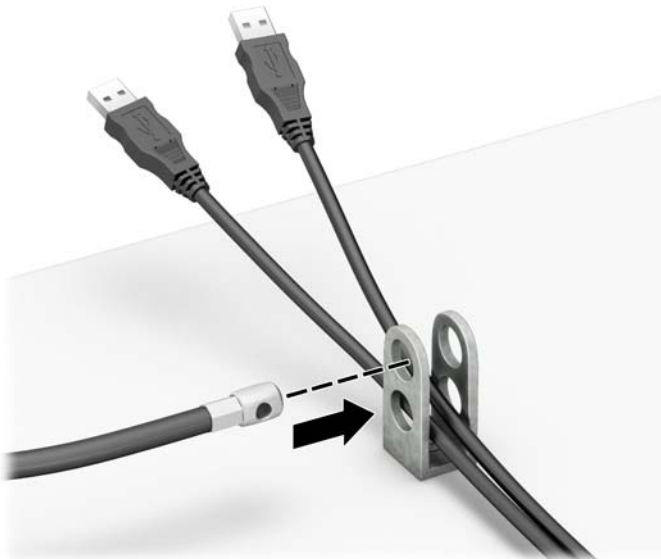




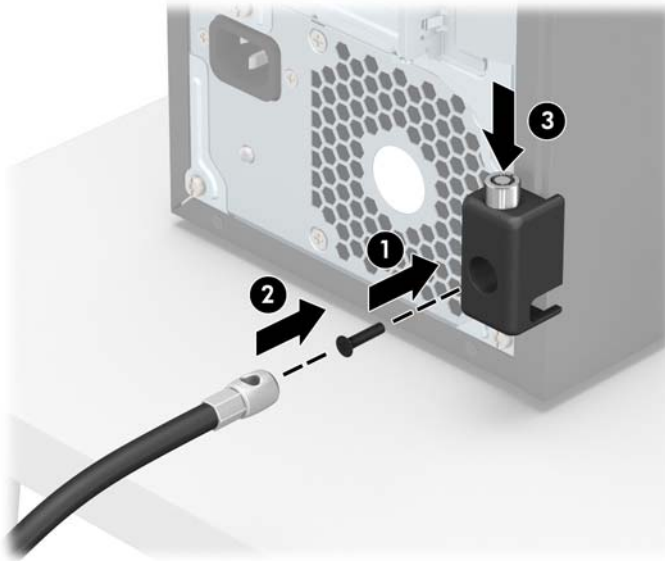
6. Montați dispozitivul de fixare a cablului auxiliar pe birou folosind un șurub adecvat suportului (nu se furnizează șurubul) (1) și apoi introduceți cablurile auxiliare prin baza sistemului de fixare (2).



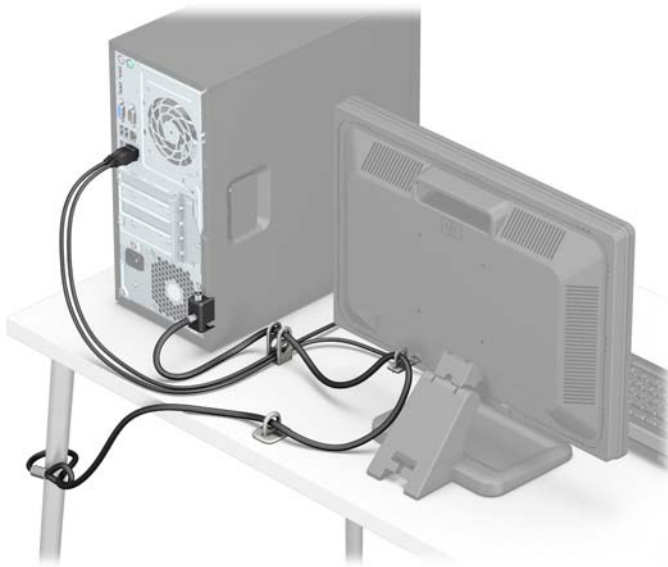
7. Introduceți cablul de siguranță în elementului de fixare a cablului auxiliar prin găurile respective.



8. Înșurubați încuietoarea pe șasiu utilizând șurubul prevăzut (1). Introduceți capătul de conectare al cablului de siguranță în încuietoare (2) și împingeți butonul (3) pentru a activa încuietoarea. Pentru a dezactiva încuietoarea, utilizați cheia furnizată.



9. După ce ați finalizat toți pașii, toate dispozitivele de la stația dvs. de lucru vor fi securizate.



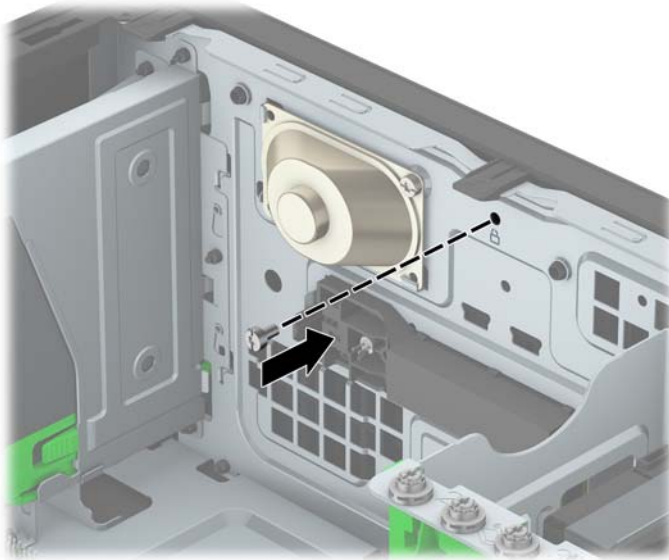
## Securitatea măștii frontale

Masca frontală poate fi fixată pe poziție prin introducerea unui șurub prin partea frontală a șasiului în masca frontală.

1. Scoateți/demontați orice dispozitiv de protecție care împiedică deschiderea computerului.
2. Scoateți din computer toate suporturile amovibile, precum CD-urile sau unitățile flash USB.
3. Opriți corect computerul prin intermediul sistemului de operare, apoi închideți toate dispozitivele externe.
4. Deconectați cablul de alimentare de la priza de alimentare și deconectați toate dispozitivele externe.

**⚠ ATENȚIE:** Indiferent de starea alimentării, tensiunea este întotdeauna prezentă la placa de sistem, atâta timp cât sistemul este conectat la o priză activă de c.a. Trebuie să deconectați cablul de alimentare pentru a evita deteriorarea componentelor interne ale computerului.


5. Scoateți panoul de acces în computer.
6. Introduceți un șurub 6-32 prin partea frontală a șasiului în gaura pentru șurub situată sub urechea centrală de eliberare a măștii.



7. Puneți la loc panoul de acces al computerului.
8. Reconectați cablul de alimentare și toate dispozitivele externe existente iar apoi porniți computerul.
9. Activați orice dispozitiv de protecție care a fost dezactivat când a fost scos panoul de acces.

# A Înlocuirea acumulatorului

Bateria instalată pe computer furnizează energie pentru ceasul în timp real. Când înlocuiți bateria, utilizați o baterie echivalentă cu cea instalată inițial pe computer. Computerul are instalată o baterie rotundă plată, cu litiu, cu tensiune de 3 V.


 **AVERTISMENT!** Computerul are o baterie internă cu dioxid de litiu-mangan. Dacă manevrarea bateriei nu se face în mod corect, există pericolul de incendiu și de a se produce arsuri. Pentru a reduce pericolul de vătămare corporală:

Nu încercați să reîncărcați bateria.


Nu o expuneți la temperaturi mai mari de 60° C (140° F).

Nu dezasamblați, nu striviți, nu găuriți, nu scurtcircuitați contactele externe și nici nu le aruncați în foc sau în apă.

Înlocuiți bateria numai cu piese de schimb HP proiectate pentru acest produs.


 **ATENȚIE:** Înainte de a înlocui bateria, este important să faceți o copie de rezervă a setărilor CMOS ale computerului. Când bateria este scoasă sau înlocuită, setările CMOS se vor șterge.

Electricitatea statică poate să deterioreze componentele electronice ale computerului sau echipamentele opționale. Înainte de a începe aceste proceduri, aveți grijă să vă descărcați de electricitatea statică atingând un obiect metalic legat la pământ.


 **NOTĂ:** Durata de viață a bateriei cu litiu se poate mări prin conectarea computerului la o priză activă de c.a. Bateria cu litiu este utilizată numai atunci când computerul NU este conectat la sursa de c.a.

HP încurajează clienții să recicleze componentele hardware electronice uzate, cartușele de imprimare HP originale și bateriile reîncărcabile. Pentru informații suplimentare despre programele de reciclare, accesați <http://www.hp.com/recycle>.

1. Demontați/eliberați orice dispozitiv de securitate care împiedică deschiderea computerului.
2. Scoateți din computer toate suporturile amovibile, precum CD-urile sau unitățile flash USB.
3. Opriți computerul prin intermediul sistemului de operare, apoi opriți toate dispozitivele externe.
4. Deconectați de la priză cablul de alimentare și deconectați toate dispozitivele externe.

 **ATENȚIE:** Indiferent de starea alimentării, tensiunea este întotdeauna prezentă la placa de sistem, atâta timp cât sistemul este conectat la o priză activă de c.a. Trebuie să deconectați cablul de alimentare, pentru a evita deteriorarea componentelor interne ale computerului.

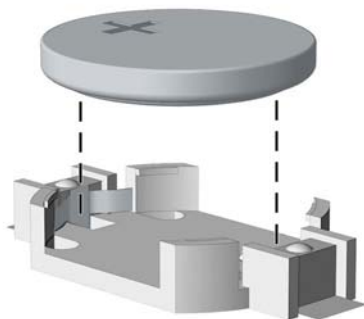
5. Scoateți panoul de acces în computer.
6. Găsiți bateria și suportul acesteia pe placa de sistem.

 **NOTĂ:** La unele modele de computer, este posibil să fie necesară îndepărtarea unei componente interne, pentru a avea acces la baterie.

7. În funcție de suportul bateriei de pe placa de sistem, urmați instrucțiunile de mai jos pentru a înlocui bateria.

## Tipul 1

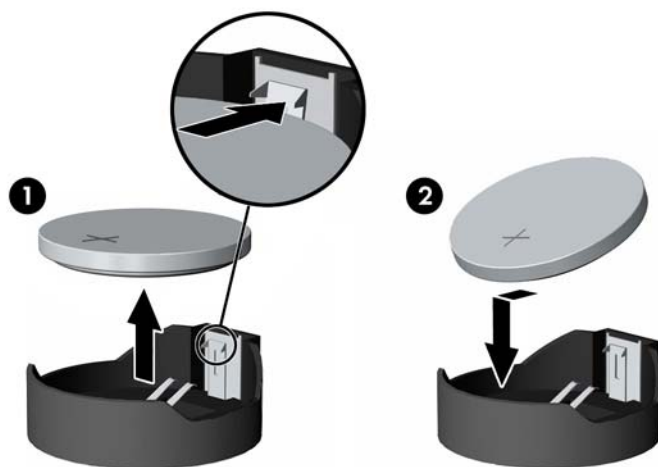
- a. Ridicați bateria de pe suport.



- b.** Glisați pe poziție bateria nouă, cu polul „+” în partea superioară. Suportul bateriei fixează automat bateria în poziția corectă.

### Tipul 2

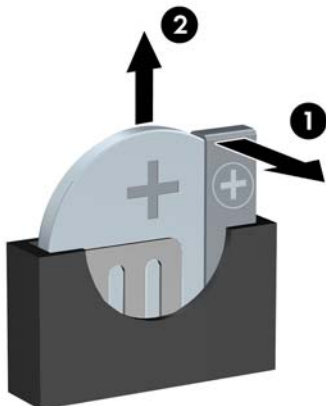
- a.** Pentru a degaja bateria din suport, strângeți clema din metal care se află deasupra marginii bateriei. Când bateria iese, scoateți-o afară (1).
- b.** Pentru a introduce bateria nouă, glisați o margine a acesteia pe sub buza suportului, cu fața cu polul „+” în sus. Apăsați în jos cealaltă margine până când clema prinde marginea bateriei (2).




### Tipul 3

- a.** Trageți spre înapoi clema (1) care menține bateria pe poziție, apoi scoateți bateria (2).

- b. Introduceți bateria nouă și poziționați la loc clema.



---

 **NOTĂ:** După ce a fost înlocuită bateria, pentru a termina procedura urmați pașii de mai jos.

---

8. Montați la loc panoul de acces în computer.
9. Reconectați cablul de alimentare și toate dispozitivele externe existente iar apoi porniți computerul.
10. Fixați din nou data și ora, parolele și toate setările speciale de sistem, utilizând programul Computer Setup (Configurare computer).
11. Blocați orice dispozitiv de securitate care a fost eliberat când s-a demontat panoul de acces în computer.

---

## B Descărcare electrostatică

Descărcarea electricității statice de la un deget sau de la altă parte conductoare poate să deterioreze plăcile de sistem sau alte dispozitive sensibile la electricitate statică. Acest tip de deteriorare poate să reducă durata de viață a dispozitivului.

### Prevenirea descărcării electrostatice

Pentru a preveni deteriorarea de natură electrostatică, respectați următoarele măsuri de precauție:

- Evitați atingerea cu mâna transportând și depozitând produsele în containere antistatice.
- Păstrați componentele sensibile electrostatic în containerele lor până când acestea ajung în stații de lucru fără electricitate statică.
- Puneți componentele pe o suprafață cu împământare înainte de a le scoate din containere.
- Evitați atingerea pinilor, conductorilor sau circuitelor.
- Întotdeauna trebuie să fiți legat corespunzător la pământ când atingeți o componentă sau un ansamblu cu sensibilitate electrostatică.


### Metode de împământare

Există câteva metode de împământare. Utilizați una sau mai multe dintre metodele următoare în timpul manipulării sau instalării unor componente sensibile electrostatic:

- Utilizați o brățară de împământare conectată printr-un cablu de împământare la șasiul unei stații de lucru sau al unui computer. Brățările de împământare sunt benzi flexibile cu o rezistență minimă de 1 megohm +/- 10 procente în cordoanele de împământare. Pentru a asigura o împământare corespunzătoare, purtați banda pe piele.
- La stațiile de lucru verticale, utilizați benzi pentru călcâie, benzi pentru vârfurile picioarelor sau pentru cizme. Purtați benzile la ambele picioare când staționați pe podele conductoare sau pe covoare cu disipație.
- Utilizați unelte de lucru conductoare.
- Utilizați un echipament portabil de lucru cu un covor de lucru cu disipație electrostatică, pliant.

Dacă nu aveți nici unul dintre echipamentele menționate pentru o împământare corespunzătoare, luați legătura cu un distribuitor, revânzător, sau furnizor de servicii autorizat de HP.

---

 **NOTĂ:** Pentru mai multe informații despre electricitatea statică, luați legătura cu un distribuitor, revânzător sau furnizor de servicii autorizat HP.

---

---

# C Instrucțiuni de exploatare a computerului, întreținerea de rutină și pregătirea pentru expediere

## Instrucțiuni de exploatare a computerului și întreținerea de rutină

Pentru a configura și a întreține corect computerul și monitorul, urmați aceste indicații:

- Feriți computerul de umezeală excesivă, de lumina directă a soarelui și de temperaturi excesiv de ridicate sau de coborâte.
- Puneți computerul în funcțiune pe o suprafață solidă și plană. Lăsați un loc liber de 10,2 cm (4 inch) pe toate părțile ventilate ale computerului, inclusiv deasupra monitorului, pentru a permite circulația curentului de aer necesar.
- Nu limitați niciodată curentul de aer în interiorul computerului prin blocarea oricărui orificiu de aerisire sau a prizei de aer. Nu amplasați tastatura, cu picioarele acesteia în jos, direct lângă partea frontală a unității de calcul deoarece prin acesta se limitează curentul de aer.
- Nu utilizați niciodată computerul dacă ați scos panoul de acces sau capacele de la orice slot al plăcii de extensie.
- Nu stivuiți computerele unul peste altul și nu le amplasați atât de aproape unul de altul încât să fie posibilă recircularea aerului preîncălzit.
- În cazul în care computerul va funcționa în interiorul unei capsule separate, trebuie să asigurați ventilarea prin aspirarea și evacuarea aerului din capsulă, respectând în același timp indicațiile pentru operare menționate mai sus.
- Țineți lichidele la distanță față de computer și de tastatură.
- Nu acoperiți niciodată canalele de ventilație ale monitorului cu nici un tip de material.
- Instalați sau activați funcțiile de gestionare a energiei ale sistemului de operare sau ale altui software, inclusiv stările de oprire temporară.
- Închideți computerul înainte de a efectua oricare dintre activitățile descrise în continuare:
  - Ștergeți exteriorul computerului cu o cârpă moale, umedă, după cum este necesar. Utilizarea produselor de curățat poate să decoloreze sau să deterioreze stratul de finisare.
  - Curățați periodic orificiile de ventilație din toate părțile cu aerisire ale computerului. Scamele, praful și alte materiale străine pot să blocheze orificiile de ventilație și să limiteze curentul de aer.



# Măsuri de protecție privind unitățile optice

Aveți grijă să respectați următoarele indicații în timpul acționării sau curățării unității optice.

## Funcționare

- Nu deplasați unitatea în timpul funcționării. Aceasta poate avea drept rezultat defectarea în timpul citirii.
- Evitați să supuneți unitatea la modificări bruște de temperatură, deoarece poate să se formeze condens în interiorul unității. Dacă temperatura se modifică brusc în timp ce unitatea este pornită, așteptați cel puțin o oră înainte de a opri alimentarea. Dacă unitatea funcționează imediat, citirea poate să fie defectuoasă.
- Evitați amplasarea unității în locuri supuse la umiditate ridicată, la temperaturi extreme, la vibrații mecanice sau expuse la lumina directă a soarelui.

## Curățare

- Curățați panoul și dispozitivele de comandă cu o cârpă moale și uscată sau cu o cârpă moale umezită ușor cu o soluție diluată de detergent. Nu pulverizați niciodată fluide de curățare direct pe unitate.
- Evitați utilizarea oricărui tip de solvent, cum ar fi alcool sau benzen, care pot să deterioreze stratul de finisare.

## Protecție

Dacă pe unitate cade un obiect sau lichid, scoateți imediat computerul din priză și solicitați verificarea sa de către un furnizor de servicii autorizat de HP.

## Pregătire pentru expediere

Urmați aceste sugestii când pregătiți transportarea computerului:

1. Efectuați copii de siguranță ale fișierelor unității de disc pe un dispozitiv de stocare extern. Asigurați-vă că suporturile pentru copiere nu sunt supuse la impulsuri electrice sau magnetice cât timp sunt depozitate sau în timpul transportului.



**NOTĂ:** Unitatea de disc se blochează automat când se întrerupe alimentarea sistemului.

2. Scoateți și depozitați toate suporturile amovibile.
3. Închideți computerul și dispozitivele externe.
4. Deconectați cablul de alimentare de la priză, apoi de la computer.
5. Deconectați componentele de sistem și dispozitivele externe de la sursele de alimentare, apoi de la computer.



**NOTĂ:** Înainte de a transporta computerul aveți grijă ca toate plăcile să fie poziționate corespunzător și să fie fixate în sloturile plăcii.

6. Ambalați componentele sistemului și dispozitivele externe în cutiile de ambalaj originale, cu suficient material de împachetare pentru a le proteja.

---


## D Accesibilitate

Compania HP proiectează, fabrică și comercializează produse și servicii care pot fi utilizate de către oricine, inclusiv de persoane cu handicap, fie ca atare fie prin adăugarea unor dispozitive asistive corespunzătoare.

### Tehnologii asistive acceptate

Produsele HP acceptă o mare varietate de tehnologii asistive pentru sistemul de operare iar acestea pot fi configurate pentru a funcționa cu tehnologii asistive suplimentare. Utilizați caracteristica Search (Căutare) pentru a găsi mai multe informații despre caracteristici asistive.

---

 **NOTĂ:** Pentru informații suplimentare despre un produs anume din gama tehnologiei asistive, contactați serviciul asistență pentru clienți pentru produsul respectiv.

---

### Contactare asistență pentru clienți

Optimizăm în mod constant accesibilitatea la produsele și serviciile noastre, iar orice feedback din partea utilizatorilor noștri este binevenit. Dacă aveți o problemă cu un produs sau doriți să ne informați cu privire la caracteristici de accesibilitate care v-au ajutat, vă rugăm să ne contactați la (888) 259-5707, de luni până vineri, de la 06:00 până la 21:00 MT. Dacă sunteți surd sau lipsit parțial de auz și utilizați VRS/TRS/WebCapTel, contactați-ne dacă aveți nevoie de asistență tehnică sau aveți întrebări cu privire la accesibilitate apelând la numărul (877) 656-7058, de luni până vineri, de la 06:00 până la 21:00 MT America de Nord.

---

 **NOTĂ:** Asistența este numai în limba engleză.

---

# Index

## A

- accesibilitate 44
- amplasare ID produs 3
- amplasare număr de serie 3

## C

- componente de pe panoul frontal 2
- componente de pe panoul spate 3
- conexiunile cablurilor
  - unității 21
- conexiuni pe placa de sistem 10

## D

- demontare
  - mască frontală 8
  - panou de acces al computerului 6
  - placă de extensie 15
- descărcare electrostatică, prevenire defect 41
- dispozitive de blocare
  - dispozitiv de blocare cu cablu 31
  - lacăt 32
  - mască frontală 36

## I

- instalare
  - memorie 12
  - panou de acces al computerului 7
  - placă de extensie 15
  - unitate de disc 28
  - unitate optică 24
- instalarea
  - acumulatorului 38
  - cablurilor unității 21
- instalarea unităților 21
- instrucțiuni de exploatare a computerului 42
- instrucțiuni de instalare 5
- instrucțiuni pentru ventilație 42

## Î

- încuietori
  - Încuietoare de securitate pentru PC-uri HP pentru afaceri 32
- înlocuirea bateriei 38

## M

- mască frontală
  - îndepărtare 8
  - îndepărtare mască 9
  - înlocuire 10
  - securitate 36
- memorie
  - instalare 12
  - ocupare socluri 13
  - specificații 12
- Module DIMM. *Vezi* memorie

## P

- panou de acces
  - îndepărtare 6
  - înlocuire 7
- placă de extensie
  - instalare 15
  - îndepărtare 15
- pregătire pentru expediere 43

## S

- scoatere
  - mască de ramă 9
  - unitate de disc 26
  - unitate disc 26
  - unitate optică 22
- scoaterea
  - acumulatorului 38
- securitate
  - dispozitiv de blocare cu cablu 31
  - Încuietoare de securitate pentru PC-uri HP pentru afaceri 32
  - lacăt 32
  - mască frontală 36
- specificații
  - memorie 12

## U

- unitate de disc
  - instalare 28
- unitate optică
  - curățare 43
  - instalare 24
  - îndepărtare 22
  - măsuri de protecție 43
- unități
  - amplasări 20