



คู่มืออ้างอิงฮาร์ดแวร์

HP ProDesk 600 G2 MT Business PC

© Copyright 2015 HP Development Company, L.P.

Microsoft และ Windows เป็นเครื่องหมายการค้าในสหรัฐอเมริกาของกลุ่มบริษัท Microsoft

ข้อมูลที่ระบุไว้ในที่นี่อาจมีการเปลี่ยนแปลงได้โดยไม่ต้องแจ้งให้ทราบล่วงหน้า การรับประกันของผลิตภัณฑ์และบริการของ HP จะปรากฏอยู่ในประกาศการรับประกันอย่างชัดเจนที่จัดส่งให้พร้อมกับผลิตภัณฑ์และบริการดังกล่าวเท่านั้น ข้อความในที่นี่จะไม่ผลเป็นการรับประกันเพิ่มเติมใดๆ ทั้งสิ้น HP จะไม่รับผิดชอบต่อความผิดพลาดหรือการขาดหายของข้อมูลด้านเทคนิคหรือเนื้อหาของเอกสารนี้

พิมพ์ครั้งที่หนึ่ง: มิถุนายน 2015

เลขที่ของส่วนเอกสาร: 822848-281

ข้อสังเกตเกี่ยวกับผลิตภัณฑ์

คู่มือฉบับนี้อธิบายคุณสมบัติที่มีทั่วไปในรุ่นส่วนใหญ่ คุณลักษณะบางอย่างอาจไม่พร้อมใช้งานบนคอมพิวเตอร์ของคุณ

รุ่น Windows 8 แต่ละรุ่นมีคุณลักษณะที่แตกต่างกัน คุณอาจจะต้องอัปเดตคอมพิวเตอร์และ/หรือฮาร์ดแวร์ ไดรฟ์เวอร์และ/หรือซอฟต์แวร์แยกต่างหากเพื่อใช้งานฟังก์ชันต่าง ๆ ของ Windows 8 อย่างเต็มที่ โปรดดูที่ <http://www.microsoft.com> สำหรับรายละเอียดเพิ่มเติม

คอมพิวเตอร์เครื่องนี้อาจจำเป็นต้องอัปเดตและ/หรือฮาร์ดแวร์แยกต่างหากและ/หรือไดรฟ์วีดีโอเพื่อติดตั้งซอฟต์แวร์ Windows 7 และใช้ประโยชน์จากฟังก์ชันต่าง ๆ ของ Windows 7 อย่างเต็มที่ โปรดดูที่ <http://windows.microsoft.com/en-us/windows7/get-know-windows-7> สำหรับรายละเอียดเพิ่มเติม




เงื่อนไขและข้อกำหนดของซอฟต์แวร์

หากคุณติดตั้ง คัดลอก ดาวน์ โหลด หรือใช้งานผลิตภัณฑ์ซอฟต์แวร์ใดๆ ที่ติดตั้งไว้ในคอมพิวเตอร์เครื่องนี้ แสดงว่าคุณตกลงที่จะปฏิบัติตามเงื่อนไขของข้อตกลงการอนุญาตใช้งานสำหรับผู้ใช้ (EULA) ของ HP หาก你不ยอมรับเงื่อนไขของใบอนุญาตใช้งาน วิธีกฎหมายเพียงอย่างเดียวที่คุณจะทำได้ก็คือ ส่งคืนผลิตภัณฑ์ทั้งหมดที่ไม่ได้ใช้งาน (ฮาร์ดแวร์และซอฟต์แวร์) ภายใน 14 วันเพื่อขอรับเงินคืน โดยจะต้องเป็นไปตามนโยบายการคืนเงินของผู้จัดจำหน่ายของคุณ

หากต้องการข้อมูลเพิ่มเติมหรือร้องขอให้คืนเงินซื้อคอมพิวเตอร์ทั้งหมด โปรดติดต่อสถานที่จำหน่ายสินค้าประจำท้องถิ่น (ผู้ขาย)

เกี่ยวกับคู่มือนี้

คู่มือนี้เป็นข้อมูลทั่วไปเกี่ยวกับการอัปเดตคอมพิวเตอร์ HP ProDesk Business

-  **คำเตือน!** ข้อความในลักษณะนี้หมายถึงการไม่ปฏิบัติตามอาจเป็นผลให้เกิดการบาดเจ็บหรือเสียชีวิต
 -  **ข้อควรระวัง:** ข้อความในลักษณะนี้หมายถึงการไม่ปฏิบัติตามอาจเป็นผลให้เกิดความเสียหายต่ออุปกรณ์หรือสูญเสียข้อมูล
 -  **หมายเหตุ:** ข้อความที่ปรากฏในลักษณะนี้หมายถึงข้อมูลเพิ่มเติมที่สำคัญ
-

สารบัญ

1 คุณสมบัติของผลิตภัณฑ์	1
คุณสมบัติของระบบมาตรฐาน	1
ส่วนประกอบที่แผงด้านหน้า	2
ส่วนประกอบที่แผงด้านหลัง	3
ตำแหน่งของหมายเลขผลิตภัณฑ์	3
2 การอัปเดตฮาร์ดแวร์	5
คุณสมบัติในการซ่อมบำรุง	5
คำเตือนและข้อควรระวัง	5
การถอดแผงปิดคอมพิวเตอร์	6
การใส่แผงปิดคอมพิวเตอร์กลับเข้าที่	7
การถอดแผงด้านหน้า	8
การถอดฝาปิดไดรฟ์ฮาร์ดดิสก์แบบบาง	9
การใส่แผงด้านหน้ากลับเข้าที่เดิม	10
การเชื่อมต่อเมนบอร์ด	10
การติดตั้งหน่วยความจำเพิ่มเติม	12
DIMMs	12
DDR4-SDRAM DIMMs	12
การบรรจุซ็อกเก็ต DIMM	13
การติดตั้ง DIMM	13
การถอดหรือติดตั้งการ์ดเอ็กซ์แพนชัน	15
ตำแหน่งของไดรฟ์	19
การถอดและการติดตั้งไดรฟ์	20
การถอดไดรฟ์ฮาร์ดดิสก์แบบบาง 9.5 มม.	21
การติดตั้งไดรฟ์ฮาร์ดดิสก์แบบบาง 9.5 มม.	23
การถอดฮาร์ดไดรฟ์	25
การติดตั้งฮาร์ดไดรฟ์	27
การติดตั้งลิ้นคีบความปลอดภัย	30
ตัวล็อคสายเคเบิล	30
กุญแจลิ้นคีบ	31
ลิ้นคีบความปลอดภัย V2 สำหรับ HP Business PC	31
ความปลอดภัยของแผงด้านหน้า	35
ภาคผนวก A การเปลี่ยนแบตเตอรี่	37

ภาคผนวก B การคายประจุไฟฟ้าสถิต	40
การป้องกันความเสียหายจากการคายประจุไฟฟ้าสถิต	40
วิธีการต่อสายดิน	40
ภาคผนวก C คู่มือการใช้งานคอมพิวเตอร์ การดูแลรักษาตามปกติและการเตรียมการขนย้าย	41
คู่มือการใช้งานคอมพิวเตอร์ และการดูแลรักษาตามปกติ	41
ข้อควรระวังสำหรับไดรฟ์ฮาร์ดดิสก์	42
การทำงาน	42
การทำความสะอาด	42
ความปลอดภัย	42
การเตรียมการขนย้าย	42
ภาคผนวก D การช่วยในการเข้าถึง	43
รองรับเทคโนโลยีการให้ความช่วยเหลือ	43
ติดต่อฝ่ายลูกค้าสัมพันธ์	43
ดัชนี	44

1 คุณสมบัติของผลิตภัณฑ์

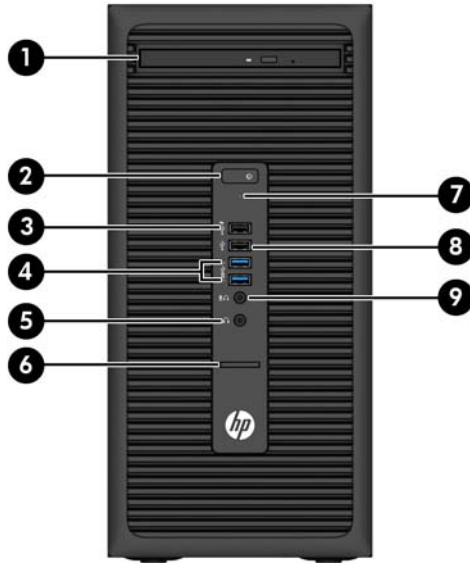
คุณสมบัติของระบบมาตรฐาน

โดยคุณสมบัติต่างๆ อาจต่างกันไปในแต่ละรุ่น หากต้องการความช่วยเหลือและเรียนรู้เพิ่มเติมเกี่ยวกับฮาร์ดแวร์และซอฟต์แวร์ที่ติดตั้งในรุ่นคอมพิวเตอร์ของคุณให้เรียกใช้ยูทิลิตี้ HP Support Assistant



ส่วนประกอบที่แผงด้านหน้า

ลักษณะการจัดวางไดรฟ์อาจต่างกันไปในแต่ละรุ่น ในบางรุ่นจะมีฝาปิดช่องใส่ ไดรฟ์ออปติคัล



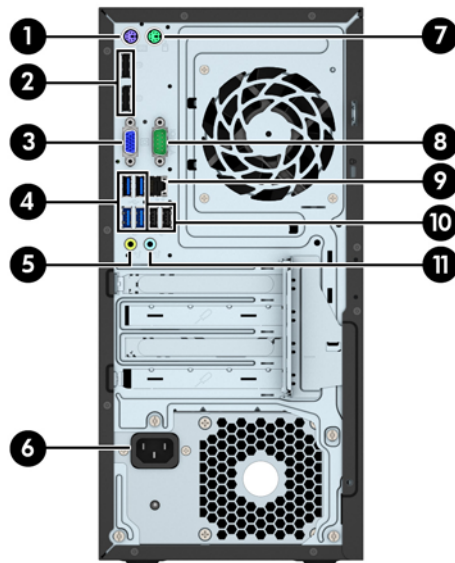
1	ไดรฟ์แบบออปติคัลแบบสลิม (อุปกรณ์เสริม)	6	ตัวอ่านการ์ด SD (อุปกรณ์เสริม)
2	ไฟสถานะเปิดเครื่องแบบสองสถานะ	7	ไฟแสดงสถานะการทำงานของฮาร์ดไดรฟ์
3	พอร์ต USB 2.0 สำหรับชาร์จ (มีกระแสไฟ) (สีดำ)	8	พอร์ต USB 2.0 (สีดำ)
4	พอร์ต USB 3.0 (สีน้ำเงิน)	9	เชื่อมต่อ Microphone/Headphone
5	ช่องเสียบหูฟัง		

หมายเหตุ: เมื่อเสียบอุปกรณ์เข้ากับช่องเสียบไมโครโฟน/หูฟัง จะมีกล่องโต้ตอบปรากฏขึ้นและถามว่าคุณต้องการใช้ช่องเสียบสำหรับไมโครโฟน อุปกรณ์สัญญาณเสียงเข้า หรือหูฟังหรือไม่ คุณสามารถกำหนดค่าช่องเสียบอีกครั้งได้ทุกเมื่อด้วยการดับเบิลคลิกที่ไอคอน Audio Manager ในแถบงาน Windows

หมายเหตุ: พอร์ต USB 2.0 แบบชาร์จไฟได้ ให้กระแสไฟสำหรับชาร์จอุปกรณ์อย่างเช่นสมาร์ตโฟน สามารถใช้กระแสไฟสำหรับชาร์จได้ทันทีเมื่อเสียบปลั๊กเข้ากับระบบ แม้ว่าจะปิดตัวเครื่องอยู่ก็ตาม

หมายเหตุ: โดยปกติแล้วไฟแสดงสถานะเปิดเครื่องจะเป็นสีขาวในขณะที่เครื่องเปิดอยู่ หากไฟแสดงสถานะเปิดเครื่องเป็นแสงสีแดง แสดงว่าเครื่องคอมพิวเตอร์นั้นมีปัญหาและจะแสดงรหัสสำหรับการวินิจฉัยปัญหา ดูที่ คู่มือบำรุงรักษาและการซ่อมแซม เพื่อแปลรหัส

ส่วนประกอบที่แผงด้านหลัง



1		ช่องเสียบแป้นพิมพ์ PS/2 (ม่วง)	7		ช่องเสียบเมาส์ PS/2 (เขียว)
2		หน่วยเชื่อมต่อหน้าจอพอร์ตแสดงผล	8		ช่องเสียบอนุกรม
3		ช่องเสียบจอภาพ VGA	9		หัวต่อเน็ตเวิร์ก RJ-45
4		พอร์ต USB 3.0 (สีน้ำเงิน)	10		พอร์ต USB 2.0 พร้อมคุณสมบัติการสั่งเปิดระบบจากสถานะ S4/S5 (สีดำ)
5		ช่องเสียบสัญญาณออกสำหรับอุปกรณ์เสียงที่ใช้ไฟ (เขียว)	11		ช่องเสียบสัญญาณเสียงเข้า (น้ำเงิน)
6		ช่องเสียบสายไฟ			

หมายเหตุ: พอร์ตอนุกรมเสริมตัวที่สองและพอร์ตขนาบเสริมสามารถซื้อได้จาก HP

HP แนะนำให้เชื่อมต่อแป้นพิมพ์กับพอร์ต USB 2.0 ที่รองรับคุณสมบัติการสั่งเปิดระบบจากสถานะ S4/S5 หากต้องการใช้แป้นพิมพ์ USB คุณสมบัตินี้ การสั่งเปิดระบบจากสถานะ S4/S5 ยังใช้งานร่วมกับหัวต่อแบบ PS/2 ได้ด้วย ทั้งนี้ต้องมีการตั้งค่า BIOS ผ่าน F10 ตอนเปิดเครื่องก่อน

เมื่อเสียบอุปกรณ์เข้ากับช่องเสียบสัญญาณเสียงเข้าสีฟ้า จะมีกล่องโต้ตอบปรากฏขึ้นและถามว่าคุณต้องการใช้ช่องเสียบสำหรับอุปกรณ์สัญญาณเสียงเข้าหรือไมโครโฟนหรือไม่ คุณสามารถกำหนดค่าช่องเสียบอีกครั้งได้ทุกเมื่อด้วยการดับเบิลคลิกที่ไอคอน Audio Manager ในแถบงาน Windows

หากติดตั้งการ์ดแสดงผลไว้ในสล็อตหนึ่งของแผงวงจรระบบ หัวต่อวิดีโอบนการ์ดแสดงผลและ/หรือกราฟิกในตัวของแผงวงจรระบบสามารถนำมาใช้งานได้ การติดตั้งการ์ดแสดงผลที่เฉพาะเจาะจง และการกำหนดค่าซอฟต์แวร์จะเป็นตัวกำหนดลักษณะการทำงาน

กราฟิกเมนบอร์ดสามารถใช้งานได้โดยเปลี่ยนการตั้งค่าใน Computer Setup

ตำแหน่งของหมายเลขผลิตภัณฑ์

คอมพิวเตอร์แต่ละเครื่องจะมีหมายเลขผลิตภัณฑ์เฉพาะเครื่องและหมายเลขระบุผลิตภัณฑ์ที่ด้านนอกตัวเครื่อง โปรดเก็บหมายเลขเหล่านี้ไว้เพื่อใช้เมื่อต้องการติดต่อขอรับความช่วยเหลือจากฝ่ายบริการลูกค้า



2 การอัปเดตฮาร์ดแวร์

คุณสมบัติในการซ่อมบำรุง

คอมพิวเตอร์เครื่องนี้มีคุณสมบัติต่างๆ ที่ทำให้ง่ายต่อการอัปเดตและการซ่อมบำรุง คุณต้องใช้ ไขควงหัวท็อกซ์เบอร์ T15 หรือ ไขควงปากแบนสำหรับขั้นตอนการติดตั้งบางส่วนที่อธิบายไว้ในหัวข้อนี้

คำเตือนและข้อควรระวัง

ก่อนที่จะลงมืออัปเดตอุปกรณ์ โปรดอ่านคำแนะนำ ข้อควรระวัง และคำเตือนในคู่มือนี้อย่างละเอียด

⚠ คำเตือน! เพื่อลดความเสี่ยงต่อการบาดเจ็บจากไฟฟ้าลัดวงจร พื้นผิวที่ร้อน หรือไฟไหม้:

ถอดสายไฟออกจากเต้าเสียบติดผนังและโปรดรอให้ส่วนประกอบภายในเย็นลงก่อนที่จะสัมผัส

อย่าเสียบสายโทรคมนาคมหรือสายโทรศัพท์เข้ากับช่องเสียบของคอนโทรลเลอร์อินเทอร์เน็ตเวิร์ก (NIC)

อย่าถอดปลั๊กไฟที่ต่อสายดิน ปลั๊กดังกล่าวนี้มีคุณสมบัติเพื่อความปลอดภัยที่สำคัญ

เสียบปลั๊กไฟเข้ากับเต้ารับไฟฟ้าที่ต่อสายดิน และสามารถเข้าถึงได้ง่าย

เพื่อลดความเสี่ยงต่อการบาดเจ็บสาหัส โปรดอ่าน *คู่มือเพื่อความสะดวกและความปลอดภัย* คู่มือดังกล่าวจะให้รายละเอียดเกี่ยวกับการติดตั้งเครื่องเวิร์กสเตชันอย่างเหมาะสม รวมถึงท่านั่ง พฤติกรรมที่เกี่ยวข้องกับสุขภาพและการทำงานสำหรับผู้ ใช้คอมพิวเตอร์ และให้ข้อมูลที่สำคัญเกี่ยวกับมาตรการรักษาความปลอดภัยด้านไฟฟ้าและเครื่องกล คู่มือนี้อยู่ที่เว็บ <http://www.hp.com/ergo>

⚠ คำเตือน! ชิ้นส่วนที่มีพลังงานและเคลื่อนไหวได้

ถอดปลั๊กไฟอุปกรณ์ก่อนที่จะถอดโครงเครื่อง

เปลี่ยนและติดตั้งโครงเครื่องให้แน่นหนาก่อนที่จะเสียบปลั๊กไฟอุปกรณ์อีกครั้ง

⚠ ข้อควรระวัง: ไฟฟ้าสถิตอาจทำให้ส่วนประกอบไฟฟ้าของคอมพิวเตอร์หรืออุปกรณ์เสริมชำรุดเสียหายได้ ก่อนที่จะเริ่มต้นกระบวนการเหล่านี้ โปรดตรวจสอบว่าคุณได้คายประจุไฟฟ้าสถิตด้วยการสัมผัสวัตถุที่เป็นโลหะและมีการต่อลงกราวด์ โปรดดู [การคายประจุไฟฟ้าสถิต ในหน้า 40](#) สำหรับข้อมูลเพิ่มเติม

เมื่อต่อสายไฟกับเครื่องคอมพิวเตอร์ แหล่งจ่ายไฟจะมีแรงดันไฟฟ้าสำหรับเมนบอร์ดอยู่ตลอดเวลา คุณต้องถอดสายไฟออกจากเต้าเสียบก่อนที่จะเปิดฝาเครื่องคอมพิวเตอร์เพื่อป้องกันความเสียหายกับส่วนประกอบภายในเครื่อง

การถอดแผงปิดคอมพิวเตอร์

เพื่อเข้าถึงส่วนประกอบภายใน คุณจะต้องถอดแผงปิด:

1. ถอดออก/คลายอุปกรณ์ความปลอดภัยที่ห้ามเปิดเครื่องคอมพิวเตอร์
2. ถอดสิ่งที่ถอดออกได้ทั้งหมด เช่น คอมแพคดิสก์หรือแฟลชไดรฟ์ USB ออกจากคอมพิวเตอร์
3. ปิดคอมพิวเตอร์ให้เหมาะสมผ่านระบบปฏิบัติการ ก่อนเปิดอุปกรณ์ภายนอก
4. ดึงปลั๊กไฟออกจากเต้ารับไฟฟ้า และถอดอุปกรณ์ภายนอกใดๆ

⚠️ ข้อควรระวัง: ไม่ว่าสถานะของเครื่องจะเปิดอยู่หรือไม่ก็ตาม จะมีกระแสไฟฟ้าอยู่ในเมนบอร์ดทราบเท่าที่เครื่องยังต่ออยู่กับเต้ารับไฟฟ้า AC คุณต้องถอดสายไฟออกเพื่อป้องกันไม่ให้ส่วนประกอบที่อยู่ภายในคอมพิวเตอร์ชำรุดเสียหาย

5. จับที่แผงปิดตัวเครื่องแล้วดึงขึ้น (1) จากนั้นเลื่อนแผงปิดไปทางด้านหลัง (2) แล้วยกออกจากตัวเครื่องคอมพิวเตอร์ (3)



การใส่แผงปิดคอมพิวเตอร์กลับเข้าที่

วางแผงไว้บนคอมพิวเตอร์ (1) จากนั้นเลื่อนไปด้านหน้า (2) จนกระทั่งล็อกเข้าที่

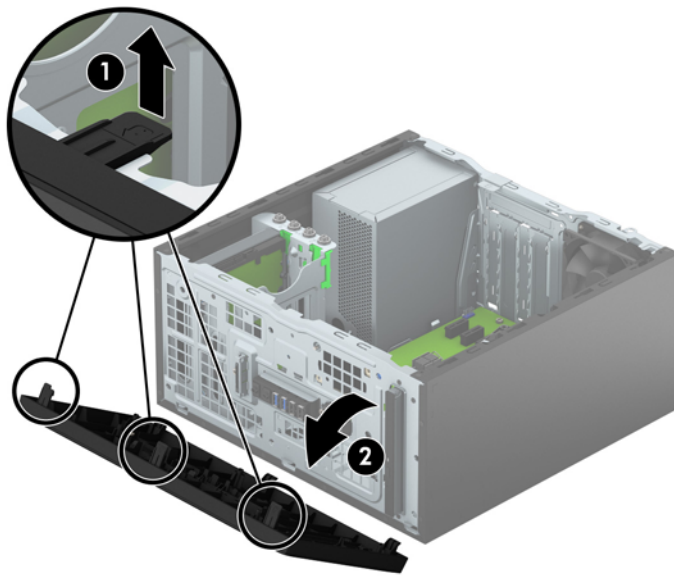


การถอดแผงด้านหน้า

1. ย้ายออก/คลายอุปกรณ์ความปลอดภัยที่ล็อกไว้เพื่อไม่ให้เปิดเครื่องคอมพิวเตอร์
2. ถอดสื่อที่ถอดออกได้ทั้งหมด เช่น คอมแพคดิสก์หรือแฟลชไดรฟ์ USB ออกจากคอมพิวเตอร์
3. ปิดคอมพิวเตอร์ให้เหมาะสมผ่านระบบปฏิบัติการ ก่อนปิดอุปกรณ์ภายนอก
4. ถอดสายไฟออกจากปลั๊กไฟและอุปกรณ์ภายนอกออกก่อน

⚠️ ข้อควรระวัง: ไม่ว่าสถานะของเครื่องจะเปิดอยู่หรือไม่ก็ตาม จะมีกระแสไฟฟ้าอยู่ในเมนบอร์ดตราบนานเท่าที่เครื่องยังต่ออยู่กับเต้ารับไฟฟ้า AC คุณต้องถอดสายไฟออกเพื่อป้องกันไม่ให้ส่วนประกอบที่อยู่ภายในคอมพิวเตอร์ชำรุดเสียหาย

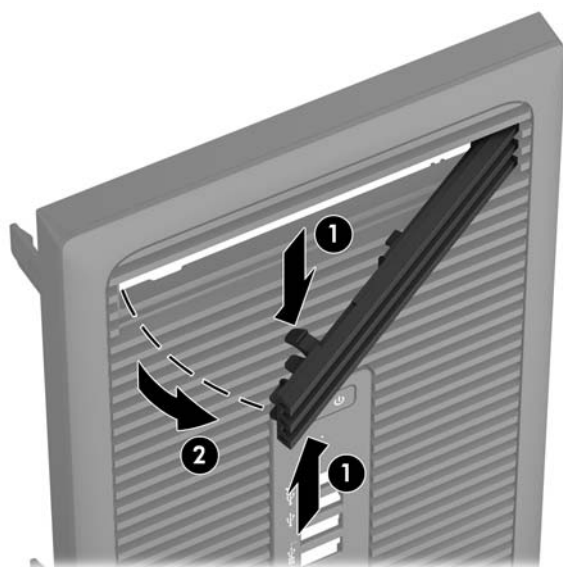
5. ถอดแผงปิดเครื่องคอมพิวเตอร์
6. ยกแถบสามอันที่ด้านข้างของแผงปิด (1) แล้วหมุนแผงปิดออกจากโครงตัวเครื่อง (2)



การถอดฝาปิดไทรฟ์ออฟติคอลลแบบบาง

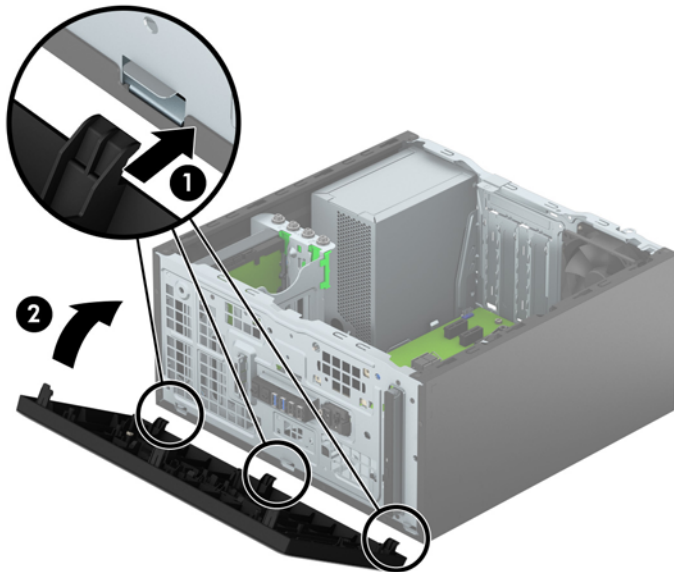
ในบางรุ่นจะมีฝาปิดช่องใส่ ไทรฟ์แบบออฟติคอลลแบบสลิม ถอดฝาปิดแผงด้านหน้าออกก่อนติดตั้งไทรฟ์แบบออฟติคอลล วิธีถอดฝาปิดแผงด้านหน้า:

1. ถอดฝาปิดและแผงด้านหน้า
2. เมื่อต้องการถอดฝาปิดออกให้บีบที่แถบด้านบนและด้านล่างซึ่งอยู่บริเวณด้านข้างของช่องใส่ ไทรฟ์ (1) แล้วดึงฝาปิดออกจาด้านหน้า (2)



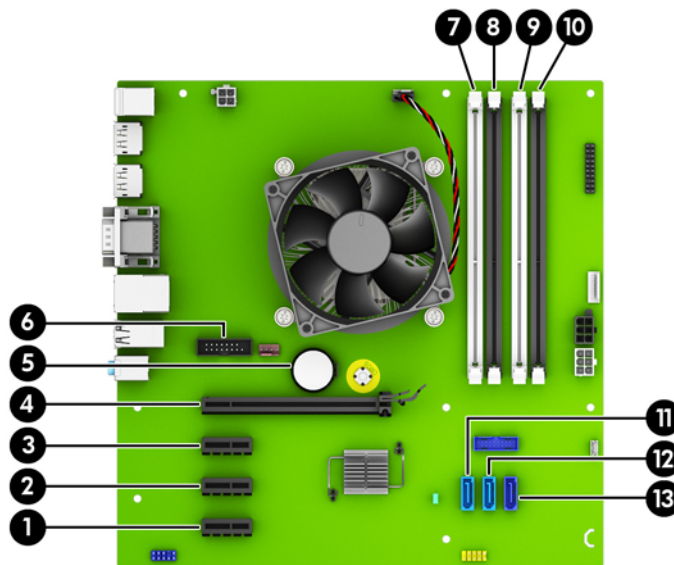
การใส่แผงด้านหลังกลับเข้าที่เดิม

สอดแกนสามอันที่ขอบด้านล่างของฝาปิดลงในรูสี่เหลี่ยมบนโครงตัวเครื่อง (1) จากนั้นพลิกด้านบนของฝาปิดเข้าไปทางโครงตัวเครื่อง (2) จนกระทั่งล็อกเข้าที่



การเชื่อมต่อเมนบอร์ด

โปรดดูที่ภาพประกอบและตารางต่อไปนี้เพื่อระบุถึงช่องเสียบของเมนบอร์ด



หมายเลข	ช่องเสียบของเมนบอร์ด	ฉลากเมนบอร์ด	สี	ส่วนประกอบ
1	PCI Express x1	X1PCIEXP3	สีดำ	การ์ดเอ็กซ์แพนชัน
2	PCI Express x1	X1PCIEXP2	สีดำ	การ์ดเอ็กซ์แพนชัน

หมา ยเลข	ช่องเสียบของเมนบอร์ด	ฉลากเมนบอร์ด	สี	ส่วนประกอบ
3	PCI Express x1	X1PCIEXP1	สีดำ	การ์ดเอ็กซ์แพนชัน
4	PCI Express x16	X16PCIEXP	สีดำ	การ์ดเอ็กซ์แพนชัน
5	แบตเตอรี่	BAT	สีดำ	แบตเตอรี่
6	พอร์ตอนุกรม	COMB	สีดำ	พอร์ตซีเรียลเสริมที่สอง
7	DIMM4 (แชนแนล A)	DIMM4	สีขาว	โมดูลหน่วยความจำ
8	DIMM3 (แชนแนล A)	DIMM3	สีดำ	โมดูลหน่วยความจำ
9	DIMM2 (แชนแนล B)	DIMM2	สีขาว	โมดูลหน่วยความจำ
10	DIMM1 (แชนแนล B)	DIMM1	สีดำ	โมดูลหน่วยความจำ
11	SATA 3.0	SATA2	สีฟ้า	อุปกรณ์ SATA อื่นๆ ยกเว้นฮาร์ดไดรฟ์หลัก
12	SATA 3.0	SATA1	สีฟ้า	อุปกรณ์ SATA อื่นๆ ยกเว้นฮาร์ดไดรฟ์หลัก
13	SATA 3.0	SATA0	น้ำเงินเข้ม	ฮาร์ดไดรฟ์หลัก

การติดตั้งหน่วยความจำเพิ่มเติม

เครื่องคอมพิวเตอร์ของคุณติดตั้งหน่วยความจำ double data rate 4 synchronous dynamic random access memory (DDR4-SDRAM) แบบ dual inline memory modules (DIMM)

DIMMs

สล็อตหน่วยความจำบนเมนบอร์ดสามารถติดตั้งหน่วยความจำ DIMM มาตรฐานอุตสาหกรรมได้ถึงสี่ชุด ซ็อกเก็ตหน่วยความจำเหล่านี้จะมีหน่วยความจำ DIMM ติดตั้งไว้แล้วอย่างน้อยหนึ่งแถว หากคุณต้องการใช้จำนวนหน่วยความจำสูงสุดเท่าที่ระบบสนับสนุน คุณอาจต้องเปลี่ยนไปใช้หน่วยความจำที่ติดตั้งเป็นโหมดประสิทธิภาพสูงสองเซนแนล ขนาดไม่เกิน 64 กิกะไบต์

DDR4-SDRAM DIMMs

เพื่อให้ระบบทำงานได้อย่างเหมาะสม DIMMs ต้องเป็นแบบ:

- มาตรฐานอุตสาหกรรม 288 ขา
- รองรับหน่วยความจำแบบ unbuffered non-ECC PC4-17000 DDR4-2133 MHz
- DDR4-SDRAM DIMMs ขนาด 1.2 โวลต์

DIMMs ยังต้องเป็นแบบ:

- รองรับ CAS latency 15 DDR4 2133 MHz (การจับเวลาประเภท 15-15-15)
- จะต้องมีรายละเอียดตามที่กำหนดใน JEDEC SPD

นอกจากนั้น คอมพิวเตอร์ต้องรองรับ:


- เทคโนโลยีหน่วยความจำที่ไม่ใช่ ECC ขนาด 512-Mbit, 1-Gbit และ 2-Gbit
- DIMM แบบด้านเดียวและแบบสองด้าน
- DIMMs ที่สร้างจากอุปกรณ์ x8 และ x16 DDR ไม่รองรับ DIMMs ที่สร้างจากอุปกรณ์ x4 SDRAM

 **หมายเหตุ:** ระบบจะทำงานไม่ถูกต้องหากใช้ DIMM ที่ไม่สนับสนุน

การบรรจุซ็อกเก็ต DIMM


มีซ็อกเก็ต DIMM ทั้งหมดสี่ซ็อกเก็ต บนเมนบอร์ด สองซ็อกเก็ตต่อหนึ่งแชนเนล ซ็อกเก็ตดังกล่าวจะระบุว่าเป็น DIMM1, DIMM2, DIMM3 และ DIMM4 ซ็อกเก็ต DIMM1 และ DIMM2 ทำงานในแชนเนลหน่วยความจำ B ซ็อกเก็ต DIMM3 และ DIMM4 ทำงานในแชนเนลหน่วยความจำ A

ระบบจะทำงานในโหมดแชนเนลเดี่ยวหรือโหมดแชนเนลคู่หรือโหมดเฟล็กซ์ โดยอัตโนมัติขึ้นอยู่กับลักษณะการติดตั้งของ DIMMs

 **หมายเหตุ:** การเปลี่ยนการตั้งค่าจากเดสก์ท็อปเป็นทาวเวอร์

- ระบบจะทำงานในโหมดแชนเนลเดี่ยวหากบรรจุ DIMM ในซ็อกเก็ตเพียงแชนเนลเดียว
- ระบบจะทำงานในโหมดสองแชนเนลประสิทธิภาพสูงหากความจุหน่วยความจำทั้งหมดของ DIMM ในแชนเนล A เท่ากับความจุหน่วยความจำทั้งหมดของ DIMM ในแชนเนล B เทคโนโลยีและความกว้างของอุปกรณ์อาจแตกต่างกันระหว่างแชนเนล ตัวอย่างเช่น หากแชนเนล A บรรจุ DIMM ขนาด 1-GB สองชุด และแชนเนล B บรรจุ DIMM ขนาด 2-GB หนึ่งชุด ระบบก็จะทำงานในโหมดสองแชนเนล
- ระบบจะทำงานในโหมดเฟล็กซ์ หากความจุหน่วยความจำทั้งหมดของ DIMM ในแชนเนล A ไม่เท่ากับความจุหน่วยความจำทั้งหมดของ DIMM ในแชนเนล B แชนเนลในโหมดเฟล็กซ์ที่มีจำนวนหน่วยความจำขั้นต่ำบรรจุอยู่ จะแสดงรายละเอียดจำนวนหน่วยความจำทั้งหมดที่กำหนดในสองแชนเนลและจำนวนที่เหลือได้กำหนดในแชนเนลเดียว สำหรับความเร็วสูงสุด แชนเนลควรจะมีคุณสมบัติ เพื่อให้จำนวนหน่วยความจำที่ใหญ่ที่สุดกระจายอยู่ระหว่างสองแชนเนล หากหนึ่งแชนเนลจะมีหน่วยความจำมากกว่าอีกอัน จำนวนที่ใหญ่กว่าควรกำหนดเป็นแชนเนล A หากคุณบรรจุซ็อกเก็ต DIMM ขนาด 1GB หนึ่งชุด และ DIMM ขนาด 1-MB สามชุด แชนเนล A ควรบรรจุ DIMM ขนาด 2-GB และ DIMM ขนาด 1-GB หนึ่งชุด และแชนเนล B ควรบรรจุ DIMM ขนาด 1-GB สองชุด ด้วยการกำหนดค่านี้ 4-GB จะรันที่แชนเนลคู่ และ 1-GB จะรันที่แชนเนลเดี่ยว
- ไม่ว่าในโหมดใด ความเร็วสูงสุดในการทำงานจะถูกกำหนดด้วย DIMM ที่ช้าที่สุดในระบบ

การติดตั้ง DIMM

 **ข้อควรระวัง:** คุณต้องถอดปลั๊กออกก่อนและรอประมาณ 30 วินาทีเพื่อรอให้กระแสไฟฟ้าหมดไปก่อนที่จะทำการเพิ่มหรือถอดโมดูลหน่วยความจำไม่ว่าสถานะของเครื่องจะเปิดอยู่หรือไม่ก็ตาม จะมีกระแสไฟฟ้าอยู่ในโมดูลหน่วยความจำตราบเท่าที่เครื่องคอมพิวเตอร์ยังต่อกับเต้ารับไฟฟ้า AC การเพิ่มหรือการนำโมดูลหน่วยความจำออกในขณะที่ยังมีกระแสไฟฟ้าอยู่จะทำให้เกิดความเสียหายที่แก้ไขไม่ได้ ในโมดูลหน่วยความจำหรือเมนบอร์ด

ซ็อกเก็ตของโมดูลหน่วยความจำมีหน้าสัมผัสเป็นทองคำ ดังนั้น เมื่ออัปเดตหน่วยความจำ คุณจะต้องใช้ โมดูลหน่วยความจำที่มีหน้าสัมผัสเป็นทองคำเช่นเดียวกัน เพื่อป้องกันการกัดกร่อนและ/หรือการเกิดสนิมจากการใช้หน้าสัมผัสโลหะที่เข้ากันไม่ได้

ไฟฟ้าสถิตอาจทำให้ส่วนประกอบอิเล็กทรอนิกส์ของคอมพิวเตอร์หรือการ์ดเสริมชำรุดเสียหายได้ ก่อนที่จะเริ่มต้นกระบวนการเหล่านี้ โปรดตรวจสอบว่าคุณได้คายประจุไฟฟ้าสถิตด้วยการสัมผัสวัตถุที่เป็นโลหะและมีการลงกราวด์ โปรดดูข้อมูลเพิ่มเติมที่ [การคายประจุไฟฟ้าสถิตในหน้า 40](#)

เมื่อทำงานกับโมดูลหน่วยความจำ โปรดใช้ความระมัดระวังไม่ให้สัมผัสกับหน้าสัมผัสใดๆ การทำเช่นนั้นอาจทำให้โมดูลชำรุดเสียหายได้

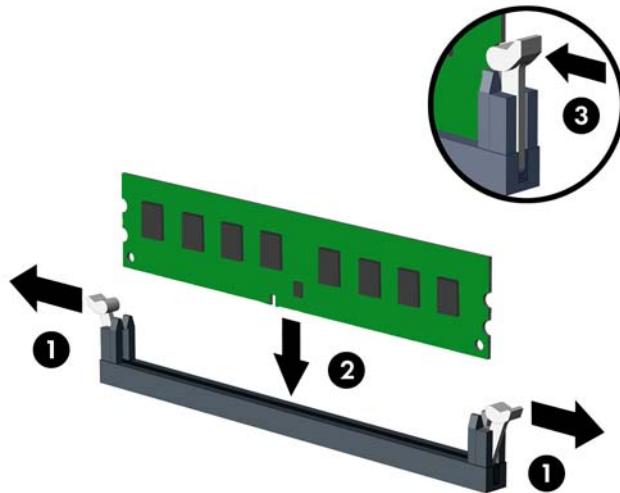
1. ย้ายออก/คลายอุปกรณ์ความปลอดภัยที่ล็อกไว้เพื่อไม่ให้เปิดเครื่องคอมพิวเตอร์
2. ถอดสล็อตที่ถอดออกได้ทั้งหมด เช่น คอมแพคดิสก์หรือแฟลชไดรฟ์ USB ออกจากคอมพิวเตอร์
3. ปิดคอมพิวเตอร์ให้เหมาะสมผ่านระบบปฏิบัติการ ก่อนเปิดอุปกรณ์ภายนอก
4. ถอดสายไฟออกจากปลั๊กไฟและอุปกรณ์ภายนอกออกก่อน

⚠️ ข้อควรระวัง: คุณต้องถอดปลั๊กออกก่อนและรอประมาณ 30 วินาทีเพื่อรอให้กระแสไฟฟ้าหมดไปก่อนที่จะทำการเพิ่มหรือถอดโมดูลหน่วยความจำไม่ว่าสถานะของเครื่องจะเปิดอยู่หรือไม่ก็ตาม จะมีกระแสไฟฟ้าอยู่ในโมดูลหน่วยความจำตราบเท่าที่เครื่องคอมพิวเตอร์ยังต่ออยู่กับเต้ารับไฟฟ้า AC การเพิ่มหรือการนำโมดูลหน่วยความจำออกในขณะที่ยังมีกระแสไฟฟ้าอยู่อาจจะทำให้เกิดความเสียหายที่แก้ไขไม่ได้ในโมดูลหน่วยความจำหรือเมนบอร์ด

5. ถอดแผงปิดเครื่องคอมพิวเตอร์

⚠️ คำเตือน! ในการลดความเสี่ยงต่อการบาดเจ็บจากพื้นผิวที่ร้อน โปรดรอให้ส่วนประกอบภายในเย็นลงก่อนที่จะสัมผัส

6. เปิดสลักทั้งสองด้านของซ็อกเก็ตโมดูลหน่วยความจำ (1) และใส่ โมดูลหน่วยความจำลงในซ็อกเก็ต (2)



📝 หมายเหตุ: คุณสามารถติดตั้งหน่วยความจำได้เพียงวิธีเดียวเท่านั้น จัดให้รอยบากบนโมดูลตรงกับแถบบนซ็อกเก็ตหน่วยความจำ

ใส่ซ็อกเก็ต DIMM สี่ตำแหน่งซ็อกเก็ต DIMM สีขาว

สำหรับประสิทธิภาพสูงสุดให้บรรจุหน่วยความจำในซ็อกเก็ตโดยใช้ความจุหน่วยความจำกระจายเท่า ๆ กันระหว่างแชนแนล A และแชนแนล B สำหรับข้อมูลเพิ่มเติม โปรดดู [การบรรจุซ็อกเก็ต DIMM ในหน้า 13](#)

7. ดันโมดูลเข้าไปในซ็อกเก็ต และตรวจสอบว่าหน่วยความจำติดตั้งอยู่ในซ็อกเก็ตอย่างแน่นหนา กรุณาตรวจสอบว่าสลักอยู่ในตำแหน่งที่ปิดแล้ว (3)

8. ทำซ้ำขั้นตอนที่ 6 และ 7 สำหรับการติดตั้งโมดูลหน่วยความจำเพิ่มเติม

9. ใส่แผงปิดเครื่องคอมพิวเตอร์กลับคืน

10. เสียบสายไฟและอุปกรณ์ภายนอกอื่นๆ อีกครั้งและเปิดเครื่องคอมพิวเตอร์

11. ล้ออุปกรณ์รักษาความปลอดภัยที่ถูกปลดออกอีกครั้งเมื่อถอดแผงปิดออก

ระบบคอมพิวเตอร์จะรับรู้ถึงหน่วยความจำที่เพิ่มขึ้นได้เมื่อคุณเปิดเครื่องในครั้งต่อไป

การถอดหรือติดตั้งการ์ดเอ็กซ์แพนชัน

คอมพิวเตอร์เครื่องนี้มีช่องส่วนขยาย PCI Express x1 สามซ็อกเก็ต และ PCI Express x16 อีกหนึ่งซ็อกเก็ต

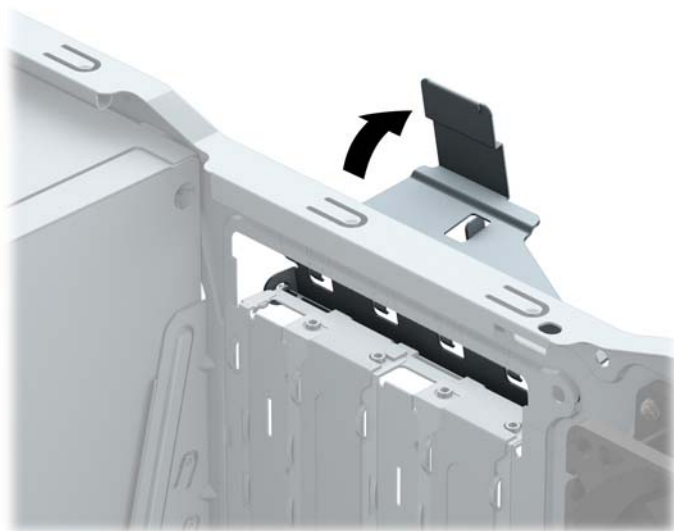
หมายเหตุ: คุณสามารถติดตั้งการ์ดส่วนขยาย PCI Express x1, x8 หรือ x16 ลงในซ็อกเก็ต PCI Express x16 ได้ สำหรับการกำหนดค่าการ์ดแสดงผลกราฟิกแบบคู่ คุณต้องติดตั้งการ์ดแผ่นแรก (การ์ดหลัก) ไว้ในซ็อกเก็ต PCI Express x16

วิธีถอด เปลี่ยน หรือเพิ่มการ์ดเอ็กซ์แพนชัน:

1. ย้ายออก/คลายอุปกรณ์ความปลอดภัยที่ล็อกไว้เพื่อไม่ให้เปิดเครื่องคอมพิวเตอร์
2. ถอดสิ่งที่ถอดออกได้ทั้งหมด เช่น คอมแพคตดิสก์หรือแฟลชไดรฟ์ USB ออกจากคอมพิวเตอร์
3. ปิดคอมพิวเตอร์ให้เหมาะสมผ่านระบบปฏิบัติการ ก่อนปิดอุปกรณ์ภายนอก
4. ถอดสายไฟออกจากปลั๊กไฟและอุปกรณ์ภายนอกออกก่อน

⚠ ข้อควรระวัง: ไม่ว่าสถานะของเครื่องจะเปิดอยู่หรือไม่ก็ตาม จะมีกระแสไฟฟ้าอยู่ในเมนบอร์ดทราบเท่าที่เครื่องยังต่อกับเต้ารับไฟฟ้า AC คุณต้องถอดสายไฟออกเพื่อป้องกันไม่ให้ส่วนประกอบที่อยู่ภายในคอมพิวเตอร์ชำรุดเสียหาย

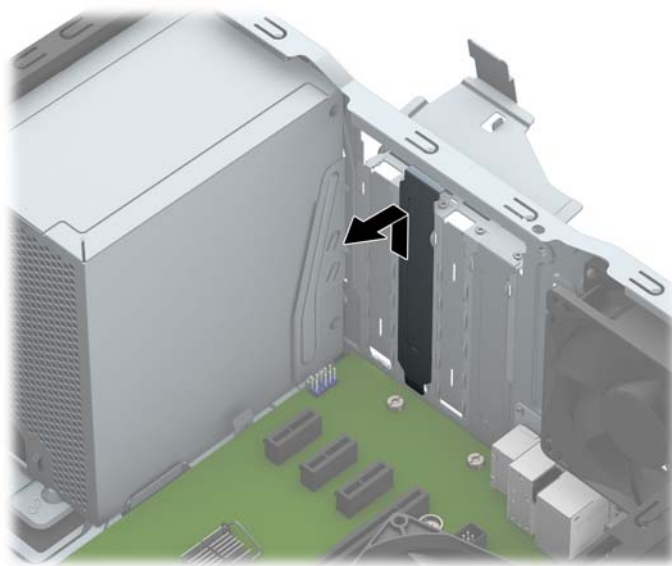
5. ถอดแผงปิดเครื่องคอมพิวเตอร์
6. คลายสลักยึดฝาปิดช่องเสียบที่ยึดฝาปิดช่องเสียบไว้ โดยยกแถบสี่เหลี่ยมสลัก แล้วหมุนสลักไปยังตำแหน่งเปิด



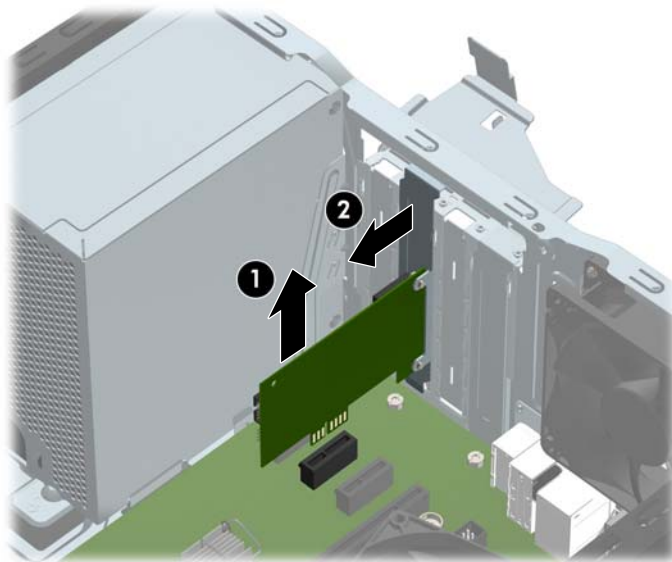
7. หาซ็อกเก็ตที่ว่างบนเมนบอร์ด และสลิตเอ็กซ์แพนชันที่เกี่ยวข้องทางด้านหลังของโครงเครื่องคอมพิวเตอร์
8. ก่อนติดตั้งการ์ดเอ็กซ์แพนชัน ถอดฝาปิดสลิตเอ็กซ์แพนชันหรือการ์ดเอ็กซ์แพนชันตัวเก่าออก

หมายเหตุ: ก่อนที่จะถอดการ์ดเอ็กซ์แพนชันที่ติดตั้งไว้ให้ปลดสายเคเบิลทั้งหมดที่เชื่อมต่อกับการ์ดดังกล่าว

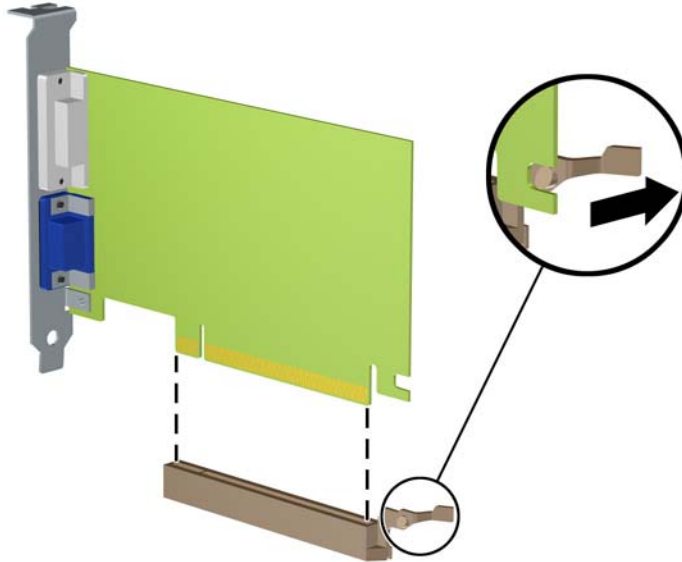
- a. หากคุณกำลังติดตั้งการ์ดเอ็กซ์แพนชันในซ็อกเก็ตที่ว่างเปล่า คุณต้องเลื่อนฝาปิดสลิตเอ็กซ์แพนชันขึ้นและออกจากโครงเครื่อง หรือใช้ไขควงปากแบนเพื่อดันแผ่นโลหะบนแผงด้านหลังที่ครอบสลิตเอ็กซ์แพนชัน ตรวจสอบให้แน่ใจว่าได้ถอดแผ่นโลหะของการ์ดเอ็กซ์แพนชันที่คุณกำลังติดตั้ง



- b.** หากต้องการจะถอดการ์ด PCI Express x1 ให้จับปลายทั้งสองข้างของการ์ด แล้วค่อยๆ โยกการ์ดจนส่วนที่เชื่อมต่อหลุดจากซ็อกเก็ต ดึงการ์ดเอ็กซ์แพนชันขึ้นตรงๆ (1) จากนั้นขยับเลื่อนออกจากภายในเครื่อง (2) เพื่อถอดออก ระวังอย่าให้การ์ดขูดขีดกับส่วนประกอบภายในอื่นๆ



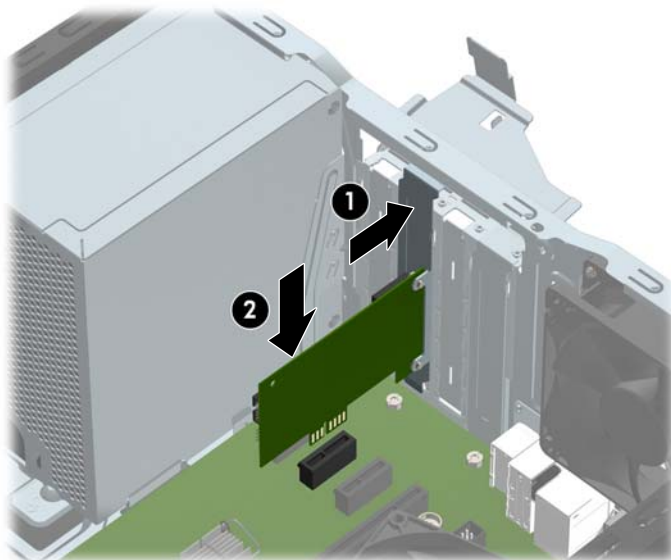
- c. หากคุณกำลังถอดการ์ด PCI Express x16 ให้ดึงแขนยึดที่ด้านหลังของซ็อกเก็ตการ์ดเอ็กซ์เพนชันให้กางออกจากการ์ด และค่อยๆโยกการ์ดจนกระทั่งหัวต่อหลุดออกจากซ็อกเก็ต ดึงการ์ดเอ็กซ์เพนชันขึ้นตรง ๆ จากนั้นขยับเลื่อนออกจากภายในเครื่อง เพื่อถอดออก ระวังอย่าให้การ์ดขูดขีดกับส่วนประกอบภายในอื่นๆ



9. เก็บการ์ดที่ถอดออกมาไว้ในหีบห่อที่ป้องกันไฟฟ้าสถิต
10. หากไม่ต้องการติดตั้งการ์ดเอ็กซ์เพนชันอันใหม่ให้ใส่ฝาปิดสล็อตเอ็กซ์เพนชันเพื่อปิดช่องที่เปิดอยู่

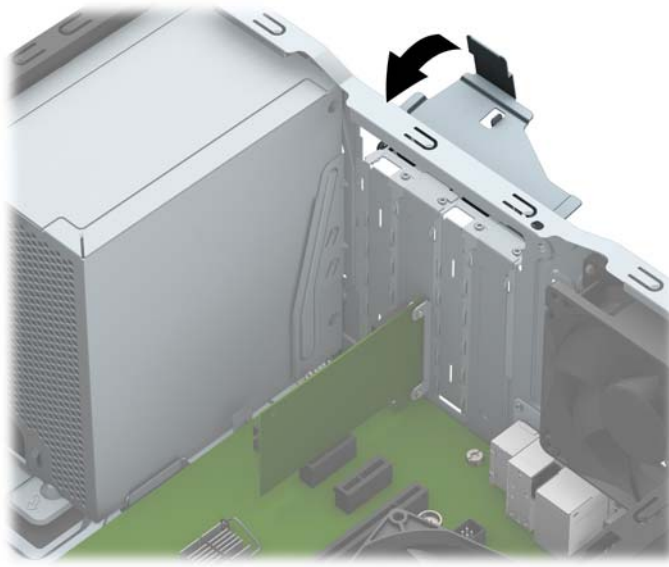
⚠️ ข้อควรระวัง: หลังจากถอดการ์ดเอ็กซ์เพนชัน คุณต้องใส่การ์ดใหม่หรือฝาปิดสล็อต เพื่อการระบายความร้อนที่เหมาะสมของส่วนประกอบภายในเครื่องในระหว่างการทำงาน

11. ในการติดตั้งการ์ดเอ็กซ์เพนชันอันใหม่ให้ถือการ์ดไว้เหนือซ็อกเก็ตเอ็กซ์เพนชันบนเมนบอร์ด จากนั้นจึงขยับการ์ดเข้าไปที่ด้านหลังของเครื่อง (1) เพื่อให้ด้านหลังของโครงของการ์ดเลื่อนเข้าไปสล็อตขนาดเล็กบนโครงเครื่อง กดการ์ดลงไปให้เข้าที่บนเมนบอร์ดตรงๆ อย่างเบามือ (2)



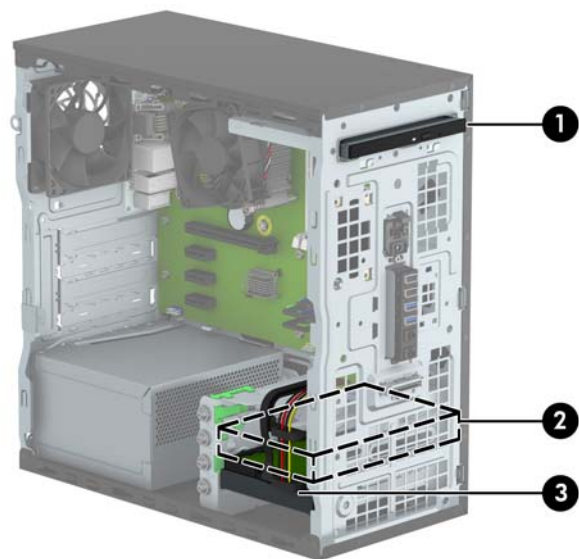
📝 หมายเหตุ: ระหว่างติดตั้งการ์ดส่วนขยายให้กดที่การ์ดเพื่อเสียบล็อกลงในสล็อตของการ์ดส่วนขยายจนแน่น

12. หมุนสลักยึดฝาปิดสล็อตกลับเข้าที่เพื่อยึดการ์ดเอ็กซ์แพนชันเอาไว้



13. ต่อสายเคเบิลภายนอกเข้ากับการ์ดที่ติดตั้งใหม่ หากจำเป็น ต่อสายเคเบิลภายในเข้ากับเมนบอร์ด หากจำเป็น
14. ใส่แผงปิดเครื่องคอมพิวเตอร์กลับคืน
15. เสียบสายไฟและอุปกรณ์ภายนอกอื่นๆ อีกครั้งและเปิดเครื่องคอมพิวเตอร์
16. ล้ออุปกรณ์ความปลอดภัยที่ถูกปลดออกเมื่อนำฝาครอบคอมพิวเตอร์ออกไป
17. ตั้งค่าเครื่องคอมพิวเตอร์ใหม่ หากจำเป็น

ตำแหน่งของไดรฟ์



1 ไดรฟ์ฮาร์ดดิสก์แบบบาง 9.5 มม.

2 ช่องใส่ฮาร์ดไดรฟ์สำรองขนาด 3.5 นิ้ว

3 ช่องใส่ฮาร์ดไดรฟ์หลักขนาด 3.5 นิ้ว

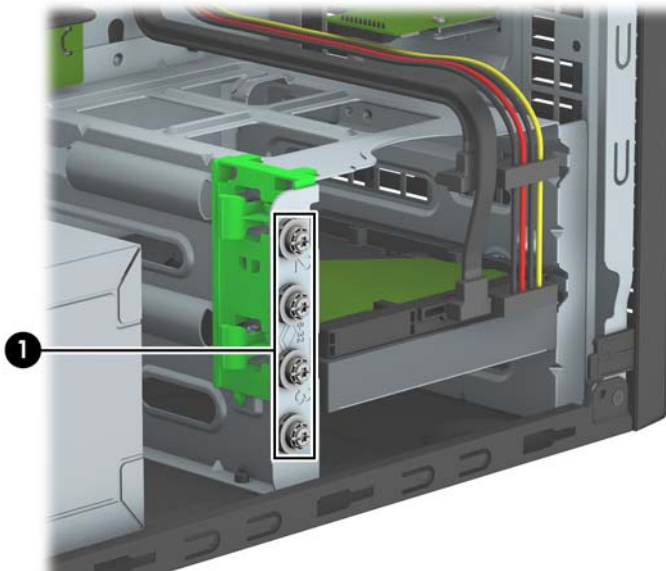
หมายเหตุ: โครงแบบไดรฟ์ในคอมพิวเตอร์ของคุณอาจแตกต่างจากโครงแบบไดรฟ์ที่แสดงข้างต้น

ในการตรวจสอบชนิดและขนาดของอุปกรณ์เก็บข้อมูลที่ติดตั้งในคอมพิวเตอร์ของคุณ ให้รันโปรแกรมการตั้งค่าคอมพิวเตอร์

การถอดและการติดตั้งไดรฟ์ข้อต่อสายเคเบิลของการติดตั้ง

โปรดปฏิบัติตามคำแนะนำต่อไปนี้เมื่อติดตั้งไดรฟ์:

- ฮาร์ดไดรฟ์หลัก Serial ATA (SATA) ต้องเชื่อมต่อกับข้อต่อ SATA หลักสีน้ำเงินเข้มบนเมนบอร์ดที่ติดตั้ง SATA0
- ต่อฮาร์ดไดรฟ์สำรองแลไดรฟ์แบบฮอตสวอปกับข้อต่อ SATA สีฟ้าข้อใดข้อหนึ่งบนเมนบอร์ด (ที่ติดตั้ง SATA1 และ SATA2)
- HP จัดเตรียมสกรูเสริมแบบ 6-32 จำนวนสี่ตัวสำหรับยึดฮาร์ดไดรฟ์ไว้ให้อยู่ที่ด้านหน้าของโครงเครื่องถัดจากถาดใส่ฮาร์ดไดรฟ์ (1) หากต้องการเปลี่ยนฮาร์ดไดรฟ์ให้ถอดสกรูยึดออกจากไดรฟ์ตัวเก่า แล้วประกอบกับไดรฟ์ตัวใหม่



⚠ ข้อควรระวัง: ในการป้องกันการสูญเสข้อมูลหรือความเสียหายต่อคอมพิวเตอร์หรือไดรฟ์:

หากคุณกำลังใส่หรือถอดไดรฟ์ให้ปิดระบบปฏิบัติการตามขั้นตอนที่เหมาะสม จากนั้นปิดเครื่องคอมพิวเตอร์ และถอดปลั๊กออก อย่าถอดไดรฟ์ขณะที่คอมพิวเตอร์เปิดหรืออยู่ในโหมดสแตนด์บาย

ก่อนที่จะทำงานกับไดรฟ์ โปรดคายประจุไฟฟ้าสถิตก่อน และในขณะที่ทำงานกับไดรฟ์ โปรดหลีกเลี่ยงการสัมผัสช่องเสียบของไดรฟ์ สำหรับข้อมูลเพิ่มเติมเกี่ยวกับการป้องกันความเสียหายจากไฟฟ้าสถิต โปรดดู [การคายประจุไฟฟ้าสถิต ในหน้า 40](#)

ถือไดรฟ์อย่างระมัดระวัง อย่าให้ตกพื้น

อย่าใช้แรงมากเกินไปขณะที่ใส่ ไดรฟ์

หลีกเลี่ยงไม่ให้ไดรฟ์สัมผัสกับความชื้น อุณหภูมิที่สูงหรือต่ำมาก ๆ หรือผลิตภัณฑ์ที่มีสนามแม่เหล็ก เช่น จอภาพหรือลำโพง

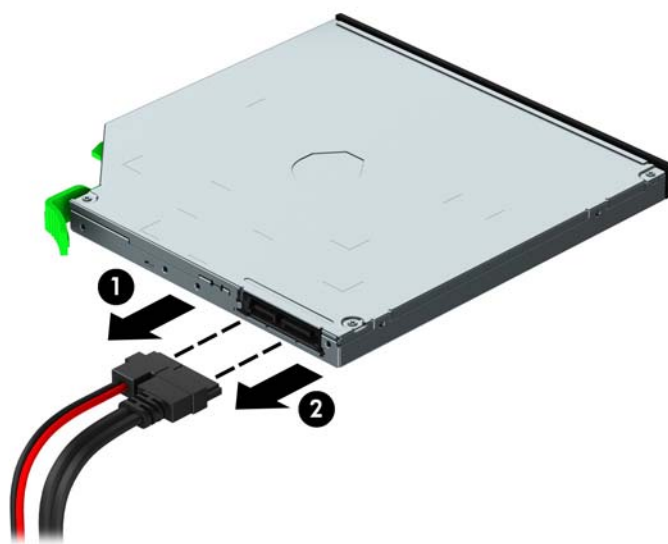
หากจะต้องส่งไดรฟ์ทางไปรษณีย์ให้บรรจุไดรฟ์ในซองของวัสดุกันกระแทก หรือหีบห่อกันกระแทกแบบอื่นๆ และทำเครื่องหมายที่ด้านนอกหีบห่อว่า “Fragile: Handle With Care.”

การถอดไดรฟ์ออปติคัลแบบบาง 9.5 มม.

1. ถอดออก/คลายอุปกรณ์ความปลอดภัยที่ห้ามเปิดเครื่องคอมพิวเตอร์
2. ถอดสื่อก่อนถอดไดรฟ์ทั้งหมด เช่น คอมแพคดิสก์หรือแฟลชไดรฟ์ USB ออกจากคอมพิวเตอร์
3. ปิดคอมพิวเตอร์ให้เหมาะสมผ่านระบบปฏิบัติการ ก่อนเปิดอุปกรณ์ภายนอก
4. ถอดสายไฟออกจากปลั๊กไฟและอุปกรณ์ภายนอกออกก่อน

⚠️ ข้อควรระวัง: ไม่ว่าสถานะของเครื่องจะเปิดอยู่หรือไม่ก็ตาม จะมีกระแสไฟฟ้าอยู่ในเมนบอร์ดทราบเท่าที่เครื่องยังต่อกับเต้ารับไฟฟ้า AC คุณต้องถอดสายไฟออกเพื่อป้องกันไม่ให้ส่วนประกอบที่อยู่ภายในคอมพิวเตอร์ชำรุดเสียหาย

5. ถอดแผงปิดคอมพิวเตอร์
6. ถอดสายไฟ (1) และสายเคเบิลข้อมูล (2) จากด้านหลังของไดรฟ์ออปติคัล



⚠️ ข้อควรระวัง: เมื่อต้องการถอดสายสัญญาณต่างๆ ให้ดึงจากขั้วต่อหรือส่วนหัว อย่าดึงจากสายโดยตรง ทั้งนี้เพื่อป้องกันความเสียหายที่อาจเกิดกับสาย

7. ดันแกนปลดล็อกสีเขียวที่ด้านใต้ของไดรฟ์ขึ้น (1) แล้วเลื่อนไดรฟ์ออกจากช่องใส่ ไดรฟ์ (2)



การติดตั้งไดรฟ์ออปติคอลแบบบาง 9.5 มม.

1. ย้ายออก/คลายอุปกรณ์ความปลอดภัยที่ล็อกไว้เพื่อไม่ให้เปิดเครื่องคอมพิวเตอร์
2. ถอดสื่อก่อนถอดออกได้ทั้งหมด เช่น คอมแพคดิสก์หรือแฟลชไดรฟ์ USB ออกจากคอมพิวเตอร์
3. ปิดคอมพิวเตอร์ให้เหมาะสมผ่านระบบปฏิบัติการ ก่อนปิดอุปกรณ์ภายนอก
4. ถอดสายไฟออกจากปลั๊กไฟและอุปกรณ์ภายนอกออกก่อน

⚠ ข้อควรระวัง: ไม่ว่าสถานะของเครื่องจะเปิดอยู่หรือไม่ก็ตาม จะมีกระแสไฟฟ้าอยู่ในเมนบอร์ดทราบเท่าที่เครื่องยังต่อกับเต้ารับไฟฟ้า AC คุณต้องถอดสายไฟออกเพื่อป้องกันไม่ให้ส่วนประกอบที่อยู่ภายในคอมพิวเตอร์ชำรุดเสียหาย

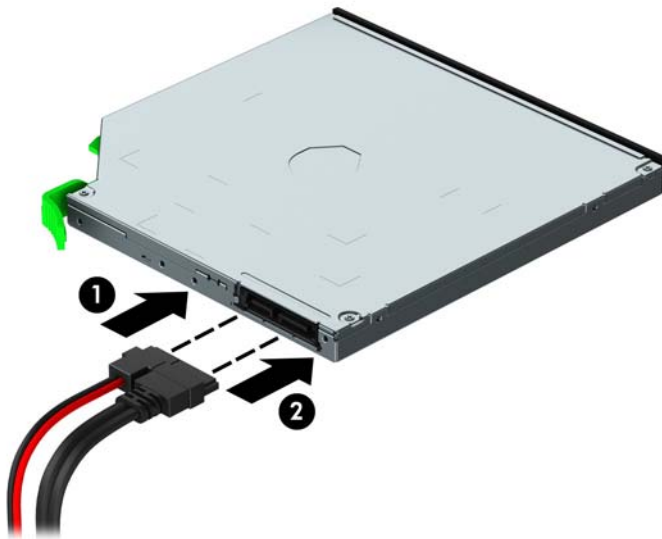
5. ถอดแผงปิดเครื่องคอมพิวเตอร์
6. หากคุณต้องการติดตั้งไดรฟ์ออปติคอลแบบบางในช่องใส่ที่ถูกปิดด้วยฝาปิด ให้ถอดฝาปิดแผงด้านหน้าแล้วถอดฝาปิดออก หากต้องการข้อมูลเพิ่มเติม โปรดดูที่ [การถอดฝาปิดไดรฟ์ออปติคอลแบบบางในหน้า 9](#)
7. ปฏิบัติตามคำแนะนำในการถอดไดรฟ์ออปติคอลหากมีการติดตั้งไว้ก่อนหน้านี้แล้ว โปรดดูที่ [การถอดไดรฟ์ออปติคอลแบบบาง 9.5 มม. ในหน้า 21](#)
8. จัดวางขาสลักปลดขนาดเล็กเข้ากับรูเล็กๆ ด้านข้างของไดรฟ์ และกดสลักไว้บนไดรฟ์ให้แน่น



9. เลื่อนไดรฟ์ออกติคอลลผ่านด้านหน้าโครงเครื่อง (1) เข้าไปในช่องใส่ ไดรฟ์จนสุดเพื่อให้สลักสีเขียวล็อกเข้าไปในกรอบโครงเครื่อง (2)




10. ต่อสายไฟ (1) และสายเคเบิลข้อมูล (2) เข้าที่ด้านหลังของไดรฟ์ออกติคอลล




11. หากติดตั้งไดรฟ์ใหม่ให้เชื่อมต่อปลายอีกด้านหนึ่งของสายเคเบิลข้อมูลเข้ากับหัวต่อ SATA สีฟ้าอันซ้ายใดอันหนึ่ง (ที่มีคำว่า SATA1 หรือ SATA2) บนเมนบอร์ด
12. หากแผงด้านหน้าถูกถอดออกให้ใส่กลับเข้าที่
13. ใส่แผงปิดเครื่องคอมพิวเตอร์เข้าที่
14. เสียบสายไฟและอุปกรณ์ภายนอกอื่นๆ อีกครั้งและเปิดเครื่องคอมพิวเตอร์
15. ล็อคอุปกรณ์รักษาความปลอดภัยที่ถูกปลดออกอีกครั้งเมื่อถอดแผงปิดออก

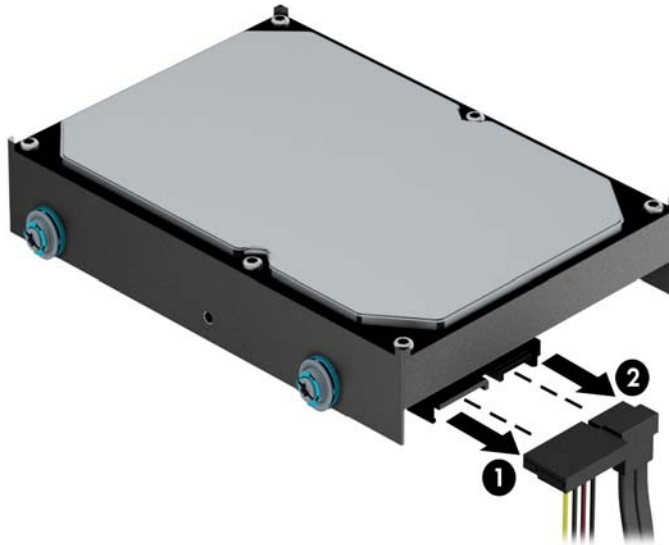
การถอดฮาร์ดไดรฟ์

 **หมายเหตุ:** ก่อนที่คุณจะนำฮาร์ดไดรฟ์ตัวเก่าออก อย่าลืมสำรองข้อมูลที่เก็บไว้บนฮาร์ดไดรฟ์ตัวเก่า เพื่อให้คุณสามารถโอนย้ายข้อมูลดังกล่าวลงบนฮาร์ดไดรฟ์ตัวใหม่

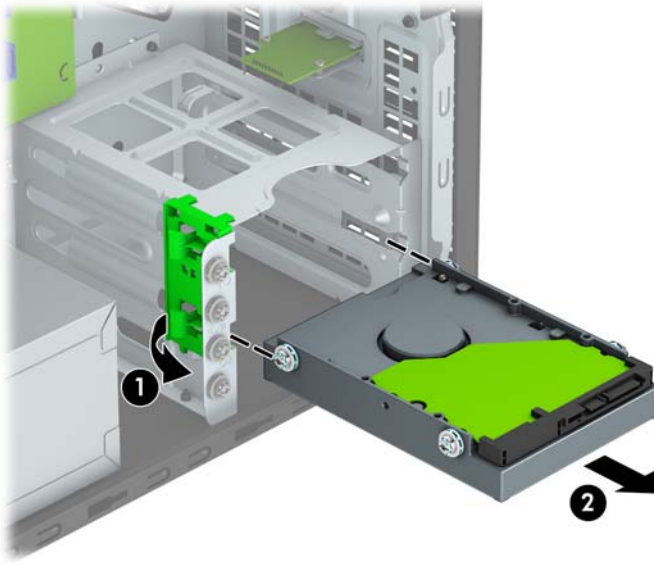
1. ถอดออก/คลายอุปกรณ์ความปลอดภัยที่ห้ามเปิดเครื่องคอมพิวเตอร์
2. ถอดสิ่งที่ถอดออกได้ทั้งหมด เช่น คอมแพคดิสก์หรือแฟลชไดรฟ์ USB ออกจากคอมพิวเตอร์
3. ปิดคอมพิวเตอร์ให้เหมาะสมผ่านระบบปฏิบัติการ ก่อนปิดอุปกรณ์ภายนอก
4. ถอดสายไฟออกจากปลั๊กไฟและอุปกรณ์ภายนอกออกก่อน

 **ข้อควรระวัง:** ไม่ว่าสถานะของเครื่องจะเปิดอยู่หรือไม่ก็ตาม จะมีกระแสไฟฟ้าอยู่ในเมนบอร์ดทราบเท่าที่เครื่องยังต่อกับเต้ารับไฟฟ้า AC คุณต้องถอดสายไฟออกเพื่อป้องกันไม่ให้ส่วนประกอบที่อยู่ภายในคอมพิวเตอร์ชำรุดเสียหาย

5. ถอดแผงปิดเครื่องคอมพิวเตอร์
6. ถอดสายไฟ (1) และสายเคเบิลข้อมูล (2) ออกจากด้านหลังของฮาร์ดไดรฟ์



7. ดึงสลักสีเขียวออกจากไดรฟ์ออก (1) แล้วเลื่อนไดรฟ์ออกจากช่อง (2)

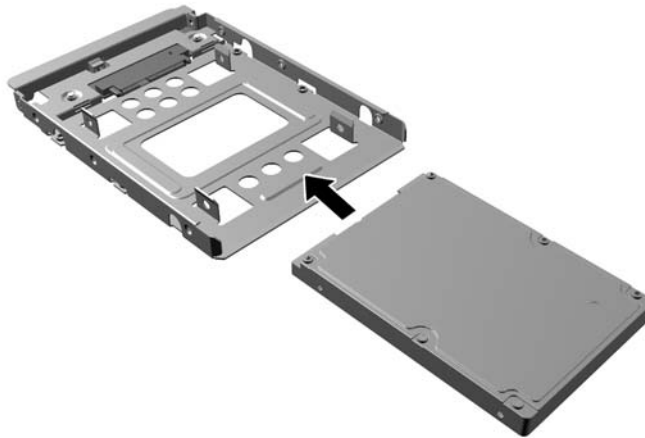


การติดตั้งฮาร์ดไดรฟ์

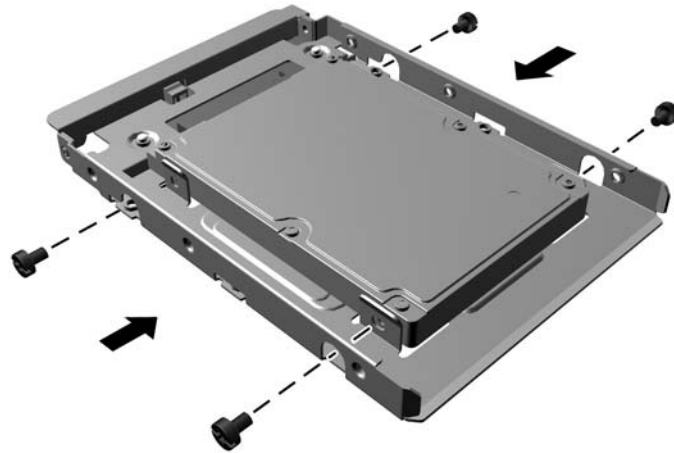
1. ย้ายออก/คลายอุปกรณ์ความปลอดภัยที่ล็อกไว้เพื่อไม่ให้เปิดเครื่องคอมพิวเตอร์
2. ถอดสื่อก่อนถอดออกได้ทั้งหมด เช่น คอมแพคดิสก์หรือแฟลชไดรฟ์ USB ออกจากคอมพิวเตอร์
3. ปิดคอมพิวเตอร์ให้เหมาะสมผ่านระบบปฏิบัติการ ก่อนเปิดอุปกรณ์ภายนอก
4. ถอดสายไฟออกจากปลั๊กไฟและอุปกรณ์ภายนอกออกก่อน

⚠ ข้อควรระวัง: ไม่ว่าสถานะของเครื่องจะเปิดอยู่หรือไม่ก็ตาม จะมีกระแสไฟฟ้าอยู่ในเมนบอร์ดทราบเท่าที่เครื่องยังต่อกับเต้ารับไฟฟ้า AC คุณต้องถอดสายไฟออกเพื่อป้องกันไม่ให้ส่วนประกอบที่อยู่ภายในคอมพิวเตอร์ชำรุดเสียหาย


5. ถอดแผงปิดคอมพิวเตอร์
6. คุณสามารถติดตั้งฮาร์ดไดรฟ์ขนาด 3.5 นิ้วลงในช่องใส่ ไดรฟ์ขนาด 2.5 นิ้วพร้อมช่องอะแดปเตอร์ขนาด 3.5 นิ้วซึ่งคล้ายกันกับตัวอย่างที่แสดงด้านล่าง
 - เลื่อนไดรฟ์ขนาด 2.5 นิ้ว เข้าไปในหน่วยยึดช่องอะแดปเตอร์ ตรวจสอบให้แน่ใจว่าขั้วต่อบนไดรฟ์เสียบเข้าไปในขั้วต่อบนหน่วยยึดอะแดปเตอร์จนสุด

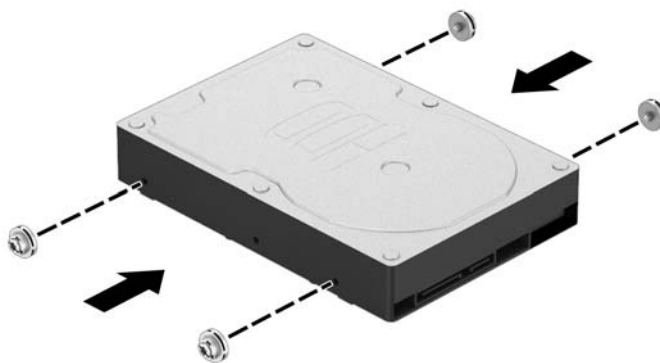


- ติดตั้งไดรฟ์ไว้ในหน่วยยึดช่องอะแดปเตอร์อย่างแน่นหนาโดยการติดตั้งสกรูสำหรับหน่วยยึดอะแดปเตอร์สี่ตัวรุ่น M3 สี่ตัวผ่านด้านข้างของหน่วยยึดเข้าไปในไดรฟ์

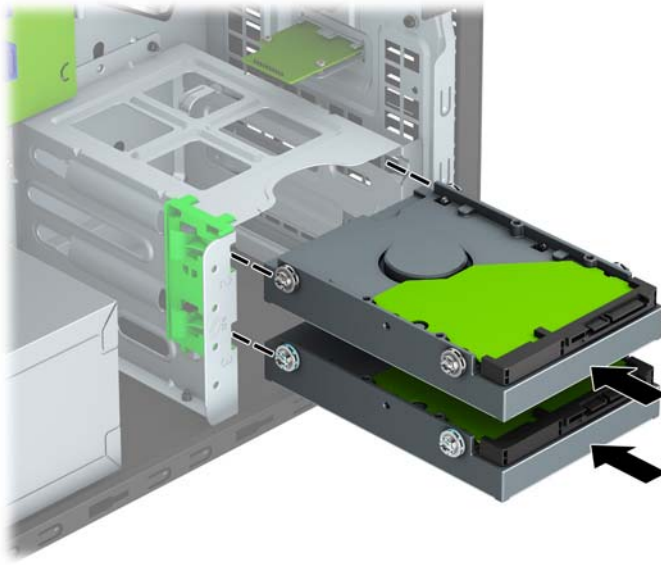


7. ติดตั้งสกรูยึดสี่ตัวเข้าไปที่ด้านข้างของไดรฟ์ขนาด 3.5 นิ้วหรือจากกันตัวแปลงสำหรับไดรฟ์ขนาด 2.5 นิ้ว (ด้านละสองตัว)

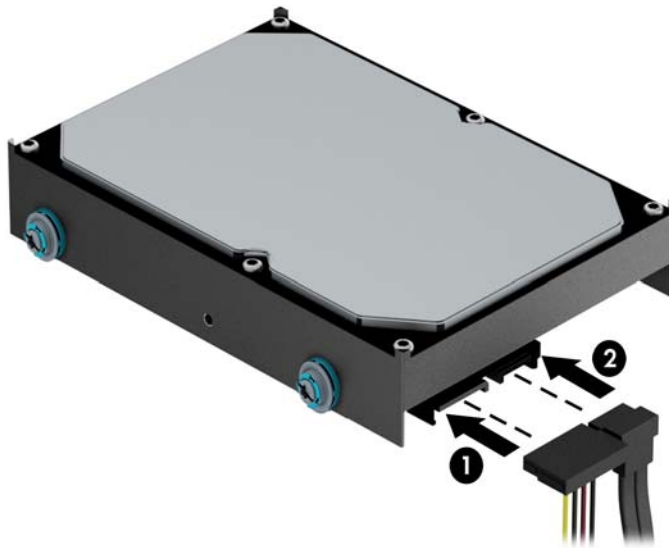
 **หมายเหตุ:** HP ได้ให้สกรูยึดสำรองสี่ตัวที่ติดไว้บนตัวโครงเครื่องถอดจากช่องใส่ฮาร์ดไดรฟ์ โปรดดู [การถอดและการติดตั้งไดรฟ์ ในหน้า 20](#) สำหรับภาพประกอบตำแหน่งของสกรูยึดสำรอง



- เลื่อนไดรฟ์เข้าไปในช่องใส่ ไดรฟ์ โดยให้สกรูยึดอยู่ตรงกับช่องเสียบนำ จนกระทั่งไดรฟ์ลึกลงเข้าที่



- ต่อสายไฟ (1) และสายเคเบิลข้อมูล (2) เข้าที่ด้านหลังของฮาร์ดไดรฟ์



- หากกำลังติดตั้งไดรฟ์ใหม่ ให้เชื่อมต่อปลายอีกด้านหนึ่งของสายเคเบิลข้อมูลกับช่องเสียบที่เหมาะสมบนเมนบอร์ด

หมายเหตุ: คุณต้องต่อสายเคเบิลข้อมูลของฮาร์ดไดรฟ์หลักเข้ากับหัวต่อสีน้ำเงินเข้มที่ติดตั้ง SATA0 ไว้เพื่อหลีกเลี่ยงปัญหาประสิทธิภาพการทำงานของฮาร์ดไดรฟ์ หากคุณกำลังเพิ่มฮาร์ดไดรฟ์ตัวที่ 2 ให้ต่อสายเคเบิลข้อมูลเข้ากับหัวต่อ SATA สีฟ้าที่ติดตั้งลาก SATA1 และ SATA2

- ใส่แผงปิดเครื่องคอมพิวเตอร์เข้าที่
- เสียบสายไฟและอุปกรณ์ภายนอกอื่นๆ อีกครั้งและเปิดเครื่องคอมพิวเตอร์
- ลือคอุปกรณ์รักษาความปลอดภัยที่ถูกปลดออกอีกครั้งเมื่อถอดแผงปิดออก

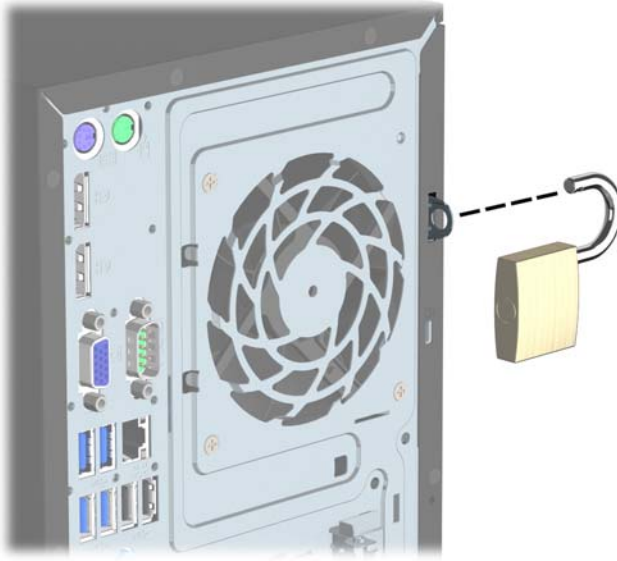
การติดตั้งล๊อครักษาความปลอดภัย

สามารถใช้ล๊อครักษาความปลอดภัยที่แสดงไว้ด้านล่างและในหน้าถัดไปเพื่อล๊อคคอมพิวเตอร์ได้

ตัวล๊อคสายเคเบิล

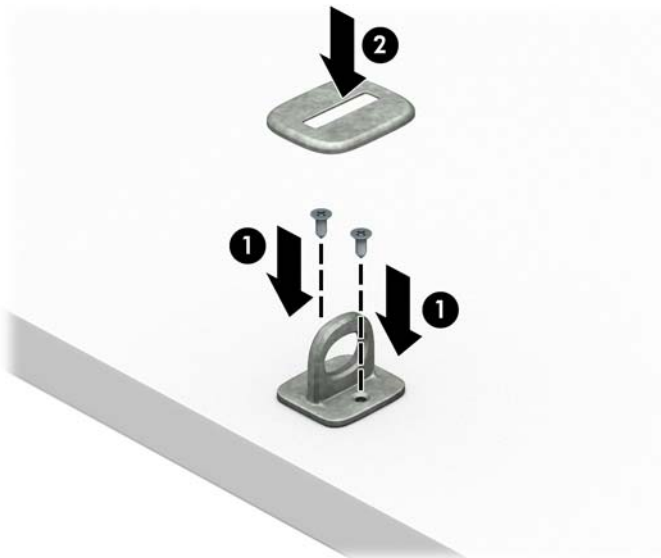


กุญแจล็อค



ล็อกรักษาความปลอดภัย V2 สำหรับ HP Business PC

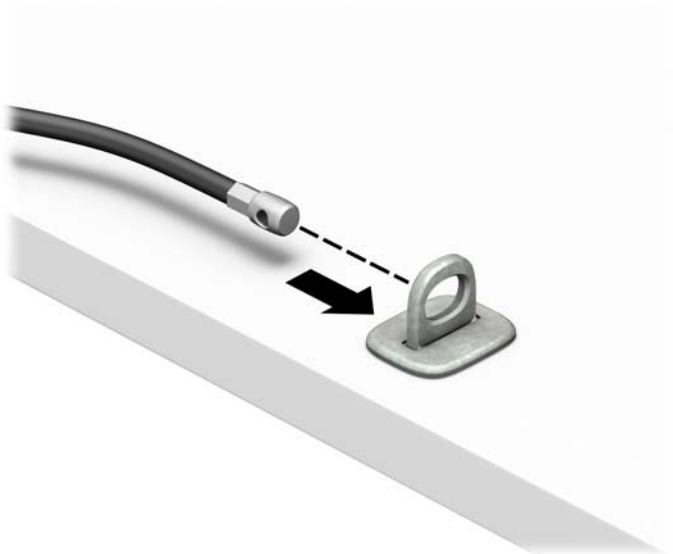
1. ติดแกนยึดสายเคเบิลเพื่อความปลอดภัยลงบนโต๊ะโดยใช้สกรูที่เหมาะสม (ไม่มีสกรูมาให้) (1) จากนั้นเปิดฝาครอบลงบนฐานของแกนยึดสายเคเบิล (2)



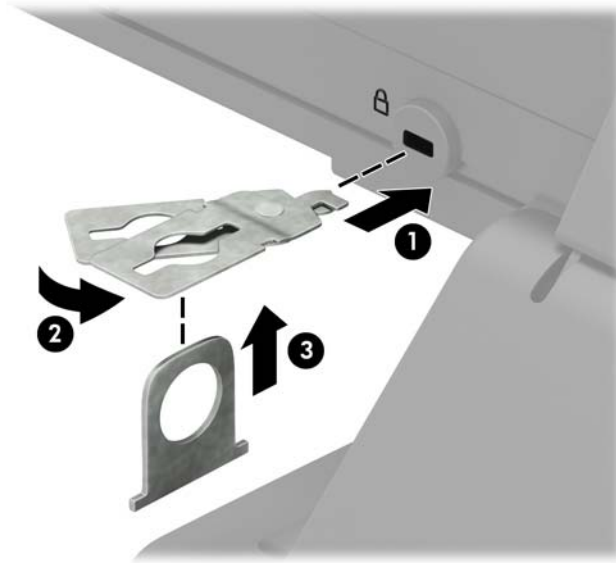
2. ร้อยสายเคเบิลสำหรับล็อกเอาไว้รอบวัตถุที่เคลื่อนไหวไม่ได้



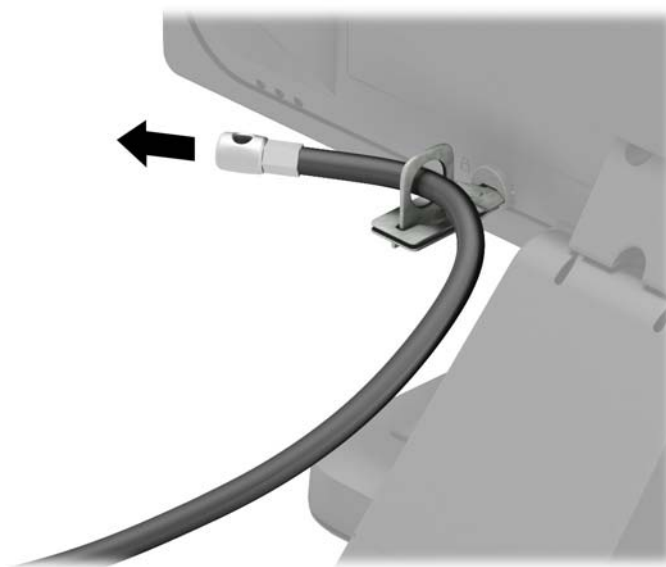
3. สอดสายล็อกผ่านแหวนยึดสายเคเบิลสำหรับล็อก



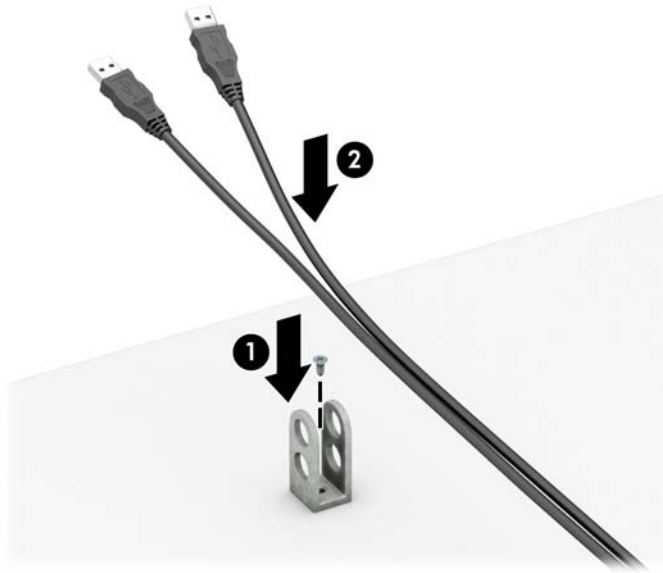
4. ดึงขากรรไกรสำหรับล็อกหน้าจอแยกออกจากกัน แล้วใส่เข้าไปในช่องล็อกที่ด้านหลังหน้าจอ (1) จากนั้นประกอบขากรรไกรล็อกเข้าด้วยกันเพื่อล็อกให้เข้าที่ (2) แล้วใส่แกนสอดสายเคเบิลเข้าไปตรงกลางของตัวล็อกหน้าจอ (3)



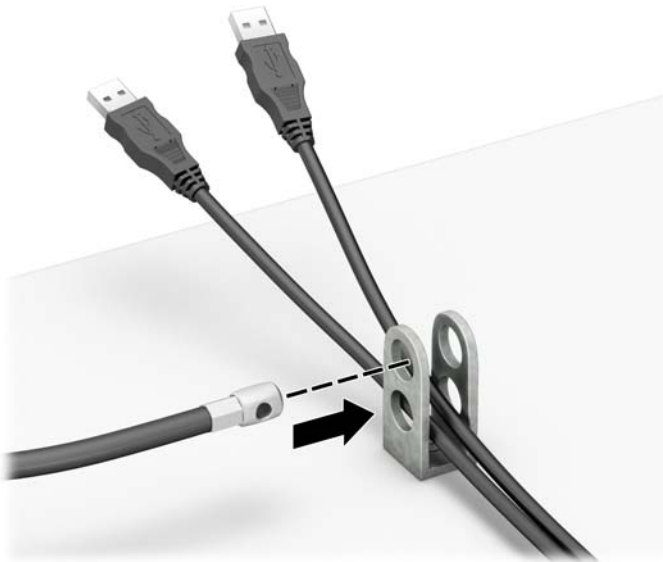
5. สอดสายเคเบิลสำหรับล็อกเข้าไปที่รูของแกนสอดสายซึ่งติดอยู่กับหน้าจอ



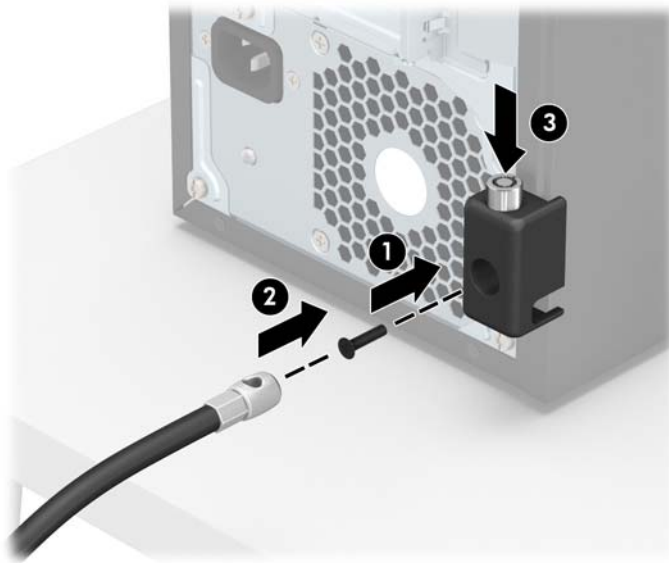
6. ติดตัวยึดสายเคเบิลสำหรับอุปกรณ์ส่วนความเข้ากับโต๊ะโดยใช้สกรูที่เหมาะสม (ไม่มีสกรูมาให้) (1) แล้ววางสายเคเบิลสำหรับอุปกรณ์ส่วนความเข้ากับฐานตัวยึด (2)



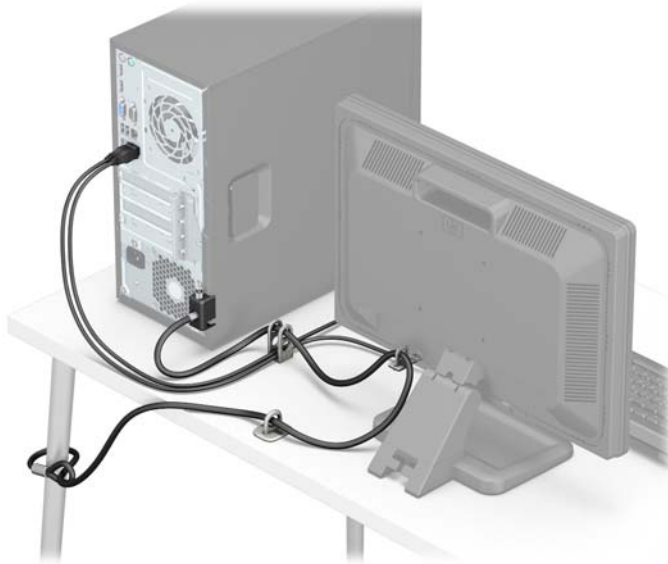
7. สอดสายเคเบิลสำหรับล็อกเข้ากับรูของฐานตัวยึดอุปกรณ์ส่วนความ



8. ยึดตัวล็อกเข้ากับโครงตัวเครื่องโดยใช้สกรูที่ให้มา (1) สอดปลายของสายเคเบิลสำหรับล็อกเข้ากับตัวล็อก (2) แล้วกดปุ่ม (3) เพื่อล็อกให้เข้าที่ หากต้องการปลดล็อกให้ใช้กุญแจที่ให้มา



9. เมื่อทำขั้นตอนทั้งหมดเสร็จเรียบร้อยแล้ว อุปกรณ์ทั้งหมดที่เวิร์กสเตชันของคุณจะปลอดภัย



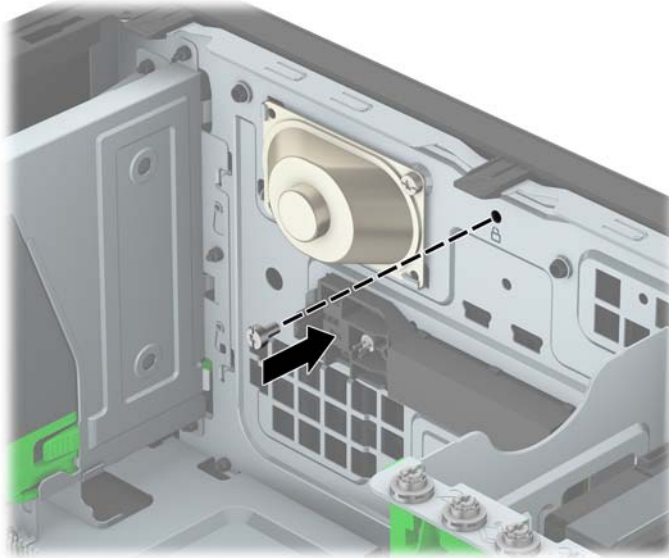
ความปลอดภัยของแผงด้านหน้า

สามารถยึดแผงด้านหน้าให้แน่น โดยการติดตั้งสกรูผ่านทางด้านหน้าของโครงตัวเครื่องเพื่อยึดกับแผงด้านหน้า

1. ถอดออก/คลายอุปกรณ์ความปลอดภัยที่ห้ามเปิดเครื่องคอมพิวเตอร์
2. ถอดสิ่งที่ถอดออกได้ทั้งหมด เช่น คอมแพคดิสก์หรือแฟลชไดรฟ์ USB ออกจากคอมพิวเตอร์
3. ปิดคอมพิวเตอร์ให้เหมาะสมผ่านระบบปฏิบัติการ ก่อนเปิดอุปกรณ์ภายนอก
4. ดึงปลั๊กไฟออกจากเต้ารับไฟฟ้า และถอดอุปกรณ์ภายนอกใดๆ

⚠ ข้อควรระวัง: ไม่ว่าสถานะของเครื่องจะเปิดอยู่หรือไม่ก็ตาม จะมีกระแสไฟฟ้าอยู่ในเมนบอร์ดทราบเท่าที่เครื่องยังต่ออยู่กับเต้ารับไฟฟ้า AC คุณต้องถอดสายไฟออกเพื่อป้องกันไม่ไห้ส่วนประกอบที่อยู่ภายในคอมพิวเตอร์ชำรุดเสียหาย

5. ถอดแผงปิดเครื่องคอมพิวเตอร์
6. ติดตั้งสกรูแบบ 6-32 แบบผ่านทางด้านหน้าของโครงตัวเครื่อง เข้าไปในช่องสกรูที่อยู่ใต้แถบปลดล็อกแผงตรงกลาง



7. ใส่แผงปิดคอมพิวเตอร์เข้าที่
8. เสียบสายไฟและอุปกรณ์ภายนอกอื่นๆ อีกครั้งและเปิดเครื่องคอมพิวเตอร์
9. ล็อคอุปกรณ์รักษาความปลอดภัยที่ถูกปลดออกเมื่อตอนที่ถอดแผงปิดออก

A การเปลี่ยนแบตเตอรี่

แบตเตอรี่ที่มาพร้อมกับเครื่องคอมพิวเตอร์ทำให้หน้าพิกภายในเครื่องทำงาน เวลาเปลี่ยนแบตเตอรี่โปรดใช้แบตเตอรี่ที่เทียบเท่ากับแบตเตอรี่เดิมที่ติดตั้งไว้ในเครื่องคอมพิวเตอร์ เครื่องคอมพิวเตอร์ของคุณมีแบตเตอรี่ลิเทียมแบบเหรียญ แรงดัน 3 โวลต์ติดตั้งอยู่

คำเตือน! คอมพิวเตอร์นี้บรรจุแบตเตอรี่ลิเทียมแมงกานีสไดออกไซด์ไว้ภายใน ซึ่งมีความเสี่ยงต่อการลุกไหม้หากไม่ได้ติดตั้งใช้งานอย่างเหมาะสม เพื่อลดความเสี่ยงต่อการบาดเจ็บ:

ห้ามพยายามชาร์จแบตเตอรี่ซ้ำ

อย่าสัมผัสอุณหภูมิที่สูงกว่า 60°C (140°F)

อย่าถอดชิ้นส่วน ทูบ เจาะ ลัดวงจรภายนอก หรือวางในบริเวณใกล้ ไฟหรือน้ำ

เปลี่ยนแบตเตอรี่ โดยใช้ช่องใส่ของ HP ที่กำหนดไว้สำหรับผลิตภัณฑ์นี้เท่านั้น

ข้อควรระวัง: ก่อนเปลี่ยนแบตเตอรี่ คุณต้องสำรองข้อมูลการตั้งค่า CMOS ของคอมพิวเตอร์เอาไว้ก่อน เมื่อถอดหรือเปลี่ยนแบตเตอรี่ ค่าใน CMOS จะถูกลบทั้งหมด

ไฟฟ้าสถิตอาจทำให้ส่วนประกอบอิเล็กทรอนิกส์ของคอมพิวเตอร์หรือการ์ดเสริมชำรุดเสียหายได้ ก่อนที่จะเริ่มต้นกระบวนการเหล่านี้ โปรดตรวจสอบว่าคุณได้คายประจุไฟฟ้าสถิตด้วยการสัมผัสวัตถุที่เป็นโลหะและมีการลงกราวด์

หมายเหตุ: คุณสามารถยืดอายุการใช้งานแบตเตอรี่ลิเทียมได้ด้วยการเสียบปลั๊กคอมพิวเตอร์เข้ากับช่องรับไฟ AC แทนใช้แบตเตอรี่ลิเทียมเฉพาะเมื่อไม่ได้ต่อคอมพิวเตอร์เข้ากับช่องรับไฟ AC

HP ขอแนะนำลูกค้าให้ทำการรีไซเคิลฮาร์ดแวร์อิเล็กทรอนิกส์ที่ใช้แล้ว ตลับหมึกพิมพ์ดั้งเดิมของ HP และแบตเตอรี่ที่ชาร์จใหม่ได้ สำหรับข้อมูลเพิ่มเติมเกี่ยวกับโครงการรีไซเคิล โปรดดูที่ <http://www.hp.com/recycle>

1. ย้ายออก/คลายอุปกรณ์ความปลอดภัยที่ล็อคไว้เพื่อไม่ให้เปิดเครื่องคอมพิวเตอร์
2. ถอดสิ่งที่ถอดออกได้ทั้งหมด เช่น คอมแพคตดิสก์หรือแฟลชไดรฟ์ USB ออกจากคอมพิวเตอร์
3. ปิดคอมพิวเตอร์ให้เหมาะสมผ่านระบบปฏิบัติการ ก่อนปิดอุปกรณ์ภายนอก
4. ถอดสายไฟออกจากปลั๊กไฟและอุปกรณ์ภายนอกออกก่อน

ข้อควรระวัง: ไม่ว่าสถานะของเครื่องจะเปิดอยู่หรือไม่ก็ตาม จะมีกระแสไฟฟ้าอยู่ในเมนบอร์ดทราบเท่าที่เครื่องยังต่อกับเต้ารับไฟฟ้า AC คุณต้องถอดสายไฟออกเพื่อป้องกันไม่ให้ส่วนประกอบที่อยู่ภายในคอมพิวเตอร์ชำรุดเสียหาย

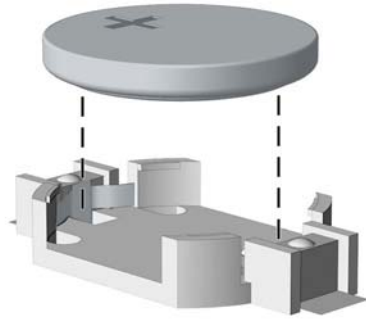
5. ถอดแผงปิดเครื่องคอมพิวเตอร์
6. หาตำแหน่งของแบตเตอรี่และที่ใส่แบตเตอรี่บนเมนบอร์ด

หมายเหตุ: ในคอมพิวเตอร์บางรุ่น อาจจำเป็นต้องถอดส่วนประกอบภายนอกเพื่อจะได้เข้าถึงแบตเตอรี่

7. ปฏิบัติตามขั้นตอนต่อไปนี้ให้เสร็จสมบูรณ์เพื่อเปลี่ยนแบตเตอรี่ ทั้งนี้ขึ้นอยู่กับประเภทของที่ใส่แบตเตอรี่บนเมนบอร์ด

ประเภท 1

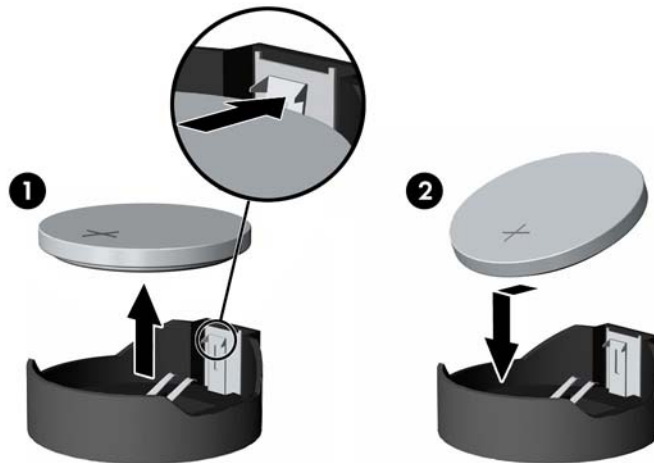
- a. ยกแบตเตอรี่ออกจากที่ใส่แบตเตอรี่



- b. เลื่อนแบตเตอรี่สำหรับเปลี่ยนให้เข้าที่ โดยให้ขั้วบวกอยู่ด้านบน ที่ใส่แบตเตอรี่จะยึดแบตเตอรี่ไว้ในตำแหน่งที่เหมาะสม ให้โดยอัตโนมัติ

ประเภท 2

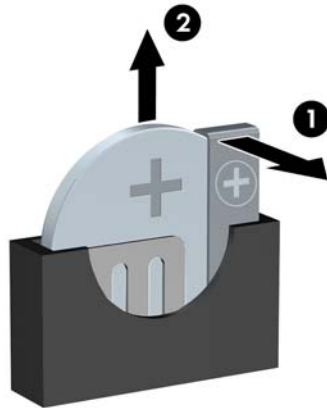
- a. ในการถอดแบตเตอรี่ออกจากที่ใส่ให้บีบคลิปโลหะที่ยื่นโผล่ขอบด้านหนึ่งของแบตเตอรี่เอาไว้ เมื่อแบตเตอรี่หลุดออกจากที่ใส่ให้ดึงแบตเตอรี่ออก (1)
- b. ในการใส่แบตเตอรี่ใหม่ให้เลื่อนขอบของแบตเตอรี่ใหม่ไปไว้ใต้ขอบของที่ใส่แบตเตอรี่ โดยให้ขั้วบวกอยู่ด้านบน ด้านขอบอีกด้านของแบตเตอรี่ลงจนขาโลหะปิดลงบนขอบอีกด้านของแบตเตอรี่ (2)




ประเภท 3

- a. ใช้งานคลิปหนีบ (1) ที่ยึดแบตเตอรี่ และถอดแบตเตอรี่ออก (2)

b. ใส่แบตเตอรี่ใหม่ลงไปและปรับคลิปกลับมาให้อยู่ในตำแหน่งเดิม



 **หมายเหตุ:** หลังจากเปลี่ยนแบตเตอรี่แล้วให้ใช้ขั้นตอนต่อไปนี้เพื่อให้ขั้นตอนนี้เสร็จสมบูรณ์

8. ใส่แผงปิดเครื่องคอมพิวเตอร์กลับคืน
9. เสียบสายไฟและอุปกรณ์ภายนอกอื่นๆ อีกครั้งและเปิดเครื่องคอมพิวเตอร์
10. รีเซ็ตวันที่และเวลา รหัสผ่านของคุณ และการตั้งค่าพิเศษใดๆ สำหรับระบบโดยใช้โปรแกรมการตั้งค่าคอมพิวเตอร์
11. ล้ออุปกรณ์ความปลอดภัยที่ถูกลดออกเมื่อนำฝาครอบคอมพิวเตอร์ออกไป

B การคายประจุไฟฟ้าสถิต

ประจุไฟฟ้าสถิตจากนิ้วมือหรือสื่อนำไฟฟ้าต่างๆ อาจทำความเสียหายให้กับเมนบอร์ดหรือชิ้นส่วนอื่นๆ ที่ไวต่อไฟฟ้าสถิต ความเสียหายประเภทนี้อาจลดอายุการใช้งานของอุปกรณ์ลง

การป้องกันความเสียหายจากการคายประจุไฟฟ้าสถิต

เพื่อป้องกันความเสียหายจากประจุไฟฟ้าสถิต ให้ปฏิบัติตามข้อควรระวังดังต่อไปนี้:


- หลีกเลี่ยงการใช้มือสัมผัส ขนย้ายและเก็บผลิตภัณฑ์ในที่เก็บที่ป้องกันไฟฟ้าสถิต
- เก็บชิ้นส่วนที่ไวต่อไฟฟ้าสถิตไว้ในหีบห่อของชิ้นส่วนเหล่านั้น จนกว่าชิ้นส่วนเหล่านั้นจะอยู่ในพื้นที่ทำงานที่ไม่มีไฟฟ้าสถิต
- วางชิ้นส่วนบนพื้นผิวที่มีการลงกราวด์ก่อนที่จะนำออกจากภาชนะที่เก็บ
- หลีกเลี่ยงการสัมผัสขา ชั่ว หรือวงจรถองอุปกรณ์
- มีการลงกราวด์อย่างเหมาะสมทุกครั้ง เมื่อสัมผัสอุปกรณ์หรือชิ้นส่วนที่ไวต่อไฟฟ้าสถิต

วิธีการต่อสายดิน

วิธีการลงกราวด์นั้นมีหลายวิธี เมื่อใช้งานหรือติดตั้งชิ้นส่วนที่ไวต่อไฟฟ้าสถิต โปรดใช้วิธีการอย่างใดอย่างหนึ่งต่อไปนี้:

- ใช้สายรัดข้อมือที่เชื่อมต่อทางสายกราวด์กับโครงเครื่องของคอมพิวเตอร์ สายรัดข้อมือเป็นสายรัดที่ยืดหยุ่นได้ซึ่งมีแรงต้านอย่างน้อย 1 megohm +/- 10 เปอร์เซ็นต์ในสายกราวด์ เพื่อการลงกราวด์ที่เหมาะสม ควรสวมสายรัดให้แนบกับผิวหนัง
- ใช้สายรัดข้อเท้า นิ้วเท้า หรือรองเท้าในพื้นที่ทำงานแบบยืน สวมสายรัดข้อเท้าทั้งสองข้างเมื่อยืนบนพื้นพื้นนำไฟฟ้าหรือแผ่นรองพื้นที่มีการกระจายกระแสไฟฟ้า
- ใช้เครื่องมือสนามที่มีการนำไฟฟ้า
- ใช้ชุดซ่อมบำรุงแบบพกพาพร้อมแผ่นรองพื้นที่มีการกระจายกระแสไฟฟ้าแบบพับได้

หากไม่มีอุปกรณ์ที่แนะนำข้างต้นในการลงกราวด์ โปรดติดต่อตัวแทนจำหน่าย ผู้ขายปลีก หรือศูนย์บริการที่ได้รับการแต่งตั้งของ HP

 **หมายเหตุ:** สำหรับข้อมูลเพิ่มเติมเกี่ยวกับไฟฟ้าสถิต โปรดติดต่อตัวแทนจำหน่าย ผู้ขายปลีก หรือศูนย์บริการที่ได้รับการแต่งตั้งของ HP

C คู่มือการใช้งานคอมพิวเตอร์ การดูแลรักษาตามปกติและการเตรียมการขนย้าย

คู่มือการใช้งานคอมพิวเตอร์ และการดูแลรักษาตามปกติ

ปฏิบัติตามคำแนะนำเหล่านี้เพื่อการตั้งค่าและการดูแลรักษาคอมพิวเตอร์และจอคอมพิวเตอร์อย่างเหมาะสม:

- ไม่วางเครื่องคอมพิวเตอร์ไว้ในบริเวณที่มีความชื้นสูง การสัมผัสแสงแดดโดยตรง หลีกเลี่ยงอุณหภูมิที่ร้อนจัดหรือเย็นจัด
- วางเครื่องคอมพิวเตอร์บนพื้นผิวที่ราบเรียบและแข็งแรง เว้นพื้นที่ว่างประมาณ 10.2 ซม. (4 นิ้ว) ทุกด้านที่มีทางระบายอากาศของเครื่องคอมพิวเตอร์และด้านบนของจอภาพเพื่อให้อากาศถ่ายเทได้สะดวก
- ไม่กีดขวางการระบายอากาศเข้าเครื่องคอมพิวเตอร์ โดยการบังช่องระบายอากาศและช่องอากาศเข้า ไม่วางแป้นพิมพ์โดยพิงขาของแป้นพิมพ์ไว้ด้านหลังของเครื่องคอมพิวเตอร์เดสก์ทอปโดยตรง เนื่องจากจะเป็นการขวางทางระบายอากาศเช่นกัน
- อย่าใช้งานเครื่องคอมพิวเตอร์ในขณะที่แผงปิดเครื่องคอมพิวเตอร์หรือฝาปิดสล็อตการ์ดอิเล็กทรอนิกส์แพนชันถอดออกอยู่
- ห้ามตั้งคอมพิวเตอร์ซ้อนทับบนคอมพิวเตอร์แต่ละตัวหรือวางคอมพิวเตอร์ไว้ใกล้กันจนกระทั่งเครื่องคอมพิวเตอร์สัมผัสกับอากาศที่หมุนเวียนหรืออากาศที่ออกมาจากตัวเครื่องของอีกเครื่องหนึ่ง
- หากต้องใช้คอมพิวเตอร์ภายในบริเวณที่แยกกันอย่างชัดเจน ต้องมีส่วนที่ใช้ระบายอากาศเข้าและออกภายในบริเวณนั้น และจะต้องปฏิบัติตามคำแนะนำในการใช้งานเหมือนกับที่ปรากฏข้างต้น
- หลีกเลี่ยงการนำของเหลวมาตั้งไว้บริเวณเครื่องคอมพิวเตอร์และแป้นพิมพ์
- ห้ามวางสิ่งของใดปิดกั้นช่องระบายบนจอคอมพิวเตอร์
- ติดตั้งหรือเปิดใช้ฟังก์ชันการจัดการด้านพลังงานของระบบปฏิบัติการหรือซอฟต์แวร์อื่น รวมถึงสภาวะพักการทำงาน
- ปิดเครื่องคอมพิวเตอร์ก่อนที่คุณจะทำการสิ่งต่างๆ ต่อไปนี้:
 - เช็ดด้านนอกของเครื่องคอมพิวเตอร์ด้วยผ้านุ่มชื้นหมาดๆ ตามความจำเป็น การใช้อุปกรณ์ทำความสะอาดอาจทำให้สีคอมพิวเตอร์ซีดจางหรือทำลายสีคอมพิวเตอร์
 - ทำความสะอาดช่องระบายอากาศของเครื่องคอมพิวเตอร์ด้านที่มีช่องระบายทั้งหมดเป็นครั้งคราว สำลี ฝุ่นและวัตถุแปลกปลอมอื่นๆ อาจปิดกั้นช่องระบายและจำกัดการไหลเวียนของอากาศ

ข้อควรระวังสำหรับไดรฟ์ออปติคัล

โปรดปฏิบัติตามคำแนะนำต่อไปนี้ขณะใช้งานหรือทำความสะอาดไดรฟ์ออปติคัล

การทำงาน

- อย่าถอดไดรฟ์ในขณะที่ไดรฟ์ทำงาน เพราะอาจทำให้ไดรฟ์ทำงานผิดปกติในขณะที่กำลังอ่านข้อมูล
- หลีกเลี่ยงไม่ให้ไดรฟ์สัมผัสกับอุณหภูมิที่สูงหรือต่ำมากเกินไป เพราะภาวะความชื้นอาจเกิดขึ้นภายในไดรฟ์ หากอุณหภูมิเปลี่ยนแปลงกะทันหันในขณะที่ใช้ไดรฟ์ให้รออย่างน้อย 1 ชั่วโมงก่อนเปิดเครื่อง หากคุณใช้ไดรฟ์ทันที อาจเกิดข้อผิดพลาดเมื่อไดรฟ์อ่านข้อมูล
- หลีกเลี่ยงการวางไดรฟ์ไว้ในบริเวณที่มีความชื้นสูง ที่ๆ อุณหภูมิเปลี่ยนแปลงอย่างรวดเร็ว ในบริเวณที่มีการสั่นของเครื่องจักรกล หรือสัมผัสกับแสงแดดโดยตรง

การทำความสะอาด

- ทำความสะอาดบริเวณแผงและปุ่มควบคุมด้วยผ้านุ่มและแห้ง หรือผ้านุ่มที่พรมน้ำยาทำความสะอาดอย่างอ่อน ห้ามฉีดพ่นน้ำยาทำความสะอาดที่แผงหรือปุ่มควบคุมโดยตรง
- หลีกเลี่ยงการใช้สารละลายโซลเวนต์ เช่น แอลกอฮอล์หรือเบนซิน ที่อาจทำลายพื้นผิวด้านหน้า


ความปลอดภัย

หากมีวัตถุหรือของเหลวหกใส่ ไดรฟ์ให้ถอดปลั๊กเครื่องคอมพิวเตอร์ และให้ผู้ให้บริการที่ได้รับอนุญาตของ HP ตรวจสอบระบบทันที


การเตรียมการขนย้าย

ปฏิบัติตามคำแนะนำต่อไปนี้ในการเตรียมการขนย้ายเครื่องคอมพิวเตอร์:

1. สำรองไฟล์ฮาร์ดไดรฟ์ไว้ที่อุปกรณ์จัดเก็บภายนอก ตรวจสอบดูให้แน่ใจว่า สื่อที่ใช้สำรองข้อมูลไม่ได้สัมผัสกับสื่อไฟฟ้าหรือแม่เหล็กในขณะที่จัดเก็บหรือขนย้าย

 **หมายเหตุ:** ฮาร์ดไดรฟ์จะล็อคโดยอัตโนมัติเมื่อคุณเปิดเครื่อง

2. ถอดและเก็บสื่อที่ถอดเข้าออกได้ทั้งหมด
3. ปิดคอมพิวเตอร์และอุปกรณ์ภายนอก
4. ถอดสายไฟออกจากเต้ารับไฟฟ้าและออกจากคอมพิวเตอร์
5. ถอดส่วนประกอบของเครื่องและอุปกรณ์ภายนอกออกจากแหล่งจ่ายไฟ จากนั้นถอดสายออกจากเครื่องคอมพิวเตอร์

 **หมายเหตุ:** ดูให้แน่ใจว่า บอร์ดทั้งหมดอยู่กับที่และยึดอยู่ในสล๊อตของบอร์ดก่อนขนย้ายคอมพิวเตอร์


6. บรรจุส่วนประกอบของระบบและอุปกรณ์ภายนอกไว้ในหีบห่อเดิมของอุปกรณ์เหล่านั้นหรือหีบห่อที่คล้ายกัน โดยมีวัสดุกันการกระแทก

D การช่วยในการเข้าถึง

HP ออกแบบ ผลิต และทำตลาดผลิตภัณฑ์และบริการที่สามารถใช้ได้กับทุกคน รวมถึงผู้ทุพพลภาพ ไม่ว่าจะเป็นการใช้งานแยก เป็นอิสระ หรือใช้งานร่วมกับอุปกรณ์ช่วยเหลือที่เหมาะสมก็ตาม


รองรับเทคโนโลยีการให้ความช่วยเหลือ

ผลิตภัณฑ์ของ HP รองรับเทคโนโลยีการให้ความช่วยเหลือของระบบปฏิบัติการในหลากหลายด้าน และสามารถกำหนดค่าการใช้งานร่วมกับเทคโนโลยีการให้ความช่วยเหลืออื่นๆ ได้เพิ่มเติมด้วย โปรดใช้คำสั่งในการค้นหาอุปกรณ์ของคุณ เพื่อค้นหาข้อมูลเพิ่มเติมเกี่ยวกับคุณลักษณะด้านการให้ความช่วยเหลือ

 **หมายเหตุ:** สำหรับข้อมูลเพิ่มเติมเกี่ยวกับผลิตภัณฑ์ด้านเทคโนโลยีการให้ความช่วยเหลือ โปรดติดต่อฝ่ายบริการลูกค้าสำหรับสินค้าดังกล่าว

ติดต่อฝ่ายลูกค้าสัมพันธ์

นอกจากนี้ เรายังได้ปรับปรุงการช่วยสำหรับการเข้าถึงของผลิตภัณฑ์และบริการของเราอย่างต่อเนื่อง และยินดีรับฟังความคิดเห็นต่างๆ หากคุณมีคำถามเกี่ยวกับผลิตภัณฑ์ หรือต้องการแจ้งเกี่ยวกับ คุณลักษณะด้านความสะดวกในการใช้งานที่เป็นประโยชน์แก่คุณ โปรดติดต่อเราที่ (888) 259-5707 วันจันทร์ถึงวันศุกร์ เวลา 6:00-21:00 ตามเวลาแมเนไทม์ในสหรัฐฯ หากคุณพิการทางหูหรือมีปัญหาทางการได้ยิน และใช้ TRS/VRS/WebCapTel โปรดติดต่อเราหากคุณต้องการความช่วยเหลือทางด้านเทคนิค หรือมีคำถามเกี่ยวกับความสะดวกในการใช้งาน โดยโทร (877) 656-7058 จันทร์ถึงศุกร์ เวลา 6:00 น. ถึง 21:00 น. ตามเวลาแมเนไทม์ในอเมริกาเหนือ

 **หมายเหตุ:** บริการสนับสนุนจะเป็นภาษาอังกฤษเท่านั้น

ดัชนี

D

DIMMs. โปรดดู หน่วยความจำ

ก

การคายประจุไฟฟ้าสถิต, การป้องกันความเสียหาย 40

การช่วยในการเข้าถึง 43

การติดตั้ง

การ์ดเอ็กซ์เพนชัน 15

สายเคเบิลของไดรฟ์ 20

หน่วยความจำ 12

ฮาร์ดไดรฟ์ 27

แบตเตอรี่ 37

แผงปิดเครื่องคอมพิวเตอร์ 7

ไดรฟ์ฮาร์ดดิสก์ 23

การถอด

การ์ดเอ็กซ์เพนชัน 15

ฮาร์ดไดรฟ์ 25

แบตเตอรี่ 37

แผงด้านหน้า 8

แผงปิดเครื่องคอมพิวเตอร์ 6

การรักษาความปลอดภัย

กุญแจล็อค 31

ตัวล็อคสายเคเบิล 30

การเชื่อมต่อเมนบอร์ด 10

การเตรียมการขนย้าย 42

การเปลี่ยนแบตเตอรี่ 37

การเอาออก

ฝาปิดช่องใส่ ไดรฟ์ 9

ไดรฟ์ฮาร์ดดิสก์ 21

การ์ดเอ็กซ์เพนชัน

การติดตั้ง 15

การถอด 15

ข

ข้อกำหนดเฉพาะ

หน่วยความจำ 12

ค

ความปลอดภัย

ลือกรักษาความปลอดภัย HP Business
PC 31

แผงด้านหน้า 35

คำแนะนำการใช้งานคอมพิวเตอร์ 41

คำแนะนำเกี่ยวกับการระบายอากาศ 41

คำแนะนำในการติดตั้ง 5

ด

ไดรฟ์ 20

ตำแหน่ง 19

ไดรฟ์ฮาร์ดดิสก์

การติดตั้ง 23

การถอด 21

ข้อควรระวัง 42

ไดรฟ์ฮาร์ดดิสก์

การทำความสะอาด 42

ด

ตำแหน่งของซีเรียลนัมเบอร์ 3

ท

ที่ตั้งหมายเลขผลิตภัณฑ์ 3

ผ

แผงด้านหน้า

การถอด 8

การถอดฝาปิด 9

การเปลี่ยน 10

ความปลอดภัย 35

แผงปิด

การถอด 6

การเปลี่ยน 7

ล

ลือกรักษาความปลอดภัย

ลือกรักษาความปลอดภัย HP Business
PC 31

ลือกรักษาความปลอดภัย

กุญแจล็อค 31

ตัวล็อคสายเคเบิล 30

แผงด้านหน้า 35

ส

ส่วนประกอบที่แผงด้านหน้า 2

ส่วนประกอบที่แผงด้านหลัง 3

ห

หน่วยความจำ

การติดตั้ง 12

การใส่ซ็อกเก็ต 13

ข้อกำหนดเฉพาะ 12

ฮ

ฮาร์ดไดรฟ์

การติดตั้ง 27

การถอด 25