



Naslaggids voor de hardware

HP ProDesk 600 G2 MT Business PC

© Copyright 2015 HP Development Company, L.P.

Microsoft en Windows zijn in de Verenigde Staten gedeponeerde handelsmerken van de bedrijvengroep van Microsoft.

De bijgevoegde informatie kan zonder aankondiging worden veranderd. De enige garanties die gelden voor HP-producten en -diensten zijn de garanties die worden beschreven in de garantievoorwaarden behorende bij deze producten en diensten. Aan de informatie in deze publicatie kunnen geen aanvullende rechten worden ontleend. HP is niet aansprakelijk voor technische fouten, drukfouten of weglatingen in deze publicatie.

Eerste editie: juni 2015

Artikelnummer van document: 822848-331

Kennisgeving voor product

In deze handleiding worden de voorzieningen beschreven die op de meeste modellen beschikbaar zijn. Sommige functies zijn mogelijk niet beschikbaar op uw computer.

Niet alle functies zijn beschikbaar in alle edities van Windows 8. Het kan zijn dat deze computer een hardware-upgrade en/of apart aangeschafte hardware, stuurprogramma's en/of software nodig heeft om volledig te profiteren van Windows 8-functionaliteit. Zie <http://www.microsoft.com> voor meer informatie.

Het kan zijn dat deze computer een hardware-upgrade, apart aangeschafte hardware en/of een dvd-station nodig heeft om de Windows 7-software te installeren en de functionaliteit van Windows 7 volledig te benutten. Zie <http://windows.microsoft.com/en-us/windows7/get-know-windows-7> voor meer informatie.


Softwarevoorwaarden


Door een softwareproduct dat reeds op deze computer is geïnstalleerd te installeren, kopiëren, downloaden of anderszins te gebruiken, stemt u er mee in gebonden te zijn door de voorwaarden in de HP End User License Agreement (EULA). Indien u niet akkoord gaat met deze licentievoorwaarden, kunt u uitsluitend aanspraak maken op de mogelijkheid het gehele, ongebruikte product (hardware en software) binnen 14 dagen te retourneren, voor een restitutie op basis van het op de plaats van aankoop geldige restitutiebeleid.


Voor verdere informatie of voor het aanvragen van een volledige terugbetaling van de computer neemt u contact op met uw lokale verkooppunt (de verkoper).

Over deze handleiding

Deze handleiding bevat algemene informatie voor het upgraden van de HP ProDesk Business-pc.

 **WAARSCHUWING!** Als u de aanwijzingen na dit kopje niet opvolgt, kan dit leiden tot persoonlijk letsel of levensgevaar.

 **VOORZICHTIG:** Als u de aanwijzingen na dit kopje niet opvolgt, kan dit leiden tot beschadiging van de apparatuur of verlies van gegevens.

 **OPMERKING:** De tekst na dit kopje biedt belangrijke aanvullende informatie.

Inhoudsopgave

1 Voorzieningen van het product	1
Voorzieningen van de standaardconfiguratie	1
Onderdelen aan de voorkant	2
Onderdelen op het achterpaneel	3
Plaats van het serienummer	3
2 Hardware-upgrades	5
Voorzieningen voor onderhoud	5
Waarschuwingen	5
Het toegangspaneel van de computer verwijderen	6
Het toegangspaneel van de computer terugplaatsen	7
Het voorpaneel verwijderen	8
Het afdekplaatje van een dunne optischeschijfeenheid verwijderen	9
Het voorpaneel opnieuw bevestigen	10
Systeemkaart, aansluitingen	10
Extra geheugen installeren	12
DIMM's	12
DDR4-SDRAM DIMM's	12
DIMM-voetjes vullen	13
DIMM's installeren	13
Een uitbreidingskaart installeren of verwijderen	15
Schijfposities	20
Verwijderen en installeren van schijven	21
Een dunne optischeschijfeenheid van 9,5 mm verwijderen	22
Een dunne optischeschijfeenheid van 9,5 mm installeren	24
Een vaste schijf verwijderen	26
Een vaste schijf installeren	28
Een veiligheidsslot installeren	31
Kabelslot	31
Hangslot	32
Beveiligingsslot V2 voor HP Business PC	32
Beveiliging van voorpaneel	36
Bijlage A Batterij vervangen	38

Bijlage B Elektrostatische ontlading	41
Schade door elektrostatische ontlading voorkomen	41
Aardingsmethoden	41
Bijlage C Richtlijnen voor gebruik, regelmatig onderhoud en voorbereiding voor transport	42
Richtlijnen voor gebruik en regelmatig onderhoud	42
Vorbereidingen voor optischschijfeenheid	43
Gebruik	43
Schoonhouden	43
Veiligheid	43
Transport voorbereiden	43
Bijlage D Toegankelijkheid	44
Ondersteunde technologie die wordt ondersteund	44
Contact opnemen met ondersteuning	44
Index	45

1 Voorzieningen van het product

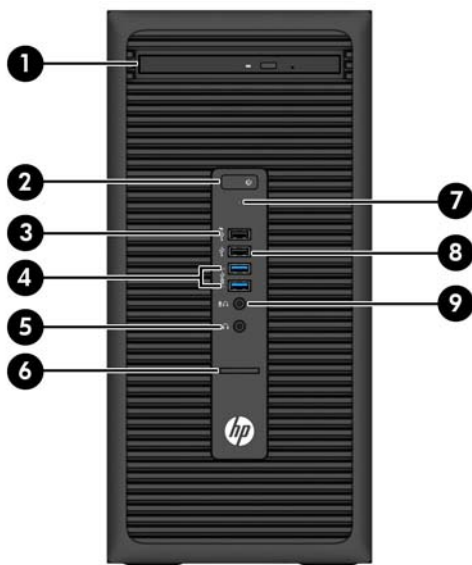
Voorzieningen van de standaardconfiguratie

De voorzieningen kunnen per model verschillen. Voor het aanvragen van ondersteuning en voor meer informatie over de hardware en software die op uw computermodel is geïnstalleerd, voert u het hulpprogramma HP Support Assistant uit.



Onderdelen aan de voorkant

De configuratie van de schijfeenheden kan per model verschillen. Op sommige modellen wordt de positie voor de optische schijf afgedekt door een afdekplaatje.



1 Slank optisch station (optioneel)

6 SD Card-lezer (optioneel)

2 Aan/uit-knop met twee standen

7 Lampje van de vaste schijf

3 USB 2.0-oplaadpoort (met stroomvoorziening, zwart)

8 USB 2.0-poort (zwart)

4 USB 3.0-poorten (blauw)

9 Microfoon-/hoofdtelefoonconnector

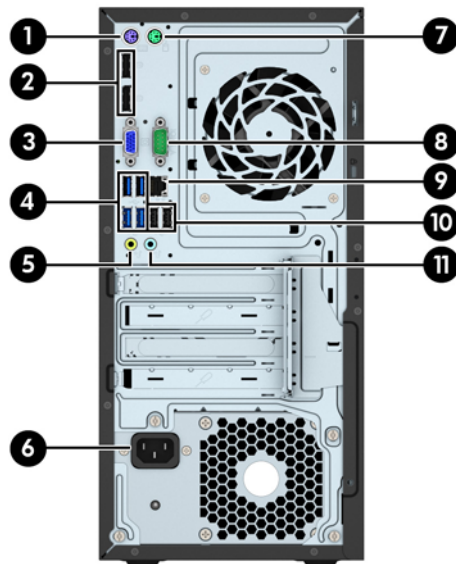
5 Hoofdtelefoonconnector









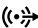
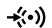
OPMERKING: Wanneer een apparaat is aangesloten op de microfoon-/hoofdtelefoonconnector, wordt een dialoogvenster weergegeven waarin wordt gevraagd of u de connector wilt gebruiken voor een microfooningangsapparaat of voor een hoofdtelefoon. U kunt de configuratie van de connector op elk moment wijzigen door te dubbelklikken op het pictogram Audio Manager in de taakbalk van Windows.

OPMERKING: De USB 2.0-oplaadpoort levert ook stroom voor het opladen van een apparaat zoals een smartphone. De oplaadstroom is beschikbaar wanneer het netsnoer is aangesloten op het systeem, zelfs wanneer het systeem uitgeschakeld is.

OPMERKING: Als de stroom is ingeschakeld, brandt het aan/uit-lampje normaal gesproken wit. Als het rood knippert, is er een probleem met de computer en geeft het lampje een diagnostische code weer. Raadpleeg de *onderhoudshandleiding* voor uitleg over de codes.

Onderdelen op het achterpaneel



1		PS/2-toetsenbordconnector (paars)	7		PS/2-muisconnector (groen)
2		Connectoren voor DisplayPort Monitor	8		Seriële poort
3		Monitorconnector VGA	9		RJ-45-netwerkconnector
4		USB 3.0-poorten (blauw)	10		USB 2.0-poorten met de functie Wake from S4/S5 (zwart)
5		Uitgang voor audioapparaten met netvoeding (groen)	11		Audio-ingang (blauw)
6		Netsnoerconnector			

OPMERKING: Een optionele tweede seriële poort en een optionele parallelle poort zijn verkrijgbaar bij HP.

Als u een USB-toetsenbord gebruikt, adviseert HP om het toetsenbord aan te sluiten op een van de USB 2.0-poorten met de functie Wake from S4/S5. De functie Wake from S4/S5 wordt ook ondersteund op de PS/2-connectors als het in BIOS F10 Setup is ingeschakeld.

Wanneer een apparaat is aangesloten op de blauwe audio-ingang, wordt een dialoogvenster weergegeven waarin wordt gevraagd of u de aansluiting wilt gebruiken voor een ingangsapparaat of voor een microfoon. U kunt de configuratie van de connector op elk moment wijzigen door te dubbelklikken op het pictogram Audio Manager in de taakbalk van Windows.

Als een videokaart is geïnstalleerd in een van de sleuven op de systeemkaart, kunnen de videoconnectoren op de videokaart en/of de geïntegreerde videokaarten op de systeemkaart worden gebruikt. De geïnstalleerde specifieke grafische kaart en de softwareconfiguratie bepalen het gedrag.

U kunt de grafische kaart op de systeemkaart uitschakelen door instellingen in Computer Setup te veranderen.

Plaats van het serienummer

Elke computer heeft een uniek serienummer en een productidentificatienummer. Deze nummers vindt u op de buitenkant van de computer. Houd deze nummers bij de hand wanneer u contact opneemt met de klantenondersteuning.




2 Hardware-upgrades

Voorzieningen voor onderhoud

De computer beschikt over speciale functies die het uitvoeren van upgrades en onderhoud aan de computer vergemakkelijken. Voor veel installatieprocedures die in dit hoofdstuk worden beschreven, hebt u een Torx T15 of platte schroevendraaier nodig.

Waarschuwingen

Lees zorgvuldig alle instructies en waarschuwingen in deze handleiding voordat u een upgrade uitvoert.

-  **WAARSCHUWING!** Ga als volgt te werk om het risico van persoonlijk letsel door elektrische schokken, warme oppervlakken of brand te beperken:

Haal de stekker van het netsnoer uit het stopcontact en laat de interne systeemonderdelen afkoelen voordat u ze aanraakt.

Sluit geen telecommunicatie- of telefoonconnectoren aan op de aansluitpunten van de netwerkadapter (NIC).

Gebruik de geaarde stekker van het netsnoer. De geaarde stekker is een belangrijke veiligheidsvoorziening.


Sluit het netsnoer aan op een geaard stopcontact dat altijd gemakkelijk bereikbaar is.

Lees de *Handleiding voor veiligheid & comfort* voor informatie over het beperken van het risico van ernstig letsel. Deze handleiding bevat informatie over de juiste plaatsing van de computer, een goede zithouding, gezondheidsaspecten en gewoonten met betrekking tot het werken met de computer, alsmede belangrijke instructies met betrekking tot elektrische en mechanische veiligheid. U vindt deze handleiding op <http://www.hp.com/ergo>.

-  **WAARSCHUWING!** Bevat elektrisch geladen en losse onderdelen.

Koppel de stroomtoevoer los van het apparaat voordat u de behuizing verwijdert.

Plaats de behuizing terug en zorg dat deze goed is bevestigd voordat u de stroomtoevoer naar het apparaat weer inschakelt.

-  **VOORZICHTIG:** Een ontlading van statische elektriciteit kan elektrische onderdelen of uitbreidingskaarten in de computer beschadigen. Zorg ervoor dat u niet statisch geladen bent. Raak een geaard metalen voorwerp aan voordat u deze handelingen uitvoert. Zie [Elektrostatische ontlading op pagina 41](#) voor meer informatie.

Wanneer de computer is aangesloten op een stopcontact, wordt de systeemkaart altijd van stroom voorzien. Haal de stekker uit het stopcontact voordat u de computer opent om schade aan interne onderdelen te voorkomen.

Het toegangspaneel van de computer verwijderen

Als u toegang wilt krijgen tot de interne onderdelen, verwijdert u het toegangspaneel:

1. Zorg dat alle beveiligingsapparaten die het openen van de computer verhinderen, zijn verwijderd of ontkoppeld.
2. Verwijder alle verwisselbare media, zoals een cd of USB-flashdrive, uit de computer.
3. Sluit de computer via het besturingssysteem af en zet vervolgens alle externe apparatuur uit.
4. Neem de stekker uit het stopcontact en ontkoppel eventuele externe apparaten.

⚠ VOORZICHTIG: Er staat altijd spanning op de systeemkaart wanneer het systeem is aangesloten op een actief stopcontact, ongeacht of het systeem is in- of uitgeschakeld. Haal de stekker van het netsnoer uit het stopcontact om schade aan de interne onderdelen van de computer te voorkomen.

5. Trek de hendel van het toegangspaneel omhoog (1), schuif het paneel naar achter (2) en til het vervolgens van de computer (3) af.



Het toegangspaneel van de computer terugplaatsen

Plaats het paneel op de computer (1) schuif het naar de voorkant (2) totdat het vastklikt.

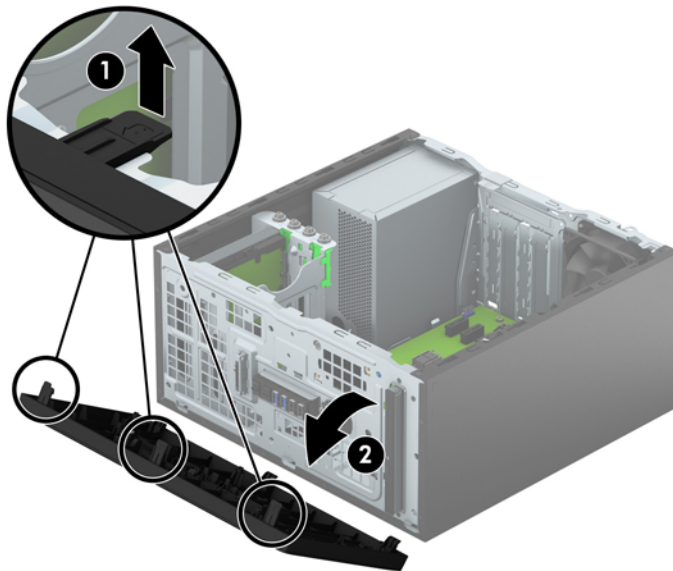


Het voorpaneel verwijderen

1. Zorg dat alle beveiligingsapparaten die het openen van de computer verhinderen, zijn verwijderd of ontkoppeld.
2. Verwijder alle verwisselbare media, zoals cd's of USB-flashdrives, uit de computer.
3. Sluit de computer via het besturingssysteem af en zet vervolgens alle externe apparatuur uit.
4. Haal de stekker uit het stopcontact en ontkoppel eventuele externe apparaten.

⚠ VOORZICHTIG: Er staat altijd spanning op de systeemkaart wanneer het systeem is aangesloten op een actief stopcontact, ongeacht of het systeem is in- of uitgeschakeld. Haal de stekker van het netsnoer uit het stopcontact om schade aan de interne onderdelen van de computer te voorkomen.

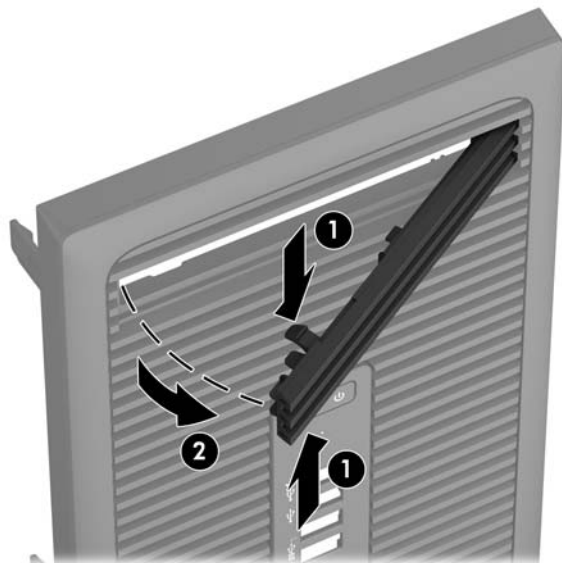
5. Verwijder het toegangspaneel van de computer.
6. Til de drie lipjes aan de zijkant van het paneel op (1) en draai het paneel vervolgens weg van de behuizing (2).



Het afdekplaatje van een dunne optischschijfeenheid verwijderen

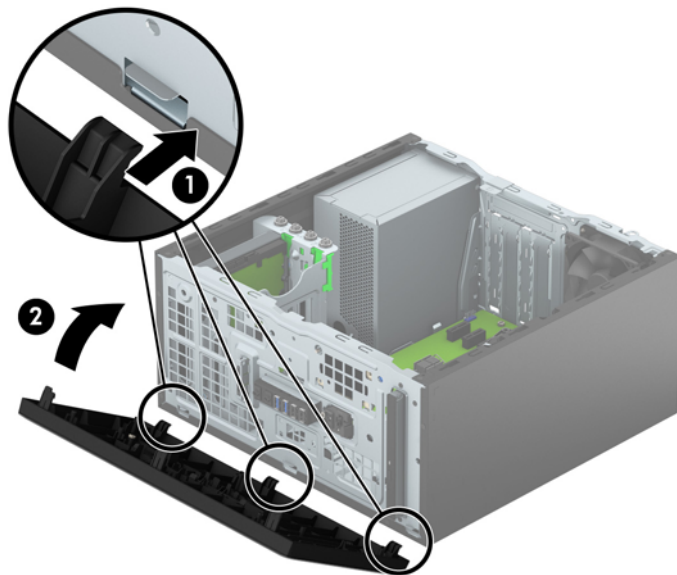
Op sommige modellen wordt de positie voor de dunne optische schijf afgedekt door een afdekplaatje. Verwijder het afdekplaatje vóór het plaatsen van een optische-schijfeenheid. Ga als volgt te werk om een afdekplaatje te verwijderen:

1. Verwijder het toegangspaneel en het voorpaneel.
2. Verwijder het afdekplaatje door aan de zijkant van het afdekplaatje (1) het onderste lipje naar boven te drukken en het bovenste lipje naar beneden te drukken. Draai daarna het afdekplaatje uit de voorkant van het paneel (2).



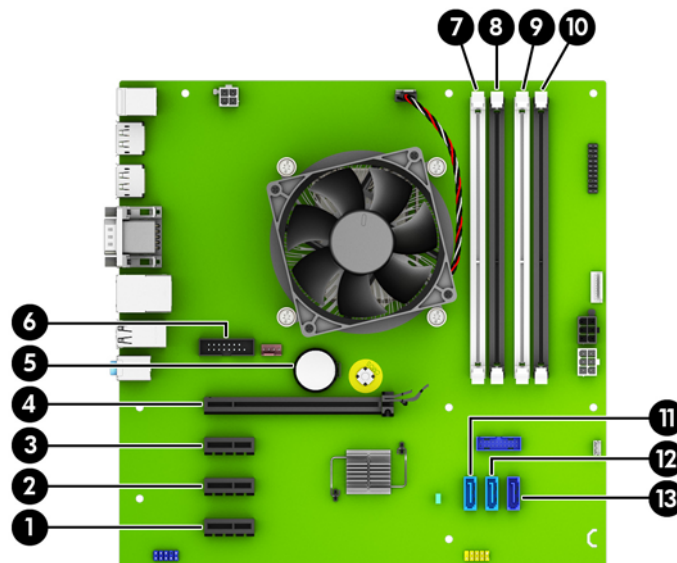
Het voorpaneel opnieuw bevestigen

Steek de drie haken aan de onderkant van het paneel in de rechthoekige gaten op de behuizing (1) en draai de bovenkant van het paneel op de behuizing (2) totdat het vastklikt.



Systemkaart, aansluitingen

In de volgende illustratie en tabel wordt een overzicht gegeven van de schijf-eenheidconnectoren van de systemkaart.



Nr.	Connector voor systeemkaart	Label op systeemkaart	Kleur	Onderdeel
1	PCI Express x1	X1PCIEXP3	zwart	Uitbreidingskaart
2	PCI Express x1	X1PCIEXP2	zwart	Uitbreidingskaart
3	PCI Express x1	X1PCIEXP1	zwart	Uitbreidingskaart

Nr.	Connector voor systeemkaart	Label op systeemkaart	Kleur	Onderdeel
4	PCI Express x16	X16PCIEXP	zwart	Uitbreidingskaart
5	Batterij	BAT	zwart	Batterij
6	Seriële poort	COMB	zwart	Optionele tweede seriële poort
7	DIMM4 (kanaal A)	DIMM4	wit	Geheugenmodule
8	DIMM3 (kanaal A)	DIMM3	zwart	Geheugenmodule
9	DIMM2 (kanaal B)	DIMM2	wit	Geheugenmodule
10	DIMM1 (kanaal B)	DIMM1	zwart	Geheugenmodule
11	SATA 3.0	SATA2	Lichtblauw	Elk SATA-apparaat behalve de primaire vaste schijf
12	SATA 3.0	SATA1	Lichtblauw	Elk SATA-apparaat behalve de primaire vaste schijf
13	SATA 3.0	SATA0	Donkerblauw	Primaire vaste schijf

Extra geheugen installeren

De computer wordt geleverd met double data rate 4 synchronous dynamic random access memory (DDR4-SDRAM) dual inline-geheugenmodules (DIMM's).

DIMM's

De systeemkaart bevat geheugenmodulevoetjes voor maximaal vier industriestandaard DIMM's. In deze voetjes bevindt zich ten minste één vooraf geïnstalleerde DIMM. Voor een optimale geheugencapaciteit kunt u maximaal 64 GB geheugen op de systeemkaart installeren en configureren voor de snelle tweekanaalmodus.

DDR4-SDRAM DIMM's

Voor een juiste werking van het systeem moeten de DIMM's als volgt zijn:

- 288-pins modules die voldoen aan industriestandaarden
- ongebufferd, compatibel met niet-ECC PC4-17000 DDR4-2133 MHz
- 1,2-volt DDR4-SDRAM DIMM's

De DIMM's moeten tevens:

- ondersteuning bieden voor CAS-latentie 15 DDR4 2133 MHz (15-15-15 timing)
- zijn voorzien van de voorgeschreven JEDEC SPD-informatie.

Daarnaast ondersteunt de computer:

- 512-Mbit, 1-Gbit en 2-Gbit niet-ECC-geheugentechnologieën;
- enkelzijdige en dubbelzijdige DIMM's;
- DIMM's met x8 en x16 DDR-elementen. DIMM's met x4 SDRAM worden daarentegen niet ondersteund.




OPMERKING: Het systeem functioneert niet goed wanneer er niet-ondersteunde DIMM's zijn geïnstalleerd.

DIMM-voetjes vullen


De systeemkaart bevat vier DIMM-voetjes: twee voetjes per kanaal. De voetjes worden aangeduid met DIMM1, DIMM2, DIMM3 en DIMM4. De voetjes DIMM1 en DIMM2 werken in geheugenkanaal B. De voetjes DIMM3 en DIMM4 werken in geheugenkanaal A.

Het systeem selecteert automatisch de enkelkanaalmodus, de tweekanaalmodus of de flexmodus, afhankelijk van de manier waarop de DIMM's zijn geplaatst.

 **OPMERKING:** Geheugenconfiguraties met een enkel kanaal en ongebalanceerde dubbele kanalen leiden tot slechtere videoprestaties.

- Het systeem werkt in de enkelkanaalmodus wanneer alleen in de DIMM-voetjes van één kanaal DIMM's zijn geïnstalleerd.
- Het systeem werkt in de snellere tweekanaalmodus als de totale geheugencapaciteit van de DIMM's in kanaal A gelijk is aan de totale geheugencapaciteit van de DIMM's in kanaal B. De gebruikte technologie en de breedte van de DIMM's hoeft niet voor beide kanalen hetzelfde te zijn. Wanneer kanaal A bijvoorbeeld twee 1-GB DIMM's bevat en er in kanaal B één 2-GB DIMM is geplaatst, zal het systeem in tweekanaalmodus werken.
- Het systeem werkt in flexmodus als de totale geheugencapaciteit van de DIMM's in kanaal A niet gelijk is aan de totale geheugencapaciteit van de DIMM's in kanaal B. In de flexmodus bepaalt het kanaal met de kleinste hoeveelheid geheugen hoeveel geheugen wordt toegewezen aan de tweekanaalmodus. De rest wordt toegewezen aan de enkelkanaalmodus. Voor een optimale snelheid moeten de kanalen zodanig worden uitgebalanceerd dat de grootste hoeveelheid geheugen evenredig wordt verdeeld over de twee kanalen. Als één kanaal meer geheugen bevat dan het andere kanaal, moet de grootste hoeveelheid worden toegewezen aan kanaal A. Als u bijvoorbeeld een 2-GB DIMM en drie 1-GB DIMM's in de voetjes plaatst, moet in kanaal A de 2-GB DIMM en een 1-GB DIMM worden geplaatst en in kanaal B de twee andere 1-GB DIMM's. In deze configuratie wordt 4 GB gebruikt in tweekanaalmodus en 1 GB in enkelkanaalmodus.
- In elke modus wordt de maximale snelheid bepaald door de traagste DIMM in het systeem.

DIMM's installeren

 **VOORZICHTIG:** Koppel het netsnoer los en wacht ongeveer 30 seconden om de spanning uit het systeem te laten wegvloeien, voordat u geheugenmodules toevoegt of verwijdert. Er staat altijd spanning op de geheugenmodules zolang de computer is aangesloten op een actief stopcontact, ongeacht of het systeem is in- of uitgeschakeld. Het toevoegen of verwijderen van geheugenmodules terwijl er spanning op het systeem staat, kan leiden tot onherstelbare beschadiging van de geheugenmodules of de systeemkaart.

De voetjes voor geheugenmodules hebben vergulde contactpunten. Als u het geheugen uitbreidt, is het belangrijk dat u geheugenmodules met vergulde contactpunten gebruikt om corrosie en/of oxidatie ten gevolge van contact tussen onverenigbare metalen te voorkomen.

Een ontlading van statische elektriciteit kan elektronische onderdelen of uitbreidingskaarten in de computer beschadigen. Zorg ervoor dat u niet statisch geladen bent. Raak een geaard metaal voorwerp aan voordat u deze handelingen uitvoert. Raadpleeg [Elektrostatische ontlading op pagina 41](#) voor meer informatie.

Voorkom dat u contactpunten aanraakt terwijl u een geheugenmodule hanteert. Als u dat wel doet, kunt u de module beschadigen.

1. Zorg dat alle beveiligingsapparaten die het openen van de computer verhinderen, zijn verwijderd of ontkoppeld.
2. Verwijder alle verwisselbare media, zoals cd's of USB-flashdrives, uit de computer.
3. Sluit de computer via het besturingssysteem af en zet vervolgens alle externe apparatuur uit.

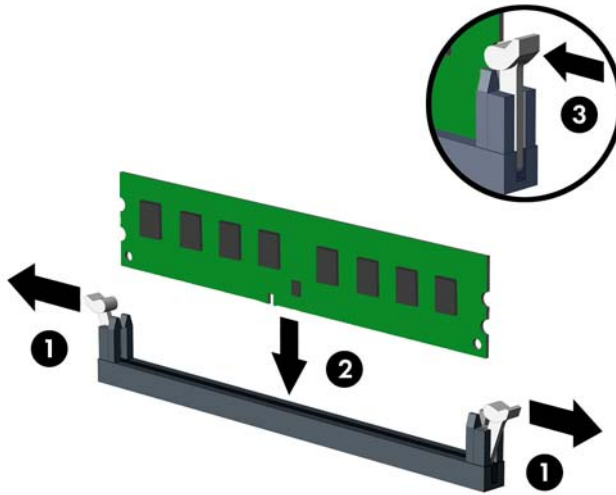
4. Haal de stekker uit het stopcontact en ontkoppel eventuele externe apparaten.

⚠ VOORZICHTIG: Koppel het netsnoer los en wacht ongeveer 30 seconden om de spanning uit het systeem te laten wegvloeien, voordat u geheugenmodules toevoegt of verwijdert. Er staat altijd spanning op de geheugenmodules zolang de computer is aangesloten op een actief stopcontact, ongeacht of het systeem is in- of uitgeschakeld. Het toevoegen of verwijderen van geheugenmodules terwijl er spanning op het systeem staat, kan leiden tot onherstelbare beschadiging van de geheugenmodules of de systeemkaart.

5. Verwijder het toegangspaneel van de computer.

⚠ WAARSCHUWING! Laat de interne systeemonderdelen afkoelen voordat u ze aanraakt, omdat u anders het risico van brandwonden loopt.

6. Open beide vergrendelingen van het geheugenvoetje (1) en plaats de geheugenmodule in het voetje (2).



📝 OPMERKING: Een geheugenmodule kan slechts in één stand worden geïnstalleerd. Zorg dat de uitsparing op de module aansluit op het lipje van het geheugenvoetje.

Bevolk de zwarte DIMM-voetjes voor de witte DIMM-voetjes.


Voorzie de voetjes op een dusdanige manier van geheugen dat de geheugencapaciteit zo evenredig mogelijk is verdeeld tussen kanaal A en kanaal B. Raadpleeg voor meer informatie [DIMM-voetjes vullen op pagina 13](#).

7. Duw de module in het voetje en zorg dat de module goed op zijn plaats zit. Zorg ervoor dat de vergrendelingen gesloten zijn (3).
8. Herhaal de stappen 6 en 7 als u nog meer modules wilt installeren.
9. Plaats het toegangspaneel terug.
10. Sluit het netsnoer en eventuele externe apparatuur opnieuw aan en schakel vervolgens de computer in.
11. Vergrendel eventuele beveiligingsapparaten die u heeft ontgrendeld bij het verwijderen van het toegangspaneel.

Normaal gesproken wordt het extra geheugen automatisch herkend wanneer u de computer weer aanzet.

Een uitbreidingskaart installeren of verwijderen


De computer heeft drie PCI Express x1-uitbreidings sleuven en één PCI Express x16-uitbreidings sleuf.

 **OPMERKING:** In de PCI Express x16-sleuf kunt u een PCI Express x1-, x8- of x16-uitbreidingskaart installeren.

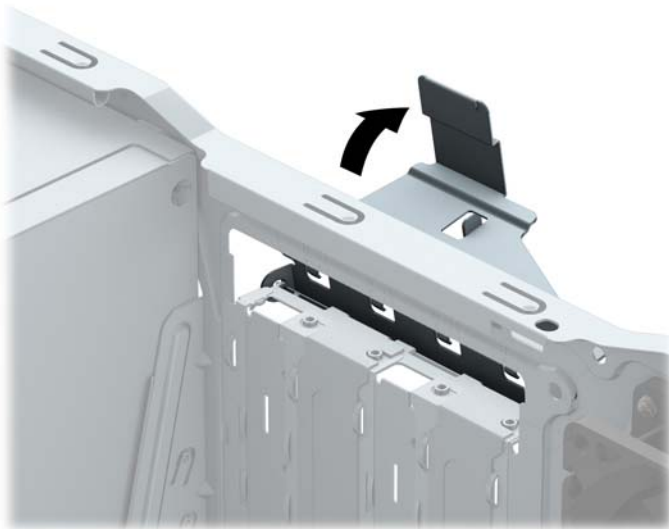
Voor configuraties met twee grafische kaarten, moet de eerste (primaire) kaart worden geïnstalleerd in de PCI Express x16-sleuf.

Ga als volgt te werk om een uitbreidingskaart te verwijderen, vervangen of te plaatsen:


1. Zorg dat alle beveiligingsapparaten die het openen van de computer verhinderen, zijn verwijderd of ontkoppeld.
2. Verwijder alle verwisselbare media, zoals cd's of USB-flashdrives, uit de computer.
3. Sluit de computer via het besturingssysteem af en zet vervolgens alle externe apparatuur uit.
4. Haal de stekker uit het stopcontact en ontkoppel eventuele externe apparaten.

 **VOORZICHTIG:** Er staat altijd spanning op de systeemkaart wanneer het systeem is aangesloten op een actief stopcontact, ongeacht of het systeem is in- of uitgeschakeld. Haal de stekker van het netsnoer uit het stopcontact om schade aan de interne onderdelen van de computer te voorkomen.

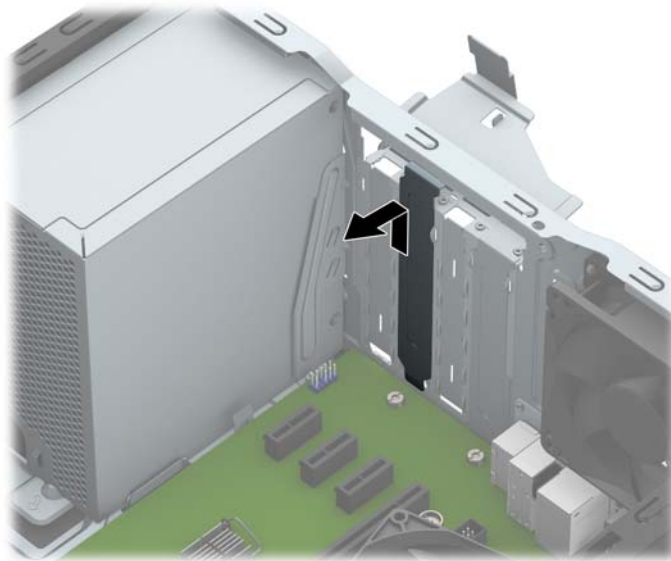
5. Verwijder het toegangspaneel van de computer.
6. Ontgrendel de borgbeugel waarmee de afdekplaatjes van de PCI-slots zijn beveiligd door het lipje op de beugel op te tillen en de beugel open te draaien.



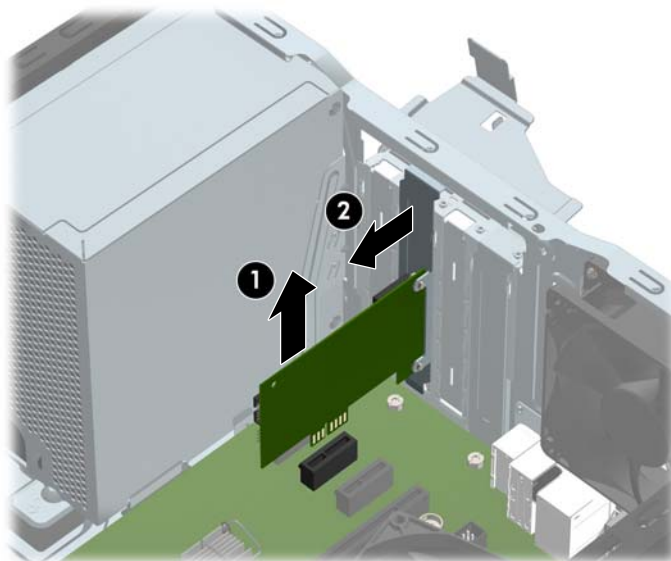
7. Bepaal welk leeg uitbreidingsvoetje op de systeemkaart het voetje is dat u wilt gebruiken en welk uitbreidings slot aan de achterkant van het computerchassis hierbij hoort.
8. Voordat u een uitbreidingskaart installeert, verwijdert u het afdekplaatje van het uitbreidings slot of de geïnstalleerde uitbreidingskaart.

 **OPMERKING:** Voordat u een geïnstalleerde uitbreidingskaart verwijdert, ontkoppelt u alle kabels van de kaart.

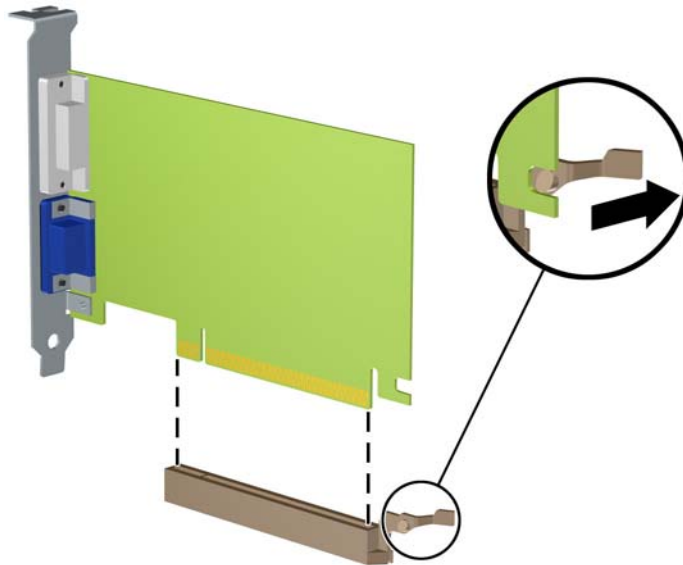
- a.** Als u een uitbreidingskaart in een lege slot plaatst, moet u een van de afdekplaatjes van het uitbreidingsslot omhoog uit de behuizing schuiven of een gewone schroevendraaier gebruiken om een van de metalen beschermingen te verwijderen op het achterpaneel waarmee het uitbreidingsslot wordt afgedekt. Zorg dat u de juiste bescherming verwijdert voor de uitbreidingskaart die u installeert.



- b.** Als u een PCI Express x1-kaart verwijdert, houdt u de kaart aan beide uiteinden vast en beweegt u de kaart voorzichtig heen en weer tot deze loskomt uit het voetje. Trek de kaart recht omhoog (1) en vervolgens van de binnenkant van het chassis af (2) om het te verwijderen. Pas op dat de kaart niet langs andere onderdelen schuurt.



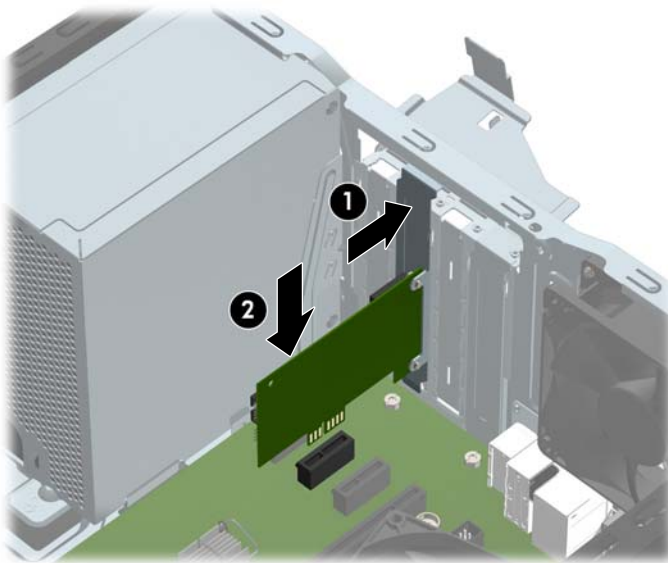
- c. Als u een PCI Express x16-kaart verwijdert, beweegt u de borgbeugel aan de achterkant van het uitbreidingsslot van de kaart af en beweegt u vervolgens de kaart voorzichtig heen en weer totdat de kaart loskomt uit het slot. Trek de kaart recht omhoog en vervolgens van de binnenkant van het chassis af om het te verwijderen. Pas op dat de kaart niet langs andere onderdelen schuurt.




9. Berg de verwijderde kaart op in een antistatische verpakking.
10. Als u geen nieuwe uitbreidingskaart installeert, plaatst u het afdekplaatje om het open slot af te dekken.

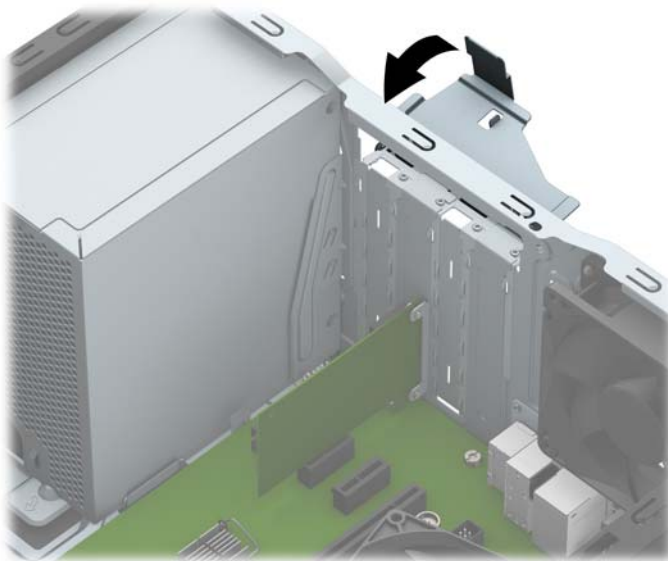
⚠ VOORZICHTIG: Nadat u een uitbreidingskaart hebt verwijderd, moet deze worden vervangen door een nieuwe uitbreidingskaart of door een afdekplaatje, omdat anders de koeling van de interne onderdelen niet goed functioneert.

11. Om een nieuwe uitbreidingskaart te installeren, houdt u de kaart vlak boven het uitbreidingsvoetje op de systeemkaart. Vervolgens beweegt u de uitbreidingskaart in de richting van de achterkant van het chassis (1), zodat de onderkant van de kaarhouder in het kleine slot op het chassis schuift. Druk nu de uitbreidingskaart recht naar beneden in het voetje op de systeemkaart (2).



 **OPMERKING:** Bij het installeren van een uitbreidingskaart dient u deze stevig aan te drukken, zodat de connector over de gehele lengte goed in de uitbreidings sleuf vastzit.

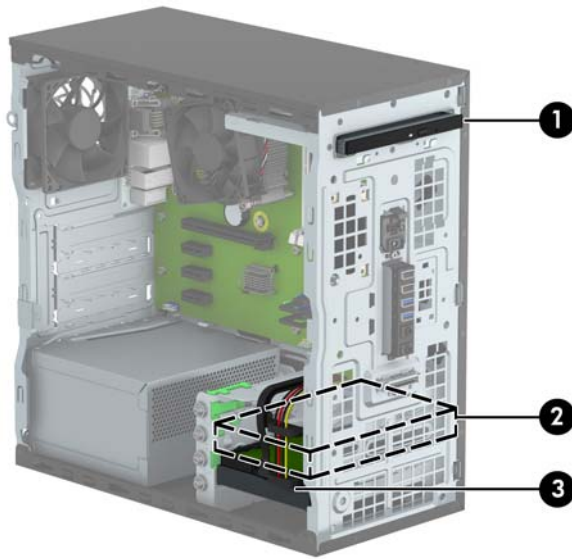
12. Draai de borgbeugel terug in de normale stand om de uitbreidingskaart vast te zetten.



13. Sluit indien nodig externe kabels aan op de geïnstalleerde kaart. Sluit interne kabels aan op de systeemkaart, indien van toepassing.
14. Plaats het toegangspaneel terug.
15. Sluit het netsnoer en eventuele externe apparatuur opnieuw aan en schakel vervolgens de computer in.

16. Vergrendel eventuele beveiligingsapparaten die u heeft ontgrendeld bij het verwijderen van het toegangspaneel.
17. Configureer de computer opnieuw als dat nodig is.

Schijfposities



1 ruimte voor dunne optischeschijf eenheid van 9,5 mm

2 Interne 3,5-inch positie voor secundaire vaste schijf

3 Interne 3,5-inch positie voor primaire vaste schijf

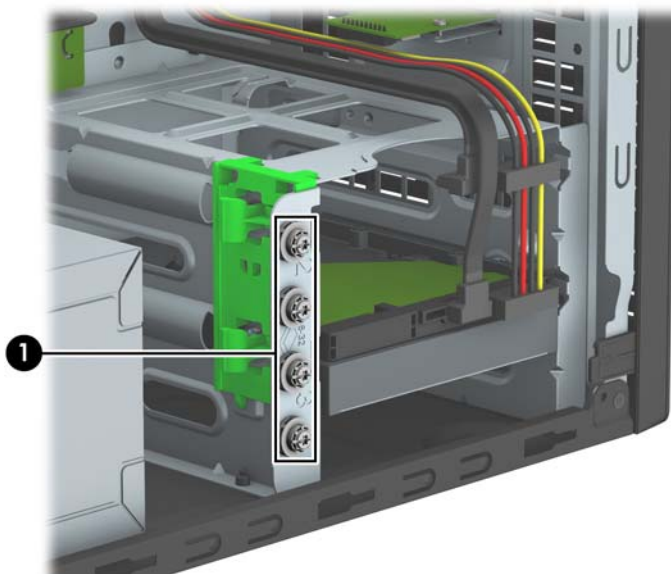
OPMERKING: De schijf eenheid configuratie van uw computer verschilt mogelijk van de weergegeven schijf eenheid configuratie.

Start Computer Setup (Computerinstellingen) om het type en de grootte van de geïnstalleerde schijf eenheden te controleren.

Verwijderen en installeren van schijven

Houd rekening met de volgende richtlijnen als u extra schijven installeert:

- De primaire Seriële ATA (SATA) harde schijf moet worden aangesloten op de donkerblauwe primaire SATA-connector op het systeembord met de aanduiding SATA0.
- Sluit secundaire vaste schijven en optische schijven aan op een lichtblauwe SATA-connector op de systeemkaart (aangeduid met SATA1 en SATA2).
- HP levert vier extra 6-32 montageschroeven voor een vaste schijf mee. Deze bevinden zich aan de voorkant van de behuizing, naast de schijfruimtes (1). Als u een vaste schijf vervangt, gebruik dan de montageschroeven van de oude schijfeenheid om de nieuwe schijfeenheid vast te zetten.



⚠ VOORZICHTIG: Neem de volgende voorzorgsmaatregelen in acht om gegevensverlies en schade aan de computer of de schijfeenheid te voorkomen:

Wanneer u een schijfeenheid wilt plaatsen of verwijderen, sluit u het besturingssysteem op de juiste manier af, schakelt u de computer uit en haalt u de stekker van het netsnoer uit het stopcontact. Verwijder nooit een schijfeenheid terwijl de computer aan staat of de standbystand is geactiveerd.

Zorg ervoor dat u niet statisch bent geladen voordat u een schijfeenheid aanraakt. Raak de connector van de schijfeenheid niet aan. Raadpleeg [Elektrostatische ontlading op pagina 41](#) voor meer informatie over het voorkomen van schade als gevolg van elektrostatische ontlading.

Ga voorzichtig om met schijfeenheden en laat ze niet vallen.

Gebruik niet te veel kracht wanneer u een schijfeenheid plaatst.

Stel vaste schijven niet bloot aan vloeistoffen, extreme temperaturen of magnetische velden van apparatuur zoals monitoren of luidsprekers.

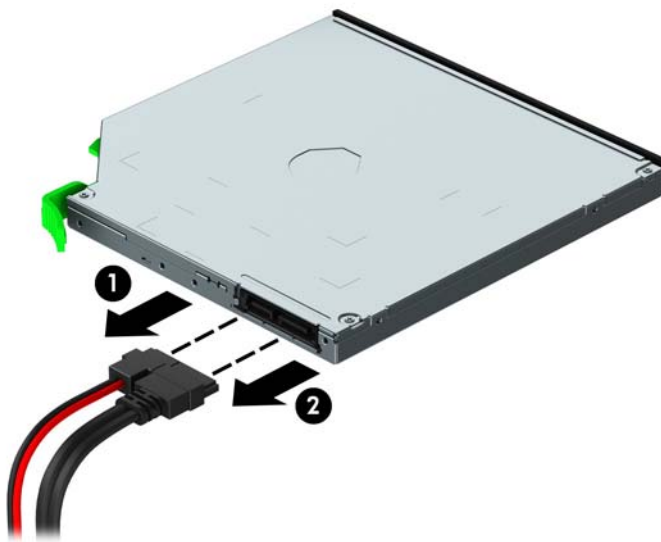
Als u een schijfeenheid wilt verzenden, plaatst u deze in een stevige envelop met luchtkussentjes of een andere geschikte beschermende verpakking en voorziet u deze van het opschrift 'Voorzichtig: breekbaar'.

Een dunne optischeschijf eenheid van 9,5 mm verwijderen

1. Zorg dat alle beveiligingsapparaten die het openen van de computer verhinderen, zijn verwijderd of ontkoppeld.
2. Verwijder alle verwisselbare media, zoals een cd of USB-flashdrive, uit de computer.
3. Sluit de computer via het besturingssysteem af en zet vervolgens alle externe apparatuur uit.
4. Neem de stekker uit het stopcontact en ontkoppel eventuele externe apparaten.

⚠ VOORZICHTIG: Er staat altijd spanning op de systeemkaart wanneer het systeem is aangesloten op een actief stopcontact, ongeacht of het systeem is in- of uitgeschakeld. Haal de stekker van het netsnoer uit het stopcontact om schade aan de interne onderdelen van de computer te voorkomen.

5. Verwijder het toegangspaneel van de computer.
6. Koppel de voedingskabel (1) en de datakabel (2) aan de achterzijde van de optischeschijf eenheid los.



⚠ VOORZICHTIG: Trek bij het verwijderen van kabels aan het lipje of de connector en niet aan de kabel zelf, om te voorkomen dat u de kabel beschadigt.

7. Druk de groene ontgrendeling onderop de schijfeenheid (1) naar boven en schuif de schijfeenheid uit de schijfruimte (2).



Een dunne optischeschijf eenheid van 9,5 mm installeren

1. Zorg dat alle beveiligingsapparaten die het openen van de computer verhinderen, zijn verwijderd of ontkoppeld.
2. Verwijder alle verwisselbare media, zoals een cd of USB-flashdrive, uit de computer.
3. Sluit de computer via het besturingssysteem af en zet vervolgens alle externe apparatuur uit.
4. Haal de stekker uit het stopcontact en ontkoppel eventuele externe apparaten.

⚠ VOORZICHTIG: Er staat altijd spanning op de systeemkaart wanneer het systeem is aangesloten op een actief stopcontact, ongeacht of het systeem is in- of uitgeschakeld. Haal de stekker van het netsnoer uit het stopcontact om schade aan de interne onderdelen van de computer te voorkomen.

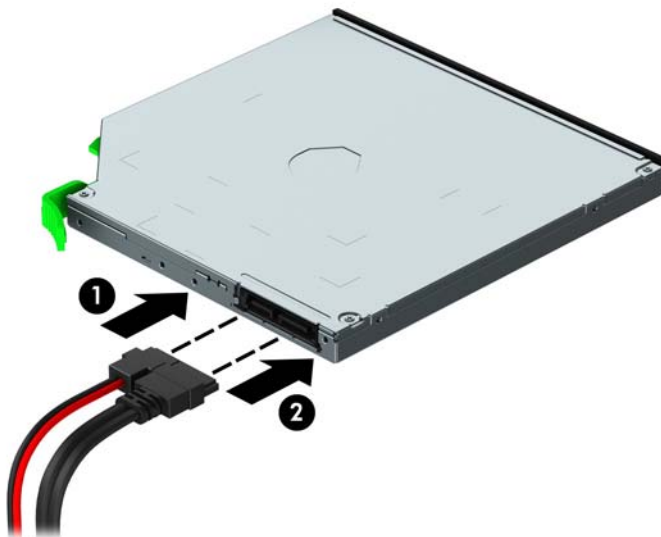
5. Verwijder het toegangspaneel van de computer.
6. Als u een dunne optischeschijf eenheid installeert in een schijfruimte met een afdekplaatje, verwijdert u het voorpaneel en daarna het afdekplaatje. Zie [Het afdekplaatje van een dunne optischeschijf eenheid verwijderen op pagina 9](#) voor meer informatie.
7. Volg de aanwijzingen voor het verwijderen van de optischeschijf eenheid als er een is geïnstalleerd. Raadpleeg [Een dunne optischeschijf eenheid van 9,5 mm verwijderen op pagina 22](#).
8. Lijn de kleine pin op de ontgrendelingsbeugel uit met het kleine gat aan de zijkant van de schijf eenheid en druk de vergrendeling stevig op de schijf eenheid.



9. Duw de optischeschijf eenheid helemaal naar binnen door de voorkant van de behuizing (1), totdat de groene vergrendeling in de behuizing vastklikt.




10. Sluit de voedingskabel (1) en de datakabel (2) aan op de achterzijde van de optischeschijf eenheid.




11. Sluit voor een nieuwe schijf eenheid het uiteinde van de datakabel aan op een van de lichtblauwe SATA-connectors (aangeduid met SATA1 of SATA2) op de systeemkaart.
12. Plaats het voorpaneel terug als het verwijderd is.
13. Plaats het toegangspaneel van de computer terug.
14. Sluit het netsnoer en eventuele externe apparatuur opnieuw aan en schakel vervolgens de computer in.
15. Vergrendel eventuele beveiligingsapparaten die u heeft ontgrendeld bij het verwijderen van het toegangspaneel.

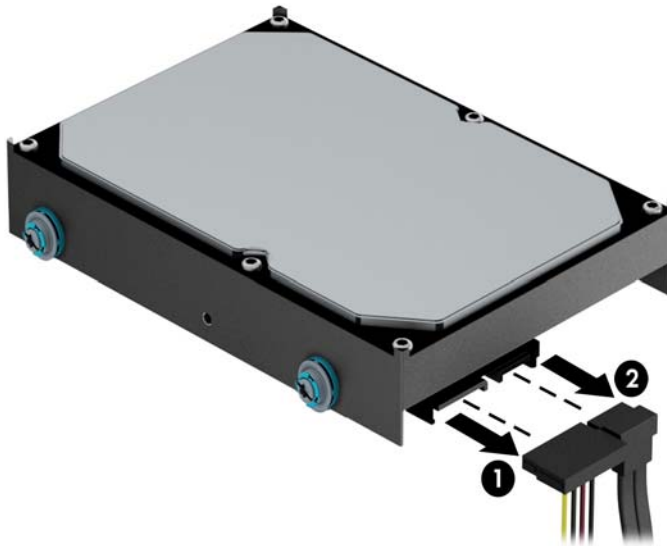
Een vaste schijf verwijderen

 **OPMERKING:** Zorg ervoor dat u van tevoren een back-up maakt van de gegevens op de oude vaste schijf, zodat u deze gegevens later op de nieuwe vaste schijf kunt terugplaatsen.

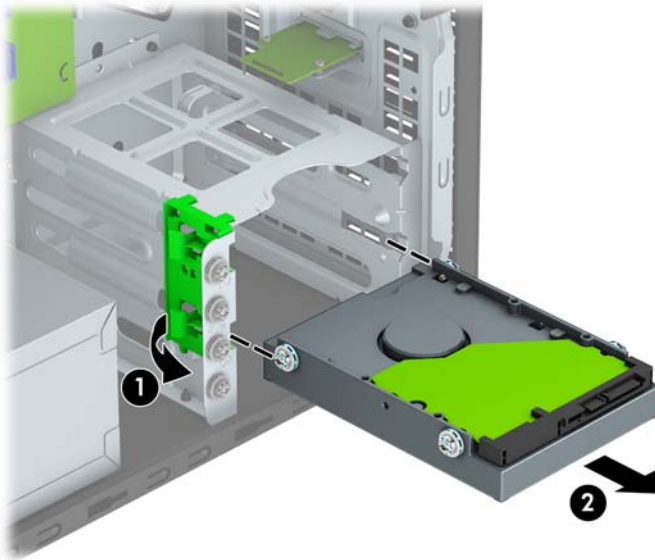
1. Zorg dat alle beveiligingsapparaten die het openen van de computer verhinderen, zijn verwijderd of ontkoppeld.
2. Verwijder alle verwisselbare media, zoals cd's of USB-flashdrives, uit de computer.
3. Sluit de computer via het besturingssysteem af en zet vervolgens alle externe apparatuur uit.
4. Neem de stekker uit het stopcontact en ontkoppel eventuele externe apparaten.

 **VOORZICHTIG:** Er staat altijd spanning op de systeemkaart wanneer het systeem is aangesloten op een actief stopcontact, ongeacht of het systeem is in- of uitgeschakeld. Haal de stekker van het netsnoer uit het stopcontact om schade aan de interne onderdelen van de computer te voorkomen.

5. Verwijder het toegangspaneel van de computer.
6. Ontkoppel de voedingskabel (1) en de datakabel (2) aan de achterzijde van de harde schijf.



7. Til de vaste schijf naar de bovenkant van de houder (1) en schuif de schijf uit de houder (2).

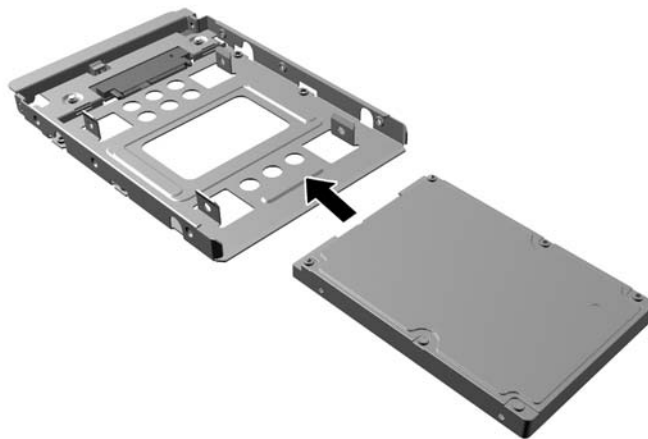


Een vaste schijf installeren

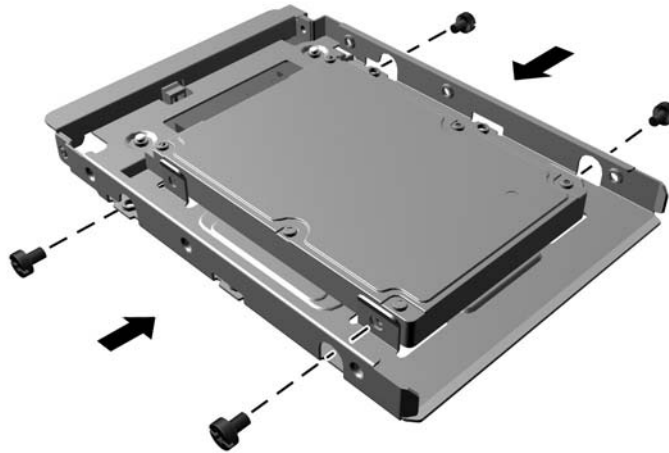
1. Zorg dat alle beveiligingsapparaten die het openen van de computer verhinderen, zijn verwijderd of ontkoppeld.
2. Verwijder alle verwisselbare media, zoals een cd of USB-flashdrive, uit de computer.
3. Sluit de computer via het besturingssysteem af en zet vervolgens alle externe apparatuur uit.
4. Haal de stekker uit het stopcontact en ontkoppel eventuele externe apparaten.

⚠ VOORZICHTIG: Er staat altijd spanning op de systeemkaart wanneer het systeem is aangesloten op een actief stopcontact, ongeacht of het systeem is in- of uitgeschakeld. Haal de stekker van het netsnoer uit het stopcontact om schade aan de interne onderdelen van de computer te voorkomen.


5. Verwijder het toegangspaneel van de computer.
6. U kunt een 3,5-inch vasteschijf installeren of een vasteschijf met een 3,5-inch adapter houder zoals hieronder is afgebeeld.
 - Schuif de 2,5 inch schijf in de adapterbeugel voor de schijfruimte en zorg er voor dat de connector op het station volledig in de connector op de adapterbeugel is geschoven.

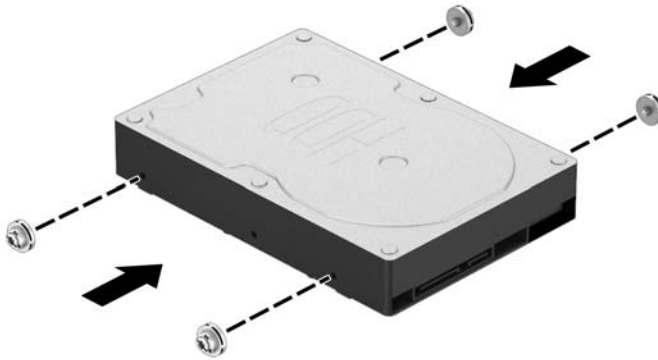


- Zet het station vast in de adapterbeugel voor de schijfruimte door vier zwarte M3-adapterbeugelbouten door de zijkanten van de beugel in het station te draaien.

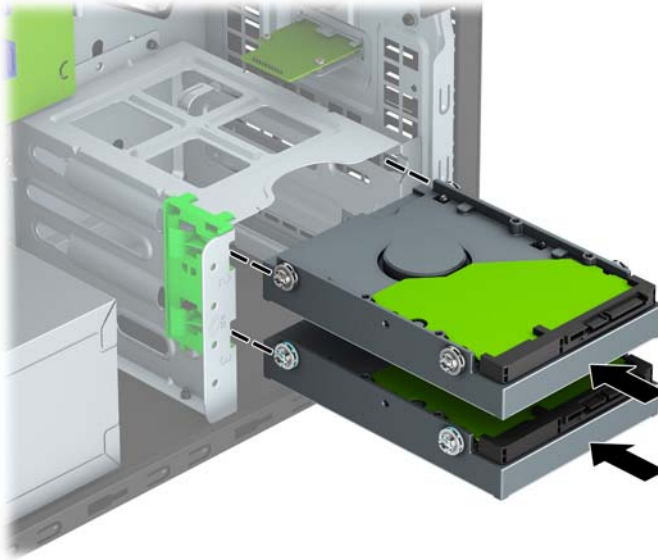


7. Installeer vier montageschroeven in de zijkanten van de schijfeenheid van 3,5 inch of de adapterbeugel van de schijfeenheid van 2,5 inch (twee aan elke kant).

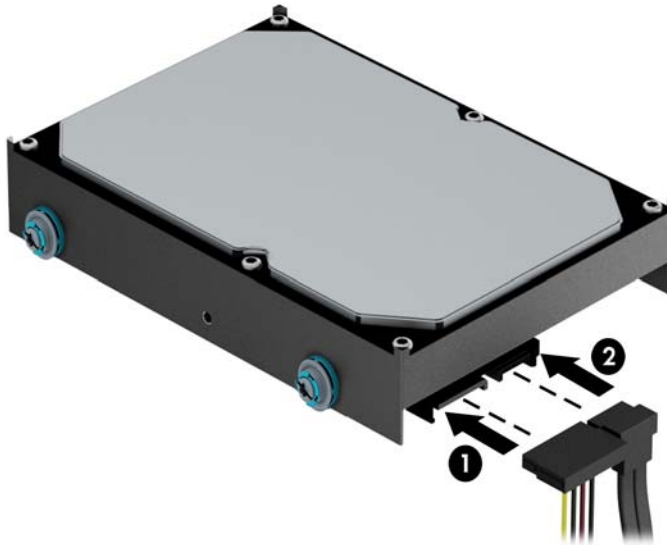
 **OPMERKING:** HP levert vier extra montageschroeven die bevestigd zijn op de behuizing naast de ruimten voor vaste schijf. Raadpleeg [Verwijderen en installeren van schijven op pagina 21](#) voor een afbeelding van de locatie van de extra montageschroeven.



- Schuif de schijfeenheid in de schijfruimte en lijn de geleideschroeven uit met de geleideslots, totdat de schijfeenheid vastklikt.



- Sluit de voedingskabel (1) en de datakabel (2) aan op de achterzijde van de vaste schijf.



- Als u een nieuwe schijfeenheid installeert, sluit u het andere uiteinde van de gegevenskabel aan op de juiste connector op de systeemkaart.

OPMERKING: De gegevenskabel moet worden aangesloten op de donkerblauwe connector op de systeemkaart met de aanduiding SATA0. Hierdoor bent u verzekerd van optimale prestaties. Als u een tweede harde schijf toevoegt, sluit u de gegevenskabel aan op de lichtblauwe SATA-connector met de aanduidingen SATA1 en SATA2.

- Plaats het toegangspaneel terug.
- Sluit het netsnoer en eventuele externe apparatuur opnieuw aan en schakel vervolgens de computer in.
- Vergrendel eventuele beveiligingsapparaten die u heeft ontgrendeld bij het verwijderen van het toegangspaneel.

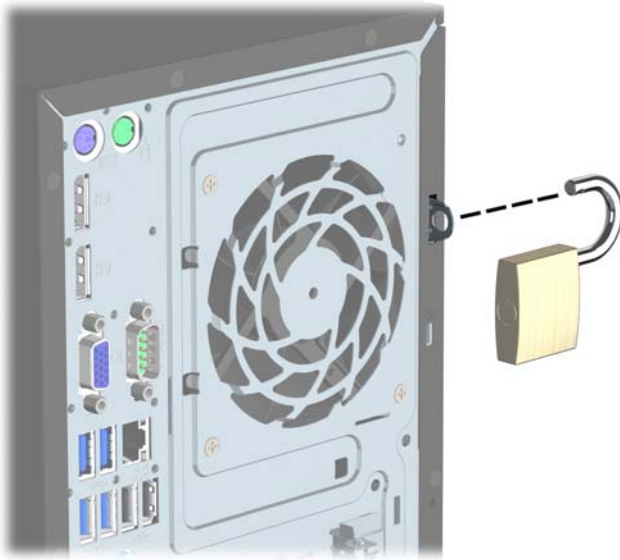
Een veiligheidsslot installeren

Het hieronder en op de volgende pagina's weergegeven veiligheidsslot kan worden gebruikt ter beveiliging van de computer.

Kabelslot

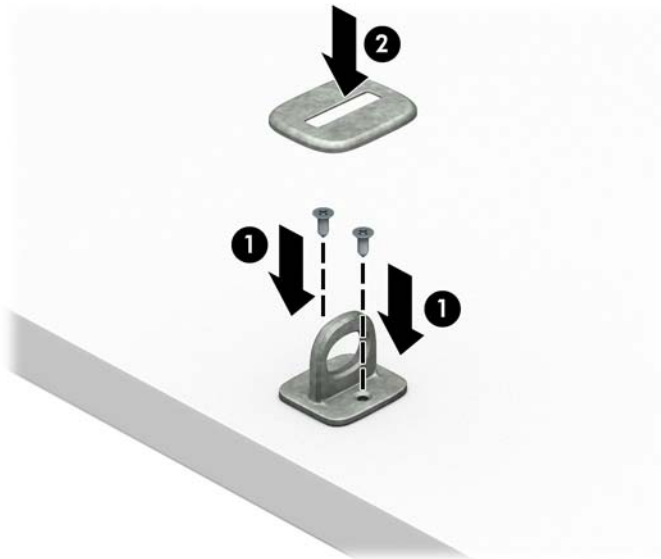


Hangslot



Beveiligingsslot V2 voor HP Business PC

1. Bevestig de sluiting voor de beveiligingskabel aan een bureaublad met behulp van de juiste schroeven voor uw omgeving (schroeven niet meegeleverd) (1) en plaats vervolgens het afdekplaatje op de onderkant van de kabelsluiting (2).



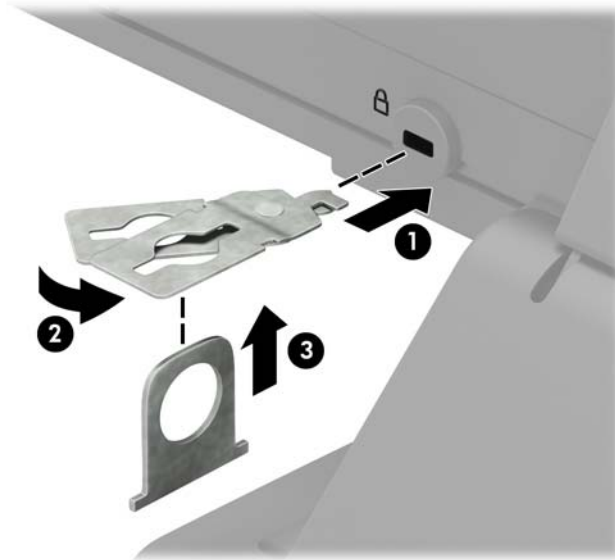
2. Leg de beveiligingskabel in een lus om een vast voorwerp heen.



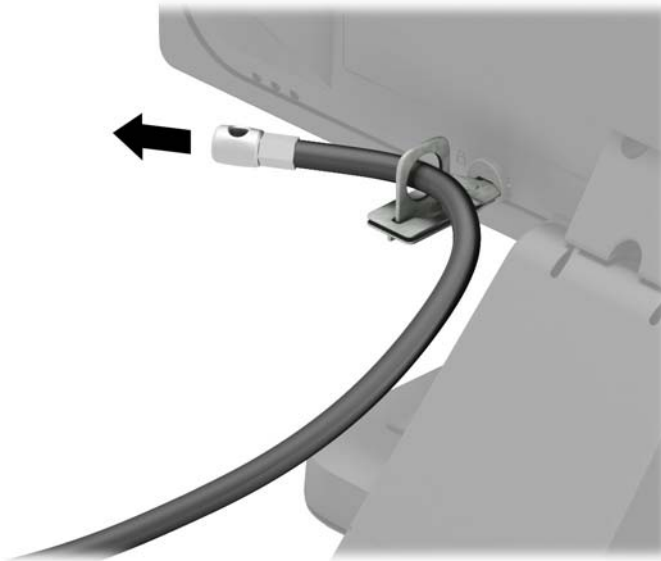
3. Schuif de beveiligingskabel door de sluiting.



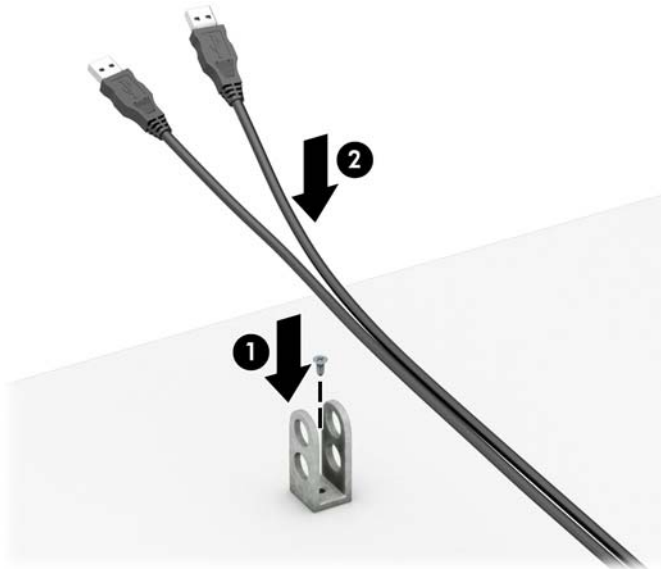
4. Schuif de twee ijzeren plaatjes van het monitorslot uit elkaar en steek het slot in het beveiligingsslot op de achterzijde van de monitor (1). Duw vervolgens de ijzeren plaatjes in elkaar om het slot op zijn plaats te houden (2) en schuif dan de kabel door de ring van het monitorslot (3).



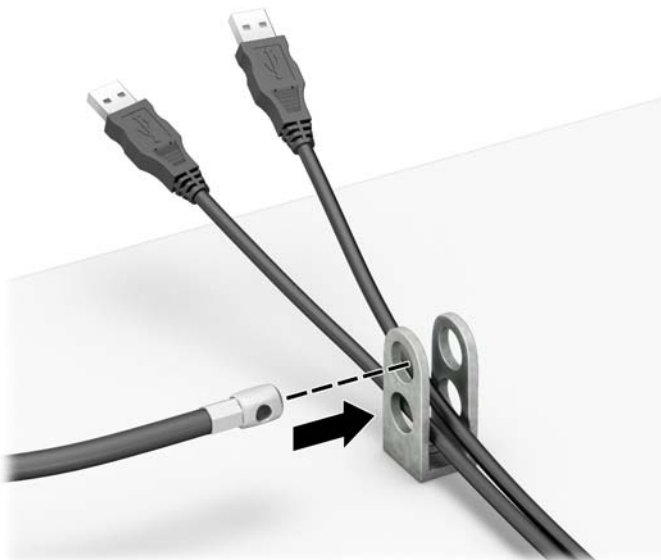
5. Schuif de beveiligingskabel door de ring die aan de monitor is geïnstalleerd.



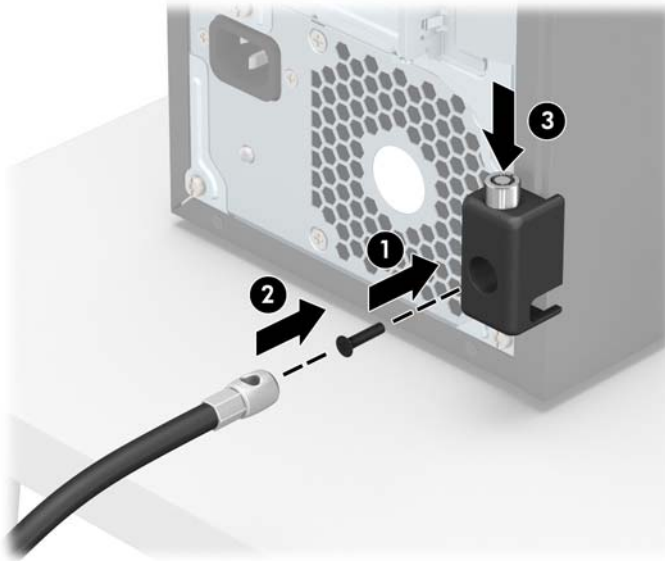
6. Bevestig de sluiting voor de accessoirekabels aan een bureaublad met behulp van de juiste schroef voor uw omgeving (schroef niet meegeleverd) (1) en plaats vervolgens de accessoirekabels op de onderkant van de kabelsluiting (2).



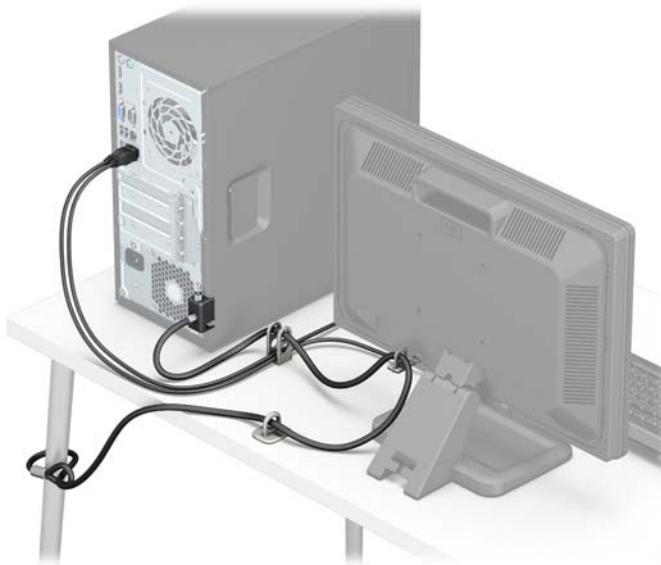
7. Schuif de beveiligingskabel door de gaten in de sluiting voor de accessoirekabels.



8. Bevestig het slot met de meegeleverde schroef aan de behuizing (1). Plaats het uiteinde van de beveiligingskabel in het slot (2) en druk de knop in (3) om het slot te vergrendelen. Gebruik de meegeleverde sleutel om het slot te ontgrendelen.



9. Wanneer u alle stappen hebt uitgevoerd, worden alle apparaten op uw werkstation bevestigd.



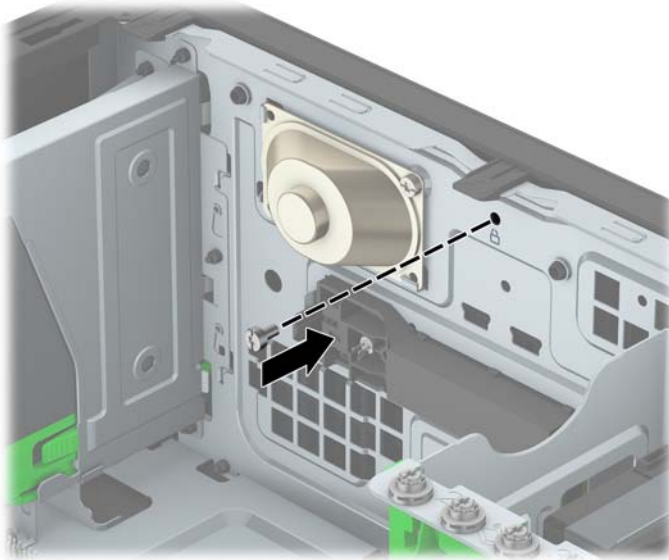
Beveiliging van voorpaneel

Het voorpaneel kan vastgezet worden door een schroef door de voorkant van de behuizing in het voorpaneel te plaatsen.

1. Zorg dat alle beveiligingsapparaten die het openen van de computer verhinderen, zijn verwijderd of ontkoppeld.
2. Verwijder alle verwisselbare media, zoals een cd of USB-flashdrive, uit de computer.
3. Sluit de computer via het besturingssysteem af en zet vervolgens alle externe apparatuur uit.
4. Neem de stekker uit het stopcontact en ontkoppel eventuele externe apparaten.

⚠ VOORZICHTIG: Er staat altijd spanning op de systeemkaart wanneer het systeem is aangesloten op een actief stopcontact, ongeacht of het systeem is in- of uitgeschakeld. Haal de stekker van het netsnoer uit het stopcontact om schade aan de interne onderdelen van de computer te voorkomen.


5. Verwijder het toegangspaneel van de computer.
6. Draai een 6-32 schroef door de voorkant van de behuizing en in het schroefgat dat zich onder het vergrendellipje in midden van het voorpaneel bevindt.



7. Plaats het toegangspaneel van de computer terug.
8. Sluit het netsnoer en eventuele externe apparatuur opnieuw aan en schakel vervolgens de computer in.
9. Vergrendel eventuele beveiligingsapparaten die u heeft ontgrendeld bij het verwijderen van het toegangspaneel.

A Batterij vervangen

De in de computer geïnstalleerde batterij voorziet de real-timeklok van elektriciteit. Gebruik bij vervanging een batterij die gelijkwaardig is aan de oorspronkelijke batterij. De computer wordt geleverd met een 3-volt lithium-knoopcelbatterij.


 **WAARSCHUWING!** De computer bevat een lithium-mangaandioxidebatterij. Als u niet op de juiste manier omgaat met de batterij, kan er brand ontstaan en kunt u brandwonden oplopen. Ga als volgt te werk om het risico van lichamelijk letsel te beperken:

Probeer nooit de batterij op te laden.


Niet blootstellen aan temperaturen boven 60°C.

Probeer niet de batterij uit elkaar te halen, te pletten of te doorboren. Zorg dat u geen kortsluiting veroorzaakt tussen de externe contactpunten en laat de batterij niet in aanraking komen met water of vuur.

Vervang de batterij uitsluitend door een HP batterij die voor dit product wordt aanbevolen.


 **VOORZICHTIG:** Het is belangrijk dat u vóór het vervangen van de batterij een back-up maakt van de CMOS-instellingen van de computer. Wanneer u de batterij verwijdert of vervangt, worden de CMOS-instellingen gewist.

Een ontlading van statische elektriciteit kan elektronische onderdelen of uitbreidingskaarten in de computer beschadigen. Zorg ervoor dat u niet statisch bent geladen. Raak een geaard metaal voorwerp aan voordat u deze handelingen uitvoert.


 **OPMERKING:** U verlengt de levensduur van de lithiumbatterij door de computer aan te sluiten op een stopcontact. De lithiumbatterij wordt alleen gebruikt wanneer de computer NIET is aangesloten op een stopcontact.

HP adviseert klanten gebruikte elektronische apparatuur, originele HP printcartridges en oplaadbare batterijen te recyclen. Ga voor meer informatie over recyclingprogramma's naar <http://www.hp.com/recycle>.

1. Zorg dat alle beveiligingsapparaten die het openen van de computer verhinderen, zijn verwijderd of ontkoppeld.
2. Verwijder alle verwisselbare media, zoals cd's of USB-flashdrives, uit de computer.
3. Sluit de computer via het besturingssysteem af en zet vervolgens alle externe apparatuur uit.
4. Haal de stekker uit het stopcontact en ontkoppel eventuele externe apparaten.

 **VOORZICHTIG:** Er staat altijd spanning op de systeemkaart wanneer het systeem is aangesloten op een actief stopcontact, ongeacht of het systeem is in- of uitgeschakeld. Haal de stekker van het netsnoer uit het stopcontact om schade aan de interne onderdelen van de computer te voorkomen.

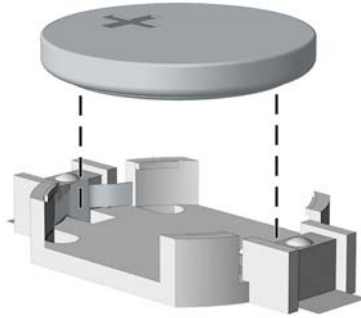
5. Verwijder het toegangspaneel van de computer.
6. Bepaal de plaats van de batterij en de batterijhouder op de systeemkaart.

 **OPMERKING:** Bij bepaalde modellen kan het noodzakelijk zijn een intern onderdeel te verwijderen om toegang tot de batterij te krijgen.

7. Het type batterijhouder op de systeemkaart bepaalt welke van de volgende sets instructies van toepassing is voor het vervangen van de batterij.

Type 1

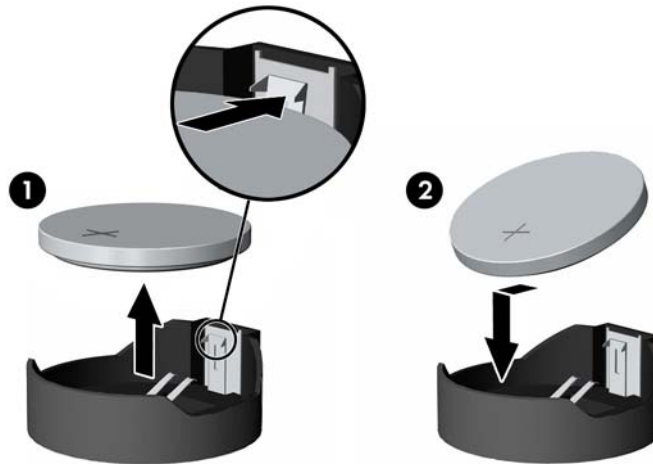
- a. Neem de batterij uit de houder.



- b. Schuif de nieuwe batterij in de juiste positie met de pluspool naar boven. De batterij wordt automatisch in de juiste positie vergrendeld.

Type 2

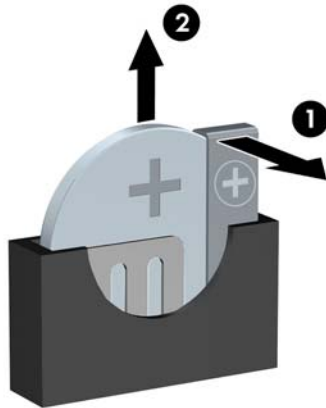
- a. Knijp de metalen klem die boven één kant van de batterij uitsteekt, iets samen om de batterij te ontgrendelen. Verwijder de batterij wanneer deze omhoog komt (1).
- b. Schuif één kant van de nieuwe batterij onder het palletje van de houder, met de pluspool naar boven. Duw de andere kant van de batterij omlaag totdat de klem over de rand van de batterij springt (2).




Type 3

- a. Trek de batterijklem naar achteren (1) en verwijder de batterij (2).

- b. Plaats de nieuwe batterij en breng de klem weer in de oorspronkelijke stand.



 **OPMERKING:** Voer na vervanging van de batterij de volgende stappen uit om de procedure te voltooien.

8. Plaats het toegangspaneel terug.
9. Sluit het netsnoer en eventuele externe apparatuur opnieuw aan en schakel vervolgens de computer in.
10. Stel de datum en de tijd, de wachtwoorden en eventuele andere speciale systeeminstellingen opnieuw in met behulp van Computer Setup (Computerinstellingen).
11. Vergrendel eventuele beveiligingsapparaten die u heeft ontgrendeld bij het verwijderen van het toegangspaneel.

B Elektrostatische ontlading

Een ontlading van statische elektriciteit via vingers of andere geleiders kan leiden tot beschadiging van de systeemkaart, uitbreidingskaarten of andere onderdelen die gevoelig zijn voor statische elektriciteit. Dit soort schade kan de levensduur van het apparaat bekorten.

Schade door elektrostatische ontlading voorkomen

Houd u aan de volgende richtlijnen om schade door ontlading van statische elektriciteit te voorkomen:

- Zorg dat u de onderdelen zo weinig mogelijk met de hand aanraakt door ze in een antistatische verpakking te vervoeren en te bewaren.
- Bewaar onderdelen die gevoelig zijn voor elektrostatische ontlading in de verpakking totdat u de onderdelen installeert.
- Leg onderdelen op een geaard oppervlak wanneer u ze uit de verpakking haalt.
- Raak nooit pinnen, voedingsdraden of circuits aan.
- Zorg ervoor dat u goed geaard bent als u een onderdeel aanraakt.

Aardingsmethoden

U kunt op verschillende manieren voor een juiste aarding zorgen. Pas één of meer van de volgende maatregelen toe wanneer u onderdelen hanteert of installeert die gevoelig zijn voor elektrostatische elektriciteit:

- Gebruik een polsbandje dat via een aardedraad is verbonden met een geaard werkstation of het chassis van de computer. Polsbanden zijn flexibele bandjes met een minimumweerstand van 1 MOhm +/- 10 procent in de aardedraden. Draag voor een goede aarding de bandjes strak tegen de huid.
- Gebruik hiel-, teen- of voetbandjes wanneer u staande werkt. Draag de bandjes om beide voeten wanneer u op geleidende vloeren of dissiperende vloermatten staat.
- Gebruik geleidend gereedschap.
- Gebruik een draagbare gereedschapskist met een opvouwbare dissiperende werkmant.

Als u niet beschikt over de genoemde hulpmiddelen voor een juiste aarding, neemt u contact op met een geautoriseerde HP Business Partner.



OPMERKING: Raadpleeg een HP Business Partner voor meer informatie over het omgaan met statische elektriciteit.

C Richtlijnen voor gebruik, regelmatig onderhoud en voorbereiding voor transport

Richtlijnen voor gebruik en regelmatig onderhoud

Volg deze richtlijnen om de computer en de monitor op de juiste manier te installeren en te onderhouden:

- Plaats de computer niet in zeer vochtige ruimtes en stel de computer niet bloot aan direct zonlicht of zeer hoge of lage temperaturen.
- Plaats de computer op een stevig, vlak oppervlak. Laat voor de benodigde ventilatie aan alle geventileerde zijden van de computer en boven de monitor ruim 10,2 cm ruimte vrij.
- Zorg ervoor dat de ventilatieopeningen en de luchtgaten nooit geblokkeerd worden, om te voorkomen dat de luchtstroom in de computer wordt belemmerd. Plaats het toetsenbord niet met de voetjes naar beneden direct tegen de voorkant van de computer, aangezien dit de luchtstroom belemmert.
- Gebruik de computer nooit als het toegangspaneel of de afdekplaatjes van uitbreidingskaarten verwijderd zijn.
- Plaats nooit twee computers boven op elkaar. Plaats computers niet zo dicht opeen dat de warme uitgaande luchtstroom van de ene computer door het ventilatiesysteem van de andere computer wordt aangezogen.
- Als de computer binnen een afzonderlijke behuizing wordt gebruikt, moet deze behuizing beschikken over adequate voorzieningen voor luchtaanvoer en -afvoer. Bovendien zijn de bovenvermelde richtlijnen voor het gebruik onverminderd van toepassing.
- Zorg dat de computer en het toetsenbord niet in aanraking komen met vloeistoffen.
- Dek de ventilatieopeningen van de monitor nooit af (met wat dan ook).
- Installeer of gebruik de functies voor energiebeheer van het besturingssysteem of andere software, inclusief de voorzieningen voor slaap- en standbystanden.
- Schakel de computer uit voordat u de hierna genoemde onderhoudswerkzaamheden uitvoert.
 - De buitenkant van de computer afnemen met een zachte, vochtige doek. Schoonmaakmiddelen kunnen de afwerking doen verkleuren of beschadigen.
 - Af en toe alle ventilatieopeningen van de computer reinigen. Stof, vuil en andere materialen kunnen de ventilatieopeningen blokkeren en de ventilatie belemmeren.

Vorbereidingen voor optischeschijfeenheid

Neem de volgende richtlijnen in acht wanneer u een optischeschijfeenheid gebruikt of reinigt.

Gebruik

- Verplaats de schijfeenheid niet terwijl deze in gebruik is. Dit kan namelijk leiden tot een storing tijdens het lezen.
- Stel de schijfeenheid niet bloot aan plotselinge temperatuurverschillen, aangezien hierdoor condensatie kan optreden. Als de temperatuur plotseling verandert terwijl de schijfeenheid in bedrijf is, wacht u ten minste één uur voordat u de computer uitschakelt. Als u de schijfeenheid te snel weer in gebruik neemt, kan er tijdens het lezen een storing optreden.
- Plaats de schijfeenheid niet in een omgeving met hoge luchtvochtigheid, extreme temperaturen, mechanische trillingen of direct zonlicht.

Schoonhouden

- Reinig het paneel en de knoppen met een zachte, droge doek of met een zachte doek met een mild schoonmaakmiddel. Spuit nooit schoonmaakmiddelen direct op de eenheid.
- Gebruik geen oplosmiddelen zoals alcohol of benzeen, omdat de afwerkingslaag hierdoor kan beschadigen.

Veiligheid

Als er een voorwerp of vloeistof in de opening van de schijfeenheid terechtkomt, neemt u onmiddellijk de stekker van de computer uit het stopcontact en laat u de computer nakijken door een geautoriseerde HP Business Partner.

Transport voorbereiden

Ga als volgt te werk wanneer u de computer wilt voorbereiden op transport:

1. Maak een back-up van de harde schijf bestanden naar een extern opslagapparaat. Zorg dat het back-upmedium tijdens opslag of transport niet wordt blootgesteld aan elektrische of magnetische schokken.



OPMERKING: De vaste schijf wordt automatisch vergrendeld wanneer u het systeem uitschakelt.

2. Verwijder alle verwisselbare media en sla deze op.
3. Zet de computer en externe apparatuur uit.
4. Haal de stekker van het netsnoer uit het stopcontact en ontkoppel het snoer van de computer.
5. Koppel de systeemonderdelen en externe apparatuur los van hun voedingsbron en vervolgens van de computer.



OPMERKING: Zorg dat alle uitbreidingskaarten goed en veilig vastzitten in de uitbreidingslots voordat u de computer vervoert.


6. Verpak de systeemonderdelen en externe apparatuur in de originele of een soortgelijke verpakking en gebruik voldoende opvulmateriaal om de apparatuur te beschermen.

D Toegankelijkheid

HP ontwerpt, produceert en distribueert producten en diensten die door iedereen kunnen worden gebruikt, inclusief personen met een handicap, zowel op zelfstandige basis of met de juiste hulpparaten.


Ondersteunde technologie die wordt ondersteund

HP-producten ondersteunen een breed scala aan besturingssystemen van ondersteunde technologieën en kunnen worden geconfigureerd voor gebruik met aanvullende ondersteunende technologieën. Gebruik de zoekfunctie op uw apparaat om meer informatie over ondersteunende functies te vinden.

 **OPMERKING:** Voor meer informatie over een bepaald product voor ondersteunende technologie, neemt u contact op met de klantenondersteuning van dat product.

Contact opnemen met ondersteuning

Wij zijn voortdurend bezig met het verbeteren van de toegankelijkheid van onze producten en services en ontvangen graag feedback van gebruikers. Als u problemen ondervindt met een product of als u ons iets wilt vertellen over toegankelijkheidsfuncties die u hebben geholpen, kunt u contact met ons opnemen door te bellen naar (888) 259-5707, van maandag tot vrijdag tussen 6:00 en 21:00 Mountain Time. Als u doof of slechthorend bent en TRS/VRS/WebCapTel gebruikt en als u technische ondersteuning nodig hebt of vragen hebt over toegankelijkheid, kunt u contact met ons opnemen door te bellen naar (877) 656-7058, van maandag tot vrijdag tussen 06:00 en 21:00 Noord-Amerikaanse Mountain Time.

 **OPMERKING:** Ondersteuning is alleen in het Engels.

Index

A

achterpaneel, onderdelen 3

B

Batterij vervangen 38

beveiliging

hangslot 32

kabelslot 31

voorpaneel 36

Beveiliging

Beveiligingsslot voor HP Business

PC 32

D

DIMM's. *Zie* geheugen

E

Elektrostatische ontlading, schade

voorkomen 41

G

geheugen

installeren 12

Specificaties 12

voetjes vullen 13

I

Installatierichtlijnen 5

installeren

batterij 38

geheugen 12

optischschijfleenheid 24

schijfkabels 21

toegangspaneel van de

computer 7

uitbreidingskaart 15

vaste schijf 28

O

Onderdelen aan de voorkant 2

optischschijfleenheid

installeren 24

verwijderen 22

Optischschijfleenheid

reinigen 43

optische schijfleenheid

maatregelen 43

P

Productidentificatie, locatie 3

R

richtlijnen voor computergebruik

42

S

schijven

installatie 21

kabelverbindingen 21

serienummer, locatie 3

sloten

Beveiligingsslot voor HP Business

PC 32

hangslot 32

kabelslot 31

voorpaneel 36

Specificaties

geheugen 12

stations

locaties 20

systeemkaart, aansluitingen 10

T

toegangspaneel

vervanging 7

verwijderen 6

toegankelijkheid 44

transport voorbereiden 43

U

uitbreidingskaart

installeren 15

verwijderen 15

V

vaste schijf

installatie 28

verwijderen 26

ventilatie-richtlijnen 42

verwijderen

afdekplaatje 9

batterij 38

optischschijfleenheid 22

toegangspaneel van de

computer 6

uitbreidingskaart 15

vaste schijf 26

voorpaneel 8

voorpaneel

afdekplaatje verwijderen 9

beveiliging 36

vervanging 10

verwijderen 8