



Laitteiston käyttöopas

HP ProDesk 600 G2 MT -yritystietokone

© Copyright 2015 HP Development Company, L.P.

Microsoft ja Windows ovat Microsoft-konsernin Yhdysvalloissa rekisteröimiä tavaramerkkejä.

Näitä tietoja voidaan muuttaa ilman erillistä ilmoitusta. Kaikki HP-tuotteita ja -palveluja koskevat takuut on esitetty tuote- ja palvelukohtaisesti toimitettavassa takuuilmoituksessa. Mikään tässä mainittu ei muodosta kattavampaa lisätakuuta. HP ei vastaa tässä oppaassa esiintyvistä mahdollisista teknisistä tai toimituksellisista virheistä tai puutteista.

Ensimmäinen painos: kesäkuu 2015

Asiakirjan osanumero: 822848-351

Tuotetta koskeva ilmoitus

Tässä oppaassa on tietoja ominaisuuksista, jotka ovat yhteisiä useimmille malleille. Jotkut ominaisuudet eivät ehkä ole käytettävissä tietokoneellasi.

Kaikki ominaisuudet eivät ole käytettävissä kaikissa Windows 8 -versioissa. Tähän tietokoneeseen voidaan tarvita päivitettyjä ja/ tai erikseen hankittavia laitteita, ohjaimia ja/ tai ohjelmistoja, jotta saat täyden hyödyn Windows 8:n toimivuudesta. Ohjeita on kohdassa <http://www.microsoft.com>.

Tähän tietokoneeseen voidaan tarvita päivitettyjä ja/ tai erikseen hankittavia laitteita ja/ tai DVD- asema Windows 7 -ohjelmiston asentamiseksi ja Windows 7:n kaikkien toimintojen hyödyntämiseksi. Ohjeita on kohdassa <http://windows.microsoft.com/en-us/windows7/get-know-windows-7>.


Ohjelmiston käyttöehdot


Asentamalla, kopioimalla, lataamalla tai muuten käyttämällä mitä tahansa tähän tietokoneeseen esiasennettua ohjelmistoa sitoudut noudattamaan HP:n käyttöoikeussopimuksen (EULA) ehtoja. Jos et hyväksy näitä käyttöoikeusehtoja, ainoa vaihtoehtosi on palauttaa käyttämätön tuote kokonaisuudessaan (sekä laitteisto että ohjelmisto) 14 päivän kuluessa, jolloin saat hyvityksen ostopaikan noudattaman hyvityskäytännön mukaan.

Lisätietoja tai täyden hyvityksen tietokoneesta voi pyytää ottamalla yhteyttä paikalliseen myyntipisteeseen (myyjään).

Tietoja tästä julkaisusta

Tässä oppaassa kerrotaan perustiedot HP ProDesk Business -yritystietokoneiden päivittämiseksi.

 **VAROITUS!** Tällä tavalla erotettu teksti ilmaisee sitä, että ohjeiden noudattamatta jättämisestä saattaa koitua vahinkoja tai jopa hengenvaara.

 **HUOMIO:** Tällä tavalla erotettu teksti ilmaisee sitä, että ohjeiden noudattamatta jättäminen saattaa vahingoittaa laitteistoa tai johtaa tietojen menetykseen.

 **HUOMAUTUS:** Tällä tavalla erotettu teksti ilmaisee tärkeitä lisätietoja.

Sisällysluettelo

1 Tuotteen ominaisuudet	1
Peruskokoonpanon ominaisuudet	1
Etupaneelin osat	2
Takapaneelin osat	3
Sarjanumeron sijainti	3
2 Laitteistopäivitykset	5
Huollettavuuteen liittyvät ominaisuudet	5
Vaarailmoitukset ja varoitukset	5
Tietokoneen huoltopaneelin poistaminen	6
Tietokoneen huoltopaneelin vaihtaminen	7
Etupaneelin poistaminen	8
Ohuen optisen aseman peitelevyn irrottaminen	9
Etulevyn vaihtaminen	10
Emolevyn liitännät	10
Lisämuistin asentaminen	12
DIMM-moduulit	12
DDR4-SDRAM DIMM -moduulit	12
DIMM-kantojen käyttäminen	13
DIMM-moduulien asentaminen	13
Laajennuskortin asentaminen ja poistaminen	15
Levyasemapaikat	19
Asemien poistaminen ja asentaminen	20
9,5 mm ohuen optisen aseman irrottaminen	21
9,5 mm ohuen optisen aseman asentaminen	23
Kiintolevyn poistaminen	25
Kiintolevyn asentaminen	27
Turvalukon asentaminen	30
Vaijerilukko	30
Riippulukko	31
HP Business PC Security Lock V2 -turvalukko	31
Etulevyn suojaaminen	35
Liite A Pariston vaihto	37

Liite B Staattinen sähkö	40
Sähköstaattisten vahinkojen ehkäiseminen	40
Maadoitusmenetelmät	40
Liite C Tietokoneen käytön ohjeet, säännölliset huoltotoimet ja kuljetuksen valmistelu	41
Tietokoneen käytön ohjeet ja säännölliset huoltotoimet	41
Optisia asemia koskevat varotoimet	42
Käyttö	42
Puhdistus	42
Turvallisuus	42
Kuljetuksen valmistelu	42
Liite D Käytettävyys	43
Tuetut aputeknologiat	43
Yhteyden ottaminen tukipalveluun	43
Hakemisto	44

1 Tuotteen ominaisuudet

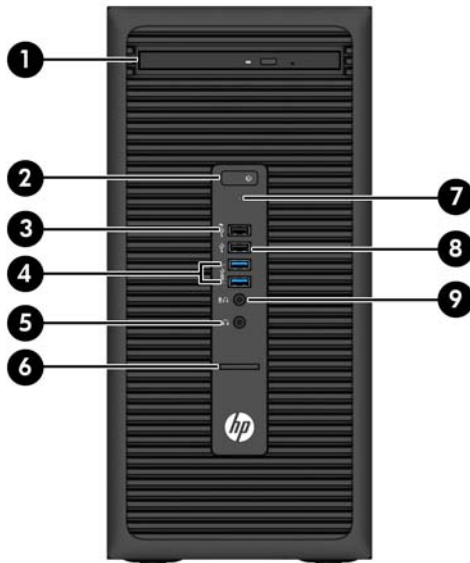
Peruskokoonpanon ominaisuudet

Ominaisuudet voivat vaihdella mallista riippuen. Käynnistä HP Support Assistant -apuohjelma saadaksesi tukea ja lukeaksesi lisätietoja tietokoneellesi asennetusta laitteistosta ja ohjelmistosta.



Etupaneelin osat

Asemakokoonpano voi vaihdella malleittain. Joissakin malleissa on optisen asemapaikan päällä peitelevy.



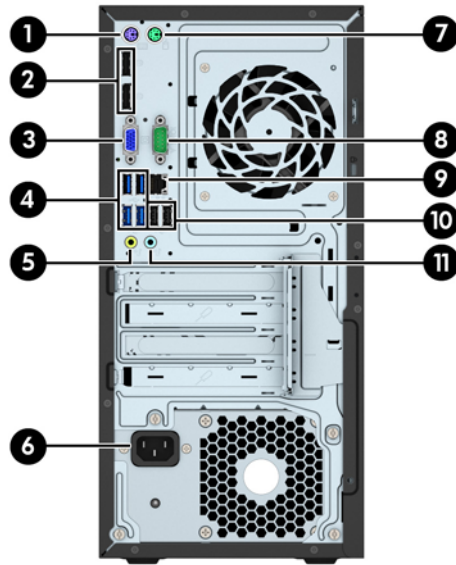
1	Slim, optinen asema (valinnainen)	6	SD-kortin lukulaite (valinnainen)
2	Kaksiasentoinen virtapainike	7	Kiintolevyaseman merkkivalo
3	USB 2.0 -latausportti (musta)	8	USB 2.0 -portti (musta)
4	USB 3.0 -portit (sininen)	9	Mikrofoni/kuulokeliitin
5	Kuulokkeen liitin		

HUOMAUTUS: Kun mikrofoni/kuulokeliittimeen yhdistetään jokin laite, näyttöön avautuu valintaikkuna, jossa kysytään, haluatko käyttää liitintä mikrofoniin linjatuliittimenä vai kuulokeliittimenä. Liittimen asetuksia voi muuttaa koska tahansa kaksoisnapsauttamalla Windowsin tehtäväpalkissa olevaa Audio Manager -kuvaketta.

HUOMAUTUS: USB 2.0 -latausportti syöttää virtaa myös erilaisten laitteiden, kuten älypuhelimien, lataukseen. Latausvirta on käytettävissä aina, kun virtajohto on kytketty, myös silloin, kun tietokoneen virta on katkaistu.

HUOMAUTUS: Virran merkkivalo on yleensä valkoinen, kun laitteeseen on kytketty virta. Jos merkkivalo vilkkuu punaisena, tietokoneessa on ongelma ja siinä näkyy diagnostiikkakoodi. Lisätietoja koodin tulkitsemisesta on *Huolto-oppaassa*.

Takapaneelin osat



1		PS/2-näppäimistön liitin (violetti)	7		PS/2-hiiren liitin (vihreä)
2		DisplayPort-näytön liittimet	8		Sarjaliitäntä
3		VGA-näytön liitin	9		RJ-45-verkkoliitin
4		USB 3.0 -portit (sininen)	10		USB 2.0 -portit, joissa herätys S4/S5:stä ominaisuus (musta)
5		Äänen lähtöliitin virtalähdettä tarvitseville laitteille (vihreä)	11		Äänen tuloliitin (sininen)
6		Virtajohdon liitäntä			

HUOMAUTUS: Valinnainen toinen sarjaportti ja valinnainen rinnakkaisportti ovat saatavilla HP:ltä.

Jos käytät USB-näppäimistöä, HP suosittelee näppäimistön liittämistä johonkin USB 2.0 -porteista, jossa on ominaisuus herätys S4/S5:stä. Myös PS/2-liittimet tukevat ominaisuutta herätys S4/S5:stä, jos se on otettu käyttöön BIOS F10 -asetuksissa.

Kun siniseen äänen linjatuloliittimeen yhdistetään jokin laite, näyttöön avautuu valintaikkuna, jossa kysytään, haluatko käyttää liitintä linjatuloliittimenä vai mikrofoniliittimenä. Liittimen asetuksia voi muuttaa koska tahansa kaksoisnapsauttamalla Windowsin tehtäväpalkissa olevaa Audio Manager -kuvaketta.

Jos emolevyn korttipaikkaan on asennettu näyttönohjain, näyttönohjaimen videoliittimiä ja/tai emolevyn integroituja ohjaimia voidaan käyttää samanaikaisesti. Asennettu näyttönohjain ja ohjelmiston kokoonpano määrittävät toiminnan.

Emolevyn grafiikka voidaan poistaa käytöstä muuttamalla asetuksia tietokoneen asetusohjelmassa.

Sarjanumeron sijainti

Jokaisella tietokoneella on oma sarjanumero ja tuotetunnus, jotka on merkitty tietokoneen kotelon päälle. Pidä nämä numerot tallessa, kun otat yhteyttä asiakaspalveluun.



2 Laitteistopäivitykset

Huollettavuuteen liittyvät ominaisuudet

Tässä tietokoneessa on ominaisuuksia, jotka helpottavat sen päivittämistä ja huoltamista. Joidenkin tässä luvussa kuvattujen asennustoimien tekemiseen tarvitaan Torx T15 -ruuvimeisseli tai litteä ruuvimeisseli.

Vaarailmoitukset ja varoitukset

Lue huolellisesti kaikki tässä oppaassa olevat aiheeseen liittyvät ohjeet ja varoitukset ennen päivityksen aloittamista.

VAROITUS! Vältä sähköiskujen, kuumien pintojen ja tulen aiheuttamat vammat noudattamalla seuraavia ohjeita:

Irrota virtajohto pistorasiasta ja anna tietokoneen komponenttien jäähtyä, ennen kuin kosket niihin.

Älä liitä televiestintälaitteen tai puhelimen liittimiä verkkosovittimen (NIC) vastakkeisiin.

Käytä vain maadoitettua pistoketta ja pistorasiaa. Maadoitettu pistoke on tärkeä turvaominaisuus.

Kytke virtajohto maadoitettuun sähköpistorasiaan, joka on aina helposti käytettävissä.

Voit välttää vakavia vammoja lukemalla *Turvallisuus- ja mukavuusopas* -ohjekirjan. Siinä käsitellään työaseman oikeaa asennustapaa, oikeaa istuma-asentoa sekä tietokoneen käyttäjän terveyttä ja työtapoja, ja annetaan tärkeitä sähköturvallisuuteen ja mekaaniseen turvallisuuteen liittyviä tietoja. Voit ladata tämän oppaan osoitteesta <http://www.hp.com/ergo>.

VAROITUS! Sisältää kytkettyjä ja liikkuvia osia.

Katkaise virta laitteesta ennen kotelon irrottamista.

Asenna kotelo ja kiinnitä se ennen virran kytkemistä uudelleen laitteistoon.

HUOMIO: Staattinen sähkö voi vahingoittaa tietokoneen tai lisälaitteiden sähköisiä osia. Ennen näiden tehtävien aloittamista kosketa maadoitettua metalliesinettä, jotta sinussa ei ole staattista sähköä. Lisätietoja on kohdassa [Staattinen sähkö sivulla 40](#).

Emolevyssä on virta aina, kun tietokone on kytketty vaihtovirtalähteeseen. Irrota virtajohto virtalähteestä ennen tietokoneen avaamista, etteivät tietokoneen komponentit vahingoitu.

Tietokoneen huoltopaneelin poistaminen

Jotta pääset käsiksi sisäisiin osiin, sinun on poistettava huoltopaneeli seuraavasti:

1. Poista tai irrota mahdolliset turvalaitteet, jotka estävät tietokoneen avaamisen.
2. Poista tietokoneesta kaikki irrotettavat tietovälineet, kuten CD-levyt ja USB-muistitikut.
3. Sulje tietokone käyttöjärjestelmän komennolla ja sammuta sitten kaikki ulkoiset laitteet.
4. Irrota virtajohto pistorasiasta ja irrota kaikki ulkoiset laitteet.

⚠ HUOMIO: Kun järjestelmä on kytketty toiminnassa olevaan vaihtovirtalähteeseen, emolevyssä on aina virta myös tietokoneen ollessa sammutettuna. Irrota virtajohto, etteivät tietokoneen sisäiset komponentit vahingoitu.

5. Vedä huoltopaneelin kahvaa (1) ylöspäin ja liu'uta paneelia sitten taaksepäin (2) ja nosta se pois tietokoneesta (3).



Tietokoneen huoltopaneelin vaihtaminen

Aseta paneeli tietokoneelle (1) ja liu'uta sitä sitten eteenpäin (2), kunnes se napsahtaa paikalleen.

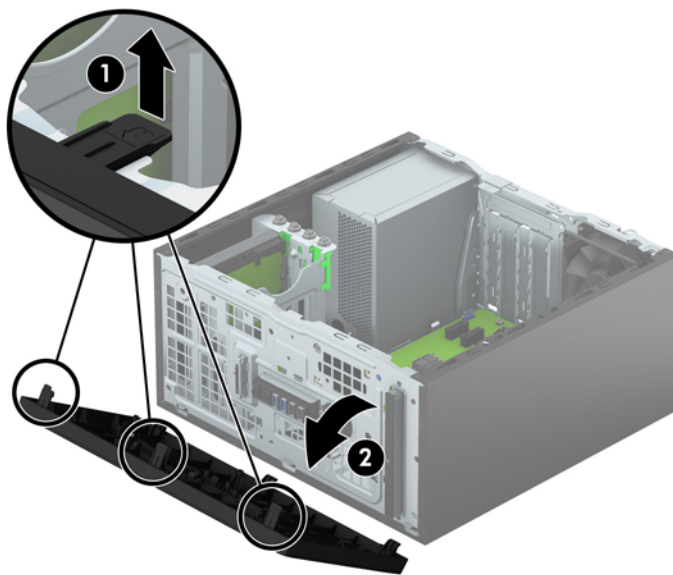


Etupaneelin poistaminen

1. Poista tai irrota mahdolliset turvalaitteet, jotka estävät tietokoneen avaamisen.
2. Poista tietokoneesta kaikki irrotettavat tietovälineet, kuten CD-levyt ja USB-muistitikut.
3. Sulje tietokone käyttöjärjestelmän komennolla ja sammuta sitten kaikki ulkoiset laitteet.
4. Irrota virtajohto pistorasiasta ja irrota kaikki ulkoiset laitteet.

⚠ HUOMIO: Kun järjestelmä on kytketty toiminnassa olevaan vaihtovirtalähteeseen, emolevyssä on aina virta myös tietokoneen ollessa sammutettuna. Irrota virtajohto, etteivät tietokoneen sisäiset komponentit vahingoitu.

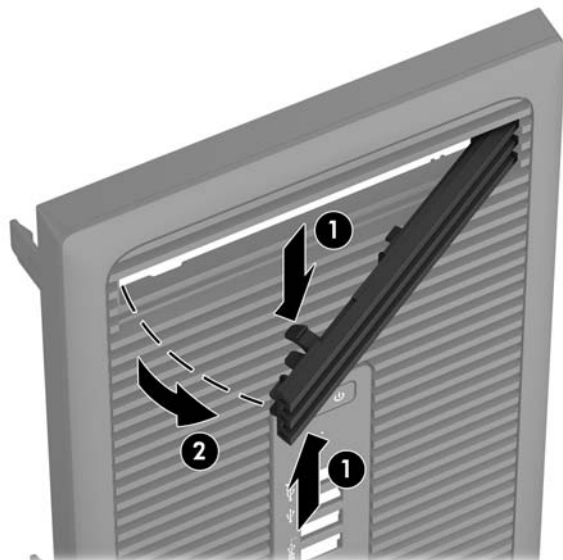
5. Irrota tietokoneen huoltopaneeli.
6. Nosta peitelevyn (1) sivussa olevat kolme pidikettä ylös ja käännä sitten peitelevyä niin, että se irtoaa rungosta (2).



Ohuen optisen aseman peitelevyn irrottaminen

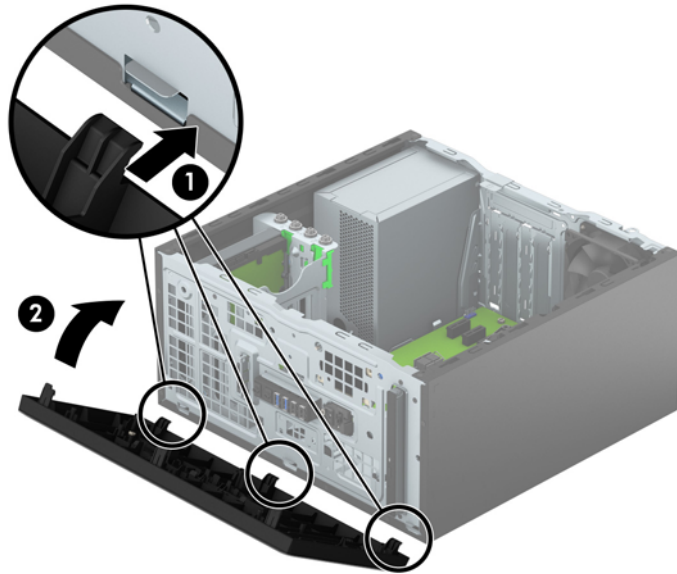
Joissakin malleissa optisen aseman päällä on peitelevy. Irrota peitelevy ennen optisen aseman asentamista. Irrota peitelevy seuraavasti:

1. Poista tietokoneen huoltopaneeli ja etupaneeli.
2. Irrota peitelevy painamalla peitelevyn alaosassa olevaa kielekettä ylöspäin ja yläosassa olevaa kielekettä alaspäin (1) ja kääntämällä peitelevy sitten pois etulevystä (2).



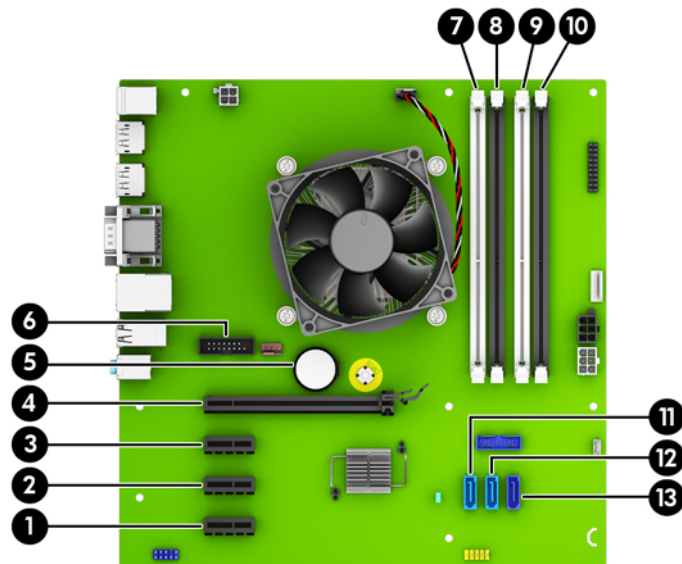
Etulevyn vaihtaminen

Aseta levyn pohjareunassa olevat kolme hakasta rungon (1) suorakulmisiin reikiin, käännä levyn yläosa runkoon (2) ja napsauta levy paikalleen.



Emolevyn liitännät

Tutustu emolevyn liitännöihin seuraavan kuvan ja taulukon avulla.



Nro	Emolevyn liitin	Merkintä emolevyssä	Väri	Osa
1	PCI Express x1	X1PCIEXP3	musta	Laajennuskortti
2	PCI Express x1	X1PCIEXP2	musta	Laajennuskortti
3	PCI Express x1	X1PCIEXP1	musta	Laajennuskortti
4	PCI Express x16	X16PCIEXP	musta	Laajennuskortti

Nro	Emolevyn liitin	Merkintä emolevyssä	Väri	Osa
5	Paristo	BAT	musta	Paristo
6	Sarjaportti	COMB	musta	Valinnainen toinen sarjaportti
7	DIMM4 (kanava A)	DIMM4	valkoinen	Muistimoduuli
8	DIMM3 (kanava A)	DIMM3	musta	Muistimoduuli
9	DIMM2 (kanava B)	DIMM2	valkoinen	Muistimoduuli
10	DIMM1 (kanava B)	DIMM1	musta	Muistimoduuli
11	SATA 3.0	SATA2	vaaleansininen	Mikä tahansa muu SATA-laite kuin ensisijainen kiintolevy
12	SATA 3.0	SATA1	vaaleansininen	Mikä tahansa muu SATA-laite kuin ensisijainen kiintolevy
13	SATA 3.0	SATA0	tummansininen	Ensisijainen kiintolevy

Lisämuistin asentaminen

Tietokoneessa on toimitettaessa DDR4-SDRAM DIMM -RAM-muistimoduulit.

DIMM-moduulit

Emolevyn muistimoduulikantoihin voi asentaa enintään neljä DIMM-muistimoduulia. Muistimoduulikannassa on vähintään yksi esiasennettu DIMM-muistimoduuli. Muisti on mahdollisimman tehokas, kun asennat emolevylle 64 gigatavua muistia, joka toimii tehokkaassa kaksikanavaisessa tilassa.

DDR4-SDRAM DIMM -moduulit

Jotta järjestelmä toimisi oikein, DIMM-moduulien on oltava.

- teollisuusstandardin mukaisia 288-nastaisia
- puskuroimattomia ECC PC4-17000 DDR4-2133 MHz -yhteensopimattomia
- 1,2 voltin DDR4-SDRAM DIMM -moduuleja.

DIMM-moduulin tulee myös:

- tukea CAS-viivettä 15 DDR4 2133 MHz (15-15-15-ajoitus)
- sisällettävä pakolliset JEDEC SPD -tiedot

Lisäksi tietokone tukee:

- 512 megabitin, 1 gigabitin ja 2 gigabitin ei-ECC-muistitekniikoita
- yksipuoliset ja kaksipuoliset DIMM-muistimoduulit
- DIMM-muistit, rakennettu x8- ja x16-DDR-laitteille x4 SDRAM-laitteille rakennettuja DIMM-muisteja ei tueta



HUOMAUTUS: Järjestelmä ei toimi oikein, jos asennat ei-tuettuja DIMM-muistimoduuleja.

DIMM-kantojen käyttäminen

Emolevyssä on neljä DIMM-kantaa, kaksi kantaa kanavaa kohden. Kantojen merkinnät ovat DIMM1, DIMM2, DIMM3 ja DIMM4. DIMM1- ja DIMM2-kannat toimivat muistikanavassa B ja DIMM3- ja DIMM4-kannat muistikanavassa A.

Järjestelmä toimii automaattisesti yksikanavaisessa tilassa, kaksikanavaisessa tilassa tai joustotilassa sen mukaan, miten DIMM-moduulit on asennettu.



HUOMAUTUS: Yksikanavainen ja tasapainottomaton kaksikanavainen muistikokoonpano alentaa grafiikan suorituskykyä.

- Järjestelmä toimii yksikanavaisessa tilassa, jos DIMM-kannat on täytetty vain yhdellä kanavalla.
- Järjestelmä toimii tehokkaassa kaksikanavaisessa tilassa, jos A-kanavan DIMM-moduulien kokonaisuistikapasiteetti vastaa B-kanavan DIMM-moduulien kokonaisuistikapasiteettia. Kanavien tekniikka ja laiteveys voivat vaihdella. Jos esimerkiksi A-kanavaan on asennettu kaksi 1 gigatavun DIMM-moduulia ja B-kanavaan yksi 2 gigatavun DIMM-moduuli, järjestelmä toimii kaksikanavaisessa tilassa.
- Järjestelmä toimii joustotilassa, jos A-kanavan DIMM-moduulien kokonaisuistikapasiteetti ei vastaa B-kanavan DIMM-moduulien kokonaisuistikapasiteettia. Joustotilassa kanava, jossa on vähiten muistia, kuvaa kaksoiskanavalle määritettyä muistin kokonaismäärää. Muistin loppumäärä määritetään yksittäiskanavalle. Muisti toimii mahdollisimman nopeasti, kun kanavat on tasapainotettu siten, että mahdollisimman paljon muistia jakautuu kahdelle kanavalle. Jos toisessa kanavassa on enemmän muistia kuin toisessa, suurempi määrä pitäisi sijoittaa kanavaan A. Jos kannoissa on esimerkiksi yksi 2 gigatavun DIMM-moduuli ja kolme 1 gigatavun DIMM-moduulia, 2 gigatavun DIMM-moduuli ja yksi 1 gigatavun DIMM-moduuli tulisi asentaa A-kanavaan ja muut kaksi 1 gigatavun DIMM-moduulia B-kanavaan. Tässä kokoonpanossa 4 gigatavua muistia toimii kaksikanavatilassa ja 1 gigatavua yksikanavatilassa.
- Kussakin tilassa järjestelmän hitain DIMM määrittää toiminnan enimmäisnopeuden.

DIMM-moduulien asentaminen



HUOMIO: Irrota virtajohto ja odota virran katkeamista noin 30 sekuntia, ennen kuin lisäät tai poistat muistimoduuleita. Kun tietokone on kytketty toiminnassa olevaan vaihtovirtalähteeseen, muistimoduuleissa on aina virta tietokoneen virtatilasta riippumatta. Jännitteellisten muistimoduulien lisääminen tai poistaminen voi vahingoittaa muistimoduuleja tai emolevyä pysyvästi.

Muistimoduulien kannoissa on kullatut metalliset kosketuspinnat. Muistia päivitettäessä on tärkeää käyttää muistimoduuleja, joissa on kullatut metalliset kosketuspinnat, jotta vältettäisiin eri metallien välisen kontaktin aiheuttama korroosio ja/tai hapettuminen.

Staattinen sähkö voi vahingoittaa tietokoneen tai lisäkorttien sähköisiä osia. Ennen näiden tehtävien aloittamista kosketa maadoitettua metalliesinettä, jotta sinussa ei ole staattista sähköä. Lisätietoja on kohdassa [Staattinen sähkö sivulla 40](#).

Käsitellessäsi muistimoduuleita, varo koskettamasta liittimiä. Koskettaminen voi vahingoittaa moduulia.

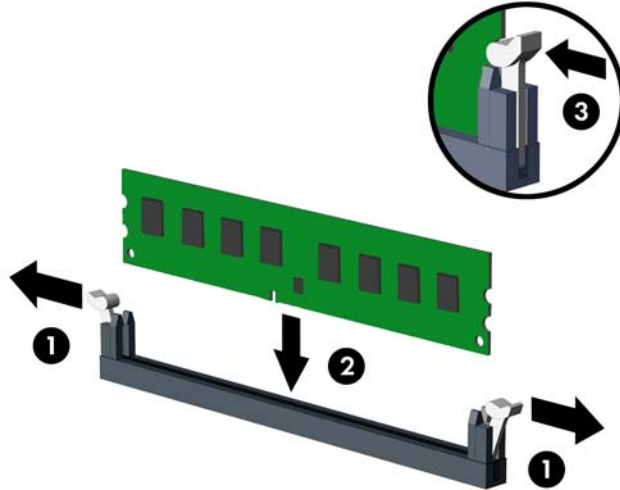
1. Poista tai irrota mahdolliset turvalaitteet, jotka estävät tietokoneen avaamisen.
2. Poista tietokoneesta kaikki irrotettavat tietovälineet, kuten CD-levyt ja USB-muistitikut.
3. Sulje tietokone käyttöjärjestelmän komennolla ja sammuta sitten kaikki ulkoiset laitteet.
4. Irrota virtajohto pistorasiasta ja irrota kaikki ulkoiset laitteet.

⚠️ HUOMIO: Irrota virtajohto ja odota virran katkeamista noin 30 sekuntia, ennen kuin lisäät tai poistat muistimoduuleita. Kun tietokone on kytketty toiminnassa olevaan vaihtovirtalähteeseen, muistimoduuleissa on aina virta tietokoneen virtatilasta riippumatta. Jännitteellisten muistimoduulien lisääminen tai poistaminen voi vahingoittaa muistimoduuleja tai emolevyä pysyvästi.

5. Irrota tietokoneen huoltopaneeli.

⚠️ VAROITUS! Anna tietokoneen komponenttien jäähtyä, ennen kuin kosket niihin välttääksesi kuumien pintojen aiheuttamat vammat.

6. Avaa molemmat muistipaikan salvat (1) ja aseta muistimoduuli paikalleen muistipaikkaan (2).



📝 HUOMAUTUS: Muistimoduulin voi asentaa vain yhdellä tavalla. Sovita moduulin lovi ja muistikannan kieleke kohdakkain.

Asenna mustat DIMM-kannat ennen valkoisia DIMM-kantoja.

Lopputulos on paras mahdollinen, kun muisti on asennettu kantoihin siten, että se jakautuu mahdollisimman tasaisesti kanavien A ja B välille. Lisätietoja on kohdassa [DIMM-kantojen käyttäminen sivulla 13](#).

7. Työnnä moduuli kantaan ja varmista, että se menee sinne kokonaan ja pysyy kunnolla paikallaan. Varmista, että salvat ovat kiinni (3).

8. Asenna kaikki muut moduulit toistamalla vaiheet 6–7.

9. Vaihda tietokoneen huoltopaneeli.


10. Kytke virtajohto ja ulkoiset laitteet ja käynnistä tietokone.

11. Kiinnitä takaisin paikalleen turvalaitteet, jotka poistettiin käyttöpaneelia irrotettaessa.

Tietokone tunnistaa lisätyn muistin automaattisesti seuraavan kerran, kun se käynnistetään.

Laajennuskortin asentaminen ja poistaminen


Tietokoneessa on kolme PCI Express x1 -laajennusvastaketta ja yksi PCI Express x16 -laajennusvastake.

 **HUOMAUTUS:** PCI Express x16 -vastakkeeseen voi asentaa PCI Express x1-, x8- tai x16 -laajennuskortin.

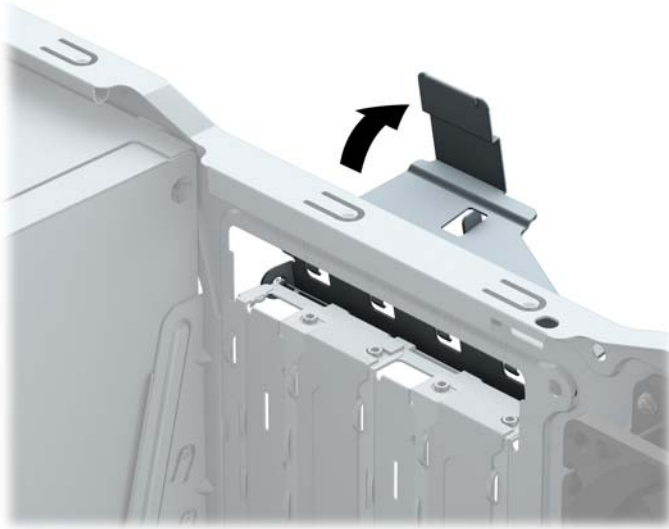
Kaksoisgrafiikkakorttien määrityksiä varten ensimmäinen (ensisijainen) kortti pitää asentaa PCI Express x16 -vastakkeeseen.

Irrota, vaihda tai lisää laajennuskortti seuraavasti:


1. Poista tai irrota mahdolliset turvalaitteet, jotka estävät tietokoneen avaamisen.
2. Poista tietokoneesta kaikki irrotettavat tietovälineet, kuten CD-levyt ja USB-muistitikut.
3. Sulje tietokone käyttöjärjestelmän komennolla ja sammuta sitten kaikki ulkoiset laitteet.
4. Irrota virtajohto pistorasiasta ja irrota kaikki ulkoiset laitteet.

 **HUOMIO:** Kun järjestelmä on kytketty toiminnassa olevaan vaihtovirtalähteeseen, emolevyssä on aina virta myös tietokoneen ollessa sammutettuna. Irrota virtajohto, etteivät tietokoneen sisäiset komponentit vahingoitu.

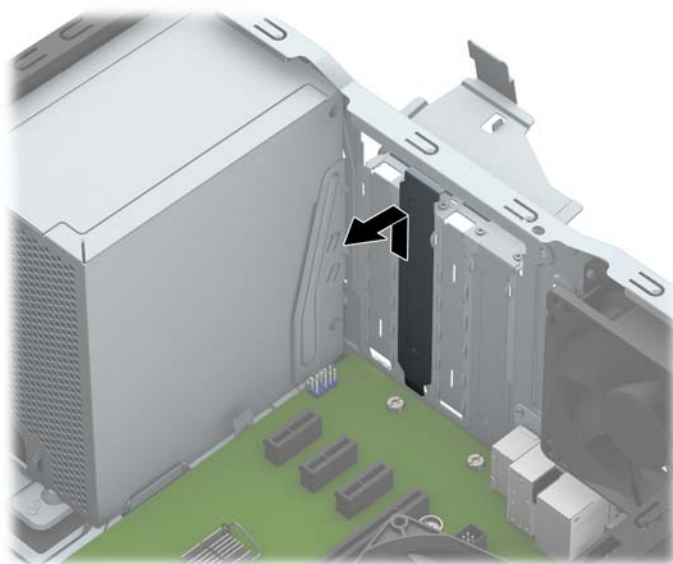
5. Irrota tietokoneen huoltopaneeli.
6. Vapauta peitelevyt paikalleen lukitseva laajennuspaikan peitelevyn kiinnityssalpa nostamalla salvan kielekettä ja kiertämällä salpa auki-asentoon.



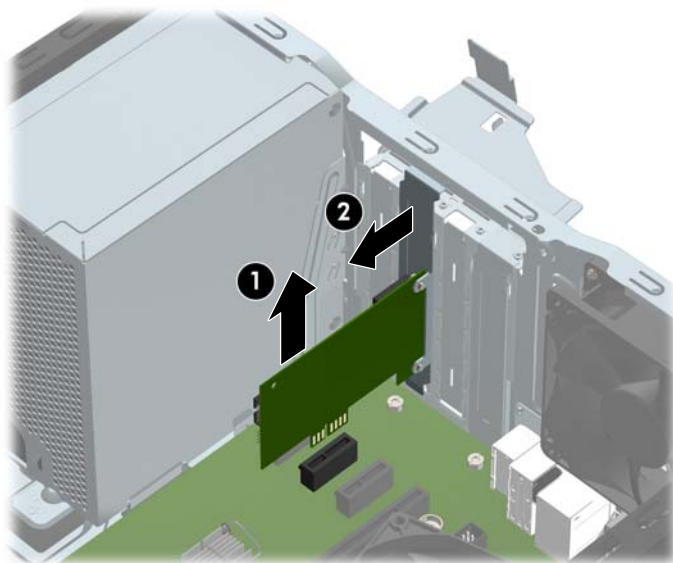
7. Paikanna sopiva tyhjä emolevyn laajennuspaikka ja sitä vastaava laajennuspaikan aukko tietokoneen rungon takaosassa.
8. Poista laajennuspaikan peitelevy tai nykyinen laajennuskortti ennen uuden laajennuskortin asentamista.

 **HUOMAUTUS:** Irrota kaikki asennettuun laajennuskorttiin kiinnitetyt kaapelit ennen laajennuskortin poistamista.

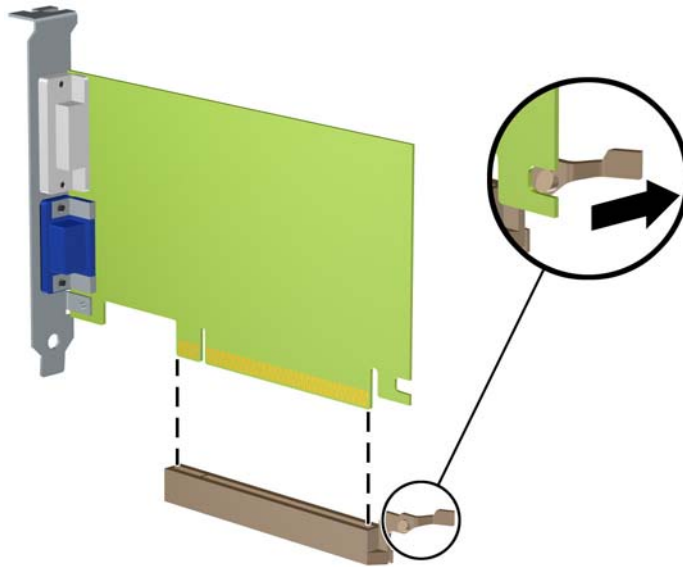
- a. Jos asennat laajennuskortin tyhjään korttipaikkaan, liu'uta laajennuspaikan peitelevyä ylös ja ulos rungosta tai väännä takapaneelissa olevaa laajennuspaikan aukkoa peittävä metallilevy irti tasapaisella ruuvitaltalla. Varmista, että poistat oikeaa laajennuspaikkaa vastaavan metallilevyn.



- b.** Jos poistettava kortti on tavallinen PCI Express x1 -kortti, pidä kiinni kortin kummastakin päästä ja keinuta korttia varovasti edestakaisin, kunnes se irtoaa korttipaikasta. Nosta kortti suoraan ylös (1) ja irrota se nostamalla poispäin kotelosta (2). Varo naarmuttamasta korttia muita osia vasten.



- c. Jos poistettava kortti on PCI Express x16 -kortti, vedä laajennuskannan takaosassa olevaa kiinnitysvipua kortista poispäin ja keinuta korttia varovasti edestakaisin, kunnes liittimet irtoavat kannasta. Nosta kortti suoraan ylös ja irrota se nostamalla poispäin kotelosta. Varo naarmuttamasta korttia muita osia vasten.

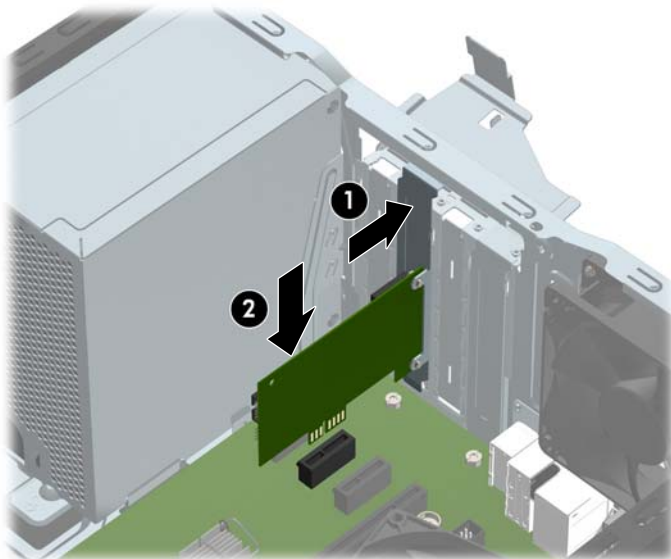


9. Säilytä poistettu kortti antistaattisessa pakkauksessa.

10. Jos et asenna uutta laajennuskorttia, asenna laajennuspaikan peitelevy avoimen laajennuspaikan aukon peitoksi.

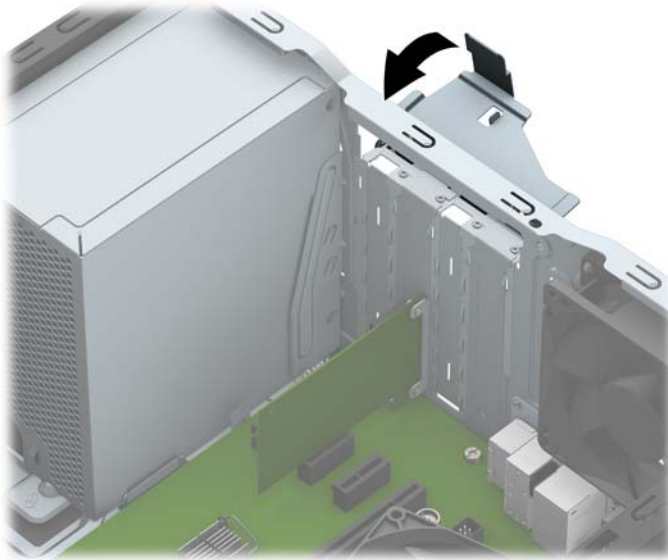
⚠ HUOMIO: Kun laajennuskortti on poistettu, sen paikalle on asennettava uusi kortti tai laajennuspaikan peitelevy, jotta tietokoneen komponenttien käytön aikainen jäähdytys toimii asianmukaisesti.

11. Kun asennat uuden laajennuskortin, pidä korttia emolevyn laajennuspaikan yläpuolella ja siirrä sitten korttia kotelon (1) takaosaa kohti siten, että kortin kiinnikkeen alaosa osuu kotelossa olevaan pieneen uraan. Paina kortti varovasti suoraan emolevyn laajennuspaikkaan (2).



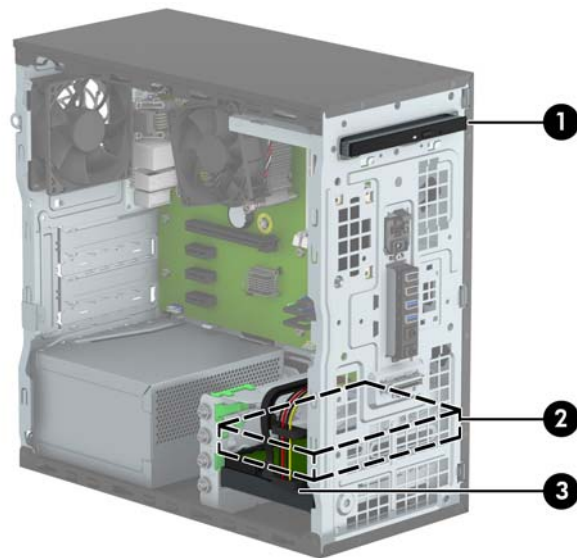
📝 HUOMAUTUS: Kun asennat laajennuskorttia, paina korttia voimakkaasti siten, että liitin asettuu koko pituudeltaan kunnolla kiinni laajennuskorttipaikkaan.

12. Kierrä laajennuspaikan peitelevyn kiinnityssalpa takaisin paikalleen laajennuskortin kiinnittämiseksi.



13. Liitä tarvittavat ulkoiset kaapelit asennettuun korttiin. Liitä tarvittavat sisäiset kaapelit emolevyyn.
14. Vaihda tietokoneen huoltopaneeli.
15. Kytke virtajohto ja ulkoiset laitteet ja käynnistä tietokone.
16. Kiinnitä takaisin paikalleen suojalaitteet, jotka poistettiin tietokoneen huoltopaneelia irrotettaessa.
17. Muuta tietokoneen kokoonpanoa tarvittaessa.

Levyasemapaikat



-
- | | |
|---|---|
| 1 | 9,5 mm ohut optinen asemapaikka |
| 2 | 3,5 tuuman toissijainen kiintolevyapaikka |
| 3 | 3,5 tuuman ensisijainen kiintolevyapaikka |
-

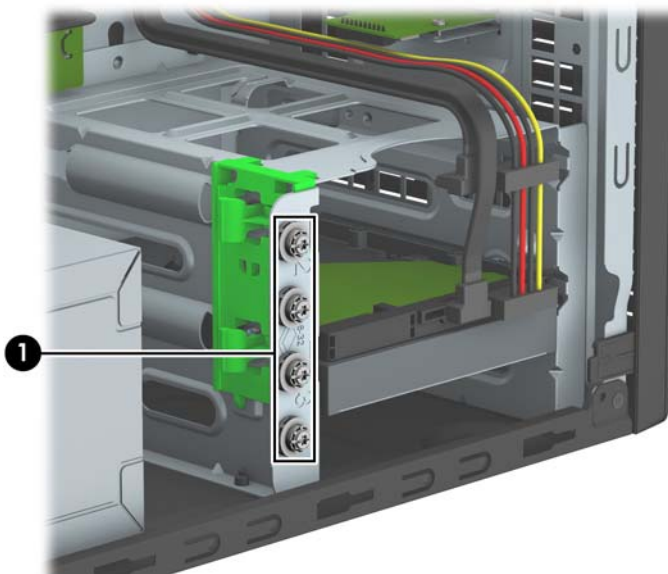
HUOMAUTUS: Tietokoneen asemakokoonpano saattaa olla erilainen kuin yllä olevan kuvan kokoonpano.

Jos haluat varmistaa tietokoneeseen asennettujen massamuistilaitteiden tyypin ja koon, suorita tietokoneen asetusohjelma.

Asemien poistaminen ja asentaminen

Kun asennat asemia, noudata seuraavia ohjeita:

- Ensisijainen Serial ATA (SATA) -kiintolevy on kytkettävä emolevyn ensisijaiseen, tummansiniseen SATA-liittimeen, jossa on merkintä SATA0.
- Kytke toissijaiset kiintolevyt ja optiset asemat yhteen vaaleansiniseen emolevyn SATA-liittimeen (merkitty SATA1 ja SATA2).
- HP on toimittanut neljä ylimääräistä kiintolevyn 6-32-kiinnitysruuvia. Ne sijaitsevat rungon etuosassa kiintolevyrajoitteen vieressä (1). Jos vaihdat vanhan kiintolevyn uuteen, irrota kiinnitysruuvit vanhasta asemasta ja käytä niitä uuden aseman asennuksessa.



⚠ HUOMIO: Voit estää tietojen katoamisen ja tietokoneen tai aseman vaurioitumisen seuraavasti:

Kun haluat asentaa tai poistaa aseman, sulje käyttöjärjestelmä, sammuta tietokone ja irrota virtajohto. Älä poista asemaa, kun tietokone on käynnissä tai valmiustilassa.

Varmista ennen aseman käsittelyä, ettei sinussa ole staattista sähköä. Kun käsittelet asemaa, vältä liittimeen koskemista. Lisätietoja sähköstaattisten vaurioiden ehkäisemisestä on kohdassa [Staattinen sähkö sivulla 40](#).

Käsittelemä asemaa varoen; älä pudota sitä.

Älä käytä liikaa voimaa asemaa asentaessasi.

Vältä kiintolevyn altistamista nesteille, äärimmäisille lämpötiloille tai magneettikenttiä muodostaville laitteille, esimerkiksi näytöille tai kaiuttimille.

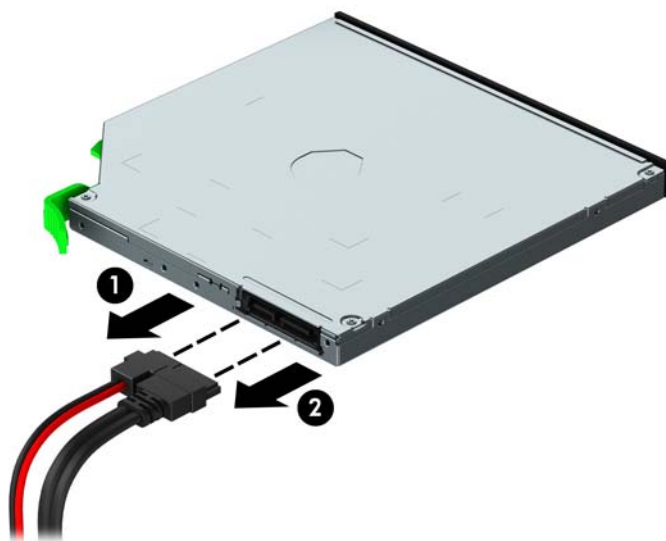
Jos asema on lähetettävä postissa, pakkaa se kuplamuoviseen pakkauskuoreen tai muuhun suojaavaan pakkaukseen ja kirjoita pakkauksen päälle ”Särkyvää: Käsiteltävä varovasti.”

9,5 mm ohuen optisen aseman irrottaminen

1. Poista tai irrota mahdolliset turvalaitteet, jotka estävät tietokoneen avaamisen.
2. Poista tietokoneesta kaikki irrotettavat tietovälineet, kuten CD-levyt ja USB-muistitikut.
3. Sulje tietokone käyttöjärjestelmän komennolla ja sammuta sitten kaikki ulkoiset laitteet.
4. Irrota virtajohto pistorasiasta ja irrota kaikki ulkoiset laitteet.

⚠ HUOMIO: Kun järjestelmä on kytketty toiminnassa olevaan vaihtovirtalähteeseen, emolevyssä on aina virta myös tietokoneen ollessa sammutettuna. Irrota virtajohto, etteivät tietokoneen sisäiset komponentit vahingoitu.

5. Irrota tietokoneen huoltopaneeli.
6. Irrota virtakaapeli (1) ja datakaapeli (2) optisen aseman takaosasta.



⚠ HUOMIO: Kun poistat kaapeleita, vedä kiinnikkeestä tai liittimestä kaapelin sijaan, jotta kaapeli ei vahingoitu.

7. Paina aseman (1) alla olevaa vihreää vapautussalppaa ylöspäin ja liu'uta asema ulos asemapaikasta (2).



9,5 mm ohuen optisen aseman asentaminen

1. Poista tai irrota mahdolliset turvalaitteet, jotka estävät tietokoneen avaamisen.
2. Poista tietokoneesta kaikki irrotettavat tietovälineet, kuten CD-levyt ja USB-muistitikut.
3. Sulje tietokone käyttöjärjestelmän komennolla ja sammuta sitten kaikki ulkoiset laitteet.
4. Irrota virtajohto pistorasiasta ja irrota kaikki ulkoiset laitteet.

⚠ HUOMIO: Kun järjestelmä on kytketty toiminnassa olevaan vaihtovirtalähteeseen, emolevyssä on aina virta myös tietokoneen ollessa sammutettuna. Irrota virtajohto, etteivät tietokoneen sisäiset komponentit vahingoitu.

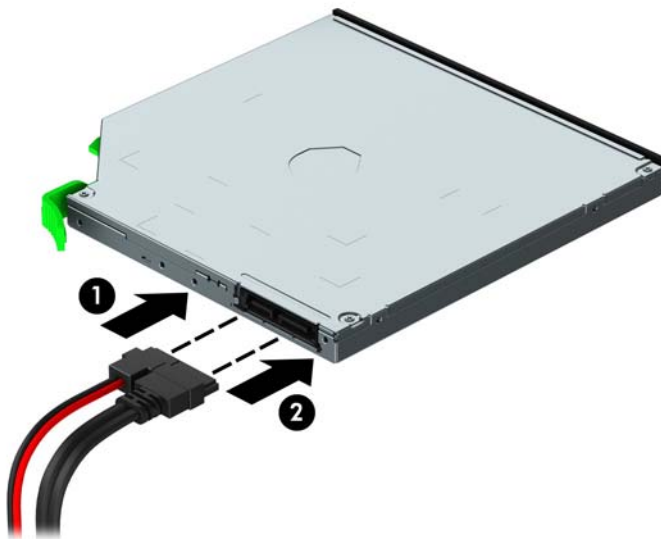
5. Irrota tietokoneen huoltopaneeli.
6. Jos olet asentamassa ohutta optista asemaa peitelevyllä peitettyyn asemapaikkaan, irrota ensin etulevy ja sen jälkeen peitelevy. Lisätietoja on kohdassa [Ohuen optisen aseman peitelevyn irrottaminen sivulla 9](#).
7. Jos optinen asema on asennettu, noudata sen poisto-ohjeita. Katso [9,5 mm ohuen optisen aseman irrottaminen sivulla 21](#).
8. Kohdista vapautussalvassa oleva pieni nasta aseman sivussa olevaan pieneen reikään ja paina salpa tiukasti asemaan.



9. Työnnä optinen asema rungon (1) etuosan läpi kokonaan sisään asemapaikkaan siten, että vihreä salpa lukittuu runkoon (2).



10. Liitä virtakaapeli (1) ja datakaapeli (2) optisen aseman takaosaan.



11. Jos asennat uuden aseman, kytke datakaapelin toinen pää emolevyn vaaleansinisiin SATA-liittämiin (merkitty emolevyssä SATA1 tai SATA2).
12. Vaihda etulevy, jos se irrotettiin.
13. Vaihda tietokoneen huoltopaneeli.
14. Kytke virtajohto ja ulkoiset laitteet ja käynnistä tietokone.
15. Kiinnitä takaisin paikalleen turvalaitteet, jotka poistettiin käyttöpaneelia irrotettaessa.

Kiintolevyn poistaminen

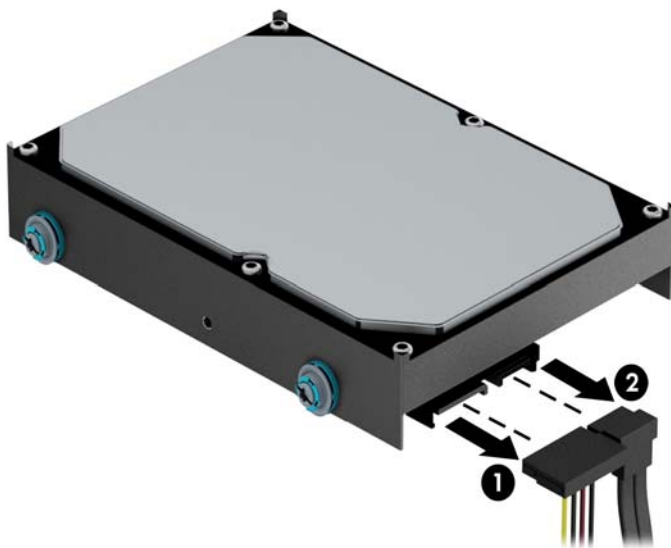


HUOMAUTUS: Ennen kuin irrotat vanhan kiintolevyn, muista tehdä sen tiedoista varmuuskopiot, jotta voit siirtää tiedot uudelle kiintolevyllle.

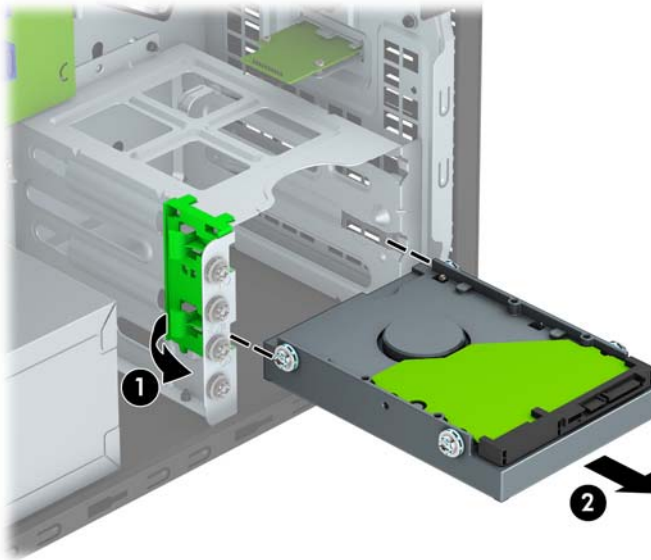
1. Poista tai irrota mahdolliset turvalaitteet, jotka estävät tietokoneen avaamisen.
2. Poista tietokoneesta kaikki irrotettavat tietovälineet, kuten CD-levyt ja USB-muistitikut.
3. Sulje tietokone käyttöjärjestelmän komennolla ja sammuta sitten kaikki ulkoiset laitteet.
4. Irrota virtajohto pistorasiasta ja irrota kaikki ulkoiset laitteet.

⚠ HUOMIO: Kun järjestelmä on kytketty toiminnassa olevaan vaihtovirtalähteeseen, emolevyssä on aina virta myös tietokoneen ollessa sammutettuna. Irrota virtajohto, etteivät tietokoneen sisäiset komponentit vahingoitu.

5. Irrota tietokoneen huoltopaneeli.
6. Irrota virtakaapeli (1) ja datakaapeli (2) kiintolevyaseman takaosasta.



7. Vedä kiintolevyn vieressä olevaa vihreää salpaa ulos (1) ja liu'uta kiintolevy pois asemapaikasta (2).

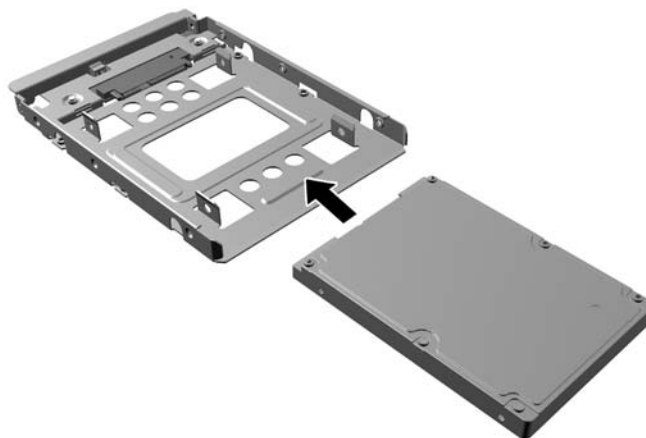


Kiintolevyn asentaminen

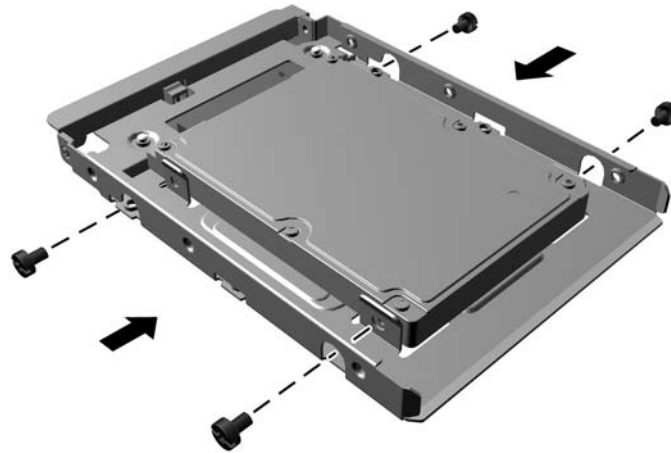
1. Poista tai irrota mahdolliset turvalaitteet, jotka estävät tietokoneen avaamisen.
2. Poista tietokoneesta kaikki irrotettavat tietovälineet, kuten CD-levyt ja USB-muistitikut.
3. Sulje tietokone käyttöjärjestelmän komennolla ja sammuta sitten kaikki ulkoiset laitteet.
4. Irrota virtajohto pistorasiasta ja irrota kaikki ulkoiset laitteet.

⚠ HUOMIO: Kun järjestelmä on kytketty toiminnassa olevaan vaihtovirtalähteeseen, emolevyssä on aina virta myös tietokoneen ollessa sammutettuna. Irrota virtajohto, etteivät tietokoneen sisäiset komponentit vahingoitu.


5. Irrota tietokoneen huoltopaneeli.
6. Voit myös asentaa 3,5 tuuman kiintolevyn tai 2,5 tuuman kiintolevyn, jossa on alla olevan kuvan tapainen 3,5 tuuman kiinnike.
 - Liu'uta 2,5 tuuman asema asemapaikan sovitintelineeseen ja varmista, että aseman liitin on kunnolla kiinni sovitintelineen liittimessä.

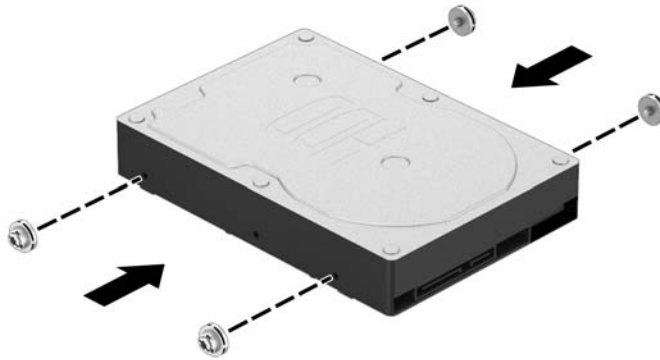


- Kiinnitä asema asemapaikan sovitintelineeseen asentamalla neljä mustaa M3-ruuvia sovitintelineen molempien sivujen läpi asemaan.

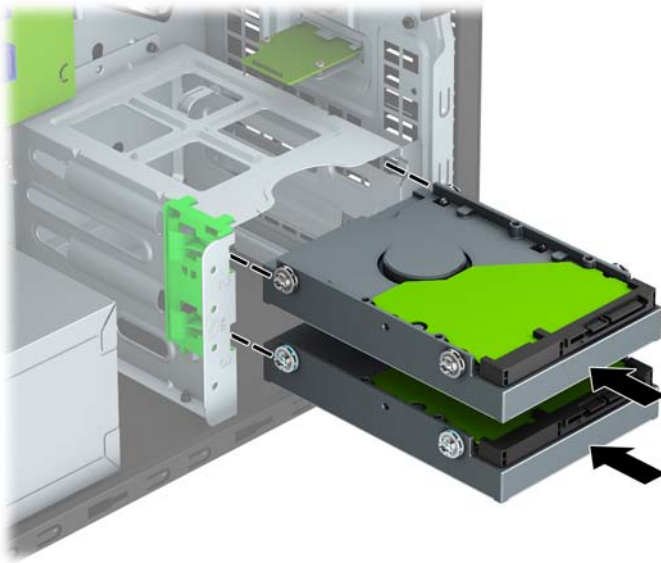


7. Asenna neljä kiinnitysruuvia 3,5 tuuman aseman tai 2,5 tuuman aseman sovitintelineen sivuille (kaksi kummallekin puolelle).

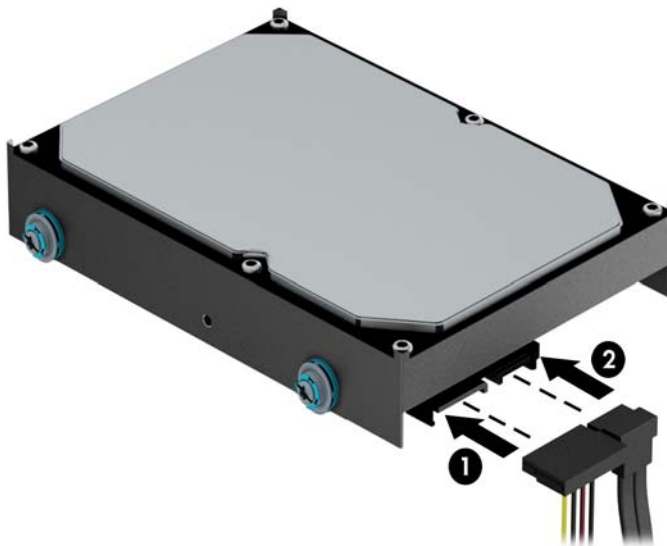
 **HUOMAUTUS:** HP on toimittanut neljä ylimääräistä kiinnitysruuvia. Ne sijaitsevat rungossa kiintolevyipaikkojen vieressä. Ylimääräisten kiinnitysruuvien sijainti näkyy kohdassa [Asemien poistaminen ja asentaminen sivulla 20](#) olevasta kuvasta.



8. Liu'uta kiintolevy asemapaikkaan niin, että kiinnitysruuvit tulevat kohdakkain ohjainreikien kanssa ja kiintolevy napsahtaa paikalleen.



9. Liitä virtakaapeli (1) ja datakaapeli (2) kiintolevyaseman takaosaan.



10. Jos asennat uuden aseman, kytke datakaapelin toinen pää asianmukaiseen emolevyn liitântään.



HUOMAUTUS: Pääkiintolevyn datakaapeli on liitettävä emolevyn tummansiniseen liitântään, jossa on merkintä SATA0. Muuten kiintolevyn toiminnassa voi olla ongelmia. Jos lisää toisen kiintolevyn, kytke datakaapeli johonkin emolevyn vaaleansiniseen SATA-liittimeen, joissa on merkintä SATA1 ja SATA2.

11. Vaihda tietokoneen huoltopaneeli.
12. Kytke virtajohto ja ulkoiset laitteet ja käynnistä tietokone.
13. Kiinnitä takaisin paikalleen turvalaitteet, jotka poistettiin käyttöpaneelia irrotettaessa.

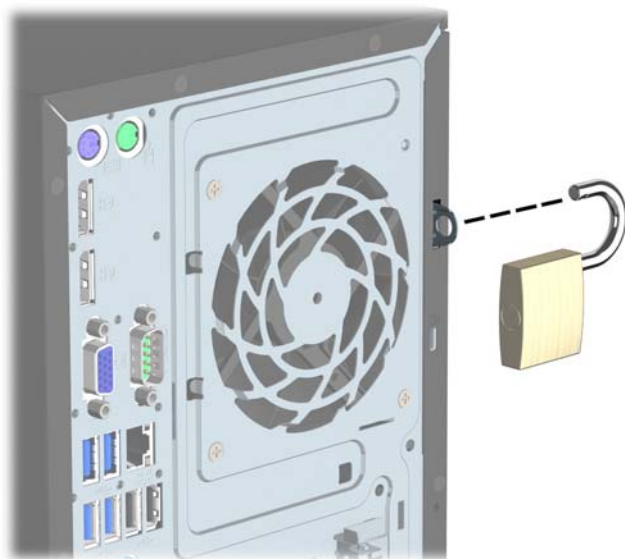
Turvalukon asentaminen

Tietokone voidaan suojata alla ja seuraavilla sivuilla olevissa kuvissa esitetyillä turvalukoilla.

Vaijerilukko

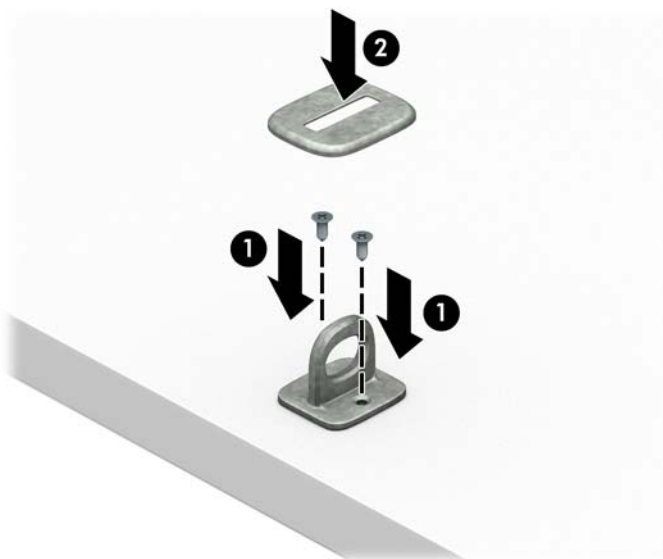


Riippulukko



HP Business PC Security Lock V2 -turvalukko

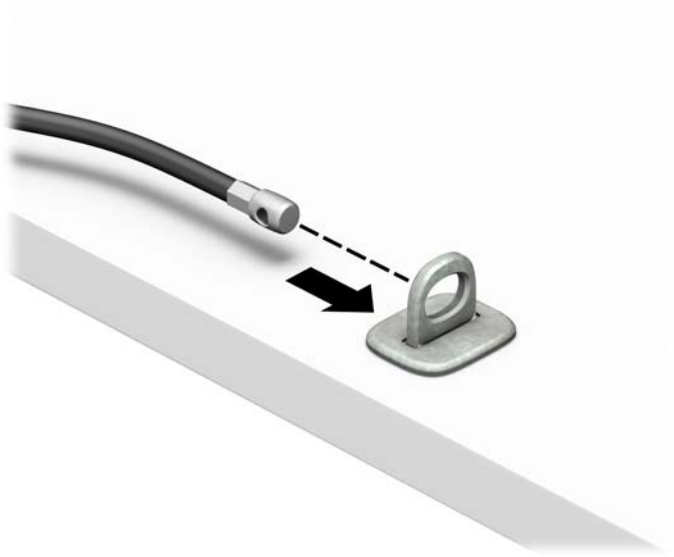
1. Kiinnitä lukitusvaijerin kiinnike työpöytään sopivilla ruuveilla (ruuvit eivät sisälly toimitukseen) (1) ja työnnä suojus sitten kaapelikiinnikkeen pohjaan saakka (2).



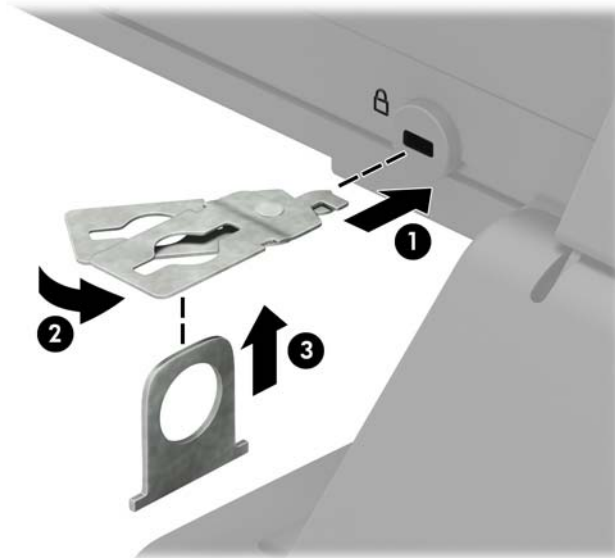
2. Kierrä lukitusvaijeri paikallaan olevan esineen ympärille.



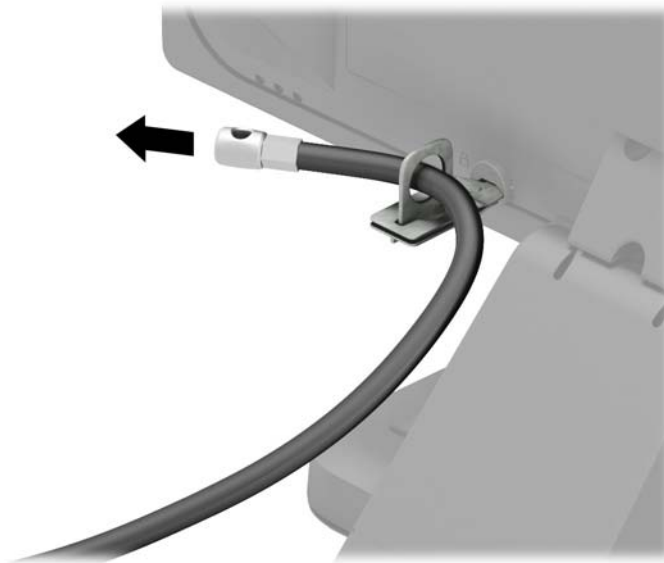
3. Liu'uta lukitusvaijeri lukitusvaijerin kiinnikkeen läpi.



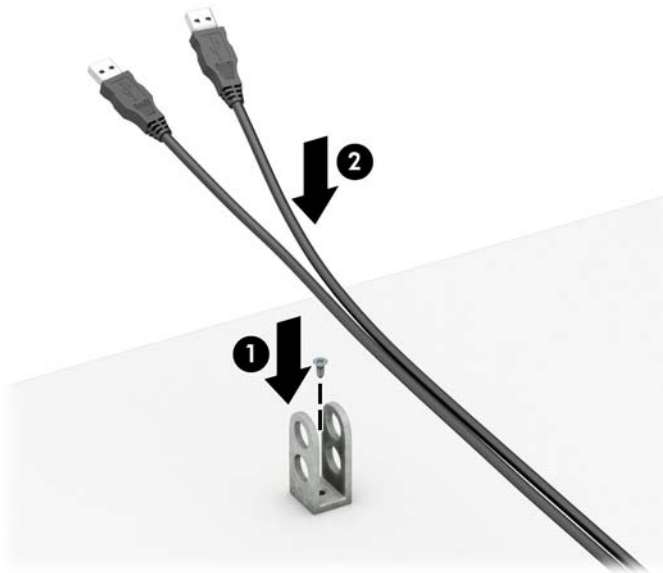
4. Vedä kahta näytön lukon kielekettä erilleen ja aseta lukko näytön takaosassa sijaitsevaan aukkoon (1), sulje kielekkeet yhteen lukon kiinnittämiseksi paikalleen (2) ja liu'uta sitten kaapelinohjain näytön lukon keskiosan läpi (3).



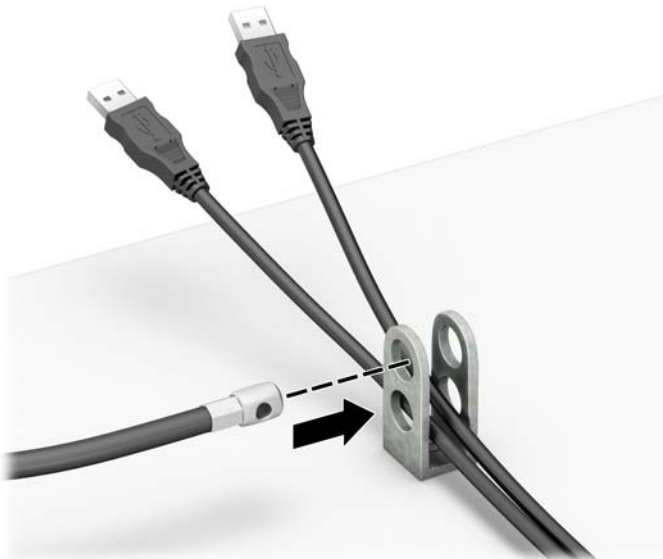
5. Liu'uta lukitusvaijeri näytön suojaohjaimen kautta.



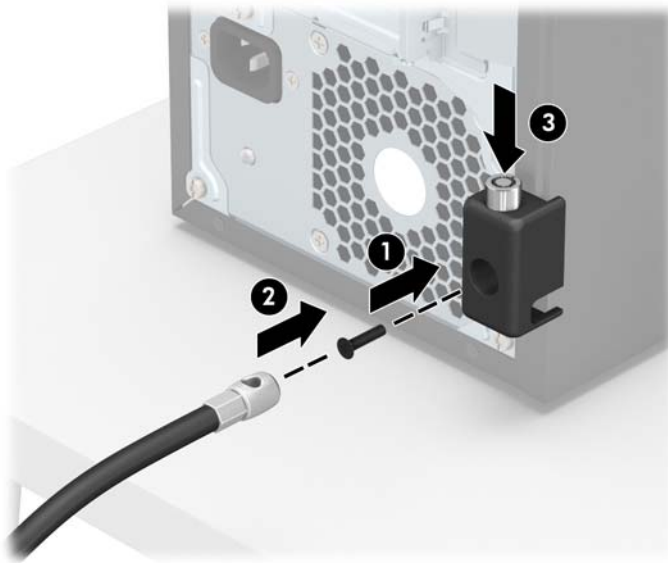
6. Kiinnitä lisävarustekaapelin kiinnike työpöytään sopivalla ruuvilla (ruuvi ei sisälly toimitukseen) (1) ja aseta sitten lisävarustekaapelit kiinnikkeen pohjaan (2).



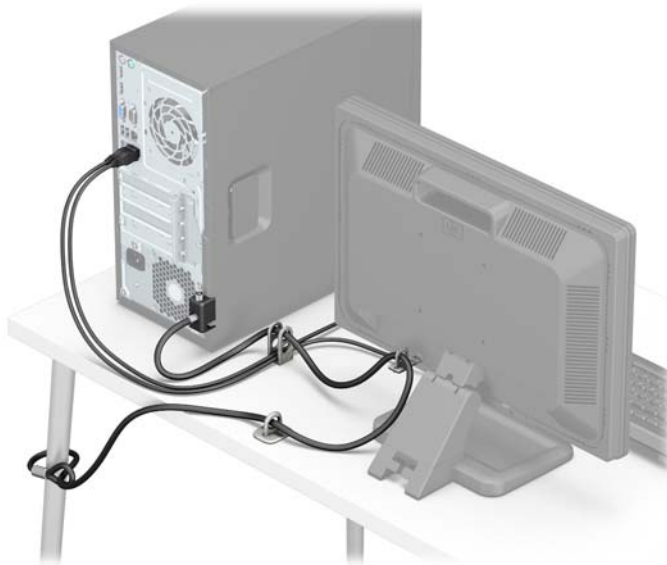
7. Liu'uta lukitusvaijeri lisävarustekaapelin kiinnikkeen reikien läpi.



8. Ruuvaa lukko runkoon toimitetulla ruuvilla (1). Aseta lukitusvaijerin tulpalla varustettu pää lukkoon (2) ja sulje lukko painamalla painike alas (3). Voit avata lukon käyttämällä sen mukana toimitettua avainta.



9. Kun olet suorittanut kaikki vaiheet, kaikki työasemasi laitteet ovat turvassa.



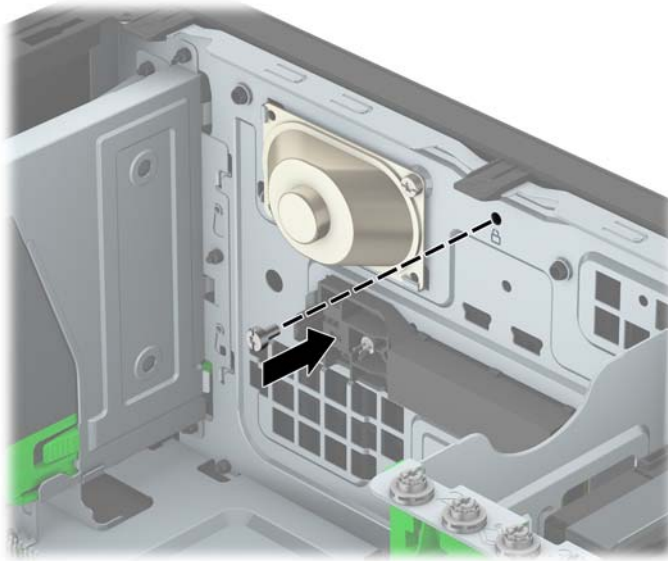
Etulevyn suojaaminen

Etulevy voidaan lukita paikalleen asentamalla ruuvi rungon etuosan läpi etulevyyn.

1. Poista tai irrota mahdolliset turvalaitteet, jotka estävät tietokoneen avaamisen.
2. Poista tietokoneesta kaikki irrotettavat tietovälineet, kuten CD-levyt ja USB-muistitikut.
3. Sulje tietokone käyttöjärjestelmän komennolla ja sammuta sitten kaikki ulkoiset laitteet.
4. Irrota virtajohto pistorasiasta ja irrota kaikki ulkoiset laitteet.

⚠ HUOMIO: Kun järjestelmä on kytketty toiminnassa olevaan vaihtovirtalähteeseen, emolevyssä on aina virta myös tietokoneen ollessa sammutettuna. Irrota virtajohto, etteivät tietokoneen sisäiset komponentit vahingoitu.


5. Irrota tietokoneen huoltopaneeli.
6. Asenna 6-32-ruuvi rungon etuosan läpi ja ruuviaukkoon, joka on keskilevyn vapautuskielekkeen alla.



7. Vaihda tietokoneen huoltopaneeli.
8. Kytke virtajohto ja ulkoiset laitteet ja käynnistä tietokone.
9. Kiinnitä takaisin paikalleen turvalaitteet, jotka poistettiin käyttöpaneelia irrotettaessa.

A Pariston vaihto

Tosiaikakello saa virtansa tietokoneeseen asennetusta paristosta. Kun vaihdat pariston, käytä tietokoneeseen asennetun alkuperäisen pariston kaltaista paristoa. Tietokoneeseesi on asennettu 3 voltin litiumnappiparisto.


 **VAROITUS!** Tietokoneessa on sisäinen litium-mangaanidioksidiparisto. Pariston sopimaton käsittely saattaa aiheuttaa tulipalo- ja palovammavaaran. Jotta välttäisit henkilövahinkojen vaaran, noudata seuraavia ohjeita:

Älä yritä ladata paristoa uudelleen.


Älä altista yli 60 °C:n lämpötilalle.

Älä pura, murskaa, lävistä akkua tai aiheuta oikosulkua. Älä hävitä paristoa veteen upottamalla tai polttamalla.

Vaihda pariston tilalle vain HP:n tälle tuotteelle tarkoitama paristo.


 **HUOMIO:** Ennen pariston vaihtamista on tärkeää tehdä varmuuskopio tietokoneen CMOS-asetuksista. Kun paristo irrotetaan tai vaihdetaan, CMOS-asetukset häviävät.

Staattinen sähkö voi vahingoittaa tietokoneen tai valinnaisen laitteiston sähköisiä osia. Ennen näiden tehtävien aloittamista kosketa maadoitettua metalliesinettä, jotta sinussa ei ole staattista sähköä.


 **HUOMAUTUS:** Litiumpariston käyttöikä voi pidentää kytkemällä tietokoneen virtajohdon kunnossa olevaan verkkovirtapistorasiasiaan. Litiumparisto on käytössä vain silloin kun tietokone EI OLE kytkettynä verkkovirtaan.

HP kannustaa asiakkaita kierrättämään käytetyt elektroniikkalaitteet, HP:n tulostuskasetit ja ladattavat akut. Lisätietoja kierrätysohjelmista on osoitteessa <http://www.hp.com/recycle>.

1. Poista tai irrota mahdolliset turvalaitteet, jotka estävät tietokoneen avaamisen.
2. Poista tietokoneesta kaikki irrotettavat tietovälineet, kuten CD-levyt ja USB-muistitikut.
3. Sulje tietokone käyttöjärjestelmän komennolla ja sammuta sitten kaikki ulkoiset laitteet.
4. Irrota virtajohto pistorasiasta ja irrota kaikki ulkoiset laitteet.

 **HUOMIO:** Kun järjestelmä on kytketty toiminnassa olevaan vaihtovirtalähteeseen, emolevyssä on aina virta myös tietokoneen ollessa sammutettuna. Irrota virtajohto, etteivät tietokoneen sisäiset komponentit vahingoitu.

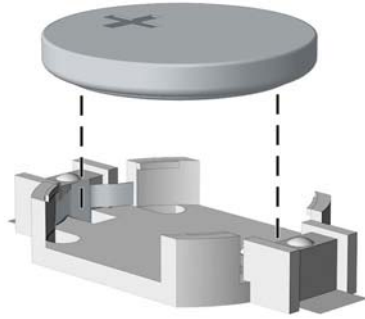
5. Irrota tietokoneen huoltopaneeli.
6. Tarkista pariston ja sen pidikkeen sijainti emolevyllä.

 **HUOMAUTUS:** Joissakin malleissa jokin sisäinen osa on ehkä poistettava, ennen kuin pariston voi vaihtaa.

7. Pariston pidikkeen mallin mukaisesti noudata seuraavia ohjeita vaihtaessasi paristoa.

Tyyppi 1

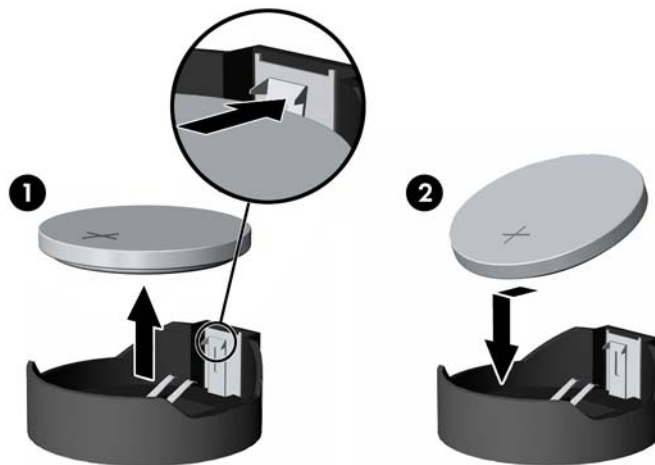
- a. Nosta paristo pois pidikkeestään.



- b. Työnnä vaihtoparisto paikalleen sen positiivinen puoli ylöspäin. Pariston pidike kiinnittää pariston automaattisesti oikeaan asentoon.

Tyyppi 2

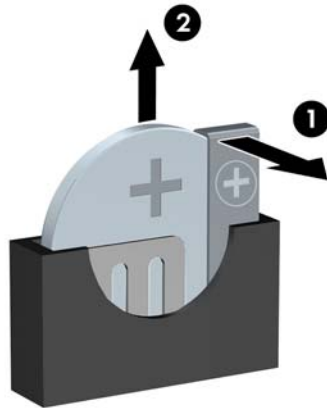
- a. Irrota paristo pidikkeestä puristamalla metallisalppaa, joka ulottuu pariston toisen reunan yli. Kun paristo ponnahtaa ylöspäin, nosta se pois paikaltaan (1).
- b. Asenna uusi paristo paikalleen siten, että työnnät sen pariston pidikkeen reunan alle positiivinen puoli ylöspäin. Paina pariston toista laitaa alaspäin niin, että kiinnike napsahtaa pariston päälle (2).




Tyyppi 3

- a. Vedä taaksepäin pidikettä (1), joka pitää paristoa paikallaan, ja poista paristo (2).

- b. Asenna uusi paristo ja aseta pidike takaisin paikalleen.



 **HUOMAUTUS:** Kun olet vaihtanut pariston, viimeistele asennus seuraavien ohjeiden mukaisesti.

8. Vaihda tietokoneen huoltopaneeli.
9. Kytke virtajohto ja ulkoiset laitteet ja käynnistä tietokone.
10. Määritä päiväys ja kellonaika, salasanat ja muut mahdolliset erityisasetukset tietokoneen asetusohjelmassa.
11. Kiinnitä takaisin paikalleen suojalaitteet, jotka poistettiin tietokoneen huoltopaneelia irrotettaessa.

B Staattinen sähkö

Staattisen sähkön purkautuminen sormen tai muun johtimen kautta voi vahingoittaa emolevyä tai muita staattiselle sähkölle herkkiä laitteita. Tällainen vaurio voi lyhentää laitteen odotettavissa olevaa käyttöikää.

Sähköstaattisten vahinkojen ehkäiseminen

Voit ehkäistä sähköstaattisia vaurioita noudattamalla seuraavia varotoimia:

- Kuljeta ja säilytä tuotteita antistaattisessa pakkauksessa kosketuksen välttämiseksi.
- Pidä staattiselle sähkölle herkit osat pakkauksissaan, kunnes ne asennetaan antistaattiseen työasemaan.
- Aseta osat maadoitetulle alustalle, ennen kuin poistat ne pakkauksesta.
- Vältä nastojen, kosketuspintojen ja piirilevyjen koskemista.
- Huolehdi henkilökohtaisesta maadoituksesta, kun kosket staattiselle sähkölle herkkiä osia tai yksiköjä.

Maadoitusmenetelmät

Käytettävissä on useita maadoitusmenetelmiä. Käytä vähintään yhtä seuraavista menetelmistä käsitellessäsi tai asentaessasi staattiselle sähkölle herkkiä osia:

- Käytä ranneketta, joka on liitetty maajohdolla maadoitettuun työasemaan tai tietokoneen runkoon. Ranneke on joustava hihna, jonka maajohdon vastus on vähintään 1 megohm +/- 10 %. Pidä hihna paljasta ihoa vasten riittävän maadoituksen varmistamiseksi.
- Jos käytät työasemaa seisten, käytä nilkkaan, varpaaseen tai kenkään kiinnitettävää hihnaa. Käytä hihnaa molemmissa jaloissa, jos seisot sähköä johtavalla alustalla.
- Käytä sähköä johtavia työkaluja.
- Käytä kannettavaa kenttätyökalusarjaa, johon kuuluu kokoon taitettava sähköä johtava työalusta.

Jos käytössäsi ei ole mitään suositeltavista maadoitusvälineistä, ota yhteyttä HP:n valtuutettuun jälleenmyyjään tai huoltoon.



HUOMAUTUS: Lisätietoja staattisesta sähköstä saat HP:n valtuutetulta jälleenmyyjältä tai huollolta.

C Tietokoneen käytön ohjeet, säännölliset huoltotoimet ja kuljetuksen valmistelu

Tietokoneen käytön ohjeet ja säännölliset huoltotoimet

Varmista tietokoneen ja näytön asianmukainen asennus ja huolto noudattamalla seuraavia ohjeita:

- Älä altista tietokonetta liialliselle kosteudelle, suoralle auringonvalolle ja erittäin kylmille tai kuumille lämpötiloille.
- Käytä tietokonetta tukevalla, tasaisella alustalla. Jätä tietokoneen ilmanvaihtoaukkojen kohdalle ja näytön yläpuolelle vähintään 10,2 cm:n (4 tuuman) väli tarvittavan ilmavirran takaamiseksi.
- Älä koskaan estä ilman virtausta tietokoneeseen tukkimalla koneen tuuletusaukkoja. Älä sijoita näppäimistöä tukijalat sisään käännettyinä aivan pöytäyksikön eteen, koska myös se estää ilman virtausta.
- Älä koskaan käytä tietokonetta, kun huoltopaneeli tai jokin laajennuspaikan peitelevyistä on irrotettu.
- Älä koskaan pinoa tietokoneita päällekkäin tai sijoita niitä niin lähelle toisiaan, että niiden ilmanvaihto käyttää toisen koneen lämmittämää ilmaa.
- Jos tietokonetta on tarkoitus käyttää erillisessä kotelossa, kotelon riittävästä ilmanvaihdosta on huolehdittava, ja kaikki edellä annetut ohjeet ovat voimassa.
- Pidä nesteet pois tietokoneen ja näppäimistön lähetyviltä.
- Älä koskaan peitä näytön tuuletusaukkoja millään materiaalilla.
- Asenna tai ota käyttöön käyttöjärjestelmän tai muun ohjelmiston virranhallintatoiminnot, esimerkiksi lepotilat.
- Sammuta tietokone ennen seuraavia toimia:
 - Pyyhi tietokoneen ulkopinta pehmeällä, kostealla kankaalla tarvittaessa. Puhdistusaineiden käyttö voi aiheuttaa värimuutoksia tai vaurioittaa laitteen pintaa.
 - Puhdista silloin tällöin tietokoneen kaikki ilmanottoaukot. Nukka, pöly ja muut vieraat hiukkaset voivat tukkia ilmanottoaukot ja heikentää ilmanvaihtoa.

Optisia asemia koskevat varotoimet

Noudata seuraavia ohjeita käyttäessäsi ja puhdistaussasi optisia asemia.

Käyttö

- Älä liikuta asemaa käytön aikana. Se voi aiheuttaa toimintahäiriön lukutoiminnon aikana.
- Älä altista asemaa voimakkaille lämpötilan vaihteluille, koska se voi aiheuttaa kosteuden muodostumista yksikön sisälle. Jos lämpötila muuttuu äkillisesti aseman ollessa käytössä, odota ainakin tunti, ennen kuin sammutat virran. Jos käytät yksikköä heti, lukutoiminnon aikana voi esiintyä toimintahäiriöitä.
- Älä sijoita asemaa paikkaan, jossa se on alttiina kosteudelle, äärimmäisille lämpötiloille, mekaaniselle tärinälle tai suoralle auringonvalolle.

Puhdistus

- Puhdista paneeli ja säätimet pehmeällä, kuivalla kankaalla tai pehmeällä kankaalla, jota on kevyesti kostutettu miedolla puhdistusliuoksella. Älä koskaan suihkuta puhdistusnestettä suoraan yksikön pinnalle.
- Älä käytä puhdistukseen liuottimia, kuten alkoholia tai puhdistusbensiiniä, koska ne voivat vahingoittaa laitteen pintaa.

Turvallisuus

Jos asemaan joutuu vieras esine tai nestettä, irrota heti tietokoneen virtajohto ja vie kone tarkistettavaksi HP:n valtuutettuun huoltoon.

Kuljetuksen valmistelu

Kun valmistelet tietokonetta kuljetusta varten, noudata seuraavia ohjeita:

1. Varmuuskopioi kiintolevyn tiedostot ulkoiseen tallennuslaitteeseen. Varmista, että varmuuskopio ei joudu alttiiksi sähköisille tai magneettisille pulsseille säilytyksen tai kuljetuksen aikana.



HUOMAUTUS: Kiintolevy lukkiutuu automaattisesti, kun järjestelmä sammutetaan.

2. Poista ja pistä talteen kaikki irrotettavat tietovälineet.
3. Sammuta tietokone ja ulkoiset laitteet.
4. Irrota virtajohto pistorasiasta ja sitten tietokoneesta.
5. Kytke tietokoneen komponentit ja ulkoiset laitteet irti virtalähteestä ja tietokoneesta.



HUOMAUTUS: Varmista ennen tietokoneen kuljetusta, että kaikki piirikortit ovat tukevasti kiinni korttipaikoissa.

6. Pakkaa tietokoneen komponentit ja ulkoiset laitteet alkuperäisiin pakkauslaatikoihinsa tai vastaaviin kuljetuslaatikoihin ja käytä riittävästi suojaavia pakkausmateriaaleja.

D Käytettävyys

HP suunnittelee, tuottaa ja markkinoi tuotteita ja palveluita, joita kaikki voivat käyttää, mukaan lukien vammaiset, joko itsenäisten laitteiden pohjalta tai asianmukaisten apulaitteiden kanssa.

Tuetut aputeknologiat

HP-tuotteet tukevat erilaisia käyttöjärjestelmän aputeknologioita, ja ne voidaan määrittää toimimaan muiden aputeknologioiden kanssa. Etsi lisätietoja apuominaisuuksista laitteen haku-toiminnon avulla.



HUOMAUTUS: Jos haluat saada lisätietoja tietystä aputeknologiatuotteesta, ota yhteyttä kyseisen tuotteen asiakastukeen.

Yhteyden ottaminen tukipalveluun

Parannamme jatkuvasti tuotteittemme ja palvelujemme esteettömyyttä ja otamme mielellämme vastaan käyttäjäpalautetta. Jos koet ongelmia käyttäessäsi tuotetta tai jos haluat kertoa meille sinua auttaneista esteettömyysominaisuuksista, soita numeroon (888) 259-5707 maanantaista perjantaihin klo 6.00-21.00 Kalliovuorten normaaliaikaa (Mountain Time). Jos olet kuuro tai heikkokuuloinen, käytät TRS/VRS/ WebCapTel-puhelinta ja tarvitset teknistä tukea tai sinulla on esteettömyyteen liittyviä kysymyksiä, ota meihin yhteyttä soittamalla numeroon (877) 656-7058, maanantaista perjantaihin klo 6.00-21.00 Pohjois-Amerikan Kalliovuorten normaaliaikaa (Mountain Time).



HUOMAUTUS: Tukea on saatavilla vain englannin kielellä.

Hakemisto

- A**
asemat
 asentaminen 20
 kaapeliliitännät 20
asennusohjeet 5
asentaminen
 akku 37
 aseman kaapelit 20
 kiintolevy 27
 laajennuskortti 15
 muisti 12
 optinen asema 23
 tietokoneen huoltopaneeli 7
- D**
DIMM. *Katso* -muisti
- E**
emolevyn liitännät 10
etulevy
 peitelevyn irrottaminen 9
 poistaminen 8
 suojaus 35
 vaihto 10
etupaneelin osat 2
- H**
huoltopaneeli
 poistaminen 6
 vaihto 7
- I**
ilmanvaihtoon liittyvät ohjeet 41
irrottaminen
 optinen asema 21
 peitelevy 9
- K**
kiintolevy
 asentaminen 27
 poistaminen 25
kuljetuksen valmistelu 42
käytettävyys 43
- L**
laajennuskortti
 asentaminen 15
 poistaminen 15
levyasemat
 sijainnit 19
lukot
 etulevy 35
 HP Business PC Security Lock -
 turvalukko 31
 kaapelilukko 30
 riippulukko 31
- M**
muisti
 asentaminen 12
 kantojen käyttäminen 13
 tekniset tiedot 12
- O**
optinen asema
 asentaminen 23
 poistaminen 21
 puhdistaminen 42
 varotoimet 42
- P**
pariston vaihto 37
poistaminen
 akku 37
 etulevy 8
 kiintolevy 25
 laajennuskortti 15
 tietokoneen huoltopaneeli 6
- S**
sarjanumeron sijainti 3
staattinen purkaus, vaurion
 ehkäiseminen 40
suojaus
 etulevy 35
 HP Business PC Security Lock -
 turvalukko 31
 kaapelilukko 30
 riippulukko 31
- T**
takapaneelin osat 3
tekniset tiedot
 muisti 12
tietokoneen käytön ohjeet 41
tuotetunnuksen sijainti 3