



硬件参考指南

HP ProDesk 600 G2 MT 商用 PC

© Copyright 2015 HP Development Company, L.P.

Microsoft 和 Windows 是 Microsoft 公司在美国的注册商标。

本文档中包含的信息如有变更，恕不另行通知。HP 产品与服务的仅有保修已在这些产品与服务随附的书面保修声明中阐明。本网站中的任何信息均不应被视为构成额外保修。HP 不为本网站中包含的技术或编辑错误或者疏忽承担责任。

第 1 版：2015 年 6 月

文档编号：822848-AA1

产品声明

本指南介绍大多数型号共有的功能。您的计算机上可能未提供某些功能。

Windows 8 的所有版本并非提供所有功能。该电脑可能需要升级的和/或单独购买的硬件、驱动程序和/或软件来充分利用 Windows 8 的功能。有关详细信息，请参见 <http://www.microsoft.com>。

该电脑可能需要升级的和/或单独购买的硬件和/或 DVD 驱动器来安装 Windows 7 软件并充分利用其功能。有关详细信息，请参见 <http://windows.microsoft.com/en-us/windows7/get-know-windows-7>。


软件条款


如果安装、复制、下载或以其他方式使用此笔记本电脑上预安装的任何软件产品，即表明您同意受 HP 最终用户许可协议 (EULA) 条款的约束。如果您不接受这些许可条款，唯一的补救办法是在 14 天内将全部产品（硬件和软件）原封不动地退回购买处，并依据购买处的退款政策获得退款。


如需详细信息或要求获得笔记本电脑全额退款，请与本地销售点（经销商）联系。

关于本手册

本指南提供了有关升级 **HP ProDesk** 商用 PC 的基本信息。

 **警告！** 以这种方式出现的文字表示如果不按照指示操作，可能会造成人身伤害或带来生命危险。

 **注意：** 以这种方式出现的文字表示如果不按照指示操作，可能会损坏设备或丢失信息。

 **注：** 以这种方式出现的文字提供重要的补充信息。

目录

1 产品特点	1
标准配置功能	1
前面板组件	2
背面板组件	3
序列号位置	3
2 硬件升级	5
维修特性	5
警告和注意	5
卸下计算机检修面板	6
重新装上计算机检修面板	7
卸下前面板	8
卸下超薄光驱空闲挡板	9
重新装上前面板	10
主板的连接	10
安装附加内存	12
DIMM	12
DDR4-SDRAM DIMM	12
在 DIMM 插槽中安装内存	13
安装 DIMM	13
卸下或安装扩展卡	15
驱动器的位置	19
卸下和安装驱动器	20
卸下 9.5mm 超薄光驱	21
安装 9.5mm 超薄光驱	22
卸下硬盘驱动器	24
安装硬盘驱动器	25
安装安全保护锁	27
缆锁	28
挂锁	29
HP 商用 PC 安全保护锁 V2	29
前面板安全保护	33
附录 A 更换电池	35

附录 B 静电释放	38
防止静电损坏	38
接地方法	38
附录 C 计算机操作准则、日常维护与装运准备工作	39
计算机操作准则与日常维护	39
光驱注意事项	40
操作	40
清洁	40
安全	40
装运准备工作	40
附录 D 辅助工具	41
支持的辅助技术	41
联系技术支持	41
索引	42

1 产品特点

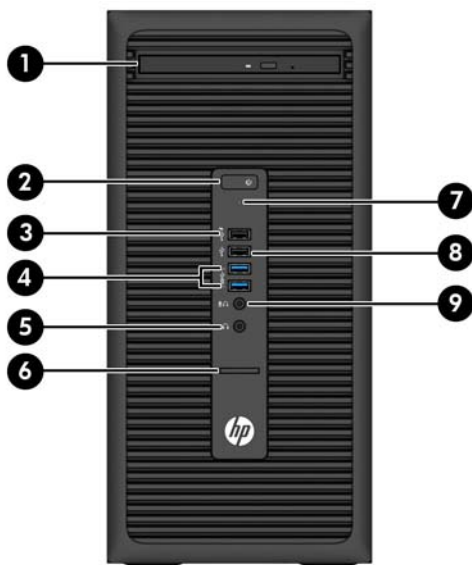
标准配置功能

其功能因机型而异。要获得技术支持的帮助和了解有关在您的电脑型号上安装的硬件和软件的详细信息，请运行 **HP Support Assistant** 实用程序。



前面板组件

驱动器配置可能因机型而异。某些机型具有空闲挡板，用于遮盖光驱托槽。



1 超薄光驱（另购）

6 SD 读卡器（可选）

2 双重状态电源按钮

7 硬盘驱动器活动指示灯

3 USB 2.0 充电（有源）端口（黑色）

8 USB 2.0 端口（黑色）

4 USB 3.0 端口（蓝色）

9 麦克风/耳机连接器

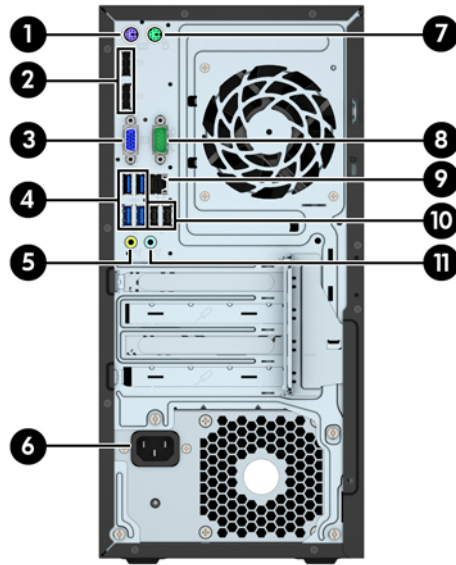
5 耳机连接器

注：将设备插入麦克风/耳机接口时，会弹出一个对话框，询问您要将该接口用于麦克风线路输入设备，还是用于耳机。您可以随时双击 Windows 任务栏中的 **Audio Manager** 图标以重新配置该接口。

注：USB 2.0 充电端口还为智能手机等设备提供电流。只要将电源线插入系统即可进行充电，即使系统已关闭。

注：接通电源时，开机指示灯一般呈白色。如果指示灯呈红色闪烁，则计算机出现了问题，它会显示一个诊断代码。有关代码的含义，请参阅《**维修服务指南**》。

背面板组件



1	 PS/2 键盘连接器（紫）	7	 PS/2 鼠标连接器（绿色）
2	 DisplayPort 显示器接口	8	 串行连接器
3	 VGA 显示器连接器	9	 RJ-45 网络连接器
4	 USB 3.0 端口（蓝色）	10	 具有从 S4/S5 唤醒功能的 USB 2.0 端口（黑色）
5	 有源音频设备线路输出连接器（绿色）	11	 线路输入音频连接器（蓝色）
6	电源线连接器		

注：HP 提供了另外一个可选串行端口和一个可选并行端口。

如果使用 USB 键盘，HP 建议将键盘连接到一个具有从 S4/S5 唤醒功能的 USB 2.0 端口。如果在 BIOS F10 Setup 中启用，PS/2 连接器也支持从 S4/S5 唤醒功能。

在将设备插入蓝色线路输入音频接口时，将会弹出一个对话框，询问您是要将该接口用于线路输入设备，还是用于麦克风。您可以随时双击 Windows 任务栏中的 Audio Manager 图标以重新配置该接口。

如果主板其中一个插槽中安装了显卡，则可以使用该显卡上的接口和/或主板集成显卡上的接口。安装的特定显卡和软件配置将决定您的行为。

您可通过更改 Computer Setup（计算机设置）的设置，禁用主板上的集成显卡。

序列号位置

每台计算机都有一个唯一的序列号和产品 ID 号，它们位于计算机的外部。向客户服务部门寻求帮助时，应提供这些号码。



2 硬件升级

维修特性

本计算机具有便于进行升级和维护的特性。本章介绍的一些安装步骤都需要使用 **Torx T15** 或平头螺丝刀。

警告和注意

在进行升级之前，请务必认真阅读本指南中所有相应的说明、注意和警告。

⚠ 警告！ 为减少电击、灼热表面或火灾造成人身伤害的危险，请执行以下操作：

从墙上电源插座中拔出电源线插头，并等到系统内部组件冷却后再去触摸。

请勿将电信或电话连接器插入网络接口控制器 (NIC) 插口。

务必使用电源线的接地插头。接地插头具有重要的安全保护功能。

请将电源线插头插入手可及的接地电源插座中。

为减少严重伤害的危险，请阅读《安全与舒适操作指南》。该指南向计算机用户介绍工作站的正确安装信息、使用时的正确姿势以及应注意的卫生保健与工作习惯。它还提供了有关电气和机械方面的重要安全信息。可以从 <http://www.hp.com/ergo> 网站上获得该指南。

⚠ 警告！ 内有已通电和活动部件。

断开设备电源，然后再取下机箱。

重新装上机箱并加以固定，然后再给设备通电。

⚠ 注意： 静电可能会损坏计算机或可选设备的电子组件。在开始以下步骤之前，请确保先触摸接地的金属物体以释放静电。有关详细信息，请参阅 [第 38 页的静电释放](#)。

在计算机接通交流电源后，主板始终带电。打开计算机外壳之前，必须先断开电源线插头与电源的连接，以防止对内部组件造成损坏。

卸下计算机检修面板

要访问内部组件，您必须卸下检修面板：

1. 卸下/取出禁止打开电脑的所有安全装置。
2. 从电脑中取出所有可移动介质，如光盘或 USB 闪存驱动器。
3. 通过操作系统正常关闭电脑，然后关闭所有外接设备。
4. 从电源插座中拔出电源线插头，并断开所有外接设备的连接。

⚠ 注意： 无论是否处于开机状态，只要将系统连接到通电的交流电源插座，系统板始终会带有电压。必须断开电源线才能避免对电脑的内部组件造成损坏。

5. 将检修面板把手向上拉 (1)，然后向后滑动检修面板 (2) 并提起面板使其脱离计算机 (3)。



重新装上计算机检修面板

将面板放在计算机上 (1)，然后向前滑动 (2) 直至其卡合到位。

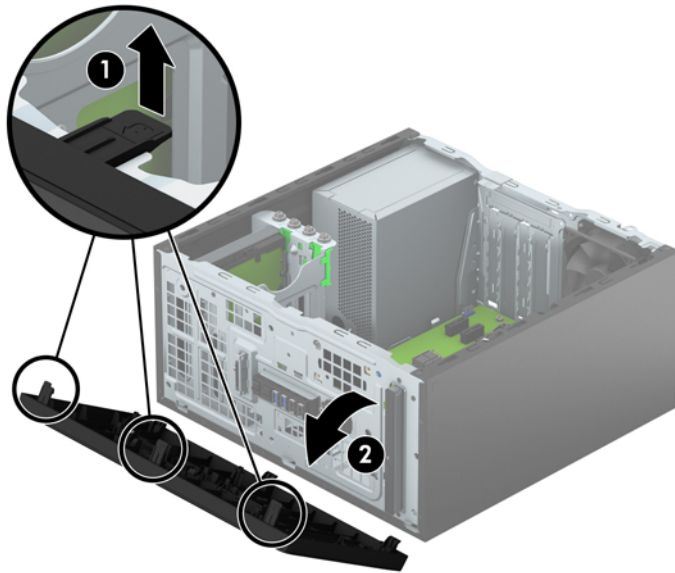


卸下前面板

1. 卸下/解除防止打开计算机机盖的所有安全保护装置。
2. 从计算机中取出所有可移动介质，如光盘或 USB 闪存驱动器。
3. 通过操作系统正常关闭计算机，然后关闭所有外接设备。
4. 从电源插座中拔出电源线插头，并断开所有外接设备。

⚠ 注意： 无论是否处于开机状态，只要将系统连接到有电的交流电源插座，主板始终会带有电压。必须断开电源线才能避免对计算机的内部组件造成损坏。

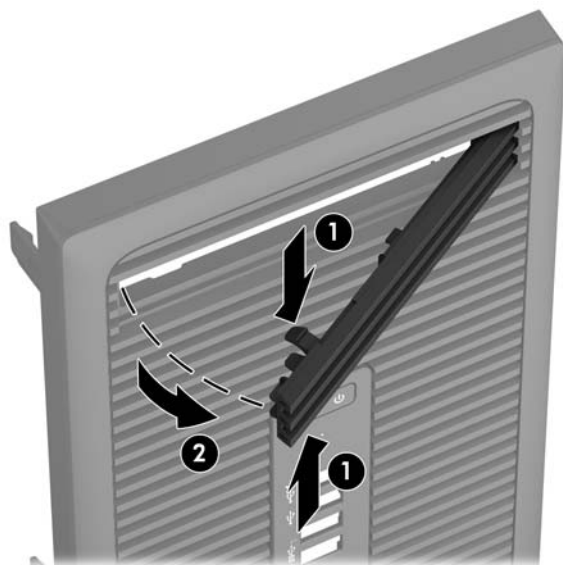
5. 卸下计算机检修面板。
6. 提起挡板侧面的三个卡舌 (1)，然后向外转动挡板使其脱离机箱 (2)。



卸下超薄光驱空闲挡板

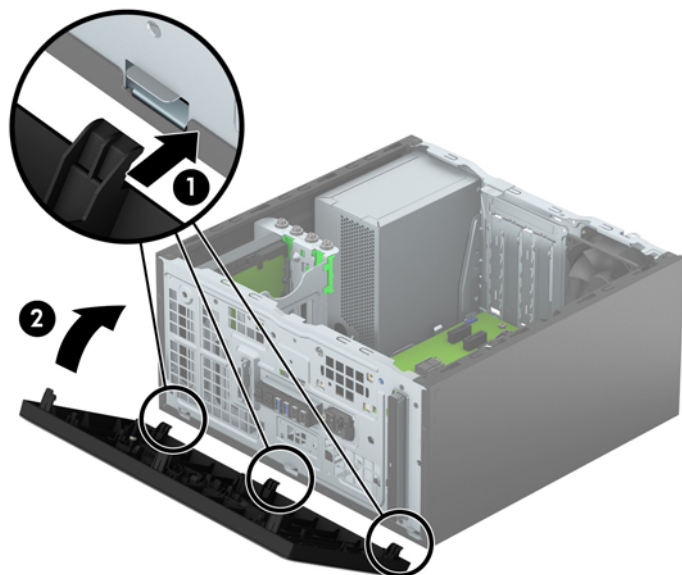
某些机型具有空闲挡板，用于遮盖光驱托槽。在安装光驱之前卸下空闲挡板。要卸下空闲挡板，请执行以下操作：

1. 卸下检修面板和前面板。
2. 要卸下空闲挡板，将挡板底部的卡舌向上按，同时将顶部的卡舌向下按 (1)，然后向前面板外侧转动空闲挡板将其拆下 (2)。



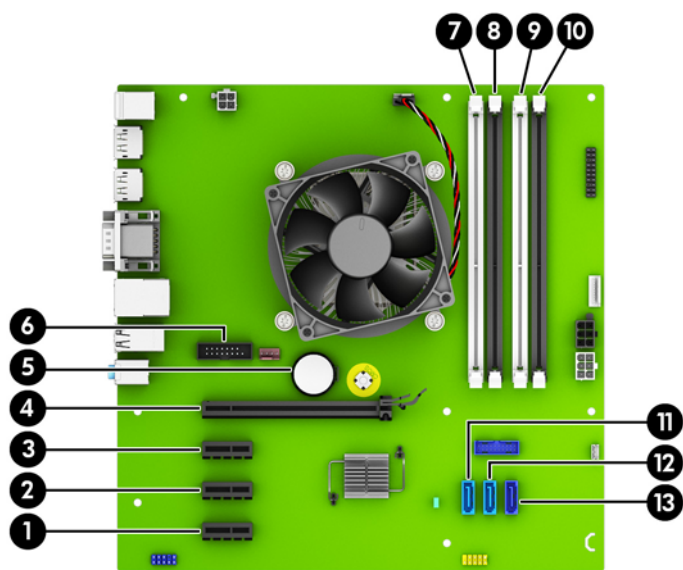
重新装上前面板

将面板底部的三个挂钩插入机箱上的矩形孔中 (1)，然后将面板顶部向机箱方向转动 (2)，使其卡入到位。



主板的连接

请参阅下图和表，以识别机型的主板接口。



编号	主板连接器	主板标签	颜色	组件
1	PCI Express x1	X1PCIEXP3	黑色	扩展卡
2	PCI Express x1	X1PCIEXP2	黑色	扩展卡
3	PCI Express x1	X1PCIEXP1	黑色	扩展卡
4	PCI Express x16	X16PCIEXP	黑色	扩展卡

编号	主板连接器	主板标签	颜色	组件
5	电池	BAT	黑色	电池
6	串行端口	COMB	黑色	可选的第二个串行端口
7	DIMM4 (通道 A)	DIMM4	白色	内存模块
8	DIMM3 (通道 A)	DIMM3	黑色	内存模块
9	DIMM2 (通道 B)	DIMM2	白色	内存模块
10	DIMM1 (通道 B)	DIMM1	黑色	内存模块
11	SATA 3.0	SATA2	浅蓝色	除主硬盘驱动器以外的任何 SATA 设备
12	SATA 3.0	SATA1	浅蓝色	除主硬盘驱动器以外的任何 SATA 设备
13	SATA 3.0	SATA0	深蓝色	主硬盘驱动器

安装附加内存

该计算机配备双倍数据速率 4 同步动态随机存取内存 (DDR4-SDRAM) 双列直插式内存模块 (DIMM)。

DIMM

主板上的内存插槽最多可以插入四个符合行业标准的 DIMM。这些内存插槽中至少已预装了一个 DIMM。要获得最大内存支持，您可以在主板上安装多达 64GB 内存，以高性能的双通道模式运行。

DDR4-SDRAM DIMM

为了保证系统正常运行，DIMM 必须是：

- 符合行业标准的 288 针
- 兼容无缓冲非 ECC PC4-17000 DDR4-2133 MHz
- 1.2 伏 DDR4-SDRAM DIMM

DIMM 还必须：

- 支持 CAS 延迟 15 DDR4 2133 MHz（时序 15-15-15）
- 包含 JEDEC SPD 法定信息

此外，计算机应支持：


- 512-Mbit、1-Gbit 和 2-Gbit 非 ECC 内存技术
- 单面或双面 DIMM
- 由 x8 和 x16 DDR 部件构成的 DIMM；不支持由 x4 SDRAM 构成的 DIMM

 **注：**如果安装了不支持的 DIMM，系统将不能正常运行。

在 DIMM 插槽中安装内存


主板上四个 DIMM 插槽，每个通道两个插槽。这些插槽分别标有 DIMM1、DIMM2、DIMM3 和 DIMM4。插槽 DIMM1 和 DIMM2 在内存通道 B 中运行；插槽 DIMM3 和 DIMM4 在内存通道 A 中运行。

根据 DIMM 的安装方式，系统将自动按单通道模式、双通道模式或柔性模式运行。

 **注：**单通道和非均衡双通道内存配置将会导致图形性能下降。

- 如果仅在一个通道中的 DIMM 插槽中进行安装，则系统将在单通道模式下运行。
- 如果通道 A 中的 DIMM 的内存总容量与通道 B 中的 DIMM 的内存总容量相等，则系统将在性能更高的双通道模式下运行。不过，两个通道技术和设备宽度可能不同。例如，如果通道 A 安装了两个 1 GB DIMM，通道 B 安装了一个 2 GB DIMM，系统将在双通道模式下运行。
- 如果通道 A 中的 DIMM 的内存总容量与通道 B 中的 DIMM 的内存总容量不相等，则系统将在柔性模式下运行。在柔性模式下，安装了少量内存的通道表明内存总量分配给双通道，而其余数量的内存分配给单通道。为获得最佳速度，应当对通道进行平衡，以便最大数量的内存存在两个通道之间分配。如果一个通道安装的内存比另一个通道多，则应该为通道 A 分配较大的内存容量。例如，如果在插槽中安装一个 2 GB DIMM 和三个 1 GB DIMM，则通道 A 应安装 2 GB DIMM 和一个 1 GB DIMM，通道 B 安装另外两个 1 GB DIMM。在采用这种配置时，4 GB 内存将以双通道模式运行，1 GB 内存以单通道模式运行。
- 在任何模式下，最大运行速率均取决于系统中速率最低的 DIMM。

安装 DIMM


 **注意：**在添加或卸下内存模块之前必须断开电源线，并等待大约 30 秒以使电量耗尽。无论电源是否加电，只要计算机电源插头插入通电的交流电源插座，内存模块始终带有电压。在带电情况下添加或卸下内存模块可能会对内存模块或主板造成不可修复的损坏。

内存模块插槽具有镀金接点。在升级内存时，请务必使用具有镀金接点的内存模块，以防止因不相容的金属相互接触而造成的腐蚀和（或）氧化。


静电会损坏计算机或可选插卡的电子组件。在执行这些步骤之前，请先确保通过接触接地的金属设备，释放您身体所带的静电。有关更多信息，请参阅[第 38 页的静电释放](#)。

取放内存模块时，请小心不要触及任何触点。否则，可能会损坏模块。

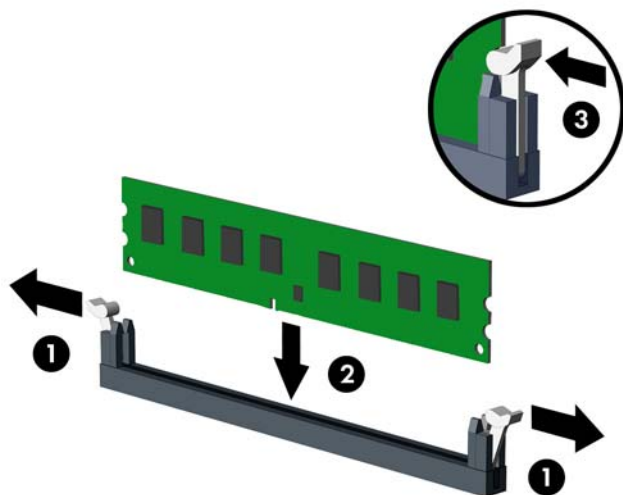
1. 卸下/解除防止打开计算机机盖的所有安全保护装置。
2. 从计算机中取出所有可移动介质，如光盘或 USB 闪存驱动器。
3. 通过操作系统正常关闭计算机，然后关闭所有外接设备。
4. 从电源插座中拔出电源线插头，并断开所有外接设备。


 **注意：**在添加或卸下内存模块之前必须断开电源线，并等待大约 30 秒以使电量耗尽。无论电源是否加电，只要计算机电源插头插入通电的交流电源插座，内存模块始终带有电压。在带电情况下添加或卸下内存模块可能会对内存模块或主板造成不可修复的损坏。

5. 卸下计算机检修面板。

 **警告！**为了减少由灼热表面造成人身伤害的危险，请在内部系统组件散热后再去触摸。

6. 打开内存模块插槽的两个锁定器 (1)，然后将内存模块插入插槽 (2)。



 **注：**内存模块只能以一种方式安装。将模块上的凹槽与内存插槽上的卡舌对准。

在白色 DIMM 插槽前安装黑色 DIMM 插槽。


为了获得最佳性能，在插槽中安装内存时，为通道 A 和通道 B 分配的内存容量应尽可能相等。有关详细信息，请参阅“[第 13 页的在 DIMM 插槽中安装内存](#)”。

7. 将模块向下推入插槽，确保模块完全插入并正确就位。确保锁定器处于闭合位置 (3)。
8. 重复第 6 步和第 7 步的操作，安装其它模块。
9. 重新装上计算机检修面板。
10. 重新连接电源线和所有外接设备，然后打开计算机。
11. 锁定所有在拆卸检修面板时解除的安全保护装置。

下次启动计算机时，计算机应自动识别附加的内存。

卸下或安装扩展卡


计算机有三个 PCI Express x1 扩展插槽，一个 PCI Express x16 扩展插槽。

 **注：**您可以在 PCI Express x16 插槽中安装 PCI Express x1、x8 或 x16 扩展卡。

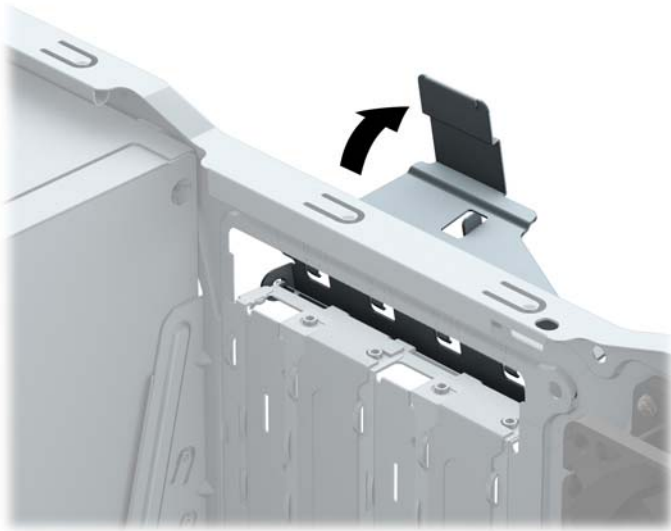
对于双显卡配置，第一个（主）显卡必须安装到 PCI Express x16 插槽。

要卸下、更换或添加扩展卡，请执行以下操作。


1. 卸下/解除防止打开计算机机盖的所有安全保护装置。
2. 从计算机中取出所有可移动介质，如光盘或 USB 闪存驱动器。
3. 通过操作系统正常关闭计算机，然后关闭所有外接设备。
4. 从电源插座中拔出电源线插头，并断开所有外接设备。

 **注意：**无论是否处于开机状态，只要将系统连接到有电的交流电源插座，主板始终会带有电压。必须断开电源线才能避免对计算机的内部组件造成损坏。

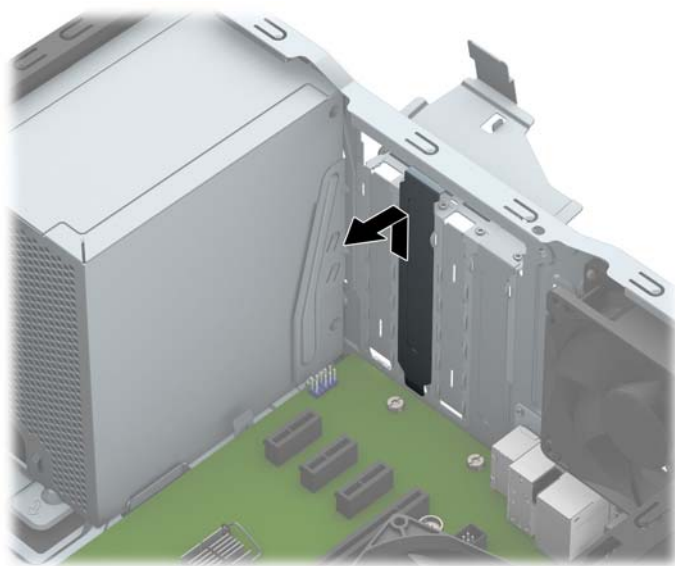
5. 卸下计算机检修面板。
6. 将用于固定插槽挡片的插槽挡片固定锁定器上的卡舌提起并将锁定器转动到打开位置，以松开插槽挡片固定锁定器。



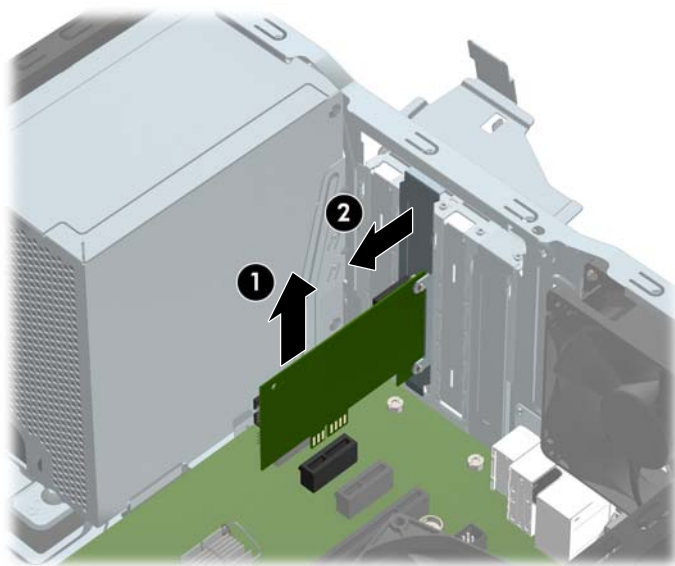
7. 找到主板上适当的空闲扩展槽和计算机机箱背面相应的扩展槽。
8. 安装扩展卡之前，请先卸下扩展槽挡片或现有的扩展卡。

 **注：**在卸下已安装的扩展卡之前，请先断开与扩展卡连接的所有电缆。

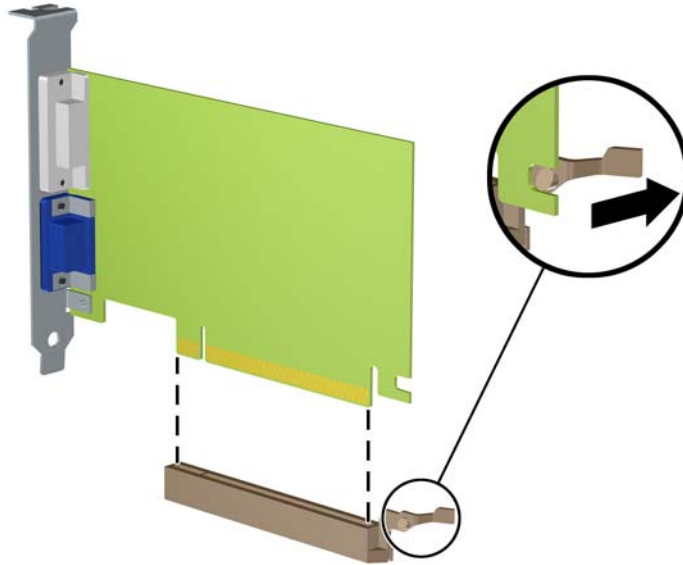
- a. 如果要将扩展卡插入空的插槽，必须向上滑动一个扩展插槽盖并将其从机箱中拿下，或使用平头螺丝刀从背面板上撬开一个覆盖扩展插槽的金属防护挡片。务必卸下与您要安装的扩展卡对应的相关挡片。



- b. 如果要卸下 PCI Express x1 卡，请握住卡的两端，前后轻轻摇动，直至连接器脱离插槽。将卡垂直向上拉 (1)，并拉出机箱 (2)，以将其卸下。确保不要让扩展卡刮到其它组件。



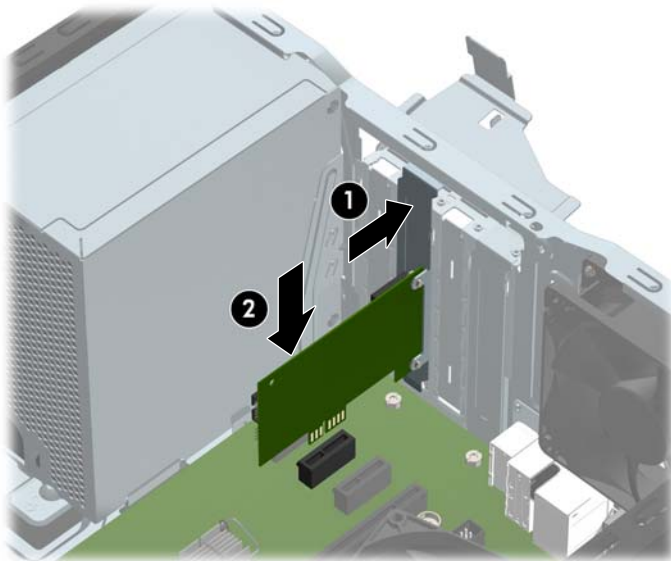
- c. 如果要卸下 PCI Express x16 卡，请将扩展槽后面的固定臂从卡上拉出，然后小心地前后晃动卡，直到将连接器从插槽中拉出。将卡垂直向上拉，并拉出机箱，以将其卸下。确保不要让扩展卡刮到其它组件。



9. 将卸下的插卡保存在防静电包装中。
10. 如果不打算安装新的扩展卡，请安装扩展槽挡片以盖住空闲插槽。

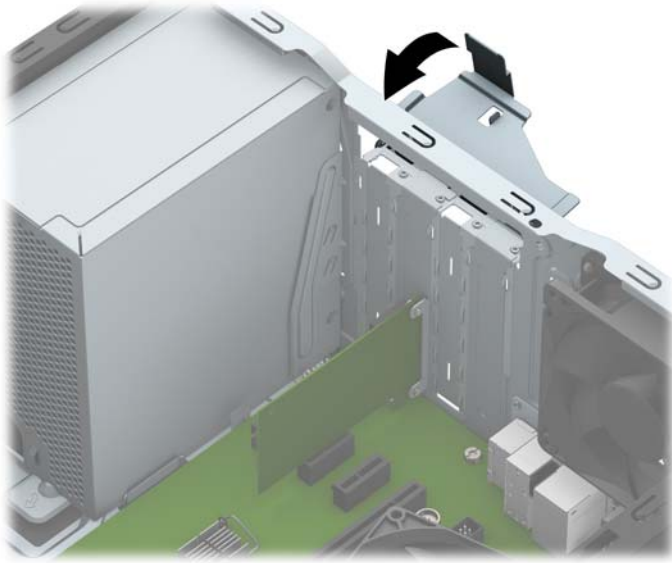
⚠ 注意：卸下扩展卡后，必须安装新的扩展卡或扩展槽挡片，以确保内部组件在运行期间正常冷却。

11. 要安装新的扩展卡，请抓住扩展卡，使其位于主板扩展槽正上方，然后将卡向机箱背面的方向移动 (1)，使卡上的支架底部滑入机箱的小插槽中。将扩展卡垂直向下插入主板上的扩展槽 (2)。



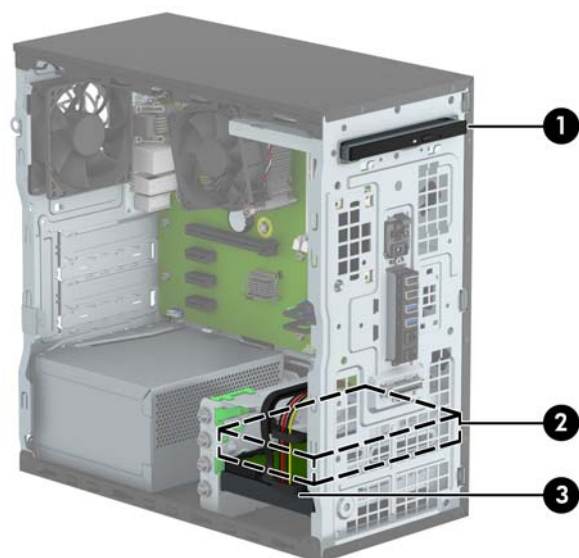
📌 注：安装扩展卡时，请用力按压扩展卡，使整个连接器正确插入扩展卡插槽。

12. 将插槽挡片固定锁定器转回到位，以固定扩展卡。



13. 如果需要，将外部电缆连接到已安装的卡上。如果需要，将内部电缆连接到主板上。
14. 重新装上计算机检修面板。
15. 重新连接电源线和所有外接设备，然后打开计算机。
16. 锁定所有在拆卸检修面板时解除的安全保护装置。
17. 如果需要，请重新配置计算机。

驱动器的位置



1 9.5mm 超薄光驱托架

2 3.5 英寸辅助硬盘驱动器托架

3 3.5 英寸主硬盘驱动器托架

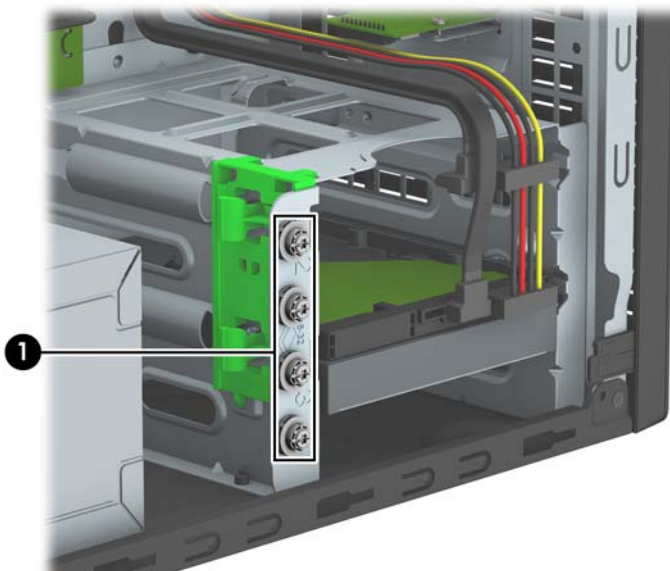
注：您的计算机上的驱动器配置可能与上图所示的驱动器配置不同。

要查看计算机中安装的存储设备的类型和大小，请运行计算机设置实用程序。

卸下和安装驱动器

在安装驱动器时，请遵循以下准则：

- 主串行 ATA (SATA) 硬盘驱动器必须连接到主板上标有 **SATA0** 的深蓝色主 SATA 接口。
- 将次硬盘驱动器和光驱连接到主板其中一个浅蓝色 SATA 接口（标签为：**SATA1** 和 **SATA2**）。
- **HP** 在机箱正面的硬盘驱动器托架旁提供了四颗额外的 **6-32** 硬盘驱动器安装螺钉 **(1)**。如果要更换硬盘驱动器，请拆下旧驱动器上的安装螺钉，然后安装到新驱动器上。



⚠ 注意： 为了防止丢失所做的工作以及损坏计算机或驱动器，请注意以下事项：

如果要安装或卸下驱动器，请正常关闭操作系统，然后关闭计算机，拔下电源线插头。切勿在计算机处于开启或等待模式时卸下驱动器。

在取放驱动器之前，请务必先释放静电。在取放驱动器时，应避免触及连接器。有关防止静电损坏的详细信息，请参阅[第 38 页的静电释放](#)。

驱动器应轻拿轻放，切勿跌落。

插装驱动器时，切勿用力过猛。

不要让硬盘驱动器接触到液体，也不要将其放置在温度过高或过低的环境中或具有磁场的产品（例如显示器或扬声器）附近。

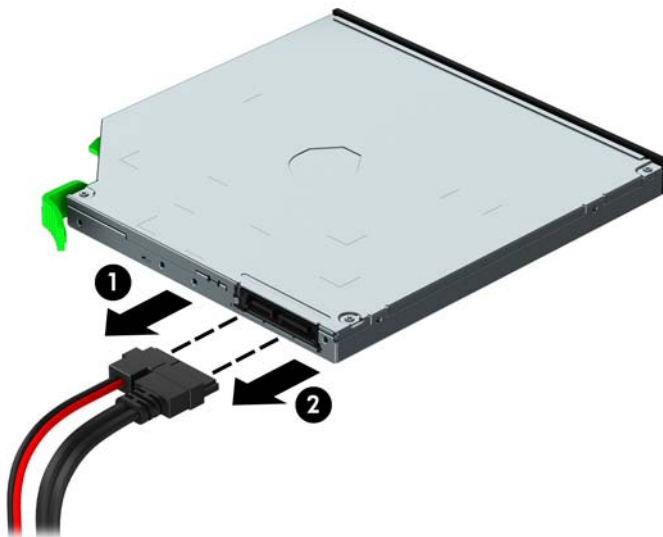
如果必须邮寄驱动器，请将驱动器放置在有泡沫衬垫的邮包或其它保护性包装箱中，并且在包装箱上贴“易碎物品：小心轻放”标签。

卸下 9.5mm 超薄光驱

1. 卸下/解除防止打开计算机机盖的所有安全保护装置。
2. 从电脑中取出所有可移动介质，如光盘或 USB 闪存驱动器。
3. 通过操作系统正常关闭计算机，然后关闭所有外接设备。
4. 从电源插座中拔出电源线插头，并断开所有外接设备。

⚠ 注意： 无论是否处于开机状态，只要将系统连接到有电的交流电源插座，主板始终会带有电压。必须断开电源线才能避免对计算机的内部组件造成损坏。

5. 卸下计算机检修面板。
6. 从光驱背面断开电源电缆 (1) 和数据电缆 (2)。



⚠ 注意： 拔下电缆时，请拉动卡舌或连接器而非电缆本身，以避免损坏电缆。

7. 向上按驱动器下面的绿色释放锁定器 (1)，然后将驱动器从驱动器托架中滑出 (2)。



安装 9.5mm 超薄光驱

1. 卸下/解除防止打开计算机机盖的所有安全保护装置。
2. 从电脑中取出所有可移动介质，如光盘或 USB 闪存驱动器。
3. 通过操作系统正常关闭计算机，然后关闭所有外接设备。
4. 从电源插座中拔出电源线插头，并断开所有外接设备。

⚠ 注意： 无论是否处于开机状态，只要将系统连接到有电的交流电源插座，主板始终会带有电压。必须断开电源线才能避免对计算机的内部组件造成损坏。

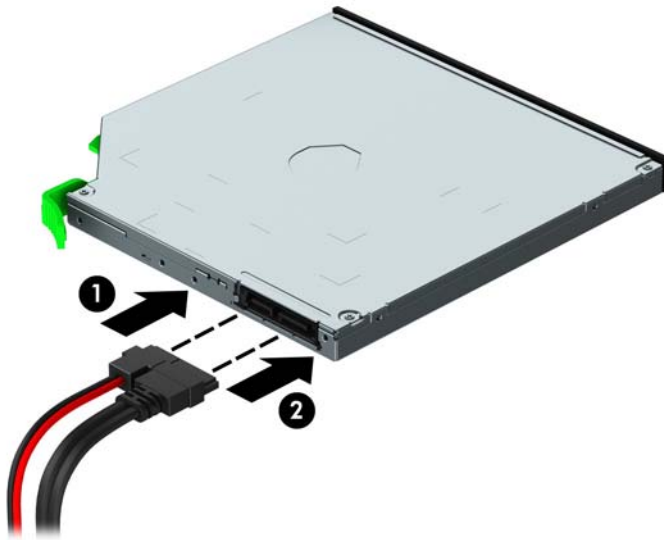
5. 卸下计算机检修面板。
6. 如果要在空闲挡板遮盖的托架中安装超薄光驱，请先拆下前面板，然后再拆下空闲挡板。有关详细信息，请参阅[第 9 页的卸下超薄光驱空闲挡板](#)。
7. 如果托架中安装有光驱，请按照拆卸光驱的说明进行操作。请参见[第 21 页的卸下 9.5mm 超薄光驱](#)。
8. 将释放锁定器上的小针脚与驱动器侧面上的小孔对齐，然后向驱动器方向用力按压锁定器。



9. 将光驱从机箱正面径直推入托架 (1)，直到绿色锁定器锁定到机箱框架 (2)。




10. 将电源电缆 (1) 和数据电缆 (2) 连接到光驱背面。




11. 如果是安装新驱动器，则将数据电缆的另一端连接到主板上的一个浅蓝色 SATA 接口（标有 SATA1 或 SATA2）。
12. 若之前卸下了前面板，请将其重新装回。
13. 重新装上计算机检修面板。
14. 重新连接电源线 and 所有外接设备，然后打开计算机。
15. 锁定所有在拆卸检修面板时解除的安全保护装置。

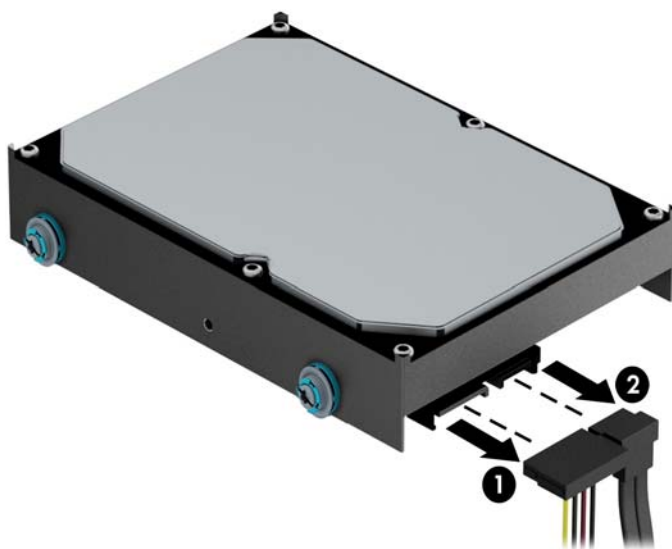
卸下硬盘驱动器

 **注：**在卸下旧硬盘驱动器之前，务必先对其中的数据进行备份，以便将数据移到新硬盘驱动器中。

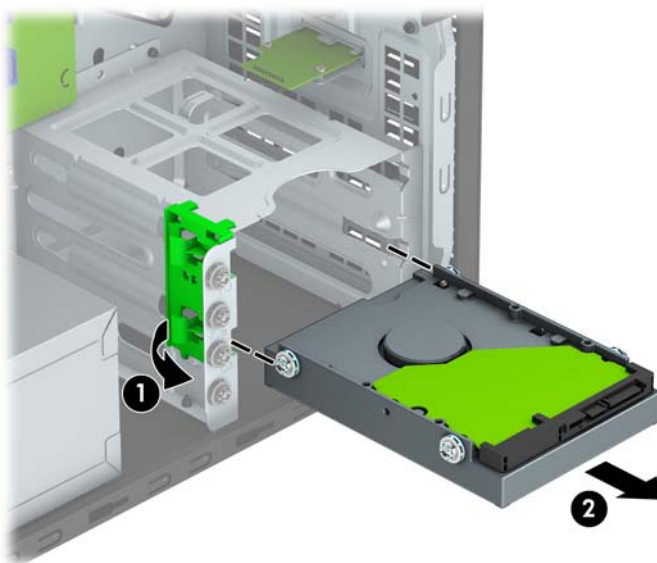
1. 卸下/解除防止打开计算机机盖的所有安全保护装置。
2. 从计算机中取出所有可移动介质，如光盘或 USB 闪存驱动器。
3. 通过操作系统正常关闭计算机，然后关闭所有外接设备。
4. 从电源插座中拔出电源线插头，并断开所有外接设备。

 **注意：**无论是否处于开机状态，只要将系统连接到有电的交流电源插座，主板始终会带有电压。必须断开电源线才能避免对计算机的内部组件造成损坏。

5. 卸下计算机检修面板。
6. 从硬盘驱动器背面断开电源电缆 (1) 和数据电缆 (2)。



7. 将驱动器旁的绿色锁定器向外拉 (1)，然后将驱动器从托架中滑出 (2)。

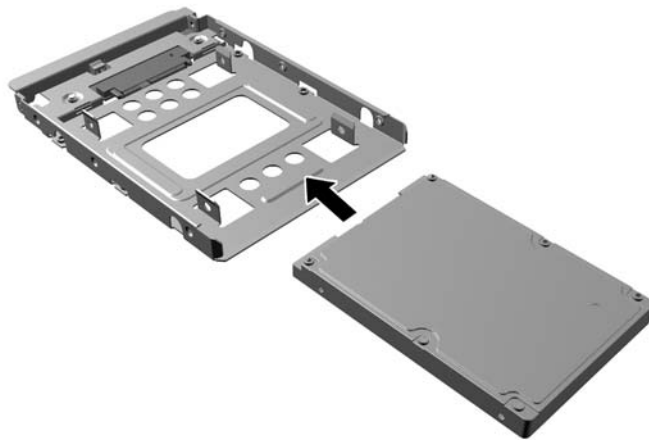


安装硬盘驱动器

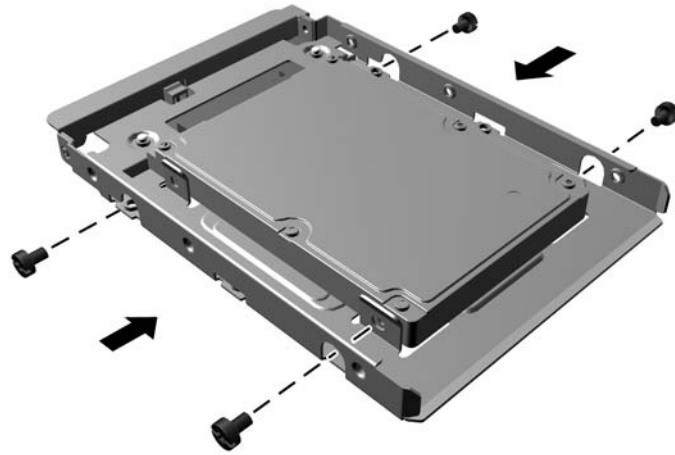
1. 卸下/解除防止打开计算机机盖的所有安全保护装置。
2. 从电脑中取出所有可移动介质，如光盘或 USB 闪存驱动器。
3. 通过操作系统正常关闭计算机，然后关闭所有外接设备。
4. 从电源插座中拔出电源线插头，并断开所有外接设备。

⚠ 注意： 无论是否处于开机状态，只要将系统连接到有电的交流电源插座，主板始终会带有电压。必须断开电源线才能避免对计算机的内部组件造成损坏。


5. 卸下计算机检修面板。
6. 您可以使用类似于下图所示的 3.5 英寸适配支架来安装 2.5 英寸或 3.5 英寸硬盘驱动器。
 - 将 2.5 英寸驱动器滑入托架适配器支架，并确保驱动器上的接头完全插入适配器支架上的接头。

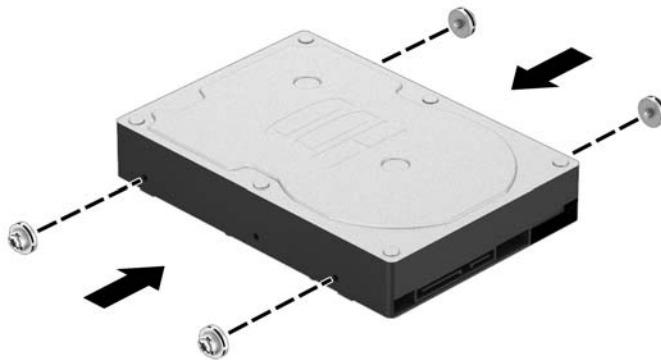


- 穿过支架的两侧将四枚 M3 适配器支架螺钉钉入驱动器，使驱动器固定到托架适配器支架。

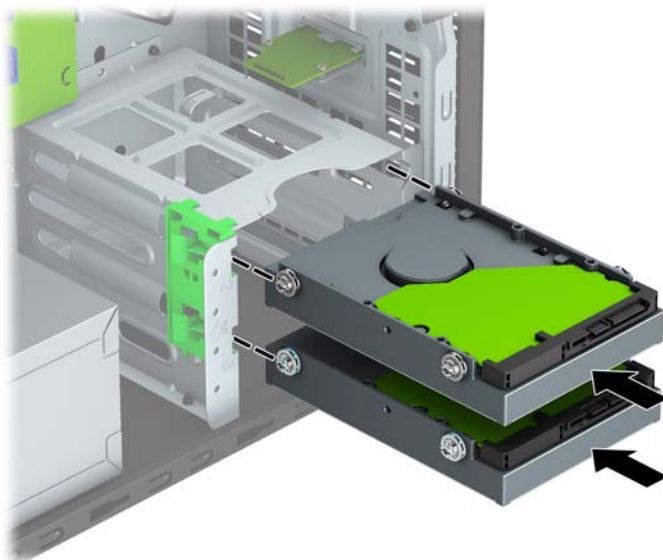


7. 将四颗安装螺钉安装到 3.5 英寸驱动器或 2.5 英寸驱动器适配器支架的侧面（每侧各安装两颗）。

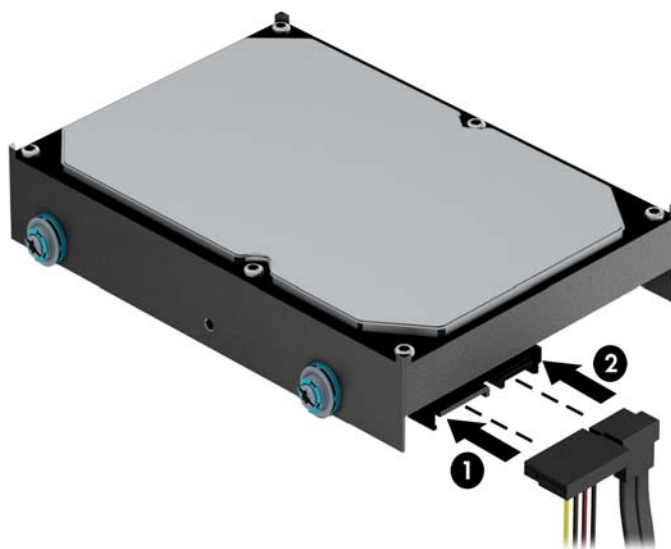
 **注：** HP 在机箱上硬盘驱动器托架的旁边提供了四颗额外的安装螺钉。有关额外安装螺钉位置的图解，请参阅[第 20 页的卸下和安装驱动器](#)。



- 将驱动器滑入驱动器托架中，确保安装螺钉与导向槽对齐，直到驱动器卡入到位。



- 将电源电缆 (1) 和数据电缆 (2) 连接到硬盘驱动器背面。



- 如果要安装新驱动器，请将数据电缆的另一端连到相应的主板连接器上。

注：必须将主硬盘驱动器的数据电缆连接到主板上标有 **SATA0** 的深蓝色接口，以避免出现任何硬盘驱动器性能问题。如果要添加第二个硬盘驱动器，则将数据电缆连接到其中一个标有 **SATA1** 和 **SATA2** 的浅蓝色 **SATA** 接口。

- 重新装上计算机检修面板。
- 重新连接电源线 and 所有外接设备，然后打开计算机。
- 锁定所有在拆卸检修面板时解除的安全保护装置。

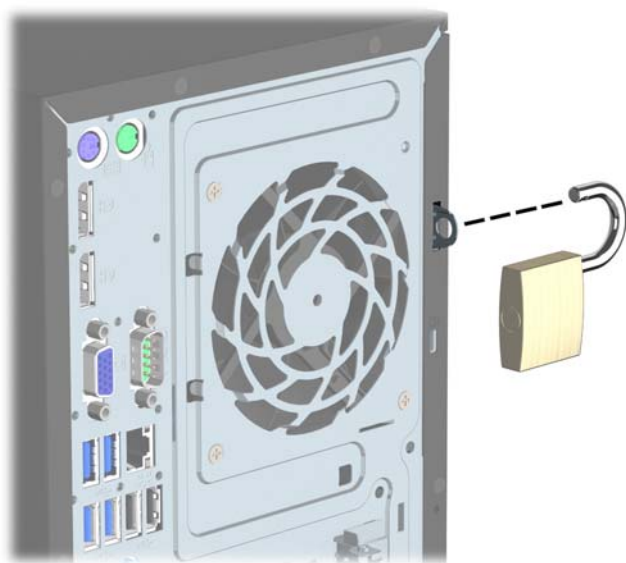
安装安全保护锁

下面以及后续几页中显示的安全保护锁可用于保护计算机。

缆锁

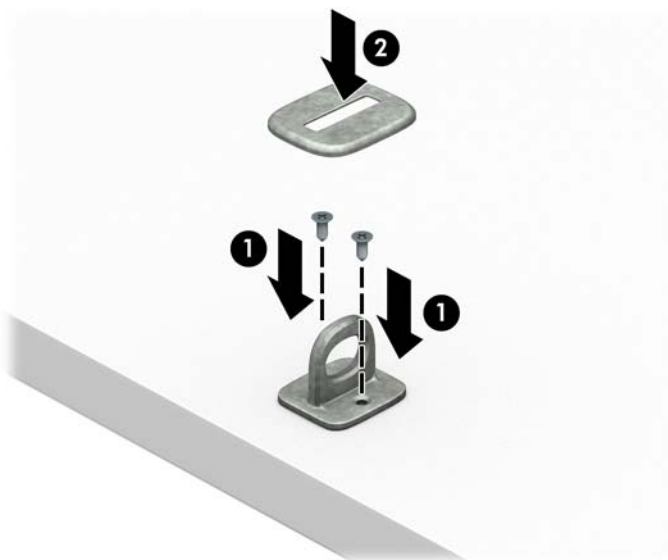


挂锁



HP 商用 PC 安全保护锁 V2

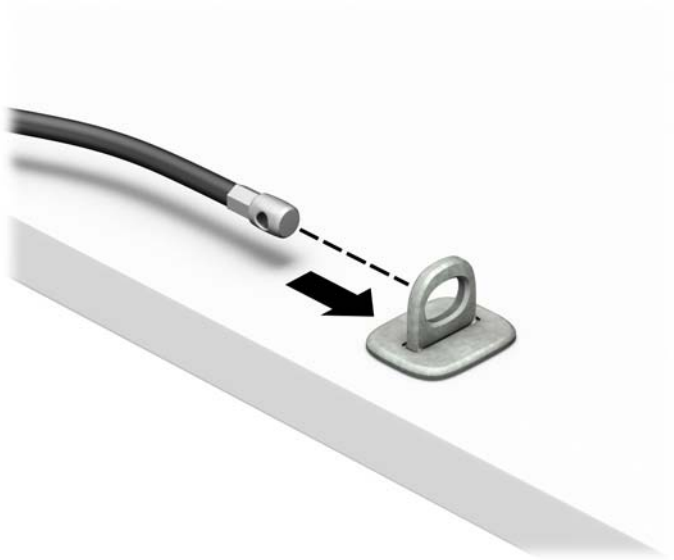
1. 根据您的环境使用合适的螺钉，将安全保护缆锁扣件安装到桌面上（未提供螺钉）(1)，然后将护盖固定到缆锁扣件的基座上 (2)。



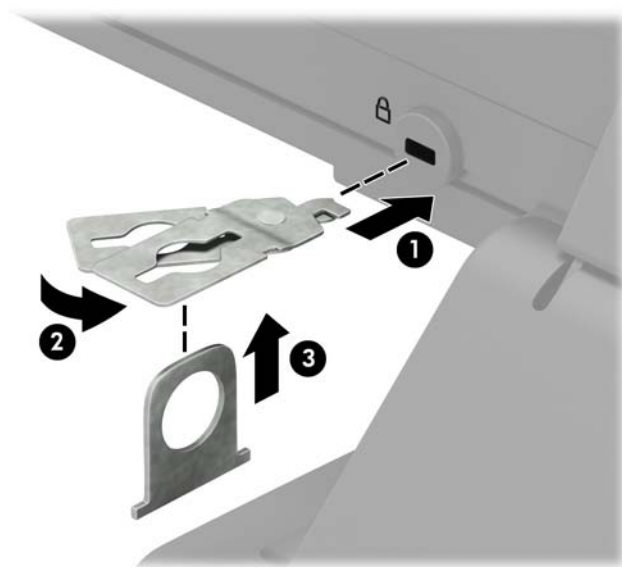
2. 将安全保护缆锁环绕在固定物体上。



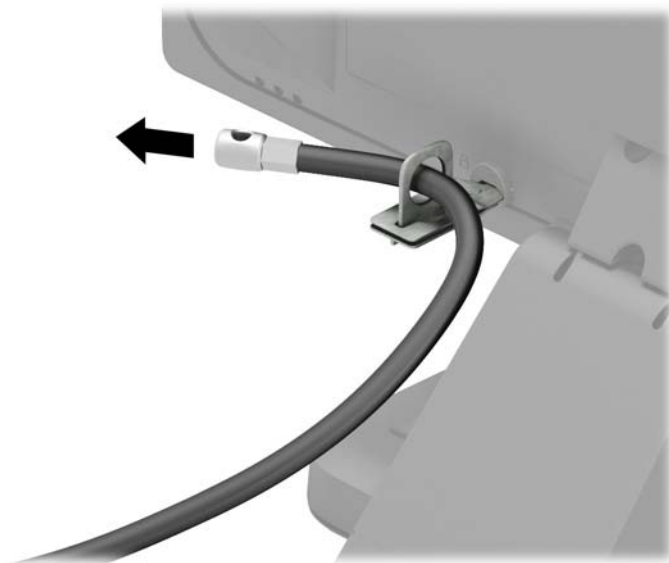
3. 将安全保护缆锁穿过安全保护缆锁扣件。



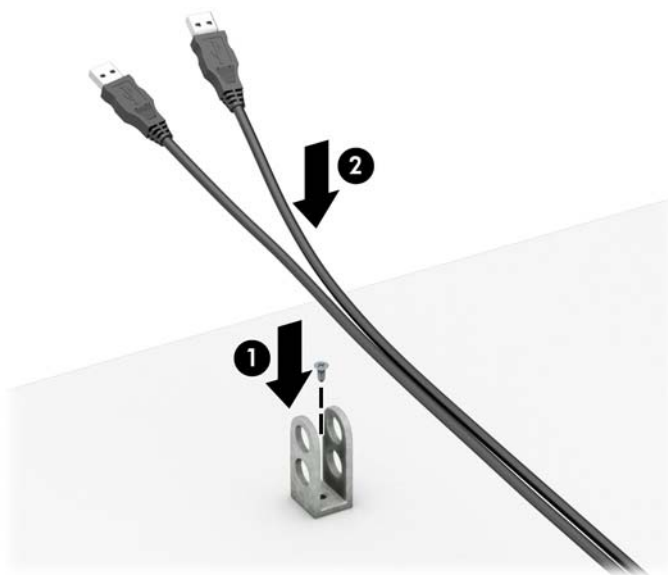
4. 将显示器安全锁的两个剪刀柄分开，并将安全锁插入显示器背面的安全保护插槽中 (1)，接着合拢剪刀柄将安全锁固定到位 (2)，然后将显示器锁的电缆导片穿过显示器安全锁的中央 (3)。



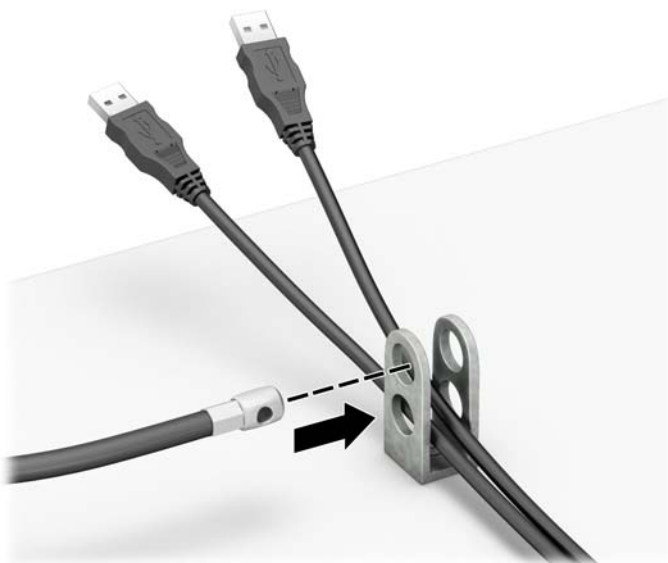
5. 将安全保护缆锁穿过安装在显示器上的安全保护导片。



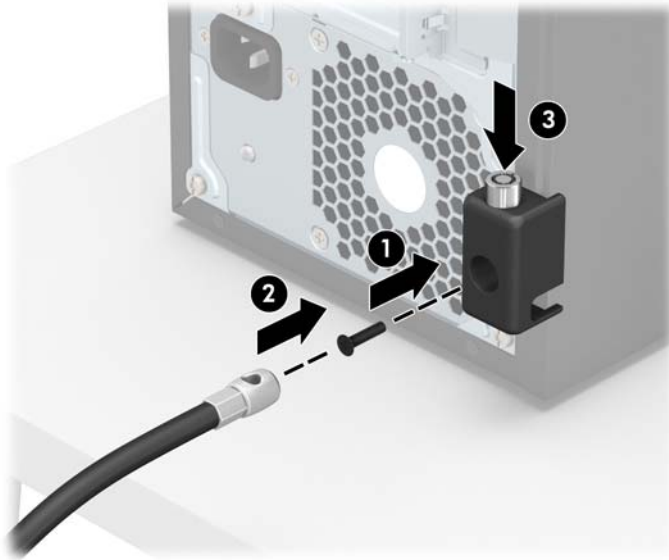
6. 根据您的环境使用合适的螺钉，将配件缆锁扣件安装到桌面上（未提供螺钉）(1)，然后将配件缆线放入扣件基座中 (2)。



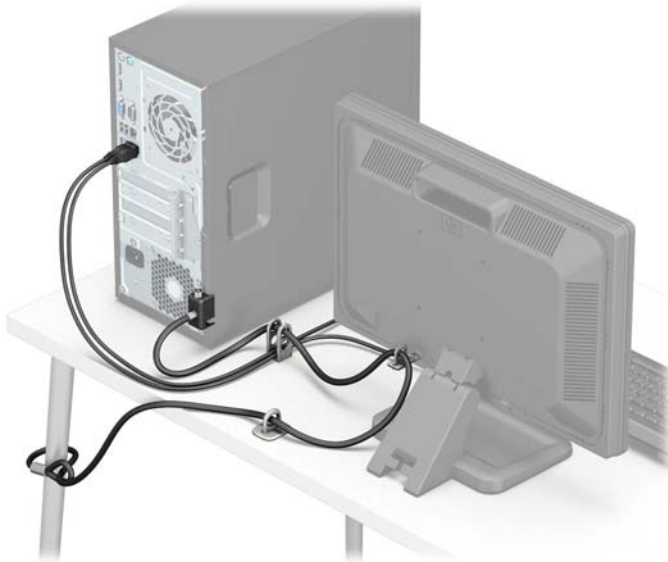
7. 将安全保护缆锁穿过配件缆锁扣件的小孔。



8. 使用附带的螺钉将安全锁固定到机箱上 (1)。将安全保护缆锁末端的插头插入锁中 (2)，并按下按钮使锁啮合到位 (3)。使用提供的钥匙可以打开该锁。



9. 完成所有的步骤后，您工作站的所有设备将会固定到位。



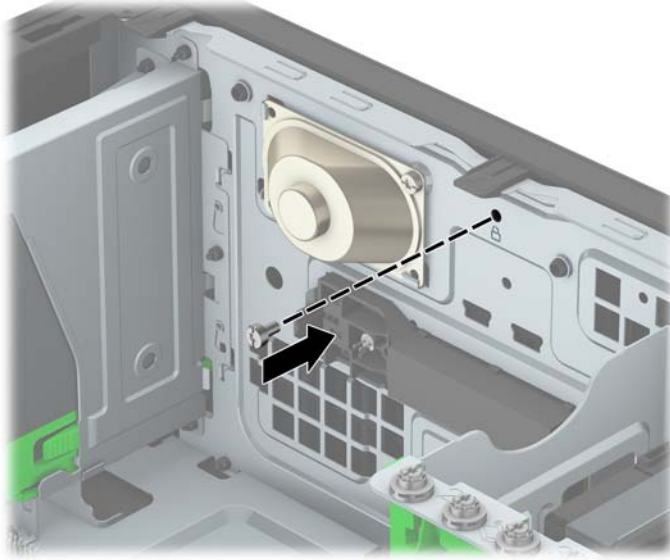
前面板安全保护

将螺钉从机箱正面装入前面板，可将前面板固定到位。

1. 卸下/取出禁止打开电脑的所有安全装置。
2. 从电脑中取出所有可移动介质，如光盘或 USB 闪存驱动器。
3. 通过操作系统正常关闭电脑，然后关闭所有外接设备。
4. 从电源插座中拔出电源线插头，并断开所有外接设备的连接。

⚠ 注意： 无论是否处于开机状态，只要将系统连接到通电的交流电源插座，系统板始终会带有电压。必须断开电源线才能避免对电脑的内部组件造成损坏。

5. 卸下计算机检修面板。
6. 将 6-32 螺钉穿过机箱正面，并插入中心挡板释放卡舌下方的螺钉孔。



7. 重新装上计算机检修面板。
8. 重新连接电源线和所有外接设备，然后打开计算机。
9. 锁定所有在拆卸检修面板时解除的安全保护装置。

A 更换电池

计算机上安装的电池可向实时时钟供电。更换电池时，请使用与计算机上原来安装的电池类型相同的电池。计算机上安装了一个 3 伏锂电池。

警告！ 计算机内装有内置的二氧化锰锂电池。如果该电池使用不当，可能会引起火灾和灼伤。为减少人身伤害的危险，请注意以下事项：

请勿尝试给电池重新充电。

请勿置于 60°C (140°F) 以上的环境中。

请勿拆卸、碾压、刺穿电池、使电池外部触点短路，或将其投入火中或水中。

只能使用专供本产品使用的 HP 备件来更换电池。

注意： 更换电池前，请务必备份计算机的 CMOS 设置。取出或更换计算机中的电池时，CMOS 设置将被清除。

静电可能会损坏计算机或可选设备的电子组件。在开始以下步骤之前，请确保先触摸接地的金属物体以释放静电。

注： 将计算机连到墙上有电的交流电源插座上，可以延长锂电池的使用时间。只有当计算机没有连通交流电源时，才会使用锂电池。

HP 鼓励用户回收旧电子硬件、HP 原装打印墨盒以及充电电池。有关回收计划的详细信息，请访问 <http://www.hp.com/recycle>。

1. 卸下/解除防止打开计算机机盖的所有安全保护装置。
2. 从计算机中取出所有可移动介质，如光盘或 USB 闪存驱动器。
3. 通过操作系统正常关闭计算机，然后关闭所有外接设备。
4. 从电源插座中拔出电源线插头，并断开所有外接设备。

注意： 无论是否处于开机状态，只要将系统连接到有电的交流电源插座，主板始终会带有电压。必须断开电源线才能避免对计算机的内部组件造成损坏。

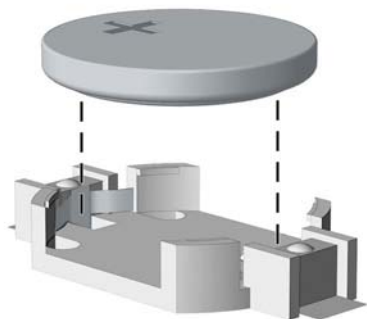
5. 卸下计算机检修面板。
6. 找到主板上的电池和电池座。

注： 在某些计算机机型上，有可能需要卸下某个内部组件才能够接触到电池。

7. 根据主板上电池座的类型，按照以下说明更换电池。

类型 1

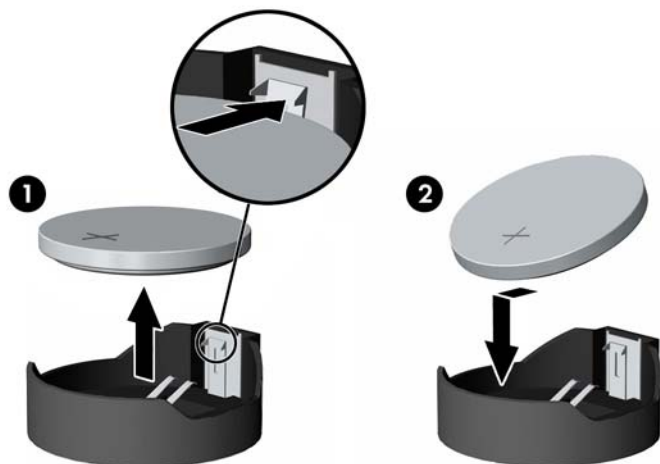
- a. 从电池座中取出电池。



- b. 将更换的电池正极朝上，推至相应的位置。电池座会自动将电池固定到适当的位置上。

类型 2

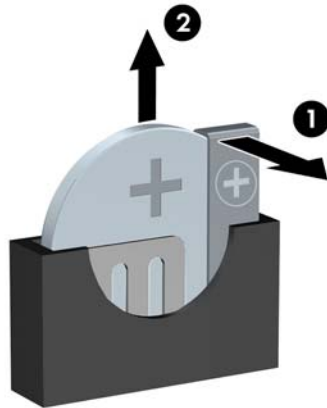
- a. 要松开电池座中的电池，请压紧延伸到电池一侧上缘的金属夹钳。电池弹起后，将其取出 (1)。
- b. 要装入新电池，请将更换电池的一侧推入电池座的口内，正极朝上。将另一侧向下推，直到金属夹钳卡住电池另一侧的上缘 (2)。




类型 3

- a. 向后拉动将电池固定到位的固定夹 (1)，并取出电池 (2)。

- b. 装入新电池并将固定夹放回到位。



 **注：** 电池更换完毕后，请执行以下步骤完成此过程。

8. 重新装上计算机检修面板。
9. 重新连接电源线和所有外接设备，然后打开计算机。
10. 使用计算机设置实用程序重置日期和时间、密码以及所有特殊的系统设置。
11. 锁定所有在拆卸检修面板时解除的安全保护装置。

B 静电释放

手指或其它导体所释放的静电可能会损坏主板或其它对静电敏感的设备。由静电造成的损坏可能会缩短设备的预期使用寿命。

防止静电损坏

为防止静电损坏，请您遵守以下安全防范措施：

- 将产品装入防静电包装中，以免在运输和存储过程中直接用手接触产品。
- 将对静电敏感的部件运抵不受静电影响的工作区之前，请将它们放在各自的包装中进行保管。
- 先将部件放置在接地表面上，然后再将其从包装中取出。
- 请勿触摸插针、导线或电路。
- 在触摸对静电敏感的组件或装置时，一定要采取适当的接地措施。

接地方法

有几种接地方法供您选择。在取放或安装对静电敏感的部件时，您可以使用以下一种或多种接地方法：

- 您可以使用腕带，然后通过接地线与接地的工作场所或计算机机箱相连。腕带必须能够灵活伸缩，并且接地线至少有 1 兆欧姆 $\pm 10\%$ 的电阻。要达到接地目的，佩戴时请将腕带紧贴皮肤。
- 在站立的工作场合内，请使用脚跟带、脚趾带或靴带。当您站在导电地板或耗散地板垫上时，请在双脚上系上带子。
- 请使用导电的现场维修工具。
- 配合使用防静电的折叠工作垫和便携式现场维修工具包。

如果您没有以上建议使用的设备来执行适当的接地操作，请与 **HP** 授权代理商、经销商或服务供应商联系。

 **注：**有关静电的详细信息，请与 **HP** 授权代理商、经销商或服务供应商联系。

C 计算机操作准则、日常维护与装运准备工作

计算机操作准则与日常维护

请遵循以下准则正确安装和维护计算机和显示器：

- 不要将计算机放在过于潮湿、阳光直射、过热或过冷的环境中。
- 请在稳固、平整的表面上使用计算机。另外，还应该在计算机的各个通风面以及显示器的上方留出 **10.2 厘米（4 英寸）** 的空隙，以便通风。
- 请勿阻塞通风孔或进气孔，以免阻碍空气流入计算机中。在键盘支撑脚撑开的情况下，不要将键盘直接抵在台式计算机的前面，因为这样也会阻碍空气流通。
- 请勿在卸下计算机检修面板或扩展卡插槽挡片的情况下使用计算机。
- 请勿将计算机相互叠放在一起或使计算机相距太近，以免它们受对流气体或预热气流的影响。
- 如果计算机需要在单独的机箱内工作，则必须在该机箱上提供进气孔和通风孔，并且上述相同的操作准则也适用。
- 使计算机和键盘远离各种液体。
- 请勿使用任何类型的材料遮盖显示器上的通风槽。
- 安装或启用操作系统或其它软件中的电源管理功能，包括睡眠状态。
- 请先关闭计算机，然后再进行以下任何操作：
 - 根据需要用柔软的湿布擦拭计算机表面。使用清洁用品可能会导致表面涂层褪色或损坏。
 - 有时您还需要清洁计算机的所有通风孔。细绒、灰尘及其它异物也能阻塞通风孔，阻碍空气流动。

光驱注意事项

在使用或清洁光驱时，请务必遵循以下准则。

操作

- 请不要在使用期间移动驱动器。这样做可能会导致读取时出错。
- 避免将驱动器放在温度突变的环境中，因为驱动器内部可能会有水汽凝结。如果在使用驱动器时温度突然发生变化，请至少等待一个小时之后再关闭电源。如果您立即使用驱动器，可能会导致读取时出错。
- 避免将驱动器放置在湿度过大、温度过高或过低、机械振动或阳光直射的环境中。

清洁

- 使用柔软的干布或用温和清洁剂溶液稍稍蘸湿的软布来清洁面板和控件。请勿将清洁剂直接喷在驱动器上。
- 避免使用任何有可能损坏表面涂层的溶剂，例如酒精或苯。


安全

如果驱动器中掉进任何物体或液体，请立即拔下计算机的电源插头，并请 HP 授权的服务提供商来检查。


装运准备工作

在准备装运计算机时，请遵循以下建议：

1. 将硬盘驱动器上的文件备份到外部存储设备。请确保备份介质在存储或运输途中不会受到电磁脉冲的影响。

 **注：** 关闭系统电源之后，硬盘驱动器将自动锁定。

2. 取出并妥善保管所有可移动介质。
3. 关闭计算机和外部设备。
4. 依次从电源插座和计算机上拔下电源线插头。
5. 断开系统组件和外部设备的电源，然后断开它们与计算机的连接。

 **注：** 在装运计算机之前，请确保所有的电路板都插接正确，并牢固地固定在电路板插槽中。


6. 将系统组件和外部设备装入原来的包装盒或类似的包装材料中，填入足够的填充材料以起到保护作用。

D 辅助工具

HP 设计、生产和销售所有人都可以使用的产品和服务，包括残疾人可以使用单机或借助辅助设备使用。


支持的辅助技术

HP 产品支持各种不同的操作系统辅助技术，并可配置为与其他辅助技术配合使用。在设备上使用搜索功能可以查找有关辅助功能的详细信息。

 **注：**有关特定的辅助技术产品的其他信息，请联系该产品的客户支持人员。

联系技术支持

我们会对产品和服务的易用性进行不断完善，并欢迎用户提出反馈意见。如果您在使用产品时有任何问题，或者希望告知我们对您有用的辅助功能，请致电 **(888) 259-5707** 联系我们，我们的服务时间为周一至周五上午 **6:00** 至晚上 **9:00**（山地标准时间）。如果您是听障人士或听力不佳并使用 **TRS/VRS/WebCapTel**，当您需要技术支持或有辅助功能方面的问题时，请致电 **(877) 656-7058** 联系我们，时间为周一至周五上午 **6:00** 至晚上 **9:00**（山地标准时间）。

 **注：**仅提供英文支持。

索引

A

- 安全保护
 - HP 商用 PC 安全保护锁 29
 - 挂锁 29
 - 缆锁 28
 - 前挡板 33
- 安装
 - 电池 35
 - 光驱 22
 - 计算机检修面板 7
 - 扩展卡 15
 - 内存 12
 - 驱动器电缆 20
 - 硬盘驱动器 25
- 安装准则 5

B

- 背面板组件 3

C

- 产品 ID 的位置 3

D

- DIMM. 请参阅 内存

F

- 辅助功能 41

G

- 更换电池 35
- 光驱
 - 安装 22
 - 拆卸 21
 - 清洁 40
 - 预防措施 40
- 规格
 - 内存 12

J

- 计算机操作准则 39
- 检修面板
 - 备件 7
 - 拆卸 6
- 静电释放, 防止损坏 38

K

- 扩展卡
 - 安装 15
 - 拆卸 15

N

- 内存
 - 安装 12
 - 插槽总数 13
 - 规格 12

Q

- 前挡板
 - 安全保护 33
- 前面板
 - 备件 10
 - 拆卸 8
 - 空闲挡板拆卸 9
- 前面板组件 2
- 驱动器
 - 的安装 20
 - 电缆的连接 20
 - 位置 19

S

- 锁
 - HP 商用 PC 安全保护锁 29
 - 挂锁 29
 - 缆锁 28
- 锁上
 - 前面板 33

T

- 通风准则 39

X

- 卸下
 - 电池 35
 - 光驱 21
 - 计算机检修面板 6
 - 空闲挡板 9
 - 扩展卡 15
 - 前面板 8
 - 硬盘驱动器 24

- 序列号的位置 3

Y

- 硬盘驱动器
 - 安装 25
 - 卸下 24

Z

- 主板的连接 10
- 装运准备工作 40