

מדריך עזר לרכיבי חומרה



מחשב עסקי HP ProDesk 600 G2 MT

השמות Microsoft ו-Windows הם סימנים מסחריים רשומים בארה"ב של קבוצת החברות Microsoft.

המידע המובא כאן עשוי להשתנות ללא כל הודעה מוקדמת. האחריות הבלעדית למוצרים ולשירותים של HP מפורטת במפורש בכתבי האחריות הנלווים למוצרים ולשירותים אלו. אין לפרש דבר במסמך זה כאחריות נוספת. חברת HP מסירה מעליה כל חבות שהיא בגין שגיאות טכניות, שגיאות עריכה או השמטות הכלולות במסמך זה.

מהדורה ראשונה: יוני 2015

מק"ט מסמך: 822848-BB1

הודעה אודות המוצר

מדריך זה מתאר את המאפיינים הנפוצים ברוב הדגמים. ייתכן שמאפיינים מסוימים לא יהיו זמינים במחשב שברשותך.

לא כל המאפיינים זמינים בכל הגרסאות של Windows 8. ייתכן שיהיה צורך להתקין במחשב זה חומרה, התקנים ו/או תוכנה ששודרגו ו/או נקבו בנפרד כדי לנצל במלואה את התפקודיות של Windows 8. ראה באתר <http://www.microsoft.com> לקבלת פרטים נוספים.


ייתכן שיהיה צורך לשדרג ו/או לרכוש בנפרד חומרה ו/או כונן DVD במחשב זה כדי להתקין את Windows 7. וכדי לנצל את התפקודיות המלאה של Windows 7. ראה באתר <http://windows.microsoft.com/en-us/windows7/get-know-windows-7> לקבלת פרטים נוספים.


תנאי שימוש בתוכנה


התקנה, העתקה, הורדה או כל צורה אחרת של שימוש במוצר תוכנה כלשהו המותקן מראש במחשב זה, פירושם כי אתה מסכים לעמוד בתנאי הסכם זה, שהוא הסכם רישיון למשתמש קצה (EULA) של HP. אם אינך מקבל את התנאים של הסכם רישיון זה, התרופה היחידה שתוכל להשתמש בה היא להחזיר את המוצר השלם שלא נעשה בו שימוש (חומרה ותוכנה) תוך 14 יום תמורת החזר כספי שכפוף למדיניות ההחזר הכספי של מקום הרכישה.

לקבלת מידע נוסף או לצורך דרישה של החזר כספי מלא בגין המחשב, פנה לנקודת המכירה באזורך (המוכר).

מזרין זה מספק מידע בסיסי לשדרוג מחשב עסקי מתוצרת HP ProDesk.

אזהרה!  טקסט המופיע בצורה זו מציין כי אי מילוי הוראות אלה עלול לגרום לנזק גופני חמור, ואף לגרום למוות.

זהירות!  טקסט המופיע בצורה זו מציין כי אי מילוי הוראות אלה עלול לגרום נזק לציווד, וכן לאובדן נתונים או מידע.

הערה:  טקסט המופיע בצורה זו מספק מידע משלים חשוב.

תוכן העניינים

1	1 מאפייני המוצר
1	מאפייני תצורה סטנדרטיים
2	רכיבי הלוח הקדמי
3	רכיבי הלוח האחורי
3	מיקום המספר הסידורי
5	2 שדרוגי חומרה
5	תכונות שמישות
5	אזהרות והודעות זהירות
6	הסרת לוח הגישה של המחשב
7	החזרת לוח הגישה של המחשב למקומו
8	הסרת הלוח הקדמי
9	פירוק המכסה של תא כונן תקליטורים דק
10	החזרת הלוח הקדמי למקומו
10	מחברי לוח המערכת
12	התקנת רכיבי זיכרון נוספים
12	רכיבי DIMM
12	רכיבי זיכרון DDR4-SDRAM DIMM
13	אכלוס שקעי DIMM
13	התקנת רכיבי DIMM
15	הסרה או התקנה של כרטיס הרחבה
19	מיקומי הכוננים
20	הסרה והתקנה של כונן דיסק
21	פירוק כונן תקליטורים דק 9.5 מ"מ
22	התקנת כונן תקליטורים דק 9.5 מ"מ
24	הסרת כונן קשיח
26	התקנת כונן קשיח
29	התקנת מנעול אבטחה
29	נעילת כבל
30	מנעול תלוי
30	מנעול אבטחה V2 למחשב עסקי של HP
34	אבטחת הלוח הקדמי
36	נספח א החלפת סוללה

39 נספח ב פריקת חשמל סטטי

39 מניעת נזק כתוצאה מחשמל סטטי

39 שיטות הארקה

40 נספח ג הנחיות לתפעול המחשב, טיפול שגרתי והכנה למשלוח

40 הנחיות לתפעול המחשב וטיפול שגרתי

41 אמצעי זהירות לכונן אופטי

41 תפעול

41 ביקוי

41 בטיחות

41 הכנה למשלוח

42 נספח ד נגישות

42 טכנולוגיות עזר נתמכות

42 פנייה לתמיכה

43 אינדקס

1 מאפייני המוצר

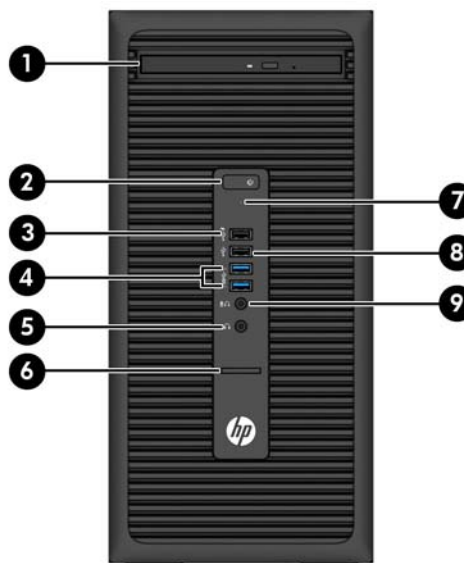
מאפייני תצורה סטנדרטיים

ייתכן כי התכונות יהיו שונות, בהתאם לדגם. לקבלת תמיכה סיוע, לקבלת מידע נוסף אודות רכיבי החומרה והתוכנה המותקנים בדגם המחשב שברשותך, הפעל את תוכנית השירות HP Support Assistant.



רכיבי הלוח הקדמי

תצורת הכוננים משתנה בהתאם לדגם. בדגמים מסוימים תא הכונן האופטי מכוסה בלוח עיוור.



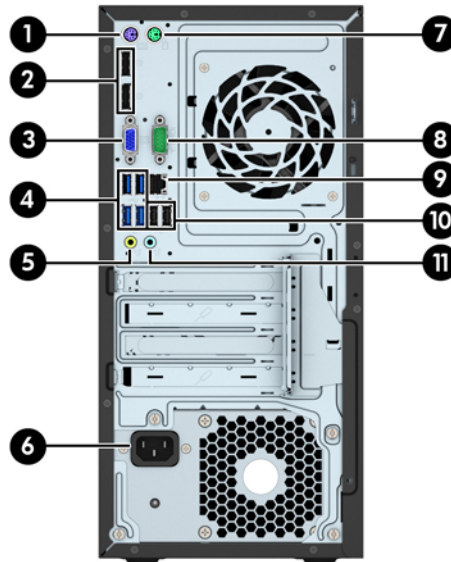
1	כונן תקליטורים אופטי דק (אופציה)	6	קורא כרטיסי SD (אופציונלי)
2	לחצן הפעלה דו-מצבי	7	נורית פעילות של הכונן הקשיח
3	יציאת USB 2.0 טוענת (מספקת מתח) (שחור)	8	יציאות USB 2.0 (שחור)
4	יציאות USB 3.0 (כחול)	9	מחבר למיקרופון/לאוזניות
5	מחבר לאוזניות		

הערה: כאשר התקן מחובר למחבר למיקרופון/לאוזניות, תופיע תיבת דו-שיח שתשאל אם ברצונך להשתמש במחבר עבור התקן כניסת מיקרופון או אוזניות. ניתן להגדיר מחדש את תצורת המחבר בכל עת באמצעות לחיצה כפולה על הסמל של Audio Manager בשורת המשימות של Windows.

הערה: יציאת USB 2.0 - טוענת מספקת גם מתח לטעינה של התקן כגון טלפון חכם. מתח הטעינה זמין תמיד כאשר המערכת מחוברת לרשת החשמל, גם כאשר המערכת כבויה.

הערה: נורית ההפעלה מאירה בדרך-כלל בלבן כאשר המחשב מופעל. אם הנורית מהבהבת באדום, יש בעיה במחשב והנורית מציגה קוד אבחון. עיין במדריך *Maintenance and Service Guide* (מדריך תחזוקה ושירות) כדי להבין את משמעות הקוד.

רכיבי הלוח האחורי



1	מחבר למקלדת PS/2 (סגול)	7	מחבר לעכבר PS/2 (ירוק)
2	מחברי צג DisplayPort	8	מחבר טורי
3	מחבר צג VGA	9	מחבר רשת RJ-45
4	יציאות USB 3.0 (כחול)	10	יציאות USB 2.0 עם מגנבן מעורר ממצבי תרדמה (שחור)
5	מחבר ליציאה עבור התקני שמע המתחברים לחשמל (ירוק)	11	מחבר כניסת שמע (כחול)
6	מחבר כבל המתח		

הערה: יציאה טורית שניה אופציונלית ויציאה מקבילית אופציונלית זמינות מ-HP.

כאשר משתמשים במקלדת USB, או ב-HP ממליצים לחבר את המקלדת ליציאת USB 2.0 עם מגנבן מעורר ממצבי תרדמה. מגנבן מעורר ממצבי תרדמה נתמך גם במחברים מסוג PS/2, אם התמיכה מופעלת בהגדרות BIOS F10.

כאשר התקן מחובר למחבר הכחול לכניסת השמע, תופיע תיבת דו-שיח שתשאל האם ברצונך להשתמש במחבר עבור התקן כניסה או מיקרופון. ניתן להגדיר מחדש את תצורת המחבר בכל עת באמצעות לחיצה כפולה על הסמל של Audio Manager בשורת המשימות של Windows.

אם מותקן כרטיס גרפי באחד מחריצי לוח המערכת, ניתן להשתמש בו-זמנית במחברי הווידאו שבכרטיס הגרפי הנפרד ו/או בכרטיס הגרפי המשולב בלוח המערכת. כרטיס המסך והתוכנה הספציפיים המותקנים קובעים את אופן הפעולה.

ניתן להשבית את כרטיס המסך של המערכת על-ידי שינוי ההגדרות ב-Computer Setup.

מיקום המספר הסידורי

כל מחשב יש מספר סידורי ייחודי ומספר זיהוי מוצר, הממוקמים על המעטה החיצוני של המחשב. הקפד שמספרים אלה יהיו בידן בעת פניה לשירות לקוחות לצורך קבלת עזרה.



2 שדרוגי חומרה

תכונות שמישות

המחשב מצויד במנגנונים שנועדו להקל על שדרוגו ועל תחזוקתו. לביצוע חלק מתהליכי ההתקנה המתוארים בפרק זה. נדרש מברג כוכב Torx T15 או מברג שטוח.

אזהרות והודעות זהירות

לפני ביצוע שדרוגים, ודא שקראת היטב את כל ההוראות הישימות, הודעות הזהירות והאזהרות שבמדריך זה.

אזהרה! ⚠ להפחתת הסיכון לפגיעה אישית כתוצאה מהתחשמלות, מגע במשטחים חמים או שריפה:

נתק את כבל המתח מהשקע בקיר ואפשר לרכיבי המערכת הפנימיים להתקרר לפני שתיגע בהם.

הימנע מחיבור קווי תקשורת או קווי טלפון למחברי בקר ממשק הרשת (NIC).

אל תשבית את תקע הארקה של כבל המתח. הארקה היא מאפיין בטיחות חשוב.

חבר את כבל המתח לשקע חשמל מוארק כהלכה, שאליו ניתן לגשת בקלות בכל עת.

לצמצום הסיכון לפגיעה חמורה, קרא את המדריך לבטיחות ונוחות. המדריך מתאר הקמה נכונה של תחנת עבודה, יציבה נכונה ובריאות תקינה, וכן הוגלי עבודה נכונים עבור משתמשי מחשבים. בנוסף, המדריך מספק מידע בטיחותי חשוב בנושאי חשמל ומכניקה. מדריך זה נמצא באינטרנט, בכתובת <http://www.hp.com/ergo>.

אזהרה! ⚠ חלקים טעונים ונעים בפנים.

נתק את המתח מהציוד לפני שתסיר את המארז.

החזר את המארז וסגור אותו היטב לפני שתטען מחדש את הציוד.

זהירות! ⚠ חשמל סטטי עלול לגרום נזק לרכיבים אלקטרוניים של המחשב או לציוד אופציונלי. לפני ביצוע ההליכים הבאים, הקפד לפרוק מגופך חשמל סטטי על-ידי נגיעה בחפץ מתכתי מוארק כלשהו. למידע נוסף, עיין בנושא [פריקת חשמל סטטי בעמוד 39](#).

כשהמחשב מחובר למקור מתח AC, לוח המערכת מקבל מתח כל הזמן. יש לנתק את כבל המתח ממקור המתח לפני פתיחת המחשב כדי למנוע נזק לרכיבים פנימיים.

הסרת לוח הגישה של המחשב

כדי לגשת לרכיבים פנימיים, עליך להסיר את לוח הגישה:

1. הסר/נתק את כל התקני האבטחה המונעים את פתיחת המחשב.
2. הסר את כל המדיה הנשלפת, כגון תקליטורים או כונני USB Flash, מהמחשב.
3. כבה את המחשב כהלכה באמצעות מערכת ההפעלה, ולאחר מכן כבה את ההתקנים החיצוניים.
4. נתק את כבל המתח משקע החשמל, ונתק את ההתקנים החיצוניים.

⚠️ זהירות: ללא קשר למצב ההפעלה, המתח מוצג על לוח המערכת בכל זמן שהמערכת מחוברת לשקע AC פעיל. עליך לנתק את כבל המתח כדי למנוע בזק לרכיבים הפנימיים של המחשב.

5. הרום את הידית של לוח הגישה (1), החלק את הלוח לאחור (2) והרוחק אותו מהמחשב (3).



החזרת לוח הגישה של המחשב למקומו

הנח את לוח הגישה על המחשב (1) והחלק אותו לפנים (2) עד שהוא נכעל במקומו.

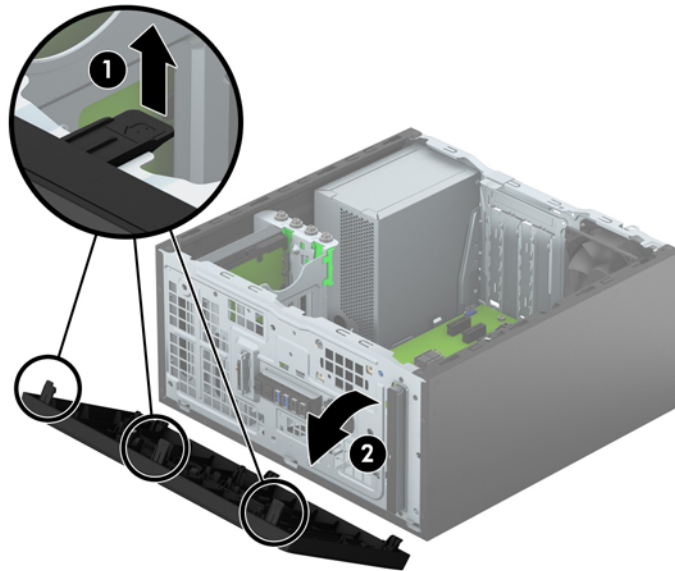


הסרת הלוח הקדמי

1. הסר/שחרר התקני אבטחה כלשהם שמונעים פתיחה של המחשב.
2. הסר מהמחשב את כל המדיה הנשלפת, כגון תקליטורים או כונני USB flash.
3. כבה את המחשב כהלכה באמצעות מערכת ההפעלה, ולאחר מכן כבה את ההתקנים החיצוניים.
4. נתק את כבל המתח משקע החשמל ונתק את ההתקנים החיצוניים.

⚠️ זהירות: ללא תלות במצב ההפעלה, תמיד קיים מתח בלוח המערכת כל עוד המערכת מחוברת לשקע AC פעיל. עליך לנתק את כבל המתח כדי למנוע בזק לרכיבים הפנימיים של המחשב.

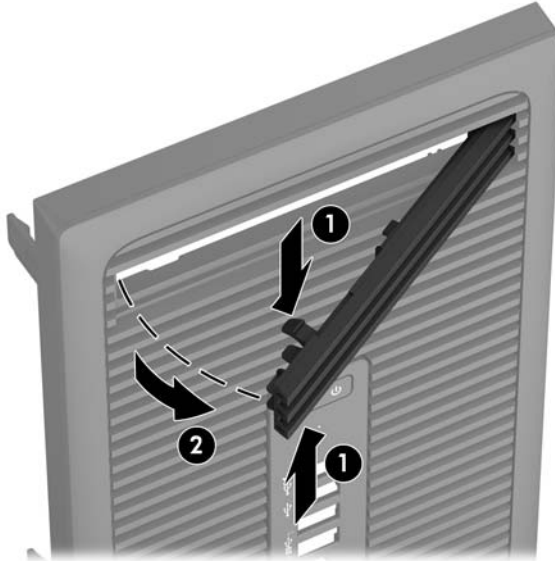
5. הסר את לוח הגישה מהמחשב.
6. הרום את שלוש הלשוניות שבצד המסגרת (1), סובב את המסגרת והסר אותה מהמארז (2).



פירוק המכסה של תא כונן תקליטורים דק

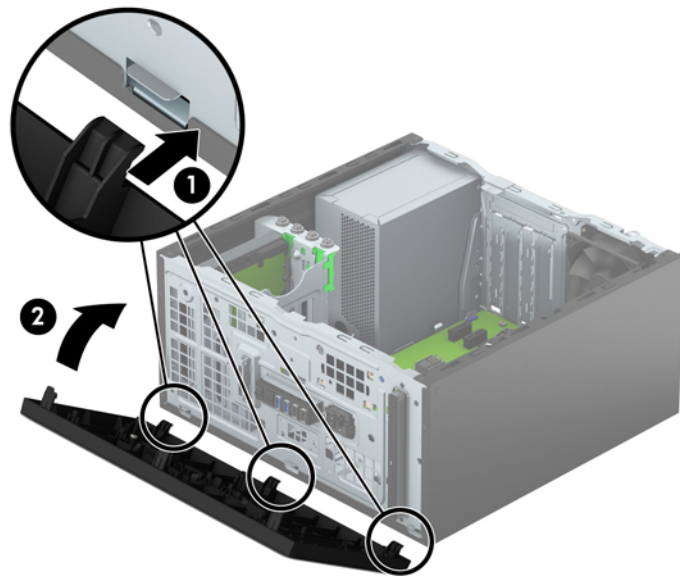
בדגמים מסוימים התא של כונן התקליטורים סגור במכסה אטום. לפני התקנת כונן תקליטורים, עליך להסיר את המכסה האטום. כדי להסיר את המכסה האטום:

1. הסר את לוח הגישה ואת הלוח הקדמי.
2. כדי לפרק את המכסה של כונן התקליטורים הדק, לחץ את את הלשונית הנמוכה כלפי מעלה ואת הלשונית הגבוהה כלפי מטה (1) סובב את המכסה והוצא אותו מהמסגרת הקדמית (2).



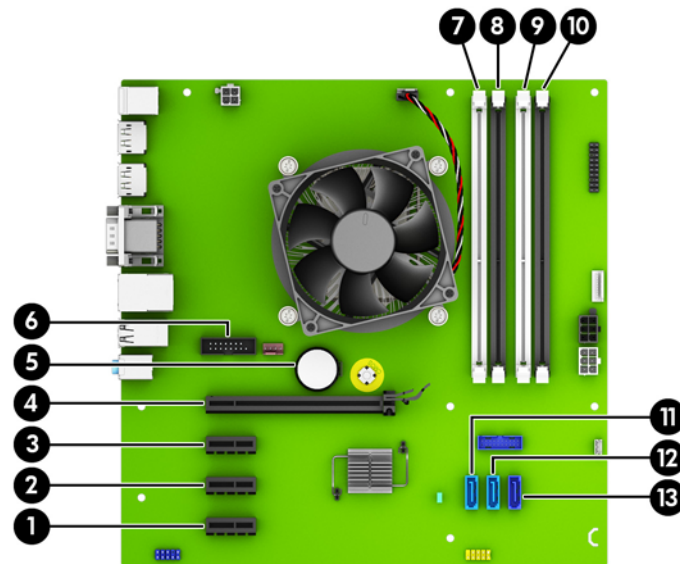
החזרת הלוח הקדמי למקומו

הכנס את שלושת התפסים שבצידה התחתון של המסגרת לתוך החורים המלבניים במארז (1) וסובב את צידה העליון של המסגרת אל המארז (2) עד שתינעל בבקשה למקומה.



מחברי לוח המערכת

היעזר באיור ובטבלה שלהלן כדי לזהות את מחברי לוח המערכת בדגם שברשותך.



מס'	מחבר לוח המערכת	תווית לוח המערכת	Color (צבע)	רכיב
1	PCI Express x1	X1PCIEXP3	שחור	כרטיס הרחבה
2	PCI Express x1	X1PCIEXP2	שחור	כרטיס הרחבה
3	PCI Express x1	X1PCIEXP1	שחור	כרטיס הרחבה
4	PCI Express x16	X16PCIEXP	שחור	כרטיס הרחבה

מס'	מחבר לוח המערכת	תווית לוח המערכת	Color (צבע)	רכיב
5	סוללה	BAT	שחור	סוללה
6	יציאה טורית	COMB	שחור	יציאה טורית שנייה אופציונלית
7	DIMM4 (אפיק A)	DIMM4	לבן	מודול זיכרון
8	DIMM3 (אפיק A)	DIMM3	שחור	מודול זיכרון
9	DIMM2 (אפיק B)	DIMM2	לבן	מודול זיכרון
10	DIMM1 (אפיק B)	DIMM1	שחור	מודול זיכרון
11	SATA 3.0	SATA2	תכלת	התקן SATA כלשהו שאיננו כונן קשיח ראשי
12	SATA 3.0	SATA1	תכלת	התקן SATA כלשהו שאיננו כונן קשיח ראשי
13	SATA 3.0	SATA0	כחול כהה	כונן קשיח ראשי

התקנת רכיבי זיכרון נוספים

למחשב מצורפים רכיבי DIMM התומכים בקצב נתונים כפול 4, עם מודולי זיכרון גישה אקראית דינמי סינכרוני (DDR4-SDRAM).


רכיבי DIMM

בשקעי הזיכרון שבלוח המערכת ניתן להתקין עד ארבעה רכיבי DIMM סטנדרטיים. בשקעי זיכרון אלה קיים לפחות רכיב DIMM אחד שהותקן מראש. כדי להשיג קיבלת זיכרון מרבית יש להתקין בלוח האם של המערכת זיכרון בנפח של עד 64 GB בתצורת ביצועים גבוהים בערוץ כפול.

רכיבי זיכרון DIMM DDR4-SDRAM

כדי להבטיח פעולה תקינה של המערכת, רכיבי זיכרון DIMM חייבים לקיים את התנאים הבאים:

- תואמים לתקן תעשייה של 288 פינים
- תאימות ל-2133 MHz DDR4-17000 PC4-unbuffered non-ECC
- רכיבי זיכרון DIMMs DDR4-SDRAM של 1.2 וולט
- רכיבי זיכרון DIMM חייבים לספק גם:
 - תמיכה ב-2133 MHz DDR4 CAS latency 15 (תזמון של 15-15-15)
 - להכיל נתוני JEDEC SPD הכרחיים
- בנוסף, המחשב תומך ברכיבים הבאים:
 - טכנולוגיות זיכרון שאיבו של ECC בנפח 512-Mbit, 1-Gbit ו-2-Gbit
 - רכיבי DIMM חד-צדדיים ודו-צדדיים
 - רכיבי זיכרון DIMM מובנים עם התקני DDR x8 ו-16x; רכיבי זיכרון DIMM מובנים עם SDRAM x4 אינם נתמכים

הערה: המערכת לא תפעל כהלכה אם תתקין רכיבי DIMM שאינם נתמכים. 

אכלוס שקעי DIMM

ישנם ארבעה שקעי DIMM בלוח המערכת, עם שני שקעים לכל אפיק. השקעים מסומנים בתוויות DIMM1, DIMM2, DIMM3 ו-DIMM4. השקעים DIMM1 ו-DIMM2 פועלים באפיק זיכרון B. השקעים DIMM3 ו-DIMM4 פועלים באפיק זיכרון A. המערכת תפעל באופן אוטומטי במצב אפיק יחיד, במצב אפיק כפול או במצב גמיש (flex), בהתאם לאופן שבו מותקנים רכיבי ה-DIMM.

הערה: תצורות זיכרון של ערוץ יחיד או ערוץ כפול שאינן מאוזן יגרמו לביצועי גרפיקה ירודים.

- המערכת תפעל במצב אפיק יחיד כאשר חריצי ה-DIMM מאוכלסים באפיק אחד בלבד.
- המערכת תפעל במצב של אפיק כפול לקבלת ביצועים טובים יותר אם קיבולת הזיכרון הכוללת של רכיבי ה-DIMM באפיק A שווה לקיבולת הזיכרון הכוללת של רכיבי ה-DIMM באפיק B. הטכנולוגיה ורוחב ההתקנים עשויים להשתנות מאפיק לאפיק. לדוגמה, אם אפיק A מאוכלס בשני רכיבי DIMM של 1 GB ואפיק B מאוכלס ברכיב DIMM אחד של 2 GB, המערכת תפעל במצב של אפיק כפול.
- המערכת פועלת במצב גמיש (flex) אם קיבולת הזיכרון הכוללת של רכיבי ה-DIMM באפיק A אינה שווה לקיבולת הזיכרון הכוללת של רכיבי ה-DIMM באפיק B. במצב גמיש (flex), האפיק שמאוכלס בכמות הזיכרון הקטנה ביותר מתאר את כמות הזיכרון הכוללת המוקצית לאפיק כפול ויתרת הזיכרון מוקצית לאפיק אחד. להשגת מהירות מיטבית, על הערוצים להיות מאוזנים כך שכמות הזיכרון הגדולה ביותר תפוזר בין שניהם. אם באפיק אחד יהיה יותר זיכרון מאשר באפיק השני, הכמות הגדולה יותר תוקצה לאפיק A. לדוגמה, אם אתה מאכלס את השקעים ברכיב DIMM של 2 GB, ושלושה רכיבי DIMM של 1 GB, יש לאכלס את אפיק A ברכיב ה-DIMM של 2 GB וברכיב DIMM אחד של 1 GB, ויש לאכלס את אפיק B בשני רכיבי ה-DIMM הנותרים של 1 GB. בתצורה זו, 4 GB יפעלו כאפיק כפול ו-1 GB יפעלו כאפיק יחיד.
- בכל אחד מהמצבים, מהירות הפעולה המרבית נקבעת על-ידי רכיב ה-DIMM האיטי ביותר במערכת.

התקנת רכיבי DIMM

זהירות: עליך לנתק את כבל המתח ולהמתין כ-30 שניות לשחרור המתח לפני שתוסיף או תסיר מודולי זיכרון. ללא תלות במצב ההפעלה, תמיד מסופק מתח למודולי הזיכרון, כל עוד המחשב מחובר לשקע AC פעיל. הוספה או הסרה של מודולי זיכרון כאשר קיים מתח עלולה לגרום נזק בלתי-הפיך למודולי הזיכרון או ללוח המערכת.

השקעים של רכיבי הזיכרון מצויזים במגעים מוזהבים. בעת שדרוג זיכרון המחשב, חשוב להשתמש במודולי זיכרון עם מגעים מוזהבים כדי למנוע החלדה ו/או חמצון כתוצאה מאי-התאמה בין מתכות הבאות במגע זו עם זו.

חשמל סטטי עלול לגרום נזק לרכיבים אלקטרוניים של המחשב או לכרטיסים אופציונליים. לפני ביצוע ההליכים הבאים, הקפד לפרוק מגופן חשמל סטטי על-ידי נגיעה בחפץ מתכתי מוארק כלשהו. לקבלת מידע נוסף, עיין ב**פריקת חשמל סטטי** בעמוד 39.

בעת טיפול במודול זיכרון, היזהר שלא לגעת במגעים. נגיעה במגעים עלולה לגרום נזק למודול.

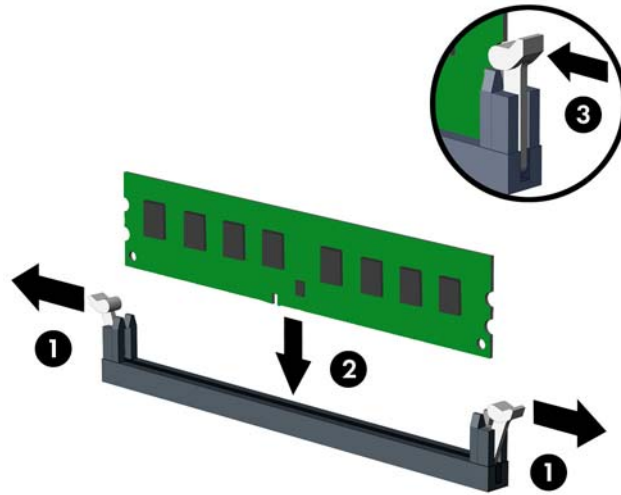
1. הסר/שחרר התקני אבטחה כלשהם שמונעים פתיחה של המחשב.
2. הסר את כל המדיה הנשלפת, כגון תקליטורים או כונני USB Flash, מהמחשב.
3. כבה את המחשב כהלכה באמצעות מערכת ההפעלה, ולאחר מכן כבה את ההתקנים החיצוניים.
4. נתק את כבל המתח משקע החשמל ונתק את ההתקנים החיצוניים.

זהירות: עליך לנתק את כבל המתח ולהמתין כ-30 שניות לשחרור המתח לפני שתוסיף או תסיר מודולי זיכרון. ללא תלות במצב ההפעלה, תמיד מסופק מתח למודולי הזיכרון, כל עוד המחשב מחובר לשקע AC פעיל. הוספה או הסרה של מודולי זיכרון כאשר קיים מתח עלולה לגרום נזק בלתי-הפיך למודולי הזיכרון או ללוח המערכת.

5. הסר את לוח הגישה מהמחשב.

אזהרה! להפחתת הסיכון לפגיעה אישית ממשטחים חמים, הנח לרכיבי המערכת הפנימיים להתקרר לפני שתיגע בהם.

6. פתח את שני התפסים של שקע מודול הזיכרון (1) והכנס את מודול הזיכרון לשקע (2).



הערה: ניתן להתקין מודול זיכרון בדרך אחת בלבד. ישר את החריץ שבמודול עם הלשונית שבשקע הזיכרון.

אכלס את שקעי DIMM בצבע שחור לפני שקעי DIMM בצבע לבן.

לקבלת ביצועים מיטביים, אכלס את השקעים כך שקיבולת הזיכרון תפוזר באופן שווה ככל האפשר בין ערוץ A וערוץ B. לקבלת מידע נוסף, עיין בסעיף [אכלוס שקעי DIMM בעמוד 13](#).

7. לחץ כלפי מטה על המודול כדי להכניסו לשקע וודא שהרכיב נכנס כהלכה למקומו. ודא שהתפסים נמצאים במצב סגור (3).

8. חזור על שלבים 6 ו-7 להתקנת מודולים נוספים.

9. החזר את לוח הגישה של המחשב למקומו.

10. חבר מחדש את כבל המתח וכל התקן חיצוני אחר והפעל את המחשב.

11. בעל התקני אבטחה ששחררו כאשר לוח הגישה הוסר.

על המחשב לזהות באופן אוטומטי את הזיכרון הנוסף, בהפעלה הבאה של המחשב.

הסרה או התקנה של כרטיס הרחבה

במחשב מותקנים שלושה שקעים לכרטיס הרחבה מסוג PCI Express x1 ושקע אחד לכרטיס הרחבה מסוג PCI Express x16.

הערה: ניתן להתקין כרטיס הרחבה מסוג PCI Express x1, x8 או x16 בשקע PCI Express x16.

בתצורות עם שני כרטיסים גרפיים, הכרטיס הראשון (הראשי) חייב להיות מותקן בשקע PCI Express x16.

להסרה, החלפה או הוספה של כרטיס הרחבה:

1. הסר/שחור התקני אבטחה כלשהם שמונעים פתיחה של המחשב.

2. הסר מהמחשב את כל המדיה הנשלפת, כגון תקליטורים או כונני USB flash.

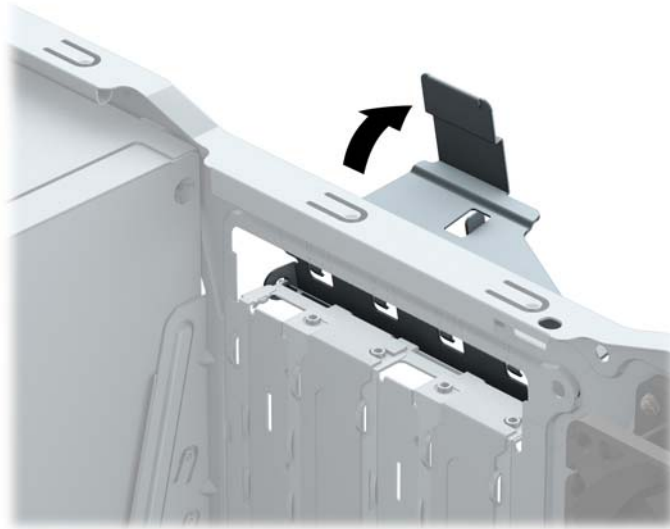
3. כבה את המחשב כהלכה באמצעות מערכת ההפעלה, ולאחר מכן כבה את ההתקנים החיצוניים.

4. נתק את כבל המתח משקע החשמל ונתק את ההתקנים החיצוניים.

זהירות: ללא תלות במצב ההפעלה, תמיד קיים מתח בלוח המערכת כל עוד המערכת מחוברת לשקע AC פעיל. עליו לנתק את כבל המתח כדי למנוע נזק לרכיבים הפנימיים של המחשב.

5. הסר את לוח הגישה מהמחשב.

6. שחור את תפס מכסה החריצים, המאבטח את המכסים של החריצים, על-ידי הרמת הלשונית הירוקה של התפס וסיבוב התפס למצב פתוח.

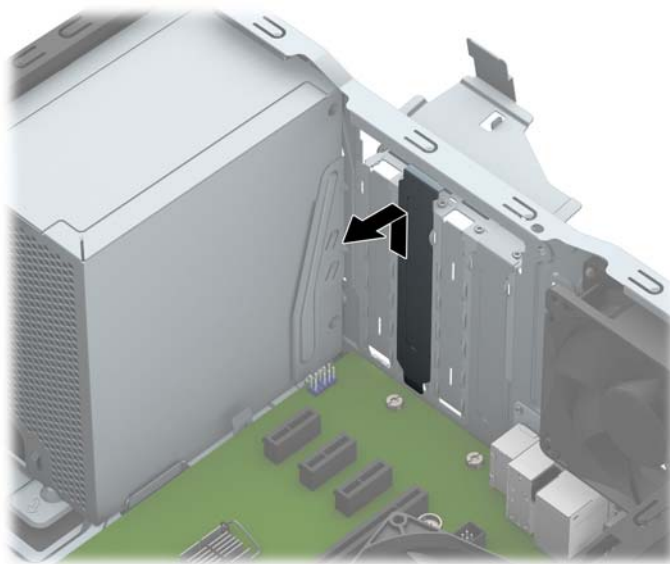


7. אתר את השקע הריק הנכון בלוח המערכת, ואת חריץ ההרחבה המתאים בגב מארז המחשב.

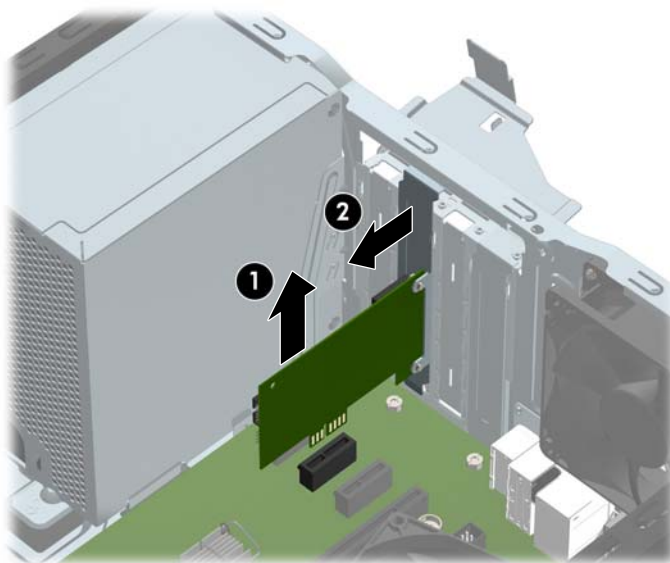
8. לפני התקנת כרטיס הרחבה, הסר את כיסוי חריץ ההרחבה או את כרטיס ההרחבה הקיים.

הערה: לפני הסרת כרטיס הרחבה, נתק את כל הכבלים המחוברים לכרטיס ההרחבה.

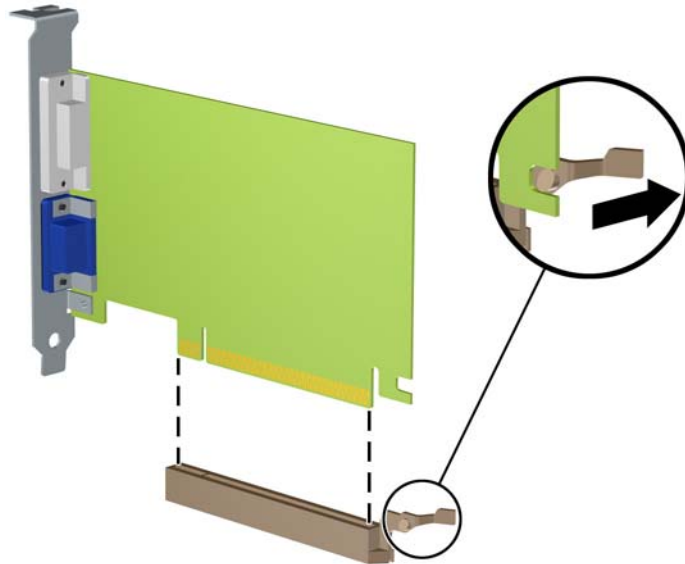
א. אם אתה מתקין כרטיס הרחבה בשקע ריק, עליו להסיט את אחד מכיסויי חריץ ההרחבה הרחוק מצידו של המארז או להשתמש במבוג בעל להב שטוח כדי להרים את אחד ממגיני המתכת שנמצאים על הלוח האחורי שמכסה את חריץ ההרחבה. הקפד להסיר את המגן המתאים עבור כרטיס ההרחבה שאתה מתקין.



ב. בעת הסרת כרטיס מסוג PCI Express x1, חוזק את הכרטיס בקצותיו וטלטל אותו בזהירות הלך ושוב, עד לשחרור המחברים מהשקע. משוך את הכרטיס (1) מהשקע כלפי מעלה והרחק אותו מתוך המארז (2) כדי להסירו. היזהר שהכרטיס לא יישרט ממגע עם רכיבים אחרים.



ג. בעת הסרת כרטיס PCI Express x16, משוך את הזרוע בגב שקע ההרחבה כדי להרחיב את הכרטיס, וטלטל בעדינות את הכרטיס הלוח ושוב, עד לשחרור מלא של המחברים מהשקע. משוך את הכרטיס מהשקע כלפי מעלה והרחק אותו מתוך המארז כדי להסיר. היזהר שהכרטיס לא יישרט ממגע עם וכיבים אחרים.

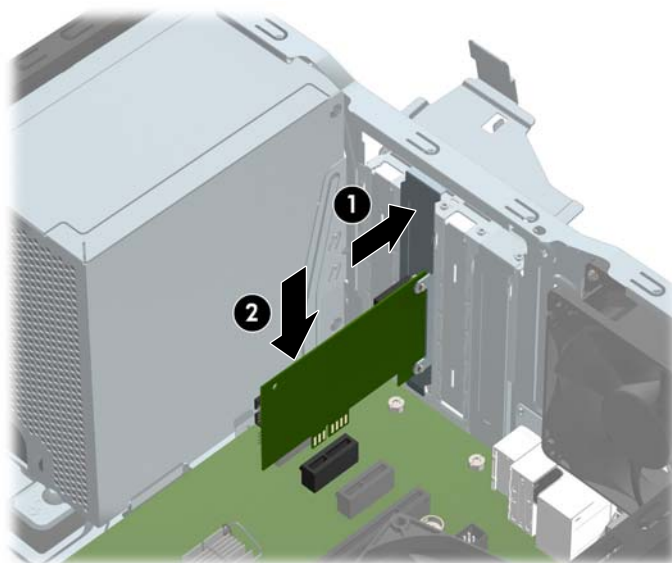


9. אחסן את הכרטיס שהוסר באריזה אנטיסטטית.

10. אם אינך מתקין כרטיס הרחבה חדש, התקן את כיסוי חריץ ההרחבה לסגירת החריץ הפתוח.

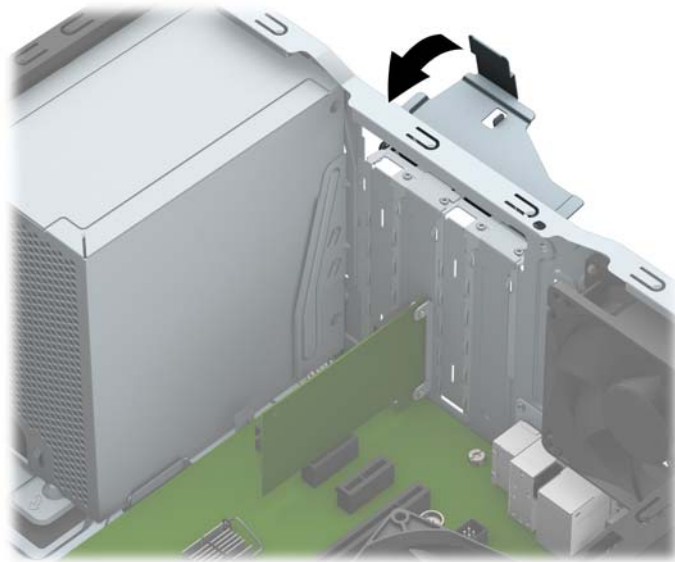
זהירות: לאחר הסרת כרטיס הרחבה, עליך להחליפו בכרטיס חדש או בכיסוי חריץ הרחבה, לצורך קירור תקין של הרכיבים הפנימיים בזמן שהמחשב פועל.

11. להתקנת כרטיס הרחבה חדש, אחוז בכרטיס בדיוק מעל שקע ההרחבה בלוח המערכת והזז אותו לעבר גב המארז (1), כך שהתפס התחתון שעל הכרטיס יחליק לתוך החריץ הקטן שבמארז. לחץ על הכרטיס כלפי מטה לתוך שקע ההרחבה שבלוח המערכת (2).



הערה: בעת ההתקנה של כרטיס הרחבה, לחץ בחוזקה על הכרטיס כדי שהמחבר כולו יתייצב היטב במקומו בשקע המיועד לכרטיס ההרחבה.

.12 סובב את תפס מכסה החריצים חזרה למקומו לאבטחת כרטיס ההרחבה.



.13 חבר כבלים חיצוניים לכרטיס שהותקן, במידת הצורך. חבר כבלים פנימיים ללוח המערכת, במידת הצורך.

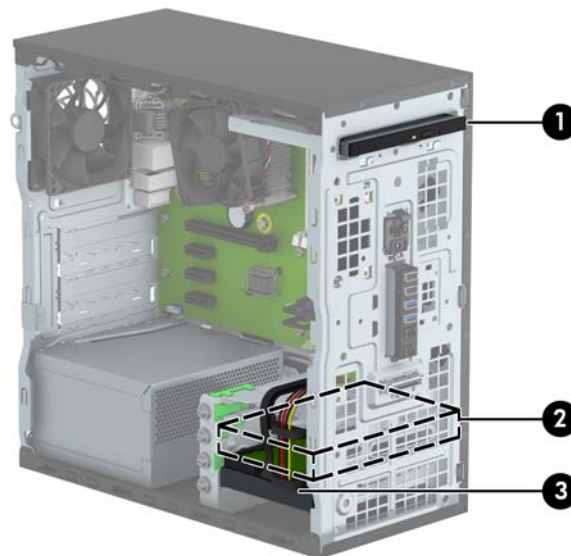
.14 החזר את לוח הגישה של המחשב למקומו.

.15 חבר מחדש את כבל המתח וכל התקן חיצוני אחר והפעל את המחשב.

.16 בעל התקני אבטחה ששוחזרו כאשר לוח הגישה של המחשב הוסר.

.17 אם יש צורך בכך, הגדר מחדש את תצורת המחשב.

מיקומי הכוננים



1 תא לכונן תקליטורים דק 9.5 מ"מ

2 תא דיסק קשיח משני 3.5 אינץ'

3 תא דיסק קשיח ראשי 3.5 אינץ'

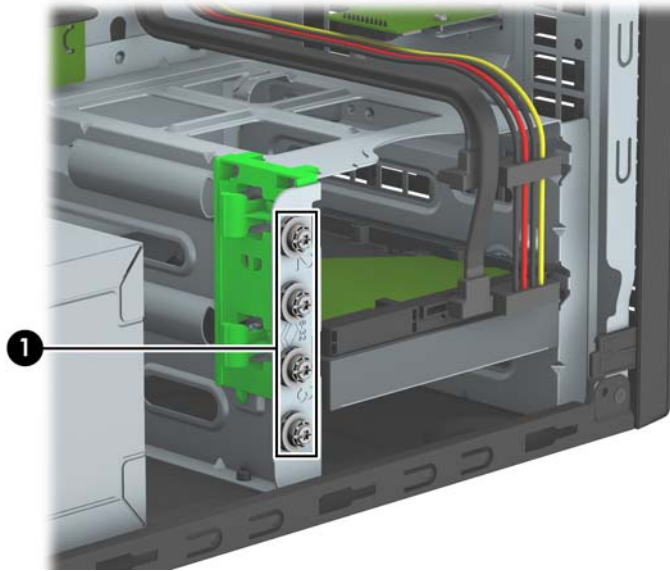
הערה: תצורת הכונן במחשב שברשותך עשויה להיות שונה מתצורת הכונן המוצגת לעיל.

כדי לוודא את הסוג והנפח של התקני האחסון המותקנים במחשב, הפעל את Computer Setup (הגדרות המחשב).

הסרה והתקנה של כונן דיסק

בעת התקנת כוננים, פעל לפי ההנחיות הבאות:

- הדיסק הקשיח הראשי Serial ATA (SATA) חייב להיות מחובר למחבר SATA הראשי בצבע כחול כהה בלוח המערכת המסומן ב-SATA0.
- חבר את הכוננים הקשיחים המשניים ואת כונני התקליטורים לאחד ממחברי SATA בצבע כחול בהיר אל לוח המערכת (מסומנים SATA1 ו-SATA2).
- חברת HP מספקת ארבעה בוגים נוספים מסוג 6-32 המיועדים להרכבת כונן דיסק ומותקנים בחזית המארז, סמוך לתאים של כונני הדיסקים. אם אתה מחליף כונן, הוצא את בורגי ההרכבה מהכונן הישן והשתמש בהם להרכבת הכונן החדש.



⚠️ זהירות: כדי למנוע אובדן נתונים וגרימת נזק למחשב או לכונן:

אם אתה מתקין כונן או מסיר אותו, כבה את מערכת ההפעלה כראוי, כבה את המחשב ונתק את כבל המתח. אל תסיר את הכונן בזמן שהמחשב מופעל או נמצא במצב המתנה.

לפני הטיפול בכונן, הקפד לפרוק מגופך חשמל סטטי. בעת טיפול בכונן, הימנע מגגיעה במחבר. לקבלת מידע נוסף אודות מניעת נזק הנובע מחשמל סטטי, ראה [פריקת חשמל סטטי בעמוד 39](#).

טפל בכונן בזהירות, והיזהר שלא להפיל אותו.

אל תפעיל כוח רב מדי בעת הכנסת כונן למקומו.

הימנע מלחשוף כונן קשיח לבדולים, לטמפרטורות קיצוניות או למוצרים היוצרים שדות מגנטיים, כגון צגים או רמקולים.

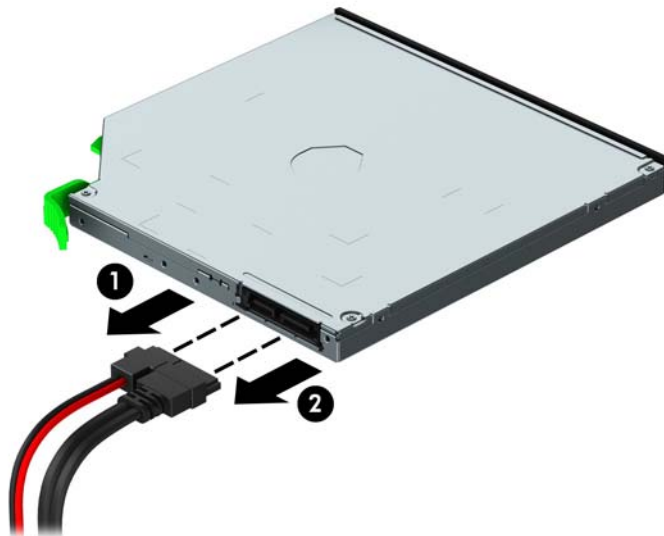
אם עליך לשלוח כונן בדואר, הכנס את הכונן לתוך אריזה מרופדת או חומרי הגנה אחרים, וסמן את הקופסה בתווית "שביר: יש לטפל בזהירות".

פירוק כונן תקליטורים דק 9.5 מ"מ

1. הסר/נתק את כל התקני האבטחה המונעים את פתיחת המחשב.
2. הסר את כל המדיה הנשלפת, כגון תקליטורים או כונני USB Flash, מהמחשב.
3. כבה את המחשב כהלכה באמצעות מערכת ההפעלה, ולאחר מכן כבה את ההתקנים החיצוניים.
4. נתק את כבל המתח משקע החשמל, ונתק את ההתקנים החיצוניים.

⚠ זיהרות: ללא קשר למצב ההפעלה, המתח מוצג על לוח המערכת בכל זמן שהמערכת מחוברת לשקע AC פעיל. עליך לנתק את כבל המתח כדי למנוע נזק לרכיבים הפנימיים של המחשב.

5. פרק את המכסה של המחשב.
6. נתק את כבל המתח (1) ואת כבל הנתונים (2) מחלקו האחורי של כונן התקליטורים.



7. **⚠ זיהרות:** בעת ניתוק הכבלים, משוך את הלשונית או המחבר במקום את הכבל עצמו כדי למנוע נזק לכבל. לחץ כלפי מעלה את תפס השחרור הירוק בחלק התחתון של הכונן (1) והחלק את הכונן החוצה מתא הכונן (2).



התקנת כונן תקליטורים דק 9.5 מ"מ

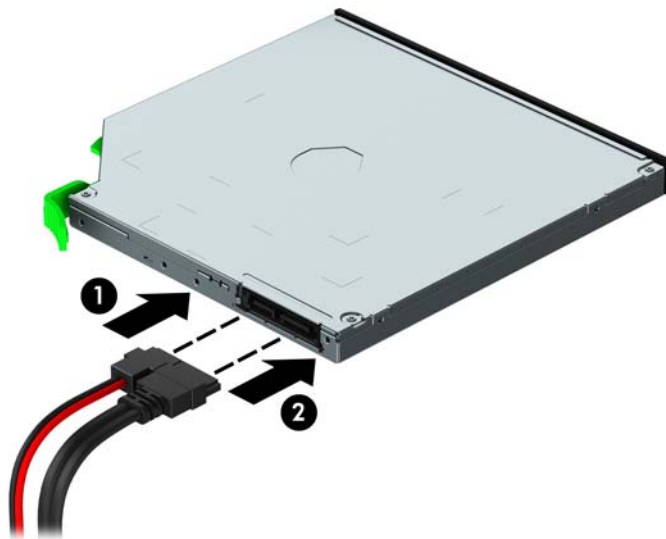
1. הסר/שחרר התקני אבטחה כלשהם שמונעים פתיחה של המחשב.
 2. הסר את כל המדיה הנשלפת, כגון תקליטורים או כונני USB Flash, מהמחשב.
 3. כבה את המחשב כהלכה באמצעות מערכת ההפעלה, ולאחר מכן כבה את ההתקנים החיצוניים.
 4. נתק את כבל המתח משקע החשמל ונתק את ההתקנים החיצוניים.
-
- ⚠️ זהירות:** ללא תלות במצב ההפעלה, תמיד קיים מתח בלוח המערכת כל עוד המערכת מחוברת לשקע AC פעיל. עליך לנתק את כבל המתח כדי למנוע נזק לרכיבים הפנימיים של המחשב.
-
5. הסר את לוח הגישה מהמחשב.
 6. אם אתה מתקין כונן תקליטורים דק בתא שסגור במכסה, עליך לפרק תחילה את המסגרת הקדמית ולאחר מכן לפרק את המכסה של התא. ראה [פירוק המכסה של תא כונן תקליטורים דק בעמוד 9](#) לקבלת מידע נוסף.
 7. פעל לפי ההוראות להסרת כונן אופטי, אם הותקן. עיין בנושא [פירוק כונן תקליטורים דק 9.5 מ"מ בעמוד 21](#).
 8. יישר את הפין הקטן שעל תפס השחרור עם החריץ הקטן שבצד הכונן ולחץ את התפס בחוזקה לתוך הכונן.



9. החלק את כונן התקליטורים דרך הפתחה בחזית המארז (1) אל תוך תא הכונן עד שהתפס הידוק נכעל במסגרת של המארז (2).



10. חבר את כבל המתח (1) ואת כבל הנתונים (2) לגב הכונן האופטי.



11. אם אתה מתקין כונן חדש, חבר את הקצה הנגדי של כבל הנתונים לאחד ממחברי SATA הצבועים בכחול בהיר (מסומנים SATA1 ו-SATA2) בלוח המערכת.

12. החזר את המסגרת הקדמית אם הוסרה.

13. החזר את לוח הגישה של המחשב למקומו.

14. חבר מחדש את כבל המתח וכל התקן חיצוני אחר והפעל את המחשב.

15. בעל התקני אבטחה ששוחזרו כאשר לוח הגישה הוסר.

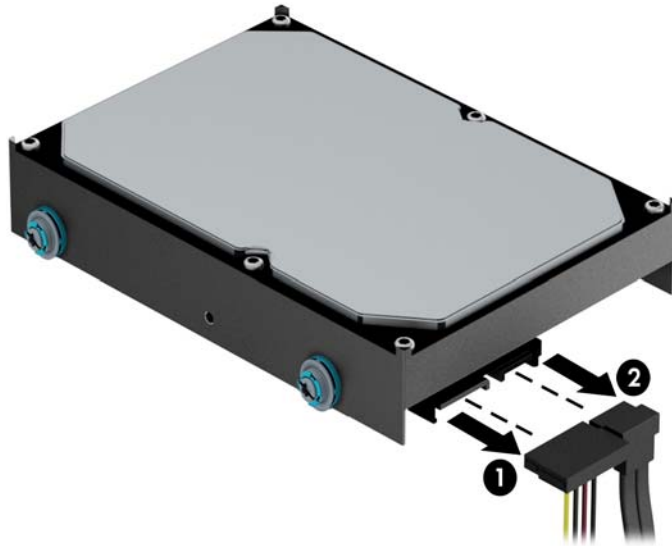
הסרת כונן קשיח

הערה: לפני שתסיר את הכונן הקשיח הישן, ודא שגיבית את הנתונים מהכונן הקשיח הישן כך שתוכל להעביר את הנתונים לכונן הקשיח החדש.

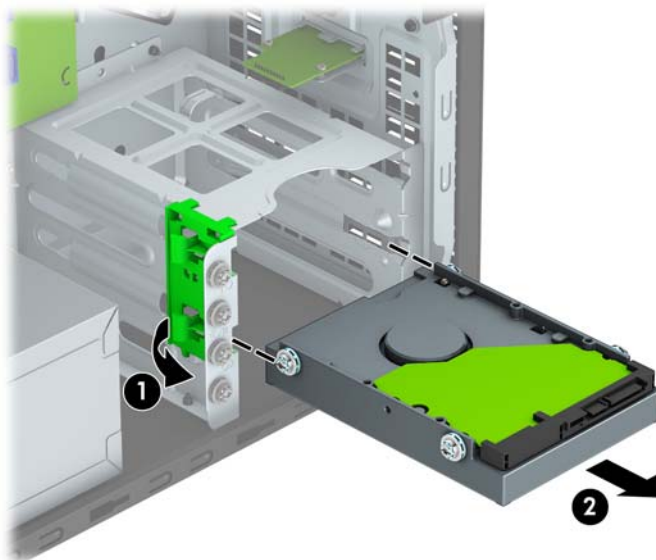
1. הסר/נתק את כל התקני האבטחה המונעים את פתיחת המחשב.
2. הסר מהמחשב את כל המדיה הנשלפת, כגון תקליטורים או כונני USB flash.
3. כבה את המחשב כהלכה באמצעות מערכת ההפעלה, ולאחר מכן כבה את ההתקנים החיצוניים.
4. נתק את כבל המתח משקע החשמל, ונתק את ההתקנים החיצוניים.

זהירות: ללא קשר למצב ההפעלה, המתח מוצג על לוח המערכת בכל זמן שהמערכת מחוברת לשקע AC פעיל. עליך לנתק את כבל המתח כדי למנוע בזק לרכיבים הפנימיים של המחשב.

5. הסר את לוח הגישה מהמחשב.
6. נתק את כבל המתח (1) ואת כבל הנתונים (2) מחלקו האחורי של כונן הדיסק הקשיח.



7. משוך החוצה את התפס הירוק הסמוך לכונן (1) והחלק את הכונן אל מחוץ לתא הכונן (2).

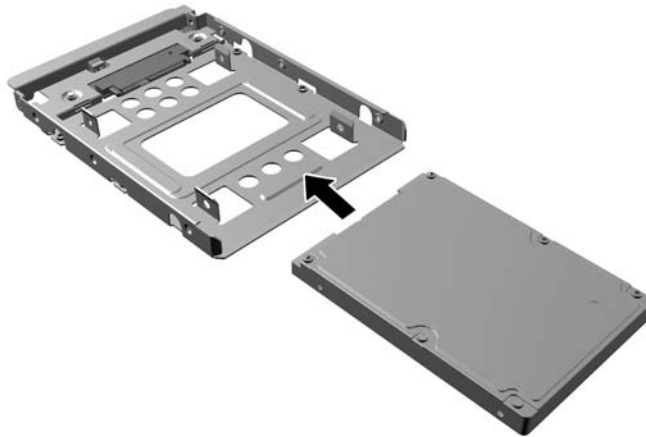


התקנת כונן קשיח

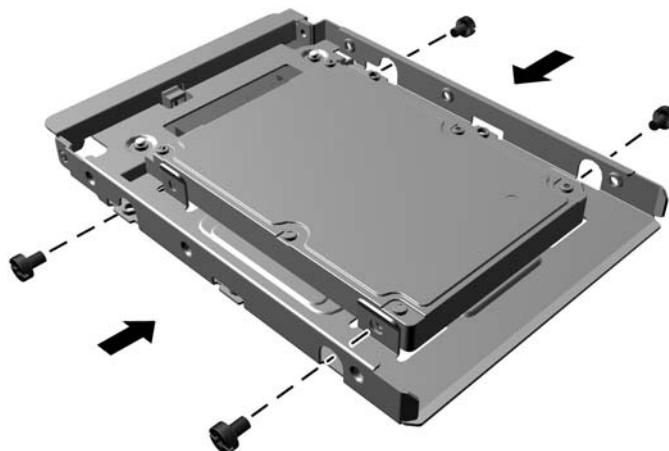
1. הסר/שחרר התקני אבטחה כלשהם שמונעים פתיחה של המחשב.
2. הסר את כל המדיה הנשלפת, כגון תקליטורים או כונני USB Flash, מהמחשב.
3. כבה את המחשב כהלכה באמצעות מערכת ההפעלה, ולאחר מכן כבה את ההתקנים החיצוניים.
4. נתק את כבל המתח משקע החשמל ונתק את ההתקנים החיצוניים.

⚠️ זהירות: ללא תלות במצב ההפעלה, תמיד קיים מתח בלוח המערכת כל עוד המערכת מחוברת לשקע AC פעיל. עליך לנתק את כבל המתח כדי למנוע נזק לרכיבים הפנימיים של המחשב.

5. פרק את המכסה של המחשב.
 6. ניתן להתקין כונן קשיח 3.5 אינץ' או כונן קשיח 2.5 אינץ' באמצעות תושבת מתאם 3.5 אינץ' הדומה לדוגמה המוצגת להלן.
- החלק כונן 2.5 אינץ' לתוך תושבת המתאם, ובדוק כדי לוודא שהמחבר של הכונן הוכנס במלואו למחבר בתושבת המתאם.

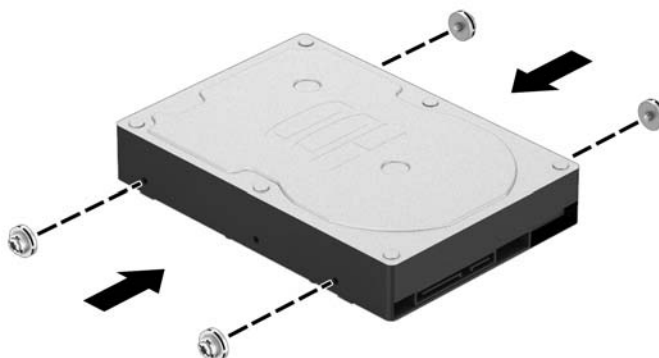


- אבטח את הכונן לתושבת מתאם המפרץ באמצעות ארבעה בורגי תושבת מתאם שחורים בגודל M3 המובווגים דרך צדי התושבת אל הכונן.

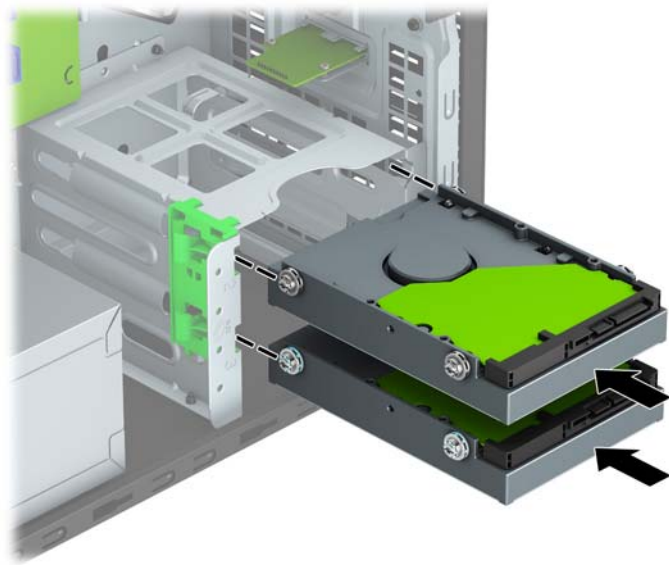


7. הברג את ארבעת בורגי ההרכבה בשני הצדדים של כונן 3.5 אינץ' או של תושבת מתאמת לכונן 2.5 אינץ' (שניים מכל צד).

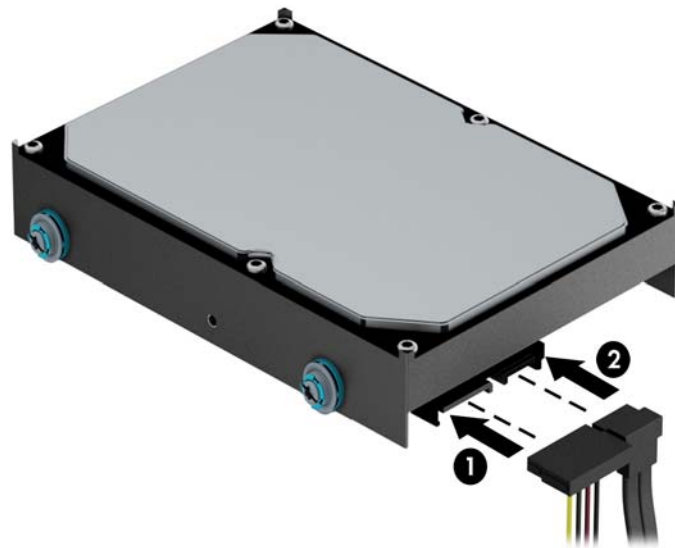
הערה: חברת HP מספקת ארבעה בורגי הרכבה נוספים שמותקנים על המארז, סמוך לתאים של כונני הדיסקים. עיין בנושא [הסרה והתקנה של כונן דיסק בעמוד 20](#), שם מופיע איור של מיקום בורגי ההרכבה הנוספים.



8. החלק את הכונן לתא הכונן, וודא שאתה מיישר את בורגי ההרכבה עם חריצי ההובלה, עד שהכונן ינעל בנקישה למקומו.



9. חבר את כבל המתח (1) ואת כבל הנתונים (2) לחלק האחורי של כונן הדיסק.



10. בעת התקנת כונן חדש, חבר את הקצה הנגדי של כבל הנתונים למחבר המתאים בלוח המערכת.

הערה: כבל הנתונים של הדיסק הקשיח הראשי חייב להיות מחובר למחבר בצבע כחול המסומן SATA0 בלוח המערכת כדי למנוע בעיות בביצועי הדיסק הקשיח. כאשר מוסיפים כונן דיסק שני, יש לחבר את כבל הנתונים למחבר SATA בצבע כחול בהיר המסומן ב-SATA1 או SATA2.

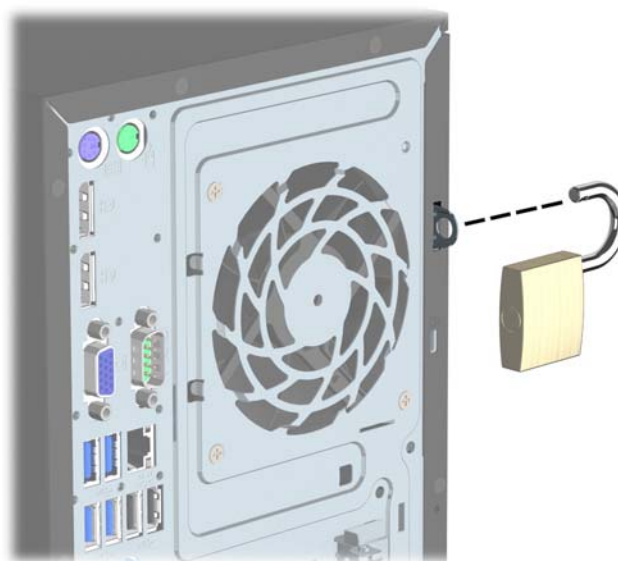
11. החזר את לוח הגישה של המחשב למקומו.
12. חבר מחדש את כבל המתח וכל התקן חיצוני אחר והפעל את המחשב.
13. נעל התקני אבטחה ששחררו כאשר לוח הגישה הוסר.

התקנת מנעול אבטחה

ניתן להשתמש במנעולי האבטחה המתוארים להלן ובעמודים הבאים כדי לאבטח את המחשב.

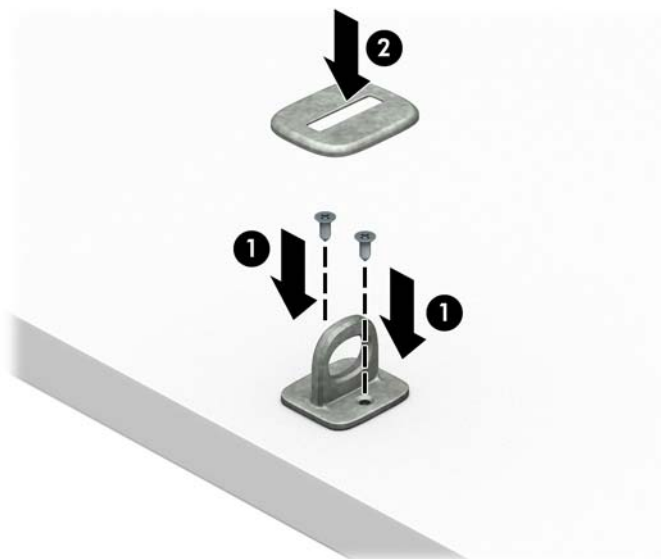
נעילת כבל





מנעול אבטחה V2 למחשב עסקי של HP

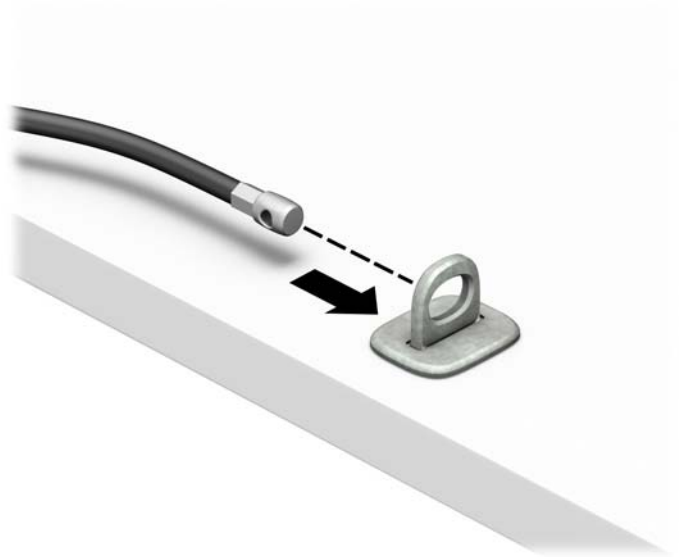
1. חבר את המהדק של כבל האבטחה לשולחן העבודה בבורגים מתאימים (הבורגים לא נכללים) (1), והצמד בלחיצה את המכסה לבסיס המהדק של הכבל (2).



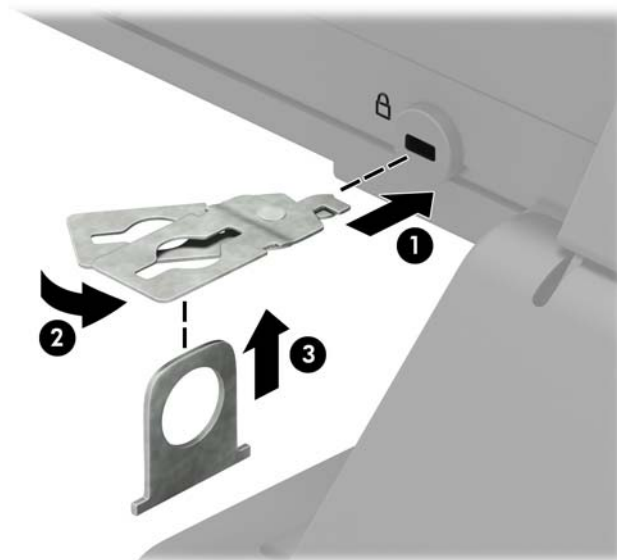
2. כרוך את כבל האבטחה מסביב לחפץ יציב כלשהו.



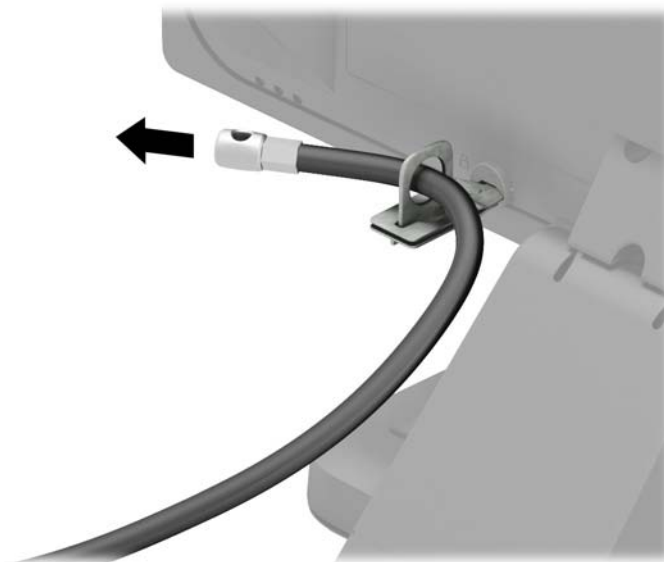
3. השחל את כבל האבטחה ללולאה של מהדק הכבל.



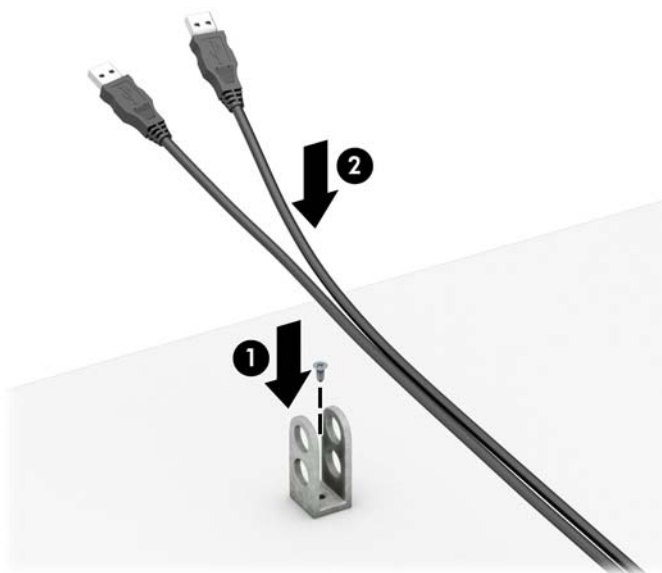
4. הפרד במשיכה את שתי זרועות המספריים זו מזו והכנס את מנעול האבטחה לחריץ בחלק האחורי של הצג (1), סגור את הזרועות של המספריים כדי לאבטח את המנעול במקומו (2), ואז הכנס את הלולאה של כבל האבטחה דרך מרכז המנעול של הצג (3).



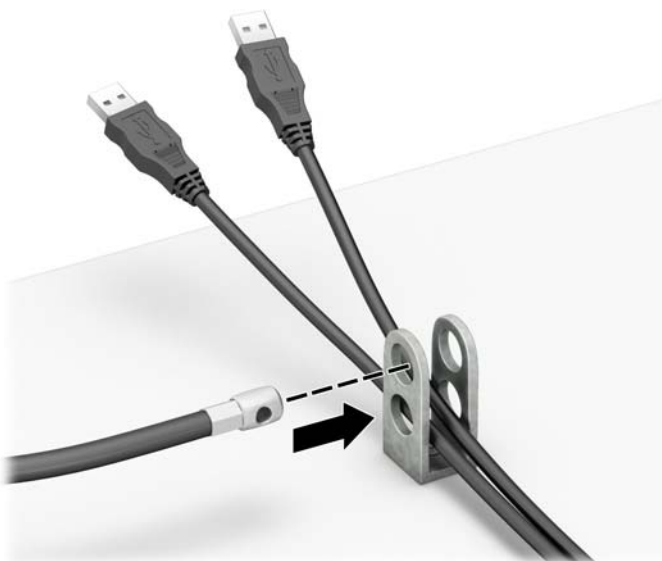
5. השחל את כבל האבטחה ללולאה של מנעול האבטחה שהותקן על הצג.



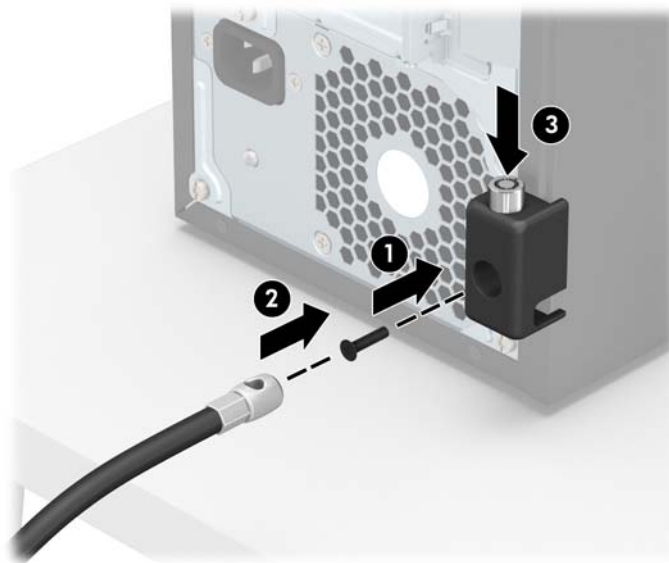
6. חבר את המהדק של כבלי האביזרים לשולחן העבודה ברגים מתאימים (הברגים לא נכללים) (1), והנח את הכבלים של האביזרים על בסיס המהדק (2)



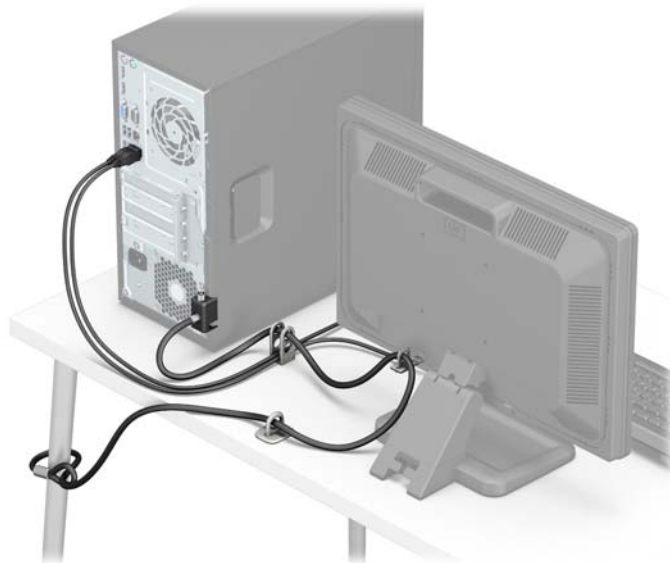
7. השחל את כבל האבטחה לחורים המתאימים של מהדק כבלי האביזרים.



8. הברג את המנעול למארז באמצעות הבורג המצורף (1). הכנס את הקצה עם התקע של כבל האבטחה למנעול (2) ולחץ את הלחצן פנימה (3) כדי לסגור את המנעול. השתמש במפתח המצורף כדי לפתוח את המנעול.



9. עם השלמת כל שלבי ההרכבה, כל ההתקנים בתחנת העבודה שלך יהיו מאובטחים.



אבטחת הלוח הקדמי

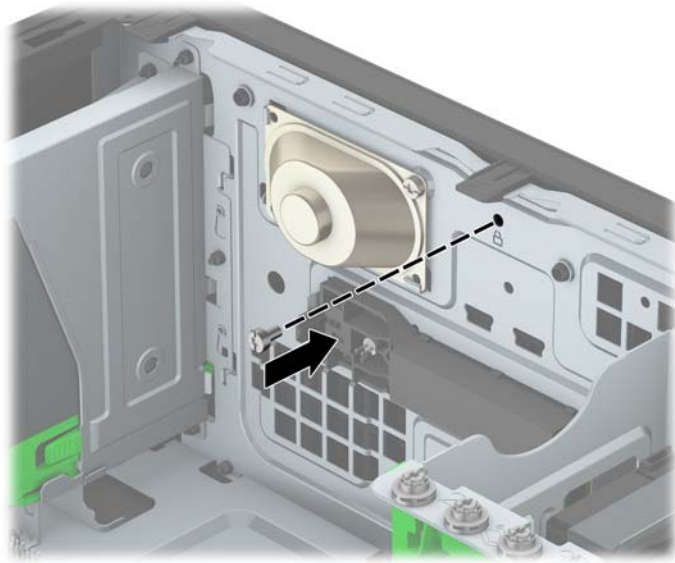
ניתן לאבטח את המסגרת הקדמית של המחשב למקומה על-ידי הברגת בווג דרך חזית המארז לתוך המסגרת הקדמית.

1. הסר/נתק את כל התקני האבטחה המונעים את פתיחת המחשב.
2. הסר את כל המדיה הנשלפת, כגון תקליטורים או כונני USB Flash, מהמחשב.
3. כבה את המחשב כהלכה באמצעות מערכת ההפעלה, ולאחר מכן כבה את ההתקנים החיצוניים.
4. נתק את כבל המתח משקע החשמל, ונתק את ההתקנים החיצוניים.

זהירות: ללא קשר למצב ההפעלה, המתח מוצג על לוח המערכת בכל זמן שהמערכת מחוברת לשקע AC פעיל. עליך לנתק את כבל המתח כדי למנוע נזק לרכיבים הפנימיים של המחשב.

5. הסר את לוח הגישה מהמחשב.

6. הברג בורג מסוג מסוג 6-32 דרך חזית המארז, לתוך חור ההברגה שממוקם מתחת לשוניית השחרור המרכזית של המסגרת.



7. החזר את המכסה של המחשב למקומו.

8. חבר מחדש את כבל המתח וכל התקן חיצוני אחר והפעל את המחשב.

9. בעל התקני אבטחה ששוחזרו כאשר לוח הגישה הוסר.

א החלפת סוללה

הסוללה המותקנת במחשב מספקת מתח לשעון זמן-אמת של המחשב. בעת החלפת סוללה, השתמש בסוללה שוות ערך לסוללה המקורית שהותקנה במחשב. המחשב מצויד בסוללת ליתיום 3 וולט.

⚠ אזהרה! במחשב זה מותקנת סוללה פנימית מסוג ליתיום דו-תחמוצת המנגן. קיימת סכנת שריפה וכוויות עקב טיפול לא נאות בסוללה. להפחתת הסיכון לפציעה אישית:

אין לבסות לטעון את הסוללה מחדש.

אין לחשוף את הסוללה לטמפרטורות הגבוהות מ-60°C (140°F).

אין לפרק, למעוך או לנקב את הסוללה, אין לקצר בין מגעים חיצוניים של הסוללה ואין להשליך אותה לאש או למים.

החלף את הסוללה רק בסוללה חלופית של HP המיועדת לשימוש במוצר זה.

⚠ זהירות! לפני החלפת סוללה, הקפד לגבות את הגדרות CMOS של המחשב. בעת הסרה או החלפה של הסוללה, יימחקו הגדרות CMOS מהמחשב.

חשמל סטטי עלול לגרום נזק לרכיבים אלקטרוניים של המחשב או לציוד אופציונלי. לפני ביצוע ההליכים הבאים, הקפד לפרוק מגופך חשמל סטטי על-ידי נגיעה בחפץ מתכתי מוארק כלשהו.

📝 הערה: ניתן להאריך את חיי סוללת הליתיום באמצעות חיבור המחשב לשקע AC פעיל. בסוללת הליתיום נעשה שימוש רק כשהמחשב אינו מחובר למקור מתח AC.

HP מעודדת את לקוחותיה למחזר רכיבי חומרה אלקטרונית, מחסניות הדפסה מקוריות של HP וסוללות נטענות, שנעשה בהם שימוש. לקבלת מידע נוסף אודות תכניות מיחזור, בקר בכתובת <http://www.hp.com/recycle>.

1. הסר/שחרר התקני אבטחה כלשהם שמונעים פתיחה של המחשב.

2. הסר מהמחשב את כל המדיה הנשלפת, כגון תקליטורים או כונני USB flash.

3. כבה את המחשב כהלכה באמצעות מערכת ההפעלה, ולאחר מכן כבה את ההתקנים החיצוניים.

4. נתק את כבל המתח משקע החשמל ונתק את ההתקנים החיצוניים.

⚠ זהירות! ללא תלות במצב ההפעלה, תמיד קיים מתח בלוח המערכת כל עוד המערכת מחוברת לשקע AC פעיל. עליך לנתק את כבל המתח כדי למנוע נזק לרכיבים הפנימיים של המחשב.

5. הסר את לוח הגישה מהמחשב.

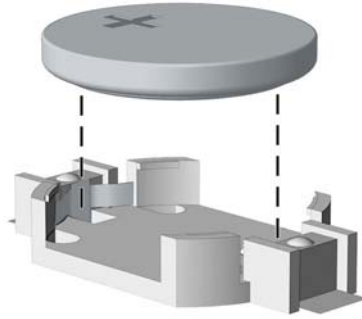
6. אתר את הסוללה ואת תא הסוללה בלוח המערכת.

📝 הערה: בדגמי מחשב מסוימים, ייתכן שיהיה צורך להסיר רכיב פנימי כדי לגשת לסוללה.

7. בהתאם לסוג תא הסוללה שבלוח המערכת, פעל בהתאם להוראות הבאות להחלפת הסוללה.

סוג 1

א. הרם את הסוללה והוצא אותה מתא הסוללה.

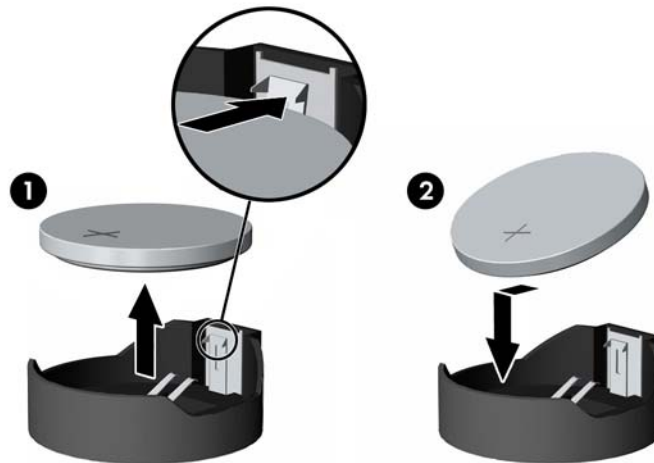


ב. הכנס את הסוללה החלופית למקומה, כשצדה החיובי פונה כלפי מעלה. תפס הסוללה יחזק אוטומטית את הסוללה במקומה.

סוג 2

א. כדי לשחרר את הסוללה מהתא, לחץ על תפס המתכת הבולט מעבר לקצה הסוללה. כשהסוללה תתרומם, הוצא אותה החוצה (1).

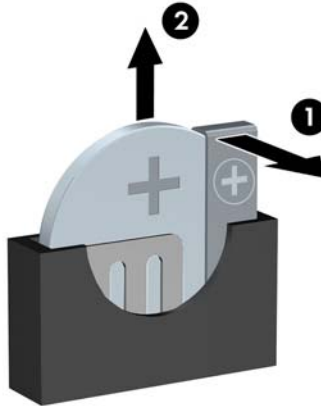
ב. כדי להכניס סוללה חדשה, החלק קצה אחד של הסוללה החלופית אל מתחת לדופן התא, כשצדה החיובי של הסוללה פונה כלפי מעלה. דחוף את הקצה השני כלפי מטה, עד שהתפס ייסגר על-גבי הקצה השני של הסוללה (2).




סוג 3

א. משוך לאחור את התפס (1) שמחזיק את הסוללה במקומה, והסר את הסוללה (2).

ב. הכנס סוללה חדשה והחזר את התפס למקומו.



הערה: לאחר החלפת הסוללה, בצע את השלבים הבאים להשלמת התהליך. 

8. חזרו את לוח הגישה של המחשב למקומו.
9. חבר מחדש את כבל המתח וכל התקן חיצוני אחר והפעל את המחשב.
10. הגדר מחדש את התאריך והשעה, את הסיסמאות ואת כל הגדרות המחשב המיוחדות באמצעות Computer Setup (הגדרות המחשב).
11. בעל התקני אבטחה ששוחזרו כאשר לוח הגישה של המחשב הוסר.

ב פריקת חשמל סטטי

פריקה של חשמל סטטי מאצבע או ממוליך אחר עלולה לגרום נזק ללוחות המערכת או להתקנים אחרים הרגישים לחשמל סטטי. נזק מסוג זה עלול לקצר את אורך חיי ההתקן.

מניעת נזק כתוצאה מחשמל סטטי


כדי למנוע נזק מחשמל סטטי, הקפד על אמצעי הזהירות הבאים:

- כדי להימנע מנגיעה במוצרים, השתמש באריזות נגד חשמל סטטי להעברה ואחסון של המוצרים.
- שמור רכיבים הרגישים לחשמל סטטי באריזות שלהם עד להעברתם לתחנות עבודה בטולות חשמל סטטי.
- הנח את הרכיבים על-גבי משטח מוארק לפני הוצאתם מהאריזה.
- הימנע מנגיעה בפינים, במוליכים או במעגלים חשמליים.
- הקפד תמיד על הארקה עצמית נאותה בעת נגיעה ברכיבים הרגישים לחשמל סטטי.

שיטות הארקה

קיימות מספר שיטות לביצוע הארקה. השתמש באחת או יותר מהשיטות שלהלן בעת טיפול ברכיבים הרגישים לחשמל סטטי, או בעת התקנה של רכיבים אלה:

- השתמש ברצועת יד המחוברת באמצעות רצועת הארקה לתחנת עבודה מוארקת או למארז המחשב. רצועות יד הן רצועות גמישות בעלות התנגדות של $1 \text{ megohm} \pm 10\%$ לפחות בתוך מוליכי הארקה. כדי לספק הארקה נאותה, הדק את הרצועה לעור היד.
 - השתמש ברצועות עקב, ברצועות אצבע או ברצועות מגף בתחנות עבודה של עמידה. חבוש את הרצועות על שתי הרגליים בעת עמידה על רצפה בעלת מוליכות או על-גבי שטיחי רצפה מפזרים.
 - השתמש בכלי עבודה בעלי מוליכות חשמלית.
 - השתמש בערכת שירות ניידת המצוידת במשטח עבודה מתקפל עם מאפייני פיזור חשמל סטטי.
- אם אין ברשותך ציוד כמתואר לעיל המאפשר לבצע חיבור הארקה נכון, פנה למפיץ, משווק או ספק שירות מורשה של HP.

הערה: לקבלת מידע נוסף אודות חשמל סטטי, פנה למפיץ, משווק או ספק שירות מורשה של HP. 

ג הנחיות לתפעול המחשב, טיפול שגרתי והכנה למשלוח

הנחיות לתפעול המחשב וטיפול שגרתי

פעל בהתאם להנחיות אלה כדי להתקין ולטפל כראוי במחשב ובצג:

- הרחק את המחשב מתנאי לחות חריגים, מאור שמש ישיר וממצבי חום וקור קיצוניים.
- הפעל את המחשב כשהוא מונח על משטח יציב וישור. השאר מרווח של כ-10 ס"מ בכל צידי המחשב הכוללים פתחי אוורור ומעל לצג, כדי לאפשר זרימה חופשית של אוויר.
- לעולם אל תגביל את אוורור המחשב על-ידי חסימת פתחי האוורור שלו. אל תניח את המקלדת כשרגליה פונות כלפי מטה, בצמוד לחזית יחידת המחשב, מאחר שהדבר יפריע לאוורור נאות של המחשב.
- לעולם אל תפעיל את המחשב כשלוח הגישה או אחד מהמכסים של חריץ כרטיס ההרחבה אינם במקומם.
- אל תניח מחשב על מחשב, ואל תניח מחשבים קרוב מדי זה לזה כך שיהיו חשופים לזרמי האוויר החמים של המחשבים הסמוכים.
- אם יש להפעיל את המחשב במארז נפרד, המארז צריך לכלול פתחי אוורור, ואותן הנחיות תפעול המפורטות לעיל עדיין חלות.
- הרחק נוזלים מהמחשב ומהמקלדת.
- לעולם אל תחסום את פתחי האוורור של הצג באמצעות חומרים כלשהם.
- התקן או הפעל את פונקציות ניהול צריכת החשמל של מערכת ההפעלה או של תוכנה אחרת, לרבות מצבי שינה.
- כבה את המחשב לפני ביצוע אחת מהפעולות הבאות:
 - נגב את החלק החיצוני של המחשב באמצעות מטלית רכה ולחה, בהתאם לצורך. שימוש בחומרי ניקוי עלול להזיק לצבע או לגימור של המחשב.
 - נקה מעת לעת את פתחי האוורור בכל צידי המחשב. סיבים, אבק וחומרים זרים אחרים עלולים לחסום את פתחי האוורור ולהגביל את זרימת האוויר.

אמצעי זהירות לכונן אופטי

הקפד על מילוי ההנחיות הבאות בעת הפעלה או ניקוי של הכונן האופטי.

תפעול

- הימנע מהזזת הכונן בזמן שהוא פועל. הזזת הכונן עלולה לשבש את קריאת הנתונים.
- הימנע מחשיפת הכונן לשינויי טמפרטורות פתאומיים. שינויים אלה עלולים לגרום לעיבוי בתוך היחידה. אם הטמפרטורה משתנה באופן קיצוני כשהכונן מופעל, המתן שעה אחת לפחות לפני ניתוק המתח. אם תפעיל את היחידה מיד, ייתכנו בעיות במהלך הקריאה.
- הימנע מהנחת הכונן במקום שבו צפויים לחות גבוהה, טמפרטורות קיצוניות, רעידות מכניות או אור שמש ישיר.

ניקוי

- נקה את הלוח ואת הבקרים באמצעות מטלית בד רכה ויבשה או במטלית ספוגה קלות בתמיסת ניקוי עדינה. לעולם אל תרסס חומרי ניקוי ישירות על המחשב.
- הימנע משימוש בחומרים ממיסים כלשהם, כגון אלכוהול או בנזן, העלולים להזיק לגימור.

בטיחות

אם נפל חפץ כלשהו על הכונן או אם נשפך לתוכו נוזל, נתק מיד את המחשב ממקור המתח והעבר את היחידה לבדיקה אצל ספק שירות מורשה של HP.

הכנה למשלוח

פעל בהתאם להמלצות הבאות בעת הכנת המחשב למשלוח:

1. גבה את הקבצים מהדיסק הקשיח להתקן אחסון חיצוני. ודא כי אמצעי הגיבוי אינו חשוף לשדות חשמליים או מגנטיים בשעת האחסון או המשלוח.

הערה: הכונן הקשיח ננעל באופן אוטומטי עם כיבוי המחשב.

2. הסר ואחסן את כל המדיה הנשלפת.

3. כבה את המחשב ואת ההתקנים החיצוניים.

4. נתק את כבל המתח משקע החשמל, ונתק את הכבל מהמחשב.

5. נתק את רכיבי המערכת ואת ההתקנים החיצוניים ממקור המתח ולאחר מכן מהמחשב.

הערה: לפני שילוח המחשב, ודא שכל הלוחות ממוקמים היטב בחריצי הלוחות.

6. ארוז את רכיבי המערכת ואת ההתקנים החיצוניים באריזות המקוריות שלהם או באריזות דומות, הכוללות חומר אריזה בכמות מספקת כדי להגן על הרכיבים.

HP מעצבת, מייצרת ומשווקת מוצרים ושירותים שכל אדם יכול להשתמש בהם, לרבות אנשים עם מוגבלויות, בין אם באופן עצמאי או עם התקני עזר מתאימים.

טכנולוגיות עזר נתמכות

מוצרי HP תומכים במגוון רחב של טכנולוגיות עזר במערכת ההפעלה וניתן גם להגדיר את תצורתם כך שיתפקדו בטכנולוגיות עזר נוספות. השתמש ביכולת החיפוש של ההתקן כדי לאתר מידע נוסף על אודות יכולות עזר.

הערה: למידע נוסף על אודות מוצר מסוים של טכנולוגיית עזר, פנה לשירות הלקוחות של המוצר.

פנייה לתמיכה

אנו מעוניינים לשפר בעקביות את הנגישות עבור כל המוצרים שלנו ומקבלים בברכה משוב מלקוחותינו. אם יש בעיה במוצר, או אם ברצונך לספר לנו כיצד נעזרת ביכולות הנגישות, אנא פנה אלינו בטלפון 259-5707 (888), בימים ב' עד ו', בין השעות 06:00 עד 21:00 (שעון ההרים). אדם חרש או מי שסובל מליקויי שמיעה ומשתמש בצידוד TRS/VRS/WebCapTel, מוזמנים לפנות אלינו לקבלת תמיכה טכנית או בשאלות בנושאי נגישות בטלפון 656-7058 (877), בימים ב' עד ו', בין השעות 06:00 עד 21:00 (שעון ההרים).

הערה: התמיכה תינתן בשפה האנגלית בלבד.

רכיבי הלוח האחורי 3
רכיבי הלוח הקדמי 2

כונן דיסק

הסרה 24
התקנה 26
כוננים
התקנה 20
חיבורי כבלים 20
מיקומים 19
כרטיס הרחבה
הסרה 15
התקנה 15

ל

לוח גישה
הסרה 6
התקנה מחדש 7
לוח קדמי
אבטחה 34
הסרה 8
הסרת לוח עיוור 9
התקנה מחדש 10

מ

מחברי לוח המערכת 10
מיקום המספר הסיידורי 3
מיקום מספר זיהוי המוצר 3
מנעול
לוח הקדמי 34
מנעולים

מנעול אבטחה למחשב עסקי של HP
30

מנעול כבל 29
מנעול תלוי 30
מפרטים
זיכרון 12

נ

נגישות 42

פ

פתרונות
מנעול כבל 29
מנעול תלוי 30

ר

רכיבי DIMM. ראה זיכרון

א

אבטחה
לוח הקדמי 34
מנעול אבטחה למחשב עסקי של HP
30

ה

החלפת סוללה 36
הכנה למשלוח 41
הנחיות התקנה 5
הנחיות לאוורור 40
הנחיות לתפעול המחשב
הסרה 40
כונן אופטי 21
כונן דיסק 24
כרטיס הרחבה 15
לוח הגישה של המחשב 6
לוח עיוור 9
לוח קדמי 8
סוללה 36

התקנה

זיכרון 12
כבלי כונן 20
כונן אופטי 22
כונן דיסק 26
כרטיס הרחבה 15
לוח הגישה של המחשב 7
סוללה 36

ז

זיכרון
אכלוס שקעים 13
התקנה 12
מפרטים 12

ח

חשמל סטטי, מניעת נזק 39

כ

כונן אופטי
אמצעי זהירות 41
הסרה 21
התקנה 22
ביקוי 41