



Referentni priručnik za hardver

HP ProDesk 600 G2 MT Business osobno računalno

© Copyright 2015 HP Development Company, L.P.

Microsoft i Windows registrirani su trgovački znaci grupe Microsoft Corporation u SAD-u.

Ovdje sadržane informacije podložne su izmjenama bez prethodne obavijesti. Jedina jamstva za HP proizvode i usluge iznesena su u izričitim jamstvenim izjavama koje prate takve proizvode i usluge. Ništa što se ovdje nalazi ne smije se smatrati dodatnim jamstvom. HP ne snosi odgovornost za tehničke ili uredničke pogreške ili propuste u ovom tekstu.

Prvo izdanje: lipanj 2015.

Kataloški broj dokumenta: 822848-BC1

Obavijest o proizvodu

Ovaj vodič opisuje zajedničke značajke većine modela. Neke od značajki možda nisu dostupne na vašem računalu.

Sve značajke nisu prisutne u svim izdanjima sustava Windows 8. Da bi računalo moglo u potpunosti iskoristiti mogućnosti sustava Windows 8, za računalo će možda biti potreban nadograđeni i/ili zasebno kupljeni hardver, upravljački programi i/ili softver. Pogledajte <http://www.microsoft.com> u vezi pojedinosti.

Za računalo je možda potrebna nadogradnja i/ili zasebna kupovina hardvera i/ili DVD pogona za instalaciju softvera za Windows 7 i korištenje svih prednosti funkcija sustava Windows 7. Pogledajte <http://windows.microsoft.com/en-us/windows7/get-know-windows-7> u vezi pojedinosti.




Uvjeti korištenja softvera

Instalacijom, kopiranjem, preuzimanjem ili drugim načinom upotrebe softvera predinstaliranih na računalu, prihvaćate uvjete Licencnog ugovora za krajnje korisnike (EULA) tvrtke HP. Ako ne prihvaćate ove lincenčne odredbe, vaš jedini pravni lijek je vratiti cijeli nekorišteni proizvod (hardver i softver) u okviru od 14 dana radi povrata u skladu s politikom povrata mjesta vaše kupovine.

Za daljnje informacije ili zahtjev za potpunim povratom novca za računalo obratite se lokalnom mjestu prodaje (prodavaču).

0 ovom priručniku

Ovaj vodič pruža osnovne informacije za nadogradnju HP Prodesk Business osobnih računala.

-
-  **UPOZORENJE!** Ovako obilježeni tekst ukazuje da nepridržavanje uputa može za posljedicu imati tjelesne ozljede ili gubitak života.
 -  **OPREZ:** Ovako obilježeni tekst ukazuje da nepridržavanje uputa može za posljedicu imati oštećenje opreme ili gubitak podataka.
 -  **NAPOMENA:** Ovako obilježeni tekst pruža važne dodatne informacije.
-

Sadržaj

1 Značajke proizvoda	1
Uobičajene značajke konfiguracije	1
Dijelovi s prednje strane	2
Dijelovi na stražnjoj strani	3
Mjesto serijskog broja	3
2 Nadogradnje hardvera	5
Značajke upotrebljivosti	5
Upozorenja i opomene	5
Uklanjanje pristupne ploče računala	6
Zamjena pristupne ploče računala	7
Uklanjanje prednjeg okvira	8
Uklanjanje maske okvira tankog optičkog pogona	9
Zamjena prednjeg okvira	10
Priključnice na matičnoj ploči	10
Ugrađivanje dodatne memorije	12
DIMM-ovi	12
DDR4-SDRAM DIMM-ovi	12
Popunjavanje DIMM utora	13
Ugradnja DIMM-ova	13
Uklanjanje ili ugradnja kartice za proširenje	15
Položaji pogona	19
Vađenje i ugradnja pogona	20
Uklanjanje tankog optičkog pogona od 9,5 mm	21
Ugradnja tankog optičkog pogona od 9,5 mm	23
Uklanjanje tvrdog diska	25
Ugradnja tvrdog diska	27
Ugradnja sigurnosne blokade	30
Kabelska blokada	30
Lokot	31
Sigurnosna blokada V2 za HP Business osobno računalo	31
Sigurnost prednjeg okvira	35
Dodatak A Zamjena baterije	37

Dodatak B Elektrostatičko pražnjenje	40
Sprečavanje elektrostatičkog oštećenja	40
Načini uzemljenja	40
Dodatak C Smjernice za rad s računalom, rutinsko održavanje i priprema za transport	41
Smjernice za rad s računalom i rutinsko održavanje	41
Mjere opreza za optički pogon	42
Radni uvjeti	42
Čišćenje	42
Sigurnost	42
Priprema za transport	42
Dodatak D Pristupačnost	43
Podržane tehnologije za olakšani pristup	43
Kontaktiranje korisničke podrške	43
Kazalo	44

1 Značajke proizvoda

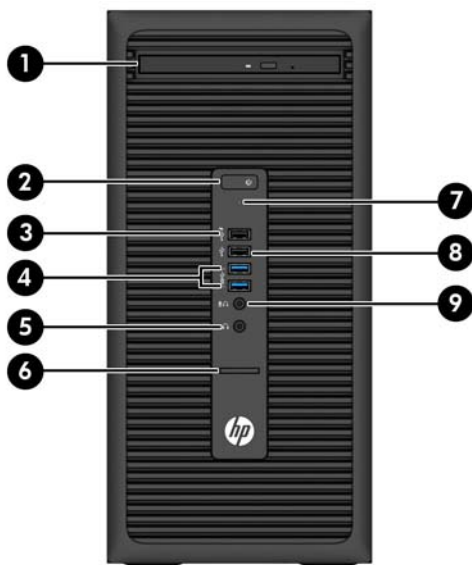
Uobičajene značajke konfiguracije

Značajke ovise o modelu. Za pomoć za podršku i da biste saznali više o hardveru i softveru instaliranom na vašem modelu računala, pokrenite uslužni program HP Support Assistant.



Dijelovi s prednje strane

Konfiguracija pogona može se razlikovati ovisno o modelu. Neki modeli imaju masku štitnika koja prekriva odjeljak optičkog pogona.



1 Tanki optički pogon (dodatno)

2 Gumb za napajanje s dva stanja

3 USB 2.0 priključak (crni) za punjenje (pod naponom)

4 USB 3.0 ulazi (plavi)

5 Priključnica za slušalice

6 Čitač SD kartica (neobavezno)

7 Svjetlosni pokazivač aktivnosti tvrdog diska

8 USB 2.0 ulaz (crni)

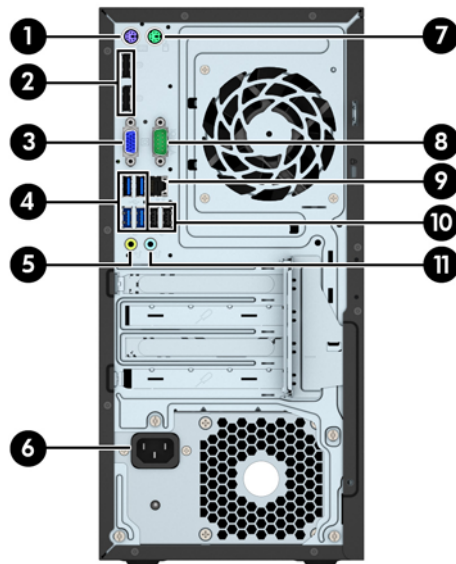
9 Microphone/Headphone priključak





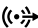
NAPOMENA: Kad je uređaj priključen u priključak za mikrofonslušalice, pojavit će se dijaloški okvir s upitom želite li koristiti priključak za uređaj ulaza mikrofona ili slušalica. U bilo kojem trenutku možete konfigurirati priključak tako da dvaput kliknete ikonu Audio Manager u alatnoj traci sustava Windows.

NAPOMENA: USB 2.0 priključak za punjenje također daje struju za punjenje uređaja poput pametnih telefona. Struja za punjenje dostupna je kada god je kabel za napajanje priključen u sustav, čak i kada je sustav isključen.

NAPOMENA: Kad je napajanje uključeno, svjetlo uključenog napajanja obično svijetli bijelo. Ako trepće crveno, postoji problem s računalom i svjetlo tada prikazuje dijagnostički kod. Za interpretaciju kodova pogledajte *Maintenance and Service Guide* (Vodič za održavanje i servisiranje).

Dijelovi na stražnjoj strani



1	 Priključnica za PS/2 tipkovnicu (ljubičasta)	7	 PS/2 priključnica za miša (zelena)
2	 DisplayPort konektori za monitor	8	 Serijska priključnica
3	 VGA priključnica za monitor	9	 RJ-45 mrežna priključnica
4	 USB 3.0 ulazi (plavi)	10	 USB 2.0 priključci sa značajkom buđenje iz S4/S5 (crni)
5	 Izlazna priključnica za zvučne uređaje s napajanjem (zelena)	11	 Priključnica za ulaz zvuka (plava)
6	Priključnica napojnog kabela		

NAPOMENA: Dodatni drugi serijski priključak i dodatni drugi paralelni priključak mogu se nabaviti u tvrtci HP.

Ako koristite USB tipkovnicu, HP preporučuje priključivanje tipkovnice na jedan od USB 2.0 priključaka sa značajkom buđenja iz S4 i S5. Značajka buđenja iz S4 i S5 također je podržana na PS/2 priključcima ako se omogući u BIOS F10 Setup.

Kad je uređaj priključen u plavi ulazni priključak za audio, pojavit će se dijaloški okvir s upitom želite li koristiti priključak za ulazni uređaj ili mikrofona. U bilo kojem trenutku možete konfigurirati priključak tako da dvaput kliknete ikonu Audio Manager u alatnoj traci sustava Windows.

Ako je u jedan od utora u matičnoj ploči ugrađena grafička kartica, mogu se koristiti priključnice za video na grafičkoj kartici i/ili integriranoj grafici na matičnoj ploči. Ponašanje će utvrditi određena instalirana grafička kartica i konfiguracija softvera.

Grafika matične ploče može se onemogućiti promjenom postavki u Computer Setup.

Mjesto serijskog broja

Svako računalo ima jedinstveni serijski broj i identifikacijski broj proizvoda koji se nalaze s vanjske strane računala. Neka vam ovi brojevi budu dostupni kada se obraćate za pomoć službi za podršku korisnicima.



2 Nadogradnje hardvera

Značajke upotrebljivosti

Ovo računalo sadrži značajke koje olakšavaju nadogradnju i servis. Za mnoge instalacijske postupke opisane u ovom poglavlju trebat ćete odvijač Torx T15 ili odvijač s ravnom glavom

Upozorenja i opomene

Prije nadogradnje pažljivo pročitajte sve primjenjive upute, pozive na oprez i upozorenja u ovom vodiču.

⚠ UPOZORENJE! Kako biste uklonili opasnost od tjelesnih ozljeda zbog električnog udara, vrelih površina ili vatre:

Isključite napojni kabel iz zidne utičnice i pustite unutarnje dijelove sustava da se dovoljno ohlade prije nego što ih dodirnete.

Nemojte priključivati telekomunikacijske/telefonske priključke u priključnicu mrežne kartice (NIC).

Nemojte onemogućavati uzemljenje na kabelu za napajanje. Uzemljeni utikač vrlo je važna sigurnosna značajka.

Napojni kabel priključite u uzemljenu električnu utičnicu koja je uvijek dostupna.

Kako biste smanjili opasnost od nastanka ozbiljnih ozljeda, pročitajte *Priručnik za sigurnost i udobnost*. U njemu su opisani ispravni postupci za uporabu, položaj tijela te zdravstvene i radne navike korisnika računala, kao i važne informacije o sigurnosnim mjerama u slučaju električnih i mehaničkih kvarova. Ovaj priručnik nalazi se na web-adresi <http://www.hp.com/ergo>.

⚠ UPOZORENJE! Unutra se nalaze dijelovi pod naponom i pomični dijelovi.

Isključite napajanje opreme prije uklanjanja kućišta.

Vratite i učvrstite kućište prije ponovnog uključivanja napajanja.

⚠ OPREZ: Statički elektricitet može oštetiti elektroničke dijelove računala ili ostale opreme. Prije provedbe ovih postupaka oslobodite se eventualnog statičkog naboja tako da nakratko dodirnete uzemljeni metalni predmet. Dodatne informacije potražite u odjeljku [Elektrostatičko pražnjenje na stranici 40](#).

Kada je računalo priključeno na izvor napajanja, matična je ploča pod naponom. Prije otvaranja računala morate odspojiti kabel od mrežne utičnice kako biste spriječili oštećivanje unutarnjih dijelova računala.

Uklanjanje pristupne ploče računala

Da biste pristupili unutarnjim dijelovima, morate skinuti pristupnu ploču:

1. Uklonite/onemogućite sve sigurnosne uređaje koji sprečavaju otvaranje računala.
2. S računala klonite sve uklonjive medije, poput kompaktnih diskova ili USB flash pogona.
3. Pravilno isključite računalo putem operacijskog sustava, a zatim isključite vanjske uređaje.
4. Iskopčajte kabel za napajanje iz zidne utičnice i isključite vanjske uređaje.

⚠ OPREZ: Sve dok je računalo priključeno na izvor mrežnog napajanja, matična će ploča biti pod naponom, bez obzira je li računalo uključeno. Iskopčajte kabel za napajanje iz izvora napajanja kako biste spriječili oštećenje internih komponenti računala.

5. Podignite ručicu pristupne ploče (1) te gurnite pristupnu ploču unatrag (2) te je podignite s računala (3).



Zamjena pristupne ploče računala

Postavite ploču na računalo (1) i gurnite je naprijed (2) dok ne sjedne na mjesto.

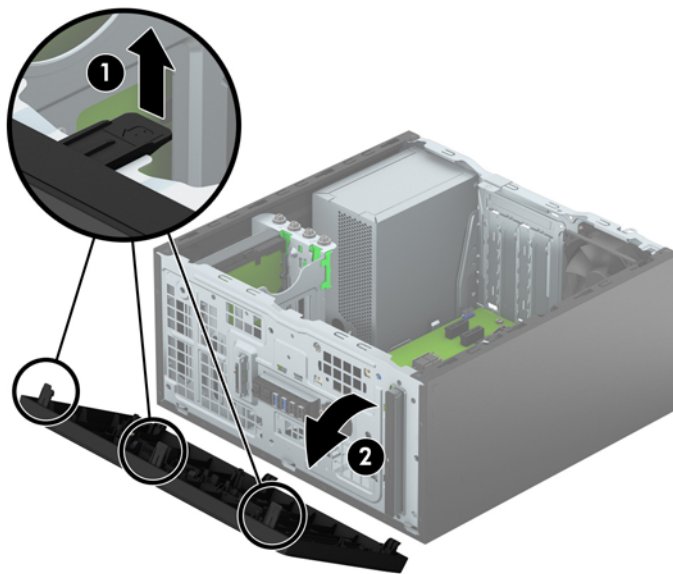


Uklanjanje prednjeg okvira

1. Uklonite/isključite sve sigurnosne uređaje koji sprječavaju otvaranje računala.
2. Iz računala uklonite sve uklonjive medije, poput kompaktnih diskova ili USB flash pogona.
3. Pravilno isključite računalo putem operativnog sustava, a zatim isključite sve vanjske uređaje.
4. Iskopčajte napojni kabel iz utičnice, te iskopčajte sve vanjske uređaje.

⚠ OPREZ: Matična je ploča pod naponom uvijek kada je računalo priključeno na izvor napajanja, bez obzira je li računalo uključeno. Kako biste spriječili oštećenje unutarnjih dijelova računala morate iskopčati napojni kabel.

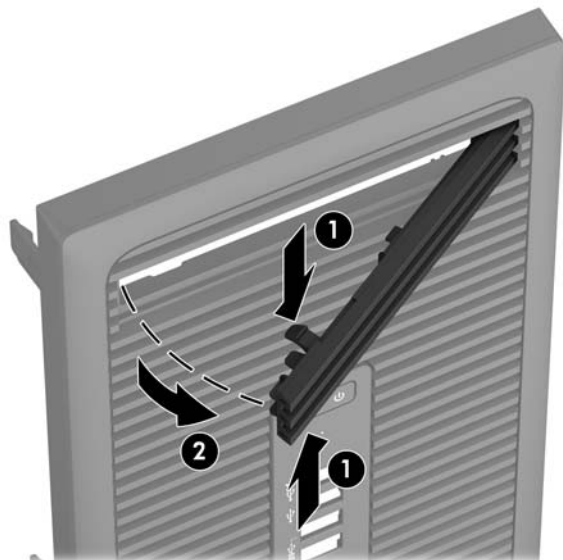
5. Skinite pristupnu ploču računala.
6. Podignite tri jezika na bočnoj strani okvira (1) te zarotirajte okvir s kućišta (2).



Uklanjanje maske okvira tankog optičkog pogona

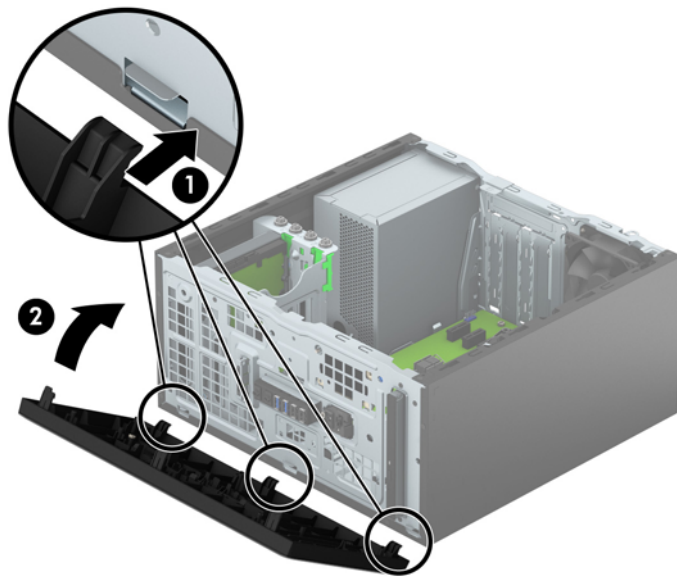
Neki modeli imaju masku štitnika koja prekriva odjeljak tankog optičkog pogona. Uklonite masku štitnika prije instaliranja optičkog pogona. Da biste skinuli masku štitnika:

1. Uklonite pristupnu ploču i prednju masku.
2. Za uklanjanje maske okvira na boku maske donji jezičak pritisnite prema gore, a gornji jezičak prema dolje (1), i zatim zarotirajte masku s prednje strane okvira (2).



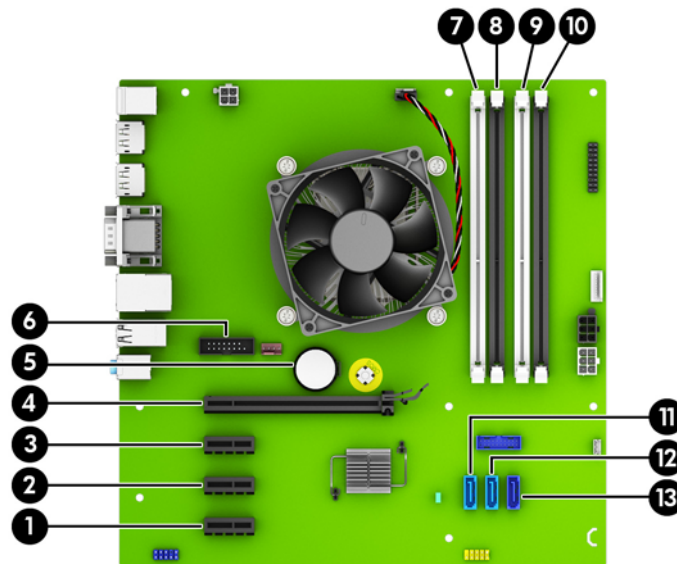
Zamjena prednjeg okvira

Umetnite tri kukice na donjem rubu okvira u pravokutne rupe na kućištu (1) te zarotirajte gornju stranu okvira na kućište (2) kako bi sjela na mjesto.



Priključnice na matičnoj ploči

Pomoću ove slike i tablice prepoznat ćete priključnice na matičnoj ploči svojeg modela.



Br.	Priključnica na matičnoj ploči	Oznaka na matičnoj ploči	Boja	Komponenta
1	PCI Express x1	X1PCIEXP3	crna	Kartica za proširenje
2	PCI Express x1	X1PCIEXP2	crna	Kartica za proširenje
3	PCI Express x1	X1PCIEXP1	crna	Kartica za proširenje

Br.	Priključnica na matičnoj ploči	Oznaka na matičnoj ploči	Boja	Komponenta
4	PCI Express x16	X16PCIEXP	crna	Kartica za proširenje
5	Baterija	BAT	crna	Baterija
6	Serijski priključak	COMB	crna	Dodatni drugi serijski priključak
7	DIMM4 (kanal A)	DIMM4	bijelo	Memorijski modul
8	DIMM3 (kanal A)	DIMM3	crna	Memorijski modul
9	DIMM2 (kanal B)	DIMM2	bijelo	Memorijski modul
10	DIMM1 (kanal B)	DIMM1	crna	Memorijski modul
11	SATA 3.0	SATA2	svijetloplavo	Bilo koji SATA uređaj drukčiji od primarnog tvrdog diska
12	SATA 3.0	SATA1	svijetloplavo	Bilo koji SATA uređaj drukčiji od primarnog tvrdog diska
13	SATA 3.0	SATA0	tamnoplavo	Primarni tvrdi disk

Ugrađivanje dodatne memorije

Računalo se isporučuje sa sinkroniziranom dinamičkom memorijom s izravnim pristupom i dvostrukom brzinom prijenosa podataka 4 (DDR4-SDRAM) dvojnih memorijskih modula (DIMM-ova).

DIMM-ovi

Memorijski utori na matičnoj ploči mogu se popuniti s do četiri standardna DIMM modula. Ti su memorijski utori popunjeni najmanje jednim tvornički ugrađenim DIMM-om. Da biste postigli najveću memorijsku podršku možete popuniti matičnu ploču s najviše 64 GB memorije koja je konfigurirana u dvokanalnom načinu rada visokih performansi.

DDR4-SDRAM DIMM-ovi

Za ispravan rad sustava DIMM-ovi moraju biti:

- standardni 288-pinski
- sukladni s ne-ECC PC4-17000 DDR4-2133 MHz bez međumemorije
- 1,2 voltni DDR4-SDRAM DIMM-ovi

DIMM-ovi također moraju:

- podržavati CAS latenciju 15 DDR4 2133 MHz (vrijeme 15-15-15)
- sadržavati obvezne JEDEC SPD informacije

Računalo također podržava:

- 512-megabitnu, 1-gigabitnu i 2-gigabitnu ne-ECC memorijsku tehnologiju
- jednostrane i dvostrane DIMM-ove
- DIMM-ove koji koriste x8 i x16 DDR uređaje; DIMM-ovi koji koriste x4 SDRAM nisu podržani



NAPOMENA: Sustav neće pravilno raditi ako ugradite nepodržane DIMM-ove.

Popunjavanje DIMM utora

Postoje četiri DIMM utora na matičnoj ploči, dva utora po kanalu. Utori su označeni kao DIMM1, DIMM2, DIMM3 i DIMM4. Utori DIMM1 i DIMM2 rade u memorijskom kanalu B. Utori DIMM3 i DIMM4 rade u memorijskom kanalu A.

Sustav će automatski raditi u jednokanalnom načinu, dvokanalnom asimetričnom načinu ili isprepletenom načinu s većim performansama, ovisno o načinu na koji su DIMM-ovi ugrađeni.



NAPOMENA: Konfiguracije jednog kanala i nebalansirane dvostruke memorije kanala dovest će do lošije izvedbe grafike.

- Sustav će raditi u jednokanalnom načinu ako su utori za DIMM-ove popunjeni u samo jednom kanalu.
- Sustav će raditi u dvokanalnom načinu s boljim radnim svojstvima ako je ukupni kapacitet memorije DIMM u kanalu A jednak ukupnom kapacitetu memorije DIMM u kanalu B. Tehnologija i širina uređaja mogu se razlikovati među kanalima. Primjerice, ako je kanal A popunjen dvama DIMM-ovima od 1 GB, a kanal B jednim DIMM-om od 2 GB, sustav će raditi u dvokanalnom načinu.
- Sustav će raditi u dvokanalnom isprepletenom načinu s boljim radnim svojstvima ako ukupni kapacitet memorije DIMM u kanalu A nije jednak ukupnom kapacitetu memorije DIMM u kanalu B. U isprepletenom načinu rada će kanal koji ima manje memorije predstavljati ukupnu količinu memorije koja je dodijeljena dvokanalnom radu a ostatak će biti dodijeljen jednokanalnom radu. Za optimalnu brzinu kanali moraju biti uravnoteženi tako da je najveća količina memorije raširena između dva kanala. Ako jedan kanal ima više memorije od drugog, veću količinu potrebno je dodijeliti kanalu A. Na primjer, ako u utore stavljate jedan DIMM od 2 GB i tri DIMM-a od 1 GB, u kanalu A trebao bi se nalaziti DIMM od 2 GB i jedan od 1 GB, a u kanalu B dva DIMM-a od 1 GB. U ovoj konfiguraciji 4 GB radit će dvokanalno, a 1-GB radit će jednokanalno.
- U bilo kojem načinu rada najveća radna brzina određena je najsporijim DIMM-om u sustavu.

Ugradnja DIMM-ova



OPREZ: Prije nego što dodate ili izvadite memorijske module, morate odvojiti kabel napajanja i pričekati najmanje 30 sekundi da zaostali napon nestane. Sve dok je računalo priključeno u aktivnu utičnicu izmjeničnog napona, memorijski su moduli pod naponom bez obzira je li računalo uključeno ili isključeno. Dodavanje ili vađenje memorijskih modula dok je napon prisutan može dovesti do nepopravljivog oštećenja memorijskih modula ili matične ploče.

Priključnice na memorijskome modulu imaju pozlaćene kontakte. Prilikom nadogradnje memorije, vrlo je važno koristiti memorijske module s pozlaćenim kontaktima kako ne bi došlo do korozije i/ili oksidacije izazvane međusobnim dodiranjem neusklađenih metala.

Statički elektricitet može oštetiti elektroničke dijelove računala ili dodatne kartice. Prije provedbe ovih postupaka oslobodite se eventualnog statičkog naboja tako da nakratko dodirnete uzemljeni metalni predmet. Više informacija potražite pod [Elektrostatičko pražnjenje na stranici 40](#).

Pri rukovanju memorijskim modulom nemojte dodirivati kontakte. U suprotnome bi se modul mogao oštetiti.

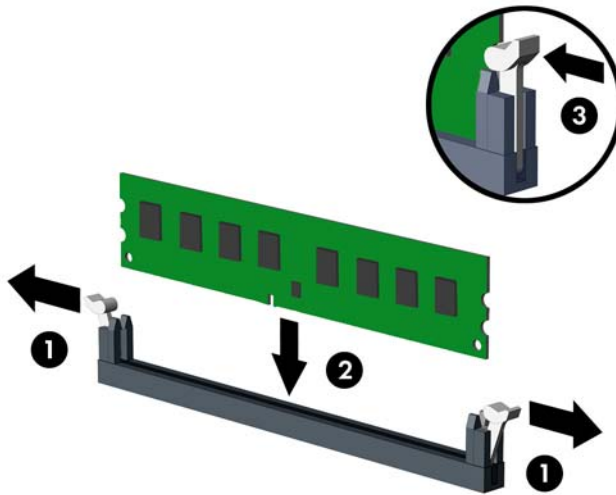
1. Uklonite/isključite sve sigurnosne uređaje koji sprječavaju otvaranje računala.
2. S računala uklonite sve uklonjive medije, poput kompaktnih diskova ili USB flash pogona.
3. Pravilno isključite računalo putem operacijskog sustava, a zatim isključite sve vanjske uređaje.
4. Iskopčajte kabel za napajanje iz utičnice te iskopčajte sve vanjske uređaje.

⚠ OPREZ: Prije nego što dodate ili izvadite memorijske module, morate odvojiti kabel napajanja i pričekati najmanje 30 sekundi da zaostalni napon nestane. Sve dok je računalo priključeno u aktivnu utičnicu izmjeničnog napona, memorijski su moduli pod naponom bez obzira je li računalo uključeno ili isključeno. Dodavanje ili vađenje memorijskih modula dok je napon prisutan može dovesti do nepopravljivog oštećenja memorijskih modula ili matične ploče.

5. Skinite pristupnu ploču računala.

⚠ UPOZORENJE! Kako biste uklonili opasnost od tjelesnih ozljeda od vrućih površina, pustite unutarnje dijelove sustava da se dovoljno ohlade prije nego što ih dodirnete.

6. Otvorite oba zasuna utora za memorijski modul (1) i u utor uložite memorijski modul (2).



📝 NAPOMENA: Memorijski se modul može ugraditi samo na jedan način. Zarezani dio na modulu namjestite prema jezičcu memorijskog utora.

Prvo popunite crne DIMM utore, a tek potom bijele DIMM utore.

Za najbolju učinkovitost popunite utore tako da je kapacitet memorije razmješten što ravnomjernije moguće između kanala A i kanala B. Za više informacija pogledajte [Popunjavanje DIMM utora na stranici 13](#).

7. Pritisnite modul u utor i provjerite je li potpuno uvučen i pravilno ugrađen. Provjerite jesu li zasuni u zatvorenom položaju (3).

8. Ponovite korake 6 i 7 kako biste instalirali dodatne module.

9. Vratite pristupnu ploču računala.


10. Ponovno priključite kabel za napajanje i vanjske uređaje, a zatim uključite računalo.

11. Zabravite sve sigurnosne uređaje koji su bili otključani dok je pristupna ploča bila skinuta.

Računalo bi trebalo automatski raspoznati dodatnu memoriju prilikom sljedećeg uključivanja.

Uklanjanje ili ugradnja kartice za proširenje


Računalo ima tri utora za proširenje PCI Express x1 i jedan utor za proširenje PCI Express x16.

 **NAPOMENA:** Možete ugraditi PCI Express x1, x8 ili x16 karticu za proširenje u utor PCI Express x16.

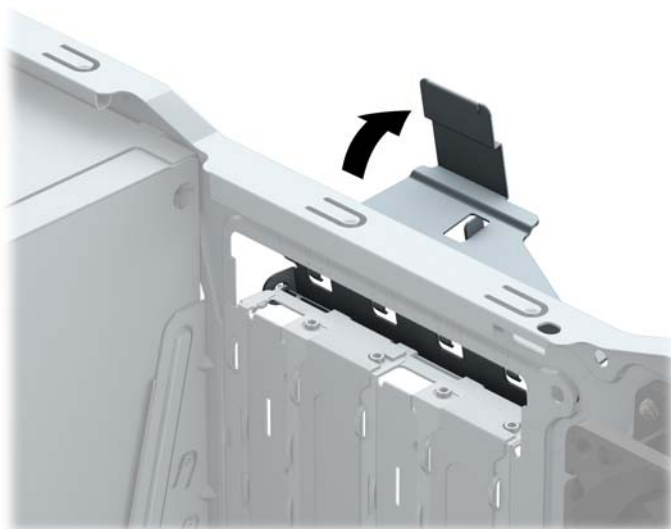
Za konfiguracije s dvije grafičke kartice, prva (primarna) kartica mora se instalirati u utor PCI Express x16.

Za uklanjanje, zamjenu ili dodavanje kartice za proširenje:


1. Uklonite/isključite sve sigurnosne uređaje koji sprječavaju otvaranje računala.
2. Iz računala uklonite sve uklonjive medije, poput kompaktnih diskova ili USB flash pogona.
3. Pravilno isključite računalo putem operativnog sustava, a zatim isključite sve vanjske uređaje.
4. Iskopčajte napojni kabel iz utičnice, te iskopčajte sve vanjske uređaje.

 **OPREZ:** Matična je ploča pod naponom uvijek kada je računalo priključeno na izvor napajanja, bez obzira je li računalo uključeno. Da biste spriječili oštećenje unutarnjih dijelova računala morate iskopčati napojni kabel.

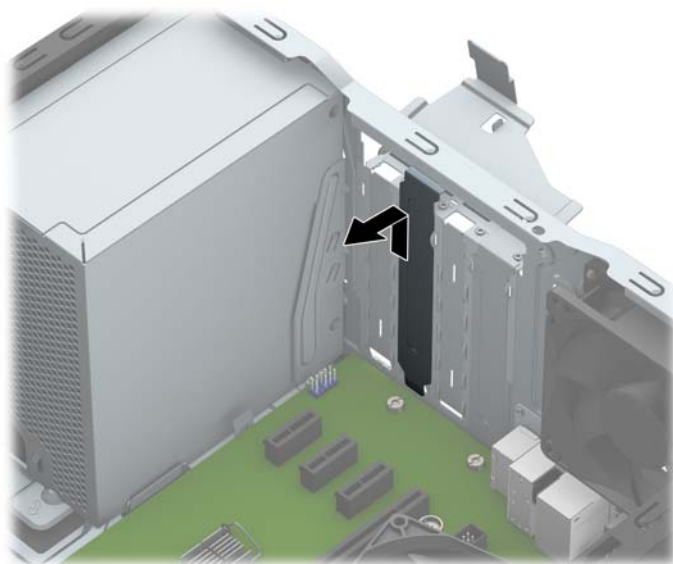
5. Skinite pristupnu ploču računala.
6. Oslobodite zasun za zadržavanje poklopca utora koji osigurava poklopac utora, podižući jezičac na zasunu i okrećući ga prema položaju otvoreno.



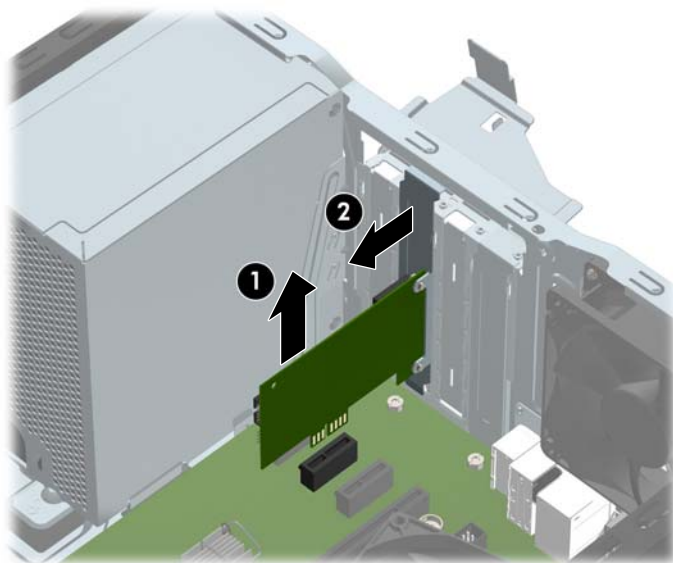
7. Pronađite ispravni slobodni utor za proširenje na matičnoj ploči i odgovarajući utor za proširenje na stražnjoj strani kućišta računala.
8. Uklonite poklopac utora za proširenje ili postojeću karticu za proširenje prije ugradnje nove kartice za proširenje.

 **NAPOMENA:** Isključite sve priključene kabele prije uklanjanja ugrađene kartice za proširenje.

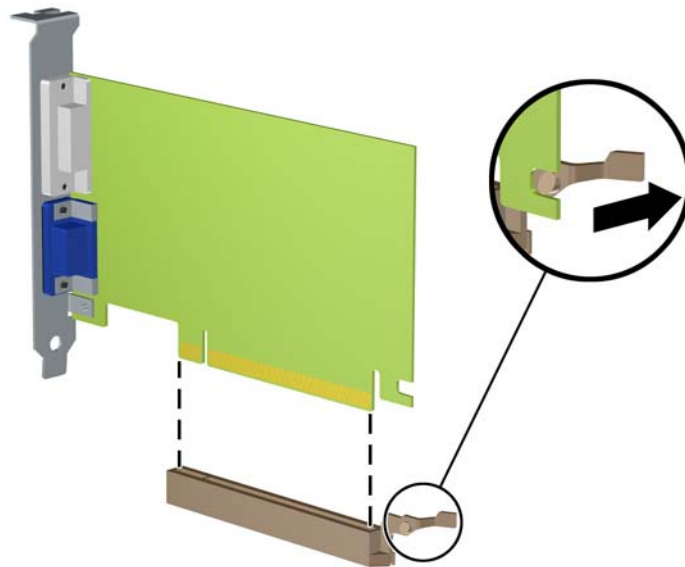
- a. Ako karticu za proširenje ugrađujete u slobodni utor, izvucite jedan od poklopaca utora za proširenje iz kućišta ili običnim odvijačem na stražnjoj ploči izvadite jedan od metalnih štitova koji pokrivaju utor za proširenje. Obavezno uklonite odgovarajući štit kartice za proširenje koju ugrađujete.



- b.** Ako vadite PCI Express x1 karticu držite je za oba kraja i pažljivo je pomičite naprijed i natrag dok se priključnice ne odvoje od utora. Povucite karticu ravno iz utičnice (1), a zatim prema van iz kućišta (2) da bi se odvojila. Pazite da ne stružete karticom o ostale dijelove.



- c. Ako vadite PCI Express x16 karticu, zadržnu ručicu na stražnjoj strani utora za proširenje povucite od kartice i pažljivo je pomičite naprijed i natrag dok se kontakti ne izvuku iz utora. Povucite karticu ravno iz utičnice, a zatim prema van iz kućišta da bi se odvojila. Pazite da ne stružete karticom o ostale dijelove.

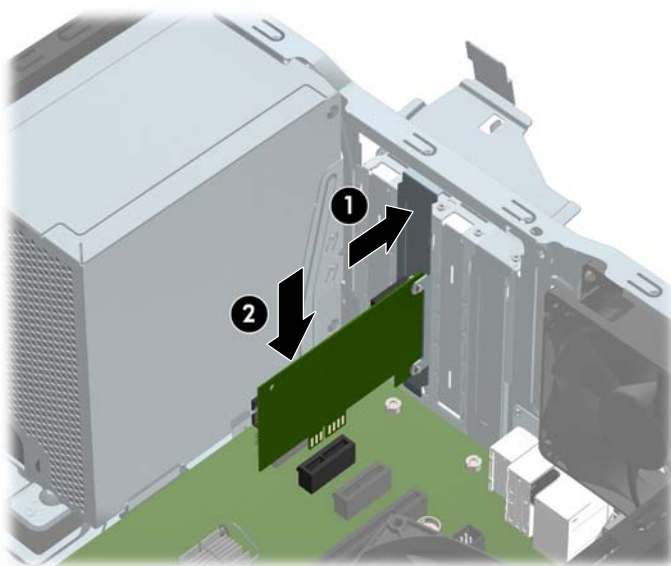


9. Pohranite uklonjenu karticu u antistatičku ambalažu.

10. Ako nećete ugrađivati novu karticu za proširenje, postavite poklopac utora na otvoreni utor.

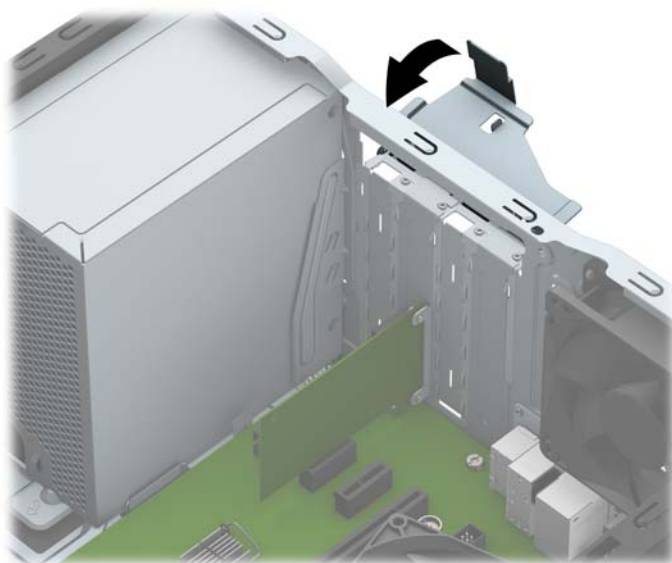
⚠ OPREZ: Nakon vađenja kartice za proširenje, potrebno ju je zamijeniti s novom ili zatvoriti poklopcem utora za proširenje kako bi se omogućilo pravilno hlađenje unutrašnjih dijelova tijekom rada.

11. Za ugradnju nove kartice za proširenje, držite je točno iznad utora za proširenje na matičnoj ploči, a zatim pomaknite karticu prema stražnjoj strani kućišta (1), tako da dno nosača kartice uđe u mali utor na kućištu. Pritisnite karticu ravno prema dolje u utičnicu za proširenje na matičnoj ploči (2).



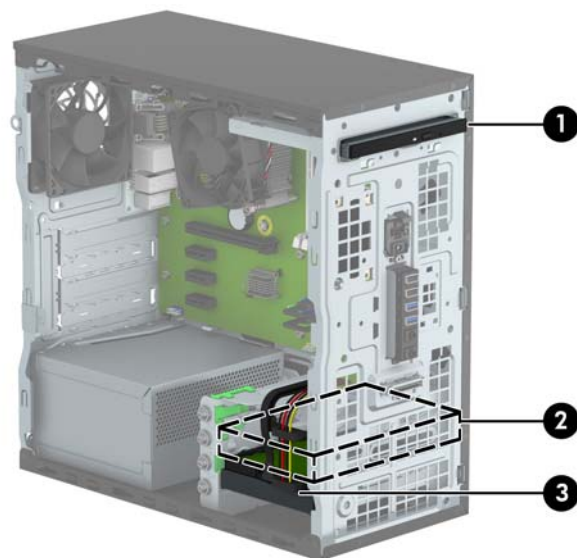
📝 NAPOMENA: Prilikom ugradnje kartice za proširenje, karticu čvrsto pritisnite kako bi kontakti pravilno sjeli u utor za kartice za proširenje.

12. Okrenite zasune za zadržavanje poklopca utora nazad na mjesto kako biste osigurali karticu za proširenje.



13. Po potrebi povežite vanjske kablove s ugrađenom karticom. Po potrebi spojite unutarnje kablove na matičnu ploču.
14. Vratite pristupnu ploču računala.
15. Ponovno priključite kabel za napajanje i vanjske uređaje, a zatim uključite računalo.
16. Pričvrstite sve sigurnosne uređaje koji su bili isključeni dok je pristupna ploča bila uklonjena.
17. Ako je potrebno, ponovo konfigurirajte računalo.

Položaji pogona



-
- 1 Ležište tankog optičkog pogona od 9,5 mm
 - 2 Ležište za sekundarni pogon tvrdog diska od 3,5 inča
 - 3 Ležište za primarni pogon tvrdog diska od 3,5 inča
-

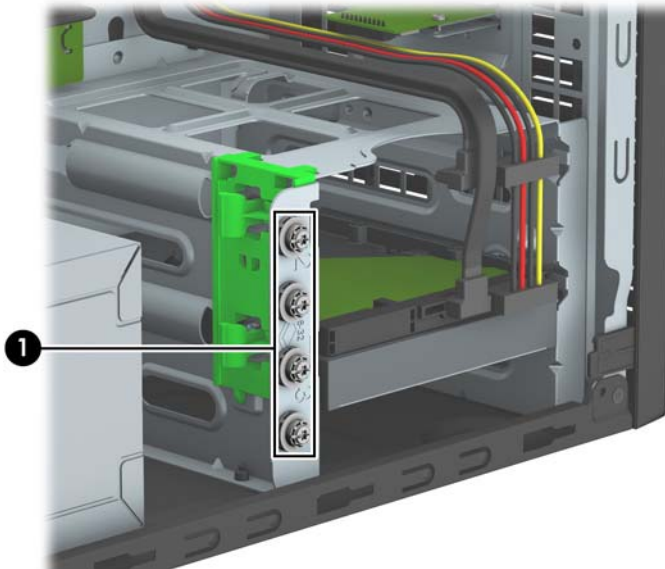
NAPOMENA: Konfiguracija pogona na računalu može se razlikovati od gore prikazane konfiguracije pogona.

Da biste provjerili vrstu i veličinu uređaja za pohranu instaliranih na računalu, pokrenite Computer Setup.

Vađenje i ugradnja pogona

Prilikom ugradnje pogona, slijedite ove smjernice:

- Primarni serijski ATA (SATA) tvrdi disk mora biti spojen na tamnoplavi primarni SATA konektor na matičnoj ploči označen kao SATA0.
- Povežite sekundarni tvrdi disk i optičke pogone na bilo koji svijetlo plavi SATA konektor na matičnoj ploči (označen kao SATA1 i SATA2).
- HP je osigurao četiri dodatna učvrсна vijka 6-32 na prednjem dijelu kućišta, pored ležišta za tvrde diskove (1). Ako mijenjate tvrdi disk, prebacite učvrсна vijke sa starog na novi disk.



⚠ OPREZ: Kako ne bi došlo do oštećenja računala ili pogona i gubitka podataka:

Ako stavljate ili uklanjate pogon, pravilno isključite računalo putem operacijskog sustava i isključite kabel za napajanje. Pogon nemojte vaditi dok je računalo uključeno ili u mirovanju.

Prije rukovanja pogonom, svakako ispraznite statički elektricitet. Prilikom rukovanja pogonom izbjegavajte dodirivanje priključnice. Više informacija o sprječavanju elektrostatičkog oštećenja potražite u odjeljku [Elektrostatičko pražnjenje na stranici 40](#).

Pažljivo rukujte pogonom; nemojte ga ispustiti.

Ne rabite pretjeranu silu prilikom ugradnje pogona.

Izbjegavajte izlaganje tvrdog diska tekućinama, ekstremnim temperaturama ili proizvodima koji emitiraju magnetska polja, kao što su monitori ili zvučnici.

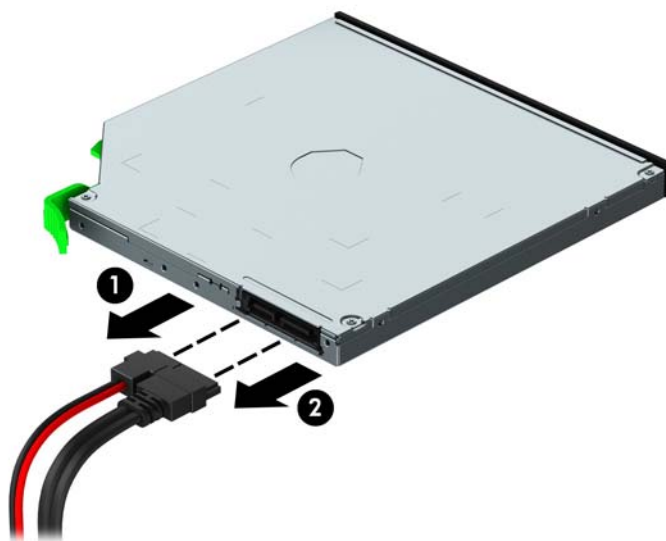
Ako pogon trebate slati poštom, upakirajte ga u ambalažu s mjehurićima ili drugo prikladno zaštitno pakiranje te na paketu naznačite "Lomljivo: pažljivo rukovati".

Uklanjanje tankog optičkog pogona od 9,5 mm

1. Uklonite/isključite sve sigurnosne uređaje koji sprječavaju otvaranje računala.
2. S računala klonite sve uklonjive medije, poput kompaktnih diskova ili USB flash pogona.
3. Pravilno isključite računalo putem operacijskog sustava, a zatim isključite sve vanjske uređaje.
4. Iskopčajte kabel za napajanje iz utičnice te iskopčajte sve vanjske uređaje.

⚠ OPREZ: Matična je ploča pod naponom uvijek kada je računalo priključeno na izvor napajanja, bez obzira je li računalo uključeno. Da biste spriječili oštećenje unutarnjih dijelova računala, morate iskopčati kabel za napajanje.

5. Uklonite pristupnu ploču računala.
6. Isključite kabel za napajanje (1) i podatkovni kabel (2) sa stražnje strane optičkog pogona.



⚠ OPREZ: Kada uklanjate kabele, povucite jezičak ili priključnicu umjesto kabela da biste izbjegli oštećenje kabela.

7. Prema gore gurnite zelenu polugu za otpuštanje na donjoj strani pogona (1) i zatim izvadite pogon iz ležišta pogona (2).



Ugradnja tankog optičkog pogona od 9,5 mm

1. Uklonite/isključite sve sigurnosne uređaje koji sprječavaju otvaranje računala.
2. S računala klonite sve uklonjive medije, poput kompaktnih diskova ili USB flash pogona.
3. Pravilno isključite računalo putem operativnog sustava, a zatim isključite sve vanjske uređaje.
4. Iskopčajte kabel za napajanje iz utičnice te iskopčajte sve vanjske uređaje.

⚠ OPREZ: Matična je ploča pod naponom uvijek kada je računalo priključeno na izvor napajanja, bez obzira je li računalo uključeno. Kako biste spriječili oštećenje unutarnjih dijelova računala morate iskopčati kabel za napajanje.

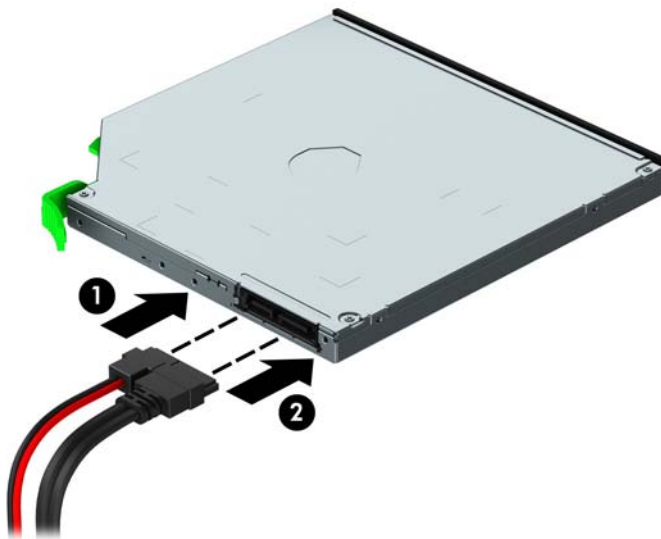
5. Skinite pristupnu ploču računala.
6. Ako ugrađujete tanki optički pogon u ležište prekriveno maskom okvira, uklonite prednji okvir, a zatim masku okvira. Dodatne informacije potražite u odjeljku [Uklanjanje maske okvira tankog optičkog pogona na stranici 9](#).
7. Slijedite upute za uklanjanje optičkog pogona, ako je bio instaliran. Pogledajte pod [Uklanjanje tankog optičkog pogona od 9,5 mm na stranici 21](#).
8. Poravnajte malu iglu na zasunu za otpuštanje s rupom na strani pogona i čvrsto pritisnite zasun na pogon.



9. Povucite optički pogon kroz prednju stranu kućišta (1) do kraja u ležište, tako da zeleni zasun prihvatí okvir kućišta (2).




10. Priključite kabel za napajanje (1) i podatkovni kabel (2) na stražnju stranu optičkog pogona.




11. Ako instalirate novi pogon, priključite drugi kraj podatkovnog kabela na jednu svijetloplavu SATA priključnicu (označene SATA1 ili SATA2) na matičnoj ploči.
12. Ako je prednji okvir uklonjen, zamijenite ga.
13. Zamijenite pristupnu ploču računala.
14. Ponovno priključite kabel za napajanje i vanjske uređaje, a zatim uključite računalo.
15. Zaboravite sve sigurnosne uređaje koji su bili otključani dok je pristupna ploča bila skinuta.

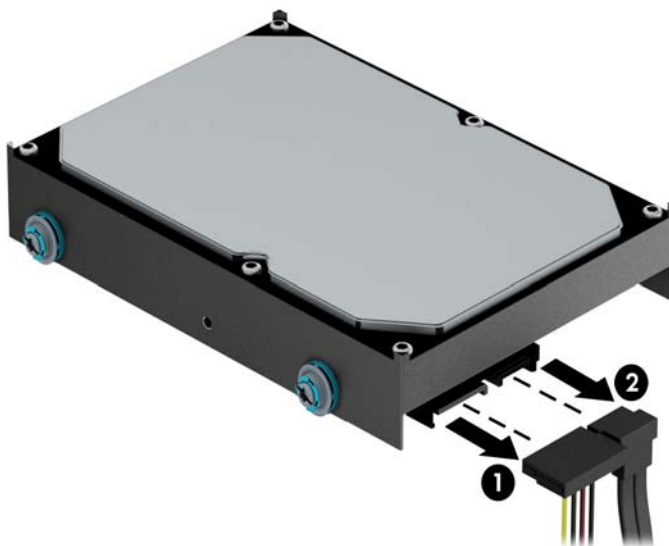
Uklanjanje tvrdog diska

 **NAPOMENA:** Napravite sigurnosne kopije podataka sa staroga tvrdog diska prije njegova vađenja kako biste ih mogli prebaciti na novi tvrdi disk.

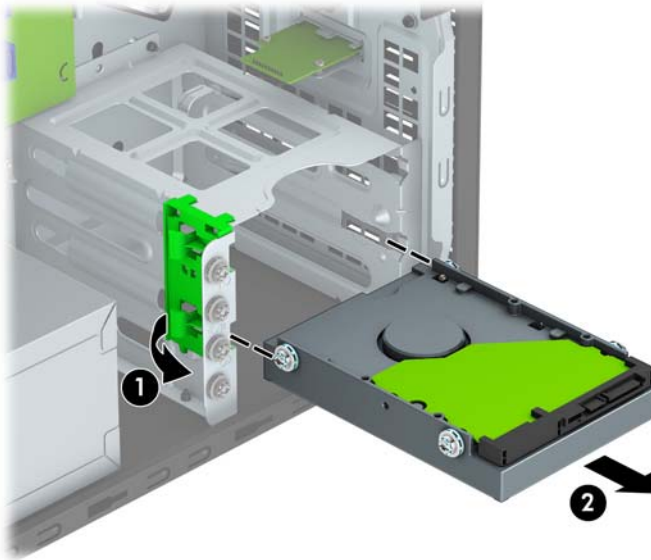
1. Uklonite/isključite sve sigurnosne uređaje koji sprječavaju otvaranje računala.
2. Iz računala uklonite sve uklonjive medije, poput kompaktnih diskova ili USB flash pogona.
3. Pravilno isključite računalo putem operacijskog sustava, a zatim isključite sve vanjske uređaje.
4. Iskopčajte naponski kabel iz utičnice te iskopčajte sve vanjske uređaje.

 **OPREZ:** Matična ploča je pod naponom sve dok je računalo priključeno na izvor napajanja, bez obzira je li računalo uključeno. Da biste spriječili oštećenje unutarnjih dijelova računala, morate iskopčati naponski kabel.

5. Skinite pristupnu ploču računala.
6. Isključite kabel za napajanje (1) i podatkovni kabel (2) sa stražnje strane tvrdog diska.



7. Povucite prema van zeleni zasun koji se nalazi do pogona (1) i gurnite pogon iz ležišta (2).

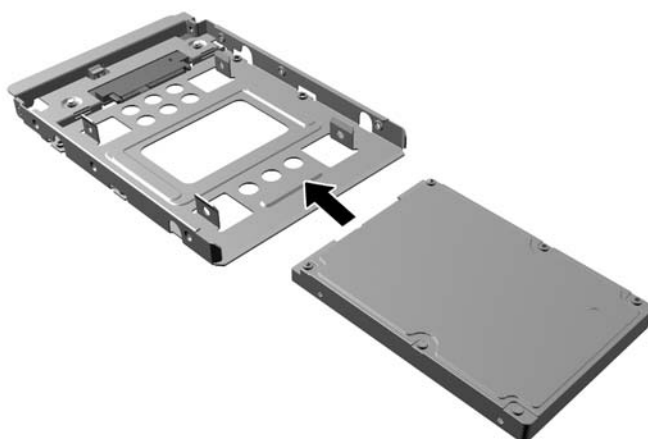


Ugradnja tvrdog diska

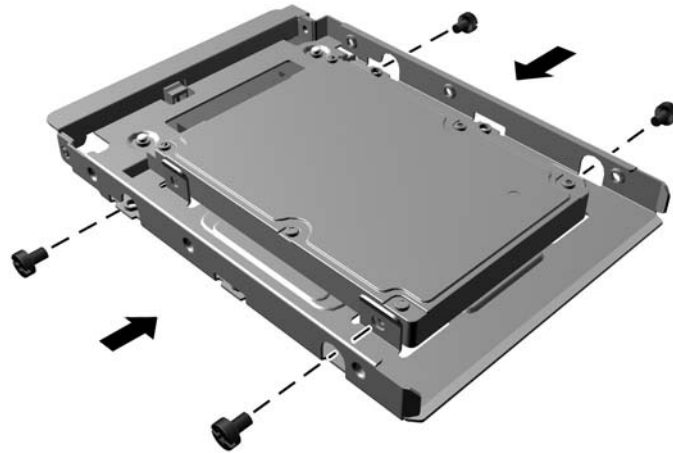
1. Uklonite/isključite sve sigurnosne uređaje koji sprječavaju otvaranje računala.
2. S računala klonite sve uklonjive medije, poput kompaktnih diskova ili USB flash pogona.
3. Pravilno isključite računalo putem operativnog sustava, a zatim isključite sve vanjske uređaje.
4. Iskopčajte kabel za napajanje iz utičnice te iskopčajte sve vanjske uređaje.

⚠ OPREZ: Matična je ploča pod naponom uvijek kada je računalo priključeno na izvor napajanja, bez obzira je li računalo uključeno. Kako biste spriječili oštećenje unutarnjih dijelova računala morate iskopčati kabel za napajanje.


5. Uklonite pristupnu ploču računala.
6. Također možete ugraditi 3,5-inčni tvrdi disk u 2,5-inčno ležište pogona, pomoću nosača prilagodnika od 3,5 inča, slično primjeru u nastavku.
 - Umetnite pogon od 2.5 inča u ladicu adaptera, pazeći da je konektor na disku potpuno umetnut u konektor na ladici adaptera.

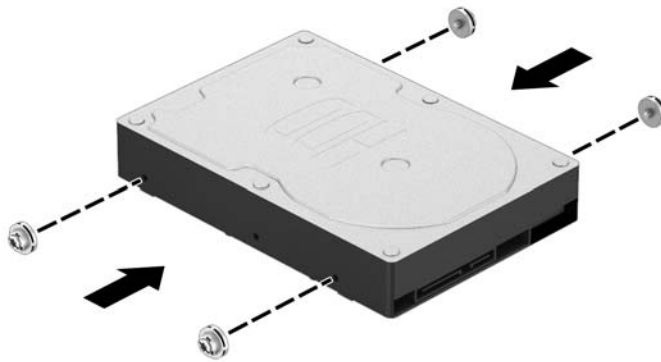


- Učvrstite disk za ladicu adaptera pomoću četiri crna M3 vijka za ladicu adaptera kroz bočne strane ladice u disk.

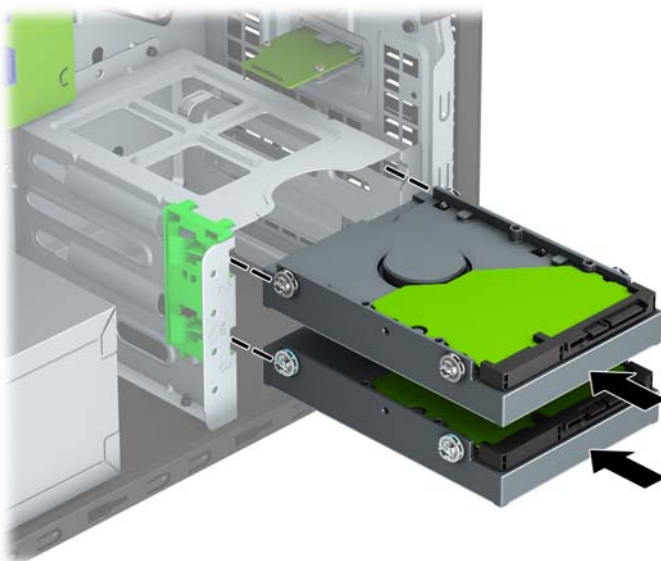


7. Instalirajte četiri učvrсна vijka na strane 3,5-inčnog pogona ili 2,5-inčnog nosača pogona (dva sa svake strane).

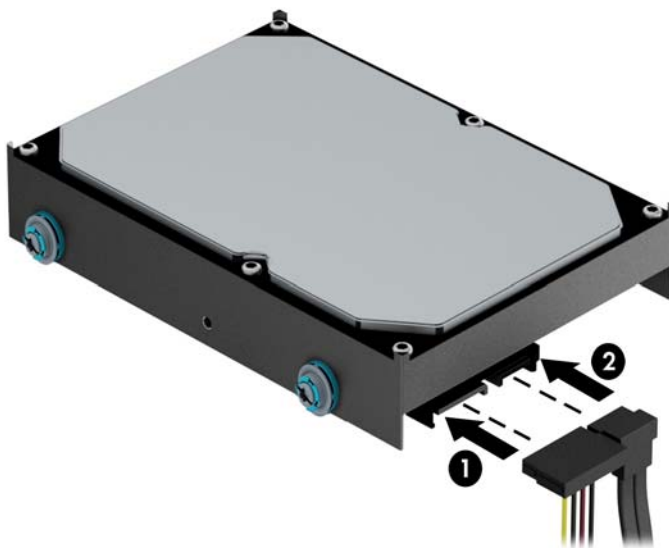
 **NAPOMENA:** HP je osigurao četiri dodatna učvrсна vijka instalirana na kućištu pokraj ležišta za tvrdi disk. Pogledajte [Vađenje i ugradnja pogona na stranici 20](#) u vezi ilustracije položaja dodatnih učvrčnih vijaka.



- Uvucite pogon u odjeljak za pogon poravnavajući učvršne vijke s utorima za vodilice sve dok ne sjednu na mjesto.



- Priključite kabel za napajanje (1) i podatkovni kabel (2) na stražnju stranu tvrdog diska.



- Ako ugrađujete novi pogon, spojite suprotni kraj podatkovnog kabela na odgovarajuću priključnicu matične ploče.



NAPOMENA: Da biste izbjegli probleme u radu tvrdog diska, podatkovni kabel za primarni tvrdi disk mora biti priključen na tamno plavu priključnicu označenu sa SATA0. Ako dodajete drugi tvrdi disk, spojite podatkovni kabel na jedna od svijetloplavih SATA konektora označen kao SATA1 i SATA2.

- Zamijenite pristupnu ploču računala.
- Ponovno priključite kabel za napajanje i vanjske uređaje, a zatim uključite računalo.
- Zabravite sve sigurnosne uređaje koji su bili otključani dok je pristupna ploča bila skinuta.

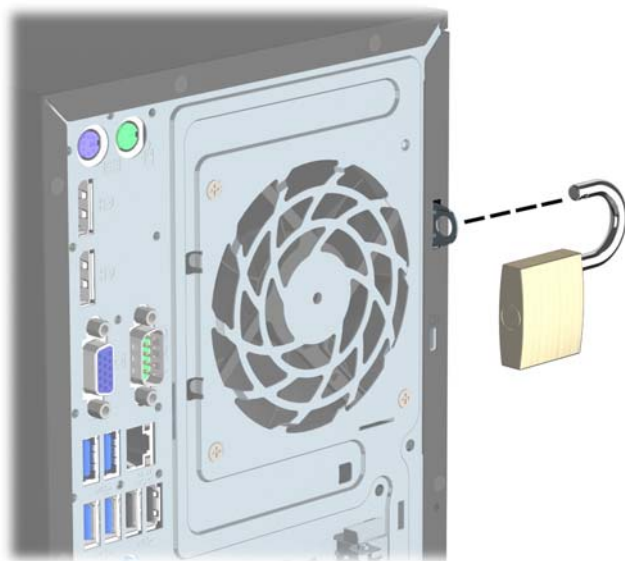
Ugradnja sigurnosne blokade

Sigurnosne brave prikazane ispod te na sljedećim stranicama mogu se koristiti za osiguravanje računala.

Kabelska blokada

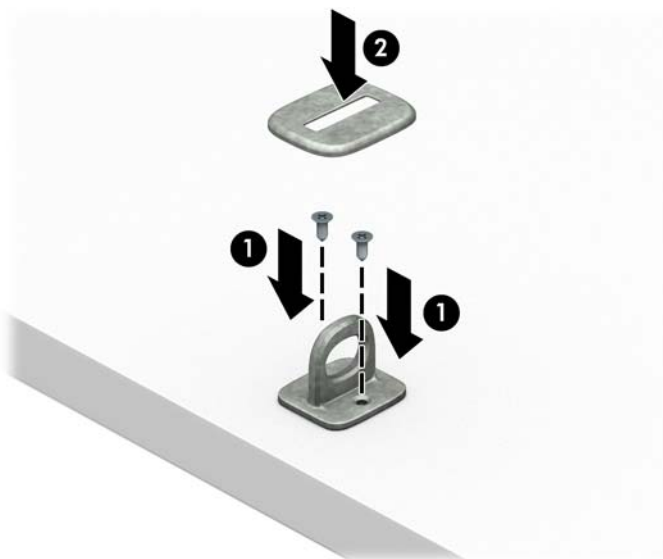


Lokot



Sigurnosna blokada V2 za HP Business osobno računalo

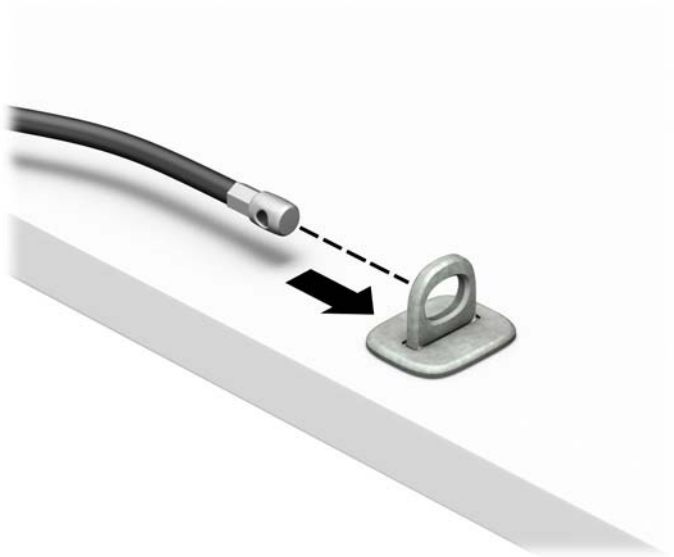
1. Pričvrstite stezač sigurnosnog kabela za radnu površinu pomoću vijaka odgovarajućih vašem okruženju (vijci nisu priloženi) (1), a zatim namjestite poklopac na bazu stezača kabela (2).



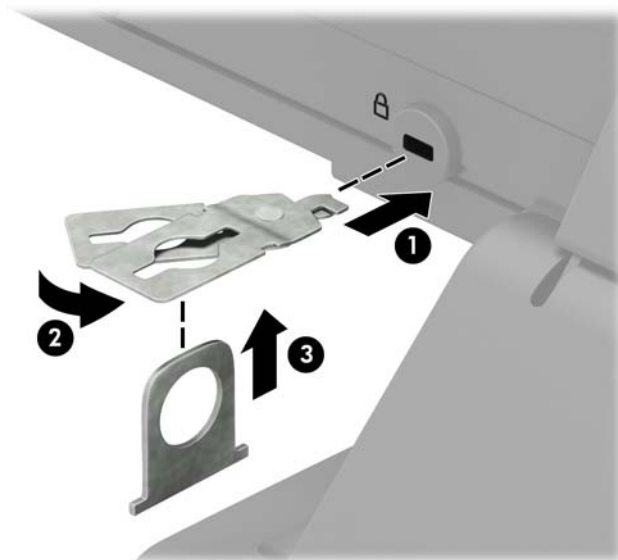
2. Omotajte sigurnosni kabel oko nepomičnog predmeta.



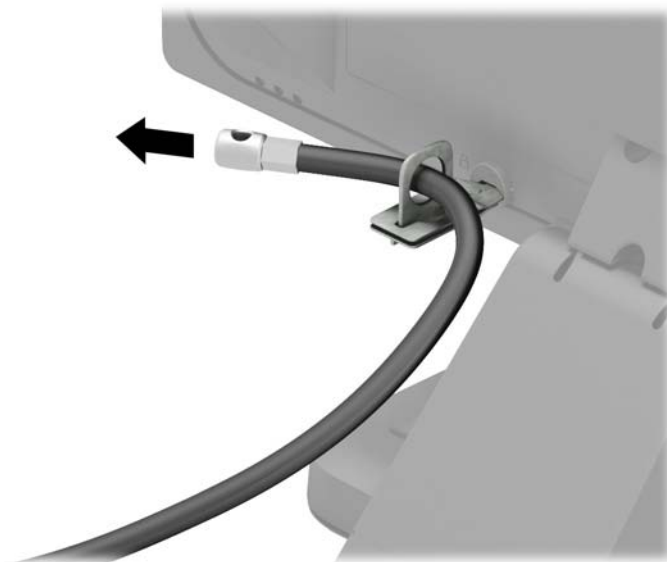
3. Provcite sigurnosni kabel kroz stezač sigurnosnog kabela.



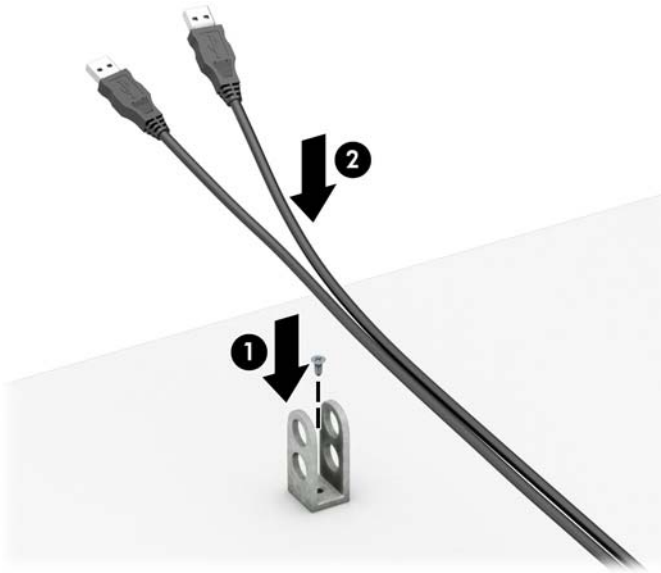
4. Razmaknite škarice blokade monitora i umetnite blokadu u sigurnosni utor na stražnjoj strani monitora (1), spojite škarice kako biste pričvrstili blokadu (2), a zatim gurnite vodilicu kabela kroz središte blokade za monitor (3).



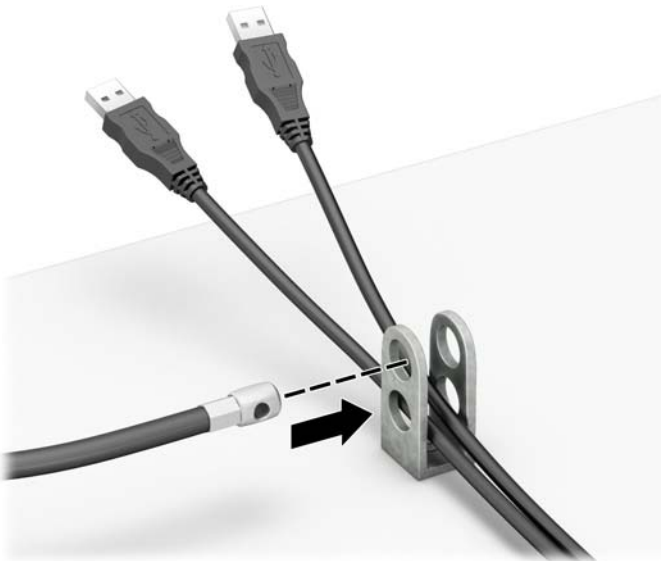
5. Provucite sigurnosni kabel kroz sigurnosnu vodilicu ugrađenu na monitoru.



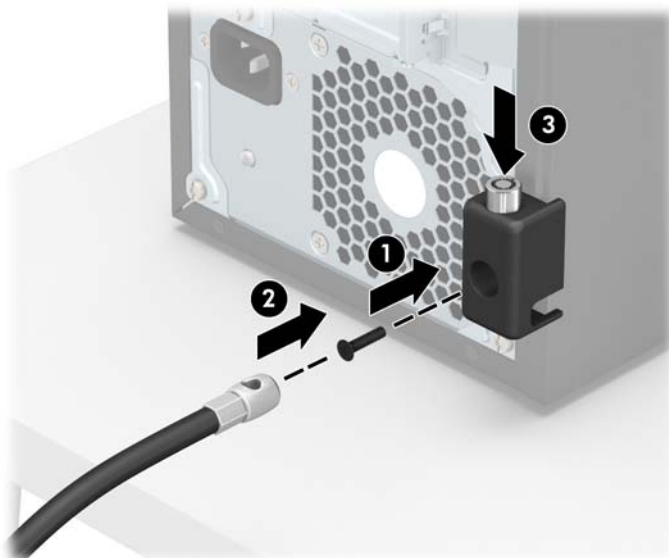
6. Pričvrstite stezač pomoćnih kabela na radnu površinu pomoću vijka odgovarajućeg vašem okruženju (vijak nije priložen) (1), a zatim smjestite pomoćne kabele na bazu stezača (2).



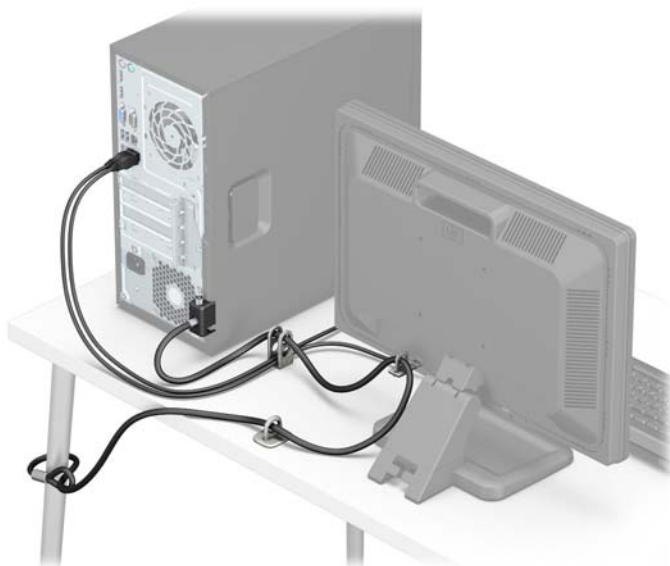
7. Provcite sigurnosni kabel kroz rupe u stezaču pomoćnih kabela.



8. Dobivenim vijkom pričvrstite bravu na kućište (1). Kraj sigurnosnog kabela s utikačem umetnite u bravu (2) i pritisnite gumb prema unutra (3) kako biste zaključali bravu. Za otključavanje brave upotrijebite priloženi ključ.



9. Kada dovršite sve korake, svi uređaji vaše radne stanice će biti osigurani.



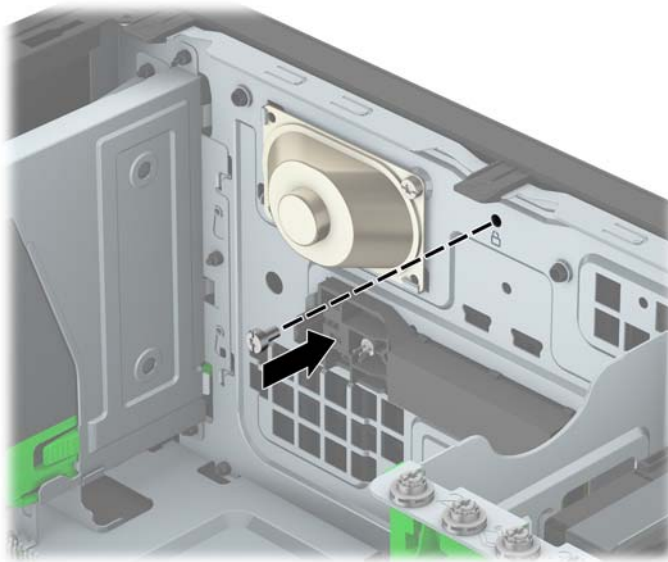
Sigurnost prednjeg okvira

Prednji okvir može se pričvrstiti instaliranjem vijka kroz prednju stranu kućišta u prednji okvir.

1. Uklonite/onemogućite sve sigurnosne uređaje koji sprečavaju otvaranje računala.
2. S računala klonite sve uklonjive medije, poput kompaktnih diskova ili USB flash pogona.
3. Pravilno isključite računalo putem operacijskog sustava, a zatim isključite vanjske uređaje.
4. Iskopčajte kabel za napajanje iz zidne utičnice i isključite vanjske uređaje.

⚠ OPREZ: Sve dok je računalo priključeno na izvor mrežnog napajanja, matična će ploča biti pod naponom, bez obzira je li računalo uključeno. Iskopčajte kabel za napajanje iz izvora napajanja kako biste spriječili oštećenje internih komponenti računala.


5. Skinite pristupnu ploču računala.
6. Instalirajte vijak 6-32 kroz prednju stranu kućišta u rupu za vijak koja se nalazi ispod srednjeg jezička za otpuštanje okvira.



7. Zamijenite pristupnu ploču računala.
8. Ponovno priključite kabel za napajanje i vanjske uređaje, a zatim uključite računalo.
9. Priključite sve sigurnosne uređaje onemogućene prilikom uklanjanja pristupne ploče.

A Zamjena baterije

Baterija koja je instalirana u računalo napaja sat stvarnog vremena. Prilikom zamjene baterije koristite bateriju identičnu originalnoj bateriji ugrađenoj u računalo. S računalom se isporučuje tanka litijska baterija od 3 volta.


 **UPOZORENJE!** Računalo sadrži unutarnju litij-mangan-dioksidnu bateriju. U slučaju nepravilnog rukovanja baterijom postoji opasnost nastanka požara i opekotina. Kako bi se smanjila opasnost od tjelesnih ozljeda:

Nemojte pokušavati ponovno puniti bateriju.


Ne izlažite temperaturama višima od 60 °C (140° F).

Nemojte je rastavljati, razbijati ili bušiti, spajati vanjske kontakte ili je odlagati u vatru ili vodu.

Bateriju zamijenite samo zamjenskom HP-ovom baterijom prikladnom za ovaj proizvod.


 **OPREZ:** Prije zamjene baterija važno je napraviti sigurnosnu kopiju CMOS postavki računala. Prilikom uklanjanja ili zamjene baterije CMOS postavke računala bit će izbrisane.

Statički elektricitet može oštetiti elektroničke dijelove računala i drugih uređaja. Prije provedbe ovih postupaka oslobodite se eventualnog statičkog naboja tako da nakratko dodirnete uzemljeni metalni predmet.


 **NAPOMENA:** Životni vijek litijske baterije može se produžiti priključivanjem računala u zidnu električnu utičnicu. Litijska se baterija koristi samo dok računalo NIJE spojeno na električnu utičnicu.

HP preporučuje korisnicima recikliranje iskorištenih elektroničkih dijelova, HP-ovih originalnih punjenja za pisače i baterija koje se mogu puniti. Detaljnije informacije o programima recikliranja potražite na <http://www.hp.com/recycle>.

1. Uklonite/isključite sve sigurnosne uređaje koji sprječavaju otvaranje računala.
2. Iz računala uklonite sve uklonjive medije, poput kompaktnih diskova ili USB flash pogona.
3. Pravilno isključite računalo putem operativnog sustava, a zatim isključite sve vanjske uređaje.
4. Iskopčajte napojni kabel iz utičnice, te iskopčajte sve vanjske uređaje.

 **OPREZ:** Matična je ploča pod naponom uvijek kada je računalo priključeno na izvor napajanja, bez obzira je li računalo uključeno. Da biste spriječili oštećenje unutarnjih dijelova računala morate iskopčati napojni kabel.

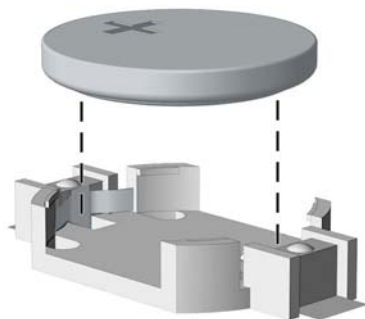
5. Skinite pristupnu ploču računala.
6. Pronađite bateriju i držač baterije na matičnoj ploči.

 **NAPOMENA:** Na nekim će modelima možda biti potrebno izvaditi neke unutarnje dijelove da biste došli do baterije.

7. Ovisno o vrsti držača baterije na matičnoj ploči, prilikom zamjene baterije slijedite sljedeće upute.

Vrsta 1

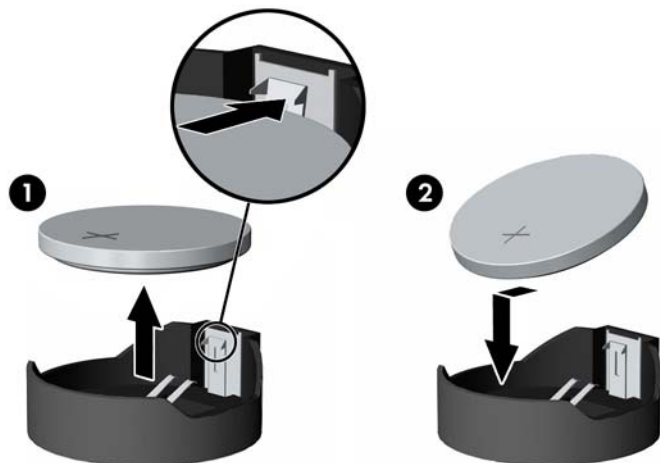
- a. Podignite bateriju iz držača.



- b.** Postavite zamjensku bateriju tako da strana s pozitivnim polom bude okrenuta prema gore. Držač će automatski pritisnuti bateriju na njezino mjesto.

Vrsta 2

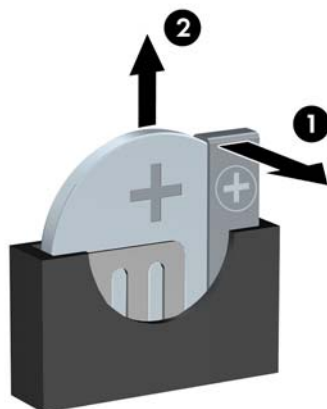
- a.** Za otpuštanje baterije iz držača stisnite metalne stezaljke koje se protežu jednim rubom baterije. Kada baterija iskoči, podignite je (1).
- b.** Za umetanje nove baterije uvucite jedan rub zamjenske baterije pod rub držača, stranom s pozitivnim polom okrenutom prema gore. Drugi rub pogurnite prema dolje dok stezaljke ne škljocnu preko drugog ruba baterije (2).




Vrsta 3

- a.** Povucite kvačicu (1) koja drži bateriju na mjestu i uklonite bateriju (2).

- b. Umetnite novu bateriju i postavite kvačicu nazad na mjesto.



 **NAPOMENA:** Nakon što je baterija zamijenjena, sljedećim koracima dovršite ovaj postupak.

8. Vratite pristupnu ploču računala.
9. Ponovno priključite kabel za napajanje i vanjske uređaje, a zatim uključite računalo.
10. Ponovo postavite datum i vrijeme, svoje lozinke i sve posebne postavke sustava pomoću uslužnog programa Computer Setup.
11. Pričvrstite sve sigurnosne uređaje koji su bili isključeni dok je pristupna ploča bila uklonjena.

B Elektrostatičko pražnjenje

Pražnjenje statičkog elektriciteta iz prstiju ili drugih vodiča može oštetiti matičnu ploču ili ostale osjetljive uređaje. Ovakva vrsta oštećenja može smanjiti vijek trajanja uređaja.

Sprečavanje elektrostatičkog oštećenja

Elektrostatičko oštećenje možete spriječiti poštivanjem ovih mjera opreza:

- Proizvode što manje dirajte rukama i spremajte ih u spremnike zaštićene od elektrostatičkog pražnjenja.
- Dijelove osjetljive na elektrostatisko pražnjenje držite u spremnicima sve dok se ne budu ugrađivali u računala bez statičkog elektriciteta.
- Dijelove postavite na uzemljenu površinu prije vađenja iz spremnika.
- Nemojte dodirivati nožice, vodiče ili elektroničke sklopove.
- Uvijek budite električno neutralni prije dodirivanja osjetljivih dijelova ili sklopova.

Načini uzemljenja

Postoji nekoliko načina uzemljenja. Prilikom rukovanja dijelovima osjetljivima na statički elektricitet koristite neki od sljedećih postupaka:

- Koristite vrpce za zglavak koja je kabelom za uzemljenje povezana s uzemljenim računalom ili kućištem računala. Vrpce za zglavak fleksibilne su vrpce s najmanje 1 megaomom +/- 10 posto otpora u kabelima za uzemljenje. Da bi uzemljenje bilo što bolje, vrpce zategnite da bude u što boljem dodiru s kožom.
- Koristite vrpce za petu, stopalo ili cipele. Vrpce nosite na obje noge dok stojite na provodljivim podovima ili podnim prostirkama.
- Koristite vodljive alate.
- Koristite prijenosni servisni komplet sa savitljivom radnom prostirkom za odvođenje statičkog elektriciteta.

Ako na raspolaganju nemate predloženi pribor za pravilno uzemljenje, obratite se ovlaštenu HP-ovom zastupniku, prodavaču ili serviseru.



NAPOMENA: Detaljnije informacije o statičkom elektricitetu možete dobiti od ovlaštena HP-ova predstavnika, prodavača ili servisera.

C Smjernice za rad s računalom, rutinsko održavanje i priprema za transport

Smjernice za rad s računalom i rutinsko održavanje

Slijedite ove smjernice kako biste ispravno pripremili i održavali računalo i monitor:

- Računalo ne izlažite pretjeranoj vlazi, izravnoj sunčevoj svjetlosti i ekstremnim temperaturama.
- Računalo postavite na čvrstu i ravnu površinu. Sa svih strana računala i monitora na kojima postoje otvori za prozračivanje ostavite oko 10,2 cm slobodnog prostora za potreban protok zraka.
- Nemojte blokirati bilo koje otvore za prozračivanje ili dotok zraka i tako blokirati protok zraka u računalu. Nemojte postavljati tipkovnicu čije su nožice spuštene izravno ispred računala jer i to ograničava protok zraka.
- Ne koristite računalo kad je poklopac pristupne ploče ili bilo koji poklopac utora kartice za proširenje uklonjen.
- Ne stavljajte računala jedno na drugo i ne smještajte ih tako blizu da se topli zrak iz njihovih sustava hlađenja miješa.
- Ako će računalo raditi u zasebnom kućištu, na tom kućištu moraju postojati otvori za prozračivanje i dotok zraka, a sve gore navedene smjernice za rad i dalje će vrijediti.
- Tekućine držite podalje od računala i tipkovnice.
- Ničime nemojte pokrivati otvore za prozračivanje na monitoru.
- Instalirajte ili omogućite značajke za upravljanje napajanjem u sklopu operativnog sustava ili drugog softvera, uključujući stanja mirovanja.
- Uvijek isključite računalo prije nego što:
 - Vanjski dio računala čistite mekom, vlažnom krpom. Korištenjem sredstva za čišćenje može se oštetiti boja ili lak.
 - Povremeno obrišete sve strane računala na kojima postoje otvori za prozračivanje. Niti, prašina i ostala strana tijela mogu blokirati otvore i ograničiti protok zraka.

Mjere opreza za optički pogon

Obvezno poštujujte sljedeće smjernice prilikom rada ili čišćenja optičkog pogona.

Radni uvjeti

- Nemojte pomicati pogon dok radi. To može uzrokovati probleme prilikom čitanja.
- Pogon ne izlažite naglim promjenama temperature jer može doći do kondenzacije. Ako se temperatura naglo promijeni dok pogon radi, prije isključivanja napajanja pričekajte barem jedan sat. Ako pogon počnete odmah koristiti, može doći do problema prilikom čitanja.
- Pogon nemojte izlagati velikoj vlazi, ekstremnim temperaturama, mehaničkim vibracijama ili izravnoj sunčevoj svjetlosti.

Čišćenje

- Prednji dio i kontrole čistite mekom, suhom krpom ili mekom krpom malo namočenom u blagu otopinu deterdženta. Nemojte rasprskavati sredstva za čišćenje izravno po uređaju.
- Nemojte koristiti razrjeđivače, poput alkohola ili benzena, jer mogu oštetiti boju.

Sigurnost

Upadne li u pogon neki predmet ili tekućina, odmah iskopčajte računalo i odnesite ga u ovlaštenu HP-ov servisni centar na provjeru.

Priprema za transport

Tijekom pripreme računala za prijevoz pridržavajte se ovih savjeta:

1. Napravite sigurnosne kopije datoteka tvrdog diska na vanjski uređaj za pohranu. Provjerite jesu li mediji sigurnosne kopije tijekom prijevoza ili pohranjivanja izloženi električnim ili magnetskim impulsima.



NAPOMENA: Disk će se automatski blokirati kad se isključi napajanje računala.

2. Uklonite i pohranite sve prijenosne medije.
3. Isključite računalo i vanjske uređaje.
4. Iskopčajte kabel za napajanje iz električne utičnice, a zatim iz računala.
5. Iskopčajte dijelove sustava i vanjske uređaje iz izvora napajanja, a zatim iz računala.



NAPOMENA: Prije prijevoza računala provjerite jesu li sve kartice ispravno ugrađene i učvršćene u utore na matičnoj ploči.


6. Dijelove sustava i vanjske uređaje zapakirajte u originalno ili slično pakiranje, s dovoljno zaštitnog materijala.

D Pristupačnost

HP projektira, proizvodi i iznosi na tržište proizvode i usluge koje može koristiti svatko, uključujući osobe s posebnim potrebama, bilo u samostalnoj izvedbi ili uz odgovarajuće tehnologije za olakšani pristup.


Podržane tehnologije za olakšani pristup

HP-ovi proizvodi podržavaju veliki broj tehnologija operacijskog sustava za olakšani pristup i mogu se konfigurirati za rad s dodatnim tehnologijama za olakšani pristup. Dodatne informacije o tehnologijama za olakšani pristup potražite koristeći značajku Pretraživanje.

 **NAPOMENA:** Za dodatne informacije o određenom proizvodu za olakšani pristup, kontaktirajte korisničku podršku za taj proizvod.

Kontaktiranje korisničke podrške

Mi neprestano unapređujemo pristupačnost naših proizvoda i usluga i veselimo se povratnim informacijama korisnika. Ako ste iskusili probleme s nekim proizvodom ili nam želite ispričati o nekoj značajki pristupačnosti koja vam je bila od pomoći, pozovite nas na (888) 259-5707, od ponedjeljka do petka, u terminu od 6 - 21 sat, Stjenjačko vrijeme. Ako ste gluhi ili imate problema sa sluhom i koristite TRS/VRS/WebCapTel, za tehničku podršku ili pitanja o pristupačnosti obratite nam se na broj +1 (877) 656-7058 od ponedjeljka do petka od 6.00 do 21.00 sat po sjevernoameričkom planinskom vremenu.

 **NAPOMENA:** Podrška je samo na engleskom jeziku.

Kazalo

- B**
 - brave
 - Sigurnosna blokada za HP Business osobno računalo 31
- D**
 - dijelovi na stražnjoj strani 3
 - dijelovi s prednje strane 2
 - DIMM-ovi. *vidi* memorija
- E**
 - elektrostatičko pražnjenje, sprečavanje oštećenja 40
- I**
 - instaliranje
 - baterije 37
 - kabela pogona 20
 - tvrdog diska 27
- K**
 - kartica za proširenje
 - instalacija 15
 - uklanjanje 15
- L**
 - lokoti
 - prednji okvir 35
- M**
 - memorija
 - instalacija 12
 - Popunjavanje utora 13
 - specifikacije 12
 - mjesto serijskog broja 3
- O**
 - optički pogon
 - čišćenje 42
 - mjere opreza 42
 - ugradnja 23
 - uklanjanje 21
- P**
 - pogoni
 - instalacija 20
 - položaji 19
 - spojevi kabela 20
 - prednji okvir
 - sigurnost 35
 - uklanjanje 8
 - uklanjanje maske 9
 - zamjena 10
 - priključnice na matičnoj ploči 10
 - priprema za transport 42
 - pristupačnost 43
 - pristupna ploča
 - uklanjanje 6
 - zamjena 7
 - product ID location (mjesto identifikacijskog broja proizvoda) 3
- S**
 - sigurnost
 - kabelska blokada 30
 - lokot 31
 - prednji okvir 35
 - Sigurnosna blokada za HP Business osobno računalo 31
 - smjernice za rad s računalom 41
 - smjernice za ugradnju 5
 - smjernice za ventilaciju 41
 - specifikacije
 - memorija 12
- T**
 - tvrdi disk
 - instaliranje 27
 - uklanjanje 25
- U**
 - ugradnja
 - kartica za proširenje 15
 - memorija 12
 - optički pogon 23
 - pristupna ploča računala 7
 - uklanjanje
 - baterije 37
 - kartica za proširenje 15
 - maska okvira 9
 - optički pogon 21
 - prednji okvir 8
 - pristupna ploča računala 6
 - tvrdog diska 25
- Z**
 - zaključavanje
 - kabelska blokada 30
 - lokot 31
 - zamjena baterije 37