



Aparatūras uzziņu rokasgrāmata

HP ProDesk 600 G2 MT biznesa dators

© Copyright 2015 HP Development Company, L.P.

Microsoft un Windows ir Microsoft uzņēmumu grupas ASV reģistrētas preču zīmes.

Šeit ietvertā informācija var tikt mainīta bez iepriekšēja brīdinājuma. HP izstrādājumu un pakalpojumu vienīgās garantijas ir izklāstītas tieši atrunātajos garantijas paziņojumos, kas tiek sniegti kopā ar šiem izstrādājumiem un pakalpojumiem. Nekas no šeit esošā nav jāizskaidro kā papildu garantijas piešķiršana. Uzņēmums HP nav atbildīgs par šajā dokumentā esošām tehniskām vai redakcionālām kļūdām vai izlaidumiem.

Pirmais izdevums: 2015. gada jūnijs

Dokumenta daļas numurs: 822848-E11

Paziņojums par produktu

Šī rokasgrāmata apraksta funkcijas, kas ir kopīgas vairumam modeļu. Dažas funkcijas jūsu datoram var nebūt pieejamas.

Ne visos Windows 8 izdevumos ir pieejamas visas funkcijas. Lai varētu pilnībā izmantot operētājsistēmas Windows 8 funkcionalitātes priekšrocības, šim datoram var būt nepieciešama atjaunināta un/vai atsevišķi iegādājama aparatūra, draiveri un/vai programmatūra. Skatiet <http://www.microsoft.com>, lai iegūtu informāciju.

Šim datoram var būt nepieciešama atjaunināta un/vai atsevišķi iegādāta aparatūra un/vai DVD diskdzinis, lai varētu instalēt Windows 7 programmatūru un pilnībā izmantot operētājsistēmas Windows 7 funkcionalitātes priekšrocības. Skatiet <http://windows.microsoft.com/en-us/windows7/get-know-windows-7>, lai iegūtu informāciju.


Programmatūras nosacījumi


Uzstādot, kopējot, lejupielādējot vai citādi lietojot jebkādu programmatūras izstrādājumu, kas jau uzstādīts uz jūsu datora, jūs piekrītat būt saistīts ar HP gala lietotāja licences līguma noteikumiem. Ja nepiekrītat šiem licences noteikumiem, tad jūsu vienīgā iespēja ir 14 dienu laikā atdot atpakaļ nelietoto izstrādājumu (gan aparatūru, gan programmatūru) un saņemt naudas atmaksu saskaņā ar naudas atlīdzināšanas politiku tā iegādes vietā.

Lai saņemtu papildu informāciju vai pieprasītu datora pilnas cenas atlīdzināšanu, lūdzu, sazinieties ar savu vietējo iegādes vietu (pārdevēju).

Par šo grāmatu

Šī rokasgrāmata nodrošina pamata informāciju HP ProDesk biznesa personālo datoru jaunināšanai.

 **BRĪDINĀJUMS!** Šādi izcelts teksts nozīmē, ka norādījumu neievērošanas gadījumā iespējams gūt fiziskas traumas vai var tikt apdraudēta dzīvība.

 **UZMANĪBU!** Šādi izcelts teksts nozīmē, ka, neievērojot norādījumus, var sabojāt aparatūru vai zaudēt informāciju.

 **PIEZĪME.** Šādi tiek izcelts teksts ar svarīgu papildinformāciju.

Saturs

1 Izstrādājuma iespējas	1
Standarta konfigurācijas iespējas	1
Priekšējā paneļa komponenti	2
Aizmugurējā paneļa komponenti	3
Sērijas numura atrašanās vieta	3
2 Aparatūras jauninājumi	5
Apkalpojamības iespējas	5
Brīdinājumi un ieteikumi	5
Datora piekļuves paneļa noņemšana	6
Datora piekļuves paneļa uzlikšana	7
Priekšējās fasetes noņemšana	8
Plānā optiskā diskdziņa priekšējā paneļa ieliktna noņemšana	9
Priekšējās fasetes uzstādīšana	10
Sistēmas plates savienojumi	10
Papildu atmiņas uzstādīšana	12
DIMM	12
DDR4-SDRAM DIMM	12
DIMM ligzdu aizpildīšana	13
DIMM moduļu ievietošana	13
Paplašināšanas kartes noņemšana vai uzstādīšana	15
Diskdziņu novietojums	19
Cietā disku noņemšana un uzstādīšana	20
9,5 mm plānā optiskā diskdziņa izņemšana	21
9,5 mm plānā optiskā diskdziņa uzstādīšana	23
Cietā diska izņemšana	25
Cietā diska uzstādīšana	27
Drošības slēdzenes uzstādīšana	30
Kabeļa slēdzene	30
Piekaramā slēdzene	31
HP biznesa datora drošības slēdzene V2	31
Priekšējās fasetes drošība	35
A pielikums. Baterijas nomaiņa	37

B pielikums. Elektrostatiskā izlāde	40
Elektrostatisko bojājumu novēršana	40
Iezemēšanas metodes	40
C pielikums. Datora izmantošanas norādījumi, regulāri apkopes darbi un sagatavošana transportēšanai	41
Datora izmantošanas norādījumi un regulāri apkopes darbi	41
Piesardzības pasākumi, kas jāievēro, strādājot ar optisko diskdzini	42
Darbība	42
Tīrīšana	42
Drošība	42
Sagatavošana transportēšanai	42
D pielikums. Pieejamība	43
Atbalstītās palīgtechnoloģijas	43
Saziņa ar atbalsta dienestu	43
Alfabētiskais rādītājs	44

1 Izstrādājuma iespējas

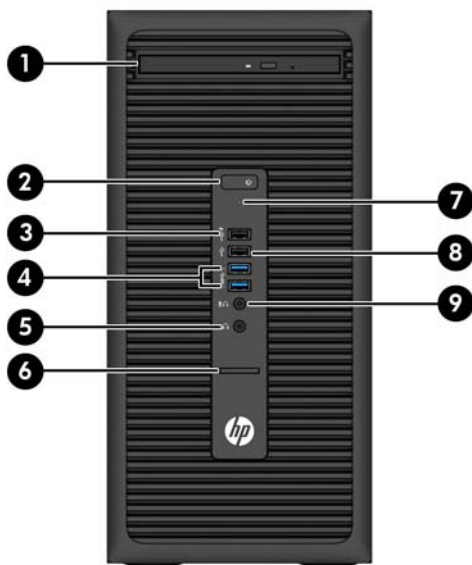
Standarta konfigurācijas iespējas

Iespējas var atšķirties atkarībā no datora modeļa. Lai saņemtu atbalsta palīdzību un uzzinātu vairāk par aparāturu un programmatūru, kas ir uzstādītas jūsu datora modelim, palaidiet utilītu HP Support Assistant.



Priekšējā paneļa komponenti

Diskdziņa konfigurācija var atšķirties atkarībā no modeļa. Dažiem modeļiem ir fasetes ieliktnis, kas nosedz optiskā diskdziņa nišu.



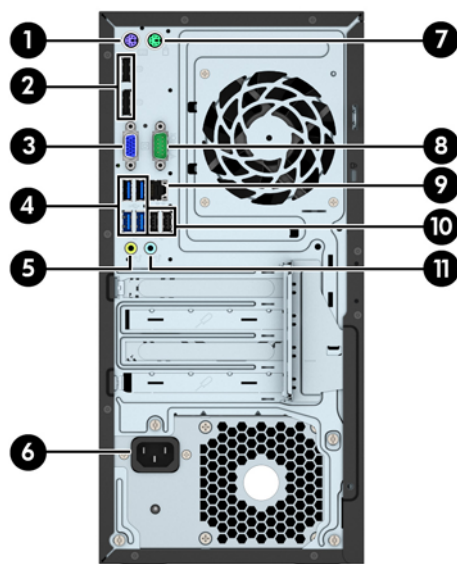
1	Plānais optiskais diskdziņis (papildu)	6	SD karšu lasītājs (papildaprīkojums)
2	Divstāvokļu strāvas poga	7	Cietā diska darbības indikators
3	USB 2.0 uzlādes ports ar strāvas padevi (melnā krāsā)	8	USB 2.0 ports (melns)
4	USB 3.0 porti (zili)	9	Mikrofona/austiņu savienotājs
5	Austiņu savienotājs		

PIEZĪME. Kad mikrofona/austiņu savienotājam pievieno ierīci, parādās dialoglodziņš ar jautājumu, vai vēlaties savienotājam pievienot mikrofona ievadierīci vai austiņas. Savienotāju var jebkurā laikā pārkonfigurēt, noklikšķinot Windows uzdevumjoslā uz ikonas Audio pārvaldnieks.

PIEZĪME. USB 2.0 uzlādes ports arī nodrošina strāvu, lai uzlādētu ierīci, piemēram, viedtālruni. Uzlādes strāva ir pieejama, kad strāvas vads ir pievienots sistēmai, pat ja sistēma ir izslēgta.

PIEZĪME. Kad dators ir ieslēgts, strāvas indikators parasti ir baltā krāsā. Ja tas mirgo sarkanā krāsā, datoram ir radusies problēma, un tas rāda diagnostikas kodu. Skatiet *Problēmu novēršanas rokasgrāmatā*, lai uzzinātu koda skaidrojumu.

Aizmugurējā paneļa komponenti



1		PS/2 tastatūras savienotājs (purpura)	7		PS/2 peles savienotājs (zaļš)
2		Displeja porta monitora savienotāji	8		Seriālais savienotājs
3		VGA monitora savienotājs	9		RJ-45 tīkla savienotājs
4		USB 3.0 porti (zili)	10		USB 2.0 porti ar aktivizēšanu, izmantojot S4/S5 funkciju (melnā krāsā)
5		Izvada savienotājs audio ierīcēm ar atsevišķu barošanu (zaļš)	11		Audio ievada savienotājs (zils)
6		Strāvas vada savienotājs			

PIEZĪME. HP piedāvā papildu otru seriālo portu un papildu paralēlo portu.

Ja lietojat USB tastatūru, HP iesaka pievienot tastatūru pie viena no USB 2.0 portiem, izmantojot aktivizēšanu ar S4/S5 funkciju. Aktivizēšanas funkciju ar S4/S5 atbalsta arī PS/2 savienotāji, ja tā ir iespējota ar BIOS F10 Setup.

Kad zilajam audio ievadierīces savienotājam pievieno ierīci, parādās dialoglodziņš ar jautājumu, vai vēlaties savienotājam pievienot ievadierīci vai mikrofonu. Savienotāju var jebkurā laikā pārkonfigurēt, noklikšķinot Windows uzdevumjoslā uz ikonas Audio pārvaldnieks.

Kad vienā no sistēmas plates slotiem ir uzstādīta grafikas karte, var izmantot grafikas kartes un/vai sistēmas plates integrētās grafikas video savienotājus. Konkrētā instalētā grafiskā karte un programmatūras konfigurācija nosaka darbību.

Sistēmas plates grafiku var atspējot, mainot datora iestatījumus.

Sērijas numura atrašanās vieta

Katram datoram ir unikāls sērijas numurs un izstrādājuma ID numurs, kas atrodas uz datora ārpuses. Šiem numuriem jābūt pieejamiem, ja sazināties ar klientu servisu palīdzības iegūšanai.



2 Aparatūras jauninājumi

Apkalpojamības iespējas

Datorā ir iekļauti līdzekļi, kas atvieglo tā jaunināšanu un apkopi. Dažām šajā nodaļā aprakstītajām uzstādīšanas procedūrām ir nepieciešams Torx T15 vai plakangala skrūvgriezis.

Brīdinājumi un ieteikumi

Pirms veicat jaunināšanu, rūpīgi izlasiet šajā rokasgrāmatā ietvertās atbilstošās instrukcijas, ieteikumus un brīdinājumus.

⚠ BRĪDINĀJUMS! Lai samazinātu ievainojumu risku, saņemot elektrošoku, saskaroties ar karstām virsmām vai liesmām:

Pirms pieskarties sistēmas iekšējiem komponentiem, atvienojiet strāvas vadu no strāvas kontaktligzdas un ļaujiet komponentiem atdzist.

Nepievienojiet telekomunikāciju vai tālruņa savienotājus tīkla interfeisa kontrollera (NIC — Network Interface Controller) spraudligzdām.

Nebojājiet strāvas vada iezemēšanas kontaktu. Iezemējuma kontaktdakšai ir liela nozīme darba drošībā.

Pievienojiet strāvas vadu vienmēr viegli pieejamai iezemētai kontaktligzdai.

Lai mazinātu nopietna ievainojuma risku, izlasiet *Drošas un ērtas lietošanas rokasgrāmatu*. Tajā sniegta informācija par pareizu darbstacijas uzstādīšanu, piemērotu datora lietotāja ķermeņa stāvokli, ieteicamajiem veselības saglabāšanas un darba paņēmieniem, kā arī par elektrisko un mehānisko drošību. Šī rokasgrāmata ir atrodama tīmekļa lapā <http://www.hp.com/ergo>.

⚠ BRĪDINĀJUMS! Iekšpusē atrodas strāvai pievienotas un kustīgas daļas.

Pirms korpusa noņemšanas atvienojiet ierīci no strāvas.

Pirms ierīces atkārtotas pievienošanas strāvai nomainiet un nostipriniet tās korpusu.

⚠ UZMANĪBU! Statiskā elektrība var sabojāt datora elektriskās sastāvdaļas vai papildu aprīkojumu. Pirms šo darbību veikšanas izlādējiet paša uzkrāto statisko elektrību, uz brīdi pieskaroties iezemētam metāla objektam. Papildinformāciju skatiet [Elektrostatiskā izlāde 40. lpp.](#)

Ja dators ir pievienots maiņstrāvas avotam, sistēmas plate pastāvīgi atrodas zem sprieguma. Lai izvairītos no iekšējo komponentu bojājumiem, pirms datora atvēršanas strāvas vads vienmēr ir jāatvieno no strāvas avota.

Datora piekļuves paneļa noņemšana

Lai piekļūtu iekšējiem komponentiem, ir jānoņem piekļuves panelis:

1. Noņemiet vai atbrīvojiet visas drošības ierīces, kas neļauj atvērt datoru.
2. Izņemiet no datora visus noņemamos datu nesējus, piemēram, kompaktdiskus vai USB zibatmiņas.
3. Izslēdziet datoru pareizi, izmantojot operētājsistēmu, pēc tam izslēdziet visas ārējās ierīces.
4. Atvienojiet strāvas vadu no strāvas kontaktligzdas un atvienojiet visas ārējās ierīces.

⚠ UZMANĪBU! Neatkarīgi no ieslēgšanas statusa sistēmas platē vienmēr ir spriegums, ja vien sistēma ir pieslēgta maiņstrāvas kontaktligzdai, kas ir darba kārtībā. Lai izvairītos no datora iekšējo sastāvdaļu bojājumiem, ir jāatvieno strāvas vads.

5. Paceliet piekļuves paneļa rokturi (1) un pēc tam bīdiet paneli atpakaļ (2) un noliet no datora (3).



Datora piekļuves paneļa uzlikšana

Uzlieciet paneli uz datora (1) un pēc tam bīdiet uz priekšu (2), līdz tas ar klikšķi nofiksējas vietā.

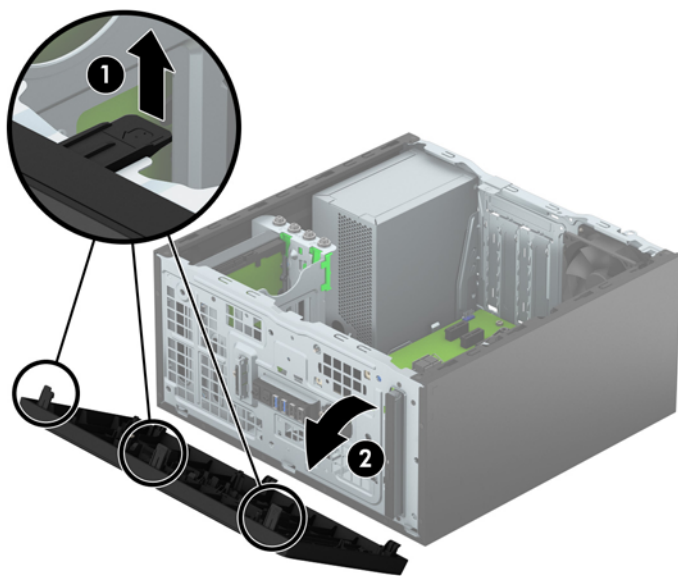


Priekšējās fasetes noņemšana

1. Noņemiet/atbrīvojiet visas drošības ierīces, kas neļauj atvērt datoru.
2. Izņemiet no datora visus noņemamos datu nesējus, piemēram, kompaktdiskus vai USB zibatmiņas.
3. Izslēdziet datoru pareizi, izmantojot operētājsistēmu, pēc tam izslēdziet visas ārējās ierīces.
4. Atvienojiet strāvas vadu no kontaktligzdas un atvienojiet visas ārējās ierīces.

⚠ UZMANĪBU! Neatkarīgi no ieslēgšanas statusa sistēmas platē vienmēr ir spriegums, ja vien sistēma ir pieslēgta strādājošai maiņstrāvas kontaktligzdai. Lai izvairītos no datora iekšējo komponentu bojājumiem, ir jāatvieno strāvas vads.

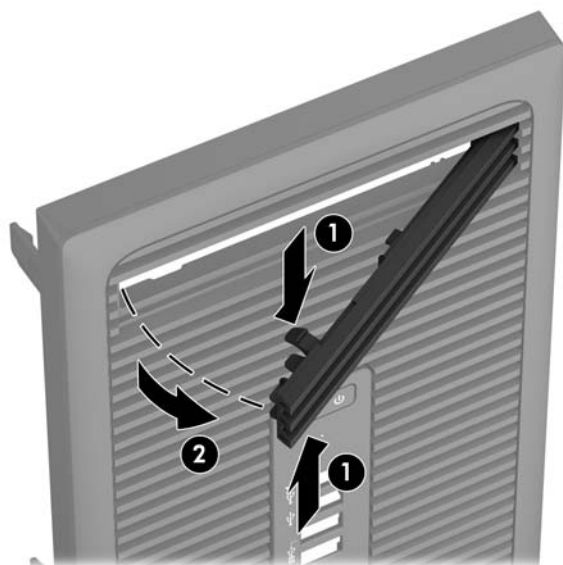
5. Noņemiet datora piekļuves paneli.
6. Paceliet trīs izciļņus priekšējā paneļa sānos (1) un pēc tam pagrieziet paneli, lai noņemtu no korpusa (2).



Plānā optiskā diskdziņa priekšējā paneļa ieliktņa noņemšana

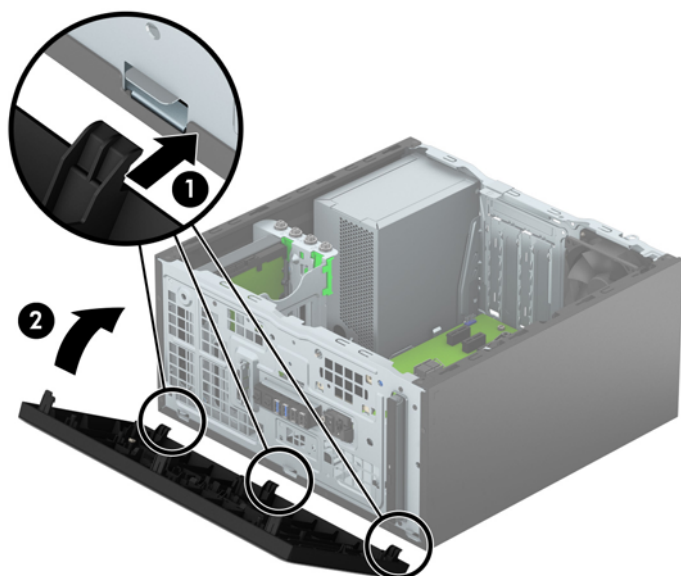
Dažiem modeļiem ir priekšējā paneļa ieliktņi, kas nosedz optiskā diskdziņa nišu. Pirms optiskā diskdziņa uzstādīšanas, noņemiet priekšējā paneļa ieliktņi. Lai noņemtu priekšējā paneļa ieliktņi:

1. Noņemiet piekļuves paneli un priekšējo ieliktņi.
2. Lai noņemtu priekšējā paneļa ieliktņi, piespiediet uz augšu apakšējo izcilni un piespiediet uz leju augšējo izcilni priekšējā paneļa ieliktņa sānos (1), bet pēc tam pagrieziet ieliktņi, lai to noņemtu no priekšējā paneļa (2).



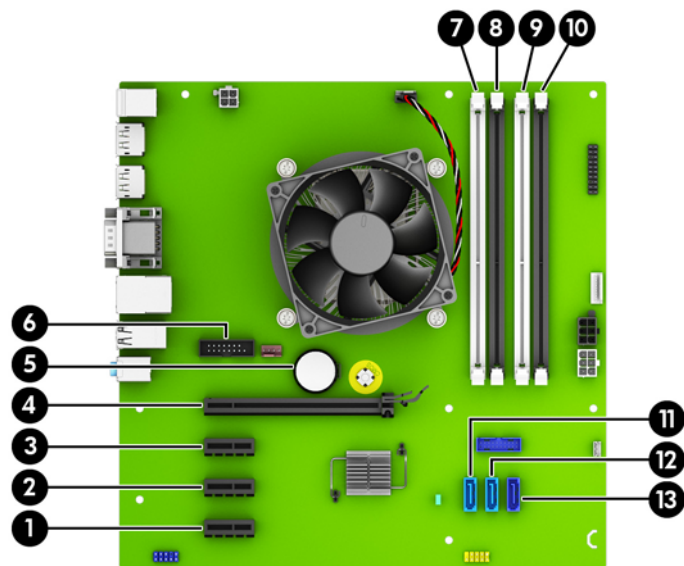
Priekšējās fasetes uzstādīšana

Ievietojiet priekšējā paneļa apakšpusē esošos trīs āķišus datora korpusa taisnstūrveida atverēs (1) un pēc tam pagrieziet paneļa augšpusi, lai to uzliktu uz korpusa (2) un fiksētu.



Sistēmas plates savienojumi

Lai identificētu jūsu modeļa sistēmas plates savienojumus, skatiet zemāk redzamos attēlus un tabulas.



Nr.	Sistēmas plates savienotājs	Sistēmas plates etiķete	Krāsa	Komponents
1	PCI Express x1	X1PCIEXP3	melna	Paplašināšanas karte
2	PCI Express x1	X1PCIEXP2	melna	Paplašināšanas karte
3	PCI Express x1	X1PCIEXP1	melna	Paplašināšanas karte
4	PCI Express x16	X16PCIEXP	melna	Paplašināšanas karte

Nr.	Sistēmas plates savienotājs	Sistēmas plates etiķete	Krāsa	Komponents
5	Baterija	BAT	melna	Baterija
6	Seriālais ports	COMB	melna	Otrs papildu seriālais ports
7	DIMM4 (A kanāls)	DIMM4	balta	Atmiņas modulis
8	DIMM3 (A kanāls)	DIMM3	melna	Atmiņas modulis
9	DIMM2 (B kanāls)	DIMM2	balta	Atmiņas modulis
10	DIMM1 (B kanāls)	DIMM1	melna	Atmiņas modulis
11	SATA 3.0	SATA2	gaišzila	Jebkura SATA ierīce, izņemot primāro cieto disku
12	SATA 3.0	SATA1	gaišzila	Jebkura SATA ierīce, izņemot primāro cieto disku
13	SATA 3.0	SATA0;	tumšzila	Primārais cietais disks

Papildu atmiņas uzstādīšana

Dators ir aprīkots ar divkārtā datu ātruma 4 sinhronās dinamiskās brīvpieļuves atmiņas (DDR4-SDRAM) divrindu atmiņas moduļiem (DIMM).

DIMM

Sistēmas plates atmiņas ligzdās var ievietot ne vairāk kā četrus nozares standartiem atbilstošus DIMM moduļus. Šajās atmiņas ligzdās ir ievietots vismaz viens iepriekš uzstādīts DIMM modulis. Lai panāktu maksimālo iespējamo atmiņas apjomu, sistēmas platei var pievienot līdz 64 GB atmiņas, kas konfigurēta augstas veiktspējas divkanālu režīmā.

DDR4-SDRAM DIMM

Lai sistēma darbotos pareizi, DIMM ir jāatbilst šādām prasībām:

- 288 kontaktu nozares standarts
- nebufferēti PC4-17000 DDR4-2133 MHz moduļi bez kļūdu labošanas koda
- 1,2 voltu DDR4-SDRAM DIMM moduļi

DIMM moduļiem arī:

- jāatbalsta CAS 15. latentuma DDR4 2133 MHz (hronometrāža 15-15-15)
- jāsaturo obligāto JEDEC SPD informāciju

Turklāt dators atbalsta:

- 512 megabitu, 1 gigabita un 2 gigabitu atmiņas tehnoloģiju bez kļūdu labošanas koda
- vienpusējos un divpusējos DIMM moduļus
- DIMM moduļi, kuros iekļautas x8 un x16 DDR ierīces, un DIMM moduļi, kuros iekļauta x4 SDRAM atmiņa, netiek atbalstīti




PIEZĪME. Uzstādot neatbalstītus DIMM moduļus, sistēma nedarbosies pareizi.

DIMM ligzdu aizpildīšana


Sistēmas platē ir četras DIMM ligzdas — katram kanālam divas. Ligzdas DIMM1, DIMM2, DIMM3 un DIMM4. Ligzdas DIMM1 un DIMM2 darbojas atmiņas B kanālā. Ligzdas DIMM3 un DIMM4 darbojas atmiņas A kanālā.

Sistēma automātiski darbojas vienkanāla režīmā, divkanālu režīmā vai mainīgajā veiktspējas režīmā atkarībā no tā, kā ir uzstādīti DIMM moduļi.

 **PIEZĪME.** Vienkanāla un nesimetriska divkanālu atmiņas konfigurācijas izraisīs sliktāku grafikas veiktspēju.

- Ja DIMM moduļi ir ievietoti tikai viena kanāla ligzdās, sistēma strādā vienkanāla režīmā.
- Ja DIMM moduļu kopējais atmiņas apjoms A kanālā ir vienāds ar DIMM moduļu kopējo atmiņas apjomu B kanālā, sistēma darbojas augstākas veiktspējas divkanālu režīmā. Taču tehnoloģija un ierīces platums abos kanālos var atšķirties. Piemēram, ja A kanālā ir ievietoti divi 1 GB DIMM moduļi, bet B kanālā ir ievietots viens 2 GB DIMM modulis, sistēma darbojas divkanālu režīmā.
- Ja DIMM moduļu kopējais atmiņas apjoms A kanālā nav vienāds ar DIMM moduļu kopējo atmiņas apjomu B kanālā, sistēma darbojas mainīgajā veiktspējas režīmā. Mainīgajā veiktspējas režīmā kanāls ar mazāko atmiņas apjomu apraksta kopējo atmiņas apjomu, kas piešķirts duālajam kanālam, un atlikušais apjoms tiek piešķirts vienam kanālam. Lai sasniegtu optimālo ātrumu, kanāli jāsabalansē tā, lai lielākais atmiņas apjoms tiktu sadalīts starp diviem kanāliem. Ja vienā kanālā ir lielāka atmiņa nekā otrā, tad A kanālam ir jāpiešķir lielākais apjoms. Piemēram, aizpildot ligzdas ar vienu 2 GB DIMM moduli un trim 1 GB DIMM moduļiem, A kanālā jābūt 2 GB DIMM modulim un vienam 1 GB DIMM modulim, bet B kanālā — pārējiem diviem 1 GB DIMM moduļiem. Izmantojot šādu konfigurāciju, 4 GB darbosies kā divkanālu konfigurācijas kanāls un 1 GB — kā atsevišķs kanāls.
- Jebkura režīma maksimālo darbības ātrumu nosaka sistēmas lēnākais DIMM modulis.

DIMM moduļu ievietošana


 **UZMANĪBU!** Pirms atmiņas moduļu pievienošanas vai noņemšanas ir jāatvieno strāvas vads un jāpagaida apmēram 30 sekundes, līdz sistēmā vairs nav strāva. Neatkarīgi no ieslēgšanas statusa atmiņas moduļos vienmēr ir spriegums, ja vien dators ir pieslēgts strādājošai maiņstrāvas kontaktligzdai. Pievienojot vai noņemot atmiņas moduļus, ja tajos ir spriegums, var izraisīt nelabojamus atmiņas moduļu vai sistēmas plates bojājumus.

Atmiņas moduļu ligzdām ir apzeltīti metāla kontakti. Veicot atmiņas jaunināšanu, jālieto atmiņas moduļi ar apzeltītiem metāla kontaktiem, lai novērstu koroziju un/vai oksidēšanos, kas rodas nesaderīgu metālu saskares rezultātā.

Statiskā elektrība var sabojāt datora elektroniskās sastāvdaļas vai papildu kartes. Pirms šo darbību veikšanas izlādējiet paša uzkrāto statisko elektrību, uz brīdi pieskaroties iezemētam metāla objektam. Plašāku informāciju skatiet sadaļā [Elektrostatiskā izlāde 40. lpp.](#)

Rīkojoties ar atmiņas moduli, centieties neaizskart kontaktus. Pretējā gadījumā modulis var tikt bojāts.

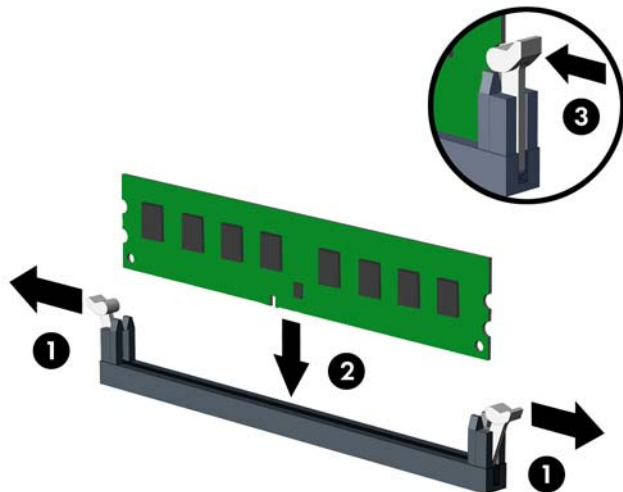
1. Noņemiet/atbrīvojiet visas drošības ierīces, kas neļauj atvērt datoru.
2. Izņemiet no datora visus noņemamos datu nesējus, piemēram, kompaktdiskus vai USB zibatmiņas.
3. Izslēdziet datoru pareizi, izmantojot operētājsistēmu, pēc tam izslēdziet visas ārējās ierīces.
4. Atvienojiet strāvas vadu no kontaktligzdas un atvienojiet visas ārējās ierīces.

 **UZMANĪBU!** Pirms atmiņas moduļu pievienošanas vai noņemšanas ir jāatvieno strāvas vads un jāpagaida apmēram 30 sekundes, līdz sistēmā vairs nav strāva. Neatkarīgi no ieslēgšanas statusa atmiņas moduļos vienmēr ir spriegums, ja vien dators ir pieslēgts strādājošai maiņstrāvas kontaktligzdai. Pievienojot vai noņemot atmiņas moduļus, ja tajos ir spriegums, var izraisīt nelabojamus atmiņas moduļu vai sistēmas plates bojājumus.

5. Noņemiet datora piekļuves paneli.

BRĪDINĀJUMS! Lai samazinātu ievainojumu risku, saskaroties ar karstu virsmu, pirms pieskaršanās iekšējiem sistēmas komponentiem ļaujiet tiem atdzist.

6. Atveriet abus atmiņas moduļa ligzdas fiksatorus (1), pēc tam ievietojiet atmiņas moduli ligzdā (2).



PIEZĪME. Atmiņas moduli var uzstādīt tikai vienā veidā. Atmiņas ligzdas tapiņas precīzi novietojiet pretī moduļa robiņiem.

Aizpildiet melnās DIMM ligzdas pirms baltajām DIMM ligzdām.


Lai nodrošinātu maksimālu veiktspēju, izvietojiet moduļus ligzdās tā, lai atmiņas apjoms kanālos A un B būtu maksimāli līdzīgs. Papildinformāciju skatiet sadaļā [DIMM ligzdu aizpildīšana 13. lpp.](#)

7. Iebīdiet moduli ligzdā un pārlicinieties, vai modulis ir pilnībā ievietots un atrodas vietā. Fiksatoriem jābūt slēgtā pozīcijā (3).
8. Lai uzstādītu papildu moduļus, atkārtojiet 6. un 7. darbību.
9. Uzlieciet datora piekļuves paneli.
10. Atkal pievienojiet strāvas vadu un ārējās ierīces un pēc tam ieslēdziet datoru.
11. Saslēdziet visas drošības ierīces, kas tika atbrīvotas, noņemot piekļuves paneli.

Nākamreiz ieslēdzot datoru, tam būtu automātiski jāatpazīst papildu atmiņa.

Paplašināšanas kartes noņemšana vai uzstādīšana


Datorā ir trīs PCI Express x1 paplašināšanas ligzdas un viena PCI Express x16 paplašināšanas ligzda.

 **PIEZĪME.** PCI Express x16 ligzdā var uzstādīt PCI Express x1, x8 vai x16 paplašināšanas karti.

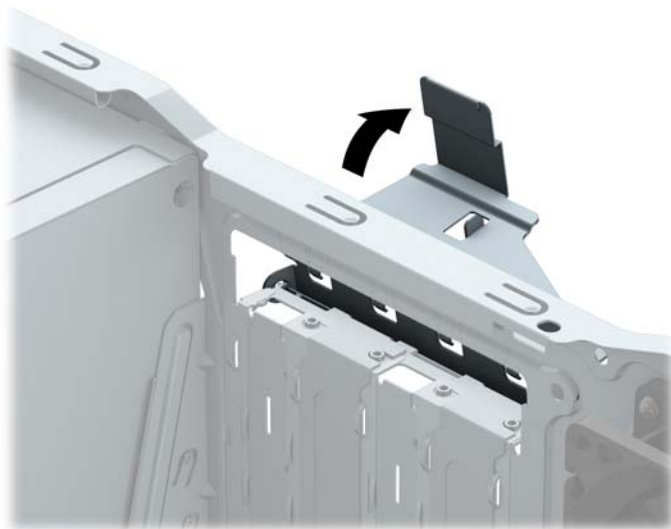
Duālās grafikas karšu konfigurācijām pirmā (primārā) karte ir jāuzstāda PCI Express x16 ligzdā.

Lai noņemtu, ievietotu vai pievienotu paplašināšanas karti:


1. Noņemiet vai atbrīvojiet visas drošības ierīces, kas neļauj atvērt datoru.
2. Izņemiet no datora visus noņemamos datu nesējus, piemēram, kompaktdiskus vai USB zibatmiņas.
3. Izslēdziet datoru pareizi, izmantojot operētājsistēmu, pēc tam izslēdziet visas ārējās ierīces.
4. Atvienojiet strāvas vadu no kontaktligzdas un atvienojiet visas ārējās ierīces.

 **UZMANĪBU!** Neatkarīgi no ieslēgšanas statusa sistēmas platē vienmēr ir spriegums, ja vien sistēma ir pieslēgta strādājošai maiņstrāvas kontaktligzdai. Lai izvairītos no datora iekšējo komponentu bojājumiem, ir jāatvieno strāvas vads.

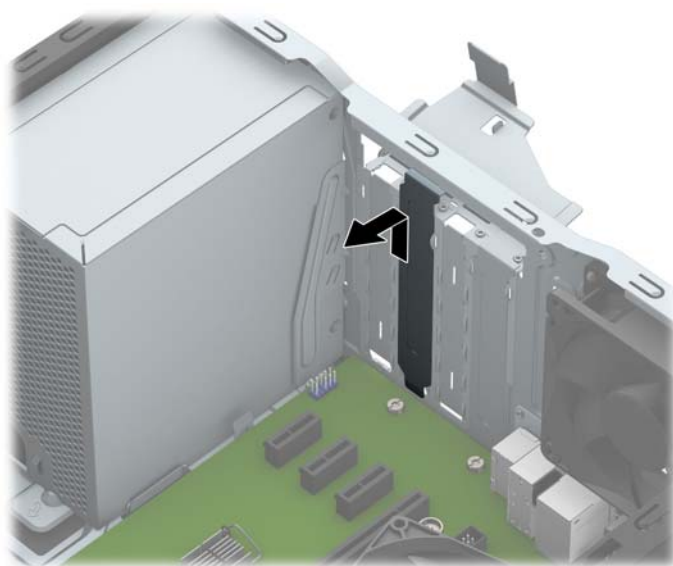
5. Noņemiet datora piekļuves paneli.
6. Atbrīvojiet slotu vāka fiksatoru, kas nostiprina slotu vākus, paceļot fiksatora izcilni un pagriežot fiksatoru līdz atvērtai pozīcijai.



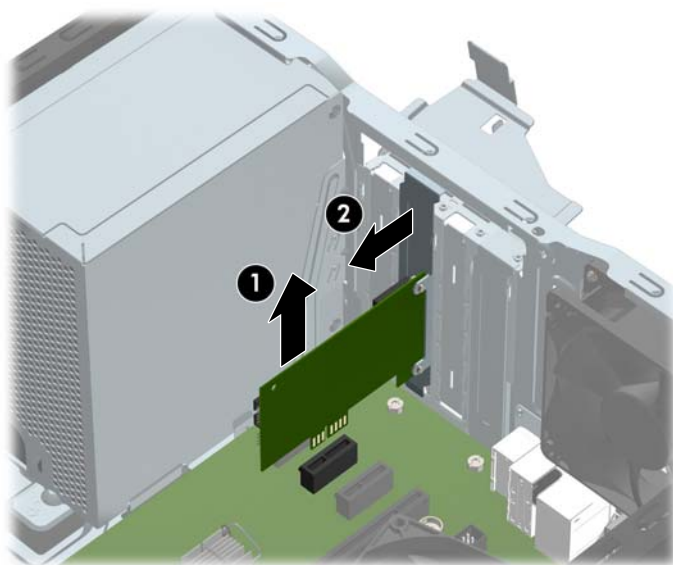
7. Datora šasijas aizmugurē sistēmas platē atrodiet pareizo brīvo paplašināšanas ligzdu un atbilstošo paplašināšanas slotu.
8. Pirms paplašināšanas kartes ievietošanas izņemiet paplašināšanas slotu vāku vai tajā esošo paplašināšanas karti.

 **PIEZĪME.** Pirms paplašināšanas kartes izņemšanas atvienojiet visus kabeļus, kas var būt pievienoti šai kartei.

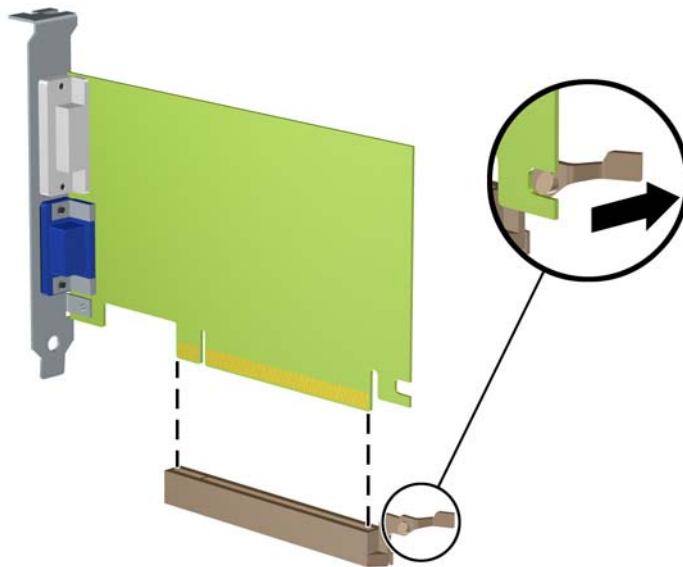
- a. Uzstādot paplašināšanas karti brīvā ligzdā, jāpabīda uz augšu kāds no paplašināšanas slotu vāciņiem, izvelkot to no korpusa vai jāizmanto plakana skrūvgriezis, lai izlauztu metāla pārsegu, ar kuru ir nosegts paplašināšanas slots. Noņemiet tikai attiecīgo pārsegu paplašināšanas kartei, kuru ievietojat.



- b.** Ja noņemat standarta PCI Express x1 karti, turiet karti abos galos un uzmanīgi kustiniet uz priekšu un atpakaļ, līdz savienotāji tiek izvilkti no ligzdas. Paceliet karti taisni uz augšu (1) un pēc tam virzienā prom no korpusa iekšpuses (2), lai izņemtu. Nesaskrāpējiet karti pret citiem detaļām.



- c. Ja noņemat PCI Express x16 karti, pavelciet paplašināšanas kartes aizmugurē esošo fiksatora kājiņu prom no kartes un uzmanīgi kustiniet karti uz priekšu un atpakaļ, līdz savienotāji iznāk no ligzdas. Paceliet karti taisni uz augšu un pēc tam virzienā prom no korpusa iekšpuses, lai izņemtu. Nesaskrāpējiet karti pret citiem detaļām.

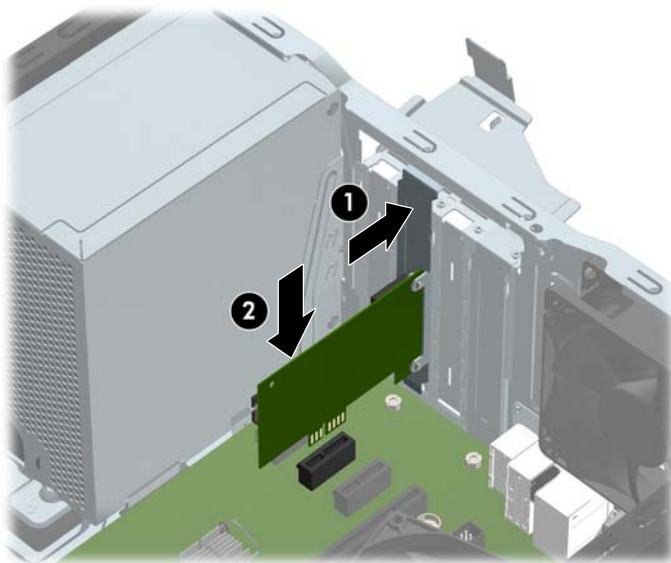


9. Glabājiet noņemto karti antistatiskā iepakojumā.

10. Ja neuzstādāt jaunu paplašināšanas karti, aizveriet vaļējo slotu, uzliekot paplašināšanas slotu vāku.

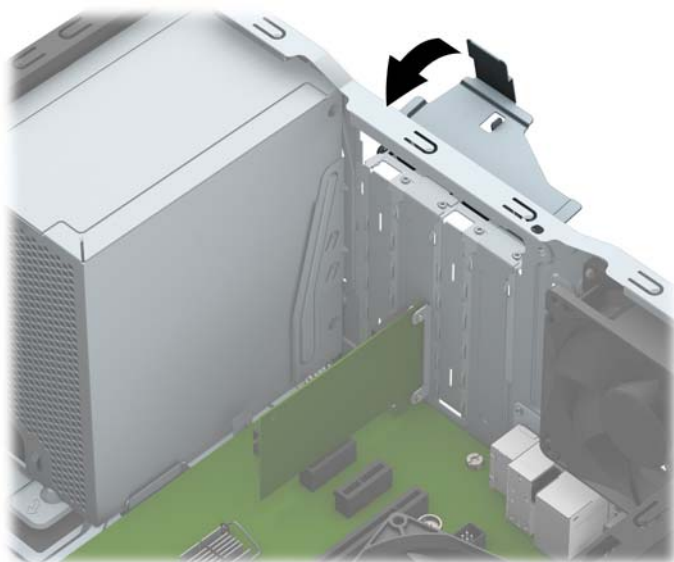
⚠ UZMANĪBU! Pēc paplašināšanas kartes izņemšanas jāuzstāda jauna karte vai paplašināšanas slotu vāks, lai iekšējās sastāvdaļas datora darbības laikā tiktu pareizi dzesētas.

11. Lai uzstādītu jaunu paplašināšanas karti, turiet karti tieši virs sistēmas plates paplašināšanas ligzdas, pēc tam pārvietojiet karti korpusa aizmugures virzienā (1) tā, lai kartes stiprinājuma apakšpusi varētu iebīdīt nelielajā slotā uz korpusa. Spiediet karti tieši uz leju sistēmas plates paplašināšanas ligzdā (2).



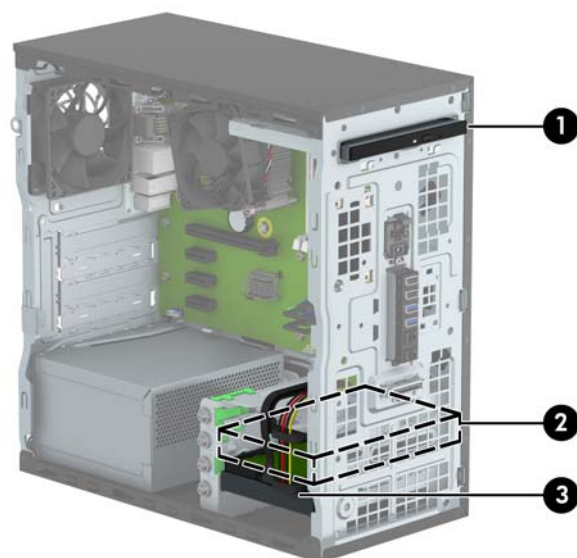
📝 PIEZĪME. Uzstādot paplašināšanas karti, stingri uzspiediet uz tās, lai viss savienotājs tiktu pilnīgi ievietots paplašināšanas kartes ligzdā.

12. Pagrieziet slota vāka fiksatoru atpakaļ vietā, lai nostiprinātu paplašināšanas plati.



13. Ja nepieciešams, uzstādītajai kartei pievienojiet ārējos kabelus. Ja nepieciešams, uzstādītajai kartei pievienojiet iekšējos kabelus.
14. Uzlieciet datora piekļuves paneli.
15. Atkal pievienojiet strāvas vadu un ārējās ierīces un pēc tam ieslēdziet datoru.
16. Saslēdziet visas drošības ierīces, kas tika atbrīvotas, noņemot datora piekļuves paneli.
17. Ja nepieciešams, pārkonfigurējiet datoru.

Diskdziņu novietojums



1 9,5 mm plānā optiskā diskdziņa nodalījums

2 3,5 collu sekundārā cietā diska niša

3 3,5 collu primārā cietā diska niša

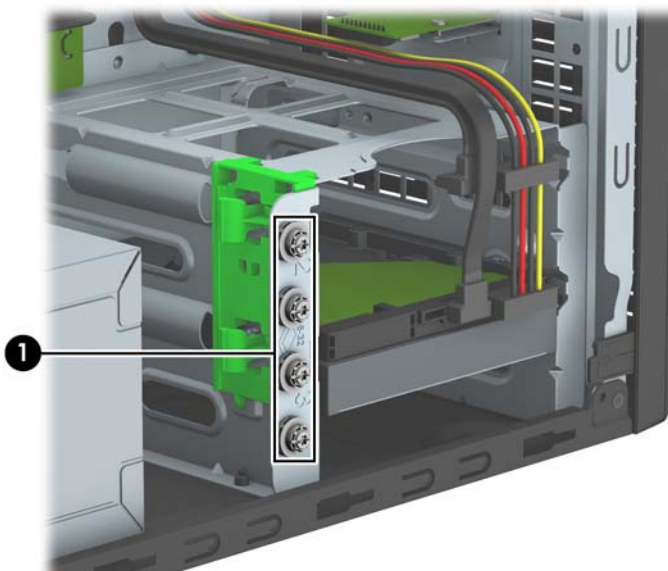
PIEZĪME. Jūsu datora diskdziņu konfigurācija var atšķirties no iepriekšējā attēlā redzamās.

Lai pārbaudītu datorā uzstādīto atmiņas ierīču veidu un izmēru, palaidiet datora iestatīšanas utilītu.

Cietā disku noņemšana un uzstādīšana

Uzstādot diskdziņus, ievērojiet šos norādījumus:

- Primārajam seriālajam ATA (SATA) cietajam diskam jābūt pievienotam pie tumši zilā primārā SATA savienotāja uz sistēmas plates, kas marķēts kā SATA0.
- Pievienojiet sekundāros cietos diskus un optiskos diskdziņus pie viena no gaišzilajiem SATA savienotājiem uz sistēmas plates (marķēti SATA1 un SATA2).
- HP ir nodrošinājis četras papildu 6-32 cietā diska montāžas skrūves, kas atrodas korpusa priekšpusē līdzās cietā diska nodalījumiem (1). Nomainot cieto disku, izskrūvējiet montāžas skrūves no vecā diska un ieskrūvējiet tās jaunajā diskā.



⚠ UZMANĪBU! Lai netiktu zaudēts paveiktais darbs un bojāts dators vai diskdzinis:

Ievietojot vai noņemot diskdzini, pareizi beidzējiet operētājsistēmu un pēc tam izslēdziet datoru un atvienojiet strāvas vadu. Nenoņemiet diskdzini, ja dators ir ieslēgts vai atrodas nodrošes režīmā.

Pirms ņemat rokās diskdzini, pārlicinieties, vai neesat uzkrājis statisko elektrību. Rīkojoties ar diskdzini, nepieskarieties savienotājam. Plašāku informāciju par elektrostatisko bojājumu novēršanu skatiet [Elektrostatiskā izlāde 40. lpp.](#)

Rīkojoties ar diskdzini uzmanīgi, nenometiet to zemē.

Ievietojot diskdzini, nelietojiet spēku.

Nepakļaujiet diskdzini šķidrums, kā arī pārāk augstas vai zemas temperatūras iedarbībai, neturiet to pie ierīcēm, kurām ir magnētiskais lauks, piemēram, monitoriem vai skaļruņiem.

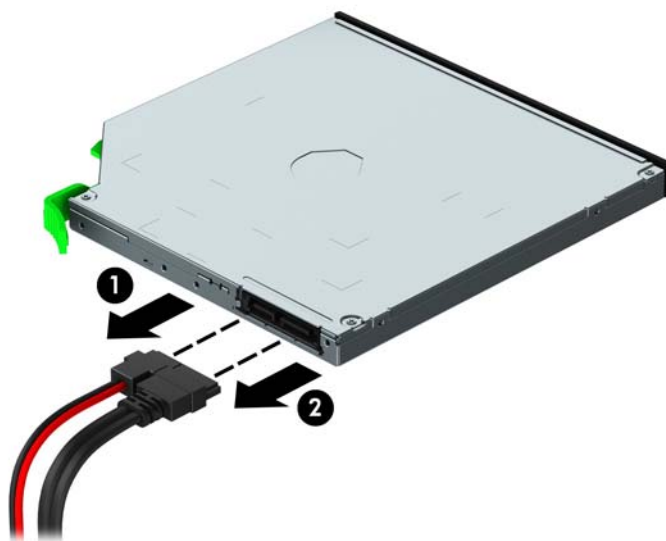
Ja diskdzinis ir jānosūta citai personai, ievietojiet to pūslīšu polietilēna iepakojumā vai citā atbilstošā aizsargiekpakojumā un pievienojiet atzīmi "Trausls: apieties uzmanīgi".

9,5 mm plānā optiskā diskdziņā izņemšana

1. Noņemiet vai atbrīvojiet visas drošības ierīces, kas neļauj atvērt datoru.
2. Izņemiet no datora visus noņemamos datu nesējus, piemēram, kompaktdiskus vai USB zibatmiņas.
3. Izslēdziet datoru pareizi, izmantojot operētājsistēmu, pēc tam izslēdziet visas ārējās ierīces.
4. Atvienojiet strāvas vadu no kontaktligzdas un atvienojiet visas ārējās ierīces.

⚠ UZMANĪBU! Neatkarīgi no ieslēgšanas statusa sistēmas platē vienmēr ir spriegums, ja vien sistēma ir pieslēgta strādājošai maiņstrāvas kontaktligzdai. Lai izvairītos no datora iekšējo komponentu bojājumiem, ir jāatvieno strāvas vads.

5. Noņemiet datora piekļuves paneli.
6. Atvienojiet strāvas vadu (1) un datu kabeli (2) no optiskā diskdziņa aizmugures.



⚠ UZMANĪBU! Noņemot kabelus, velciet savienotāju vai fiksatoru, nevis pašu kabeli, lai nepieļautu tā bojājumus.

7. Nospiediet uz augšu zaļo atvēršanas mehānismu diskdziņa apakšpusē (1) un pēc tam izbīdiet diskdziņi no diskdziņa nodalījuma (2).



9,5 mm plānā optiskā diskdziņa uzstādīšana

1. Noņemiet vai atbrīvojiet visas drošības ierīces, kas neļauj atvērt datoru.
2. Izņemiet no datora visus noņemamos datu nesējus, piemēram, kompaktdiskus vai USB zibatmiņas.
3. Izslēdziet datoru pareizi, izmantojot operētājsistēmu, pēc tam izslēdziet visas ārējās ierīces.
4. Atvienojiet strāvas vadu no kontaktligzdas un atvienojiet visas ārējās ierīces.

⚠ UZMANĪBU! Neatkarīgi no ieslēgšanas statusa sistēmas platē vienmēr ir spriegums, ja vien sistēma ir pieslēgta strādājošai maiņstrāvas kontaktligzdai. Lai izvairītos no datora iekšējo komponentu bojājumiem, ir jāatvieno strāvas vads.

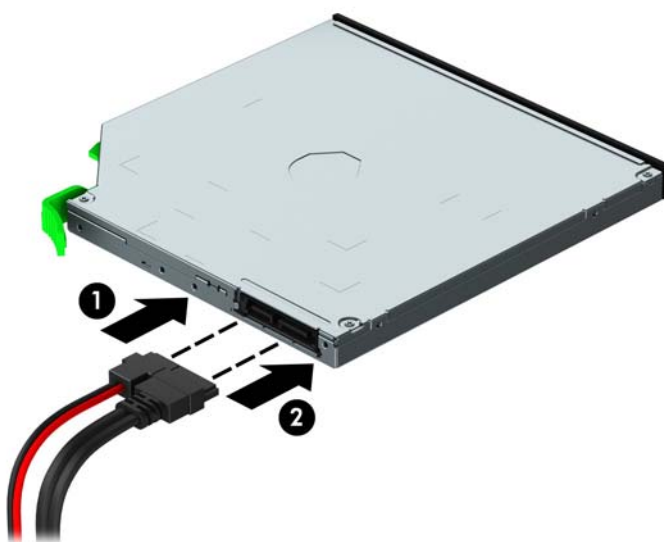
5. Noņemiet datora piekļuves paneli.
6. Ja plānais optiskais diskdziņis jāuzstāda nodalījumā, kuru sedz priekšējā paneļa ieliktnis, tad noņemiet priekšējo paneli un pēc tam arī ieliktni. Papildinformāciju skatiet sadaļā [Plānā optiskā diskdziņa priekšējā paneļa ieliktna noņemšana 9. lpp.](#)
7. Ja optiskais disks ir bijis uzstādīts, ievērojiet tā noņemšanas norādījumus. Skatiet [9,5 mm plānā optiskā diskdziņa izņemšana 21. lpp.](#)
8. Izvietojiet atbrīvošanas fiksatora mazo izcilni pret mazo atveri diskdziņa sānos un stingri uzspiediet fiksatoru uz diskdziņa.



9. Bīdiet optisko diskdzīni caur korpusa priekšpusi līdz galam (1), iebīdot nodalījumā tā, lai zaļais fiksators fiksējas uz korpusa rāmja (2).




10. Pievienojiet strāvas vadu (1) un datu kabeli (2) optiskā diskdzīņa aizmugurē.




11. Uzstādot jaunu diskdzīni, pievienojiet datu kabeļa otru galu vienam no gaiši zilajiem SATA savienotājiem (kas marķēti kā SATA1 vai SATA2) uz sistēmas plates.
12. Uzlieciet priekšējo paneli, ja tas ir noņemts.
13. Uzlieciet atpakaļ datora piekļuves paneli.
14. Atkal pievienojiet strāvas vadu un ārējās ierīces un pēc tam ieslēdziet datoru.
15. Saslēdziet visas drošības ierīces, kas tika atbrīvotas, noņemot piekļuves paneli.

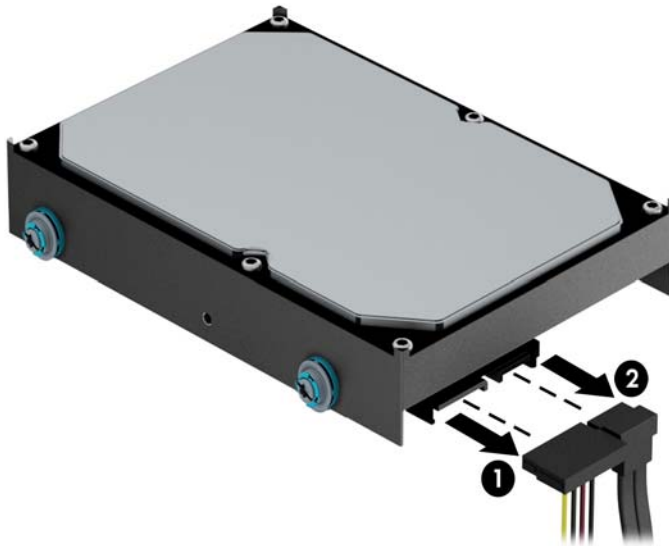
Cietā diska izņemšana

 **PIEZĪME.** Pirms vecā cietā diska noņemšanas pārlicinieties, vai ir izveidotas datu dublējumkopijas, lai datus varētu pārsūtīt uz jauno cieto disku.

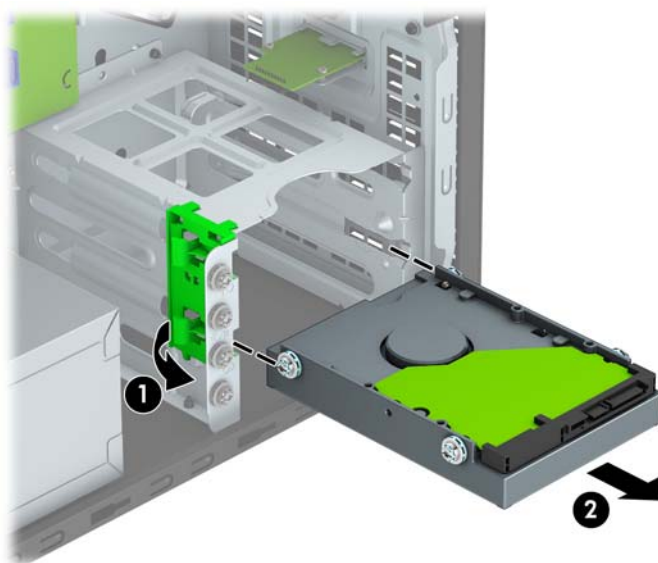
1. Noņemiet vai atbrīvojiet visas drošības ierīces, kas neļauj atvērt datoru.
2. Izņemiet no datora visus noņemamos datu nesējus, piemēram, kompaktdiskus vai USB zibatmiņas.
3. Izslēdziet datoru pareizi, izmantojot operētājsistēmu, pēc tam izslēdziet visas ārējās ierīces.
4. Atvienojiet strāvas vadu no kontaktligzdas un atvienojiet visas ārējās ierīces.

 **UZMANĪBU!** Neatkarīgi no ieslēgšanas statusa sistēmas platē vienmēr ir spriegums, ja vien sistēma ir pieslēgta strādājošai maiņstrāvas kontaktligzdai. Lai izvairītos no datora iekšējo komponentu bojājumiem, ir jāatvieno strāvas vads.

5. Noņemiet datora piekļuves paneli.
6. Atvienojiet strāvas vadu (1) un datu kabeli (2) no cietā diska aizmugures.



7. Pavelciet zaļo fiksatoru (1), kas atrodas blakus diskdzinim, uz ārpusi un izbīdiet diskdzini no nodalījuma (2).

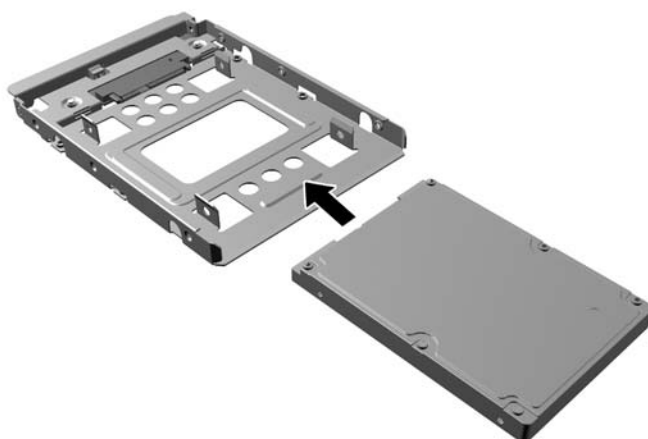


Cietā diska uzstādīšana

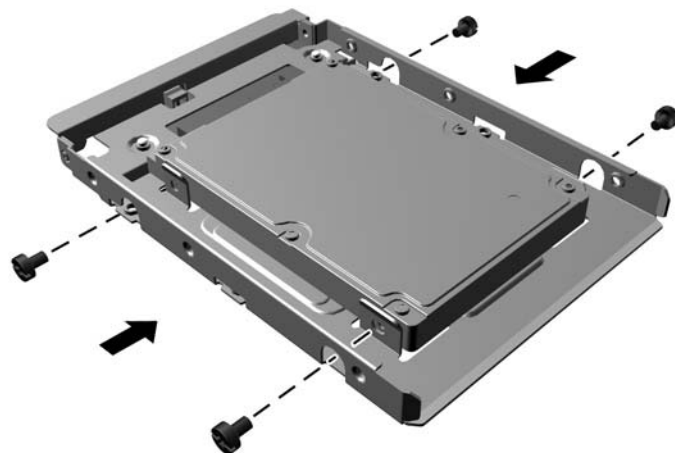
1. Noņemiet vai atbrīvojiet visas drošības ierīces, kas neļauj atvērt datoru.
2. Izņemiet no datora visus noņemamos datu nesējus, piemēram, kompaktdiskus vai USB zibatmiņas.
3. Izslēdziet datoru pareizi, izmantojot operētājsistēmu, pēc tam izslēdziet visas ārējās ierīces.
4. Atvienojiet strāvas vadu no kontaktligzdas un atvienojiet visas ārējās ierīces.

⚠ UZMANĪBU! Neatkarīgi no ieslēgšanas statusa sistēmas platē vienmēr ir spriegums, ja vien sistēma ir pieslēgta strādājošai maiņstrāvas kontaktligzdai. Lai izvairītos no datora iekšējo komponentu bojājumiem, ir jāatvieno strāvas vads.

5. Noņemiet datora piekļuves paneli.
6. Varat uzstādīt 3,5 collu cieto disku vai 2,5 collu cieto disku ar 3,5 collu adaptera skavu līdzīgi kā tālāk redzams attēlā.
 - Iebīdīet 2.5 collu disku nodalījuma adaptera balstenī, pārlicinoties, ka diska savienotājs ir pilnīgi ievietots adaptera balsteņa savienotājā.



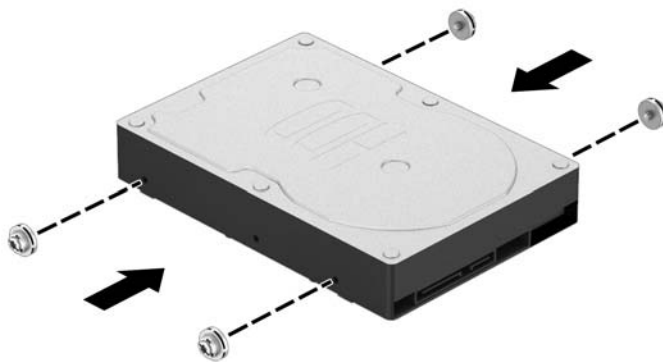
- Nostipriniet disku nišas adaptera balstenī, caur balsteņa sāniem ievietojot diskā četras melnas M3 adaptera skrūves.



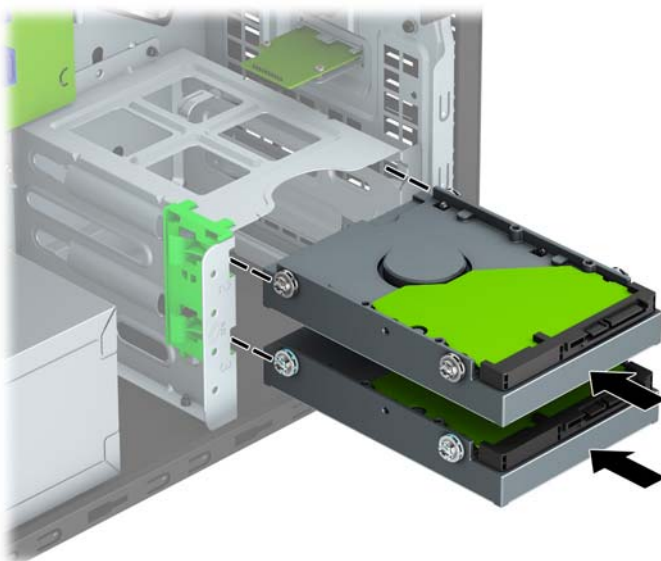
7. Ievietojiet četras montāžas skrūves 3,5 collu diskdziņā vai 2,5 collu diskdziņā adaptera balsteņa malās (pa divām katrā pusē).



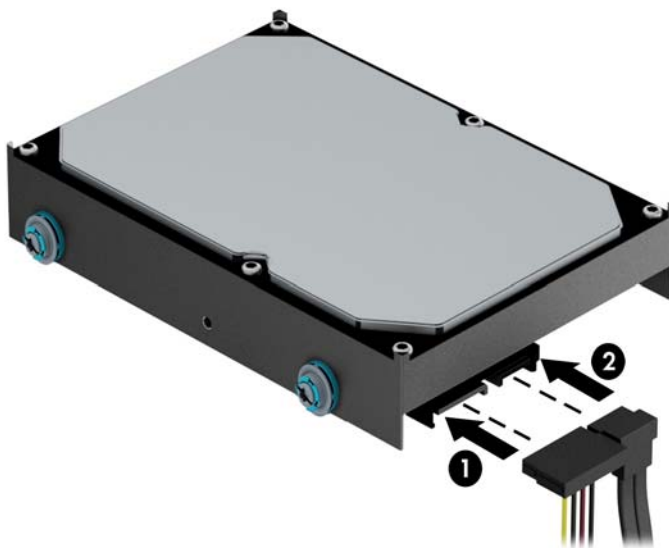
PIEZĪME. HP ir nodrošinājis četras papildu montāžas skrūves, kas uzstādītas uz korpusa blakus cietā diska nodalījumiem. Papildu montāžas skrūvju atrašanās vietu skatiet zīmējumā sadaļā [Cietā disku noņemšana un uzstādīšana 20. lpp.](#)




8. Iebīdiet diskdzini nodaļumā, rūpīgi savietojot skrūves ar virzošām gropēm, līdz diskdzinis nofiksējas savā vietā.



9. Pievienojiet strāvas vadu (1) un datu kabeli (2) cietā diska aizmugurē.



10. Ja uzstādāt jaunu diskdzini, otru datu kabeļa galu pievienojiet atbilstošajam sistēmas plates savienotājam.

 **PIEZĪME.** Lai izvairītos no cietā diska veiktspējas problēmām, primārā cietā diska datu kabelis jāpievieno pie tumši zilā savienotāja, kas marķēts kā SATA0. Ja pievienojat otru cieto disku, pievienojiet datu kabeli pie viena no gaiši zilajiem SATA savienotājiem, kas marķēts kā SATA1 un SATA2.

11. Uzlieciet atpakaļ datora piekļuves paneli.
12. Atkal pievienojiet strāvas vadu un ārējās ierīces un pēc tam ieslēdziet datoru.
13. Saslēdziet visas drošības ierīces, kas tika atbrīvotas, noņemot piekļuves paneli.

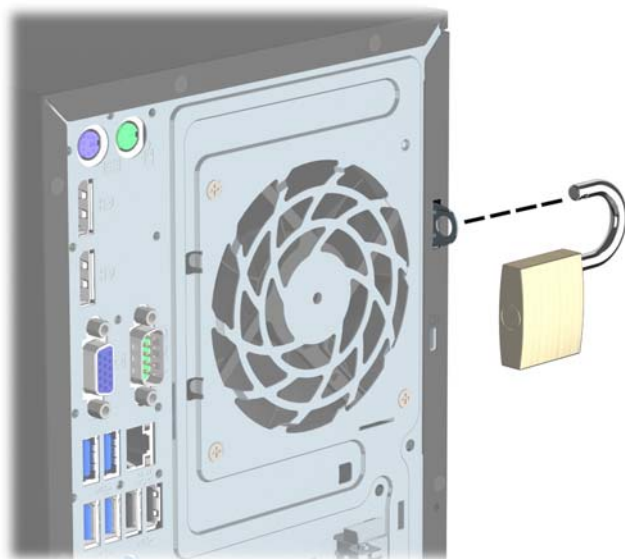
Drošības slēdzenes uzstādīšana

Drošības slēdzenes, kas redzamas tālāk un nākamajās lapās, var izmantot datora aizsardzībai.

Kabeļa slēdzene

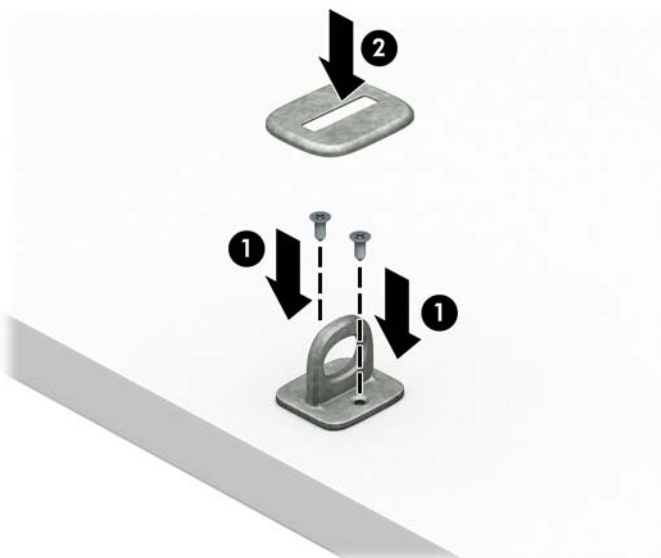


Piekaramā slēdzene



HP biznesa datora drošības slēdzene V2

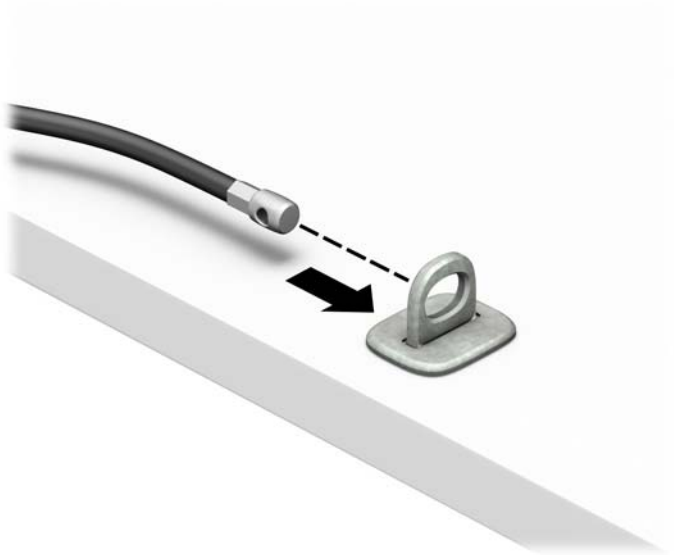
1. Piestipriniet drošības kabeļa fiksatoru galdam, izmantojot attiecīgajos apstākļos piemērotas skrūves (skrūves nav ietvertas komplektā) (1), un pēc tam uzlieciet un nofiksējiet pārsegu uz kabeļa fiksatora pamatnes (2).



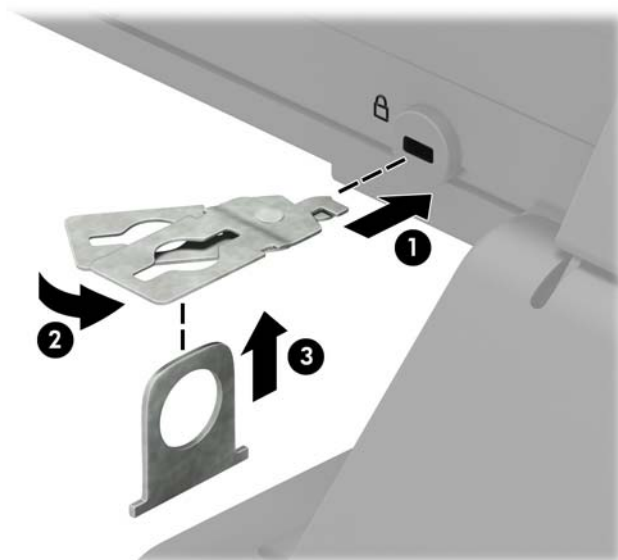
2. Aplieciot drošības kabeli apkārt stacionāram priekšmetam.



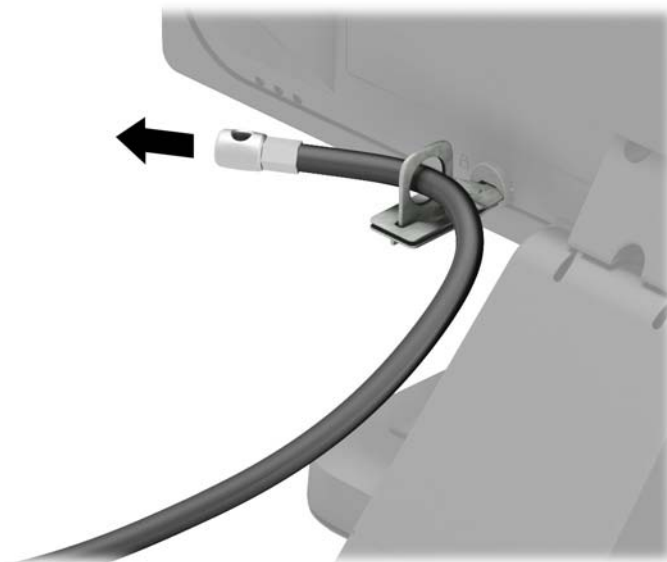
3. Izbīdiot drošības kabeli caur drošības kabeļa fiksatoru.



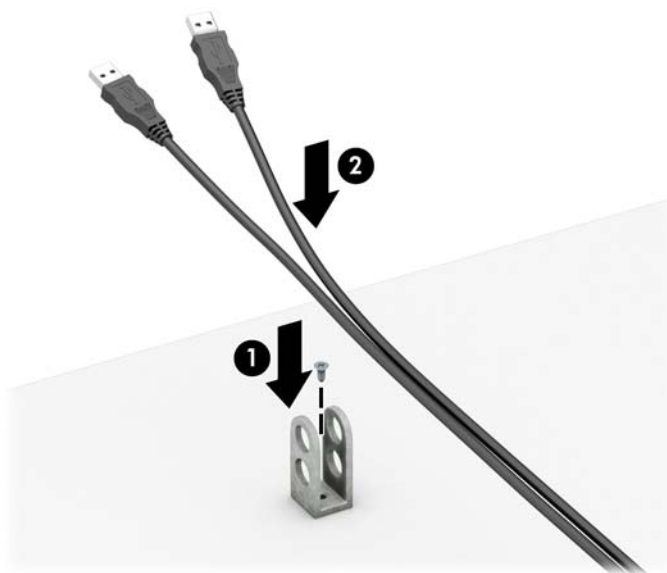
4. Papļiet abas monitora slēdzenes plāksnītes un ievietojiet slēdzeni drošības slotā, kas atrodas monitora aizmugurē (1), salieciet slēdzenes plāksnītes kopā, lai slēdzeni nofiksētu vietā (2), un pēc tam bīdīet kabeļa vadotni caur monitora slēdzenes centru (3).



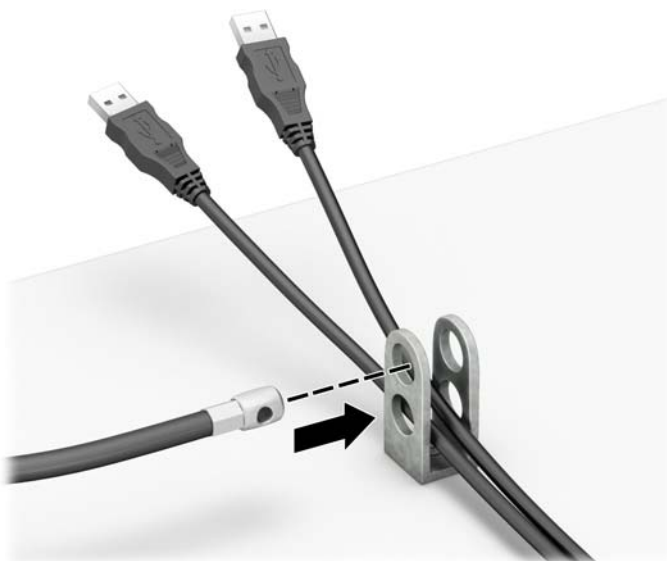
5. Izbīdīet drošības kabeli caur drošības vadotni, kas uzstādīta uz monitora.



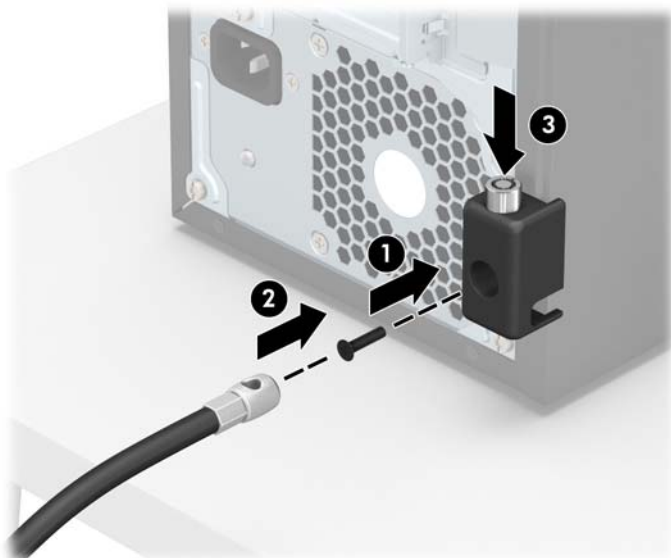
6. Pievienojiet piederumu kabeļa fiksatoru galdam, izmantojot attiecīgajos apstākļos piemērotu skrūvi (skrūve nav ietverta komplektā) (1), un pēc tam ievietojiet piederumu kabeļus fiksatora pamatnē (2).



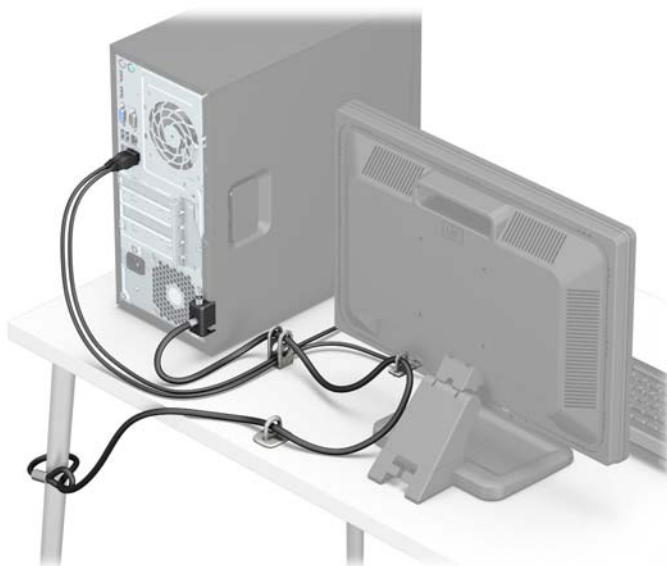
7. Izbīdriet drošības kabeli caur piederumu kabeļu fiksatora caurumiem.



8. Pieskrūvējiet slēdzeni pie korpusa, izmantojot komplektā ietverto skrūvi (1). Ievietojiet drošības kabeļa spraudņa galu slēdzenē (2) un nospiediet pogu (3), lai aizslēgtu slēdzeni. Lai atslēgtu slēdzeni, izmantojiet komplektā ietverto atslēgu.



9. Kad būsiet pabeidzis visas darbības, visas ierīces jūsu darbstacijā būs nodrošinātas.



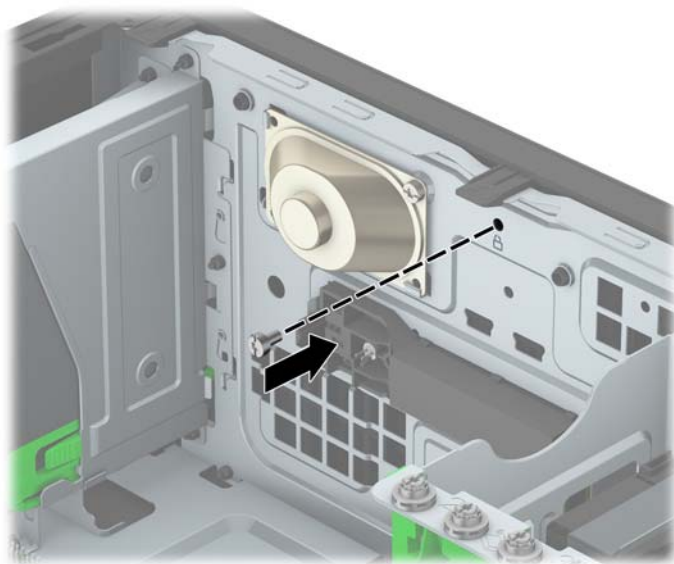
Priekšējās fasetes drošība

Priekšējo paneli var nostiprināt vietā, no korpusa priekšpuses ievietojot priekšējā panelī skrūvi.

1. Noņemiet vai atbrīvojiet visas drošības ierīces, kas neļauj atvērt datoru.
2. Izņemiet no datora visus noņemamos datu nesējus, piemēram, kompaktdiskus vai USB zibatmiņas.
3. Izslēdziet datoru pareizi, izmantojot operētājsistēmu, pēc tam izslēdziet visas ārējās ierīces.
4. Atvienojiet strāvas vadu no strāvas kontaktligzdas un atvienojiet visas ārējās ierīces.

⚠ UZMANĪBU! Neatkarīgi no ieslēgšanas statusa sistēmas platē vienmēr ir spriegums, ja vien sistēma ir pieslēgta maiņstrāvas kontaktligzdai, kas ir darba kārtībā. Lai izvairītos no datora iekšējo sastāvdaļu bojājumiem, ir jāatvieno strāvas vads.

5. Noņemiet datora piekļuves paneli.
6. Ieskrūvējiet 6-32 skrūvi caur korpusa priekšpusi un skrūves caurumā, kas atrodas zem paneļa vidējā noņemšanas izciļņa.



7. Uzlieciet atpakaļ datora piekļuves paneli.
8. Atkal pievienojiet strāvas vadu un ārējās ierīces un pēc tam ieslēdziet datoru.
9. Saslēdziet visas drošības ierīces, kas tika atbrīvotas, noņemot augšējo paneli.

A Baterijas nomaiņa

Datora komplektācijā iekļautā baterija nodrošina strāvu reāllaika pulkstenim. Ievietojot jaunu bateriju, lietojiet tieši tādu bateriju, kāda bija sākotnēji uzstādīta datorā. Datora komplektācijā iekļauta 3 voltu litija baterija monētas formā.

BRĪDINĀJUMS! Datorā ir iekšēja litija mangāna dioksīda baterija. Nepareizi rīkojoties ar bateriju, pastāv aizdegšanās un apdegumu gūšanas risks. Lai samazinātu personisko traumu gūšanas risku:

Nemēģiniet uzlādēt bateriju.

Nepakļaujiet temperatūrai, kas augstāka par 60°C (140°F).

Neizjauciet, nepakļaujiet triecieniem, nepieļaujiet caurduršanu, ārējo kontaktu īssavienojumu, kā arī nepakļaujiet uguns un ūdens iedarbībai.

Nomainiet bateriju tikai pret šim produktam domātu HP rezerves daļu.

UZMANĪBU! Pirms baterijas nomainīšanas ir svarīgi izveidot datora CMOS iestatījumu dublējumkopijas. Kad baterija ir izņemta vai atkārtoti ievietota, CMOS iestatījumi tiek notīrīti.

Statiskā elektrība var bojāt datora elektroniskos komponentus vai papildu aprīkojumu. Pirms šo darbību veikšanas izlādējiet paša uzkrāto statisko elektrību, uz brīdi pieskaroties iezemētam metāla objektam.

PIEZĪME. Litija baterijas kalpošanas laiku var pagarināt, pievienojot datoru maiņstrāvas kontaktligzdai. Litija baterija tiek izmantota tikai tad, ja dators NAV pieslēgts maiņstrāvas avotam.

HP klientiem iesaka nodot otreizējai pārstrādei nolietoto elektronisko aparatūru, HP oriģinālās tintes kasetnes un uzlādējamus akumulatorus. Papildinformāciju par pārstrādes programmām skatiet vietnē <http://www.hp.com/recycle>.

1. Noņemiet vai atbrīvojiet visas drošības ierīces, kas neļauj atvērt datoru.
2. Izņemiet no datora visus noņemamos datu nesējus, piemēram, kompaktdiskus vai USB zibatmiņas.
3. Izslēdziet datoru pareizi, izmantojot operētājsistēmu, pēc tam izslēdziet visas ārējās ierīces.
4. Atvienojiet strāvas vadu no kontaktligzdas un atvienojiet visas ārējās ierīces.

UZMANĪBU! Neatkarīgi no ieslēgšanas statusa sistēmas platē vienmēr ir spriegums, ja vien sistēma ir pieslēgta strādājošai maiņstrāvas kontaktligzdai. Lai izvairītos no datora iekšējo komponentu bojājumiem, ir jāatvieno strāvas vads.

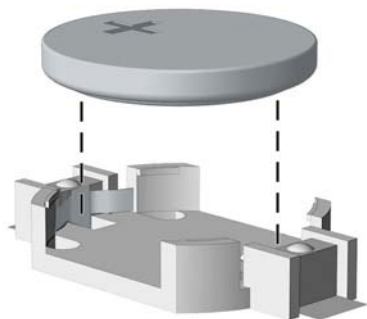
5. Noņemiet datora piekļuves paneli.
6. Sistēmas platē atrodiet bateriju un baterijas turētāju.

PIEZĪME. Dažos datoru modeļos, lai piekļūtu baterijai, ir jānoņem iekšējais komponents.

7. Lai nomainītu bateriju, veiciet šādas darbības (atkarībā no sistēmas platē esošā baterijas turētāja tipa).

1. tips

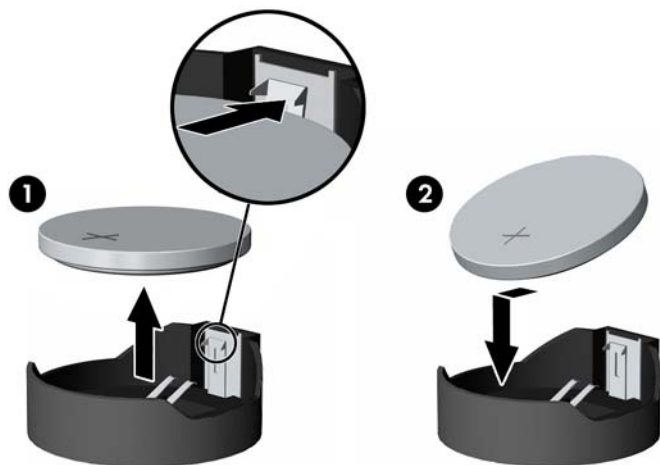
- a. Izceliet bateriju no turētāja.



- b.** Iebīdiet jauno bateriju vietā ar pozitīvo pusi uz augšu. Baterijas turētājs to automātiski nostiprina pareizajā pozīcijā.

2. tips

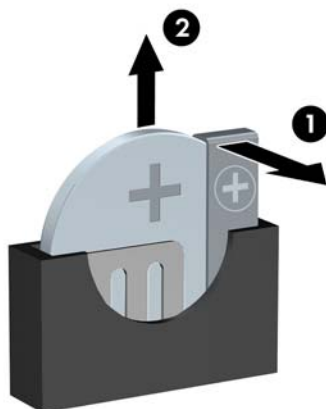
- a.** Lai bateriju atbrīvotu no tās turētāja, saspiediet metāla skavu, kas sniedzas virs baterijas malas. Kad baterija izlec ārā, izņemiet to (1).
- b.** Lai ievietotu jauno bateriju, pabīdiet jaunās baterijas apmali zem turētāja malas ar pozitīvo pusi uz augšu. Spiediet otru apmali uz leju, līdz skava fiksē otru baterijas malu (2).




3. tips

- a.** Atvelciet skavu (1), kas nostiprina bateriju vietā, un noņemiet to (2).

- b. Ievietojiet jauno bateriju un novietojiet skavu atpakaļ sākotnējā pozīcijā.



 **PIEZĪME.** Kad baterija ir nomainīta, pabeidziet šo procedūru, rīkojoties šādi.

8. Uzlieciet datora piekļuves paneli.
9. Atkal pievienojiet strāvas vadu un ārējās ierīces un pēc tam ieslēdziet datoru.
10. No jauna iestatiet datumu un laiku, paroli un visus īpašos sistēmas iestatījumus, izmantojot utilītu Computer Setup (Datora iestatīšana).
11. Saslēdziet visas drošības ierīces, kas tika atbrīvotas, noņemot datora piekļuves paneli.

B Elektrostatiskā izlāde

Statiskās elektrības izlāde no pirkstiem vai citiem vadītājiem var bojāt sistēmas plates vai citas ierīces, kas ir jutīgas pret statisko elektrību. Šāda veida bojājums var samazināt ierīces paredzamo kalpošanas laiku.

Elektrostatisko bojājumu novēršana

Lai nepieļautu elektrostatiskos bojājumus, ievērojiet šādus piesardzības pasākumus:

- Izvairieties no tiešas saskares ar produktu, transportējot un glabājot tos antistatiskos konteineros.
- Detaļas, kas ir jutīgas pret statisko elektrību, uzglabājiet konteineros, līdz tās sasniedz no statiskās elektrības izolētu darbstaciju.
- Pirms detaļu izņemšanas no konteineriem novietojiet tos uz iezemētas virsmas.
- Izvairieties no saskares ar kontaktiem, vadiem un elektriskām shēmām.
- Saskaroties ar komponentu vai agregātu, kas ir jutīgs pret statisko elektrību, vienmēr lietojiet kādu iezemēšanas metodi.

Iezemēšanas metodes

Iezemēšanu var veikt dažādi. Rīkojoties ar elektrostatiski jutīgām daļām vai uzstādot tās, izmantojiet vienu vai vairākas no šīm iezemēšanas metodēm:

- Lietojiet īpašu iezemēšanas aproci, kas ar zemējuma vadu pievienota iezemētai darbstacijai vai datora šasijai. Iezemēšanas aproce ir elastīga lente ar zemējuma vadu, kurā ir ne mazāk kā 1 megomu (+/- 10 procenti) liela pretestība. Nodrošiniet pareizu zemējumu, valkājot aproci tā, lai tā cieši piegultu ādai.
- Strādājot ar vertikālām darbstacijām, lietojiet papēžu, pēdu vai zābaku iezemējuma lentes. Stāviet uz vadītspējīgas grīdas vai statisko elektrību kļiedējoša paklāja, izmantojiet lentes abām kājām.
- Lietojiet vadītspējīgu vietu apkalpošanas piederumus.
- Lietojiet pārnēsājamo piederumu komplektu, kurā iekļauts salokāms statisko elektrību kļiedējošs darba paklājs.

Ja jums nav pieejams neviens no iezemēšanas piederumiem, sazinieties ar pilnvarotu HP dīleri, izplatītāju vai pakalpojumu sniedzēju.



PIEZĪME. Lai iegūtu plašāku informāciju par statisko elektrību, sazinieties ar pilnvarotu HP dīleri, izplatītāju un pakalpojumu sniedzēju.

C Datora izmantošanas norādījumi, regulāri apkopes darbi un sagatavošana transportēšanai

Datora izmantošanas norādījumi un regulāri apkopes darbi

Ievērojiet šos norādījumus, lai pareizi uzstādītu un apkoptu datoru un monitoru:

- Neturiet datoru mitrumā, tiešā saules gaismā, nepakļaujiet to lielam karstumam vai aukstumam.
- Strādājiet ar datoru uz izturīgas un līdzenas virsmas. Lai nodrošinātu nepieciešamo gaisa plūsmu, tajās datora pusēs, kur ir atveres, un virs monitora jābūt 10,2 cm (4 collas) brīvai spraugai.
- Neierobežojiet gaisa plūsmu datorā, bloķējot ventilācijas atveres vai gaisa ieplūdi. Nenovietojiet tastatūru, kurai nolaistas kājiņas, tieši datora priekšpusē, jo arī šādi tiek ierobežota gaisa plūsma.
- Nelietojiet datoru, ja tam noņemts piekļuves panelis vai kāds no paplašināšanas kartes slotas vākiem.
- Nenovietojiet vairākus datorus citu virs cita vai citu citam tik tuvu, ka tie atkārtoti izmanto cits cita uzkaršēto gaisu.
- Ja datoru ir paredzēts darbināt, ievietotu atsevišķā apvalkā, tajā jābūt gaisa ieplūdes un izplūdes atverēm, turklāt ir spēkā visi jau minētie norādījumi.
- Neturiet datora un tastatūras tuvumā šķidrumus.
- Nenosedziet monitora ventilācijas spraugas ar dažādiem materiāliem.
- Instalējiet vai iespējojiet operētājsistēmas vai citas programmatūras enerģijas pārvaldības funkcijas, ieskaitot miega stāvokli.
- Izslēdziet datoru pirms jebkuras no šīm darbībām:
 - Datora ārpusi tīriet ar mīkstu, mitru lupatiņu. Tīrīšanas līdzekļi var bojāt tā ārējo apdari vai krāsu.
 - Laiku pa laikam iztīriet ventilācijas atveres visās datora ventilējamās pusēs. Kokvilna, putekļi un citi neatbilstoši materiāli var bloķēt ventilācijas atveres un ierobežot gaisa plūsmu.

Piesardzības pasākumi, kas jāievēro, strādājot ar optisko diskdzini

Tirot vai darbinot optisko diskdzini, noteikti ievērojiet šādus norādījumus.

Darbība

- Nekustiniet diskdzini tā darbības laikā. Tas var izraisīt darbības traucējumus, nolasot informāciju.
- Nepakļaujiet diskdzini pēkšņām temperatūras izmaiņām, jo diskdziņa iekšpusē var izveidoties kondensāts. Ja diskdzinis ir ieslēgts un pēkšņi mainās temperatūra, nogaidiet vismaz vienu stundu, pirms pārtraucat strāvas padevi. Ja darbināt ierīci uzreiz, informācijas nolasīšanas procesā var rasties kļūme.
- Nenovietojiet diskdzini vietā, kas pakļauta mitrumam, lielām temperatūras svārstībām, mehāniskai vibrācijai vai tiešiem saules stariem.

Tīrīšana

- Paneli un vadības ierīces tīriet ar mīkstu, sausu drāniņu vai ar mīkstu drāniņu, kas nedaudz samitrināta vieglā tīrīšanas šķīdumā. Nekad nesmidziniet tīrīšanas šķīdumu tieši uz ierīces.
- Nelietojiet jebkāda veida šķīdinātājus, piemēram, alkoholu vai benzolu, jo tie var bojāt datora virsmu.

Drošība

Ja diskdzinī iekrīt kāds objekts vai ielīst šķidrums, nekavējoties atvienojiet datoru un veiciet pārbaudi, izsaucot pilnvarotu HP pakalpojumu sniedzēju.

Sagatavošana transportēšanai

Sagatavojot datoru transportēšanai, ievērojiet šādus norādījumus:

1. Dublējiet cietā diska failus kādā ārējā atmiņas ierīcē. Gādājiet, lai datu nesējs ar dublējumkopiju glabāšanas vai pārvadāšanas laikā netiktu pakļauts elektriskiem vai magnētiskiem impulsiem.



PIEZĪME. Pārtraucot strāvas padevi sistēmai, cietais disks tiek automātiski bloķēts.

2. Izņemiet un noglabājiet visus izņemamos datu nesējus.
3. Izslēdziet datoru un ārējās ierīces.
4. Atvienojiet strāvas vadu no kontaktlīgšanas un pēc tam no datora.
5. Atvienojiet sistēmas komponentus un ārējās ierīces no strāvas avota un pēc tam no datora.



PIEZĪME. Pirms datora transportēšanas pārlicinieties, vai visas plates ir pareizi ievietotas un nostiprinātas plašu slotos.


6. Iesaiņojiet sistēmas komponentus un ārējās ierīces to sākotnējā iepakojuma kastēs vai līdzīgā iepakojumā, kur tās būtu atbilstoši nostiprinātas.

D Pieejamība

HP izstrādā, ražo un pārdod izstrādājumus un pakalpojumus, ko var izmantot ikviens, tostarp cilvēki ar invaliditāti — vai nu atsevišķi, vai ar attiecīgām palīgierīcēm.


Atbalstītās palīgtehnoloģijas

HP produkti atbalsta ļoti dažādas operētājsistēmu palīgtehnoloģijas, kuras var konfigurēt tā, lai tās darbotos kopā ar papildu palīgtehnoloģijām. Lai atrastu plašāku informāciju par palīglīdzekļiem, izmantojiet ierīcē esošo meklēšanas līdzekli.

 **PIEZĪME.** Lai iegūtu papildinformāciju par konkrēto palīgtehnoloģijas izstrādājumu, sazinieties ar šī izstrādājuma lietotāju atbalsta dienestu.

Saziņa ar atbalsta dienestu

Mēs pastāvīgi uzlabojam mūsu produktu un pakalpojumu pieejamību un vēlamies saņemt lietotāju atsauksmes. Ja jums ir problēma ar izstrādājumu vai vēlaties pastāstīt par palīglīdzekļiem, kuri ir jums palīdzējuši, lūdzu, sazinieties ar mums pa tālruni (888) 259-5707 no pirmdienas līdz piektdienai, no plkst. 6.00 līdz 21.00 pēc ASV Kalnu laika joslas. Ja esat kurls vai vārdzirdīgs un izmantojat TRS/VRS/ WebCapTel un ja jums nepieciešams tehniskais atbalsts vai ir radušies jautājumi par pieejamību, tad sazinieties ar mums pa tālruni (877) 656-7058 no pirmdienas līdz piektdienai no plkst. 6:00 līdz 21:00 pēc Ziemeļamerikas Kalnu laika joslas.

 **PIEZĪME.** Atbalsts ir pieejams tikai angļu valodā.

Alfabētiskais rādītājs

- A**
aizmugurējā paneļa komponenti 3
aizslēgi
 kabeļa slēdzene 30
 piekaramā slēdzene 31
atmiņa
 instalēšana 12
 ligzdu aizpildīšana 13
 specifikācijas 12
- B**
baterijas nomaiņa 37
- C**
cietā diska
 noņemšana 25
 uzstādīšana 27
- D**
datora izmantošanas norādījumi 41
DIMM. Sk. atmiņa
diskdziņi
 atrašanās vietas 19
 kabeļsavienojumi 20
 uzstādīšana 20
drošība
 HP biznesa datora drošības
 slēdzene 31
 kabeļa slēdzene 30
 piekaramā slēdzene 31
 priekšējais noseģpanelis 35
- E**
elektrostatiskā izlāde, bojājumu
 novēršana 40
- I**
ievietošana
 optiskais diskdzinis 23
instalēšana
 baterijas 37
izstrādājuma ID atrašanās vieta 3
- N**
noņemšana
 baterijas 37
 cietais disks 25
 datora sānu panelis 6
 optiskais diskdzinis 21
 paplašināšanas karte 15
 priekšējā fasete 8
 priekšējā paneļa ieliktnis 9
norādījumi par ventilāciju 41
- O**
optiskais diskdzinis
 izņemšana 21
 piesardzības pasākumi 42
 tīrīšana 42
 uzstādīšana 23
- P**
paplašināšanas karte
 instalēšana 15
 noņemšana 15
pieejamība 43
piekļuves panelis
 nomaiņa 7
 noņemšana 6
priekšējais noseģpanelis
 drošība 35
priekšējais panelis
 ieliktņa noņemšana 9
priekšējā fasete
 nomaiņa 10
 noņemšana 8
priekšējā paneļa komponenti 2
- S**
sagatavošana transportēšanai 42
seriālā numura atrašanās vieta 3
sistēmas plātes savienojumi 10
slēdzene
 priekšējā noseģpaneļa 35
slēdzenes
 HP biznesa datora drošības
 slēdzene 31
- specifikācijas
 atmiņa 12
- U**
uzstādīšana
 atmiņa 12
 cietais disks 27
 datora sānu panelis 7
 diskdziņu kabeļi 20
 paplašināšanas karte 15
uzstādīšanas norādījumi 5