



## Riistvara teatmik

HP ProDesk 600 G2 MT äriklassi arvuti

© Copyright 2015, HP Development Company, L.P.

Microsoft® and Windows® on Microsoft Corporationi USA-s registreeritud kaubamärgid.

Ainsad HP toodete ja teenuste garantiid on sätestatud otsesest garantiivaldustes, mis nende toodete ja teenustega kaasnevad. Käesolevas dokumendis avaldatud ei või mingil juhul tõlgendada täiendava garantii pakkumisena. HP ei vastuta siin leiduda võivate tehniliste või toimetuslike vigade ega väljajätmade eest.

Esimene trükk: juuni 2015

Dokumendi number: 822848-E41

### **Märkus toote kohta**

Selles juhendis kirjeldatakse enamiku mudelite ühiseid funktsioone. Mõni funktsioonidest ei pruugi teie arvutis saadaval olla.

Kõik funktsioonid ei ole kõigis Windows 8 väljaannetes saadaval. Windows 8 täisfunktsionaalsuse saavutamiseks võib see arvuti vajada täiendatud ja/või eraldi ostetud riistvara, draivereid ja/või tarkvara. Vaata <http://www.microsoft.com>, et saada täpsemat teavet.

Windows 7 installimiseks ja Windows 7 kõigi funktsioonide kasutamiseks võib vajalikuks osutuda arvutile täiendatud ja/või eraldi ostetud riistvara ja/või DVD-draivi hankimine. Vaata <http://windows.microsoft.com/en-us/windows7/get-know-windows-7>, et saada täpsemat teavet.

### **Tarkvara kasutamise tingimused**


Mis tahes sellesse arvutisse eelinstallitud tarkvaratoodet installides, kopeerides, alla laadides või muul viisil kasutades nõustute HP lõppkasutaja litsentsilepingu (EULA) tingimustega. Kui te ei nõustu nende litsentsitingimustega, on ainuke teile saadaolev heastamisvahend kogu toote (riistvara ja tarkvara) kasutamata tagastamine 14 päeva jooksul raha tagasimakse saamiseks kooskõlas ostukoha hüvitamispoliitikaga.


Lisateabe saamiseks või arvuti puhul täieliku hüvitamise taotlemiseks võtke ühendust kohaliku müügipunktiga (müüjaga).


## Teadmiseks selle juhendi kasutajale

See juhend sisaldab põhiteavet HP ProDesk äriarvuti täiendamise kohta.

---

 **HOIATUS!** Nii esile tõstetud tekst viitab asjaolule, et juhiste eiramine võib põhjustada kehavigastusi või surma.

 **ETTEVAATUST.** Nii esile tõstetud tekst viitab asjaolule, et juhiste eiramine võib kaasa tuua seadmete kahjustusi või andmete kaotsiminekut.

 **MÄRKUS.** Nii esile tõstetud tekst sisaldab olulist lisateavet.

---



---

# Sisukord

<b>1 Toote funktsioonid .....</b>	<b>1</b>
Standardkonfiguratsiooni võimalused .....	1
Esipaneeli komponendid .....	2
Tagapaneeli komponendid .....	3
Seerianumbri asukoht .....	3
<b>2 Riistvaratäiendused .....</b>	<b>5</b>
Hooldatavad funktsioonid .....	5
Ettevaatusabinõud ja hoiatused .....	5
Arvuti külgpaneeli eemaldamine .....	6
Arvuti külgpaneeli tagasipanek .....	7
Esipaneeli eemaldamine .....	8
Õhukese optilise draivi ehiskatte eemaldamine .....	9
Esipaneeli tagasipanek .....	10
Emaplaadi ühenduskohad .....	10
Lisamälu paigaldamine .....	12
DIMM-id .....	12
DDR4-SDRAM DIMM-id .....	12
DIMM-pesade asustamine .....	13
DIMM-mälude paigaldamine .....	13
Laienduskaardi eemaldamine või paigaldamine .....	15
Kettaseadmete asukohad .....	19
Kettaseadmete paigaldamine ja eemaldamine .....	20
9,5 mm õhukese optilise draivi eemaldamine .....	21
9,5 mm õhukese optilise draivi paigaldamine .....	23
Kõvaketta eemaldamine .....	25
Kõvaketta paigaldamine .....	27
Turvaluku paigaldamine .....	30
Kaabellukk .....	30
Tabalukk .....	31
HP äriklassi arvuti turvalukk V2 .....	31
Esipaneeli turvalisus .....	35
<b>Lisa A Patarei vahetamine .....</b>	<b>37</b>

<b>Lisa B Elektrostaatiline lahendus .....</b>	<b>40</b>
Elektrostaatilise kahju vältimine .....	40
Maandamise viisid .....	40
<b>Lisa C Juhised arvutiga töötamiseks, tavahooldus ja transpordiks ettevalmistamine .....</b>	<b>41</b>
Juhised arvutiga töötamiseks ja tavahooldus .....	41
Optilise kettaseadme ettevaatusabinõud .....	42
Töötamine .....	42
Puhastamine .....	42
Ohutus .....	42
Transpordiks ettevalmistamine .....	42
<b>Lisa D Juurdepääsetavus .....</b>	<b>43</b>
Toetatud abitehnoloogiad .....	43
Kuidas meie toega ühendust võtta .....	43
<b>Tähestikuline register .....</b>	<b>44</b>

---

# 1 Toote funktsioonid

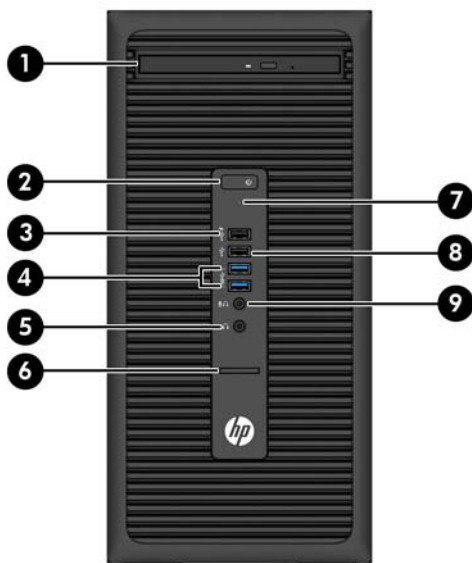
## Standardkonfiguratsiooni võimalused

Funktsioonid võivad mudeliti erineda. Arvutisse installitud riist- ja tarkvara täieliku loendi vaatamiseks kasutage diagnostikautiliiti (ainult mõnel mudelil).



## Esipaneeli komponendid

Kettaseadme konfiguratsioon võib mudeliti erineda. Mõnel mudelil katab üht või mitut kettasahtlit ehisplaat.



1	Õhuke optiline draiv (valikuline)	6	SD-kaardilugeja (valikuline)
2	Kaheasendiline toitelüliti	7	Kõvakettaseadme märgutuli
3	USB 2.0 laadimisport (must)	8	USB 2.0 port (must)
4	USB 3.0 pordid (sinised)	9	Mikrofoni/kõrvaklappide ühenduspesa
5	Kõrvaklappide ühenduspesa		

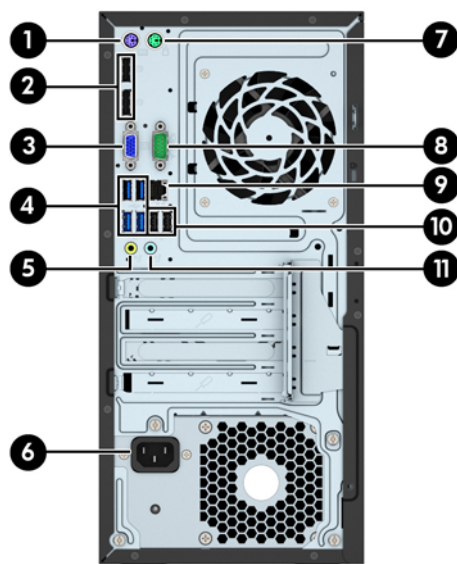
**MÄRKUS.** Kui seade on ühendatud mikrofoni/kõrvaklappide ühenduspessa, ilmub hüpikaken küsimusega, kas soovite kasutada ühenduspessa mikrofoni Line-in seadme või kõrvaklapi jaoks. Pesa funktsiooni saab alati ümber konfigureerida, topeltklõpsates Windowsi tegumiribal ikooni Audio Manager.

**MÄRKUS.** USB 2.0 laadimisporti kaudu saate ühtlasi laadida seadmeid, näiteks nutitelefoni. Laadimiseks vajalik vool on saadaval alati, kui toitejuhe on süsteemiga ühendatud, isegi kui süsteem on välja lülitatud.

**MÄRKUS.** Kui arvuti on sisse lülitatud, on toite märgutuli üldjuhul valge. Kui märgutuli vilgub punaselt, on ilmnenud arvutiprobleem ja märgutuli näitab diagnostikakoodi. Koodi tõlgendamiseks vt dokumenti *Maintenance and Service Guide* (Hooldus- ja teenindusjuhend).



## Tagapaneeli komponendid



1		PS/2-klaviatuuri ühenduspesa (lilla)	7		PS/2-hiire pistikupesa (roheline)
2		DisplayPort-kuvariliidesed	8		Jadaliides
3		VGA-kuvari kaabli ühenduspesa	9		RJ-45-tüüpi ühenduspesaga võrguliides
4		USB 3.0 pordid (sinised)	10		USB 2.0 pordid äratusega režiimist S4/S5 (mustad)
5		Heliväljundi ühenduspesa toitega heliseadmete jaoks (roheline)	11		Helisisendi ühenduspesa (sinine)
6		Toitejuhtme ühenduspesa			

**MÄRKUS.** HP pakub juurdeostetavat teist jadaporti ja paralleelporti.

Kui kasutate USB-klaviatuuri, soovib HP ühendada klaviatuuri USB 2.0 porti, millel on režiimist S4/S5 äratamise funktsioon. Režiimist S4/S5 äratamine on toetatud ka PS/2-pesade puhul, kui see on BIOS-i F10 seadistuses lubatud.

Kui ühendate sinisesse helisisendpessa mõne seadme, kuvatakse hüpikaken küsimusega, kas soovite kasutada pesa sisendseadme või mikrofoni jaoks. Pesa funktsiooni saab alati ümber konfigurioneerida, topeltklõpsates Windowsi tegumiribal ikooni Audio Manager.

Kui ühte emaplaadi pesa on paigaldatud graafikakaart, saab graafikakaardi videoühenduspesi ja/või emaplaadi integreeritud graafikakaarti kasutada. Paigaldatud graafikakaardi tüüp ja tarkvarakonfiguratsioon määravad käitumise.

Emaplaadile integreeritud graafikakaarti saab välja lülitada muutes seadistusi häälestusutiliidis Computer Setup.

## Seerianumbri asukoht

Iga arvuti väliskorpusele on kinnitatud unikaalne seerianumber ja toote ID-number. Hoidke need numbrid klienditeenindusega suhtlemisel käepärast.



## 2 Riistvaratäiendused

### Hooldatavad funktsioonid

See arvuti pakub funktsioone, mis hõlbustavad täiendamist ja hooldamist. Mõne selles peatükis kirjeldatud paigaldustoimingu puhul läheb tarvis kruvikeerajat Torx T15 või lapiku otsaga kruvikeerajat.

### Ettevaatusabinõud ja hoiatused

Enne uuendustoiminguid lugege hoolikalt läbi kõik käesoleva juhendi asjakohased juhised, ettevaatusabinõud ja hoiatused.

**⚠ HOIATUS!** Elektrilöögist, kuumenenud pindadega kokkupuutest või tuleohust tekkida võiva kehavigastuste ohu vähendamiseks tehke järgmist.

Lahutage toitekaabel vooluvõrgust ja laske süsteemi sisemistel komponentidel maha jahtuda.

Ärge ühendage side- ega telefonivõrgu ühenduskaableid võrguadapteri (NIC) sisenditesse.

Ärge eemaldage ega muutke kasutuks toitejuhtme maandusklemmi. Maandusklemm on turvalisuse seisukohalt oluline.

Ühendage toitejuhe maandatud pistikupessa, millele on igal ajal lihtne juurde pääseda.

Raskete kehavigastuste ohu vähendamiseks lugege *ohutuse ja mugavuse juhendit*. Juhendis on kirjeldatud töökoha ettevalmistamist ning arvutikasutajate kehahoiakut, tervisekaitset ja tööharjumusi. Samuti sisaldab juhend olulist elektri- ja mehaanilise ohutuse alast teavet. Juhend on saadaval veebis aadressil <http://www.hp.com/ergo>.

**⚠ HOIATUS!** Sisemised pingestatud ja liikuvad osad.

Lülitage seadme toide enne korpuse eemaldamist välja.

Vahetage ja kinnitage korpus turvaliselt enne seadme uuesti pingestamist.

**⚠ ETTEVAATUST.** Staatileine elekter võib kahjustada arvuti elektrikomponente või lisaseadmeid. Seepärast maandage alati enne nende toimingute alustamist endasse kogunenud staatileine elekter, puudutades korraks mõnda maandatud metallobjekti. Lisateavet leiate jaotisest [Elektrostaatileine lahendus lk 40](#).

Kui arvuti on ühendatud vahelduvvooluvõrku, on emaplaat alati teatud pinge all. Enne arvuti avamist peate toitejuhtme toiteallikast lahutama, vältimaks arvuti sisemiste komponentide kahjustamist.

## Arvuti külgpaneeli eemaldamine

Et pääseda juurde arvuti sisemistele komponentidele, peate eemaldama külgpaneeli.

1. Eemaldage/eraldage kõik turvaseadmed, mis võivad arvuti avamist takistada.
2. Eemaldage arvutist kõik irdkandjad, nagu laserkettad või USB-välkmäluseadmed.
3. Sulgege arvuti õigesti operatsioonisüsteemi kaudu ja lülitage seejärel välja kõik välisseadmed.
4. Eemaldage toitekaabel vooluvõrgust ning eraldage kõik välisseadmed.

---

**⚠ ETTEVAATUST.** Hoolimata toitelüliti asendist on emaplaat alati pinge all seni, kui süsteem on ühendatud vahelduvvooluvõrku. Arvuti sisemiste komponentide kahjustamise vältimiseks tuleb toitekaabel alati vooluvõrgust eemaldada.

---

5. Tõmmake juurdepääsupaneeli käepide üles (1), seejärel libistage paneel tagasi (2) ning eemaldage see arvutilt (3).



## Arvuti külgpaneeli tagasipanek

Asetage paneel arvutile (1), seejärel libistage seda ettepoole (2), kuni see lukustub paigale.

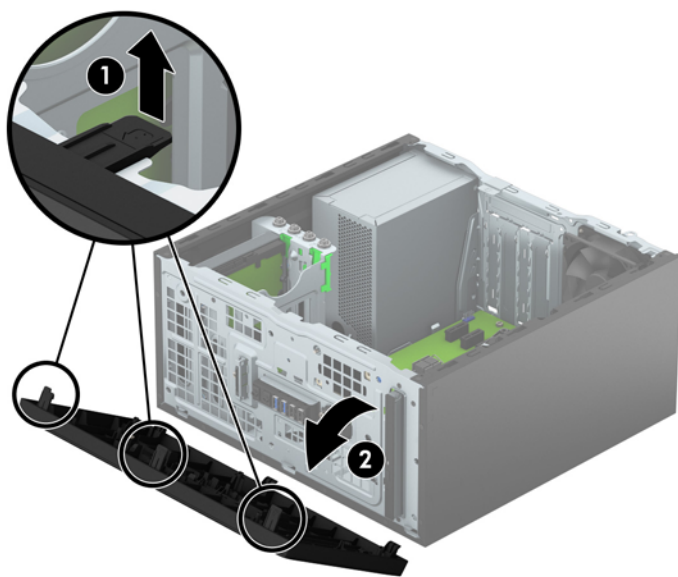


## Esipaneeli eemaldamine

1. Eemaldage või vabastage igasugused turvaseadmed, mis takistavad arvuti avamist.
2. Eemaldage arvutist kõik irdkandjad, nagu laserkettad või USB-välkmäluseadmed.
3. Lülitage arvuti nõuetekohaselt (operatsioonisüsteemi kaudu) välja, samuti lülitage välja kõik välisseadmed.
4. Lahutage toitejuhe vooluvõrgust ja kõik välisseadmed arvutist.

**⚠ ETTEVAATUST.** Seni, kuni arvuti on ühendatud töötavasse vooluvõrku, on emaplaadil teatud toitepinge hoolimata sellest, kas arvuti on sisse lülitatud või mitte. Vältimaks arvuti sisemiste komponentide kahjustamist, peate toitejuhtme toiteallikast lahutama.

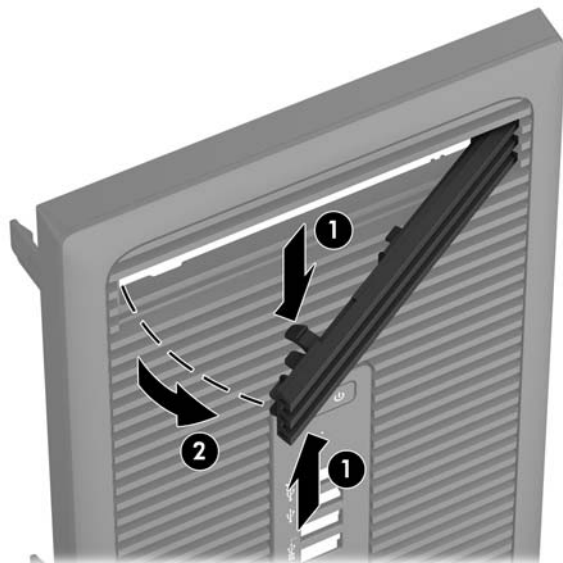
5. Eemaldage arvuti külgsüsteem.
6. Tõstke esiplaadi servas olevad kolm saki üles (1) ja seejärel keerake esiplaat korpusest välja (2).



## Õhukese optilise draivi ehiskatte eemaldamine

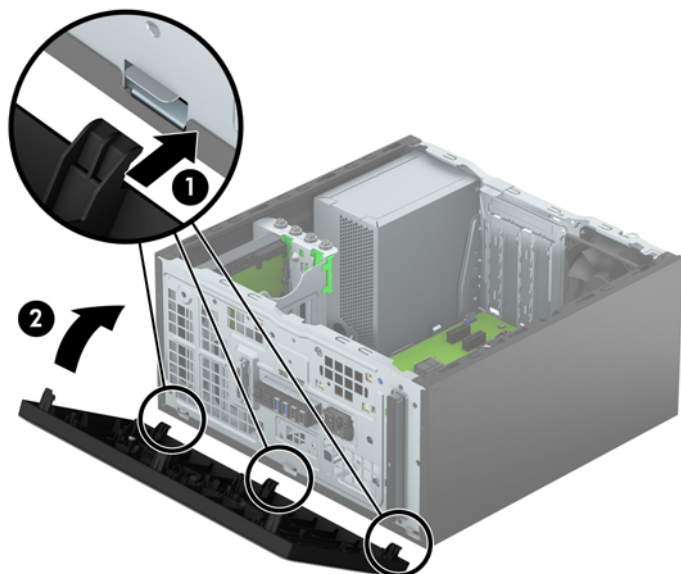
Mõnel mudelil katavad ehisplaadid ühte või mitut kettasahtlit. Enne kettaseadme paigaldamist tuleb need eemaldada. Ehisplaadi eemaldamine.

1. Eemaldage külgpaneel ja esipaneel.
2. Ehiskatte eemaldamiseks vajutage alumist sakkülespoole ja kate servas olevat ülemist sakkülespoole (1) ning seejärel keerake kate esiplaadist välja (2).



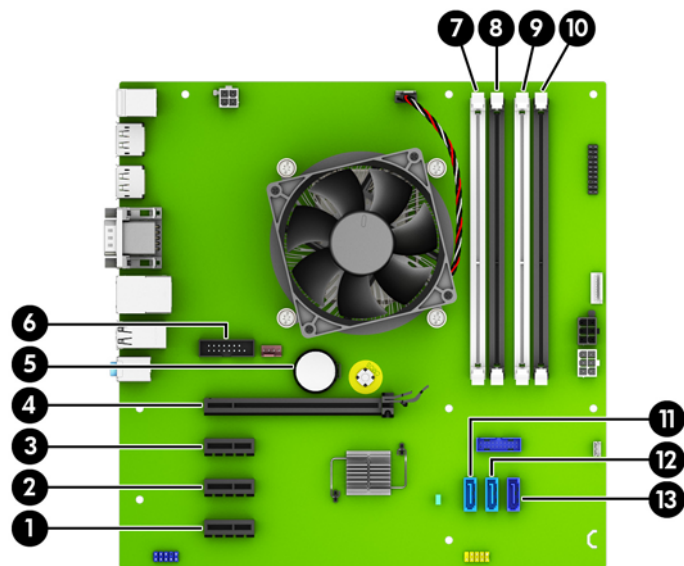
## Esipaneeli tagasipanek

Sisestage kolm esiplaadi alaservas asuvat konksu korpuses olevatesse nelinursetesse avadesse (1), seejärel keerake esiplaadi ülemine serv korpusele (2) ja lukustage see paigale.



## Emaplaadi ühenduskohad

Teie arvutimudeli emaplaadil asuvate ühenduskohtadega tutvumiseks vaadake järgmist joonist ja tabelit.



Nr	Emaplaadi ühenduspesa	Silt emaplaadi ühenduspesal	Värv	Komponent
1	PCI Express x1	X1PCIEXP3	Must	Laienduskaart
2	PCI Express x1	X1PCIEXP2	Must	Laienduskaart
3	PCI Express x1	X1PCIEXP1	Must	Laienduskaart



<b>Nr</b>	<b>Emaplaadi ühenduspesa</b>	<b>Silt emaplaadi ühenduspesal</b>	<b>Värv</b>	<b>Komponent</b>
4	PCI Express x16	X16PCIEXP	Must	Laienduskaart
5	Patarei	BAT	Must	Patarei
6	Jadaport	COMB	Must	Teine valikuline jadaport
7	DIMM4 (kanal A)	DIMM4	Valge	Mälumoodul
8	DIMM3 (kanal A)	DIMM3	Must	Mälumoodul
9	DIMM2 (kanal B)	DIMM2	Valge	Mälumoodul
10	DIMM1 (kanal B)	DIMM1	Must	Mälumoodul
11	SATA 3.0	SATA2	Helesinine	Muu SATA seade, väljaarvatud esmane kõvaketas
12	SATA 3.0	SATA1	Helesinine	Muu SATA seade, väljaarvatud esmane kõvaketas
13	SATA 3.0	SATA0	Tumesinine	Esmane kõvaketas

## Lisamälu paigaldamine

Arvuti on varustatud topeltkiirusega SDRAM 4 (DDR4-SDRAM) DIMM-idega.

### DIMM-id

Emaplaadi mälupesadesse on võimalik paigaldada kuni neli tööstusstandarditele vastavat DIMM-i. Tehases on mälupesadesse paigaldatud vähemalt üks DIMM. Maksimaalse süsteemimälu saavutamiseks on võimalik paigaldada emaplaadile kuni 64 GB mälu, mis on konfigureeritud suure jõudlusega kahekanalilises režiimis.

### DDR4-SDRAM DIMM-id

Süsteemi tõrgeteta töö tagamiseks peavad DIMM-id olema järgmiste omadustega:

- tööstusstandardile vastavalt 288 viiguga;
- puhverdamata veakontrollita PC4-17000 DDR4-2133 MHz-ga ühilduvad;
- 1,2 V DDR4-SDRAM DIMM-id.

DIMM-id peavad ühtlasi:

- olema CAS-i latentsuse 15 DDR4 2133 MHz (ajastusega 15-15-15) toega;
- sisaldama kohustuslikku JEDEC SPD-teavet.Fre.

Arvuti toetab ka:

- 512 Mbit, 1 Gbit ja 2 Gbit veakontrollita (non-ECC) mälutehnoloogiaid;
- ühe- ja kahepoolseid DIMM-e;
- DIMM-e, mis sisaldavad 8x ja 16x DDR-seadmeid; 4x SDRAM-seadmeid sisaldavad DIMM-id ei sobi.



---

**MÄRKUS.** Kui paigaldate arvutisse sobimatuid DIMM-e, ei tööta arvuti ootuspäraselt.

## DIMM-pesade asustamine

Emaplaadil on neli DIMM-pesa, iga kanali jaoks kaks. Pesad on tähistatud vastavalt DIMM1, DIMM2, DIMM3 ja DIMM4. Pesad DIMM1 ja DIMM2 töötavad mälu kanal B. Pesad DIMM3 ja DIMM4 töötavad mälu kanal A.

Olenevalt DIMM-ide paigutamise viisist töötab automaatselt kas ühe kanali, kahe kanali või ümberlülitatavas režiimis.



**MÄRKUS.** Ühekanalilise ja tasakaalustamata kahekanalilise mälu konfiguratsioonide tulemuseks on madalam graafikajõudlus.

- Arvuti töötab ühe kanali režiimis, kui DIMM-pesad on asustatud ainult ühes kanal.
- Süsteem töötab suure jõudlusega kahekanalilises režiimis, kui nii kanalisse A kui ka B on paigaldatud võrdse mälumahuga DIMM-id. Tehnoloogia ja seadme ribalaius võib olla kanalites erinev. Näiteks kui kanalisse A on paigaldatud kaks 1 GB DIMM-i ja kanalisse B üks 2 GB DIMM, töötab süsteem kahekanalilises režiimis.
- Süsteem töötab ümberlülitatavas režiimis, kui DIMM-ide kogu mälumaht kanal A pole võrdne DIMM-ide kogu mälumahuga kanal B. Ümberlülitatavas režiimis näitab väiksema paigaldatud mäluga kanal mälu kogumahtu, mis määratakse kahekanalilisele režiimile, ülejäänud aga määratakse ühekanalilisele režiimile. Optimaalse kiiruse saavutamiseks tuleks kanalid tasakaalustada nii, et suurem osa mälumahust oleks jagatud kahe kanali vahel. Kui ühele kanalile on määratud rohkem mälu kui teisele, peab suurem mälu olema määratud kanalile A. Näiteks kui paigaldate pesadesse 2 GB DIMM-i ja kolm 1 GB DIMM-i, peaksite 2 GB ja ühe 1 GB DIMM-i paigaldama kanalisse A ning kaks ülejäänud 1 GB DIMM-i kanalisse B. Sellise konfiguratsiooniga käivitub 4 GB mälu kahekanalilises režiimis ja 1 GB mälu ühekanalilises režiimis.
- Kõigi režiimide puhul on maksimaalne töökiirus määratletud süsteemi paigaldatud aeglaseima DIMM-i kiirusega.

## DIMM-mälude paigaldamine



**ETTEVAATUST.** Enne mälumoodulite lisamist või eemaldamist peate lahutama arvuti toitejuhtme vooluvõrgust ja ootama umbes 30 sekundit, kuni arvuti toitepinge kaob. Hoolimata toitelüliti asendist on emaplaat alati pinges all seni, kui arvuti on vahelduvvooluvõrku ühendatud. Mälumoodulite lisamine või eemaldamine siis, kui arvuti on pinges all, võib põhjustada parandamatuid kahjustusi mälumoodulitele või emaplaadile.

Mälumoodulite pesades on kullatud metallkontaktid. Mälu lisamisel või vahetamisel on oluline jälgida, et kasutaksite kullatud kontaktidega mälumoduleid, et vältida omavahel kokkusobimatute metallide kokkupuutel tekkida võivat oksüdeerumist.

Staatiline elekter võib arvuti elektrilisi komponente või lisaseadmeid kahjustada. Seepärast maandage alati enne nende toimingute alustamist endasse kogunenud staatiline elekter, puudutades korraks mõnda maandatud metallet. Lisateavet leiate jaotisest [Elektrostaatiline lahendus lk 40](#).

Mälumoodulite paigutamisel ei tohi mooduli kontakte puudutada. See võib moodulit kahjustada.

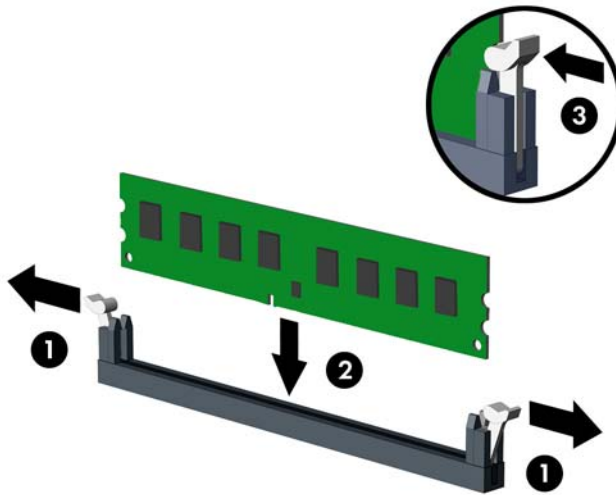
1. Eemaldage või lülitage välja igasugused turvaseadmed, mis takistavad arvuti avamist.
2. Eemaldage arvutist kõik irdkandjad, nagu laserkettad või USB-välkmäluseadmed.
3. Lülitage arvuti nõuetekohaselt (opsüsteemi kaudu) välja, samuti lülitage välja kõik välisseadmed.
4. Lahutage toitejuhe vooluvõrgust ja kõik välisseadmed arvutist.

**⚠ ETTEVAATUST.** Enne mälmoodulite lisamist või eemaldamist peate lahutama arvuti toitejuhtme vooluvõrgust ja ootama umbes 30 sekundit, kuni arvuti toitepinge kaob. Hoolimata toitelüliti asendist on emaplaat alati pinge all seni, kui arvuti on vahelduvvooluvõrku ühendatud. Mälmoodulite lisamine või eemaldamine siis, kui arvuti on pinge all, võib põhjustada parandamatuid kahjustusi mälmoodulitele või emaplaadile.

5. Eemaldage arvuti külgliseel.

**⚠ HOIATUS!** Tulise pinna puudutamisel tekkida võivate põletuste ärahoidmiseks laske süsteemi komponentidel enne maha jahtuda.

6. Avage mõlemad mälmooduli kinnitusklambrid (1) ning asetage mälmoodul kohale (2).



**📝 MÄRKUS.** Mälmooduli saab paigaldada ainult ühtepidi. Jälgige, et mooduli juhtsalk oleks mälpesa sakiga kohakuti.

Asustage esmalt musta värvi DIMM-pesad, seejärel valged DIMM-pesad.

Süsteemi maksimaalse jõudluse saavutamiseks asustage mälpesad nii, et mäluaht jaotuks kanali A ja kanali B vahel võimalikult võrdselt. Lisateavet leiate jaotisest [DIMM-pesade asustamine lk 13](#).

7. Suruge moodul pesa, jälgides ühtlasi, et see oleks seal täielikult ja kindlalt paigas. Sulgege mõlemad kinnitusklambrid (3).

8. Korrake toiminguid 6 ja 7 iga juurdelisatava mooduli puhul.

9. Pange arvuti külgliseel kohale tagasi.


10. Ühendage uuesti toitejuhe ja mis tahes välisseadmed ning lülitage arvuti sisse.

11. Kinnitage kõik turvaseadmed, mis eemaldati või lülitati välja arvuti külgliseeli eemaldamisel.

Arvuti peaks juurdepaandud mälu järgmisel sisselülitamisel automaatselt omaks võtma.

## Laienduskaardi eemaldamine või paigaldamine


Arvutil on kolm PCI Express x1 ja üks PCI Express x16 laienduspesa.

 **MÄRKUS.** Saate paigaldada PCI Express x16 pesa PCI Express x1, x8 või x16 laienduskaardi.

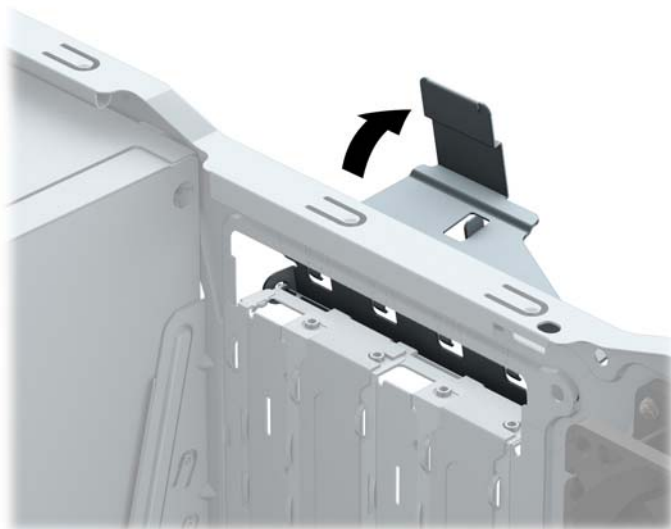
Kahe graafikakaardiga konfiguratsioonide puhul peab esimene (esmane) kaart olema paigaldatud PCI Express x16 pesa.

Laienduskaardi eemaldamine, vahetamine või lisamine:


1. Eemaldage või vabastage igasugused turvaseadmed, mis takistavad arvuti avamist.
2. Eemaldage arvutist kõik irdkandjad, nagu laserkettad või USB-välkmäluseadmed.
3. Lülitage arvuti nõuetekohaselt (operatsioonisüsteemi kaudu) välja, samuti lülitage välja kõik välisseadmed.
4. Lahutage toitejuhe vooluvõrgust ja kõik välisseadmed arvutist.

 **ETTEVAATUST.** Seni, kuni arvuti on ühendatud töötavasse vooluvõrku, on emaplaadil teatud toitepinge hoolimata sellest, kas arvuti on sisse lülitatud või mitte. Vältimaks arvuti sisemiste komponentide kahjustamist, peate toitejuhtme toiteallikast lahutama.

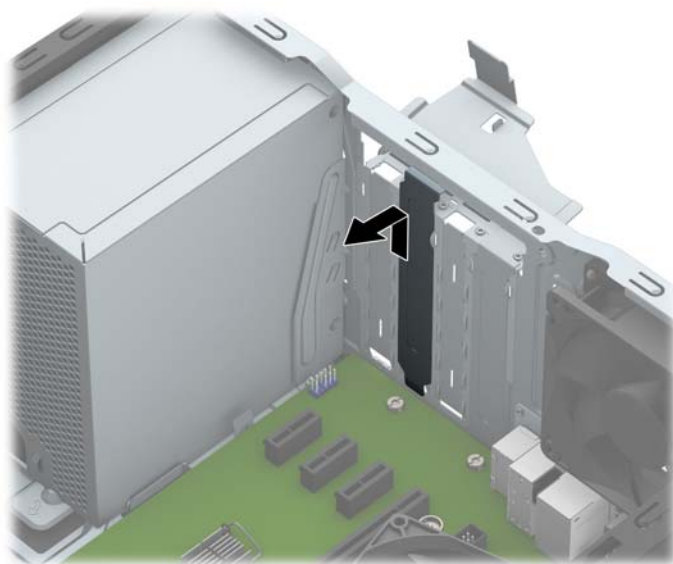
5. Eemaldage arvuti külgsuut.
6. Avage pesade katted kinnitav lukustusriiv, tõmmates riivi avamispidet ülespoole ja pöörates riivi avatud asendisse.



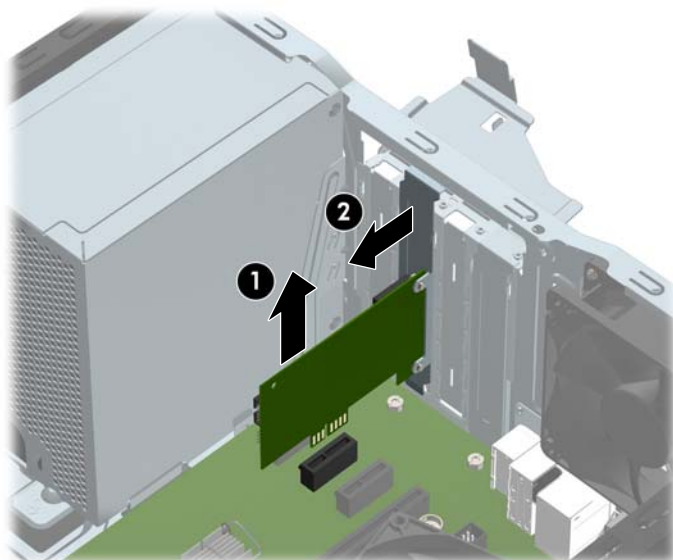
7. Valige emaplaadilt välja õige laienduspesa ja sellele vastav laienduskaardi pesa arvuti alusraami tagaküljel.
8. Enne laienduskaardi paigaldamist eemaldage laienduspesa kaitsekate või eelmine laienduskaart.

 **MÄRKUS.** Enne paigaldatud laienduskaardi eemaldamist ühendage lahti kõik sellega seotud ühenduskaablid.

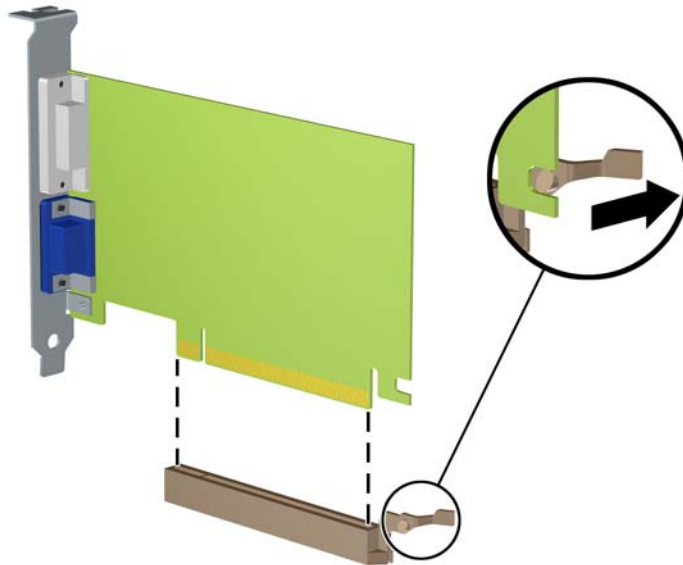
- a. Kui paigaldate laienduskaardi tühja pesa, peate mõne laienduskaardipesa kaane libistades avama ja kere küljest eemaldama või mõne tagapaneelil laienduspesa katva metallkaitse hariliku kruvikeeraja abil eemaldama. Ärge unustage eemaldada paigaldatava laienduskaardi pesa kaitset.



- b.** PCI Express x1 kaardi eemaldamiseks haarake selle mõlemast otsast kinni ning nõksutage kaarti ettevaatlikult edasi-tagasi, kuni kaardikontaktidega osa tuleb ühenduspesast välja. Kaardi eemaldamiseks tõmmake see otse üles (1) ja seejärel korpusest eemale (2). Jälgige seejuures, et muud komponendid ei vigastaks laienduskaarti.



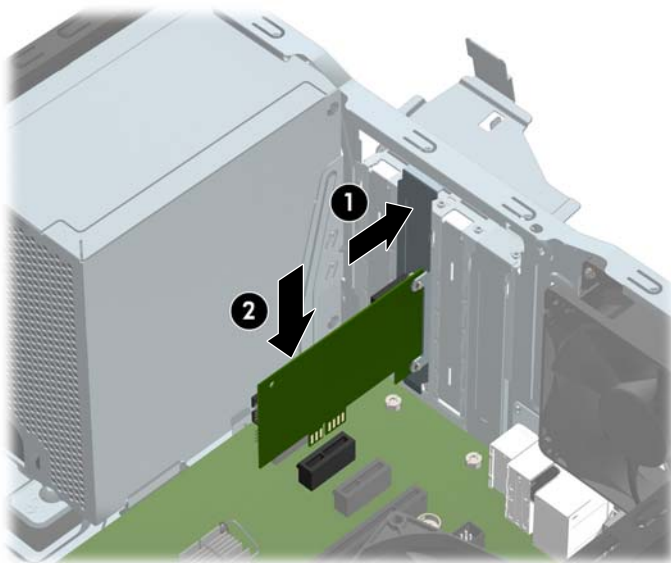
- c. PCI Express x16 kaardi eemaldamiseks tõmmake laienduspesa tagaküljel asuv kinniti kaardist eemale ning nõksutage kaarti ettevaatlikult edasi-tagasi, kuni kontaktid tulevad ühenduspesast välja. Kaardi eemaldamiseks tõmmake see otse üles ja seejärel korpusest eemale. Jälgige seejuures, et muud komponendid ei vigastaks laienduskaarti.



9. Eemaldatud laienduskaarti säilitage antistaatilis ümbrises.
10. Kui te laienduspesa uut laienduskaarti ei paigalda, sulgege tühjaksjäänud laienduspesa kaitsekattega.

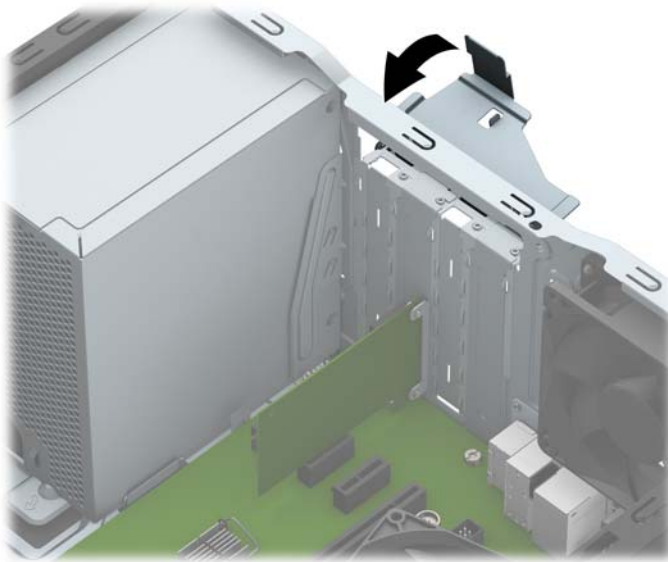
**⚠ ETTEVAATUST.** Pärast laienduskaardi eemaldamist peate selle asendama uue kaardiga või laienduspesa kattega, et sisemised komponendid oleks töö ajal piisavalt jahutatud.

11. Uue laienduskaardi paigaldamiseks hoidke laienduskaarti emaplaadi laienduspesa kohal ja nihutage seejärel kaarti alusraami tagakülje suunas (1) seni, kuni kaardi kinnitusklambri alumine osa libiseb alusraamil asuvasse väiksesse pesa. Vajutage laienduskaart otse emaplaadi laienduspesa (2).



**📝 MÄRKUS.** Laienduskaardi paigaldamisel vajutage kaarti tugevalt, nii et kogu kontaktala oleks korralikult laienduskaardi pesas.

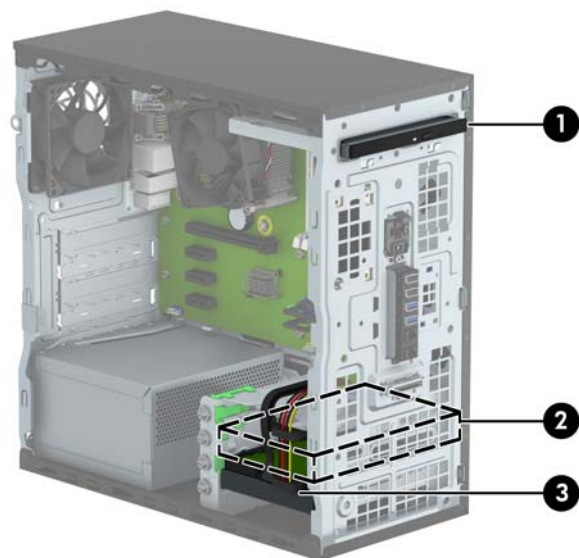
12. Laienduskaartide kinnitamiseks pöörake laienduspesade lukustusriiv oma kohale tagasi.



13. Vajadusel ühendage paigaldatud kaardi välised ühenduskaablid. Vajadusel ühendage paigaldatud kaardiga sisemised ühenduskaablid.
14. Pange arvuti külgpaneel kohale tagasi.
15. Ühendage uuesti toitejuhe ja mis tahes välisseadmed ning lülitage arvuti sisse.
16. Kinnitage kõik turvaseadmed, mis eemaldati või lülitati välja arvuti külgpaneeli eemaldamisel.
17. Vajaduse korral konfigureerige arvuti uuesti.



## Kettaseadmete asukohad



---

1 9,5 mm õhukese optilise draivi sahtel

---

2 3,5-tollise lisakõvaketta sahtel

---

3 3,5-tollise põhikõvaketta sahtel

---

**MÄRKUS.** Võimalik, et kettaseadme konfiguratsioon teie arvutis erineb ülaltoodud joonisel näidatud kettaseadme konfiguratsioonist.

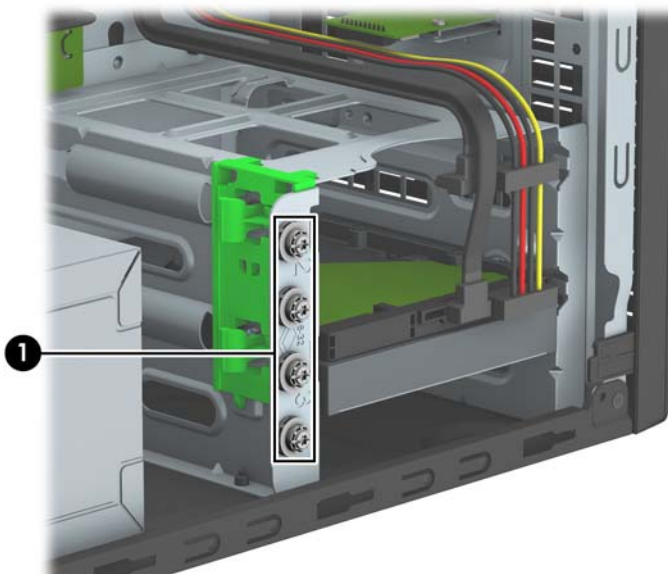
---

Arvutisse paigaldatud kettaseadmete tüübi ja mahu vaatamiseks kasutage häälestusutiliiti Computer Setup (Arvuti häälestus).

## Kettaseadmete paigaldamine ja eemaldamine

Kettaseadmete paigaldamisel järgige järgmisi juhiseid.

- Esmane SATA-kõvaketas (Serial ATA) tuleb ühendada emaplaadi tumesinisisesse esmasesse SATA-ühenduspesse tähistusega SATA0.
- Ühendage lisakõvakettad ja optilised draivid emaplaadi ühte helesinisisesse SATA ühenduspesasse (sildiga SATA1 ja SATA2).
- HP on lisanud neli täiendavat 6-32 kõvaketta kinnituskruvi, mis on paigaldatud korpuse esiossa kõvakettasahtlite kõrvale (1) Kui vahetate kõvaketast, eemaldage kinnituskruvid vana ketta küljest ning paigaldage need uue külge.



**⚠ ETTEVAATUST.** Nõuanded arvuti või kettaseadme kahjustamise ning andmete kaotsimineku vältimiseks:

Kui tahate kettaseadet paigaldada või eemaldada, väljuge esmalt operatsioonisüsteemist ja seejärel lülitage arvuti välja. Ärge eemaldage kettaseadet ajal, mil arvuti on sisse lülitatud või ootere iimis.

Enne kettaseadme käsitlemist maandage endasse kogunenud staatiline elekter. Kettaseadme käsitlemisel hoiduge ühenduspesade puudutamisest. Lisateavet elektrostaatiliste kahjustuste vältimise kohta leiate lisast [Elektrostaatiline lahendus lk 40](#).

Kohelge kõvaketast ettevaatlikult, ärge pillake seda maha.

Ärge rakendage kõvaketta paigaldamisel ülemäära suurt jõudu.

Vältige kõvaketta kokkupuutumist vedelike, äärmuslike temperatuuride või tugeva magnetväljaga (nt kuvarite või kõlaritega).

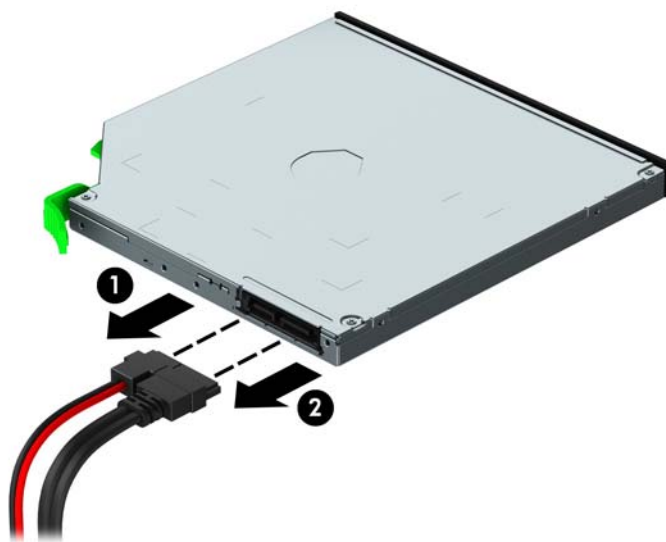
Kui peate kõvaketta kellelegi postiga saatma, pakkige see mullkillesse või mõnda analoogset kaitset pakkuvasse pakkematerjali ning varustage pakend sildiga „Kergestipurunev. Mitte loopida!“ („Fragile: Handle With care“).

## 9,5 mm õhukese optilise draivi eemaldamine

1. Eemaldage või vabastage igasugused turvaseadmed, mis takistavad arvuti avamist.
2. Eemaldage arvutist kõik irdkandjad, nagu laserkettad või USB-välkmäluseadmed.
3. Lülitage arvuti nõuetekohaselt (operatsioonisüsteemi kaudu) välja, samuti lülitage välja kõik välisseadmed.
4. Lahutage toitejuhe vooluvõrgust ja kõik välisseadmed arvutist.

**⚠ ETTEVAATUST.** Seni, kuni arvuti on ühendatud töötavasse vooluvõrku, on emaplaadil teatud toitepinge hoolimata sellest, kas arvuti on sisse lülitatud või mitte. Vältimaks arvuti sisemiste komponentide kahjustamist, peate toitejuhtme toiteallikast lahutama.

5. Eemaldage arvuti juurdepääsupaneel.
6. Lahutage toitekaabel (1) ja andmekaabel (2) optilise draivi tagaosast.



**⚠ ETTEVAATUST.** Kaablite lahtiühendamisel ärge tõmmake kaablist, vaid hoidke kinni pistikust – nii väldite kaabli vigastamist.

7. Vajutage draivi alaosas asuvat rohelist vabastusriivi ülespoole (1), seejärel libistage draiv draivisahtlist välja (2).



## 9,5 mm õhukese optilise draivi paigaldamine

1. Eemaldage või lülitage välja igasugused turvaseadmed, mis takistavad arvuti avamist.
2. Eemaldage arvutist kõik irdkandjad, nagu laserkettad või USB-välkmäluseadmed.
3. Lülitage arvuti nõuetekohaselt (opsüsteemi kaudu) välja, samuti lülitage välja kõik välisseadmed.
4. Lahutage toitejuhe vooluvõrgust ja kõik välisseadmed arvutist.

**⚠ ETTEVAATUST.** Seni, kuni arvuti on ühendatud töötavasse vooluvõrku, on emaplaadil teatud toitepinge hoolimata sellest, kas arvuti on sisse lülitatud või mitte. Vältimaks arvuti sisemiste komponentide kahjustamist, peate toitejuhtme toiteallikast lahutama.

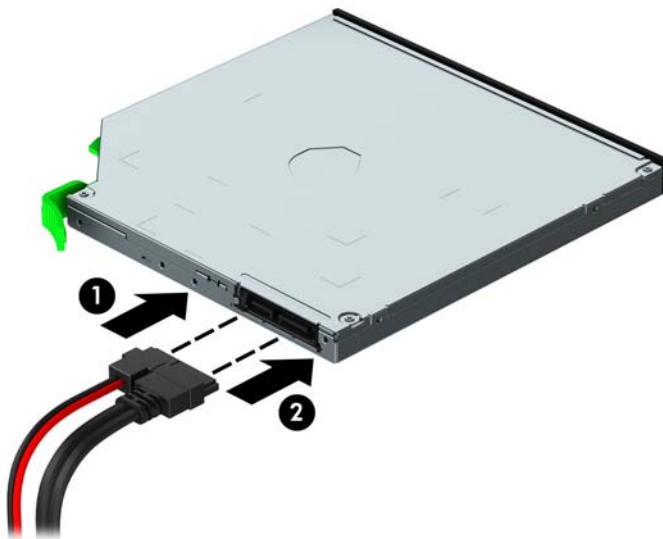
5. Eemaldage arvuti külgpaneel.
6. Kui paigaldate õhukese optilise draivi ehiskattega kaetud sahtlisse, eemaldage esiplaat ja seejärel ehiskate. Lisateavet leiate jaotisest [Õhukese optilise draivi ehiskatte eemaldamine lk 9](#).
7. Järgige optilise draivi eemaldamise juhiseid, juhul kui optiline draiv on paigaldatud. Vt [9,5 mm õhukese optilise draivi eemaldamine lk 21](#).
8. Joondage vabastusriivi küljes olev väike tihvt draivi küljel asuva väikse avaga ja vajutage riiv korralikult draivile.



9. Libistage optiline draiv läbi korpuse esiosa (1) lõpuni sahtlisse, nii et roheline riiv lukustub korpuse raami külge (2).



10. Ühendage toitekaabel (1) ja andmekaabel (2) optilise draivi tagaosaga.



11. Kui paigaldate uue draivi, ühendage andmekaabli teine ots emaplaadi ühe helesinise SATA-pesaga (märgistusega SATA1 või SATA2).
12. Kui esiplaat on eemaldatud, paigaldage see tagasi.
13. Pange arvuti külgpaneel tagasi oma kohale.
14. Ühendage uuesti toitejuhe ja mis tahes väliseadmed ning lülitage arvuti sisse.
15. Kinnitage kõik turvaseadmed, mis eemaldati või lülitati välja arvuti külgpaneeli eemaldamisel.

## Kõvaketta eemaldamine



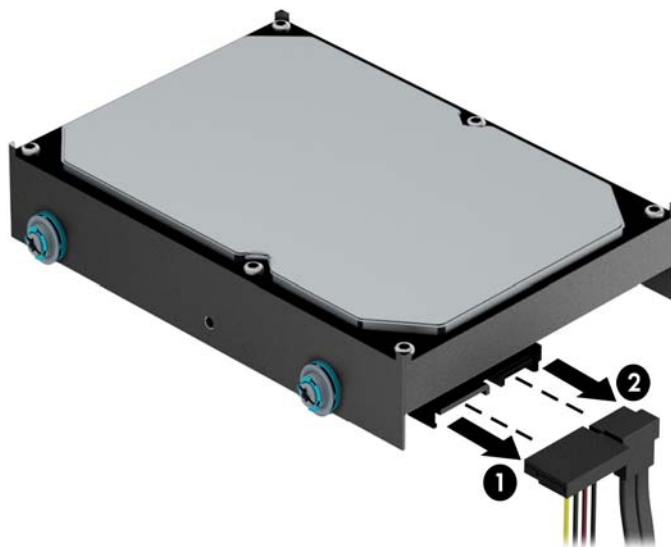
**MÄRKUS.** Hoolitsege enne vana kõvaketta eemaldamist sellel asuvate andmete varundamise eest, et saaksite need uuele kõvakettale üle kanda.

1. Eemaldage või vabastage igasugused turvaseadmed, mis takistavad arvuti avamist.
2. Eemaldage arvutist kõik irdkandjad, nagu laserplaadid või USB-mäluseadmed.
3. Lülitage arvuti nõuetekohaselt (operatsioonisüsteemi kaudu) välja, samuti lülitage välja kõik välisseadmed.
4. Lahutage toitejuhe vooluvõrgust ja kõik välisseadmed arvutist.

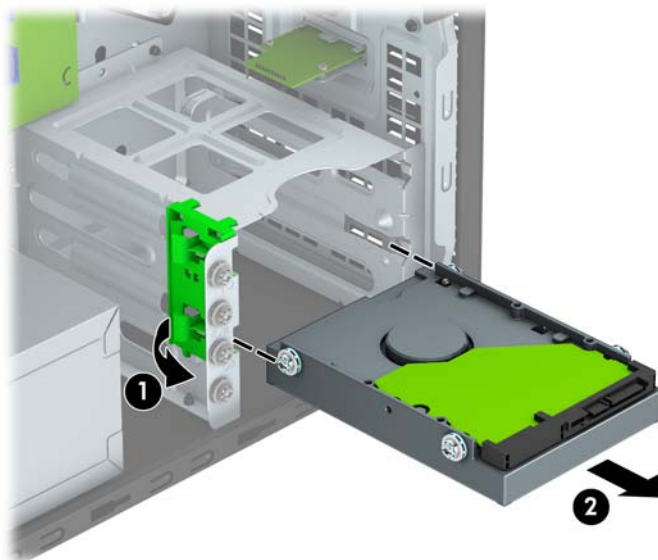


**ETTEVAATUST.** Seni, kuni arvuti on ühendatud töötavasse vooluvõrku, on emaplaadil teatud toitepinge hoolimata sellest, kas arvuti on sisse lülitatud või mitte. Vältimaks arvuti sisemiste komponentide kahjustamist, peate toitejuhtme toiteallikast lahutama.

5. Eemaldage arvuti külgliseel.
6. Lahutage toitekaabel (1) ja andmekabel (2) kõvaketta tagaosast.



7. Tõstke kettaseadme kõrval asuvat rohelist riivi väljapoole (1) ja libistage ketas sahtlist välja (2).



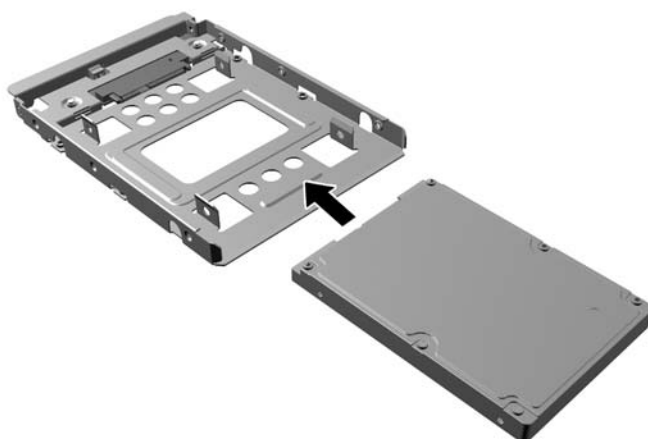


## Kõvaketta paigaldamine

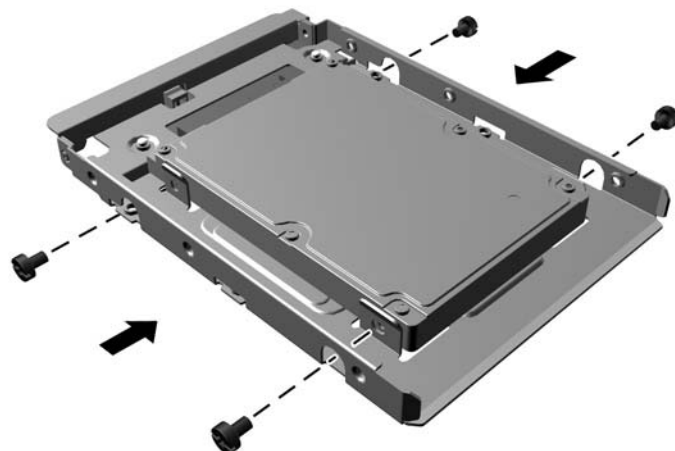
1. Eemaldage või lülitage välja igasugused turvaseadmed, mis takistavad arvuti avamist.
2. Eemaldage arvutist kõik irdkandjad, nagu laserkettad või USB-välkmäluseadmed.
3. Lülitage arvuti nõuetekohaselt (opsüsteemi kaudu) välja, samuti lülitage välja kõik välisseadmed.
4. Lahutage toitejuhe vooluvõrgust ja kõik välisseadmed arvutist.

**⚠ ETTEVAATUST.** Seni, kuni arvuti on ühendatud töötavasse vooluvõrku, on emaplaadil teatud toitepinge hoolimata sellest, kas arvuti on sisse lülitatud või mitte. Vältimaks arvuti sisemiste komponentide kahjustamist, peate toitejuhtme toiteallikast lahutama.


5. Eemaldage arvuti juurdepääsupaneel.
6. Saate paigutada 3,5-tollise või 2,5-tollise kõvaketta koos allpool näidatud sarnase 3,5-tollise kohandusklambriga.
  - Lükake 2,5-tolline kettaseade sahtli adapterklambri sisse, veendudes, et kettaseadme konnektor on sisestatud täielikult adapterklambri ühenduspessa.

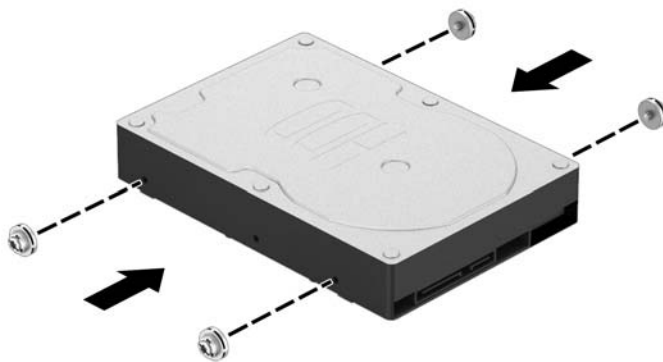


- Kettaseadme kinnitamiseks sahtli adapterklambri külge kruvige adapterklambri neli musta M3-kruvi läbi klambri külgede kettaseadmesse.

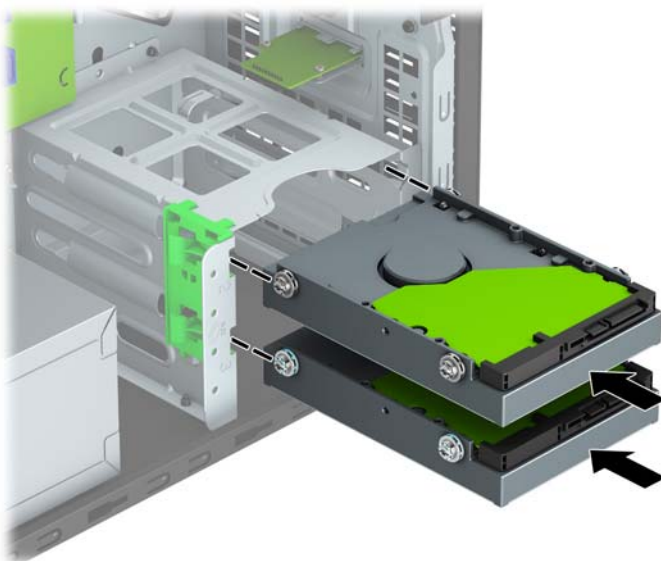


7. Paigaldage neli kinnituskrugi 3,5-tollise ketta servadesse või 2,5-tollise ketta adapterklambrisse (kaks mõlemas servas).

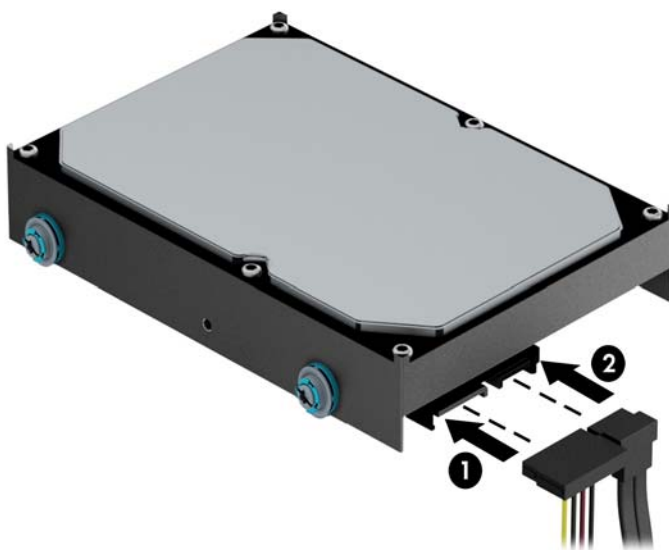
 **MÄRKUS.** HP on lisanud neli täiendavat kinnituskrugi, mis on paigaldatud korpuse külge kõvakettasahtlite kõrvale. Täiendavate paigalduskruvide asukohajoonise leiate jaotisest [Kettaseadmete paigaldamine ja eemaldamine lk 20](#).



8. Libistage kõvaketas kettasahtlisse, seades kinnituskruvid kohakuti juhtpesadega, kuni kettaseade paigale klõpsatab.



9. Ühendage toitekaabel (1) ja andmekaabel (2) kõvaketta tagaosaga.



10. Uue kettaseadme paigaldamisel ühendage andmesidekaabli teine ots sobivasse emaplaadi pistikupessa.



**MÄRKUS.** Kõvaketta jõudlusprobleemide vältimiseks tuleb põhikõvaketta andmesidekaabel ühendada tumesinist värvi liidesega, mis on tähistatud sildiga SATA0. Teise kõvaketta lisamisel ühendage andmesidekaabel ühte helesinisisesse SATA-ühenduspesa (sildiga SATA1 või SATA2).

11. Pange arvuti külgtahvel tagasi oma kohale.
12. Ühendage uuesti toitejuhe ja mis tahes välisseadmed ning lülitage arvuti sisse.
13. Kinnitage kõik turvaseadmed, mis eemaldati või lülitati välja arvuti külgtahveli eemaldamisel.

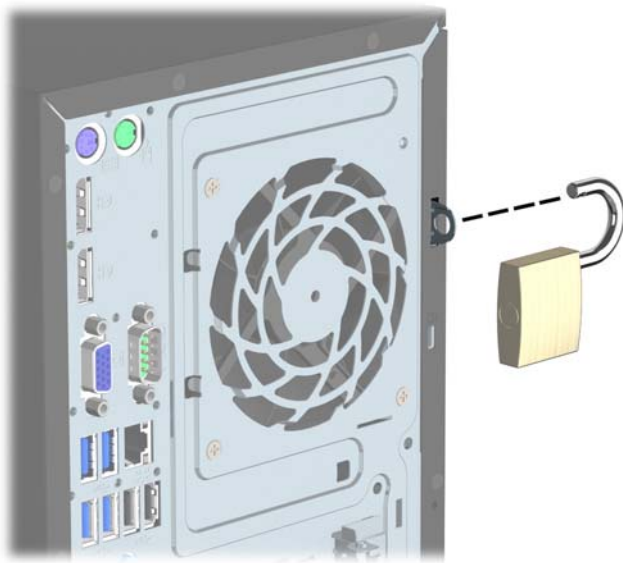
## Turvaluku paigaldamine

Arvuti kaitseks on võimalik kasutada allpool ja järgmistel lehekülgedel toodud turvalukke.

### Kabellukk

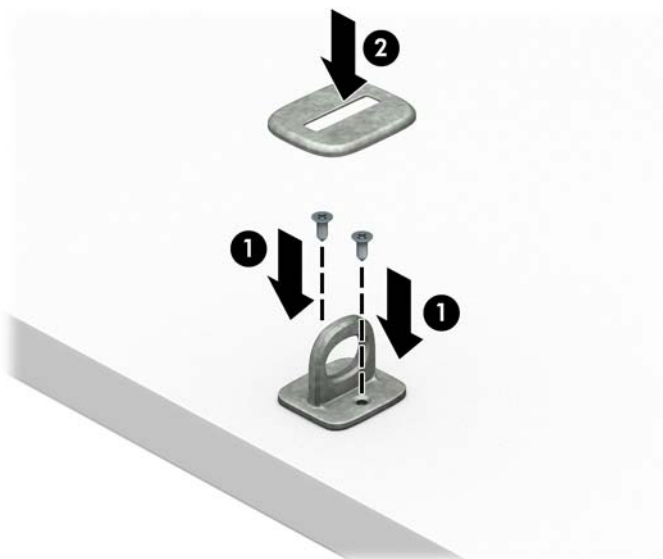


## Tabalukk



## HP äriklassi arvuti turvalukk V2

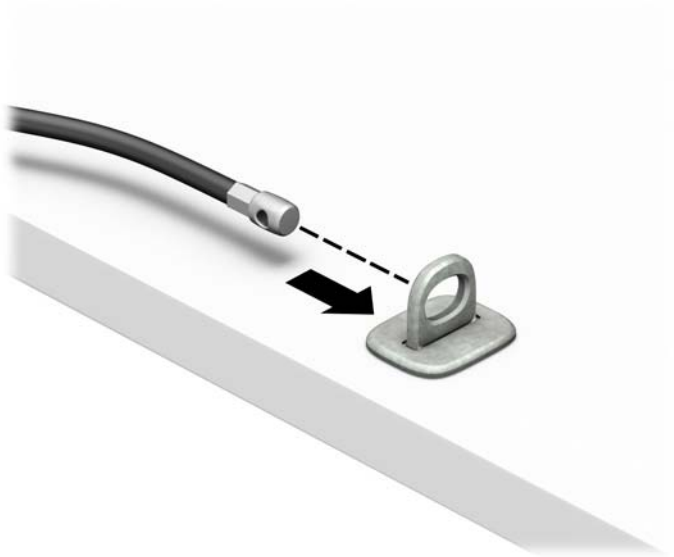
1. Kinnitage turvakaabli kinniti laua külge, kasutades oma keskkonna jaoks sobilikke kruvisid (ei kuulu komplekti) (1), seejärel klõpsake kate kaablikinniti aluse külge (2).



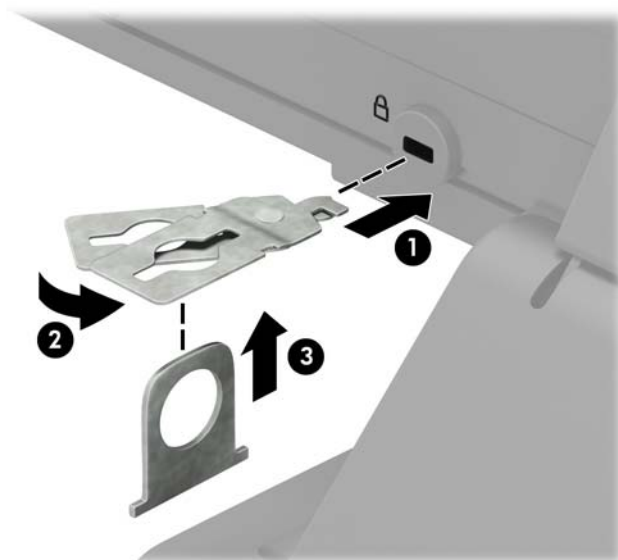
2. Suunake turvakaabel ümber paikse objekti.



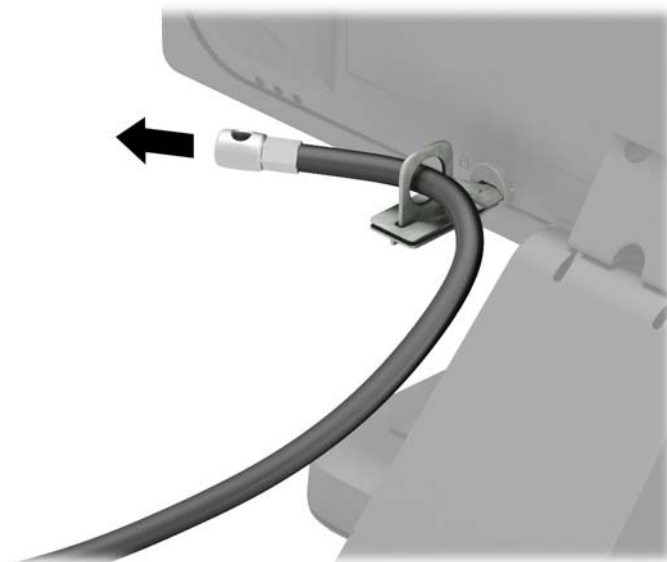
3. Juhtige turvakaabel läbi turvakaabli kinniti.



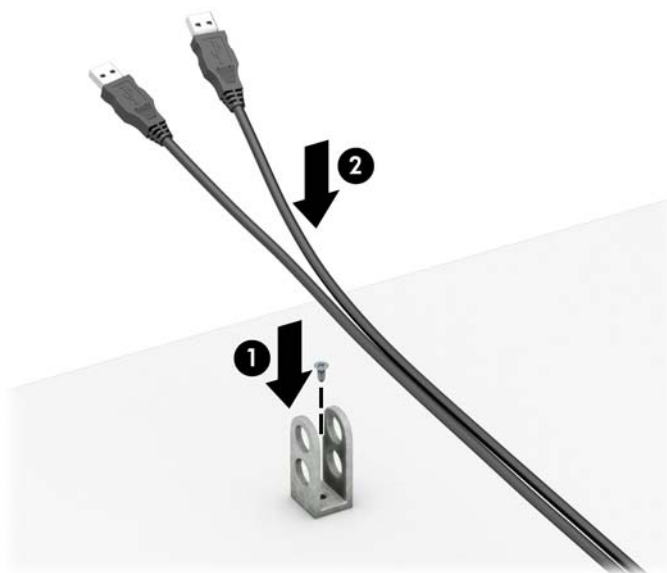
4. Tõmmake monitoriluku kaks käärharu lahti ja sisestage lukk monitori tagaküljel asuvasse turvapessa (1), lükake käärharud kokku, et lukk paigale lukustada (2), ja seejärel juhtige kaablijuhik läbi monitoriluku keskosas (3).



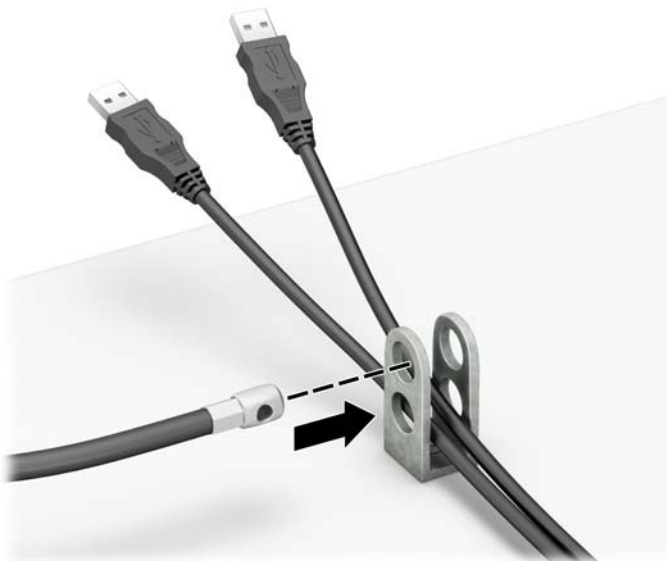
5. Juhtige turvakaabel läbi monitori külge paigaldatud turvajuhiku.



6. Kinnitage tarvikukaabli kinniti laua külge, kasutades oma keskkonna jaoks sobilikku kruvi (ei kuulu komplekti) (1), seejärel paigutage tarvikukaablid kinniti alusesse (2).

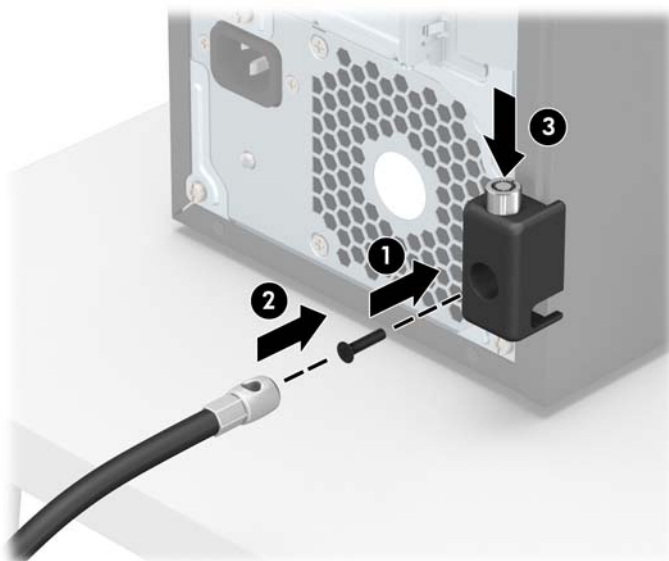


7. Juhtige turvakaabel läbi tarvikukaabli kinnitis olevate avade.

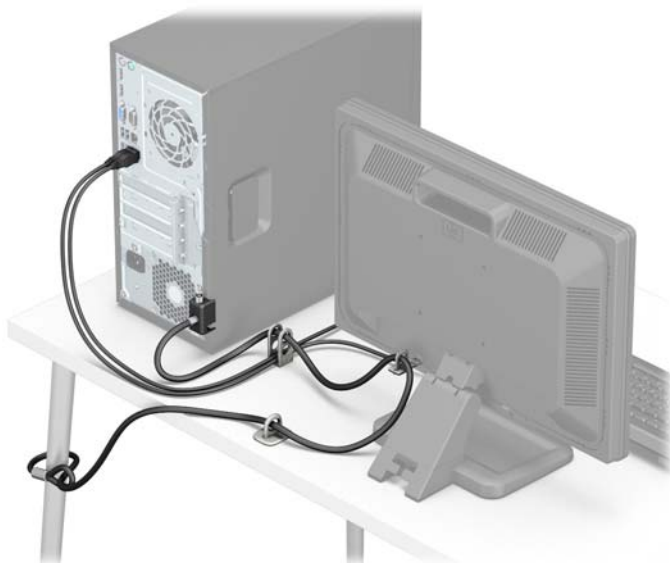




8. Kruvige lukk komplekti kuuluva kruvi abil korpuse külge (1). Sisestage turvakaabli pistikuga ots lukku (2) ja vajutage nuppu luku rakendamiseks sissepoole (3). Luku avamiseks kasutage kaasasolevat võtit.



9. Sellega on kõik tööjaama seadmed kinnitatud.



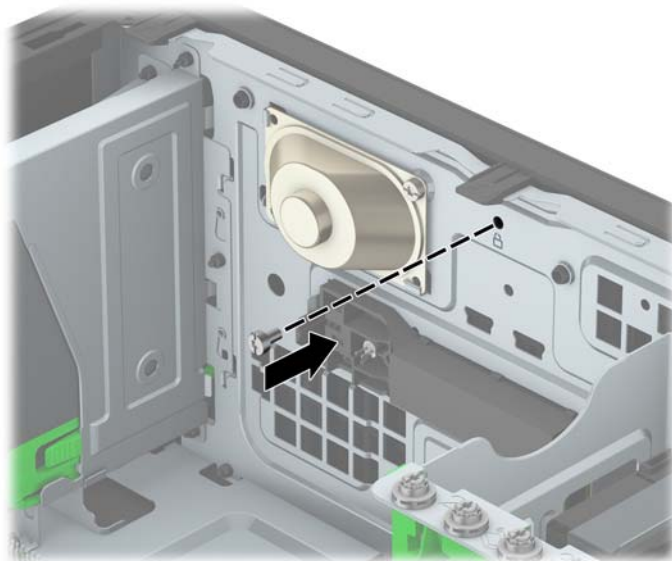
## Esipaneeli turvalisus

Esipaneeli saab paigale lukustada, paigaldades kruvi läbi korpuse esiosa esipaneeli külge.

1. Eemaldage/eraldage kõik turvaseadmed, mis võivad arvuti avamist takistada.
2. Eemaldage arvutist kõik irdkandjad, nagu laserkettad või USB-välkmäluseadmed.
3. Sulgege arvuti õigesti operatsioonisüsteemi kaudu ja lülitage seejärel välja kõik välisseadmed.
4. Eemaldage toitekaabel vooluvõrgust ning eraldage kõik välisseadmed.

**⚠ ETTEVAATUST.** Hoolimata toitelüliti asendist on emaplaat alati pinge all seni, kui süsteem on ühendatud vahelduvvooluvõrku. Arvuti sisemiste komponentide kahjustamise vältimiseks tuleb toitekaabel alati vooluvõrgust eemaldada.

5. Eemaldage arvuti külgsuut.
6. Paigaldage 6-32 kruvi läbi korpuse esiosa esiplaadi keskmise vabastussaki all asuvasse kruviauku.



7. Paigaldage arvuti juurdepääsupaneel tagasi.
8. Ühendage uuesti toitejuhe ja mis tahes välisseadmed ning lülitage arvuti sisse.
9. Lukustage kõik turvaseadmed, mis külgsuute eemaldamisel eraldati.

# A Patarei vahetamine

Arvutisse paigaldatud patarei on reaalaajakella käiguhoidmiseks. Asendamisel kasutage algselt arvutisse paigaldatud patareiga samaväärset patareid. Arvutisse on paigaldatud 3-voldise tööpingega liitiumpatareielement.

**⚠ HOIATUS!** Arvutisse on paigaldatud sisemine liitiummangaandioksiidpatarei. Kui patareiga valesti ümber käia, võivad elemendid süttida ja tekitada põletusi. Vigastusohu vähendamine

Ärge üritage patareid laadida!

Vältige kokkupuudet temperatuuriga, mis on kõrgem kui 60 °C (140 °F).

Ärge demonteerige, muljuge ega torkige patareid, ärge lühistage ühendusklemme ega visake patareid vette või tulle.

Vahetage vana patarei välja ainult selle toote jaoks ettenähtud HP originaalpatarei vastu.

**⚠ ETTEVAATUST.** Enne patarei vahetamist varundage kindlasti arvuti CMOS-sätteid. Patarei eemaldamisel või vahetamisel CMOS-sätteid kustutatakse.

Arvuti või selle lisaseadmed võivad staatilisest pingest tekkiva ülelöögi tõttu kahjustusi saada. Seepärast maandage alati enne nende toimingute alustamist endasse kogunenud staatiline elektrilaeng, puudutades korra mõnda maandatud metallobjekti.

**📝 MÄRKUS.** Liitiumpatarei tööea pikendamiseks hoidke arvuti toitekaabel vooluvõrku ühendatuna. Patareilt töötab süsteem ainult siis, kui arvuti toitekaabel POLE vooluvõrku ühendatud.

HP soovib oma klientidel anda kasutatud elektroonilise riistvara, HP originaalprindikassetid ja akud jäätmekäitlusele. Lisateavet jäätmekäitluse kohta leiate aadressilt <http://www.hp.com/recycle>.

1. Eemaldage või vabastage igasugused turvaseadmed, mis takistavad arvuti avamist.
2. Eemaldage arvutist kõik irdkandjad, nagu laserkettad või USB-välkmäluseadmed.
3. Lülitage arvuti nõuetekohaselt (operatsioonisüsteemi kaudu) välja, samuti lülitage välja kõik välisseadmed.
4. Lahutage toitejuhe vooluvõrgust ja kõik välisseadmed arvutist.

**⚠ ETTEVAATUST.** Seni, kuni arvuti on ühendatud töötavasse vooluvõrku, on emaplaadil teatud toitepinge hoolimata sellest, kas arvuti on sisse lülitatud või mitte. Vältimaks arvuti sisemiste komponentide kahjustamist, peate toitejuhtme toiteallikast lahutama.

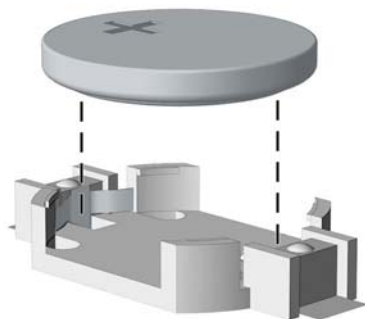
5. Eemaldage arvuti külgpaneel.
6. Leidke emaplaadilt patarei ja selle hoidik.

**📝 MÄRKUS.** Mõnel arvutimudelil tuleb eemaldada mõni sisemine komponent, et patareile juurde pääseda.

7. Järgige patarei vahetamisel emaplaadil paikneva patareihoidiku tüübile vastavaid juhiseid.

## Tüüp 1

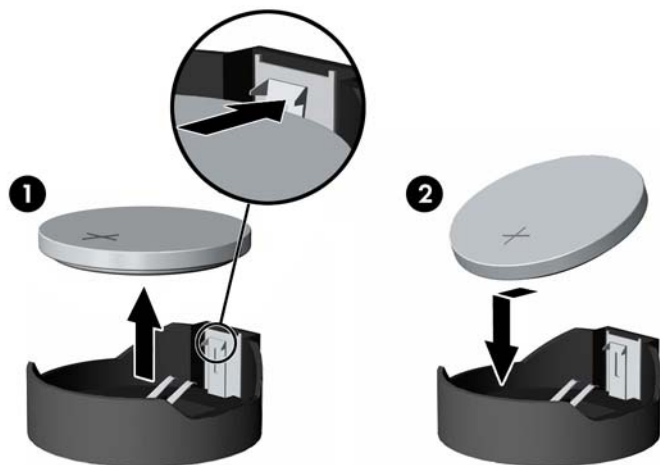
- a. Tõstke patarei hoidikust välja.



- b.** Asetage uus patarei kohale, plussklemm ülal. Patareihoidik kinnitab patarei automaatselt õigesse asendisse.

### Tüüp 2

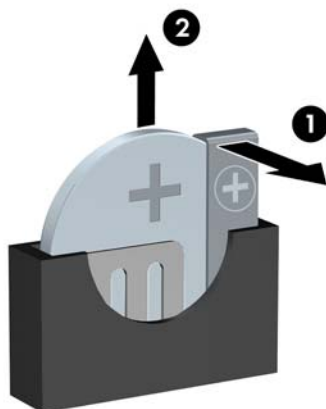
- a.** Patarei vabastamiseks hoidikust suruge üle patarei serva ulatuv metallklamber eemale. Kui patarei hüppab pesast välja, tõstke see hoidikust välja.
- b.** Uue patarei paigaldamiseks asetage selle üks serv hoidiku serva alla, plussklemm ülalpool. Suruge patarei vastasserva alla, kuni kinnitusklamber liigub üle patarei serva.




### Tüüp 3

- a.** Suruge patareid hoidev klamber (1) tagasi ja eemaldage patarei (2).

- b. Asetage uus patarei ja seda hoidev klamber kohale.



---

 **MÄRKUS.** Pärast patarei kohalepanekut tehke veel järgmist.

8. Pange arvuti külgpaneel kohale tagasi.
9. Ühendage uuesti toitejuhe ja mis tahes välisseadmed ning lülitage arvuti sisse.
10. Lähtestage häälestusutiliidi Computer Setup (Arvuti häälestus) abil kuupäev, kellaeg, paroolid ja süsteemi erisätted.
11. Kinnitage kõik turvaseadmed, mis eemaldati või lülitati välja arvuti külgpaneeli eemaldamisel.

---

## B Elektrostaatiline lahendus

Staatilise laengu mahalaadimisest sõrmede või mõne muu juhi kaudu võivad kahjustusi saada emaplaadid või muud staatilise laengu suhtes tundlikud seadmed. Ka võib sellist tüüpi kahjustus vähendada seadme kasutusiga.

### Elektrostaatilise kahju vältimine

Elektrostaatiliste kahjustuste vältimiseks järgige järgmisi ettevaatusabinõusid.

- Staatilise laengu suhtes turvalistes pakendites olevate toodete transpordil ja ladustamisel hoiduge neid puudutamast.
- Hoidke elektrostaatiliselt tundlikke detaile pakendites kuni nende jõudmiseni maandatud töökohale.
- Enne ümbristest eemaldamist asetage detailid maandatud pinnale.
- Hoiduge puudutamast ühenduskontakte, juhtmeid või trükkplaati.
- Maandage end alati, kui peate puudutama mõnda elektrostaatiliselt tundlikku komponenti või sõlme.

### Maandamise viisid

Maandamiseks on mitu moodust. Kui käsitsete või paigaldate elektrostaatiliselt tundlikke osi, kasutage mõnda järgmist moodust:

- Maandage end käepaela abil maandatud töökoha maandusahelasse või arvuti tugiraamistikku. Käepaelad on painduvad ühenduslülid takistusega 1 megaoom  $\pm$  10% maa suhtes. Hea maanduskontakti saamiseks paigaldage käepael otse randmele vastu nahka.
- Seistes töötamisel, maandage kann-, põia- või kogu tallaosa. Kui seisate elektrit juhtivast materjalist põrandal või põrandamatil, kandke mõlemal jalal maanduspaela.
- Kasutage juhtivast materjalist hooldusvahendeid.
- Kasutage kaasaskantavat välihoolduskomplekti koos staatilist laengut hajutava matiga.

Kui teil pole korraliku maanduse realiseerimiseks ühtki soovitatud abivahendit, pöörduge HP volitatud esinduse, edasimüüja või hooldusettevõtte poole.



**MÄRKUS.** Staatilise elektri kohta saate lisateavet HP volitatud esindusest, edasimüüjalt või hooldusettevõttest.

---

---

# C Juhised arvutiga töötamiseks, tavahooldus ja transpordiks ettevalmistamine

## Juhised arvutiga töötamiseks ja tavahooldus

Arvuti ja kuvari paigaldamisel ja hooldamisel järgige järgmisi juhiseid:

- Ärge paigutage arvutit ülemäära niiskesse kohta, päikese kätte ega liiga kuuma või külma ruumi.
- Paigutage arvuti kindlale tasasele pinnale. Jahutuseks vajaliku õhuvoolu tagamiseks jätke arvuti korpuse kõigile ventileeritavatele külgedele ja kuvari kohale 10,2 cm õhuvahe.
- Ärge takistage õhu juurdevoolu arvutisse: hoidke kõik ventilaatori- ja õhuvõtuavad vabad. Ärge asetage sisselükatud tugijalgadega klaviatuuri tihedalt vastu lauaarvuti esikülge, sest ka see takistab õhu sissevoolu.
- Ärge töötage mitte kunagi arvutiga, mille külgpaneel või laienduskaardi pesade katted on eemaldatud.
- Ärge asetage arvuteid üksteise peale või lähedusse, kui selle tulemusena võiks ühest arvutist väljuv soojenenud õhk sattuda teise arvutisse sisenevasse õhuvoolu.
- Kui arvuti paigutatakse eraldi korpusesse, tuleb see korpus varustada sisse- ja väljapuhkeventilaatoritega ning juhendada eeltoodud juhistest.
- Jälgige, et arvutisse ega klaviatuuri ei satuks vedelikku.
- Ärge katke kuvari õhuavasid mitte mingil moel kinni.
- Paigaldage või lülitage sisse operatsioonisüsteemi või muu tarkvara toitehaldusfunktsioonid (sh unerežiimid).
- Enne järgnevat toiminguid lülitage arvuti välja.
  - Pühkige arvuti välispinda pehme niiske lapiga vastavalt vajadusele. Puhastuskemikaalid võivad viimistluse tooni muuta või kahjustada.
  - Puhastage regulaarselt arvuti kõigil ventileeritavatel külgedel asuvaid õhuavasid. Tolmurullid, mustus või muud võõrkehad võivad sulgeda õhuavad, piirates õhu läbivoolu.

# Optilise kettaseadme ettevaatusabinõud

Optilise kettaseadme kasutamisel või puhastamisel rakendage järgnevaid ohutusabinõusid.

## Töötamine

- Ärge kettaseadet töötamise ajal liigutage. See võib põhjustada lugemisel tõrkeid.
- Vältige kettaseadme sattumist ootamatute temperatuurimuutuste mõju alla, kuna seadme sisemuses võib tekkida kondensaat. Kui temperatuur on kettaseadme töö ajal siiski kiiresti muutunud, oodake enne toite väljalülitamist vähemalt üks tund. Kui lülitate seadme kohe sisse, võib lugemisel esineda tõrkeid.
- Hoiduge kettaseadme paigutamisest niiskesse, äärmusliku temperatuuri, mehaanilise vibratsiooni või otsese päikesevalgusega ruumidesse.

## Puhastamine

- Puhastage esipaneeli ja juhtnuppe pehme, kuiva või kergelt puhastusvahendi lahusega niisutatud pehme lapiga. Ärge pihustage puhastusvedelikke kunagi otse seadmele.
- Hoiduge ükskõik milliste pindu kahjustada võivate lahustite (nt alkohol või benseen) kasutamisest.

## Ohutus

Kui seadmesse peaks sattuma võõrkehi või vedelikku, lülitage arvuti viivitamatult välja ja laske volitatud HP hooldustöökõjas üle vaadata.

## Transpordiks ettevalmistamine

Arvuti ettevalmistamisel transpordiks pidage silmas järgmisi soovitusi:

1. Varundage kõvakettal olevad failid välisele talletusseadele. Veenduge, et varundamiseks kasutatavad andmekandjad ei puutu hoiustamise ega teisaldamise käigus kokku elektri- ega magnetimpulssidega.



**MÄRKUS.** Kõvaketas lukustub süsteemi väljalülitamisel automaatselt.

2. Eemaldage ja talletage kõik irdandmekandjad.
3. Lülitage arvuti ja välisseadmed välja.
4. Lahutage toitejuhe esmalt toitepistikust ja seejärel arvutist.
5. Süsteemi komponentidel ja välisseadmetel lahutage kõigepealt toitejuhtmed, alles siis lahutage need seadmed arvutist.



**MÄRKUS.** Enne arvuti transportimist veenduge, et kõik laienduskaardid oleksid korralikult paigaldatud ja kinnitatud.

6. Pakkige süsteemi koostisosad ja välisseadmed nende originaalpakenditesse või nendega sarnasesse pakendisse, jälgides, et nende kaitseks kasutataks piisavalt pakkematerjali.



---

# D Juurdepääsetavus

HP kujundab, toodab ja müüb tooteid ja teenuseid, mida saavad kasutada kõik, sealhulgas puuetega inimesed, kas siis ilma või koos sobivate abiseadmetega.

## Toetatud abitehnoloogiad

HP tooted toetavad paljusid operatsioonisüsteemi abitehnoloogiaid ning neid saab konfigureerida veel paljude muudegi abitehnoloogiatega koos töötama. Lisateavet abifunktsioonide kohta leiate seadme otsingufunktsiooni kasutades.

---


 **MÄRKUS.** Lisateavet mõne kindla abitehnoloogia kohta saate selle toote klienditoelt.

---

## Kuidas meie toega ühendust võtta

Täiustame pidevalt meie toodete ja teenuste hõlbustusfunktsioone ja ootame kasutajate tagasisidet. Kui teil on mõne tootega probleeme või soovite jagada meiega, kuidas hõlbustusfunktsioonid on teid aidanud, võtke meiega ühendust numbril (888) 259 5707 (esmaspäevast reedeni 6.00–21.00 (MST)). Kui olete kurt või vaegkuulja ning kasutate teenust TRS/VRS/WebCapTel, võtke meiega ühendust, kui vajate tehnilist tuge või teil on küsimusi hõlbustusfunktsioonide kohta, helistades numbril (877) 656 7058 (esmaspäevast reedeni 6.00–21.00 (MST)).

---

 **MÄRKUS.** Tuge pakutakse ainult inglise keeles.

---

# Tähestikuline register

- D**  
DIMM-id. Vt mälu
- E**  
eemaldamine  
  aku 37  
  arvuti külgliseel 6  
  ehiskate 9  
  esipaneel 8  
  kõvaketas 25  
  laienduskaart 15  
  optiline draiv 21  
elektrostaatiline lahendus, kahju  
  vältimine 40  
emaplaadi ühenduskohad 10  
esipaneel  
  eemaldamine 8  
  tagasipaneel 10  
  turvalisus 35  
esipaneeli komponendid 2  
esiplaat  
  katte eemaldamine 9
- J**  
juhised arvutiga töötamiseks 41  
juurdepääsetavus 43
- K**  
kettaseadmed  
  asukohad 19  
  kaabliühendused 20  
  paigaldamine 20  
kõvaketas  
  eemaldamine 25  
  paigaldamine 27  
külgliseel  
  eemaldamine 6  
  tagasipaneel 7
- L**  
laienduskaart  
  eemaldamine 15  
  paigaldamine 15  
lukud  
  esipaneel 35
- HP äriklassi arvuti turvalukk 31  
kaabliukk 30  
tabalukk 31
- M**  
mälu  
  paigaldamine 12  
  pesade asustamine 13  
  tehnilised andmed 12
- O**  
optiline draiv  
  eemaldamine 21  
  paigaldamine 23  
  puhastamine 42  
optiline kettaseade  
  ettevaatusabinõud 42
- P**  
paigaldamine  
  aku 37  
  arvuti külgliseel 7  
  kettaseadmete kaablid 20  
  kõvaketas 27  
  laienduskaart 15  
  mälu 12  
  optiline draiv 23  
paigaldusjuhised 5  
patarei vahetamine 37
- S**  
seerianumbri asukoht 3
- T**  
tagapaneeli komponendid 3  
tehnilised andmed  
  mälu 12  
toote ID-numbri asukoht 3  
transpordiks ettevalmistamine 42  
turvalisus  
  esipaneel 35  
  HP äriklassi arvuti turvalukk 31  
  kaabliukk 30  
  tabalukk 31
- V**  
ventileerimisjuhised 41