



Referenční příručka k hardvéru

HP ProDesk 400 G3 MT Business PC

© Copyright 2015 HP Development Company, L.P.

Microsoft a Windows sú registrované ochranné známky alebo ochranné známky spoločnosti Microsoft Corporation v USA a iných krajinách.

Informácie obsiahnuté v tomto dokumente podliehajú zmenám bez predchádzajúceho upozornenia. Jediné záruky pre výrobky HP a služby sú určené vopred v špeciálnom prehlásení o záruke, ktoré je dodávané s týmito výrobkami a službami. Nič z uvedeného nemôže byť chápané tak, že zakladá dodatočnú záruku. Spoločnosť HP nie je zodpovedná za technické ani redakčné chyby alebo vynechania, ktoré tento dokument obsahuje.

Prvé vydanie: júl 2015

Katalógové číslo dokumentu: 822842-231

Poznámka k produktu

Táto príručka popisuje funkcie, ktoré sú spoločné pre väčšinu modelov. Niektoré funkcie nemusia byť na vašom počítači dostupné.

Nie všetky funkcie sú dostupné vo všetkých vydaniach systému Windows 8. Tento počítač môže vyžadovať inovovaný a/alebo samostatne zakúpený hardvér, ovládače a/alebo softvér pre maximálne využitie funkcií systému Windows 8. Pozrite si <http://www.microsoft.com>, kde nájdete podrobnosti.

Tento počítač môže vyžadovať inovovaný a/alebo samostatne zakúpený hardvér a/alebo jednotku DVD na inštaláciu softvéru Windows 7 a maximálne využitie funkcií systému Windows 7. Pozrite si <http://windows.microsoft.com/en-us/windows7/get-know-windows-7>, kde nájdete podrobnosti.


Podmienky používania softvéru


Inštaláciou, kopírovaním, prevzatím alebo iným spôsobom použitím ľubovoľného softvérového produktu predinštalovaného na tomto počítači vyjadrujete súhlas, že ste viazaní podmienkami Licenčnej zmluvy koncového používateľa HP. Ak nesúhlasíte s týmito licenčnými podmienkami, vašou jedinou možnosťou je vrátenie nepoužitého produktu (hardvér a softvér) do 14 dní na adrese zakúpenia. Všetky nákupné náklady vám budú preplatené.


Pre akékoľvek ďalšie informácie alebo pre žiadosť o úplnú refundáciu počítača prosím kontaktujte svojho miestneho predajcu.

0 tejto príručke

Táto príručka poskytuje základné informácie o inovácii firemných počítačov HP ProDesk.

 **VAROVANIE!** Takto vyznačený text naznačuje, že zanedbanie dodržiavania pokynov môže viesť k poškodeniu zdravia alebo smrti.

 **UPOZORNENIE:** Takto vyznačený text naznačuje, že zanedbanie dodržiavania pokynov môže viesť k poškodeniu zariadenia alebo strate informácií.

 **POZNÁMKA:** Takto vyznačený text poskytuje dôležité dodatočné informácie.

Obsah

1 Súčasti produktu	1
Štandardné funkcie konfigurácie	1
Súčasti na prednom paneli	2
Súčasti na zadnom paneli	3
Umiestnenie sériového čísla	3
2 Inovácie hardvéru	5
Inovovateľné súčasti s možnosťou servisu	5
Varovania a upozornenia	5
Odstránenie prístupového panela počítača	6
Vrátenie prístupového panela počítača	7
Odstránenie predného krytu	8
Odobratie krytu prázdnej pozície	9
Vrátenie predného krytu	10
Prípojky na systémovej doske	10
Inštalácia ďalších pamäťových modulov	12
Pamäťové moduly DIMM	12
DDR4-SDRAM DIMM	12
Obsadenie päťíc DIMM	13
Inštalácia pamäťových modulov DIMM	13
Vybratie alebo inštalácia rozširujúcej karty	15
Pozície jednotiek	19
Vytiahnutie a inštalácia jednotiek	20
Vytiahnutie tenkej optickej jednotky 9,5 mm	21
Inštalácia tenkej optickej jednotky 9,5 mm	23
Vytiahnutie 3,5-palcového pevného disku	25
Inštalácia 3,5-palcového pevného disku	26
Vytiahnutie 2,5-palcového pevného disku	27
Inštalácia 2,5-palcového pevného disku	28
Inštalácia bezpečnostného zámku	29
Lankový zámok	29
Visací zámok	30
Bezpečnostný zámok HP Business PC V2	30
Príloha A Výmena batérie	35

Príloha B Elektrostatický výboj	38
Predchádzanie poškodeniu elektrostatickým výbojom	38
Spôsoby uzemnenia	38
Príloha C Pokyny týkajúce sa prevádzky počítača, rutinná starostlivosť o počítač a jeho príprava na prepravu	39
Pokyny týkajúce sa prevádzky počítača a rutinná starostlivosť	39
Opatrenia pri práci s optickou jednotkou	40
Používanie	40
Čistenie	40
Bezpečnosť	40
Príprava na prepravu	40
Príloha D Zjednodušenie ovládania	41
Podporované pomocné technológie	41
Kontaktovanie podpory	41
Register	42

1 Súčasti produktu

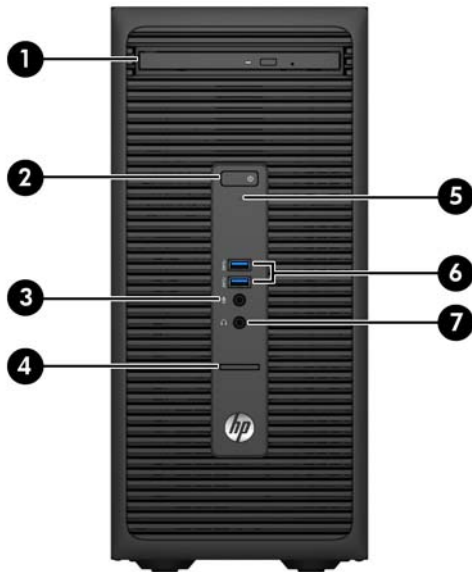
Štandardné funkcie konfigurácie

Konfigurácia sa môže líšiť v závislosti od modelu. Pomoc s podporou a ďalšie informácie o hardvéri a softvéri nainštalovanom na vašom modeli počítača získate spustením pomôcky HP Support Assistant.



Súčasti na prednom paneli

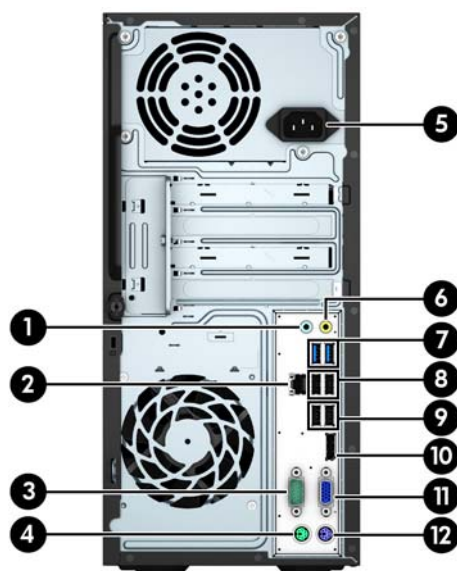
Konfigurácia jednotky sa môže pri jednotlivých modeloch líšiť. Niektoré modely majú prázdny článok krytu, ktorý zakrýva pozíciu pre optickú jednotku.



1	Tenká optická jednotka (voliteľné)	5	Indikátor činnosti pevného disku
2	Dvojpolohové tlačidlo napájania	6	Porty USB 3.0 (modré)
3	Konektor pre mikrofón	7	Konektor na slúchadlá
4	Čítač kariet SD (voliteľný)		

POZNÁMKA: Pri zapnutom počítači indikátor zapnutia svieti nabiele. Ak bliká červeno, je problém s počítačom a zobrazí sa diagnostický kód. Interpretáciu kódov nájdete v príručke *Spríevodca servisom a údržbou*.

Súčasti na zadnom paneli



1		Konektor na vstup zvuku (modrý)	7		Porty USB 3.0 (modré)
2		Sieťový konektor RJ-45	8		Porty USB 2.0 (čierne)
3		Sériový konektor	9		Porty USB 2.0 s funkciou prebudenia z S4/S5 (čierne)
4		Konektor pre myš PS/2 (zelený)	10		Konektor monitora DisplayPort
5		Konektor na napájaci kábel	11		Konektor monitora VGA
6		Konektor na výstup zvuku pre napájané zvukové zariadenia (zelený)	12		Konektor na klávesnicu PS/2 (fialový)

POZNÁMKA: Voliteľný druhý sériový port alebo aj voliteľný paralelný port môžete získať od spoločnosti HP.

Ak používate klávesnicu USB, spoločnosť HP odporúča pripojenie klávesnice k jednému z portov USB 2.0 s funkciou prebudenia z S4/S5. Funkcia prebudenia z S4/S5 je takisto podporovaná na konektoroch PS/2, ak je v aplikácii BIOS F10 Setup povolená.

Ak je nainštalovaná grafická karta v jednej zo zásuviek systémovej dosky, video konektory na grafickej karte a na integrovanej grafike na systémovej doske je možné používať súčasne. Pri takejto konfigurácii bude avšak zobrazovať správy POST len obrazovka pripojená k samostatnej grafickej karte.

Grafickú kartu systémovej dosky možno vypnúť zmenou nastavení v pomôcke Computer Setup.

Umiestnenie sériového čísla

Každý počítač má jedinečné sériové číslo a produktové číslo ID umiestnené na vonkajšej časti počítača. Zaznamenajte si tieto čísla, aby ste ich mohli použiť v prípade, že požiadate o pomoc servisné stredisko.



2 Inovácie hardvéru

Inovovateľné súčasti s možnosťou servisu

V počítači sa nachádzajú súčasti, ktoré možno jednoducho inovovať a vykonávať ich servis. Pri mnohých inštalačných postupoch uvedených v tejto kapitole je potrebný krížový skrutkovač T15 alebo plochý skrutkovač.

Varovania a upozornenia

Pred vykonaním inovácií si pozorne prečítajte všetky príslušné pokyny, upozornenia a výstrahy uvedené v tejto príručke.

VAROVANIE! Postup zníženia rizika poranenia zásahom elektrickým prúdom, horúcimi povrchmi alebo požiarom:

Odpojte napájací kábel z elektrickej zásuvky a vnútorné systémové súčasti nechajte vychladnúť skôr, ako sa ich budete dotýkať.

Nezapájajte do zásuviek radiča sieťového rozhrania (NIC) konektory telefónov, ani konektory telekomunikačných zariadení.

Neodpájajte uzemňovací konektor napájacieho kábla. Uzemňovací kolík plní z pohľadu bezpečnosti veľmi dôležitú funkciu.

Zapojte napájací kábel do uzemnenej zásuvky, ktorá je ľahko prístupná po celý čas.

V záujme zníženia rizika vážneho poranenia si prečítajte príručku *Príručka bezpečnosti a pohodlnej obsluhy*. Opisuje správne pracovné stanice, nastavenia, držanie tela, zdravie a pracovné návyky pre používateľov počítačov. Poskytuje dôležité elektrické a mechanické bezpečnostné informácie. Táto príručka je k dispozícii na webovej lokalite <http://www.hp.com/ergo>.

VAROVANIE! Obsahuje pohyblivé časti a časti pod elektrickým napätím.

Pred odstránením krytu odpojte zariadenie z napájania.

Pred zapojením zariadenia do elektrickej siete, namontujte a zaistite kryt.

UPOZORNENIE: Statická elektrina môže poškodiť elektrické súčasti počítača alebo ďalšieho vybavenia. Skôr než začnete, dotknite sa uzemneného kovového predmetu, aby ste zaistili, že nebudete nabití statickou elektrinou. Ďalšie informácie nájdete v časti [Elektrostatický výboj na strane 38](#).

Ak je počítač pripojený k zdroju striedavého napätia, systémová doska je neustále pod napätím. Aby sa zabránilo poškodeniu vnútorných súčastí, pred otvorením počítača je nutné odpojiť napájací kábel od zdroja napájania.

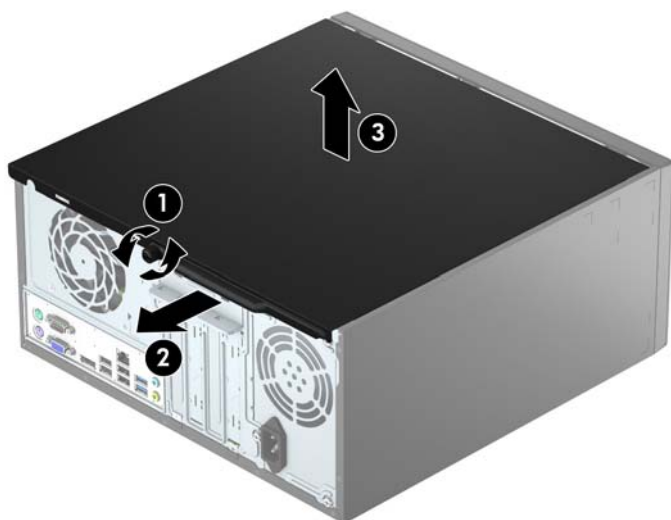
Odstránenie prístupového panela počítača

Pre prístup k vnútorným súčastiam musíte odstrániť prístupový panel:

1. Vyberte/uvolnite prípadné zabezpečovacie zariadenia, ktoré zabraňujú otvoreniu počítača.
2. Vyberte z počítača všetky vymeniteľné médiá, napríklad disky CD alebo flash USB.
3. Cez operačný systém vypnite počítač, a potom vypnite všetky externé zariadenia.
4. Odpojte napájací kábel od elektrickej zásuvky a odpojte všetky externé zariadenia.

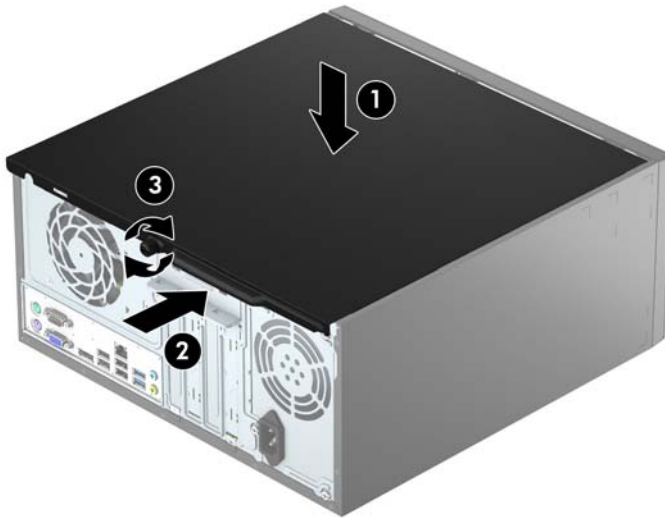
⚠ UPOZORNENIE: Bez ohľadu na stav zapnutia je systémová doska neustále pod prúdom, pokiaľ je systém pripojený do fungujúcej elektrickej zásuvky. Aby sa zabránilo poškodeniu vnútorných súčastí počítača, je nutné odpojiť napájací kábel.

5. Uvoľnite skrutku na zadnej strane počítača (1) a potom vysuňte panel dozadu (2) a vytiahnite ho z počítača (3).



Vrátenie prístupového panela počítača

Umiestnite panel na počítač (1) a potom ho posuňte dopredu (2) a dotiahnite skrutku (3), čím zaistíte panel na mieste.

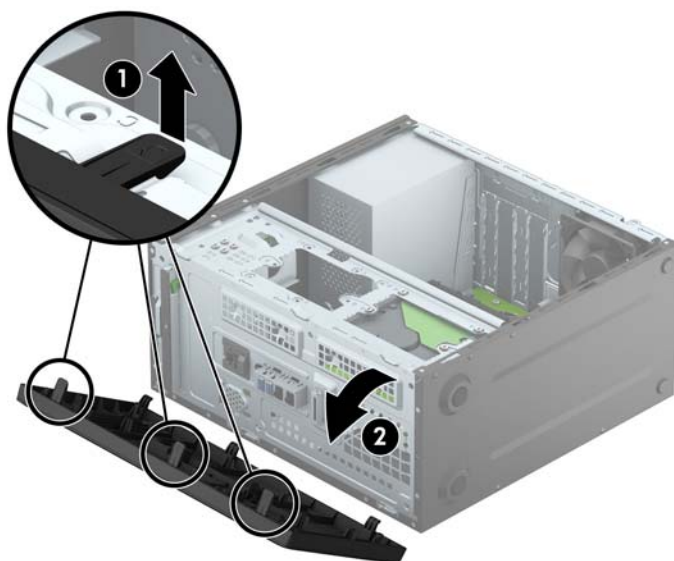


Odstránenie predného krytu

1. Vyberte/uvolnite prípadné zabezpečovacie zariadenia, ktoré zabraňujú otvoreniu počítača.
2. Vyberte z počítača všetky vymeniteľné médiá, napríklad disky CD alebo flash USB.
3. Cez operačný systém vypnite počítač, a potom vypnite všetky externé zariadenia.
4. Odpojte napájací kábel od elektrickej zásuvky a odpojte všetky externé zariadenia.

⚠ UPOZORNENIE: Bez ohľadu na stav zapnutia je systémová doska neustále pod prúdom, pokiaľ je systém pripojený do fungujúcej elektrickej zásuvky. Aby sa zabránilo poškodeniu vnútorných súčastí počítača, je nutné odpojiť napájací kábel.

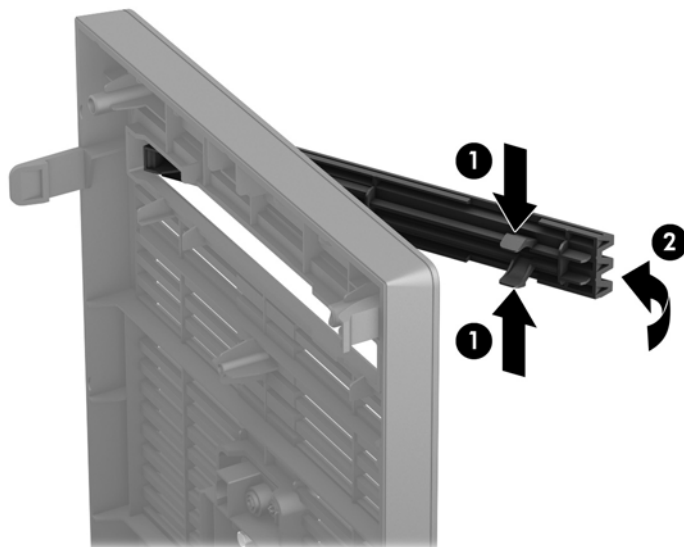
5. Odstráňte prístupový panel počítača.
6. Vytlačte tri výstupky na bočnej strane krytu (1) a potom otočením odnímate kryt zo skrinky (2).



Odobratie krytu prázdnej pozície

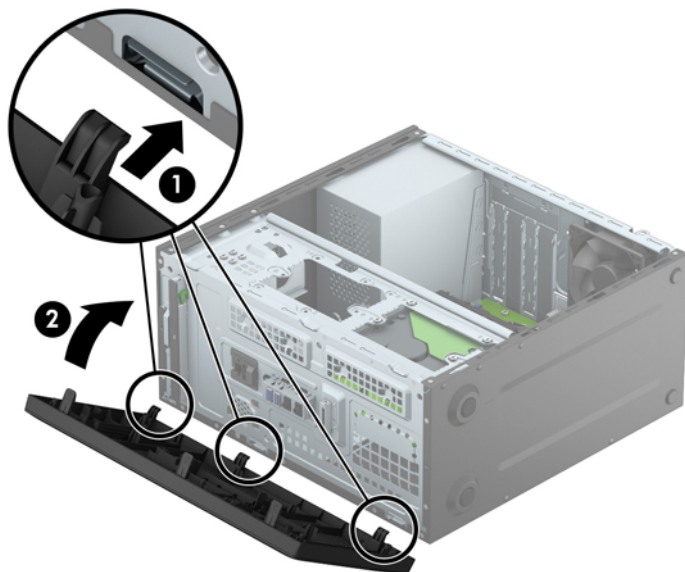
Niektoré modely majú prázdny kryt, ktorý zakrýva pozíciu pre tenkú optickú jednotku. Pred inštaláciou optickej jednotky odoberte kryt prázdnej pozície. Odobratie krytu prázdnej pozície:

1. Odnímte prístupový panel počítača a predný kryt.
2. Ak chcete odobrať prázdny kryt, zatlačte nahor spodnú úchytку a zatlačte nadol hornú úchytку na bočnej strane krytu (1), potom otočením odnímte prednú časť krytu (2).



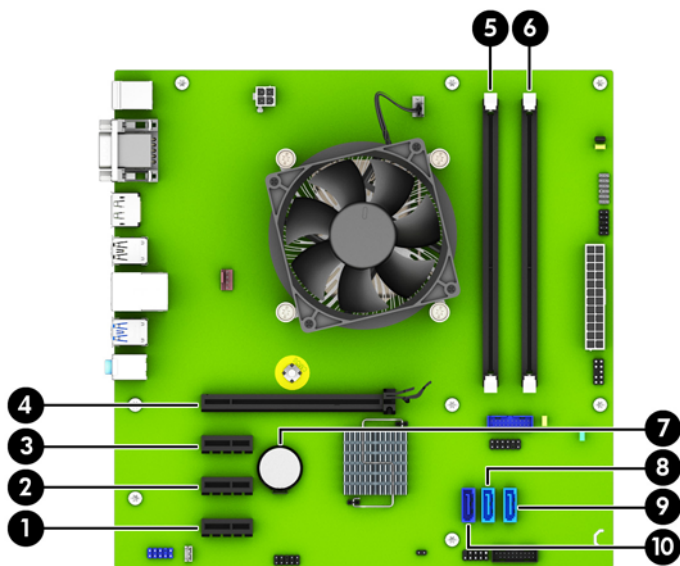
Vrátenie predného krytu

Vložte tri háčiky na spodnom okraji krytu do obdĺžnikových otvorov na skrinke (1) a potom pootočte vrchnú časť krytu k skrinke (2) a zacvaknite ho na mieste.



Prípojky na systémovej doske

Na identifikáciu konektorov na systémovej doske použite nasledujúci obrázok a tabuľku pre váš model.



Číslo	Konektor systémovej dosky	Štítok systémovej dosky	Farba	Súčasť
1	PCI Express x1	X1PCIEXP3	čierna	Rozširujúca karta
2	PCI Express x1	X1PCIEXP2	čierna	Rozširujúca karta
3	PCI Express x1	X1PCIEXP1	čierna	Rozširujúca karta

Číslo	Konektor systémovej dosky	Štítok systémovej dosky	Farba	Súčasť
4	PCI Express x16	X16PCIEXP	čierna	Rozširujúca karta
5	DIMM3 (kanál A)	DIMM3	čierna	Pamäťový modul
6	DIMM1 (kanál B)	DIMM1	čierna	Pamäťový modul
7	Batéria	BAT	čierna	Batéria
8	SATA 3.0	SATA1	svetlomodrá	Lubovoľné zariadenie SATA iné než primárny pevný disk
9	SATA 3.0	SATA2	svetlomodrá	Lubovoľné zariadenie SATA iné než primárny pevný disk
10	SATA 3.0	SATA0	tmavomodrá	Primárny pevný disk

Inštalácia ďalších pamäťových modulov

Počítač sa dodáva so 4 pamäťovými modulmi DDR4-SDRAM DIMM.

Pamäťové moduly DIMM

Do pamäťových zásuviek na systémovej doske možno vložiť až dva štandardné pamäťové moduly DIMM. Tieto pamäťové zásuvky sú obsadené aspoň jedným predinštalovaným modulom DIMM. Ak chcete dosiahnuť maximálnu podporovanú pamäť, môžete systémovú dosku obsadiť pamäťami s kapacitou 32 GB nakonfigurovanými vo vysokovýkonnom dvojkanálovom režime.

DDR4-SDRAM DIMM

Pre správne fungovanie systému musia byť moduly DIMM:

- štandardné 288-kolíkové
- bezzásobníkové nie ECC PC4-17000, kompatibilné s DDR4-2133 MHz,
- 1,2-voltové DDR4-SDRAM DIMM

Pamäte DIMM musia tiež:

- podporovať latenciu CAS 15 DDR4 2133 MHz (časovanie 15-15-15)
- obsahovať povinné informácie JEDEC SPD

Naviac, počítač podporuje:

- 512-MB, 1-GB a 2-GB pamäťové moduly bez podpory ECC,
- jednostranné a obojstranné moduly DIMM,
- Moduly DIMM vyrábané s x8 a x16 DDR zariadeniami; Moduly DIMM vyrábané s x4 SDRAM nie sú podporované



POZNÁMKA: Systém nebude správne fungovať, ak nainštalujete nepodporované moduly DIMM.

Obsadenie päťíc DIMM

Na systémovej doske sa nachádzajú dve päťice na moduly DIMM, pričom na jeden kanál pripadá jedna päťica. Päťice sú označené ako DIMM1 a DIMM3. Päťica DIMM1 funguje v pamäťovom kanáli B. Päťica DIMM3 funguje v pamäťovom kanáli A.

Systém bude automaticky fungovať v jednokanálovom režime, dvojkanálovom režime alebo v režime flex, podľa toho, ako boli moduly DIMM nainštalované.



POZNÁMKA: Jeden kanál a nevyvážené pamäťové konfigurácie duálneho kanála majú za následok znížený grafický výkon.

- Systém bude fungovať v jednokanálovom režime, ak päťice DIMM boli obsadené len v jednom kanáli.
- Ak je kapacita pamäťového modulu DIMM v kanáli A rovnaká ako kapacita pamäťového modulu DIMM v kanáli B, systém bude pracovať vo výkonnejšom dvojkanálovom režime.
- Ak nie je celková kapacita pamäťového modulu DIMM v kanáli A rovnaká ako celková kapacita pamäťového modulu DIMM v kanáli B, systém bude pracovať vo flexibilnom režime. V tomto režime kanál obsahujúci najmenšie množstvo pamäte predstavuje celkové množstvo pamäte priradené k duálnemu kanálu a zvyšok je priradený k jednotlivému kanálu. Ak bude mať jeden kanál viac pamäte než druhý, väčšie množstvo musí byť priradené ku kanálu A.
- V každom režime je maximálna operačná rýchlosť určená najpomalším modulom DIMM v systéme.

Inštalácia pamäťových modulov DIMM



UPOZORNENIE: Pred pridávaním alebo vyberaním pamäťových modulov musíte odpojiť napájací kábel a čakať približne 30 sekúnd na stratu prúdu. Bez ohľadu na stav zapnutia sú pamäťové moduly napájané elektrickým prúdom, pokiaľ je počítač pripojený do fungujúcej elektrickej zásuvky. Pridávanie alebo odoberanie pamäťových modulov pod napätím môže spôsobiť neopraviteľné škody na pamäťových moduloch alebo systémovej doske.

Päťice pamäťového modulu majú pozlátené kontakty. Pri inovácii pamäte je dôležité použiť pamäťové moduly s pozlátenými kontaktmi, aby sa zabránilo korózii alebo oxidácii vznikajúcej pri vzájomnom kontakte dvoch rôznych kovov.

Statická elektrina môže poškodiť elektronické súčasti počítača alebo voliteľných kariet. Skôr než začnete, dotknite sa uzemneného kovového predmetu, aby ste zaistili, že nebudete nabití statickou elektrinou. Ďalšie informácie obsahuje časť [Elektrostatický výboj na strane 38](#).

Pri práci s pamäťovými modulmi dajte pozor, aby ste sa nedotkli žiadneho kontaktu. Taký dotyk by mohol modul poškodiť.

1. Vyberte/uvolnite prípadné zabezpečovacie zariadenia, ktoré zabraňujú otvoreniu počítača.
2. Vyberte z počítača všetky vymeniteľné médiá, napríklad disky CD alebo flash USB.
3. Cez operačný systém vypnite počítač, a potom vypnite všetky externé zariadenia.
4. Odpojte napájací kábel od elektrickej zásuvky a odpojte všetky externé zariadenia.

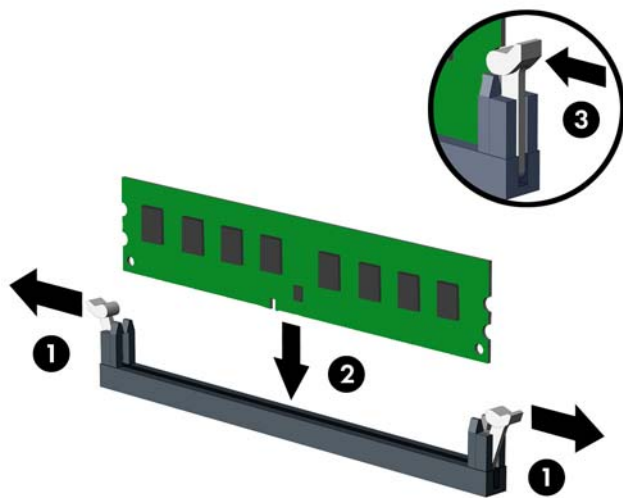


UPOZORNENIE: Pred pridávaním alebo vyberaním pamäťových modulov musíte odpojiť napájací kábel a čakať približne 30 sekúnd na stratu prúdu. Bez ohľadu na stav zapnutia sú pamäťové moduly napájané elektrickým prúdom, pokiaľ je počítač pripojený do fungujúcej elektrickej zásuvky. Pridávanie alebo odoberanie pamäťových modulov pod napätím môže spôsobiť neopraviteľné škody na pamäťových moduloch alebo systémovej doske.

5. Odstráňte prístupový panel počítača.

VAROVANIE! Aby ste znížili riziko popálenia na horúcich vnútorných súčiastiach systému, počkajte, kým tieto súčasti vychladnú.

6. Roztiahnite obe zarážky zásuvky pamäťového modulu (1) a vložte pamäťový modul do zásuvky (2).




POZNÁMKA: Pamäťový modul možno nainštalovať jediným spôsobom. Zarovnajte drážku modulu s výčnelkom na päťici pamäťového modulu.

Najvyšší výkon dosiahnete vtedy, ak pamäťové moduly nainštalujete do zásuviek tak, aby sa kapacita pamäte rovnako rozdelila medzi kanál A a kanál B. Ďalšie informácie nájdete v časti [Obsadenie päťíc DIMM na strane 13](#).

7. Zasuňte modul do zásuvky a uistite sa, že modul je úplne zasunutý a správne zapadol na svoje miesto. Uistite sa, že zarážky úplne zapadli na svoje miesto (3).
 8. Ak chcete inštalovať ďalšie moduly, opakujte kroky 6 a 7.
 9. Vymeňte prístupový panel počítača.
 10. Opätovne pripojte napájací kábel a všetky externé zariadenia a potom zapnite počítač.
 11. Zamknite prípadné zabezpečovacie zariadenia, ktoré boli uvoľnené pri vybratí prístupového panela.
- Pri najbližšom zapnutí by mal počítač nainštalovanú pamäť rozpoznať automaticky.

Vybratie alebo inštalácia rozširujúcej karty


Počítač má tri zásuvky na rozširujúcu kartu PCI Express x1 a jednu zásuvku na rozširujúcu kartu PCI Express x16.

 **POZNÁMKA:** Do zásuvky PCI Express x16 môžete nainštalovať rozširujúcu kartu PCI Express x1, x8 alebo x16.

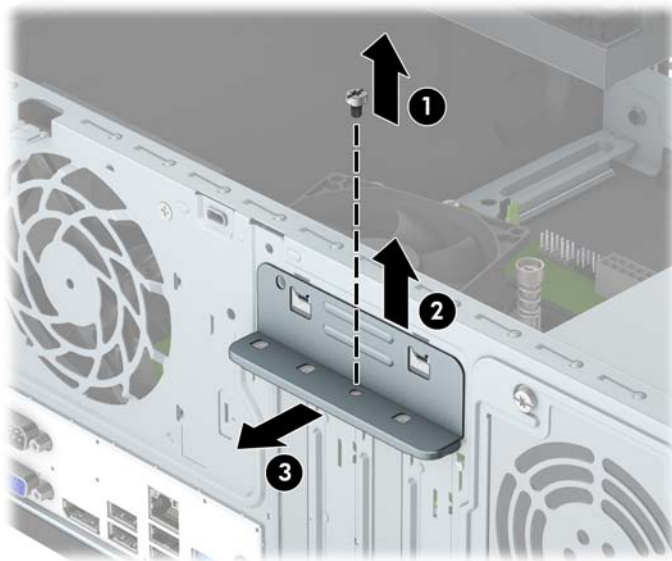
Pri konfiguráciách s duálnou grafickou kartou musí byť prvá (primárna) karta nainštalovaná do zásuvky PCI Express x16.

Vybratie, výmena alebo pridanie rozširujúcej karty:


1. Vyberte/uvolnite prípadné zabezpečovacie zariadenia, ktoré zabraňujú otvoreniu počítača.
2. Vyberte z počítača všetky vymeniteľné médiá, napríklad disky CD alebo flash USB.
3. Cez operačný systém vypnite počítač, a potom vypnite všetky externé zariadenia.
4. Odpojte napájací kábel od elektrickej zásuvky a odpojte všetky externé zariadenia.

 **UPOZORNENIE:** Bez ohľadu na stav zapnutia je systémová doska neustále pod prúdom, pokiaľ je systém pripojený do fungujúcej elektrickej zásuvky. Aby sa zabránilo poškodeniu vnútorných súčastí počítača, je nutné odpojiť napájací kábel.

5. Odstráňte prístupový panel počítača.
6. Odstráňte skrutku, ktorá drží západku rozširujúcej karty mieste (1), a potom posuňte západku smerom nahor (2) a vytiahnite ju zo zadnej časti skrinky (3).

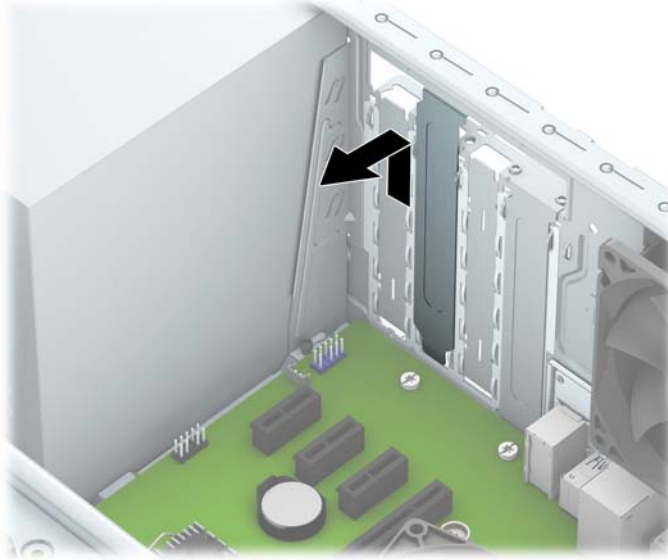


7. Lokalizujte správnu voľnú rozširujúcu zásuvku na systémovej doske a zodpovedajúca rozširujúca zásuvka na zadnej strane šasi počítača.
8. Pred inštaláciou rozširujúcej karty vyberte kryt rozširujúcej zásuvky alebo existujúcu rozširujúcu kartu.

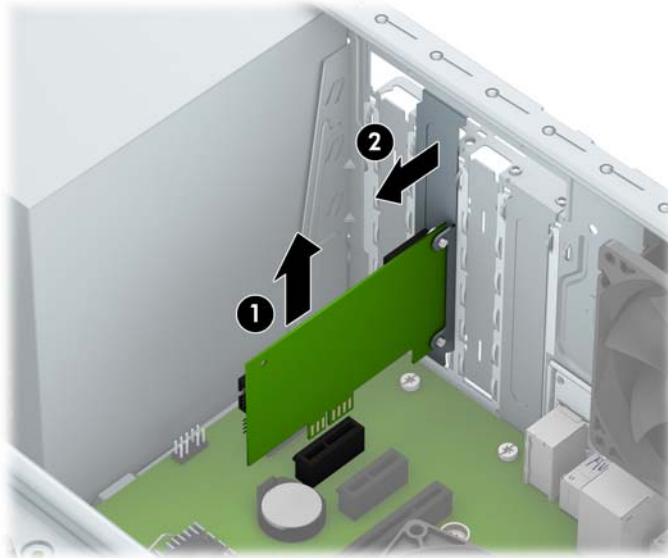
 **POZNÁMKA:** Pred vybratím nainštalovanej rozširujúcej karty od nej odpojte všetky káble, ktoré sú k nej pripojené.

- a. Ak inštalujete rozširujúcu kartu do prázdnej päťice, musíte vysunúť niektorý z krytov rozširujúcej zásuvky smerom nahor a odstrániť ho zo šasi alebo pomocou plochého skrutkovača odstrániť

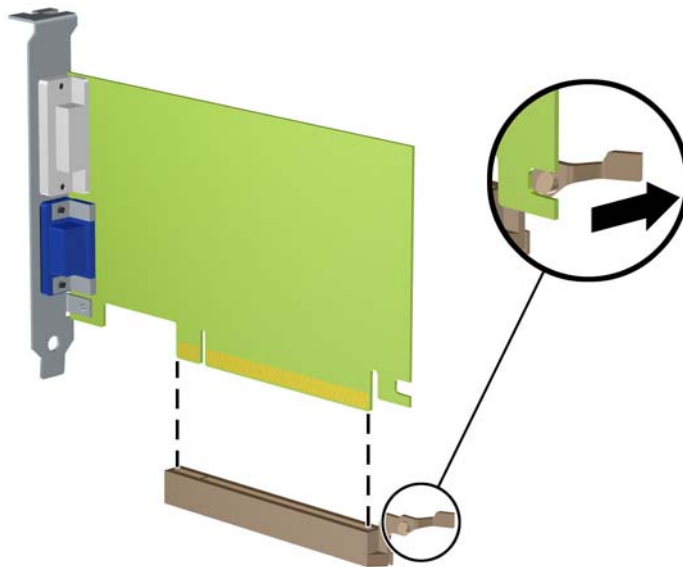
niektorý z kovových krytov na zadnom paneli, ktorý kryje rozširujúcu zásuvku. Skontrolujte, či odstraňujete správny kryt pre inštalovanú rozširujúcu kartu.



- b.** Ak vyberáte rozširujúcu kartu PCI Express x1, uchopte ju za oba konce a opatrne ňou pohybujte dozadu a dopredu, kým sa jej konektory neuvolnia z päťice. Kartu potiahnite smerom nahor (1), potom von z vnútra skrinky a vyberte. Dávajte pozor, aby ste kartu nepoškriabali o iné súčasti.



- c. Ak vyberáte kartu PCI Express x16, potiahnite páčku mechanizmu na zadnej strane rozširujúcej zásuvky smerom od karty a opatrne ňou pohybujte dozadu a dopredu, kým sa jej konektory neuvolnia zo zásuvky. Kartu potiahnite smerom nahor, potom von z vnútra skrinky a vyberte. Dávajte pozor, aby ste kartu nepoškriabali o iné súčasti.

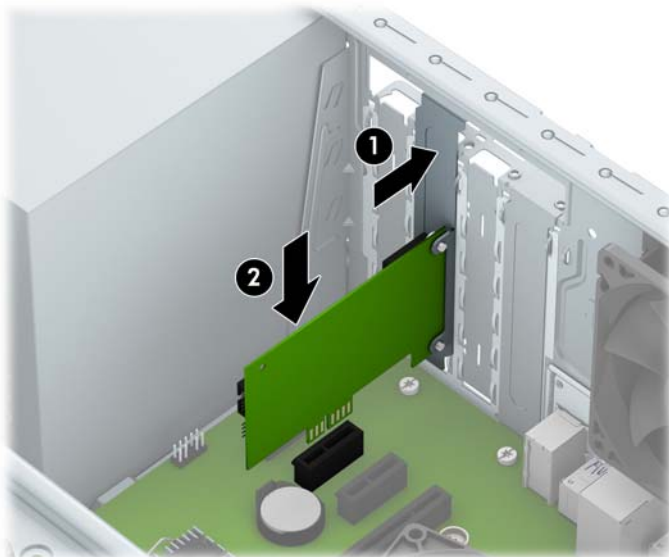


9. Vybratú kartu uložte v antistatickom obale.

10. Ak nebudete inštalovať novú rozširujúcu kartu, uzavrite otvorenú rozširujúcu zásuvku krytom.

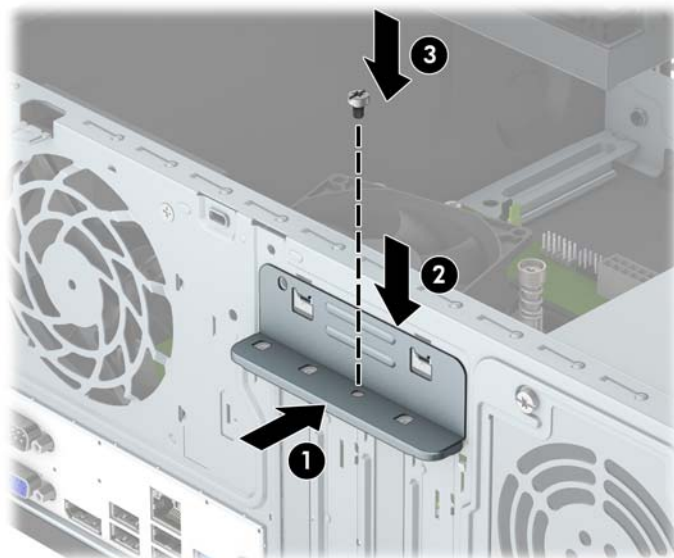
UPOZORNENIE: Po vybratí rozširujúcej karty je potrebné kartu nahradiť novou kartou alebo krytom rozširujúcej zásuvky, aby sa počas prevádzky zabezpečilo správne chladenie vnútorných súčastí.

11. Novú rozširujúcu kartu nainštalujete tak, že kartu držte kúsok nad rozširujúcou päticou na systémovej doske, posuňte ju smerom k zadnej strane skrinky (1) tak, aby sa spodná časť svorky na karte zasunula do malej zásuvky na skrinke. Kartu zatlačte smerom nadol do rozširujúcej zásuvky na systémovej doske (2).



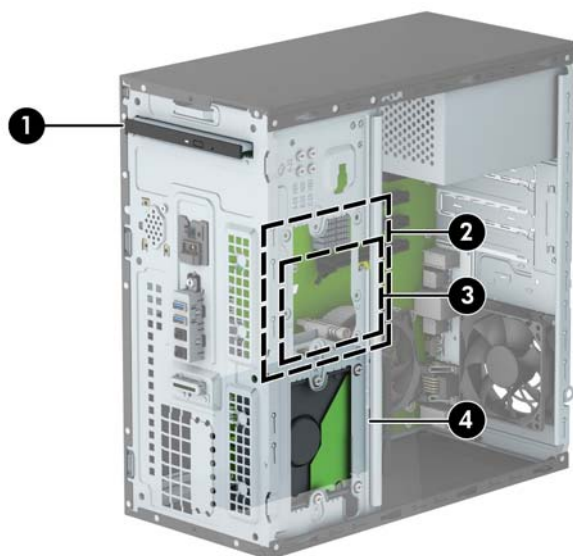
POZNÁMKA: Keď inštalujete rozširujúcu kartu, kartu pevne zatlačte, aby bol celý konektor pevne uchytенý v zásuvke na rozširujúcu kartu.

12. Zatlačte na prídržnú zarážku rozširujúcej karty na zadnej strane skrinky (1) a posuňte ju nadol (2) tak, že úchytky na zadnej strane zarážky sa zasunú do zárezov na skrinke, a nakoniec vymeňte skrutku, ktorá zaisťuje zarážku (3).



13. Ak je to potrebné, pripojte k nainštalovanej karte externé káble. V prípade potreby pripojte interné káble k systémovej doske.
14. Vymeňte prístupový panel počítača.
15. Opätovne pripojte napájací kábel a všetky externé zariadenia a potom zapnite počítač.
16. Zamknite prípadné zabezpečovacie zariadenia, ktoré boli uvoľnené pri vybratí prístupového panela počítača.
17. Ak je to potrebné, počítač znovu nakonfigurujte.

Pozície jednotiek



-
- | | |
|---|--|
| 1 | 9,5 mm pozícia tenkej optickej jednotky |
| 2 | Interná 3,5-palcová pozícia pre jednotku pevného disku |
| 3 | Interná 2,5-palcová pozícia pre jednotku pevného disku |
| 4 | Interná 3,5-palcová pozícia pre jednotku pevného disku |
-

POZNÁMKA: Konfigurácia jednotky na počítači sa môže odlišovať od konfigurácie zobrazenej vyššie.

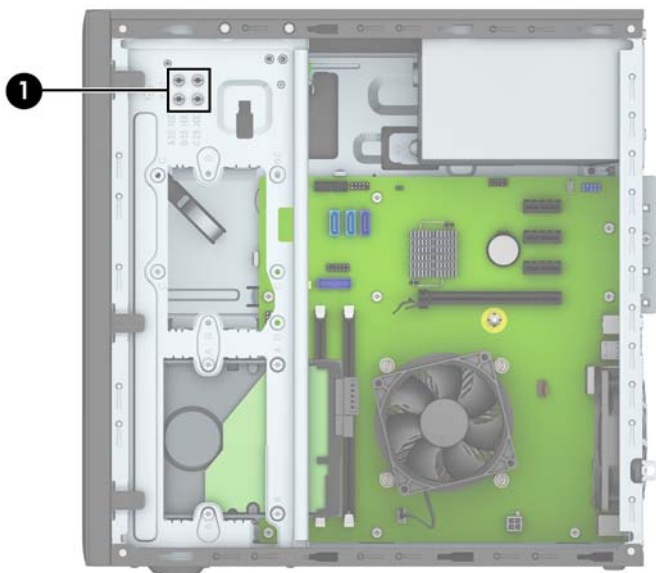
POZNÁMKA: Horný pevný disk môže obsahovať buď 3,5-palcový alebo 2,5-palcový pevný disk, ale nie obidva.

Typ a veľkosť ukladačích zariadení nainštalovaných v počítači zistíte pomocou programu Computer Setup.

Vytiahnutie a inštalácia jednotiek

Pri inštalácii jednotiek sa riadte týmito pokynmi:

- Primárny sériový disk ATA (SATA) sa musí pripojiť k tmavomodrému primárnemu konektoru SATA na systémovej doske označenému ako SATA0.
- Pripojte sekundárne pevné disky a optické jednotky k jednému zo svetlomodrých konektorov SATA na systémovej doske (s označením SATA1 a SATA2).
- Spoločnosť HP poskytla štyri doplnkové montážne skrutky 6-32 k pevnému disku umiestnené na prednej strane skrinky za krytom (1). Montážne skrutky sú potrebné pre 3,5-palcové a 2,5-palcové pevné disky nainštalované v pozíciách pre pevné disky. V prípade, že vymieňate starú jednotku za novú, odstráňte upevňovacie skrutky zo starej jednotky a naskrutkujte ich do novej jednotky.



! UPOZORNENIE: Aby ste zabránili strate údajov a poškodeniu počítača alebo jednotky, dodržiavajte nasledujúce pokyny:

Pri vkladaní alebo vyberaní jednotky vypnite operačný systém, vypnite počítač a odpojte napájací kábel. Nevyberajte jednotku, keď je počítač zapnutý alebo je v úspornom režime.

Pred manipuláciou s jednotkou zaistite, aby ste nemali telo nabitú statickou elektrinou. Pri manipulácii s jednotkou sa nedotýkajte konektora. Ďalšie informácie o predchádzaní poškodenia elektrostatickým výbojom, nájdete v časti [Elektrostatický výboj na strane 38](#).

S jednotkou zaobchádzajte opatrne; nepúšťajte ju na zem.

Pri vkladaní jednotky nepoužívajte nadmernú silu.

Nevystavujte pevný disk extrémnym teplotám, pôsobeniu kvapalín alebo zariadení vytvárajúcich magnetické pole, akými sú monitory alebo reproduktory.

Ak musíte jednotku poslať, dajte ju do bublinkovej obálky alebo iného ochranného obalu a balík označte „Krehké: Narábajte s ňou opatrne.“

Vytiahnutie tenkej optickej jednotky 9,5 mm

1. Vyberte/uvoľnite prípadné zabezpečovacie zariadenia, ktoré zabraňujú otvoreniu počítača.
2. Vyberte z počítača všetky vymeniteľné médiá, napríklad disky CD alebo flash USB.
3. Cez operačný systém vypnite počítač, a potom vypnite všetky externé zariadenia.
4. Odpojte napájací kábel od elektrickej zásuvky a odpojte všetky externé zariadenia.

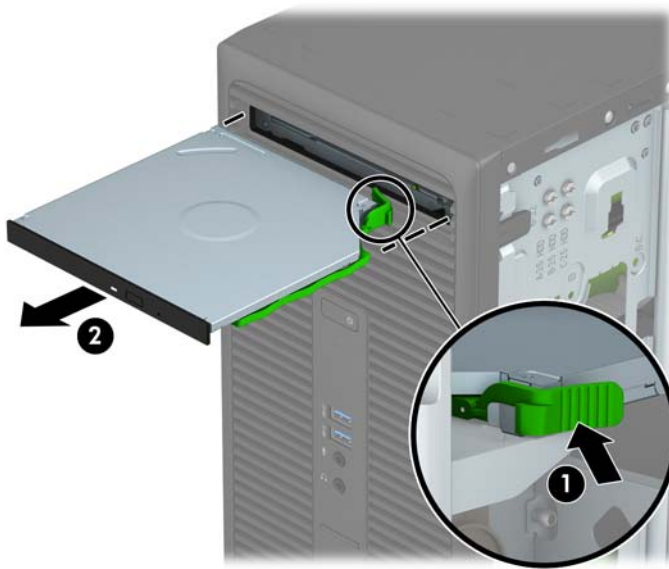
⚠ UPOZORNENIE: Bez ohľadu na stav zapnutia je systémová doska neustále pod prúdom, pokiaľ je systém pripojený do fungujúcej elektrickej zásuvky. Aby sa zabránilo poškodeniu vnútorných súčastí počítača, je nutné odpojiť napájací kábel.

5. Odoberte prístupový panel počítača.
6. Odpojte napájací kábel (1) a dátový kábel (2) zo zadnej strany optickej jednotky.



⚠ UPOZORNENIE: Aby nedošlo k poškodeniu kábla, ťahajte pri odpájaní kábla za výstupok alebo konektor, nie za kábel.

7. Zatlačte zelenú uvoľňovaciu záložku na pravej zadnej strane jednotky smerom dovnútra (1) a vysuňte jednotku z pozície pre jednotku (2).



Inštalácia tenkej optickej jednotky 9,5 mm

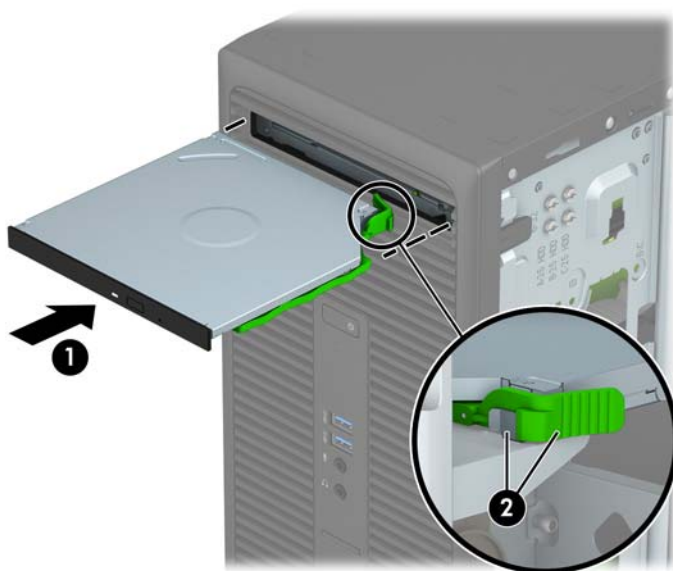
1. Vyberte/uvolnite prípadné zabezpečovacie zariadenia, ktoré zabraňujú otvoreniu počítača.
2. Vyberte z počítača všetky vymeniteľné médiá, napríklad disky CD alebo flash USB.
3. Cez operačný systém vypnite počítač, a potom vypnite všetky externé zariadenia.
4. Odpojte napájací kábel od elektrickej zásuvky a odpojte všetky externé zariadenia.

⚠ UPOZORNENIE: Bez ohľadu na stav zapnutia je systémová doska neustále pod prúdom, pokiaľ je systém pripojený do fungujúcej elektrickej zásuvky. Aby sa zabránilo poškodeniu vnútorných súčastí počítača, je nutné odpojiť napájací kábel.

5. Odstráňte prístupový panel počítača.
6. Ak inštalujete tenkú optickú jednotku do pozície zakrytej prázdny článok, vyberte predný kryt a potom vyberte prázdny článok. Ďalšie informácie nájdete v časti [Odobratie krytu prázdnej pozície na strane 9](#).
7. Postupujte podľa pokynov pre vybratie optickej jednotky, ak bola nejaká nainštalovaná. Informácie nájdete v časti [Vytiahnutie tenkej optickej jednotky 9,5 mm na strane 21](#).
8. Priložte malý kolík na uvoľňovacej zarážke k malému otvoru naboku jednotky a zarážku pevne zatlačte do jednotky.



9. Úplne zasuňte optickú jednotku cez predný kryt (1) do pozície tak, že zelená zarážka zacvakne na ráme skrinky (2).




10. Pripojte napájací kábel (1) a dátový kábel (2) k zadnej strane optickej jednotky.




11. Ak inštalujete novú jednotku, pripojte opačný koniec dátového kábla k niektorému zo svetlomodrých konektorov SATA (s označením SATA1 a SATA2) na systémovej doske.
12. Nasadte naspäť predný kryt, ak bol odobratý.
13. Vymeňte prístupový panel počítača.
14. Opätovne pripojte napájací kábel a všetky externé zariadenia a potom zapnite počítač.
15. Zamknite prípadné zabezpečovacie zariadenia, ktoré boli uvoľnené pri vybratí prístupového panela.

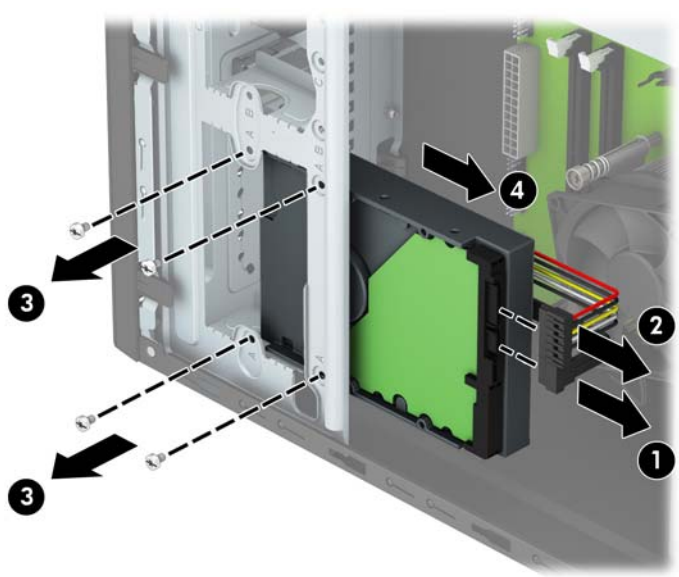
Vytiahnutie 3,5-palcového pevného disku

 **POZNÁMKA:** Pred vybratím starej jednotky pevného disku zálohujte údaje, ktoré sú na ňom uložené, aby ste ich mohli preniesť na nový pevný disk.

1. Vyberte/uvolnite prípadné zabezpečovacie zariadenia, ktoré zabráňujú otvoreniu počítača.
2. Vyberte z počítača všetky vymeniteľné médiá, napríklad disky CD alebo flash USB.
3. Cez operačný systém vypnite počítač, a potom vypnite všetky externé zariadenia.
4. Odpojte napájací kábel od elektrickej zásuvky a odpojte všetky externé zariadenia.

 **UPOZORNENIE:** Bez ohľadu na stav zapnutia je systémová doska neustále pod prúdom, pokiaľ je systém pripojený do fungujúcej elektrickej zásuvky. Aby sa zabránilo poškodeniu vnútorných súčastí počítača, je nutné odpojiť napájací kábel.

5. Odstráňte prístupový panel počítača.
6. Odpojte dátový kábel (1) a napájací kábel (2) zo zadnej strany pevného disku, a potom odstráňte štyri upevňovacie skrutky 6-32 (3) a vysuňte jednotku z pozície (4).



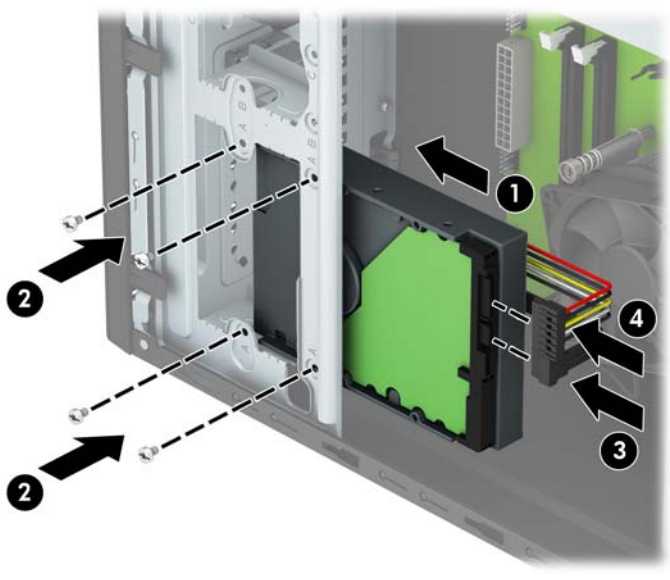
Inštalácia 3,5-palcového pevného disku

1. Vyberte/uvolnite prípadné zabezpečovacie zariadenia, ktoré zabraňujú otvoreniu počítača.
2. Vyberte z počítača všetky vymeniteľné médiá, napríklad disky CD alebo flash USB.
3. Cez operačný systém vypnite počítač, a potom vypnite všetky externé zariadenia.
4. Odpojte napájací kábel od elektrickej zásuvky a odpojte všetky externé zariadenia.

⚠ UPOZORNENIE: Bez ohľadu na stav zapnutia je systémová doska neustále pod prúdom, pokiaľ je systém pripojený do fungujúcej elektrickej zásuvky. Aby sa zabránilo poškodeniu vnútorných súčastí počítača, je nutné odpojiť napájací kábel.

5. Odoberte prístupový panel počítača.
6. Zasuňte jednotku do pozície jednotky (1), namontujte štyri montážne skrutky 6-32 (2) a zaistite tak jednotku na mieste. Pripojte dátový kábel (3) a napájací kábel (4) k zadnej strane pevného disku.

📝 POZNÁMKA: Spoločnosť HP poskytla štyri doplnkové montážne skrutky 6-32 umiestnené na prednej strane skrinky za krytom. Informácie o umiestnení doplnkových montážnych skrutiek nájdete na obrázku v časti [Vytiahnutie a inštalácia jednotiek na strane 20](#). Pri výmene diskovej jednotky použite štyri upevňovacie skrutky 6-32, ktoré boli odstránené zo starého zariadenia, aby ste mohli nainštalovať nové.




7. Ak inštalujete novú jednotku, zapojte druhý koniec dátového kábla k správemu konektoru na systémovej doske.


📝 POZNÁMKA: Dátový kábel primárneho pevného disku musíte pripojiť k tmavomodrému konektoru s označením SATA0. Predídete tak problémom s výkonom pevného disku. Ak pridávate druhý pevný disk, pripojte dátový kábel k jednému zo svetlomodrých konektorov SATA.

8. Vymeňte prístupový panel počítača.
9. Opätovne pripojte napájací kábel a všetky externé zariadenia a potom zapnite počítač.
10. Zamknite prípadné zabezpečovacie zariadenia, ktoré boli uvoľnené pri vybratí prístupového panela.

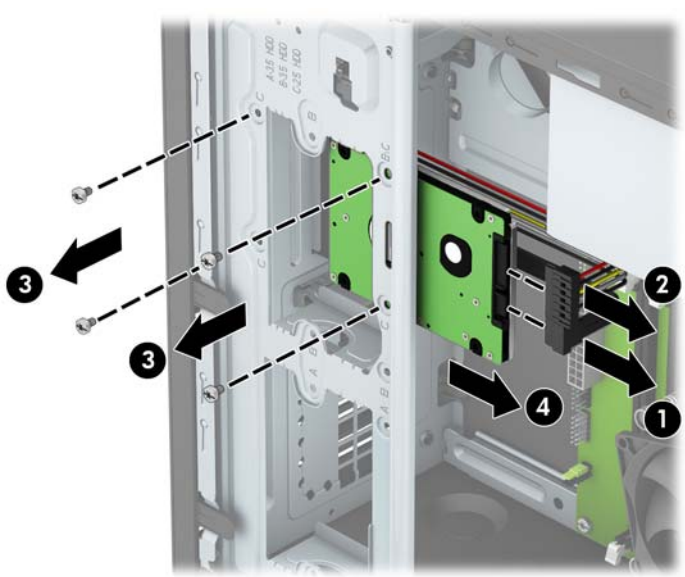
Vytiahnutie 2,5-palcového pevného disku

 **POZNÁMKA:** Pred vybratím starej jednotky pevného disku zálohujte údaje, ktoré sú na ňom uložené, aby ste ich mohli preniesť na nový pevný disk.

1. Vyberte/uvolnite prípadné zabezpečovacie zariadenia, ktoré zabraňujú otvoreniu počítača.
2. Vyberte z počítača všetky vymeniteľné médiá, napríklad disky CD alebo flash USB.
3. Cez operačný systém vypnite počítač, a potom vypnite všetky externé zariadenia.
4. Odpojte napájací kábel od elektrickej zásuvky a odpojte všetky externé zariadenia.

 **UPOZORNENIE:** Bez ohľadu na stav zapnutia je systémová doska neustále pod prúdom, pokiaľ je systém pripojený do fungujúcej elektrickej zásuvky. Aby sa zabránilo poškodeniu vnútorných súčastí počítača, je nutné odpojiť napájací kábel.

5. Odstráňte prístupový panel počítača.
6. Odpojte dátový kábel (1) a napájací kábel (2) zo zadnej strany pevného disku, a potom odstráňte štyri upevňovacie skrutky 6-32 (3) a vysuňte jednotku z pozície (4).



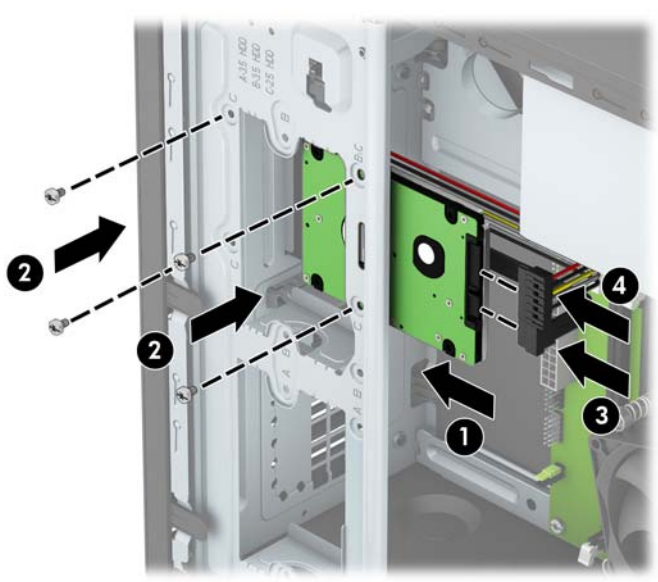
Inštalácia 2,5-palcového pevného disku

1. Vyberte/uvolnite prípadné zabezpečovacie zariadenia, ktoré zabraňujú otvoreniu počítača.
2. Vyberte z počítača všetky vymeniteľné médiá, napríklad disky CD alebo flash USB.
3. Cez operačný systém vypnite počítač, a potom vypnite všetky externé zariadenia.
4. Odpojte napájací kábel od elektrickej zásuvky a odpojte všetky externé zariadenia.

⚠ UPOZORNENIE: Bez ohľadu na stav zapnutia je systémová doska neustále pod prúdom, pokiaľ je systém pripojený do fungujúcej elektrickej zásuvky. Aby sa zabránilo poškodeniu vnútorných súčastí počítača, je nutné odpojiť napájací kábel.

5. Odoberte prístupový panel počítača.
6. Zasuňte jednotku do pozície jednotky (1), namontujte štyri montážne skrutky 6-32 (2) a zaistite tak jednotku na mieste. Pripojte dátový kábel (3) a napájací kábel (4) k zadnej strane pevného disku.

📝 POZNÁMKA: Spoločnosť HP poskytla štyri doplnkové montážne skrutky 6-32 umiestnené na prednej strane skrinky za krytom. Informácie o umiestnení doplnkových montážnych skrutiek nájdete na obrázku v časti [Vytiahnutie a inštalácia jednotiek na strane 20](#). Pri výmene diskovej jednotky použite štyri upevňovacie skrutky 6-32, ktoré boli odstránené zo starého zariadenia, aby ste mohli nainštalovať nové.



7. Ak inštalujete novú jednotku, zapojte druhý koniec dátového kábla k správному konektoru na systémovej doske.

📝 POZNÁMKA: Dátový kábel primárneho pevného disku musíte pripojiť k tmavomodrému konektoru s označením SATA0. Predídete tak problémom s výkonom pevného disku. Ak pridávate druhý pevný disk, pripojte dátový kábel k jednému zo svetlomodrých konektorov SATA.

8. Vymeňte prístupový panel počítača.
9. Opätovne pripojte napájací kábel a všetky externé zariadenia a potom zapnite počítač.
10. Zamknite prípadné zabezpečovacie zariadenia, ktoré boli uvoľnené pri vybratí prístupového panela.

Inštalácia bezpečnostného zámku

Na zaistenie počítača možno použiť bezpečnostné zámky, ktoré sú zobrazené nižšie a na nasledujúcej strane.

Lankový zámok

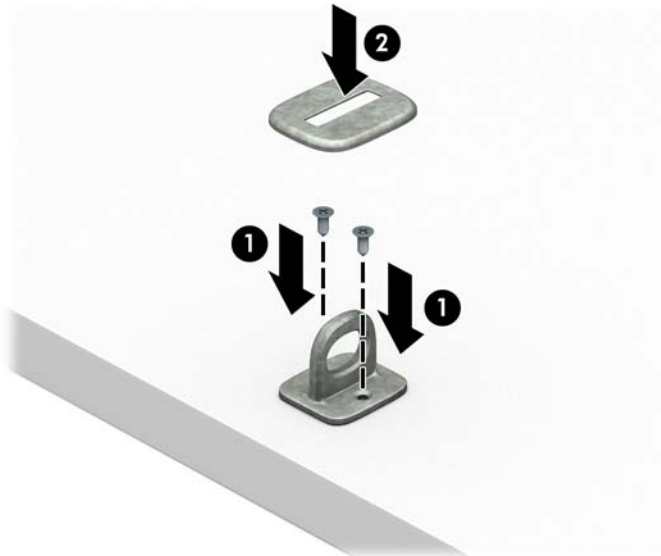


Visací zámok



Bezpečnostný zámok HP Business PC V2

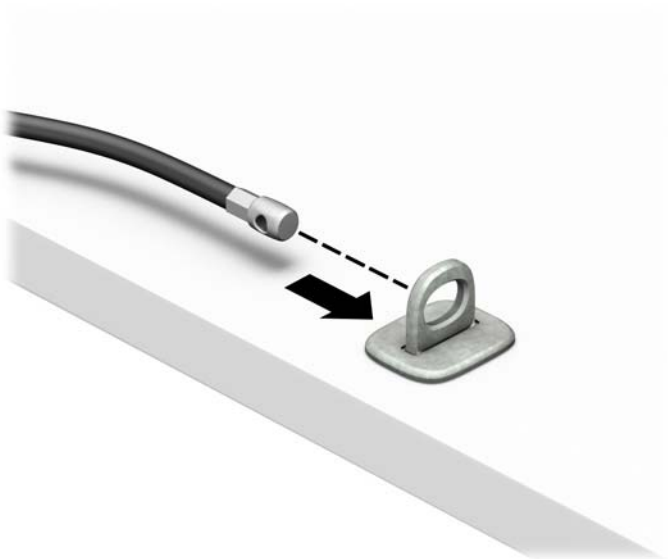
1. Pripevnite úchytку bezpečnostného lanka k počítaču pomocou príslušných skrutiek pre dané prostredie (skrutky nie sú priložené) (1) a potom zacvaknite kryt na teleso úchytky na káble (2).



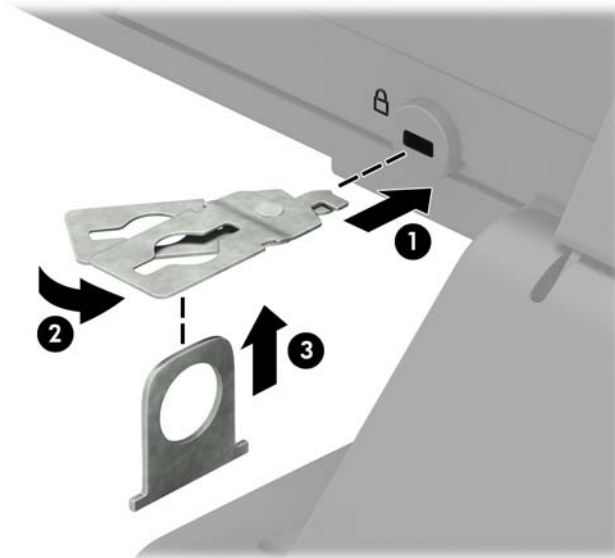
2. Bezpečnostné lanko oviňte okolo pevného objektu.



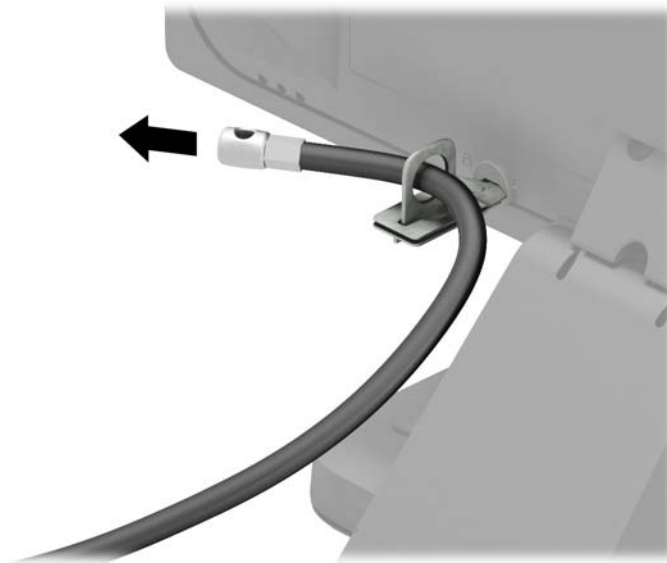
3. Prevlečte bezpečnostné lanko cez úchytku na bezpečnostné lanko.



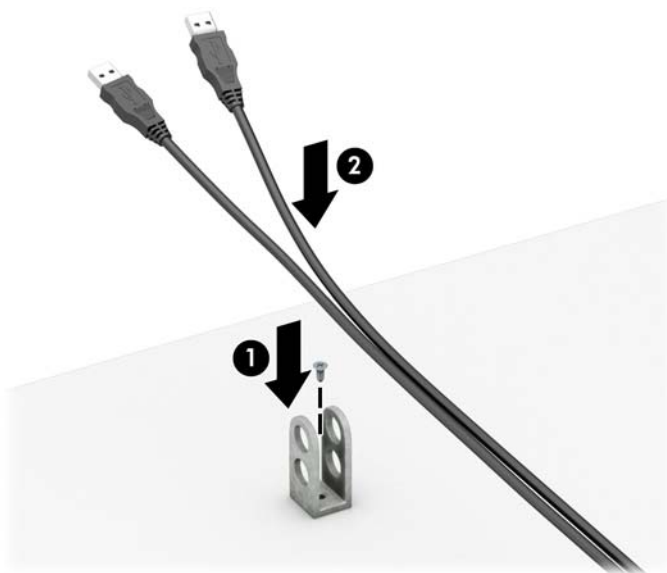
4. Roztiahnite nožičky zámku monitora od seba a vložte zámok do bezpečnostného otvoru na zadnej strane monitora (1). Zatvorte nožičky smerom k sebe, čím zaistíte zámok na mieste (2), a potom zasuňte vodidlo kábla cez stred zámku monitora (3).



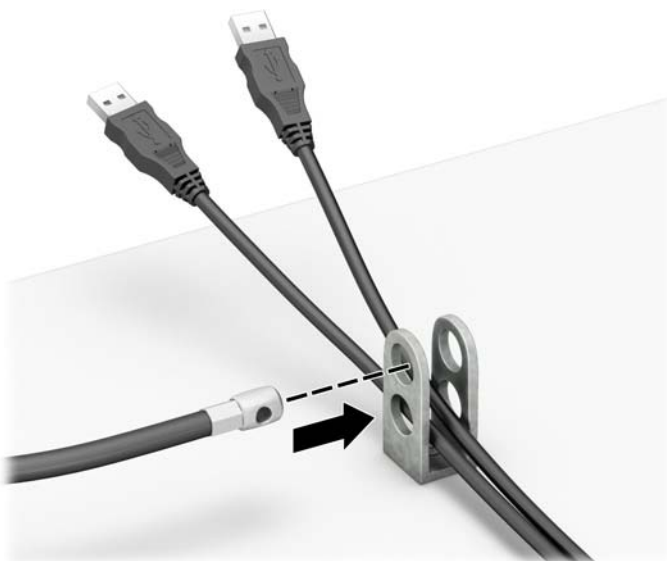
5. Preveďte bezpečnostné lanko cez vodidlo zabezpečenia nainštalované na monitore.



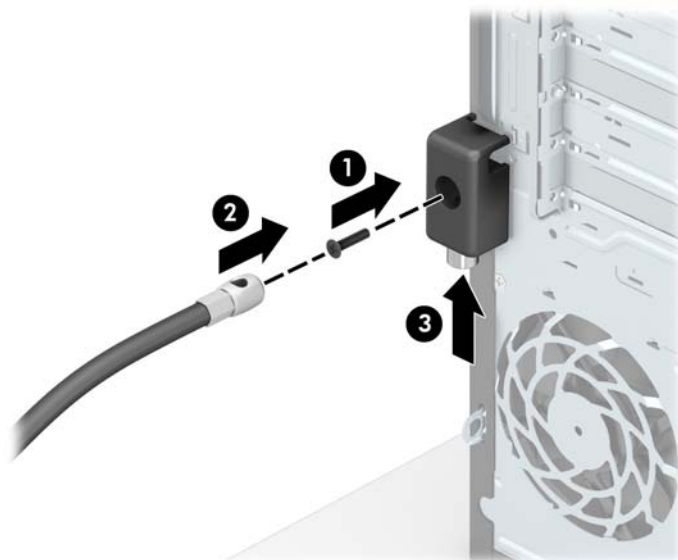
6. Pripojte úchytke kábla príslušenstva k počítaču pomocou príslušnej skrutky pre dané prostredie (skrutka nie je priložená) (1) a potom vložte káble príslušenstva do telesa úchytky (2).



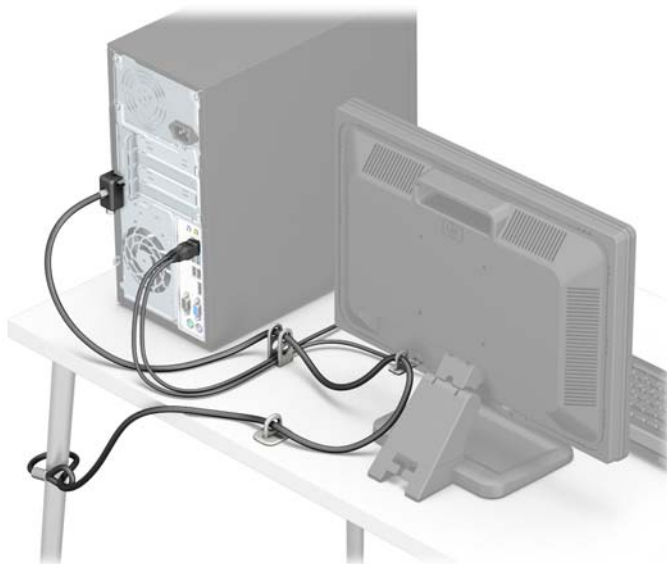
7. Prevlečte bezpečnostné lanko cez otvory v úchytke na kábel príslušenstva.



8. Odstráňte skrutku na zadnej strane skrinky a zaskrutkujte zámok k skrinke do otvoru pre skrutku pomocou priloženej skrutky (1). Vložte koncovku bezpečnostného lanka do zámku (2) a zatlačením tlačidla (3) zaistíte zámok. Priloženým kľúčom odpojte zámok.



9. Po dokončení celého postupu budú všetky zariadenia vo vašej pracovnej stanici zabezpečené.



A Výmena batérie

Batéria nainštalovaná v počítači napája hodiny s reálnym časom. Pri výmene batérie použite batériu rovnocennú s batériou, ktorá bola pôvodne nainštalovaná v počítači. Počítač sa dodáva s nainštalovanou 3-voltovou lítiovou gombíkovou batériou.

VAROVANIE! V počítači sa nachádza interná lítiová batéria obsahujúca oxid manganičitý. Pri nesprávnej manipulácii s batériou vzniká riziko požiaru a popálenia. Riziko poranenia znížite dodržaním nasledovných pokynov:

Nepokúšajte sa o opätovné nabitie batérie.

Nevystavujte teplotám vyšším ako 60 °C (140 °F).

Batériu nerozoberajte, nedeformujte, neprepichujte, neskratujte jej vonkajšie kontakty, ani ju nevhadzujte do ohňa alebo do vody.

Batérie vymieňajte len za batérie, ktoré spoločnosť HP schválila na používanie s týmto produktom.

UPOZORNENIE: Pred výmenou batérie je potrebné zálohovať nastavenia pamäte CMOS počítača. Nastavenia pamäte CMOS sa pri vybratí alebo výmene batérie vymažú.

Statická elektrina môže poškodiť elektronické súčasti počítača alebo ďalšieho vybavenia. Skôr než začnete, dotknite sa uzemneného kovového predmetu, aby ste zaistili, že nebudete nabití statickou elektrinou.

POZNÁMKA: Životnosť batérie možno predĺžiť zapojením počítača do funkčnej elektrickej zásuvky so striedavým prúdom. Lítiová batéria sa spotrebúva len v prípadoch, keď počítač NIE JE zapojený do zdroja striedavého prúdu.

HP odporúča klientom, aby recyklovali použitý elektronický hardware, originálne tlačové kazety a akumulátory spoločnosti HP. Ďalšie informácie o recyklačných programoch nájdete na <http://www.hp.com/recycle>.

1. Vyberte/uvolnite prípadné zabezpečovacie zariadenia, ktoré zabráňujú otvoreniu počítača.
2. Vyberte z počítača všetky vymeniteľné médiá, napríklad disky CD alebo flash USB.
3. Cez operačný systém vypnite počítač, a potom vypnite všetky externé zariadenia.
4. Odpojte napájací kábel od elektrickej zásuvky a odpojte všetky externé zariadenia.

UPOZORNENIE: Bez ohľadu na stav zapnutia je systémová doska neustále pod prúdom, pokiaľ je systém pripojený do fungujúcej elektrickej zásuvky. Aby sa zabránilo poškodeniu vnútorných súčastí počítača, je nutné odpojiť napájací kábel.

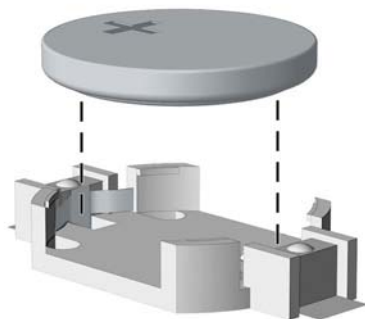
5. Odstráňte prístupový panel počítača.
6. Vyhľadajte batériu a držiak batérie na systémovej doske.

POZNÁMKA: Pri niektorých modeloch počítačov bude možno potrebné vybrať nejakú vnútornú súčasť, aby sa vytvoril prístup k batérii.

7. Vymeňte batériu podľa nasledovných pokynov, ktoré závisia od typu držiaka batérie na systémovej doske.

Typ 1

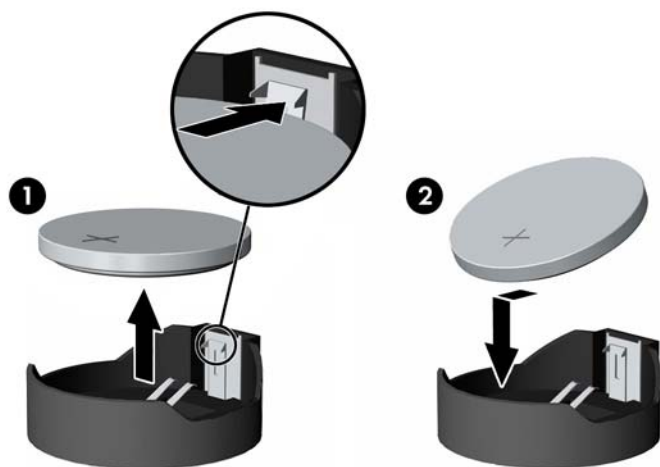
- a. Vytiahnite batériu z držiaka.



- b.** Zasuňte náhradnú batériu na miesto kladne nabitým koncom nahor. Držiak batérie automaticky zaistí batériu v správnej pozícii.

Typ 2

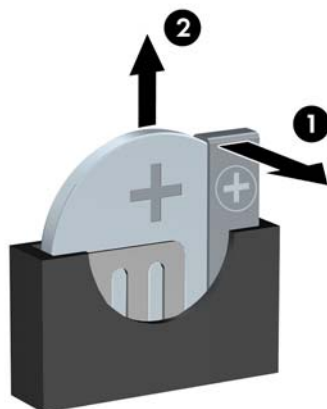
- a.** Zatlačením kovovej poistky, ktorá prečnieva nad okraj batérie, uvoľníte batériu z držiaka. Keď sa batéria vysunie, vytiahnite ju (1).
- b.** Ak chcete vložiť novú batériu, zasuňte jeden okraj náhradnej batérie pod okraj držiaka kladne nabitou stranou nahor. Druhý okraj zasúvajte nadol, kým ho poistka nezaistí (2).




Typ 3

- a.** Potiahnite poistku (1), ktorá zisťuje batériu na svojom mieste, a potom batériu vyberte (2).

- b. Vložte novú batériu a zaistite ju poistkou.



 **POZNÁMKA:** Po výmene batérie dokončíte celý proces vykonaním nasledovných krokov.

8. Vymeňte prístupový panel počítača.
9. Opätovne pripojte napájací kábel a všetky externé zariadenia a potom zapnite počítač.
10. Pomocou programu Computer Setup znova nastavte dátum a čas, heslá a všetky špeciálne systémové nastavenia.
11. Zamknite prípadné zabezpečovacie zariadenia, ktoré boli uvoľnené pri vybratí prístupového panela počítača.

B Elektrostatický výboj

Výboj statickej elektriny z prsta alebo iného vodiča môže poškodiť systémové dosky alebo iné zariadenia citlivé na elektrostatický výboj. Poškodenie tohto typu môže skrátiť životnosť zariadenia.

Predchádzanie poškodeniu elektrostatickým výbojom

Ak chcete predísť poškodeniu elektrostatickým výbojom, dbajte na dodržiavanie nasledovných bezpečnostných opatrení:

- Nedotýkajte sa produktov rukami, prepravujte a skladujte ich v antistatických obaloch.
- Súčasti citlivé na elektrostatický výboj vyberajte z obalu až na pracovisku zabezpečenom proti elektrostatickému výboju.
- Súčasti vyberajte z obalu až po umiestnení na uzemnený povrch.
- Nedotýkajte sa kontaktov, vodičov ani obvodov.
- Súčasti alebo zostavy citlivej na elektrostatický výboj sa dotýkajte len vtedy, keď ste správne uzemnení.

Spôsoby uzemnenia

Existuje niekoľko spôsobov uzemnenia. Pri inštalácii alebo manipulácii so súčastami citlivými na elektrostatický výboj použite niektorý z nasledovných postupov:

- Používajte prúžok na zápästie pripojený k uzemnenej pracovnej stanici alebo k šasi počítača. Prúžky na zápästie sú ohybné pásy s elektrickým odporom uzemňujúceho vodiča najmenej 1 megaohm +/- 10%. Aby sa dosiahlo dokonalé uzemnenie, noste prúžok pevne pritiahnutý k pokožke.
- Ak pracujete postojacky, požívajte prúžky pripevnené k päťam, špičkám alebo obuvi. Ak stojíte na vodivom podklade alebo na podložke pohlcujúcej statický náboj, používajte uzemňujúce prúžky na oboch nohách.
- Používajte vodivé pracovné nástroje.
- Používajte prenosnú súpravu nástrojov s rozkladacou podložkou pohlcujúcou elektrostatický náboj.

Ak nevlastníte odporúčané vybavenie pre správne uzemnenie, obráťte sa na autorizovaného diler, predajcu alebo poskytovateľa služieb spoločnosti HP.



POZNÁMKA: Ďalšie informácie o statickej elektrine vám poskytne autorizovaný diler, predajca alebo poskytovateľ služieb spoločnosti HP.

C Pokyny týkajúce sa prevádzky počítača, rutinná starostlivosť o počítač a jeho príprava na prepravu

Pokyny týkajúce sa prevádzky počítača a rutinná starostlivosť

Správne zostavenie a potrebnú starostlivosť o počítač a monitor zabezpečíte dodržaním nasledovných pokynov:

- Nevystavujte počítač nadmernej vlhkosti, priamemu slnečnému svitu a extrémnym teplotám.
- Počítač umiestnite na pevnú a rovnú plochu. Na každej strane počítača s vetracím otvorom a nad monitorom musí byť zachovaný priestor 10,2 cm (4 palce), aby sa zabezpečilo požadované prúdenie vzduchu.
- Nebráňte prúdeniu vzduchu do počítača blokováním žiadneho z vetracích otvorov alebo otvorov pre prívod vzduchu. Klávesnicu neumiestňujte so sklopenými nožičkami priamo pred počítač v pozícii pracovnej plochy, pretože aj to obmedzuje prúdenie vzduchu.
- Nikdy nepracujte na počítači, na ktorom nie je nasadený prístupový panel alebo niektorý z krytov slotov rozširujúcich kariet.
- Počítače neukladajte jeden na druhý, ani ich neumiestňujte v tesnej blízkosti vedľa seba, aby nedochádzalo k vzájomnej cirkulácii zohriateho alebo predhriateho vzduchu.
- Ak má byť počítač počas prevádzky vložený v integrovanom ráme, na ráme sa musia nachádzať otvory pre prívod aj vývod vzduchu, a aj v tomto prípade je nutné dodržať pokyny uvedené vyššie.
- V blízkosti počítača a klávesnice nepoužívajte kvapaliny.
- Ventilačné otvory monitora neprekrývajte žiadnymi materiálmi.
- Nainštalujte alebo zapnite funkcie operačného systému alebo iného softvéru slúžiace na správu napájania, vrátane úsporných režimov.
- Počítač je potrebné vypnúť pri nasledovných činnostiach:
 - Utieranie exteriéru počítača jemnou navlhčenou utierkou. Používanie čistiacich prostriedkov môže spôsobiť odfarbenie alebo poškodenie povrchu.
 - Príležitostne čistite všetky vetracie otvory nachádzajúce sa na stranách počítača. Jemné vlákna, prach a iný cudzorodý materiál môže zablokovať vetracie otvory a obmedziť prúdenie vzduchu.

Opatrenia pri práci s optickou jednotkou

Pri používaní alebo čistení optickej jednotky nezabudnite dodržať nasledovné pokyny.

Používanie

- Jednotkou počas jej činnosti nepohybujte. Môže to spôsobiť zlyhanie počas čítania.
- Nevystavujte jednotku náhlym teplotným zmenám, pretože sa v nej môže kondenzovať vlhkosť. Ak je jednotka zapnutá a náhle sa zmení teplota, počkajte aspoň hodinu a až potom vypnite napájanie. Ak začnete jednotku ihneď používať, môžu sa pri čítaní vyskytnúť poruchy.
- Neumiestňujte jednotku na miesto vystavené vysokej vlhkosti, extrémnym teplotám, mechanickým otrasom alebo priamemu slnečnému svetlu.

Čistenie

- Panel a ovládacie prvky čistite jemnou suchou utierkou alebo jemnou utierkou mierne navlhčenou v roztoku slabého saponátu. Nikdy nestriekajte čistiace prostriedky priamo na jednotku.
- Nepoužívajte rozpúšťadlá, ako je napríklad lieh alebo benzén, pretože môžu poškodiť povrch.

Bezpečnosť

Ak do jednotky zapadne určitý objekt alebo vnikne kvapalina, okamžite odpojte počítač od napájania a dajte si ho skontrolovať autorizovaným poskytovateľom servisných služieb spoločnosti HP.

Príprava na prepravu

Pri príprave na prepravu počítača sa riadte týmito pokynmi:

1. Zálohujte súbory pevného disku na externé ukladacie zariadenie. Dávajte pozor, aby záložné médiá pri skladovaní alebo preprave neboli vystavené pôsobeniu elektrických alebo magnetických impulzov.



POZNÁMKA: Pevný disk sa po vypnutí napájania systému automaticky zamkne.

2. Vyberte a odložte všetky vymeniteľné médiá.
3. Vypnite počítač a externé zariadenia.
4. Odpojte napájací kábel od elektrickej zásuvky a potom aj od počítača.
5. Odpojte systémové súčasti a externé zariadenia od zdrojov napájania a potom aj od počítača.



POZNÁMKA: Pred prepravou počítača skontrolujte, či sú všetky dosky v zásuvkách pre dosky správne umiestnené a zaistené.


6. Zabaľte systémové súčasti a externé zariadenia do pôvodných obalov alebo do podobných obalov a zaistite ich potrebným baliacim materiálom.

D Zjednodušenie ovládania

Spoločnosť HP navrhuje, vyrába a predáva výrobky a služby, ktoré môže používať každý, či už samostatne alebo s príslušnými pomocnými zariadeniami.

Podporované pomocné technológie

Výrobky spoločnosti HP podporujú širokú škálu pomocných technológií operačného systému a dajú sa nakonfigurovať tak, aby fungovali s ďalšími pomocnými technológiami. Pomocou funkcie vyhľadávania na vašom zariadení vyhľadajte ďalšie informácie o pomocných funkciách.

 **POZNÁMKA:** Ďalšie informácie o konkrétnom výrobku s pomocnou technológiou vám poskytne zákaznícka podpora pre daný výrobok.

Kontaktovanie podpory

Neustále doladujeme zjednodušenie ovládania našich výrobkov a služieb a vítame odozvu od používateľov. Ak máte problém s výrobkom alebo nám chcete niečo oznámiť o funkciách zjednodušenia ovládania, ktoré vám pomáhajú, obráťte sa na nás na telefónnom čísle (888) 259-5707, od pondelka do piatka od 14.00 do 5.00 SEČ. Ak ste nepočujúci alebo slabo počujete, používate aplikáciu TRS/VRS/WebCapTel a potrebujete technickú podporu, prípadne máte otázky týkajúce sa zjednodušenia ovládania, obráťte sa na nás na telefónnom čísle +1 (877) 656-7058 od pondelka do piatka od 14:00 do 5:00 hod. SEČ.

 **POZNÁMKA:** Technická podpora je k dispozícii len v angličtine.

Register

- D**
DIMM. *Pozri* pamäť
- E**
elektrostatický výboj, predchádzanie poškodeniu 38
- I**
inštalácia
2,5-palcový pevný disk 28
3,5-palcový pevný disk 26
káble jednotky 20
pamäť 12
prístupový panel počítača 7
rozširujúca karta 15
Inštalácia
batéria 35
- J**
jednotky
inštalácia 20
umiestnenia 19
zapojenie káblov 20
- O**
odobratie
kryt prázdnej pozície 9
odporúčania týkajúce sa inštalácie 5
odporúčania týkajúce sa ventilácie 39
odstránenie
3,5-palcový pevný disk 25
optická jednotka 21
predný kryt 8
prístupový panel počítača 6
rozširujúca karta 15
optická jednotka
čistenie 40
inštalácia 23
opatrenia 40
vytiahnutie 21
- P**
pamäť
inštalácia 12
obsadenie zásuvky 13
špecifikácie 12
pevný disk
2,5-palcový, inštalácia 28
2,5-palcový, vytiahnutie 27
3,5-palcový, inštalácia 26
3,5-palcový, vytiahnutie 25
pokyny týkajúce sa prevádzky počítača 39
predný kryt
odobratie z prázdnej pozície 9
vybratie 8
výmena 10
prípojky na systémovej doske 10
príprava na prepravu 40
prístupový panel
vybratie 6
výmena 7
- R**
rozširujúca karta
inštalácia 15
vybratie 15
- S**
súčasť predného panela 2
súčasť zadného panela 3
- U**
umiestnenie produktového čísla ID 3
umiestnenie sériového čísla 3
- V**
vložené
optická jednotka 23
výmena batérie 35
vytiahnutie
2,5-palcový pevný disk 27
batéria 35
- Z**
zabezpečenie
Bezpečnostný zámok HP Business PC 30
lankový zámok 29
visiaci zámok 30
zámky
Bezpečnostný zámok HP Business PC 30
lankový zámok 29
visiaci zámok 30
zjednodušenie ovládania 41