



## Aparatūros bendrasis vadovas

Verslo kompiuteris „HP ProDesk 400 G3 MT“

© Copyright 2015 HP Development Company, L.P.

„Microsoft“ ir „Windows“ yra arba registruotieji bendrovės „Microsoft Corporation“ prekių ženklai, arba prekių ženklai Jungtinėse Amerikos Valstijose ir (arba) kitose šalyse.

Informacija, esanti šiame dokumente, gali būti keičiama be įspėjimo. Vienintelės „HP“ produktų ir paslaugų garantijos yra išdėstytos suteiktose rašytinėse tų produktų ir paslaugų garantijose. Jokia čia pateikta informacija neturėtų būti suprata kaip papildoma garantija. „HP“ neatsako už šio dokumento technines ar redagavimo klaidas ir teksto praleidimus.

Pirmasis leidimas: 2015 m. liepos mėn.

Dokumento dalies numeris: 822842-E21

## Produkto informacija

Šiame vadove aprašomos daugelyje modelių esančios funkcijos. Kai kurių funkcijų jūsų kompiuteryje gali nebūti.

Ne visos funkcijos veikia visuose „Windows 8“ leidimuose. Norint visapusiškai pasinaudoti „Windows 8“ funkcionalumu, gali reikėti naujovinti šį kompiuterį ir (arba) atskirai įsigyti aparatinę įrangą, tvarkykles ir (arba) programinę įrangą. Išsamiau žr. <http://www.microsoft.com>.

Kad šis kompiuteris galėtų visiškai išnaudoti „Windows 7“ funkcijas ir būtų galima į jį įdiegti „Windows 7“ programinę įrangą, jam gali reikėti išplėtos ir (arba) atskirai įsigytos aparatūros ir (arba) DVD diskų įrenginio. Išsamiau žr. <http://windows.microsoft.com/en-us/windows7/get-know-windows-7>.

## Programinės įrangos naudojimo taisyklės


Įdiegdami, kopijuodami, atsisiųsdami ar kitaip naudodamiesi bet kuriuo programinės įrangos produktu, kuris yra iš anksto įdiegtas šiame kompiuteryje, sutinkate laikytis HP galutinio vartotojo licencinės sutarties (GVLS) sąlygų. Jei nesutinkate su šios licencijos sąlygomis, per 14 dienų turite grąžinti visiškai nenaudotą produktą (aparatinę ir programinę įrangą) pardavėjui, kad atgautumėte pinigus.


Norėdami gauti išsamesnės informacijos arba atgauti visus pinigus, sumokėtus už kompiuterį, kreipkitės į savo vietos prekybos tašką (pardavėją).


## Apie šį leidinį

Šiame vadove pateikiama bazinės informacijos, kaip išplėtoti verslo kompiuterį „HP ProDesk“.

---

 **PERSPĖJIMAS!** Taip išryškintas tekstas parodo, kad instrukcijų nesilaikymas gali tapti kūno sužalojimų ar mirties priežastimi.

 **ĮSPĖJIMAS:** Taip išryškintas tekstas parodo, kad instrukcijų nesilaikymas gali tapti įrangos gedimų ar informacijos praradimo priežastimi.

 **PASTABA:** Taip išryškintas tekstas pateikia svarbios papildomos informacijos.

---



---

# Turinys

<b>1 Produkto ypatybės</b> .....	<b>1</b>
Standartinės konfigūracijos ypatybės .....	1
Priekinio skydelio komponentai .....	2
Galinio skydelio komponentai .....	3
Serijos numerio vieta .....	3
<b>2 Aparatūros plėtojimo galimybės</b> .....	<b>5</b>
Priežiūros ypatybės .....	5
Įspėjimai ir atsargumo priemonės .....	5
Kompiuterio prieigos skydelio nuėmimas .....	6
Kompiuterio prieigos skydelio uždėjimas .....	7
Priekinio dangtelio nuėmimas .....	8
Tuščio optinio diskų įrenginio skyriaus dangtelis .....	9
Priekinio dangtelio uždėjimas .....	10
Sisteminės plokštės jungtys .....	10
Papildomos atminties įdėjimas .....	12
DIMM moduliai .....	12
Moduliai DDR4-SDRAM DIMM .....	12
DIMM lizdų užpildymas .....	13
DIMM modulių įdėjimas .....	13
Plėtimo plokštės išėmimas ir įdėjimas .....	15
Diskų įrenginių padėtys .....	19
Diskų įrenginių išėmimas ir įdėjimas .....	20
9,5 mm plonojo optinio diskų įrenginio išėmimas .....	21
9,5 mm plonojo optinio diskų įrenginio įdėjimas .....	23
3,5 colio standžiojo disko išėmimas .....	25
3,5 colio standžiojo disko įdėjimas .....	26
2,5 colio standžiojo disko išėmimas .....	27
2,5 colio standžiojo disko įdėjimas .....	28
Saugos užrakto uždėjimas .....	29
Trosinis užraktas .....	29
Spyna .....	30
HP verslo kompiuterių apsauginis užraktas V2 .....	30
<b>Priedas A Baterijos keitimas</b> .....	<b>35</b>

<b>Priedas B Elektrostatinė išškrova .....</b>	<b>38</b>
Apsauga nuo elektrostatinio krūvio pažeidimų .....	38
Įžeminimo būdai .....	38
<b>Priedas C Kompiuterio eksploatavimo rekomendacijos, kasdienė priežiūra ir paruošimas gabenti .....</b>	<b>39</b>
Kompiuterio eksploatavimo rekomendacijos ir kasdienė priežiūra .....	39
Optinio diskų įrenginio atsargumo priemonės .....	40
Naudojimas .....	40
Valymas .....	40
Sauga .....	40
Paruošimas gabenti .....	40
<b>Priedas D Pritaikymas neįgaliesiems .....</b>	<b>41</b>
Palaikomos pagalbinės technologijos .....	41
Kreipimasis į palaikymo tarnybą .....	41
<b>Rodyklė .....</b>	<b>42</b>

---

# 1 Produkto ypatybės

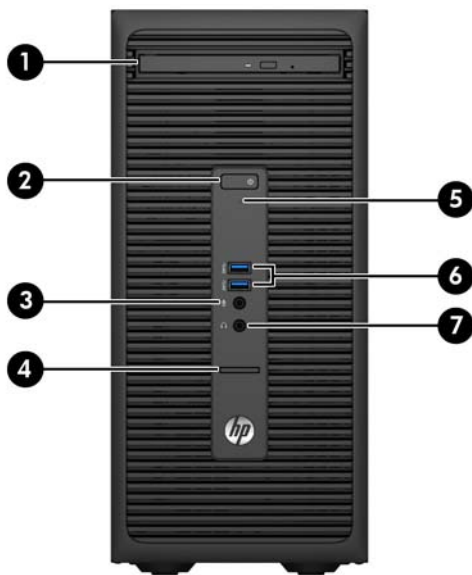
## Standartinės konfigūracijos ypatybės

Ypatybių skirtumai priklauso nuo modelio. Jei reikia pagalbos arba norite sužinoti daugiau apie jūsų modelio kompiuteryje esančią aparatūrą ir programinę įrangą, paleiskite priemonę „HP Support Assistant“.



## Priekinio skydelio komponentai

Atsižvelgiant į modelį, diskų įrenginių konfigūracija gali skirtis. Kai kuriuose modeliuose yra dangtelis, dengiantis optinio diskasukio skyrių.

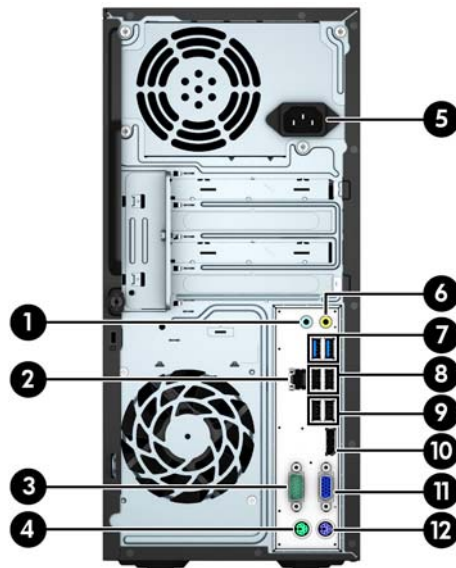


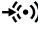








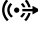

1	Plonasis optinis diskų įrenginys (pasirinktinis)	5	Standžiojo disko veikimo indikatorius
2	Dviejų būsenų įjungimo mygtukas	6	USB 3.0 prievadai (mėlyni)
3	Mikrofono jungtis	7	Ausinių jungtis
4	SD kortelių skaitytuvas (pasirinktinis)		

**PASTABA:** Kai maitinimas įjungtas, maitinimo indikatoriaus lemputė paprastai šviečia baltai. Jei ji mirksi raudonai, vadinasi, kompiuteryje yra problema, o mirksėjimo tipas nurodo diagnostikos kodą. Kodo aiškinimo ieškokite *Techninės priežiūros vadove*.



## Galinio skydelio komponentai



1		Linijos įvesties garso jungtis (mėlyna)	7		USB 3.0 prievadai (mėlyni)
2		RJ-45 tinklo jungtis	8		USB 2.0 prievadai (juodi)
3		Nuoseklioji jungtis	9		USB 2.0 prievadai su įjungimo iš S4/S5 funkcija (juodi)
4		PS/2 pelės jungtis (žalia)	10		Monitoriaus jungtis „DisplayPort“
5		Maitinimo laido jungtis	11		VGA monitoriaus jungtis
6		Linijos išvesties jungtis garso įrenginiams, kuriems reikia maitinimo šaltinio (žalia)	12		PS/2 klaviatūros jungtis (violetinė)

**PASTABA:** Antrą nuoseklųjį prievadą ir pasirinktinį lygiagretų prievadą galima įsigyti iš HP.

Jei naudojate USB klaviatūrą, HP rekomenduoja klaviatūrą prijungti prie vieno iš USB 2.0 prievadų su įjungimo iš S4/S5 funkcija. Įjungimo iš S4/S5 funkciją taip pat palaiko PS/2 jungtys, jei jos suaktyvintos sąrankos „BIOS F10 Setup“ metu.

Jei į kurį nors iš sisteminės plokštės lizdų įdedama grafikos plokštė, jos vaizdo jungtis ir sisteminėje plokštėje integruotą grafikos posistemę galima naudoti kartu. Tačiau tokios konfigūracijos atveju savitikros (POST) pranešimai, rodomi įjungiant kompiuterį, bus rodomi tik ekrane, kuris prijungtas prie diskrečiosios grafikos plokštės.

Sisteminės plokštės grafikos posistemę galima išjungti pakeitus nuostatas „Computer Setup“ aplinkoje.

## Serijos numerio vieta

Kiekvienas kompiuteris turi unikalų serijos numerį ir produkto ID numerį, kurie nurodyti kompiuterio korpuso išorėje. Turėkite šiuos numerius po ranka, kai kreipiatės į klientų aptarnavimo skyrių pagalbos.



---

## 2 Aparatūros plėtojimo galimybės

### Priežiūros ypatybės

Šiame kompiuteryje yra funkcijų, palengvinančių kompiuterio naujinimą ir priežiūrą. Daugeliui šiame skyriuje aprašomų įrengimo darbų atlikti reikia atsuktuvo „Torx T15“ arba plokščiojo atsuktuvo.

### Įspėjimai ir atsargumo priemonės

Prieš atlikdami atnaujinimus atidžiai perskaitykite visas šiame vadove pateiktas taikytinas instrukcijas ir perspėjimus.

**⚠ PERSPĖJIMAS!** Norėdami išvengti elektros šoko, sužeidimų prisilietus prie karštų paviršių arba sumažinti gaisro riziką:

Ištraukite maitinimo laidą iš lizdo ir, prieš liedsdami vidinius sistemos komponentus, leiskite jiems atvėsti.

Nejunkite telekomunikacijų arba telefono jungiklių į tinklo sąsajos valdiklio (NIC) lizdus.

Neatjunkite maitinimo laido žeminimo kištuko. Žeminimo kištukas – svarbi saugos detalė.

Elektros laidą junkite į žemintą elektros lizdą, kurį būtų galima lengvai pasiekti bet kuriuo metu.

Kad išvengtumėte sunkių sužalojimų, perskaitykite *Safety & Comfort Guide* (Saugaus ir patogaus darbo vadovas). Jame aprašoma, kaip tinkamai įrengti darbo vietą, kaip nustatyti bei pastatyti kompiuterį, ir kokių higienos bei darbo kompiuteriu įpročių turėtų laikytis besinaudojantieji kompiuteriu. Taip pat pateikiama svarbi informacija apie saugų darbą su elektra ir mechanizmais. Šį vadovą galite rasti žiniatinklyje adresu <http://www.hp.com/ergo>.

**⚠ PERSPĖJIMAS!** Viduje yra elektrinių ir judančių dalių.

Prieš nuimdami dėklą, atjunkite įrenginio elektros maitinimą.

Prieš vėl įjungdami įrenginio elektros maitinimą, uždėkite dėklą.

**⚠ ĮSPĖJIMAS:** Statinis elektros krūvis gali sugadinti kompiuterio ar papildomos įrangos elektrinius komponentus. Prieš atlikdami šiuos veiksmus, iškraukite statinį elektros krūvį trumpai paliesdami žemintą metalinį objektą. Daugiau informacijos pateikiama „[Elektrostatinė iškrava](#)“ 38 puslapyje.

Kai kompiuteris įjungtas į AC maitinimo šaltinį, įtampa visada pritaikoma sistemos plokštei. Prieš atidarydami kompiuterį turite ištraukti maitinimo laidą iš maitinimo šaltinio, kad išvengtumėte vidinių komponentų pažeidimų.

---

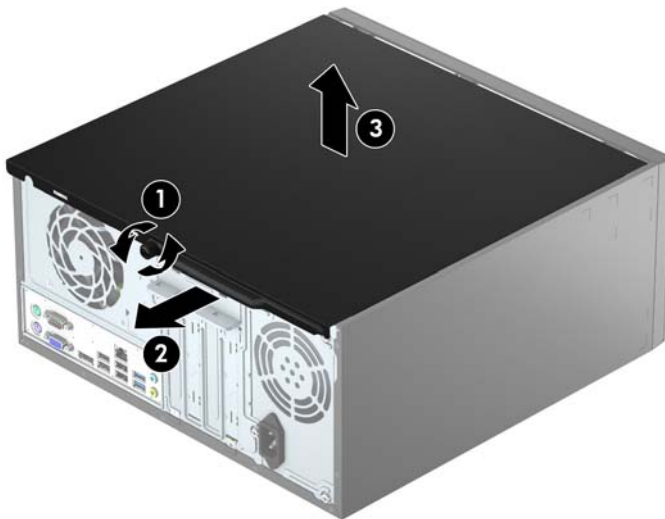
## Kompiuterio prieigos skydelio nuėmimas

Jei norite pasiekti vidinius komponentus, turite nuimti šoninį dangtį.

1. Išimkite / atkabinkite visus saugos įrenginius, kurie trukdo atidaryti kompiuterio dėžę.
2. Iš kompiuterio išimkite arba atjunkite visas keičiamąsias laikmenas, pavyzdžiui, kompaktinius diskus arba USB atmintinės įrenginius.
3. Operacine sistema tinkamai išjunkite kompiuterį, tuomet išjunkite visus išorinius įrenginius.
4. Ištraukite maitinimo laidą iš maitinimo tinklo lizdo ir atjunkite visus išorinius įrenginius.

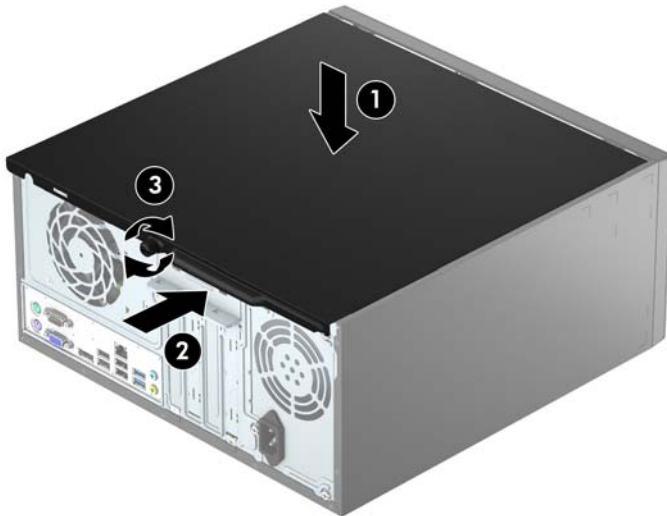
**⚠️ ĮSPĖJIMAS:** Jei sistema yra įjungta į veikiančią kintamosios srovės lizdą, sisteminėje plokštėje visada yra įtampa, neatsižvelgiant į tai, ar kompiuteris įjungtas, ar išjungtas. Kad išvengtumėte vidinių kompiuterio komponentų gedimo, turite ištraukti maitinimo laidą.

5. Atlaisvinkite kompiuterio galinėje dalyje esantį varžtą (1), pastumkite dangtį atgal (2) ir nukelkite jį nuo kompiuterio (3).



## Kompiuterio prieigos skydelio uždėjimas

Uždėkite dangtį ant kompiuterio (1), pastumkite jį pirmyn (2) ir priveržkite varžtą (3), kad užfiksotumėte dangtį vietoje.

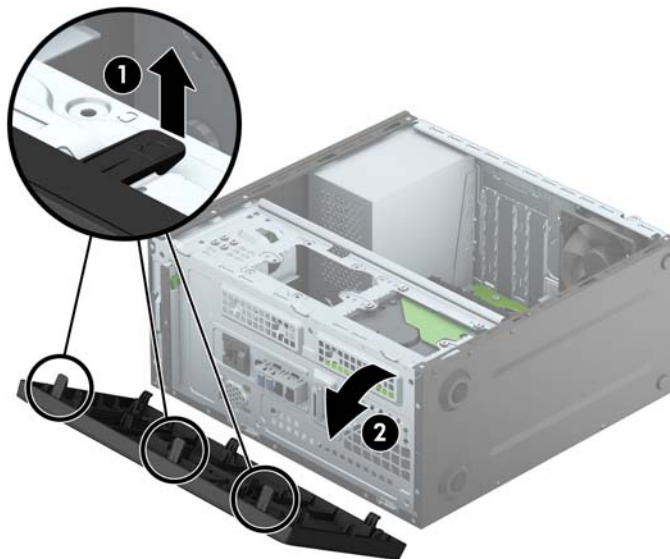


## Priekinio dangtelio nuėmimas

1. Nuimkite arba atjunkite visus saugos įrenginius, kurie neleidžia atidaryti kompiuterio.
2. Iš kompiuterio išimkite arba atjunkite visus keičiamąsias laikmenas, pavyzdžiui, kompaktinius diskus arba USB atmintinės įrenginius.
3. Naudodami operacinę sistemą tinkamai išjunkite kompiuterį, tada išjunkite visus kitus išorinius prietaisus.
4. Ištraukite maitinimo kabelį iš maitinimo lizdo ir atjunkite visus kitus išorinius prietaisus.

**⚠ ĮSPĖJIMAS:** Neatsižvelgiant į tai, ar kompiuteris įjungtas, ar išjungtas, kai maitinimo laidas įjungtas į veikiantį elektros lizdą, sistemos plokštėje yra įtampa. Kad išvengtumėte vidinių komponentų pažeidimų, turite ištraukti maitinimo laidą.

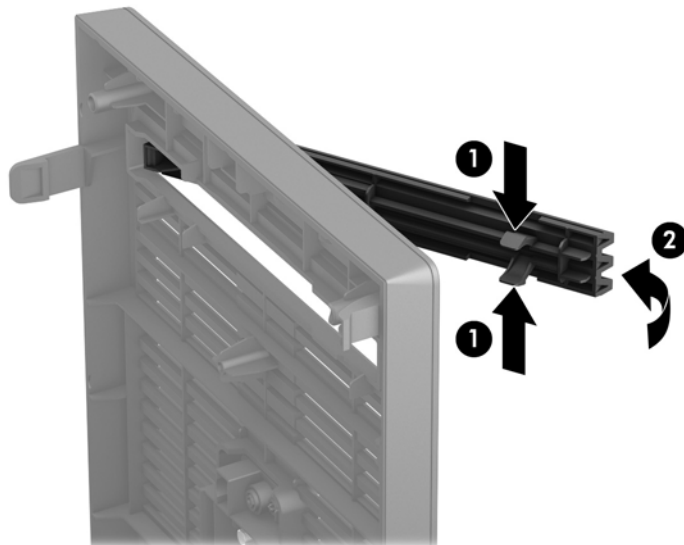
5. Nuimkite kompiuterio šoninį dangtį.
6. Dangtelio (1) šone atlenkite tris fiksatarius, tada atlenkite dangtelį nuo korpuso (2).



## Tuščio optinio diskų įrenginio skyriaus dangtelis

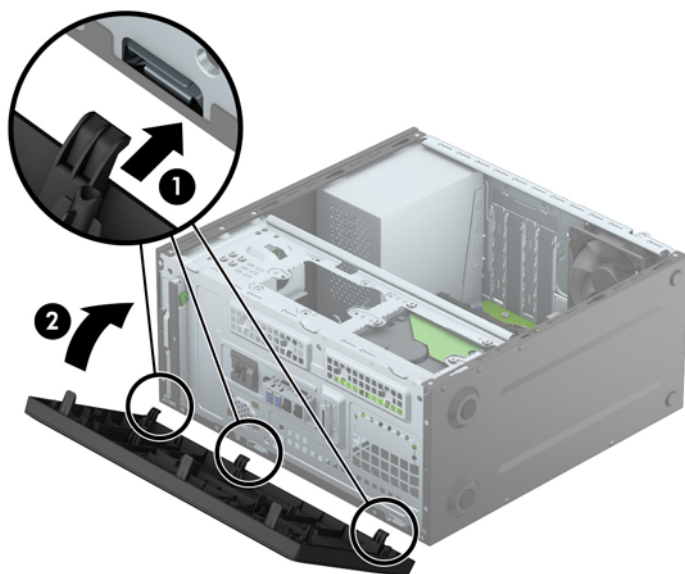
Kai kuriuose modeliuose yra dangtelis, dengiantis optinio diskų įrenginio skyrių. Prieš įdėdami optinį diskų įrenginį, nuimkite dangtelį. Kaip nuimti tuščio skyriaus dangtelį:

1. Nuimkite šoninį dangtį ir priekinį dangtelį.
2. Norėdami nuimti dangtelio įdėklą, įdėklo šone paspauskite aukštyn apatinį fiksatorių ir paspauskite žemyn viršutinį fiksatorių (1), tada atlenkite dangtelio įdėklą nuo priekinio dangtelio (2).



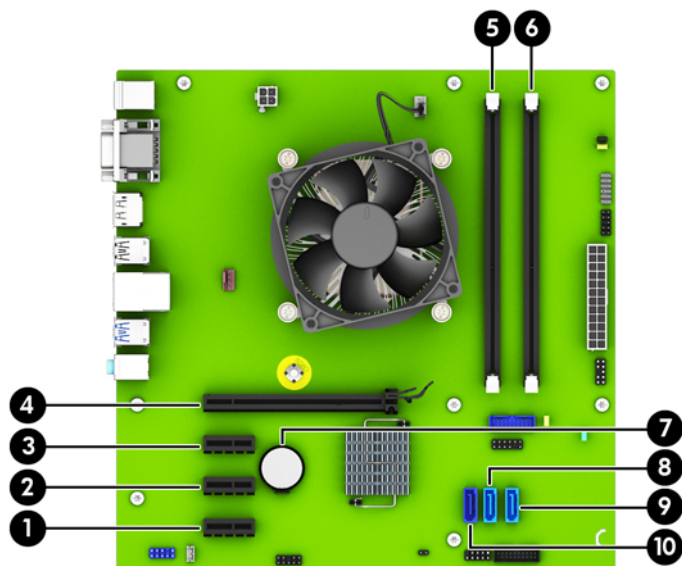
## Priekinio dangtelio uždėjimas

Įstatykite tris apatinėje dangtelio dalyje esančius kabliukus į korpuse (1) esančias stačiakampio formos skylutes, tada užlenkite viršutinę dangtelio dalį, kad ji užsifikuotų ant korpuso (2).



## Sisteminės plokštės jungtys

Jūsų modelio sistemos plokštės jungtys nurodytos toliau pateiktose iliustracijose ir lentelėje.



Nr.	Sistemos plokštės jungtys	Sistemos plokštės etiketė	Spalva	Komponentas
1	PCI „Express x1“	X1PCIEXP3	juoda	Išplėtimo plokštės
2	PCI „Express x1“	X1PCIEXP2	juoda	Išplėtimo plokštės
3	PCI „Express x1“	X1PCIEXP1	juoda	Išplėtimo plokštės



<b>Nr.</b>	<b>Sistemos plokštės jungtys</b>	<b>Sistemos plokštės etiketė</b>	<b>Spalva</b>	<b>Komponentas</b>
4	PCI „Express x16“	X16PCIEXP	juoda	Išplėtimo plokštės
5	DIMM3 (Kanalas A)	DIMM3	juoda	Atmintinės modulis
6	DIMM1 (Kanalas B)	DIMM1	juoda	Atmintinės modulis
7	Baterija	BAT	juoda	Baterija
8	SATA 3,0	SATA1	šviesiai mėlyna	Bet koks SATA įrenginys, išskyrus pagrindinį standųjį diską
9	SATA 3,0	SATA2	šviesiai mėlyna	Bet koks SATA įrenginys, išskyrus pagrindinį standųjį diską
10	SATA 3,0	SATA0	tamsiai mėlyna	Pagrindinis standusis diskas

## Papildomos atminties įdėjimas

Kompiuteryje yra dvigubo duomenų srauto 4 sinchroninės dinaminės laisvosios prieigos atminties (DDR4-SDRAM) dviejų eilių atminties moduliai (DIMM).

### DIMM moduliai

Sisteminėje plokštėje esančiuose atminties lizduose gali būti ne daugiau kaip du standartiniai moduliai DIMM. Šiuose atminties lizduose iš anksto įdiegtas bent vienas modulis DIMM. Jei norite panaudoti maksimalų leidžiamą atminties kiekį, į sisteminę plokštę galite įdėti iki 32 GB atminties, sukonfigūruotos dirbti našiuoju dvigubo kanalo režimu.

### Moduliai DDR4-SDRAM DIMM

Kad sistema tinkamai veiktų, modeliai DIMM turi būti:

- standartiniai 288 kontaktų
- nebufferizuoti ir be ECC, PC4-17000 suderinami su DDR4-2133 MHz
- 1,2 volto DDR4-SDRAM moduliai DIMM

Moduliai DIMM taip pat turi būti:

- palaikantys CAS delną 15 DDR4, 2133 MHz (laiko sinchronizavimas 15-15-15)
- turėti privalomą JEDEC SPD informaciją

Be to, kompiuteris palaiko:

- 512 Mbit, 1 Gbit ir 2 Gbit ne ECC atminties technologijas
- vienpusius ir dvipusius DIMMs modulius
- DIMM modulius su x8 ir x16 DDR įrenginiais; DIMM moduliai su x4 SDRAM įrenginiais nepalaikomi



---

**PASTABA:** Sistema veiks netinkamai, jeigu įdėsite nepalaikomus DIMM modulius.

## DIMM lizdų užpildymas

Sisteminėje plokštėje yra du DIMM modulių lizdai – po vieną lizdą viename kanale. Lizdai pažymėti DIMM1 ir DIMM3. Lizdas DIMM1 veikia atminties kanale B. Lizdas DIMM3 veikia atminties kanale A.

Atsižvelgiant į tai, kaip įdiegti DIMM moduliai, sistema automatiškai veiks vieno kanalo, dvigubo kanalo ar lanksčiuoju režimu.



**PASTABA:** Viengubo kanalo ir nesubalansuoto dvigubo kanalo atminties konfigūracija gali suprastinti grafikos veikimą.

- Sistema veiks vieno kanalo režimu, jeigu DIMM lizdai bus užpildyti tik viename kanale.
- Sistema veiks didesniu efektyvumu pasižyminčiu dvigubo kanalo režimu, jeigu A kanalo DIMM atminties talpa bus lygi B kanalo DIMM atminties talpai.
- Sistema veiks lanksčiuoju režimu, jeigu visa A kanalo DIMM atminties talpa nebus lygi visai B kanalo DIMM atminties talpai. Sistemai veikiant lanksčiuoju režimu, mažiausiu atminties kiekiu užpildytas kanalas nurodo visą atminties kiekį, skirtą dvigubam kanalui. Likęs kiekis priskiriamas vienam kanalui. Jei vienas kanalas turės daugiau atminties nei kitas, didesnis kiekis turėtų būti priskirtas kanalui A.
- Bet kuriuo režimu maksimalus veikimo greitis nustatomas pagal lėčiausią sistemos DIMM modulį.

## DIMM modulių įdėjimas



**ĮSPĖJIMAS:** Norėdami pašalinti ar įdėti atminties modulį, prieš tai privalote atjungti maitinimo laidą ir palaukti apie 30 sekundžių, kad sistemoje nebebūtų įtampos. Jei kompiuteris yra įjungtas į veikiantį elektros lizdą, atminties moduluose yra įtampa, neatsižvelgiant į tai, ar kompiuteris įjungtas, ar išjungtas. Jei pridėdami ar išimant atminties modulius yra įtampa, galima nepataisomai sugadinti atminties modulius arba sisteminę plokštę.

Atminties modulių lizdai turi auksuotus metalinius kontaktus. Atnaujinant atmintį, svarbu naudoti atminties modulius su auksuoto metalo kontaktais, kad būtų išvengta korozijos ir (arba) oksidacijos, kuri atsiranda susiliečiant dviem nesuderinamiems metalams.

Statinis elektros krūvis gali sugadinti kompiuterio ar papildomų plokščių elektroninius komponentus. Prieš atlikdami šiuos veiksmus, iškraukite statinį elektros krūvį trumpai paliesdami įžemintą metalinį objektą. Daugiau informacijos ieškokite skyriuje „[Elektrostatinė iškrova](#)“ 38 puslapyje.

Dirbdami su atminties moduliu, nelieskite jo kontaktų. Taip galite sugadinti modulį.

1. Nuimkite arba atjunkite visus saugos įrenginius, kurie neleidžia atidaryti kompiuterio.
2. Iš kompiuterio išimkite arba atjunkite visas keičiamąsias laikmenas, pavyzdžiui, kompaktinius diskus arba USB atmintinės įrenginius.
3. Naudodami operacinę sistemą tinkamai išjunkite kompiuterį, tada išjunkite visus kitus išorinius prietaisus.
4. Ištraukite maitinimo kabelį iš maitinimo lizdo ir atjunkite visus kitus išorinius prietaisus.

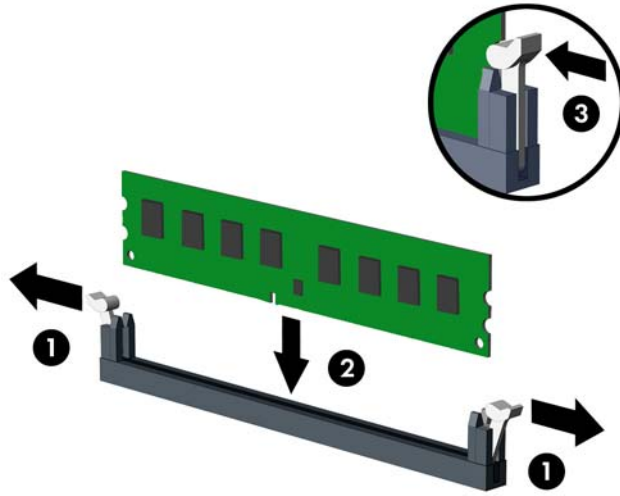


**ĮSPĖJIMAS:** Norėdami pašalinti ar įdėti atminties modulį, prieš tai privalote atjungti maitinimo laidą ir palaukti apie 30 sekundžių, kad sistemoje nebebūtų įtampos. Jei kompiuteris yra įjungtas į veikiantį elektros lizdą, atminties moduluose yra įtampa, neatsižvelgiant į tai, ar kompiuteris įjungtas, ar išjungtas. Jei pridėdami ar išimant atminties modulius yra įtampa, galima nepataisomai sugadinti atminties modulius arba sisteminę plokštę.

5. Nuimkite kompiuterio šoninį dangtį.

**⚠ PERSPĖJIMAS!** Jei norite sumažinti susižeidimo nuo karštų paviršių riziką, nelieskite jų, kol vidiniai sistemos komponentai nebus ataušę.

6. Atidarykite abu atminties modulių lizdo sklėsčius (1), tada įstatykite atminties modulį į lizdą (2).



**📝 PASTABA:** Atminties modulis gali būti įstatytas vieninteliu būdu. Suderinkite modulių kampą su atminties lizdo atidarymo ąsele.

Norėdami pasiekti maksimalų našumą, atmintį po lizdus paskirstykite taip, kad A ir B kanaluose būtų kuo vienodesnis atminties kiekis. Daugiau informacijos ieškokite skyriuje [DIMM lizdų užpildymas 13 puslapyje](#).

7. Įstumkite modulį į lizdą ir įsitikinkite, kad modulis visiškai įstumtas ir tinkamai pritvirtintas. Įsitikinkite, ar uždaryti sklėsčiai (3).
8. Pakartokite 6 ir 7 veiksmus, kad įstatytumėte papildomą modulį.
9. Įstatykite į vietą kompiuterio šoninį dangtį.
10. Prijunkite maitinimo laidą ir visus išorinius įrenginius, tada įjunkite kompiuterį.
11. Užrakinkite visus saugos įrenginius, kurie buvo atjungti nuimant šoninį dangtį.

Kompiuteris turėtų automatiškai atpažinti papildomą atmintį, kai kitą kartą įjungsite kompiuterį.

## Plėtimo plokštės išėmimas ir įdėjimas

Kompiuteryje yra trys plėtimo prievadai „PCI Express x1“ ir vienas plėtimo prievadas „PCI Express x16“.

**PASTABA:** Į „PCI Express x16“ prievadą galima dėti plėtimo korteles „PCI Express x1“, x8 arba x16.

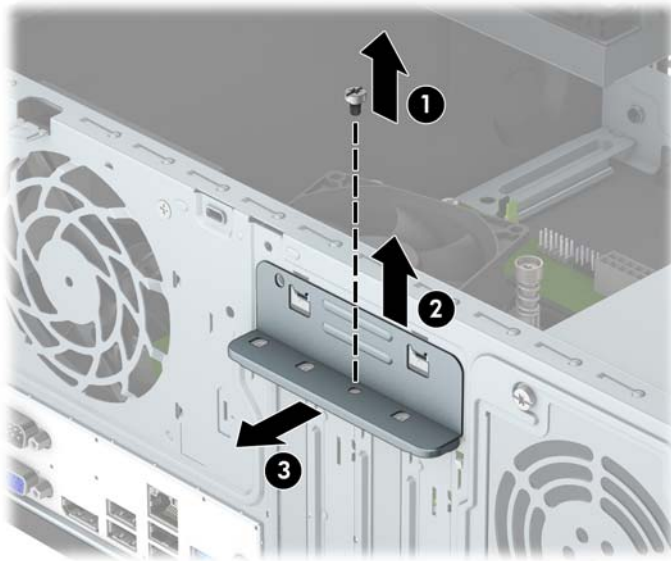
Jei naudojamos dviejų režimų grafikos plokštės, pirma (pagrindinė) plokštė turi būti įstatyta į lizdą „PCI Express x16“.

Norint išimti, pakeisti arba pridėti išplėtimo kortą:

1. Nuimkite arba atjunkite visus saugos įrenginius, kurie neleidžia atidaryti kompiuterio.
2. Iš kompiuterio išimkite arba atjunkite visas keičiamąsias laikmenas, pavyzdžiui, kompaktinius diskus arba USB atmintinės įrenginius.
3. Naudodami operacinę sistemą tinkamai išjunkite kompiuterį, tada išjunkite visus kitus išorinius prietaisus.
4. Ištraukite maitinimo kabelį iš maitinimo lizdo ir atjunkite visus kitus išorinius prietaisus.

**ĮSPĖJIMAS:** Neatsižvelgiant į tai, ar kompiuteris įjungtas, ar išjungtas, kai maitinimo laidas įjungtas į veikiantį elektros lizdą, sistemos plokštėje yra įtampa. Kad išvengtumėte vidinių komponentų pažeidimų, turite ištraukti maitinimo laidą.

5. Nuimkite kompiuterio šoninį dangtį.
6. Išsukite varžtą, kuriuo priveržtas plėtimo kortelės laikymo skląstis (1), tada pastumkite skląstį aukštyn (2) ir nutraukite jį (3) nuo galinės korpuso dalies (3).

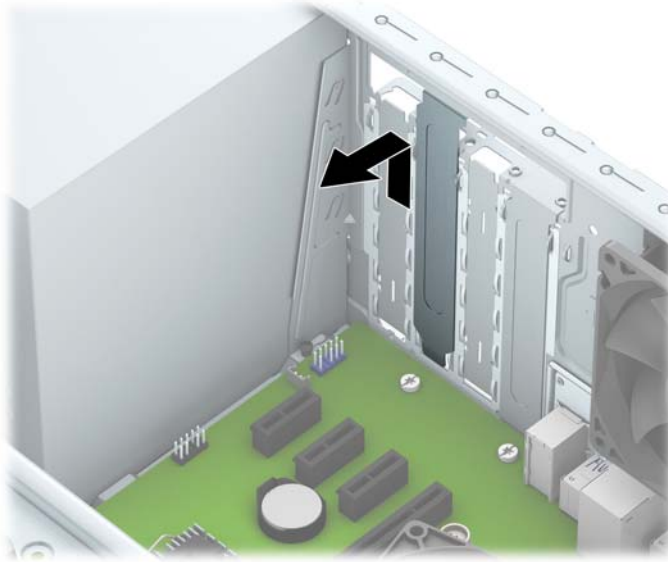


7. Sistemos plokštėje raskite reikiamą laisvą išplėtimo lizdą ir atitinkamą išplėtimo lizdą kompiuterio korpuso galinėje sienelėje.
8. Prieš įstatydami išplėtimo kortą, išimkite išplėtimo lizdo dangtelį arba esamą išplėtimo kortą.

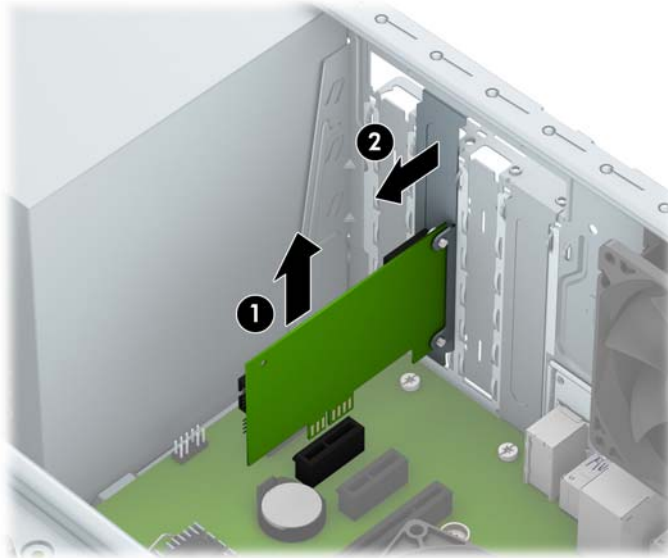
**PASTABA:** Prieš išimdami įstatytą išplėtimo kortą, atjunkite kabelius, kurie gali būti prijungti prie išplėtimo kortos.

- a. Jei norite įdėti išplėtimo plokštę į laisvą lizdą, turite stumdami į viršų nuo korpuso nuimti vieną išplėtimo lizdo dangtelį arba plokščiuoju atsuktuvu išstumti vieną galiniame skyde esančią

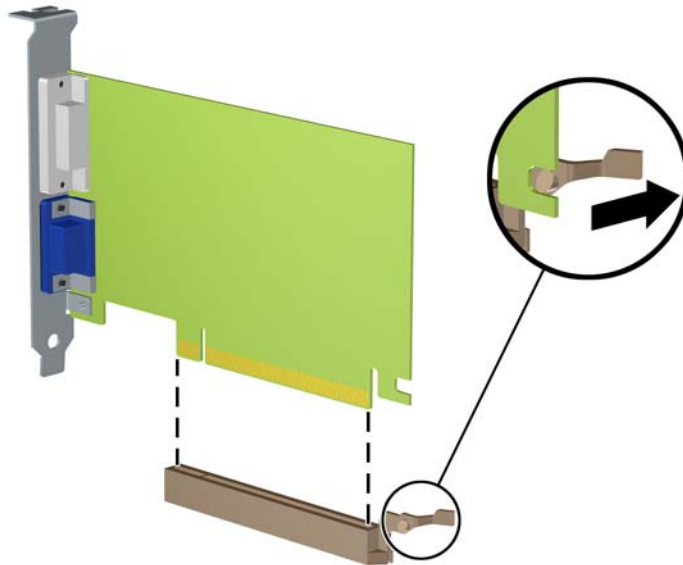
metalinę apsaugą, dengiančią išplėtimo lizdą. Dėdami išplėtimo plokštę įsitikinkite, kad nuėmėte reikiamą dangtelį.



- b.** Jei išimate „PCI Express x1“ plokštę, laikykite kortą už abiejų galų ir atsargiai, judindami pirmyn ir atgal, kol jungtys atsilaisvins, ištraukite iš lizdo. Patraukite plėtimo plokštę tiesiai aukštyn (1) ir iš korpuso vidaus (2), kad išimtumėte. Žiūrėkite, kad neįbrėžtumėte kitų korpuso komponentų.



- c. Jei norite išimti PCI Express x16 plokštę, pastumkite išplėtimo lizdo galinėje dalyje esantį fiksiatorių nuo plokštės ir atsargiai, judindami pirmyn atgal, kol jungtys atsilaisvins, ištraukite plokštę iš lizdo. Patraukite plėtimo plokštę tiesiai aukštyn ir iš korpuso vidaus, kad išimtumėte. Žiūrėkite, kad neįžeidumėte kitų korpuso komponentų.

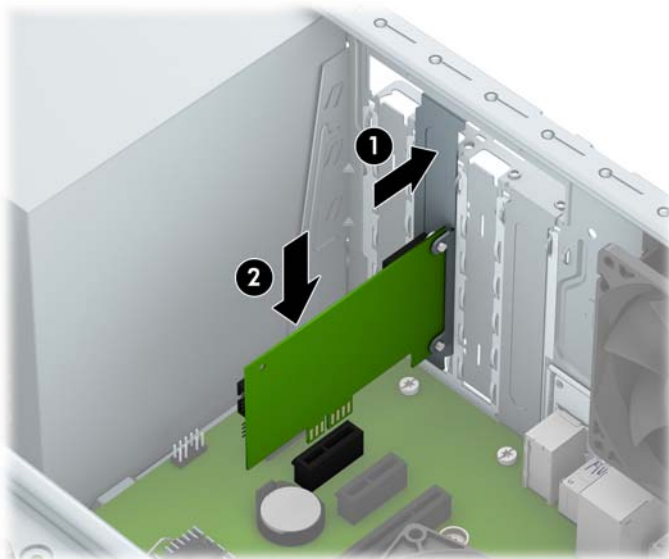


9. Išimtą kortą saugokite antistatiniame įpakavime.

10. Jei neįstatote naujos išplėtimo kortos, įstatykite išplėtimo lizdą uždenkite išplėtimo lizdo dangteliu.

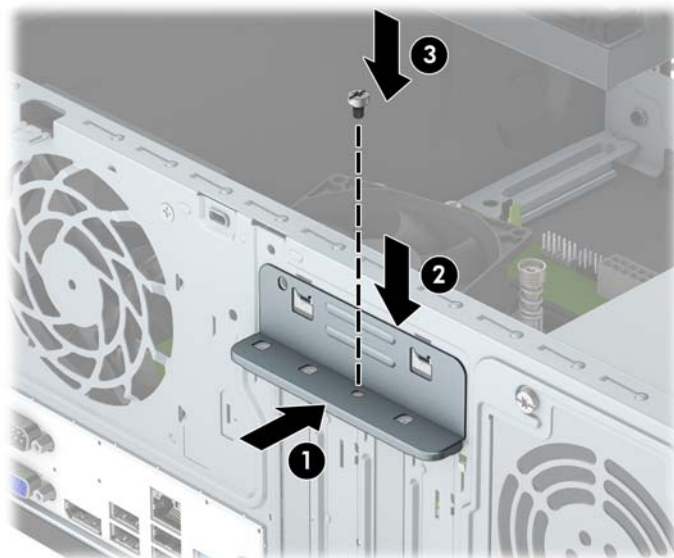
**⚠️ ĮSPĖJIMAS:** Kad darbo metu būtų užtikrintas tinkamas vidinių komponentų aušinimas, išėmę išplėtimo plokštę, turite ją pakeisti nauja arba uždėti išplėtimo angos dangtelį.

11. Norėdami įdėti naują plėtimo plokštę, laikykite ją virš sisteminės plokštės plėtimo lizdo, tada pastumkite ją link korpuso galo (1), kad plokštės laikiklio apatinė dalis įsistumtų į nedidelę angą korpuso. Stumkite plokštę žemyn į sistemos plokštės išplėtimo lizdą (2).



**📝 PASTABA:** Dedamą plėtimo kortelę tvirtai stumkite, kad visa jungtis tinkamai įsitvirtintų plėtimo kortelės prievade.

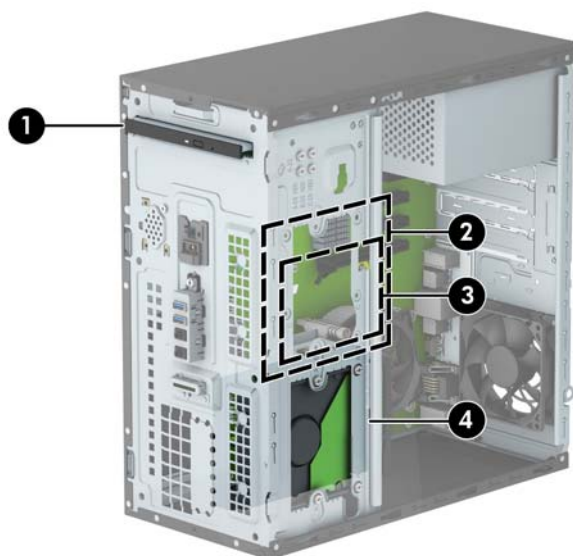
12. Prispauskite plėtimo plokštės fikсatorių prie korpuso galinės dalies (1) ir nustumkite žemyn (2), kad ąselės, esančios fikсatoriaus galinėje dalyje, įsistumtų į korpuso įrantas. Tada prisukite fikсatorių laikantį varžtą (3).



13. Jei reikia, sujunkite išorinius kabelius su įstatyta korta. Jei reikia, sujunkite vidinius kabelius su sistemos plokšte.
14. Įstatykite į vietą kompiuterio šoninį dangtį.
15. Prijunkite maitinimo laidą ir visus išorinius įrenginius, tada įjunkite kompiuterį.
16. Užrakinkite visus saugos įrenginius, kurie buvo atjungti nuimant šoninį kompiuterio dangtį.
17. Jei būtina, perkonfigūruokite kompiuterį.



## Diskų įrenginių padėtys



---

1 9,5 mm plonojo optinio diskų įrenginio skyrius

---

2 3,5 colio vidinio standžiojo disko skyrius

---

3 2,5 colio vidinio standžiojo disko skyrius

---

4 3,5 colio vidinio standžiojo disko skyrius

---

**PASTABA:** Diskų įrenginių konfigūracija jūsų kompiuteryje gali skirtis nuo čia parodytos.

**PASTABA:** Viršutiniame standžiojo disko skyriuje gali būti 3,5 arba 2,5 colio standūs diskai, tačiau ne abu.

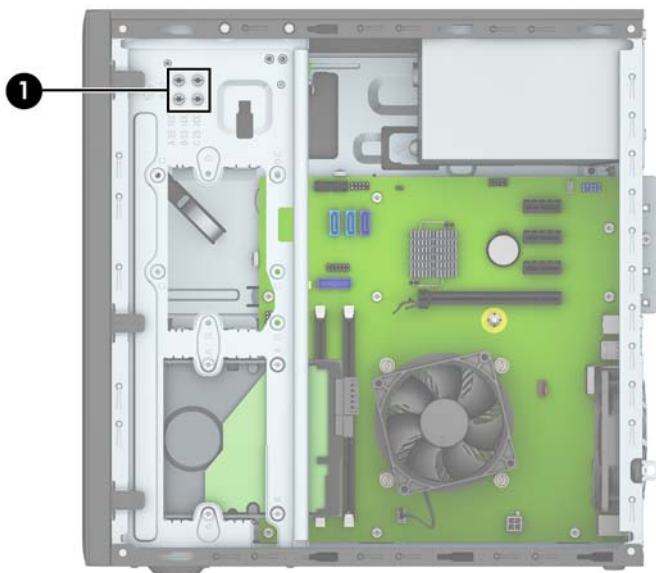
---

Jei norite patikrinti kompiuterio saugojimo įrenginių tipą ir talpą, paleiskite programą Computer Setup (Kompiuterio sąranka).

## Diskų įrenginių išėmimas ir įdėjimas

Norėdami įdėti diskus, laikykitės šių pateikiamų rekomendacijų.

- Pagrindinis „Serial ATA“ (SATA) standusis diskas turi būti sujungtas su tamsiai mėlynos spalvos pagrindine SATA jungtimi, kuri sisteminėje plokštėje paženklinta užrašu SATA0.
- Antrinius standžiuosius diskus ir optinius diskų įrenginius prijunkite prie vienos iš šviesiai mėlynos sisteminės plokštės jungties SATA (pažymėtos SATA1 arba SATA2).
- HP į komplektą įtraukė keturis papildomus 6-32 standžiojo disko įrengimo varžtus, kurie įsukti korpuso priekinėje dalyje, po kraštelio (1). Įrengimo varžtai reikalingi 3,5 ir 2,5 colio standiesiems diskams jų skyriuose įrengti. Jei diskų įrenginį keičiate, montavimo varžtus iš senojo diskų įrenginio įsukite į naująjį diskų įrenginį.



**⚠️ ĮSPĖJIMAS:** Jei norite išvengti duomenų praradimo ir kompiuterio arba diskų įrenginio gedimo:

Jei norite įdėti arba išimti diskų įrenginį, tinkamai išjunkite operacinę sistemą, išjunkite kompiuterį ir ištraukite maitinimo laidą. Neišimkite diskų įrenginio, kol kompiuteris įjungtas arba veikia budėjimo režimu.

Prieš liedsdami diskų įrenginį rankomis, iškraukite statinį elektros krūvį. Liesdami diskų įrenginį rankomis stenkitės neliesti jungties. Daugiau informacijos, kaip išvengti žalos dėl elektros statinės iškvos, rasite skyriuje „[Elektros statinė iškvova](#)“ 38 puslapyje.

Diskų įrenginį laikykite atsargiai, neišmeskite iš rankų.

Įdėdami diskų įrenginį nenaudokite jėgos.

Saugokite standųjį diską nuo skysčių, labai aukštų ir žemų temperatūrų ar produktų, kurie skleidžia magnetinius laukus, pvz., monitorių ar kolonėlių.

Jei diskų įrenginį reikia siųsti paštu, įdėkite jį į pūslinę ar kitokią apsaugančią pakuotę ir užrašykite „Atsargiai, trapu“.

## 9,5 mm plonojo optinio diskų įrenginio išėmimas

1. Nuimkite arba atjunkite visus saugos įrenginius, kurie neleidžia atidaryti kompiuterio.
2. Iš kompiuterio išimkite arba atjunkite visas keičiamąsias laikmenas, pavyzdžiui, kompaktinius diskus arba USB atmintinės įrenginius.
3. Naudodami operacinę sistemą tinkamai išjunkite kompiuterį, tada išjunkite visus kitus išorinius prietaisus.
4. Ištraukite maitinimo kabelį iš maitinimo lizdo ir atjunkite visus kitus išorinius prietaisus.

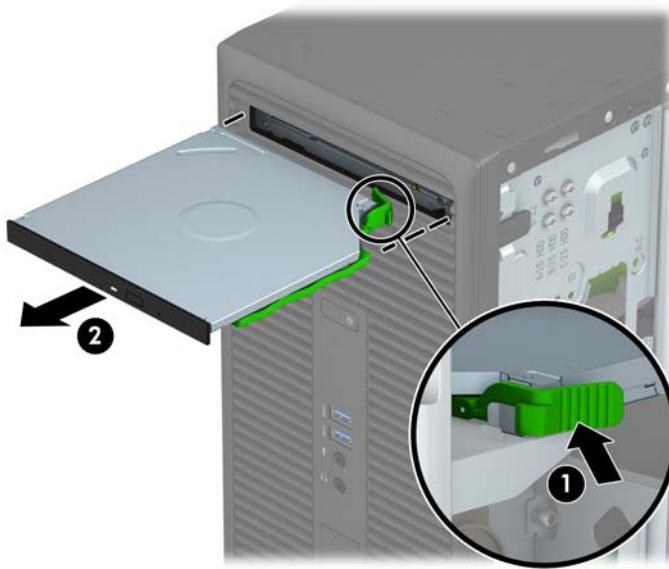
**⚠ ĮSPĖJIMAS:** Neatsižvelgiant į tai, ar kompiuteris įjungtas, ar išjungtas, kai maitinimo laidas įjungtas į veikiantį elektros lizdą, sistemos plokštėje yra įtampa. Kad išvengtumėte vidinių komponentų pažeidimų, turite ištraukti maitinimo laidą.

5. Nuimkite kompiuterio šoninį dangtį.
6. Atjunkite maitinimo (1) ir duomenų perdavimo laidus (2) nuo optinio diskų įrenginio galinės dalies.



**⚠ ĮSPĖJIMAS:** Išimdami kabelius traukite laikydami fikساتorių arba jungtį, o ne patį kabelį, kad jo nepažeistumėte.

- Įrenginio kasetės galinėje dalyje, dešinėje pusėje įspauskite žalią atidarymo fiksatorių (1) ir ištraukite įrenginį iš diskų įrenginio skyriaus (2).



## 9,5 mm plonojo optinio diskų įrenginio įdėjimas

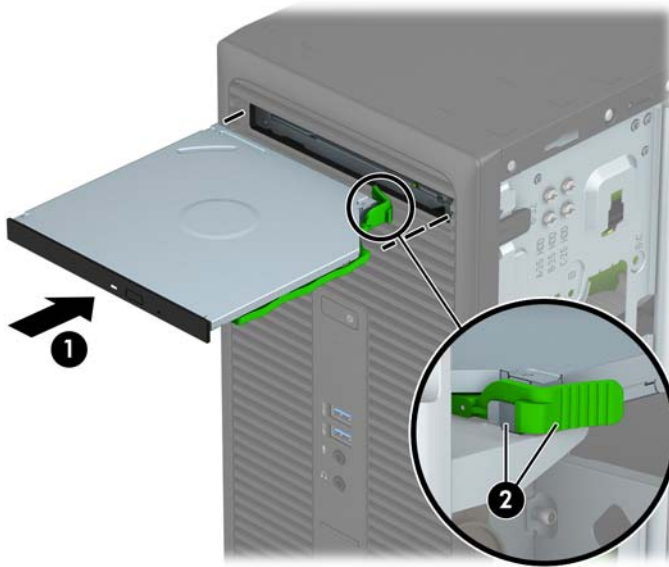
1. Nuimkite arba atjunkite visus saugos įrenginius, kurie neleidžia atidaryti kompiuterio.
2. Iš kompiuterio išimkite arba atjunkite visas keičiamąsias laikmenas, pavyzdžiui, kompaktinius diskus arba USB atmintinės įrenginius.
3. Naudodami operacinę sistemą tinkamai išjunkite kompiuterį, tada išjunkite visus kitus išorinius prietaisus.
4. Ištraukite maitinimo kabelį iš maitinimo lizdo ir atjunkite visus kitus išorinius prietaisus.

**⚠ ĮSPĖJIMAS:** Neatsižvelgiant į tai, ar kompiuteris įjungtas ar išjungtas, kai maitinimo laidas įjungtas į veikiantį elektros lizdą, sistemos plokštėje yra įtampa. Kad išvengtumėte vidinių komponentų pažeidimų, turite ištraukti maitinimo laidą.

5. Nuimkite kompiuterio šoninį dangtį.
6. Jei optinį diskų įrenginį ruošiatės dėti į dangtelio įdėklą uždengtą skyrių, nuimkite priekinį dangtelį ir tada išimkite dangtelio įdėklą. Daugiau informacijos rasite skyriuje [Tuščio optinio diskų įrenginio skyriaus dangtelis 9 puslapyje](#).
7. Jei optinis diskų įrenginys buvo įdėtas, pirmiausia išimkite jį vadovaudamiesi atitinkamais nurodymais. Žr. [9,5 mm plonojo optinio diskų įrenginio išėmimas 21 puslapyje](#).
8. Mažą atidarymo fiksatoriaus kištuką sulygiuokite su mažomis skylutėmis diskų įrenginio šone ir tvirtai užspauskite fiksatorių ant diskų įrenginio.



9. Per priekinį kraštą (1) iki galo įstumkite optinį diskų įrenginį į jo skyrių, kad žaliasis fiksuotojas užsifiksuotų korpuso rėme (2).




10. Prijunkite maitinimo (1) ir duomenų perdavimo laidus (2) prie optinio diskų įrenginio galinės dalies.




11. Jei dedate naują diskų įrenginį, kitą duomenų laido antgalį prijunkite prie vienos iš šviesiai mėlynos sisteminės plokštės jungties SATA (pažymėtos SATA1 ir SATA2).
12. Jei priekinis dangtelis buvo nuimtas, vėl jį uždėkite.
13. Uždėkite kompiuterio prieigos skydelį.
14. Prijunkite maitinimo laidą ir visus išorinius įrenginius, tada įjunkite kompiuterį.
15. Užrakinkite visus saugos įrenginius, kurie buvo atjungti nuimant šoninį dangtį.

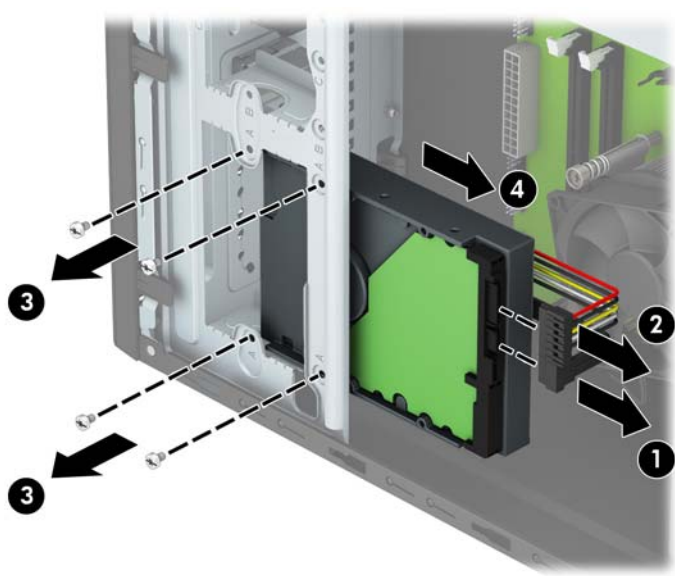
## 3,5 colio standžiojo disko išėmimas

 **PASTABA:** Prieš išimdami seną standųjį diską nepamirškite pasidaryti atsarginių duomenų kopijų, kad galėtumėte duomenis perkelti į naują standųjį diską.

1. Nuimkite arba atjunkite visus saugos įrenginius, kurie neleidžia atidaryti kompiuterio.
2. Iš kompiuterio išimkite arba atjunkite visas keičiamąsias laikmenas, pavyzdžiui, kompaktinius diskus arba USB atmintinės įrenginius.
3. Naudodami operacinę sistemą tinkamai išjunkite kompiuterį, tada išjunkite visus kitus išorinius prietaisus.
4. Ištraukite maitinimo kabelį iš maitinimo lizdo ir atjunkite visus kitus išorinius prietaisus.

 **ĮSPĖJIMAS:** Neatsižvelgiant į tai, ar kompiuteris įjungtas, ar išjungtas, kai maitinimo laidas įjungtas į veikiantį elektros lizdą, sistemos plokštėje yra įtampa. Kad išvengtumėte vidinių komponentų pažeidimų, turite ištraukti maitinimo laidą.

5. Nuimkite kompiuterio šoninį dangtį.
6. Atjunkite duomenų perdavimo (1) ir maitinimo (2) laidus nuo standžiojo disko įrenginio galinės dalies, išsukite keturis 6–32 montavimo varžtus (3) ir ištraukite diskų įrenginį iš skyriaus (4).



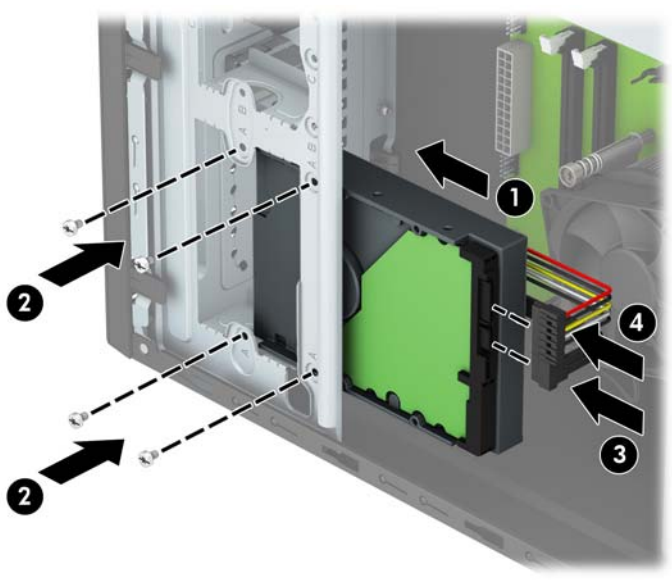
## 3,5 colio standžiojo disko įdėjimas

1. Nuimkite arba atjunkite visus saugos įrenginius, kurie neleidžia atidaryti kompiuterio.
2. Iš kompiuterio išimkite arba atjunkite visus keičiamąsias laikmenas, pavyzdžiui, kompaktinius diskus arba USB atmintinės įrenginius.
3. Naudodami operacinę sistemą tinkamai išjunkite kompiuterį, tada išjunkite visus kitus išorinius prietaisus.
4. Ištraukite maitinimo kabelį iš maitinimo lizdo ir atjunkite visus kitus išorinius prietaisus.

**⚠ ĮSPĖJIMAS:** Neatsižvelgiant į tai, ar kompiuteris įjungtas, ar išjungtas, kai maitinimo laidas įjungtas į veikiantį elektros lizdą, sistemos plokštėje yra įtampa. Kad išvengtumėte vidinių komponentų pažeidimų, turite ištraukti maitinimo laidą.

5. Nuimkite kompiuterio šoninį dangtį.
6. Įstumkite diskų įrenginį į diskų įrenginio skyrių (1) ir įsukite keturis 6–32 montavimo varžtus (2), kad įrenginį pritvirtintumėte. Prijunkite duomenų perdavimo (3) ir maitinimo (4) laidus prie standžiojo diskų įrenginio galinės dalies.

**📝 PASTABA:** HP į komplektą įtraukė keturis papildomus 6-32 montavimo varžtus, kurie įsukti korpuso priekinėje dalyje, po dangteliu. Papildomų montavimo varžtų vieta pavaizduota [Diskų įrenginių išėmimas ir įdėjimas 20 puslapyje](#). Jei diskų įrenginį keičiate, naudokite keturis 6-32 montavimo varžtus, kuriuos išsukote iš senojo diskų įrenginio.




7. Jei įdedate naują laikmenų įrenginį, kitą duomenų kabelio galą prijunkite prie atitinkamos sistemos plokštės jungties.

**📝 PASTABA:** Norėdami išvengti pagrindinio standžiojo disko veikimo problemų, duomenų kabelį pirmiausia turite prijungti prie mėlynos jungties, pažymėtos SATA0. Jei dedate antrą standųjį diską, prijunkite jo duomenų perdavimo kabelį prie kurios nors šviesiai mėlynos SATA jungties.


8. Uždėkite kompiuterio šoninį dangtį.
9. Prijunkite maitinimo laidą ir visus išorinius įrenginius, tada įjunkite kompiuterį.
10. Užrakinkite visus saugos įrenginius, kurie buvo atjungti nuimant šoninį dangtį.



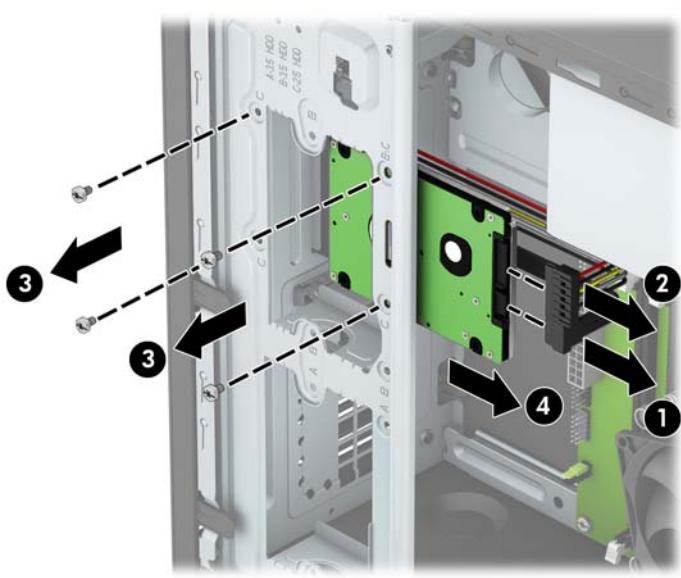
## 2,5 colio standžiojo disko išėmimas

 **PASTABA:** Prieš išimdami seną standųjį diską nepamirškite pasidaryti atsarginių duomenų kopijų, kad galėtumėte duomenis perkelti į naują standųjį diską.

1. Nuimkite arba atjunkite visus saugos įrenginius, kurie neleidžia atidaryti kompiuterio.
2. Iš kompiuterio išimkite arba atjunkite visas keičiamąsias laikmenas, pavyzdžiui, kompaktinius diskus arba USB atmintinės įrenginius.
3. Naudodami operacinę sistemą tinkamai išjunkite kompiuterį, tada išjunkite visus kitus išorinius prietaisus.
4. Ištraukite maitinimo kabelį iš maitinimo lizdo ir atjunkite visus kitus išorinius prietaisus.

 **ISPĖJIMAS:** Neatsižvelgiant į tai, ar kompiuteris įjungtas, ar išjungtas, kai maitinimo laidas įjungtas į veikiantį elektros lizdą, sistemos plokštėje yra įtampa. Kad išvengtumėte vidinių komponentų pažeidimų, turite ištraukti maitinimo laidą.

5. Nuimkite kompiuterio šoninį dangtį.
6. Atjunkite duomenų perdavimo (1) ir maitinimo (2) laidus nuo standžiojo disko įrenginio galinės dalies, išsukite keturis 6–32 montavimo varžtus (3) ir ištraukite diskų įrenginį iš skyriaus (4).



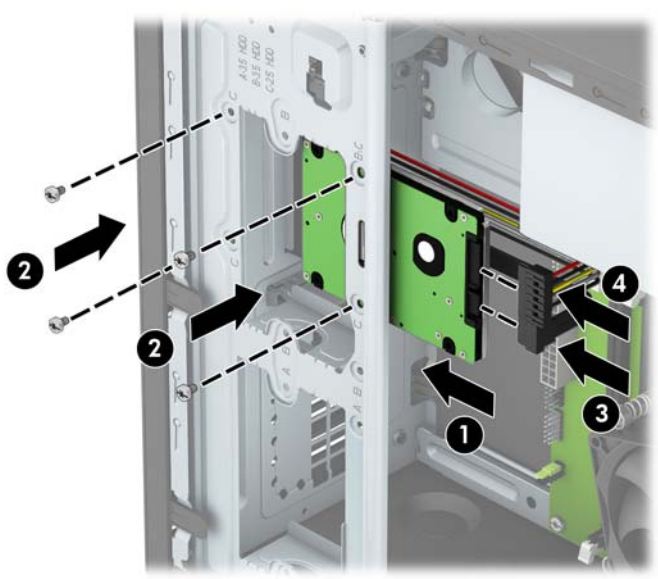
## 2,5 colio standžiojo disko įdėjimas

1. Nuimkite arba atjunkite visus saugos įrenginius, kurie neleidžia atidaryti kompiuterio.
2. Iš kompiuterio išimkite arba atjunkite visus keičiamąsias laikmenas, pavyzdžiui, kompaktinius diskus arba USB atmintinės įrenginius.
3. Naudodami operacinę sistemą tinkamai išjunkite kompiuterį, tada išjunkite visus kitus išorinius prietaisus.
4. Ištraukite maitinimo kabelį iš maitinimo lizdo ir atjunkite visus kitus išorinius prietaisus.

**⚠ ĮSPĖJIMAS:** Neatsižvelgiant į tai, ar kompiuteris įjungtas, ar išjungtas, kai maitinimo laidas įjungtas į veikiantį elektros lizdą, sistemos plokštėje yra įtampa. Kad išvengtumėte vidinių komponentų pažeidimų, turite ištraukti maitinimo laidą.

5. Nuimkite kompiuterio šoninį dangtį.
6. Įstumkite diskų įrenginį į diskų įrenginio skyrių (1) ir įsukite keturis 6–32 montavimo varžtus (2), kad įrenginį pritvirtintumėte. Prijunkite duomenų perdavimo (3) ir maitinimo (4) laidus prie standžiojo diskų įrenginio galinės dalies.

**📝 PASTABA:** HP į komplektą įtraukė keturis papildomus 6-32 montavimo varžtus, kurie įsukti korpuso priekinėje dalyje, po dangteliu. Papildomų montavimo varžtų vieta pavaizduota [Diskų įrenginių išėmimas ir įdėjimas 20 puslapyje](#). Jei diskų įrenginį keičiate, naudokite keturis 6-32 montavimo varžtus, kuriuos išsukote iš senojo diskų įrenginio.



7. Jei įdedate naują laikmenų įrenginį, kitą duomenų kabelio galą prijunkite prie atitinkamos sistemos plokštės jungties.

**📝 PASTABA:** Norėdami išvengti pagrindinio standžiojo disko veikimo problemų, duomenų kabelį pirmiausia turite prijungti prie mėlynos jungties, pažymėtos SATA0. Jei dedate antrą standųjį diską, prijunkite jo duomenų perdavimo kabelį prie kurios nors šviesiai mėlynos SATA jungties.

8. Uždėkite kompiuterio šoninį dangtį.
9. Prijunkite maitinimo laidą ir visus išorinius įrenginius, tada įjunkite kompiuterį.
10. Užrakinkite visus saugos įrenginius, kurie buvo atjungti nuimant šoninį dangtį.

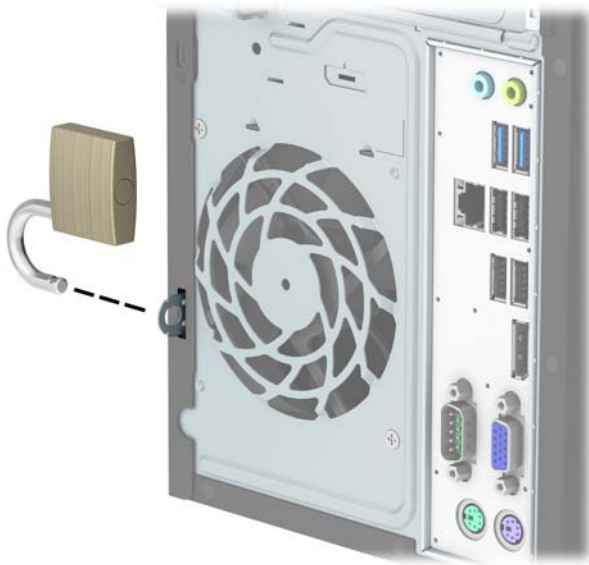
## Saugos užrakto uždėjimas

Saugos užrakta, kuris pavaizduotas apačioje ir kitame puslapyje, galima naudoti kompiuteriui apsaugoti.

### Trosinis užraktas

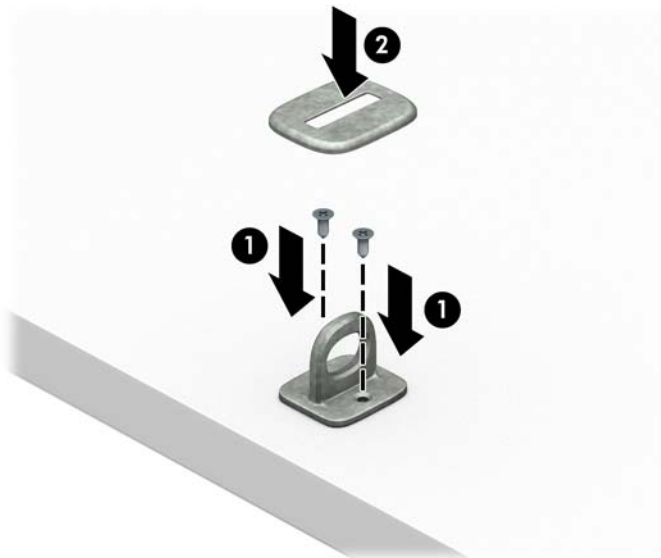


## Spyna



## HP verslo kompiuterių apsauginis užraktas V2

1. Apsauginio kabelio tvirtinimo detalę tinkamais varžtais (įsigijami atskirai) (1) pritvirtinkite prie darbo stalo, tada ant kabelio tvirtinimo detalės uždėkite dangtelį (2).



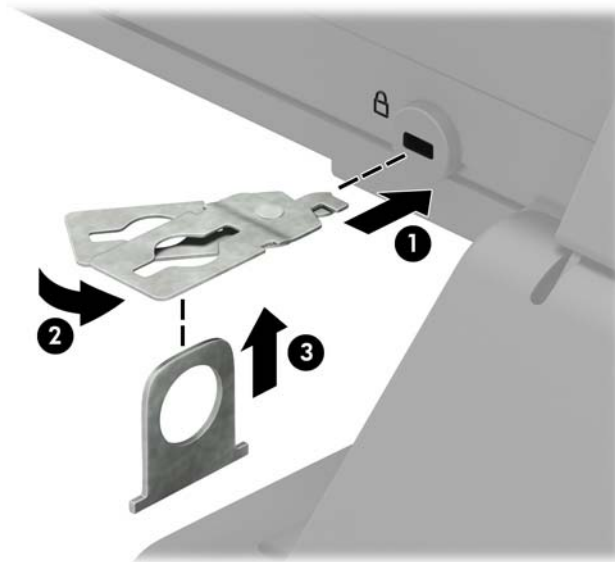
2. Prie kokio nors nejudinamo daikto apsauginiu kabeliu užriškite kilpą.



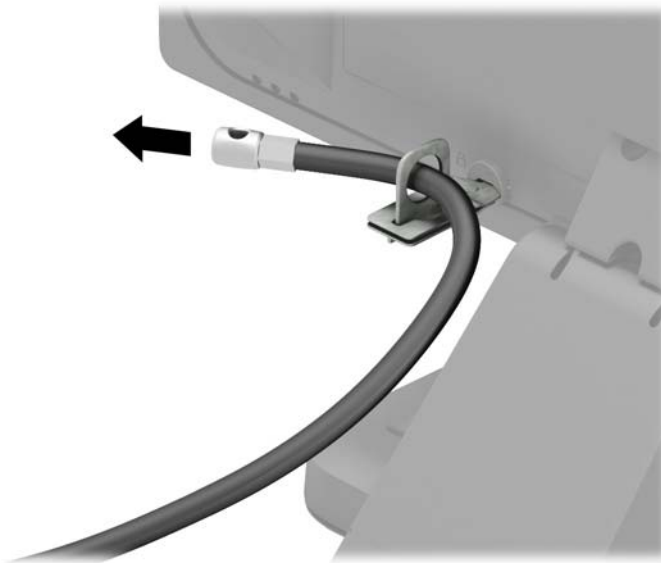
3. Apsauginį kabelį prakiškite pro kabelio tvirtinimo detalę.



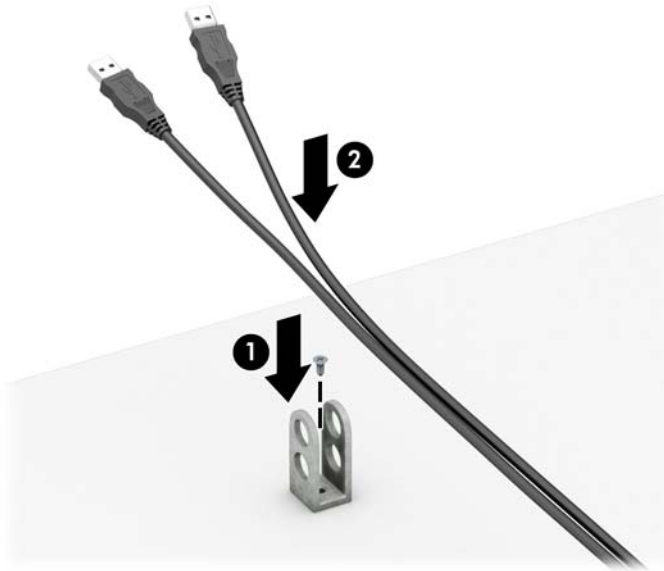
4. Išskleiskite į šalis dvi į žirkles panašaus fiksatoriaus dalis ir įkiškite fiksatorių į saugos skylutę, esančią galinėje monitoriaus dalyje (1), vėl suglauskite dvi minėtas fiksatoriaus dalis, kad fiksatorius tvirtai laikytųsi vietoje (2), o tada pro patį monitoriaus fiksatoriaus centrą prakiškite kabelio kreiptuvą (3).



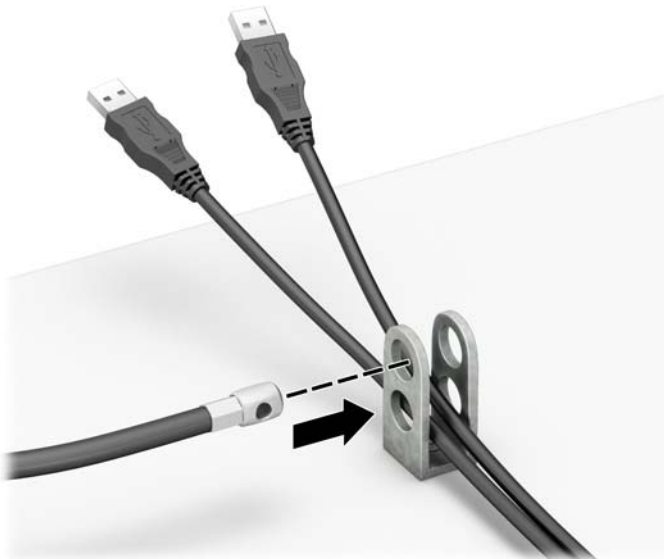
5. Apsauginį kabelį prakiškite pro kabelio kreiptuvą, pritaisytą ant monitoriaus.



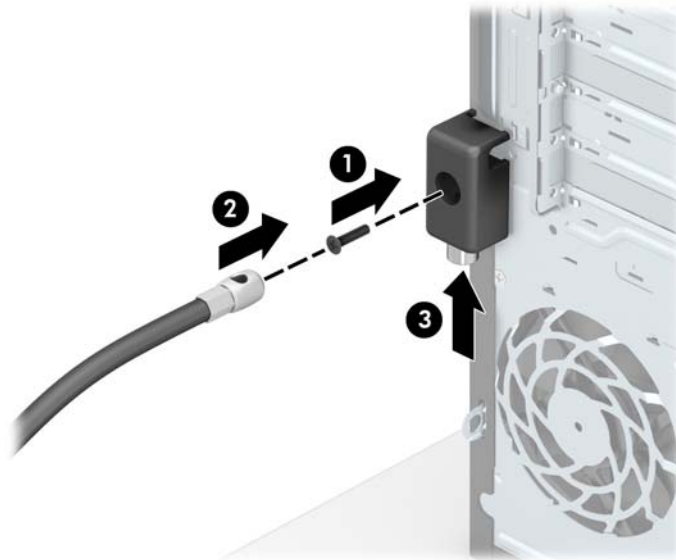
6. Priedo laidų tvirtinimo detalę tinkamu varžtu (įsigyjamas atskirai) (1) pritvirtinkite prie darbo stalo, o tada į patį tvirtinimo detalės centrą įstatykite priedų laidus (2).



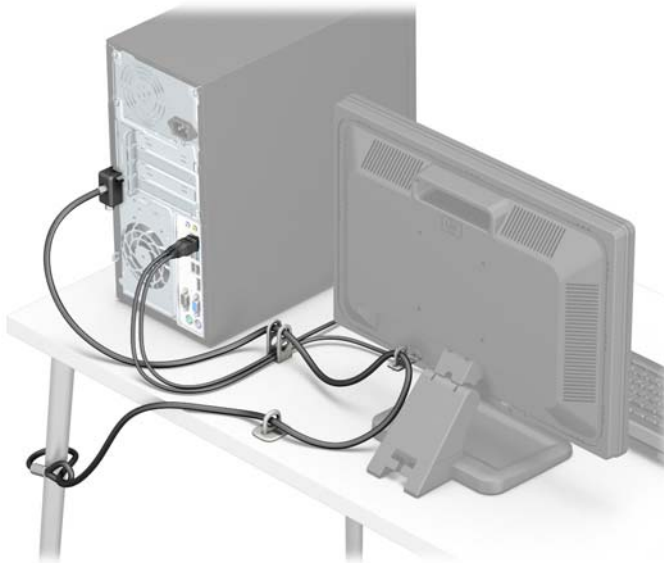
7. Apsauginį kabelį prakiškite pro priedo laidų tvirtinimo detalėje esančias skylutes.



8. Pridėtu atsuktuvu (1) iš galinės korpuso dalies išsukite varžtą ir į jo skylutę prie korpuso prisukite užraktą. Įkiškite apsauginio kabelio galą su kištuku į užraktą (2) ir įspauskite mygtuką, (3) kad užraktas užsirakintų. Užraktas atrakinamas pridėtu raktu.



9. Kai atliksite visus veiksmus, visi jūsų darbo stoties įrenginiai bus tinkamai užfiksuoti.





# A Baterijos keitimas

Kompiuteryje įrengta baterija tiekia energiją realiojo laiko laikrodžiui. Jei keisite bateriją, turite įdėti tokio paties tipo bateriją, kokią kompiuteryje įrengė gamintojas. Kompiuteryje naudojama 3 V ličio monetos formos baterija.

**⚠ PERSPĖJIMAS!** Kompiuteryje yra vidinė ličio mangano dioksido baterija. Netinkamai naudojant bateriją kyla gaisro ir nusideginimo rizika. Jei norite sumažinti susižeidimo riziką:

Nebandykite iš naujo įkrauti baterijos.

Nelaikykite aukštesnėje nei 60 °C (140 °F) temperatūroje.

Neardykite, nespauskite, neperdurkite, netrumpinkite išorinių kontaktų bei saugokite nuo ugnies ir vandens.

Bateriją keiskite tik šiam produktui HP nurodyta atsargine baterija.

**⚠ ĮSPĖJIMAS:** Prieš keičiant bateriją svarbu išsaugoti kompiuterio CMOS nustatymų atsarginę kopiją. Išimant arba keičiant bateriją CMOS nustatymai bus panaikinti.

Statinis elektros krūvis gali sugadinti kompiuterio ar papildomos įrangos elektroninius komponentus. Prieš atlikdami šiuos veiksmus, iškraukite statinį elektros krūvį trumpai paliesdami žemintą metalinį objektą.

**📝 PASTABA:** Ličio baterijų eksploatavimo laikotarpis gali būti prailgintas įjungus kompiuterį į veikiantį kintamosios srovės lizdą sienoje. Ličio baterijos naudojamos tik tada, kai kompiuteris NEPRIJUNGTAS prie kintamosios srovės maitinimo šaltinio.

HP rekomenduoja vartotojams perdirbti elektroninę aparatūrą, HP originalias spausdintuvų kasetes bei pakartotinai įkraunamas baterijas. Daugiau informacijos apie perdirbimo programas ieškokite adresu <http://www.hp.com/recycle>.

1. Nuimkite arba atjunkite visus saugos įrenginius, kurie neleidžia atidaryti kompiuterio.
2. Iš kompiuterio išimkite arba atjunkite visas keičiamąsias laikmenas, pavyzdžiui, kompaktinius diskus arba USB atmintinės įrenginius.
3. Naudodami operacinę sistemą tinkamai išjunkite kompiuterį, tada išjunkite visus kitus išorinius prietaisus.
4. Ištraukite maitinimo kabelį iš maitinimo lizdo ir atjunkite visus kitus išorinius prietaisus.

**⚠ ĮSPĖJIMAS:** Neatsižvelgiant į tai, ar kompiuteris įjungtas, ar išjungtas, kai maitinimo laidas įjungtas į veikiantį elektros lizdą, sistemos plokštėje yra įtampa. Kad išvengtumėte vidinių komponentų pažeidimų, turite ištraukti maitinimo laidą.

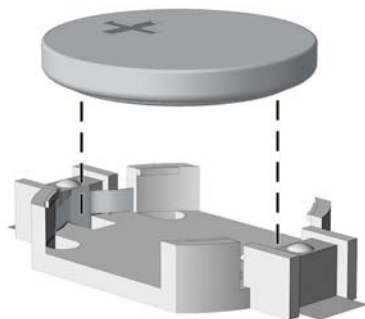
5. Nuimkite kompiuterio šoninį dangtį.
6. Raskite bateriją ir baterijos laikiklį pagrindinėje plokštėje.

**📝 PASTABA:** Kai kuriuose kompiuterių modeliuose, kad pasiektumėte bateriją, gali tekti nuimti vidinį komponentą.

7. Atsižvelgdami į baterijos laikiklio tipą sisteminėje plokštėje ir vadovaudamiesi viena šių instrukcijų, pakeiskite bateriją.

## 1 tipas

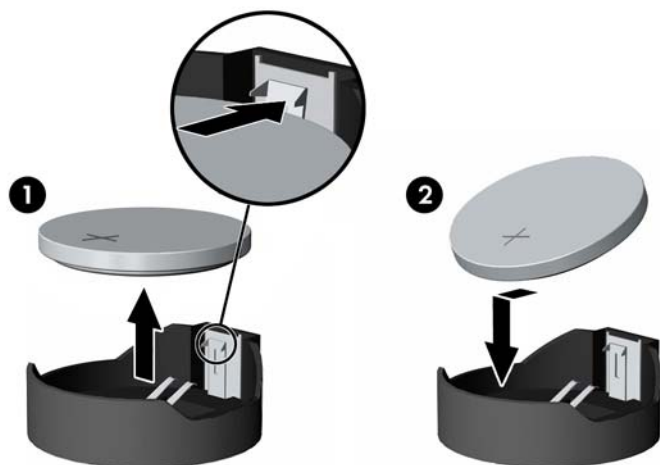
- a. Išimkite bateriją iš laikiklio.



- b.** Teigiama puse aukštyn įstumkite bateriją, kurią keičiate, į vietą. Baterijos laikiklis automatiškai pritvirtina bateriją tinkamoje padėtyje.

### 2 tipas

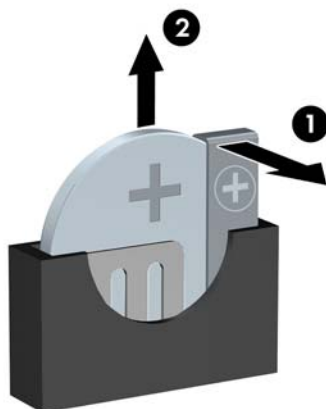
- a.** Jei norite išimti bateriją iš laikiklio, suspauskite metalinius gnybtus, esančius virš vieno baterijos krašto. Kai baterija išskyla, ištraukite ją (1).
- b.** Kad įdėtumėte naują bateriją, teigiamu kontaktu aukštyn įstumkite vieną baterijos kraštą po laikiklio krašteliu. Paspauskite kitą kraštą žemyn, kol gnybtai spragtels virš kito baterijos krašto (2).




### 3 tipas

- a.** Atitraukite bateriją laikantį spaustuką (1) ir išimkite bateriją (2).

- b. Įdėkite naują bateriją ir pastumkite spaustuką į vietą.



---

 **PASTABA:** Pakeitę bateriją, atlikite toliau nurodytus veiksmus ir baikite procedūrą.

---

8. Įstatykite į vietą kompiuterio šoninį dangtį.
9. Prijunkite maitinimo laidą ir visus išorinius įrenginius, tada įjunkite kompiuterį.
10. Naudodamiesi programa Computer Setup (Kompiuterio sąranka) iš naujo nustatykite laiką ir datą, savo slaptažodžius ir kitus ypatingus sistemos nustatymus.
11. Užrakinkite visus saugos įrenginius, kurie buvo atjungti nuimant šoninį kompiuterio dangtį.

---

## B Elektrostatinė iškrova

Statinės elektros iškrova nuo piršto ar kito laidininko gali sugadinti pagrindines plokštes arba kitus statinei elektrai jautrius įrenginius. Tokio pobūdžio neigiamas poveikis gali sumažinti numatytąjį prietaiso eksploataavimo laiką.

### Apsauga nuo elektrostatinio krūvio pažeidimų

Jei norite apsisaugoti nuo elektrostatinės iškrovos, atkreipkite dėmesį į šiuos įspėjimus:

- Venkite liesti rankomis laikydami ir transportuodami produktus antistatinėse dėžėse.
- Elektrostatiniam krūviui jautrias dalis laikykite dėžėse, kol jos bus nuvežtos į nestatiskas darbo vietas.
- Prieš išimdami iš dėžių, padėkite dalis ant įžeminto paviršiaus.
- Nelieskite kojelių, laidų ar schemų.
- Liesdami statiniam krūviui jautrius komponentus arba mazgus būkite tinkamai įsižeminę.

### Įžeminimo būdai

Yra keli įžeminimo būdai. Liesdami arba įtaisydami elektrostatiniam krūviui jautrias dalis naudokite vieną ar kelis iš šių būdų:

- Naudokite riešo dirželį, kurį įžeminimo laidas sujungia su įžeminta darbo vieta arba kompiuterio korpusu. Riešų dirželiai yra lankstūs dirželiai, kurių įžeminimo laidų varža mažiausiai 1 megaomas +/- 10 procentų. Norėdami, kad įžeminimas būtų tinkamas, dėvėkite dirželį, prigludantį prie odos.
- Stovimose darbo vietose naudokite kulnų, kojų pirštų arba batų dirželius. Stovėdami ant laidžių grindų arba sklaidančių kilimėlių dėvėkite dirželius ant abiejų pėdų.
- Naudokite laidžius surinkimo įrankius.
- Naudokite nešiojamuosius surinkimo komplektus su sulankstomu statinį krūvį sklaidančiu darbo kilimėliu.

Jei neturite siūlomų naudoti priemonių tinkamam įžeminimui, kreipkitės į HP įgaliotuosius agentus, platintojus arba paslaugų teikėjus.



**PASTABA:** Jei reikia daugiau informacijos apie statinę elektrą, kreipkitės į HP įgaliotąjį agentą, platintoją arba paslaugų teikėją.

---

---

# C Kompiuterio eksploatavimo rekomendacijos, kasdienė priežiūra ir paruošimas gabenti

## Kompiuterio eksploatavimo rekomendacijos ir kasdienė priežiūra

Vadovaudamiesi šiais nurodymais teisingai nustatykite ir prižiūrėkite kompiuterį ir monitorių:

- Saugokite kompiuterį nuo pernelyg didelės drėgmės, tiesioginių saulės spindulių ir didelio karščio ar šalčio.
- Pastatykite kompiuterį ant tvirto lygaus paviršiaus. Palikite 10,2 cm (4 colių) tarpą už visų ventiliuojamų kompiuterio ir virš monitoriaus pusių orui cirkuliuoti.
- Niekada neapribokite oro srovės į kompiuterį uždengdami ventiliacijos ar oro įtraukimo angas. Nedėkite klaviatūros pagrindu žemyn tiesiai priešais kompiuterį, nes tai taip pat apriboja oro cirkuliaciją.
- Niekada nenaudokite kompiuterio, jei pašalintas šoninis jo skydas arba bet kuris išplėtimo lizdo dangtis.
- Nekraukite kompiuterių vienas ant kito ir nestatykite jų taip arti, kad vieno įkaitintas oras patektų į kitą.
- Jei reikia dirbti į atskirą dėklą įdėtu kompiuteriu, dėklas turi būti su įtraukimo ir išpūtimo ventiliacinėmis angomis, o dirbant taikomos tos pačios anksčiau išvardintos nuorodos.
- Saugokite, kad ant kompiuterio ir klaviatūros nepatektų skysčių.
- Niekada neuždenkite monitoriaus ventiliacijos angų.
- Įdiekite arba įjunkite operacinės sistemos ar kitos programinės įrangos maitinimo valdymo funkcijas, įskaitant miego būsenas.
- Išjunkite kompiuterį prieš atlikdami tokius veiksmus:
  - Kai reikia, valykite kompiuterio išorę minkštu, drėgnu skudurėliu. Nuo valymo priemonių gali blukti spalva arba gadintis paviršius.
  - Reguliariai išvalykite ant visų kompiuterio pusių esančias ventiliacines angas. Pūkėliai, dulkės ir kiti svetimkūniai gali užblokuoti ventiliacijos angas ir apriboti oro cirkuliaciją.

# Optinio diskų įrenginio atsargumo priemonės

Naudodami ar valydami optinių diskų įrenginį būtinai atkreipkite dėmesį į toliau pateiktas rekomendacijas.

## Naudojimas

- Nejudinkite įrenginio naudojimo metu. Dėl to gali sutrikti skaitymas.
- Saugokite įrenginį nuo staigių temperatūros pokyčių, nes įrenginio viduje gali kondensuotis vanduo. Jei temperatūra staiga pasikeičia, kol įrenginys įjungtas, maitinimą išjunkite ne anksčiau kaip po valandos. Jei iš karto naudosite įrenginį, jis gali blogai skaityti.
- Nelaikykite diskų įrenginio vietoje, kurioje gali būti labai drėgna, aukšta arba žema temperatūra, taip pat ten, kur įrenginį gali pasiekti mechaniniai vibravimai arba tiesioginiai saulės spinduliai.

## Valymas

- Priekinę pusę valykite minkštu sausu skudurėliu arba minkštu skudurėliu, šiek tiek sudrėkintu švelniu valiklio tirpalu. Niekada nepurškite valymo skysčių tiesiai ant įrenginio.
- Stenkitės nenaudoti jokių tirpiklių, pavyzdžiui, alkoholio arba benzolo, kurie gali sugadinti paviršių.

## Sauga

Jei koks nors daiktas ar skystis patektų į diskų įrenginį, nedelsdami išjunkite kompiuterį ir perduokite įgaliojotajam HP paslaugų teikėjui patikrinti.

## Paruošimas gabenti

Ruošdamiesi siųsti kompiuterį, vadovaukitės šiais patarimais:

1. Padarykite standžiajame diske esančių failų atsargines kopijas į išorinį saugojimo įrenginį. Užtikrinkite, kad laikomos ar vežamos atsarginių kopijų laikmenos nebūtų veikiamos elektrinių ar magnetinių impulsų.



**PASTABA:** Išjungus sistemos maitinimą, standusis diskas automatiškai užsirakina.

2. Išimkite ir saugokite visas išimamas laikmenas.
3. Išjunkite kompiuterį ir išorinius jo įrenginius.
4. Ištraukite maitinimo kabelį iš lizdo, tada iš kompiuterio.
5. Atjunkite sistemos komponentus ir išorinius prietaisus nuo jų maitinimo šaltinių, tada nuo kompiuterio.



**PASTABA:** Prieš transportuodami kompiuterį patikrinkite, ar visos plokštės yra tinkamai įdėtos ir įtvirtintos plokščių lizduose.

6. Supakuokite sistemos komponentus ir išorinius įrenginius į jiems skirtas įpakavimo dėžes arba panašias pakuotes, kuriose būtų pakankamai juos apsaugančios medžiagos.

---

## D Pritaikymas neįgaliesiems

HP kuria, gamina ir platina gaminius bei siūlo paslaugas, tinkančias visiems, įskaitant ir žmones su negalia, kuriems siūlomi atskiri įrenginiai arba įrenginiai su atitinkamais pagalbiniais priedais.

### Palaikomos pagalbinės technologijos

HP produktai palaiko daugybę operacinės sistemos pagalbinių technologijų ir šie produktai gali būti sukonfigūruoti taip, kad būtų galima dirbti naudojant papildomas pagalbinės technologijas. Norėdami rasti daugiau informacijos apie pagalbinės funkcijas, naudokite įrenginio paieškos funkciją.



**PASTABA:** Daugiau informacijos apie konkretų pagalbinių technologijų produktą gausite susisiekę su klientų pagalbos tarnyba.

---

### Kreipimasis į palaikymo tarnybą

Mes nuolat tobuliname savo gaminius ir paslaugas, kad jos būtų dar lengviau prieinamos, todėl visuomet laukiame pasiūlymų iš jų naudotojų. Jei esate nepatenkinti konkrečiu produktu arba norėtumėte išsakyti savo nuomonę apie neįgaliesiems pritaikytas funkcijas, kurios jums pasirodė naudingos, skambinkite mums telefonu (888) 2595707, nuo pirmadienio iki penktadienio, 6.00–21.00 val. (MST laiko zona). Jei esate kurčias arba turite klausos sutrikimų ir naudojate TRS / VRS / „WebCapTel“ telefoną, susisiekite su mumis, jei reikia techninės pagalbos arba turite kokių nors klausimų dėl neįgaliesiems pritaikytos įrangos. Skambinkite mums telefonu +1 (877) 656 7058, nuo pirmadienio iki penktadienio, nuo 6.00 iki 21.00 val. (MST laiko zona).



**PASTABA:** palaikymo paslaugos teikiamos tik anglų kalba.

---

# Rodyklė

- A**
  - atjungimas
    - 3,5 colio standusis diskas 25
    - optinis diskų įrenginys 21
  - atmintis
    - įdėjimas 12
    - lizdų užpildymas 13
    - specifikacijos 12
- B**
  - baterijos keitimas 35
- D**
  - DIMM moduliai. Žr. atmintis
  - diskų įrenginiai
    - vietos 19
  - diskų įrenginių
    - įdėjimas 20
    - kabelių jungtys 20
- E**
  - elektrostatinė iškrova, apsauga nuo pažeidimų 38
- G**
  - galinio skydelio komponentai 3
- I**
  - išėmimas
    - 2,5 colio standusis diskas 27
    - baterija 35
    - kompiuterio korpuso dangtis 6
    - plėtimo plokštė 15
    - priekinis dangtelis 8
    - tuščio skyriaus dangtelis 9
  - įdėjimas
    - atmintis 12
    - baterija 35
    - kompiuterio korpuso dangtis 7
    - optinis diskų įrenginys 23
    - plėtimo plokštė 15
  - įrengimas
    - 2,5 colio standusis diskas 28
    - 3,5 colio standusis diskas 26
- K**
  - kompiuterio eksploatavimo rekomendacijos 39
- M**
  - montavimo rekomendacijos 5
- O**
  - optinis diskų įrenginys
    - atsargumo priemonės 40
    - išėmimas 21
    - įdėjimas 23
    - valymas 40
- P**
  - paruošimas gabenti 40
  - plėtimo plokštė
    - išėmimas 15
    - įdėjimas 15
  - prieigos skydelis
    - išėmimas 6
    - uždėjimas 7
  - priekinio skydelio komponentai 2
  - priekinis dangtelis
    - išėmimas 8
    - uždėjimas 10
  - prijungimas
    - diskų įrenginio kabeliai 20
  - pritaikymas neįgaliesiems 41
  - produkto ID vieta 3
- S**
  - sauga
    - HP verslo kompiuterių apsauginis užraktas 30
  - saugumas
    - spyna 30
    - trosinis užraktas 29
  - serijos numerio vieta 3
  - sisteminės plokštės jungtys 10
  - standusis diskas
    - 2,5 colio išėmimas 27
    - 2,5 colio įrengimas 28
    - 3,5 colio disko išėmimas 25
    - 3,5 colio įrengimas 26
- T**
  - tuščio skyriaus priekinio dangtelio išėmimas 9
- U**
  - užraktai
    - HP verslo kompiuterių apsauginis užraktas 30
    - spyna 30
    - trosinis užraktas 29
- V**
  - ventiliacijos rekomendacijos 39