



Hardwarevejledning

HP EliteDesk 800 G2 Stationær minicomputer
HP EliteDesk 705 G2 Stationær minicomputer
HP ProDesk 600 G2 Stationær minicomputer
HP ProDesk 400 G2 Stationær minicomputer

© Copyright 2015 Hewlett-Packard Development Company, L.P.

Microsoft og Windows er enten registrerede varemærker eller varemærker tilhørende Microsoft Corporation i USA og/eller andre lande/områder.

Oplysningerne indeholdt heri kan ændres uden varsel. De eneste garantier for HP-produkter og serviceydelser er anført i de udtrykkelige garantierklæringer, der følger med sådanne produkter og serviceydelser. Intet i dette dokument skal forstås som udgørende en yderligere garanti. HP er ikke ansvarlige for tekniske eller redaktionelle fejl eller udeladelser indeholdt heri.

Første udgave: Juli 2015

Dokumentets bestillingsnummer: 822839-081

Produktbesked

Denne vejledning beskriver funktioner, der er fælles for de fleste modeller. Nogle funktioner er muligvis ikke tilgængelige på din computer.

Ikke alle funktioner er tilgængelige i alle udgaver af Windows® 8. Denne computer kan kræve opgraderet og/eller separat købt hardware, drivere og/eller software for at få fuldt udbytte af Windows 8-funktionalitet. Se <http://www.microsoft.com>, hvis du ønsker flere oplysninger.

Denne computer kan kræve opgraderet og/eller separat købt hardware og/eller et DVD-drev for at installere Windows 7-softwaren og få fuldt udbytte af Windows 7-funktionalitet. Se <http://windows.microsoft.com/en-us/windows7/get-know-windows-7>, hvis du ønsker flere oplysninger.




Software - vilkår

Ved at installere, kopiere, downloade eller på anden måde bruge software-produkter forudinstalleret på denne computer accepterer du at være bundet af betingelserne i HP's Slutbrugerlicensaftale (EULA). Hvis du ikke accepterer disse licensvilkår, er din eneste mulighed at returnere hele det ubrugte produkt (hardware og software) inden for 14 dage for tilbagebetaling omfattet af tilbagebetalingspolitikken, der hvor du købte produktet.

For yderligere oplysninger eller for at anmode om en fuld refundering af computeren skal du kontakte dit lokale salgssted (sælger).

Om denne bog

Denne vejledning giver grundlæggende oplysninger om opgradering af HP Desktop Mini computeren til virksomheder.

-
-  **ADVARSEL!** Når en tekst er fremhævet på denne måde, angiver det, at manglende overholdelse af anvisningerne kan medføre personskaade eller dødsfald.
-  **FORSIGTIG!** Når en tekst er fremhævet på denne måde, angiver det, at hvis de pågældende anvisninger ikke følges, kan det medføre beskadigelse af udstyret eller tab af data.
-  **BEMÆRK!** Når en tekst er fremhævet på denne måde, angiver det, at teksten indeholder vigtige supplerende oplysninger.
-

Indholdsfortegnelse

1	Produktegenskaber	1
	Standardkonfigurationsegenskaber	1
	Komponenter på frontpanelet (EliteDesk 800 og ProDesk 600)	2
	Komponenter på frontpanelet (EliteDesk 705)	3
	Komponenter på frontpanelet (ProDesk 400)	4
	Komponenter på bagpanelet (EliteDesk 800, EliteDesk 705 og ProDesk 600)	5
	Komponenter på bagpanelet (ProDesk 400)	6
	Serienummerets placering	7
2	Hardware-opgraderinger	8
	Servicevenlige funktioner	8
	Advarsler og sikkerhedsanvisninger	8
	Tilslutning af netledningen	9
	Afmontering af computerens adgangspanel	10
	Sådan monteres computerens adgangspanel	11
	Ændring af konfiguration fra desktop til tower	12
	Installation af yderligere hukommelse	13
	SODIMM-moduler	13
	SODIMM-specifikationer	13
	Udfyldelse af SODIMM-stikkene	14
	installation af SODIMM-moduler	15
	Fjernelse og udskiftning af et harddiskdrev (HDD)	18
	Udskiftning af et M.2 PCIe solid state-drev (SSD)	20
	Udskiftning af WLAN-modulet	25
	Installation af en ekstern antenne	30
	Udskiftning af batteriet	35
	Installation af en sikkerhedslås	39
	Sådan monteres computeren på et beslag	40
	Synkronisering af det trådløse tastatur eller den trådløse mus (ekstraudstyr)	41

Tillæg A Elektrostatisk afladning	43
Sådan undgår du elektrostatisk afladning	43
Former for jordforbindelse	43
Tillæg B Retningslinjer for computerhåndtering, rutinemæssig vedligeholdelse og forberedelse af forsendelser	44
Retningslinjer for computerhåndtering og rutinemæssig vedligeholdelse	44
Forberedelse af forsendelse	45
Indeks	46

1 Produktegenskaber

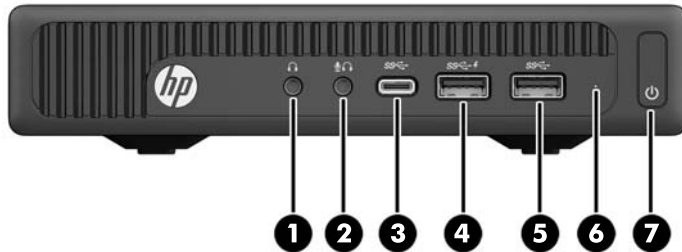
Standardkonfigurationsegenskaber


Funktionerne afhænger af modellen. En komplet oversigt over hardware og software, der er installeret på computeren, finder du ved at køre diagnosticeringsprogrammet (leveres kun med nogle computermodeller).



BEMÆRK: Denne computermodel kan bruges enten opretstående eller liggende. Tower-soklen sælges separat.

Komponenter på frontpanelet (EliteDesk 800 og ProDesk 600)



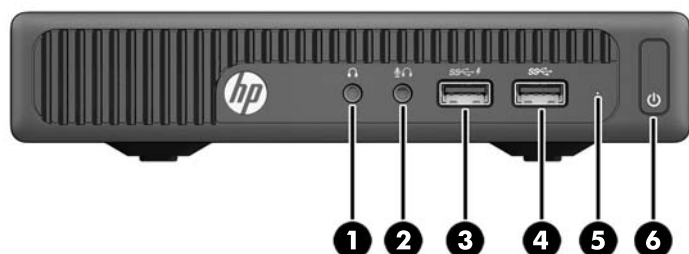
 **BEMÆRK:** Din computermodel kan se en anelse anderledes ud end den, der er vist i illustrationen i dette afsnit.


1	 Hovedtelefonstik	5	 USB 3.0-port
2	 Stik til mikrofon eller hovedtelefoner (kan vælges via software, standardtilstand er mikrofon)	6	HDD aktivitets-LED
3	 USB 3.0 type C port	7	 Tovejs afbryderknap
4	 USB 3.0-port til opladning		






BEMÆRK: USB 3.0-port – Opladning leverer også strøm til opladning af en enhed som f.eks en smartphone. Opladningsstrømmen er tilgængelig, når netledningen er sluttet til systemet, selv når systemet er slukket.

BEMÆRK: Normalt er lysdioden for strøm hvid, når strømmen er slået til. Hvis den blinker rødt, er der et problem med computeren, og den viser en diagnosekode. Se *Vejledning til vedligeholdelse og service* for at tolke koden.

Komponenter på frontpanelet (EliteDesk 705)



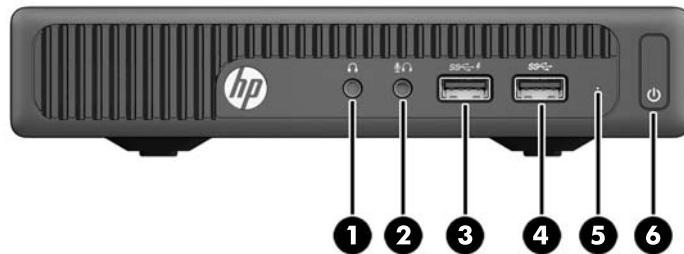
 **BEMÆRK:** Din computermodel kan se en anelse anderledes ud end den, der er vist i illustrationen i dette afsnit.


1		Hovedtelefonstik	4		USB 3.0-port
2		Mikrofonstik	5		HDD aktivitets-LED
3		USB 3.0-port til opladning	6		Tovejs afbryderknop






BEMÆRK: USB 3.0-port – Opladning leverer også strøm til opladning af en enhed som f.eks en smartphone. Opladningsstrømmen er tilgængelig, når netledningen er sluttet til systemet, selv når systemet er slukket.

BEMÆRK: Normalt er lysdioden for strøm hvid, når strømmen er slået til. Hvis den blinker rødt, er der et problem med computeren, og den viser en diagnosekode. Se *Vejledning til vedligeholdelse og service* for at tolke koden.

Komponenter på frontpanelet (ProDesk 400)



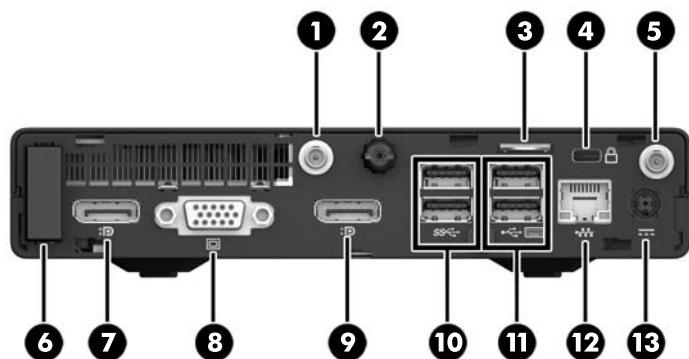
 **BEMÆRK:** Din computermodel kan se en anelse anderledes ud end den, der er vist i illustrationen i dette afsnit.


1		Hovedtelefonstik	4		USB 3.0-port
2		Mikrofonstik	5		HDD aktivitets-LED
3		USB 3.0-port til opladning	6		Tovejs afbryderknop




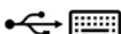



BEMÆRK: USB 3.0-port – Opladning leverer også strøm til opladning af en enhed som f.eks en smartphone. Opladningsstrømmen er tilgængelig, når netledningen er sluttet til systemet, selv når systemet er slukket.

BEMÆRK: Normalt er lysdioden for strøm hvid, når strømmen er slået til. Hvis den blinker rødt, er der et problem med computeren, og den viser en diagnosekode. Se *Vejledning til vedligeholdelse og service* for at tolke koden.


Komponenter på bagpanelet (EliteDesk 800, EliteDesk 705 og ProDesk 600)

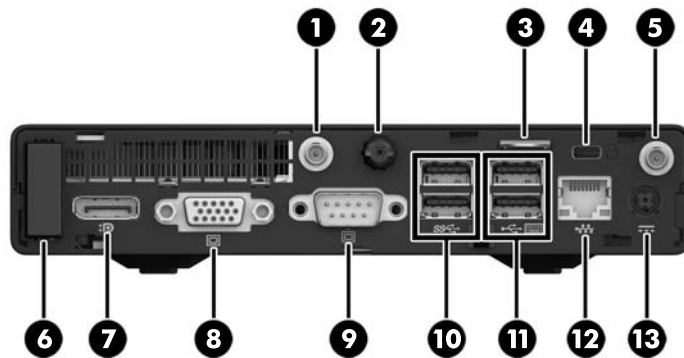








 **BEMÆRK:** Din computermodel kan se en anelse anderledes ud end den, der er vist i illustrationen i dette afsnit.

1	Eksternt antennestik	8		VGA-skærmstik
2	Fingerskrue	9		DisplayPort (standard, vist), HDMI eller serielt stik
3	Beslag til hængelås	10		USB 3.0-porte (2) (blå)
4	 Slot til kabellås	11		USB 2.0-stik (2) (sorte)
5	Eksternt antennestik	12		RJ-45-netværksstik
6	Antennedæksel	13		Strørmstik
7	 DisplayPort-skærmstik			

Komponenter på bagpanelet (ProDesk 400)

 **BEMÆRK:** Din computermode kan se en anelse anderledes ud end den, der er vist i illustrationen i dette afsnit.



1	Eksternt antennestik	8		VGA-skærmstik
2	Fingerskrue	9		Seriell port
3	Beslag til hængelås	10		USB 3.0-porte (2) (blå)
4	 Slot til kabellås	11		USB 2.0-stik (2) (sorte)
5	Eksternt antennestik	12		RJ-45-netværksstik
6	Antennedæksel	13		Strømsstik
7	 DisplayPort-skærmstik			

Serienummerets placering

Alle computere har et entydigt serienummer og produkt-id-nummer, der er placeret på computerens yderside. Opbevar disse numre, så de er ved hånden, når du kontakter kundeservice for at få hjælp.




2 Hardware-opgraderinger

Servicevenlige funktioner

Computeren indeholder funktioner, der gør den nem at opgradere og vedligeholde. De fleste fremgangsmåder for installation, der er beskrevet i dette kapitel, kræver ikke brug af værktøj.

Advarsler og sikkerhedsanvisninger

Før opgraderinger foretages, er det vigtigt at læse alle nødvendige anvisninger, sikkerhedsforanstaltninger og advarsler i denne vejledning.

 **ADVARSEL!** Sådan mindsker du risikoen for personskader på grund af elektrisk stød, varme overflader eller brand:

Tag netledningen ud af stikkontakten og lad de interne systemkomponenter køle af, inden de berøres.

Tilslut ikke telekommunikations- eller telefonstik i netværksgrænseflade-controllerens (NIC) stik.

Netledningens jordforbindelse må ikke sættes ud af funktion. Jordstikket er en vigtig sikkerhedsforanstaltning.


Slut netledningen til en jordforbunden kontakt, der altid er let tilgængelig.

Læs *Vejledningen Sikkerhed og komfort* for at mindske risikoen for alvorlig personskade. Den beskriver korrekt opsætning af arbejdsstationen, arbejdsstilling og sunde vaner for computerbrugere og indeholder vigtige oplysninger om elektrisk og mekanisk sikkerhed. Vejledningen findes på internettet på <http://www.hp.com/ergo>.

 **ADVARSEL!** Strømførende og bevægelige dele indeni.

Afbryd strømmen til udstyret, inden kabinettet fjernes.

Sæt kabinettet tilbage på plads, og fastgør det, inden du igen tilslutter strømmen til udstyret.

 **FORSIGTIG!** Statisk elektricitet kan beskadige de elektriske komponenter i computeren eller udstyret. Inden disse procedurer påbegyndes, skal du sikre dig, at du ikke afgiver statisk elektricitet ved at røre ved en metalgenstand med jordforbindelse. Se [Elektrostatisk afladning på side 43](#) for at få yderligere oplysninger.

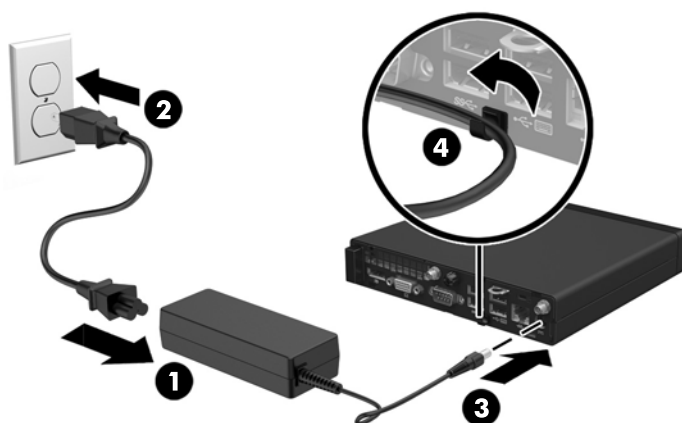
Når computeren er tilsluttet en stikkontakt, er der altid spænding på systemkortet. Netledningen skal tages ud af stikkontakten, inden computeren åbnes, for at forhindre beskadigelse af interne komponenter.

 **BEMÆRK:** Din computer kan se en anelse anderledes ud end den, der er vist i illustrationerne i dette kapitel.

Tilslutning af netledningen

Ved tilslutning af vekselstrømsadapteren, er det vigtigt at følge trinene nedenfor for at sikre, at netledningen ikke trækkes ud af computeren.

1. Sæt netledningens hunstik i vekselstrømsadapteren (1).
2. Slut den anden ende af netledningen til en stikkontakt med vekselstrøm (2).
3. Tilslut den runde ende af vekselstrømsadapterens ledning til strømstikket på bagsiden af computeren (3).
4. Før vekselstrømsadapterledningen gennem holderen for at forhindre vekselstrømsadapterledningen trækkes ud af computeren (4).



⚠ FORSIGTIG: Hvis vekselstrømsadapterledningen ikke fastgøres med holderen kan det medføre strømadapter-ledningen trækkes ud og data går tabt.

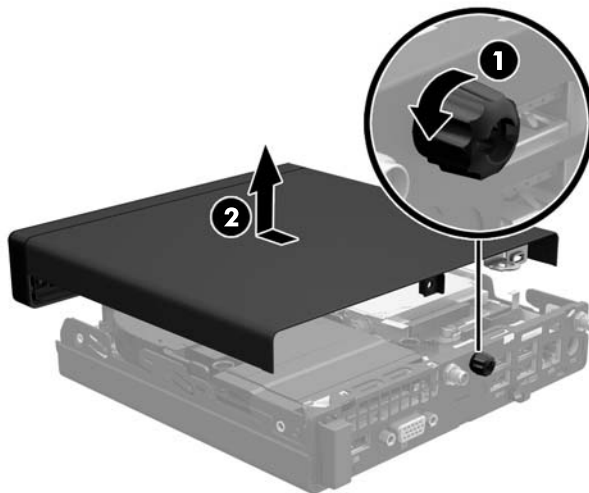
Afmontering af computerens adgangspanel

Adgangspanelet skal fjernes for at opnå adgang til de interne komponenter:

1. Fjern/afbryd alle sikkerhedsenheder, der forhindrer åbning af computeren.
2. Fjern alle flytbare medier, som f.eks. USB-flashdrev, fra computeren.
3. Sluk computeren korrekt via operativsystemet, og sluk derefter alle eksterne enheder.
4. Tag netledningen ud af stikkontakten, og frakobl alle eksterne enheder.

⚠ FORSIGTIG: Så længe systemet er tilsluttet en tændt stikkontakt, er der altid spænding på systemkortet, uanset om systemet er tændt eller slukket. Du skal frakoble netledningen for at undgå at beskadige computerens interne komponenter.

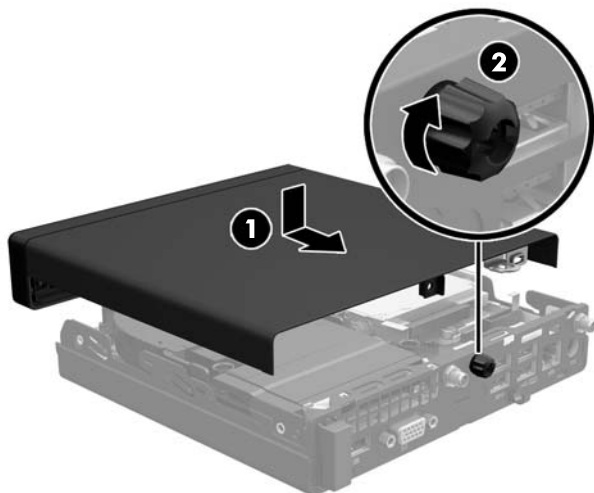
5. Hvis computeren er monteret på en fod, skal computeren afmonteres fra foden, og derefter lægges computeren ned.
6. Løsn fingerskruen på computerens bagside (1).
7. Skub panelet fremad og løft det fri af computeren (2).




📝 BEMÆRK: Din computermodel kan se en anelse anderledes ud end den, der er vist i illustrationen i dette afsnit.

Sådan monteres computerens adgangspanel

1. Sæt panelet på computeren, og skub det tilbage (1).
2. Tilspænd fingerskruen (2) for at fastgøre panelet.



 **BEMÆRK:** Din computermodel kan se en anelse anderledes ud end den, der er vist i illustrationen i dette afsnit.

Ændring af konfiguration fra desktop til tower

Computeren kan anvendes som tower vha. en valgfri tower-sokkel, der kan købes hos HP.

1. Fjern/afbryd alle sikkerhedsenheder, der forhindrer åbning af computeren.
2. Fjern alle flytbare medier, som f.eks. USB-flashdrev, fra computeren.
3. Sluk computeren korrekt via operativsystemet, og sluk derefter alle eksterne enheder.
4. Tag netledningen ud af stikkontakten, og frakobl alle eksterne enheder.

⚠ FORSIGTIG: Så længe systemet er tilsluttet en tændt stikkontakt, er der altid spænding på systemkortet, uanset om systemet er tændt eller slukket. Du skal frakoble netledningen for at undgå at beskadige computerens interne komponenter.

5. Vend computeren, så den højre side vender opad, og anbring computeren på den valgfrie sokkel.



📝 BEMÆRK: HP anbefaler, at man bruger et valgfrit tower-stativ, så computeren står stabilt i toweropsætning.

6. Gentilslut strømmen og eventuelle eksterne enheder, og tænd for computeren.

📝 BEMÆRK: Sørg for, at der er mindst 10,2 cm (4") fri plads på alle sider af computeren, uden forhindringer.

7. Lås alle sikkerhedsanordninger, der var afbrudt, da adgangspanelet blev fjernet.

Installation af yderligere hukommelse

Computeren leveres med SODIMM-moduler (small outline dual inline memory module).

SODIMM-moduler

Der kan sættes op til to standard SODIMM-moduler i hukommelsesstikkene på systemkortet. Der er mindst ét forudinstalleret SODIMM-modul i disse hukommelsesstik. For at opnå maksimal hukommelsesunderstøttelse kan systemkortet håndtere op til 32 GB (EliteDesk 800 og ProDesk 600) eller 16 GB (EliteDesk 705 og ProDesk 400) hukommelse.

SODIMM-specifikationer

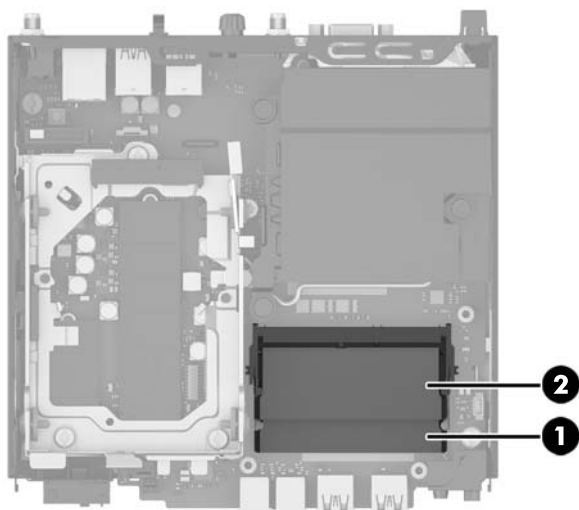
For at systemet fungerer korrekt, skal SODIMM-modulerne overholde følgende krav:

	EliteDesk 800 og ProDesk 600	EliteDesk 705	ProDesk 400
SODIMM	1,2 volt DDR4-SDRAM DIMM-moduler	1,5 volt DDR3-SDRAM DIMM-moduler eller 1,35 volt DDR3L-SDRAM (lavt strømforbrug) DIMM-moduler	1,2 volt DDR4-SDRAM DIMM-moduler
Overensstemmelse	ikke-ECC PC4-17000 DDR4-2133 MHz-kompatible uden buffer	ikke-ECC PC3-12800 DDR3/DDR3L-1600 MHz-kompatibel uden buffer	ikke-ECC PC4-17000 DDR4-2133 MHz-kompatible uden buffer
Pins	industristandard 288-pin, der overholder den obligatoriske specifikation fra Joint Electronic Device Engineering Council (JEDEC)	industristandard 240-pin, der overholder den obligatoriske specifikation fra Joint Electronic Device Engineering Council (JEDEC)	industristandard 288-pin, der overholder den obligatoriske specifikation fra Joint Electronic Device Engineering Council (JEDEC)
Support	understøtte CAS-ventetid 15 DDR4 2133 MHz (15-15-15 timing)	understøtte CAS-ventetid 11 DDR3/DDR3L 1600 MHz (11-11-11 timing)	understøtte CAS-ventetid 15 DDR4 2133 MHz (15-15-15 timing)
Slots	2	2	2
Maksimal hukommelse	32 GB	16 GB	32 GB
Understøttet	Enkelt-sidede og dobbelt-sidede DIMM-moduler med 512 Mbit, 1 Gbit og 2 Gbit hukommelsesteknologi uden ECC		
Bemærk	Systemet fungerer ikke korrekt, hvis du installerer ikke-understøttede DIMM-moduler. DIMM-moduler, som er konstrueret med x8 og x16 DDR-enheder understøttes; DIMM-moduler, som er konstrueret med x4 SDRAM understøttes ikke.		

HP tilbyder hukommelsesopgradering for denne computer, og tilråder, at forbrugeren køber det for at undgå kompatibilitetsproblemer med ikke-understøttet hukommelse fra tredjepart.

Udfyldelse af SODIMM-stikkene

Der er to SODIMM-stik på systemkortet, et stik pr. kanal. Stikkene er mærket som DIMM1 og DIMM3. DIMM1-stikket bruger hukommelseskanal B. DIMM3-stikket bruger hukommelseskanal A.



Komp.	Beskrivelse	Systemkortmærke	Stikfarve
1	SODIMM1 stik, Kanal B	DIMM1	Sort
2	SODIMM3 stik, Kanal A	DIMM3	Sort

Systemet kører automatisk i enten enkeltkanaltilstand, dobbeltkanaltilstand eller fleksibel tilstand, afhængigt af hvordan SODIMM-modulerne er installeret.

- Systemet kører i enkeltkanaltilstand, hvis der kun er udfyldt ét SODIMM-stik.
- Systemet kører i højere ydende tokanals tilstand, hvis hukommelseskapaciteten for SODIMM-modulerne i kanal A svarer til hukommelseskapaciteten for SODIMM-modulerne i kanal B.
- Systemet kører i fleksibel-tilstand, hvis den hukommelseskapaciteten for SODIMM-modulerne i kanal A svarer til hukommelseskapaciteten for SODIMM-modulerne i kanal B. I fleksibel-tilstand beskriver den kanal udfyldt med den mindste mængde hukommelse den samlede mængde hukommelse, som tildeles to kanaler, og den resterende mængde tildeles til en kanal. Hvis en kanal har mere hukommelse end den anden, skal den større mængde tildeles kanal A.
- Den maksimale driftstilstand for alle tilstande bestemmes af systemets langsomste SODIMM-modul.

installation af SODIMM-moduler

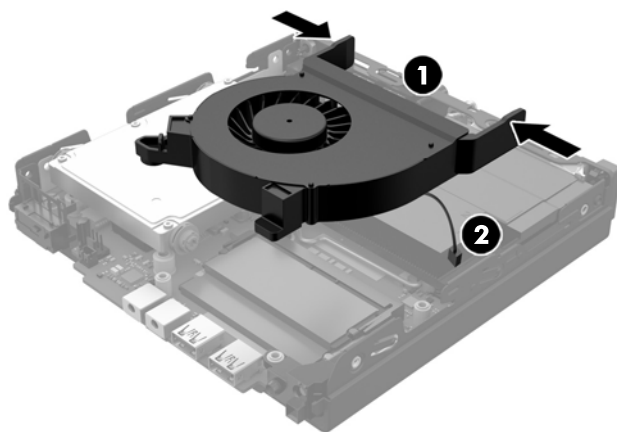
⚠ FORSIGTIG: Du skal frakoble netledningen og vente cirka 30 sekunder på at strømmen er drænet, før du tilføjer eller fjerner hukommelsesmoduler. Så længe computeren er tilsluttet en tændt stikkontakt, er der altid spænding på hukommelsesmodulerne, uanset om systemet er tændt eller slukket. Tilføjer eller fjerner man hukommelsesmoduler, mens der er spænding på systemet, kan det forårsage uoprettelig skade på hukommelsesmodulerne eller systemkortet.

Hukommelsesmodulernes stik har guldbelagte metalkontaktflader. Når hukommelsen opgraderes er det vigtigt at bruge hukommelsesmoduler med guldbelagte metalkontaktflader for at forhindre tæring og/eller oxidering, der opstår ved kontakt mellem metal, som ikke er kompatible.

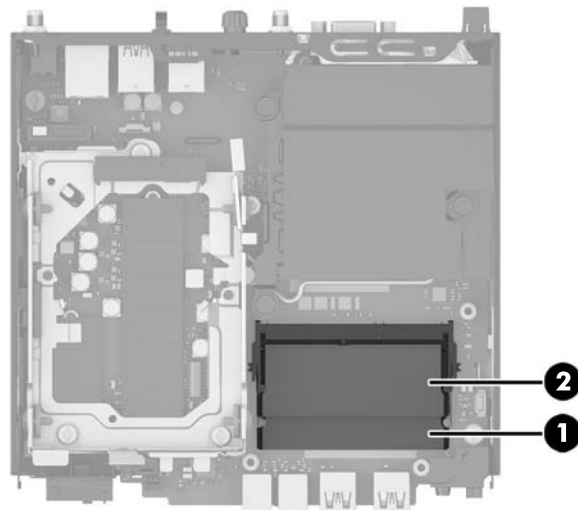
Statisk elektricitet kan beskadige de elektroniske komponenter i computeren eller valgfri kort. Inden disse procedurer påbegyndes, skal du sikre dig, at du ikke afgiver statisk elektricitet ved at røre ved en metalgenstand med jordforbindelse. Du kan finde yderligere oplysninger under [Elektrostatisk afladning på side 43](#) for at få flere oplysninger.

Du må ikke røre kontakterne, når du håndterer et hukommelsesmodul. Dette kan beskadige modulet.

1. Fjern/afbryd alle sikkerhedsenheder, der forhindrer åbning af computeren.
2. Fjern alle flytbare medier, som f.eks. USB-flashdrev, fra computeren.
3. Sluk computeren korrekt via operativsystemet, og sluk derefter alle eksterne enheder.
4. Tag netledningen ud af stikkontakten, og frakobl alle eksterne enheder.
5. Hvis computeren er monteret på en fod, skal computeren afmonteres fra foden, og derefter lægges computeren ned.
6. Afmonter computerens adgangspanel.
7. Klem ventilatorens låse ved de to pile (1) for at frigøre ventilatoren.
8. Tag ventilatorstikket ud af systemkortet (2), og løft derefter ventilatoren ud af kabinettet.

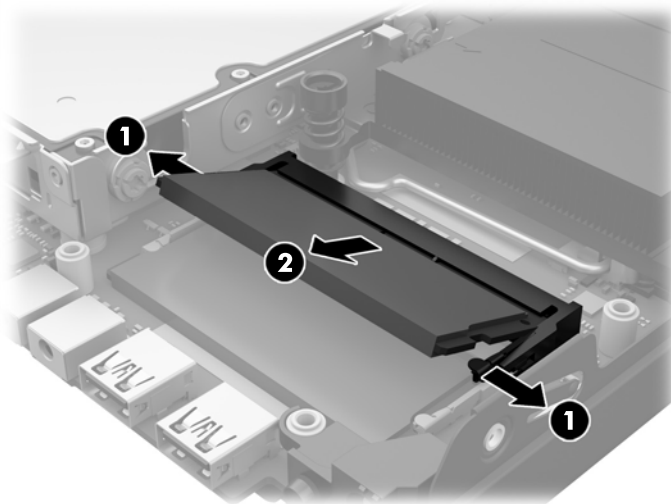


9. Find hukommelsesmodulerne på systemkortet.

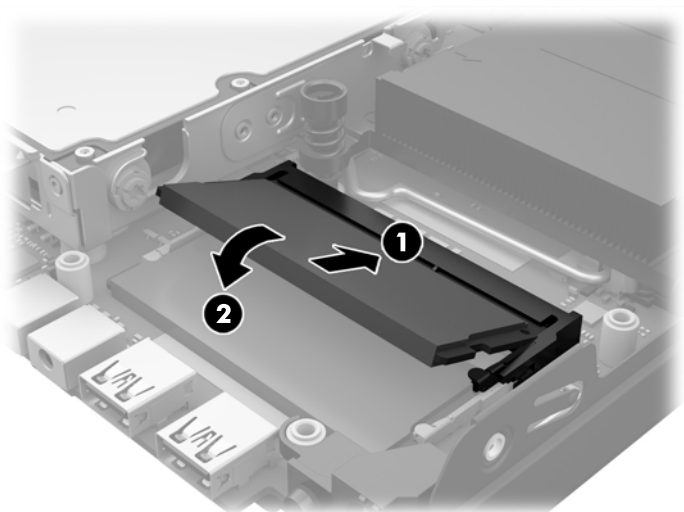



Komp.	Beskrivelse	Systemkortmærke	Stikfarve
1	SODIMM1 stik, Kanal B	DIMM1	Sort
2	SODIMM3 stik, Kanal A	DIMM3	Sort

10. For at fjerne et SODIMM skal du trykke udad på de to låse på hver side af SODIMM-modulet (1) og derefter trække SODIMM-modulet ud af stikket (2).

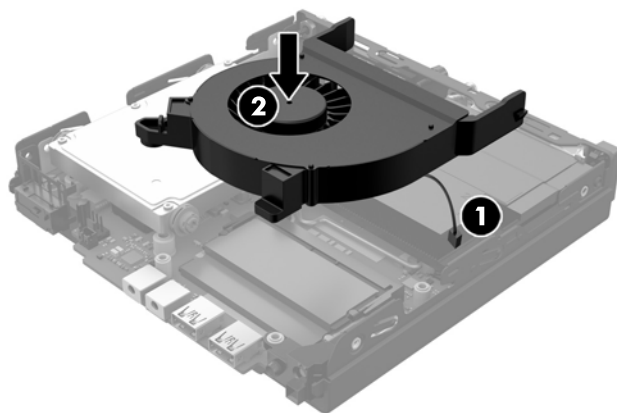


11. Skub det nye SODIMM-modul ind i stikket i en vinkel på cirka 30° (1) og tryk derefter SODIMM-modulet ned (2), så låsene holder det på plads.



 **BEMÆRK:** Et hukommelsesmodul kan kun installeres på én måde. Placer hakket på hukommelsesstikket i rillen i modulet.


12. Slut ventilatorens stik til systemkortet (1).
13. Monter ventilatoren og tryk den ned for at få låsene (2) til at gå i indgreb.




14. Sæt adgangspanelet på igen.
15. Hvis computeren var monteret på en fod, monteres den igen.
16. Tilslut strømmen og tænd for computeren.
17. Lås alle sikkerhedsanordninger, der var afbrudt, da computerens dæksel eller adgangspanel blev fjernet.

Computeren genkender automatisk den ekstra hukommelse, når du tænder computeren.

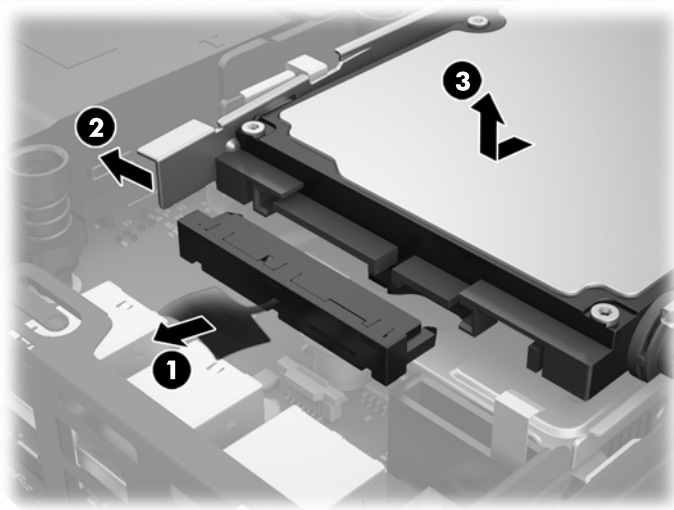
Fjernelse og udskiftning af et harddiskdrev (HDD)

 **BEMÆRK:** Før du fjerner den gamle harddisk, skal du huske at sikkerhedskopiere data fra den gamle harddisk, så du kan overføre dataene til den nye harddisk.

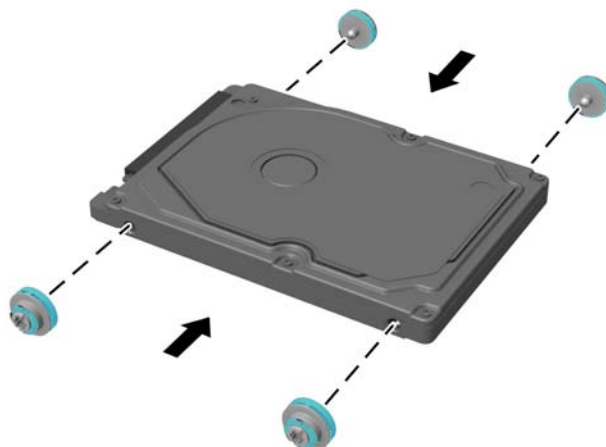
1. Fjern/afbryd alle sikkerhedsenheder, der forhindrer åbning af computeren.
2. Fjern alle flytbare medier, som f.eks. USB-flashdrev, fra computeren.
3. Sluk computeren korrekt via operativsystemet, og sluk derefter alle eksterne enheder.
4. Tag netledningen ud af stikkontakten, og frakobl alle eksterne enheder.

 **FORSIGTIG:** Så længe systemet er tilsluttet en tændt stikkontakt, er der altid spænding på systemkortet, uanset om systemet er tændt eller slukket. Du skal frakoble netledningen for at undgå at beskadige computerens interne komponenter.

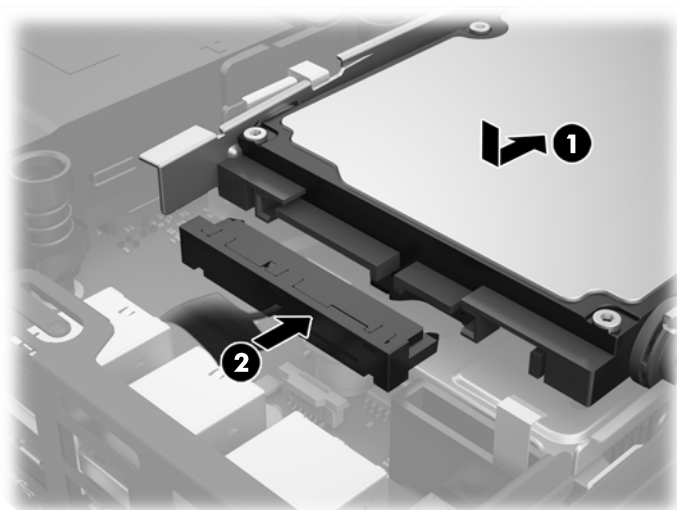
5. Hvis computeren er monteret på en fod, skal computeren afmonteres fra foden.
6. Afmonter computerens adgangspanel.
7. Træk den blå tap (1) ud for at frakoble HDD-strøm- og datakablet fra harddisken.
8. Træk udløserarmen ved HDD'ets bagside væk fra HDD (2). Mens du trækker i udløserarmen, skal du skubbe drevet tilbage, indtil det stopper, og derefter løfte HDD op og ud af drevrummet (3).



9. Hvis du vil installere en harddisk, skal du overføre de sølvfarvede og blå isolerede monteringsstyreskruer fra den gamle harddisk til den nye harddisk.



10. Anbring styreskruerne ud for hullerne på kabinettets drevholder, tryk HDD'et ned i rummet, og skub det fremad, indtil den stopper og låses på plads (1).
11. Tilslut HDD-strøm- og datakabel (2) til HDD.



12. Sæt adgangspanelet på igen.
13. Hvis computeren var monteret på en fod, monteres den igen.
14. Tilslut strømmen og tænd for computeren.
15. Lås alle sikkerhedsanordninger, der var afbrudt, da adgangspanelet blev fjernet.

Udskiftning af et M.2 PCIe solid state-drev (SSD)

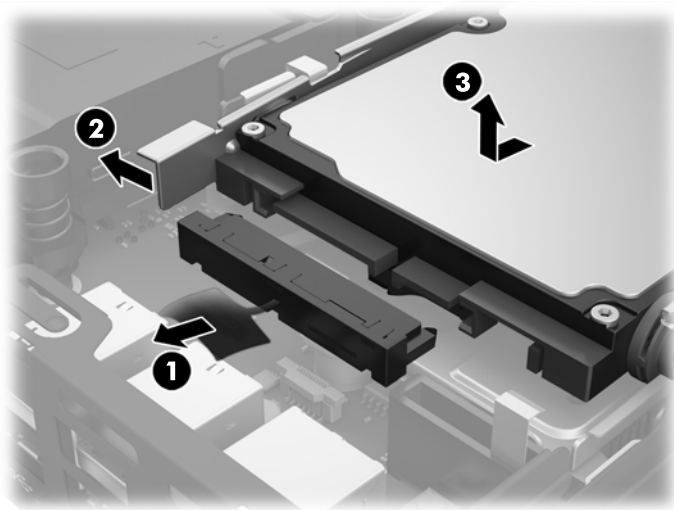
1. Fjern/afbryd alle sikkerhedsenheder, der forhindrer åbning af computeren.
2. Fjern alle flytbare medier, som f.eks. USB-flashdrev, fra computeren.
3. Sluk computeren korrekt via operativsystemet, og sluk derefter alle eksterne enheder.
4. Tag netledningen ud af stikkontakten, og frakobl alle eksterne enheder.

⚠ FORSIGTIG: Så længe systemet er tilsluttet en tændt stikkontakt, er der altid spænding på systemkortet, uanset om systemet er tændt eller slukket. Du skal frakoble netledningen for at undgå at beskadige den tynde klients interne komponenter.

5. Hvis computeren er monteret på en fod, skal computeren afmonteres fra foden, og derefter lægges computeren ned.
6. Afmonter computerens adgangspanel.
7. Træk den blå tap (1) ud for at frakoble HDD-strøm- og datakablet fra harddisken.

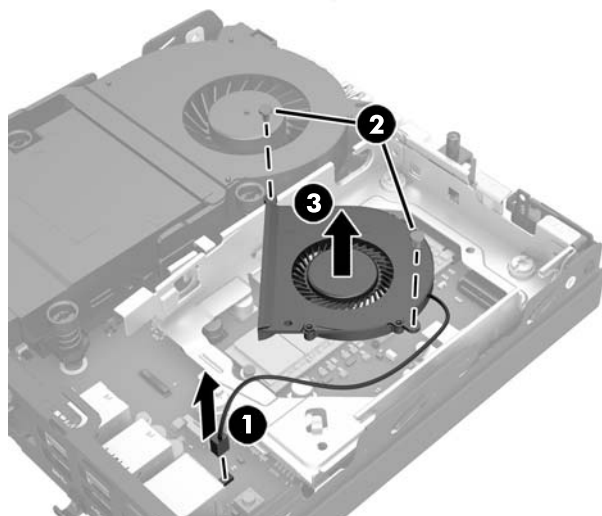
⚠ ADVARSEL! Du kan mindske risikoen for personskader på grund af varme overflader ved at lade de indvendige systemkomponenter køle af, inden de berøres.

8. Træk udløserarmen ved HDD'ets bagside (2) udad og hold den.
9. Skub drevet tilbage, indtil det stopper, og løft derefter harddisken op og ud af drevrummet (3).

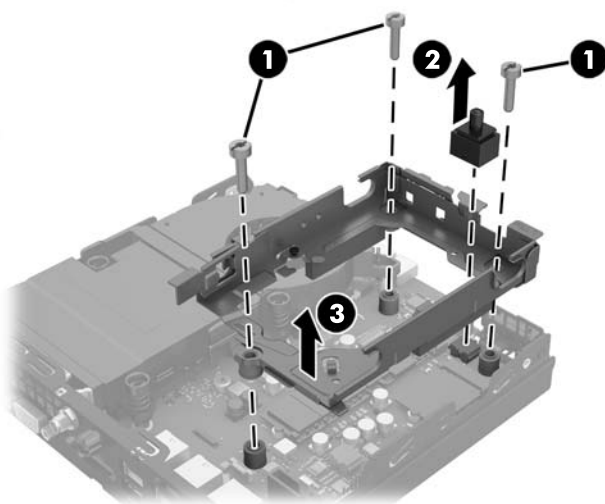


10. Hvis din model er en EliteDesk 800, fjernes den sekundære ventilator under HDD.
 - a. Frakobl ventilatorens stik fra systemkortet (1).
 - b. Fjern de to skruer der fastgør den sekundære ventilator (2).

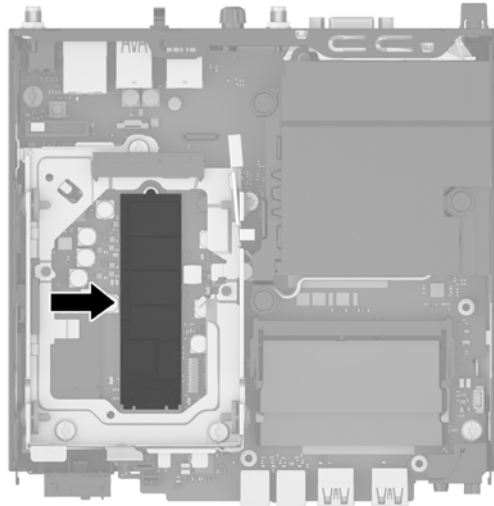
- c. Løft ventilatoren ud af kabinettet (3).




11. Fjern de tre skruer der fastgør harddiskens drevholder til kabinettet (1).
12. Træk dækselsensoren op og fri af HDD-drevrummet (2).
13. Løft harddiskens drevholder ud af kabinettet (3).



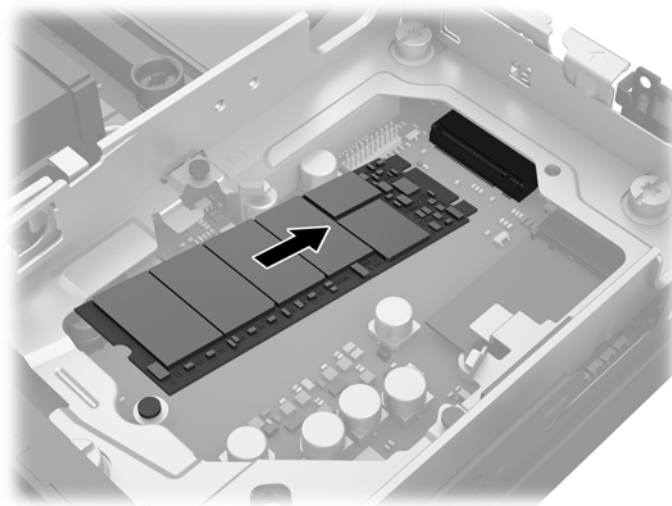
14. Find SSD-drevet på systemkortet.



15. Fjern den skrue, der fastgør SSD-drevet til systemkortet.
16. Tag fat i SSD-drevets sider, og træk det forsigtigt ud af stikket.
17. Sæt det nye SSD-drev i stikket på systemkortet.

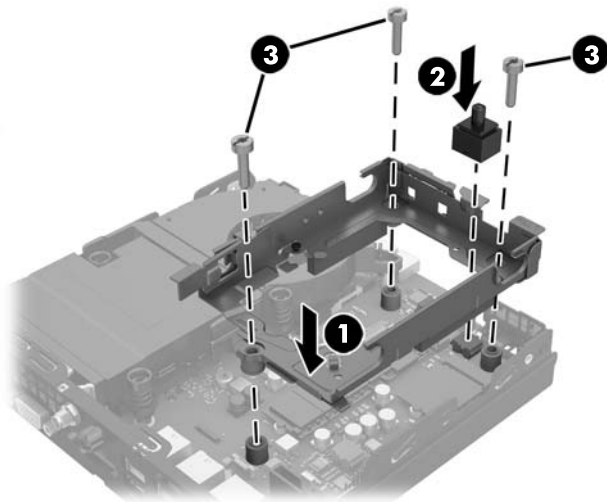
 **BEMÆRK:** Et SSD-drev kan kun installeres på én måde.

18. Tryk SSD-stikkene godt fast stikket.
19. Tryk SSD-drevet ned mod systemkortet, og brug den medfølgende skrue til at fastgøre SSD-drevet.



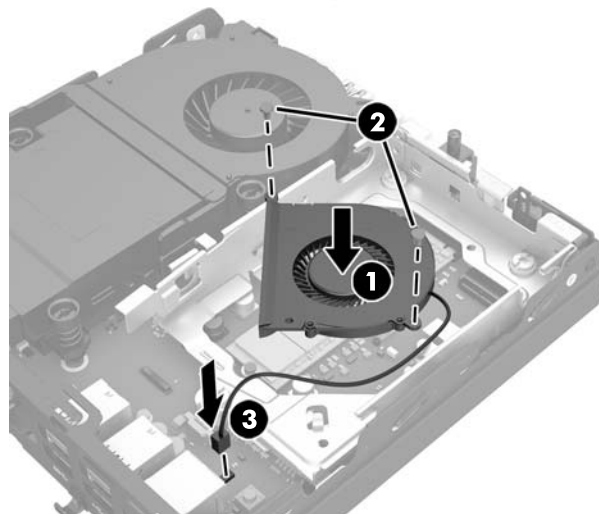
20. Sæt harddiskens drevholder i kabinettet (1).
21. Tryk på dækselsensoren godt fast (2).

- 22.** Fastgør harddiskens drevholder til kabinettet med de tre skruer (3).



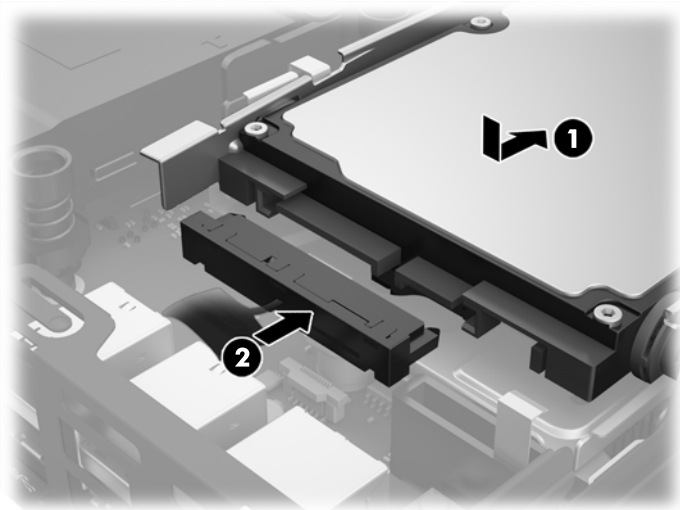
- 23.** Hvis din model er en EliteDesk 800, monteres den sekundære ventilator under HDD.

- Sæt ventilatoren på plads i drevholderen (1).
- Monter de to skruer for at fastgøre ventilatoren til kabinettet (2).
- Slut ventilatorens stik til systemkortet (3).



- 24.** Placer HDD-styreskruerne ud for hullerne i drevrummet, tryk HDD'et ned i rummet og skub det fremad, indtil det stopper og låses på plads (1).

- 25.** Tilslut HDD-strøm- og datakabel (2) til HDD.



- 26.** Sæt adgangspanelet på igen.
- 27.** Hvis computeren var monteret på en fod, monteres den igen.
- 28.** Tilslut strømmen og tænd for computeren.
- 29.** Lås alle sikkerhedsanordninger, der var afbrudt, da computerens dæksel eller adgangspanel blev fjernet.

Udskiftning af WLAN-modulet

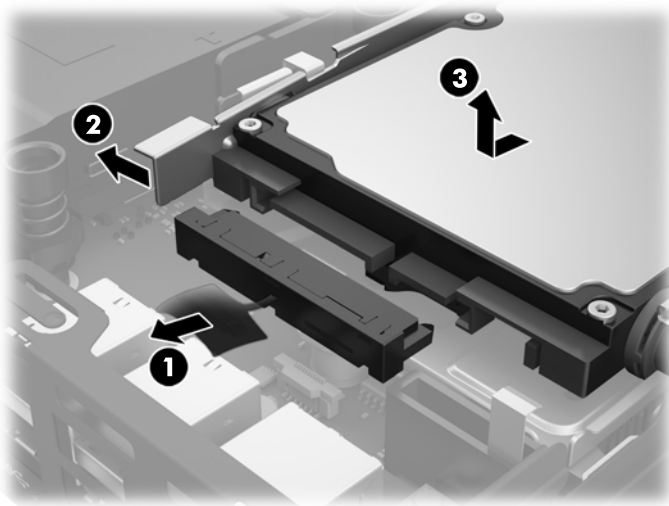
1. Fjern/afbryd alle sikkerhedsenheder, der forhindrer åbning af computeren.
2. Fjern alle flytbare medier, som f.eks. USB-flashdrev, fra computeren.
3. Sluk computeren korrekt via operativsystemet, og sluk derefter alle eksterne enheder.
4. Tag netledningen ud af stikkontakten, og frakobl alle eksterne enheder.

⚠ FORSIGTIG: Så længe systemet er tilsluttet en tændt stikkontakt, er der altid spænding på systemkortet, uanset om systemet er tændt eller slukket. Du skal frakoble netledningen for at undgå at beskadige den tynde klients interne komponenter.

5. Hvis computeren er monteret på en fod, skal computeren afmonteres fra foden, og derefter lægges computeren ned.
6. Afmonter computerens adgangspanel.
7. Træk den blå tap (1) ud for at frakoble HDD-strøm- og datakablet fra harddisken.

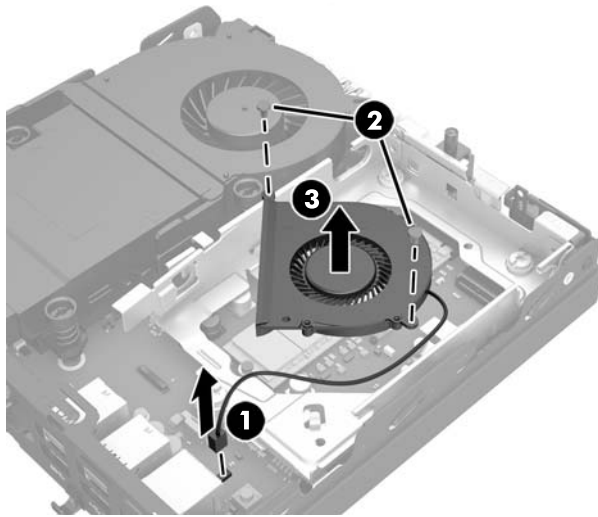
⚠ ADVARSEL! Du kan mindske risikoen for personskader på grund af varme overflader ved at lade de indvendige systemkomponenter køle af, inden de berøres.

8. Træk udløserarmen ved HDD'ets bagside (2) udad og hold den.
9. Skub drevet tilbage, indtil det stopper, og løft derefter harddisken op og ud af drevrummet (3).

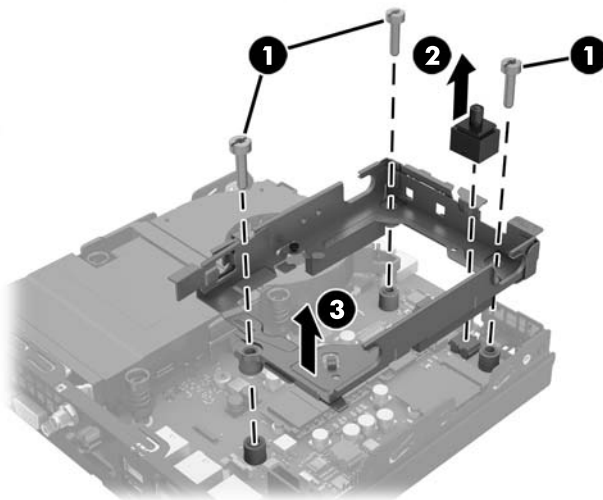


10. Hvis din model er en EliteDesk 800, fjernes den sekundære ventilator under HDD.
 - a. Frakobl ventilatorens stik fra systemkortet (1).
 - b. Fjern de to skruer der fastgør den sekundære ventilator (2).

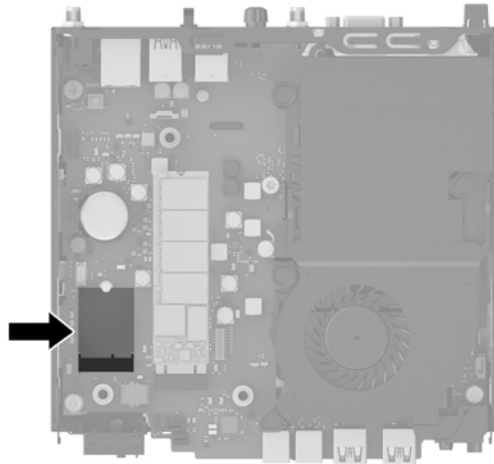
- c. Løft ventilatoren ud af kabinettet (3).




11. Fjern de tre skruer der fastgør harddiskens drevholder til kabinettet (1).
12. Træk dækselsensoren op og fri af HDD-drevrummet (2).
13. Løft harddiskens drevholder ud af kabinettet (3).



14. Find WLAN-modulet på systemkortet.




15. Afbryd begge antennekablerne fra WLAN-modulet.

 **BEMÆRK:** Du skal muligvis bruge et lille værktøj, som f.eks. en pincet eller en tang, til at frakoble og tilslutte antennekablerne.

16. Tag fat i WLAN-modulets sider, og træk det ud af stikket.

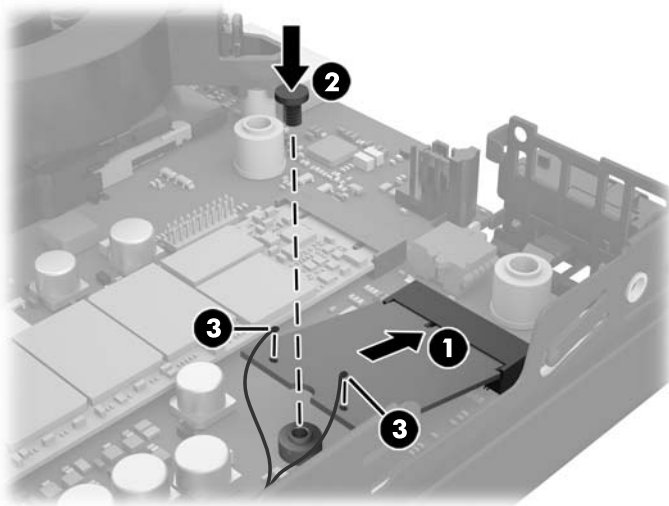
17. Sæt det nye WLAN-modul i stikket på systemkortet.

 **BEMÆRK:** Et WLAN-modul kan kun installeres på én måde.

18. Tryk WLAN-stikkene godt fast i stikket (1).

19. Tryk WLAN-modulet ned mod systemkortet, og brug den medfølgende skrue til at fastgøre modulet (2).

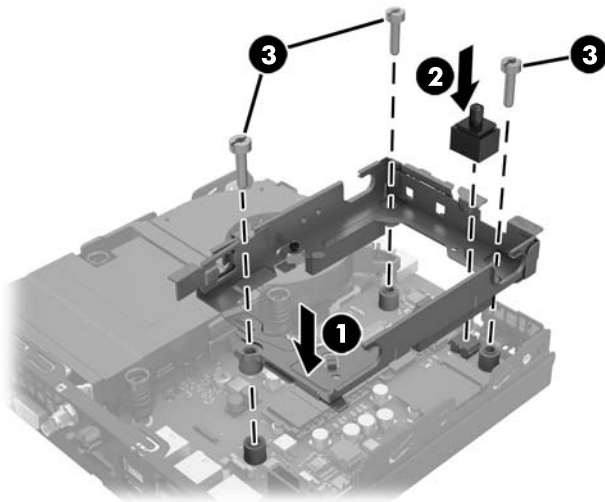
20. Fastgør den interne antenne til antenneforbindelserne (3) på WLAN-modulet.



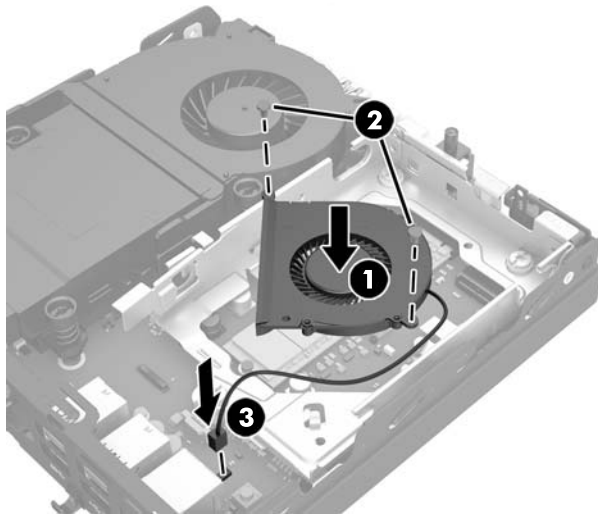
21. Sæt harddiskens drevholder i kabinettet (1).

22. Tryk på dækselsensoren godt fast (2).

- 23.** Fastgør harddiskens drevholder til kabinettet med de tre skruer (3).

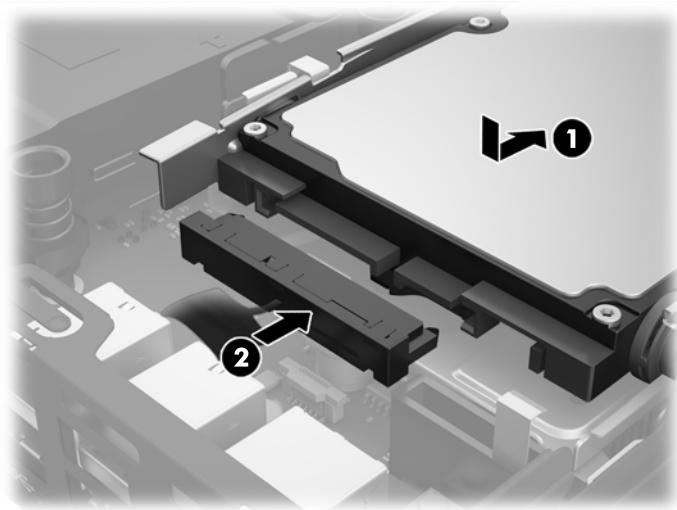


- 24.** Hvis din model er en EliteDesk 800, monteres den sekundære ventilator under HDD.
- Sæt ventilatoren på plads i drevholderen (1).
 - Monter de to skruer for at fastgøre ventilatoren til kabinettet (2).
 - Slut ventilatorens stik til systemkortet (3).



- 25.** Placer HDD-styreskruerne ud for hullerne i drevrummet, tryk HDD'et ned i rummet og skub det fremad, indtil det stopper og låses på plads (1).

- 26.** Tilslut HDD-strøm- og datakabel (2) til HDD.



- 27.** Sæt adgangspanelet på igen.
- 28.** Hvis computeren var monteret på en fod, monteres den igen.
- 29.** Tilslut strømmen og tænd for computeren.
- 30.** Lås alle sikkerhedsanordninger, der var afbrudt, da computerens dæksel eller adgangspanel blev fjernet.

Installation af en ekstern antenne

Interne WLAN-antenner er standard på alle HP G2 stationære minimodeller. Hvis computeren skal placeres i et aflukke af metal, kan der blive behov for en ekstern WLAN-antenne.

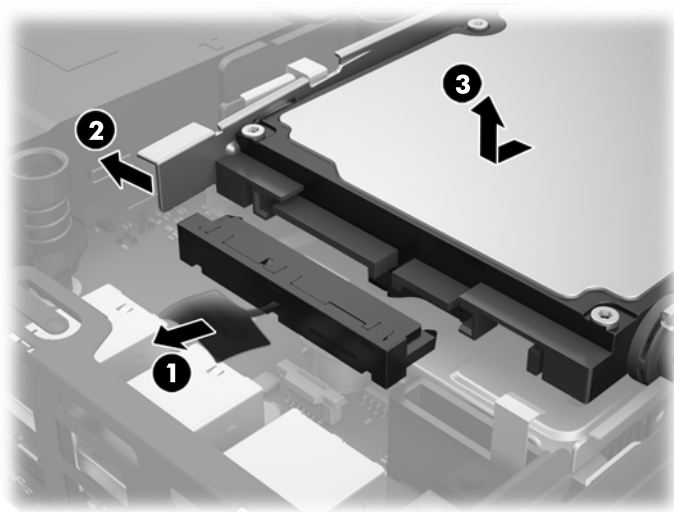
1. Fjern/afbryd alle sikkerhedsenheder, der forhindrer åbning af computeren.
2. Fjern alle flytbare medier, som f.eks. USB-flashdrev, fra computeren.
3. Sluk computeren korrekt via operativsystemet, og sluk derefter alle eksterne enheder.
4. Tag netledningen ud af stikkontakten, og frakobl alle eksterne enheder.

⚠ FORSIGTIG: Så længe systemet er tilsluttet en tændt stikkontakt, er der altid spænding på systemkortet, uanset om systemet er tændt eller slukket. Du skal frakoble netledningen for at undgå at beskadige den tynde klients interne komponenter.

5. Hvis computeren er monteret på en fod, skal computeren afmonteres fra foden, og derefter lægges computeren ned.
6. Afmonter computerens adgangspanel.
7. Træk den blå tap (1) ud for at frakoble HDD-strøm- og datakablet fra harddisken.

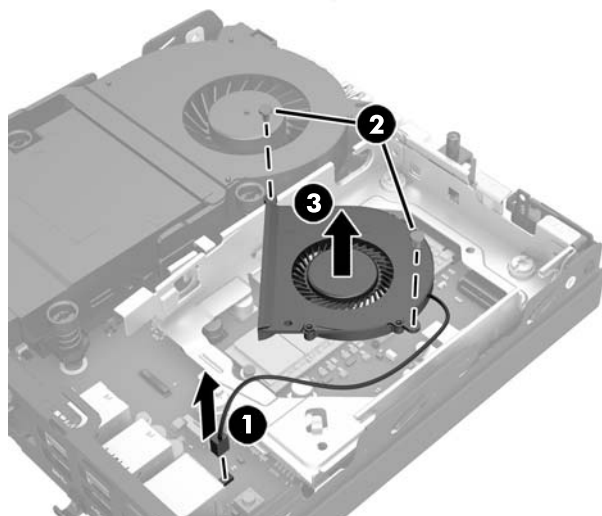
⚠ ADVARSEL! Du kan mindske risikoen for personskader på grund af varme overflader ved at lade de indvendige systemkomponenter køle af, inden de berøres.

8. Træk udløserarmen ved HDD'ets bagside (2) udad og hold den.
9. Skub drevet tilbage, indtil det stopper, og løft derefter harddisken op og ud af drevrummet (3).

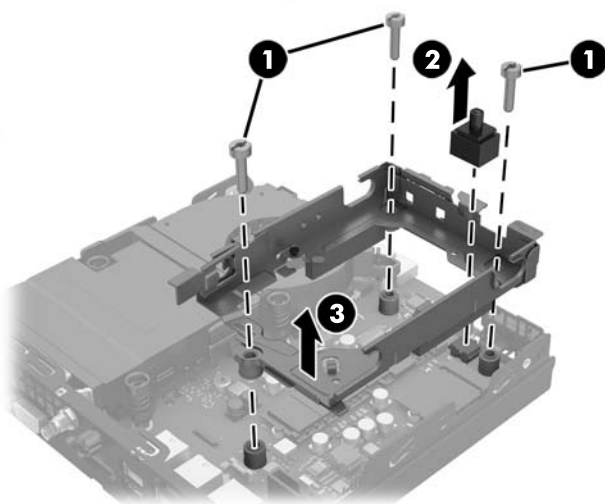


10. Hvis din model er en EliteDesk 800, fjernes den sekundære ventilator under HDD.
 - a. Frakobl ventilatorens stik fra systemkortet (1).
 - b. Fjern de to skruer der fastgør den sekundære ventilator (2).

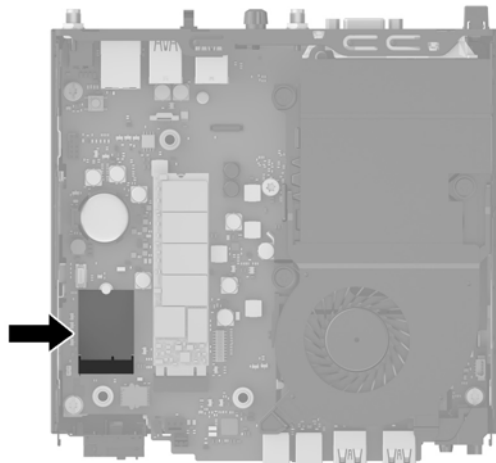
- c. Løft ventilatoren ud af kabinettet (3).



11. Fjern de tre skruer der fastgør harddiskens drevholder til kabinettet (1).
12. Træk dækselsensoren op og fri af HDD-drevrummet (2).
13. Løft harddiskens drevholder ud af kabinettet (3).



14. Find WLAN-modulet på systemkortet.



15. Afbryd WLAN-modulets interne antenner.

Se [Udskiftning af WLAN-modulet på side 25](#) for at få anvisninger.

16. Find begge eksterne antenners placering på bagpanelet.

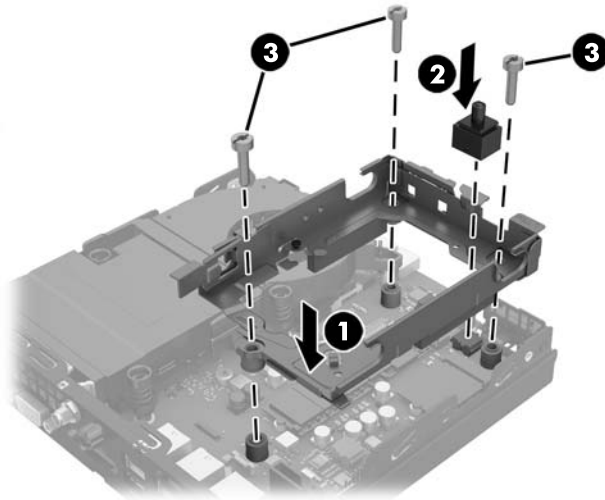
17. Sæt en stjerneskruetrækker i ved hver uddrivningsplade, og drej den for at fjerne pladen.



- 18.** Før det eksterne antennekabel gennem hvert hul og skru antennen på plads.

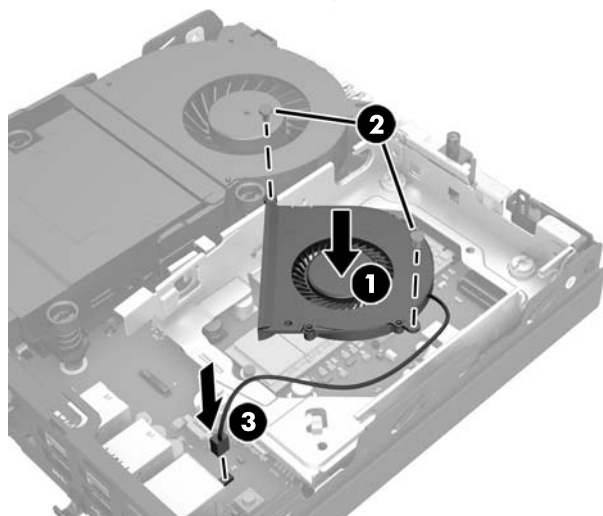


- 19.** Slut de eksterne antennekabler til WLAN-modulet.
- 20.** Sæt harddiskens drevholder i kabinettet (1).
- 21.** Tryk på dækselsensoren godt fast (2).
- 22.** Fastgør harddiskens drevholder til kabinettet med de tre skruer (3).

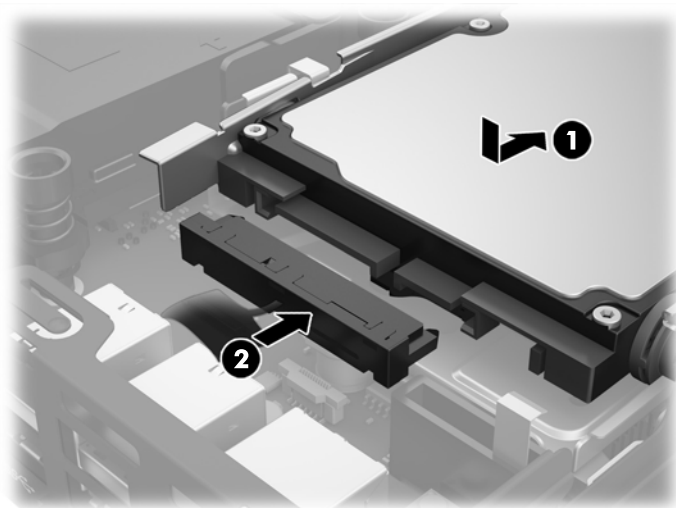


- 23.** Hvis din model er en EliteDesk 800, monteres den sekundære ventilator under HDD.
- a.** Sæt ventilatoren på plads i drevholderen (1).
- b.** Monter de to skruer for at fastgøre ventilatoren til kabinettet (2).

- c. Slut ventilatorens stik til systemkortet (3).



24. Placer HDD-styreskruerne ud for hullerne i drevrummet, tryk HDD'et ned i rummet og skub det fremad, indtil det stopper og låses på plads (1).
25. Tilslut HDD-strøm- og datakabel (2) til HDD.



26. Sæt adgangspanelet på igen.
27. Hvis computeren var monteret på en fod, monteres den igen.
28. Tilslut strømmen og tænd for computeren.
29. Lås alle sikkerhedsanordninger, der var afbrudt, da computerens dæksel eller adgangspanel blev fjernet.

Udskiftning af batteriet

Det batteri, der følger med computeren, forsyner uret til realtid med strøm. Når batteriet udskiftes, bør der anvendes et batteri svarende til det, der er installeret i computeren. Computeren leveres med et 3 V-litiumbatteri.

⚠ ADVARSEL! Computeren indeholder et internt litiummangandioxid-batteri. Hvis et batteri behandles forkert, kan det medføre brandfare og risiko for forbrændinger. Følg retningslinjerne nedenfor for at mindske risikoen for personskade:

Forsøg ikke at genoplade batteriet.

Udsæt ikke batteriet for temperaturer over 60°C (140°F).

Undgå at mase batteriet, stikke hul på det, kortslutte de ydre kontakter samt at udsætte batteriet for vand eller åben ild.

Udskift kun batteriet med et HP reservebatteri til dette produkt.

⚠ FORSIGTIG: Det er vigtigt at sikkerhedskopiere computerens CMOS-indstillinger, inden batteriet udskiftes. CMOS-indstillingerne slettes, når batteriet fjernes eller udskiftes.

Statisk elektricitet kan beskadige de elektroniske komponenter i computeren eller ekstraudstyret. Inden disse procedurer påbegyndes, skal du sikre dig, at du ikke afgiver statisk elektricitet ved at røre ved en metalgenstand med jordforbindelse.

📝 BEMÆRK: Litiumbatteriets levetid forlænges, når computeren tilsluttes en strømførende stikkontakt. Litiumbatteriet bruges kun, når computeren IKKE er tilsluttet ledningsnettet.

HP opfordrer kunder til at genbruge brugt elektronisk hardware, originale HP-printerpatroner og genopladelige batterier. Yderligere oplysninger om genbrugsprogrammer findes på <http://www.hp.com/recycle>.

1. Fjern/afbryd alle sikkerhedsenheder, der forhindrer åbning af computeren.
2. Fjern alle flytbare medier, som f.eks. USB-flashdrev, fra computeren.
3. Sluk computeren korrekt via operativsystemet, og sluk derefter alle eksterne enheder.
4. Tag netledningen ud af stikkontakten, og frakobl alle eksterne enheder.

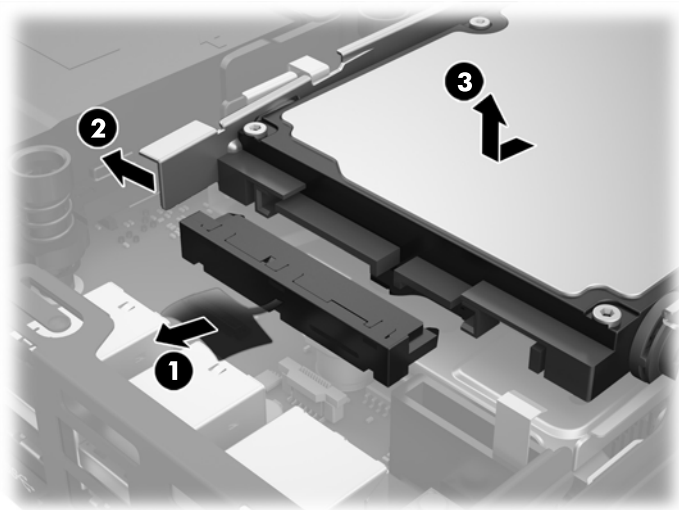
⚠ FORSIGTIG: Så længe systemet er tilsluttet en tændt stikkontakt, er der altid spænding på systemkortet, uanset om systemet er tændt eller slukket. Du skal frakoble netledningen for at undgå at beskadige computerens interne komponenter.

5. Hvis computeren er monteret på en fod, skal computeren afmonteres fra foden, og derefter lægges computeren ned.
6. Afmonter computerens adgangspanel.
7. Træk den blå tap (1) ud for at frakoble HDD-strøm- og datakablet fra harddisken.

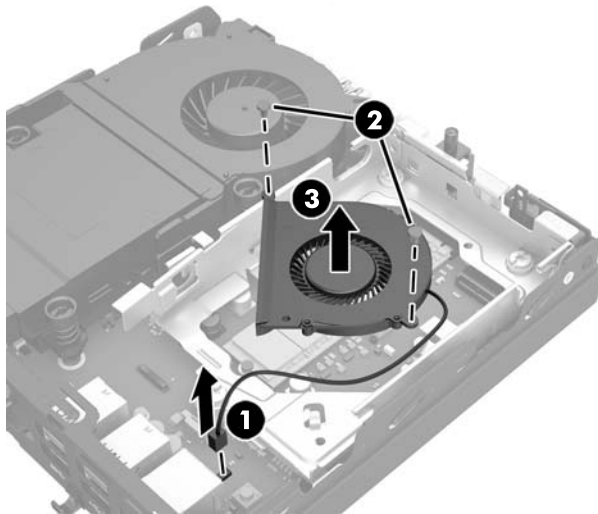
⚠ ADVARSEL! For at mindske risikoen for personskade på grund af varme overflader, skal man lade de interne systemkomponenter køle af før de berøres.

8. Træk udløserarmen ved HDD'ets bagside (2) udad og hold den.

9. Skub drevet tilbage, indtil det stopper, og løft derefter harddisken op og ud af drevrummet (3).

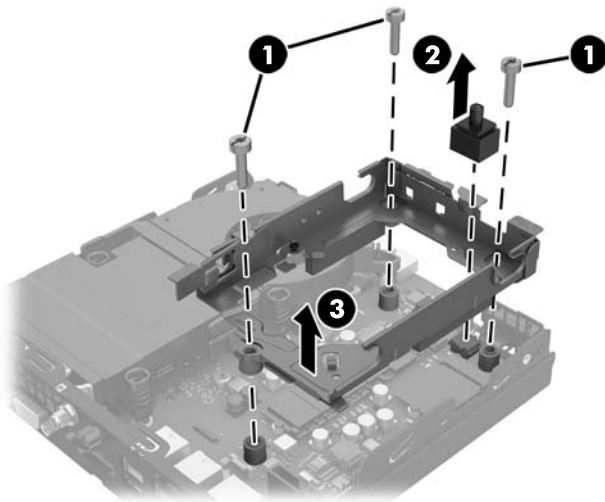


10. Hvis din model er en EliteDesk 800, fjernes den sekundære ventilator under HDD.
- Frakobl ventilatorens stik fra systemkortet (1).
 - Fjern de to skruer der fastgør den sekundære ventilator (2).
 - Løft ventilatoren ud af kabinettet (3).

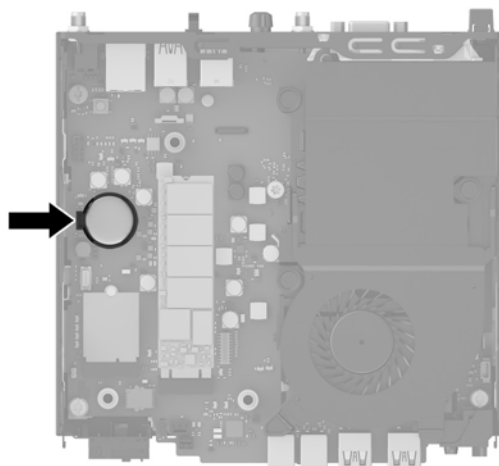



11. Fjern de tre skruer der fastgør harddiskens drevholder til kabinettet (1).
12. Træk dækselsensoren op og fri af HDD-drevrummet (2).

13. Løft harddiskens drevholder ud af kabinettet (3).

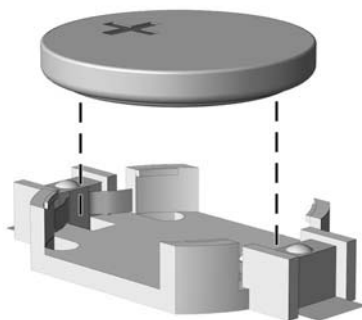


14. Find batteriet og batteriholderen på systemkortet.

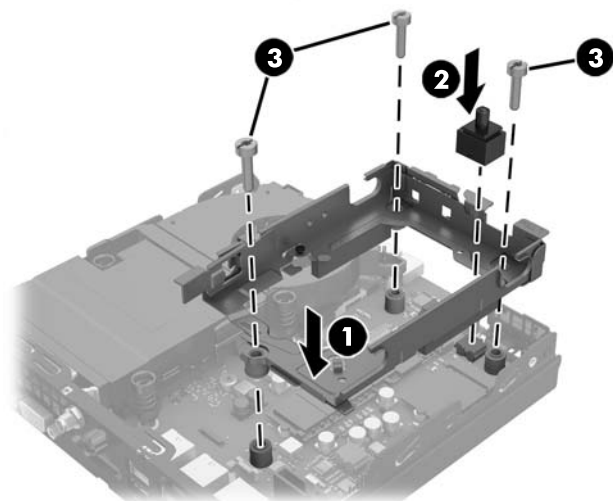


 **BEMÆRK:** Du skal muligvis bruge et lille værktøj, som f.eks en pincet eller en tang til at udskifte batteriet.

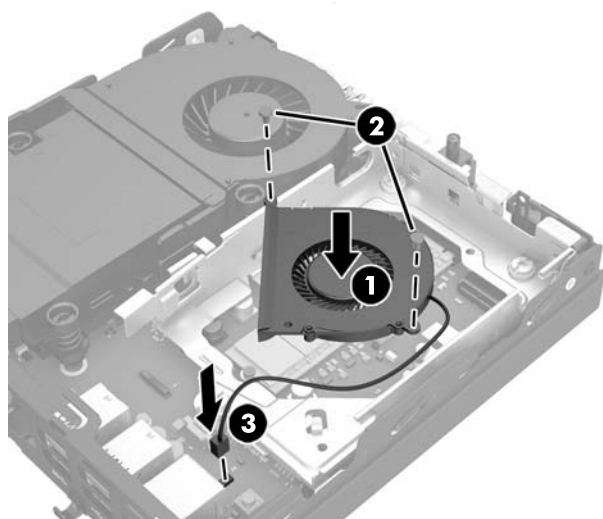
15. Løft batteriet ud af holderen.



16. Skub det nye batteri på plads med plussiden opad. Batteriholderen fastlåser automatisk batteriet i den korrekte position.
17. Sæt harddiskens drevholder i kabinettet (1).
18. Tryk på dækselsensoren godt fast (2).
19. Fastgør harddiskens drevholder til kabinettet med de tre skruer (3).

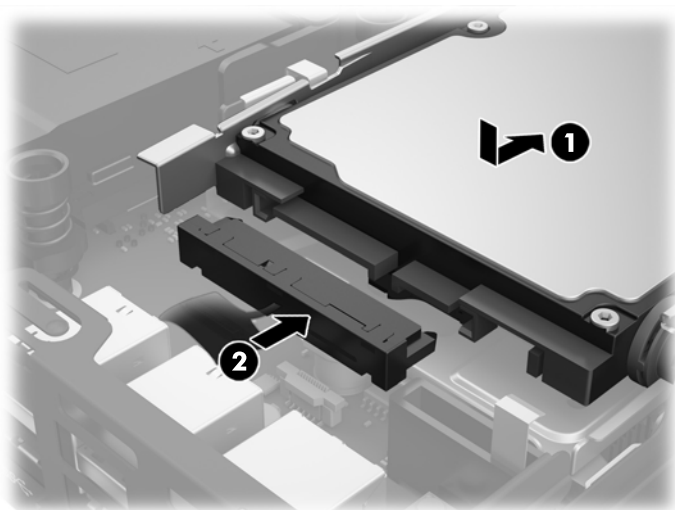


20. Hvis din model er en EliteDesk 800, monteres den sekundære ventilator under HDD.
 - a. Sæt ventilatoren på plads i drevholderen (1).
 - b. Monter de to skruer for at fastgøre ventilatoren til kabinettet (2).
 - c. Slut ventilatorens stik til systemkortet (3).



21. Placer HDD-styreskruerne ud for hullerne i drevrummet, tryk HDD'et ned i rummet og skub det fremad, indtil det stopper og låses på plads (1).

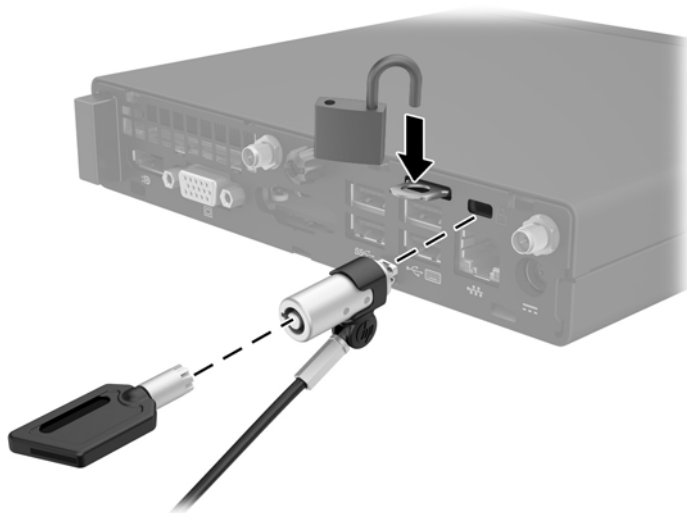
22. Tilslut HDD-strøm- og datakabel (2) til HDD.



23. Monter computerens adgangspanel igen.
24. Hvis computeren var monteret på en fod, monteres den igen.
25. Tilslut strømmen og tænd for computeren.
26. Lås alle sikkerhedsanordninger, der var afbrudt, da adgangspanelet til computeren blev fjernet.
27. Indstil dato og klokkeslæt, adgangskoder og andre specielle systemopsætninger med hjælpeprogrammet til computeropsætning.

Installation af en sikkerhedslås

Kabellåsen og hængelåsen, som vises nedenfor, kan bruges til at sikre computeren.

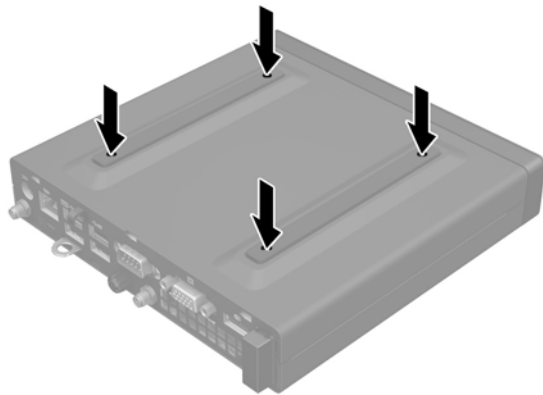


Sådan monteres computeren på et beslag

Computeren kan fastgøres til en væg, svingarm eller et andet monteringsbeslag.



BEMÆRK: Dette apparat er beregnet til et UL- eller CSA-godkendt vægmonteringsbeslag.



1. Hvis computeren er monteret på en fod, skal computeren afmonteres fra foden, og derefter lægges computeren ned.
2. For at montere computeren til en svingarm (sælges separat), skal du indsætte fire skruer gennem hullerne på svingarmpladen og i monteringshullerne på computeren.

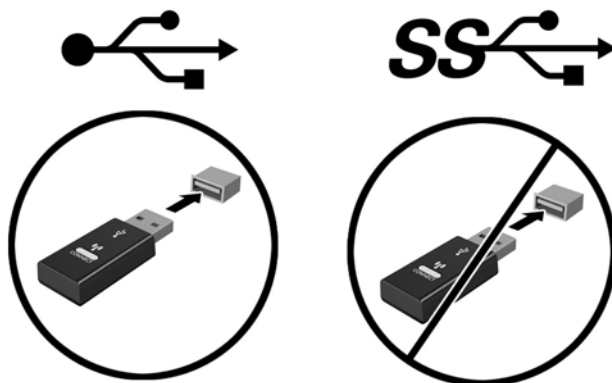
⚠ FORSIGTIG: Computeren understøtter 100 mm monteringshuller iht. VESA-industristandarden. Hvis du vil anvende en monteringsløsning fra tredjeparter til computeren, skal du bruge de skruer, der leveres med løsningen. Det er vigtigt at kontrollere, at producentens monteringsløsning overholder VESA-standarden og er normeret til at kunne bære computerens vægt. For at opnå den bedste ydelse er det vigtigt at bruge de kabler, der fulgte med computeren, til tilslutning af strøm og andet.

For at montere computeren til andet monteringsudstyr, skal du følge anvisningerne, der fulgte med monteringsudstyret for at sikre at computeren er korrekt fastgjort.

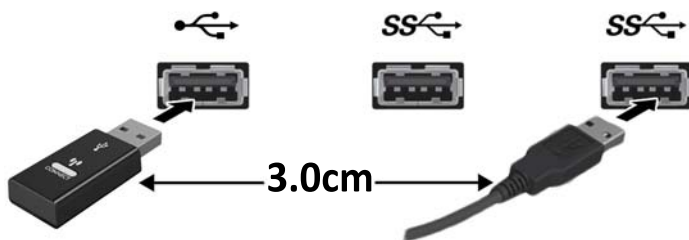
Synkronisering af det trådløse tastatur eller den trådløse mus (ekstraudstyr)

Musen og tastaturet synkroniseres fra fabrikken. Hvis de ikke virker, skal batterierne fjernes og udskiftes. Hvis musen og tastaturet endnu ikke er blevet synkroniseret, skal du følge denne procedure for igen at synkronisere dem manuelt.

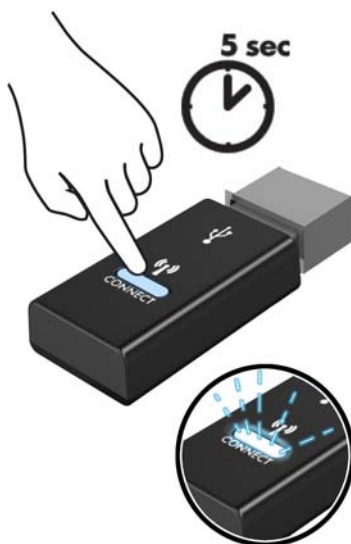
1.



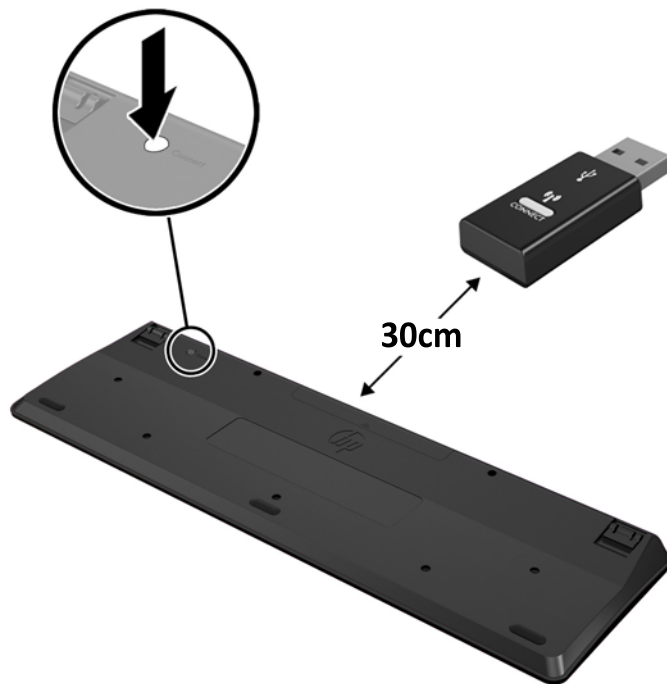
2.



3.



4.



5.



BEMÆRK: Hvis musen og tastaturet stadig ikke virker skal man fjerne og udskifte batterierne. Hvis musen og tastaturet stadig er ikke synkroniseret, skal man synkronisere tastaturet og musen igen.

A Elektrostatisk afladning

En afladning af statisk elektricitet fra en finger eller en anden leder kan skade systemkortet eller andre statisk-sensitive enheder. Denne type skader kan reducere enhedens forventede levetid.

Sådan undgår du elektrostatisk afladning

Du kan forebygge skader fra statisk elektricitet ved at følge følgende forholdsregler:

- Undgå håndkontakt ved at transportere og opbevare produkterne i beholderne, der er sikret mod statisk elektricitet.
- Opbevar dele, der er følsomme over for statisk elektricitet, i beholdere, indtil de er flyttet til antistatiske arbejdsstationer.
- Placer delene på en overflade med jordforbindelse, før de tages ud af beholderne.
- Undgå at berøre ben, ledninger eller kredsløb.
- Sørg altid for ordentlig jordforbindelse, inden komponenter eller samlinger, der er følsomme over for statisk elektricitet, berøres.

Former for jordforbindelse

Der findes adskillige jordforbindelsesmetoder. Brug én eller flere af følgende metoder, når du håndterer eller installerer dele, der er følsomme over for statisk elektricitet:

- Brug en håndledsstrop, som er forbundet med en jordforbindelsesledning til en arbejdsstation, eller et computerkabinet med jordforbindelse. Håndledsstripper er fleksible stripper med minimum 1 megohm, +/- 10 procent, modstand i jordforbindelsesledningen. Du kan sikre korrekt jordforbindelse ved at bære strippen tæt til huden.
- Brug hælstripper, tåstripper eller støvlestripper ved stående arbejdsstationer. Brug stripperne på begge fødder eller gulvmåtter, der absorberer statisk elektricitet, når du står på et ledende gulv.
- Brug ledende serviceværktøjer.
- Brug et transportabelt servicesæt med en foldbar arbejdsmatte, der absorberer statisk elektricitet.

Hvis du ikke har noget af det foreslåede udstyr til at skabe korrekt jordforbindelse, kontakt autoriseret HP-forhandler eller serviceudbyder.



BEMÆRK: Kontakt en autoriseret HP-forhandler eller serviceudbyder for yderligere oplysninger om statisk elektricitet.

B Retningslinjer for computerhåndtering, rutinemæssig vedligeholdelse og forberedelse af forsendelser

Retningslinjer for computerhåndtering og rutinemæssig vedligeholdelse

Følg disse retningslinjer for korrekt opsætning og vedligeholdelse af computeren og skærmen:

- Hold computeren væk fra fugt, direkte sollys og ekstrem kulde og varme.
- Brug kun computeren når den står på en stabil, plan overflade. Sørg for at der er 10,2 cm (4 tommer) fri plads på alle de sider af computeren, hvor der er ventilationshuller, og over skærmen for at sikre tilstrækkelig luftgennemstrømning.
- Du må aldrig mindske luftgennemstrømningen gennem computeren ved at blokere ind- og udtag til luft. Placer ikke tastaturet, med tastaturfødderne nede, direkte mod fronten af desktopenheden, da dette også mindsker luftgennemstrømningen.
- Du må aldrig bruge computeren, hvis adgangspanelet eller udvidelseskortenes dæksler er fjernet.
- Computere må ikke stilles ovenpå hinanden eller placeres så tæt på hinanden, at de kommer i kontakt med hinandens recirculerede eller forvarmede luft.
- Hvis computeren skal bruges i et separat indkapsling, skal du sørge for, at indkapslingen har indsuignings- og udsuigningsventilation. Retningslinjerne for ovenfor skal også følges.
- Der må ikke komme væske i computeren og tastaturet.
- Ventilationsåbningerne på skærmen må aldrig dækkes af nogen form for materiale.
- Installer eller aktiver strømsparefunktionerne i operativsystemet eller andet software, herunder slumretilstand.
- Sluk computeren, før du udfører noget af følgende:
 - Aftør om nødvendigt det udvendige af computeren med en blød, fugtig klud. Brug af rengøringsmidler kan forårsage misfarvninger eller beskadige overfladen.
 - Rengør regelmæssigt alle computerens ventilationsåbninger. Fnuller, støv og andre fremmedlegemer kan blokere ventilationsåbninger og begrænse luftgennemstrømningen.

Forberedelse af forsendelse

Følg disse forslag, når du forbereder computeren til forsendelse:

1. Sikkerhedskopier alle filer på harddisken til en ekstern lagerenhed. Sørg for, at mediet med sikkerhedskopien ikke udsættes for elektriske eller magnetiske impulser under opbevaring eller transport.



BEMÆRK: Harddisken låses automatisk, når der slukkes for strømmen.

2. Fjern og gem alle flytbare medier.
3. Sluk computeren og alle eksterne enheder.
4. Træk netledningen ud af stikkontakten og derefter ud af computeren.
5. Afbryd systemkomponenter og eksterne enheder fra deres strømkilde og derefter fra computeren.



BEMÆRK: Sørg for, at alle kort sidder korrekt og sikkert i kortstikkene, før computeren sendes.

6. Pak systemkomponenter og eksterne enheder ned i den oprindelige emballage eller i en tilsvarende emballage med god beskyttelse.

Indeks

- A**
 - adgangspanel
 - fjernelse 10
 - Udskiftning 11
 - afladning af statisk elektricitet, forebyggelse af skade 43
 - afmontering
 - batteri 35
 - computerens adgangspanel 10
- B**
 - Batteriudskiftning 35
- E**
 - ekstern antenne
 - installation 30
- F**
 - fjerne
 - harddiskdrev 18
 - SODIMM-moduler 15, 35
 - solid state-drev 20
 - WLAN-modul 25
 - forberedelse af forsendelse 45
- H**
 - harddiskdrev
 - fjernelse 18
 - installation 18
 - hukommelse
 - installering 13
 - maksimum 13
 - slots 13
 - Specifikationer 13
 - Specifikationer for SODIMM-moduler 13
 - stikudfyldelse 14
- I**
 - installation
 - batteri 35
 - computerens adgangspanel 11
 - ekstern antenne 30
 - harddiskdrev 18
 - hukommelse 13
 - lås 39
 - sikkerhedslås 39
 - SODIMM-moduler 15, 35
 - solid state-drev 20
 - WLAN-modul 25
 - Installationsvejledninger 8
- K**
 - komponenter på bagpanelet
 - EliteDesk 705 5
 - EliteDesk 800 5
 - ProDesk 400 6
 - ProDesk 600 5
 - komponenter på frontpanelet
 - EliteDesk 705 3
 - EliteDesk 800 2
 - ProDesk 400 4
 - ProDesk 600 2
 - konvertering til tower 12
- L**
 - lås
 - installation 39
- M**
 - montering af computeren 40
 - mus
 - synkronisere trådløs 41
- P**
 - Placering af produkt-id 7
- R**
 - Retningslinjer for
 - computerhåndtering 44
 - Retningslinjer for ventilation 44
- S**
 - Serienummerets placering 7
 - sikkerhedslås
 - installation 39
 - SODIMM
 - Specifikationer 13
 - SODIMM-moduler
 - fjernelse 15, 35
 - installation 15, 35
 - solid state-drev
 - fjernelse 20
 - installation 20
 - specifikationer, hukommelse 13
 - stik til netledning 9
 - synkronisere trådløst tastatur og mus 41
- T**
 - tastatur
 - synkronisere trådløs 41
- V**
 - VESA-monteringshuller 40
- W**
 - WLAN-modul
 - fjernelse 25
 - installation 25