



Maskinvarehåndbok

HP EliteDesk 800 G2 stasjonær mini

HP EliteDesk 705 G2 stasjonær mini

HP ProDesk 600 G2 stasjonær mini

HP ProDesk 400 G2 stasjonær mini

© Copyright 2015 Hewlett-Packard Development Company, L.P.

Microsoft og Windows er enten registrerte varemerker eller varemerker for Microsoft Corporation i USA og/eller i andre land.

Informasjonen i dette dokumentet kan endres uten forhåndsvarsel. De eneste garantiene for HP-produkter og -tjenester er angitt i de uttrykte garantierklæringene som følger med slike produkter og tjenester. Ingenting i dette dokumentet kan tolkes som en tilleggsgaranti. HP er ikke erstatningsansvarlige for tekniske eller andre typer feil eller utelatelser i dette dokumentet.

Første utgave: Juli 2015

Dokumentets delenummer: 822839-091

Produktmelding

Denne håndboken beskriver funksjoner som finnes på de fleste modeller. Enkelte funksjoner er kanskje ikke tilgjengelig på din datamaskin.

Ikke alle funksjoner er tilgjengelig i alle versjoner av Windows® 8. Denne datamaskinen krever kanskje oppgradert og/eller separat kjøpt maskinvare, drivere og/eller programvare for å utnytte funksjonaliteten i Windows 8 fullt ut. Se <http://www.microsoft.com> for å få mer informasjon.

Denne datamaskinen kan kreve oppgradert og/eller separat kjøpt maskinvare og/eller en DVD-stasjon for å installere Windows 7-programvare og dra full nytte av Windows 7-funksjonalitet. Se <http://windows.microsoft.com/en-us/windows7/get-know-windows-7> for å få mer informasjon.


Vilkår for programvaren


Installering, kopiering, nedlasting eller annen bruk av programvarer som er forhåndsinstallert på denne datamaskinen, betyr at du samtykker i å være bundet av vilkårene for HPs lisensavtale for sluttbrukere (EULA). Hvis du ikke godtar vilkårene i lisensavtalen, er ditt eneste rettsmiddel å returnere det ubrukte produktet (maskinvare og programvare) i sin helhet innen 14 dager og få kjøpesummen refundert i henhold til retningslinjene for refusjon på kjøpsstedet.

Vennligst kontakt ditt lokale salgssted (selgeren) for ytterligere informasjon eller dersom du ønsker å be om full refusjon for datamaskinen.

Om denne boken

Denne håndboken inneholder grunnleggende informasjon om oppgradering av HP Stasjonær Mini forretnings-PC.

 **ADVARSEL:** Tekst som er uthevet på denne måten, angir at det å ignorere disse retningslinjene kan føre til personskade eller annen livstruende skade.

 **FORSIKTIG:** Tekst som er uthevet på denne måten, angir at det å ignorere disse retningslinjene kan føre til skade på utstyr eller tap av informasjon.

 **MERK:** Tekst som er uthevet på denne måten, gir viktig tilleggsinformasjon.

Innhold

1	Produktfunksjoner	1
	Funksjoner ved standard konfigurasjon	1
	Komponenter på frontpanelet (EliteDesk 800 og ProDesk 600)	2
	Komponenter på frontpanelet (EliteDesk 705)	3
	Komponenter på frontpanelet (ProDesk 400)	4
	Komponenter på bakpanelet (EliteDesk 800 EliteDesk 705 og ProDesk 600)	5
	Komponenter på bakpanelet (ProDesk 400)	6
	Plassering av serienummeret	7
2	Oppgraderinger av maskinvare	8
	Serviceegenskaper	8
	Advarsler og forholdsregler	8
	Koble til strømledningen	9
	Fjerne datamaskinens tilgangspanel	10
	Sette på igjen tilgangspanelet	11
	Endre fra bordmodell til tårnkonfigurasjon	12
	Installere ekstra minne	13
	SODIMM-er	13
	Spesifikasjoner for SODIMM	13
	Besette SODIMM-sokler	14
	Installere SODIMM-er	15
	Ta ut og sette inn en harddisk (HDD)	18
	Bytte ut en M.2 PCIe SSD (solid state drive)	20
	Bytte ut WLAN-modulen	25
	Installere en ekstern antenne	30
	Bytte batteri	35
	Installere en sikkerhetslås	39
	Feste datamaskinen til et monteringsfikstur	40
	Synkronisere det trådløse tastaturet og musen	41

Tillegg A Elektrostatisk utladning	43
Forhindre elektrostatisk skade	43
Jordingsmetoder	43
Tillegg B Retningslinjer for bruk, vedlikehold og klargjøring til forsendelse av datamaskinen	44
Retningslinjer for bruk og vedlikehold av datamaskinen	44
Klargjøring for forsendelse	45
Stikkordregister	46

1 Produktfunksjoner

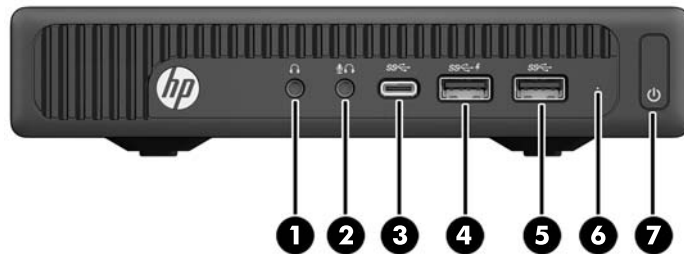
Funksjoner ved standard konfigurasjon


Funksjonene kan variere avhengig av modell. Hvis du vil ha en fullstendig oversikt over hvilken maskinvare og programvare som er installert på datamaskinen, kan du kjøre diagnoseverktøyet (er bare inkludert på enkelte modeller).









MERK: Denne datamaskinmodellen kan brukes i et tårnoppsett eller som bordmodell. Tårnstativet selges separat.

Komponenter på frontpanelet (EliteDesk 800 og ProDesk 600)



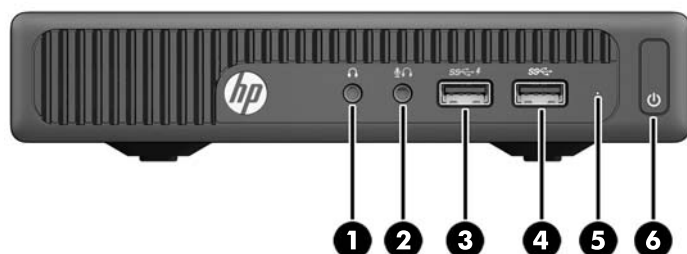
 **MERK:** Utseendet til din datamaskinmodell kan avvike noe fra illustrasjonen i dette avsnittet.


1	 Hodetelefonkontakt	5	 USB 3.0-port
2	 Mikrofon eller hodetelefon-kontakt (valgbar med programvaren, standardmodus er mikrofon)	6	Aktivitets-LED for HDD
3	 USB 3.0 type C-port	7	 Strømbryter med dobbelt funksjon
4	 USB 3,0 -portlader		




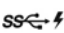

MERK: USB 3.0-port-lader har også strøm som kan lade en enhet, for eksempel en smarttelefon. Ladestrømmen er tilgjengelig så lenge strømledningen er koblet til systemet, selv når systemet er slått av.

MERK: Strøm på-lampen lyser vanligvis hvitt når strømmen er på. Hvis den blinker rødt, er det et problem med datamaskinen, og det vises en diagnosekode. Se *Vedlikeholds- og Servicehåndboken* for å tolke koden.

Komponenter på frontpanelet (EliteDesk 705)



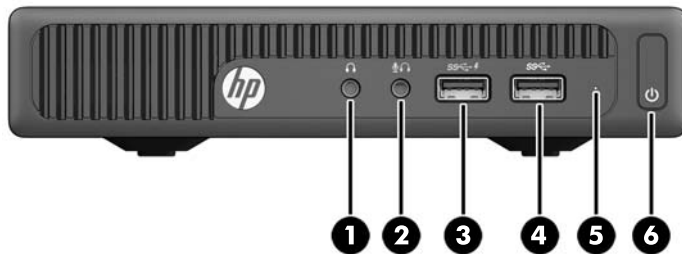
 **MERK:** Utseendet til din datamaskinmodell kan avvike noe fra illustrasjonen i dette avsnittet.


1	 Hodetelefonkontakt	4	 USB 3.0-port
2	 Mikrofonkontakt	5	Aktivitets-LED for HDD
3	 USB 3,0 -portlader	6	 Strømbryter med dobbelt funksjon






MERK: USB 3.0-port-lader har også strøm som kan lade en enhet, for eksempel en smarttelefon. Ladestrømmen er tilgjengelig så lenge strømledningen er koblet til systemet, selv når systemet er slått av.

MERK: Strøm på-lampen lyser vanligvis hvitt når strømmen er på. Hvis den blinker rødt, er det et problem med datamaskinen, og det vises en diagnosekode. Se *Vedlikeholds- og Servicehåndboken* for å tolke koden.

Komponenter på frontpanelet (ProDesk 400)



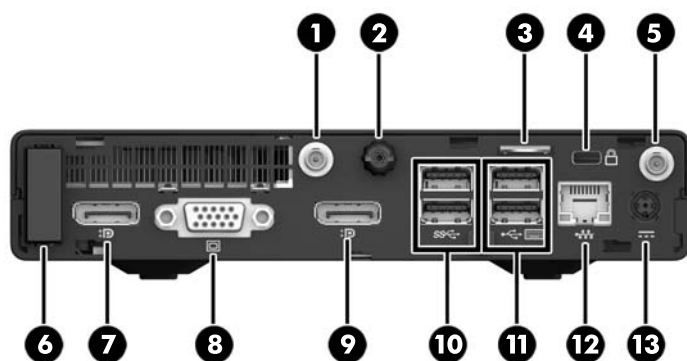
 **MERK:** Utseendet til din datamaskinmodell kan avvike noe fra illustrasjonen i dette avsnittet.


1	 Hodetelefonkontakt	4	 USB 3.0-port
2	 Mikrofonkontakt	5	Aktivitets-LED for HDD
3	 USB 3,0 -portlader	6	 Strømbryter med dobbelt funksjon




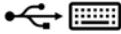



MERK: USB 3.0-port-lader har også strøm som kan lade en enhet, for eksempel en smarttelefon. Ladestrømmen er tilgjengelig så lenge strømledningen er koblet til systemet, selv når systemet er slått av.

MERK: Strøm på-lampen lyser vanligvis hvitt når strømmen er på. Hvis den blinker rødt, er det et problem med datamaskinen, og det vises en diagnosekode. Se *Vedlikeholds- og Servicehåndboken* for å tolke koden.


Komponenter på bakpanelet (EliteDesk 800 EliteDesk 705 og ProDesk 600)

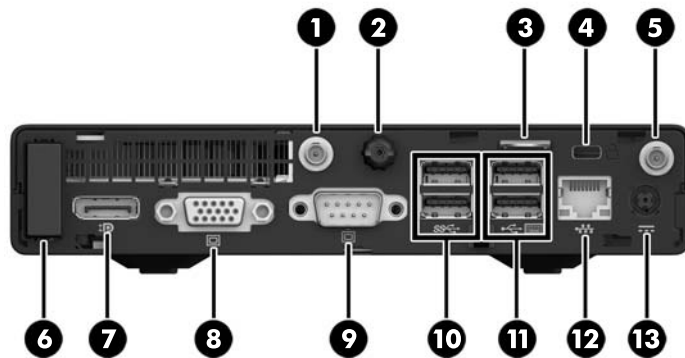










 **MERK:** Utseendet til din datamaskinmodell kan avvike noe fra illustrasjonen i dette avsnittet.

1	Kontakt for ekstern antenne	8		VGA-skjermkontakt
2	Fingerskrue	9		DisplayPort (standard er vist), HDMI eller seriekontakt
3	Øye for hengelås	10		USB 3.0-porter (2) (blå)
4	 Kabellåsspor	11		USB 2.0-kontakter (2) (svarte)
5	Kontakt for ekstern antenne	12		RJ-45-nettverkskontakt
6	Antennedeksel	13		Strømkontakt
7	 DisplayPort-skjermkontakt			

Komponenter på bakpanelet (ProDesk 400)

 **MERK:** Utseendet til din datamaskinmodell kan avvike noe fra illustrasjonen i dette avsnittet.



1	Kontakt for ekstern antenne	8		VGA-skjermkontakt
2	Fingerskrue	9		Serieport
3	Øye for hengelås	10		USB 3.0-porter (2) (blå)
4	 Kabellåsspor	11		USB 2.0-kontakter (2) (svarte)
5	Kontakt for ekstern antenne	12		RJ-45-nettverkskontakt
6	Antennedeksel	13		Strømkontakt
7	 DisplayPort-skjermkontakt			

Plassering av serienummeret

Hver datamaskin har et unikt serienummer og et produkt-ID-nummer som står oppgitt på utsiden til datamaskinen. Sørg for å ha disse numrene tilgjengelige når du kontakter kundeservice for assistanse.




2 Oppgraderinger av maskinvare

Serviceegenskaper

Datamaskinen har funksjoner som gjør det enkelt å oppgradere og utføre service på den. Ingen verktøy trengs til de fleste av installasjonsprosedyrene som er beskrevet i dette kapitlet.

Advarsler og forholdsregler

Før du utfører oppgraderinger må du lese alle aktuelle instruksjoner, forsiktighetsregler og advarsler i denne håndboken.

 **ADVARSEL:** Slik reduserer du faren for personskade forårsaket av elektrisk støt, varme overflater eller brann:


Koble strømledningen fra stikkkontakten, og la de interne systemkomponentene kjøle seg ned før du berører dem.

Ikke koble telekommunikasjons- eller telefonkontakter til kontrollere for nettverksgrensesnitt (NIC).

Ikke deaktivert jordingen til strømledningen. Jordingen har en viktig sikkerhetsfunksjon.


Koble strømledningen til en jordet stikkontakt som til enhver tid er lett tilgjengelig.

Les håndboken *Sikkerhet og komfort* for å redusere faren for alvorlig skade. Den beskriver hvordan du setter opp og bruker arbeidsstasjonen på en måte som sikrer gode arbeidsvaner, og som hindrer og forebygger helseskade, og inneholder viktige opplysninger om elektrisk og mekanisk sikkerhet. Du finner denne veiledningen på <http://www.hp.com/ergo>.

 **ADVARSEL:** Inneholder ladede og mekaniske deler.

Koble fra utstyrets strømforsyning før du tar av kabinettet.

Erstatt og sikre kabinettet før du lader utstyret på nytt.

 **FORSIKTIG:** Statisk elektrisitet kan skade elektriske komponenter i datamaskinen eller tilleggsutstyret. Før du begynner på disse prosedyrene, må du passe på at du har utladet eventuell statisk elektrisitet ved å berøre en jordet metallgjenstand. Du finner mer informasjon under [Elektrostatisk utladning på side 43](#).

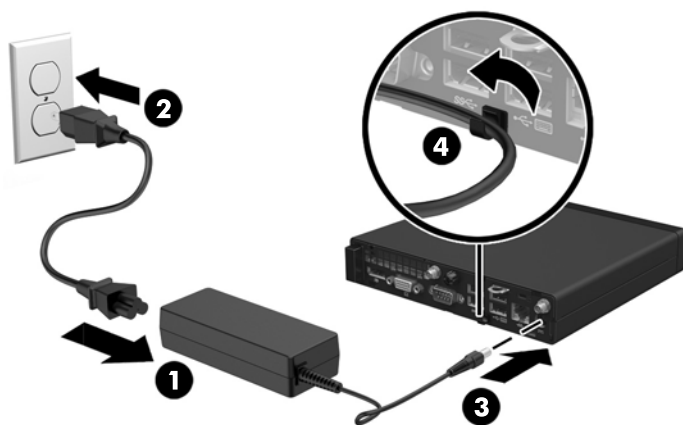
Når datamaskinen er koblet til en strømkilde, er det alltid spenning på hovedkortet. Du må koble strømledningen fra strømkilden før du åpner datamaskinen for å unngå skade på interne komponenter.

 **MERK:** Utseendet til din datamaskinmodell kan avvike noe fra illustrasjonene i dette kapitlet.

Koble til strømledningen

Når du kobler til strømadapteren, er det viktig å følge fremgangsmåten nedenfor for å sikre at strømledningen ikke trekkes løs fra datamaskinen.

1. Koble den hunnenden av strømledningen til strømadapteren (1).
2. Koble den andre enden av strømledningen til en stikkontakt (2).
3. Koble den runde enden på strømadapterledningen til strømkontakten på baksiden av datamaskinen (3).
4. Før strømadapterledningen gjennom festeklemmen for å forhindre at strømadapterledningen blir koblet fra datamaskinen (4).



⚠ FORSIKTIG: Hvis du ikke fester strømadapterledningen med festeklemmen, kan det føre til adapterledningen blir koblet fra datamaskinen, og data kan gå tapt.

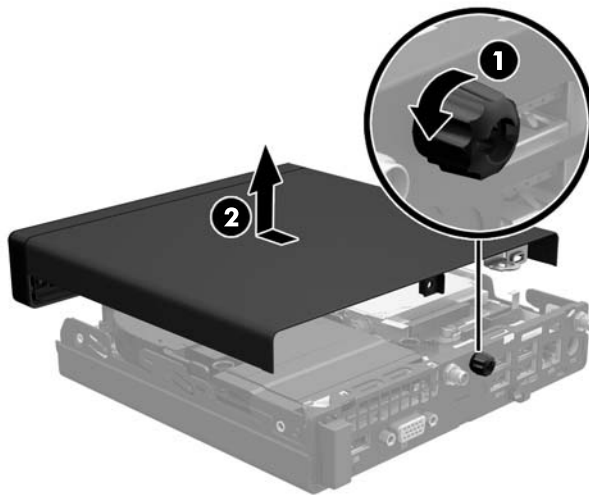
Fjerne datamaskinens tilgangspanel

For å få tilgang til de interne komponentene må du fjerne tilgangspanelet:

1. Fjern/koble fra eventuelt sikkerhetsutstyr som forhindrer åpning av datamaskinen.
2. Koble alle flyttbare medier, som USB-flash-stasjoner, fra datamaskinen.
3. Slå av datamaskinen på riktig måte via operativsystemet, og slå deretter av eventuelle eksterne enheter.
4. Koble strømledningen fra stikkontakten og koble fra alle eksterne enheter.

⚠ FORSIKTIG: Det er alltid spenning på hovedkortet så lenge systemet er koblet til en aktiv stikkontakt, uavhengig av om systemet er slått på eller ikke. Du må koble fra strømledningen for å unngå skade på de interne komponentene i datamaskinen.

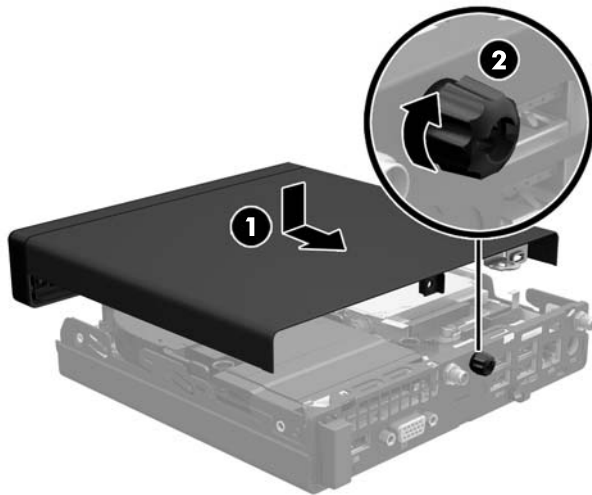
5. Hvis datamaskinen står på et stativ, må du først ta den av og legge den ned.
6. Løsne fingerskruen på baksiden av datamaskinen (1).
7. Skyv panelet fremover og løft det av datamaskinen (2).




📝 MERK: Utseendet til din datamaskinmodell kan avvike noe fra illustrasjonen i dette avsnittet.

Sette på igjen tilgangspanelet

1. Plasser panelet på datamaskinen, og skyv det tilbake (1).
2. Trekk til fingerskruen (2) for å feste panelet på plass.



 **MERK:** Utseendet til din datamaskinmodell kan avvike noe fra illustrasjonen i dette avsnittet.

Endre fra bordmodell til tårnkonfigurasjon

Datamaskinen kan brukes i et tårnoppsett med et valgfritt tårnstativ som kan kjøpes fra HP.

1. Fjern/koble fra eventuelt sikkerhetsutstyr som forhindrer åpning av datamaskinen.
2. Koble alle flyttbare medier, som USB-flash-stasjoner, fra datamaskinen.
3. Slå av datamaskinen på riktig måte via operativsystemet, og slå deretter av eventuelle eksterne enheter.
4. Koble strømledningen fra stikkontakten og koble fra alle eksterne enheter.

⚠ FORSIKTIG: Det er alltid spenning på hovedkortet så lenge systemet er koblet til en aktiv stikkontakt, uavhengig av om systemet er slått på eller ikke. Du må koble fra strømledningen for å unngå skade på de interne komponentene i datamaskinen.

5. Sett datamaskinen slik at den høyre siden vender opp, og plasser datamaskinen i det valgfrie stativet.



📝 MERK: For å sette datamaskinen støtt i en tårnkonfigurasjon anbefaler HP at du bruker et tårnstativ (tilleggsutstyr).

6. Koble til strømledningen og eventuelle eksterne enheter på nytt, og slå deretter på datamaskinen.

📝 MERK: Kontroller at det finnes minst 10,2 cm klaring på alle sider av maskinen.

7. Lås eventuelt sikkerhetsutstyr som ble frakoblet da du tok av tilgangspanelet.

Installere ekstra minne

Datamaskinen leveres med SODIMM-er (small outline, dual inline memory modules).

SODIMM-er

Minnesoklene på hovedkortet har plass til opptil to SODIMM-er av industristandard. Disse minnesoklene har minst én forhåndsinstallert SODIMM. For å oppnå maksimal minnestøtte, kan du installere opptil 32 GB (EliteDesk 800 og ProDesk 600) eller 16 GB (EliteDesk 705 og ProDesk 400) minne på hovedkortet.

Spesifikasjoner for SODIMM

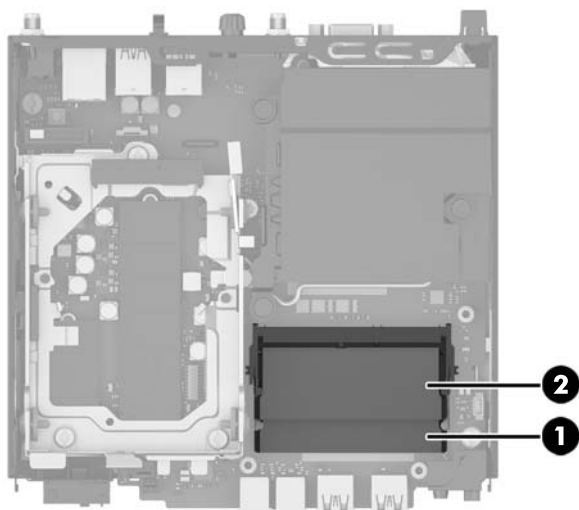
SODIMM-ene må oppfylle følgende kvalifikasjoner for at systemet skal fungere riktig:

	EliteDesk 800 og ProDesk 600	EliteDesk 705	ProDesk 400
SODIMM	1,2 V DDR4-SDRAM-DIMM-er	1,5 V DDR3-SDRAM-DIMM-er eller 1,35 V DDR3L-SDRAM-DIMM-er (lavstrøm)	1,2 V DDR4-SDRAM-DIMM-er
Samsvar	ubufrede ikke-kompatible med ECC PC4-17000 DDR4-2133 MHz	ubufrede ikke-kompatible med ECC PC3-12800 DDR3/DDR3L-1600 MHz	ubufrede ikke-kompatible med ECC PC4-17000 DDR4-2133 MHz
Pinner	industristandard 288-pinner som har den nødvendige JEDEC (Joint Electronic Device Engineering Council)-spesifikasjonen	industristandard 240-pinner som har den nødvendige JEDEC (Joint Electronic Device Engineering Council)-spesifikasjonen	industristandard 288-pinner som har den nødvendige JEDEC (Joint Electronic Device Engineering Council)-spesifikasjonen
Kundestøtte	støtte CAS-latens 15 DDR4 2133 MHz (15-15-15 timing)	støtte CAS-latens 11 DDR3/DDR3L-1600 MHz (11-11-11-timing)	støtte CAS-latens 15 DDR4 2133 MHz (15-15-15 timing)
Spor	2	2	2
Maksimalt minne	32 GB	16 GB	32 GB
Støttes	512 Mbit, 1 Gbit og 2 Gbit ikke-ECC-minneteknologier, enkeltsidige og dobbeltsidige DIMM-er		
Merk	Systemet fungerer ikke riktig hvis du installerer DIMM-minne som ikke støttes. DIMM-er konstruert med x 8 og x 16 DDR-enheter støttes, DIMM-er konstruert med x 4 SDRAM støttes ikke.		

HP tilbyr oppgradert minne for denne datamaskinen, og råder kunder til å kjøpe det for å unngå kompatibilitetsproblemer med ustøtte minne fra tredjepart.

Besette SODIMM-sokler

Det finnes to SODIMM-sokler på hovedkortet, med én sokkel per kanal. Soklene er merket DIMM1 og DIMM3. DIMM1-sokkelen brukes i minnekanal B. DIMM3-sokkelen brukes i minnekanal A.



Elem.	Beskrivelse	Systemkortmerke	Sokkelfarge
1	SODIMM1-sokkel, kanal B	DIMM1	Svart
2	SODIMM3-sokkel, kanal A	DIMM3	Svart

Systemet vil automatisk fungere i enkeltkanalmodus, dobbeltkanalmodus eller fleksibel modus, avhengig av hvordan SODIMM-ene er installert.

- Systemet vil fungere i enkeltkanalmodus hvis SODIMM-soklene bare er besatt i én kanal.
- Systemet fungerer i dobbeltkanalmodus med høyere ytelse hvis den totale minnekapasiteten til SODIMM-ene i kanal A er lik den totale minnekapasiteten til SODIMM-ene i kanal B.
- Systemet fungerer i fleksibel modus hvis den totale minnekapasiteten til SODIMM-ene i kanal A ikke er lik den totale minnekapasiteten til SODIMM-ene i kanal B. I fleksibel modus angir kanalen som er besatt med den minste mengden minne, den totale mengden minne som er tilordnet dobbeltkanalen. Den resterende mengden minne tilordnes enkeltkanalen. Hvis én kanal har mer minne enn den andre, må kanal A besettes med mest minne.
- I alle moduser bestemmes maksimal driftshastighet av den tregeste SODIMM-en i systemet.

Installere SODIMM-er

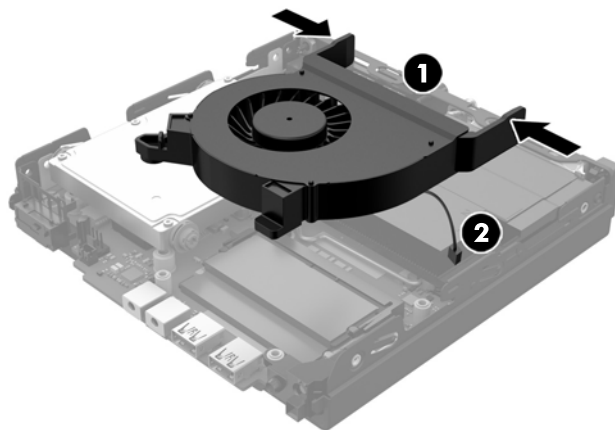
⚠ FORSIKTIG: Du må koble fra strømledningen og vente ca. 30 sekunder, for at all spenning skal bli borte, før du legger til eller fjerner minnemoduler. Det er alltid spenning på minnemodulene så lenge datamaskinen er koblet til en aktiv stikkontakt, uavhengig av om systemet er slått på eller ikke. Det kan føre til uopprettelig skade på minnemodulene eller hovedkortet, hvis minnemoduler legges til eller fjernes mens det er spenning til stede.

Minnemodulsoklene har gullbelagte metallkontakter. Når du oppgraderer minnet, er det viktig å bruke minnemoduler med gullbelagte metallkontakter for å forhindre at det oppstår korrosjon og/eller oksidasjon på grunn av at inkompatible metaller kommer i kontakt med hverandre.

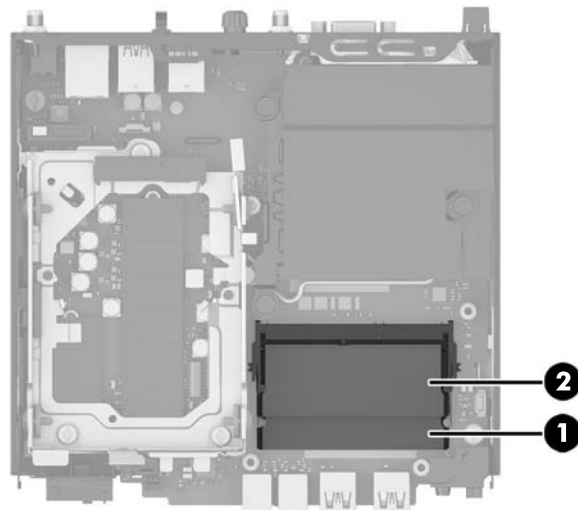
Statisk elektrisitet kan skade elektroniske komponenter i datamaskinen eller tilleggskort. Før du begynner på disse prosedyrene, må du passe på at du har utladet eventuell statisk elektrisitet ved å berøre en jordnet metallgjenstand. Hvis du vil ha mer informasjon, kan du se [Elektrostatisk utlading på side 43](#).

Pass på at du ikke berører noen av kontaktene når du håndterer en minnemodul. Dette kan skade modulen.

1. Fjern/koble fra eventuelt sikkerhetsutstyr som forhindrer åpning av datamaskinen.
2. Koble alle flyttbare medier, som USB-flash-stasjoner, fra datamaskinen.
3. Slå av datamaskinen på riktig måte via operativsystemet, og slå deretter av eventuelle eksterne enheter.
4. Koble strømledningen fra stikkontakten og koble fra alle eksterne enheter.
5. Hvis datamaskinen står på et stativ, må du først ta den av og legge den ned.
6. Ta av datamaskinens tilgangspanel.
7. Klem ved de to pilene (1) på låsesperrene for viften for å løsne viften.
8. Koble viftekontakten fra hovedkortet (2), og løft viften ut av kabinettet.

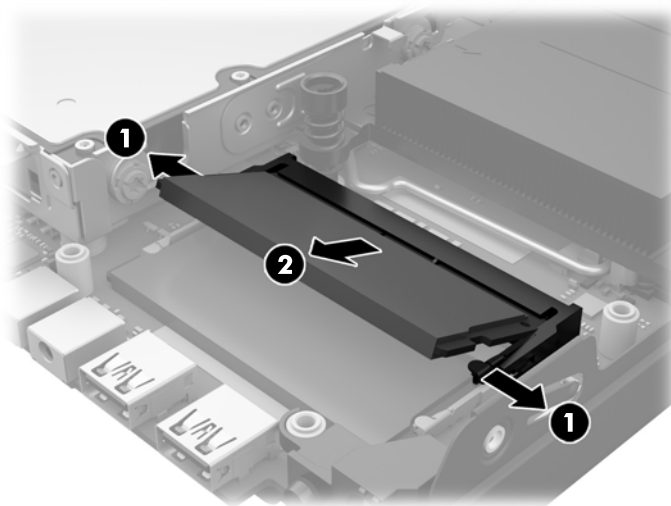


9. Finne minnemodulene på hovedkortet.

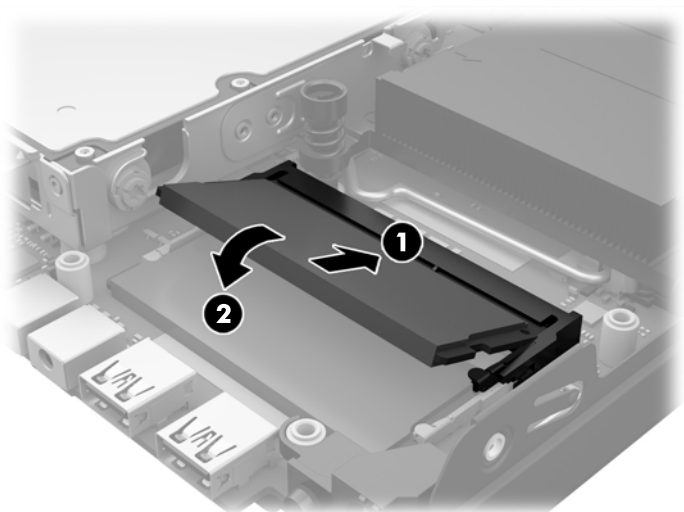



Elem.	Beskrivelse	Systemkortmerke	Sokkelfarge
1	SODIMM1-sokkel, kanal B	DIMM1	Svart
2	SODIMM3-sokkel, kanal A	DIMM3	Svart

- 10.** Skyv låsene på hver side av SODIMM-en (1) utover, og trekk deretter SODIMM-en ut av sporet (2) for å fjerne SODIMM-en.

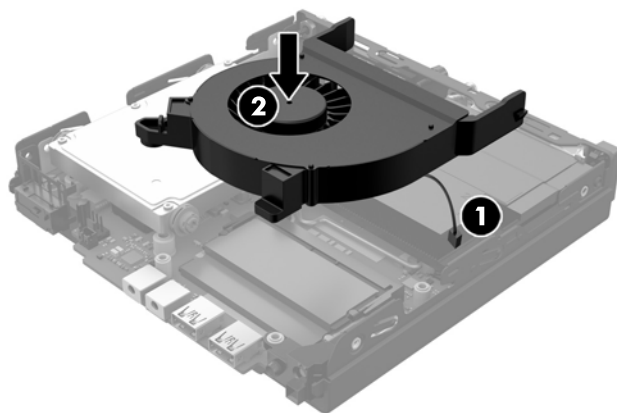


11. Skyv den nye SODIMM-en inn i sporet i en vinkel på omtrent 30° grader (1). Deretter trykker du ned SODIMM-en (2) til den klikker på plass.



 **MERK:** Minnemoduler kan installeres kun på én måte. Avpass hakket på modulen med tappen på minnesporet.


12. Koble til viftekontakten på hovedkortet (1).
13. Sett viften på plass, og trykk den ned for at låsesperrene engasjeres (2).




14. Sett på plass tilgangspanelet.
15. Hvis datamaskinen sto på et stativ, må du montere det igjen.
16. Koble til strømledningen, og slå datamaskinen på.
17. Lås eventuelt sikkerhetsutstyr som ble frakoblet da du tok av datamaskinens deksel eller tilgangspanel.

Datamaskinen registrerer automatisk det ekstra minnet når du slår den på.

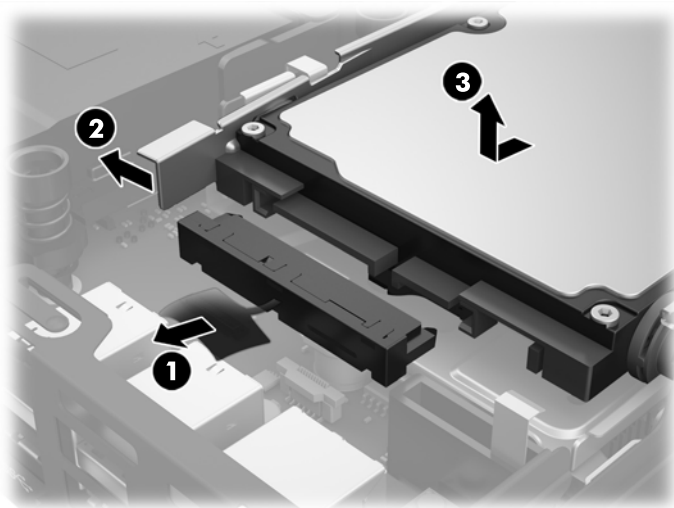
Ta ut og sette inn en harddisk (HDD)

 **MERK:** Før du fjerner den gamle harddisken må du passe på å sikkerhetskopiere data fra den gamle harddisken, slik at du kan overføre dataene til den nye harddisken.

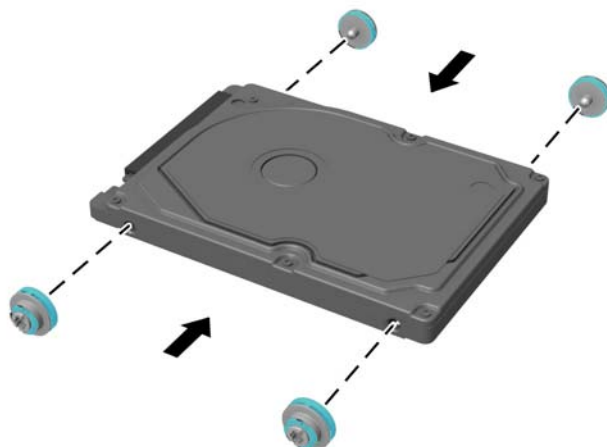
1. Fjern/koble fra eventuelt sikkerhetsutstyr som forhindrer åpning av datamaskinen.
2. Koble alle flyttbare medier, som USB-flash-stasjoner, fra datamaskinen.
3. Slå av datamaskinen på riktig måte via operativsystemet, og slå deretter av eventuelle eksterne enheter.
4. Koble strømledningen fra stikkontakten og koble fra alle eksterne enheter.

 **FORSIKTIG:** Det er alltid spenning på hovedkortet så lenge systemet er koblet til en aktiv stikkontakt, uavhengig av om systemet er slått på eller ikke. Du må koble fra strømledningen for å unngå skade på de interne komponentene i datamaskinen.

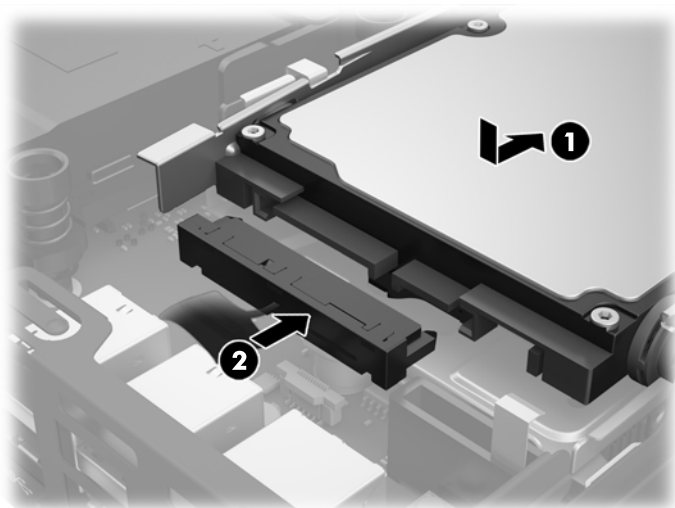
5. Hvis datamaskinen står på et stativ, må du først ta den løs.
6. Ta av datamaskinens tilgangspanel.
7. Trekk i den blå tappen (1) for å koble fra strømmen og datakabelen på harddisken.
8. Trekk utløserpaken ved siden av baksiden av harddisken vekk fra harddisken (2). Trekk utløserpaken ut samtidig som du skyver stasjonen bakover til den stopper, og løft deretter harddisken opp og ut av konsollen (3).



9. Hvis du vil installere en harddisk, må du overføre de sølvfargede og blå styreskruene fra den gamle harddisken til den nye harddisken.



10. Plasser styreskruene på linje med sporene på stasjonskonsollen, trykk harddisken ned i brønnen, og skyv den fremover til den stopper og låses på plass (1).
11. Koble strømmen og datakabelen (2) til harddisken.



12. Sett på plass tilgangspanelet.
13. Hvis datamaskinen sto på et stativ, må du montere det igjen.
14. Koble til strømledningen, og slå datamaskinen på.
15. Lås eventuelt sikkerhetsutstyr som ble frakoblet da du tok av tilgangspanelet.

Bytte ut en M.2 PCIe SSD (solid state drive)

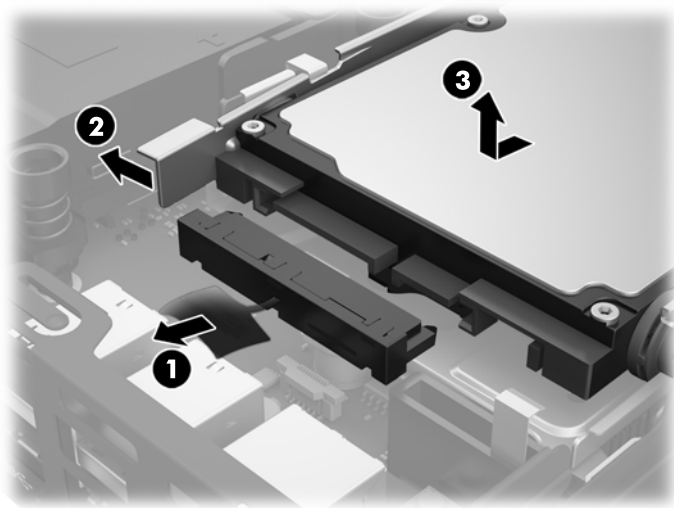
1. Fjern/koble fra eventuelt sikkerhetsutstyr som forhindrer åpning av datamaskinen.
2. Koble alle flyttbare medier, som USB-flash-stasjoner, fra datamaskinen.
3. Slå av datamaskinen på riktig måte via operativsystemet, og slå deretter av eventuelle eksterne enheter.
4. Koble strømledningen fra stikkontakten og koble fra alle eksterne enheter.

⚠ FORSIKTIG: Det er alltid spenning på hovedkortet så lenge systemet er koblet til en aktiv stikkontakt, uavhengig av om systemet er slått på eller ikke. Du må koble fra strømledningen for å unngå skade på de interne komponentene i den tynne klienten.

5. Hvis datamaskinen står på et stativ, må du først ta den av og legge den ned.
6. Ta av datamaskinens tilgangspanel.
7. Trekk i den blå tappen (1) for å koble fra strømmen og datakabelen på harddisken.

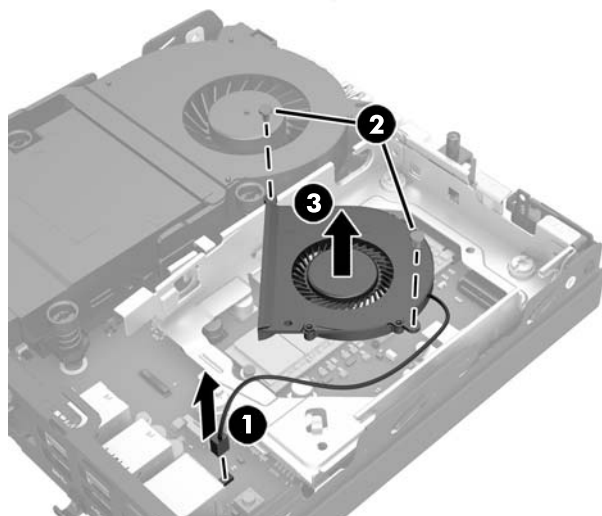
⚠ ADVARSEL: For å redusere risikoen for personskade på grunn av varme overflater, må du la de interne systemkomponentene avkjøles før du berører dem.

8. Trekk og hold utløserspaken ved siden av baksiden av harddisken utover (2).
9. Skyv stasjonen bakover til den stopper, og løft deretter du stasjonen opp og ut av konsollen (3).

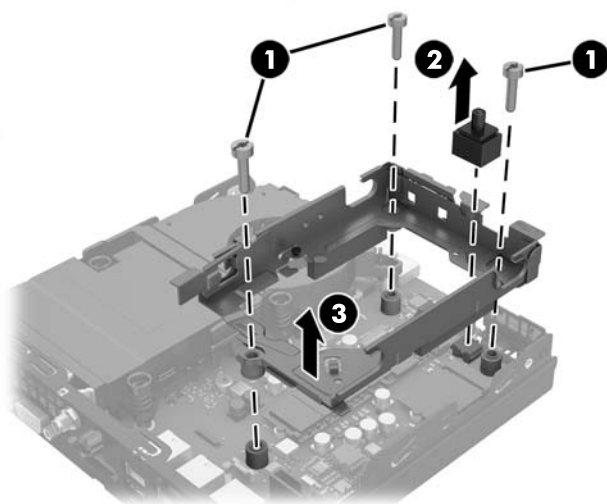


10. Hvis modellen din er en EliteDesk 800, fjerner du den sekundære viften under harddisken.
 - a. Koble viftekontakten fra hovedkortet (1).
 - b. Fjern de to skruene som fester den sekundære viften (2).

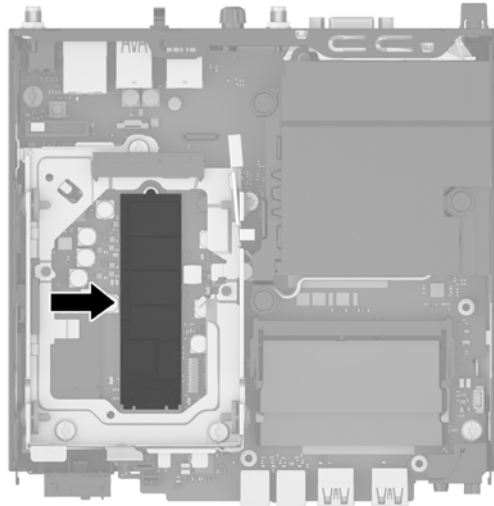
- c. Løft viften ut av kabinettet (3).




11. Fjern de tre skruene som fester harddiskkonsollen til rammen (1).
12. Trekk dekselsensoren opp og av harddiskkonsollen (2).
13. Løft harddiskkonsollen ut av kabinettet (3).



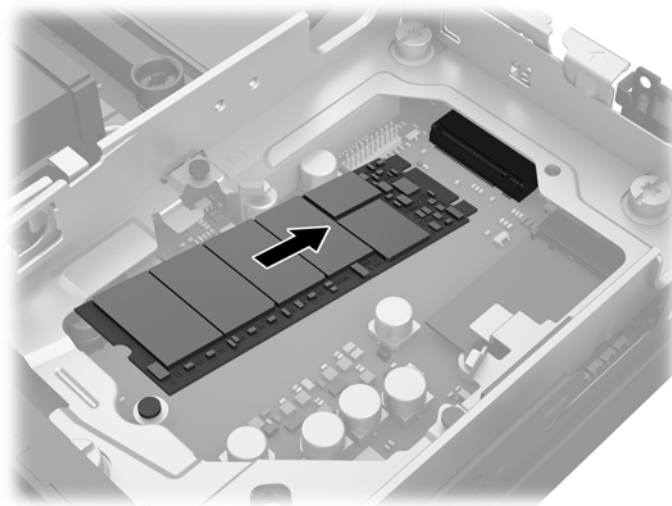
14. Finn SSD-en på hovedkortet.



15. Fjern skruen som fester SSD-en til hovedkortet.
16. Ta tak i sidene på SSD-en, og trekk den forsiktig ut av sokkelen.
17. Sett den nye SSD-en inn i sokkelen på hovedkortet.

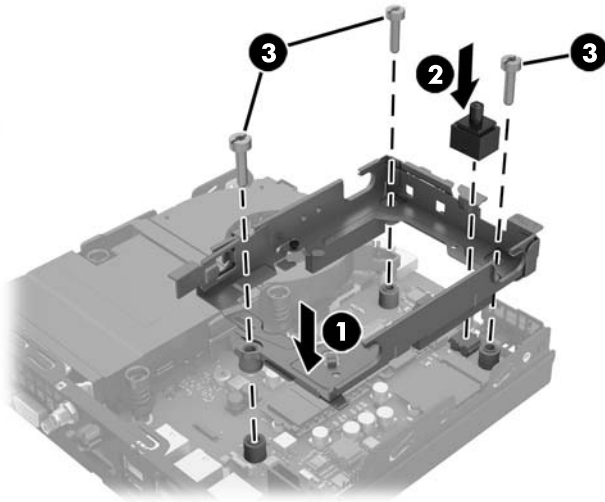
 **MERK:** En SSD kan installeres kun på én måte.

18. Trykk SSD-kontaktene fast inn i sokkelen.
19. Trykk SSD-en ned på hovedkortet, og bruke skruen som følger med til å feste SSD-en.



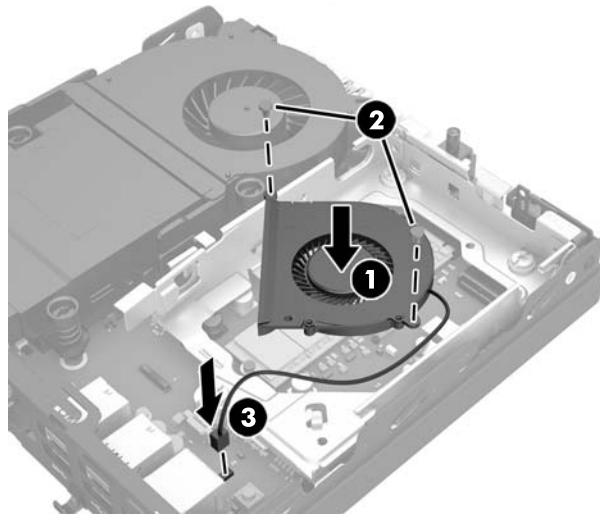
20. Plasser HDD-sokkelen inn i kabinettet (1).
21. Trykk dekselsensoren fast på plass (2).

22. Fest harddiskkonsollen til rammen med de tre skruene (3).



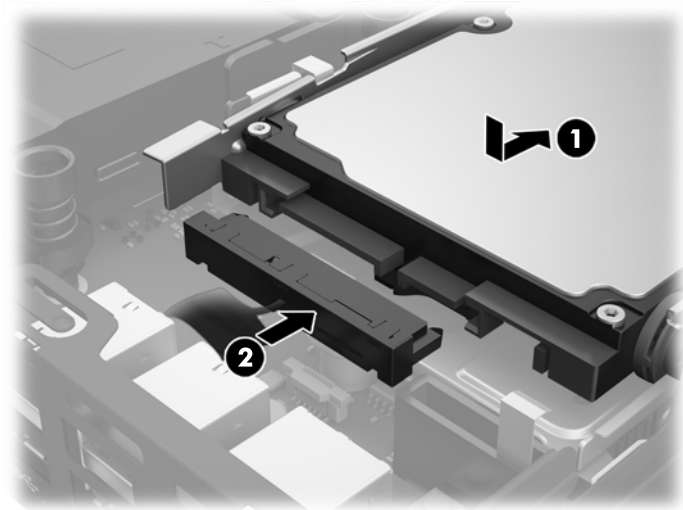
23. Hvis modellen din er en EliteDesk 800, bytter du ut den sekundære viften under harddisken.

- a. Sett viften på plass i harddiskkonsollen (1).
- b. Fest de to skruene som fester viften til rammen (2).
- c. Koble til viftekontakten på hovedkortet (3).



24. Plasser styreskruene til harddisken på linje med sporene på harddiskkonsollen, trykk harddisken ned inn i konsollen. Deretter skyver du den fremover til den stopper, og låses på plass (1).

- 25.** Koble strømmen og datakabelen (2) til harddisken.



- 26.** Sett på plass tilgangspanelet.
- 27.** Hvis datamaskinen sto på et stativ, må du montere det igjen.
- 28.** Koble til strømledningen, og slå datamaskinen på.
- 29.** Lås eventuelt sikkerhetsutstyr som ble frakoblet da du tok av datamaskinens deksel eller tilgangspanel.

Bytte ut WLAN-modulen

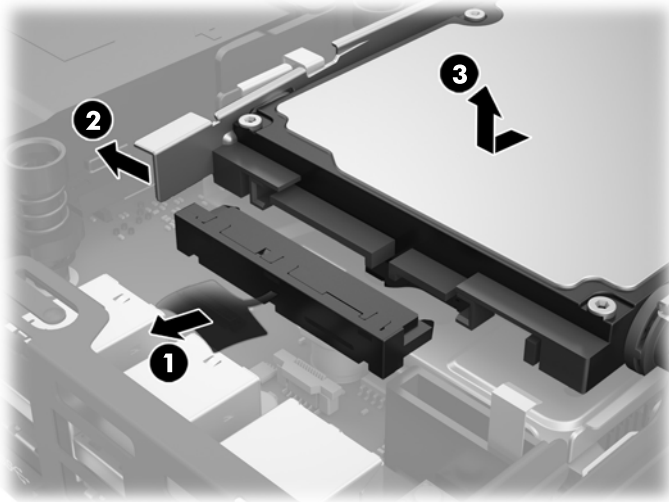
1. Fjern/koble fra eventuelt sikkerhetsutstyr som forhindrer åpning av datamaskinen.
2. Koble alle flyttbare medier, som USB-flash-stasjoner, fra datamaskinen.
3. Slå av datamaskinen på riktig måte via operativsystemet, og slå deretter av eventuelle eksterne enheter.
4. Koble strømledningen fra stikkontakten og koble fra alle eksterne enheter.

⚠ FORSIKTIG: Det er alltid spenning på hovedkortet så lenge systemet er koblet til en aktiv stikkontakt, uavhengig av om systemet er slått på eller ikke. Du må koble fra strømledningen for å unngå skade på de interne komponentene i den tynne klienten.

5. Hvis datamaskinen står på et stativ, må du først ta den av og legge den ned.
6. Ta av datamaskinens tilgangspanel.
7. Trekk i den blå tappen (1) for å koble fra strømmen og datakabelen på harddisken.

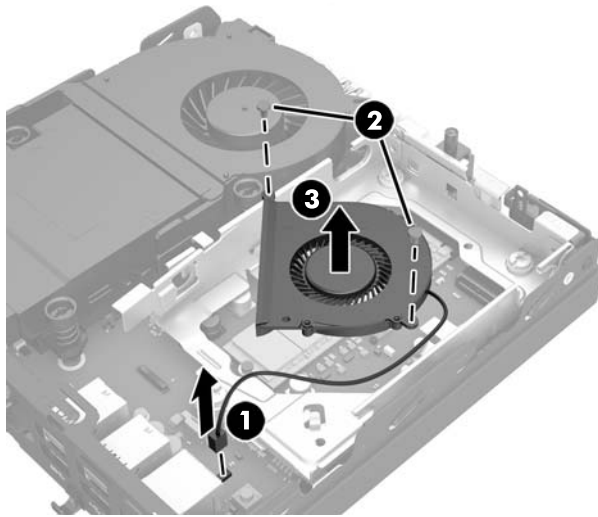
⚠ ADVARSEL: For å redusere risikoen for personskade på grunn av varme overflater, må du la de interne systemkomponentene avkjøles før du berører dem.

8. Trekk og hold utløserpaken ved siden av baksiden av harddisken utover (2).
9. Skyv stasjonen bakover til den stopper, og løft deretter du stasjonen opp og ut av konsollen (3).

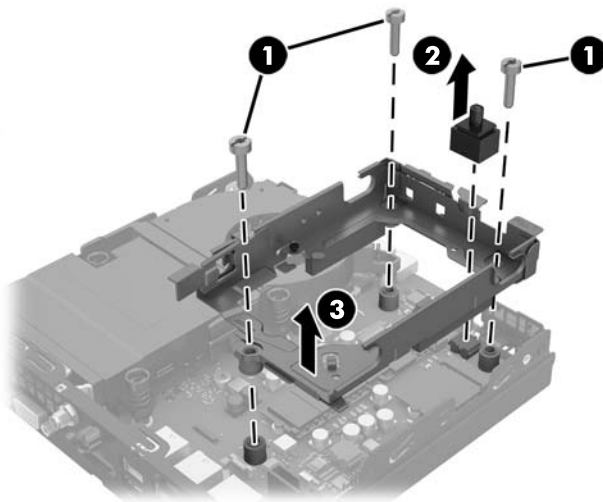


10. Hvis modellen din er en EliteDesk 800, fjerner du den sekundære viften under harddisken.
 - a. Koble viftekontakten fra hovedkortet (1).
 - b. Fjern de to skruene som fester den sekundære viften (2).

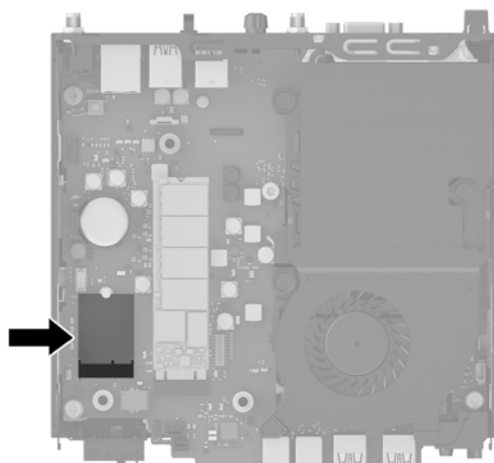
- c. Løft viften ut av kabinettet (3).




11. Fjern de tre skruene som fester harddiskkonsollen til rammen (1).
12. Trekk dekselsensoren opp og av harddiskkonsollen (2).
13. Løft harddiskkonsollen ut av kabinettet (3).



14. Finn WLAN-modulen på hovedkortet.



15. Koble begge antennekablene fra WLAN-modulen.

 **MERK:** Du må bruke et lite verktøy, for eksempel en pinsett eller en spisstang, for å koble fra og koble til antennekablene.

16. Ta tak i sidene av WLAN-modulen, og dra den ut av sokkelen.

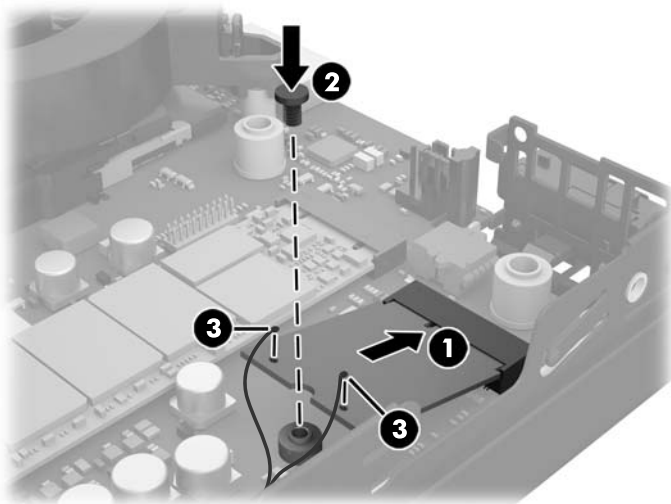
17. Sett inn den nye WLAN-modulen i sokkelen på hovedkortet.

 **MERK:** En WLAN-modul kan installeres kun på én måte.

18. Trykk WLAN kontaktene fast inn i sokkelen (1).

19. Trykk WLAN-modulen ned til hovedkortet, og bruk skruen som følger med for å feste modulen (2).

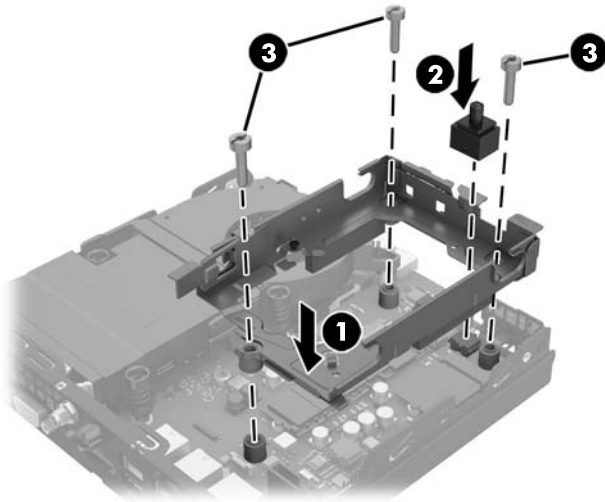
20. Koble den interne antennen til antennekontaktene (3) på WLAN-modulen.



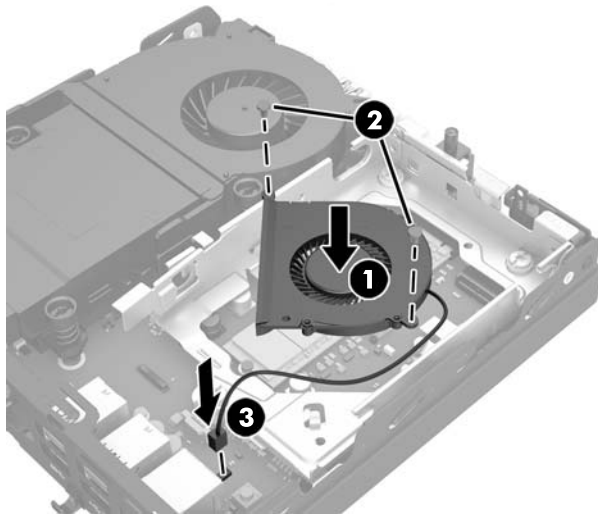
21. Plasser HDD-sokkelen inn i kabinettet (1).

22. Trykk dekselsensoren fast på plass (2).

- 23.** Fest harddiskkonsollen til rammen med de tre skruene (3).

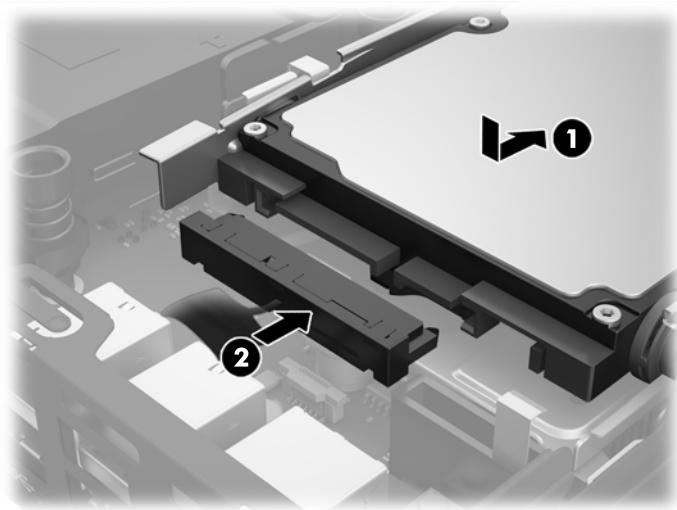


- 24.** Hvis modellen din er en EliteDesk 800, bytter du ut den sekundære viften under harddisken.
- Sett viften på plass i harddiskkonsollen (1).
 - Fest de to skruene som fester viften til rammen (2).
 - Koble til viftekontakten på hovedkortet (3).



- 25.** Plasser styreskruene til harddisken på linje med sporene på harddiskkonsollen, trykk harddisken ned inn i konsollen. Deretter skyver du den fremover til den stopper, og låses på plass (1).

- 26.** Koble strømmen og datakabelen (2) til harddisken.



- 27.** Sett på plass tilgangspanelet.
- 28.** Hvis datamaskinen sto på et stativ, må du montere det igjen.
- 29.** Koble til strømledningen, og slå datamaskinen på.
- 30.** Lås eventuelt sikkerhetsutstyr som ble frakoblet da du tok av datamaskinens deksel eller tilgangspanel.

Installere en ekstern antenne

Intern WLAN-antenne er standard på alle HP G2 stasjonære mini-modeller. Hvis datamaskinen skal installeres i et metallhus, eller et annet kabinett, bør, eller må, bruke en ekstern WLAN-antenne.

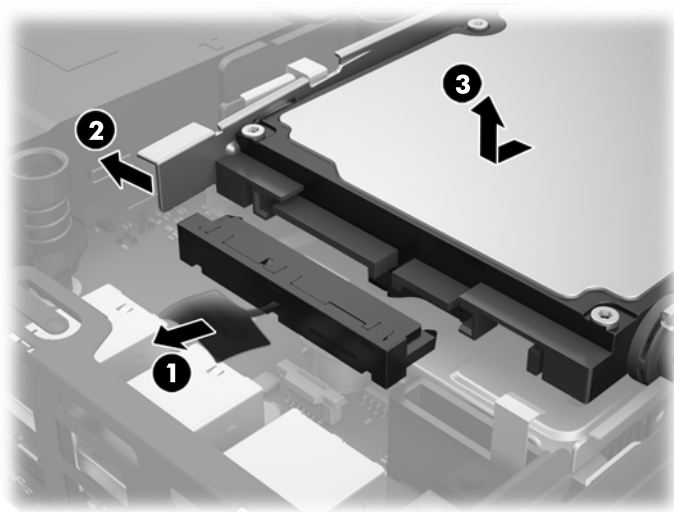
1. Fjern/koble fra eventuelt sikkerhetsutstyr som forhindrer åpning av datamaskinen.
2. Koble alle flyttbare medier, som USB-flash-stasjoner, fra datamaskinen.
3. Slå av datamaskinen på riktig måte via operativsystemet, og slå deretter av eventuelle eksterne enheter.
4. Koble strømledningen fra stikkontakten og koble fra alle eksterne enheter.

⚠ FORSIKTIG: Det er alltid spenning på hovedkortet så lenge systemet er koblet til en aktiv stikkontakt, uavhengig av om systemet er slått på eller ikke. Du må koble fra strømledningen for å unngå skade på de interne komponentene i den tynne klienten.

5. Hvis datamaskinen står på et stativ, må du først ta den av og legge den ned.
6. Ta av datamaskinens tilgangspanel.
7. Trekk i den blå tappen (1) for å koble fra strømmen og datakabelen på harddisken.

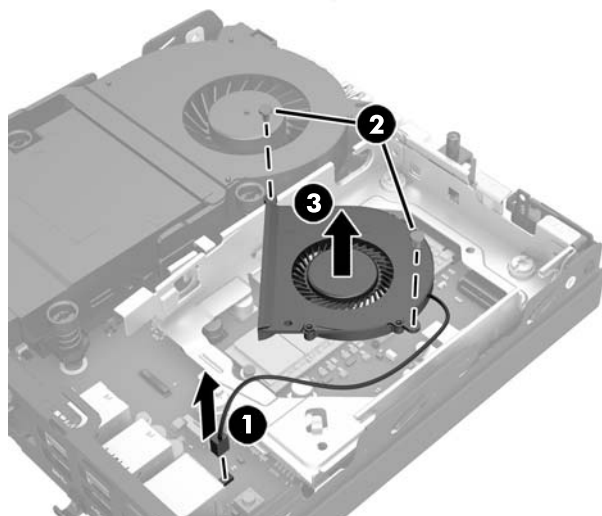
⚠ ADVARSEL: For å redusere risikoen for personskade på grunn av varme overflater, må du la de interne systemkomponentene avkjøles før du berører dem.

8. Trekk og hold utløser-spaken ved siden av baksiden av harddisken utover (2).
9. Skyv stasjonen bakover til den stopper, og løft deretter du stasjonen opp og ut av konsollen (3).

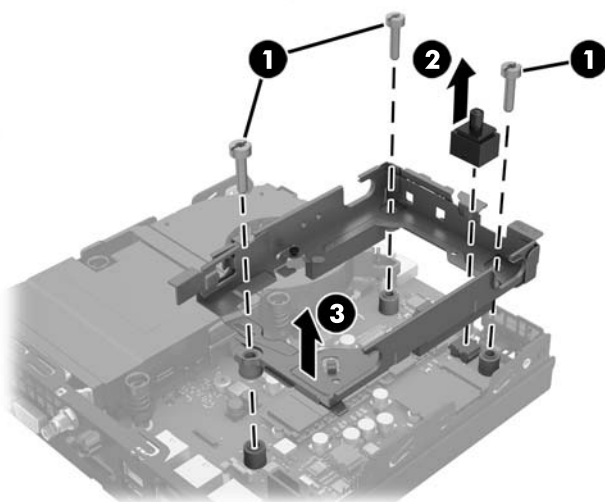


10. Hvis modellen din er en EliteDesk 800, fjerner du den sekundære viften under harddisken.
 - a. Koble viftekontakten fra hovedkortet (1).
 - b. Fjern de to skruene som fester den sekundære viften (2).

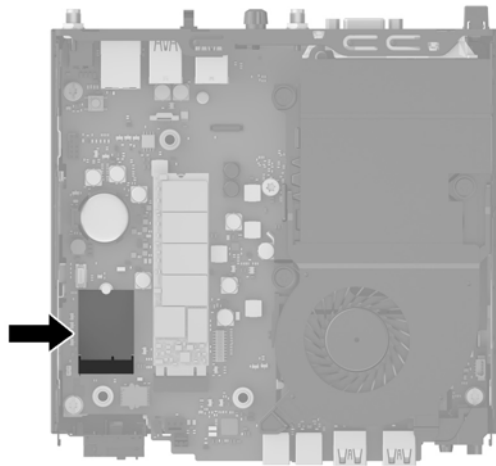
- c. Løft viften ut av kabinettet (3).



11. Fjern de tre skruene som fester harddiskkonsollen til rammen (1).
12. Trekk dekselsensoren opp og av harddiskkonsollen (2).
13. Løft harddiskkonsollen ut av kabinettet (3).



14. Finn WLAN-modulen på hovedkortet.

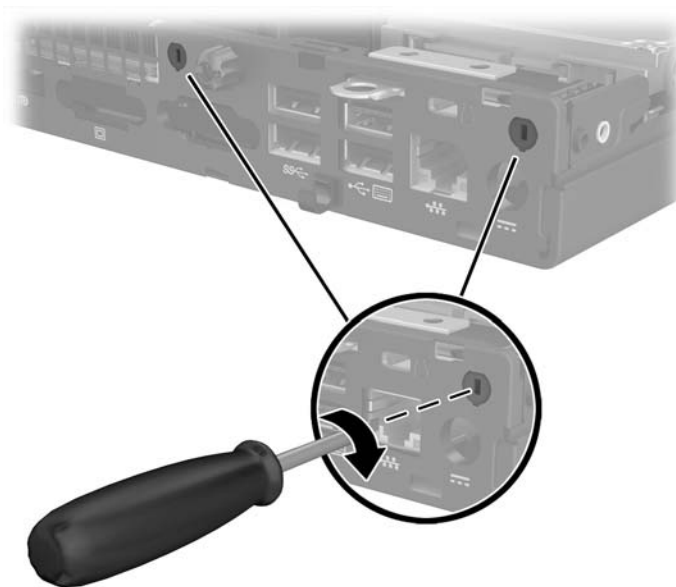


15. Koble den interne antennen fra WLAN-modulen.

Se [Bytte ut WLAN-modulen på side 25](#) for å få veiledning.

16. Finn begge posisjonene for de eksterne antennene på bakpanelet.

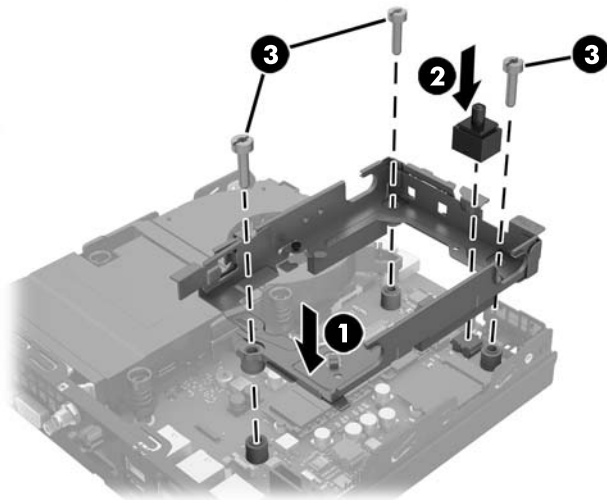
17. Sett inn en Phillips-skrutrekker i hver av utløsningsfunksjonene, og drei for å fjerne maskeringsdekselet.



- 18.** Før kabelen for den eksterne antennen gjennom hvert av hullene, og skru antennen på plass.

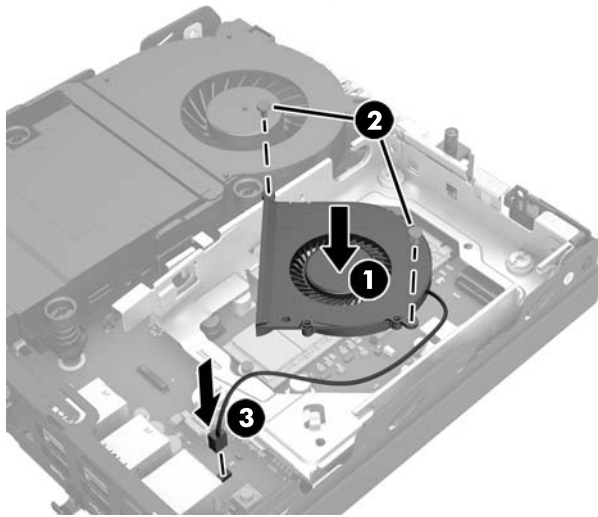


- 19.** Koble kablene for den eksterne antennen til WLAN-modulen.
- 20.** Plasser HDD-sokkelen inn i kabinettet (1).
- 21.** Trykk dekselsensoren fast på plass (2).
- 22.** Fest harddiskkonsollen til rammen med de tre skruene (3).

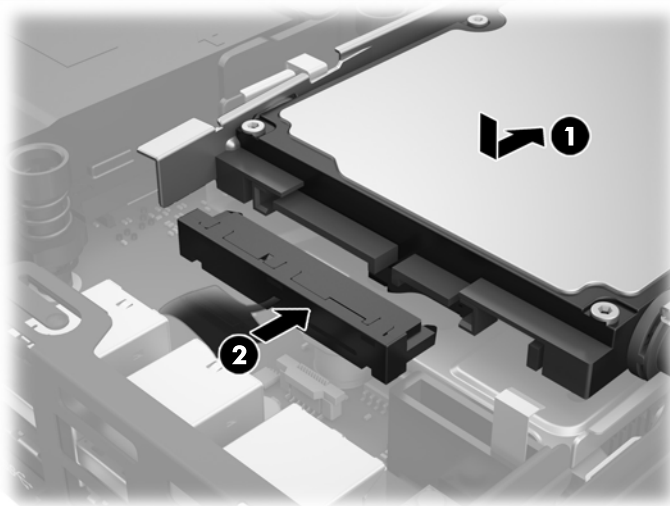


- 23.** Hvis modellen din er en EliteDesk 800, bytter du ut den sekundære viften under harddisken.
- Sett viften på plass i harddiskkonsollen (1).
 - Fest de to skruene som fester viften til rammen (2).

- c. Koble til viftekontakten på hovedkortet (3).



24. Plasser styreskruene til harddisken på linje med sporene på harddiskkonsollen, trykk harddisken ned inn i konsollen. Deretter skyver du den fremover til den stopper, og låses på plass (1).
25. Koble strømmen og datakabelen (2) til harddisken.



26. Sett på plass tilgangspanelet.
27. Hvis datamaskinen sto på et stativ, må du montere det igjen.
28. Koble til strømledningen, og slå datamaskinen på.
29. Lås eventuelt sikkerhetsutstyr som ble frakoblet da du tok av datamaskinens deksel eller tilgangspanel.

Bytte batteri

Batteriet som følger med datamaskinen, gir strøm til sanntidsklokken. Når du skifter ut batteriet, må du bruke samme slags batteri som opprinnelig var installert i datamaskinen. Datamaskinen leveres med et 3 volts litium myntcellebatteri.

⚠ ADVARSEL: Datamaskinen inneholder et internt litium-mangandioksid batteri. Det er risiko for brann og forbrenninger hvis batteriet ikke behandles riktig. Slik minsker du risikoen for personskaade:

Ikke prøv å lade batteriet.

Batteriet må ikke utsettes for temperaturer over 60 °C.

Du må ikke demontere, knuse eller stikke hull på batteriet, eller kortslutte de eksterne kontaktene, og batteriet må ikke utsettes for åpen flamme eller legges i vann.

Batteriet må bare skiftes ut med ekstrabatterier fra HP beregnet på dette produktet.

⚠ FORSIKTIG: Før du skifter ut batteriet, er det viktig å ta en sikkerhetskopi av datamaskinens CMOS-innstillinger. Når batteriet fjernes eller skiftes ut, fjernes også CMOS-innstillingene.

Statisk elektrisitet kan skade de elektroniske komponentene i datamaskinen eller ekstrautstyr. Før du begynner på disse prosedyrene, må du passe på at du har utladet eventuell statisk elektrisitet ved å berøre en jordet metallgjenstand.

📝 MERK: Du kan forlenge levetiden til litiumbatteriet ved å koble datamaskinen til strømkontakten i veggen. Litiumbatteriet er bare i bruk når datamaskinen IKKE er koblet til strømkontakten.

HP oppfordrer kundene til å levere brukt elektronisk maskinvare, originale HP-blekkpatroner og oppladbare batterier til gjenvinning. Hvis du vil ha mer informasjon om gjenvinningsprogrammer, kan du gå til <http://www.hp.com/recycle>.

1. Fjern/koble fra eventuelt sikkerhetsutstyr som forhindrer åpning av datamaskinen.
2. Koble alle flyttbare medier, som USB-flash-stasjoner, fra datamaskinen.
3. Slå av datamaskinen på riktig måte via operativsystemet, og slå deretter av eventuelle eksterne enheter.
4. Koble strømledningen fra stikkontakten og koble fra alle eksterne enheter.

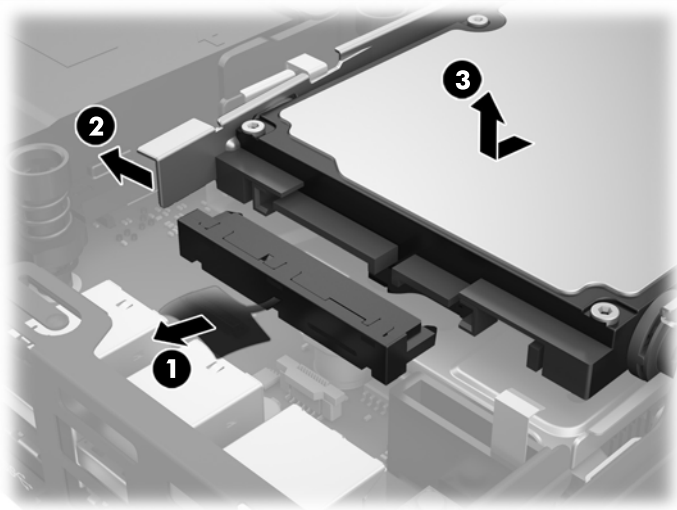
⚠ FORSIKTIG: Det er alltid spenning på hovedkortet så lenge systemet er koblet til en aktiv stikkontakt, uavhengig av om systemet er slått på eller ikke. Du må koble fra strømledningen for å unngå skade på de interne komponentene i datamaskinen.

5. Hvis datamaskinen står på et stativ, må du først ta den av og legge den ned.
6. Ta av datamaskinens tilgangspanel.
7. Trekk i den blå tappen (1) for å koble fra strømmen og datakabelen på harddisken.

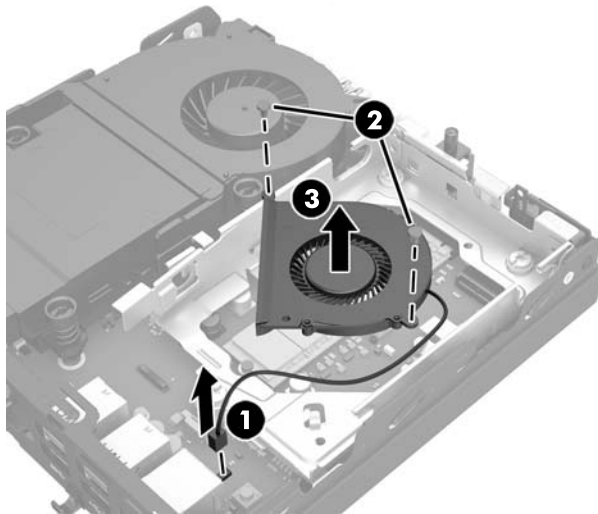
⚠ ADVARSEL: La de interne systemkomponentene kjøle seg ned før du berører dem, for å redusere risikoen for personskaade fra varme overflater.

8. Trekk og hold utløserpaken ved siden av baksiden av harddisken utover (2).

9. Skyv stasjonen bakover til den stopper. Deretter løfter du stasjonen opp og ut av konsollen (3).

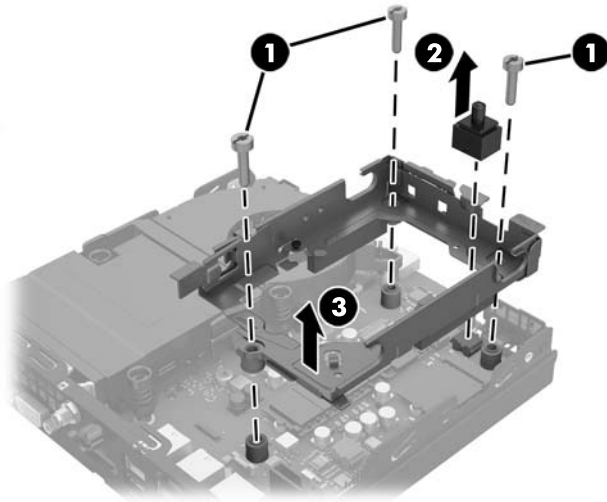


10. Hvis modellen din er en EliteDesk 800, fjerner du den sekundære viften under harddisken.
- Koble viftekontakten fra hovedkortet (1).
 - Fjern de to skruene som fester den sekundære viften (2).
 - Løft viften ut av kabinettet (3).

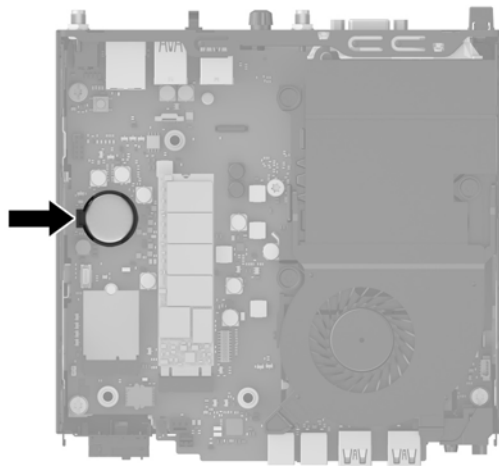



11. Fjern de tre skruene som fester harddiskkonsollen til rammen (1).
12. Trekk dekselsensoren opp og av harddiskkonsollen (2).

13. Løft harddiskkonsollen ut av kabinettet (3).

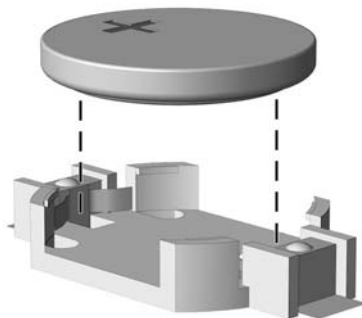


14. Finn frem til batteriet og batteriholderen på systemkortet.

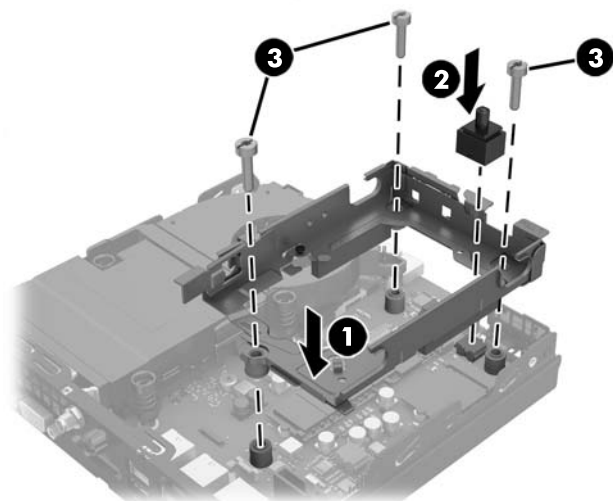


 **MERK:** Du må kanskje bruke et lite verktøy, for eksempel en pinsett eller en nebbtang, til å fjerne og skifte ut batteriet.

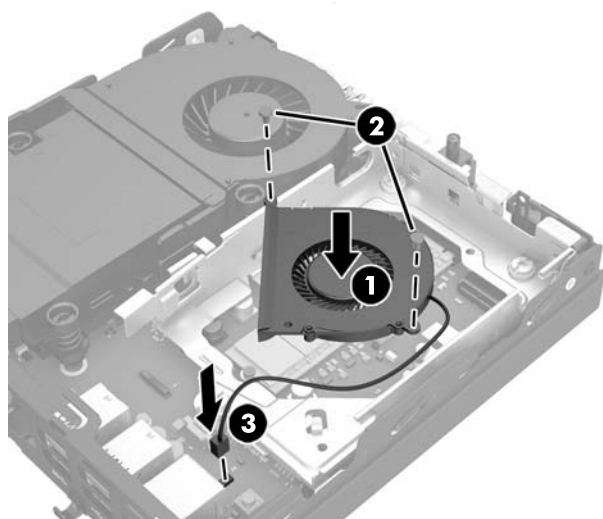
15. Løft batteriet opp av batteriholderen.



16. Skyv det nye batteriet på plass, med den positive siden opp. Batteriholderen fester batteriet automatisk i riktig posisjon.
17. Plasser HDD-sokkelen inn i kabinetet (1).
18. Trykk dekselsensoren fast på plass (2).
19. Fest harddiskkonsollen til rammen med de tre skruene (3).

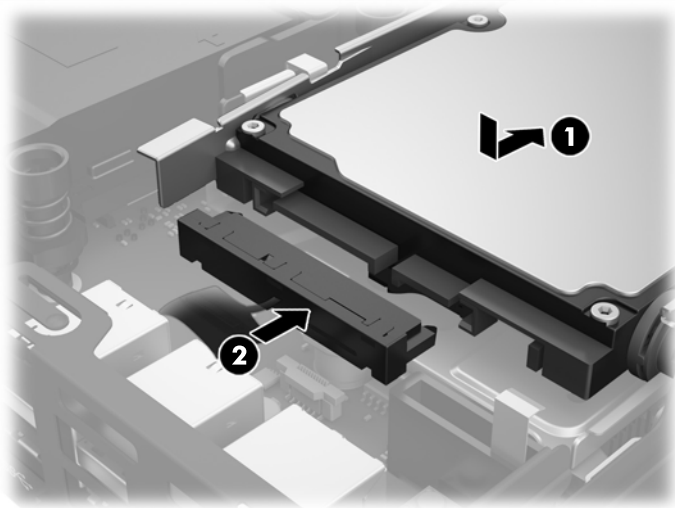


20. Hvis modellen din er en EliteDesk 800, bytter du ut den sekundære viften under harddisken.
 - a. Sett viften på plass i harddiskkonsollen (1).
 - b. Fest de to skruene som fester viften til rammen (2).
 - c. Koble til viftekontakten på hovedkortet (3).



21. Plasser styreskruene til harddisken på linje med sporene på harddiskkonsollen, trykk harddisken ned inn i konsollen. Deretter skyver du den fremover til den stopper, og låses på plass (1).

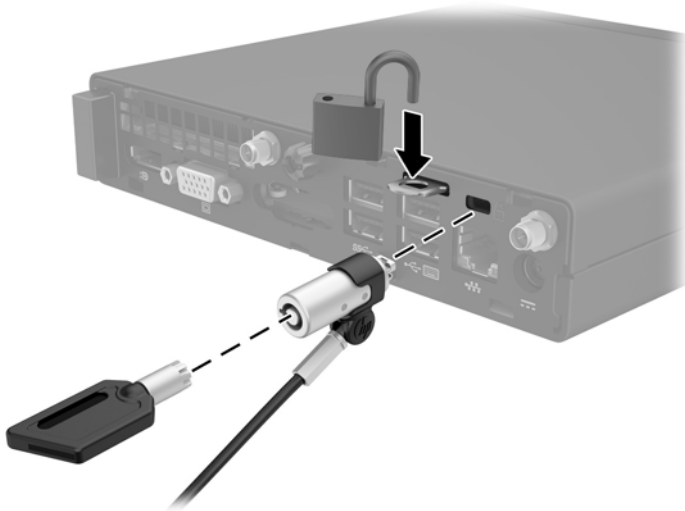
- 22.** Koble strømmen og datakabelen (2) til harddisken.



- 23.** Sett på plass datamaskinens tilgangspanel.
- 24.** Hvis datamaskinen sto på et stativ, må du montere det igjen.
- 25.** Koble til strømledningen, og slå datamaskinen på.
- 26.** Lås eventuelt sikkerhetsutstyr som ble frakoblet da du tok av datamaskinens tilgangspanel.
- 27.** Tilbakestill dato og klokkeslett, passordene dine og alle spesielle systeminnstillinger ved hjelp av Computer Setup.

Installere en sikkerhetslås

Kabellåsen og hengelåsen som vises nedenfor kan brukes til å sikre datamaskinen.

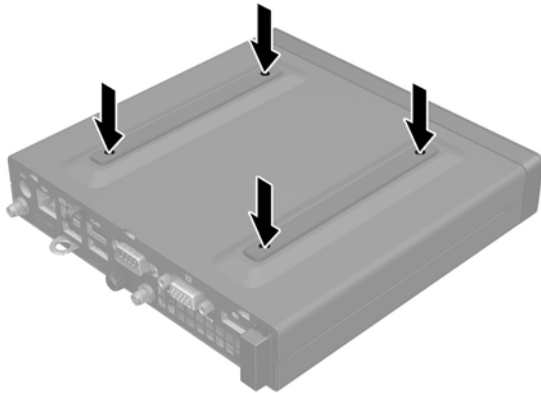


Feste datamaskinen til et monteringsfikstur

Datamaskinen kan festes på en vegg, svingarm eller en annen festeanordning.



MERK: Dette apparatet skal monteres med UL- eller CSA-oppført veggfeste.



1. Hvis datamaskinen står på en fot, fjerner du datamaskinen fra foten, og legger datamaskinen ned.
2. Hvis du skal feste datamaskinen til en svingarm (selges separat), setter du fire skruer inn i hullene på svingarmplaten, og i monteringshullene på datamaskinen.

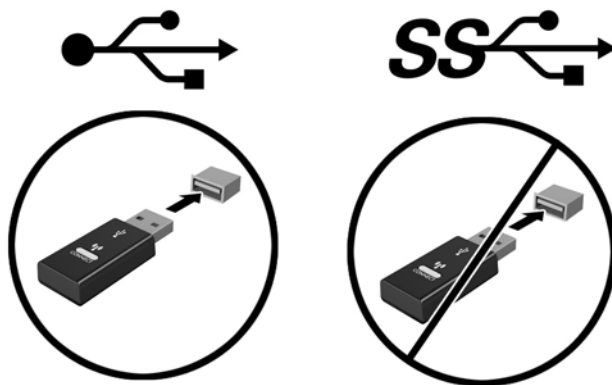
⚠ FORSIKTIG: Denne datamaskinen støtter monteringshull på 100 mm VESA-industristandard. En tredjeparts monteringsløsning kan festes til datamaskinen med skruene som fulgte med løsningen. Det er viktig å kontrollere at produsentens monteringsløsning følger VESA-standard, og er beregnet for å holde vekten av datamaskinen. For best ytelse er det viktig å bruke strømledningen og de andre kablene som følger med datamaskinen.

Hvis du vil feste skjermen til andre festeanordninger, følger du instruksjonene som følger med festeanordningen for å sikre at datamaskinen er trygt festet.

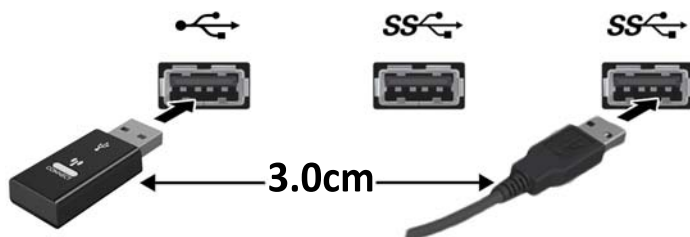
Synkronisere det trådløse tastaturet og musen

Musen og tastaturet er synkronisert på fabrikken. Ta ut batteriene og sett de inn igjen dersom musen og tastaturet ikke fungerer. Hvis musen og tastaturet fremdeles ikke er synkronisert, følger du denne fremgangsmåten for å synkronisere de på nytt manuelt.

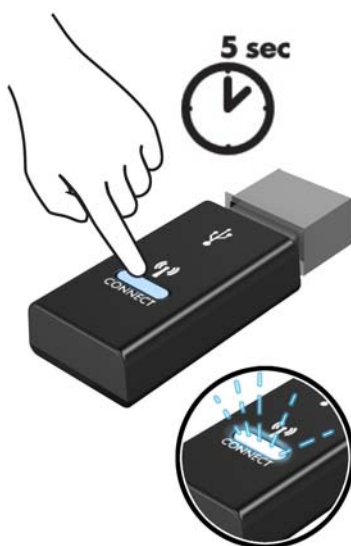
1.



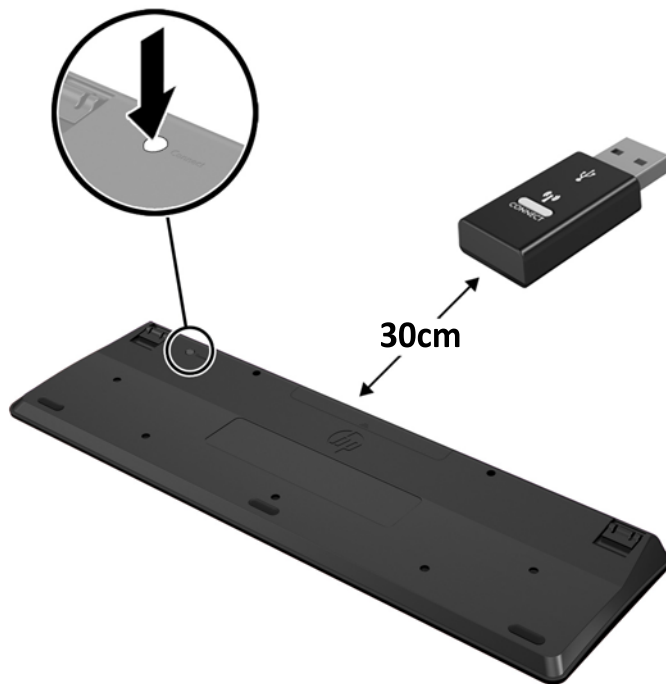
2.



3.



4.



5.



MERK: Ta ut batteriene og sett de inn igjen dersom musen og tastaturet fremdeles ikke fungerer. Synkroniser tastaturet og musen igjen dersom musen og tastaturet fremdeles ikke er synkronisert.

A Elektrostatisk utladning

En utladning av statisk elektrisitet fra en finger eller en annen leder kan skade systemkort eller andre statisk-følsomme enheter. Denne typen skade kan redusere levetiden til enheten.

Forhindre elektrostatisk skade

Ta følgende forholdsregler for å forhindre elektrostatisk skade:

- Unngå håndkontakt ved å transportere og oppbevare produktene i statisk-sikre beholdere.
- Oppbevar elektrostatisk-følsomme deler i beholderne til de kommer til statisk-frie arbeidsstasjoner.
- Plasser deler på en jordet overflate før du tar dem ut av beholderne.
- Unngå å berøre pinner, ledninger og kretser.
- Vær alltid skikkelig jordet når du berører en statisk-følsom komponent eller montasje.

Jordingsmetoder

Det finnes flere jordingsmetoder. Bruk en eller flere av de følgende metodene når du håndterer eller installerer elektrostatisk-følsomme deler:

- Bruk en håndleddsstropp som er koblet til en jordet arbeidsstasjon eller et kabinett med en jordingsledning. Håndleddsstropper er fleksible stropper med minimum 1 megohm +/- 10 prosent motstand i jordingsledningen. For å oppnå riktig jording må du bære jordingsstroppen tett inntil huden.
- Bruk hælstropper, tåstropper eller støvlestropper ved arbeidsstasjoner som står. Bruk stroppene på begge føtter når du står på ledende gulv eller spredende gulvmatter.
- Bruk ledende feltserviceverktøy.
- Bruk et bærbart feltservicesett med en sammenbrettbar statisk-spredende arbeidsmatte.

Hvis du ikke har noe av det foreslåtte utstyret for riktig jording, kan du kontakte en HP-autorisert forhandler eller tjenesteleverandør.



MERK: Hvis du ønsker mer informasjon om statisk elektrisitet, kan du kontakte en HP-autorisert forhandler eller tjenesteleverandør.

B Retningslinjer for bruk, vedlikehold og klargjøring til forsendelse av datamaskinen

Retningslinjer for bruk og vedlikehold av datamaskinen

Følg disse retningslinjene for å sette opp og vedlikeholde datamaskinen og skjermen:

- Hold datamaskinen unna høy fuktighet, direkte solskinn og sterk varme eller kulde.
- Bruk datamaskinen på et solid, flatt underlag. La det være omtrent 10,2 cm (4 tommer) klaring på alle ventilerte sider av datamaskinen og over skjermen for tilstrekkelig lufting.
- Du må aldri begrense luftstrømmen inn i datamaskinen ved å blokkere lufteåpninger eller luftinntak. Ikke plasser tastaturet, med tastaturføttene nede, direkte mot fronten på den stasjonære maskinen da dette også begrenser luftstrømmen.
- Du må aldri bruke datamaskinen mens tilgangspanelet eller noen av utvidelseskortspordekslene er fjernet.
- Datamaskiner må ikke stables oppå hverandre eller plasseres så nær hverandre at de utsettes for hverandres resirkulerte eller forhåndsoppvarmede luft.
- Hvis datamaskinen skal brukes i et eget avlukke, må det sørges for inngående og utgående ventilasjon i avlukket, og retningslinjene for bruk som er nevnt ovenfor, gjelder også her.
- Hold væsker borte fra datamaskinen og tastaturet.
- Lufteåpningene på skjermen må aldri tildekkes med noen former for materiale.
- Installer eller aktiver styringsfunksjoner fra operativsystemet eller annen programvare, inkludert hvilemodus.
- Slå av datamaskinen før du gjør noe av følgende:
 - Tørker av utsiden av datamaskinen med en myk, fuktig klut etter behov. Bruk av rengjøringsprodukter kan misfarge eller skade overflatebehandlingen.
 - Lufteåpningene på alle ventilerte sider av datamaskinen bør rengjøres fra tid til annen. Lo, støv og andre fremmedlegemer kan blokkere lufteåpningene og begrense luftstrømmen.

Klargjøring for forsendelse

Følg disse forslagene når du klargjør datamaskinen for forsendelse:

1. Ta sikkerhetskopi av harddiskfilene til en ekstern lagringsenhet. Kontroller at sikkerhetskopimediene ikke utsettes for elektriske eller magnetiske impulser under oppbevaring eller under transport.



MERK: Harddisken låses automatisk når systemstrømmen slås av.

2. Ta ut og oppbevar alle flyttbare medier.
3. Slå av datamaskinen og eksterne enheter.
4. Koble strømledningen først fra stikkontakten, deretter fra datamaskinen.
5. Koble systemkomponentene og eksterne enheter fra strømkildene, og deretter fra datamaskinen.



MERK: Kontroller at alle kort sitter riktig i kortsporene før datamaskinen sendes.

6. Pakk systemkomponentene og de eksterne enhetene i originalemballasjen eller lignende emballasje med tilstrekkelig emballasjemateriale til å beskytte dem.

Stikkordregister

- B**
batteriskifte 35
- D**
datamaskinbruk, retningslinjer 44
- E**
ekstern antenne
 installasjon 30
elektrostatisk utladning, forhindre
 skade 43
- F**
fjerne
 batteri 35
 halvlederstasjon 20
 harddisk 18
 SODIMM-er 15, 35
 tilgangspanel 10
 WLAN-modul 25
- H**
halvlederstasjon
 fjerning 20
 installasjon 20
harddisk
 fjerning 18
 installasjon 18
- I**
installasjonsretningslinjer 8
installere
 ekstern antenne 30
 halvlederstasjon 20
 harddisk 18
 lås 39
 sikkerhetslås 39
 SODIMM-er 15, 35
 WLAN-modul 25
- K**
klargjøring for forsendelse 45
komponenter på bakpanelet
 EliteDesk 705 5
 EliteDesk 800 5
 ProDesk 400 6
 ProDesk 600 5
komponenter på frontpanelet
 EliteDesk 705 3
 EliteDesk 800 2
 ProDesk 400 4
 ProDesk 600 2
- L**
lås
 installasjon 39
- M**
minne
 bruke sokler 14
 installering 13
 maksimalt 13
 spesifikasjoner 13
 Spesifikasjoner for SODIMM 13
 spor 13
montere
 batteri 35
 minne 13
 tilgangspanel 11
montere datamaskinen 40
mus
 synkronisere trådløst 41
- P**
plassering av serienummeret 7
produkt-ID, plassering 7
- S**
sikkerhetslås
 installasjon 39
SODIMM
 spesifikasjoner 13
SODIMM-er
 fjerning 15, 35
 installasjon 15, 35
spesifikasjoner, minne 13
synkronisere trådløst tastatur og
 mus 41
- T**
tastatur
 synkronisere trådløst 41
tilgangspanel
 fjerne 10
 utskifting 11
tilkobling av strømledning 9
tårnkonvertering 12
- V**
ventileringsretningslinjer 44
VESA-monteringshull 40
- W**
WLAN-modul
 fjerning 25
 installasjon 25