



## Referenshandbok för maskinvara

HP EliteDesk 800 G2 stationär minidator

HP EliteDesk 705 G2 stationär minidator

HP ProDesk 600 G2 stationär minidator

HP ProDesk 400 G2 stationär minidator

© Copyright 2015 Hewlett-Packard Development Company, L.P.

Microsoft och Windows är antingen registrerade varumärken eller varumärken som tillhör Microsoft Corporation i USA och/eller andra länder.

Den här informationen kan ändras utan föregående meddelande. Garantiansvar för HP:s produkter och tjänster definieras i de garantibegränsningar som medföljer sådana produkter och tjänster. Ingenting i denna text ska anses utgöra ytterligare garantiåtaganden. HP ansvarar inte för tekniska fel, redigeringsfel eller för avsaknad av information i denna text.

Första utgåvan: juli 2015

Dokumentartikelnummer: 822839-101

## Produktinformation

I den här handboken beskrivs funktioner som är gemensamma för de flesta modeller. Vissa funktioner är kanske inte tillgängliga på din dator.

Alla funktioner är inte tillgängliga i samtliga utgåvor av Windows® 8. För att du ska kunna dra full nytta av funktionerna i Windows 8 kan datorn behöva uppgraderas och/eller det kan krävas maskinvara, drivrutiner och/eller programvara som köpts separat. Se <http://www.microsoft.com> för ytterligare information.

Denna dator kan kräva att du uppgraderar och/eller separat köper maskinvara och/eller en DVD-enhet för att installera Windows 7 och dra full nytta av funktionerna i Windows 7. Se <http://windows.microsoft.com/en-us/windows7/get-know-windows-7> för ytterligare information.

## Programvaruvillkor


Genom att installera, kopiera, hämta eller på annat sätt använda programvara som är förinstallerad på den här datorn samtycker du till att bindas av villkoren i HP:s licensavtal för slutanvändare. Om du inte godkänner licensvillkoren är ditt enda alternativ att returnera hela den oanvända produkten (maskin- och programvara) inom 14 dagar för att få pengarna tillbaka enligt återbetalningsvillkoren på inköpsstället.


För mer information eller begäran om full återbetalning för datorn kontaktar du inköpsstället (försäljaren).

## Om den här handboken

I den här handboken finns grundläggande information för uppgradering av HP stationära Business-minidatorer.

---

 **VARNING:** Den här typen av text ger information om att allvarliga personskador kan uppstå om instruktionerna inte följs.

 **VIKTIGT:** Den här typen av text innehåller varningar om att utrustningen kan förstöras eller information förloras om inte instruktionerna följs.

 **OBS!** Den här typen av text innehåller ytterligare viktig information.

---



---

# Innehåll

<b>1 Produktfunktioner</b>	<b>1</b>
Standardfunktioner	1
Komponenter på framsidan (EliteDesk 800 och ProDesk 600)	2
Komponenter på framsidan (EliteDesk 705)	3
Komponenter på framsidan (ProDesk 400)	4
Komponenter på baksidan (EliteDesk 800, EliteDesk 705 och ProDesk 600)	5
Komponenter på baksidan (ProDesk 400)	6
Serienumrets placering	7
<b>2 Maskinvaruuppgraderingar</b>	<b>8</b>
Servicefunktioner	8
Varningsmeddelanden	8
Ansluta strömkabeln	9
Ta bort datorns åtkomstpanel	10
Sätta tillbaka datorns åtkomstpanel	11
Ändra från skrivbordsdator till tornkonfiguration	12
Installera ytterligare minne	13
SODIMM-minnen	13
Specifikationer för SODIMM	13
Sätta i SODIMM-moduler	14
Installera SODIMM-minnen	15
Ta bort och byta ut hårddiskenheten (HDD)	18
Byta ut en M.2 PCIe solid state-hårddisk (SSD)	20
Byta ut WLAN-modulen	25
Installera extern antenn	30
Byta batteri	35
Installera ett säkerhetslås	39
Sätta fast datorn på en monteringsanordning	40
Synkronisera valfritt trådlöst tangentbord eller valfri trådlös mus	41

<b>Bilaga A Elektrostatisk laddning .....</b>	<b>43</b>
Förhindra elektrostatiska skador .....	43
Jordningsmetoder .....	43
 <b>Bilaga B Riktlinjer för datoranvändning, rutinskötsel och fraktförberedelse .....</b>	 <b>44</b>
Riktlinjer för datoranvändning och rutinskötsel .....	44
Fraktförberedelse .....	45
 <b>Index .....</b>	 <b>46</b>

---

# 1 Produktfunktioner

## Standardfunktioner

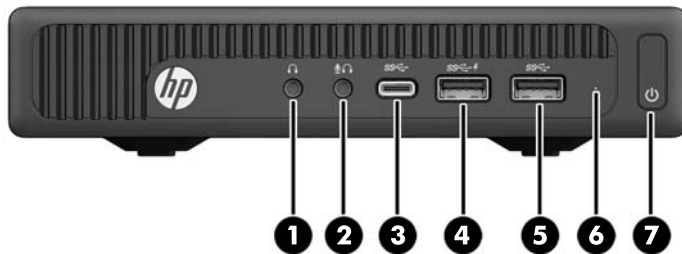
Funktionerna kan variera beroende på vilken modell du har. Om du vill få en fullständig förteckning över maskin- och programvara som är installerad på datorn kan du köra diagnostikverktyget (finns bara i vissa datormodeller).




**OBS!** Denna datormodell kan användas i stående eller liggande läge. Stativet för stående orientering säljs separat.

---

## Komponenter på framsidan (EliteDesk 800 och ProDesk 600)



 **OBS!** Din datormodell kan se något annorlunda ut än den som visas på bilden i det här avsnittet.

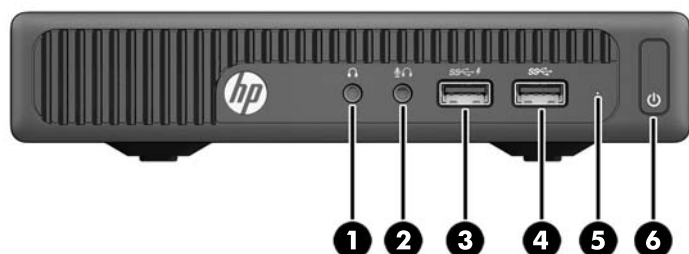
1	 Hörlurskontakt	5	 USB 3.0-port
2	 Mikrofon-eller hörlurskontakt (väljs i program, standardläge är mikrofon)	6	Aktivitets-LED för hårddisk
3	 USB 3.0-port, typ C	7	 Strömbrytare med två lägen
4	 USB 3.0-laddningsport		


**OBS!** USB 3.0-laddningsport ger även ström för laddning av enheter som exempelvis en smartphone. Laddningsfunktionen kan användas när strömkabeln är ansluten till systemet, även när datorn är avstängd.




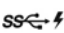

**OBS!** Strömlampan lyser vanligtvis vit när strömmen är på. Om den blinkar rött finns det ett problem med datorn och en diagnostikkod visas. Information om hur du tolkar koden finns i handboken *Uppgraderings- och servicehandbok*.



## Komponenter på framsidan (EliteDesk 705)



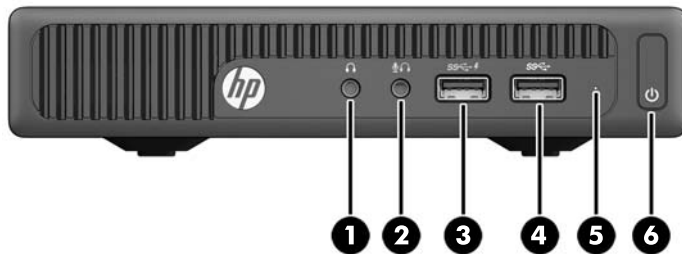
 **OBS!** Din datormodell kan se något annorlunda ut än den som visas på bilden i det här avsnittet.


1	 Hörlurskontakt	4	 USB 3.0-port
2	 Mikrofonuttag	5	Aktivitets-LED för hårddisk
3	 USB 3.0-laddningsport	6	 Strömbrytare med två lägen






**OBS!** USB 3.0-laddningsport ger även ström för laddning av enheter som exempelvis en smartphone. Laddningsfunktionen kan användas när strömkabeln är ansluten till systemet, även när datorn är avstängd.

**OBS!** Strömlampan lyser vanligtvis vit när strömmen är på. Om den blinkar rött finns det ett problem med datorn och en diagnostikkod visas. Information om hur du tolkar koden finns i handboken *Uppgraderings- och servicehandbok*.

## Komponenter på framsidan (ProDesk 400)



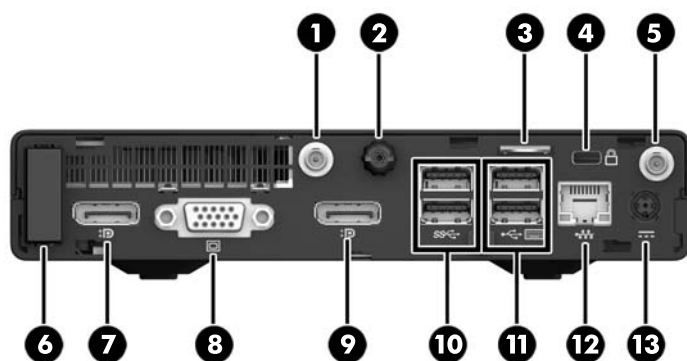
 **OBS!** Din datormodell kan se något annorlunda ut än den som visas på bilden i det här avsnittet.


1	 Hörlurskontakt	4	 USB 3.0-port
2	 Mikrofonuttag	5	Aktivitets-LED för hårddisk
3	 USB 3.0-laddningsport	6	 Strömbrytare med två lägen




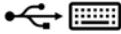



**OBS!** USB 3.0-laddningsport ger även ström för laddning av enheter som exempelvis en smartphone. Laddningsfunktionen kan användas när strömkabeln är ansluten till systemet, även när datorn är avstängd.

**OBS!** Strömlampan lyser vanligtvis vit när strömmen är på. Om den blinkar rött finns det ett problem med datorn och en diagnostikkod visas. Information om hur du tolkar koden finns i handboken *Uppgraderings- och servicehandbok*.


## Komponenter på baksidan (EliteDesk 800, EliteDesk 705 och ProDesk 600)

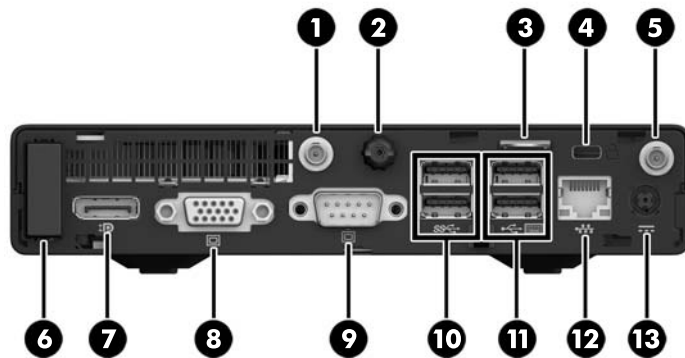






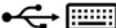



 **OBS!** Din datormodell kan se något annorlunda ut än den som visas på bilden i det här avsnittet.

1	Extern antennkontakt	8		VGA-bildskärmsanslutning
2	Vingskruv	9		DisplayPort (standard, visas), HDMI eller seriell kontakt
3	Hånglåsögla	10		USB 3.0-portar (2, blå)
4	 Plats för kabellås	11		USB 2.0-portar (2, svart)
5	Extern antennkontakt	12		RJ-45 nätverksanslutning
6	Antennskydd	13		Strömuttag
7	 DisplayPort-bildskärmsanslutning			

## Komponenter på baksidan (ProDesk 400)

 **OBS!** Din datormodell kan se något annorlunda ut än den som visas på bilden i det här avsnittet.



1	Extern antenkontakt	8		VGA-bildskärmsanslutning
2	Vingskruv	9		Seriell port
3	Hånglåsögla	10		USB 3.0-portar (2, blå)
4	 Plats för kabellås	11		USB 2.0-portar (2, svart)
5	Extern antenkontakt	12		RJ-45 nätverksanslutning
6	Antennskydd	13		Strömuttag
7	 DisplayPort-bildskärmsanslutning			

## Serienumrets placering

Varje dator har ett unikt serienummer och ett produkt-ID som finns på datorns hölje. Ha dessa nummer tillgängliga när du ringer kundtjänst för att få hjälp.



---

## 2 Maskinvaruuppgraderingar


### Servicefunktioner

I den här datorn finns funktioner som underlättar service och uppgraderingar. Oftast behövs det inga verktyg för de installationsprocedurer som beskrivs i det här kapitlet.

### Varningsmeddelanden

Läs noggrant alla tillämpliga instruktioner, meddelanden och varningar i den här handboken före uppgradering.

---

 **WARNING:** Minska risken för personskador orsakade av elektriska stötar, varma ytor eller brand:

Koppla bort strömkabeln från vägguttaget och låt de interna systemkomponenterna svalna innan du vidrör dem.

Anslut inte telekommunikations- eller telefonkontakter till nätverkets gränssnittskontakter (NIC).

Koppla inte bort jordningsstiftet på strömkabeln. Jordningsstiftet fyller en viktig säkerhetsfunktion.


Anslut strömkabeln till ett jordat vägguttag som alltid är enkelt att komma åt.

Minska risken för allvarliga skador genom att läsa i handboken *Säkerhet och arbetsmiljö*. Den beskriver en korrekt utformad arbetsplats och en god arbetsställning och ger ergonomitips för datoranvändare samt viktig information om elektrisk och mekanisk säkerhet. Guiden finns på nätet på <http://www.hp.com/ergo>.


 **WARNING:** Strömförande och rörliga delar på insidan.

Frånkoppla strömmen till utrustningen innan höljet avlägsnas.

Sätt tillbaka och sätt fast höljet innan utrustningen strömförs igen.

 **VIKTIGT:** Statisk elektricitet kan skada de elektriska komponenterna i datorn eller extrautrustningen. Innan du påbörjar dessa procedurer ser du till att du är fri från statisk elektricitet genom att ta i ett jordat metallföremål. Mer information finns i [Elektrostatisk laddning på sidan 43](#).

När datorn är ansluten till eluttag är moderkortet alltid strömförande. Du måste koppla bort strömkabeln från eluttaget innan du öppnar datorn för att förhindra skador på interna komponenter.

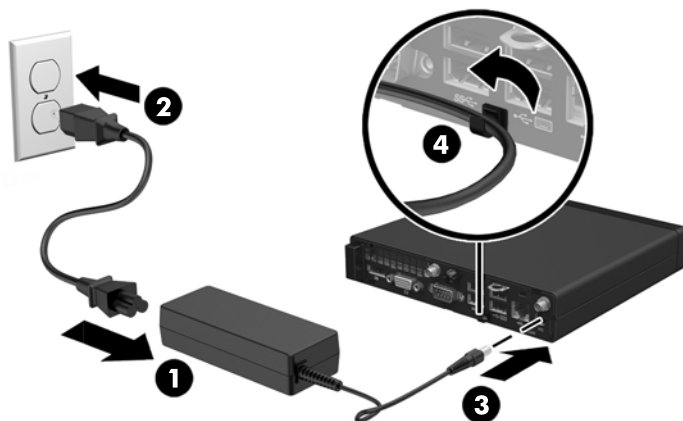
 **OBS!** Din datormodell kan se något annorlunda ut än bilderna i det här avsnittet.

---

## Ansluta strömkabeln

När du ansluter eladaptern är det viktigt att följa stegen nedan för att se till att strömkabeln inte lossnar från datorn.

1. Anslut honändan av strömkabeln till eladaptern (1).
2. Anslut strömkabelns andra ände till ett eluttag (2).
3. Anslut den runda änden av eladapterns sladd till strömuttaget på datorns baksida (3).
4. Dra eladapterns sladd genom klämfästet för att förhindra att eladapterns sladd lossnar från datorn (4).



---

**⚠ VIKTIGT:** Underlåtenhet att säkra eladapterns kabel med klämfästet kan leda till att eladapterns sladd lossnar och dataförlust.

---

## Ta bort datorns åtkomstpanel

För att nå de inre komponenterna måste du ta bort åtkomstpanelen:

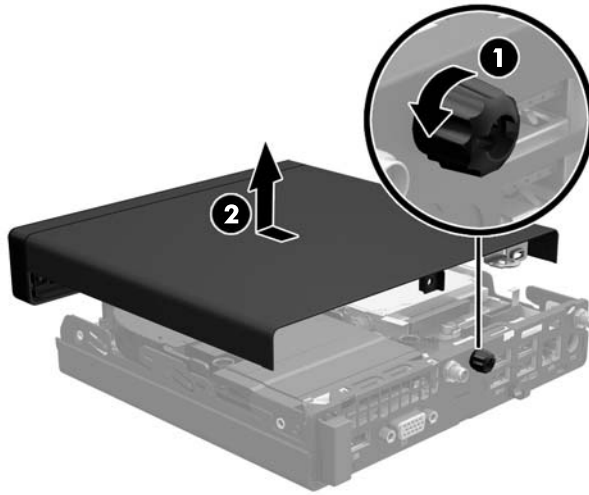
1. Ta bort eller skruva loss säkerhetsenheter som hindrar datorn från att öppnas.
2. Ta bort alla flyttbara medier som USB-minnen ur datorn.
3. Stäng av datorn på rätt sätt via operativsystemet och stäng sedan av eventuella externa enheter.
4. Koppla bort strömkabeln från eluttaget och koppla bort alla externa enheter.

---

**⚠ VIKTIGT:** Så länge datorn är ansluten till eluttag är moderkortet alltid spänningsförande, oavsett om datorn är påslagen eller avstängd. Du måste koppla ur strömkabeln för att undvika skador på datorns inre komponenter.

---

5. Ta bort datorn från stativet om den står på ett sådant och lägg den ner.
6. Lossa vingskruven på datorns baksida (1).
7. För panelen framåt och lyft av den från datorn (2).



---

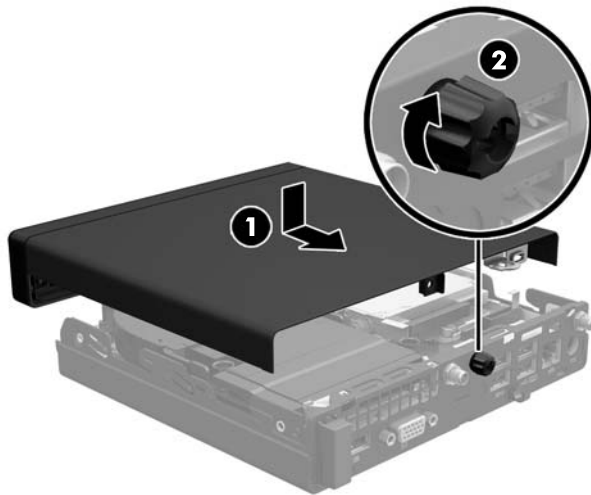
**📝 OBS!** Din datormodell kan se något annorlunda ut än den som visas på bilden i det här avsnittet.


---



## Sätta tillbaka datorns åtkomstpanel

1. Placera panelen på datorn och skjut tillbaka den på plats (1).
2. Dra åt vingskruven (2) för att säkra panelen på plats.



 **OBS!** Din datormodell kan se något annorlunda ut än den som visas på bilden i det här avsnittet.

## Ändra från skrivbordsdator till tornkonfiguration

Datorn kan användas i stående läge med hjälp av ett stativ (tillval) som finns att köpa från HP.

1. Ta bort eller skruva loss säkerhetsenheter som hindrar datorn från att öppnas.
2. Ta bort alla flyttbara medier som USB-minnen ur datorn.
3. Stäng av datorn på rätt sätt via operativsystemet och stäng sedan av eventuella externa enheter.
4. Koppla bort strömkabeln från eluttaget och koppla bort alla externa enheter.

---

**⚠ VIKTIGT:** Så länge datorn är ansluten till eluttag är moderkortet alltid spänningsförande, oavsett om datorn är påslagen eller avstängd. Du måste koppla ur strömkabeln för att undvika skador på datorns inre komponenter.

---

5. Placera datorn så att dess högra sida är vänd uppåt, och placera datorn i stativet (tillval).



---

**📝 OBS!** För att stabilisera datorn i stående läge, rekommenderar HP att du använder en tornfot.

---

6. Anslut strömkabeln och de externa enheterna igen och sätt sedan på datorn.

---

**📝 OBS!** Se till att det finns ett fritt utrymme på minst 10,2 cm runt om datorn.

---

7. Lås fast alla säkerhetsenheter som skruvades loss när du tog bort åtkomstpanelen.

# Installera ytterligare minne

Datorn levereras med SODIMM-moduler (small outline dual inline memory module).

## SODIMM-minnen

Minnesuttagen på moderkortet kan förse med upp till två standard SODIMM-enheter. Dessa minnesuttag har minst en förinstallerad SODIMM-enhet. För maximalt minnesstöd kan du förse moderkortet med upp till 32 GB (EliteDesk 800 och ProDesk 600) eller 16 GB minne (EliteDesk 705 och ProDesk 400).

## Specifikationer för SODIMM

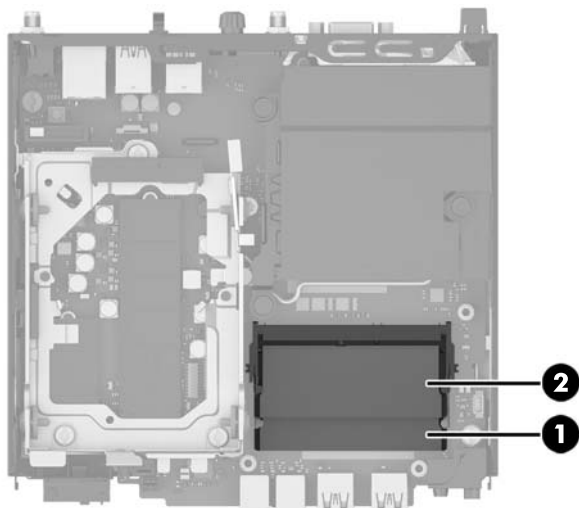
För korrekt funktion måste SODIMM-enheterna uppfylla följande krav:

	EliteDesk 800 och ProDesk 600	EliteDesk 705	ProDesk 400
<b>SODIMM</b>	1,2 volts DDR4-SDRAM DIMM-moduler	1,5-volts DDR3-SDRAM DIMM- eller 1,35-volts (lågström) DDR3L-SDRAM DIMM-moduler	1,2 volts DDR4-SDRAM DIMM-moduler
<b>Överensstämmelse</b>	obuffrade icke-ECC PC4-17000 DDR4-2133 MHz-kompatibla	obuffrade icke-ECC PC3-12800 DDR3/DDR3L-1600 MHz-kompatibla	obuffrade icke-ECC PC4-17000 DDR4-2133 MHz-kompatibla
<b>Stift</b>	standardiserade 288-stifts som uppfyller den obligatoriska Joint Electronic Device Engineering Council (JEDEC)-specifikationen	standardiserade 240-stifts som uppfyller den obligatoriska Joint Electronic Device Engineering Council (JEDEC)-specifikationen	standardiserade 288-stifts som uppfyller den obligatoriska Joint Electronic Device Engineering Council (JEDEC)-specifikationen
<b>Support</b>	ha stöd för CAS-latens 15 DDR4 2133 MHz (15-15-15 timing)	ha stöd för CAS-latens 11 DDR3/DDR3L 1600 MHz (11-11-11 timing)	ha stöd för CAS-latens 15 DDR4 2133 MHz (15-15-15 timing)
<b>Kortplatser</b>	2	2	2
<b>Max minne</b>	32 GB	16 GB	32 GB
<b>Stöd för</b>	512 Mbit, 1 Gbit och 2 Gbit icke-ECC-minnesteknologier enkelsidiga och dubbelsidiga DIMM-moduler		
<b>Obs!</b>	Systemet fungerar inte korrekt om du installerar DIMM-minne som inte stöds. DIMM-moduler med x8 och x16 DDR-enheter stöds; DIMM-moduler med x4 SDRAM stöds inte.		

HP har uppgraderingsminne för den här datorn och rekommenderar att kunden köper det för att undvika kompatibilitetsproblem med minne från tredje part som inte stöds.

## Sätta i SODIMM-moduler

Det finns två SODIMM-socklar på moderkortet, med en sockel per kanal. Socklarna är märkta DIMM1 och DIMM3. Sockeln DIMM1 fungerar i minneskanal B. Sockeln DIMM3 fungerar i minneskanal A.



Punkt	Beskrivning	Moderkortsetikett	Färg på sockel
1	SODIMM1-sockel, Kanal B	DIMM1	Svart
2	SODIMM3-sockel, Kanal A	DIMM3	Svart

Systemet kommer automatiskt att fungera i enkanalsläge, tvåkanalsläge, eller flexläge, beroende på hur SODIMM-modulerna har installerats.

- Systemet arbetar i ett enkanalsläge om minneskapacitet för SODIMM endast finns i en kanal.
- Systemet kommer att fungera i ett tvåkanalsläge med högre prestanda om minneskapaciteten för SODIMM i kanal A är identisk med minneskapaciteten för SODIMM i kanal B.
- Systemet kommer att fungera i flexläge om minneskapaciteten för SODIMM i kanal A inte är lika med minneskapaciteten för SODIMM i kanal B. I flexläge beskriver den kanal som har minst minneskapacitet den totala mängden minne som har tilldelats två kanaler, och resterande tilldelas en kanal. Om en kanal ska ha mer minne än den andra bör den större andelen tilldelas kanal A.
- I alla lägen bestäms den maximala arbetshastigheten av systemets långsammaste SODIMM.

## Installera SODIMM-minnen

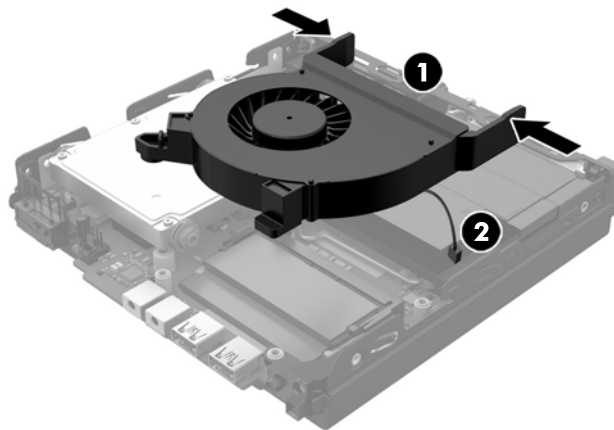
**⚠ VIKTIGT:** Du måste koppla bort strömkabeln och vänta i cirka 30 sekunder på urladdning innan du lägger till eller tar bort minnesmoduler. Så länge datorn är ansluten till eluttag får minnesmodulerna spänning så länge som datorn är inkopplad i ett aktivt eluttag. Lägga till eller ta bort minnesmoduler med spänningen på kan leda till permanenta skador på minnesmoduler eller moderkort.

Minnesmodulkontakterna har guldpläterade metallkontakter. När du uppgraderar minnet är det viktigt att använda minnesmoduler med guldpläterade metallkontakter. På så sätt förhindras anfrätning och/eller oxidering som uppstår då inkompatibla metaller är i kontakt med varandra.

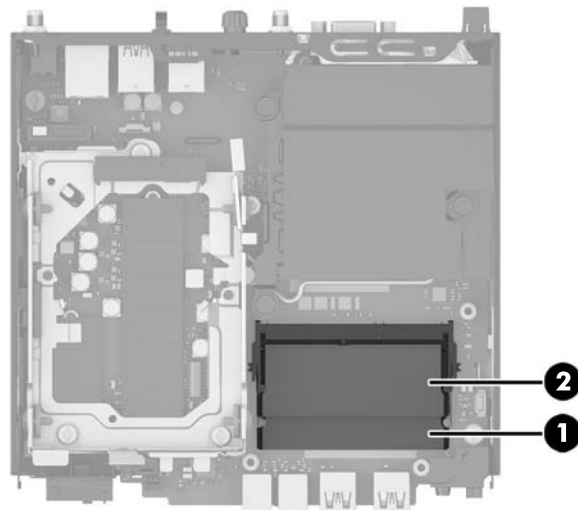
Statisk elektricitet kan skada elektronikkomponenterna i datorn eller extrakort. Innan du påbörjar dessa procedurer ser du till att du är fri från statisk elektricitet genom att ta i ett jordat metallföremål. Mer information finns i [Elektrostatisk laddning på sidan 43](#).

Rör inte minnesmodulernas kontakter. Det kan skada modulen.

1. Ta bort eller skruva loss säkerhetsenheter som hindrar datorn från att öppnas.
2. Ta bort alla flyttbara medier som USB-minnen ur datorn.
3. Stäng av datorn på rätt sätt via operativsystemet och stäng sedan av eventuella externa enheter.
4. Koppla bort strömkabeln från eluttaget och koppla bort alla externa enheter.
5. Ta bort datorn från stativet om den står på ett sådant och lägg den ner.
6. Ta bort datorns åtkomstpanel.
7. Kläm på fläktlåsen vid de två pilarna (1) för att lossa fläkten.
8. Koppla bort fläktkontakten från moderkortet (2) och lyft sedan ut fläkten ur chassit.

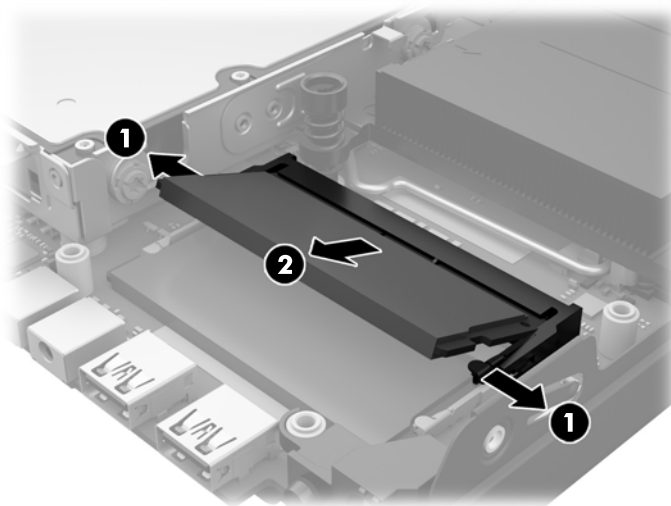


9. Sök reda på minnesmodulerna på moderkortet.

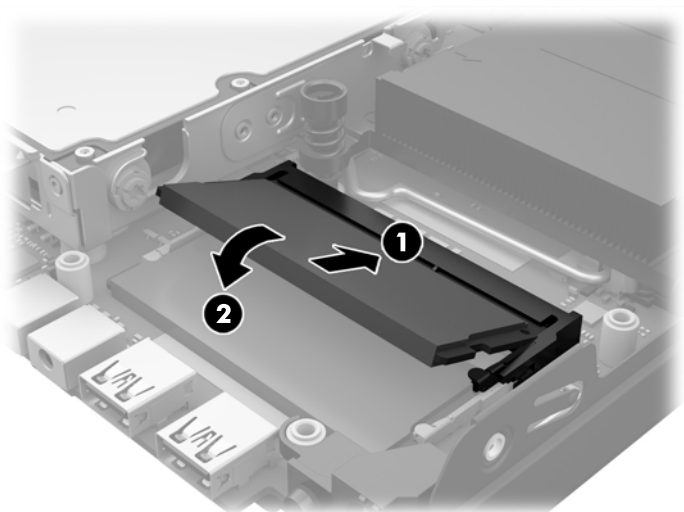


Punkt	Beskrivning	Moderkortsetikett	Färg på sockel
1	SODIMM1-sockel, Kanal B	DIMM1	Svart
2	SODIMM3-sockel, Kanal A	DIMM3	Svart

- 10.** Ta bort en SODIMM genom att trycka spärrarna på vardera sidan av SODIMM (1) utåt och sedan dra ut SODIMM ur sockeln (2).

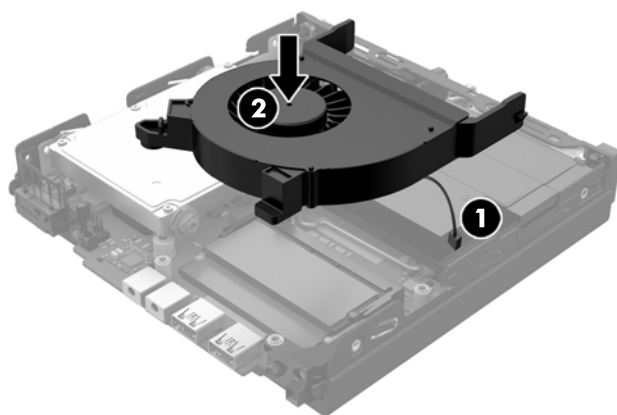


11. Skjut in den nya SODIMM i sockeln med cirka 30° vinkel (1) och trycka ned SODIMM (2) så att spärrarna låser den på plats.



**OBS!** En minnesmodul kan bara installeras på ett sätt. Passa minnesmodulens spår över fliken i minnessockeln.


12. Anslut fläktkontakten till moderkortet (1).
13. Sätt fläkten på plats och tryck nedåt för att aktivera låsen (2).




14. Sätt tillbaka åtkomstpanelen.
15. Om datorn stod på ett stativ, sätter du tillbaka det.
16. Koppla in strömkabeln och slå på datorn.
17. Lås fast alla säkerhetsenheter som skruvades loss när du tog bort datorns skydd eller åtkomstpanel.

Datorn registrerar automatiskt det extra minnet när den startar.

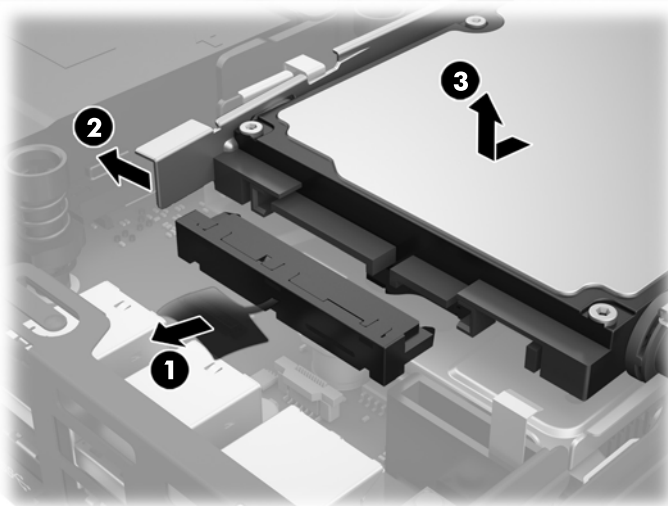
## Ta bort och byta ut hårddiskenheten (HDD)

 **OBS!** Innan du tar bort den gamla hårddisken ska du se till att säkerhetskopiera dina data från den gamla hårddisken så att du kan överföra dina data till den nya hårddisken.

1. Ta bort eller skruva loss säkerhetsenheter som hindrar datorn från att öppnas.
2. Ta bort alla flyttbara medier som USB-minnen ur datorn.
3. Stäng av datorn på rätt sätt via operativsystemet och stäng sedan av eventuella externa enheter.
4. Koppla bort strömkabeln från eluttaget och koppla bort alla externa enheter.

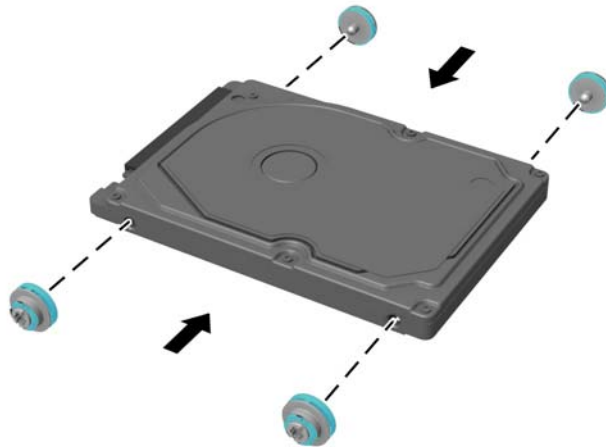
 **VIKTIGT:** Så länge datorn är ansluten till eluttag är moderkortet alltid spänningsförande, oavsett om datorn är påslagen eller avstängd. Du måste koppla ur strömkabeln för att undvika skador på datorns inre komponenter.

5. Ta bort datorn från stativet om den står på ett sådant.
6. Ta bort datorns åtkomstpanel.
7. Dra i den blå fliken (1) för att koppla bort ström- och datakabeln från hårddisken.
8. Dra frigöringsspaken som finns bredvid hårddiskens baksida bort från hårddisken (2). När du drar frigöringsspaken utåt, drar du enheten bakåt tills den stannar. Lyft sedan upp hårddisken och ta ut den från hållaren (3).

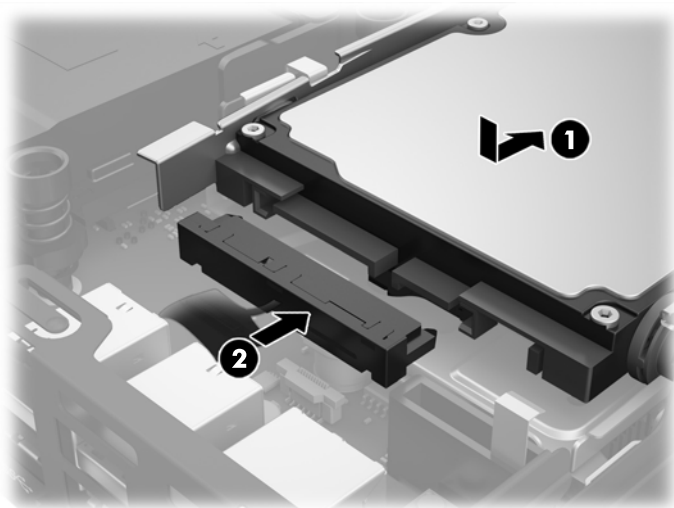




9. För att installera en hårddisk måste du flytta de silversilver- och blåfärgade monteringskruvarna från gamla hårddisken till den nya hårddisken.



10. Passa in styrskrivarna med spåren på chassits enhetshållare, tryck ned hårddisken i hållaren och skjut den sedan framåt tills det tar stopp och den låses fast (1).
11. Anslut hårddiskens ström- och datakabel (2) till hårddisken.



12. Sätt tillbaka åtkomstpanelen.
13. Om datorn stod på ett stativ, sätter du tillbaka det.
14. Koppla in strömkabeln och slå på datorn.
15. Lås fast alla säkerhetsenheter som skruvades loss när du tog bort åtkomstpanelen.

## Byta ut en M.2 PCIe solid state-hårddisk (SSD)

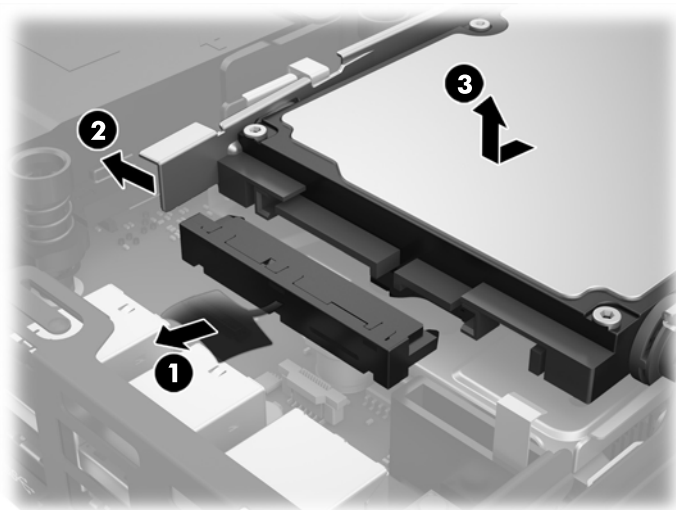
1. Ta bort eller skruva loss säkerhetsenheter som hindrar datorn från att öppnas.
2. Ta bort alla flyttbara medier som USB-minnen ur datorn.
3. Stäng av datorn på rätt sätt via operativsystemet och stäng sedan av eventuella externa enheter.
4. Koppla bort strömkabeln från eluttaget och koppla bort alla externa enheter.

**⚠ VIKTIGT:** Så länge datorn är ansluten till eluttag är moderkortet alltid spänningsförande, oavsett om datorn är påslagen eller avstängd. Du måste koppla från strömkabeln för att undvika skador på den tunna klientens interna komponenter.

5. Ta bort datorn från stativet om den står på ett sådant och lägg den ner.
6. Ta bort datorns åtkomstpanel.
7. Dra i den blå fliken (1) för att koppla bort ström- och datakabeln från hårddisken.

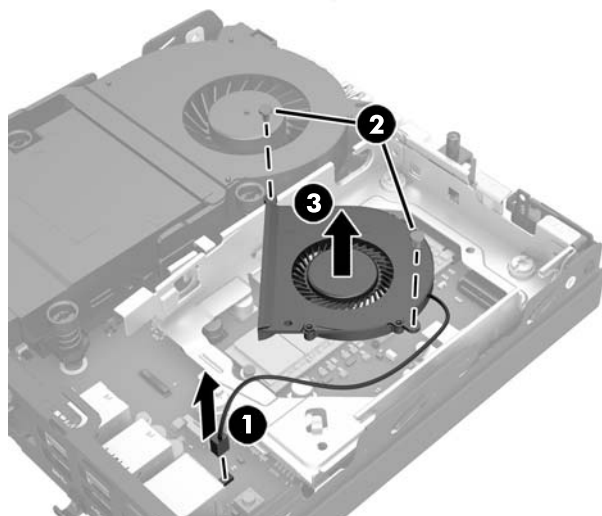
**⚠ VARNING:** Minska risken för personskada från heta ytor genom att låta de inre systemkomponenterna svalna innan du vidrör dem.

8. Dra och håll frigöringsspaken som finns bredvid baksidan på hårddisken utåt (2).
9. Skjut in enheten bakåt tills det tar stopp och lyft sedan upp hårddisken och ta ut den ur hållaren (3).

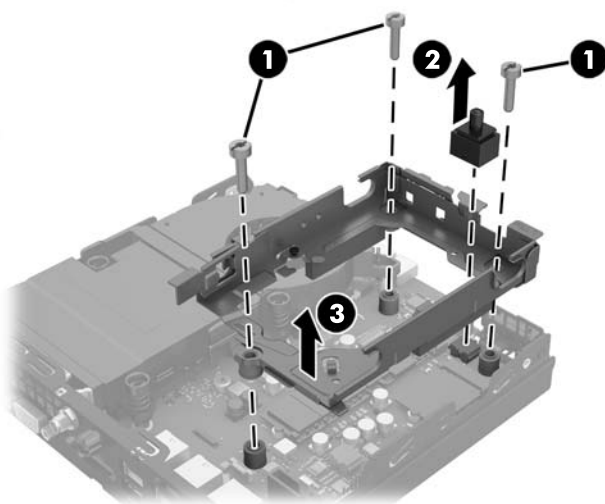


10. Om din modell är en EliteDesk 800 ska du ta bort den sekundära fläkten som sitter under hårddisken.
  - a. Koppla bort fläktkontakten från moderkortet (1).
  - b. Ta bort de två skruvarna som håller den sekundära fläkten (2).

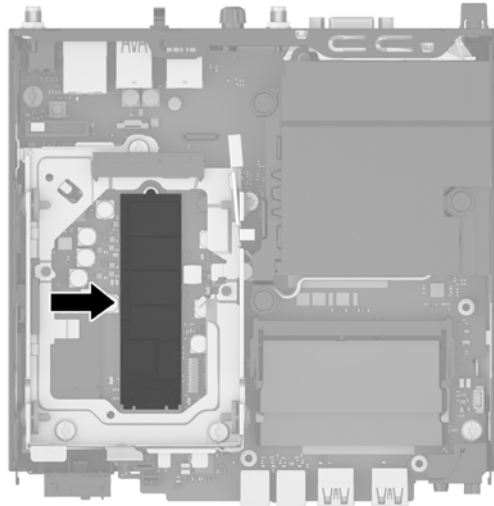
- c. Ta ut fläkten ur chassit (3).



- 11.** Ta bort de tre skruvarna som håller hårdiskens hållare i chassit (1).
- 12.** Dra huvsensorn uppåt och bort från hårdiskens hållare (2).
- 13.** Ta ut hårdiskens hållare ur chassit (3).




14. Sök reda på SSD-enheten på moderkortet.



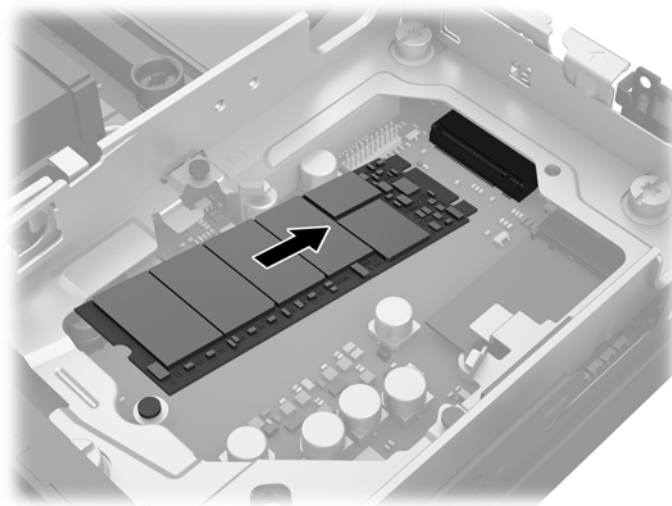
15. Ta bort skruven som fäster SSD vid moderkortet.
16. Ta tag i SSD-enheten på sidorna och dra försiktigt ut den ur sockeln.
17. Sätt i den nya SSD-enheten i sockeln på moderkortet.

---

 **OBS!** En SSD-enhet kan enbart installeras på ett sätt.

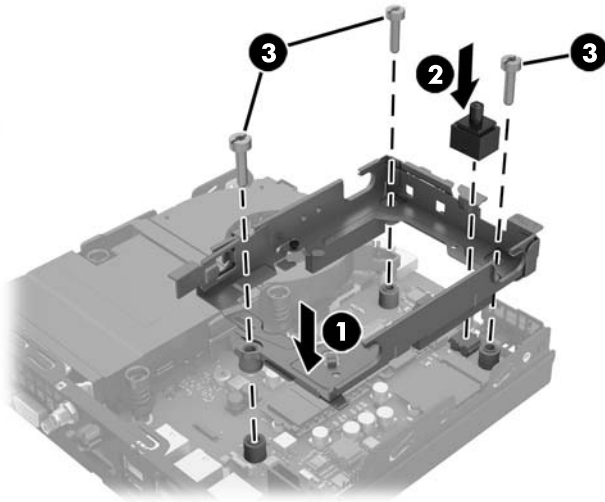
---

18. Tryck fast SSD-kontakterna ordentligt i sockeln.
19. Tryck fast SSD-enheten på moderkortet och säkra den med den medföljande skruven.



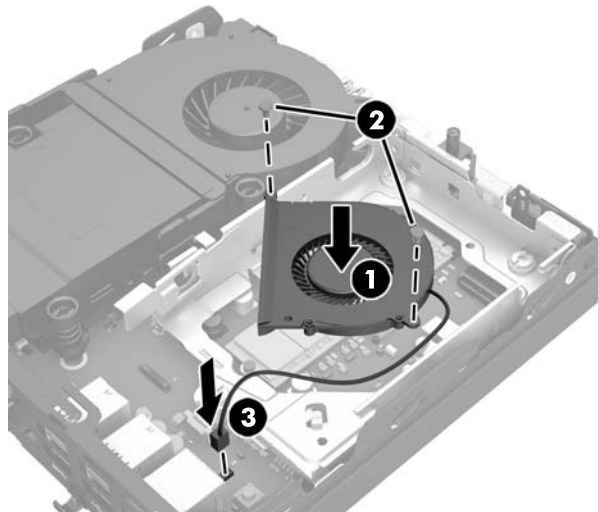
20. Sätt i hårdiskens hållare i chassit (1).
21. Tryck fast huvsensorn ordentligt på plats (2).

- 22.** Fäst hårdiskens hållare i chassit med de tre skruvarna (3).



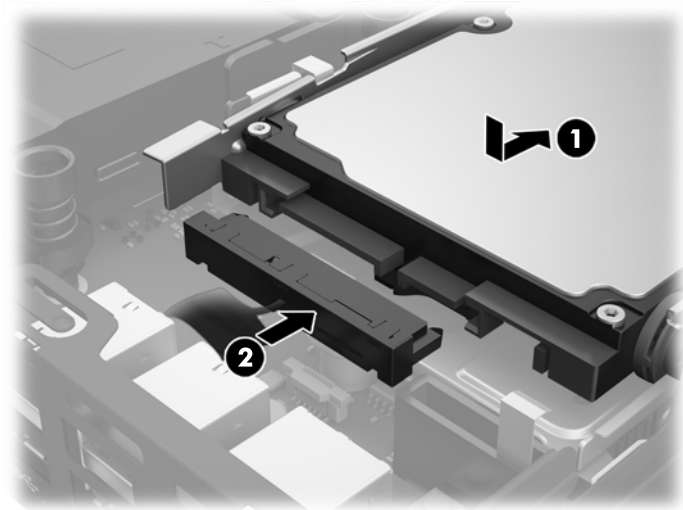
- 23.** Om din modell är en EliteDesk 800 ska du byta ut den sekundära fläkten under hårddisken.

- Sätt i fläkten på plats i hårdiskens hållare (1).
- Dra åt de två skruvarna för att säkra fläkten i chassit (2).
- Anslut fläktkontakten till moderkortet (3).



- 24.** Passa in hårdiskens styrskrivar med spåren på hårdiskens hållare, tryck ned hårddisken i hållaren och skjut den sedan framåt tills det tar stopp och den låses fast (1).

- 25.** Anslut hårddiskens ström- och datakabel (2) till hårddisken.



- 26.** Sätt tillbaka åtkomstpanelen.
- 27.** Om datorn stod på ett stativ, sätter du tillbaka det.
- 28.** Koppla in strömkabeln och slå på datorn.
- 29.** Lås fast alla säkerhetsenheter som skruvades loss när du tog bort datorns skydd eller åtkomstpanel.

## Byta ut WLAN-modulen

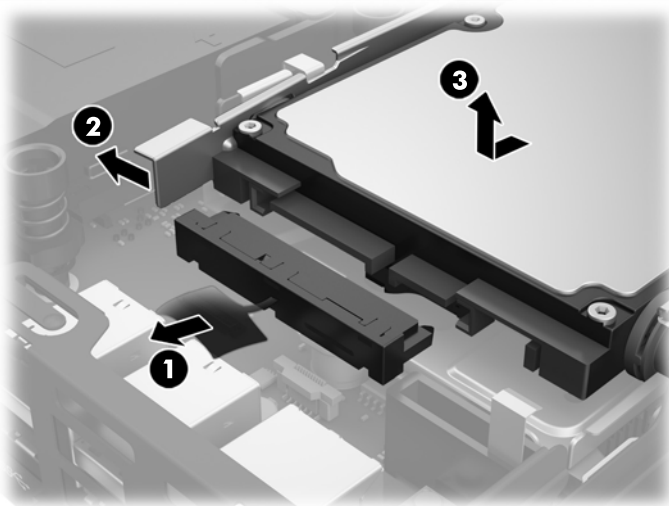
1. Ta bort eller skruva loss säkerhetsenheter som hindrar datorn från att öppnas.
2. Ta bort alla flyttbara medier som USB-minnen ur datorn.
3. Stäng av datorn på rätt sätt via operativsystemet och stäng sedan av eventuella externa enheter.
4. Koppla bort strömkabeln från eluttaget och koppla bort alla externa enheter.

**⚠ VIKTIGT:** Så länge datorn är ansluten till eluttag är moderkortet alltid spänningsförande, oavsett om datorn är påslagen eller avstängd. Du måste koppla från strömkabeln för att undvika skador på den tunna klientens interna komponenter.

5. Ta bort datorn från stativet om den står på ett sådant och lägg den ner.
6. Ta bort datorns åtkomstpanel.
7. Dra i den blå fliken (1) för att koppla bort ström- och datakabeln från hårddisken.

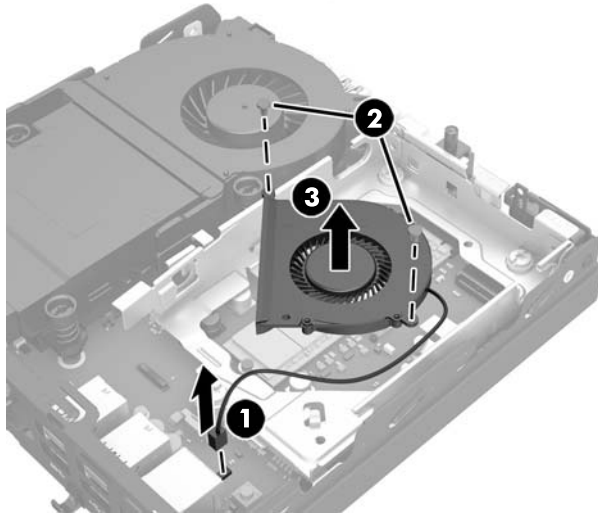
**⚠ VARNING:** Minska risken för personskada från heta ytor genom att låta de inre systemkomponenterna svalna innan du vidrör dem.

8. Dra och håll frigöringsspaken som finns bredvid baksidan på hårddisken utåt (2).
9. Skjut in enheten bakåt tills det tar stopp och lyft sedan upp hårddisken och ta ut den ur hållaren (3).

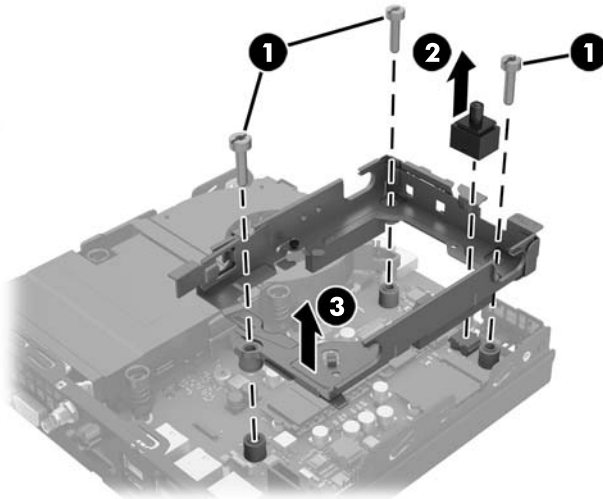


10. Om din modell är en EliteDesk 800 ska du ta bort den sekundära fläkten som sitter under hårddisken.
  - a. Koppla bort fläktkontakten från moderkortet (1).
  - b. Ta bort de två skruvarna som håller den sekundära fläkten (2).

- c. Ta ut fläkten ur chassit (3).

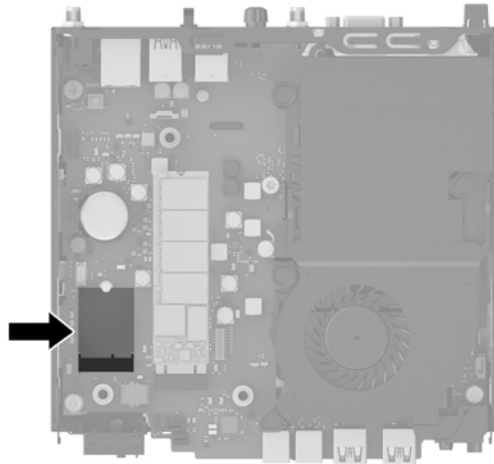


11. Ta bort de tre skruvarna som håller hårdiskens hållare i chassit (1).
12. Dra huvsensorn uppåt och bort från hårdiskens hållare (2).
13. Ta ut hårdiskens hållare ur chassit (3).






14. Sök reda på WLAN-modulen på moderkortet.




15. Koppla bort båda antennkablarna från WLAN-modulen.

 **OBS!** Du kan behöva använda ett litet verktyg, som pincett eller liten tång, för att koppla ur och ansluta antennkablarna.

16. Ta tag i WLAN-modulen vid sidorna och dra ut den ur sockeln.

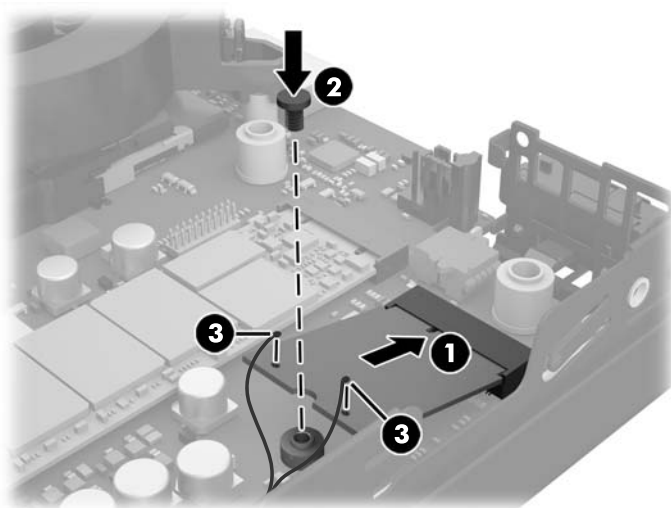
17. Sätt in nya WLAN-modulen i sockeln på moderkortet.

 **OBS!** En WLAN-modul kan enbart installeras på ett sätt.

18. Tryck fast WLAN-kontakterna i sockeln (1).

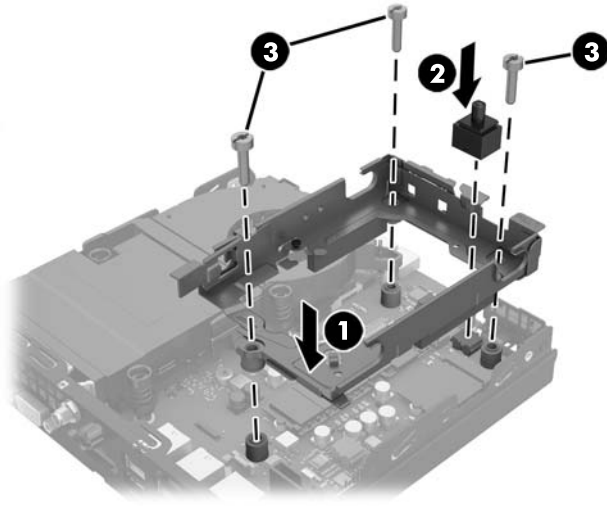
19. Tryck ned WLAN-modulen mot moderkortet och använd den medföljande skruven för att säkra modulen (2).

20. Anslut internantennen till antennkontakterna (3) på WLAN-modulen.

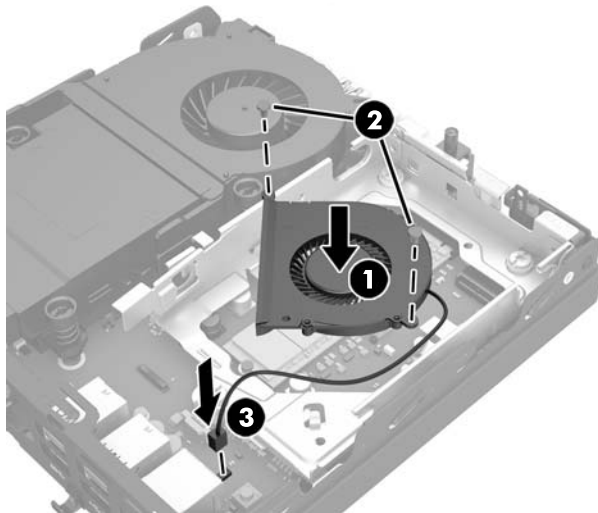


21. Sätt i hårdiskens hållare i chassit (1).

22. Tryck fast huvsensorn ordentligt på plats (2).
23. Fäst hårdiskens hållare i chassit med de tre skruvarna (3).

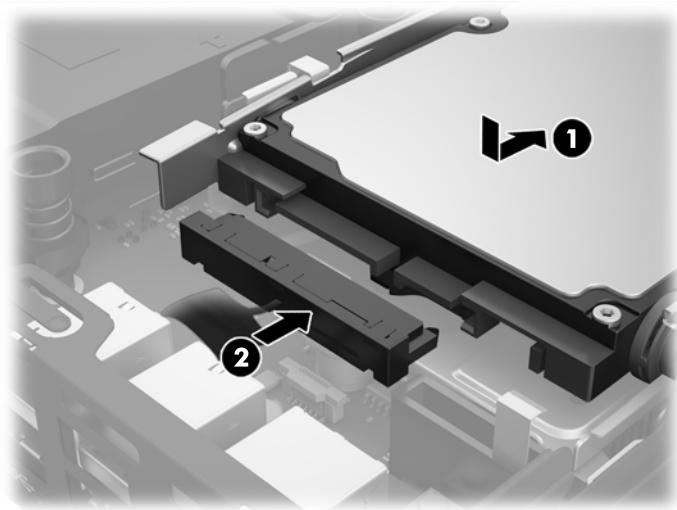


24. Om din modell är en EliteDesk 800 ska du byta ut den sekundära fläkten under hårddisken.
  - a. Sätt i fläkten på plats i hårdiskens hållare (1).
  - b. Dra åt de två skruvarna för att säkra fläkten i chassit (2).
  - c. Anslut fläktkontakten till moderkortet (3).



25. Passa in hårdiskens styrskravar med spåren på hårdiskens hållare, tryck ned hårddisken i hållaren och skjut den sedan framåt tills det tar stopp och den låses fast (1).

- 26.** Anslut hårddiskens ström- och datakabel (2) till hårddisken.



- 27.** Sätt tillbaka åtkomstpanelen.
- 28.** Om datorn stod på ett stativ, sätter du tillbaka det.
- 29.** Koppla in strömkabeln och slå på datorn.
- 30.** Lås fast alla säkerhetsenheter som skruvades loss när du tog bort datorns skydd eller åtkomstpanel.

## Installera extern antenn

Intern WLAN-antenn är standard på alla HP G2 stationära minidatorer. Om datorn ska installeras i en metallkiosk eller annat hölje, kanske du vill eller behöver använda en extern WLAN-antenn.

1. Ta bort eller skruva loss säkerhetsenheter som hindrar datorn från att öppnas.
2. Ta bort alla flyttbara medier som USB-minnen ur datorn.
3. Stäng av datorn på rätt sätt via operativsystemet och stäng sedan av eventuella externa enheter.
4. Koppla bort strömkabeln från eluttaget och koppla bort alla externa enheter.

---

**⚠ VIKTIGT:** Så länge datorn är ansluten till eluttag är moderkortet alltid spänningsförande, oavsett om datorn är påslagen eller avstängd. Du måste koppla från strömkabeln för att undvika skador på den tunna klientens interna komponenter.

---

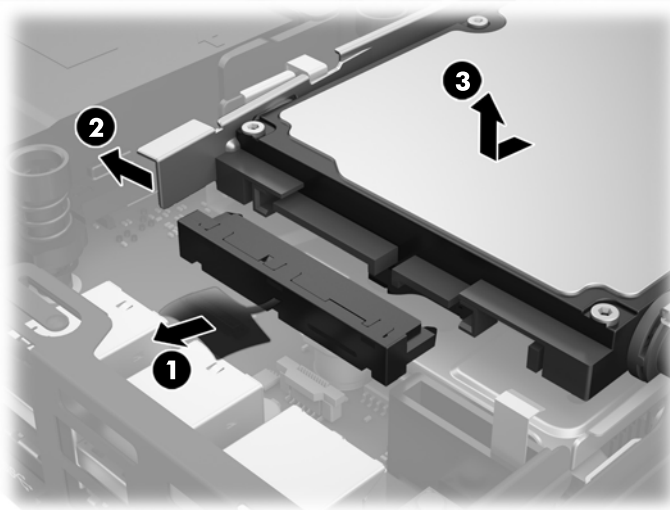
5. Ta bort datorn från stativet om den står på ett sådant och lägg den ner.
6. Ta bort datorns åtkomstpanel.
7. Dra i den blå fliken (1) för att koppla bort ström- och datakabeln från hårddisken.

---

**⚠ VARNING:** Minska risken för personskada från heta ytor genom att låta de inre systemkomponenterna svalna innan du vidrör dem.

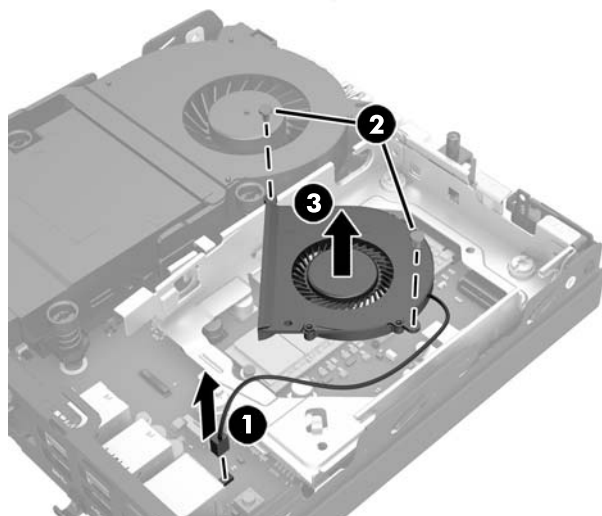
---

8. Dra och håll frigöringsspaken som finns bredvid baksidan på hårddisken utåt (2).
9. Skjut in enheten bakåt tills det tar stopp och lyft sedan upp hårddisken och ta ut den ur hållaren (3).

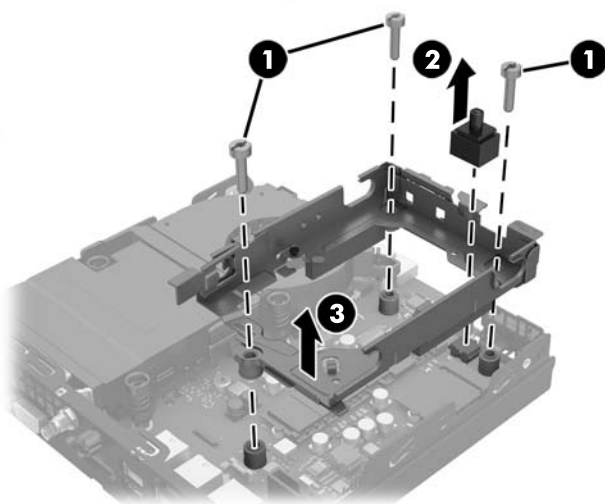


10. Om din modell är en EliteDesk 800 ska du ta bort den sekundära fläkten som sitter under hårddisken.
  - a. Koppla bort fläktkontakten från moderkortet (1).
  - b. Ta bort de två skruvarna som håller den sekundära fläkten (2).

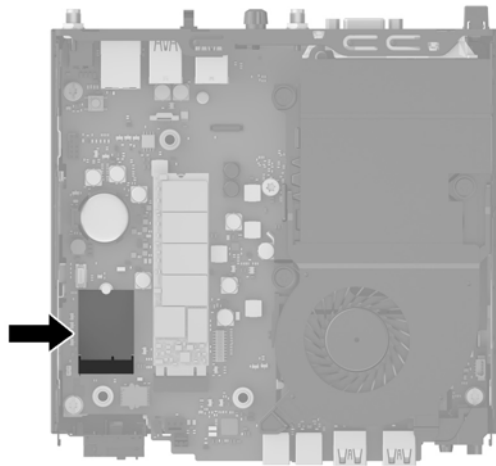
- c. Ta ut fläkten ur chassit (3).



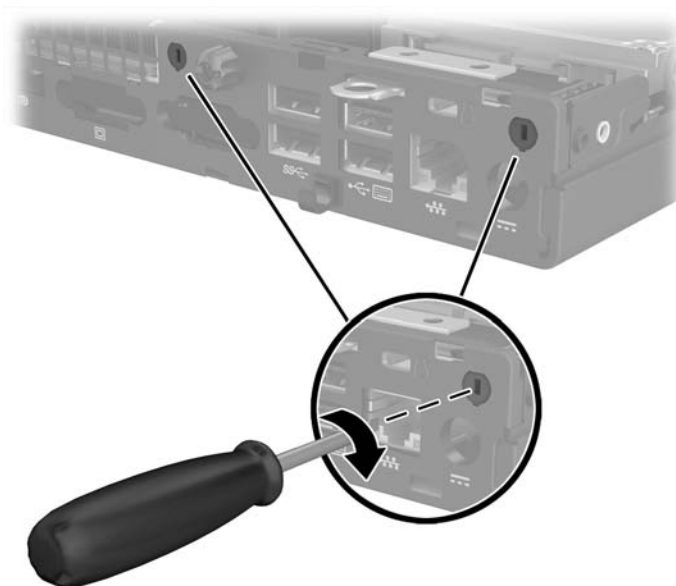
- 11.** Ta bort de tre skruvarna som håller hårddiskens hållare i chassit (1).
- 12.** Dra huvsensorn uppåt och bort från hårddiskens hållare (2).
- 13.** Ta ut hårddiskens hållare ur chassit (3).



14. Sök reda på WLAN-modulen på moderkortet.



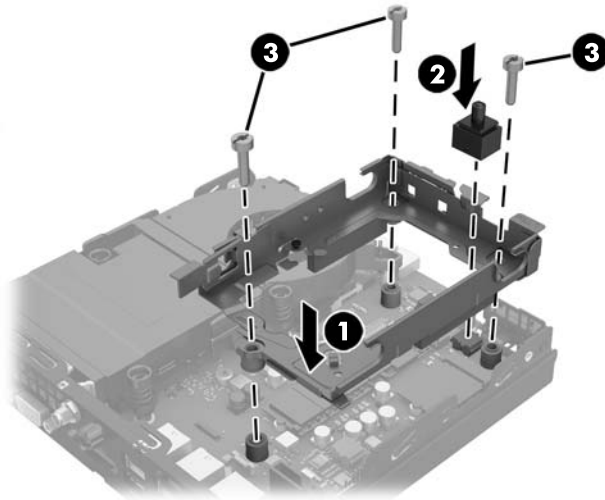
15. Koppla bort internantennen från WLAN-modulen.  
Anvisningar finns i [Byta ut WLAN-modulen på sidan 25](#).
16. Sök reda på båda externa antenntpositionerna på bakre panelen.
17. Sätt i en stjärnskruvmejsel i pluggarna och vrid för att få bort pluggen.



- 18.** Mata fram kabeln till externa antennen genom hålen och skruva fast antennen i läge.

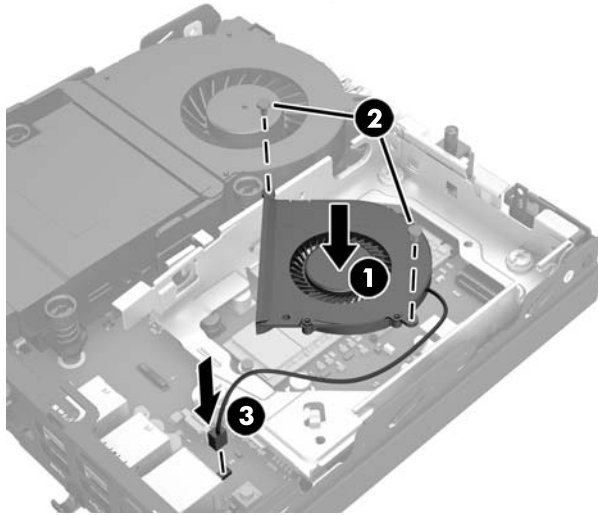


- 19.** Anslut kablarna till externa antenner till WLAN-modulen.  
**20.** Sätt i hårdiskens hållare i chassit (1).  
**21.** Tryck fast huvsensorn ordentligt på plats (2).  
**22.** Fäst hårdiskens hållare i chassit med de tre skruvarna (3).

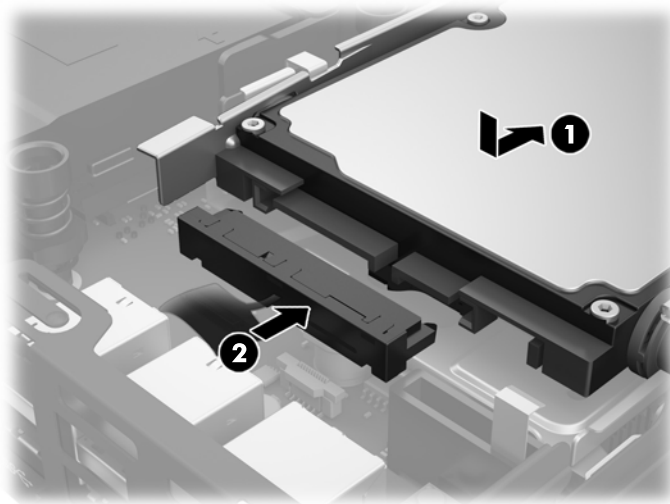


- 23.** Om din modell är en EliteDesk 800 ska du byta ut den sekundära fläkten under hårddisken.  
**a.** Sätt i fläkten på plats i hårddiskens hållare (1).  
**b.** Dra åt de två skruvarna för att säkra fläkten i chassit (2).

- c. Anslut fläktkontakten till moderkortet (3).



24. Passa in hårddiskens styrskrivar med spåren på hårddiskens hållare, tryck ned hårddisken i hållaren och skjut den sedan framåt tills det tar stopp och den låses fast (1).
25. Anslut hårddiskens ström- och datakabel (2) till hårddisken.



26. Sätt tillbaka åtkomstpanelen.
27. Om datorn stod på ett stativ, sätter du tillbaka det.
28. Koppla in strömkabeln och slå på datorn.
29. Lås fast alla säkerhetsenheter som skruvades loss när du tog bort datorns skydd eller åtkomstpanel.



## Byta batteri

Batteriet som levereras med datorn ger ström åt realtidsklockan. När du byter ut batteriet måste det vara av samma typ som datorns originalbatteri. Datorn levereras med ett myntformat 3-volts litiumbatteri.

---

**⚠ VARNING:** Datorn innehåller ett inbyggt litium-brunstensbatteri. Det finns risk för brand eller frätskador om batteriet hanteras felaktigt. Så här minskar du risken för personskador:

Försök inte att ladda upp batteriet.

Inte utsätta batteriet för högre temperaturer än 60 °C.

Ta inte isär, kläm sönder eller punktera det, kortslut inte externa kontakter och kasta det inte i vatten eller eld.

Ersätt bara batteriet med det HP-batteri som är avsett för den här produkten.

**⚠ VIKTIGT:** Innan du byter batteri är det viktigt att du säkerhetskopierar datorns CMOS-inställningar. När batteriet tas bort eller bytes ut raderas CMOS-inställningarna.

Statisk elektricitet kan skada elektronikkomponenterna i datorn och extrautrustningen. Innan du påbörjar dessa procedurer ser du till att du är fri från statisk elektricitet genom att ta i ett jordat metallföremål.

**📝 OBS!** Du kan förlänga litiumbatteriets livslängd genom att ansluta datorn till ett vägguttag. Litiumbatteriet används bara som strömförsörjning när datorn INTE är ansluten till ett vägguttag.

HP uppmanar sina kunder till att återvinna använd elektronisk hårdvara, originalpatroner till HP-skrivare och laddningsbara batterier. Mer information om återvinningsprogram finns på <http://www.hp.com/recycle>.

1. Ta bort eller skruva loss säkerhetsenheter som hindrar datorn från att öppnas.
2. Ta bort alla flyttbara medier som USB-minnen ur datorn.
3. Stäng av datorn på rätt sätt via operativsystemet och stäng sedan av eventuella externa enheter.
4. Koppla bort strömkabeln från eluttaget och koppla bort alla externa enheter.

---

**⚠ VIKTIGT:** Så länge datorn är ansluten till eluttag är moderkortet alltid spänningsförande, oavsett om datorn är påslagen eller avstängd. Du måste koppla ur strömkabeln för att undvika skador på datorns inre komponenter.

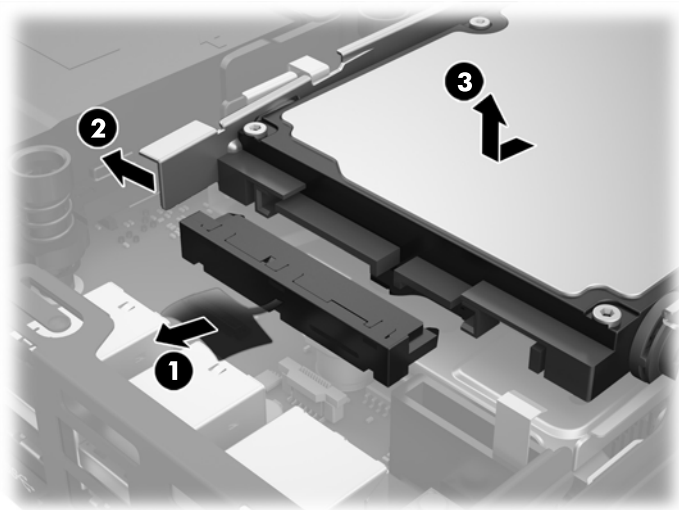
5. Ta bort datorn från stativet om den står på ett sådant och lägg den ner.
6. Ta bort datorns åtkomstpanel.
7. Dra i den blå fliken (1) för att koppla bort ström- och datakabeln från hårddisken.

---

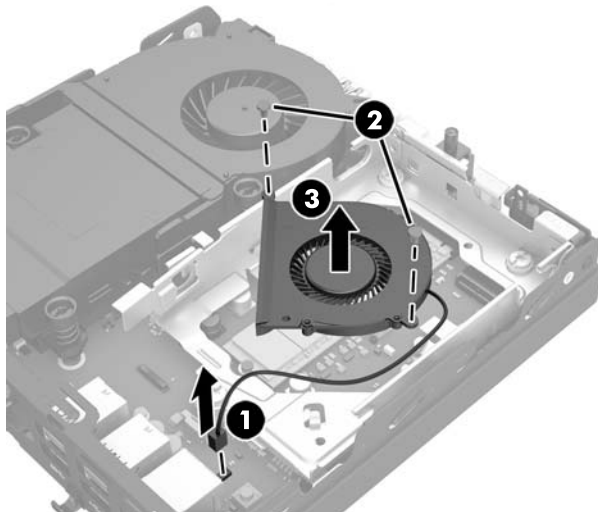
**⚠ VARNING:** Minska risken för personskada på grund av heta ytor genom att låta de interna systemkomponenterna svalna innan du rör vid dem.

8. Dra och håll frigöringsspaken som finns bredvid baksidan på hårddisken utåt (2).

9. Skjut in enheten bakåt tills det tar stopp och lyft sedan upp enheten och ta ut den ur hållaren (3).

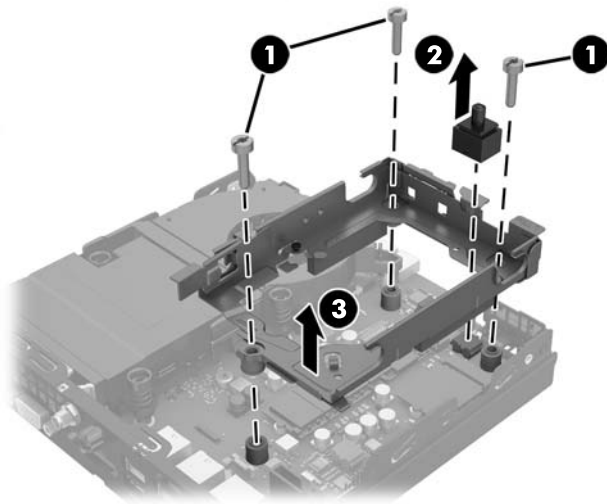


10. Om din modell är en EliteDesk 800 ska du ta bort den sekundära fläkten som sitter under hårddisken.
- Koppla bort fläktkontakten från moderkortet (1).
  - Ta bort de två skruvarna som håller den sekundära fläkten (2).
  - Ta ut fläkten ur chassit (3).

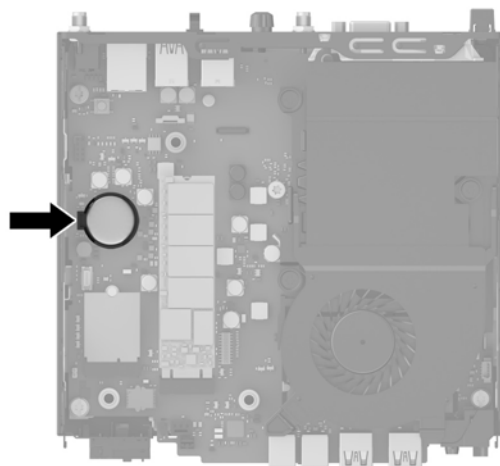



11. Ta bort de tre skruvarna som håller hårddiskens hållare i chassit (1).
12. Dra huvsensorn uppåt och bort från hårddiskens hållare (2).

13. Ta ut hårdiskens hållare ur chassit (3).

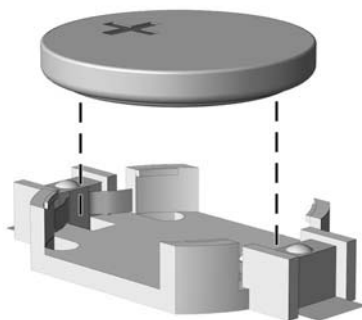


14. Leta rätt på batteriet och batterihållaren på moderkortet.

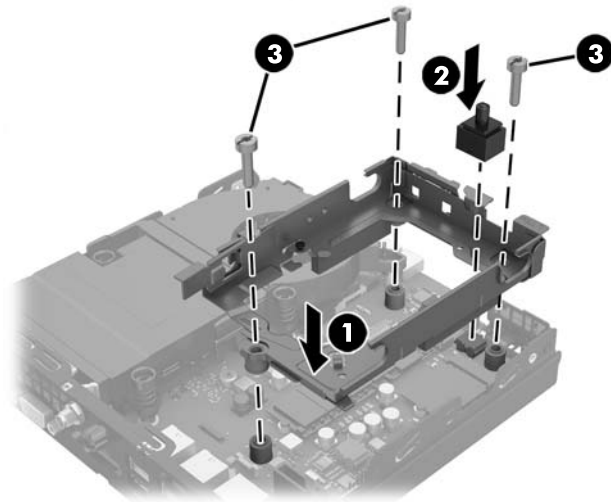


 **OBS!** Du kan behöva använda ett litet verktyg, till exempel en pincett eller en näbbtång, för att ta bort och byta batteri.

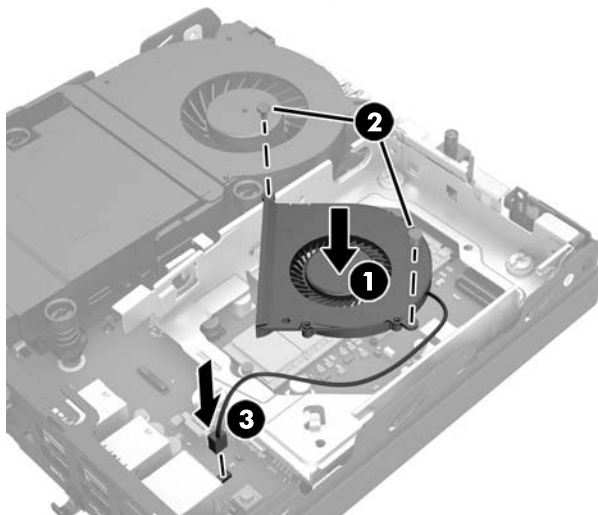
15. Lyft ur batteriet ur hållaren.



16. För in det nya batteriet på plats med pluspolen uppåt. Batterihållaren låser automatiskt batteriet i rätt läge.
17. Sätt i hårdiskens hållare i chassit (1).
18. Tryck fast huvsensorn ordentligt på plats (2).
19. Fäst hårdiskens hållare i chassit med de tre skruvarna (3).

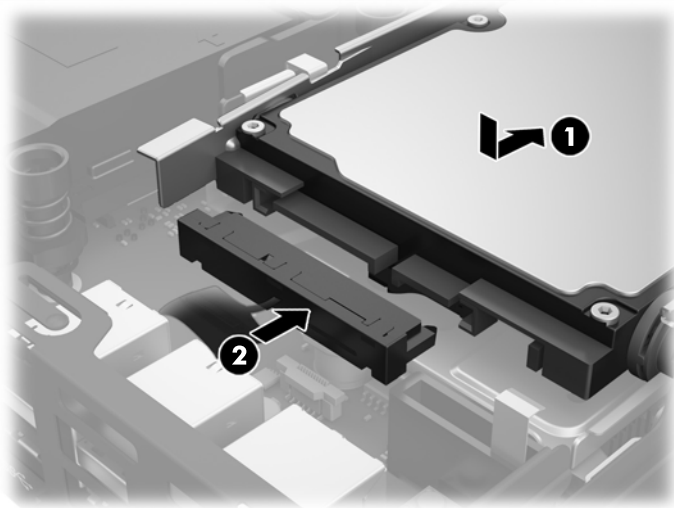


20. Om din modell är en EliteDesk 800 ska du byta ut den sekundära fläkten under hårddisken.
  - a. Sätt in fläkten på plats i hårdiskens hållare (1).
  - b. Dra åt de två skruvarna för att säkra fläkten i chassit (2).
  - c. Anslut fläktkontakten till moderkortet (3).



21. Passa in hårdiskens styrskravar med spåren på hårdiskens hållare, tryck ned hårddisken i hållaren och skjut den sedan framåt tills det tar stopp och den låses fast (1).

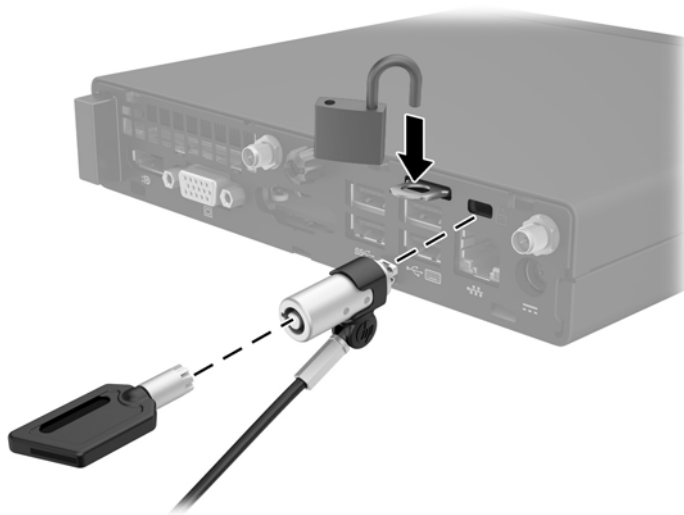
- 22.** Anslut hårddiskens ström- och datakabel (2) till hårddisken.



- 23.** Sätt tillbaka datorns åtkomstpanel.
- 24.** Om datorn stod på ett stativ, sätter du tillbaka det.
- 25.** Koppla in strömkabeln och slå på datorn.
- 26.** Lås fast alla säkerhetsenheter som skruvades loss när du tog bort datorns åtkomstpanel.
- 27.** Återställ datum och tid, dina lösenord och eventuella systeminställningar med datorns installationsprogram.


## Installera ett säkerhetslås

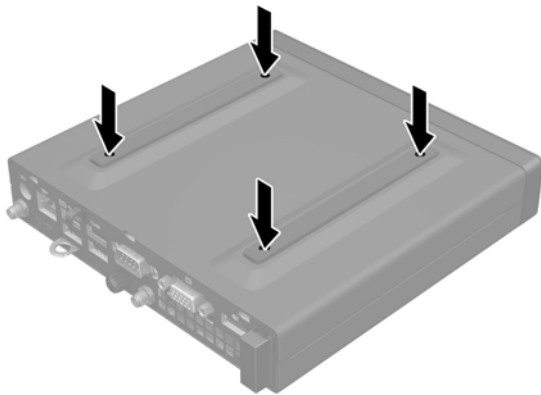
Kabellåset och hänglåset som visas nedan kan användas för att låsa datorn.




## Sätta fast datorn på en monteringsanordning

Datorn kan monteras på en vägg, svängarm eller annat monteringsfäste.

 **OBS!** Den här apparaten är avsedd att monteras med UL- eller CSA-listade fästen för väggmontering.



1. Om datorn är på ett stativ ska du ta bort datorn från stativet och lägga ner datorn.
2. Om du vill montera datorn på en svängarm (säljs separat) ska du föra in fyra skruvar genom hålen i svängarmens platta och in i monteringshålen på datorn.

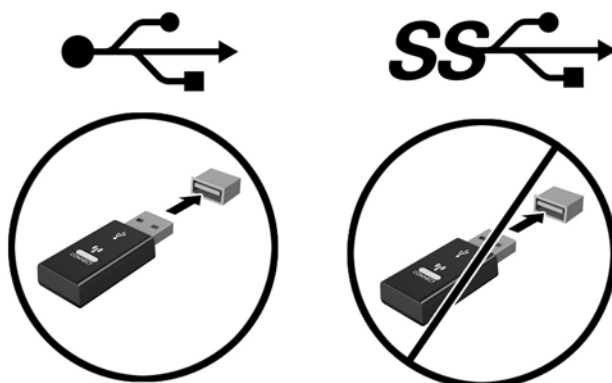
 **VIKTIGT:** Datorn stöder VESA-standardens för 100 mm monteringshål. Om du vill använda en monteringslösning från tredje part kan du använda de skruvar som levereras med den lösningen. Det är viktigt att kontrollera att tillverkarens monteringslösning överensstämmer med VESA-standardens och är godkänd för att klara datorns vikt. För bästa prestanda är det viktigt att du använder de ström- och andra kablar som medföljer datorn.

Om du vill fästa datorn vid någon annan monteringsanordning, ska du följa de instruktioner som medföljer monteringsanordningen för att vara säker på att datorn sitter ordentligt.

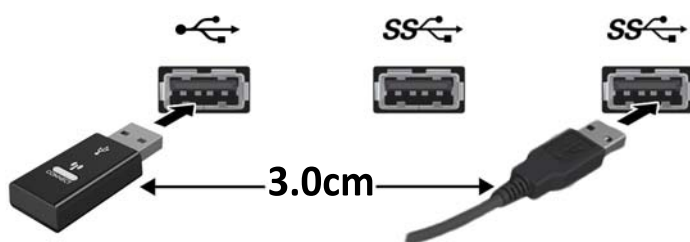
# Synkronisera valfritt trådlöst tangentbord eller valfri trådlös mus

Musen och tangentbordet är synkroniserade på fabriken. Om de inte fungerar ska du byta ut batterierna. Om musen och tangentbordet inte har synkroniserats ska du följa denna procedur för att manuellt synkronisera de båda på nytt.

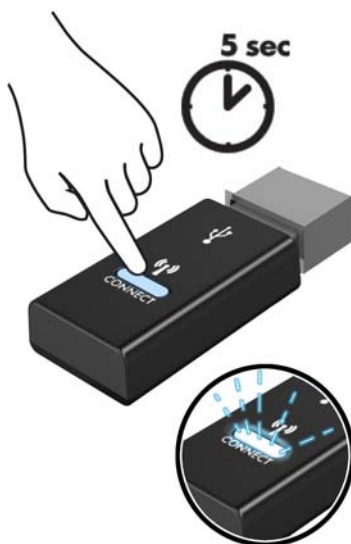
1.



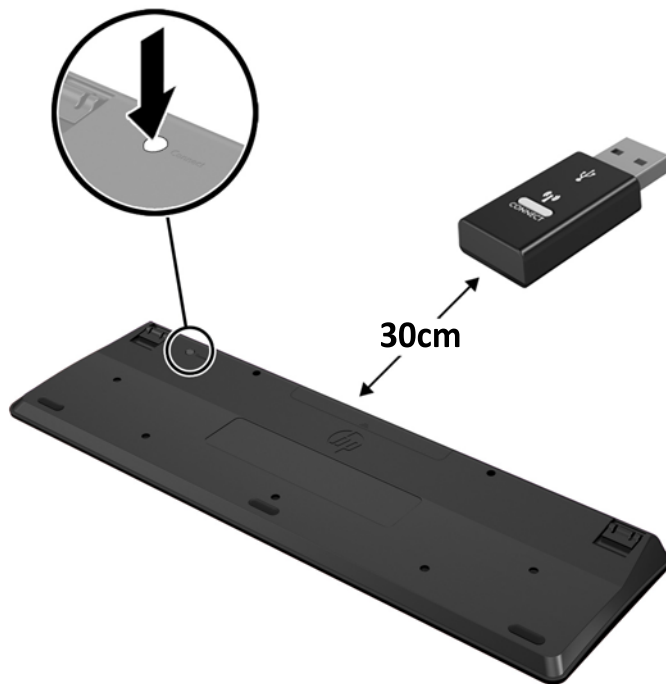
2.



3.




4.



5.



---

 **OBS!** Om musen och tangentbordet fortfarande inte fungerar, ska du ta ur och byta batterierna. Om musen och tangentbordet inte har synkroniserats ska du synkronisera dem på nytt.

---



---

# A Elektrostatisk laddning

Statisk elektricitet från en ledare, till exempel ett finger, kan skada moderkortet och andra enheter som är känsliga för statisk elektricitet. Den här typen av skada kan förkorta enhetens livslängd.

## Förhindra elektrostatiska skador

Förhindra elektrostatiska skador genom att vidta följande åtgärder:

- Undvik handkontakt genom att transportera och förvara produkterna i förpackningar som är skyddade mot statisk elektricitet.
- Förvara delar som är känsliga för elektrostatisk laddning i sina förpackningar tills de kommer till en arbetsstation som är fri från statisk laddning.
- Placera delarna på en jordad yta innan du tar ut dem ur förpackningarna.
- Undvik att vidröra stift, kablar och kretsar.
- Var alltid ordentligt jordad när du vidrör komponenter eller enheter som är känsliga för statisk elektricitet.

## Jordningsmetoder

Det finns flera olika metoder för jordning. Använd en eller fler av följande metoder när du hanterar eller installerar delar som är känsliga för statisk elektricitet:

- Använd ett armband som är anslutet med en jordad kabel till en jordad arbetsstation eller ett jordat datorchassi. Armbandet bör vara flexibelt med minst 1 megohm +/- 10 % motstånd i de jordade kablarna. Bär armbandet tätt mot huden så att du är ordentligt jordad.
- Använd hälband, tåband eller skoband vid stående arbetsstationer. Bär banden på båda fötterna när du står på ett ledande golv eller slitna mattor.
- Använd ledande fältserviceverktyg.
- Använd en bärbar fältservicesats med en hopvikbar arbetsmatta som avleder statisk elektricitet.

Om du inte har den rekommenderade utrustningen för ordentlig jordning kontaktar du en HP-auktoriserad återförsäljare eller serviceleverantör.



**OBS!** Om du vill ha mer information om statisk elektricitet kontaktar du en HP-auktoriserad återförsäljare eller serviceleverantör.

---

---

## B Riktlinjer för datoranvändning, rutinskötsel och fraktförberedelse

### Riktlinjer för datoranvändning och rutinskötsel

Konfigurera och sköt datorn och bildskärmen på rätt sätt genom att följa de här riktlinjerna:

- Håll datorn borta från fukt, direkt solljus och extrema temperaturer.
- Använd datorn på en stadig, vågrät yta. Lämna 10,2 cm (4 tum) fritt utrymme på alla datorns sidor och ovanför bildskärmen för tillräcklig ventilation.
- Begränsa aldrig luftcirkulationen in till datorn genom att blockera ventilationshål eller luftintag. Placera inte tangentbordet direkt mot skrivbordsenheten med tangentbordsfötterna ned eftersom det också begränsar luftcirkulationen.
- Använd aldrig datorn när åtkomstpanelen eller skyddet för någon av expansionskortplatserna har tagits bort.
- Placera inte flera datorer ovanpå eller så nära varandra att de utsätts för varandras återluft eller uppvärmda luft.
- Om datorn ska användas i ett separat hölje måste det finnas insugnings- och utsugningsventilation på höljet. De ovanstående riktlinjerna för användning gäller fortfarande.
- Håll vätskor borta från datorn och tangentbordet.
- Täck aldrig över ventilationshålen på bildskärmen med någon typ av material.
- Installera eller aktivera energisparfunktionerna i operativsystemet eller någon annan programvara, inklusive vilolägen.
- Stäng av datorn innan du gör något av följande:
  - Torka av datorns yttre delar med en mjuk, lätt fuktad trasa. Om du använder rengöringsprodukter kan det missfärga eller skada datorns yta.
  - Rengör ventilationshålen på alla ventilerade sidor. Ludd, damm och annat främmande material kan blockera ventilationshålen och begränsa luftcirkulationen.

## Fraktförberedelse

Följ de här förslagen när du förbereder datorn för frakt:

1. Säkerhetskopiera alla filer på hårddisken till en extern lagringsenhet. Se till att säkerhetskopieringsmediet inte utsätts för elektriska eller magnetiska impulser när det förvaras eller fraktas.



---

**OBS!** Hårddisken låses automatiskt när strömmen till datorn stängs av.

---

2. Ta bort och förvara alla löstagbara medier.
3. Stäng av datorn och externa enheter.
4. Koppla bort strömkabeln från eluttaget och sedan från datorn.
5. Koppla ur systemkomponenterna och de externa enheterna från strömkällorna och sedan från datorn.



---

**OBS!** Se till att alla kort sitter fast ordentligt i kortplatserna innan datorn fraktas.

---

6. Packa systemkomponenterna och de externa enheterna i deras ursprungliga förpackningar eller liknande med tillräckligt med förpackningsmaterial för att skydda dem.

# Index

- B**  
byta batteri 35
- D**  
datoranvändning, riktlinjer 44
- E**  
elektrostatisk laddning, förhindra skador 43  
extern antenn  
installation 30
- F**  
fraktförberedelse 45
- H**  
hårddiskenhet  
installation 18  
ta bort 18
- I**  
installation, riktlinjer 8  
installera  
batteri 35  
datorns åtkomstpanel 11  
extern antenn 30  
hårddiskenhet 18  
lås 39  
minne 13  
SODIMM-minnen 15, 35  
solid state-hårddisk 20  
säkerhetslås 39  
WLAN-modul 25
- K**  
komponenter på baksidan  
EliteDesk 705 5  
EliteDesk 800 5  
ProDesk 400 6  
ProDesk 600 5
- komponenter på framsidan  
EliteDesk 705 3  
EliteDesk 800 2  
ProDesk 400 4  
ProDesk 600 2
- L**  
lås  
installation 39
- M**  
minne  
installation 13  
max 13  
platser 13  
sockelinstallation 14  
specifikationer 13  
Specifikationer för SODIMM-minnen 13  
montera datorn. 40  
mus  
synkronisera trådlös 41
- P**  
produkt ID-placering 7
- S**  
serienumrets placering 7  
SODIMM  
specifikationer 13  
SODIMM-minnen  
installation 35  
Installation 15  
ta bort 15, 35  
solid state-hårddisk  
installation 20  
ta bort 20  
specifikationer, minne 13  
strömkabel, ansluta 9
- synkronisera trådlöst tangentbord och trådlös mus 41  
säkerhetslås  
installation 39
- T**  
ta bort  
batteri 35  
datorns åtkomstpanel 10  
hårddiskenhet 18  
SODIMM-minnen 15, 35  
solid state-hårddisk 20  
WLAN-modul 25  
tangentbord  
synkronisera trådlös 41  
tornkonvertering 12
- V**  
ventilation, riktlinjer 44  
VESA-monteringshål 40
- W**  
WLAN-modul  
installation 25  
ta bort 25
- Å**  
åtkomstpanel  
borttagning 10  
utbyte 11