



Donanım Başvuru Kılavuzu

HP EliteDesk 800 G2 Masaüstü Mini
HP EliteDesk 705 G2 Masaüstü Mini
HP ProDesk 600 G2 Masaüstü Mini
HP ProDesk 400 G2 Masaüstü Mini

© Copyright 2015 Hewlett-Packard Development Company, L.P.

Microsoft ve Windows, ABD ve/veya diğler ülkelerde Microsoft Corporation'ın ticari markaları veya tescilli ticari markalarıdır.

Buradaki bilgiler önceden haber verilmeksizin değıştirilebilir. HP ürünlerine ve hizmetlerine ilişkin tüm garantiler, bu ürün ve hizmetlerle birlikte verilen garanti beyanlarında açıkça belirtilir. Buradaki hiçbir ifade ek bir garanti olarak yorumlanmamalıdır. HP, işbu belgedeki teknik veya yazım hatalarından veya kusurlardan sorumlu tutulamaz.

Birinci Basım: Temmuz 2015

Belge parça numarası: 822839-141

Ürün Duyurusu

İşbu kılavuz, çoğı modelde ortak olan özellikleri açıklamaktadır. Bazı özellikler, bilgisayarınızda kullanılabilir olmayabilir.

Özelliklerin hepsi tüm Windows® 8 sürümlerinde sunulmamaktadır. Bu bilgisayar, Windows 8 işlevlerinden tam olarak yararlanabilmek için yükseltilmiş ve/veya ayrıca satın alınmış donanımlar, sürücüler ve/veya yazılımlar gerektirebilir. Ayrıntılar için bkz. <http://www.microsoft.com>.

Bu bilgisayar, Windows 7 yazılımını yüklemek ve Windows 7 işlevlerinden tam olarak yararlanabilmek için yükseltilmiş ve/veya ayrıca satın alınmış donanım ve/veya bir DVD sürücüsü gerektirebilir. Ayrıntılar için bkz. <http://windows.microsoft.com/en-us/windows7/get-know-windows-7>.


Yazılım kuralları


Bu bilgisayara herhangi bir yazılım ürünü yükleyerek, kopyalayarak, indirerek veya önceden yüklenmiş bir yazılım ürünü kullanarak, HP Son Kullanıcı Lisans Sözleşmesine (SKLS) şartlarına bağılı olmayı kabul etmektesiniz. Bu lisans koşullarını kabul etmezseniz, tek çözümünüz, kullanılmamış ürünü (donanım ya da yazılım) bir bütün olarak satın aldığınız yerin para iade politikasına tabi olacak bir para iadesi için 14 gün içerisinde iade etmektir.


Daha fazla bilgi veya bilgisayarın tüm ücretinin geri ödenmesi isteğı için lütfen yerel satış noktanız (satıcı) ile temasa geçin.

Bu Kitap Hakkında

Bu kılavuzda, HP Desktop Mini Business PC'sinin yükseltilmesiyle ilgili temel bilgiler yer almaktadır.

 **UYARI!** Bu tarzda yazılmış metinler, talimatlara uymadığınız takdirde bedensel zarar görebileceğinizi veya ölüme sebep olunabileceğini belirtir.

 **DİKKAT:** Bu şekilde tasarlanmış metinler, yönergelere uyulmadığı takdirde donatının zarar görebileceğini veya bilgi kaybıyla karşılaşabileceğinizi belirtir.

 **NOT:** Bu şekilde hazırlanan metinler, önemli ek bilgiler sağlamaktadır.

İçindekiler

1 Ürün özellikleri	1
Standart yapılandırma özellikleri	1
Ön panel bileşenleri (EliteDesk 800 ve ProDesk 600)	2
Ön panel bileşenleri (EliteDesk 705)	3
Ön panel bileşenleri (ProDesk 400)	4
Arka panel bileşenleri (EliteDesk 800, EliteDesk 705 ve ProDesk 600)	5
Arka panel bileşenleri (ProDesk 400)	6
Seri numarası konumu	7
2 Donanım yükseltmeleri	8
Servis verilebilir özellikler	8
Uyarılar ve önlemler	8
AC güç kablosunu bağlama	9
Bilgisayar erişim panelini çıkarma	10
Bilgisayar erişim panelini takma	11
Masaüstünden kule yapılandırmasına geçiş	12
Ek bellek takma	13
SODIMM'ler	13
SODIMM teknik özellikleri	13
SODIMM yuvalarına takma	14
SODIMM'leri takma	15
Sabit disk sürücüsü (HDD) takma ve çıkarma	18
Bir M.2 PCIe katı hal sürücüsü (SSD) değiştirme	20
WLAN modülünü değiştirme	25
Harici bir anten takma	30
Pili değiştirme	35
Güvenlik kilidi takma	39
Bilgisayarı montaj aparatına takma	40
İsteğe Bağlı Kablosuz Klavye veya Fareyi Eşitleme	41

Ek A Elektrostatik boşalma	43
Elektrostatik zararını önleme	43
Topraklama yöntemleri	43
Ek B Bilgisayar işletim yönergeleri, düzenli bakım ve nakliye hazırlığı	44
Bilgisayar işletim yönergeleri ve düzenli bakım	44
Nakliye hazırlığı	45
Dizin	46

1 Ürün özellikleri

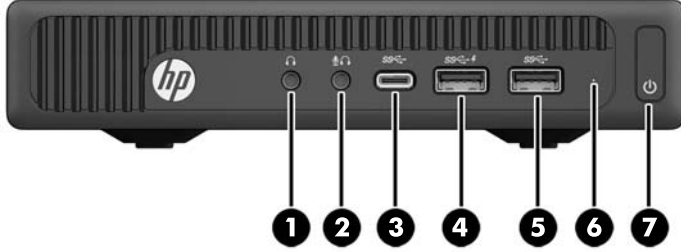
Standart yapılandırma özellikleri

Özellikler, modele bağlı olarak farklılık gösterebilir. Bilgisayarda yüklü donanım ve yazılım ürünlerinin tam listesi için, tanılama yardımcı programını (yalnızca bazı modellerde bulunur) çalıştırın.



NOT: Bu bilgisayar modeli, kule ya da masaüstü şeklinde kullanılabilir. Kasa standı ayrı olarak satılır.

Ön panel bileşenleri (EliteDesk 800 ve ProDesk 600)



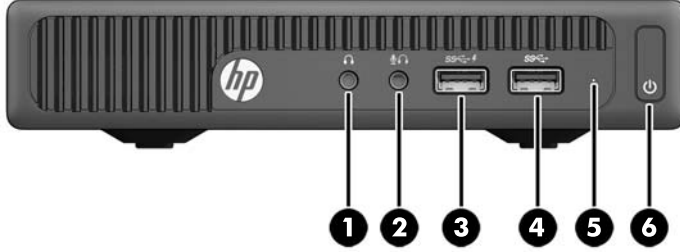
NOT: Bilgisayar modeliniz bu bölümdeki resimden biraz farklı görünebilir.

1	 Kulaklık Konektörü	5	 USB 3.0 Bağlantı Noktası
2	 Mikrofon veya Kulaklık Konektörü (yazılım seçilebilir, varsayılan mod mikrofondur)	6	Sabit Disk Sürücü Etkinlik LED'i
3	 USB 3.0 Tip C Bağlantı Noktası	7	 Çift Durumlu Güç Düğmesi
4	 USB 3.0 Bağlantı Noktası-Şarj		






NOT: USB 3.0 Bağlantı Noktası-Şarj aynı zamanda Akıllı Telefon gibi bir aygıtı şarj etmek için akım sağlar. Şarj akımı, sistem kapalı olduğunda bile AC güç kablosu sisteme bağlıyken kullanılabilir.

NOT: Güç açık olduğunda, Güç Açık Işığı normalde beyaz renklidir. Kırmızı renkli yanıp sönüyorsa, bilgisayarda bir sorun vardır ve bir tanılama kodu görüntüleniyordur. Kodu yorumlamak için bkz. *Bakım ve Servis Kılavuzu*.

Ön panel bileşenleri (EliteDesk 705)



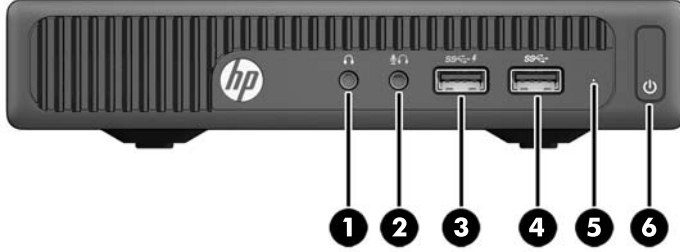
NOT: Bilgisayar modeliniz bu bölümdeki resimden biraz farklı görünebilir.

1		Kulaklık Konektörü	4		USB 3.0 Bağlantı Noktası
2		Mikrofon Konektörü	5		Sabit Disk Sürücü Etkinlik LED'i
3		USB 3.0 Bağlantı Noktası-Şarj	6		Çift Durumlu Güç Düğmesi





NOT: USB 3.0 Bağlantı Noktası-Şarj aynı zamanda Akıllı Telefon gibi bir aygıtı şarj etmek için akım sağlar. Şarj akımı, sistem kapalı olduğunda bile AC güç kablosu sisteme bağlıyken kullanılabilir.

NOT: Güç açık olduğunda, Güç Açık Işığı normalde beyaz renklidir. Kırmızı renkli yanıp sönüyorsa, bilgisayarda bir sorun vardır ve bir tanılama kodu görüntüleniyordur. Kodu yorumlamak için bkz. *Bakım ve Servis Kılavuzu*.

Ön panel bileşenleri (ProDesk 400)



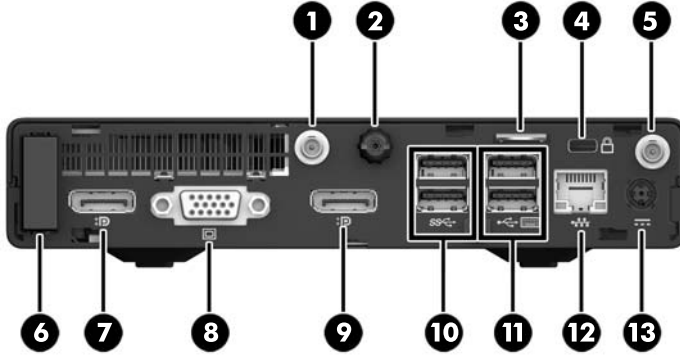
NOT: Bilgisayar modeliniz bu bölümdeki resimden biraz farklı görünebilir.

1	 Kulaklık Konektörü	4	 USB 3.0 Bağlantı Noktası
2	 Mikrofon Konektörü	5	Sabit Disk Sürücü Etkinlik LED'i
3	 USB 3.0 Bağlantı Noktası-Şarj	6	 Çift Durumlu Güç Düğmesi




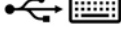



NOT: USB 3.0 Bağlantı Noktası-Şarj aynı zamanda Akıllı Telefon gibi bir aygıtı şarj etmek için akım sağlar. Şarj akımı, sistem kapalı olduğunda bile AC güç kablosu sisteme bağlıyken kullanılabilir.

NOT: Güç açık olduğunda, Güç Açık Işığı normalde beyaz renklidir. Kırmızı renkli yanıp sönüyorsa, bilgisayarda bir sorun vardır ve bir tanılama kodu görüntüleniyordur. Kodu yorumlamak için bkz. *Bakım ve Servis Kılavuzu*.


Arka panel bileşenleri (EliteDesk 800, EliteDesk 705 ve ProDesk 600)

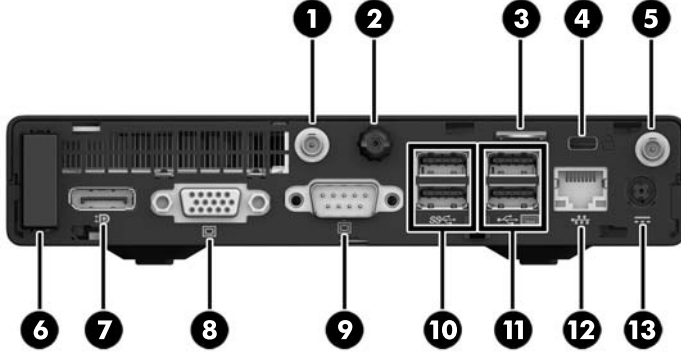









NOT: Bilgisayar modeliniz bu bölümdeki resimden biraz farklı görünebilir.

1	Harici Anten Konektörü	8		VGA Ekran Konektörü
2	Kelebek vida	9		DisplayPort (varsayılan olarak gösterilen), HDMI veya Seri Konektör
3	Kilit Halkası	10		USB 3.0 Bağlantı Noktaları (2) (mavi)
4	 Kablo Kilidi Yuvası	11		USB 2.0 Konektörler (2) (siyah)
5	Harici Anten Konektörü	12		RJ-45 Ağ Konektörü
6	Anten Kapağı	13		Güç Konektörü
7	 DisplayPort Monitör Konektörü			

Arka panel bileşenleri (ProDesk 400)

 **NOT:** Bilgisayar modeliniz bu bölümdeki resimden biraz farklı görünebilir.



1	Harici Anten Konektörü	8		VGA Ekran Konektörü
2	Kelebek vida	9		Seri Bağlantı Noktası
3	Kilit Halkası	10		USB 3.0 Bağlantı Noktaları (2) (mavi)
4	 Kablo Kilidi Yuvası	11		USB 2.0 Konektörler (2) (siyah)
5	Harici Anten Konektörü	12		RJ-45 Ağ Konektörü
6	Anten Kapağı	13		Güç Konektörü
7	 DisplayPort Monitör Konektörü			

Seri numarası konumu

Her bilgisayarın dıř yzeyinde o bilgisayara ait benzersiz bir seri numarası ve rn kimlięi numarası vardır. Yardım almak zere mřteri hizmetlerini aradıęınızda, bu numaraların yanınızda olmasını saęlayın.



2 Donanım yükseltmeleri

Servis verilebilir özellikler

Bilgisayar, yükseltme ve servis işlemlerini kolaylaştıran özelliklere sahiptir. Bu bölümde açıklanan kurulum yordamlarının birçoğu için hiçbir araç gerekmemektedir.

Uyarılar ve önlemler

Yükseltme yapmadan önce bu kılavuzdaki tüm geçerli talimatları, dikkat ibarelerini ve uyarıları dikkatle okuyun.

UYARI! Elektrik çarpmasından, sıcak yüzeylerden veya ateşten kaynaklanan kişisel yaralanma riskini azaltmak için:

AC güç kablosunu AC prizinden çıkarın ve dokunmadan önce dahili sistem bileşenlerinin soğumasını bekleyin.

Telekomünikasyon veya telefon konektörlerini ağ arabirim denetleyicisi (NIC) yuvalarına bağlamayın.

AC güç kablosunun topraklama fişini devre dışı bırakmayın. Topraklama fişi önemli bir güvenlik özelliğidir.

AC güç kablosunu her zaman erişebileceğiniz topraklı (toprak bağlantılı) bir AC prize takın.

Ciddi yaralanma riskini azaltmak için, *Güvenlik ve Rahat Kullanım Kılavuzu*'nu okuyun. Bu kılavuzda, bilgisayar kullanıcılarına yönelik doğru iş istasyonu kurulumu, duruş, sağlık ve iş alışkanlıkları açıklanmakta ve elektrik ve mekanikle ilgili önemli güvenlik bilgileri verilmektedir. Bu kılavuz, web'de <http://www.hp.com/ergo> adresinde bulunur.

UYARI! İçeride elektrikle çalışan hareketli parçalar vardır.

Kapağı açmadan önce aygıtın güç bağlantısını kesin.

Aygıtı yeniden elektriğe bağlamadan önce kapağı kapatıp sıkıştırın.

DİKKAT: Statik elektrik, bilgisayarın elektrikle çalışan bileşenlerine veya isteğe bağlı donatılarına hasar verebilir. Bu yordamlara başlamadan önce, bir süre topraklanmış metal nesneye dokunarak statik elektriğinizi boşalttığınızdan emin olun. Daha fazla bilgi için, bkz. [Elektrostatik boşalma, sayfa 43](#).

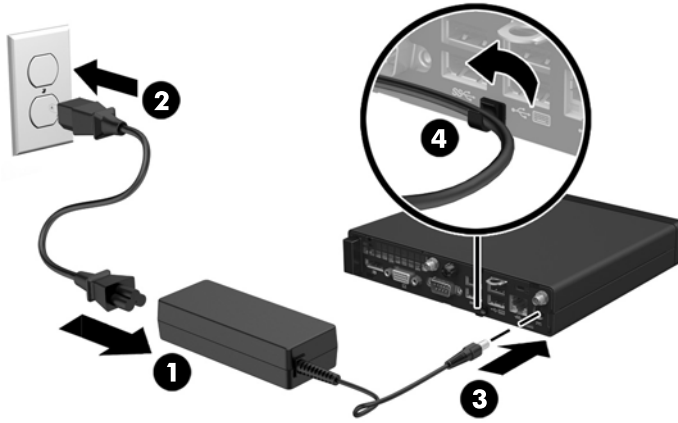
Bilgisayar bir AC güç kaynağına bağlı olduğu sürece sistem kartına her zaman voltaj uygulanır. Dahili bileşenlerin hasar görmesini önlemek için bilgisayarı açmadan önce AC güç kablosunu güç kaynağından çekmeniz gerekir.

NOT: Bilgisayar modeliniz bu bölümdeki resimlerden biraz farklı görünebilir.

AC güç kablosunu bağlama

AC adaptörü bağlandığında, güç kablosunun bilgisayardan çıkmamasını sağlamak için aşağıdaki adımların uygulanması önemlidir.

1. AC güç kablosunun dişi ucunu AC adaptörüne (1) bağlayın.
2. AC güç kablosunun diğer ucunu AC prize (2) takın.
3. AC adaptör kablosunun yuvarlak ucunu bilgisayarın arkasındaki güç konektörüne (3) bağlayın.
4. AC adaptörü kablosunun bilgisayardan çıkmasını önlemek için AC adaptörü kablosunu sabitleyici klipsten geçirin (4).



⚠ DİKKAT: AC adaptörü kablosunu sabitleme klipsiyle sabitlememek adaptör kablosunun çıkmasına ve veri kaybına neden olabilir.

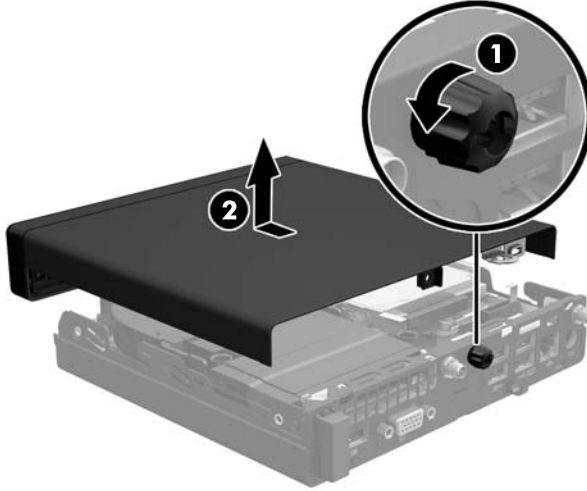
Bilgisayar erişim panelini çıkarma

Dahili bileşenlere erişmek için erişim panelini çıkarmalısınız.

1. Bilgisayarın açılmasını engelleyen tüm güvenlik aygıtlarını sökün/çıkarm.
2. USB flash sürücü gibi tüm çıkarılabilir ortamları bilgisayardan çıkarın.
3. Bilgisayarı düzgün şekilde işletim sisteminden kapatın, ardından tüm harici aygıtları kapatın.
4. AC güç kablosunu AC prizinden çekin ve tüm harici aygıtları çıkarın.

⚠ DİKKAT: Sistem etkin bir AC prize bağlı olduğu sürece açılış durumu ne olursa olsun, sistem kartında her zaman voltaj vardır. Bilgisayarın dahili bileşenlerine zarar gelmesini önlemek için AC güç kablosunu prizden çekmeniz gerekir.

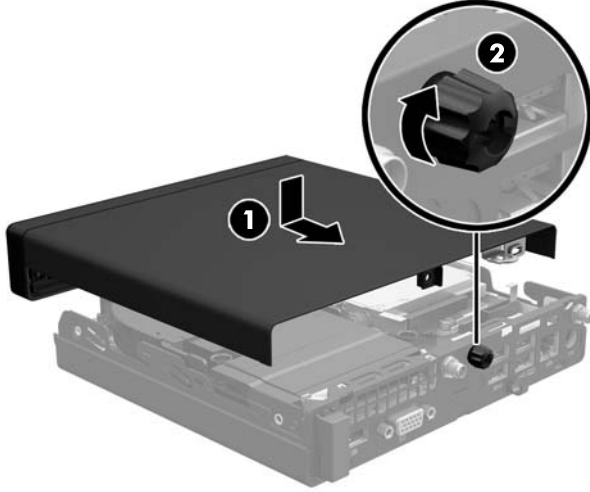
5. Bilgisayar dayanak üzerindeyse, bilgisayarı dayanaktan kaldırın ve yatırın.
6. Bilgisayarın arkasındaki kelebek vidayı gevşetin (1).
7. Paneli ileriye doğru kaydırın ve kaldırarak bilgisayardan çıkarın (2).



📝 NOT: Bilgisayar modeliniz bu bölümdeki resimden biraz farklı görünebilir.

Bilgisayar eriřim panelini takma

1. Paneli bilgisayara yerleřtirin ve geriye kaydırın (1).
2. Paneli yerine sabitlemek için kelebek vidayı (2) sıkın.



 **NOT:** Bilgisayar modeliniz bu bölümdeki resimden biraz farklı görünebilir.

Masaüstünden kule yapılandırmasına geçiş

Bu bilgisayar, HP'den satın alınabilen isteğe bağlı bir kasa standı ile kasa biçiminde kullanılabilir.

1. Bilgisayarın açılmasını önleyen güvenlik aygıtlarını çıkarın/devre dışı bırakın.
2. USB flash sürücü gibi tüm çıkarılabilir ortamları bilgisayardan çıkarın.
3. Bilgisayarı işletim sistemi aracılığıyla kapatın ve sonra harici aygıtları kapatın.
4. AC güç kablosunu AC prizinden çekin ve tüm harici aygıtları çıkarın.

⚠ DİKKAT: Sistem etkin bir AC prize bağlı olduğu sürece açılış durumu ne olursa olsun, sistem kartında her zaman voltaj vardır. Bilgisayarın dahili bileşenlerine zarar gelmesini önlemek için AC güç kablosunu prizden çekmeniz gerekir.

5. Sağ yüzü yukarı bakacak şekilde yönlendirdiğiniz bilgisayarı isteğe bağlı standın üzerine yerleştirin.



📝 NOT: Bilgisayarın kasa yönünde sabitlenmesi için, HP isteğe bağlı kasa dayanağı kullanılmasını önerir.

6. AC güç kablosunu ve tüm harici aygıtları yeniden bağlayın ve bilgisayarı açın.

📝 NOT: Bilgisayarın çevresinde her yönde en az 10,2 santimetre (4 inç) kadar bir alanın boş olmasını ve hiçbir engel bulunmamasını sağlayın.

7. Erişim paneli söküldüğü sırada çıkarılmış olan tüm güvenlik aygıtlarını kilitleyin.

Ek bellek takma

Bilgisayar, küçük boyutlu çift yerleşik bellek modülleriyle (SODIMM'ler) birlikte gelir.

SODIMM'ler

Sistem kartındaki bellek yuvalarına en çok iki adet endüstri standardı SODIMM yerleştirilebilir. Bu bellek yuvalarında en az bir adet SODIMM önceden takılmış olarak bulunur. Maksimum bellek desteği elde etmek için sistem kartına en fazla 32 GB (EliteDesk 800 ve ProDesk 600) veya 16 GB (EliteDesk 705 ve ProDesk 400) bellek takabilirsiniz.

SODIMM teknik özellikleri

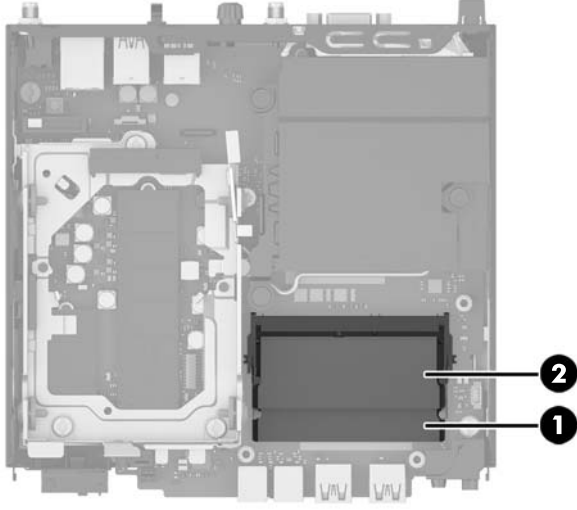
Sistemin düzgün çalışması için SODIMM'lerin aşağıdaki nitelikleri karşılaması gerekir:

	EliteDesk 800 ve ProDesk 600	EliteDesk 705	ProDesk 400
SODIMM	1,2 volt DDR4-SDRAM DIMM'ler	1,5 volt DDR3-SDRAM DIMM'ler veya 1,35 volt DDR3L-SDRAM (Düşük Güç) DIMM'ler	1,2 volt DDR4-SDRAM DIMM'ler
Uyumluluk	arabelleksiz ECC olmayan PC4-17000 DDR4-2133 MHz uyumlu	arabelleksiz ECC olmayan PC3-12800 DDR3/DDR3L-1600 MHz uyumlu	arabelleksiz ECC olmayan PC4-17000 DDR4-2133 MHz uyumlu
Uçlar	Zorunlu Joint Electronic Device Engineering Council (JEDEC) belirtimini içeren endüstri standardı 288 uç	Zorunlu Joint Electronic Device Engineering Council (JEDEC) belirtimini içeren endüstri standardı 240 uç	Zorunlu Joint Electronic Device Engineering Council (JEDEC) belirtimini içeren endüstri standardı 288 uç
Destek	CAS gecikme süresi 15 DDR4 2133 MHz (15-15-15 zamanlama) desteği	CAS gecikme süresi 11 DDR3/DDR3L 1600 MHz (11-11-11 zamanlama) desteği	CAS gecikme süresi 15 DDR4 2133 MHz (15-15-15 zamanlama) desteği
Yuvalar	2	2	2
Maksimum Bellek	32 GB	16 GB	32 GB
Destekleniyor	512 Mbit, 1 Gbit ve 2 Gbit ECC olmayan bellek teknolojileri tek taraflı ve çift taraflı DIMM'ler		
Not	Desteklenmeyen DIMM bellek takarsanız sistem düzgün şekilde çalışmaz. x8 ve x16 DDR aygıtlarla yapılmış DIMM'lar desteklenir; x4 SDRAM ile yapılmış DIMM'lar desteklenmez.		

HP, bu bilgisayar için yükseltme belleği önerir ve desteklenmeyen üçüncü taraf belleklerinin sebep olduğu uyumluluk sorunlarından kaçınmak için müşterinin bunu satın almasını tavsiye eder.

SODIMM yuvalarına takma

Sistem kartında, her kanalda bir yuva ile birlikte iki adet SODIMM yuvası vardır. Yuvalar DIMM1 ve DIMM3 olarak etiketlenmiştir. DIMM1 yuvası bellek kanalı B'de çalışır. DIMM3 yuvası bellek kanalı A'da çalışır.



Öge	Açıklama	Sistem Kartı Etiketi	Yuva Rengi
1	SODIMM1 yuvası, Kanal B	DIMM1	Siyah
2	SODIMM3 yuvası, Kanal A	DIMM3	Siyah

SODIMM'lerin takılma biçimine bağlı olarak, sistem otomatik olarak tek kanal modunda, çift kanal modunda veya esnek modda çalışır.

- Yalnızca tek bir kanaldaki SODIMM yuvaları doluysa, sistem tek kanal modunda çalışır.
- Kanal A'daki SODIMM bellek kapasitesi Kanal B'deki SODIMM bellek kapasitesine eşitse, sistem daha yüksek performanslı çift kanal modunda çalışır.
- Kanal A'daki SODIMM'in bellek kapasitesi, Kanal B'deki SODIMM'in bellek kapasitesine eşit değilse, sistem esnek modda çalışır. Esnek modda, en az bellek miktarına sahip kanal, çift kanala atanan toplam bellek miktarını açıklar ve kalanı tek kanala atanır. Kanallardan birinde diğerine göre daha fazla bellek varsa, büyük miktara sahip olan kanal A olarak atanmalıdır.
- Tüm modlarda, maksimum çalışma hızı sistemdeki en yavaş SODIMM tarafından belirlenir.

SODIMM'leri takma

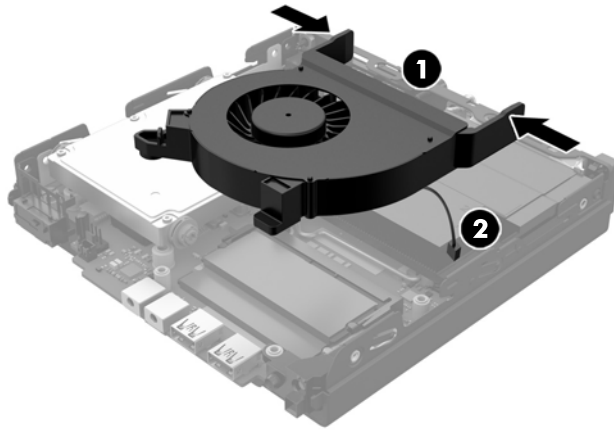
⚠ DİKKAT: AC güç kablosunun bağlantısını kesmeniz ve bellek modüllerini ekleyip çıkarmadan önce elektriğin deşarj edilmesi için yaklaşık 30 saniye beklemeniz gerekir. Açılış durumu ne olursa olsun, bilgisayar etkin bir AC prize bağlı olduğu sürece bellek modüllerine her zaman voltaj sağlanır. Bellek modüllerini voltaj varken ekleyip çıkarmak, bellek modüllerinde veya sistem kartında onarılamayan hasarlara neden olabilir.

Modül soketlerinizin altın kaplı metal kontakları vardır. Belleği yükseltirken, altın metal kaplı bağlantı noktaları olan bellek modüllerini kullanmanız uyumlu olmayan metallerin temasından kaynaklanan korozyon ve/veya oksitlenmeyi önlemek açısından önemlidir.

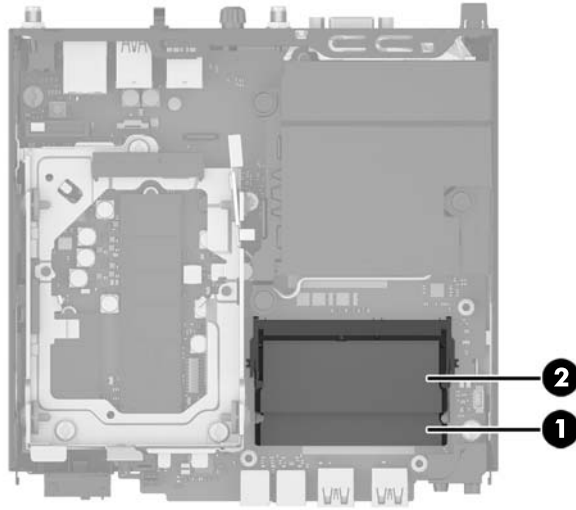
Statik elektrik bilgisayarın elektronik bileşenlerine veya isteğe bağlı kartlara hasar verebilir. Bu yordamlara başlamadan önce, bir süre topraklanmış metal nesneye dokunarak statik elektriğinizi boşalttığınızdan emin olun. Daha fazla bilgi için, bkz. [Elektrostatik boşalma, sayfa 43](#).

Bellek modülünü tutarken, temas yüzeylerine dokunmamaya dikkat edin. Aksi takdirde, modül hasar görebilir.

1. Bilgisayarın açılmasını önleyen güvenlik aygıtlarını çıkarın/devre dışı bırakın.
2. USB flash sürücü gibi tüm çıkarılabilir ortamları bilgisayardan çıkarın.
3. Bilgisayarı işletim sistemi aracılığıyla kapatın ve sonra harici aygıtları kapatın.
4. AC güç kablosunu AC prizinden çekin ve tüm harici aygıtları çıkarın.
5. Bilgisayar dayanak üzerindeyse, bilgisayarı dayanaktan kaldırın ve yatırın.
6. Bilgisayar erişim panelini çıkarın.
7. Fanı serbest bırakmak için fan mandallarındaki iki oku (1) sıkın.
8. Fan fişini sistem kartından çıkarın (2) ve ardından fanı kasadan çıkarın.

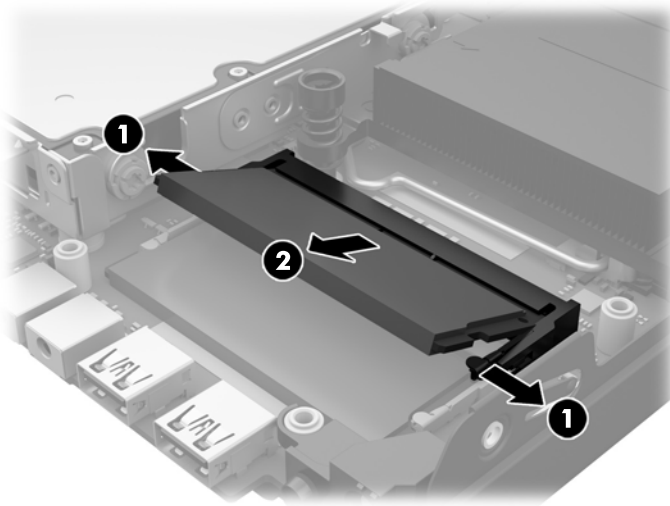


9. Bellek modüllerini sistem kartına yerleştirin.

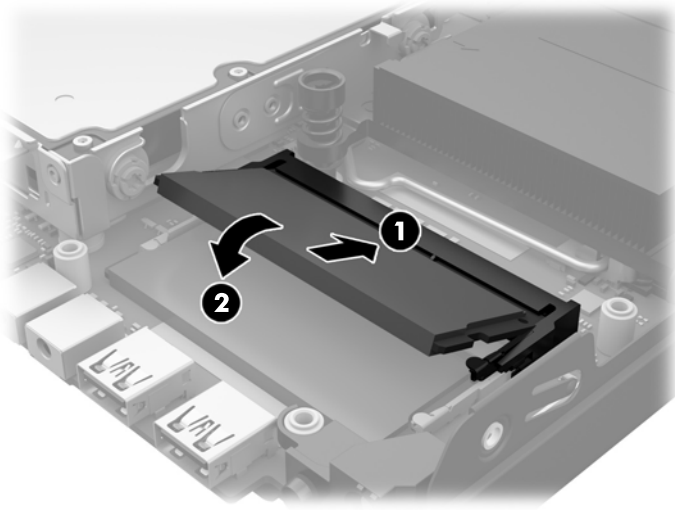


Öge	Açıklama	Sistem Kartı Etiketi	Yuva Rengi
1	SODIMM1 yuvası, Kanal B	DIMM1	Siyah
2	SODIMM3 yuvası, Kanal A	DIMM3	Siyah

10. SODIMM'i çıkarmak için, SODIMM'in her iki tarafında da bulunan iki mandalı dışarı doğru bastırın (1) ve SODIMM'i yuvanın dışına çekin (2).

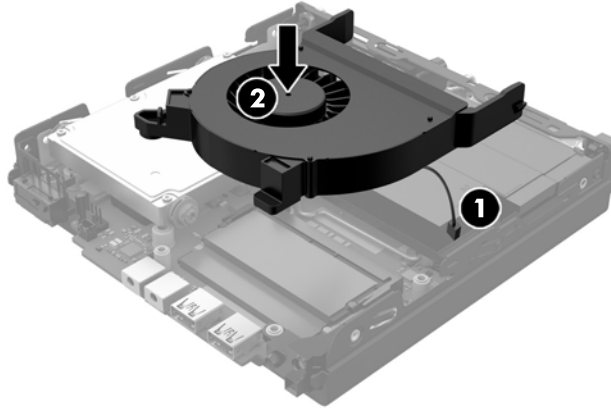


11. Yeni SODIMM'i yaklaşık 30° açıyla yuvaya kaydırıp (1) SODIMM'e bastırın (2); böylece mandallar yerlerine oturur.



NOT: Bellek modülü yalnızca bir yolla takılabilir. Modüldeki girintiyi bellek yuvasındaki tırnakla eşleştirin.

12. Fan fişini sistem kartına bağlayın (1).
13. Fanı yerine yerleştirin ve sabitlemek için mandalları (2) aşağı bastırın.



14. Erişim panelini yerine takın.
15. Bilgisayar bir dayanak üzerinde idiyse, dayanağı yeniden yerleştirin.
16. AC güç kablosunu tekrar takın ve bilgisayarı açın.
17. Bilgisayar kapağı veya erişim paneli çıkarıldığında bağlantısı kesilen tüm güvenlik aygıtlarını kilitleyin.

Bilgisayarı açtığınızda sistem, eklediğiniz belleği otomatik olarak tanıyacaktır.

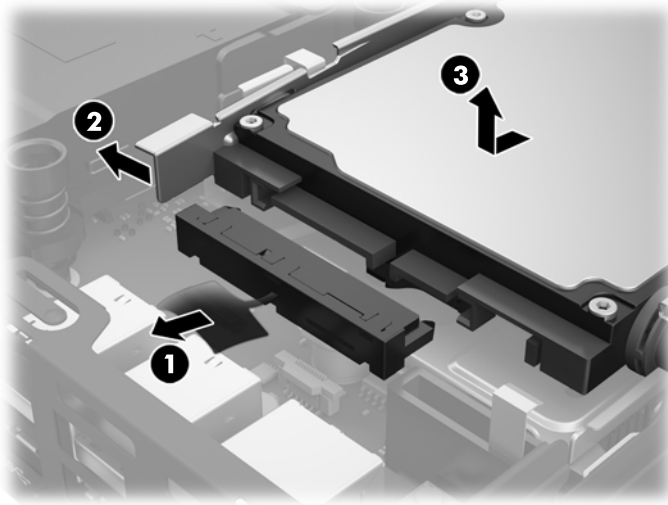
Sabit disk sürücü (HDD) takma ve çıkarma

NOT: Eski sabit disk sürücüyü çıkarmadan önce verileri yeni sabit disk sürücüye aktarabilmeniz için eski sabit disk sürücüsündeki verileri yedeklediğinizden emin olun.

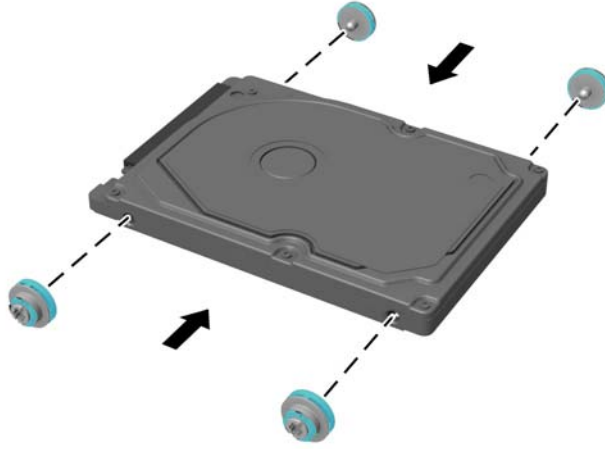
1. Bilgisayarın açılmasını engelleyen tüm güvenlik aygıtlarını sökün/çıkarm.
2. USB flash sürücü gibi tüm çıkarılabilir ortamları bilgisayardan çıkarın.
3. Bilgisayarı düzgün şekilde işletim sisteminden kapatın, ardından tüm harici aygıtları kapatın.
4. AC güç kablosunu AC prizinden çekin ve tüm harici aygıtları çıkarın.

⚠ DİKKAT: Sistem etkin bir AC prize bağlı olduğu sürece açılış durumu ne olursa olsun, sistem kartında her zaman voltaj vardır. Bilgisayarın dahili bileşenlerine zarar gelmesini önlemek için AC güç kablosunu prizden çekmeniz gerekir.

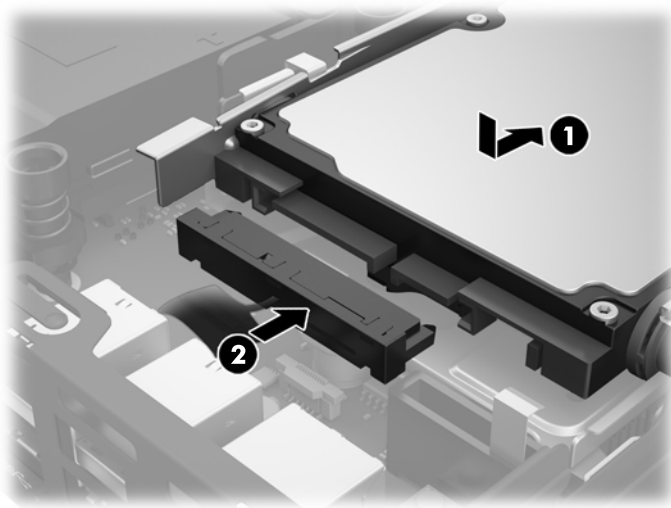
5. Bilgisayar bir dayanak üzerindeyse, bilgisayarı dayanaktan kaldırın.
6. Bilgisayar erişim panelini çıkarın.
7. Sabit disk sürücü güç ve veri kablosunun sabit disk sürücüyle bağlantısını kesmek için mavi çıkıntıyı (1) çekin.
8. Sabit disk sürücünün arka yan kısmında bulunan çıkarma kolunu sabit disk sürücüdendir dışarı doğru çekin (2). Çıkarma kolunu çekerken, sürücüyü durana kadar geriye doğru kaydırın ve ardından sabit disk sürücüyü yukarı kaldırıp kafesinden (3) çıkarın.



9. Bir sabit disk sürücü takmak için gümüş ve mavi renkli yalıtımlı montaj kılavuzu vidalarını eski sabit disk sürücüsünden yeni sabit disk sürücüsüne aktarmanız gerekir.



10. Kılavuz vidalarını kasanın sürücü kafesindeki yuvalarla aynı hizaya getirin, sabit disk sürücüyü kafese bastırın, ardından yerine oturana kadar öne doğru kaydırın (1).
11. Sabit disk sürücü güç ve veri kablosunu (2) sabit disk sürücüsüne bağlayın.



12. Erişim panelini yerine takın.
13. Bilgisayar bir dayanak üzerindeyse, dayanağı yeniden yerleştirin.
14. AC güç kablosunu tekrar takın ve bilgisayarı açın.
15. Erişim paneli çıkarıldığında bağlantısı kesilen tüm güvenlik aygıtlarını kilitleyin.

Bir M.2 PCIe katı hal sürücüsü (SSD) deęiřtirme

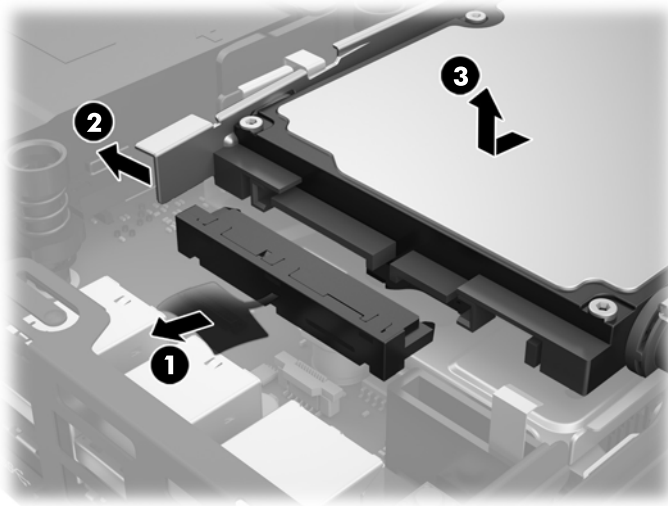
1. Bilgisayarın açılmasını önleyen güvenlik aygıtlarını çıkarın/devre dıřı bırakın.
2. USB flash sürücü gibi tüm çıkarılabilir ortamları bilgisayardan çıkarın.
3. Bilgisayarı iřletim sistemi aracılıęıyla kapatın ve sonra harici aygıtları kapatın.
4. AC güç kablosunu AC prizinden çekin ve tüm harici aygıtları çıkarın.

⚠ DİKKAT: Sistem etkin bir AC prize baęlı olduęu sürece açılıř durumu ne olursa olsun, sistem kartında her zaman voltaj vardır. İnce istemcinin dahili bileřenlerine zarar gelmesini önlemek için AC güç kablosunu prizden çekin.

5. Bilgisayar dayanak üzerindeyse, bilgisayarı dayanaktan kaldırın ve yatırın.
6. Bilgisayar erişim panelini çıkarın.
7. Sabit disk sürücü güç ve veri kablosunun sabit disk sürücüyü baęlantısını kesmek için mavi çıkıntıyı (1) çekin.

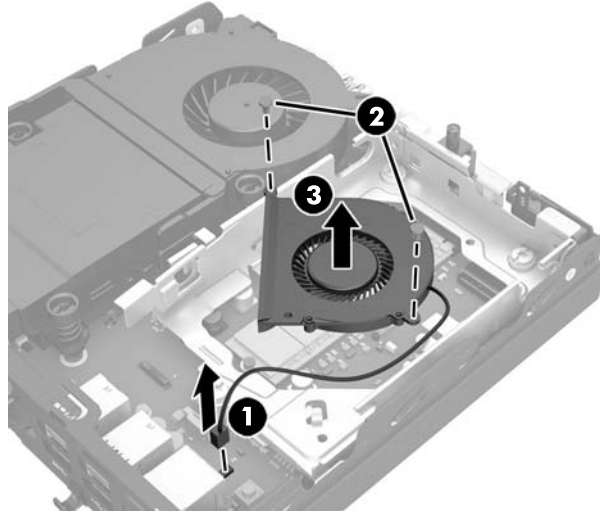
⚠ UYARI! Sıcak yüzeylerden yaralanma riskini en aza indirmek için dokunmadan önce sistemin dahili bileřenlerinin soęumasını bekleyin.

8. Sabit disk sürücünün arka yan kısmında bulunan çıkarma kolunu dıřarı doęru çekin (2).
9. Sürücüyü durana kadar geriye doęru kaydırın ve ardından sabit disk sürücüyü yukarı kaldırıp kafesinden (3) çıkarın.

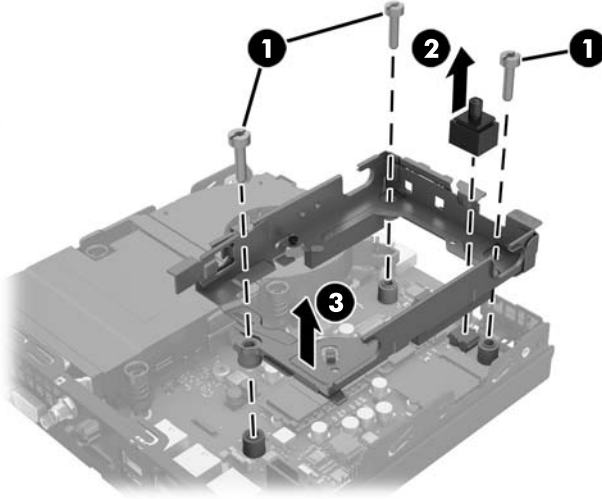


10. Modeliniz EliteDesk 800 ise, sabit disk sürücünün altındaki ikincil fanı çıkarın.
 - a. Fan fiřini sistem kartından (1) çıkarın.
 - b. İkincil fanı sabitleyen iki vidayı (2) çıkarın.

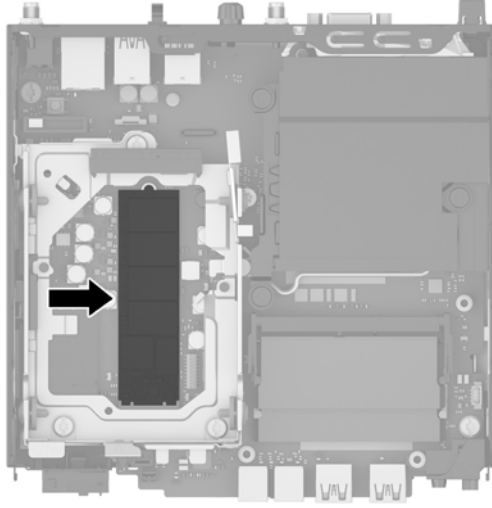
- c. Fanı kasadan (3) dışarı çıkarın.




- 11.** Sabit disk sürücü kafesini kasaya (1) sabitleyen üç vidayı çıkarın.
12. Kapak sensörünü yukarı doğru kaldırarak sabit disk sürücü kafesinden (2) çıkarın.
13. Sabit disk sürücü kafesini kaldırarak kasadan (3) dışarı çıkarın.



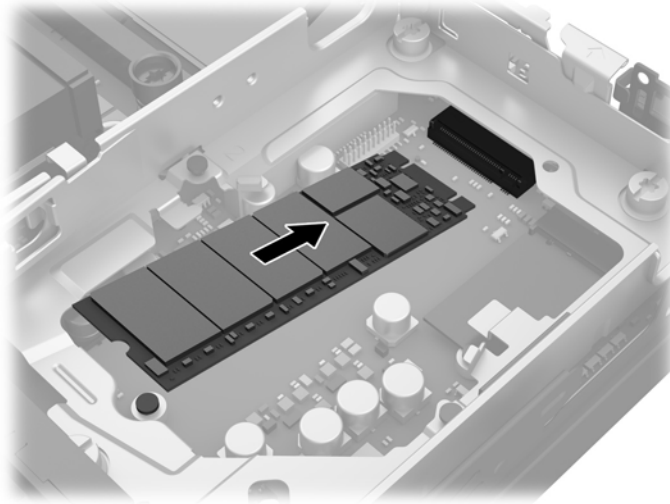
14. SSD'yi sistem kartına yerleřtirin.



15. SSD'yi sistem kartına sabitleyen vidayı çıkarın.
16. SSD'yi kenarlarından tutun ve dikkatle yuvanın dıřına çekin.
17. Yeni SSD'yi sistem kartındaki yuvaya takın.

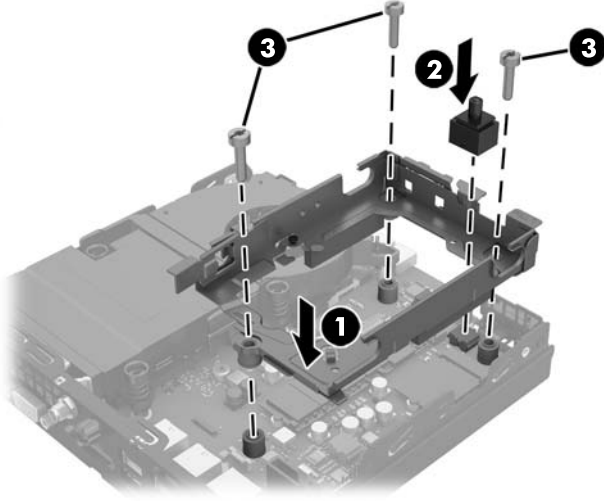
 **NOT:** SSD yalnızca bir yönde takılabilir.

18. SSD konektörlerini yuvaya sıkıca bastırın.
19. SSD'yi sistem kartına dođru bastırın ve SSD'yi sabitlemek için verilen vidayı kullanın.



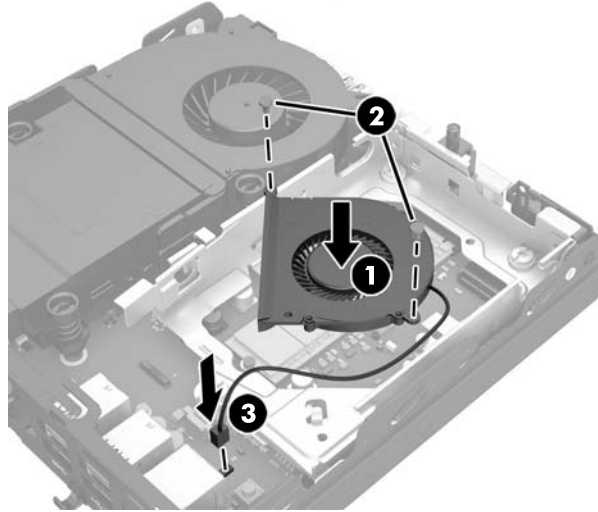
20. Sabit disk sürücü kafesini kasaya yerleřtirin (1).
21. Kapak sensörünü sıkıca yerine (2) bastırın.

22. Sabit disk sürücü kafesini üç vidayla (3) kasaya sabitleyin.



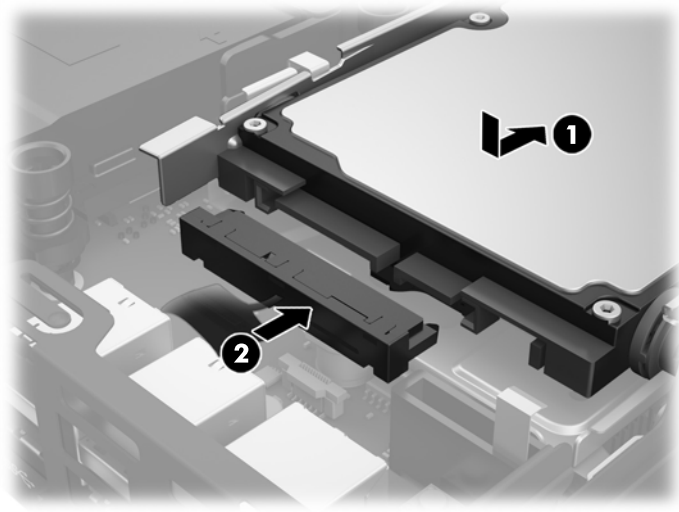
23. Modeliniz EliteDesk 800 ise, sabit disk sürücünün altındaki ikincil fanı değiştirin.

- Fanı sabit disk sürücü kafesindeki yerine (1) yerleştirin.
- Fanı kasaya sabitlemek için iki vidayı sıkın (2).
- Fan fişini sistem kartına bağlayın (3).



24. Sabit disk sürücü kılavuz vidalarını sabit disk sürücü kafesindeki yuvalarla hizalayıp, sabit disk sürücüyü kafese bastırın, ardından ve yerine oturana kadar öne doğru kaydırın (1).

- 25.** Sabit disk sürücü güç ve veri kablosunu (2) sabit disk sürücüsüne bağlayın.



- 26.** Erişim panelini yerine takın.
- 27.** Bilgisayar bir dayanak üzerinde idiyse, dayanağı yeniden yerleştirin.
- 28.** AC güç kablosunu tekrar takın ve bilgisayarı açın.
- 29.** Bilgisayar kapağı veya erişim paneli çıkarıldığında bağlantısı kesilen tüm güvenlik aygıtlarını kilitleyin.

WLAN modülünü deęiřtirme

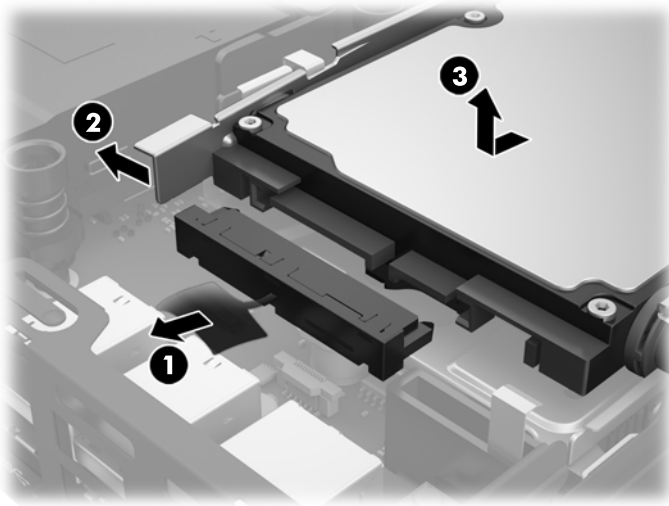
1. Bilgisayarın açılmasını önleyen güvenlik aygıtlarını çıkarın/devre dıřı bırakın.
2. USB flash sürücü gibi tüm çıkarılabilir ortamları bilgisayardan çıkarın.
3. Bilgisayarı iřletim sistemi aracılıęıyla kapatın ve sonra harici aygıtları kapatın.
4. AC güç kablosunu AC prizinden çekin ve tüm harici aygıtları çıkarın.

⚠ DİKKAT: Sistem etkin bir AC prize baęlı olduęu sürece açılıř durumu ne olursa olsun, sistem kartında her zaman voltaj vardır. İnce istemcinin dahili bileřenlerine zarar gelmesini önlemek için AC güç kablosunu prizden çekin.

5. Bilgisayar dayanak üzerindeyse, bilgisayarı dayanaktan kaldırın ve yatırın.
6. Bilgisayar erişim panelini çıkarın.
7. Sabit disk sürücü güç ve veri kablosunun sabit disk sürücüyü baęlantısını kesmek için mavi çıkıntıyı (1) çekin.

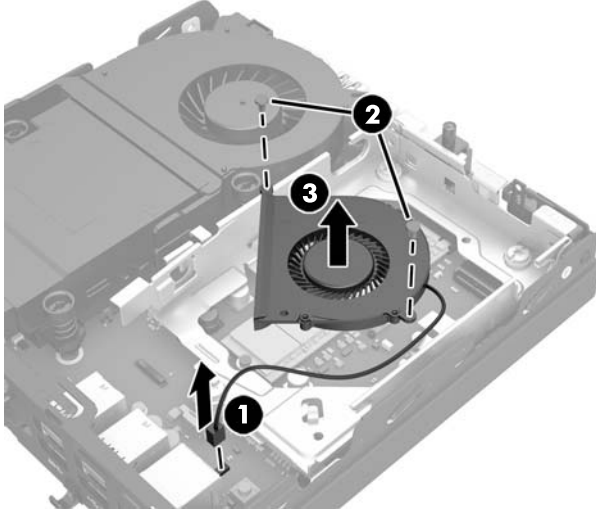
⚠ UYARI! Sıcak yüzeylerden yaralanma riskini en aza indirmek için dokunmadan önce sistemin dahili bileřenlerinin soęumasını bekleyin.

8. Sabit disk sürücünün arka yan kısmında bulunan çıkarma kolunu dıřarı doęru çekin (2).
9. Sürücüyü durana kadar geriye doęru kaydırın ve ardından sabit disk sürücüyü yukarı kaldırıp kafesinden (3) çıkarın.

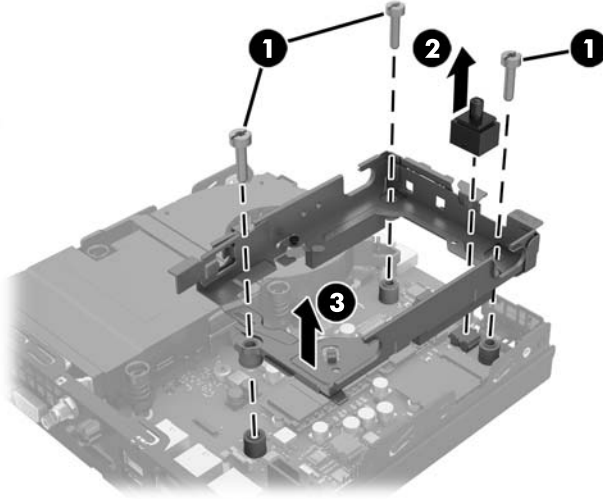


10. Modeliniz EliteDesk 800 ise, sabit disk sürücünün altındaki ikincil fanı çıkarın.
 - a. Fan fiřini sistem kartından (1) çıkarın.
 - b. İkincil fanı sabitleyen iki vidayı (2) çıkarın.

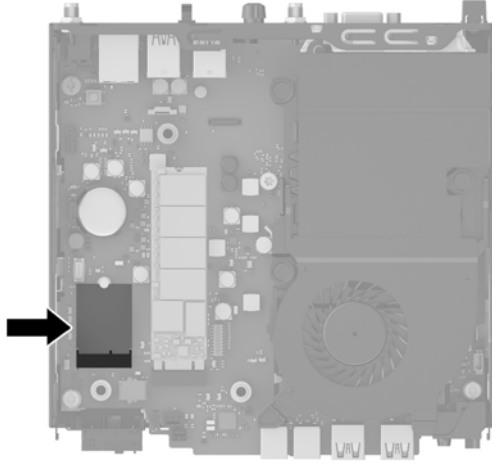
- c. Fanı kasadan (3) dışarı çıkarın.



11. Sabit disk sürücü kafesini kasaya (1) sabitleyen üç vidayı çıkarın.
12. Kapak sensörünü yukarı doğru kaldırarak sabit disk sürücü kafesinden (2) çıkarın.
13. Sabit disk sürücü kafesini kaldırarak kasadan (3) dışarı çıkarın.



14. WLAN modülünü sistem kartına yerleştirin.



15. Anten kablolarını WLAN modülünden çıkarın.



NOT: Anten kablolarını çıkarmak ve bağlamak için cımbız veya kargaburnu pense gibi küçük bir alet kullanmanız gerekebilir.

16. WLAN modülünü kenarlarından tutun ve yuvanın dışına çekin.

17. Yeni WLAN modülünü, sistem kartı üzerindeki yuvaya takın.

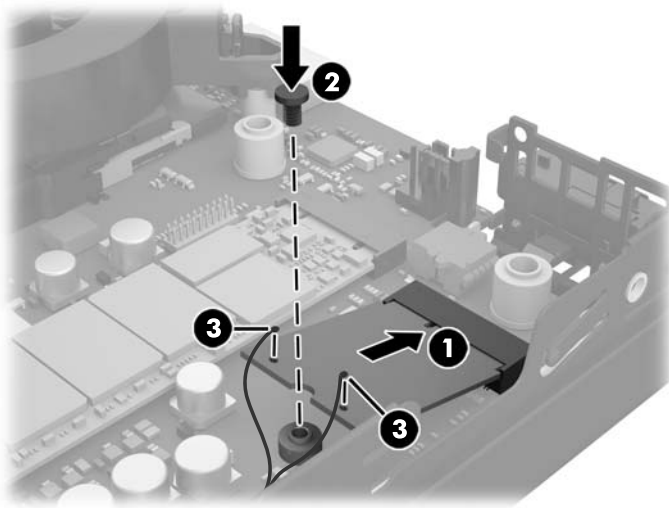


NOT: Bir WLAN modülü yalnızca bir yönde takılabilir.

18. WLAN konektörlerini yuvaya (1) sıkıca bastırın.

19. WLAN modülünü sistem kartına doğru bastırın ve modülü sabitlemek için verilen vidayı kullanın (2).

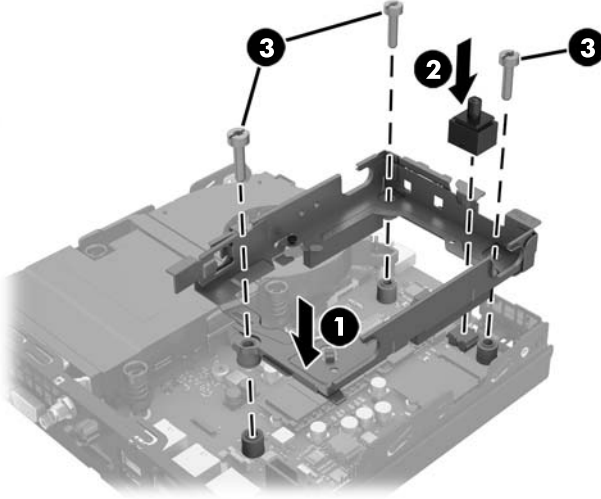
20. Dahili anteni WLAN modülü üzerindeki anten konektörlerine (3) takın.



21. Sabit disk sürücü kafesini kasaya yerleştirin (1).

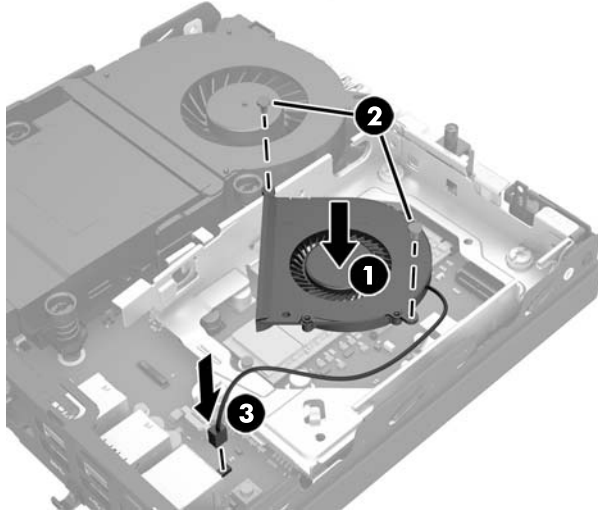
22. Kapak sensörünü sıkıca yerine (2) bastırın.

23. Sabit disk sürücü kafesini üç vidayla (3) kasaya sabitleyin.



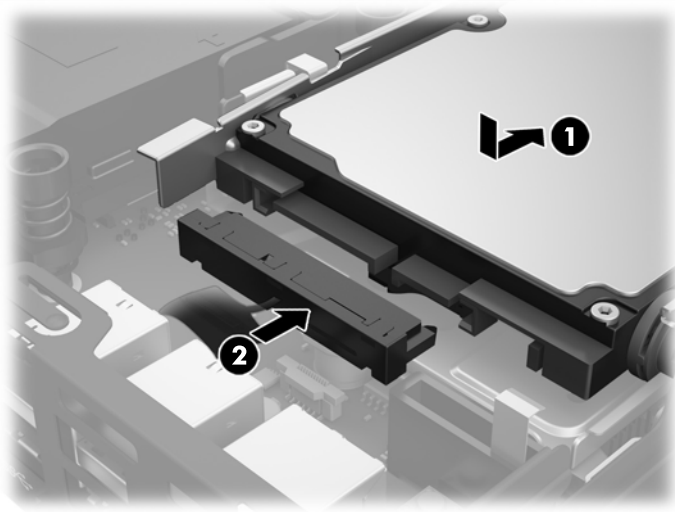
24. Modeliniz EliteDesk 800 ise, sabit disk sürücünün altındaki ikincil fanı değiştirin.

- Fanı sabit disk sürücü kafesindeki yerine (1) yerleştirin.
- Fanı kasaya sabitlemek için iki vidayı sıkın (2).
- Fan fişini sistem kartına bağlayın (3).



25. Sabit disk sürücü kılavuz vidalarını sabit disk sürücü kafesindeki yuvalarla hizalayıp, sabit disk sürücüyü kafese bastırın, ardından ve yerine oturana kadar öne doğru kaydırın (1).

- 26.** Sabit disk sürücü güç ve veri kablosunu (2) sabit disk sürücüsüne bağlayın.



- 27.** Erişim panelini yerine takın.
- 28.** Bilgisayar bir dayanak üzerinde idiye, dayanağı yeniden yerleştirin.
- 29.** AC güç kablosunu tekrar takın ve bilgisayarı açın.
- 30.** Bilgisayar kapağı veya erişim paneli çıkarıldığında bağlantısı kesilen tüm güvenlik aygıtlarını kilitleyin.

Harici bir anten takma

Dahili WLAN anteni tüm HP G2 Masaüstü Mini modellerinde standart olarak bulunur. Bilgisayar bir metal kiosk veya başka bir muhafaza içine yerleştirilecekse, harici WLAN anteni kullanmanız gerekebilir.

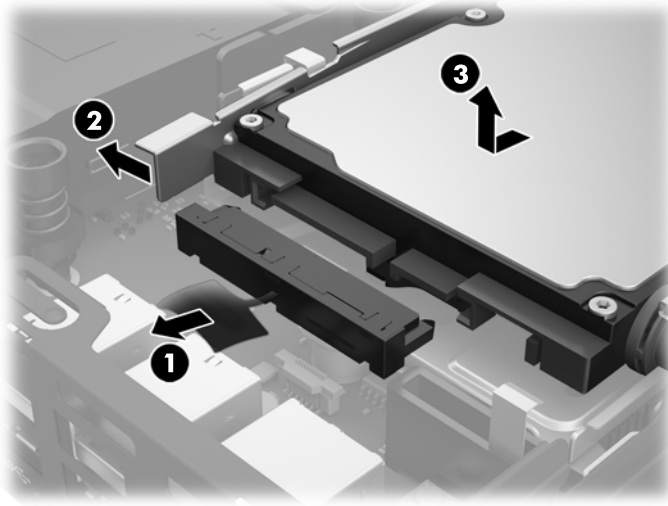
1. Bilgisayarın açılmasını önleyen güvenlik aygıtlarını çıkarın/devre dışı bırakın.
2. USB flash sürücü gibi tüm çıkarılabilir ortamları bilgisayardan çıkarın.
3. Bilgisayarı işletim sistemi aracılığıyla kapatın ve sonra harici aygıtları kapatın.
4. AC güç kablosunu AC prizinden çekin ve tüm harici aygıtları çıkarın.

⚠ DİKKAT: Sistem etkin bir AC prizine bağlı olduğu sürece açılış durumu ne olursa olsun, sistem kartında her zaman voltaj vardır. İnce istemcinin dahili bileşenlerine zarar gelmesini önlemek için AC güç kablosunu prizden çekin.

5. Bilgisayar dayanak üzerindeyse, bilgisayarı dayanaktan kaldırın ve yatırın.
6. Bilgisayar erişim panelini çıkarın.
7. Sabit disk sürücü güç ve veri kablosunun sabit disk sürücüyü bağlantısını kesmek için mavi çıkıntıyı (1) çekin.

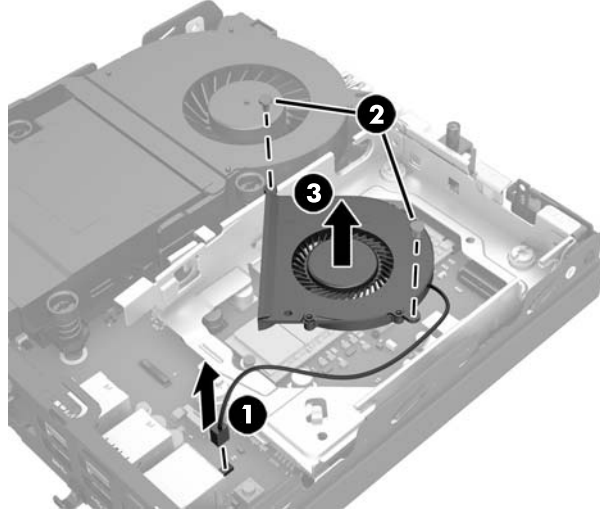
⚠ UYARI! Sıcak yüzeylerden yaralanma riskini en aza indirmek için dokunmadan önce sistemin dahili bileşenlerinin soğumasını bekleyin.

8. Sabit disk sürücünün arka yan kısmında bulunan çıkarma kolunu dışarı doğru çekin (2).
9. Sürücüyü durana kadar geriye doğru kaydırın ve ardından sabit disk sürücüyü yukarı kaldırıp kafesinden (3) çıkarın.

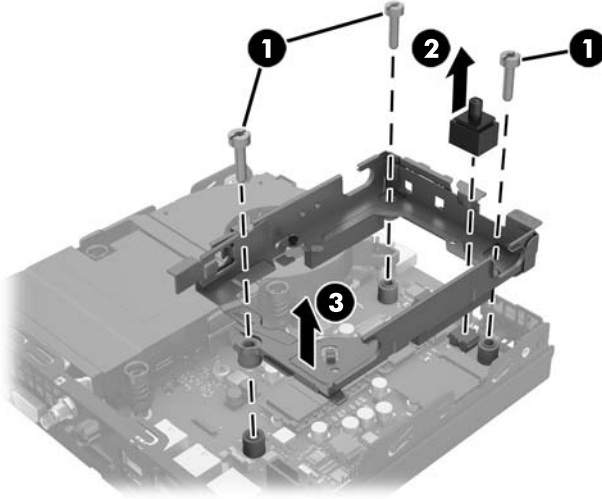


10. Modeliniz EliteDesk 800 ise, sabit disk sürücünün altındaki ikincil fanı çıkarın.
 - a. Fan fişini sistem kartından (1) çıkarın.
 - b. İkincil fanı sabitleyen iki vidayı (2) çıkarın.

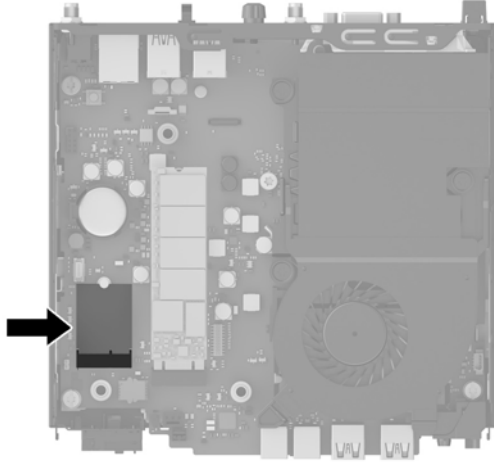
- c. Fanı kasadan (3) dışarı çıkarın.



- 11.** Sabit disk sürücü kafesini kasaya (1) sabitleyen üç vidayı çıkarın.
- 12.** Kapak sensörünü yukarı doğru kaldırarak sabit disk sürücü kafesinden (2) çıkarın.
- 13.** Sabit disk sürücü kafesini kaldırarak kasadan (3) dışarı çıkarın.



14. WLAN modülünü sistem kartına yerleştirin.

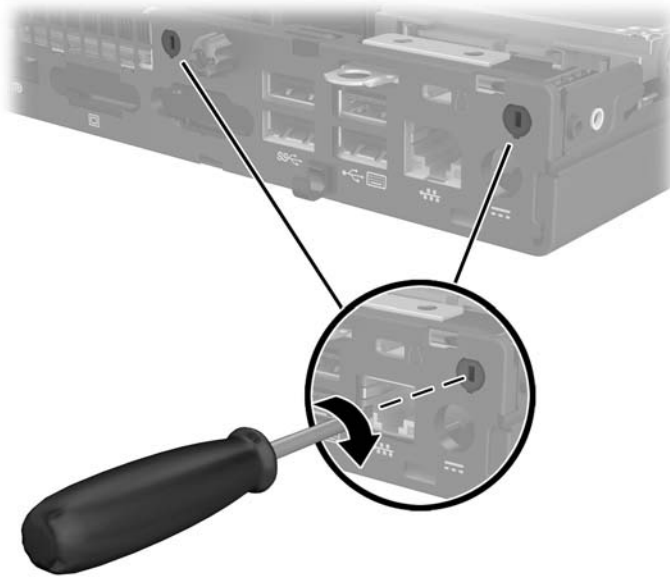


15. Dahili anteni WLAN modülünden çıkarın.

Yönergeler için, bkz. [WLAN modülünü değiştirme, sayfa 25.](#)

16. Arka paneldeki harici anten konumlarını bulun.

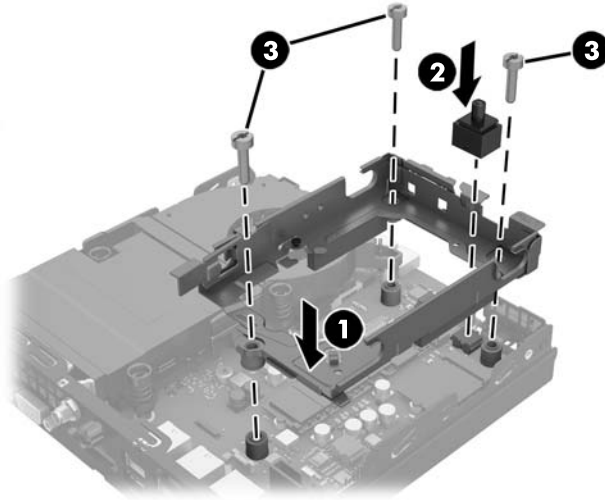
17. Kapağı çıkarmak için uygun yerlere yıldız tornavida yerleştirip döndürün.



- 18.** Harici anten kablosunu deliklerden geçirip anteni konumuna vidalayın.

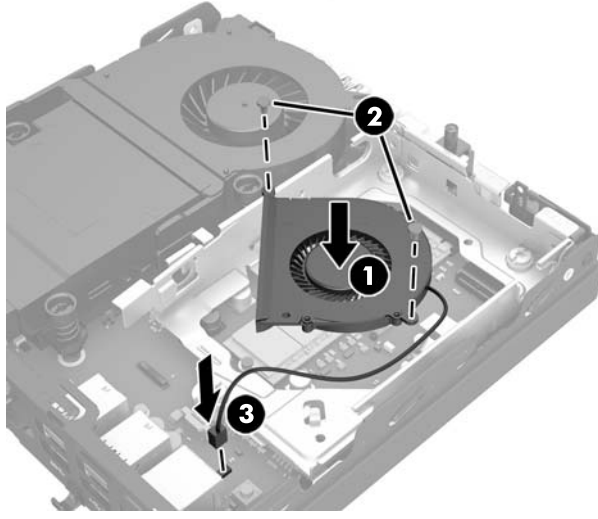


- 19.** Harici anten kablolarını WLAN modülüne bağlayın.
20. Sabit disk sürücü kafesini kasaya yerleştirin (1).
21. Kapak sensörünü sıkıca yerine (2) bastırın.
22. Sabit disk sürücü kafesini üç vidayla (3) kasaya sabitleyin.

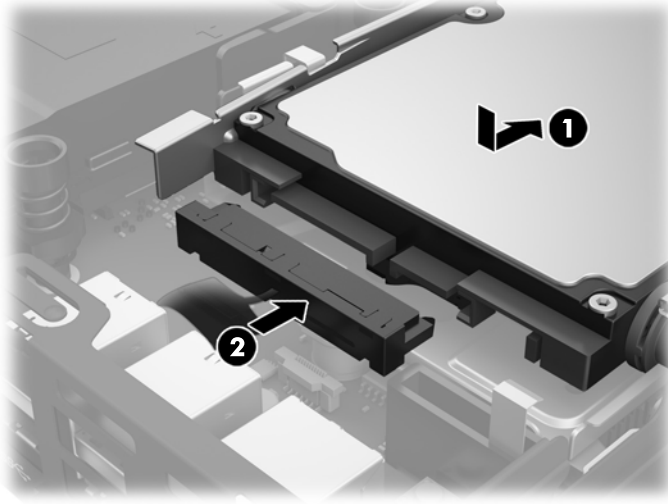


- 23.** Modeliniz EliteDesk 800 ise, sabit disk sürücünün altındaki ikincil fanı değiştirin.
a. Fanı sabit disk sürücü kafesindeki yerine (1) yerleştirin.
b. Fanı kasaya sabitlemek için iki vidayı sıkın (2).

- c. Fan fişini sistem kartına bağlayın (3).



24. Sabit disk sürücü kılavuz vidalarını sabit disk sürücü kafesindeki yuvalarla hizalayıp, sabit disk sürücüyü kafese bastırın, ardından ve yerine oturana kadar öne doğru kaydırın (1).
25. Sabit disk sürücü güç ve veri kablosunu (2) sabit disk sürücüsüne bağlayın.



26. Erişim panelini yerine takın.
27. Bilgisayar bir dayanak üzerinde idiyse, dayanağı yeniden yerleştirin.
28. AC güç kablosunu tekrar takın ve bilgisayarı açın.
29. Bilgisayar kapağı veya erişim paneli çıkarıldığında bağlantısı kesilen tüm güvenlik aygıtlarını kilitleyin.

Pili deęiřtirme

Bilgisayarla birlikte gelen pil gerek zamanlı saat iin enerji saęlar. Pili deęiřtirirken, bilgisayarınıza ilk bařta takılan pile eřdeęer bir pil kullanın. Bilgisayarda 3 voltluk lityum yassı pil bulunur.

! UYARI! Bilgisayarda dahili lityum manganiz dioksit pil bulunur. Pil doęru kullanılmadıęında yanma ve yanıklara neden olma riski sz konusudur. Bedensel zarar grme riskini azaltmak iin:

Pili yeniden řarj etmeye alıřmayın.

60°C'nin (140°F) zerinde sıcaklıęa maruz bırakmayın.

Pili paralamayın, ezmeyin, delmeyin, kısa devre yaptırmayın veya su ya da ateřin etkisinde bırakmayın.

Pili, yalnızca bu rn iin retilen HP yedek piliyle deęiřtirin.

! DİKKAT: Pil deęiřtirilmeden nce bilgisayar CMOS ayarlarının yedeklenmesi nemlidir. Pil ıkarıldıęında veya deęiřtirildięinde CMOS ayarı silinir.

Statik elektrik bilgisayarın elektronik bileřenlerine veya isteęe baęlı donatılarına hasar verebilir. Bu yordamlara bařlamadan nce, bir sre topraklanmış metal nesneye dokunarak statik elektrięinizi bořalttıęınızdan emin olun.

! NOT: Lityum pilin mr, bilgisayar fiřinin akım tařıyan bir AC duvar prizine takılmasıyla uzatılabilir. Lityum pil yalnızca bilgisayar AC gcne baęlı OLMADIęINDA kullanılabilir.

HP, mřterilerin kullanılan elektronik donanım, HP orijinal yazdırma kartuřları ve yeniden řarj edilebilir pilleri geri dnřme vermelerini nerir. Geri dnřtrme programları hakkında daha fazla bilgi iin, <http://www.hp.com/recycle> adresine gidin.

1. Bilgisayarın aılmasını nleyen gvenlik aygıtlarını ıkarın/devre dıřı bırakın.
2. USB flash src gibi tm ıkarılabilir ortamları bilgisayardan ıkarın.
3. Bilgisayarı iřletim sistemi aracılıęıyla kapatın ve sonra harici aygıtları kapatın.
4. AC gc kablosunu AC prizinden ekin ve tm harici aygıtları ıkarın.

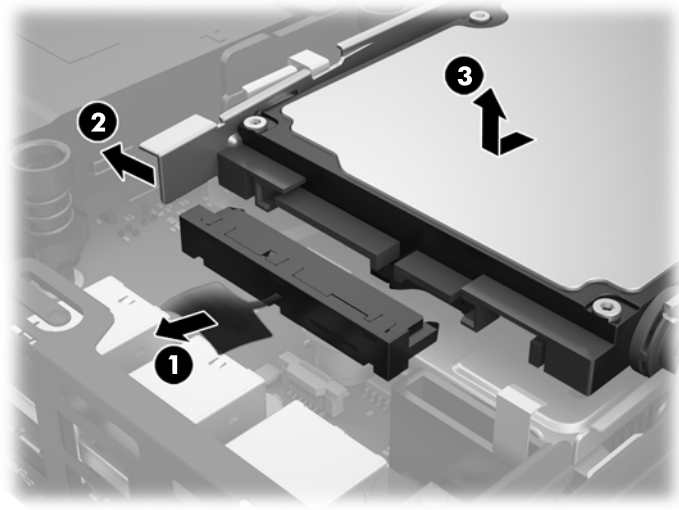
! DİKKAT: Sistem etkin bir AC prize baęlı olduęu srece aılıř durumu ne olursa olsun, sistem kartında her zaman voltaj vardır. Bilgisayarın dahili bileřenlerine zarar gelmesini nlemek iin AC gc kablosunu prizden ekmeniz gerekir.

5. Bilgisayar dayanak zerindeyse, bilgisayarı dayanaktan kaldırın ve yatırın.
6. Bilgisayar eriřim panelini ıkarın.
7. Sabit disk src gc ve veri kablosunun sabit disk srcyle baęlantısını kesmek iin mavi ıkıntıyı (1) ekin.

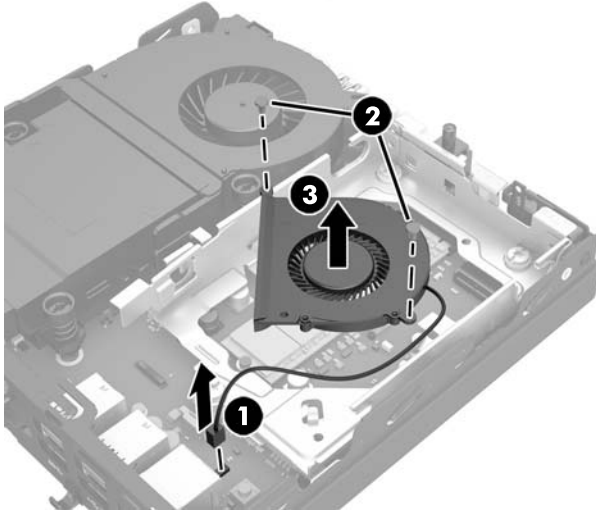
! UYARI! Sıcak yzeylerden kaynaklanan kiřisel yaralanma riskini azaltmak iin dokunmadan nce dahili sistem bileřenlerinin soęumasını bekleyin.

8. Sabit disk srcnn arka yan kısmında bulunan ıkarma kolunu dıřarı doęru ekin (2).

9. Sürücüyü durana kadar geriye doğru kaydırın, ardından sabit disk sürücüyü yukarı kaldırıp kafesinden (3) çıkarın.

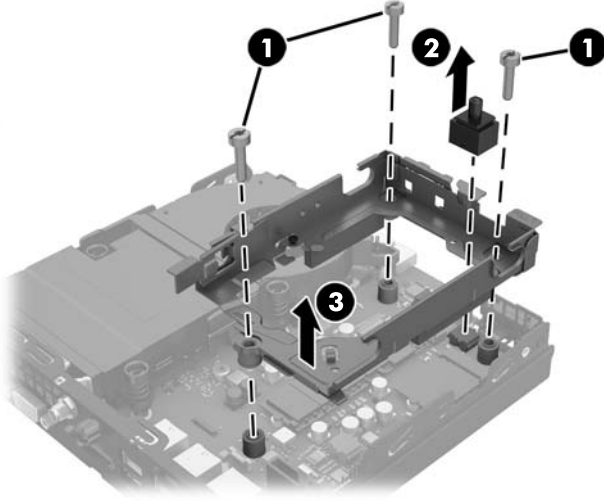


10. Modeliniz EliteDesk 800 ise, sabit disk sürücünün altındaki ikincil fanı çıkarın.
- Fan fişini sistem kartından (1) çıkarın.
 - İkincil fanı sabitleyen iki vidayı (2) çıkarın.
 - Fanı kasadan (3) dışarı çıkarın.

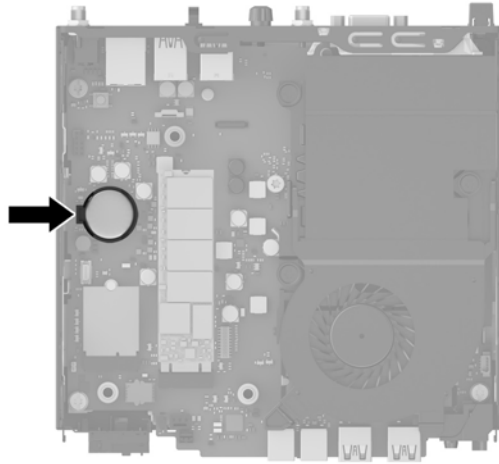



11. Sabit disk sürücü kafesini kasaya (1) sabitleyen üç vidayı çıkarın.
12. Kapak sensörünü yukarı doğru kaldırarak sabit disk sürücü kafesinden (2) çıkarın.

13. Sabit disk sürücü kafesini kaldırarak kasadan (3) dışarı çıkarın.

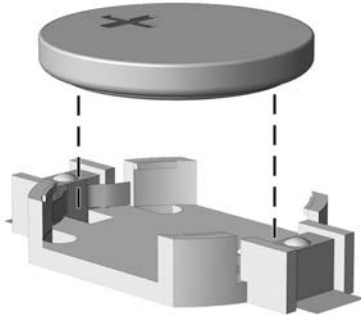


14. Sistem kartında pilin ve pil tutucusunun yerini belirleyin.

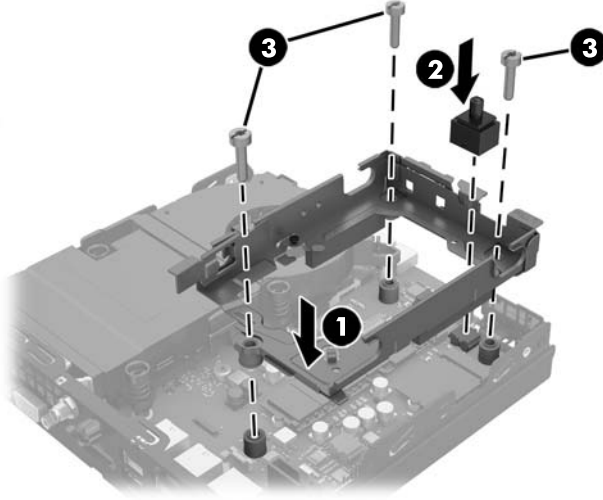


 **NOT:** Pili takip çıkarmak için cımbız veya kargaburnu pense gibi küçük bir araç kullanmanız gerekebilir.

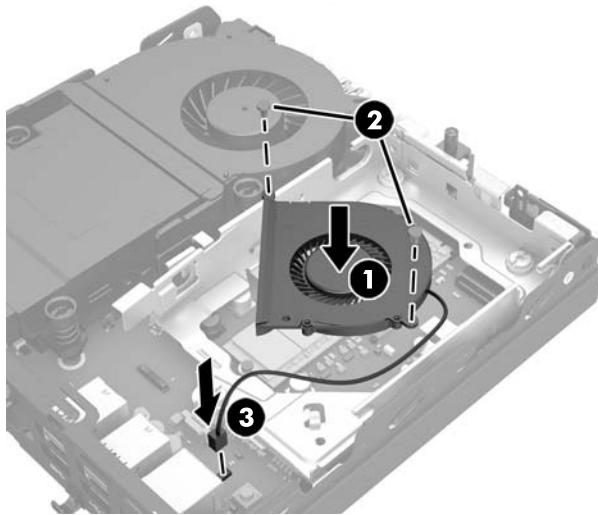
15. Pili kaldırarak tutucudan çıkarın.



16. Yedek pili artı kutbu yukarı gelecek şekilde yerine doğru kaydırın. Pil yuvası otomatik olarak pili doğru konumda sabitleyebilir.
17. Sabit disk sürücü kafesini kasaya yerleştirin (1).
18. Kapak sensörünü sıkıca yerine (2) bastırın.
19. Sabit disk sürücü kafesini üç vidayla (3) kasaya sabitleyin.

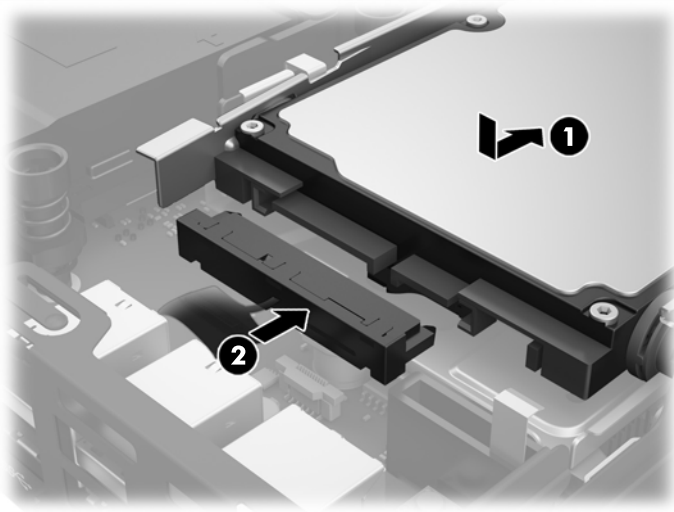


20. Modeliniz EliteDesk 800 ise, sabit disk sürücünün altındaki ikincil fanı değiştirin.
 - a. Fanı sabit disk sürücü kafesindeki yerine (1) yerleştirin.
 - b. Fanı kasaya sabitlemek için iki vidayı sıkın (2).
 - c. Fan fişini sistem kartına bağlayın (3).



21. Sabit disk sürücü kılavuz vidalarını sabit disk sürücü kafesindeki yuvalarla hizalayıp, sabit disk sürücüyü kafese bastırın, ardından ve yerine oturana kadar öne doğru kaydırın (1).

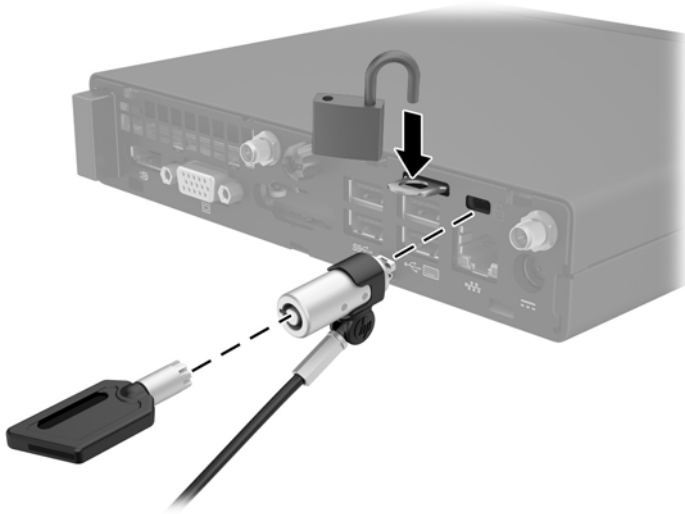
22. Sabit disk sürücü güç ve veri kablosunu (2) sabit disk sürücüsüne bağlayın.



23. Bilgisayar erişim panelini yerine takın.
24. Bilgisayar bir dayanak üzerindeyse, dayanağı yeniden yerleştirin.
25. AC güç kablosunu tekrar takın ve bilgisayarı açın.
26. Bilgisayar erişim paneli çıkarıldığında bağlantısı kesilen tüm güvenlik aygıtlarını kilitleyin.
27. Computer Setup'ı kullanarak tarih ve zamanı, parolanızı ayarlayın ve diğer özel sistem ayarlarınızı yapın.

Güvenlik kilidi takma

Bilgisayarınızın güvenliğini sağlamak için kablo kilidi ve aşağıda görüntülenen asma kilit kullanılabilir.

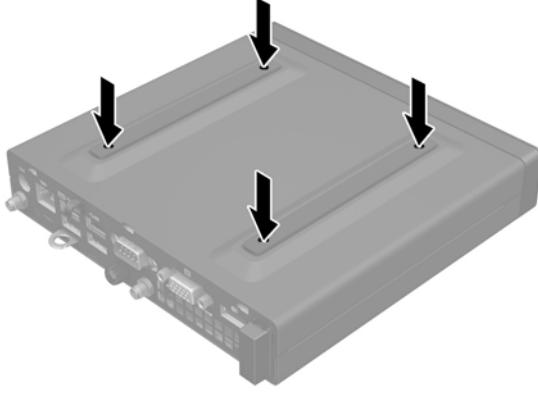


Bilgisayarı montaj aparatına takma

Bilgisayar duvara, oynar kola veya başka bir bağlantı düzeneğine takılabilir.



NOT: Bu aparatın UL veya CSA listelerindeki duvara montaj dirseği tarafından desteklenmesi amaçlanmıştır.



1. Bilgisayar bir dayanak üzerindeyse, bilgisayarı dayanaktan kaldırıp yatırın.
2. Bilgisayarı bir oynar kola (ayrı satılır) takmak için dört vidayı oynar kol plakasındaki deliklere ve bilgisayar üzerindeki montaj deliklerine yerleştirin.

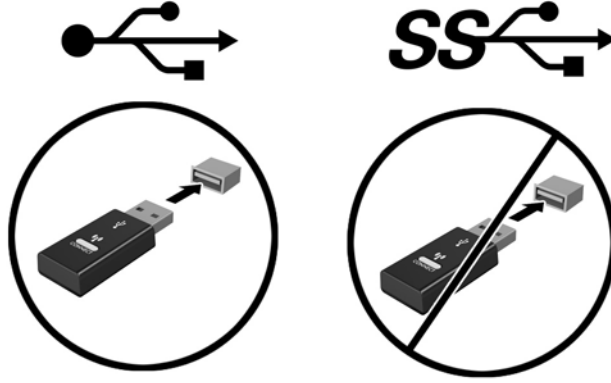
⚠ DİKKAT: Bu bilgisayar, VESA endüstri standardı 100 mm montaj deliklerini destekler. Bilgisayara bir üçüncü taraf montaj çözümü takmak için çözümle birlikte sağlanan vidaları kullanın. Üreticinin montaj çözümünün VESA standardıyla uyumlu olduğunu ve bilgisayar ağırlığını taşıyabilecek düzeyde derecelendirildiğini doğrulamak önemlidir. En iyi performans için bilgisayarla birlikte verilen güç kablosunun ve diğer kabloların kullanılması önemlidir.

Bilgisayarı diğer bağlantı düzeneklerine takarken, bilgisayarın sağlam şekilde takıldığından emin olmak için bağlantı düzeneğiyle birlikte verilen yönergeleri izleyin.

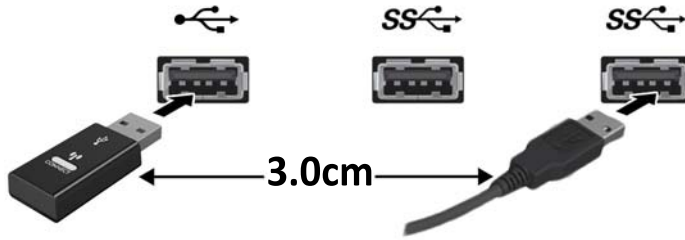
İsteğe Bağlı Kablosuz Klavye veya Fareyi Eşitleme

Klavye ve fare eşleme işlemi fabrikada yapılmıştır. Klavye ve fare çalışmazsa, pilleri çıkarıp değiştirin. Klavye ve fare hala eşleştirilmezse, el ile eşleştirmek için bu yordamı izleyin.

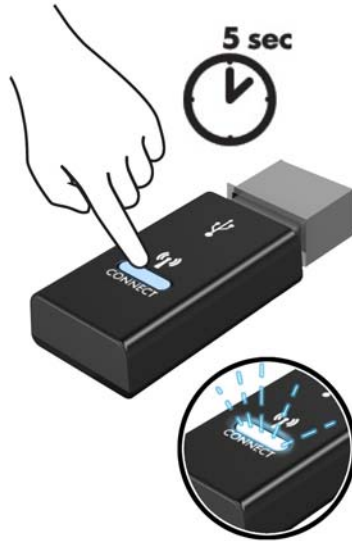
1.



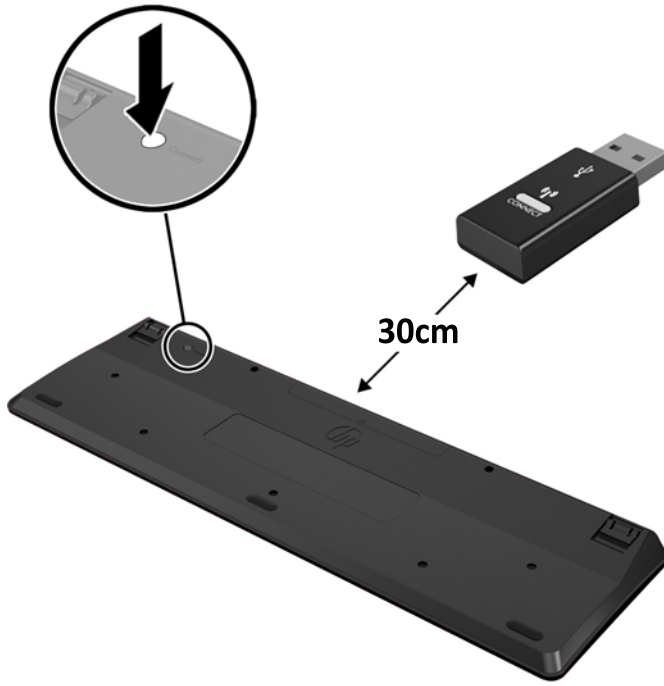
2.



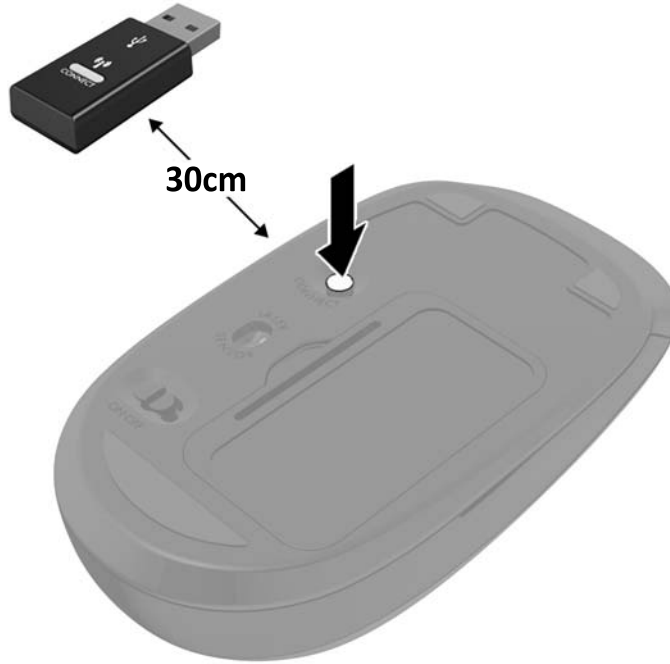
3.



4.



5.



NOT: Klavye ve fare hala çalışmazsa, pilleri çıkarın ve değiştirin. Klavye ve fare hala eşleştirilmezse, klavye ile fareyi yeniden eşleştirin.

A Elektrostatik boşalma

Parmaktan veya başka bir iletken den statik enerji boşalması, sistem kartına veya diğ er statik duyarlı aygıtlara zarar verebilir. Bu tür zararlar aygıtın kullanım ömrünü kısaltabilir.

Elektrostatik zararını önleme

Elektrostatik hasarı önlemek için aşağıdaki önlemlere uymaya özen gösterin:

- Ürünleri statik korumalı kutularda taşıyarak veya saklayarak el temasını önleyin.
- Elektrostatik duyarlı parçaları statik olmayan iş istasyonlarına gelene kadar paketlerinde saklayın.
- Parçaları kutularından çıkarmadan önce topraklanmış bir yüzeye koyun.
- İğnelere ve devrelere dokunmaktan kaçının.
- Statik duyarlı bir bileşene veya bileşenlere dokunmadan önce mutlaka topraklanmış olun.

Topraklama yöntemleri

Çeşitli topraklama yöntemleri vardır. Elektrostatığ e karşı duyarlı parçaları ellemeden veya monte etmeden önce aşağıdaki yöntemlerden birini veya birkaçını uygulayın:

- Topraklama kablosuyla bir topraklanmış iş istasyonuna veya bilgisayarın kasasına bağlı bir bilek bandı kullanın. Bilek bantları, topraklama kablolarında en az 1 megaohm +/- 10 dirençli esnek bantlardır. Doğru topraklama sağlamak için, bandı derinize iyice sarın.
- Ayakta durarak çalışılan iş istasyonlarında ayak bileği bantları, ayak parmağı bantları veya bot bantları kullanın. İletken zeminler veya elektriğı iletebilecek zemin kaplamaları üzerinde dururken iki ayağıınıza da bant takın.
- İletken alan servis araçlarını kullanın.
- Katlanabilir statik dağıtıcı çalışma kaplamasını içeren taşınabilir alan servis setini kullanın.

Topraklama için önerilen donatılardan hiçbirine sahip değ ilseniz, yetkili bir HP bayisine, satıcısına veya servis sağlayıcısına başvurun.



NOT: Statik elektrik hakkında daha fazla bilgi almak için yetkili bir HP bayisine, satıcısına veya servis sağlayıcısına başvurun.

B Bilgisayar işletim yönergeleri, düzenli bakım ve nakliye hazırlığı

Bilgisayar işletim yönergeleri ve düzenli bakım

Bilgisayar ve monitörünüzü doğru şekilde kurmak ve bakımını yapmak için aşağıdaki yönergeleri uygulayın:

- Bilgisayarı aşırı nem, doğrudan güneş ışığı ve aşırı sıcak veya soğuktan koruyun.
- Bilgisayarı sağlam ve düz bir yüzeyde çalıştırın. Gerekli hava akımını sağlamak için bilgisayarın yanlarında ve monitörün üstünde bulunan tüm havalandırma kanallarında 10,2 cm (4 inç) açıklık bırakın.
- Havalandırma deliklerini veya hava giriş yerlerini engelleyerek bilgisayara ulaşan hava akımını sınırlandırmayın. Klavyeyi, klavye ayakları indirilmiş şekilde, doğrudan masaüstü biriminin önüne koymayın; bu durumda da hava akımını engellenmiş olacaktır.
- Bilgisayarı kesinlikle erişim paneli veya genişletme kartı yuvası kapakları çıkarılmış olarak çalıştırmayın.
- Bilgisayarları birbirinin üstüne veya birbirlerinden çıkan sıcak havaya maruz kalacak kadar yakın bir konuma yerleştirmeyin.
- Bilgisayar ayrı bir muhafaza içinde kullanılacaksa, muhafaza için hava giriş ve çıkış yerleri olmalıdır ve yukarıda belirtilen çalıştırma yönergeleri aynen uygulanmalıdır.
- Sıvıları bilgisayar ve klavyeden uzak tutun.
- Ekran üzerindeki havalandırma deliklerini hiçbir maddeyle örtmeyin.
- İşletim sisteminin veya diğer yazılımların güç yönetim işlevlerini (askıya alma modları dahil) yükleyin veya etkinleştirin.
- Aşağıdakilerden birini yapmadan önce bilgisayarı kapatın:
 - Gerekliğinde bilgisayarın dış yüzeyini yumuşak, nemli bir bezle silin. Temizlik malzemeleri kaplamanın rengini soldurabilir veya zarar verebilir.
 - Ara sıra bilgisayarın hava akımı olan tüm kenarlarındaki hava deliklerini temizleyin. Kumaş tiftiği, toz ve diğer yabancı maddeler delikleri tıkayıp hava akımını kısıtlar.

Nakliye hazırlığı

Bilgisayarı taşımaya hazırlanırken bu önerileri yerine getirin:

1. Sabit sürücü dosyalarını bir harici depolama aygıtına yedekleyin. Yedekleme ortamının depolama veya taşıma sırasında elektriksel veya manyetik etkiye maruz kalmadığından emin olun.



NOT: Sistem gücü kapatıldığında, sabit disk sürücü otomatik olarak kilitlenir.

2. Çıkarılabilir tüm ortamları çıkarın ve saklayın.
3. Bilgisayarı ve harici aygıtları kapatın.
4. AC güç kablosunu AC prizinden ve ardından bilgisayardan çıkarın.
5. Sistem bileşenlerini ve harici aygıt bağlantılarını önce güç kaynaklarından, sonra bilgisayardan ayırın.



NOT: Bilgisayarı taşımadan önce tüm kartların yerine oturduğundan ve kart yuvalarına sabitlendiğinden emin olun.

6. Sistem bileşenlerini ve harici aygıtları özgün paket kutularına veya koruyacak yeterli ambalaj malzemesine sahip benzeri bir pakete yerleştirin.

Dizin

- A**
arka panel bileşenleri
EliteDesk 705 5
EliteDesk 800 5
ProDesk 400 6
ProDesk 600 5
- B**
belirtiler, bellek 13
bellek
belirtiler 13
maksimum 13
SODIMM belirtileri 13
takma 13
yuva doldurma 14
yuvalar 13
bilgisayar işletim yönergeleri 44
bilgisayarı takma 40
- Ç**
çıkarma
katı hal sürücüsü 20
pil 35
sabit disk sürücü 18
SODIMM'ler 15, 35
WLAN modülü 25
- E**
elektrostatik boşaltma, zararı
önleme 43
erişim paneli
çıkarma 10
değiştirme 11
- F**
fare
kablolu eşitleme 41
- G**
güç kablosu bağlantısı 9
- güvenlik kilidi
takma 39
- H**
harici anten
takma 30
havalandırma yönergeleri 44
- K**
kablolu klavye ve fareyi eşitleme
41
kaldırma
bilgisayar erişim paneli 10
kasaya dönüştürme 12
katı hal sürücüsü
çıkarma 20
takma 20
kilit
takma 39
klavye
kablolu eşitleme 41
kurulum yönergeleri 8
- N**
nakliye hazırlığı 45
- Ö**
ön panel bileşenleri
EliteDesk 705 3
EliteDesk 800 2
ProDesk 400 4
ProDesk 600 2
- P**
pil değiştirme 35
- S**
sabit disk sürücü
çıkarma 18
takma 18
- seri numarası konumu 7
SODIMM
belirtiler 13
SODIMM'ler
çıkarma 35
kaldırma 15
takma 15, 35
- T**
takma
bellek 13
bilgisayar erişim paneli 11
güvenlik kilidi 39
harici anten 30
katı hal sürücüsü 20
kilit 39
pil 35
sabit disk sürücü 18
SODIMM'ler 15, 35
WLAN modülü 25
- Ü**
ürün kimliği konumu 7
- V**
VESA montaj delikleri 40
- W**
WLAN modülü
çıkarma 25
takma 25