



Οδηγός αναφοράς υλικού

Επιτραπέζιος υπολογιστής Mini HP EliteDesk 800 G2
Επιτραπέζιος υπολογιστής Mini HP EliteDesk 705 G2
Επιτραπέζιος υπολογιστής Mini HP ProDesk 600 G2
Επιτραπέζιος υπολογιστής Mini HP ProDesk 400 G2

© Copyright 2015 Hewlett-Packard Development Company, L.P.

Οι ονομασίες Microsoft και Windows είναι σήματα κατατεθέντα ή εμπορικά σήματα της Microsoft Corporation στις Ηνωμένες Πολιτείες ή/και σε άλλες χώρες.

Οι πληροφορίες που περιέχονται στο παρόν υπόκεινται σε αλλαγές χωρίς προειδοποίηση. Οι μόνες εγγυήσεις που ισχύουν για τα προϊόντα και τις υπηρεσίες της HP περιέχονται στις ρητές δηλώσεις εγγύησης που συνοδεύουν αυτά τα προϊόντα και υπηρεσίες. Κανένα στοιχείο στο παρόν δεν δύναται να ερμηνευθεί ως πρόσθετη εγγύηση. Η HP δεν ευθύνεται για τεχνικά ή συντακτικά λάθη ή παραλείψεις του παρόντος εγγράφου.

Πρώτη έκδοση: Ιούλιος 2015

Αριθμός εγγράφου: 822839-151

Ανακοίνωση για το προϊόν

Αυτός ο οδηγός περιγράφει λειτουργίες που είναι κοινές στα περισσότερα μοντέλα. Ορισμένες λειτουργίες μπορεί να μην είναι διαθέσιμες στον υπολογιστή σας.

Δεν είναι διαθέσιμα όλα τα χαρακτηριστικά σε όλες τις εκδόσεις των Windows® 8. Ο υπολογιστής αυτός μπορεί να απαιτεί τη χρήση αναβαθμισμένου ή/και ξεχωριστά αγορασμένου υλικού, προγραμμάτων οδήγησης ή/και λογισμικού, προκειμένου να μπορείτε να εκμεταλλευτείτε πλήρως όλα τα χαρακτηριστικά των Windows 8. Για λεπτομέρειες, επισκεφτείτε τη διεύθυνση <http://www.microsoft.com>.

Ο υπολογιστής αυτός μπορεί να απαιτεί τη χρήση αναβαθμισμένου ή/και ξεχωριστά αγορασμένου υλικού ή/και μονάδας DVD για την εγκατάσταση των Windows 7 και την πλήρη αξιοποίηση των λειτουργιών των Windows 7. Για λεπτομέρειες, επισκεφτείτε τη διεύθυνση <http://windows.microsoft.com/en-us/windows7/get-know-windows-7>.




Όροι λογισμικού

Με την εγκατάσταση, την αντιγραφή, τη λήψη ή την με άλλο τρόπο χρήση οιαδήποτε προϊόντος λογισμικού το οποίο είναι προεγκατεστημένο στον υπολογιστή σας, συμφωνείτε ότι δεσμεύεστε ως προς τους όρους της Άδειας χρήσης τελικού χρήστη της HP (EULA). Αν δεν αποδέχεστε τους όρους αυτής της άδειας χρήσης, το μοναδικό μέτρο επανόρθωσης σας είναι η επιστροφή ολόκληρου του μη χρησιμοποιημένου προϊόντος (υλικό και λογισμικό) εντός 14 ημερών για επιστροφή χρημάτων σύμφωνα με την πολιτική επιστροφής χρημάτων του τόπου αγοράς.

Για οποιαδήποτε περαιτέρω πληροφορία ή αξίωση επιστροφής της συνολικής αξίας του υπολογιστή, παρακαλούμε επικοινωνήστε με το τοπικό κατάστημα λιανικής (ο πωλητής).

Πληροφορίες γι' αυτό το έντυπο

Αυτός ο οδηγός περιέχει βασικές πληροφορίες για την αναβάθμιση του υπολογιστή HP Desktop Mini Business.

-
-  **ΠΡΟΕΙΔ/ΣΗ!** Το κείμενο που φέρει αυτήν την ένδειξη υποδηλώνει ότι τυχόν αδυναμία συμμόρφωσης με τις οδηγίες ενδέχεται να προκαλέσει τραυματισμό ή θάνατο.
 -  **ΠΡΟΣΟΧΗ:** Το κείμενο που φέρει αυτήν την ένδειξη υποδηλώνει ότι τυχόν αδυναμία συμμόρφωσης με τις οδηγίες ενδέχεται να προκαλέσει βλάβη στον εξοπλισμό ή απώλεια δεδομένων.
 -  **ΣΗΜΕΙΩΣΗ:** Το κείμενο με αυτή την επισήμανση παρέχει σημαντικές πρόσθετες πληροφορίες.
-

Πίνακας περιεχομένων


1 Χαρακτηριστικά προϊόντος	1
Χαρακτηριστικά τυπικής διαμόρφωσης	1
Στοιχεία μπροστινής πλευράς (EliteDesk 800 και ProDesk 600)	2
Στοιχεία μπροστινής πλευράς (EliteDesk 705)	3
Στοιχεία μπροστινής πλευράς (ProDesk 400)	4
Στοιχεία πίσω πλευράς (EliteDesk 800, EliteDesk 705 και ProDesk 600)	5
Τμήματα πίσω πλευράς (ProDesk 400)	6
Θέση σειριακού αριθμού	7
2 Αναβαθμίσεις υλικού	8
Δυνατότητες επισκευής	8
Προειδοποιήσεις και προφυλάξεις	8
Σύνδεση του καλωδίου τροφοδοσίας AC	10
Αφαίρεση του καλύμματος πρόσβασης στον υπολογιστή	11
Επανατοποθέτηση καλύμματος πρόσβασης στον υπολογιστή	12
Αλλαγή διαμόρφωσης από επιτραπέζιο υπολογιστή σε tower	13
Εγκατάσταση πρόσθετης μνήμης	14
SODIMM	14
Προδιαγραφές SODIMM	14
Σύνδεση στις υποδοχές SODIMM	15
Εγκατάσταση SODIMM	16
Αφαίρεση και αντικατάσταση μονάδας σκληρού δίσκου (HDD)	19
Αντικατάσταση μονάδας στερεάς κατάστασης (SSD) M.2 PCIe	21
Αντικατάσταση της μονάδας WLAN	26
Εγκατάσταση εξωτερικής κεραίας	31
Αντικατάσταση της μπαταρίας	36
Εγκατάσταση κλειδαριάς ασφαλείας	40
Σύνδεση του υπολογιστή σε εξάρτημα ανάρτησης	41
Συγχρονισμός του προαιρετικού ασύρματου πληκτρολογίου ή ποντικιού	42

Παράρτημα Α Ηλεκτροστατική αποφόρτιση	44
Αποτροπή πρόκλησης ηλεκτροστατικής ζημιάς	44
Μέθοδοι γείωσης	44
Παράρτημα Β Οδηγίες λειτουργίας, τακτική φροντίδα και προετοιμασία αποστολής υπολογιστή	46
Οδηγίες λειτουργίας και τακτική φροντίδα υπολογιστή	46
Προετοιμασία για αποστολή	47
Ευρετήριο	48

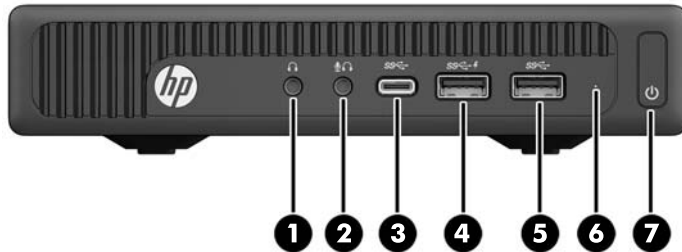
1 Χαρακτηριστικά προϊόντος


Χαρακτηριστικά τυπικής διαμόρφωσης







Τα χαρακτηριστικά μπορεί να ποικίλλουν ανάλογα με το μοντέλο. Για έναν πλήρη κατάλογο του υλικού και του λογισμικού που είναι εγκατεστημένα στον υπολογιστή, εκτελέστε το βοηθητικό πρόγραμμα διαγνωστικού ελέγχου (περιλαμβάνεται μόνο σε ορισμένα μοντέλα υπολογιστών).

 **ΣΗΜΕΙΩΣΗ:** Αυτό το μοντέλο υπολογιστή μπορεί να χρησιμοποιηθεί σε κατακόρυφο προσανατολισμό ή σε προσανατολισμό επιτραπέζιου υπολογιστή. Η βάση tower πωλείται χωριστά.

Στοιχεία μπροστινής πλευράς (EliteDesk 800 και ProDesk 600)



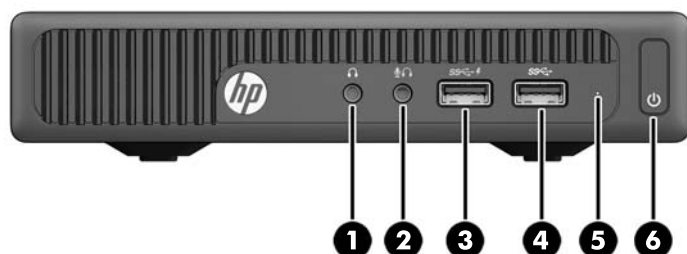
 **ΣΗΜΕΙΩΣΗ:** Το μοντέλο του υπολογιστή σας ενδέχεται να διαφέρει λίγο από αυτό που απεικονίζεται στην παρούσα ενότητα.


1		Υποδοχή ακουστικών	5		Θύρα USB 3.0
2		Μικρόφωνο ή βύσμα σύνδεσης ακουστικών (επιλέξιμο λογισμικό, η προεπιλεγμένη λειτουργία είναι μικρόφωνο)	6		Λυχνία LED δραστηριότητας μονάδας σκληρού δίσκου
3		Θύρα USB 3.0 τύπου C	7		Κουμπί διπλής λειτουργίας
4		Θύρα φόρτισης USB 3.0			

ΣΗΜΕΙΩΣΗ: Η θύρα φόρτισης USB 3.0 παρέχει επίσης ρεύμα για τη φόρτιση συσκευών, όπως π.χ. για έξυπνα τηλέφωνα. Το ρεύμα φόρτισης είναι διαθέσιμο όταν το καλώδιο τροφοδοσίας AC είναι συνδεδεμένο στο σύστημα, ακόμα και όταν το σύστημα είναι απενεργοποιημένο.

ΣΗΜΕΙΩΣΗ: Όταν ο υπολογιστής είναι ενεργοποιημένος, η φωτεινή ένδειξη λειτουργίας κανονικά ανάβει σε λευκό. Εάν είναι κόκκινη και αναβοσβήνει, αυτό σημαίνει ότι υπάρχει πρόβλημα με τον υπολογιστή και η φωτεινή ένδειξη εμφανίζει ένα διαγνωστικό κωδικό. Ανατρέξτε στο *Maintenance and Service Guide* (Οδηγός συντήρησης και επισκευών) για να ερμηνεύσετε τον κωδικό.

Στοιχεία μπροστινής πλευράς (EliteDesk 705)



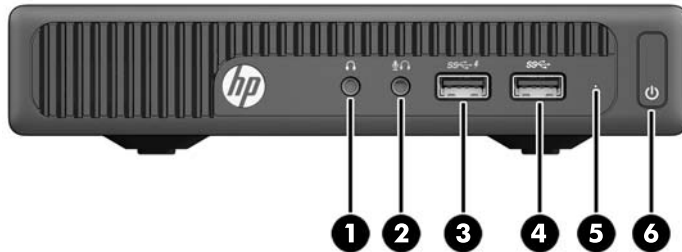
 **ΣΗΜΕΙΩΣΗ:** Το μοντέλο του υπολογιστή σας ενδέχεται να διαφέρει λίγο από αυτό που απεικονίζεται στην παρούσα ενότητα.


1		Υποδοχή ακουστικών	4		Θύρα USB 3.0
2		Υποδοχή μικροφώνου	5		Λυχνία LED δραστηριότητας μονάδας σκληρού δίσκου
3		Θύρα φόρτισης USB 3.0	6		Κουμπί διπλής λειτουργίας

ΣΗΜΕΙΩΣΗ: Η θύρα φόρτισης USB 3.0 παρέχει επίσης ρεύμα για τη φόρτιση συσκευών, όπως π.χ. για έξυπνα τηλέφωνα. Το ρεύμα φόρτισης είναι διαθέσιμο όταν το καλώδιο τροφοδοσίας AC είναι συνδεδεμένο στο σύστημα, ακόμα και όταν το σύστημα είναι απενεργοποιημένο.

ΣΗΜΕΙΩΣΗ: Όταν ο υπολογιστής είναι ενεργοποιημένος, η φωτεινή ένδειξη λειτουργίας κανονικά ανάβει σε λευκό. Εάν είναι κόκκινη και αναβοσβήνει, αυτό σημαίνει ότι υπάρχει πρόβλημα με τον υπολογιστή και η φωτεινή ένδειξη εμφανίζει ένα διαγνωστικό κωδικό. Ανατρέξτε στο *Maintenance and Service Guide* (Οδηγός συντήρησης και επισκευών) για να ερμηνεύσετε τον κωδικό.

Στοιχεία μπροστινής πλευράς (ProDesk 400)



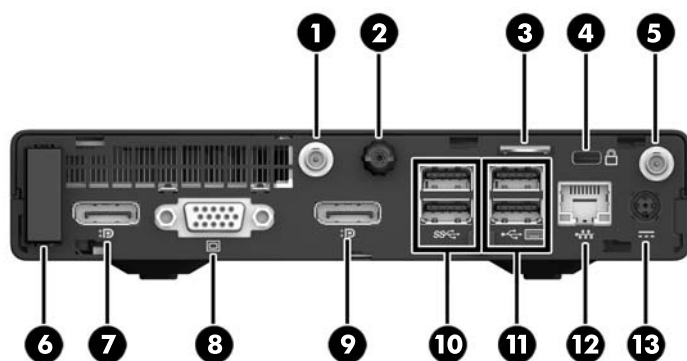
 **ΣΗΜΕΙΩΣΗ:** Το μοντέλο του υπολογιστή σας ενδέχεται να διαφέρει λίγο από αυτό που απεικονίζεται στην παρούσα ενότητα.


1	 Υποδοχή ακουστικών	4	 Θύρα USB 3.0
2	 Υποδοχή μικροφώνου	5	Λυχνία LED δραστηριότητας μονάδας σκληρού δίσκου
3	 Θύρα φόρτισης USB 3.0	6	 Κουμπί διπλής λειτουργίας








ΣΗΜΕΙΩΣΗ: Η θύρα φόρτισης USB 3.0 παρέχει επίσης ρεύμα για τη φόρτιση συσκευών, όπως π.χ. για έξυπνα τηλέφωνα. Το ρεύμα φόρτισης είναι διαθέσιμο όταν το καλώδιο τροφοδοσίας AC είναι συνδεδεμένο στο σύστημα, ακόμα και όταν το σύστημα είναι απενεργοποιημένο.

ΣΗΜΕΙΩΣΗ: Όταν ο υπολογιστής είναι ενεργοποιημένος, η φωτεινή ένδειξη λειτουργίας κανονικά ανάβει σε λευκό. Εάν είναι κόκκινη και αναβοσβήνει, αυτό σημαίνει ότι υπάρχει πρόβλημα με τον υπολογιστή και η φωτεινή ένδειξη εμφανίζει ένα διαγνωστικό κωδικό. Ανατρέξτε στο *Maintenance and Service Guide* (Οδηγός συντήρησης και επισκευών) για να ερμηνεύσετε τον κωδικό.


Στοιχεία πίσω πλευράς (EliteDesk 800, EliteDesk 705 και ProDesk 600)

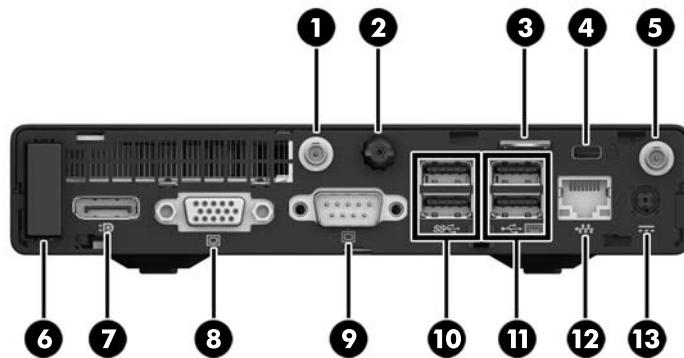






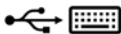



 **ΣΗΜΕΙΩΣΗ:** Το μοντέλο του υπολογιστή σας ενδέχεται να διαφέρει λίγο από αυτό που απεικονίζεται στην παρούσα ενότητα.

1	Βύσμα σύνδεσης εξωτερικής κεραίας	8		Υποδοχή οθόνης VGA
2	Βίδα με πεταλούδα	9		DisplayPort (προεπιλογή, εμφανιζόμενη), HDMI ή σειριακό βύσμα σύνδεσης
3	Βρόχος λουκέτου	10		Θύρες USB 3.0 (2) (μπλε)
4	 Υποδοχή κλειδαριάς καλωδίου	11		Βύσματα σύνδεσης θύρας USB 2.0 (2) (μαύρα)
5	Βύσμα σύνδεσης εξωτερικής κεραίας	12		Υποδοχή δικτύου RJ-45
6	Κάλυμμα κεραίας	13		Σύνδεση τροφοδοσίας
7	 Υποδοχή σύνδεσης οθόνης DisplayPort			

Τμήματα πίσω πλευράς (ProDesk 400)

 **ΣΗΜΕΙΩΣΗ:** Το μοντέλο του υπολογιστή σας ενδέχεται να διαφέρει λίγο από αυτό που απεικονίζεται στην παρούσα ενότητα.



1	Βύσμα σύνδεσης εξωτερικής κεραίας	8		Υποδοχή οθόνης VGA
2	Βίδα με πεταλούδα	9		Σειριακή θύρα
3	Βρόχος λουκέτου	10		Θύρες USB 3.0 (2) (μπλε)
4	 Υποδοχή κλειδαριάς καλωδίου	11		Βύσματα σύνδεσης θύρας USB 2.0 (2) (μαύρα)
5	Βύσμα σύνδεσης εξωτερικής κεραίας	12		Υποδοχή δικτύου RJ-45
6	Κάλυμμα κεραίας	13		Σύνδεση τροφοδοσίας
7	 Υποδοχή σύνδεσης οθόνης DisplayPort			

Θέση σειριακού αριθμού

Κάθε υπολογιστής έχει έναν μοναδικό σειριακό αριθμό και ένα αναγνωριστικό προϊόντος που βρίσκονται στο εξωτερικό μέρος του υπολογιστή. Αναφέρετε αυτόν τον αριθμό κάθε φορά που απευθύνεστε στην υπηρεσία εξυπηρέτησης πελατών για βοήθεια.



2 Αναβαθμίσεις υλικού

Δυνατότητες επισκευής

Ο υπολογιστής διαθέτει χαρακτηριστικά τα οποία διευκολύνουν την αναβάθμιση και επισκευή του. Για τις περισσότερες διαδικασίες εγκατάστασης που περιγράφονται σε αυτό το κεφάλαιο, δεν είναι απαραίτητη η χρήση εργαλείων.

Προειδοποιήσεις και προφυλάξεις

Προτού πραγματοποιήσετε αναβαθμίσεις βεβαιωθείτε ότι έχετε διαβάσει προσεκτικά όλες τις ισχύουσες οδηγίες, επιφυλάξεις και προειδοποιήσεις του παρόντος οδηγού.

⚠ ΠΡΟΕΙΔ/ΣΗ! Για να μειώσετε τον κίνδυνο προσωπικού τραυματισμού από ηλεκτροπληξία, ζεστές επιφάνειες ή φωτιά:

Αποσυνδέστε το καλώδιο τροφοδοσίας AC από την πρίζα AC και περιμένετε να κρυώσουν τα εσωτερικά στοιχεία του συστήματος πριν τα αγγίξετε.

Μη συνδέετε βύσματα σύνδεσης τηλεπικοινωνιών ή τηλεφώνου στις υποδοχές του ελεγκτή διασύνδεσης δικτύου (NIC).

Μην καταργήσετε το βύσμα γείωσης του καλωδίου τροφοδοσίας AC. Το βύσμα γείωσης είναι σημαντικό χαρακτηριστικό ασφαλείας.


Συνδέστε το καλώδιο τροφοδοσίας AC σε μια πρίζα AC με γείωση και εύκολη πρόσβαση ανά πάσα στιγμή.

Για να μειώσετε τον κίνδυνο σοβαρού τραυματισμού, διαβάστε τον *Οδηγό ασφαλείας & άνεσης*. Περιγράφει την κατάλληλη ρύθμιση του σταθμού εργασίας, τη σωστή στάση του σώματος και τις κατάλληλες συνήθειες για την υγεία και την εργασία και παρέχει σημαντικές πληροφορίες ηλεκτρικής και μηχανικής ασφαλείας. Ο οδηγός αυτός βρίσκεται στο web, στην τοποθεσία <http://www.hp.com/ergo>.


⚠ ΠΡΟΕΙΔ/ΣΗ! Περιέχει τροφοδοτούμενα και κινητά εξαρτήματα.

Αποσυνδέστε την τροφοδοσία από τον εξοπλισμό προτού αφιρέσετε το κάλυμμα.

Τοποθετήστε και ασφαλίστε το κάλυμμα προτού τροφοδοτήσετε ξανά τον εξοπλισμό με ρεύμα.

 **ΠΡΟΣΟΧΗ:** Ο στατικός ηλεκτρισμός μπορεί να προκαλέσει βλάβη στα ηλεκτρικά εξαρτήματα του υπολογιστή ή στον προαιρετικό εξοπλισμό. Πριν ξεκινήσετε αυτές τις διαδικασίες, βεβαιωθείτε ότι έχετε αποβάλει το στατικό ηλεκτρισμό από το σώμα σας αγγίζοντας στιγμιαία ένα γειωμένο μεταλλικό αντικείμενο. Για περισσότερες πληροφορίες, ανατρέξτε την ενότητα [Ηλεκτροστατική αποφόρτιση στη σελίδα 44](#).

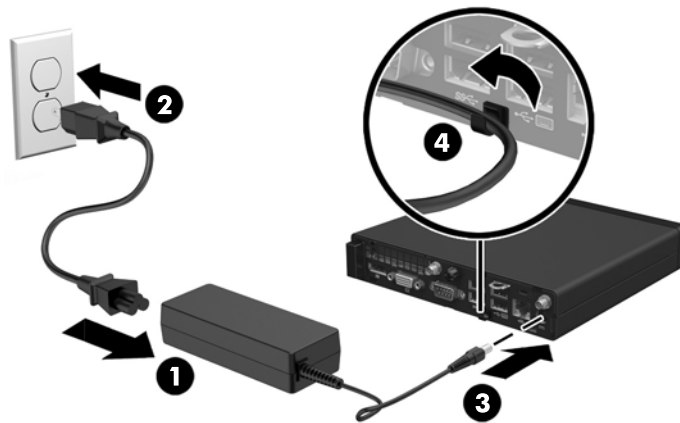
Όταν ο υπολογιστής είναι συνδεδεμένος σε μια πηγή τροφοδοσίας AC, η τάση εφαρμόζεται πάντα στην κάρτα συστήματος. Πριν ανοίξετε τον υπολογιστή πρέπει να αποσυνδέσετε το καλώδιο τροφοδοσίας AC από την πηγή τροφοδοσίας για να αποφύγετε την πρόκληση βλάβης σε εσωτερικά εξαρτήματα.

 **ΣΗΜΕΙΩΣΗ:** Το μοντέλο του υπολογιστή σας ενδέχεται να διαφέρει λίγο από αυτό που απεικονίζεται στην παρούσα ενότητα.

Σύνδεση του καλωδίου τροφοδοσίας AC

Κατά τη σύνδεση του τροφοδοτικού AC, είναι σημαντικό να ακολουθήσετε τα παρακάτω βήματα για να βεβαιωθείτε ότι το καλώδιο τροφοδοσίας δεν θα αποσυνδεθεί από τον υπολογιστή.

1. Συνδέστε το θηλυκό άκρο του καλωδίου τροφοδοσίας AC στο τροφοδοτικό AC (1).
2. Συνδέστε το άλλο άκρο του τροφοδοτικού AC σε μια πρίζα AC (2).
3. Συνδέστε το κυκλικό άκρο του καλωδίου του τροφοδοτικού AC στη σύνδεση τροφοδοσίας στο πίσω μέρος του υπολογιστή (3).
4. Δρομολογήστε το καλώδιο του τροφοδοτικού AC μέσω του κλιπ συγκράτησης για να αποτρέψετε την αποσύνδεση του καλωδίου του τροφοδοτικού AC από τον υπολογιστή (4).



⚠ ΠΡΟΣΟΧΗ: Τυχόν μη ασφάλιση του καλωδίου του τροφοδοτικού AC με το κλιπ συγκράτησης μπορεί να οδηγήσει σε αποσύνδεση του καλωδίου του τροφοδοτικού και σε απώλεια δεδομένων.

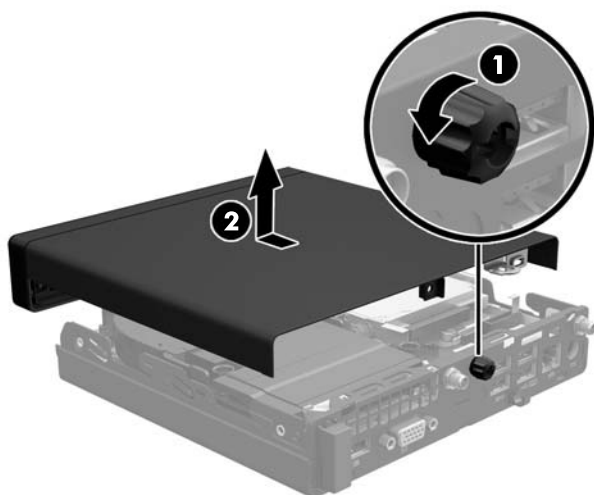
Αφαίρεση του καλύμματος πρόσβασης στον υπολογιστή

Για να έχετε πρόσβαση σε εσωτερικά εξαρτήματα, θα πρέπει πρώτα να αφαιρέσετε το κάλυμμα πρόσβασης:

1. Αφαιρέστε/αποσυνδέστε τυχόν συσκευές ασφαλείας που εμποδίζουν το άνοιγμα του υπολογιστή.
2. Αφαιρέστε όλα τα αφαιρούμενα μέσα, όπως μονάδες flash USB από τον υπολογιστή.
3. Απενεργοποιήστε σωστά τον υπολογιστή από το λειτουργικό σύστημα και στη συνέχεια, απενεργοποιήστε τυχόν εξωτερικές συσκευές.
4. Αποσυνδέστε το καλώδιο τροφοδοσίας AC από την πρίζα AC καθώς και τυχόν εξωτερικές συσκευές.

⚠ ΠΡΟΣΟΧΗ: Ανεξάρτητα από την κατάσταση λειτουργίας, υπάρχει πάντα τάση στην κάρτα συστήματος εφόσον το σύστημα είναι συνδεδεμένο σε ενεργή πρίζα AC. Πρέπει να αποσυνδέσετε το καλώδιο τροφοδοσίας AC για να αποφύγετε την πρόκληση βλάβης στα εσωτερικά εξαρτήματα του υπολογιστή.

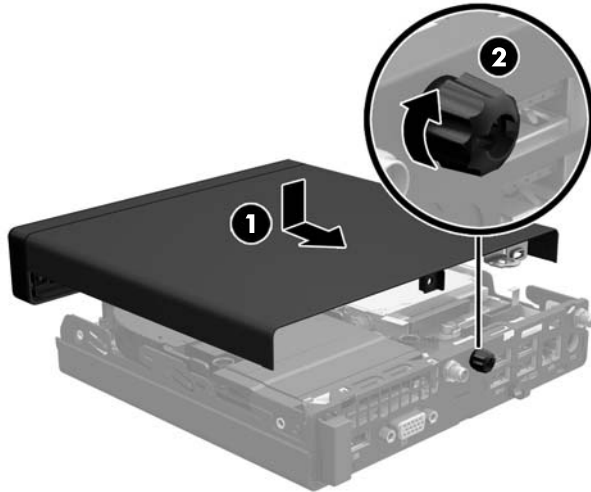
5. Εάν ο υπολογιστής είναι τοποθετημένος σε βάση, αφαιρέστε τον υπολογιστή από τη βάση και τοποθετήστε τον στο πλάι.
6. Ξεσφίξτε τη βίδα με πεταλούδα στο πίσω μέρος του υπολογιστή (1).
7. Σύρετε το κάλυμμα προς τα εμπρός και ανασηκώστε το (2).




📝 ΣΗΜΕΙΩΣΗ: Το μοντέλο του υπολογιστή σας ενδέχεται να διαφέρει λίγο από αυτό που απεικονίζεται στην παρούσα ενότητα.

Επανατοποθέτηση καλύμματος πρόσβασης στον υπολογιστή

1. Τοποθετήστε το κάλυμμα στον υπολογιστή και σύρετέ το προς τα πίσω (1).
2. Σφίξτε τη βίδα με πεταλούδα (2) για να ασφαλίσετε το κάλυμμα στη θέση του.



 **ΣΗΜΕΙΩΣΗ:** Το μοντέλο του υπολογιστή σας ενδέχεται να διαφέρει λίγο από αυτό που απεικονίζεται στην παρούσα ενότητα.

Αλλαγή διαμόρφωσης από επιτραπέζιο υπολογιστή σε tower

Ο υπολογιστής μπορεί να χρησιμοποιηθεί σε προσανατολισμό tower με μια προαιρετική βάση tower που μπορείτε να προμηθευτείτε από την HP.

1. Αφαιρέστε/αποσυνδέστε τις όποιες συσκευές ασφαλείας εμποδίζουν το άνοιγμα του υπολογιστή.
2. Αφαιρέστε όλα τα αφαιρούμενα μέσα, όπως μονάδες flash USB από τον υπολογιστή.
3. Απενεργοποιήστε τον υπολογιστή μέσω του λειτουργικού συστήματος και, στη συνέχεια, απενεργοποιήστε τις όποιες εξωτερικές συσκευές.
4. Αποσυνδέστε το καλώδιο τροφοδοσίας AC από την πρίζα AC καθώς και τυχόν εξωτερικές συσκευές.

ΠΡΟΣΟΧΗ: Ανεξάρτητα από την κατάσταση λειτουργίας, υπάρχει πάντα τάση στην κάρτα συστήματος εφόσον το σύστημα είναι συνδεδεμένο σε ενεργή πρίζα AC. Πρέπει να αποσυνδέσετε το καλώδιο τροφοδοσίας AC για να αποφύγετε την πρόκληση βλάβης στα εσωτερικά εξαρτήματα του υπολογιστή.

5. Στρέψτε τον υπολογιστή ώστε η δεξιά πλευρά του να είναι στραμμένη προς τα πάνω και τοποθετήστε τον στην προαιρετική βάση.



ΣΗΜΕΙΩΣΗ: Για να σταθεροποιήσετε τον υπολογιστή σε κατακόρυφο προσανατολισμό, η HP προτείνει τη χρήση της προαιρετικής βάσης πύργου.

6. Συνδέστε ξανά το καλώδιο τροφοδοσίας AC και τυχόν εξωτερικές συσκευές και, στη συνέχεια, ενεργοποιήστε τον υπολογιστή.

ΣΗΜΕΙΩΣΗ: Βεβαιωθείτε ότι μια ελάχιστη απόσταση 10,2 εκατοστών (4 ιντσών) γύρω από το μηχάνημα θα παραμένει ελεύθερη από εμπόδια.

7. Κλειδώστε τυχόν συσκευές ασφαλείας που αποσυνδέσατε κατά την αφαίρεση του καλύμματος πρόσβασης.

Εγκατάσταση πρόσθετης μνήμης

Ο υπολογιστής συνοδεύεται από διπλές μονάδες μνήμης σε σειρά μικρού μεγέθους (SODIMM).

SODIMM

Οι υποδοχές μνήμης στην κάρτα συστήματος μπορούν να δεχτούν έως δύο τυπικές μονάδες μνήμης SODIMM. Αυτές οι υποδοχές μνήμης διαθέτουν τουλάχιστον μία προεγκατεστημένη μονάδα μνήμης SODIMM. Για τη μέγιστη υποστήριξη της μνήμης, μπορείτε να τοποθετήσετε στην κάρτα συστήματος μνήμη έως 32 GB (EliteDesk 800 και ProDesk 600) ή 16 GB (EliteDesk 705 και ProDesk 400).

Προδιαγραφές SODIMM

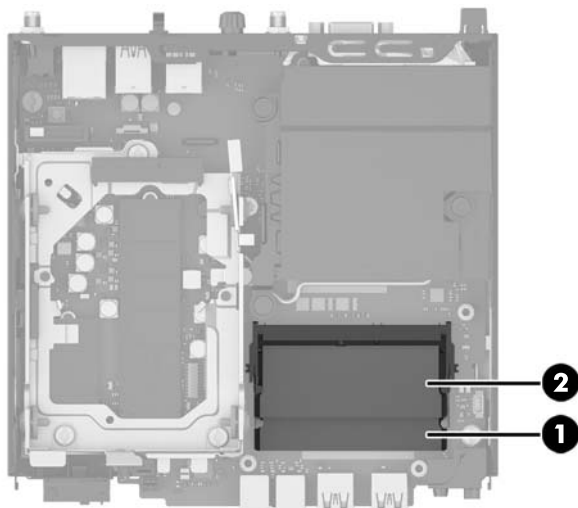
Για τη σωστή λειτουργία του συστήματος, οι SODIMM πρέπει να τηρούν τις παρακάτω προδιαγραφές:

	EliteDesk 800 και ProDesk 600	EliteDesk 705	ProDesk 400
SODIMM	DIMM DDR4-SDRAM 1,2 volt	DIMM DDR3-SDRAM 1,5 volt ή DIMM DDR3L-SDRAM (χαμηλής ισχύος) 1,35 volt	DIMM DDR4-SDRAM 1,2 volt
Συμμόρφωση	συμβατότητα με PC4-17000 DDR4-2133 MHz χωρίς αποθηκευτική μνήμη μη ECC	συμβατότητα με PC3-12800 DDR3/DDR3L-1600 MHz χωρίς αποθηκευτική μνήμη μη ECC	συμβατότητα με PC4-17000 DDR4-2133 MHz χωρίς αποθηκευτική μνήμη μη ECC
Ακίδες	τυπική σύνδεση 288 ακίδων με τις υποχρεωτικές προδιαγραφές του Joint Electronic Device Engineering Council (JEDEC)	τυπική σύνδεση 240 ακίδων με τις υποχρεωτικές προδιαγραφές του Joint Electronic Device Engineering Council (JEDEC)	τυπική σύνδεση 288 ακίδων με τις υποχρεωτικές προδιαγραφές του Joint Electronic Device Engineering Council (JEDEC)
Υποστήριξη	να υποστηρίζουν αδράνεια CAS 15 DDR4 2133 MHz (χρονισμός 15-15-15)	να υποστηρίζουν αδράνεια CAS 11 DDR3/DDR3L 1600 MHz (χρονισμός 11-11-11)	να υποστηρίζουν αδράνεια CAS 15 DDR4 2133 MHz (χρονισμός 15-15-15)
Υποδοχές	2	2	2
Μέγιστη μνήμη	32 GB	16 GB	32 GB
Υποστηρίζεται	DIMM μονής και διπλής όψης με τεχνολογίες μνήμης 512 Mbit, 1 Gbit και 2 Gbit, μη-ECC		
Σημείωση	Το σύστημα δε θα λειτουργεί κανονικά αν εγκαταστήσετε μη υποστηριζόμενη μνήμη DIMM. Οι DIMM που έχουν κατασκευαστεί με συσκευές x8 και x16 DDR υποστηρίζονται· οι DIMM που έχουν κατασκευαστεί με x4 SDRAM δεν υποστηρίζονται.		

Η HP διαθέτει μνήμη αναβάθμισης για αυτόν τον υπολογιστή και συνιστά ο καταναλωτής να την αγοράσει προκειμένου να αποφύγει θέματα συμβατότητας με μη υποστηριζόμενες μνήμες τρίτων κατασκευαστών.

Σύνδεση στις υποδοχές SODIMM

Υπάρχουν δύο θέσεις SODIMM στην κάρτα συστήματος, με μία υποδοχή ανά κανάλι. Οι υποδοχές έχουν ετικέτα DIMM1 και DIMM3. Η υποδοχή DIMM1 λειτουργεί στο κανάλι μνήμης B. Η υποδοχή DIMM3 λειτουργεί στο κανάλι μνήμης A.



Στοιχ.	Περιγραφή	Ετικέτα μητρικής κάρτας	Χρώμα υποδοχής
1	Υποδοχή SODIMM1, Κανάλι B	DIMM1	Μαύρο
2	Υποδοχή SODIMM3, Κανάλι A	DIMM3	Μαύρο

Το σύστημα θα ξεκινήσει αυτόματα σε λειτουργία μονού καναλιού, σε λειτουργία διπλού καναλιού ή σε ευέλικτη λειτουργία, ανάλογα με τον τρόπο που έχουν εγκατασταθεί οι μονάδες μνήμης SODIMM.

- Αν τοποθετήσετε μονάδες μνήμης SODIMM στις υποδοχές ενός μόνο καναλιού, τότε το σύστημα θα λειτουργεί σε κατάσταση μονού καναλιού.
- Το σύστημα θα είναι σε λειτουργία διπλού καναλιού που έχει καλύτερη απόδοση, εάν η χωρητικότητα μνήμης των μονάδων SODIMM στο κανάλι A είναι ίση με τη χωρητικότητα μνήμης των μονάδων SODIMM στο κανάλι B.
- Το σύστημα θα βρίσκεται σε ευέλικτη λειτουργία εάν η συνολική χωρητικότητα μνήμης των μονάδων μνήμης SODIMM στο Κανάλι A δεν ισούται με τη συνολική χωρητικότητα μνήμης των μονάδων μνήμης SODIMM στο Κανάλι B. Κατά την ευέλικτη λειτουργία, το κανάλι με τη λιγότερη ποσότητα μνήμης περιγράφει τη συνολική ποσότητα μνήμης που εκχωρείται στο διπλό κανάλι και το υπόλοιπο εκχωρείται σε μονό κανάλι. Εάν ένα κανάλι πρόκειται να έχει περισσότερη μνήμη από το άλλο, η μεγαλύτερη ποσότητα θα πρέπει να εκχωρηθεί στο κανάλι A.
- Σε οποιαδήποτε λειτουργία, η μέγιστη ταχύτητα λειτουργίας καθορίζεται από την πιο αργή μονάδα μνήμης SODIMM του συστήματος.

Εγκατάσταση SODIMM

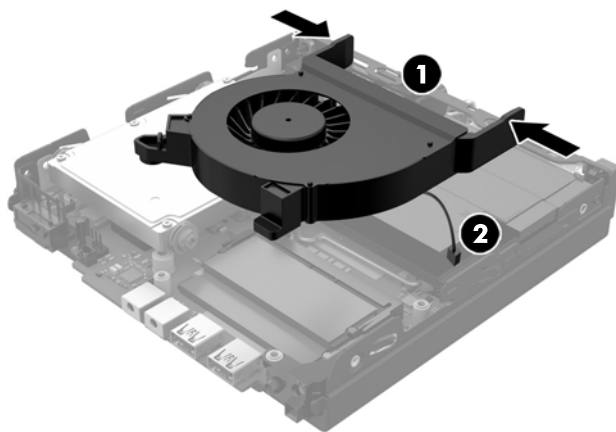
⚠ ΠΡΟΣΟΧΗ: Πρέπει να αποσυνδέσετε το καλώδιο τροφοδοσίας AC και να περιμένετε περίπου 30 δευτερόλεπτα μέχρι να απολεσθεί η ενέργεια πριν προσθέσετε ή αφαιρέσετε μονάδες μνήμης. Ανεξάρτητα από την κατάσταση λειτουργίας, παρέχεται πάντα τάση στις μονάδες μνήμης εφόσον ο υπολογιστής είναι συνδεδεμένος σε ενεργή πρίζα AC. Η προσθήκη ή αφαίρεση μονάδων μνήμης παρουσία τάσης ενδέχεται να προκαλέσει ανεπανόρθωτη ζημιά στις μονάδες μνήμης ή στην κάρτα συστήματος.

Οι υποδοχές μονάδων μνήμης έχουν επιχρυσωμένες μεταλλικές επαφές. Όταν αναβαθμίζετε τη μνήμη, είναι πολύ σημαντικό να χρησιμοποιήσετε μονάδες μνήμης με χρυσές μεταλλικές επαφές, ώστε να αποτραπεί η διάβρωση ή/και η οξειδωση που μπορεί να προέλθει από την επαφή ασύμβατων μετάλλων.

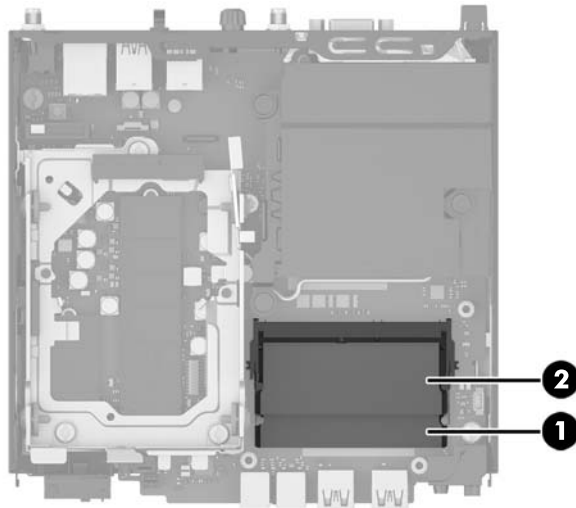
Ο στατικός ηλεκτρισμός μπορεί να προκαλέσει βλάβη στα ηλεκτρονικά εξαρτήματα του υπολογιστή ή στις προαιρετικές κάρτες. Πριν ξεκινήσετε αυτές τις διαδικασίες, βεβαιωθείτε ότι έχετε αποβάλει το στατικό ηλεκτρισμό από το σώμα σας αγγίζοντας στιγμιαία ένα γειωμένο μεταλλικό αντικείμενο. Για περισσότερες πληροφορίες, ανατρέξτε στην ενότητα [Ηλεκτροστατική αποφόρτιση στη σελίδα 44](#).

Όταν χειρίζεστε μια μονάδα μνήμης, μην αγγίζετε τις επαφές. Διαφορετικά, ενδέχεται να προκληθεί βλάβη στη μονάδα.

1. Αφαιρέστε/αποσυνδέστε τις όποιες συσκευές ασφαλείας εμποδίζουν το άνοιγμα του υπολογιστή.
2. Αφαιρέστε όλα τα αφαιρούμενα μέσα, όπως μονάδες flash USB από τον υπολογιστή.
3. Απενεργοποιήστε τον υπολογιστή μέσω του λειτουργικού συστήματος και, στη συνέχεια, απενεργοποιήστε τις όποιες εξωτερικές συσκευές.
4. Αποσυνδέστε το καλώδιο τροφοδοσίας AC από την πρίζα AC καθώς και τυχόν εξωτερικές συσκευές.
5. Εάν ο υπολογιστής είναι τοποθετημένος σε βάση, αφαιρέστε τον υπολογιστή από τη βάση και τοποθετήστε τον στο πλάι.
6. Αφαιρέστε το κάλυμμα πρόσβασης του υπολογιστή.
7. Πιέστε τις ασφάλειες του ανεμιστήρα από τα δύο βέλη (1) για να απελευθερώσετε τον ανεμιστήρα.
8. Αποσυνδέστε το βύσμα του ανεμιστήρα από την κάρτα συστήματος (2) και, στη συνέχεια, αφαιρέστε τον ανεμιστήρα από το πλαίσιο ανυψώνοντάς τον.

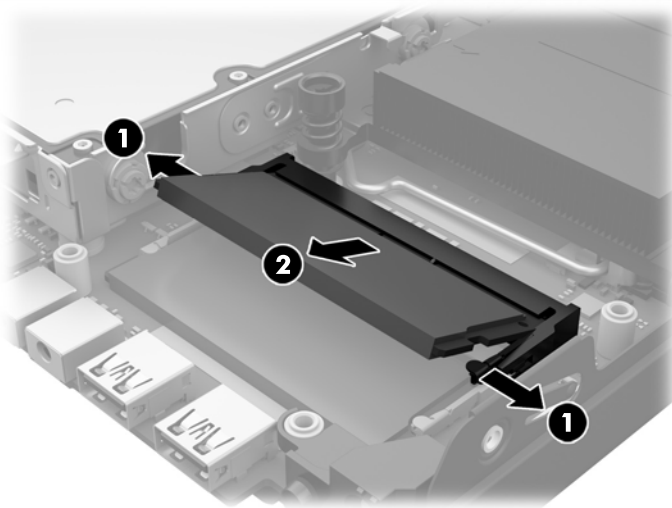


9. Εντοπίστε τις μονάδες μνήμης στην κάρτα συστήματος.

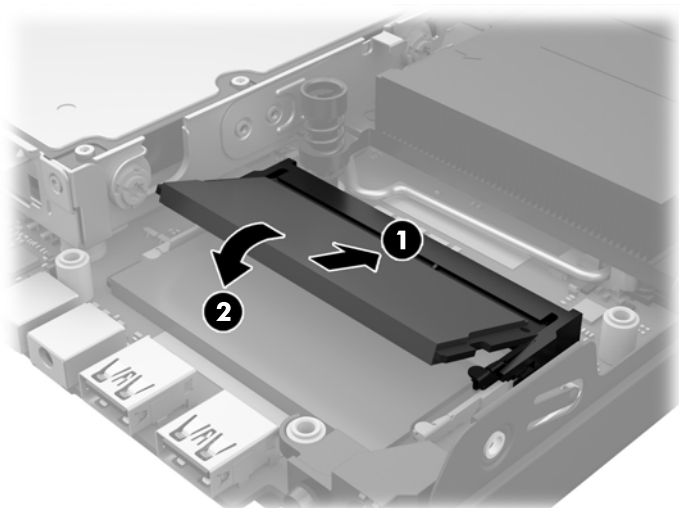


Στοιχ.	Περιγραφή	Ετικέτα μητρικής κάρτας	Χρώμα υποδοχής
1	Υποδοχή SODIMM1, Κανάλι Β	DIMM1	Μαύρο
2	Υποδοχή SODIMM3, Κανάλι Α	DIMM3	Μαύρο

- 10.** Για να αφαιρέσετε μια SODIMM, πιέστε προς τα έξω τις δύο ασφάλειες σε κάθε πλευρά της μονάδας SODIMM (1) και στη συνέχεια τραβήξτε τη SODIMM έξω από την υποδοχή (2).

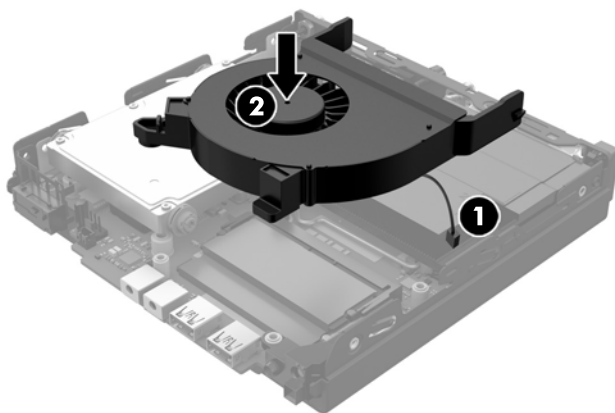


11. Σύρετε τη νέα μονάδα SODIMM μέσα στην υποδοχή σε γωνία περίπου 30° (1) και έπειτα πιέστε τη μονάδα SODIMM προς τα κάτω (2) έτσι ώστε οι ασφάλειες να κλείσουν στη θέση τους.



ΣΗΜΕΙΩΣΗ: Μια μονάδα μνήμης μπορεί να εγκατασταθεί μόνο με ένα τρόπο. Ταιριάξτε την εγκοπή στη μονάδα με την προεξοχή στην υποδοχή μνήμης.


12. Συνδέστε το βύσμα του ανεμιστήρα στην κάρτα συστήματος (1).
13. Τοποθετήστε τον ανεμιστήρα στη θέση του και πιέστε τον προς τα κάτω για να κλειδώσουν οι ασφάλειες (2).




14. Επανατοποθετήστε το κάλυμμα πρόσβασης.
15. Εάν ο υπολογιστής ήταν τοποθετημένος πάνω σε βάση, επανατοποθετήστε τη.
16. Συνδέστε το καλώδιο τροφοδοσίας AC και ενεργοποιήστε τον υπολογιστή.
17. Κλειδώστε τις συσκευές ασφαλείας που αποσυνδέσατε κατά την αφαίρεση του καλύμματος του υπολογιστή.

Ο υπολογιστής αναγνωρίζει αυτόματα την πρόσθετη μνήμη την επόμενη φορά που θα τον θέσετε σε λειτουργία.

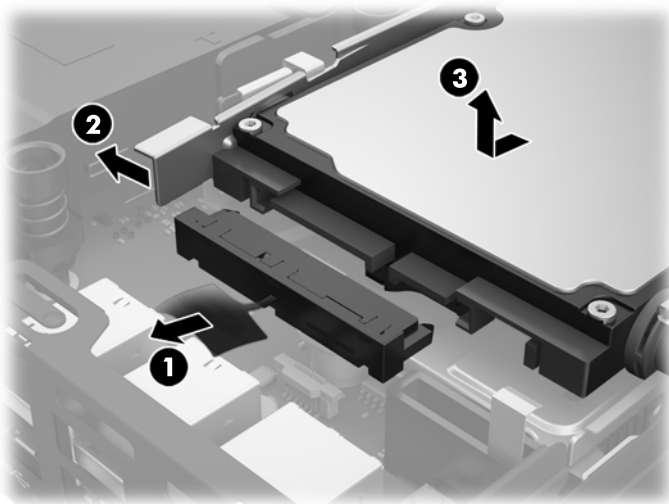
Αφαίρεση και αντικατάσταση μονάδας σκληρού δίσκου (HDD)

 **ΣΗΜΕΙΩΣΗ:** Πριν αφαιρέσετε την παλιά μονάδα σκληρού δίσκου, βεβαιωθείτε ότι έχετε δημιουργήσει αντίγραφα ασφαλείας των δεδομένων της παλιάς μονάδας σκληρού δίσκου, ώστε να μπορείτε να τα μεταφέρετε στη νέα μονάδα σκληρού δίσκου.

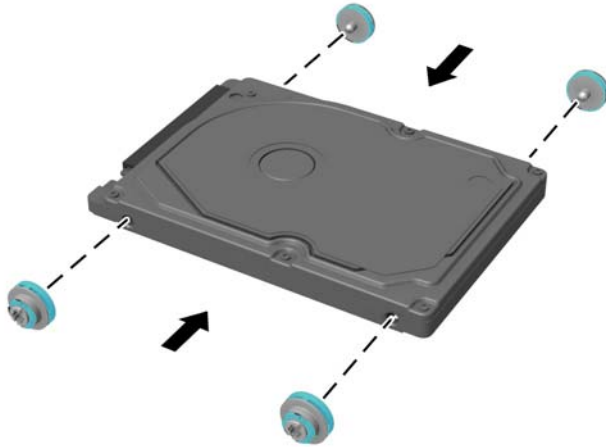
1. Αφαιρέστε/αποσυνδέστε τυχόν συσκευές ασφαλείας που εμποδίζουν το άνοιγμα του υπολογιστή.
2. Αφαιρέστε όλα τα αφαιρούμενα μέσα, όπως μονάδες flash USB από τον υπολογιστή.
3. Απενεργοποιήστε σωστά τον υπολογιστή από το λειτουργικό σύστημα και στη συνέχεια, απενεργοποιήστε τυχόν εξωτερικές συσκευές.
4. Αποσυνδέστε το καλώδιο τροφοδοσίας AC από την πρίζα AC καθώς και τυχόν εξωτερικές συσκευές.

 **ΠΡΟΣΟΧΗ:** Ανεξάρτητα από την κατάσταση λειτουργίας, υπάρχει πάντα τάση στην κάρτα συστήματος εφόσον το σύστημα είναι συνδεδεμένο σε ενεργή πρίζα AC. Πρέπει να αποσυνδέσετε το καλώδιο τροφοδοσίας AC για να αποφύγετε την πρόκληση βλάβης στα εσωτερικά εξαρτήματα του υπολογιστή.

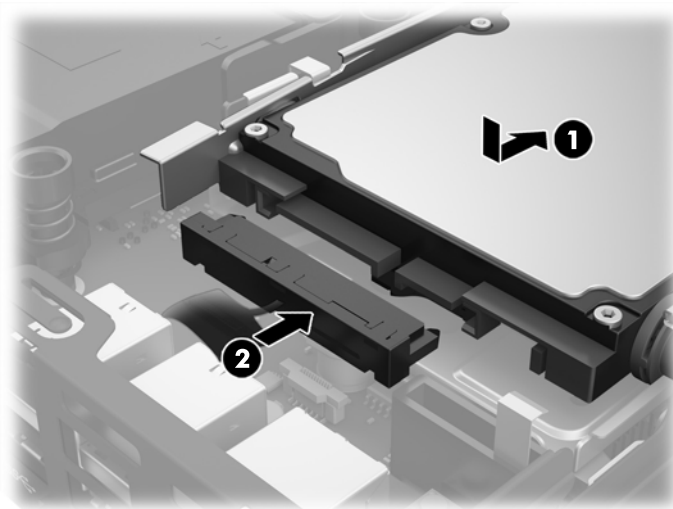
5. Εάν ο υπολογιστής είναι τοποθετημένος σε βάση, αφαιρέστε τον υπολογιστή από τη βάση.
6. Αφαιρέστε το κάλυμμα πρόσβασης του υπολογιστή.
7. Τραβήξτε την μπλε προεξοχή (1) για να αποσυνδέσετε το καλώδιο της μονάδας σκληρού δίσκου και δεδομένων από τη μονάδα σκληρού δίσκου.
8. Τραβήξτε το μοχλό απελευθέρωσης δίπλα στην πίσω πλευρά της μονάδας σκληρού δίσκου από τη μονάδα σκληρού δίσκου (2). Ενώ τραβάτε το μοχλό απελευθέρωσης προς τα έξω, σύρετε τη μονάδα προς τα πίσω μέχρι να σταματήσει και, στη συνέχεια, ανασηκώστε τη μονάδα και αφαιρέστε την από τη θήκη της (3).



9. Για να εγκαταστήσετε μια μονάδα σκληρού δίσκου, θα πρέπει να μεταφέρετε τις ασημί και μπλε βίδες-οδηγούς απομονωμένης τοποθέτησης από την παλιά μονάδα σκληρού δίσκου στη νέα.



10. Ευθυγραμμίστε τις βίδες-οδηγούς με τις υποδοχές στη θήκη μονάδας δίσκου του πλαισίου, πιέστε τη μονάδα σκληρού δίσκου προς τα κάτω στη θήκη, στη συνέχεια σύρετέ τη προς τα εμπρός μέχρι να σταματήσει και να ασφαλίσει στη θέση της (1).
11. Συνδέστε το καλώδιο τροφοδοσίας της μονάδας σκληρού δίσκου και δεδομένων (2) στη μονάδα σκληρού δίσκου.



12. Επανατοποθετήστε το κάλυμμα πρόσβασης.
13. Εάν ο υπολογιστής ήταν τοποθετημένος πάνω σε βάση, τοποθετήστε τη ξανά.
14. Συνδέστε το καλώδιο τροφοδοσίας AC και ενεργοποιήστε τον υπολογιστή.
15. Κλειδώστε τις συσκευές ασφαλείας που αποσυνδέσατε κατά την αφαίρεση του καλύμματος πρόσβασης.

Αντικατάσταση μονάδας στερεάς κατάστασης (SSD) M.2 PCIe

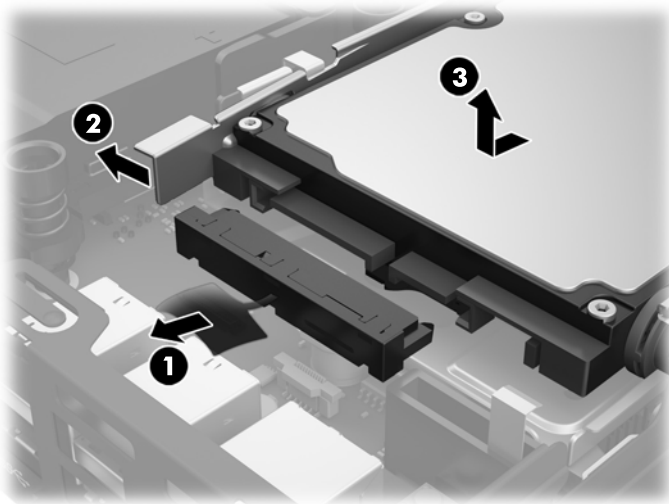
1. Αφαιρέστε/αποσυνδέστε τις όποιες συσκευές ασφαλείας εμποδίζουν το άνοιγμα του υπολογιστή.
2. Αφαιρέστε όλα τα αφαιρούμενα μέσα, όπως μονάδες flash USB από τον υπολογιστή.
3. Απενεργοποιήστε τον υπολογιστή μέσω του λειτουργικού συστήματος και, στη συνέχεια, απενεργοποιήστε τις όποιες εξωτερικές συσκευές.
4. Αποσυνδέστε το καλώδιο τροφοδοσίας AC από την πρίζα AC καθώς και τυχόν εξωτερικές συσκευές.

⚠ ΠΡΟΣΟΧΗ: Ανεξάρτητα από την κατάσταση λειτουργίας, υπάρχει πάντα τάση στην κάρτα συστήματος εφόσον το σύστημα είναι συνδεδεμένο σε ενεργή πρίζα AC. Πρέπει να αποσυνδέσετε το καλώδιο τροφοδοσίας AC για να αποφύγετε την πρόκληση βλάβης στα εσωτερικά εξαρτήματα του thin client.

5. Εάν ο υπολογιστής είναι τοποθετημένος σε βάση, αφαιρέστε τον υπολογιστή από τη βάση και τοποθετήστε τον στο πλάι.
6. Αφαιρέστε το κάλυμμα πρόσβασης του υπολογιστή.
7. Τραβήξτε την μπλε προεξοχή (1) για να αποσυνδέσετε το καλώδιο της μονάδας σκληρού δίσκου και δεδομένων από τη μονάδα σκληρού δίσκου.

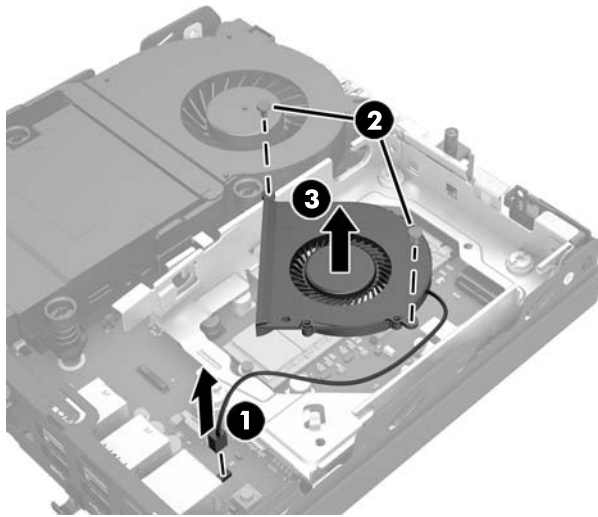
⚠ ΠΡΟΕΙΔ/ΣΗ! Για να αποφύγετε τον κίνδυνο τραυματισμού από την επαφή με θερμές επιφάνειες, αφήστε τα εσωτερικά εξαρτήματα του συστήματος να κρυώσουν πριν τα ακουμπήσετε.

8. Τραβήξτε προς τα έξω και κρατήστε το μοχλό απελευθέρωσης δίπλα στην πίσω πλευρά της μονάδας σκληρού δίσκου (2).
9. Σύρετε τη μονάδα δίσκου προς τα πίσω μέχρι να σταματήσει και, στη συνέχεια, ανασηκώστε τη μονάδα δίσκου και αφαιρέστε την από τη θήκη της (3).

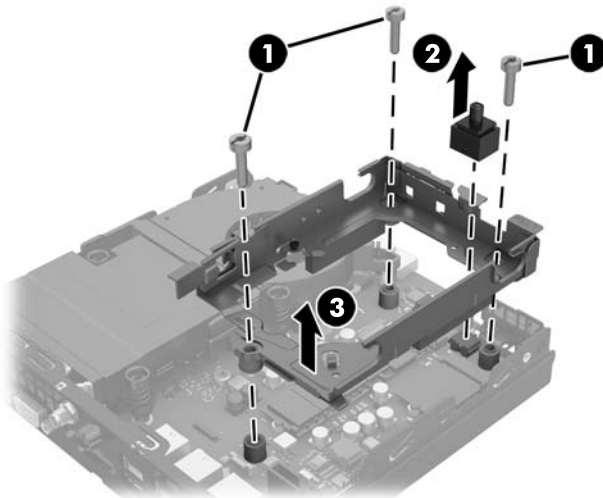


10. Εάν το μοντέλο σας είναι EliteDesk 800, αφαιρέστε το δευτερεύοντα ανεμιστήρα κάτω από τη μονάδα σκληρού δίσκου.
 - α. Αποσυνδέστε το βύσμα του ανεμιστήρα από την κάρτα συστήματος (1).
 - β. Αφαιρέστε τις δύο βίδες που ασφαλίζουν το δευτερεύοντα ανεμιστήρα (2).

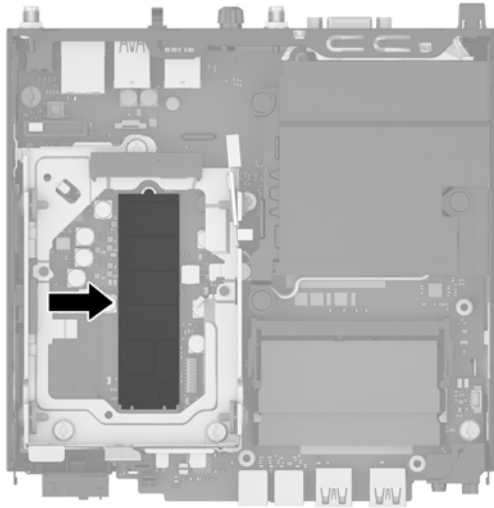
- γ. Αφαιρέστε τον ανεμιστήρα από το πλαίσιο ανυψώνοντάς τον (3).



11. Αφαιρέστε τις τρεις βίδες που ασφαλίζουν τη θήκη της μονάδας σκληρού δίσκου στο πλαίσιο (1).
12. Τραβήξτε τον αισθητήρα του καλύμματος προς τα πάνω και αφαιρέστε τον από τη θήκη της μονάδας σκληρού δίσκου (2).
13. Αφαιρέστε τη θήκη της μονάδας σκληρού δίσκου από το πλαίσιο ανυψώνοντάς την (3).



14. Εντοπίστε τη μονάδα στερεάς κατάστασης στην κάρτα συστήματος.

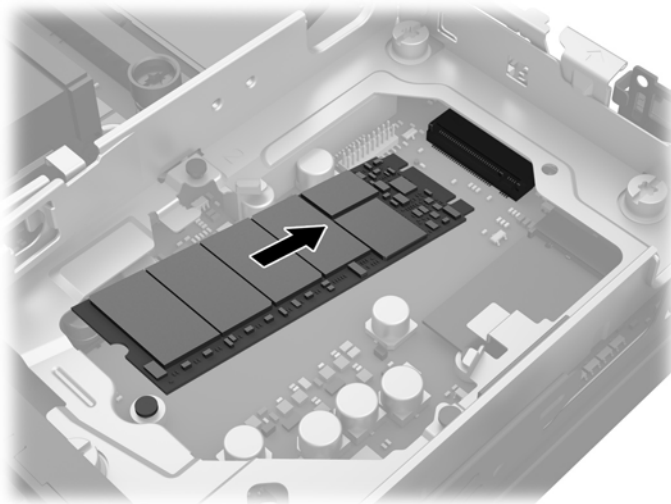


15. Αφαιρέστε τη βίδα που ασφαλίζει τη μονάδα στερεάς κατάστασης στην κάρτα συστήματος.
16. Πιάστε τη μονάδα στερεάς κατάστασης από τις πλευρές της και αφαιρέστε την προσεκτικά από την υποδοχή.
17. Τοποθετήστε τη νέα μονάδα στερεάς κατάστασης μέσα στην υποδοχή της κάρτας συστήματος.



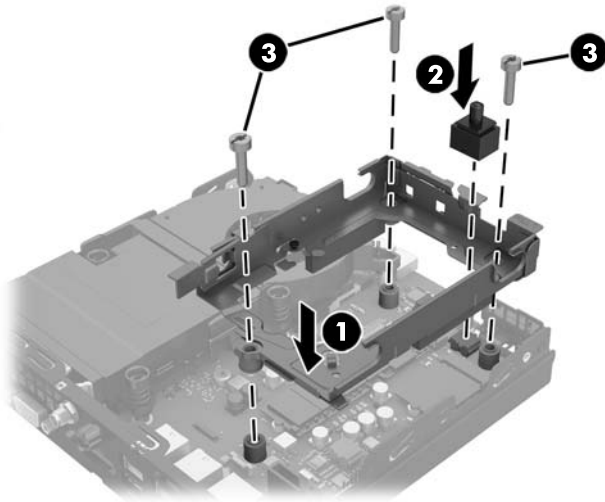
ΣΗΜΕΙΩΣΗ: Η μονάδα στερεάς κατάστασης μπορεί να εγκατασταθεί μόνο με έναν τρόπο.

18. Πιέστε τα βύσματα σύνδεσης της μονάδας στερεάς κατάστασης σταθερά μέσα στην υποδοχή.
19. Πιέστε τη μονάδα στερεάς κατάστασης προς τα κάτω στην κάρτα συστήματος και χρησιμοποιήστε τη βίδα που παρέχεται για να ασφαλίσετε τη μονάδα στερεάς κατάστασης.

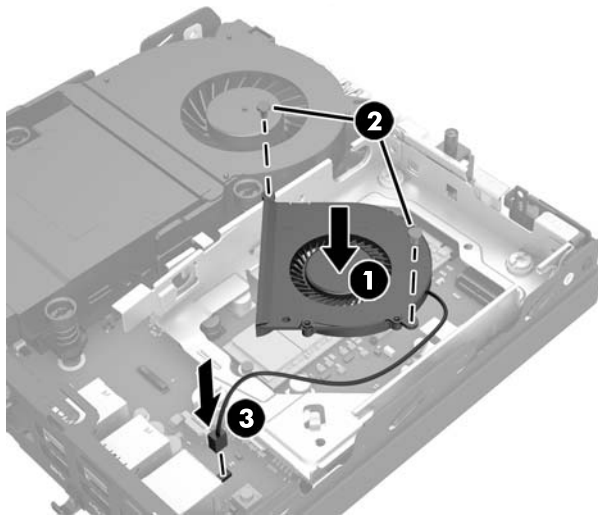


20. Τοποθετήστε τη θήκη της μονάδας σκληρού δίσκου στο πλαίσιο (1).
21. Πιέστε τον αισθητήρα του καλύμματος σταθερά στη θέση του (2).

22. Στερεώστε τη θήκη της μονάδας σκληρού δίσκου στο πλαίσιο με τις τρεις βίδες (3).

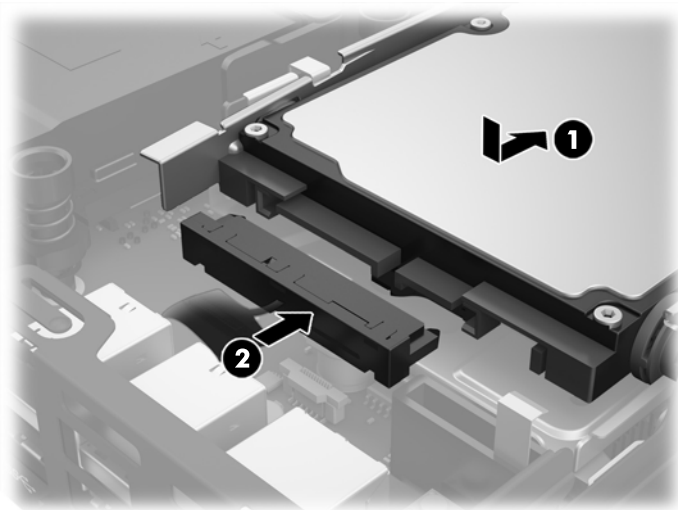


23. Εάν το μοντέλο σας είναι EliteDesk 800, αντικαταστήστε το δευτερεύοντα ανεμιστήρα κάτω από τη μονάδα σκληρού δίσκου.
- α. Τοποθετήστε τον ανεμιστήρα στη θέση του στη θήκη της μονάδας σκληρού δίσκου (1).
 - β. Σφίξτε τις δύο βίδες για να στερεώσετε τον ανεμιστήρα στο πλαίσιο (2).
 - γ. Συνδέστε το βύσμα του ανεμιστήρα στην κάρτα συστήματος (3).



24. Ευθυγραμμίστε τις βίδες-οδηγούς της μονάδας σκληρού δίσκου με τις υποδοχές της θήκης της μονάδας σκληρού δίσκου, πιέστε τη μονάδα σκληρού δίσκου προς τα κάτω στη θήκη και, στη συνέχεια, σύρετέ τη προς τα εμπρός μέχρι να σταματήσει και να ασφαλίσει στη θέση της (1).

- 25.** Συνδέστε το καλώδιο τροφοδοσίας της μονάδας σκληρού δίσκου και δεδομένων (2) στη μονάδα σκληρού δίσκου.



- 26.** Επανατοποθετήστε το κάλυμμα πρόσβασης.
- 27.** Εάν ο υπολογιστής ήταν τοποθετημένος πάνω σε βάση, επανατοποθετήστε τη.
- 28.** Συνδέστε το καλώδιο τροφοδοσίας AC και ενεργοποιήστε τον υπολογιστή.
- 29.** Κλειδώστε τις συσκευές ασφαλείας που αποσυνδέσατε κατά την αφαίρεση του καλύμματος του υπολογιστή.

Αντικατάσταση της μονάδας WLAN

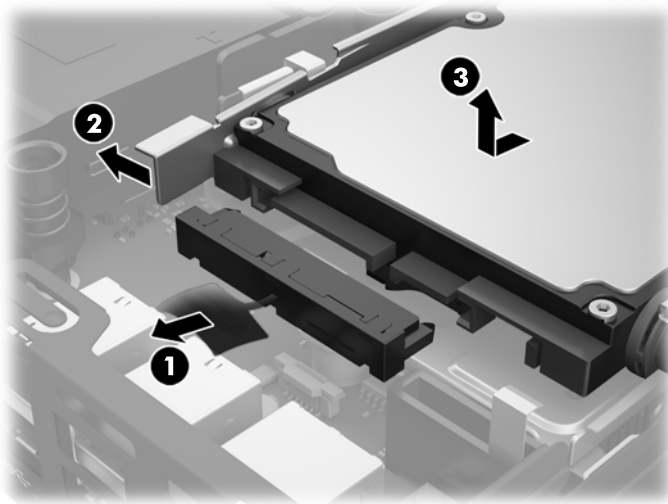
1. Αφαιρέστε/αποσυνδέστε τις όποιες συσκευές ασφαλείας εμποδίζουν το άνοιγμα του υπολογιστή.
2. Αφαιρέστε όλα τα αφαιρούμενα μέσα, όπως μονάδες flash USB από τον υπολογιστή.
3. Απενεργοποιήστε τον υπολογιστή μέσω του λειτουργικού συστήματος και, στη συνέχεια, απενεργοποιήστε τις όποιες εξωτερικές συσκευές.
4. Αποσυνδέστε το καλώδιο τροφοδοσίας AC από την πρίζα AC καθώς και τυχόν εξωτερικές συσκευές.

⚠ ΠΡΟΣΟΧΗ: Ανεξάρτητα από την κατάσταση λειτουργίας, υπάρχει πάντα τάση στην κάρτα συστήματος εφόσον το σύστημα είναι συνδεδεμένο σε ενεργή πρίζα AC. Πρέπει να αποσυνδέσετε το καλώδιο τροφοδοσίας AC για να αποφύγετε την πρόκληση βλάβης στα εσωτερικά εξαρτήματα του thin client.

5. Εάν ο υπολογιστής είναι τοποθετημένος σε βάση, αφαιρέστε τον υπολογιστή από τη βάση και τοποθετήστε τον στο πλάι.
6. Αφαιρέστε το κάλυμμα πρόσβασης του υπολογιστή.
7. Τραβήξτε την μπλε προεξοχή (1) για να αποσυνδέσετε το καλώδιο της μονάδας σκληρού δίσκου και δεδομένων από τη μονάδα σκληρού δίσκου.

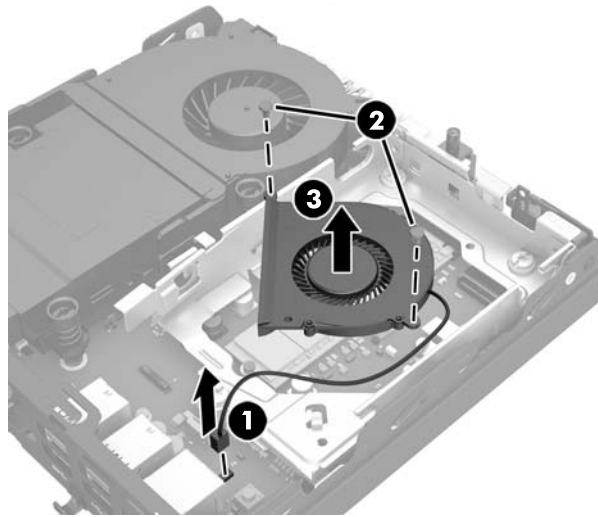
⚠ ΠΡΟΕΙΔ/ΣΗ! Για να αποφύγετε τον κίνδυνο τραυματισμού από την επαφή με θερμές επιφάνειες, αφήστε τα εσωτερικά εξαρτήματα του συστήματος να κρυώσουν πριν τα ακουμπήσετε.

8. Τραβήξτε προς τα έξω και κρατήστε το μοχλό απελευθέρωσης δίπλα στην πίσω πλευρά της μονάδας σκληρού δίσκου (2).
9. Σύρετε τη μονάδα δίσκου προς τα πίσω μέχρι να σταματήσει και, στη συνέχεια, ανασηκώστε τη μονάδα δίσκου και αφαιρέστε την από τη θήκη της (3).

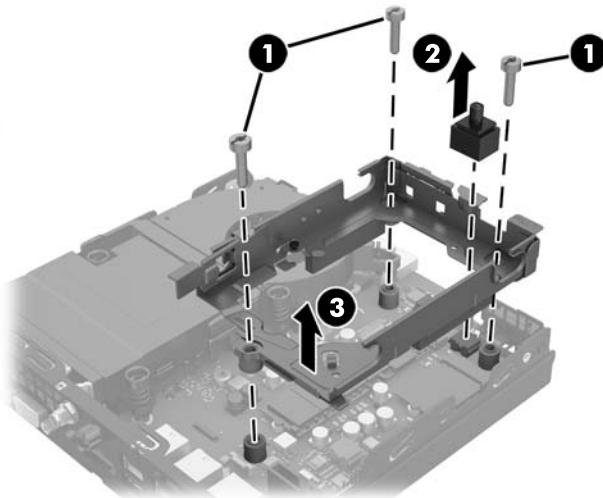


10. Εάν το μοντέλο σας είναι EliteDesk 800, αφαιρέστε το δευτερεύοντα ανεμιστήρα κάτω από τη μονάδα σκληρού δίσκου.
 - α. Αποσυνδέστε το βύσμα του ανεμιστήρα από την κάρτα συστήματος (1).
 - β. Αφαιρέστε τις δύο βίδες που ασφαλίζουν το δευτερεύοντα ανεμιστήρα (2).

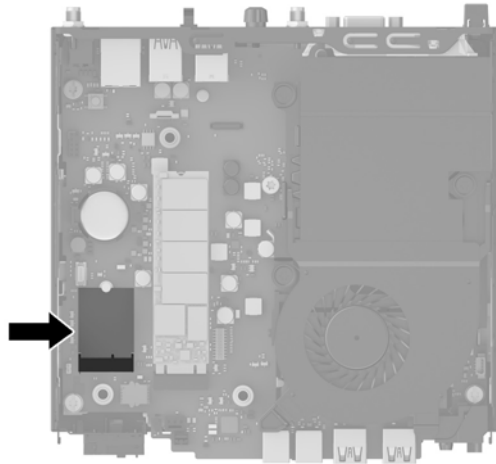
- γ. Αφαιρέστε τον ανεμιστήρα από το πλαίσιο ανυψώνοντάς τον (3).




11. Αφαιρέστε τις τρεις βίδες που ασφαλίζουν τη θήκη της μονάδας σκληρού δίσκου στο πλαίσιο (1).
12. Τραβήξτε τον αισθητήρα του καλύμματος προς τα πάνω και αφαιρέστε τον από τη θήκη της μονάδας σκληρού δίσκου (2).
13. Αφαιρέστε τη θήκη της μονάδας σκληρού δίσκου από το πλαίσιο ανυψώνοντάς την (3).



14. Εντοπίστε τη μονάδα WLAN στην κάρτα συστήματος.



15. Αποσυνδέστε και τα δύο καλώδια κεραίας από τη μονάδα WLAN.

 **ΣΗΜΕΙΩΣΗ:** Ίσως χρειαστεί να χρησιμοποιήσετε ένα μικρό εργαλείο, όπως λαβίδα ή πένσα με λεπτή μύτη για να αποσυνδέσετε και να συνδέσετε τα καλώδια της κεραίας.

16. Πιάστε τη μονάδα WLAN από τις πλευρές της και αφαιρέστε την από την υποδοχή.

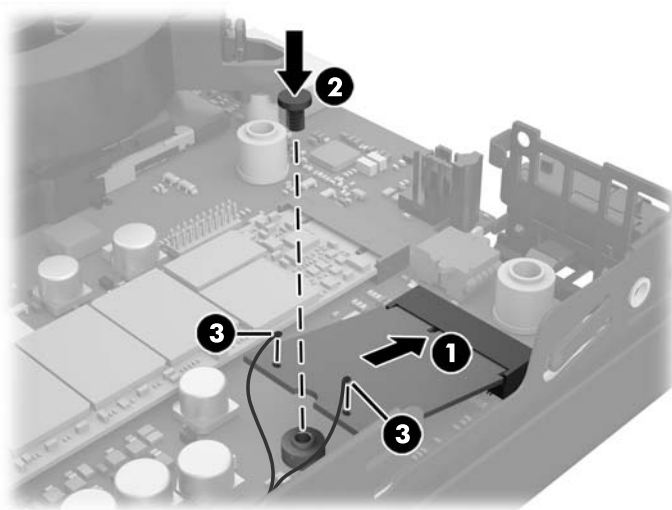
17. Τοποθετήστε τη νέα μονάδα WLAN μέσα στην υποδοχή της κάρτας συστήματος.

 **ΣΗΜΕΙΩΣΗ:** Η μονάδα WLAN μπορεί να εγκατασταθεί μόνο με έναν τρόπο.

18. Πιέστε τα βύσματα σύνδεσης του WLAN σταθερά μέσα στην υποδοχή (1).

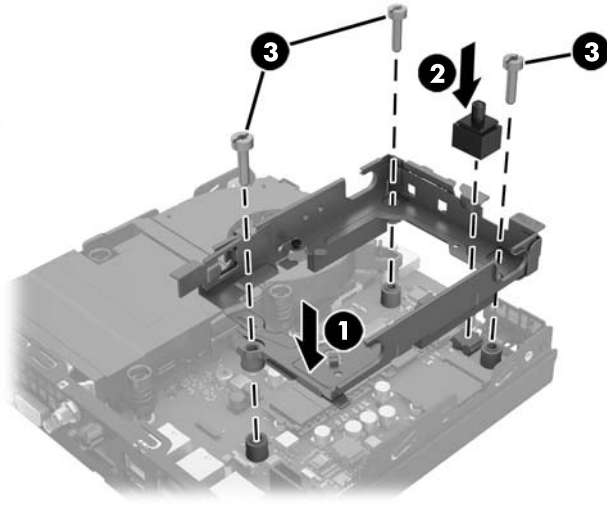
19. Πιέστε τη μονάδα WLAN προς τα κάτω στην κάρτα συστήματος και χρησιμοποιήστε τη βίδα που παρέχεται για να ασφαλίσετε τη μονάδα (2).

20. Συνδέστε την εσωτερική κεραία στα βύσματα σύνδεσης της κεραίας (3) της μονάδας WLAN.

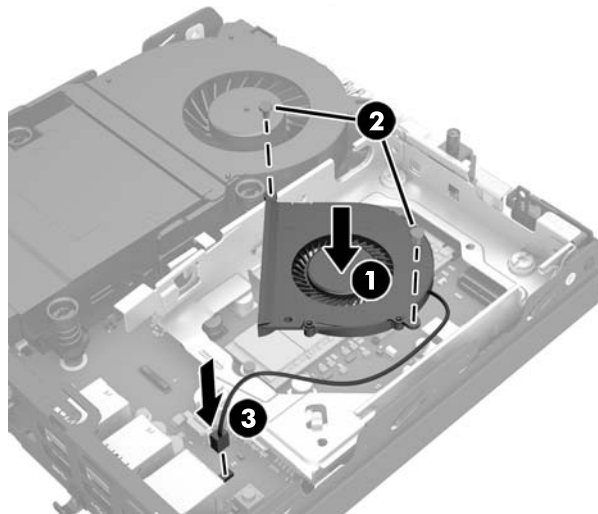


21. Τοποθετήστε τη θήκη της μονάδας σκληρού δίσκου στο πλαίσιο (1).

22. Πιέστε τον αισθητήρα του καλύμματος σταθερά στη θέση του (2).
23. Στερεώστε τη θήκη της μονάδας σκληρού δίσκου στο πλαίσιο με τις τρεις βίδες (3).

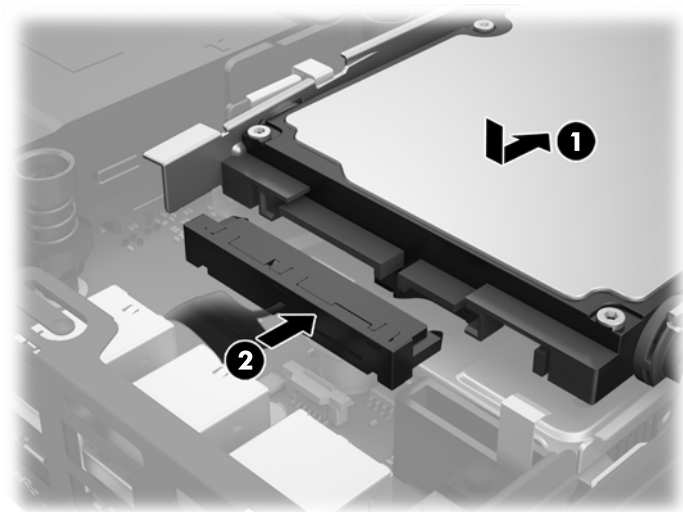


24. Εάν το μοντέλο σας είναι EliteDesk 800, αντικαταστήστε το δευτερεύοντα ανεμιστήρα κάτω από τη μονάδα σκληρού δίσκου.
 - α. Τοποθετήστε τον ανεμιστήρα στη θέση του στη θήκη της μονάδας σκληρού δίσκου (1).
 - β. Σφίξτε τις δύο βίδες για να στερεώσετε τον ανεμιστήρα στο πλαίσιο (2).
 - γ. Συνδέστε το βύσμα του ανεμιστήρα στην κάρτα συστήματος (3).



25. Ευθυγραμμίστε τις βίδες-οδηγούς της μονάδας σκληρού δίσκου με τις υποδοχές της θήκης της μονάδας σκληρού δίσκου, πιέστε τη μονάδα σκληρού δίσκου προς τα κάτω στη θήκη και, στη συνέχεια, σύρετέ τη προς τα εμπρός μέχρι να σταματήσει και να ασφαλίσει στη θέση της (1).

- 26.** Συνδέστε το καλώδιο τροφοδοσίας της μονάδας σκληρού δίσκου και δεδομένων (2) στη μονάδα σκληρού δίσκου.



- 27.** Επανατοποθετήστε το κάλυμμα πρόσβασης.
- 28.** Εάν ο υπολογιστής ήταν τοποθετημένος πάνω σε βάση, επανατοποθετήστε τη.
- 29.** Συνδέστε το καλώδιο τροφοδοσίας AC και ενεργοποιήστε τον υπολογιστή.
- 30.** Κλειδώστε τις συσκευές ασφαλείας που αποσυνδέσατε κατά την αφαίρεση του καλύμματος του υπολογιστή.

Εγκατάσταση εξωτερικής κεραίας

Οι εσωτερικές κεραίες WLAN είναι στάνταρ σε όλα τα μοντέλα Επιτραπέζιων υπολογιστών Mini HP G2. Εάν πρόκειται να εγκαταστήσετε τον υπολογιστή σε μεταλλική βάση ή άλλο περίβλημα, μπορεί να θέλετε ή να πρέπει να χρησιμοποιήσετε μια εξωτερική κεραία WLAN.

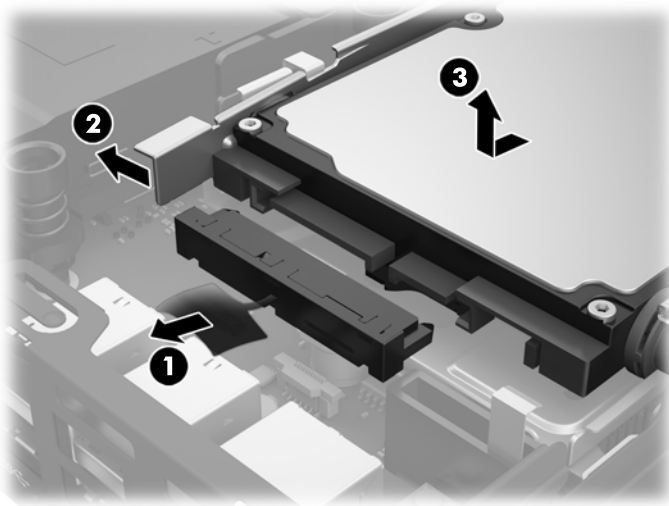
1. Αφαιρέστε/αποσυνδέστε τις όποιες συσκευές ασφαλείας εμποδίζουν το άνοιγμα του υπολογιστή.
2. Αφαιρέστε όλα τα αφαιρούμενα μέσα, όπως μονάδες flash USB από τον υπολογιστή.
3. Απενεργοποιήστε τον υπολογιστή μέσω του λειτουργικού συστήματος και, στη συνέχεια, απενεργοποιήστε τις όποιες εξωτερικές συσκευές.
4. Αποσυνδέστε το καλώδιο τροφοδοσίας AC από την πρίζα AC καθώς και τυχόν εξωτερικές συσκευές.

⚠ ΠΡΟΣΟΧΗ: Ανεξάρτητα από την κατάσταση λειτουργίας, υπάρχει πάντα τάση στην κάρτα συστήματος εφόσον το σύστημα είναι συνδεδεμένο σε ενεργή πρίζα AC. Πρέπει να αποσυνδέσετε το καλώδιο τροφοδοσίας AC για να αποφύγετε την πρόκληση βλάβης στα εσωτερικά εξαρτήματα του thin client.

5. Εάν ο υπολογιστής είναι τοποθετημένος σε βάση, αφαιρέστε τον υπολογιστή από τη βάση και τοποθετήστε τον στο πλάι.
6. Αφαιρέστε το κάλυμμα πρόσβασης του υπολογιστή.
7. Τραβήξτε την μπλε προεξοχή (1) για να αποσυνδέσετε το καλώδιο της μονάδας σκληρού δίσκου και δεδομένων από τη μονάδα σκληρού δίσκου.

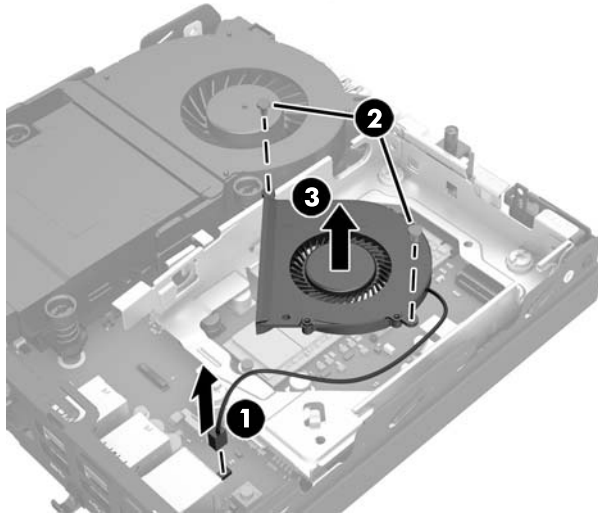
⚠ ΠΡΟΕΙΔ/ΣΗ! Για να αποφύγετε τον κίνδυνο τραυματισμού από την επαφή με θερμές επιφάνειες, αφήστε τα εσωτερικά εξαρτήματα του συστήματος να κρυώσουν πριν τα ακουμπήσετε.

8. Τραβήξτε προς τα έξω και κρατήστε το μοχλό απελευθέρωσης δίπλα στην πίσω πλευρά της μονάδας σκληρού δίσκου (2).
9. Σύρετε τη μονάδα δίσκου προς τα πίσω μέχρι να σταματήσει και, στη συνέχεια, ανασηκώστε τη μονάδα δίσκου και αφαιρέστε την από τη θήκη της (3).

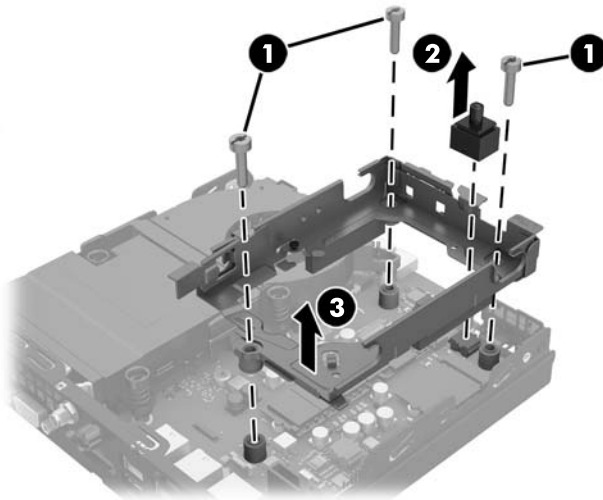


10. Εάν το μοντέλο σας είναι EliteDesk 800, αφαιρέστε το δευτερεύοντα ανεμιστήρα κάτω από τη μονάδα σκληρού δίσκου.

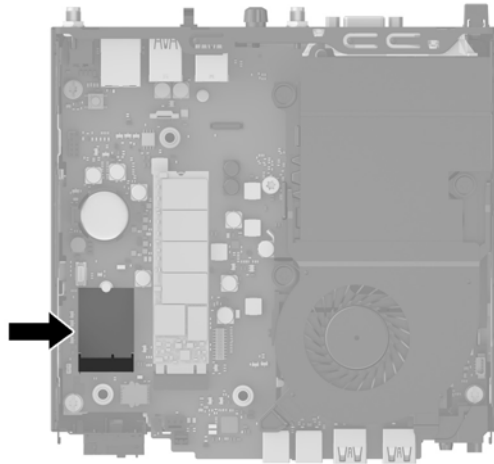
- α. Αποσυνδέστε το βύσμα του ανεμιστήρα από την κάρτα συστήματος (1).
- β. Αφαιρέστε τις δύο βίδες που ασφαλίζουν το δευτερεύοντα ανεμιστήρα (2).
- γ. Αφαιρέστε τον ανεμιστήρα από το πλαίσιο ανυψώνοντάς τον (3).



- 11. Αφαιρέστε τις τρεις βίδες που ασφαλίζουν τη θήκη της μονάδας σκληρού δίσκου στο πλαίσιο (1).
- 12. Τραβήξτε τον αισθητήρα του καλύμματος προς τα πάνω και αφαιρέστε τον από τη θήκη της μονάδας σκληρού δίσκου (2).
- 13. Αφαιρέστε τη θήκη της μονάδας σκληρού δίσκου από το πλαίσιο ανυψώνοντάς την (3).



- 14.** Εντοπίστε τη μονάδα WLAN στην κάρτα συστήματος.

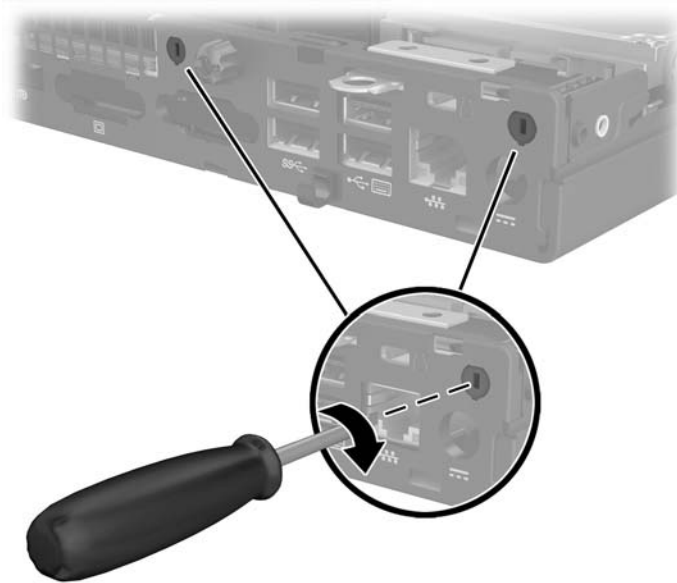


- 15.** Αποσυνδέστε την εσωτερική κεραία από τη μονάδα WLAN.

Για οδηγίες, ανατρέξτε στην ενότητα [Αντικατάσταση της μονάδας WLAN στη σελίδα 26](#).

- 16.** Εντοπίστε και τις δύο θέσεις εξωτερικής κεραίας στην πίσω πλευρά.

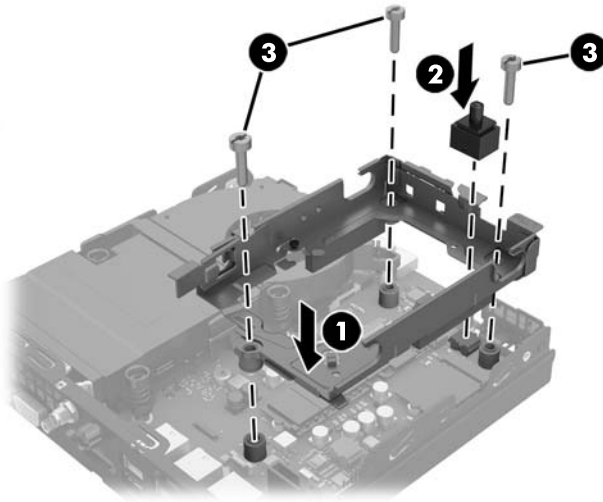
- 17.** Εισαγάγετε ένα κατσαβίδι Phillips σε κάθε στοιχείο εξόλκευσης και περιστρέψτε για να αφαιρέσετε το κάλυμμα κενής θέσης.



18. Περάστε το καλώδιο της εξωτερικής κεραίας μέσα από κάθε οπή και βιδώστε την κεραία στη θέση της.

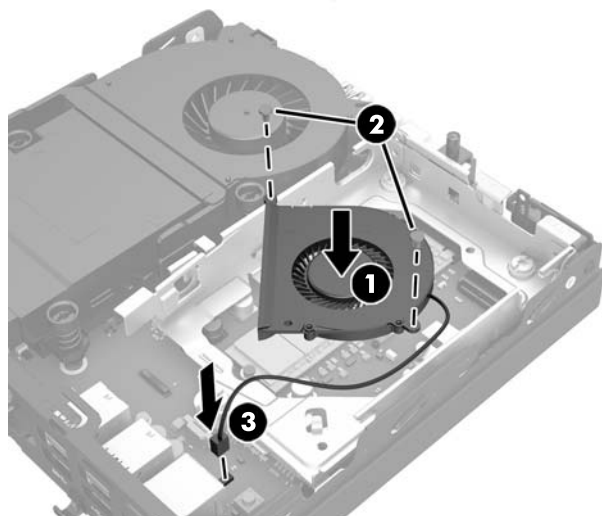


19. Συνδέστε τα καλώδια της εξωτερικής κεραίας στη μονάδα WLAN.
20. Τοποθετήστε τη θήκη της μονάδας σκληρού δίσκου στο πλαίσιο (1).
21. Πιέστε τον αισθητήρα του καλύμματος σταθερά στη θέση του (2).
22. Στερεώστε τη θήκη της μονάδας σκληρού δίσκου στο πλαίσιο με τις τρεις βίδες (3).

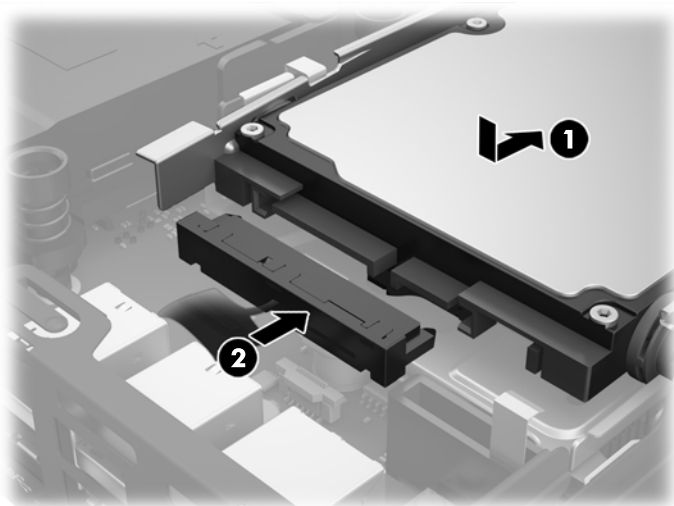


23. Εάν το μοντέλο σας είναι EliteDesk 800, αντικαταστήστε το δευτερεύοντα ανεμιστήρα κάτω από τη μονάδα σκληρού δίσκου.
- α. Τοποθετήστε τον ανεμιστήρα στη θέση του στη θήκη της μονάδας σκληρού δίσκου (1).
 - β. Σφίξτε τις δύο βίδες για να στερεώσετε τον ανεμιστήρα στο πλαίσιο (2).

- γ. Συνδέστε το βύσμα του ανεμιστήρα στην κάρτα συστήματος (3).



24. Ευθυγραμμίστε τις βίδες-οδηγούς της μονάδας σκληρού δίσκου με τις υποδοχές της θήκης της μονάδας σκληρού δίσκου, πιέστε τη μονάδα σκληρού δίσκου προς τα κάτω στη θήκη και, στη συνέχεια, σύρετέ τη προς τα εμπρός μέχρι να σταματήσει και να ασφαλίσει στη θέση της (1).
25. Συνδέστε το καλώδιο τροφοδοσίας της μονάδας σκληρού δίσκου και δεδομένων (2) στη μονάδα σκληρού δίσκου.



26. Επανατοποθετήστε το κάλυμμα πρόσβασης.
27. Εάν ο υπολογιστής ήταν τοποθετημένος πάνω σε βάση, επανατοποθετήστε τη.
28. Συνδέστε το καλώδιο τροφοδοσίας AC και ενεργοποιήστε τον υπολογιστή.
29. Κλειδώστε τις συσκευές ασφαλείας που αποσυνδέσατε κατά την αφαίρεση του καλύμματος του υπολογιστή.

Αντικατάσταση της μπαταρίας

Η μπαταρία που συνοδεύει τον υπολογιστή, τροφοδοτεί το ρολόι πραγματικού χρόνου. Για να αντικαταστήσετε τη μπαταρία, χρησιμοποιήστε μπαταρία αντίστοιχη με αυτή που ήταν αρχικά τοποθετημένη στον υπολογιστή. Ο υπολογιστής διατίθεται με μπαταρία λιθίου 3 V τύπου κέρματος.

⚠ ΠΡΟΕΙΔ/ΣΗ! Ο υπολογιστής περιέχει μια εσωτερική μπαταρία λιθίου-διοξειδίου του μαγγανίου. Μη κατάλληλος χειρισμός της μπαταρίας μπορεί να προκαλέσει πυρκαγιά και εγκαύματα. Για να μειώσετε τον κίνδυνο προσωπικού τραυματισμού:

Μην επιχειρήσετε να επαναφορτίσετε τη μπαταρία.

Αποφύγετε την έκθεση σε θερμοκρασίες υψηλότερες των 60°C (140°F).

Μην αποσυναρμολογείτε τη μπαταρία και αποφύγετε το βραχυκύκλωμα των εξωτερικών επαφών, την πτώση, τη διάτρηση ή την απόρριψή της σε φωτιά ή νερό.

Αντικαταστήστε τη μόνο με μπαταρία της HP σχεδιασμένη για το συγκεκριμένο προϊόν.

⚠ ΠΡΟΣΟΧΗ: Πριν αντικαταστήσετε την μπαταρία, είναι σημαντικό να κρατήσετε αντίγραφα ασφαλείας των ρυθμίσεων CMOS του υπολογιστή. Όταν αφαιρείτε ή αντικαθιστάτε την μπαταρία, οι ρυθμίσεις CMOS διαγράφονται.

Ο στατικός ηλεκτρισμός μπορεί να προκαλέσει βλάβη στα ηλεκτρονικά εξαρτήματα του υπολογιστή ή στον προαιρετικό εξοπλισμό. Πριν ξεκινήσετε αυτές τις διαδικασίες, βεβαιωθείτε ότι έχετε αποβάλει το στατικό ηλεκτρισμό από το σώμα σας αγγίζοντας στιγμιαία ένα γειωμένο μεταλλικό αντικείμενο.

📖 ΣΗΜΕΙΩΣΗ: Η διάρκεια ζωής της μπαταρίας λιθίου μπορεί να παραταθεί αν συνδέσετε τον υπολογιστή σε ενεργή πρίζα AC. Η μπαταρία λιθίου χρησιμοποιείται μόνο όταν ο υπολογιστής ΔΕΝ τροφοδοτείται με ρεύμα AC.

Η HP ενθαρρύνει τους πελάτες της να ανακυκλώνουν το χρησιμοποιημένο ηλεκτρονικό εξοπλισμό, τα γνήσια δοχεία εκτύπωσης HP και τις επαναφορτιζόμενες μπαταρίες. Για περισσότερες πληροφορίες σχετικά με τα προγράμματα ανακύκλωσης, επισκεφτείτε την τοποθεσία <http://www.hp.com/recycle>.

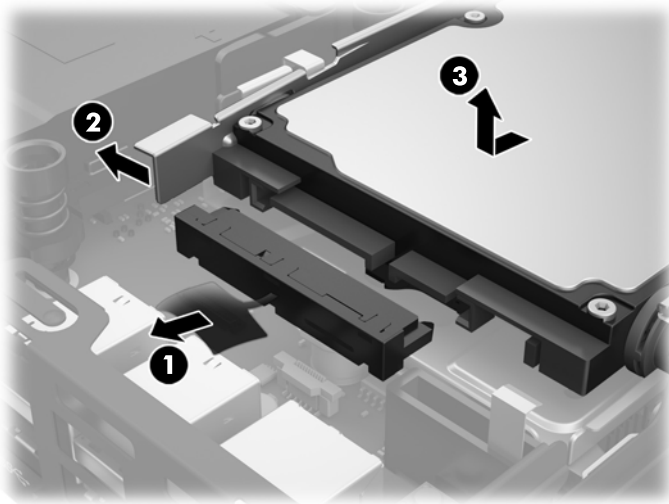
1. Αφαιρέστε/αποσυνδέστε τις όποιες συσκευές ασφαλείας εμποδίζουν το άνοιγμα του υπολογιστή.
2. Αφαιρέστε όλα τα αφαιρούμενα μέσα, όπως μονάδες flash USB από τον υπολογιστή.
3. Απενεργοποιήστε τον υπολογιστή μέσω του λειτουργικού συστήματος και, στη συνέχεια, απενεργοποιήστε τις όποιες εξωτερικές συσκευές.
4. Αποσυνδέστε το καλώδιο τροφοδοσίας AC από την πρίζα AC καθώς και τυχόν εξωτερικές συσκευές.

⚠ ΠΡΟΣΟΧΗ: Ανεξάρτητα από την κατάσταση λειτουργίας, υπάρχει πάντα τάση στην κάρτα συστήματος εφόσον το σύστημα είναι συνδεδεμένο σε ενεργή πρίζα AC. Πρέπει να αποσυνδέσετε το καλώδιο τροφοδοσίας AC για να αποφύγετε την πρόκληση βλάβης στα εσωτερικά εξαρτήματα του υπολογιστή.

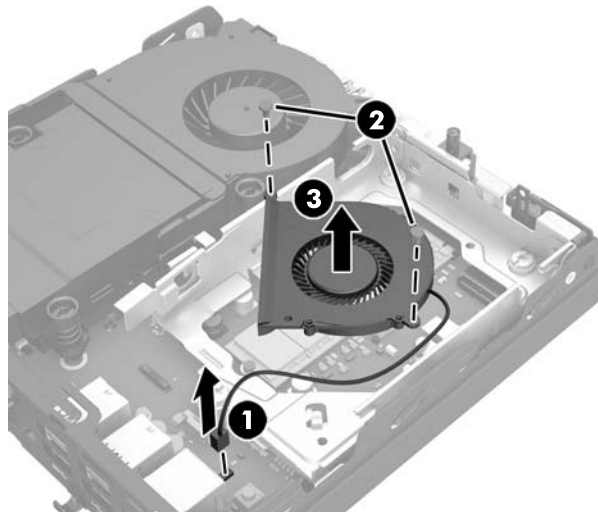
5. Εάν ο υπολογιστής είναι τοποθετημένος σε βάση, αφαιρέστε τον υπολογιστή από τη βάση και τοποθετήστε τον στο πλάι.
6. Αφαιρέστε το κάλυμμα πρόσβασης του υπολογιστή.
7. Τραβήξτε την μπλε προεξοχή (1) για να αποσυνδέσετε το καλώδιο της μονάδας σκληρού δίσκου και δεδομένων από τη μονάδα σκληρού δίσκου.

⚠ ΠΡΟΕΙΔ/ΣΗ! Για να μειώσετε τον κίνδυνο τραυματισμού από ζεστές επιφάνειες, αφήστε τα εσωτερικά στοιχεία του συστήματος να κρυώσουν πριν τα αγγίξετε.

8. Τραβήξτε προς τα έξω και κρατήστε το μοχλό απελευθέρωσης δίπλα στην πίσω πλευρά της μονάδας σκληρού δίσκου (2).
9. Σύρτετε τη μονάδα δίσκου προς τα πίσω μέχρι να σταματήσει και, στη συνέχεια, ανασηκώστε τη μονάδα δίσκου και αφαιρέστε την από τη θήκη της (3).

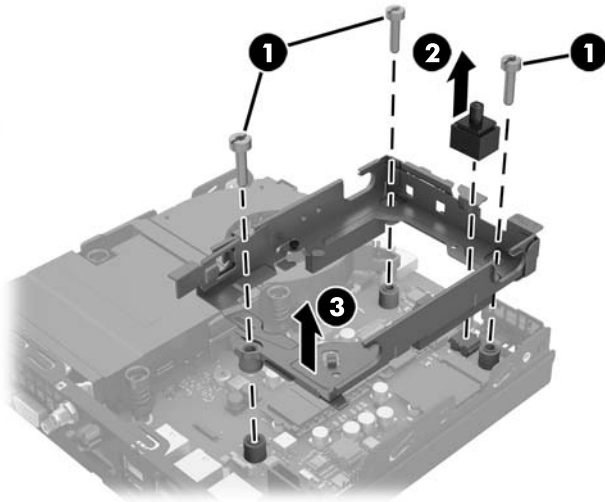


10. Εάν το μοντέλο σας είναι EliteDesk 800, αφαιρέστε το δευτερεύοντα ανεμιστήρα κάτω από τη μονάδα σκληρού δίσκου.
 - α. Αποσυνδέστε το βύσμα του ανεμιστήρα από την κάρτα συστήματος (1).
 - β. Αφαιρέστε τις δύο βίδες που ασφαλίζουν το δευτερεύοντα ανεμιστήρα (2).
 - γ. Αφαιρέστε τον ανεμιστήρα από το πλαίσιο ανυψώνοντάς τον (3).

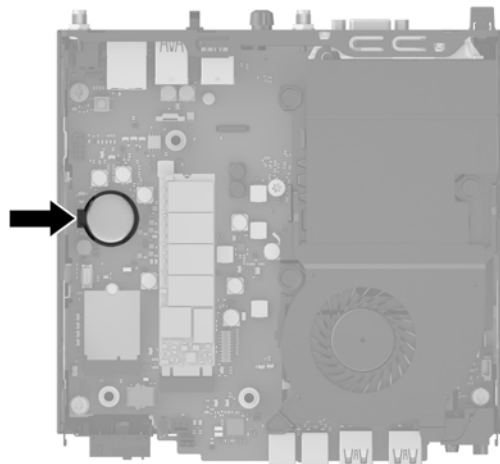



11. Αφαιρέστε τις τρεις βίδες που ασφαλίζουν τη θήκη της μονάδας σκληρού δίσκου στο πλαίσιο (1).
12. Τραβήξτε τον αισθητήρα του καλύμματος προς τα πάνω και αφαιρέστε τον από τη θήκη της μονάδας σκληρού δίσκου (2).

13. Αφαιρέστε τη θήκη της μονάδας σκληρού δίσκου από το πλαίσιο ανυψώνοντάς την (3).

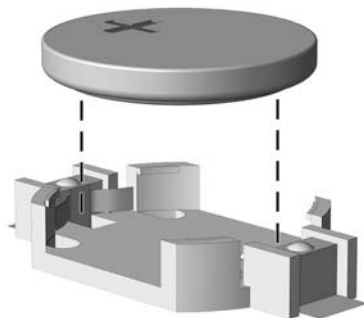


14. Εντοπίστε τη μπαταρία και τη θήκη της μπαταρίας που βρίσκονται στη μητρική κάρτα.

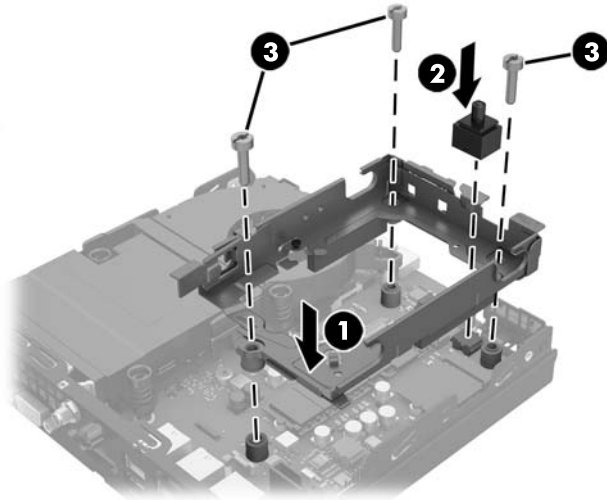


 **ΣΗΜΕΙΩΣΗ:** Ίσως χρειαστεί να χρησιμοποιήσετε ένα μικρό εργαλείο, όπως λαβίδα ή πένσα για να αφαιρέσετε και να αντικαταστήσετε την μπαταρία.

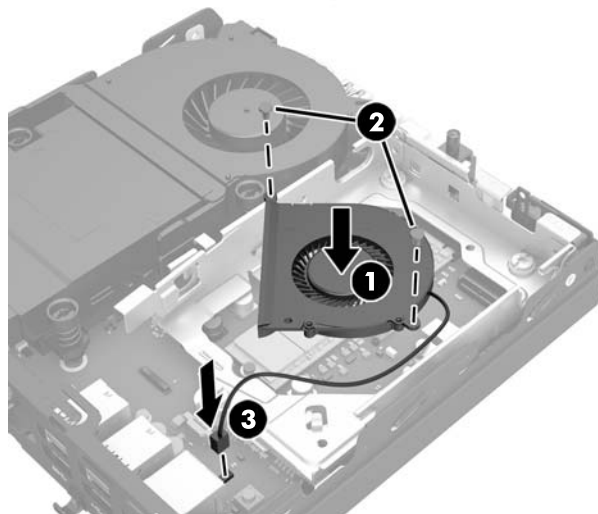
15. Ανασηκώστε την μπαταρία και αφαιρέστε την.



16. Τοποθετήστε την μπαταρία αντικατάστασης στη θέση της με τη θετική πλευρά προς τα πάνω. Η θήκη της μπαταρίας ασφαλίζει αυτόματα την μπαταρία στη σωστή θέση.
17. Τοποθετήστε τη θήκη της μονάδας σκληρού δίσκου στο πλαίσιο (1).
18. Πιέστε τον αισθητήρα του καλύμματος σταθερά στη θέση του (2).
19. Στερεώστε τη θήκη της μονάδας σκληρού δίσκου στο πλαίσιο με τις τρεις βίδες (3).

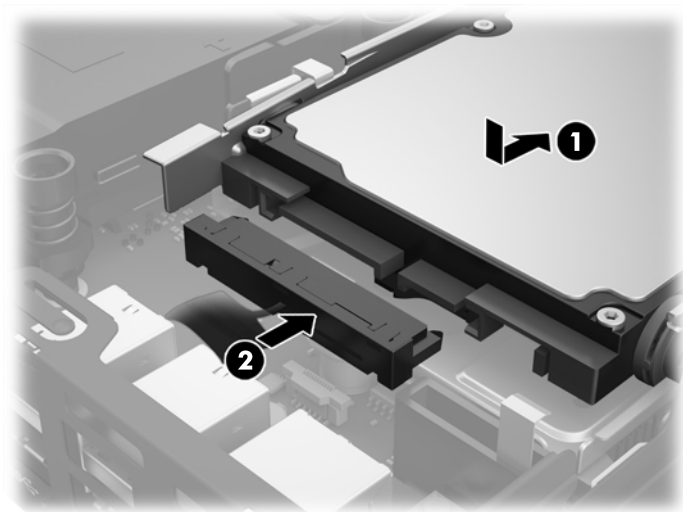


20. Εάν το μοντέλο σας είναι EliteDesk 800, αντικαταστήστε το δευτερεύοντα ανεμιστήρα κάτω από τη μονάδα σκληρού δίσκου.
 - α. Τοποθετήστε τον ανεμιστήρα στη θέση του στη θήκη της μονάδας σκληρού δίσκου (1).
 - β. Σφίξτε τις δύο βίδες για να στερεώσετε τον ανεμιστήρα στο πλαίσιο (2).
 - γ. Συνδέστε το βύσμα του ανεμιστήρα στην κάρτα συστήματος (3).



21. Ευθυγραμμίστε τις βίδες-οδηγούς της μονάδας σκληρού δίσκου με τις υποδοχές της θήκης της μονάδας σκληρού δίσκου, πιέστε τη μονάδα σκληρού δίσκου προς τα κάτω στη θήκη και, στη συνέχεια, σύρετέ τη προς τα εμπρός μέχρι να σταματήσει και να ασφαλίσει στη θέση της (1).

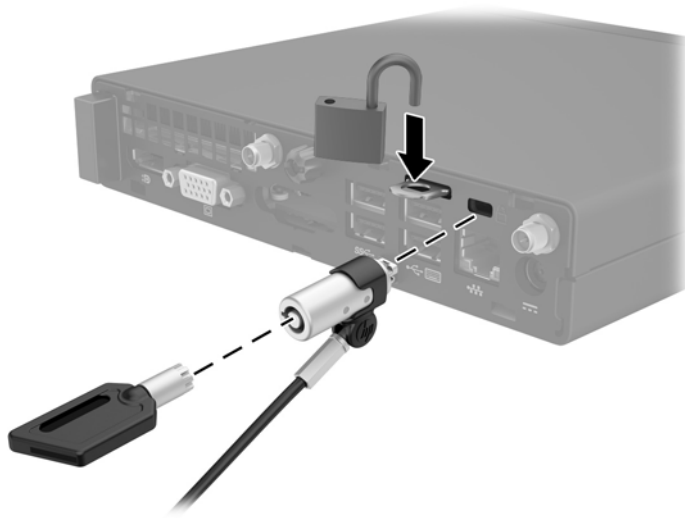
- 22.** Συνδέστε το καλώδιο τροφοδοσίας της μονάδας σκληρού δίσκου και δεδομένων (2) στη μονάδα σκληρού δίσκου.



- 23.** Επανατοποθετήστε το κάλυμμα πρόσβασης του υπολογιστή.
- 24.** Εάν ο υπολογιστής ήταν τοποθετημένος πάνω σε βάση, τοποθετήστε τη ξανά.
- 25.** Συνδέστε το καλώδιο τροφοδοσίας AC και ενεργοποιήστε τον υπολογιστή.
- 26.** Κλειδώστε τις συσκευές ασφαλείας που αποσυνδέσατε κατά την αφαίρεση του καλύμματος πρόσβασης του υπολογιστή.
- 27.** Ρυθμίστε την ημερομηνία και την ώρα, τους κωδικούς πρόσβασης και οποιεσδήποτε ειδικές ρυθμίσεις του συστήματος, χρησιμοποιώντας το βοηθητικό πρόγραμμα Computer Setup.


Εγκατάσταση κλειδαριάς ασφαλείας

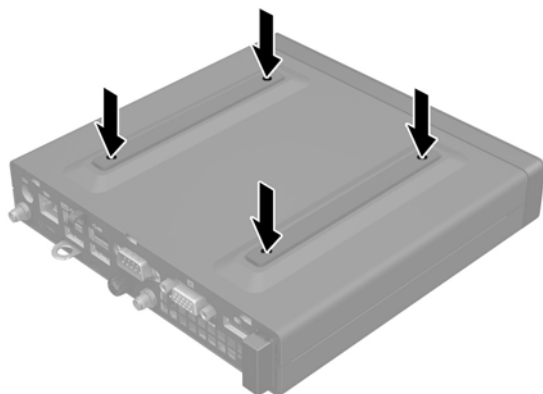
Η κλειδαριά καλωδίου και το λουκέτο που εμφανίζονται παρακάτω μπορούν να χρησιμοποιηθούν για την ασφάλιση του υπολογιστή.




Σύνδεση του υπολογιστή σε εξάρτημα ανάρτησης

Ο υπολογιστής μπορεί να προσαρτηθεί σε τοίχο, κινητό βραχίονα ή άλλο εξάρτημα ανάρτησης.

 **ΣΗΜΕΙΩΣΗ:** Η συσκευή είναι σχεδιασμένη για να υποστηρίζεται από βραχίονα ανάρτησης σε τοίχο με πιστοποίηση UL ή CSA.



1. Εάν ο υπολογιστής είναι τοποθετημένος σε βάση, αφαιρέστε τον από τη βάση και τοποθετήστε τον κάτω.
2. Για να τοποθετήσετε τον υπολογιστή σε κινητό βραχίονα (πωλείται ξεχωριστά), τοποθετήστε τέσσερις βίδες στις οπές που βρίσκονται στη βάση του κινητού βραχίονα και στις οπές ανάρτησης που υπάρχουν στον υπολογιστή.

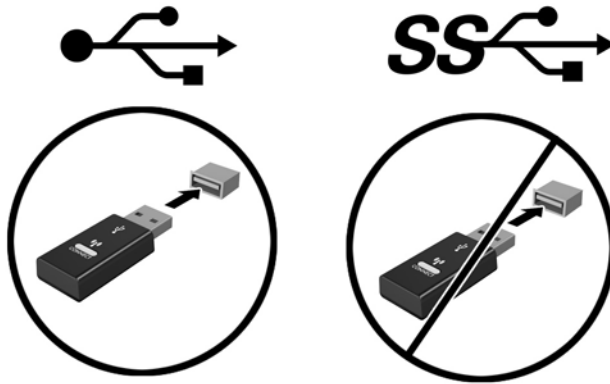
 **ΠΡΟΣΟΧΗ:** Ο υπολογιστής αυτός υποστηρίζει οπές ανάρτησης 100 mm που συμμορφώνονται με το βιομηχανικό πρότυπο VESA. Για να τοποθετήσετε ένα προϊόν ανάρτησης τρίτου κατασκευαστή στον υπολογιστή, χρησιμοποιήστε τις βίδες που παρέχονται με το προϊόν αυτό. Είναι σημαντικό να βεβαιωθείτε ότι το προϊόν ανάρτησης του κατασκευαστή συμμορφώνεται με το πρότυπο VESA και ότι μπορεί να αντέξει το βάρος του υπολογιστή. Για βέλτιστη απόδοση, είναι σημαντικό να χρησιμοποιήσετε το καλώδιο τροφοδοσίας και τα άλλα καλώδια που παρέχονται με τον υπολογιστή.

Για να εγκαταστήσετε τον υπολογιστή σε άλλα εξαρτήματα ανάρτησης, ακολουθήστε τις οδηγίες που περιλαμβάνονται με τα εξαρτήματα αυτά για να διασφαλίσετε τη σωστή τοποθέτηση του υπολογιστή.

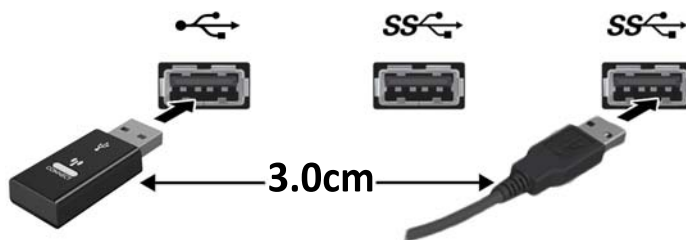
Συγχρονισμός του προαιρετικού ασύρματου πληκτρολογίου ή ποντικιού

Το ποντίκι και το πληκτρολόγιο είναι συγχρονισμένα από το εργοστάσιο. Αν δεν λειτουργούν, αφαιρέστε και αντικαταστήστε τις μπαταρίες. Εάν το ποντίκι και το πληκτρολόγιο εξακολουθούν να μην συγχρονίζονται, ακολουθήστε αυτή τη διαδικασία για να συγχρονίσετε ξανά το ζεύγος χειροκίνητα.

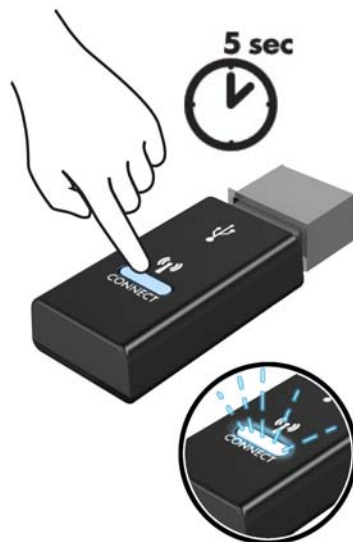
1.



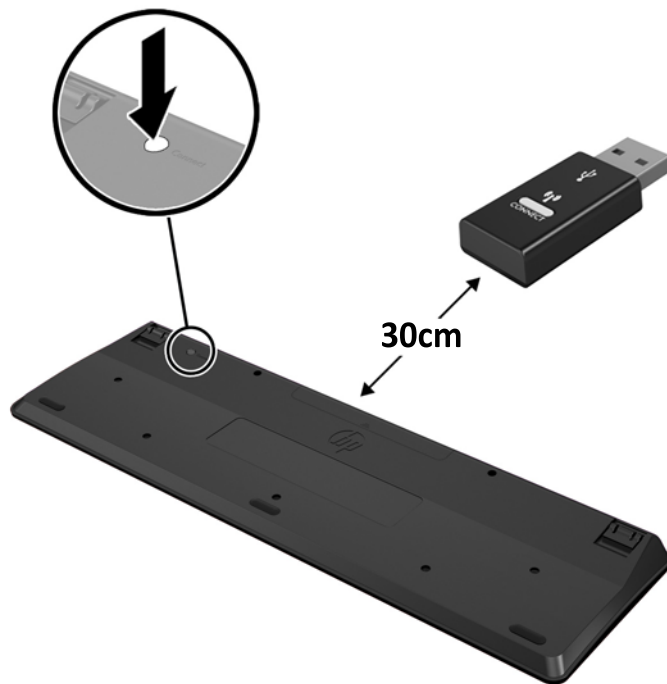
2.



3.




4.



5.



 **ΣΗΜΕΙΩΣΗ:** Εάν το ποντίκι και το πληκτρολόγιο εξακολουθούν να μη λειτουργούν, αφαιρέστε και αντικαταστήστε τις μπαταρίες. Εάν το ποντίκι και το πληκτρολόγιο εξακολουθούν να μην συγχρονίζονται, συγχρονίστε τα ξανά μεταξύ τους.

A Ηλεκτροστατική αποφόρτιση

Η εκκένωση στατικού ηλεκτρισμού από τα δάχτυλα ή άλλους αγωγούς μπορεί να προκαλέσει βλάβη στις μητρικές κάρτες ή σε άλλες συσκευές ευαίσθητες στο στατικό ηλεκτρισμό. Βλάβες αυτού του τύπου ενδέχεται να μειώσουν την αναμενόμενη διάρκεια ζωής της συσκευής.

Αποτροπή πρόκλησης ηλεκτροστατικής ζημιάς

Για να αποφύγετε βλάβες λόγω ηλεκτροστατικής εκκένωσης, τηρείτε τις εξής προφυλάξεις:

- Αποφεύγετε την επαφή με το χέρι, μεταφέροντας και αποθηκεύοντας τα προϊόντα σε συσκευασίες, οι οποίες τα προφυλάσσουν από το στατικό ηλεκτρισμό.
- Διατηρείτε τα εξαρτήματα που είναι ευαίσθητα στο στατικό ηλεκτρισμό στις συσκευασίες τους μέχρι να φτάσουν σε σταθμούς εργασίας χωρίς στατικό ηλεκτρισμό.
- Τοποθετήστε τα εξαρτήματα σε γειωμένη επιφάνεια προτού αφαιρέσετε τη συσκευασία τους.
- Αποφεύγετε την επαφή με τις ακίδες, τις άκρες των καλωδίων ή τα κυκλώματα.
- Έχετε πάντα την κατάλληλη γείωση όταν αγγίζετε μονάδες ή εξαρτήματα ευαίσθητα στο στατικό ηλεκτρισμό.

Μέθοδοι γείωσης

Υπάρχουν διάφοροι τρόποι γείωσης. Χρησιμοποιήστε έναν ή περισσότερους από τους ακόλουθους τρόπους κατά το χειρισμό ή την εγκατάσταση εξαρτημάτων ευαίσθητων στο στατικό ηλεκτρισμό:

- Χρησιμοποιήστε ένα λουράκι τυλιγμένο στον καρπό (wrist strap) το οποίο συνδέεται στο πλαίσιο του υπολογιστή ή σε ένα γειωμένο σταθμό εργασίας με ένα καλώδιο γείωσης. Τα λουράκια καρπού είναι εύκαμπτα λουριά με ελάχιστη αντίσταση στα καλώδια γείωσης 1 megohm +/- 10 %. Για να επιτευχθεί σωστή γείωση, το λουράκι πρέπει να έρχεται σε επαφή με το δέρμα σας.
- Όταν εργάζεστε όρθιοι χρησιμοποιείτε λουράκια για τους αστραγάλους, τα δάχτυλα των ποδιών ή τα παπούτσια. Φορέστε τα λουράκια και στα δύο πόδια όταν στέκεστε σε αγωγίμα πατώματα ή σε ειδικούς αγωγίμους τάπητες.
- Χρησιμοποιήστε αγωγίμα εργαλεία.
- Χρησιμοποιήστε ένα φορητό κιτ μαζί με έναν αντιστατικό τάπητα εργασίας.

Εάν δεν διαθέτετε κανένα από τα προτεινόμενα μέσα για σωστή γείωση, επικοινωνήστε με εξουσιοδοτημένο αντιπρόσωπο, μεταπωλητή ή παροχέα τεχνικής υποστήριξης της HP.



ΣΗΜΕΙΩΣΗ: Για περισσότερες πληροφορίες σχετικά με το στατικό ηλεκτρισμό, επικοινωνήστε με εξουσιοδοτημένο αντιπρόσωπο, μεταπωλητή ή παροχέα τεχνικής υποστήριξης της HP.

B Οδηγίες λειτουργίας, τακτική φροντίδα και προετοιμασία αποστολής υπολογιστή

Οδηγίες λειτουργίας και τακτική φροντίδα υπολογιστή

Για τη σωστή ρύθμιση και τη φροντίδα του υπολογιστή και της οθόνης, ακολουθείτε τις εξής οδηγίες:

- Ο υπολογιστής πρέπει να προφυλάσσεται από υπερβολική υγρασία, άμεσο ηλιακό φως και ακραίες θερμοκρασίες περιβάλλοντος.
- Τοποθετήστε τον υπολογιστή για λειτουργία σε μια σκληρή, επίπεδη επιφάνεια. Αφήστε ένα κενό 10,2 εκατοστών (4 ιντσών) σε όλες τις αεριζόμενες πλευρές του υπολογιστή και πάνω από την οθόνη για να επιτρέπεται η απαιτούμενη ροή αέρα.
- Μην περιορίζετε την είσοδο του αέρα στο εσωτερικό του υπολογιστή φράσσοντας τις όποιες οπές εξαερισμού. Φροντίστε να μην εφάπτεται το πληκτρολόγιο στο μπροστινό τμήμα του επιτραπέζιου υπολογιστή όταν οι βάσεις στήριξης του πληκτρολογίου είναι ανοιχτές, καθώς και αυτό περιορίζει τη ροή αέρα.
- Ποτέ μην χρησιμοποιείτε τον υπολογιστή ενώ έχετε αφαιρέσει το κάλυμμα πρόσβασης ή οποιαδήποτε από τα καλύμματα των υποδοχών καρτών επέκτασης.
- Μη στοιβάζετε τον ένα υπολογιστή πάνω στον άλλο και μην τοποθετείτε τους υπολογιστές τόσο κοντά μεταξύ τους ώστε ο καθένας να δέχεται τον ανακυκλωμένο ή προθερμασμένο αέρα του άλλου.
- Αν σκοπεύετε να χρησιμοποιήσετε τον υπολογιστή σε ξεχωριστό, περιτοιχισμένο χώρο, πρέπει να παρέχετε κατάλληλο εξαερισμό στο χώρο, ενώ θα εξακολουθούν να ισχύουν οι ίδιες, προαναφερθείσες οδηγίες για τη λειτουργία.
- Αποφύγετε τη χρήση υγρών κοντά στον υπολογιστή και στο πληκτρολόγιο.
- Μην καλύπτετε τις σχισμές εξαερισμού της οθόνης με οποιουδήποτε είδους υλικό.
- Εγκαταστήστε ή ενεργοποιήστε τις λειτουργίες διαχείρισης ισχύος του λειτουργικού συστήματος ή άλλου λογισμικού, συμπεριλαμβανομένων των καταστάσεων αδρανοποίησης.
- Απενεργοποιήστε τον υπολογιστή προτού πραγματοποιήσετε οποιαδήποτε από τις ενέργειες που περιγράφονται παρακάτω:
 - Αν χρειαστεί, καθαρίστε το εξωτερικό μέρος του υπολογιστή με απαλό, ελαφρά βρεγμένο πανί. Η χρήση προϊόντων καθαρισμού μπορεί να καταστρέψει το χρώμα ή το φινίρισμα.
 - Κατά περιόδους, καθαρίζετε τις οπές εξαερισμού σε όλες τις αεριζόμενες πλευρές του υπολογιστή. Χνούδι, σκόνη ή άλλα ξένα σωματίδια μπορεί να φράσσουν τις οπές εξαερισμού και να περιορίζουν τη ροή του αέρα.

Προετοιμασία για αποστολή

Κατά την προετοιμασία του υπολογιστή σας για αποστολή, τηρείτε τις εξής υποδείξεις:

1. Δημιουργήστε αντίγραφα ασφαλείας των αρχείων της μονάδας σκληρού δίσκου σε μια εξωτερική συσκευή αποθήκευσης. Βεβαιωθείτε ότι το μέσο δημιουργίας αντιγράφων ασφαλείας δεν εκτίθεται σε ηλεκτρική ή μαγνητική ακτινοβολία κατά την αποθήκευση ή τη μεταφορά.



ΣΗΜΕΙΩΣΗ: Η μονάδα σκληρού δίσκου κλειδώνει αυτόματα όταν απενεργοποιείται η τροφοδοσία του συστήματος.

2. Αφαιρέστε και αποθηκεύστε όλα τα αφαιρούμενα μέσα.
3. Απενεργοποιήστε τον υπολογιστή και τις εξωτερικές συσκευές.
4. Αποσυνδέστε το καλώδιο τροφοδοσίας AC από την πρίζα AC και, στη συνέχεια, από τον υπολογιστή.
5. Αποσυνδέστε τα μέρη του συστήματος και τις εξωτερικές συσκευές από την πηγή τροφοδοσίας και, στη συνέχεια, από τον υπολογιστή.



ΣΗΜΕΙΩΣΗ: Βεβαιωθείτε ότι όλες οι κάρτες είναι σωστά τοποθετημένες και ασφαλισμένες στις υποδοχές τους, πριν από την αποστολή του υπολογιστή.

6. Συσκευάστε τα μέρη του συστήματος και τις εξωτερικές συσκευές στην αρχική τους συσκευασία ή σε παρόμοια συσκευασία με επαρκές υλικό για την προστασία τους.

Ευρετήριο

- A**
ανάρτηση του υπολογιστή 41
αντικατάσταση μπαταρίας 36
αφαίρεση
 μονάδα σκληρού δίσκου 19
 μονάδα στερεάς κατάστασης 21
 μονάδα WLAN 26
 μπαταρία 36
 SODIMM 16, 36
- E**
εγκατάσταση
 εξωτερική κεραία 31
 κάλυμμα πρόσβασης στον υπολογιστή 12
 κλειδαριά 40
 κλειδαριά ασφαλείας 40
 μνήμη 14
 μονάδα σκληρού δίσκου 19
 μονάδα στερεάς κατάστασης 21
 μονάδα WLAN 26
 μπαταρία 36
 SODIMM 16, 36
εξωτερική κεραία
 εγκατάσταση 31
- H**
ηλεκτροστατική αποφόρτιση, αποτροπή ζημιάς 44
- Θ**
θέση αναγνωριστικού προϊόντος 7
θέση αριθμού σειράς 7
- K**
κάλυμμα πρόσβασης
 αφαίρεση 11
 επανατοποθέτηση 12
- κατάργηση
 κάλυμμα πρόσβασης στον υπολογιστή 11
κλειδαριά
 εγκατάσταση 40
κλειδαριά ασφαλείας
 εγκατάσταση 40
- M**
μετατροπή tower 13
μνήμη
 μέγιστη 14
 προδιαγραφές 14
 Προδιαγραφές SODIMM 14
 σύνδεση στις υποδοχές 15
 τοποθέτηση 14
 υποδοχές 14
μονάδα σκληρού δίσκου
 αφαίρεση 19
 εγκατάσταση 19
μονάδα στερεάς κατάστασης
 αφαίρεση 21
 εγκατάσταση 21
μονάδα WLAN
 αφαίρεση 26
 εγκατάσταση 26
- Ο**
οδηγίες εγκατάστασης 8
οδηγίες εξαερισμού 46
οδηγίες λειτουργίας υπολογιστή 46
Οπές προσάρτησης VESA 41
- Π**
πληκτρολόγιο
 ασύρματος συγχρονισμός 42
ποντίκι
 ασύρματος συγχρονισμός 42
προδιαγραφές, μνήμη 14
- προετοιμασία για αποστολή 47
- Σ**
στοιχεία μπροστινής πλευράς
 EliteDesk 705 3
 EliteDesk 800 2
 ProDesk 400 4
 ProDesk 600 2
στοιχεία πίσω πλευράς
 EliteDesk 705 5
 EliteDesk 800 5
 ProDesk 600 5
συγχρονισμός ασύρματου πληκτρολογίου και ποντικιού 42
σύνδεση καλωδίου τροφοδοσίας 10
- T**
τμήματα πίσω πλευράς
 ProDesk 400 6
- S**
SODIMM
 αφαίρεση 16, 36
 εγκατάσταση 16, 36
 προδιαγραφές 14