



Guia de Hardware

HP EliteDesk 800 G2 Desktop Mini
HP EliteDesk 705 G2 Desktop Mini
HP ProDesk 600 G2 Desktop Mini
HP ProDesk 400 G2 Desktop Mini

© Copyright 2015 Hewlett-Packard Development Company, L.P.

Microsoft e Windows são marcas comerciais registradas ou marcas comerciais da Microsoft Corporation nos Estados Unidos e/ou em outros países.

As informações contidas neste documento estão sujeitas a alterações sem aviso prévio. As únicas garantias para produtos e serviços da HP estão estabelecidas nas declarações expressas que os acompanham. Nada contido neste documento deve ser interpretado como garantia adicional. A HP não se responsabilizará por erros técnicos ou editoriais ou omissões aqui contidos.

Primeira edição: julho de 2015

Número de peça do documento: 822839-201

Aviso sobre o produto

Este guia descreve recursos comuns à maioria dos modelos. Alguns recursos podem não estar disponíveis no seu computador.

Nem todos os recursos estão disponíveis em todas as edições do Windows® 8. Este computador pode exigir hardware, drivers e/ou software atualizados e/ou comprados separadamente para tirar o máximo de proveito da funcionalidade do Windows 8. Consulte <http://www.microsoft.com> para obter detalhes.

Este computador pode exigir hardware atualizado e/ou comprado separadamente e/ou uma unidade de DVD para instalar o software Windows 7 e tirar o máximo proveito da funcionalidade do Windows 7. Consulte <http://windows.microsoft.com/en-us/windows7/get-know-windows-7> para obter detalhes.


Termos do software


Ao instalar, copiar, baixar ou utilizar de qualquer maneira qualquer software pré-instalado nesse computador, você aceita vincular-se aos termos do Contrato de Licença do Usuário Final (EULA) HP. Caso você não aceite os termos desta licença, a única solução será devolver o produto completo não utilizado (hardware e software) em um prazo de 14 dias, para receber um reembolso segundo a política do local de compra.


Para obter informações adicionais ou para solicitar um reembolso total do PC, entre em contato com seu ponto de vendas local (o vendedor).

Sobre este Guia

Este guia fornece informações básicas para atualização do HP Desktop Mini Business PC.

 **AVISO!** O texto apresentado dessa maneira indica que a não-observância das orientações poderá resultar em lesões corporais ou morte.

 **CUIDADO:** O texto apresentado dessa maneira indica que a não-observância das orientações poderá resultar em danos ao equipamento ou perda de informações.

 **NOTA:** O texto apresentado dessa maneira oferece informação adicional importante.

Conteúdo

1 Recursos do produto	1
Recursos de configuração padrão	1
Componentes do painel frontal (EliteDesk 800 e ProDesk 600)	2
Componentes do painel frontal (EliteDesk 705)	3
Componentes do painel frontal (ProDesk 400)	4
Componentes do painel traseiro (EliteDesk 800, EliteDesk 705 e ProDesk 600)	5
Componentes do painel traseiro (ProDesk 400)	6
Localização do número de série	7
2 Atualizações de hardware	8
Recursos para a manutenção	8
Avisos e cuidados	8
Conexão com o cabo de alimentação de CA	9
Remoção do painel de acesso do computador	10
Reinstalação do painel de acesso do computador	11
Como alterar a configuração de desktop para torre	12
Instalação de memória adicional	13
SODIMMs	13
Especificações do SODIMM	13
Ocupação dos soquetes SODIMM	14
Instalação dos SODIMMs	15
Remoção e substituição de uma unidade de disco rígido (HDD)	18
Substituição de uma unidade de estado sólido (SSD) M.2 PCIe	20
Substituição do módulo de WLAN	25
Instalação de uma antena externa	30
Substituição da bateria	35
Instalação de uma trava de segurança	39
Montagem do computador numa estrutura de fixação	40
Sincronização do Teclado ou Mouse sem Fio Opcional	41

Apêndice A Descarga eletrostática	43
Prevenção contra danos eletrostáticos	43
Métodos de aterramento	43
Apêndice B Orientações operacionais do computador, cuidados de rotina e preparação para transporte	44
Orientações operacionais do computador e cuidados de rotina	44
Preparação para transporte	45
Índice	46

1 Recursos do produto

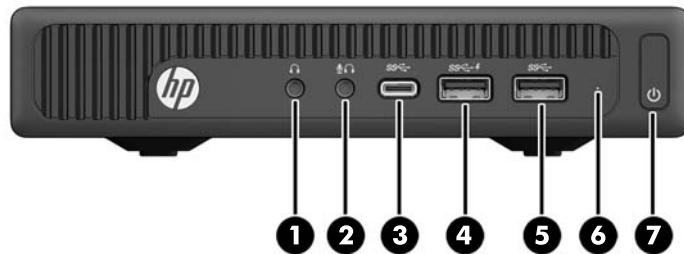
Recursos de configuração padrão


Os recursos podem variar dependendo do modelo. Para obter uma lista completa de hardware e software instalados em seu computador, execute o utilitário de diagnósticos (incluído somente em alguns modelos).









NOTA: Este modelo de computador pode ser usado na orientação torre ou desktop. O suporte para torre é vendido separadamente.

Componentes do painel frontal (EliteDesk 800 e ProDesk 600)



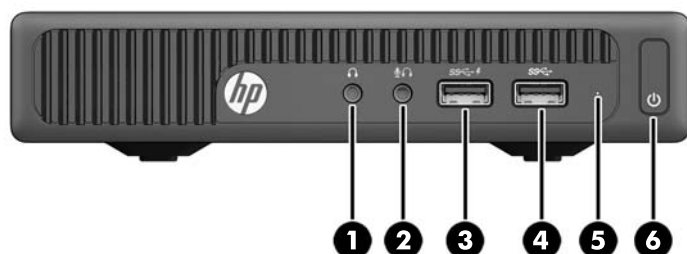
 **NOTA:** O modelo do seu computador pode ter aparência ligeiramente diferente da ilustração desta seção.


1		Conector para fone de ouvido	5		Porta USB 3.0
2		Microfone ou Conector de fones de ouvido (selecionável pelo software. O modo padrão é o microfone)	6		LED de atividade da unidade de disco rígido
3		USB 3.0 + Porta Tipo C	7		Botão Liga/Desliga de dois estados
4		Porta USB 3.0 de carregamento			






NOTA: A porta USB 3.0 de carregamento também fornece corrente para carregar um dispositivo como um smartphone. A corrente de carregamento estará disponível sempre que o cabo de alimentação de CA estiver conectado ao sistema, mesmo quando o sistema está desligado.

NOTA: A Luz de Aceso normalmente fica branca quando a energia está ligada. Se estiver piscando vermelho, há um problema com o computador e um código de diagnóstico é exibido. Consulte o *Guia de Manutenção e Serviço* para interpretar o código.

Componentes do painel frontal (EliteDesk 705)



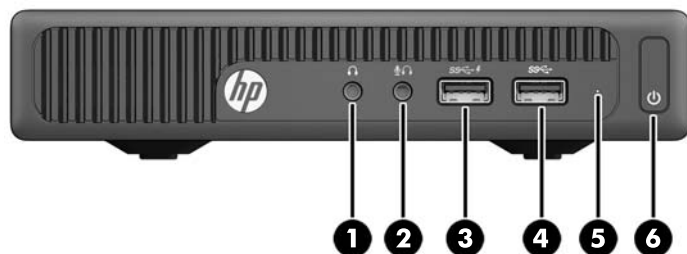
 **NOTA:** O modelo do seu computador pode ter aparência ligeiramente diferente da ilustração desta seção.


1	 Conector para fone de ouvido	4	 Porta USB 3.0
2	 Conector do microfone	5	LED de atividade da unidade de disco rígido
3	 Porta USB 3.0 de carregamento	6	 Botão Liga/Desliga de dois estados






NOTA: A porta USB 3.0 de carregamento também fornece corrente para carregar um dispositivo como um smartphone. A corrente de carregamento estará disponível sempre que o cabo de alimentação de CA estiver conectado ao sistema, mesmo quando o sistema está desligado.

NOTA: A Luz de Acesso normalmente fica branca quando a energia está ligada. Se estiver piscando vermelho, há um problema com o computador e um código de diagnóstico é exibido. Consulte o *Guia de Manutenção e Serviço* para interpretar o código.

Componentes do painel frontal (ProDesk 400)



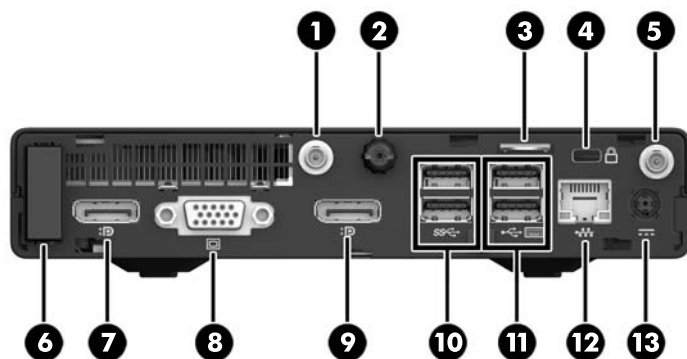
 **NOTA:** O modelo do seu computador pode ter aparência ligeiramente diferente da ilustração desta seção.

1	 Conector para fone de ouvido	4	 Porta USB 3.0
2	 Conector do microfone	5	LED de atividade da unidade de disco rígido
3	 Porta USB 3.0 de carregamento	6	 Botão Liga/Desliga de dois estados

NOTA: A porta USB 3.0 de carregamento também fornece corrente para carregar um dispositivo como um smartphone. A corrente de carregamento estará disponível sempre que o cabo de alimentação de CA estiver conectado ao sistema, mesmo quando o sistema está desligado.

NOTA: A Luz de Aceso normalmente fica branca quando a energia está ligada. Se estiver piscando vermelho, há um problema com o computador e um código de diagnóstico é exibido. Consulte o *Guia de Manutenção e Serviço* para interpretar o código.


Componentes do painel traseiro (EliteDesk 800, EliteDesk 705 e ProDesk 600)

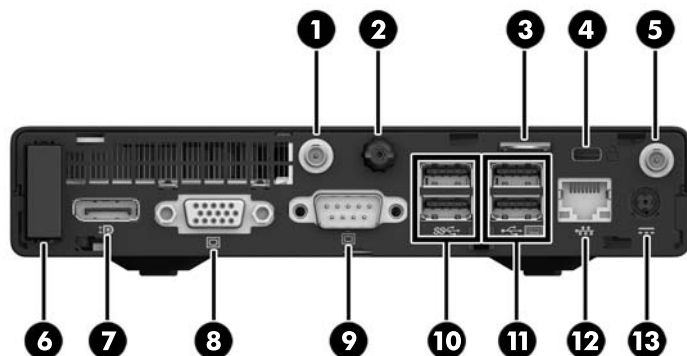










NOTA: O modelo do seu computador pode ter aparência ligeiramente diferente da ilustração desta seção.

1	Conector da Antena Externa	8		Conector VGA para Monitor
2	Parafuso	9		DisplayPort (padrão, mostrado), HDMI ou Conector Serial
3	Cadeado de Segurança	10		Portas USB 3.0 (2, azuis)
4	Slot da Trava de Cabo	11		Conectores USB 2.0 (2, pretos)
5	Conector da Antena Externa	12		Conector RJ-45 de Rede
6	Tampa da Antena	13		Conector de Alimentação
7	Conector DisplayPort para Monitor			

Componentes do painel traseiro (ProDesk 400)

 **NOTA:** O modelo do seu computador pode ter aparência ligeiramente diferente da ilustração desta seção.



1	Conector da Antena Externa	8		Conector VGA para Monitor
2	Parafuso	9		Porta Serial
3	Cadeado de Segurança	10		Portas USB 3.0 (2, azuis)
4	 Slot da Trava de Cabo	11		Conectores USB 2.0 (2, pretos)
5	Conector da Antena Externa	12		Conector RJ-45 de Rede
6	Tampa da Antena	13		Conector de Alimentação
7	 Conector DisplayPort para Monitor			

Localização do número de série

Cada computador tem um número de série exclusivo e um número de identificação do produto, localizados no exterior do computador. Tenha esses números disponíveis quando entrar em contato com o serviço ao cliente para obter assistência.




2 Atualizações de hardware

Recursos para a manutenção

O computador tem recursos que facilitam a atualização e a manutenção. Nenhuma ferramenta é necessária para executar a maioria dos procedimentos de instalação descritos neste capítulo.

Avisos e cuidados

Antes de executar atualizações, leia cuidadosamente todas as instruções aplicáveis, cuidados e advertências existentes neste guia.

 **AVISO!** Para reduzir o risco de lesões provocadas por choque elétrico, superfícies quentes ou fogo:

Desconecte o cabo de alimentação de CA da tomada de CA e deixe os componentes internos do sistema esfriarem antes de tocar neles.

Não conecte plugues telefônicos ou de telecomunicação nas tomadas do controlador de interface de rede (NIC).

Não desative o plugue de aterramento do cabo de alimentação de CA. O pino de aterramento é um importante recurso de segurança.


Conecte o cabo de alimentação de CA a uma tomada de CA aterrada que seja sempre de fácil acesso.

Para reduzir o risco de lesões graves, leia o *Guia de Segurança e Conforto*. Ele descreve a montagem correta da estação de trabalho, postura, saúde e hábitos de trabalho para usuários de computador e fornece informações importantes de segurança elétrica e mecânica. Esse guia está localizado na web em <http://www.hp.com/ergo>.

 **AVISO!** Peças energizadas e móveis no interior.

Interrompa a alimentação do equipamento antes de remover a proteção.

Reponha e prenda a proteção antes de energizar o equipamento novamente.

 **CUIDADO:** A eletricidade estática pode danificar os componentes eletrônicos do computador ou dos equipamentos opcionais. Antes de iniciar esses procedimentos, verifique se você descarregou toda a eletricidade estática do seu corpo tocando por um momento em um objeto de metal aterrado. Consulte [Descarga eletrostática na página 43](#) para obter mais informações.

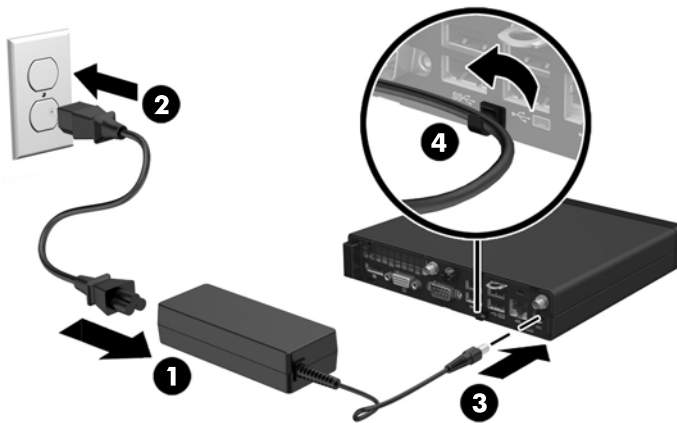
Quando o computador está conectado a uma fonte de alimentação de CA, a voltagem é continuamente alimentada na placa de sistema. Desconecte o cabo de alimentação de CA da fonte de alimentação antes de abrir o computador para evitar danos aos componentes internos.

 **NOTA:** O modelo do seu computador pode ter aparência ligeiramente diferente das ilustrações desta seção.

Conexão com o cabo de alimentação de CA

Ao conectar o adaptador de CA, é importante seguir estas etapas para garantir que o cabo de alimentação não saia do computador.

1. Conecte a outra extremidade do cabo de alimentação de CA a um adaptador de CA (1).
2. Conecte a outra extremidade do cabo de alimentação de CA a uma tomada de CA (2).
3. Conecte a extremidade arredondada do cabo do adaptador de CA ao conector de alimentação na parte traseira do computador (3).
4. Passe o cabo do adaptador de CA pelo clipe de retenção para evitar que o cabo do adaptador de CA se desconecte do computador (4).



⚠ CUIDADO: Uma falha ao fixar o cabo do adaptador de CA com o clipe de retenção pode resultar na desconexão do cabo do adaptador e perda de dados.

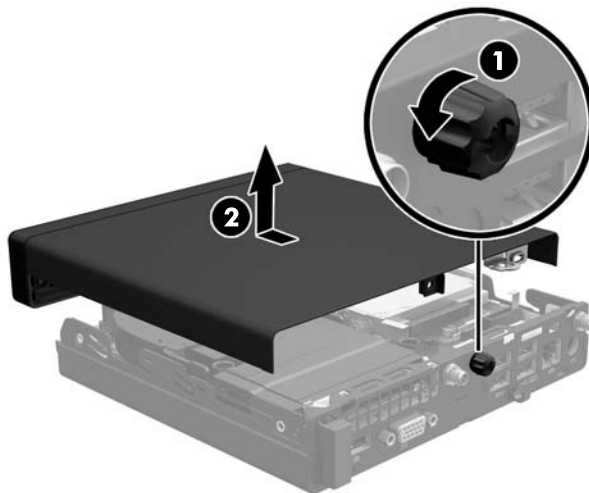
Remoção do painel de acesso do computador

Para acessar componentes internos, você deve remover o painel de acesso:

1. Remova/desencaixe quaisquer dispositivos de segurança que impeçam a abertura do computador.
2. Retire todas as mídias removíveis, como uma unidade flash USB, do computador.
3. Desligue o computador corretamente através do sistema operacional, em seguida, todos os dispositivos externos.
4. Desconecte o cabo de alimentação de CA da tomada de CA e quaisquer dispositivos externos.

⚠ CUIDADO: Independentemente do estado ativado, a voltagem está sempre presente na placa de sistema, desde que o sistema esteja conectado a uma tomada de CA ativa. Desconecte o cabo de alimentação de CA para evitar danos aos componentes internos do computador.

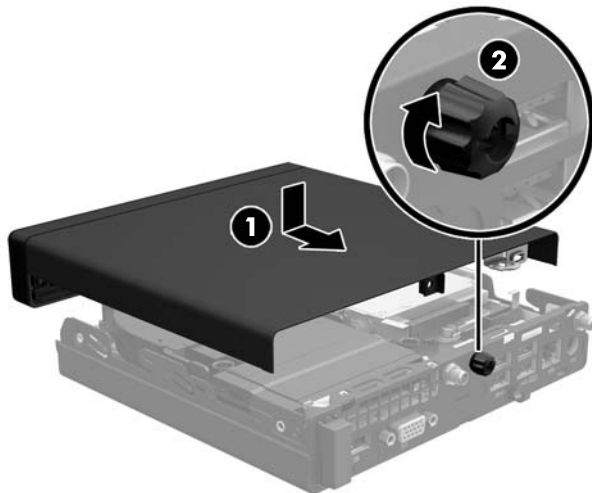
5. Se equipado com um suporte, remova o computador do seu suporte e coloque-o deitado.
6. Solte o parafuso na parte traseira do computador (1).
7. Deslize o painel para frente e levante o computador (2).




📝 NOTA: O modelo do seu computador pode ter aparência ligeiramente diferente da ilustração desta seção.

Reinstalação do painel de acesso do computador

1. Coloque o painel no computador e deslize para trás (1).
2. Aperte o parafuso (2) para prender o painel no lugar.



 **NOTA:** O modelo do seu computador pode ter aparência ligeiramente diferente da ilustração desta seção.

Como alterar a configuração de desktop para torre

O computador pode ser usado na orientação torre com um suporte para torre opcional que pode ser adquirido da HP.

1. Remova/desacople quaisquer dispositivos de segurança que impeçam a abertura do computador.
2. Retire todas as mídias removíveis, como uma unidade flash USB, do computador.
3. Desligue o computador corretamente pelo sistema operacional e, em seguida, todos os dispositivos externos.
4. Desconecte o cabo de alimentação de CA da tomada de CA e quaisquer dispositivos externos.

⚠ CUIDADO: Independentemente do estado ativado, a voltagem está sempre presente na placa de sistema, desde que o sistema esteja conectado a uma tomada de CA ativa. Desconecte o cabo de alimentação de CA para evitar danos aos componentes internos do computador.

5. Oriente o computador para que seu lado direito esteja voltado para cima e coloque-o no suporte opcional.



📝 NOTA: Para estabilizar o computador na orientação torre, a HP recomenda o uso do suporte para torre opcional.

6. Reconecte o cabo de alimentação de CA e quaisquer dispositivos externos e, em seguida, ligue o computador.

📝 NOTA: Deixe pelo menos 10,2 cm (4 polegadas) de espaço livre e não obstruído em todos os lados do computador.

7. Bloqueie quaisquer dispositivos de segurança que foram desbloqueados para remoção do painel de acesso.

Instalação de memória adicional

O computador é fornecido com módulos de memória duplos em linha formato pequeno (SODIMMs).

SODIMMs

Os soquetes de memória na placa de sistema têm espaço para até dois SODIMMs padrão da indústria. Esses soquetes de memória estão ocupados com pelo menos um SODIMM pré-instalado. Para alcançar a capacidade máxima de memória, você pode instalar na placa de sistema até 32 GB (EliteDesk 800 e ProDesk 600) ou 16 GB (EliteDesk 705 e ProDesk 400) de memória.

Especificações do SODIMM

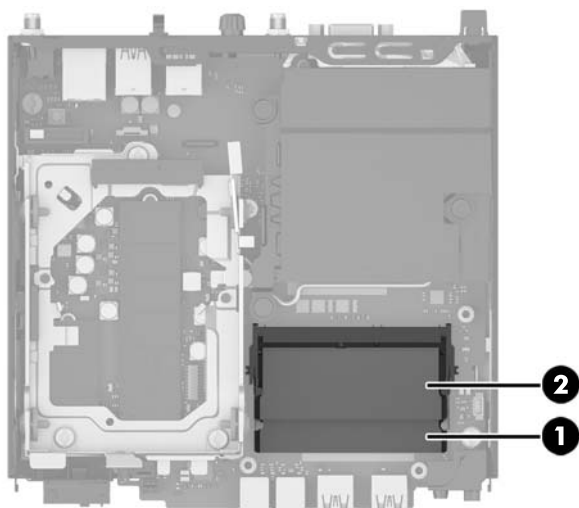
Para o funcionamento correto do sistema, os SODIMMs devem atender às seguintes qualificações:

	EliteDesk 800 e ProDesk 600	EliteDesk 705	ProDesk 400
SODIMM	DIMMs DDR4-SDRAM de 1,2 v	DIMMs DDR3-SDRAM de 1,5 v ou DIMMs DDR3L-SDRAM de 1,35 v (baixa potência)	DIMMs DDR4-SDRAM de 1,2 v
Compatibilidade e	compatível com DDR4-2133 MHz PC4-17000 não-ECC sem buffer	compatível com DR3/DDR3L-1600 MHz PC3-12800z não-ECC sem buffer	compatível com DDR4-2133 MHz PC4-17000 não-ECC sem buffer
Pinos	Pino 288 padrão da indústria com especificação obrigatória do Joint Electronic Device Engineering Council (JEDEC).	Pino 240 padrão da indústria com especificação obrigatória do Joint Electronic Device Engineering Council (JEDEC).	Pino 288 padrão da indústria com especificação obrigatória do Joint Electronic Device Engineering Council (JEDEC).
Suporte	suporte para DDR4 2133 MHz de latência CAS15 (sincronização 15-15-15)	suporte para DDR3/DDR3L 1600 MHz de latência CAS 11 (sincronização 11/11/11)	suporte para DDR4 2133 MHz de latência CAS15 (sincronização 15-15-15)
Slots	2	2	2
Memória Máxima	32 GB	16 GB	32 GB
Suportado	DIMMs de dois lados e lado único com tecnologias de memória não-ECC de 521 Mbit, 1 Gbit e 2 Gbit		
Observação	O sistema não operará adequadamente se for instalada uma memória DIMM não suportada. DIMMs montadas com dispositivos DDR x8 e x16 são suportadas; DIMMs montadas com SDRAM x4 não são suportadas.		

A HP oferece um upgrade de memória para este computador e recomenda que o consumidor adquira-o para evitar problemas de compatibilidade com memórias de terceiros não suportadas.

Ocupação dos soquetes SODIMM

Existem dois soquetes SODIMM na placa de sistema, com um soquete por canal. Os soquetes são rotulados como DIMM1 e DIMM3. O soquete DIMM1 opera no canal B de memória. O soquete DIMM3 opera no canal A de memória.



Item	Descrição	Etiqueta da Placa do Sistema	Cor do slot
1	Soquete SODIMM1, Canal B	DIMM1	Preto
2	Soquete SODIMM3, Canal A	DIMM3	Preto

O sistema operará automaticamente no modo de um canal, modo assimétrico de dois canais ou no modo flex, dependendo de como os SODIMMs estiverem instalados.

- O sistema irá operar em modo de um canal se os slots SODIMM estiverem com módulos instalados em apenas um canal.
- O sistema funcionará em modo Entrelaçado de dois canais de maior desempenho se a capacidade de memória dos SODIMMs instalados no Canal A for igual à capacidade de memória dos SODIMMs instalados no Canal B.
- O sistema funcionará em modo flex se a capacidade de memória dos SODIMMs instalados no Canal A for igual à capacidade de memória dos SODIMMs instalados no Canal B. No modo flex, o canal que tiver instalado a menor quantidade de memória descreve a quantidade total de memória atribuída ao canal duplo, e o restante será atribuído a um canal simples. Se um canal tiver mais memória que o outro, a quantidade maior será atribuída ao Canal A.
- Em qualquer modo, a velocidade operacional máxima é determinada pelo SODIMM de menor velocidade existente no sistema.

Instalação dos SODIMMs

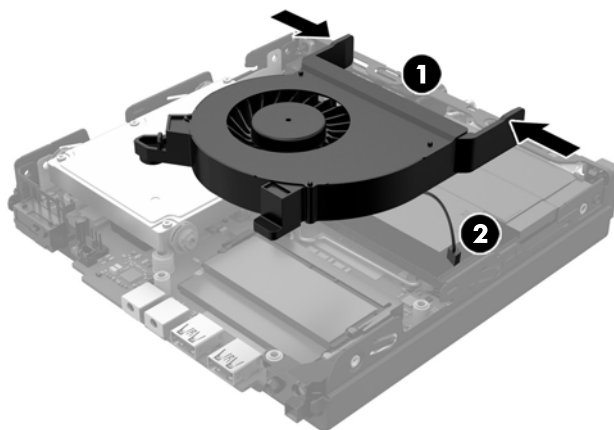
⚠ CUIDADO: Antes de adicionar ou remover módulos de memória, desconecte o cabo de alimentação de CA e aguarde aproximadamente 30 segundos para que a energia seja drenada. Independentemente do estado ativado, a voltagem é sempre fornecida para os módulos de memória, desde que o computador esteja conectado a uma tomada de CA ativa. Adicionar ou remover módulos de memória enquanto houver tensão pode causar danos irreparáveis aos módulos de memória ou à placa de sistema.

Os slots para módulos de memória apresentam contatos metálicos dourados. Ao fazer a atualização da memória, é importante utilizar módulos de memória com contatos metálicos dourados para evitar corrosão e/ou oxidação resultante do contato entre metais incompatíveis.

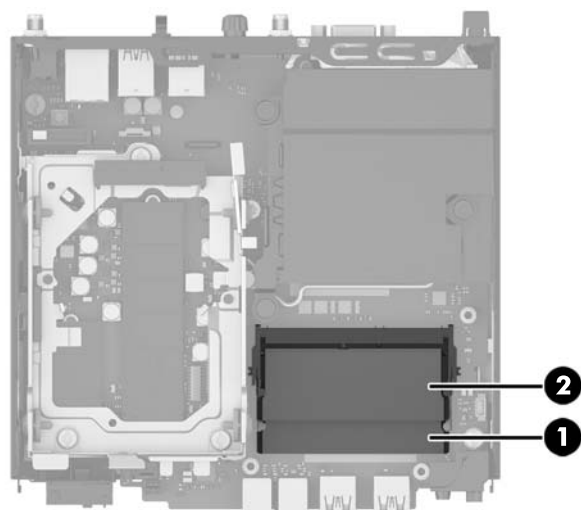
A eletricidade estática pode danificar os componentes eletrônicos do computador ou das placas opcionais. Antes de iniciar esses procedimentos, verifique se você descarregou toda a eletricidade estática do seu corpo tocando por um momento em um objeto de metal aterrado. Para obter mais informações, consulte [Descarga eletrostática na página 43](#).

Ao manipular um módulo de memória, tenha cuidado para não tocar em nenhum dos contatos. Isso poderá danificar o módulo.

1. Remova/desacople quaisquer dispositivos de segurança que impeçam a abertura do computador.
2. Retire todas as mídias removíveis, como uma unidade flash USB, do computador.
3. Desligue o computador corretamente pelo sistema operacional e, em seguida, todos os dispositivos externos.
4. Desconecte o cabo de alimentação de CA da tomada de CA e quaisquer dispositivos externos.
5. Se equipado com um suporte, remova o computador do seu suporte e coloque-o deitado.
6. Remova o painel de acesso do computador.
7. Aperte as travas do ventilador nas duas setas (1) para liberá-lo.
8. Desconecte o plugue do ventilador da placa de sistema (2) e, em seguida, levante o ventilador para fora do chassi.

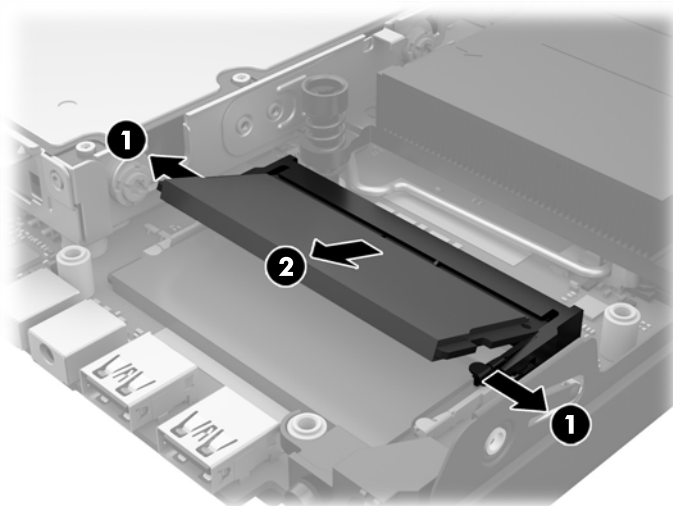


9. Localize os módulos de memória na placa de sistema.

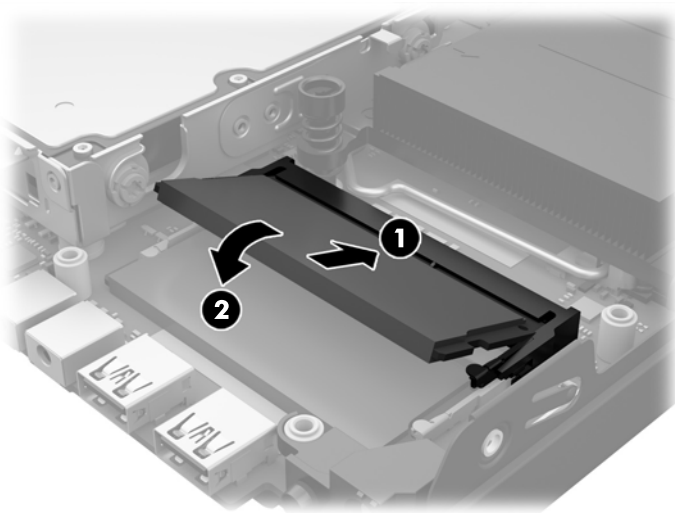



Item	Descrição	Etiqueta da Placa do Sistema	Cor do slot
1	Soquete SODIMM1, Canal B	DIMM1	Preto
2	Soquete SODIMM3, Canal A	DIMM3	Preto

- 10.** Para remover o SODIMM, pressione para fora as duas travas em cada lado do SODIMM (1), em seguida puxe o SODIMM para fora do soquete (2).

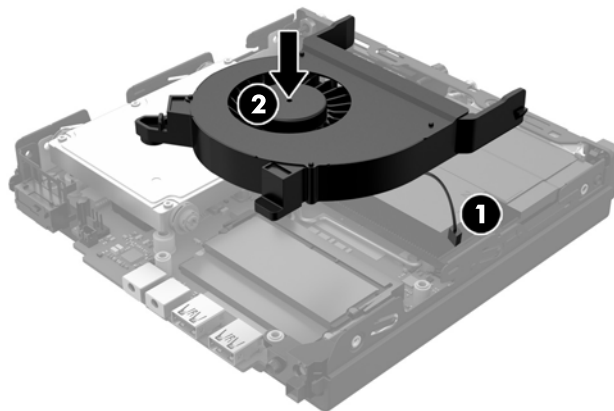


11. Deslize a nova SODIMM no soquete em um ângulo de aproximadamente 30° (1), em seguida pressione a SODIMM (2) para que a trava seja bloqueada em seu lugar.



 **NOTA:** O módulo de memória só pode ser instalado de uma maneira. Alinhe a ranhura existente no módulo com a guia no slot de memória.


12. Conecte o plugue do ventilador na placa de sistema (1).
13. Coloque o ventilador no lugar e pressione-o para baixo a fim de prender as travas (2).




14. Reinstale o painel de acesso.
15. Se o computador estava equipado com um suporte, reponha-o.
16. Conecte o cabo de alimentação de CA e ligue o computador.
17. Reponha quaisquer dispositivos de segurança foram retirados para remoção da tampa do computador ou painel de acesso.

O computador reconhecerá automaticamente a memória adicional quando for ligado.

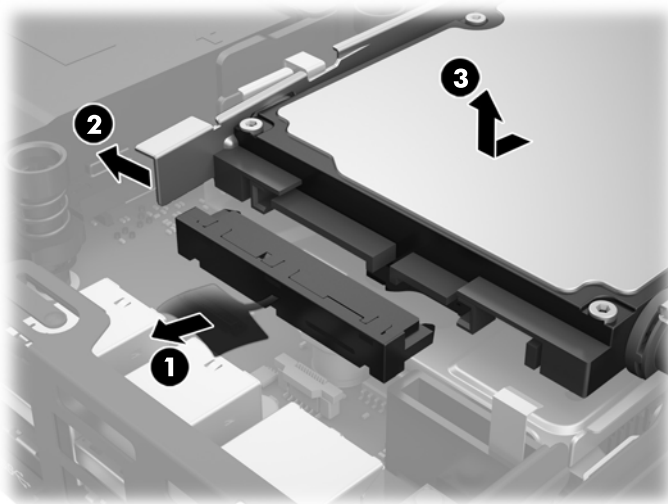
Remoção e substituição de uma unidade de disco rígido (HDD)

 **NOTA:** Antes de remover o HDD antigo, faça o backup dos dados do HDD antigo a fim de transferir os dados para o novo HDD.

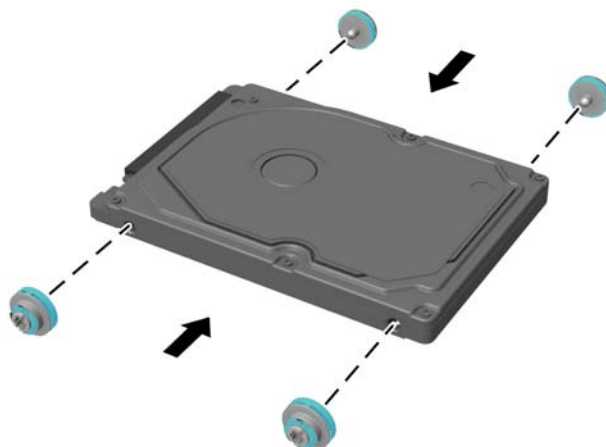
1. Remova/desencaixe quaisquer dispositivos de segurança que impeçam a abertura do computador.
2. Retire todas as mídias removíveis, como uma unidade flash USB, do computador.
3. Desligue o computador corretamente através do sistema operacional, em seguida, todos os dispositivos externos.
4. Desconecte o cabo de alimentação de CA da tomada de CA e quaisquer dispositivos externos.

 **CUIDADO:** Independentemente do estado ativado, a voltagem está sempre presente na placa de sistema, desde que o sistema esteja conectado a uma tomada de CA ativa. Desconecte o cabo de alimentação de CA para evitar danos aos componentes internos do computador.

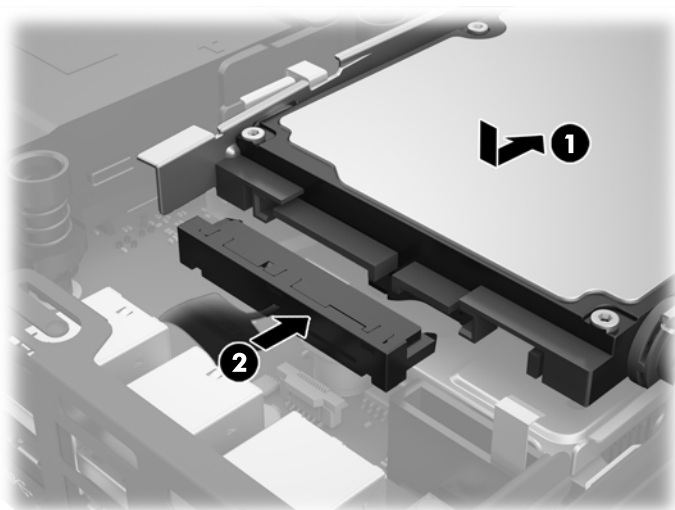
5. Se equipado com um suporte, remova o computador do seu suporte.
6. Remova o painel de acesso do computador.
7. Puxe a guia azul (1) para desconectar o cabo de alimentação e o cabo de dados do HDD.
8. Puxe a guia de liberação próximo à parte traseira do HDD para fora do HDD (2). Enquanto puxa a alavanca de liberação, deslize a unidade de volta até ela parar e, em seguida, erga o HDD para cima e para fora do compartimento (3).



9. Para instalar um HDD, transfira os parafusos-guia de montagem isolada azuis e prateados do HDD antigo para o novo HDD.



10. Alinhe os parafusos-guia com os slots no chassi do compartimento de unidade, pressione o HDD no compartimento e, em seguida, deslize-a para frente até que pare e trave no lugar (1).
11. Conecte o cabo de alimentação e de dados do HDD (2) no HDD.



12. Reinstale o painel de acesso.
13. Se o computador estava equipado com um suporte, reponha-o.
14. Conecte o cabo de alimentação de CA e ligue o computador.
15. Bloqueie quaisquer dispositivos de segurança que foram retirados para remoção do painel de acesso.

Substituição de uma unidade de estado sólido (SSD) M.2 PCIe

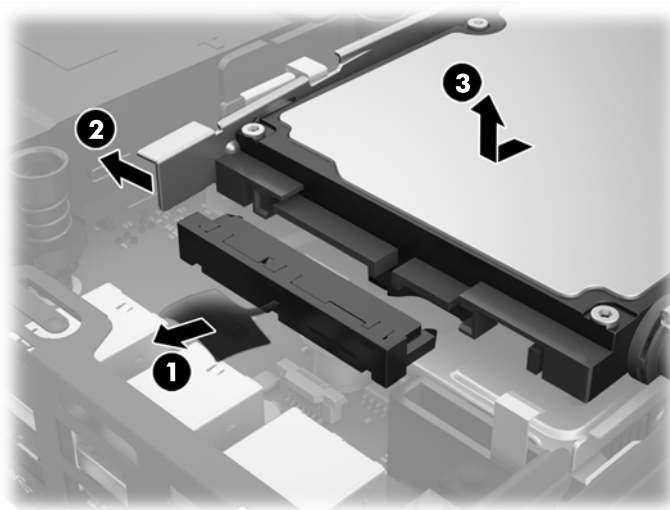
1. Remova/desacople quaisquer dispositivos de segurança que impeçam a abertura do computador.
2. Retire todas as mídias removíveis, como uma unidade flash USB, do computador.
3. Desligue o computador corretamente pelo sistema operacional e, em seguida, todos os dispositivos externos.
4. Desconecte o cabo de alimentação de CA da tomada de CA e quaisquer dispositivos externos.

⚠ CUIDADO: Independentemente do estado ativado, a voltagem está sempre presente na placa de sistema, desde que o sistema esteja conectado a uma tomada de CA ativa. Desconecte o cabo de alimentação de CA para evitar danos aos componentes internos do thin client.

5. Se equipado com um suporte, remova o computador do seu suporte e coloque-o deitado.
6. Remova o painel de acesso do computador.
7. Puxe a guia azul (1) para desconectar o cabo de alimentação e o de dados do HDD.

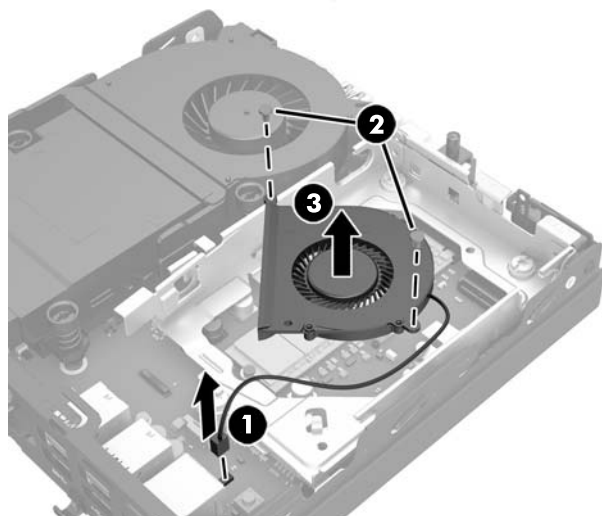
⚠ AVISO! Para reduzir o risco de lesões provocadas por superfícies quentes, deixe os componentes internos do sistema esfriarem antes de tocá-los.

8. Puxe e segure a alavanca de liberação próximo à parte traseira do HDD para fora (2).
9. Deslize a unidade para trás até pará-la e, em seguida, levante-a para cima e para fora do compartimento (3).

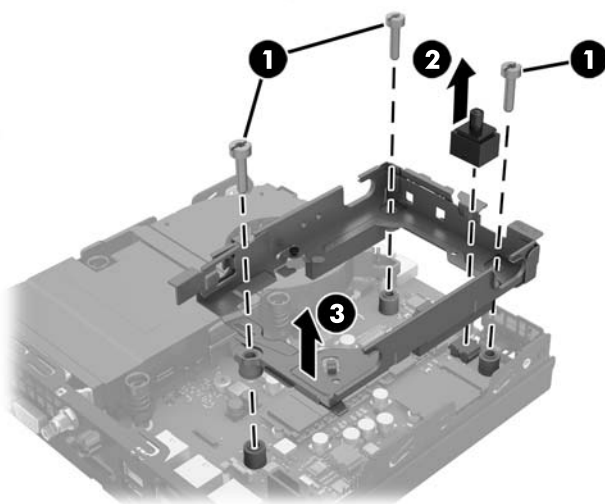


10. Se o modelo for um EliteDesk 800, remova o ventilador secundário sob o HDD.
 - a. Desconecte o plugue do ventilador da placa de sistema (1).
 - b. Remova os dois parafusos que prendem o ventilador secundário (2).

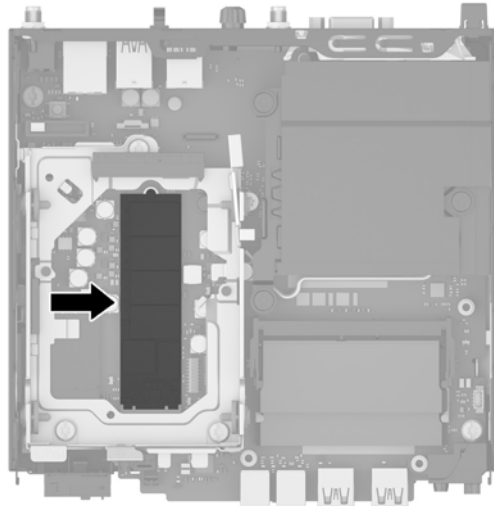
- c. Puxe o ventilador para fora do chassi (3).




11. Remova os três parafusos que prendem o compartimento do HDD ao chassi (1).
12. Puxe o sensor da tampa para cima e para fora do compartimento do HDD (2).
13. Puxe o compartimento do HDD para fora do chassi (3).



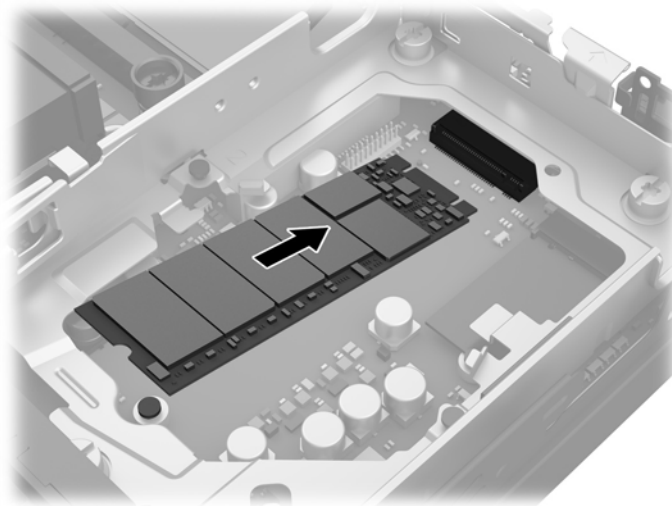
14. Localize a SSD na placa de sistema.



15. Remova o parafuso que prende a SSD à placa de sistema.
16. Pegue a SSD pelas laterais e puxe-a cuidadosamente para fora do soquete.
17. Insira a nova unidade SSD no soquete da placa de sistema.

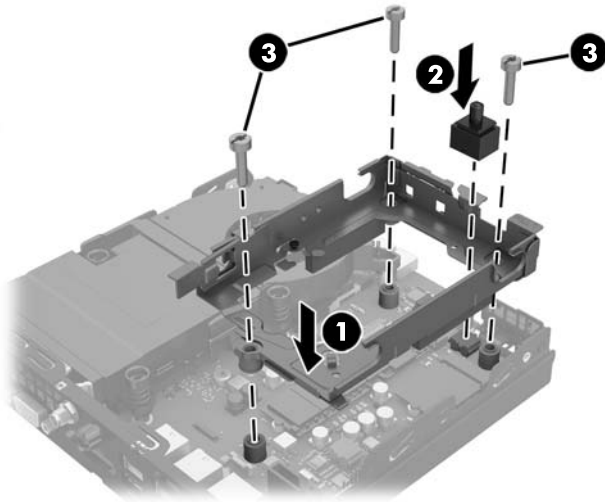
 **NOTA:** Uma unidade SSD só pode ser instalada de uma maneira.

18. Pressione os conectores da SSD firmemente no soquete.
19. Pressione a SSD na placa de sistema e utilize o parafuso fornecido para fixar a SSD.

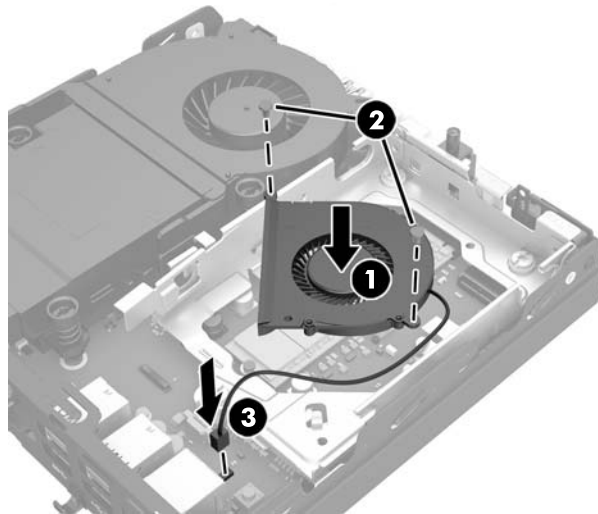


20. Instale o compartimento do HDD no chassi (1).
21. Pressione o sensor da tampa com firmeza no lugar (2).

- 22.** Prenda o compartimento do HDD no chassi com os três parafusos (3).

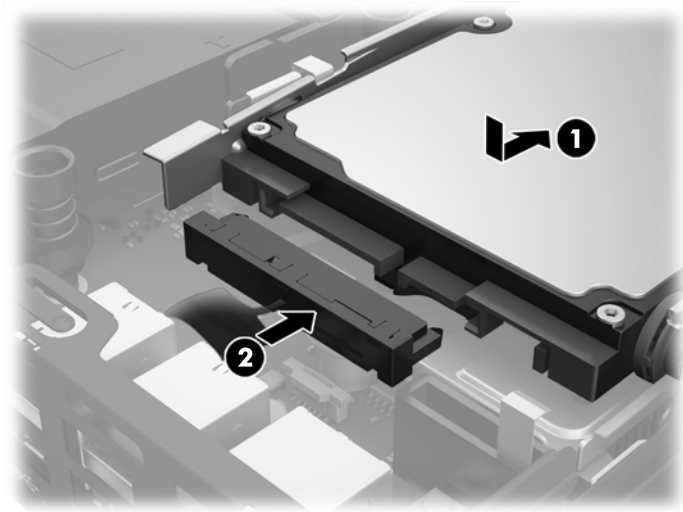


- 23.** Se o modelo for um EliteDesk 800, substitua o ventilador secundário sob o HDD.
- a.** Instale o ventilador no compartimento do HDD (1).
 - b.** Aperte os dois parafusos para prender o ventilador no chassi (2).
 - c.** Conecte o plugue do ventilador na placa de sistema (3).



- 24.** Alinhe os parafusos-guia do HDD com os slots no compartimento do HDD, pressione o HDD no compartimento e, em seguida, deslize-o para frente até que pare e trave no lugar (1).

25. Conecte o cabo de alimentação e de dados do HDD (2) no HDD.



26. Reinstale o painel de acesso.
27. Se o computador estava equipado com um suporte, reponha-o.
28. Conecte o cabo de alimentação de CA e ligue o computador.
29. Reponha quaisquer dispositivos de segurança foram retirados para remoção da tampa do computador ou painel de acesso.

Substituição do módulo de WLAN

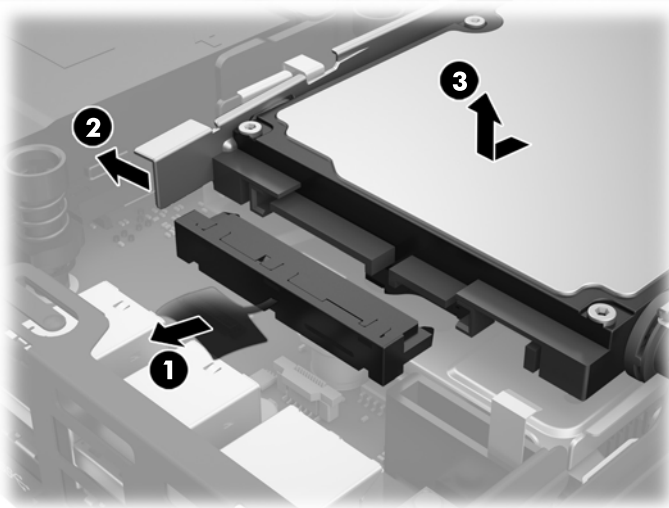
1. Remova/desacople quaisquer dispositivos de segurança que impeçam a abertura do computador.
2. Retire todas as mídias removíveis, como uma unidade flash USB, do computador.
3. Desligue o computador corretamente pelo sistema operacional e, em seguida, todos os dispositivos externos.
4. Desconecte o cabo de alimentação de CA da tomada de CA e quaisquer dispositivos externos.

⚠ CUIDADO: Independentemente do estado ativado, a voltagem está sempre presente na placa de sistema, desde que o sistema esteja conectado a uma tomada de CA ativa. Desconecte o cabo de alimentação de CA para evitar danos aos componentes internos do thin client.

5. Se equipado com um suporte, remova o computador do seu suporte e coloque-o deitado.
6. Remova o painel de acesso do computador.
7. Puxe a guia azul (1) para desconectar o cabo de alimentação e o de dados do HDD.

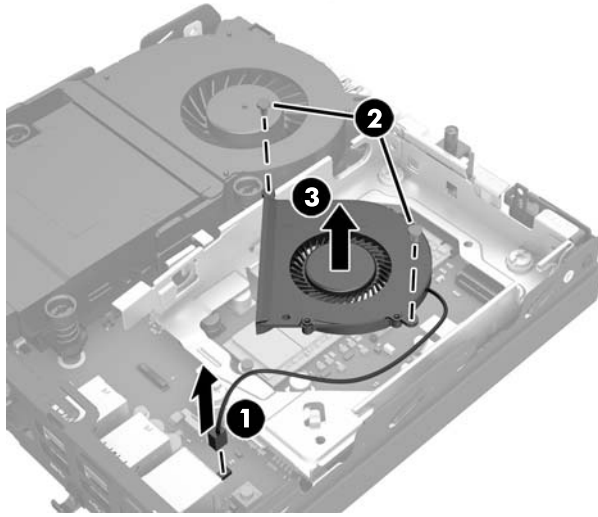
⚠ AVISO! Para reduzir o risco de lesões provocadas por superfícies quentes, deixe os componentes internos do sistema esfriarem antes de tocá-los.

8. Puxe e segure a alavanca de liberação próximo à parte traseira do HDD para fora (2).
9. Deslize a unidade para trás até pará-la e, em seguida, levante-a para cima e para fora do compartimento (3).

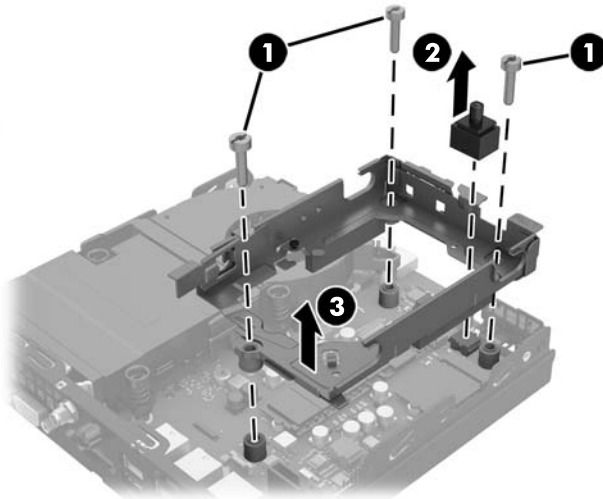


10. Se o modelo for um EliteDesk 800, remova o ventilador secundário sob o HDD.
 - a. Desconecte o plugue do ventilador da placa de sistema (1).
 - b. Remova os dois parafusos que prendem o ventilador secundário (2).

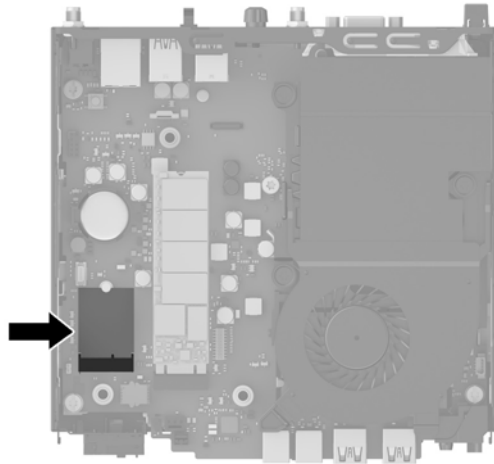
- c. Puxe o ventilador para fora do chassi (3).




11. Remova os três parafusos que prendem o compartimento do HDD ao chassi (1).
12. Puxe o sensor da tampa para cima e para fora do compartimento do HDD (2).
13. Puxe o compartimento do HDD para fora do chassi (3).



14. Localize o módulo de WLAN na placa de sistema.




15. Desconecte os dois cabos da antena do módulo de WLAN.

 **NOTA:** Talvez você precise utilizar uma pequena ferramenta, como uma pinça ou um alicate de bico fino, para desconectar e conectar os cabos da antena.

16. Segure o módulo de WLAN pelas laterais e puxe-o para fora do soquete.

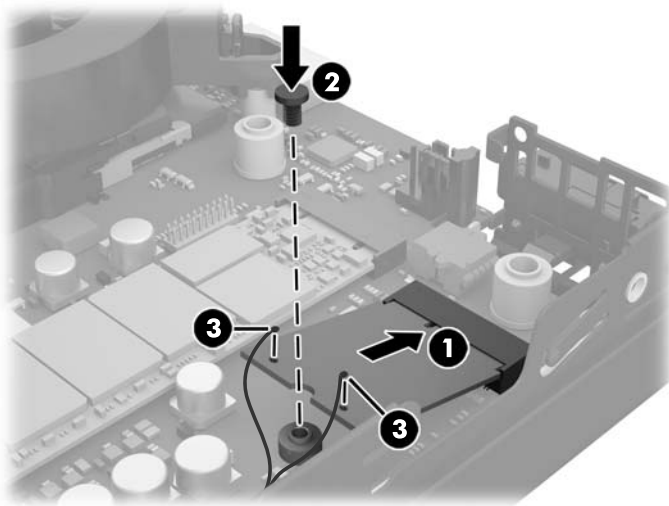
17. Insira o novo módulo de WLAN dentro do soquete na placa de sistema.

 **NOTA:** Um módulo de WLAN só pode ser instalada de uma maneira.

18. Pressione os conectores WLAN firmemente no soquete (1).

19. Pressione o módulo de WLAN na placa de sistema e utilize o parafuso fornecido para fixar o módulo (2).

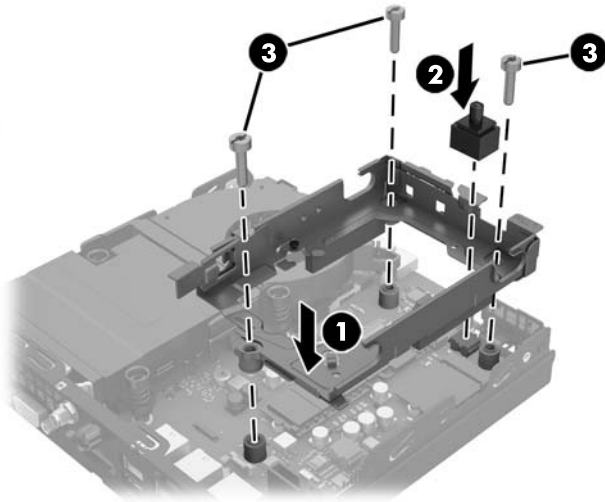
20. Prenda a antena interna aos conectores de antena no módulo de WLAN (3).



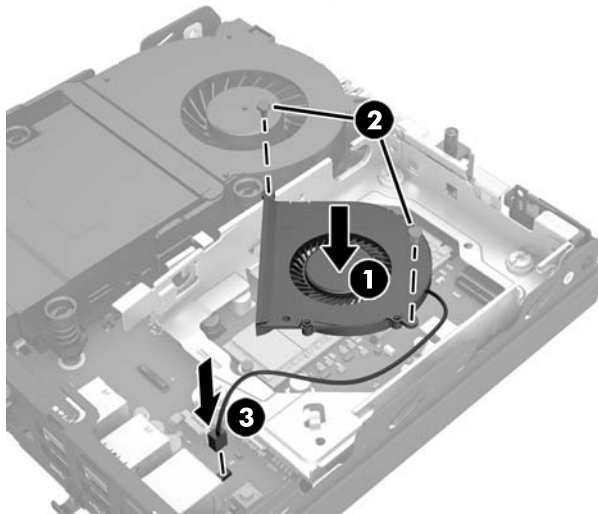
21. Instale o compartimento do HDD no chassi (1).

22. Pressione o sensor da tampa com firmeza no lugar (2).

- 23.** Prenda o compartimento do HDD no chassi com os três parafusos (3).

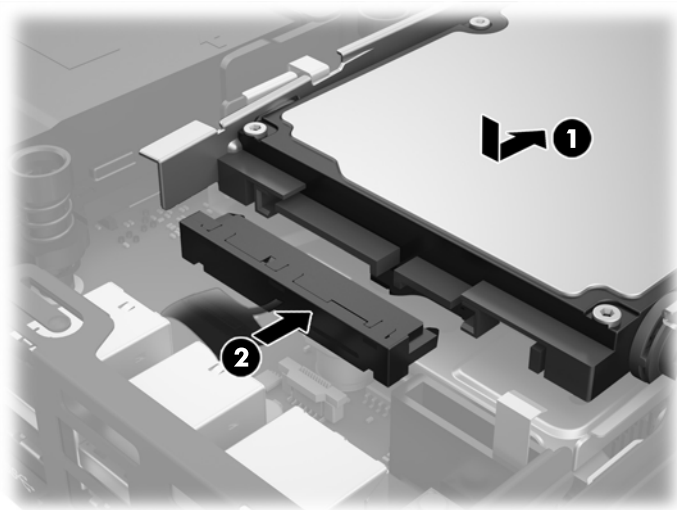


- 24.** Se o modelo for um EliteDesk 800, substitua o ventilador secundário sob o HDD.
- Instale o ventilador no compartimento do HDD (1).
 - Aperte os dois parafusos para prender o ventilador no chassi (2).
 - Conecte o plugue do ventilador na placa de sistema (3).



- 25.** Alinhe os parafusos-guia do HDD com os slots no compartimento do HDD, pressione o HDD no compartimento e, em seguida, deslize-o para frente até que pare e trave no lugar (1).

- 26.** Conecte o cabo de alimentação e de dados do HDD (2) no HDD.



- 27.** Reinstale o painel de acesso.
- 28.** Se o computador estava equipado com um suporte, reponha-o.
- 29.** Conecte o cabo de alimentação de CA e ligue o computador.
- 30.** Reponha quaisquer dispositivos de segurança foram retirados para remoção da tampa do computador ou painel de acesso.

Instalação de uma antena externa

As antenas WLAN internas são padrão em todos os modelos HP G2 Desktop Mini. Se for instalar o computador em um quiosque metálico ou outro gabinete, talvez seja necessário utilizar uma antena externa de WLAN.

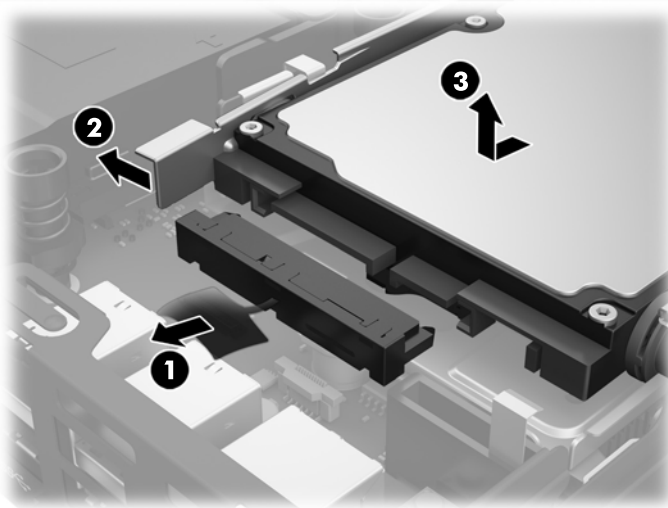
1. Remova/desacople quaisquer dispositivos de segurança que impeçam a abertura do computador.
2. Retire todas as mídias removíveis, como uma unidade flash USB, do computador.
3. Desligue o computador corretamente pelo sistema operacional e, em seguida, todos os dispositivos externos.
4. Desconecte o cabo de alimentação de CA da tomada de CA e quaisquer dispositivos externos.

⚠ CUIDADO: Independentemente do estado ativado, a voltagem está sempre presente na placa de sistema, desde que o sistema esteja conectado a uma tomada de CA ativa. Desconecte o cabo de alimentação de CA para evitar danos aos componentes internos do thin client.

5. Se equipado com um suporte, remova o computador do seu suporte e coloque-o deitado.
6. Remova o painel de acesso do computador.
7. Puxe a guia azul (1) para desconectar o cabo de alimentação e o de dados do HDD.

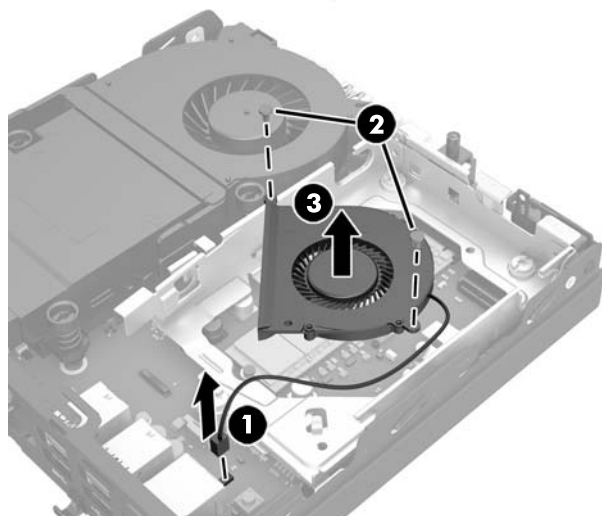
⚠ AVISO! Para reduzir o risco de lesões provocadas por superfícies quentes, deixe os componentes internos do sistema esfriarem antes de tocá-los.

8. Puxe e segure a alavanca de liberação próximo à parte traseira do HDD para fora (2).
9. Deslize a unidade para trás até pará-la e, em seguida, levante-a para cima e para fora do compartimento (3).

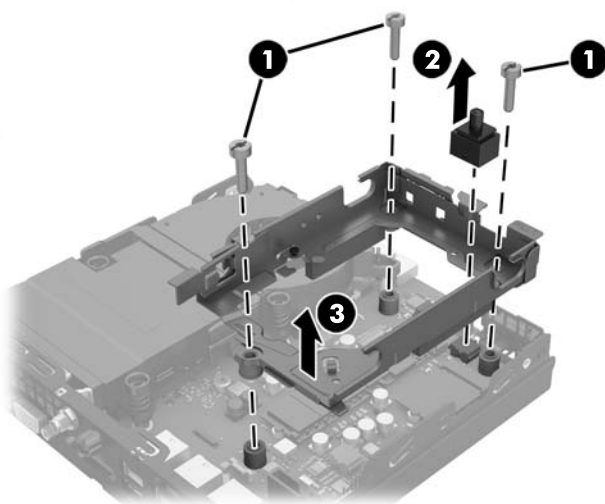


10. Se o modelo for um EliteDesk 800, remova o ventilador secundário sob o HDD.
 - a. Desconecte o plugue do ventilador da placa de sistema (1).
 - b. Remova os dois parafusos que prendem o ventilador secundário (2).

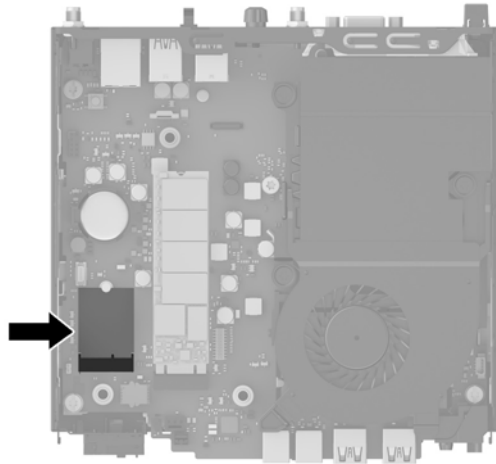
- c. Puxe o ventilador para fora do chassi (3).



11. Remova os três parafusos que prendem o compartimento do HDD ao chassi (1).
12. Puxe o sensor da tampa para cima e para fora do compartimento do HDD (2).
13. Puxe o compartimento do HDD para fora do chassi (3).



14. Localize o módulo de WLAN na placa de sistema.



15. Desconecte a antena interna do módulo de WLAN.

Para obter instruções, consulte [Substituição do módulo de WLAN na página 25](#).

16. Localize as duas posições da antena externa no painel traseiro.

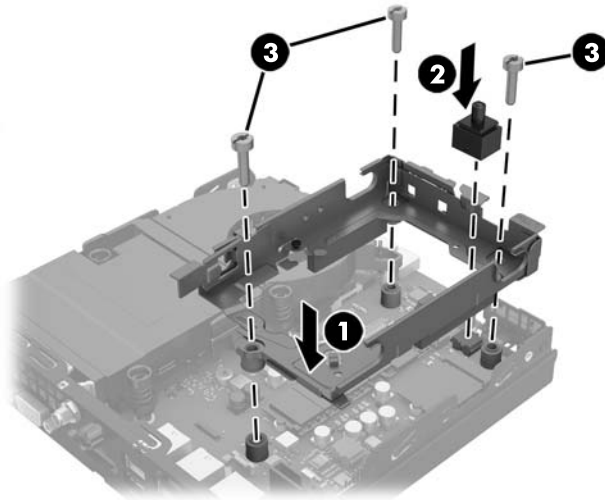
17. Insira uma chave de fenda em cada orifício da tampa e gire para removê-la.



- 18.** Encaixe o cabo da antena externa através de cada orifício e aparafuse-a na posição.

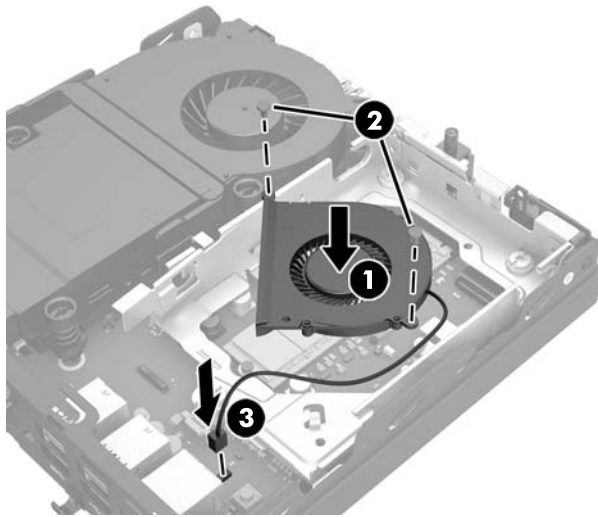


- 19.** Conecte os cabos da antena externa no módulo de WLAN.
- 20.** Instale o compartimento do HDD no chassi (1).
- 21.** Pressione o sensor da tampa com firmeza no lugar (2).
- 22.** Prenda o compartimento do HDD no chassi com os três parafusos (3).

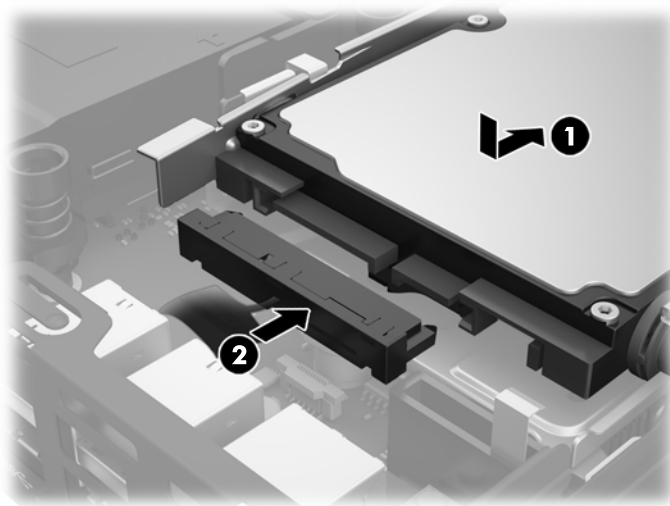


- 23.** Se o modelo for um EliteDesk 800, substitua o ventilador secundário sob o HDD.
- Instale o ventilador no compartimento do HDD (1).
 - Aperte os dois parafusos para prender o ventilador no chassi (2).

- c. Conecte o plugue do ventilador na placa de sistema (3).



24. Alinhe os parafusos-guia do HDD com os slots no compartimento do HDD, pressione o HDD no compartimento e, em seguida, deslize-o para frente até que pare e trave no lugar (1).
25. Conecte o cabo de alimentação e de dados do HDD (2) no HDD.



26. Reinstale o painel de acesso.
27. Se o computador estava equipado com um suporte, reponha-o.
28. Conecte o cabo de alimentação de CA e ligue o computador.
29. Reponha quaisquer dispositivos de segurança foram retirados para remoção da tampa do computador ou painel de acesso.

Substituição da bateria

A bateria que acompanha o computador fornece energia à sincronização em tempo real. Ao substituir a bateria, utilize uma que seja equivalente à bateria instalada originalmente no computador. O computador vem com uma bateria plana de lítio de 3 volts.

⚠ AVISO! O computador possui uma bateria interna de lítio e dióxido de manganês. Há riscos de incêndio e queimaduras se a bateria não for manipulada apropriadamente. Para reduzir o risco de lesões:

Não tente recarregar a bateria.

Não a exponha a temperaturas superiores a 60°C (140°F).

Não desmonte, esmague, perfure ou ponha os contatos externos da bateria em curto, nem a descarte em fogo ou água.

Substitua a bateria somente por peças sobressalentes da HP designadas para este produto.

⚠ CUIDADO: Antes de substituir a bateria, é importante fazer backup das configurações da CMOS do computador. Quando a bateria for removida ou substituída, as configurações da CMOS serão apagadas.

A eletricidade estática pode danificar os componentes eletrônicos do computador ou dos equipamentos opcionais. Antes de dar início a esses procedimentos, verifique se descarregou toda a eletricidade estática do seu corpo tocando por um momento em um objeto de metal aterrado.

📝 NOTA: A vida útil da bateria de lítio poderá ser prolongada se o computador for conectado a uma tomada de CA ativa. A bateria de lítio é utilizada apenas quando o computador NÃO está conectado à fonte de alimentação de CA.

A HP recomenda aos clientes que reciclem os equipamentos eletrônicos usados, cartuchos de impressora HP original e baterias recarregáveis. Para obter mais informações sobre os programas de reciclagem, visite <http://www.hp.com/recycle>.

1. Remova/desacople quaisquer dispositivos de segurança que impeçam a abertura do computador.
 2. Retire todas as mídias removíveis, como uma unidade flash USB, do computador.
 3. Desligue o computador corretamente pelo sistema operacional e, em seguida, todos os dispositivos externos.
 4. Desconecte o cabo de alimentação de CA da tomada de CA e quaisquer dispositivos externos.
-

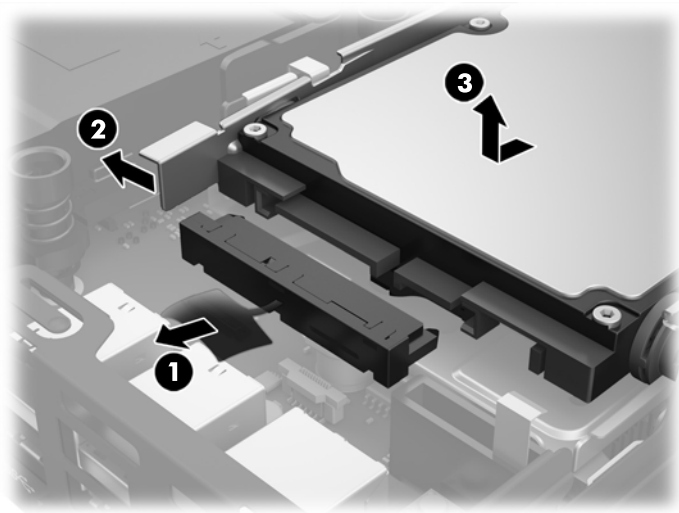
⚠ CUIDADO: Independentemente do estado ativado, a voltagem está sempre presente na placa de sistema, desde que o sistema esteja conectado a uma tomada de CA ativa. Desconecte o cabo de alimentação de CA para evitar danos aos componentes internos do computador.

5. Se equipado com um suporte, remova o computador do seu suporte e coloque-o deitado.
 6. Remova o painel de acesso do computador.
 7. Puxe a guia azul (1) para desconectar o cabo de alimentação e o de dados do HDD.
-

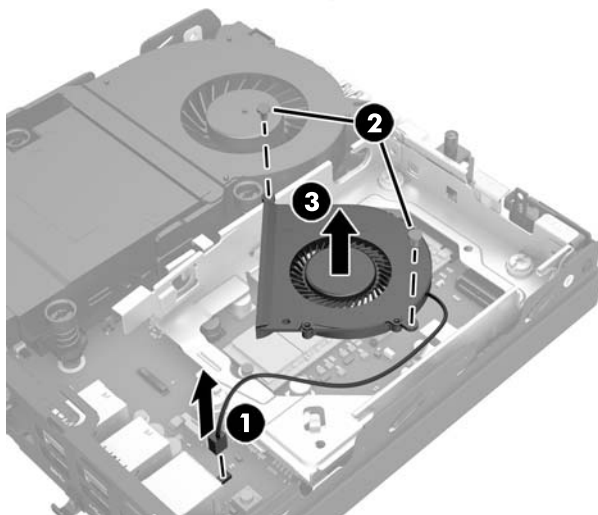
⚠ AVISO! Para reduzir o risco de lesões provocadas por superfícies quentes, deixe os componentes internos do sistema esfriarem antes de tocar neles.

8. Puxe e segure a alavanca de liberação próximo à parte traseira do HDD para fora (2).

9. Deslize a unidade para trás até ela parar e, em seguida, levante-a para cima e para fora do compartimento (3).

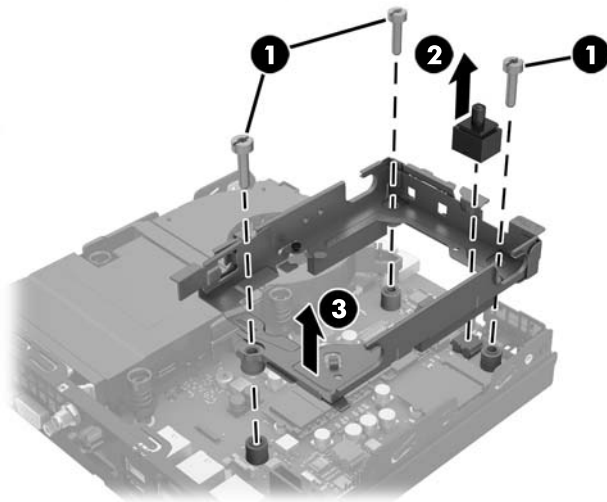


10. Se o modelo for um EliteDesk 800, remova o ventilador secundário sob o HDD.
- Desconecte o plugue do ventilador da placa de sistema (1).
 - Remova os dois parafusos que prendem o ventilador secundário (2).
 - Puxe o ventilador para fora do chassi (3).

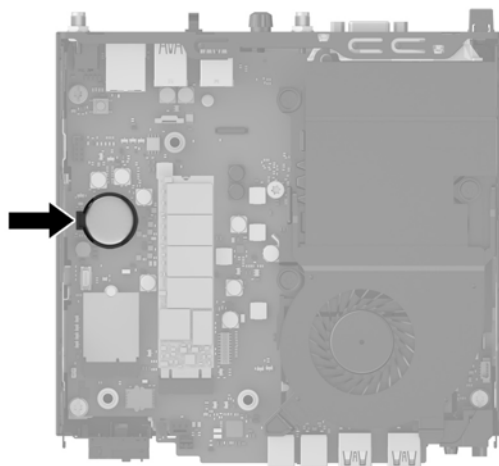



11. Remova os três parafusos que prendem o compartimento do HDD ao chassi (1).
12. Puxe o sensor da tampa para cima e para fora do compartimento do HDD (2).

13. Puxe o compartimento do HDD para fora do chassi (3).

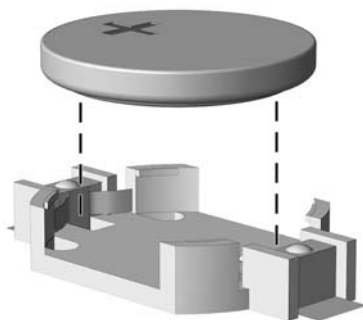


14. Localize a bateria e o seu compartimento na placa do sistema.

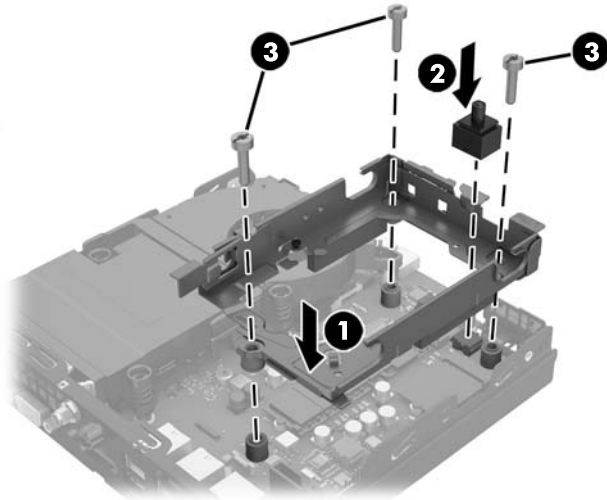


 **NOTA:** Talvez você precise usar uma pequena ferramenta, como uma pinça ou alicate de bico fino, para remover e substituir a bateria.

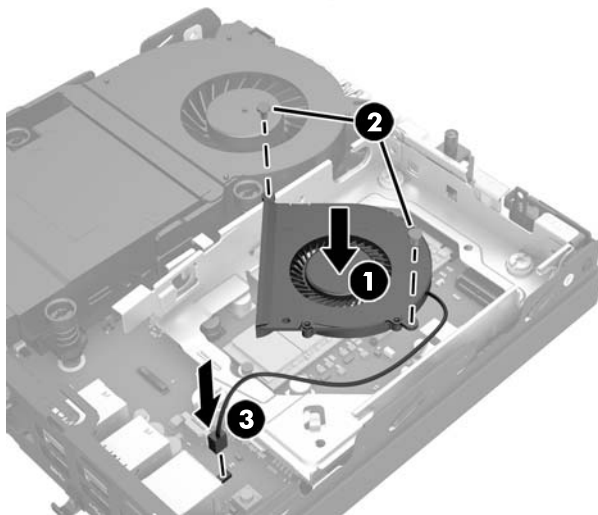
15. Erga e retire a bateria do suporte.



16. Encaixe a bateria de reposição no lugar, com o lado positivo voltado para cima. O compartimento da bateria prende automaticamente a bateria na posição correta.
17. Instale o compartimento do HDD no chassi (1).
18. Pressione o sensor da tampa com firmeza no lugar (2).
19. Prenda o compartimento do HDD no chassi com os três parafusos (3).

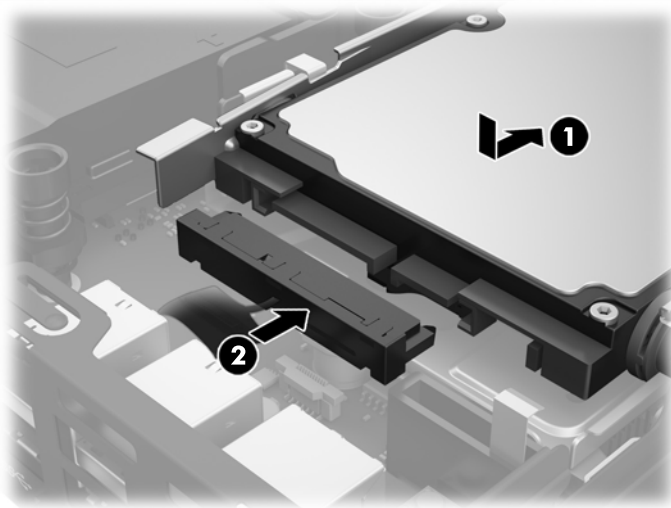


20. Se o modelo for um EliteDesk 800, substitua o ventilador secundário sob o HDD.
 - a. Instale o ventilador no compartimento do HDD (1).
 - b. Aperte os dois parafusos para prender o ventilador no chassi (2).
 - c. Conecte o plugue do ventilador na placa de sistema (3).



21. Alinhe os parafusos-guia do HDD com os slots no compartimento do HDD, pressione o HDD no compartimento e, em seguida, deslize-o para frente até que pare e trave no lugar (1).

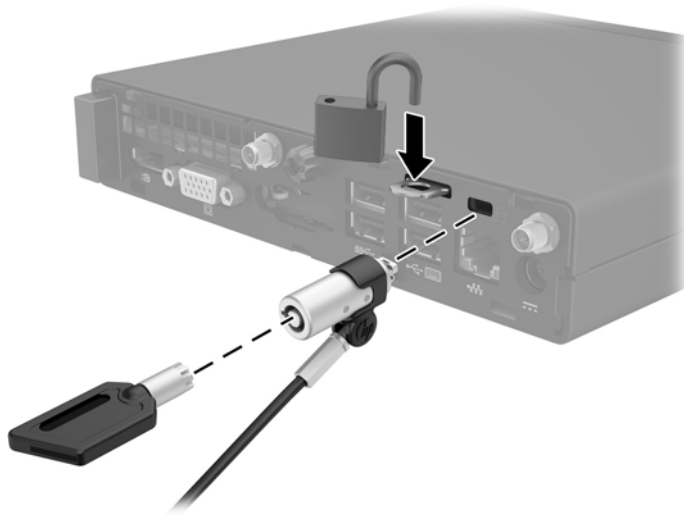
- 22.** Conecte o cabo de alimentação e de dados do HDD (2) no HDD.



- 23.** Reinstale o painel de acesso do computador.
- 24.** Se o computador estava equipado com um suporte, reponha-o.
- 25.** Conecte o cabo de alimentação de CA e ligue o computador.
- 26.** Reinstale os dispositivos de segurança que foram removidos para a retirada do painel de acesso do computador.
- 27.** Redefina a data e hora, suas senhas e quaisquer configurações especiais do sistema, usando o Utilitário de Configuração do Computador.


Instalação de uma trava de segurança

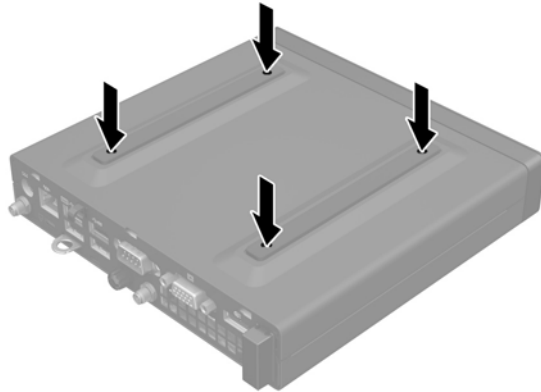
A trava do cabo e cadeado exibidos abaixo podem ser utilizados para proteger o computador.




Montagem do computador numa estrutura de fixação

O computador pode ser fixado em uma parede, um braço articulado ou em outro acessório de montagem.

 **NOTA:** Este aparelho está destinado a ser admitido pelo suporte para montagem em parede Listado CSA ou UL.



1. Se o computador estiver em uma base, remova-o da base e deite-o.
2. Para montar o computador em um braço articulado (vendido separadamente), insira os quatro parafusos nos orifícios da placa do braço articulado e nos orifícios de montagem do computador.

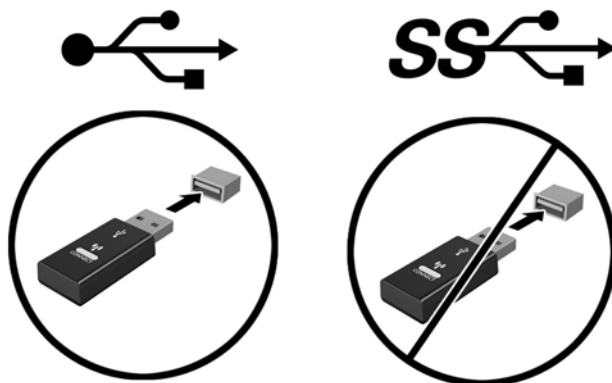
 **CUIDADO:** Este computador é compatível com orifícios de montagem VESA padrão da indústria de 100 mm. Para montar uma solução de montagem de terceiros para o computador, utilize os parafusos fornecidos com a solução. É importante verificar se a solução de montagem do fabricante está em conformidade com o padrão VESA e se é classificada para suportar o peso do computador. Para obter um melhor desempenho, utilize os cabos de alimentação e demais cabos fornecidos com o computador.

Para montar o computador em outro acessório de montagem, siga as instruções que acompanham o dispositivo de montagem para garantir que o monitor seja montado com segurança.

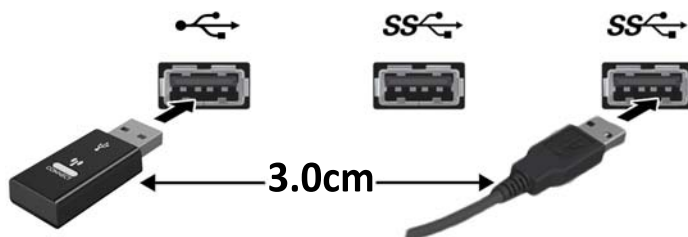
Sincronização do Teclado ou Mouse sem Fio Opcional

O teclado e o mouse são sincronizados na fábrica. Se ainda assim não funcionarem, remova e substitua as pilhas. Se o teclado e o mouse ainda não estiverem sincronizados, siga este procedimento para ressincronizá-los.

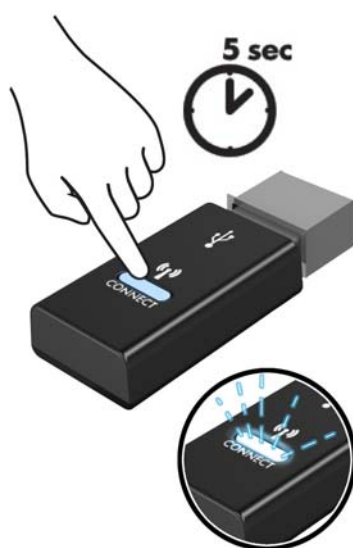
1.



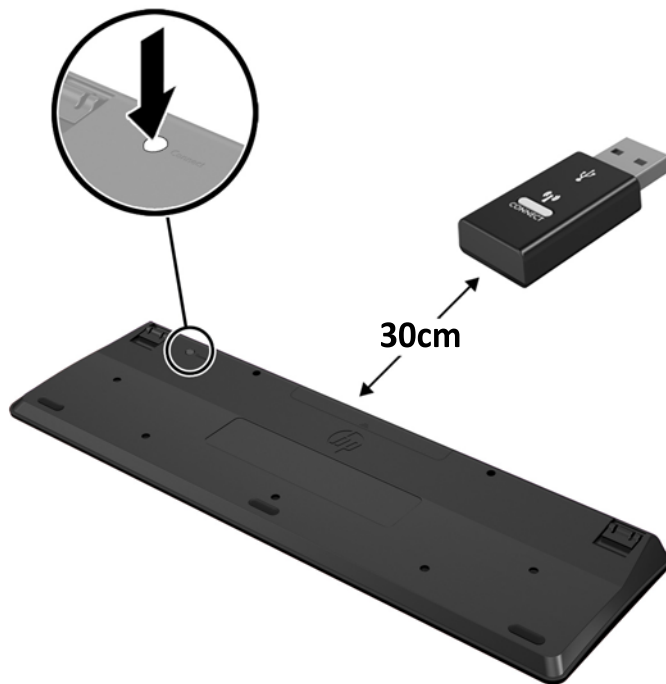
2.



3.



4.



5.



NOTA: Se o teclado e o mouse ainda não funcionarem, então remova e substitua as pilhas. Se o teclado e o mouse ainda não estiverem sincronizados, então sincronize o teclado e o mouse novamente.

A Descarga eletrostática

Uma descarga de eletricidade estática proveniente do dedo ou de outro condutor pode danificar as placas do sistema ou outros dispositivos sensíveis à estática. Esse tipo de dano pode reduzir a expectativa de vida do dispositivo.

Prevenção contra danos eletrostáticos

Para impedir danos eletrostáticos observe as seguintes precauções:

- Evite contato das mãos ao transportar e armazenar produtos em embalagens protegidas contra estática.
- Mantenha peças sensíveis à eletrostática nos respectivos contêineres até que estejam em workstations livres de estática.
- Coloque as peças em uma superfície aterrada antes de removê-las das embalagens.
- Evite tocar em pinos, terminais ou conjunto de circuitos.
- Esteja sempre devidamente aterrado quando tocar em componente ou conjunto sensível à estática.

Métodos de aterramento

Existem diversos métodos de aterramento. Utilize um ou mais dos seguintes métodos de aterramento ao manipular ou instalar peças sensíveis à descarga eletrostática:

- Utilize uma pulseira antiestática conectada por um cabo de aterramento a uma workstation ou chassi do computador. Pulseiras antiestáticas são tiras flexíveis com resistência mínima de 1 megohm (tolerância de +/- 10%) nos fios aterrados. Para fazer o aterramento apropriado, use a pulseira sem folgas diretamente sobre a pele.
- Use calcanheiras, dedeiras ou biqueiras antiestáticas para operação em pé nas estações de trabalho. Use as pulseiras em ambos os pés quando estiver em pé sobre pisos condutores ou capachos de dissipação.
- Use ferramentas de manutenção de campo condutivas.
- Utilize um kit portátil de serviço de campo com um tapete dobrável de trabalho dissipador de estática.

Se não possuir nenhum dos equipamentos sugeridos para o aterramento adequado, entre em contato com um representante, revendedor ou uma assistência técnica autorizada da HP.



NOTA: Para obter mais informações sobre eletricidade estática, entre em contato com um representante, revendedor ou uma assistência técnica autorizada da HP.

B Orientações operacionais do computador, cuidados de rotina e preparação para transporte

Orientações operacionais do computador e cuidados de rotina

Siga estas orientações para configurar adequadamente e cuidar do computador e monitor.

- Mantenha o computador longe de umidade excessiva, de luz solar direta e de frio ou calor extremo.
- Opere o computador em uma superfície firme e nivelada. Deixe uma folga de 10,2 cm (4 polegadas) em todos os lados ventilados do computador e acima do monitor para permitir uma ventilação necessária.
- Nunca obstrua o fluxo de ar dentro do computador bloqueando as aberturas de ventilação ou a entrada de ar. Não coloque o teclado, com os pés de regulagem de altura abaixados, diretamente contra a parte frontal da unidade desktop, pois isso também limita o fluxo de ar.
- Nunca opere o computador com o painel de acesso ou quaisquer tampas de slot de placa de expansão removidos.
- Não empilhe computadores uns sobre os outros ou coloque-os próximos de modo que não recebam o ar aquecido uns dos outros.
- Se o computador estiver sendo operado em um gabinete separado, entradas e exaustão de ventilação devem ser fornecidas nos gabinetes e as mesmas orientações operacionais listadas abaixo serão aplicadas.
- Mantenha líquidos longe do computador e do teclado.
- Nunca cubra as aberturas de ventilação do monitor com qualquer tipo de material.
- Instale ou ative a função de gerenciamento de energia do sistema operacional ou outro software, incluindo o estado em suspensão.
- Desligue o computador antes de realizar qualquer um destes procedimentos:
 - Limpe a parte externa do computador com um pano macio e úmido, conforme necessário. O uso de produtos de limpeza pode descolorir ou danificar o acabamento.
 - Ocasionalmente, limpe as aberturas de ventilação em todos os lados do computador. Fiapos, poeira e outros tipos de materiais podem bloquear as aberturas e limitar o fluxo de ar.

Preparação para transporte

Siga estas sugestões ao preparar o computador para transporte:

1. Faça um backup de todos os arquivos do HDD em um dispositivo de armazenamento externo. A mídia de backup não deve ser exposta a impulsos elétricos ou magnéticos quando armazenada ou transportada.



NOTA: O HDD trava automaticamente quando a alimentação do sistema é desligada.

2. Remova e restaure por mídia removível.
3. Desligue o computador e os dispositivos externos.
4. Desconecte o cabo de alimentação de CA da tomada de CA e, em seguida, do computador.
5. Desconecte os componentes de sistema e dispositivos externos de suas fontes de alimentação e, em seguida, do computador.



NOTA: Verifique se todas as placas estão acomodadas adequadamente e protegidas nos slots da placa antes de transportar o computador.

6. Embale os componentes do sistema e dispositivos externos em suas caixas originais ou em embalagens semelhantes com material suficiente para protegê-los.

Índice

- A**
 - antena externa
 - instalação 30
- C**
 - componentes do painel frontal
 - EliteDesk 705 3
 - EliteDesk 800 2
 - ProDesk 400 4
 - ProDesk 600 2
 - componentes do painel traseiro
 - EliteDesk 705 5
 - EliteDesk 800 5
 - ProDesk 400 6
 - ProDesk 600 5
 - conexão do cabo de alimentação 9
 - Conversão de torre 12
- D**
 - descarga eletrostática, prevenção contra danos 43
- E**
 - especificações, memória 13
- I**
 - instalação
 - antena externa 30
 - bateria 35
 - memória 13
 - módulo de WLAN 25
 - painel de acesso do computador 11
 - SODIMMs 15, 35
 - trava 39
 - trava de segurança 39
 - unidade de disco rígido 18
 - unidade de estado sólido 20
 - instruções para instalação 8
 - instruções para operação do computador 44
 - instruções sobre ventilação 44
- L**
 - localização do número de identificação do produto 7
 - localização do número de série 7
- M**
 - memória
 - especificações 13
 - Especificações para SODIMMs 13
 - instalação 13
 - máxima 13
 - ordem de instalação de memória 14
 - slots 13
 - módulo de WLAN
 - instalação 25
 - remoção 25
 - montagem do computador 40
 - mouse
 - sincronização sem fio 41
- O**
 - Orifício para montagem VESA 40
- P**
 - painel de acesso
 - reinstalação 11
 - remoção 10
 - preparação para transporte 45
- R**
 - remoção
 - bateria 35
 - módulo de WLAN 25
 - painel de acesso do computador 10
 - SODIMMs 15, 35
 - unidade de disco rígido 18
 - unidade de estado sólido 20
- S**
 - sincronização do teclado e mouse sem fio 41
 - SODIMM
 - especificações 13
 - SODIMMs
 - instalação 15, 35
 - remoção 15, 35
 - substituição da bateria 35
- T**
 - teclado
 - sincronização sem fio 41
 - trava
 - instalação 39
 - trava de segurança
 - instalação 39
- U**
 - unidade de disco rígido
 - instalação 18
 - remoção 18
 - unidade de estado sólido
 - instalação 20
 - remoção 20