



## Ръководство за справки по хардуера

Мини настолен компютър HP EliteDesk 800 G2

Мини настолен компютър HP EliteDesk 705 G2

Мини настолен компютър HP ProDesk 600 G2

Мини настолен компютър HP ProDesk 400 G2

© Copyright 2015 Hewlett-Packard Development Company, L.P.

Microsoft и Windows са регистрирани търговски марки или търговски марки на Microsoft Corporation в САЩ и/или други страни.

Информацията, съдържаща се тук, подлежи на промяна без предизвестие. Единствените гаранции за продуктите и услугите на HP са изложени в бюлетините за пряка гаранция, придружаващи въпросните продукти или услуги. Нищо, съдържащо се в този документ, не следва да се тълкува като даване на допълнителна гаранция. HP не носи отговорност за технически или редакционни грешки или пропуски в настоящия текст.

Първо издание: юли 2015 г.

Номенклатурен номер на документа:  
822839-261

### **Декларация за продукта**

Това ръководство описва функции, които са общи за повечето модели. Някои функции може да не са налични за вашия компютър.

Не всички функции са налични при всички издания на Windows® 8. Този компютър може да изисква надстроен и/или закупен отделно хардуер, драйвери и/или софтуер, за да можете да се възползвате от пълните възможности на Windows 8. Отидете на <http://www.microsoft.com> за подробности.

Този компютър може да изисква надстроен и/или закупен отделно хардуер и/или DVD устройство за инсталиране на софтуера на Windows 7, за да можете да се възползвате от пълните възможности на Windows 7. Отидете на <http://windows.microsoft.com/en-us/windows7/get-know-windows-7> за подробности.

### **Условия, свързани със софтуера**


С инсталирането, копирането, изтеглянето или използването по друг начин на който и да било софтуерен продукт, предварително инсталиран на този компютър, вие се съгласявате да спазвате условията на лицензионното споразумение за крайния потребител (EULA) на HP. Ако не приемете тези лицензионни условия, единственото обезщетение е да върнете целия неизползван продукт (хардуер и софтуер) в рамките на 14 дни, за да получите възстановяване на сумата, което подлежи на правилата за възстановяване на сумата от мястото на покупката.


За по-подробна информация или за заявяване на пълното възстановяване на сумата, платена за компютъра, ви молим да се обърнете към локалната търговска точка (продавача).

## Информация за настоящето издание

Това ръководство предоставя основна информация за надстройка на бизнес компютър HP мини.

---

 **ПРЕДУПРЕЖДЕНИЕ!** Обозначеният по този начин текст показва, че неизпълняването на инструкциите може да причини наранявания или смърт.

 **ВНИМАНИЕ:** Обозначеният по този начин текст показва, че неизпълняването на инструкциите може да причини повреда на оборудването или загуба на информация.

 **ЗАБЕЛЕЖКА:** Обозначеният по този начин текст предоставя важна допълнителна информация.

---



---

# Съдържание

<b>1 Характеристики на продукта</b> .....	<b>1</b>
Стандартни конфигурационни характеристики .....	1
Компоненти на предния панел (EliteDesk 800 и ProDesk 600) .....	2
Компоненти на предния панел (EliteDesk 705) .....	3
Компоненти на предния панел (ProDesk 400) .....	4
Компоненти на задния панел (EliteDesk 800, EliteDesk 705 и ProDesk 600) .....	5
Компоненти на задния панел (ProDesk 400) .....	6
Местоположение на серийния номер .....	7
<b>2 Надграждане на хардуера</b> .....	<b>8</b>
Функции, свързани с обслужването .....	8
Бележки за внимание и предупреждения .....	8
Свързване на кабела за променливотоково захранване .....	10
Демонтиране на панела за достъп до компютъра .....	11
Смяна на панела за достъп до компютъра .....	12
Промяна от настолна към изправена конфигурация .....	13
Монтиране на допълнителна памет .....	14
SODIMM модули .....	14
Спецификации на SODIMM .....	14
Разпределение на SODIMM модулите в гнездата .....	15
Монтиране на SODIMM модули .....	16
Отстраняване и смяна на твърд диск .....	19
Смяна на немагнитен твърд диск (SSD) M.2 PCIe .....	21
Смяна на WLAN модула .....	26
Монтиране на външна антена .....	31
Смяна на батерията .....	36
Монтиране на защитно заключване .....	40
Свързване на компютъра към монтажно устройство .....	41
Синхронизиране на безжичната оптична клавиатура или мишка .....	42

<b>Приложение а Електростатично разреждане .....</b>	<b>44</b>
Предотвратяване на повреда от статично електричество .....	44
Начини за заземяване .....	44
<b>Приложение б Указания за работа с компютъра, редовна грижа и подготовка за транспортиране .....</b>	<b>45</b>
Указания за работа с компютъра и редовна грижа .....	45
Подготовка за транспортиране .....	46
<b>Азбучен указател .....</b>	<b>47</b>

---

# 1 Характеристики на продукта

## Стандартни конфигурационни характеристики

Характеристиките се различават според модела. За пълен списък на инсталирания на компютъра софтуер и хардуер стартирайте помощната програма за диагностика (включена само към някои модели на компютри).

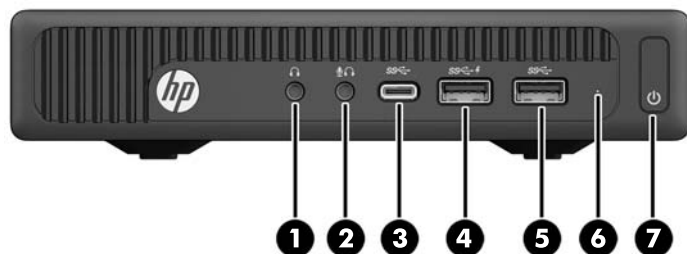



---






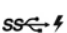
**ЗАБЕЛЕЖКА:** Този модел компютър може да се използва във вертикална или хоризонтална конфигурация. Стойката за вертикалната конфигурация се продава отделно.

---

## Компоненти на предния панел (EliteDesk 800 и ProDesk 600)



 **ЗАБЕЛЕЖКА:** Вашият модел компютър може малко да се различава от илюстрациите в този раздел.

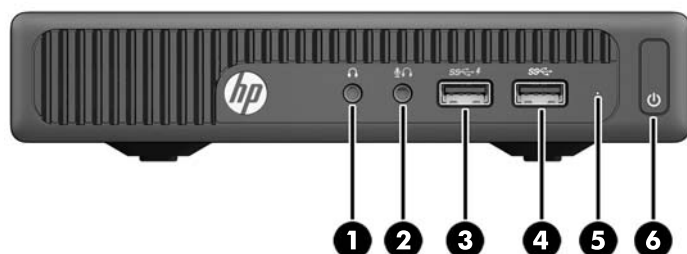
1	 Съединител за слушалки	5	 USB 3.0 порт
2	 Конектор за микрофон или за слушалки (софтуерът е по избор, режимът по подразбиране е за микрофон)	6	Индикатор за активност на твърдия диск
3	 USB 3.0 порт тип C	7	 Двупозиционен бутон за захранване
4	 USB 3.0 порт за зареждане		


**ЗАБЕЛЕЖКА:** USB 3.0 портът за зареждане осигурява и ток за зареждане на устройства като смартфони, например. Ток за зареждане има винаги когато кабелът за променливотоково захранване е включен към системата, дори когато системата е изключена.




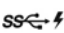

**ЗАБЕЛЕЖКА:** Индикаторът за захранване обикновено свети в бяло, когато има захранване. Ако мига в червено, има проблем с компютъра и той показва код за диагностика. За да изтълкувате кода, вижте *Ръководството за поддръжка и техническо обслужване*.



## Компоненти на предния панел (EliteDesk 705)



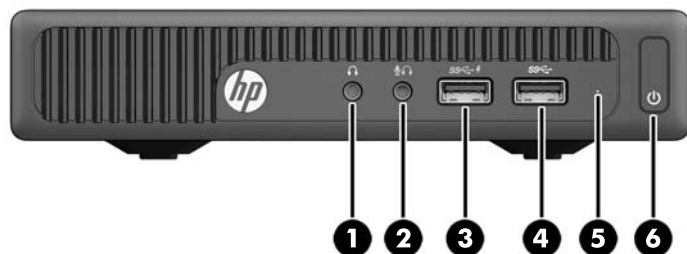
 **ЗАБЕЛЕЖКА:** Вашият модел компютър може малко да се различава от илюстрациите в този раздел.


1		Съединител за слушалки	4		USB 3.0 порт
2		Съединител за микрофон	5		Индикатор за активност на твърдия диск
3		USB 3.0 порт за зареждане	6		Двупозиционен бутон за захранване






**ЗАБЕЛЕЖКА:** USB 3.0 портът за зареждане осигурява и ток за зареждане на устройства като смартфони, например. Ток за зареждане има винаги когато кабелът за променливотоково захранване е включен към системата, дори когато системата е изключена.

**ЗАБЕЛЕЖКА:** Индикаторът за захранване обикновено свети в бяло, когато има захранване. Ако мига в червено, има проблем с компютъра и той показва код за диагностика. За да изтълкувате кода, вижте *Ръководството за поддръжка и техническо обслужване*.

## Компоненти на предния панел (ProDesk 400)



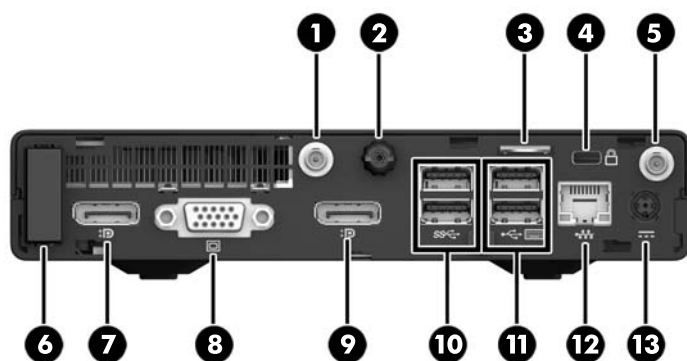
 **ЗАБЕЛЕЖКА:** Вашият модел компютър може малко да се различава от илюстрациите в този раздел.


1		Съединител за слушалки	4		USB 3.0 порт
2		Съединител за микрофон	5		Индикатор за активност на твърдия диск
3		USB 3.0 порт за зареждане	6		Двупозиционен бутон за захранване




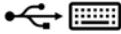



**ЗАБЕЛЕЖКА:** USB 3.0 портът за зареждане осигурява и ток за зареждане на устройства като смартфони, например. Ток за зареждане има винаги когато кабелът за променливотоково захранване е включен към системата, дори когато системата е изключена.

**ЗАБЕЛЕЖКА:** Индикаторът за захранване обикновено свети в бяло, когато има захранване. Ако мига в червено, има проблем с компютъра и той показва код за диагностика. За да изтълкувате кода, вижте *Ръководството за поддръжка и техническо обслужване*.


## Компоненти на задния панел (EliteDesk 800, EliteDesk 705 и ProDesk 600)

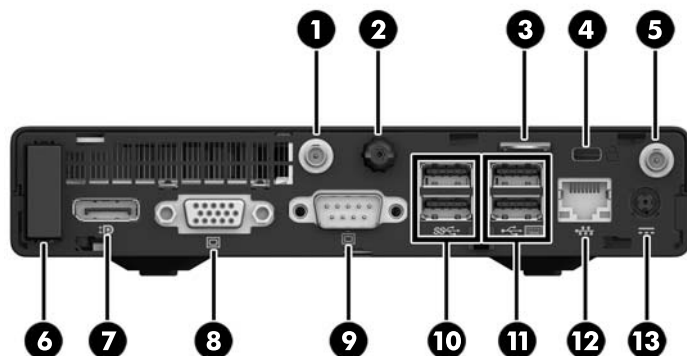







 **ЗАБЕЛЕЖКА:** Вашият модел компютър може малко да се различава от илюстрациите в този раздел.

1	Конектор за външна антена	8		Съединител за монитор VGA
2	Специален винт	9		DisplayPort (по подразбиране, показан), HDMI или сериен конектор
3	Скоба за заключване	10		USB 3.0 портове (2) (сини)
4	 Слот за фиксиране на кабелите	11		USB 2.0 конектори (2) (черни)
5	Конектор за външна антена	12		Мрежов съединител RJ-45
6	Капак на антената	13		Извод за захранване
7	 DisplayPort конектор за монитор			

## Компоненти на задния панел (ProDesk 400)

 **ЗАБЕЛЕЖКА:** Вашият модел компютър може малко да се различава от илюстрациите в този раздел.



1	Конектор за външна антена	8		Съединител за монитор VGA
2	Специален винт	9		Сериен порт
3	Скоба за заключване	10		USB 3.0 портове (2) (сини)
4	 Слот за фиксиране на кабелите	11		USB 2.0 конектори (2) (черни)
5	Конектор за външна антена	12		Мрежов съединител RJ-45
6	Капак на антената	13		Извод за захранване
7	 DisplayPort конектор за монитор			

## Местоположение на серийния номер

Всеки компютър има уникален сериен номер и продуктов идентификатор, които се намират от външната страна на компютъра. Пазете тези номера, защото може да ви потрябват, когато имате нужда да се обърнете за помощ към отдела за обслужване на клиенти.



## 2 Надграждане на хардуера

### Функции, свързани с обслужването

Този компютър има функции, които улесняват надстройката и сервизното му обслужване. За повечето инсталационни процедури, описани в този раздел, не са необходими инструменти.

### Бележки за внимание и предупреждения

Преди да извършите надграждане, не забравяйте да прочетете всички приложими инструкции, бележки за внимание и предупреждение в това ръководство.

**⚠ ПРЕДУПРЕЖДЕНИЕ!** За да намалите риска от нараняване от токов удар, горещи повърхности или пожар:

Извадете кабела за променливотоково захранване от електрическия контакт и оставете вътрешните системни компоненти да се охладят, преди да ги докоснете.

Не включвайте телекомуникационни или телефонни конектори в буксите на мрежовия интерфейс контролер (NIC).

Не изключвайте заземяващия щепсел на променливотоковия захранващ кабел. Заземяващият щепсел е важно предпазно съоръжение.

Включвайте кабела за променливотоково захранване в заземен (замасен) електрически контакт, който е лесно достъпен по всяко време.

За да намалите риска от сериозни наранявания, прочетете *Ръководството за безопасна и удобна работа*. То описва правилната настройка на работна станция, стойка, здравни и работни навици на компютърните потребители и предоставя важна информация за електрическата и механичната безопасност. Ръководството може да бъде намерено в интернет на адрес <http://www.hp.com/ergo>.

**⚠ ПРЕДУПРЕЖДЕНИЕ!** Активни и движещи се части във вътрешността.

Изключвайте захранването на оборудването преди свалянето на кутията.

Монтирайте обратно и фиксирайте кутията, преди да подавате захранване към оборудването.

**⚠ ВНИМАНИЕ:** Статичното електричество може да повреди електрическите компоненти на компютъра и допълнителното оборудване. Преди да започнете тези процедури, се уверете, че сте се разредили от статично електричество, като докоснете за кратко заземен метален обект. За още информация вижте [Електростатично разреждане на страница 44](#).

Когато компютърът е включен към променливотоков захранващ източник, дънната платка винаги е под напрежение. Трябва да извадите кабела за променливотоково захранване от захранващия източник преди да отворите компютъра, за да предотвратите повреждане на вътрешните компоненти.



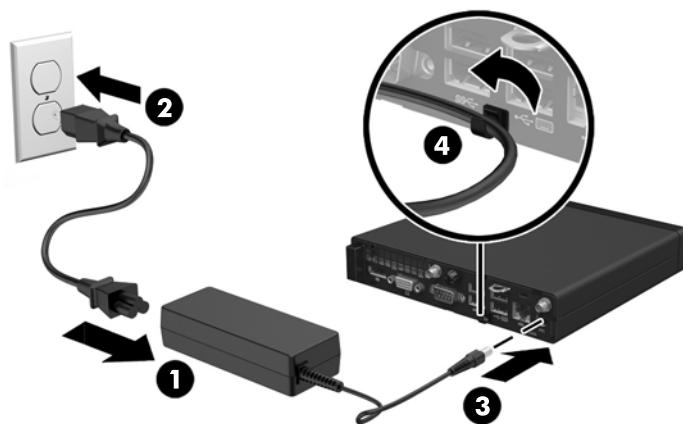
**ЗАБЕЛЕЖКА:** Вашият модел компютър може малко да се различава от илюстрациите в тази глава.

---

## Свързване на кабела за променливотоково захранване

Когато свързвате променливотоковия адаптер, е важно да следвате описаните по-долу стъпки, за да сте сигурни, че захранващият кабел няма да се откачи от компютъра.

1. Свържете женския край на кабела за променливотоково захранване към променливотоковия адаптер (1).
2. Включете другия край на кабела за променливотоково захранване в електрически контакт (2).
3. Свържете кръглия жак на кабела на променливотоковия адаптер към извода за захранването в задната част на компютъра (3).
4. Прекарайте кабела на променливотоковия адаптер през крепежната скоба, за да предотвратите изключването на кабела на променливотоковия адаптер кабел от компютъра (4).



**⚠ ВНИМАНИЕ:** Ако не осигурите кабела на променливотоковия адаптер чрез крепежната скоба, кабелът може да се изключи и това да доведе до загуба на данни.



## Демонтиране на панела за достъп до компютъра

За да получите достъп до вътрешните компоненти, трябва да свалите панела за достъп:

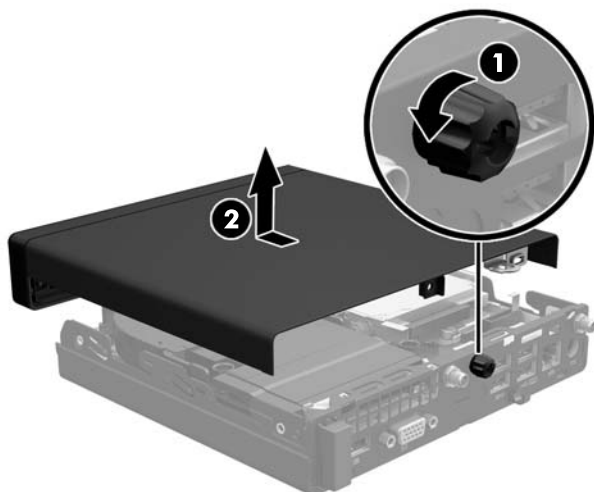
1. Отстранете/освободете всички защитни механизми, които пречат за отварянето на компютъра.
2. Извадете от компютъра всички сменяеми носители, като например USB флаш устройства.
3. Изключете компютъра чрез операционната система, след което изключете и външните устройства.
4. Изключете кабела за променливотоково захранване от електрическия контакт и разкачете външните устройства.

---

**⚠ ВНИМАНИЕ:** Независимо дали компютърът е включен или изключен, дънната платка винаги е под напрежение докато системата е включена в работещ електрически контакт. Трябва да изключите кабела за променливотоково захранване, за да предотвратите повреждане на вътрешните компоненти на компютъра.

---

5. Ако компютърът е поставен на стойка, отстранете го от стойката и го поставете да легне.
6. Развийте винта в задната част на компютъра (1).
7. Плъзнете панела напред и го извадете от компютъра (2).



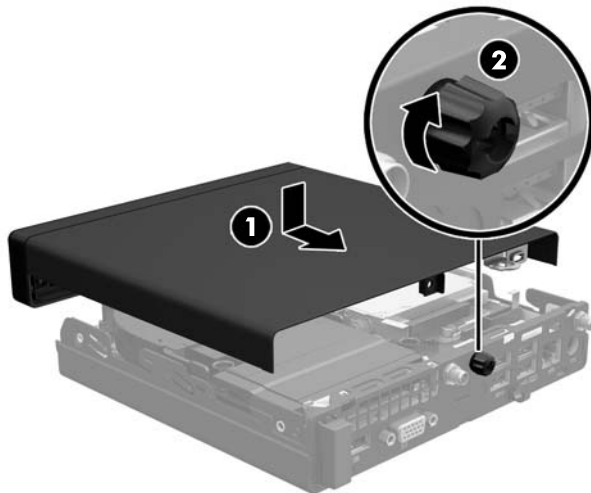
---


**📝 ЗАБЕЛЕЖКА:** Вашият модел компютър може малко да се различава от илюстрациите в този раздел.

---

## Смяна на панела за достъп до компютъра

1. Поставете панела върху компютъра и го плъзнете назад (1).
2. Затегнете специалния винт (2), за да фиксирате панела на място.



 **ЗАБЕЛЕЖКА:** Вашият модел компютър може малко да се различава от илюстрациите в този раздел.

## Промяна от настолна към изправена конфигурация

Компютърът може да се ползва във вертикална конфигурация с допълнителна стойка, която може да се закупи от HP.

1. Отстранете/освободете всички защитни механизми, които пречат на отварянето на компютъра.
2. Извадете от компютъра всички сменяеми носители, като например USB флаш устройства.
3. Изключете компютъра чрез операционната система, след което изключете и външните устройства.
4. Изключете кабела за променливотоково захранване от електрическия контакт и разкачете външните устройства.

---

**⚠ ВНИМАНИЕ:** Независимо дали компютърът е включен или изключен, дънната платка винаги е под напрежение докато системата е включена в работещ електрически контакт. Трябва да изключите кабела за променливотоково захранване, за да предотвратите повреждане на вътрешните компоненти на компютъра.

---

5. Ориентирайте компютъра така, че дясната му страна да е насочена надолу и го поставете в допълнителната стойка.



---

**📝 ЗАБЕЛЕЖКА:** За да стабилизирате компютъра във вертикална ориентация, HP препоръчва ползването на допълнителната вертикална стойка.

---

6. Свържете отново кабела за променливотоково захранване и външните устройства и след това включете компютъра.

---

**📝 ЗАБЕЛЕЖКА:** От всички страни трябва да има поне 10,2 см свободно пространство без близки предмети.

---

7. Заклучете защитните устройства, които са били освободени при изваждането на панела за достъп.

## Монтиране на допълнителна памет

Компютърът е снабден с двойни редови модули с памет с малък контур (SODIMM).

### SODIMM модули

В гнездата за памет на дънната платка могат да се поставят до два стандартни SODIMM модула. В тези гнезда предварително е инсталиран поне един SODIMM модул. За да постигнете максималния обем поддържана памет, можете да запълните дънната платка с до 32 GB памет (EliteDesk 800 и ProDesk 600) или 16 GB (EliteDesk 705 и ProDesk 400).

### Спецификации на SODIMM

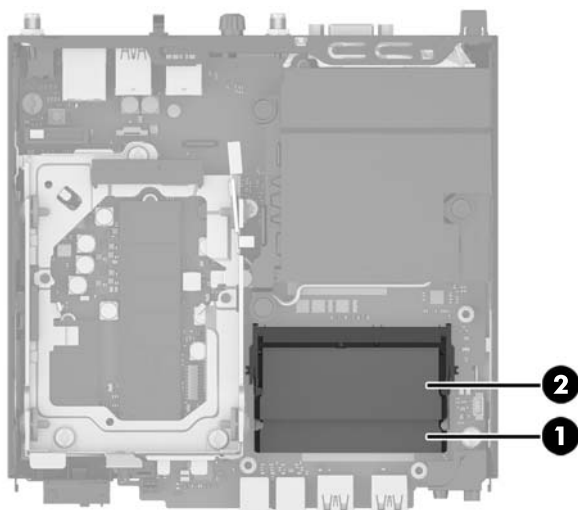
За правилната работа на системата SODIMM модулите трябва да отговарят на следните изисквания:

	EliteDesk 800 и ProDesk 600	EliteDesk 705	ProDesk 400
<b>SODIMM</b>	1,2-волтови DIMM модули тип DDR4-SDRAM	1,5-волтови DIMM DDR3-SDRAM или 1,35-волтови DIMM (с ниско потребление на енергия) DDR3L-SDRAM	1,2-волтови DIMM модули тип DDR4-SDRAM
<b>Съответствие</b>	небуферирани, без ECC, съвместими с PC4-17000 DDR4-2133 MHz	небуферирани, без ECC, съвместими с PC3-12800 DDR3/DDR3L-1600 MHz	небуферирани, без ECC, съвместими с PC4-17000 DDR4-2133 MHz
<b>Щифтове</b>	стандартни с 288 крачета, съдържащи задължителните спецификации съгласно Обединения инженерен съвет по електронни устройства (JEDEC)	стандартни с 240 крачета, съдържащи задължителните спецификации съгласно Обединения инженерен съвет по електронни устройства (JEDEC)	стандартни с 288 крачета, съдържащи задължителните спецификации съгласно Обединения инженерен съвет по електронни устройства (JEDEC)
<b>Поддръжка на клиенти</b>	да поддържат закъснение на CAS 15 DDR4 2133 MHz (синхронизация 15-15-15)	да поддържат закъснение на CAS 11 DDR3/DDR3L 1600 MHz (синхронизация 11-11-11)	да поддържат закъснение на CAS 15 DDR4 2133 MHz (синхронизация 15-15-15)
<b>Гнезда</b>	2	2	2
<b>Максимална памет</b>	32 GB	16 GB	32 GB
<b>Поддържа се</b>	Едностранны и двустранни DIMM модули 512 Mbit, 1 Gbit и 2 Gbit технологии на памет без ECC		
<b>Забележка</b>	Системата няма да работи правилно, ако монтирате неподдържана DIMM памет. Поддържа се DIMM модули, съставени от x8 и x16 DDR устройства; Не се поддържат DIMM модули, съставени от x4 SDRAM.		

HP предлага надграждане на паметта за този компютър и препоръчва клиентът да поръча от нея, за да избегне проблеми с несъвместимост на неподдържани паметни на трети производители.

## Разпределение на SODIMM модулите в гнездата

На дънната платка има два SODIMM сокета, по един на канал. Сокетите са обозначени с DIMM1 и DIMM3. Сокетът DIMM1 работи в канал на памет B. Сокетът DIMM3 работи в канал за памет A.



Елем.	Описание	Етикет на системната платка	Цвят на гнездото
1	SODIMM1 цокъл, канал B	DIMM1	Черен
2	SODIMM3 цокъл, канал A	DIMM3	Черен

В зависимост от това как са инсталирани SODIMM модулите, паметта на системата автоматично ще работи в едноканален режим, в двуканален режим или в „гъвкав“ режим.

- Ако SODIMM модулите са поставени само в един канал, системата ще работи в едноканален режим.
- Системата ще работи в по-високопроизводителния двуканален режим, ако общият капацитет на паметта на SODIMM модулите в Канал A е равен на общия капацитет на паметта на SODIMM модулите в Канал B.
- Системата ще работи в „гъвкав“ режим, ако общата памет на SODIMM модулите в канал не е равна на общата памет на SODIMM модулите в канал B. В „гъвкав“ режим каналът с най-малко памет описва общия обем на паметта, зададена като двуканална, а останалата част се задава като едноканална. Ако един канал има повече памет от другия, по-големият обем трябва да бъде в Канал A.
- Максималната работна скорост се определя от най-бавния SODIMM модул в системата, независимо от режима.

## Монтиране на SODIMM модули

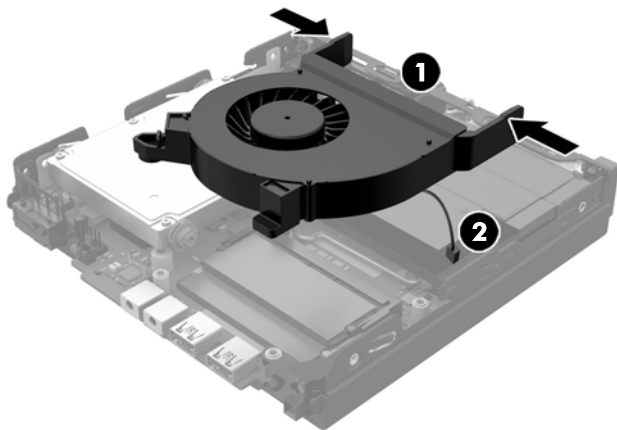
**⚠ ВНИМАНИЕ:** Трябва да изключите кабела за променливотоково захранване и да изчакате около 30 секунди захранването да отпадне, преди да добавяте или изваждате модули с памет. Независимо дали компютърът е включен или изключен, модулите с памет винаги са под напрежение докато компютърът е включен в работещ електрически контакт. Добавянето или изваждането на модули с памет, докато са под напрежение, може напълно да повреди модулите с памет или дънната платка.

Гнездата за модулите памет имат позлатени метални контакти. При надстройката на памет е важно да се използват модули памет с позлатени контакти за предотвратяване на корозия и/или окисляване в резултат на контакта между несъвместими един с друг метали.

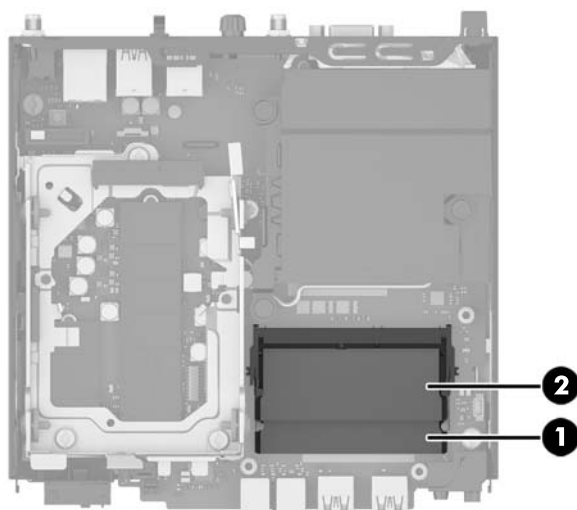
Статичното електричество може да повреди електронните компоненти на компютъра и допълнителните платки. Преди да започнете тези процедури, се уверете, че сте се разредили от статично електричество, като докоснете за кратко заземен метален обект. За още информация вижте [Електростатично разреждане на страница 44](#).

При работата с модул памет внимавайте да не докоснете контактите му. В този случай може да повредите модула.

1. Отстранете/освободете всички защитни механизми, които пречат на отварянето на компютъра.
2. Извадете от компютъра всички сменяеми носители, като например USB флаш устройства.
3. Изключете компютъра чрез операционната система, след което изключете и външните устройства.
4. Изключете кабела за променливотоково захранване от електрическия контакт и разкачете външните устройства.
5. Ако компютърът е поставен на стойка, отстранете го от стойката и го поставете да легне.
6. Извадете панела за достъп на компютъра.
7. Натиснете ключовете на вентилатора при двете стрелки (1), за да освободите на вентилатора.
8. Изключете куплунга на вентилатора от дънната платка (2), след което повдигнете и извадете вентилатора от шасито.

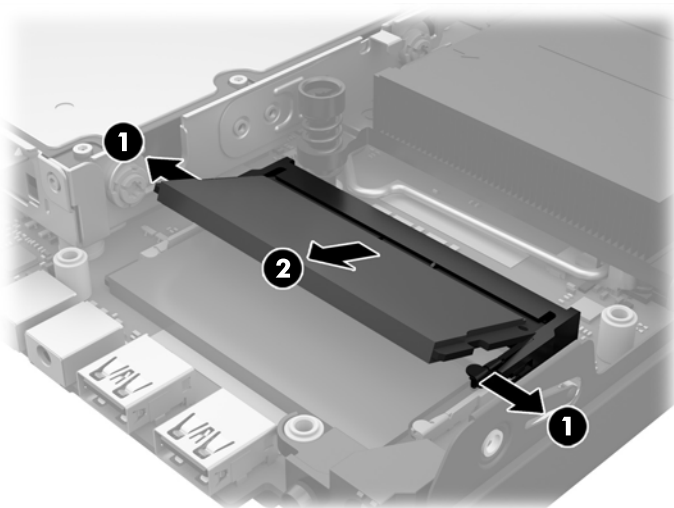


9. Намерете модулите с памет на дънната платка.

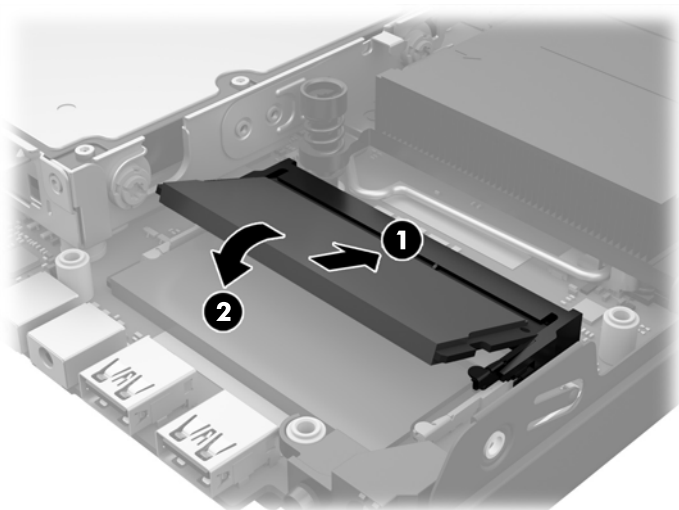



Елем.	Описание	Етикет на системната платка	Цвят на гнездото
1	SODIMM1 цокъл, канал B	DIMM1	Черен
2	SODIMM3 цокъл, канал A	DIMM3	Черен

- 10.** За демонтаж на SODIMM, натиснете навън двете закопчалки от всяка страна на SODIMM модула (1) и след това издърпайте SODIMM модула от гнездото (2).

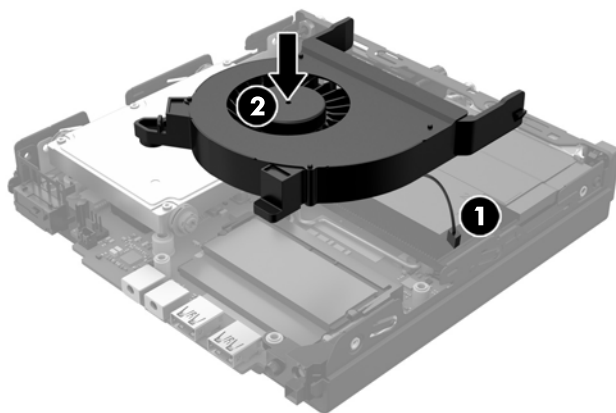


11. Плъзнете новия SODIMM модул в цокъла под ъгъл от приблизително 30° (1), а след това натиснете SODIMM модула надолу (2), за да се фиксират закопчалките на местата си.



 **ЗАБЕЛЕЖКА:** Модулът памет може да се инсталира само по един начин. Прорезът на самия модул трябва да съвпадне с този на гнездото.

12. Свържете куплунга на вентилатора към дънната платка (1).
13. Поставете вентилатора на място и го натиснете надолу, за да щракнат ключалките (2).




14. Затворете панела за достъп.
15. Ако компютърът е на стойка, поставете обратно стойката.
16. Включете кабела за променливотоково захранване и включете компютъра.
17. Поставете отново всички защитни механизми, които са били освободени при махането на капака или панела за достъп на компютъра.


При следващото включване на компютъра допълнителната памет автоматично ще се открие.



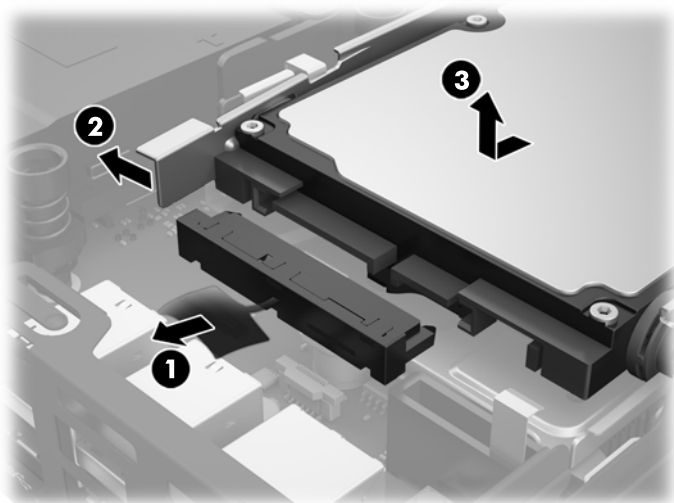
## Отстраняване и смяна на твърд диск

 **ЗАБЕЛЕЖКА:** Преди да извадите стария твърд диск, не забравяйте да архивирате данните от него, така че да можете да ги прехвърлите на новия твърд диск.

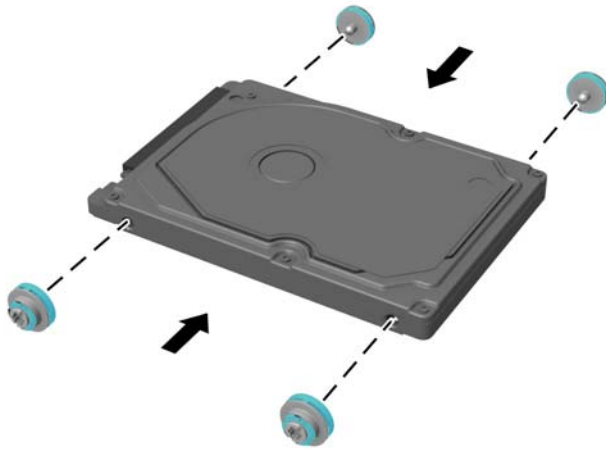
1. Отстранете/освободете всички защитни механизми, които препятстват отварянето на компютъра.
2. Извадете от компютъра всички сменяеми носители, като например USB флаш устройства.
3. Изключете компютъра чрез операционната система, след което изключете и външните устройства.
4. Изключете кабела за променливотоково захранване от електрическия контакт и разкачете външните устройства.

 **ВНИМАНИЕ:** Независимо дали компютърът е включен или изключен, дънната платка винаги е под напрежение докато системата е включена в работещ електрически контакт. Трябва да изключите кабела за променливотоково захранване, за да предотвратите повреждане на вътрешните компоненти на компютъра.

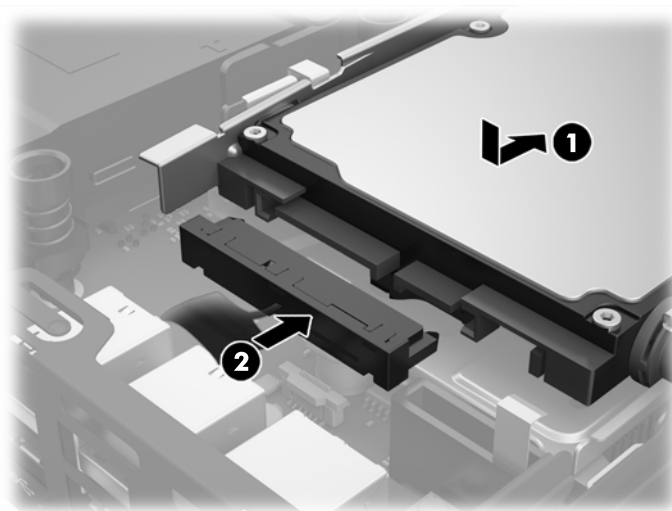
5. Ако компютърът е поставен на стойка, отстранете го от стойката.
6. Извадете панела за достъп на компютъра.
7. Издърпайте синия палец (1), за да изключите захранването и кабела за данни от твърдия диск.
8. Издърпайте лоста за освобождаване, разположен до задната част на твърдия диск, настрани от твърдия диск (2). Докато издърпвате лоста за освобождаване, плъзнете диска назад, докато спре, и след това извадете твърдия диск от клетката (3).



9. За да инсталирате твърд диск, трябва да прехвърлите сребристите и сините изолиращи монтажни винтове от стария твърд диск на новия.



10. Подравнете водещите винтове с улеите на клетката на дисковото устройство на шасито, натиснете твърдия диск в клетката и след това го плъзнете напред, докато спре и се фиксира на място (1).
11. Свържете захранването и кабела за данни (2) към твърдия диск.



12. Затворете панела за достъп.
13. Ако компютърът е на стойка, поставете обратно стойката.
14. Включете кабела за променливотоково захранване и включете компютъра.
15. Поставете отново всички защитни механизми, които са били освободени при махането на панела за достъп на компютъра.

## Смяна на немагнитен твърд диск (SSD) M.2 PCIe

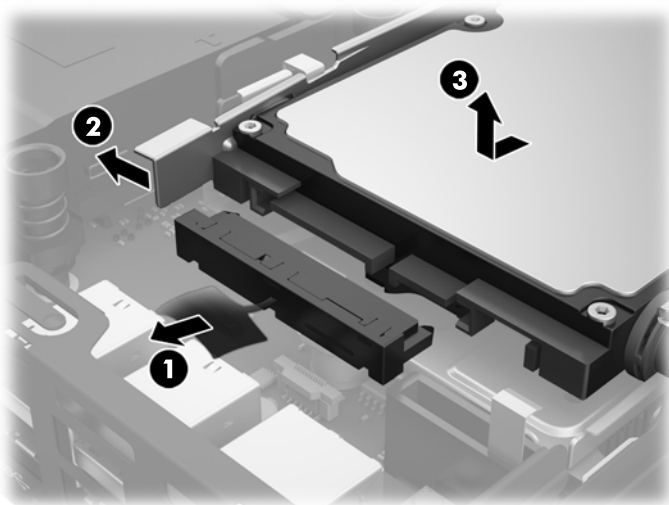
1. Отстранете/освободете всички защитни механизми, които пречат на отварянето на компютъра.
2. Извадете от компютъра всички сменяеми носители, като например USB флаш устройства.
3. Изключете компютъра чрез операционната система, след което изключете и външните устройства.
4. Изключете кабела за променливотоково захранване от електрическия контакт и разкачете външните устройства.

**⚠ ВНИМАНИЕ:** Независимо дали компютърът е включен или изключен, дънната платка винаги е под напрежение докато системата е включена в работещ електрически контакт. Трябва да изключите кабела за променливотоково захранване, за да предотвратите повреждане на вътрешните компоненти на тънкия клиент.

5. Ако компютърът е поставен на стойка, отстранете го от стойката и го поставете да легне.
6. Извадете панела за достъп на компютъра.
7. Издърпайте синия палец (1), за да изключите захранването и кабела за данни от твърдия диск.

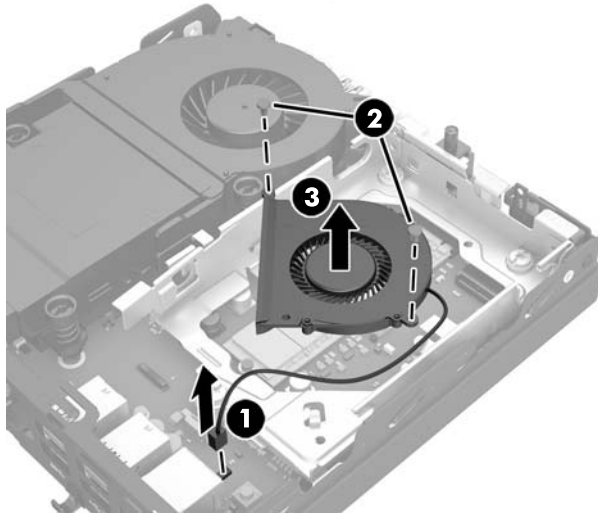
**⚠ ПРЕДУПРЕЖДЕНИЕ!** За да намалите опасността от нараняване от горещи повърхности, оставете вътрешните компоненти да се охладят, преди да ги пипате.

8. Издърпайте и задръжте навън лоста за освобождаване до задната част на твърдия диск (2).
9. Плъзнете устройството назад, докато спре и след това го извадете от клетката (3).

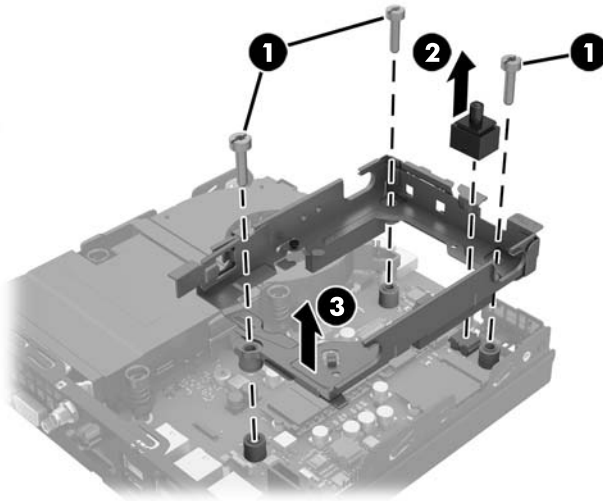


10. Ако вашият модел е EliteDesk 800, отстранете допълнителния вентилатор под твърдия диск.
  - а. Изключете куплунга на вентилатора от дънната платка (1).
  - б. Отстранете двата винта, придържащи допълнителния вентилатор (2).

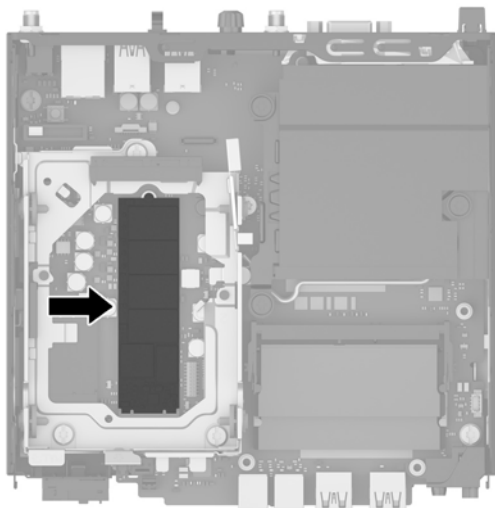
- в.** Извадете вентилатора от шасито (3).



- 11.** Отстранете трите винта, придържащи клетката на твърдия диск към шасито (1).
- 12.** Издърпайте сензора за панела нагоре и го извадете от клетката на твърдия диск (2).
- 13.** Извадете клетката на твърдия диск от шасито (3).



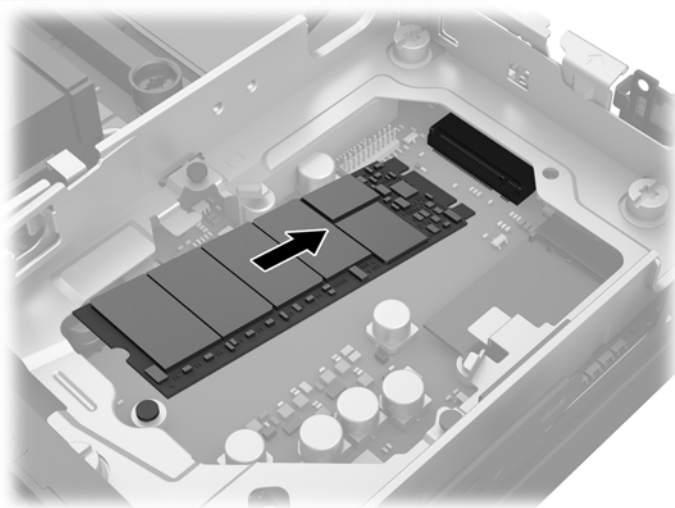
14. Намерете немагнитния твърд диск на дънната платка.



15. Отстранете винта, придържащ немагнитния твърд диск към дънната платка.
16. Хванете немагнитния твърд диск от страни и внимателно го издърпайте от гнездото.
17. Поставете новия немагнитен твърд диск в гнездото на дънната платка.

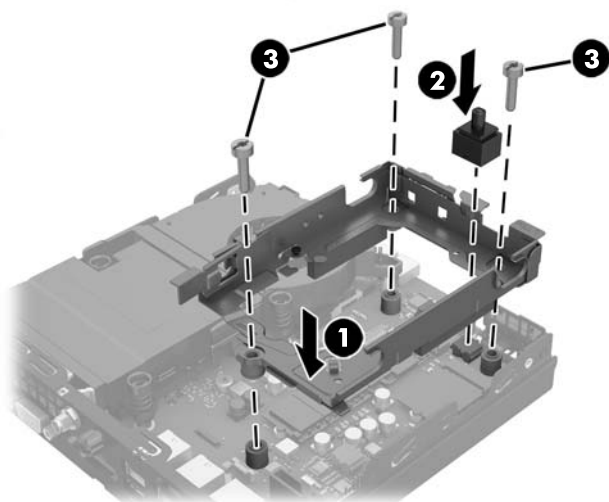
 **ЗАБЕЛЕЖКА:** Немагнитният твърд диск може да бъде инсталиран само по един начин.

18. Натиснете конекторите на немагнитния твърд диск добре в гнездото.
19. Натиснете немагнитния твърд диск към дънната платка и използвайте включения винт, за да го фиксирате.



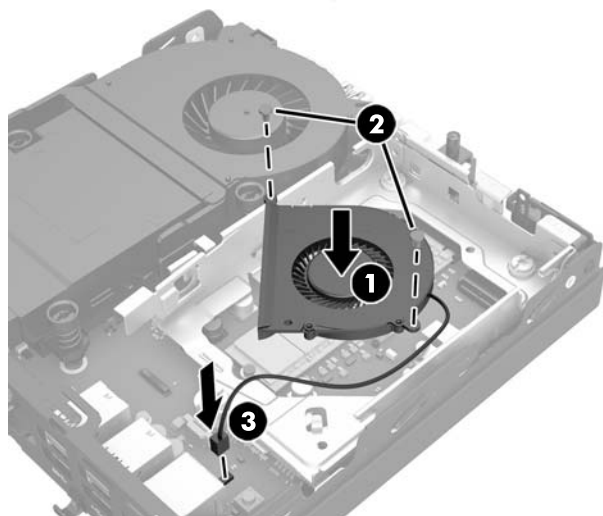
20. Поставете клетката на твърдия диск в шасито (1).
21. Натиснете добре сензора за панела на място (2).

- 22.** С помощта на трите винта фиксирайте клетката на твърдия диск към шасито (3).



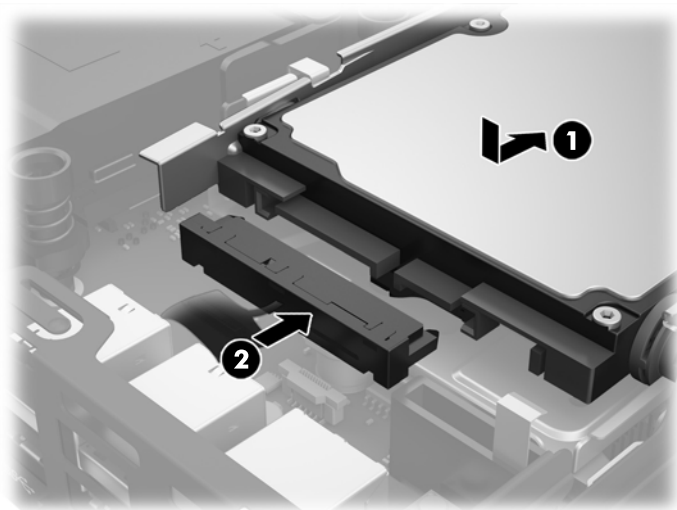
- 23.** Ако вашият модел е EliteDesk 800, сменете допълнителния вентилатор под твърдия диск.

- а.** Поставете вентилатора на място в клетката за твърдия диск (1).
- б.** Затегнете двата винта, за да фиксирате вентилатора към шасито (2).
- в.** Свържете куплунга на вентилатора към дънната платка (3).



- 24.** Подравнете водещите винтове на твърдия диск с улеите на клетката на дисковото устройство, натиснете твърдия диск надолу в клетката и го плъзнете напред, докато спре и застане на място (1).

- 25.** Свържете захранването и кабела за данни (2) към твърдия диск.



- 26.** Затворете панела за достъп.
- 27.** Ако компютърът е на стойка, поставете обратно стойката.
- 28.** Включете кабела за променливотоково захранване и включете компютъра.
- 29.** Поставете отново всички защитни механизми, които са били освободени при махането на капака или панела за достъп на компютъра.

## Смяна на WLAN модула

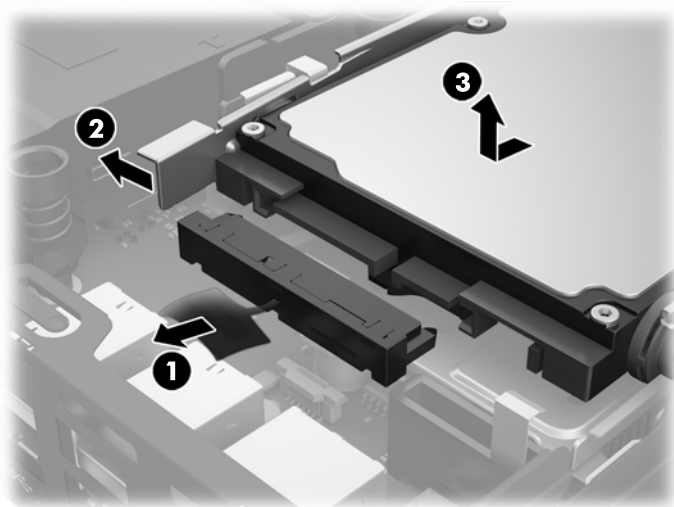
1. Отстранете/освободете всички защитни механизми, които пречат на отварянето на компютъра.
2. Извадете от компютъра всички сменяеми носители, като например USB флаш устройства.
3. Изключете компютъра чрез операционната система, след което изключете и външните устройства.
4. Изключете кабела за променливотоково захранване от електрическия контакт и разкачете външните устройства.

**⚠ ВНИМАНИЕ:** Независимо дали компютърът е включен или изключен, дънната платка винаги е под напрежение докато системата е включена в работещ електрически контакт. Трябва да изключите кабела за променливотоково захранване, за да предотвратите повреждане на вътрешните компоненти на тънкия клиент.

5. Ако компютърът е поставен на стойка, отстранете го от стойката и го поставете да легне.
6. Извадете панела за достъп на компютъра.
7. Издърпайте синия палец (1), за да изключите захранването и кабела за данни от твърдия диск.

**⚠ ПРЕДУПРЕЖДЕНИЕ!** За да намалите опасността от нараняване от горещи повърхности, оставете вътрешните компоненти да се охладят, преди да ги пипате.

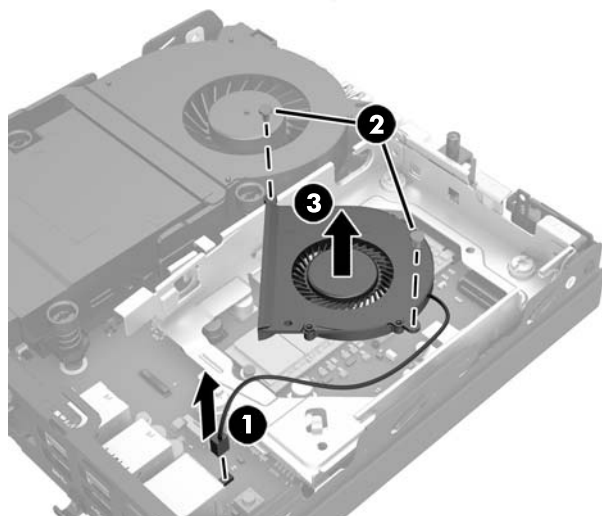
8. Издърпайте и задръжте навън лоста за освобождаване до задната част на твърдия диск (2).
9. Плъзнете устройството назад, докато спре и след това го извадете от клетката (3).



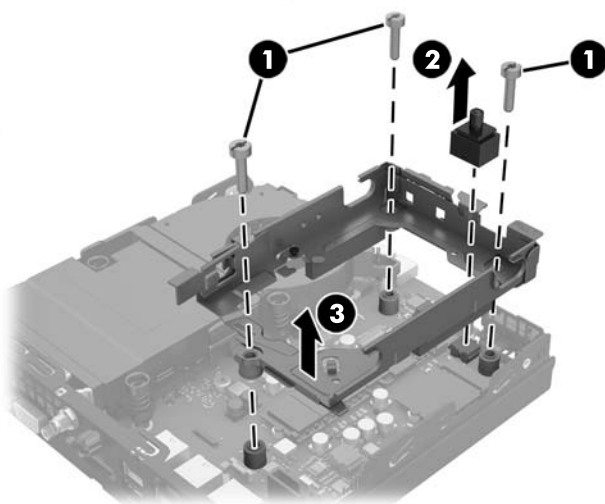
10. Ако вашият модел е EliteDesk 800, отстранете допълнителния вентилатор под твърдия диск.
  - а. Изключете куплунга на вентилатора от дънната платка (1).
  - б. Отстранете двата винта, придържащи допълнителния вентилатор (2).



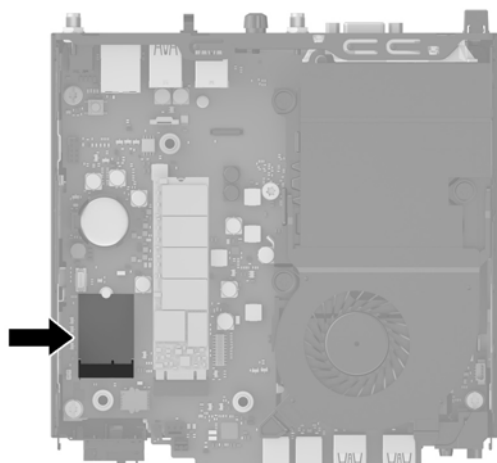
- в.** Извадете вентилатора от шасито (3).




- 11.** Отстранете трите винта, придържащи клетката на твърдия диск към шасито (1).
- 12.** Издърпайте сензора за панела нагоре и го извадете от клетката на твърдия диск (2).
- 13.** Извадете клетката на твърдия диск от шасито (3).



14. Намерете WLAN модула на дънната платка.




15. Откачете и двата кабела за антени от WLAN модула.

 **ЗАБЕЛЕЖКА:** Може да се наложи да използвате малък инструмент, като например пинцети или клещи с дълги челюсти, за да откачите и свържете кабелите на антената.

16. Хванете WLAN модула отстрани и го извадете от гнездото.

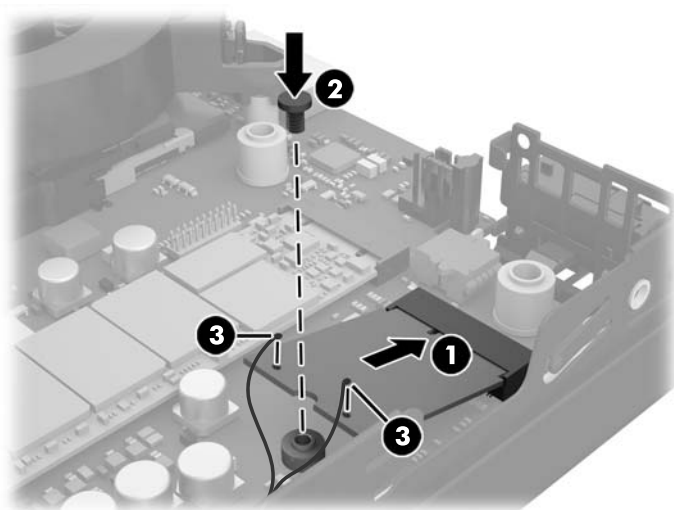
17. Поставете новия WLAN модул в гнездото на дънната платка.

 **ЗАБЕЛЕЖКА:** WLAN модулът може да бъде инсталиран само по един начин.

18. Натиснете добре WLAN конекторите в гнездото (1).

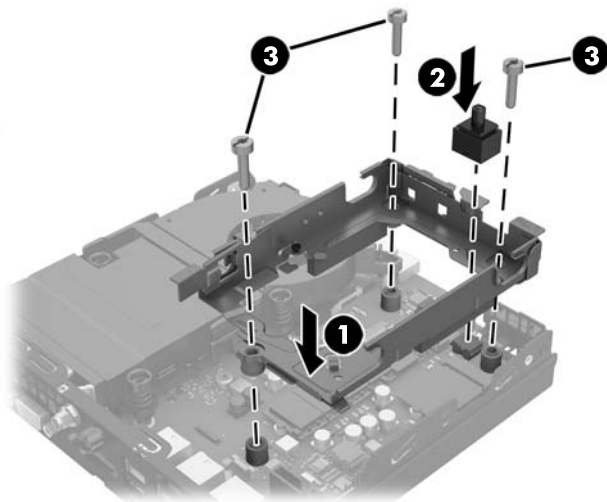
19. Натиснете WLAN модула към дънната платка и използвайте включения винт, за да фиксирате модула (2).

20. Свържете вътрешната антена към конекторите за антената (3) на WLAN модула.

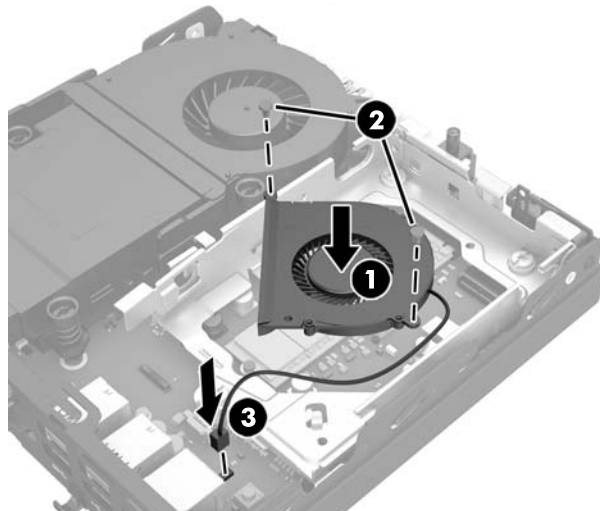


21. Поставете клетката на твърдия диск в шасито (1).

22. Натиснете добре сензора за панела на място (2).
23. С помощта на трите винта фиксирайте клетката на твърдия диск към шасито (3).

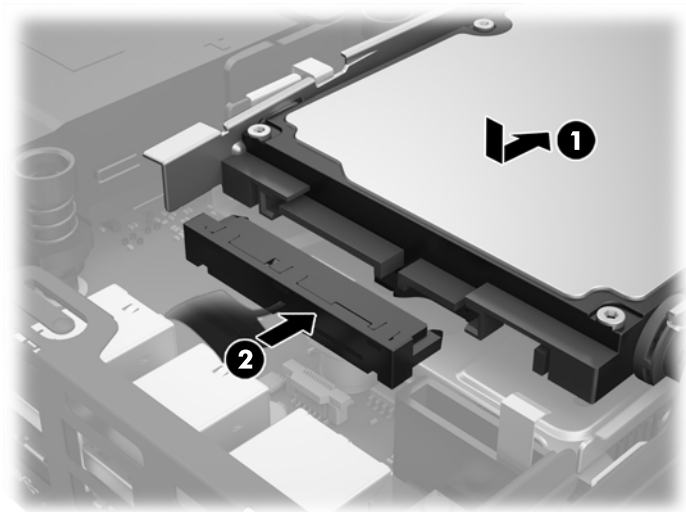


24. Ако вашият модел е EliteDesk 800, сменете допълнителния вентилатор под твърдия диск.
  - а. Поставете вентилатора на място в клетката за твърдия диск (1).
  - б. Затегнете двата винта, за да фиксирате вентилатора към шасито (2).
  - в. Свържете куплунга на вентилатора към дънната платка (3).



25. Подравнете водещите винтове на твърдия диск с улеите на клетката на дисковото устройство, натиснете твърдия диск надолу в клетката и го плъзнете напред, докато спре и застане на място (1).

- 26.** Свържете захранването и кабела за данни (2) към твърдия диск.



- 27.** Затворете панела за достъп.
- 28.** Ако компютърът е на стойка, поставете обратно стойката.
- 29.** Включете кабела за променливотоково захранване и включете компютъра.
- 30.** Поставете отново всички защитни механизми, които са били освободени при махането на капака или панела за достъп на компютъра.

## Монтиране на външна антена

Вътрешните WLAN антени са стандартни за всички модели HP G2 Desktop Mini. Ако компютърът ще бъде инсталиран в метална будка или друго затворено помещение, може би ще предпочетете или ще трябва да използвате външна WLAN антена.

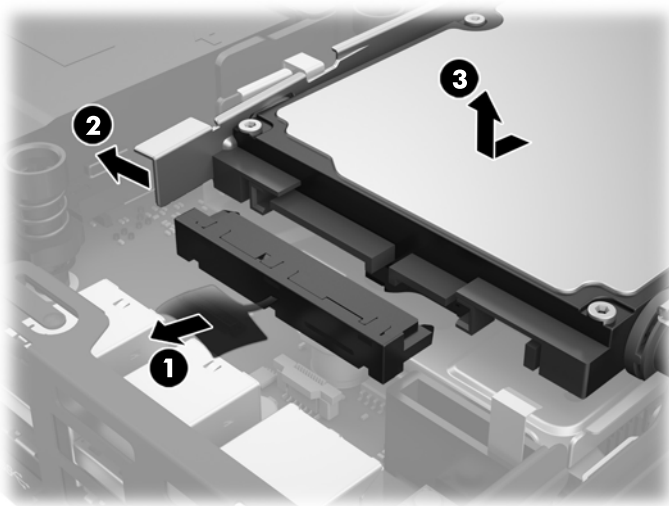
1. Отстранете/освободете всички защитни механизми, които пречат на отварянето на компютъра.
2. Извадете от компютъра всички сменяеми носители, като например USB флаш устройства.
3. Изключете компютъра чрез операционната система, след което изключете и външните устройства.
4. Изключете кабела за променливотоково захранване от електрическия контакт и разкачете външните устройства.

**⚠ ВНИМАНИЕ:** Независимо дали компютърът е включен или изключен, дънната платка винаги е под напрежение докато системата е включена в работещ електрически контакт. Трябва да изключите кабела за променливотоково захранване, за да предотвратите повреждане на вътрешните компоненти на тънкия клиент.

5. Ако компютърът е поставен на стойка, отстранете го от стойката и го поставете да легне.
6. Извадете панела за достъп на компютъра.
7. Издърпайте синия палец (1), за да изключите захранването и кабела за данни от твърдия диск.

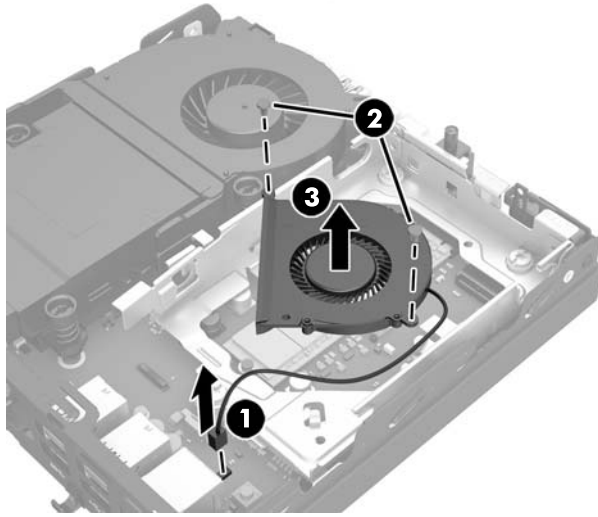
**⚠ ПРЕДУПРЕЖДЕНИЕ!** За да намалите опасността от нараняване от горещи повърхности, оставете вътрешните компоненти да се охладят, преди да ги пипате.

8. Издърпайте и задръжте навън лоста за освобождаване до задната част на твърдия диск (2).
9. Плъзнете устройството назад, докато спре и след това го извадете от клетката (3).

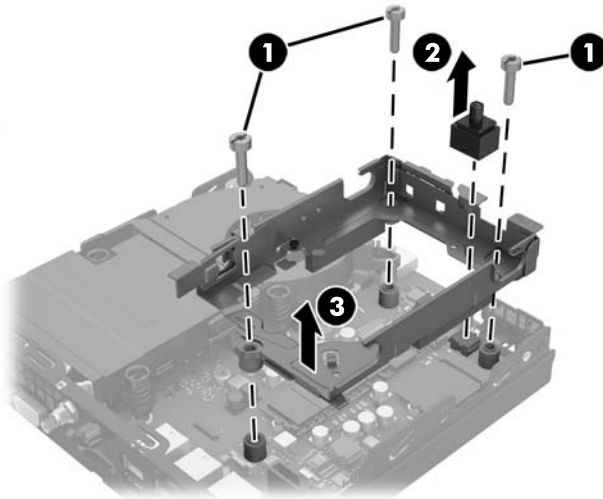


10. Ако вашият модел е EliteDesk 800, отстранете допълнителния вентилатор под твърдия диск.
  - а. Изключете куплунга на вентилатора от дънната платка (1).
  - б. Отстранете двата винта, придържащи допълнителния вентилатор (2).

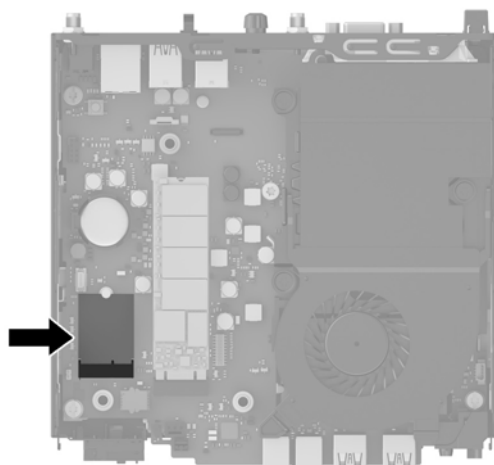
- в.** Извадете вентилатора от шасито (3).



- 11.** Отстранете трите винта, придържащи клетката на твърдия диск към шасито (1).
- 12.** Издърпайте сензора за панела нагоре и го извадете от клетката на твърдия диск (2).
- 13.** Извадете клетката на твърдия диск от шасито (3).



- 14.** Намерете WLAN модула на дънната платка.

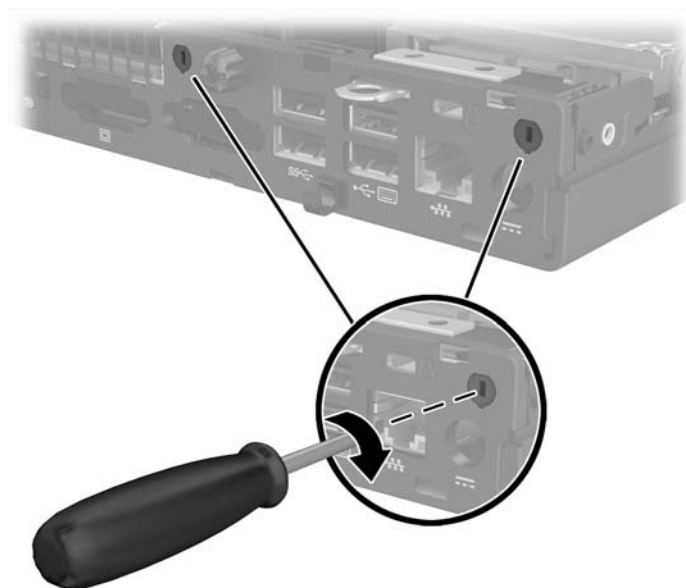


- 15.** Изключете вътрешните антени от WLAN модула.

За инструкции вижте [Смяна на WLAN модула на страница 26](#).

- 16.** Намерете местата и на двете външни антени на задния панел.

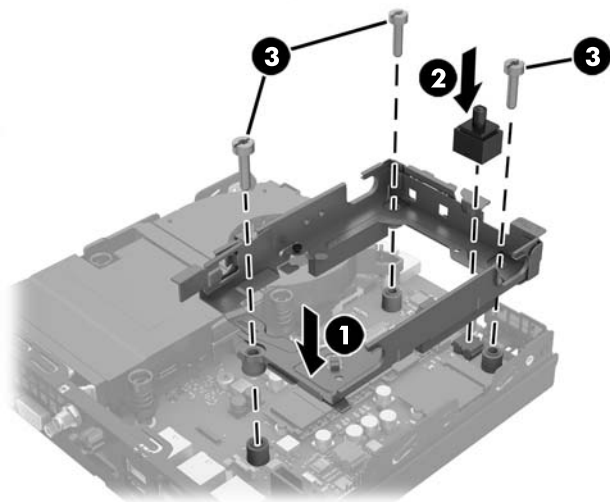
- 17.** Поставете по една отвертка Филипс във всеки отвор и завъртете, за да демонтирате панела.



18. Прокарайте кабела на външната антена през всеки отвор и завинтете антената на място.



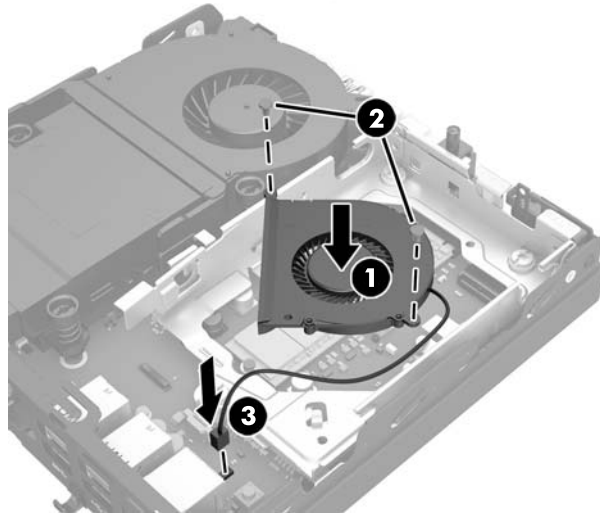
19. Свържете кабелите на външната антена към WLAN модула.
20. Поставете клетката на твърдия диск в шасито (1).
21. Натиснете добре сензора за панела на място (2).
22. С помощта на трите винта фиксирайте клетката на твърдия диск към шасито (3).



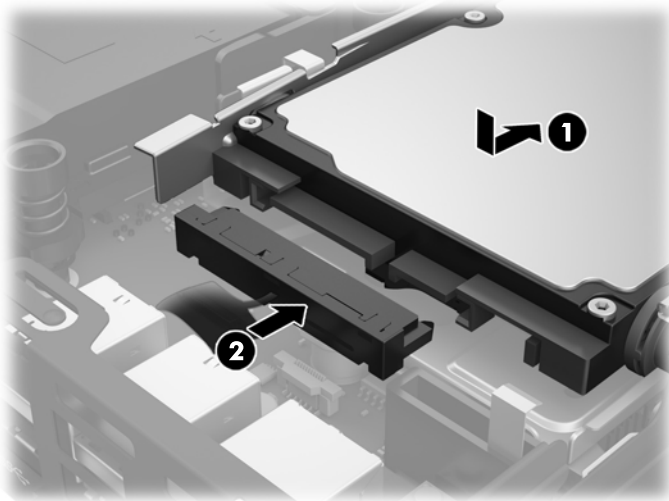
23. Ако вашият модел е EliteDesk 800, сменете допълнителния вентилатор под твърдия диск.
- Поставете вентилатора на място в клетката за твърдия диск (1).
  - Затегнете двата винта, за да фиксирате вентилатора към шасито (2).



- в.** Свържете куплунга на вентилатора към дънната платка (3).



- 24.** Подравнете водещите винтове на твърдия диск с улеите на клетката на дисковото устройство, натиснете твърдия диск надолу в клетката и го плъзнете напред, докато спре и застане на място (1).
- 25.** Свържете захранването и кабела за данни (2) към твърдия диск.



- 26.** Затворете панела за достъп.
- 27.** Ако компютърът е на стойка, поставете обратно стойката.
- 28.** Включете кабела за променливотоково захранване и включете компютъра.
- 29.** Поставете отново всички защитни механизми, които са били освободени при махането на капака или панела за достъп на компютъра.

## Смяна на батерията

Батерията в компютъра захранва часовника, показващ точното време. При смяна на батерията използвайте подобна на първоначално инсталираната в компютъра. В компютъра има инсталирана 3-волтова кръгла литиева батерия.

**⚠ ПРЕДУПРЕЖДЕНИЕ!** В компютъра има вътрешна литиева батерия с манганов двуокис. Съществува риск от пожар или изгаряне, ако не се борави правилно с батерията. За да намалите опасността от нараняване:

Не се опитвайте да презаредите батерията.

Не я излагайте на температури над 60°C.

Не отваряйте, не разбивайте, не пробощдайте, не изхвърляйте в огън или вода и не свързвайте клемите.

Сменяйте я само с резервна батерия от HP за съответния продукт.

**⚠ ВНИМАНИЕ:** Преди смяната на батерията е важно да се архивират CMOS настройките на компютъра. При изваждане или смяна на батерията настройките на CMOS паметта ще бъдат изтрити.

Статичното електричество може да повреди електронните компоненти на компютъра и допълнителното оборудване. Преди да започнете тези процедури, се уверете, че сте се разредили от статично електричество, като докоснете за кратко заземен метален обект.

**📝 ЗАБЕЛЕЖКА:** Животът на литиевата батерия може да се удължи чрез включване на компютъра в електрическата мрежа. Литиевата батерия се използва само когато компютърът НЕ е включен в електрическата мрежа.

HP призовава потребителите да рециклират електронните компютърни компоненти, оригиналните касети за принтери и акумулаторните батерии. За повече информация относно програмите за рециклиране вижте <http://www.hp.com/recycle>.

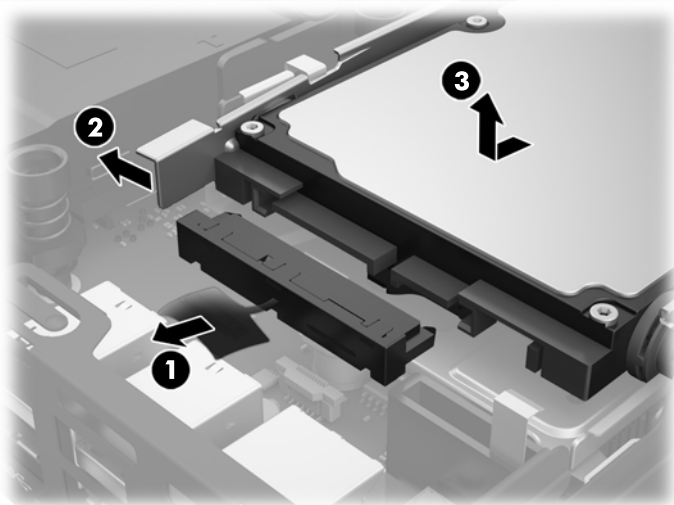
1. Отстранете/освободете всички защитни механизми, които пречат на отварянето на компютъра.
2. Извадете от компютъра всички сменяеми носители, като например USB флаш устройства.
3. Изключете компютъра чрез операционната система, след което изключете и външните устройства.
4. Изключете кабела за променливотоково захранване от електрическия контакт и разкачете външните устройства.

**⚠ ВНИМАНИЕ:** Независимо дали компютърът е включен или изключен, дънната платка винаги е под напрежение докато системата е включена в работещ електрически контакт. Трябва да изключите кабела за променливотоково захранване, за да предотвратите повреждане на вътрешните компоненти на компютъра.

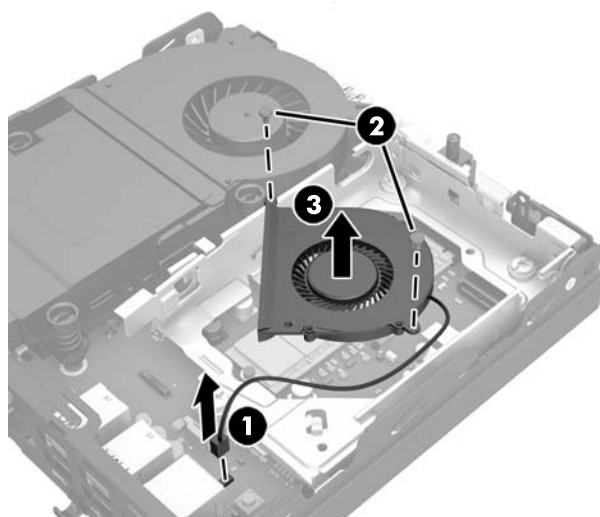
5. Ако компютърът е поставен на стойка, отстранете го от стойката и го поставете да легне.
6. Извадете панела за достъп на компютъра.
7. Издърпайте синия палец (1), за да изключите захранването и кабела за данни от твърдия диск.

**⚠ ПРЕДУПРЕЖДЕНИЕ!** За да намалите риска от наранявания от горещи повърхности, оставете вътрешните компоненти на системата да се охладят, преди да ги пипате.

8. Издърпайте и задръжте навън лоста за освобождаване до задната част на твърдия диск (2).
9. Плъзнете устройството назад, докато спре, след това го вдигнете и извадете от клетката (3).

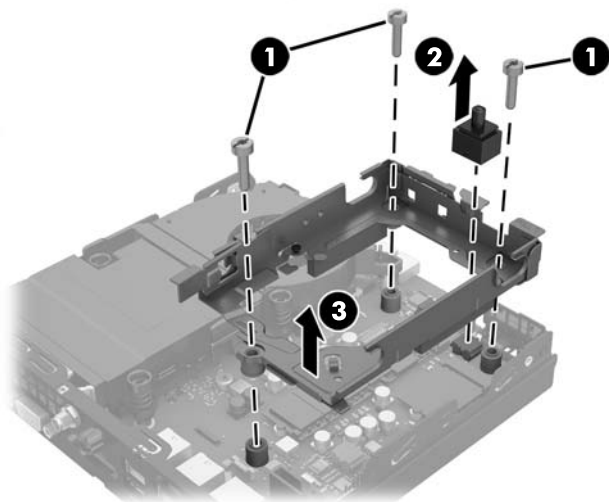


10. Ако вашият модел е EliteDesk 800, отстранете допълнителния вентилатор под твърдия диск.
  - а. Изключете куплунга на вентилатора от дънната платка (1).
  - б. Отстранете двата винта, придържащи допълнителния вентилатор (2).
  - в. Извадете вентилатора от шасито (3).

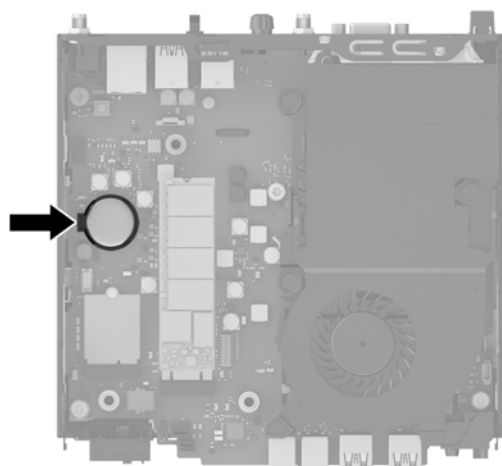



11. Отстранете трите винта, придържащи клетката на твърдия диск към шасито (1).
12. Издърпайте сензора за панела нагоре и го извадете от клетката на твърдия диск (2).

13. Извадете клетката на твърдия диск от шасито (3).

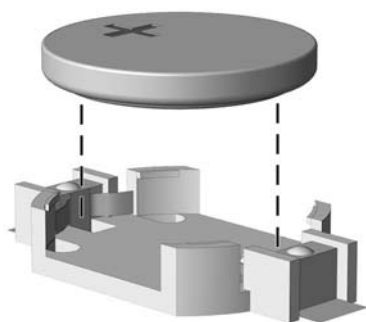


14. Намерете къде се намира батерията и гнездото ѝ на системната платка.

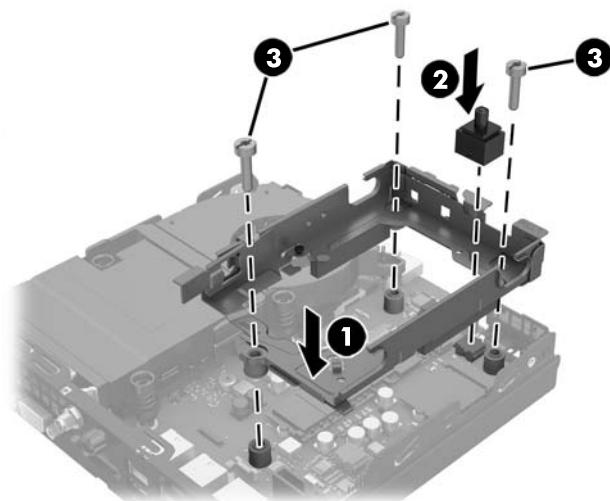


 **ЗАБЕЛЕЖКА:** Може да се наложи да използвате малък инструмент, като например пинцети или малки клещи с дълги тънки челюсти, за да извадите и смените батерията.

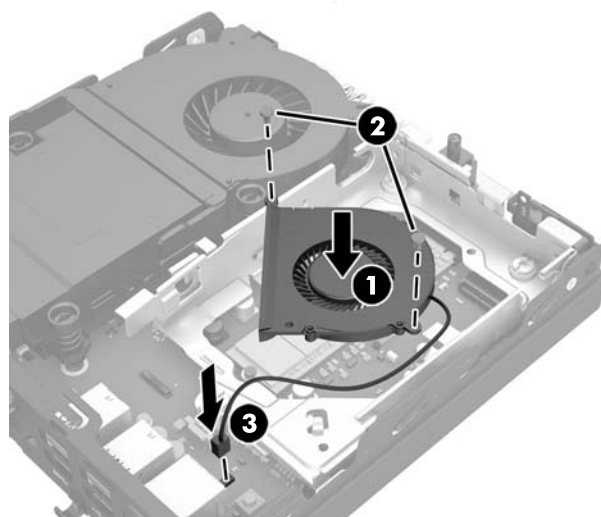
15. Извадете батерията от държача.



16. Плъзнете резервната батерия на място, с положителния полюс нагоре. Държачът за батерията автоматично фиксира батерията в правилното положение.
17. Поставете клетката на твърдия диск в шасито (1).
18. Натиснете добре сензора за панела на място (2).
19. С помощта на трите винта фиксирайте клетката на твърдия диск към шасито (3).

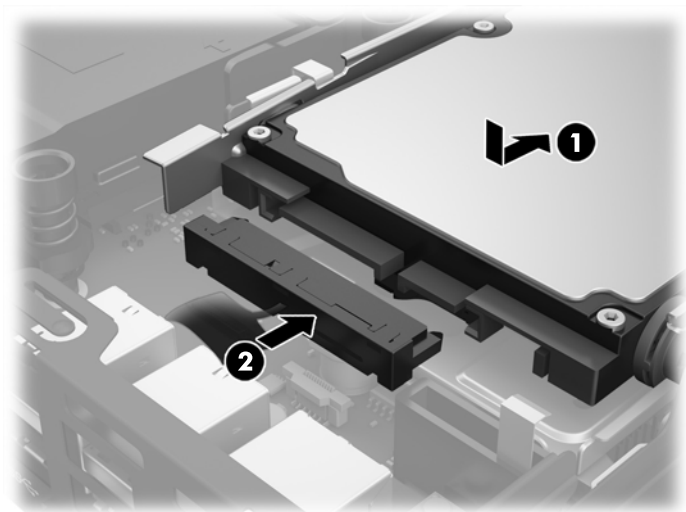


20. Ако вашият модел е EliteDesk 800, сменете допълнителния вентилатор под твърдия диск.
  - а. Поставете вентилатора на място в клетката за твърдия диск (1).
  - б. Затегнете двата винта, за да фиксирате вентилатора към шасито (2).
  - в. Свържете куплунга на вентилатора към дънната платка (3).



21. Подравнете водещите винтове на твърдия диск с улеите на клетката на дисковото устройство, натиснете твърдия диск надолу в клетката и го плъзнете напред, докато спре и застане на място (1).

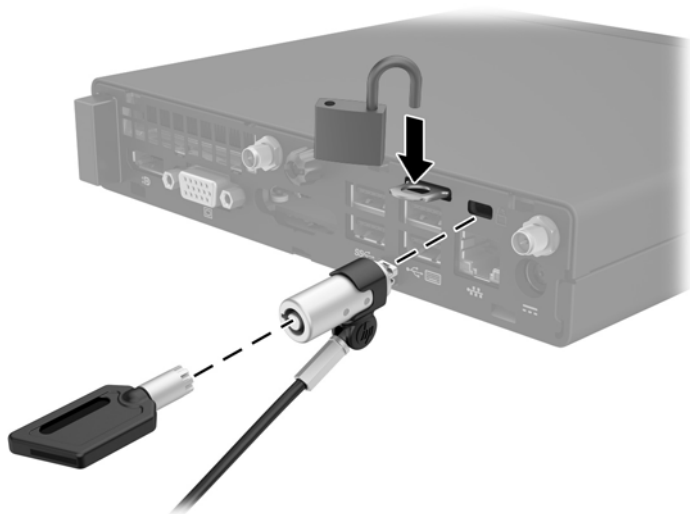
22. Свържете захранването и кабела за данни (2) към твърдия диск.



23. Затворете панела за достъп до компютъра.
24. Ако компютърът е на стойка, поставете обратно стойката.
25. Включете кабела за променливотоково захранване и включете компютъра.
26. Поставете отново всички защитни механизми, които са били освободени при махането на панела за достъп.
27. Нулирайте датата, часа, паролите си и евентуално други специални системни настройки с помощта на приложението Computer Setup (Настройка на компютъра).


## Монтиране на защитно заключване

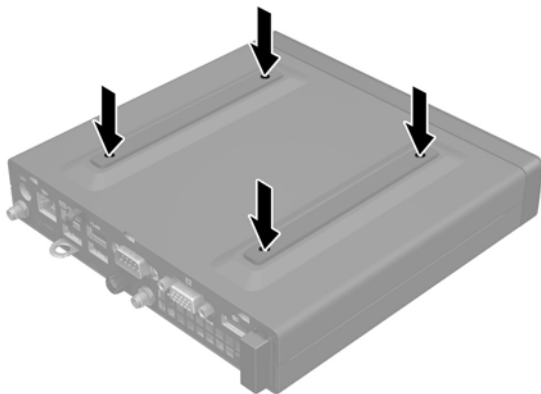
Фиксаторът за кабела и катинарчето, показани по-долу, могат да бъдат използвани за обезопасяване на компютъра.




## Свързване на компютъра към монтажно устройство

Компютърът може да бъде закачен на стена, въртящо се рамо или друг крепежен елемент.

 **ЗАБЕЛЕЖКА:** Този уред е предназначен да бъде поддържан от монтажна скоба за стена, сертифицирана от UL или CSA.



1. Ако компютърът е на стойка, отстранете го от стойката и поставете компютъра да легне.
2. За да свържете компютъра към въртящо се рамо (продава се отделно), поставете четирите винта в отворите на планката на въртящото се рамо и в монтажните отвори на компютъра.

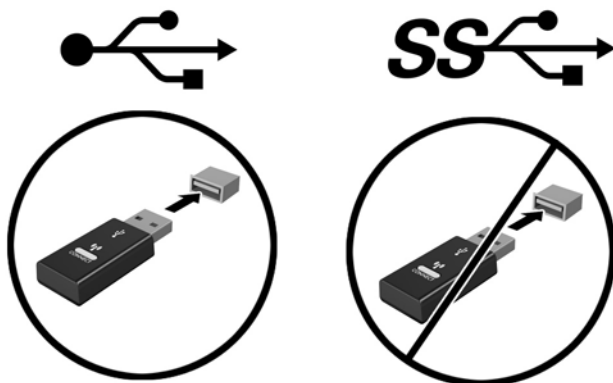
 **ВНИМАНИЕ:** Този компютър има стандартни 100-милиметрови монтажни отвори съгласно изискванията на VESA. За окачване на монтажни системи на трети страни към компютъра, използвайте винтовете, които са предоставени със системата. Важно е да се провери дали монтажната система на производителя отговаря на стандарта VESA и дали е оразмерена да поддържа тежестта на компютъра. За най-добрата работа на компютъра е важно да използвате захранването и другите кабели, предоставени с компютъра.

За да монтирате компютъра към останалите крепежни елементи, следвайте инструкциите, приложени към тях, за да сте сигурни, че компютърът е правилно монтиран.

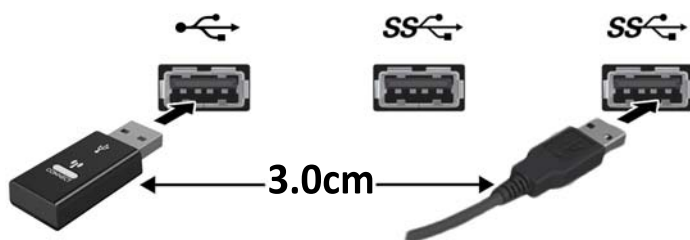
## Синхронизиране на безжичната оптична клавиатура или мишка

Мишката и клавиатурата са фабрично синхронизирани. Ако не работят, свалете и подменете батериите. Ако на мишката и клавиатурата все още не са синхронизирани, изпълнете следната процедура, за да ги синхронизирате повторно ръчно.

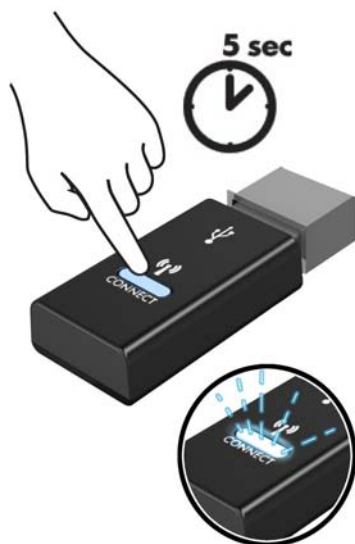
1.



2.

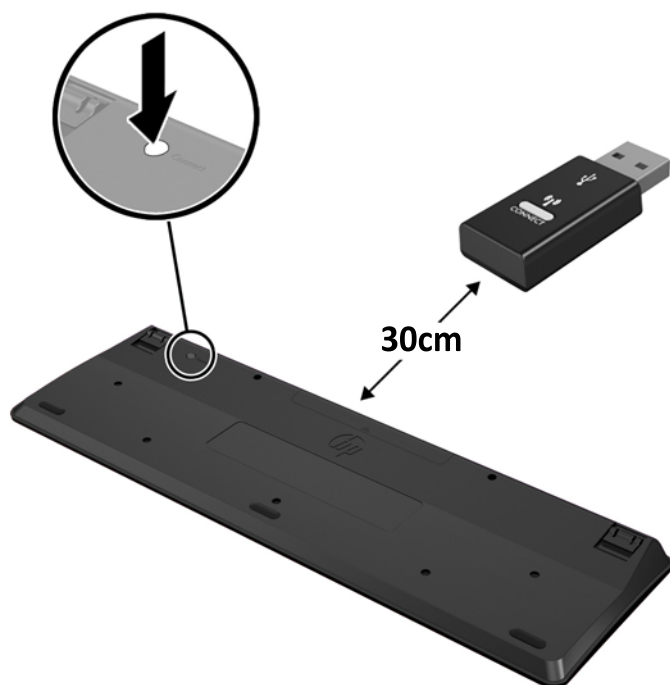


3.

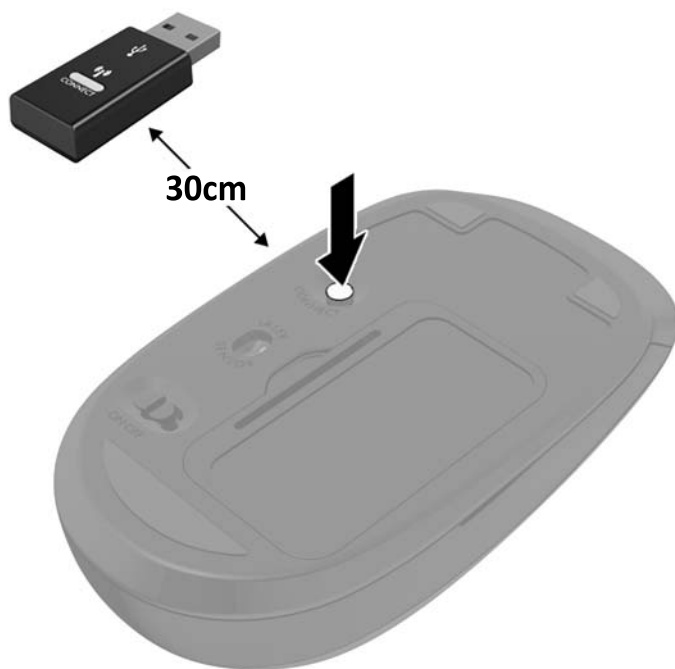





4.



5.



 **ЗАБЕЛЕЖКА:** Ако мишката и клавиатурата все още не работят, свалете и подменете батериите. Ако мишката и клавиатурата все още не са синхронизирани, синхронизирайте ги отново.

---

## а Електростатично разреждане

Разреждането на статично електричество от пръст или друг проводник може да повреди системните платки или други устройства, чувствителни към статичното електричество. Тази повреда може да намали живота на устройството.

### Предотвратяване на повреда от статично електричество

За да предотвратите повреди от статично електричество, спазвайте следните инструкции:

- Избягвайте контакт с ръцете, като пренасяте и съхранявате продуктите в антистатични опаковки.
- Дръжте чувствителните към статично електричество части в опаковките им, преди да ги използвате в свободни от статично електричество работни станции.
- Поставете частите върху заземена повърхност, преди да ги извадите от опаковката.
- Избягвайте да пипате крачетата, схемите и жиците.
- Винаги бъдете правилно заземени, когато пипате части или модули, чувствителни към статично електричество.

### Начини за заземяване

Има няколко начина за заземяване. Използвайте един или повече от следните методи при работата или инсталирането на чувствителни към статично електричество компоненти:

- Използвайте гривна, която е свързана със заземена работна станция или шаши посредством проводник. Гривните са гъвкави и са с минимално съпротивление от 1 мегаом +/-10 процента. За да има добро заземяване, носете гривната плътно до кожата на ръката ви.
- Използвайте гривни за краката при работа с вертикални работни станции. Носете гривните на двата крака, когато стоите върху под или настилка, които провеждат електричество.
- Използвайте инструменти за обслужване на място, които провеждат електричество.
- Използвайте портативен комплект за работа на място със сгъваща се работна настилка, която разсейва статичното електричество.

Ако не разполагате с препоръчаното оборудване за правилно заземяване, обърнете се към оторизиран дилър, риселър или сервиз на НР.



**ЗАБЕЛЕЖКА:** За повече информация за статичното електричество се обърнете към оторизиран дилър, риселър или доставчик на услуги на НР.

---

---

## 6 Указания за работа с компютъра, редовна грижа и подготовка за транспортиране

### Указания за работа с компютъра и редовна грижа

Изпълнявайте следните указания, за да настроите компютъра по правилен начин и за да полагате необходимата грижа за него и монитора:

- Пазете компютъра от прекомерна влага, пряка слънчева светлина и твърде високи или ниски температури.
- Работете с компютъра върху стабилна, равна повърхност. Оставете 10,2 см (4 инча) просвет от всички вентилиращи страни на компютъра и над монитора за осигуряване на необходимия въздухообмен.
- Не ограничавайте въздушния поток към компютъра чрез блокиране на вентилационни отвори или отвори за всмукване на въздуха. Не слагайте клавиатурата върху крачетата директно срещу до предната част на компютъра, тъй като това също пречи на нормалния обмен на въздуха.
- Никога не работете с компютъра, ако панелът за достъп или някой от капаците на слотовете за платки за разширение е свален.
- Не поставяйте компютрите един върху друг или твърде близо един до друг, за да не се подлагат на въздействието на рециркулирания или прекалено горещия въздух от другия.
- Ако компютърът трябва да работи в отделен корпус, в него трябва да има подходяща вентилация на входящ и изходящ въздух, като указанията за работа по-горе продължават да важат.
- Не поставяйте течности в близост до компютъра и клавиатурата.
- Никога не покривайте вентилационните отвори на монитора с каквото и да било.
- Инсталирайте или активирайте функциите на операционната система за управление на захранването или друг софтуер, включително състоянията за неактивност.
- Изключвайте компютъра, преди да извършвате следното:
  - Избърсване на външните части на компютъра с мека и влажна кърпа. Употребата на почистващи продукти може да доведе до избледняване или повреда на повърхността.
  - Почиствайте от време на време всички отвори за вентилация на компютъра. Власинките, прахта и други чужди тела могат да блокират отворите и да ограничат въздушния поток.

## Подготовка за транспортиране

Следвайте тези съвети при подготовката за транспортиране на компютъра:

1. Архивирайте файловете от твърдия диск на външно устройство за съхраняване на данни. Не излагайте резервните носители на електрически или магнитни импулси по време на съхранение или пренос.



---

**ЗАБЕЛЕЖКА:** Твърдият диск се заключва автоматично при изключване на захранването на системата.

---

2. Извадете и запазете всички сменяеми носители.
3. Изключете компютъра и външните устройства.
4. Извадете кабела за променливотоковото захранване от електрическия контакт и след това от компютъра.
5. Изключете частите на системата и външните устройства от техните източници на захранване, след което ги отстранете от компютъра.



---

**ЗАБЕЛЕЖКА:** Уверете се, че всички платки са добре закрепени в съответните слотове, преди да транспортирате компютъра.

---

6. Поставете компонентите на системата и външните устройства в оригиналните им опаковки (или подходящи опаковки) с достатъчно опаковъчен материал, за да ги защити.

# Азбучен указател

## В

външна антена  
монтаж 31

## Д

демантиране  
SODIMM модули 16, 36  
WLAN модул 26  
немагнитен твърд диск 21  
твърд диск 19

## З

заклучване  
монтаж 40  
защитно заключване  
монтаж 40

## И

изваждане  
батерия 36

## К

клавиатура  
безжично синхронизиране 42  
компоненти на задния панел  
EliteDesk 705 5  
EliteDesk 800 5  
ProDesk 400 6  
ProDesk 600 5  
компоненти на предния панел  
EliteDesk 705 3  
EliteDesk 800 2  
ProDesk 400 4  
ProDesk 600 2  
конверсия към изправена 13

## М

местоположение на продуктивния  
идентификатор 7

местоположение на серийния  
номер 7  
мишка  
безжично синхронизиране 42  
монтаж на компютъра 41  
монтиране  
SODIMM модули 16, 36  
WLAN модул 26  
външна антена 31  
заклучване 40  
защитно заключване 40  
немагнитен твърд диск 21  
памет 14  
панел за достъп до  
компютъра 12  
твърд диск 19

## Н

немагнитен твърд диск  
демонтаж 21  
монтаж 21

## П

памет  
инсталиране 14  
максимум 14  
разпределение на гнездата 15  
слотове 14  
спецификации 14  
спецификации на SODIMM 14  
панел за достъп  
демонтаж 11  
смяна 12  
подготовка за транспортиране 46  
поставяне  
батерия 36  
предотвратяване на повреда от  
статично електричество 44

## Премахване

панел за достъп до  
компютъра 11

## С

свързване на захранващ кабел 10  
синхронизиране на безжичната  
клавиатура и мишка 42  
смяна на батерията 36  
спецификации, памет 14

## Т

твърд диск  
демонтаж 19  
монтаж 19

## У

указания за вентилация 45  
указания за инсталиране 8  
указания за работа с компютъра  
45

## S

SODIMM  
спецификации 14  
SODIMM модули  
демонтаж 16, 36  
монтаж 16, 36

## V

VESA монтажни отвори 41

## W

WLAN модул  
демонтаж 26  
монтаж 26