



Ghid de referință hardware

Computer de birou HP EliteDesk 800 G2 Mini
Computer de birou HP EliteDesk 705 G2 Mini
Computerul de birou HP ProDesk 600 G2 Mini
Computerul de birou HP ProDesk 400 G2 Mini

© Copyright 2015 Hewlett-Packard Development Company, L.P.

Microsoft și Windows sunt fie mărci înregistrate fie mărci ale companiei Microsoft din Statele Unite sau din alte țări.

Informațiile din acest document pot fi modificate fără preaviz. Singurele garanții pentru produsele și serviciile HP sunt prevăzute în declarațiile de garanție exprese ce însoțesc aceste produse și servicii. Nicio porțiune din prezentul document nu trebuie interpretată ca și constituind o garanție suplimentară. Compania HP nu va fi răspunzătoare pentru erorile tehnice sau editoriale sau pentru omisiunile din documentația de față.

Prima ediție: Iulie 2015

Cod document: 822839-271

Informații despre produs

Acest ghid descrie caracteristicile care sunt comune pentru majoritatea modelelor. Este posibil ca unele caracteristici să nu fie disponibile pe computerul dvs.

Nu toate caracteristicile sunt disponibile în toate edițiile sistemului de operare Windows® 8. Pentru a beneficia la maxim de funcționalitatea Windows 8, acest computer poate necesita upgrade sau achiziționare separată de hardware, drivere sau software. Pentru detalii, consultați <http://www.microsoft.com>.

Pentru a instala software-ul Windows 7 și a beneficia la maxim de funcționalitatea sistemului de operare Windows 7, acest computer poate necesita upgrade de hardware și/sau hardware achiziționat separat și/sau o unitate DVD. Pentru detalii, consultați <http://windows.microsoft.com/en-us/windows7/get-know-windows-7>.


Condiții referitoare la software


Prin instalarea, copierea, descărcarea sau orice altă utilizare a unui produs software preinstalat pe acest computer, vă exprimați acordul de respectare a condițiilor prevăzute în Acordul de licență pentru utilizatorul final (EULA) HP. Dacă nu acceptați aceste condiții de licență, singura soluție de care dispuneți este să returnați produsul complet, neutilizat, (hardware și software), în termen de 14 zile, în vederea rambursării, conform politicii de rambursare din locul de achiziție al produsului.


Pentru informații suplimentare sau pentru a solicita o rambursare completă a PC-ului, contactați punctul de vânzare local (vanzătorul).

Despre acest manual

Acest ghid oferă informații de bază despre efectuarea unui upgrade asupra mini-computerului de birou HP PC Business.

 **AVERTISMENT!** Textul evidențiat în această manieră indică faptul că nerespectarea instrucțiunilor poate avea ca rezultat rănirea fizică sau pierderea vieții.

 **ATENȚIE:** Textul evidențiat în această manieră indică faptul că nerespectarea instrucțiunilor poate avea ca rezultat deteriorarea echipamentului sau pierderea de informații.

 **NOTĂ:** Textul evidențiat în această manieră furnizează informații suplimentare importante.

Cuprins

1 Caracteristicile produsului	1
Caracteristici standard de configurație	1
Componente panou frontal (EliteDesk 800 și ProDesk 600)	2
Componente panou frontal (EliteDesk 705)	3
Componente panou frontal (ProDesk 400)	4
Componente panoul din spate (EliteDesk 800, EliteDesk 705 și ProDesk 600)	5
Componente de pe panoul din spate (ProDesk 400)	6
Amplasare număr de serie	7
2 Upgrade-uri hardware	8
Caracteristici de utilitate	8
Avertismente și atenționări	8
Conectarea cablului de alimentare de c.a.	9
Scoaterea panoului de acces al computerului	10
Înlocuirea panoului de acces al computerului	11
Trecerea de la configurația desktop la turn	12
Instalarea memoriei suplimentare	13
module SODIMM	13
Specificații pentru modulele SODIMM	13
Încărcarea soclurilor SODIMM	14
Instalarea modulelor SODIMM	15
Demontarea și montarea unei unități de disc (HDD)	18
Înlocuirea unei unități SSD M.2 PCIe (SSD)	20
Înlocuirea modulului WLAN	25
Instalarea unei antene externe	30
Înlocuirea acumulatorului	35
Instalarea unei încuietori de securitate	39
Atașarea unui dispozitiv de fixare la computer	40
Sincronizarea tastaturii sau mouse-ului opțional wireless	41

Anexa A Descărcare electrostatică	43
Prevenirea descărcării electrostatice	43
Metode de împământare	43
Anexa B Instrucțiuni de exploatare a computerului, întreținerea de rutină și pregătirea pentru expediere	44
Instrucțiuni de exploatare a computerului și întreținerea de rutină	44
Pregătire pentru expediere	45
Index	46

1 Caracteristicile produsului

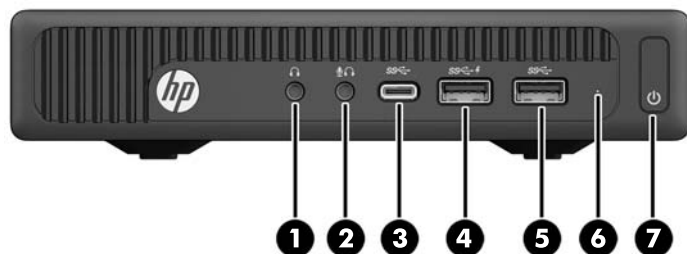
Caracteristici standard de configurație


Caracteristicile pot fi diferite în funcție de model. Pentru lista completă a componentelor hardware și software instalate în computer, executați utilitarul de diagnosticare (inclus numai pe anumite modele de computere).









NOTĂ: Acest model de computer poate fi utilizat într-o orientare turn sau desktop. Suportul turnului este comercializat separat.

Componente panou frontal (EliteDesk 800 și ProDesk 600)



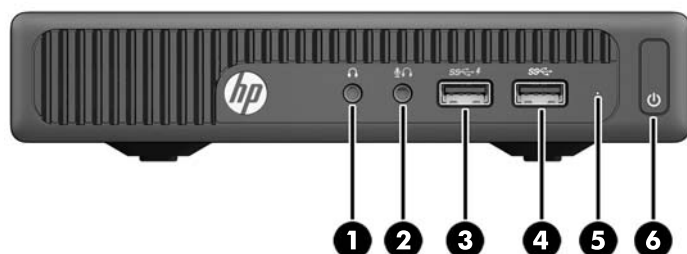
 **NOTĂ:** Acest model de computer poate să arate ușor diferit în comparație cu ilustrația din această secțiune.


1	 Conector pentru căști	5	 Port USB 3.0
2	 Conector pentru microfon sau căști (cu selectare prin software, modul implicit este microfon)	6	LED de activitate unitate de disc
3	 Port USB 3.0 Tip C	7	 Buton de alimentare cu două stări
4	 Port USB 3.0-încărcare		




NOTĂ: Portul USB 3.0-încărcare oferă, de asemenea, curent pentru încărcarea unui alt dispozitiv, cum ar fi un telefon inteligent. Curentul pentru încărcare este disponibil atunci când cablul de alimentare de c.a. este conectat la sistem, chiar și atunci când sistemul este oprit.

NOTĂ: Indicatorul luminos pentru alimentare luminează în mod normal alb, când alimentarea este activată. Dacă indicatorul clipește în roșu, există o problemă la computer și se afișează un cod de diagnosticare. Pentru a interpreta codul, consultați *Ghidul de întreținere și service*.

Componente panou frontal (EliteDesk 705)



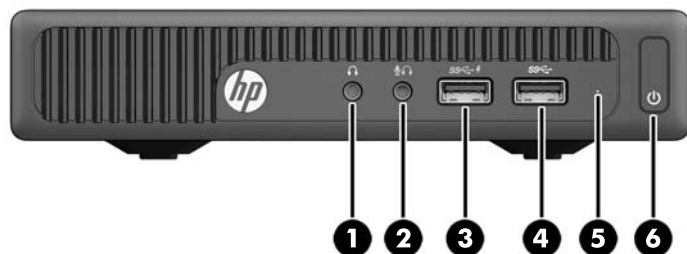
 **NOTĂ:** Acest model de computer poate să arate ușor diferit în comparație cu ilustrația din această secțiune.


1		Conector pentru căști	4		Port USB 3.0
2		Conector pentru microfon	5		LED de activitate unitate de disc
3		Port USB 3.0-Încărcare	6		Buton de alimentare cu două stări






NOTĂ: Portul USB 3.0-Încărcare oferă, de asemenea, suficient curent pentru încărcarea unui alt dispozitiv, cum ar fi un telefon inteligent. Curentul pentru încărcare este disponibil atunci când cablul de alimentare de c.a. este conectat la sistem, chiar și atunci când sistemul este oprit.

NOTĂ: Indicatorul luminos pentru alimentare luminează în mod normal alb, când alimentarea este activată. Dacă indicatorul clipește în roșu, există o problemă la computer și se afișează un cod de diagnosticare. Pentru a interpreta codul, consultați *Ghidul de întreținere și service*.

Componente panou frontal (ProDesk 400)



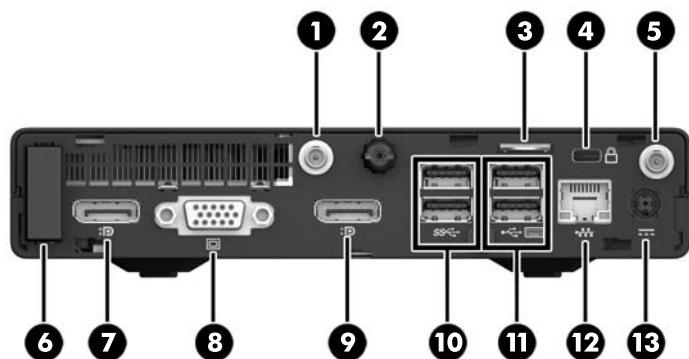
 **NOTĂ:** Acest model de computer poate să arate ușor diferit în comparație cu ilustrația din această secțiune.


1	 Conector pentru căști	4	 Port USB 3.0
2	 Conector pentru microfon	5	LED de activitate unitate de disc
3	 Port USB 3.0-încărcare	6	 Buton de alimentare cu două stări




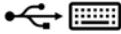



NOTĂ: Portul USB 3.0-încărcare oferă, de asemenea, suficient curent pentru încărcarea unui alt dispozitiv, cum ar fi un telefon inteligent. Curentul pentru încărcare este disponibil atunci când cablul de alimentare de c.a. este conectat la sistem, chiar și atunci când sistemul este oprit.

NOTĂ: Indicatorul luminos pentru alimentare luminează în mod normal alb, când alimentarea este activată. Dacă indicatorul clipește în roșu, există o problemă la computer și se afișează un cod de diagnosticare. Pentru a interpreta codul, consultați *Ghidul de întreținere și service*.


Componente panoul din spate (EliteDesk 800, EliteDesk 705 și ProDesk 600)

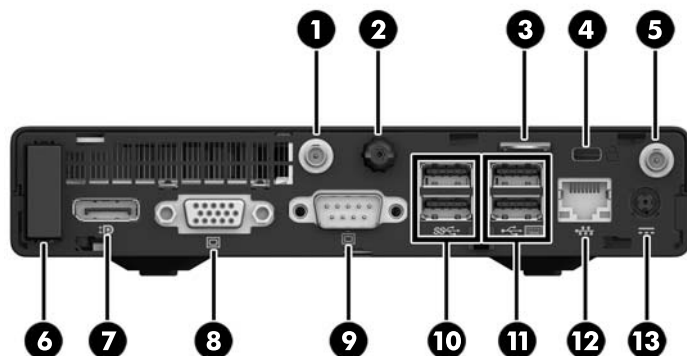










 **NOTĂ:** Acest model de computer poate să arate ușor diferit în comparație cu ilustrația din această secțiune.

1	Conector pentru antenă externă	8		Conector VGA pentru monitor
2	Șurub de mână	9		DisplayPort (implicit, prezentat), HDMI sau Conector serial
3	Bucă lacăt	10		Porturi USB 3.0 (2) (albastru)
4	 Slotul dispozitivului de blocare cu cablu	11		Conectori USB 2.0 (2) (negru)
5	Conector pentru antenă externă	12		Conector de rețea RJ-45
6	Capac antenă	13		Conector de alimentare
7	 Conector DisplayPort pentru monitor			

Componente de pe panoul din spate (ProDesk 400)

 **NOTĂ:** Acest model de computer poate să arate ușor diferit în comparație cu ilustrația din această secțiune.



1	Conector pentru antenă externă	8		Conector VGA pentru monitor
2	Șurub de mână	9		Port serial
3	Bucă lacăt	10		Porturi USB 3.0 (2) (albastru)
4	 Slotul dispozitivului de blocare cu cablu	11		Conectori USB 2.0 (2) (negru)
5	Conector pentru antenă externă	12		Conector de rețea RJ-45
6	Capac antenă	13		Conector de alimentare
7	 Conector DisplayPort pentru Monitor			

Amplasare număr de serie

Fiecare computer are un număr unic de serie și un număr de identificare a produsului care sunt situate în exteriorul computerului. Păstrați aceste numere disponibile pentru a le utiliza când luați legătura cu centrul de asistență pentru clienți.



2 Upgrade-uri hardware

Caracteristici de utilitate

Computerul include caracteristici care înlesnesc efectuarea de upgrade și realizarea operațiilor de întreținere. Pentru majoritatea procedurilor de instalare descrise în acest capitol nu sunt necesare niciun fel de unelte.

Avertismente și atenționări

Înainte de a efectua upgrade-uri, asigurați-vă că citiți cu atenție toate aceste instrucțiuni, atenționări și avertizări aplicabile din acest ghid.

⚠️ AVERTISMENT! Pentru a reduce riscul rănirii personale datorat șocului electric, suprafețelor fierbinți sau focului:

Deconectați cablul de alimentare de c.a. de la priză de c.a. și lăsați componentele interne ale sistemului să se răcească înainte de a le atinge.

Nu conectați conectori pentru telecomunicații sau telefon la ieșirile de la placa de interfață de rețea (NIC).

Nu dezactivați fișa de împământare cablu de alimentare de c.a. Fișa de împământare reprezintă o caracteristică importantă de securitate.

Conectați cablul de alimentare de c.a. la o priză de c.a. împământată, ușor accesibilă în orice moment.

Pentru a reduce riscul de rănire gravă, citiți manualul *Ghid pentru siguranță și confort*. Acesta descrie configurarea corectă a stației de lucru și menținerea sănătății și deprinderile corecte de lucru pentru utilizatorii de computere și furnizează informații importante despre siguranța lucrului cu dispozitive electrice și mecanice. Acest ghid se găsește pe Web la <http://www.hp.com/ergo>.

⚠️ AVERTISMENT! În interior există componente sub tensiune sau în mișcare.

Deconectați alimentarea echipamentului înainte de a demonta carcasa.

Montați la loc și asigurați carcasa înainte de a repune echipamentul sub tensiune.

⚠️ ATENȚIE: Electricitatea statică poate să deterioreze componentele electrice ale computerului sau echipamentele opționale. Înainte de a începe aceste proceduri, aveți grijă să vă descărcați de electricitatea statică atingând un obiect metalic legat la pământ. Pentru informații suplimentare, consultați [Descărcare electrostatică, la pagina 43](#).

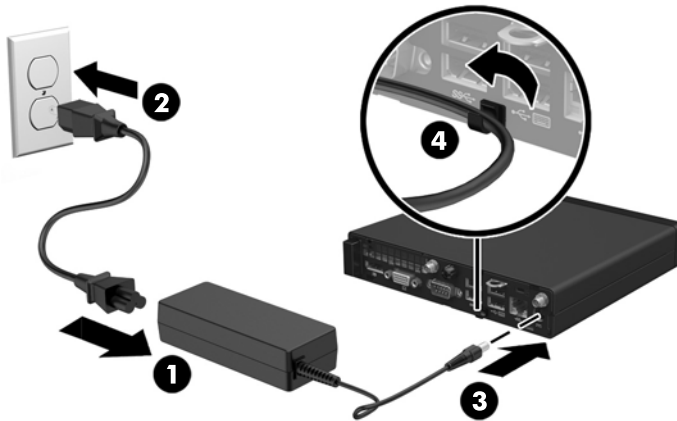
Când computerul este conectat la o sursă de alimentare de c.a., placa de sistem se găsește tot timpul sub tensiune. Trebuie să deconectați cablul de alimentare de c.a. de la sursa de alimentare înainte de a deschide computerul pentru a preveni deteriorarea componentelor interne.

📝 NOTĂ: Acest model de computer poate să arate ușor diferit în comparație cu ilustrațiile din acest capitol.

Conectarea cablului de alimentare de c.a.

Când conectați adaptorul de c.a., este important să urmați pașii de mai jos pentru a vă asigura că cablul de alimentare nu se poate deconecta de la computer.

1. Conectați conectorul mamă al cablului de alimentare de c.a. la adaptorul de c.a. (1).
2. Conectați celălalt capăt al cablului de alimentare de c.a. la o priză de c.a. (2).
3. Conectați capătul rotund al cablului de la adaptorul de c.a. la conectorul de alimentare din partea din spate a computerului (3).
4. Treceți cablul de la adaptorul de c.a. prin clema de prindere pentru a preveni deconectarea cablului de la adaptorul de c.a. de la computer (4).



⚠ ATENȚIE: Neasigurarea cablului de la adaptorul de c.a. cu clema de prindere poate conduce la deconectarea cablului de la adaptor și pierderi de date.

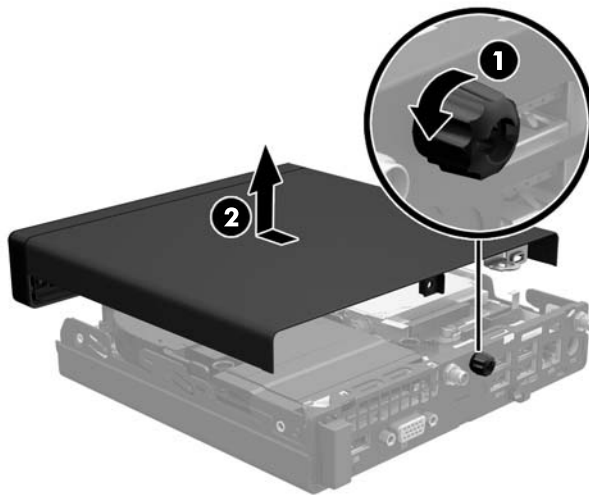
Scoaterea panoului de acces al computerului

Pentru a accesa componentele interne, trebuie să scoateți panoul de acces:

1. Scoateți/demontați orice dispozitiv de protecție care împiedică deschiderea computerului.
2. Scoateți din computer toate suporturile amovibile, precum unitățile flash USB.
3. Opriți corect computerul prin intermediul sistemului de operare, apoi închideți toate dispozitivele externe.
4. Deconectați cablul de alimentare de c.a. de la priză de c.a. și deconectați orice dispozitive externe.

⚠ ATENȚIE: Indiferent dacă sistemul este pornit sau nu, tensiunea este întotdeauna prezentă la placa de sistem atâta timp cât sistemul este conectat la o priză activă de c.a. Trebuie să deconectați cablul de alimentare de c.a. pentru a evita deteriorarea componentelor interne ale computerului.

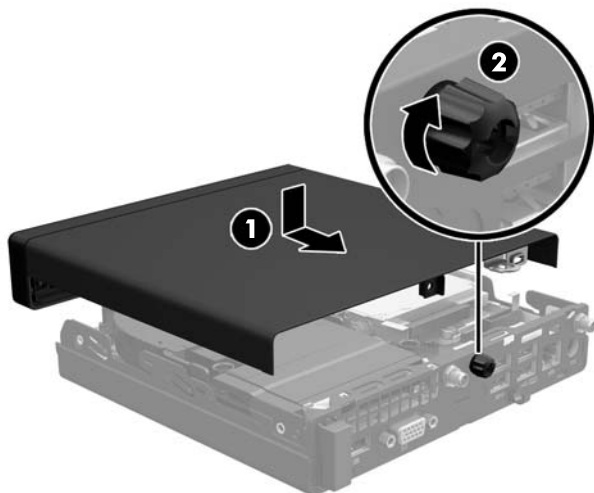
5. Dacă computerul se află pe un suport, scoateți computerul din suport și așezați-l jos.
6. Desfaceți șurubul de mână din partea din spate a computerului (1).
7. Glisați panoul spre înainte și ridicați-l de pe computer (2).




📝 NOTĂ: Acest model de computer poate să arate ușor diferit în comparație cu ilustrația din această secțiune.

Înlocuirea panoului de acces al computerului

1. Așezați panoul pe computer și glisați-l înapoi (1).
2. Strângeți șurubul de mână (2) pentru a fixa panoul pe poziție.



 **NOTĂ:** Acest model de computer poate să arate ușor diferit în comparație cu ilustrația din această secțiune.

Trecerea de la configurația desktop la turn

Computerul poate fi utilizat în orientare turn, cu un suport opțional de turn care poate fi cumpărat de la HP.

1. Demontați/eliberați orice dispozitiv de securitate care împiedică deschiderea computerului.
2. Scoateți din computer toate suporturile amovibile, precum unitățile flash USB.
3. Opriți computerul prin intermediul sistemului de operare, apoi opriți toate dispozitivele externe.
4. Deconectați cablul de alimentare de c.a. de la priza de c.a. și deconectați orice dispozitive externe.

ATENȚIE: Indiferent dacă sistemul este pornit sau nu, tensiunea este întotdeauna prezentă la placa de sistem atâta timp cât sistemul este conectat la o priză activă de c.a. Trebuie să deconectați cablul de alimentare de c.a. pentru a evita deteriorarea componentelor interne ale computerului.

5. Orientați computerul astfel încât partea sa laterală din dreapta să fie cu fața în sus și plasați computerul în suportul opțional.



NOTĂ: Pentru a stabili computerul în configurația turn, HP vă recomandă să utilizați suportul opțional pentru turn.

6. Reconectați cablul de alimentare de c.a. și toate dispozitivele externe existente, apoi porniți computerul.

NOTĂ: Asigurați-vă că, față de toate marginile computerului, rămâne un spațiu de cel puțin 10,2 centimetri (4 inchi), liber și neobstrucționat.

7. Activați orice dispozitiv de protecție care a fost dezactivat când a fost scos panoul de acces.

Instalarea memoriei suplimentare

Computerul se livrează cu module de memorie dual inline de mici dimensiuni (SODIMM).

module SODIMM

Pe soclurile de memorie de pe placa de sistem se pot așeza două module SODIMM de standard industrial. Pe aceste socluri de memorie se află preinstalat cel puțin un modul SODIMM. Pentru a obține capacitatea maximă de memorie, aveți posibilitatea să instalați pe placa de sistem până la 32 GB (EliteDesk 800 și ProDesk 600) sau 16 GB (EliteDesk 705 și ProDesk 400) de memorie.

Specificații pentru modulele SODIMM

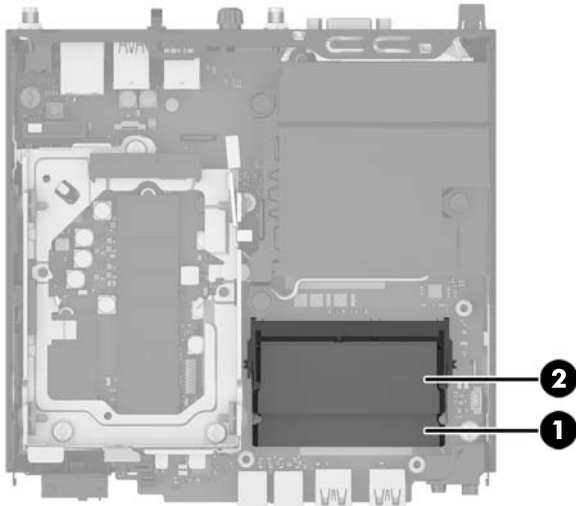
Pentru funcționarea corespunzătoare a sistemului, modulele SODIMM trebuie să îndeplinească următoarele cerințe:

	EliteDesk 800 și ProDesk 600	EliteDesk 705	ProDesk 400
MODUL SODIMM	module DIMM DDR4-SDRAM de 1,2 volți	module DIMM DDR3-SDRAM de 1,5 volți sau module DIMM DDR3L-SDRAM 1,35 volți (energie scăzută)	module DIMM DDR4-SDRAM de 1,2 volți
Conformitate	compatibile non-ECC PC4-17000 DDR4-2133 MHz fără buffer	compatibile non - ECC PC3-12800 DDR3/DDR3L-1600 MHz fără buffer	compatibile non-ECC PC4-17000 DDR4-2133 MHz fără buffer
Pini	standard industrial 288 pini după specificațiile obligatorii ale Joint Electronic Device Engineering Council (JEDEC)	standard industrial 240 pini după specificațiile obligatorii ale Joint Electronic Device Engineering Council (JEDEC)	standard industrial 288 pini după specificațiile obligatorii ale Joint Electronic Device Engineering Council (JEDEC)
Compatibilitate	să suporte latență CAS 15 DDR4 2133 MHz (temporizare 15-15-15)	să suporte latență CAS 11 DDR3/DDR3L 1600 MHz (temporizare 11-11-11)	să suporte latență CAS 15 DDR4 2133 MHz (temporizare 15-15-15)
Sloturi	2	2	2
Capacitatea maximă de memorie	32 GB	16 GB	32 GB
Acceptat	Module DIMM cu tehnologie memorie non-ECC de 512 Mbiți, 1 Gbit și 2 Gbiți, cu o singură față și cu două fețe		
Notă	Sistemul nu va funcționa corect dacă instalați memorie DIMM neacceptată. Sunt acceptate modulele DIMM fabricate cu dispozitive DDR x 8 și x 16; Modulele DIMM cu SDRAM x 4 nu sunt acceptate.		

HP oferă upgrade de memorie pentru acest computer și recomandă consumatorului să o achiziționeze pentru a evita problemele de compatibilitate cu memorie terță neacceptată.

Încărcarea soclurilor SODIMM

Există două socluri SODIMM pe placa de sistem, câte un soclu pe fiecare canal. Soclurile sunt etichetate DIMM1 și DIMM3. Soclul DIMM1 funcționează în canalul de memorie B. Soclul DIMM3 funcționează în canalul de memorie A.



Elem.	Descriere	Etichetă pe placa de sistem	Culoare soclu
1	Soclul SODIMM1 Canal B	DIMM1	Negru
2	Soclul SODIMM3, Canal A	DIMM3	Negru

Sistemul va funcționa automat în modul cu un singur canal, în modul cu două canale sau în modul flexibil, în funcție de modul în care sunt instalate modulele SODIMM.

- Sistemul va funcționa în modul cu un singur canal dacă soclurile SODIMM sunt încărcate numai într-un canal.
- Sistemul va funcționa cu performanțe superioare în modul cu două canale dacă capacitatea de memorie a modulului SODIMM din canalul A este egală cu capacitatea de memorie a modulului SODIMM din canalul B.
- Sistemul va funcționa în modul flexibil dacă întreaga capacitate de memorie a modulelor SODIMM din Canalul A nu este egală cu capacitatea totală de memorie a modulelor SODIMM din Canalul B. În modul flexibil, canalul încărcat cu valoarea cea mai mică a memoriei descrie valoarea totală a memoriei asociate canalului dublu și cea rămasă este asociată la un singur canal. Dacă un canal va avea mai multă capacitate de memorie decât celălalt, cantitatea mai mare trebuie asociată canalului A.
- În oricare mod, viteza maximă de funcționare este determinată de cel mai lent modul SODIMM din sistem.

Instalarea modulelor SODIMM

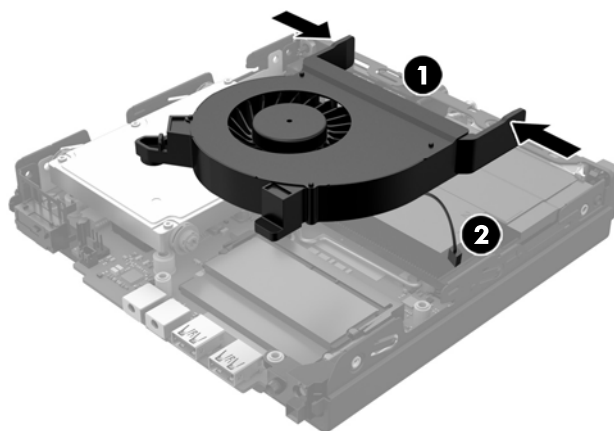
⚠ ATENȚIE: Trebuie să deconectați cablul de alimentare de c.a. și să așteptați aproximativ 30 de secunde pentru descărcarea sarcinilor reziduale din sistem înainte de a adăuga sau de a scoate modulele de memorie. Indiferent dacă sistemul este pornit sau nu, tensiunea este întotdeauna prezentă la modulele de memorie atâta timp cât computerul este conectat la o priză activă de c.a. Adăugarea sau înlocuirea modulelor de memorie atâta timp cât tensiunea este prezentă pot produce deteriorări iremediabile la modulele de memorie sau placa de sistem.

Socurile modulelor de memorie au contacte metalice placate cu aur. Când faceți upgrade la memorie, este important să utilizați module de memorie cu contacte metalice placate cu aur, pentru a fi împiedicată coroziunea și/sau oxidarea care rezultă din contactul între metale incompatibile.

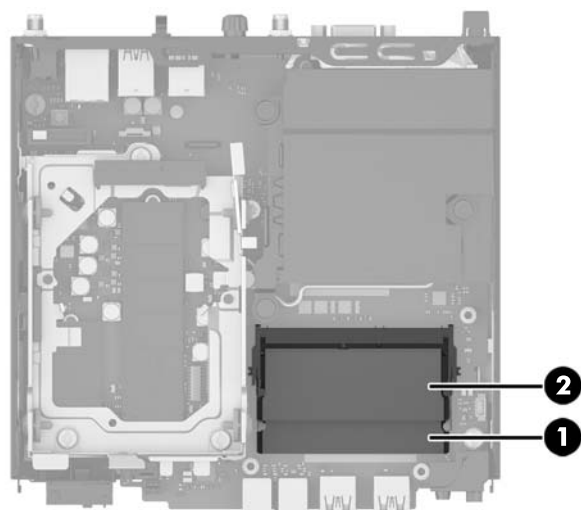
Electricitatea statică poate să deterioreze componentele electronice ale computerului sau ale plăcilor opționale. Înainte de a începe aceste proceduri, aveți grijă să vă descărcați de electricitatea statică atingând un obiect metalic legat la pământ. Pentru mai multe informații, consultați [Descărcare electrostatică, la pagina 43](#).

Când manevrați un modul de memorie, aveți grijă să nu atingeți contactele. În acest fel modulul se poate deteriora.

1. Demontați/eliberați orice dispozitiv de securitate care împiedică deschiderea computerului.
2. Scoateți din computer toate suporturile amovibile, precum unitățile flash USB.
3. Opriți computerul prin intermediul sistemului de operare, apoi opriți toate dispozitivele externe.
4. Deconectați cablul de alimentare de c.a. de la priza de c.a. și deconectați orice dispozitive externe.
5. Dacă computerul se află pe un suport, scoateți computerul din suport și așezați-l jos.
6. Scoateți panoul de acces în computer.
7. Apăsați elementele de siguranță ale ventilatorului indicate de săgeți (1) pentru a elibera ventilatorul.
8. Deconectați conectorul ventilatorului de la placa de sistem (2) și apoi ridicați ventilatorul din șasiu.

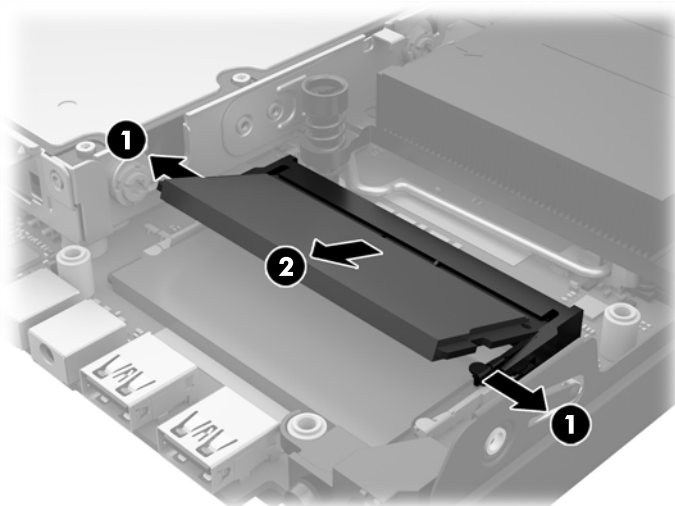


9. Localizați modulele de memorie pe placa de sistem.

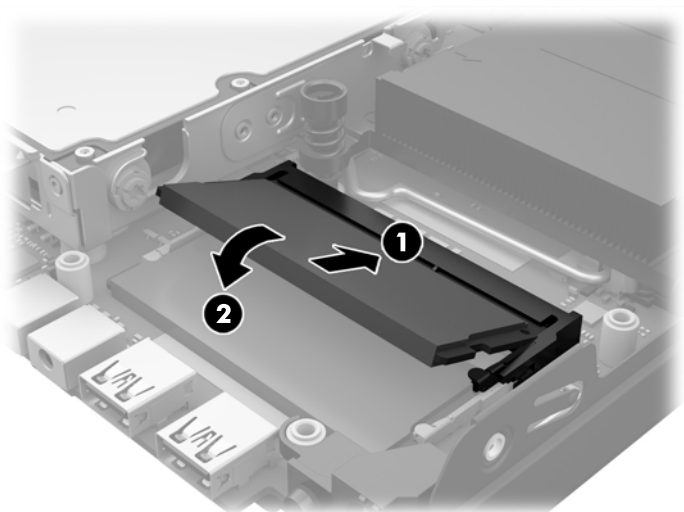



Elem.	Descriere	Etichetă pe placa de sistem	Culoare soclu
1	Soclul SODIMM1 Canal B	DIMM1	Negru
2	Soclul SODIMM3, Canal A	DIMM3	Negru

- 10.** Pentru a îndepărta un modul SODIMM, apăsați în afară pe cele două siguranțe de pe fiecare parte a modulului (1), apoi trageți-l afară din soclu (2).

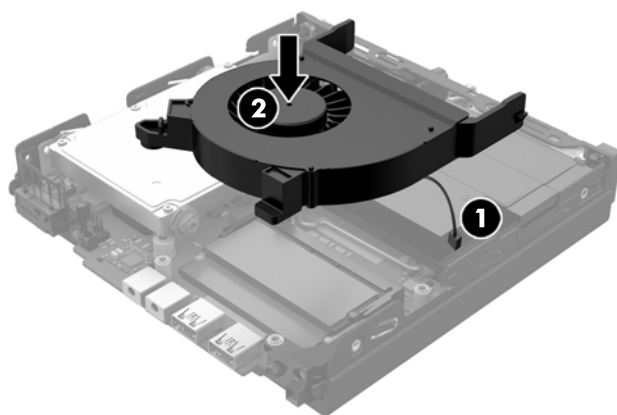


11. Glisați noul modul SODIMM pe soclu, la un unghi de aproximativ 30° (1), apoi apăsați în jos modulul SODIMM (2), astfel încât siguranțele să se fixeze pe poziție.



 **NOTĂ:** Un modul de memorie poate fi instalat într-un singur mod. Potrivii creștătura modulului cu proeminența soclului de memorie.


12. Conectați conectorul ventilatorului la placa de sistem (1).
13. Așezați ventilatorul pe poziție și apăsați-l în jos pentru a activa siguranța (2).




14. Puneți la loc panoul de acces.
15. Dacă computerul se afla pe un suport, puneți la loc suportul.
16. Conectați cablul de alimentare de c.a. și porniți computerul.
17. Blocați orice dispozitiv de securitate care a fost eliberat când s-a demontat capacul computerului sau panoul de acces în computer.

Computerul recunoaște automat memoria suplimentară la pornire.

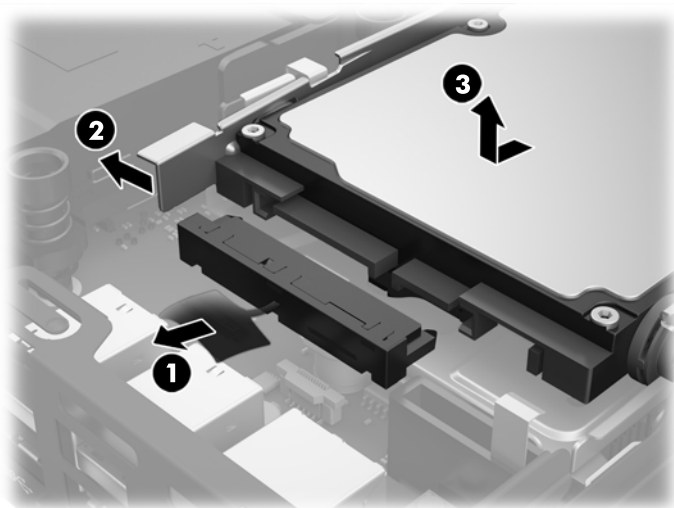
Demontarea și montarea unei unități de disc (HDD)

 **NOTĂ:** Înainte de a scoate vechea unitate de disc, efectuați copii de rezervă ale datelor de pe vechea unitate de disc, astfel încât să puteți transfera datele pe noua unitate de disc.

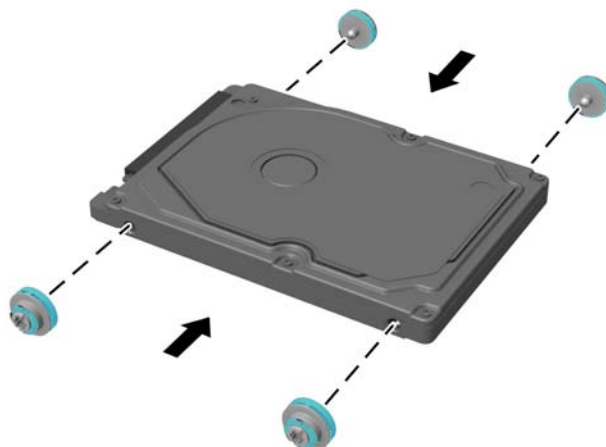
1. Scoateți/demontați orice dispozitiv de protecție care împiedică deschiderea computerului.
2. Scoateți din computer toate suporturile amovibile, precum unitățile flash USB.
3. Opriți corect computerul prin intermediul sistemului de operare, apoi închideți toate dispozitivele externe.
4. Deconectați cablul de alimentare de c.a. de la priză de c.a. și deconectați orice dispozitive externe.

 **ATENȚIE:** Indiferent dacă sistemul este pornit sau nu, tensiunea este întotdeauna prezentă la placa de sistem atâta timp cât sistemul este conectat la o priză activă de c.a. Trebuie să deconectați cablul de alimentare de c.a. pentru a evita deteriorarea componentelor interne ale computerului.

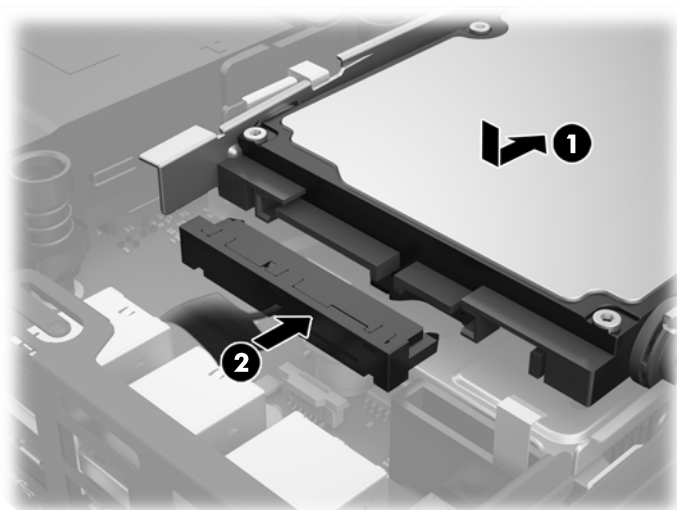
5. Dacă computerul se află pe un suport, scoateți computerul din suport.
6. Scoateți panoul de acces în computer.
7. Trageți de urechea albastră (1) pentru a deconecta de la unitatea de disc cablul de alimentare și de date al unității de disc.
8. Trageți pârghia de eliberare de lângă partea din spate a unității de disc spre partea opusă unității de disc (2). În timp ce trageți pârghia de eliberare în afară, glisați unitatea înapoi până când se oprește, apoi ridicați unitatea de disc în sus și afară din carcasă (3).



- 9.** Pentru a instala o unitate de disc, trebuie să transferați șuruburile de ghidare de montaj cu izolație argintii și albastre de la vechea unitate de disc la noua unitate de disc.



- 10.** Aliniați șuruburile de montare cu sloturile de pe carcasa unității de pe șasiu, apăsați în jos unitatea de disc în carcasă și apoi glisați-o înainte până când se oprește și se fixează pe poziție (1).
- 11.** Conectați cablul de alimentare și de date al unității de disc (2) la unitatea de disc.



- 12.** Puneți la loc panoul de acces.
- 13.** Dacă computerul se afla pe un suport, puneți la loc suportul.
- 14.** Conectați cablul de alimentare de c.a. și porniți computerul.
- 15.** Blocați orice dispozitiv de securitate care a fost eliberat când s-a demontat panoul de acces.

Înlocuirea unei unități SSD M.2 PCIe (SSD)

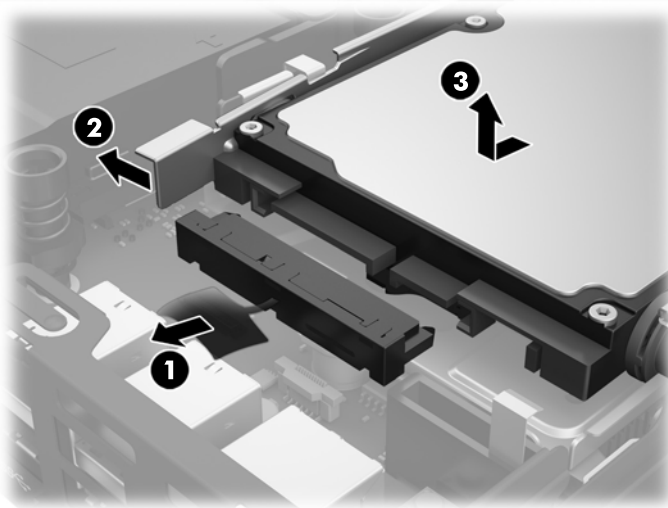
1. Demontați/eliberați orice dispozitiv de securitate care împiedică deschiderea computerului.
2. Scoateți din computer toate suporturile amovibile, precum unitățile flash USB.
3. Opriți computerul prin intermediul sistemului de operare, apoi opriți toate dispozitivele externe.
4. Deconectați cablul de alimentare de c.a. de la priză de c.a. și deconectați orice dispozitive externe.

⚠ ATENȚIE: Indiferent dacă sistemul este pornit sau nu, tensiunea este întotdeauna prezentă la placa de sistem atâta timp cât sistemul este conectat la o priză activă de c.a. Trebuie să deconectați cablul de alimentare de c.a. pentru a evita deteriorarea componentelor interne ale clientului subțire.

5. Dacă computerul se află pe un suport, scoateți computerul din suport și așezați-l jos.
6. Scoateți panoul de acces în computer.
7. Trageți de urechea albastră (1) pentru a deconecta de la unitatea de disc cablul de alimentare și de date al unității de disc.

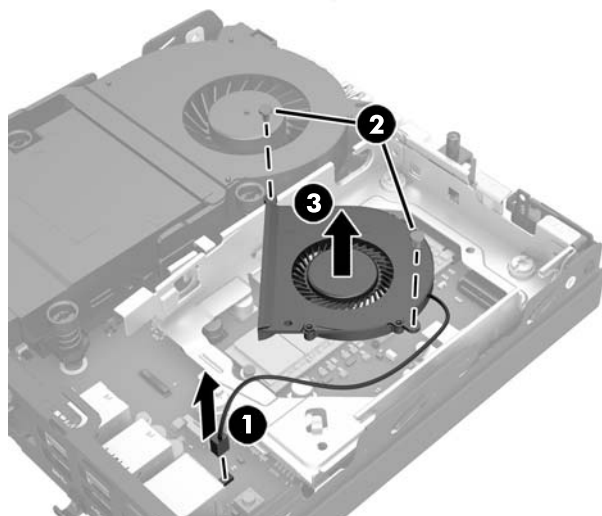
⚠ AVERTISMENT! Pentru a reduce riscul de vătămare corporală din cauza suprafețelor încinse, așteptați un timp până când componentele sistemului se răcesc, înainte de a le atinge.

8. Trageți și mențineți pârgă de eliberare de lângă partea din spate a unității de disc spre exterior (2).
9. Glisați unitatea spre înapoi până când se oprește, și apoi ridicați unitatea de disc în sus și afară din carcasă (3).

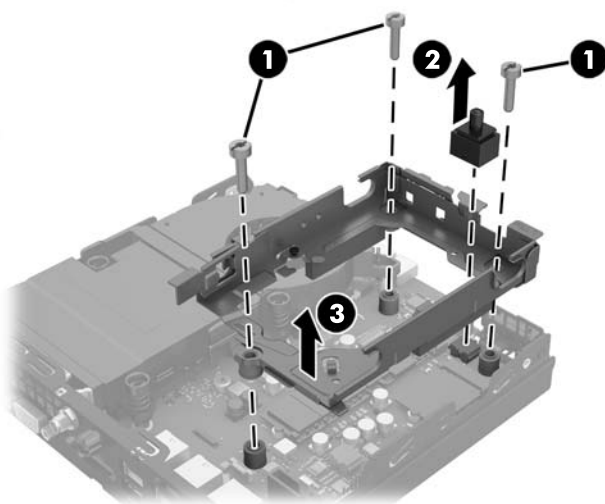


10. Dacă modelul dvs. este un EliteDesk 800, scoateți ventilatorul secundar de sub unitatea de disc.
 - a. Deconectați conectorul ventilatorului de la placa de sistem (1).
 - b. Scoateți cele două șuruburi care fixează ventilatorul secundar (2).

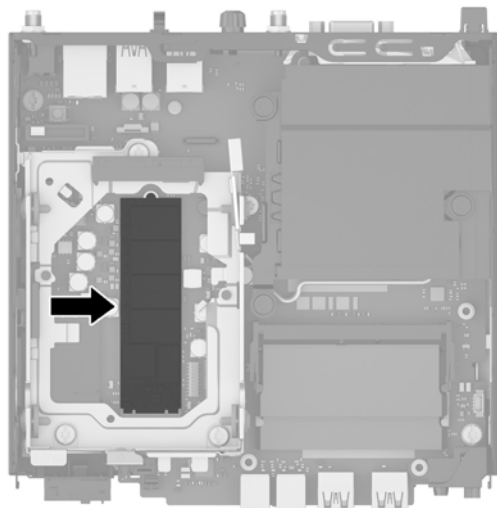
- c. Scoateți ventilatorul din șasiu (3).



11. Scoateți cele trei șuruburi care fixează carcasa unității de disc la șasiu (1).
12. Trageți senzorul pentru capac în sus și scoateți-l de pe carcasa unității de disc (2).
13. Ridicați carcasa unității de disc afară din șasiu (3).



14. Localizați unitatea SSD de pe placa de sistem.

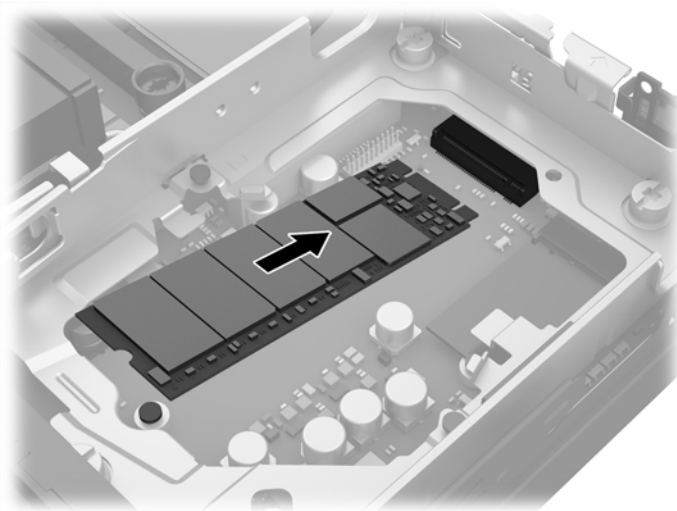


15. Scoateți șurubul care fixează unitatea SSD pe placa de sistem.
16. Apucați unitatea SSD de ambele părți și trageți-o cu grijă afară din soclu.
17. Introduceți noua unitate SSD în soclul de pe placa de sistem.



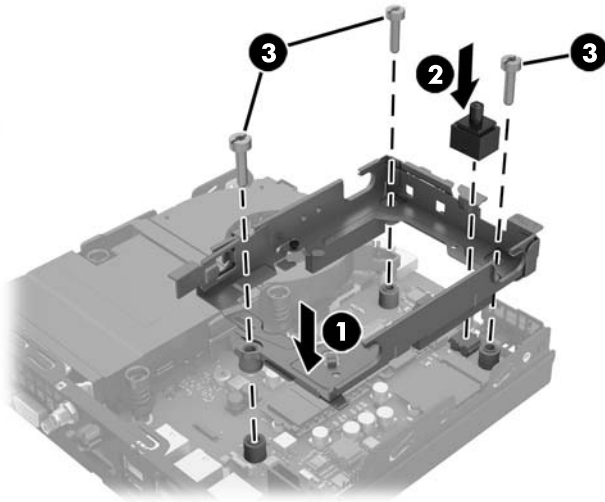
NOTĂ: O unitate SSD poate fi instalată într-un singur mod.

18. Apăsați conectorii SSD ferm în soclu.
19. Apăsați unitatea SSD în jos pe placa de sistem și utilizați șurubul furnizat pentru a fixa unitatea SSD.



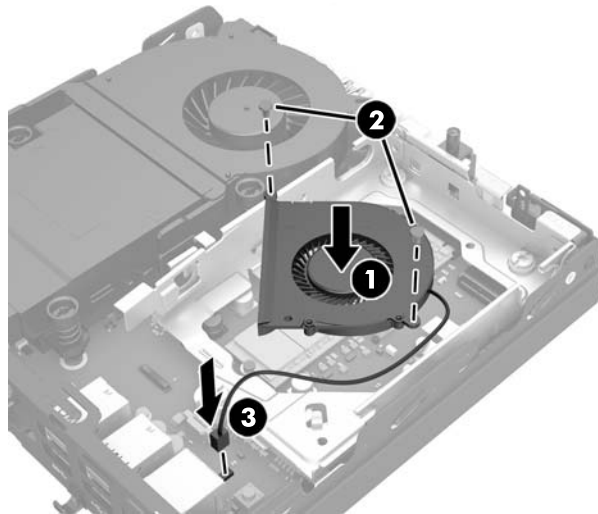
20. Așezați carcasa unității de disc în șasiu (1).
21. Apăsați senzorul pentru capac ferm pe poziție (2).

- 22.** Fixați carcasa unității de disc pe șasiu cu cele trei șuruburi (3).



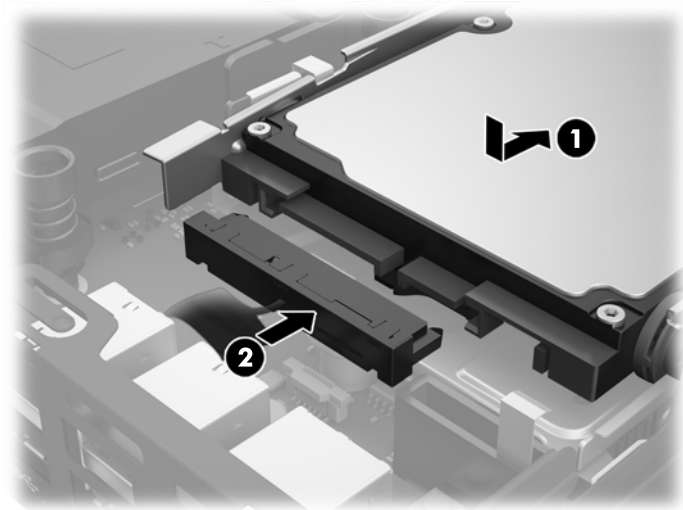
- 23.** Dacă modelul dvs. este un EliteDesk 800, repuneți ventilatorul secundar de sub unitatea de disc.

- a. Așezați ventilatorul pe poziție în carcasa unității de disc (1).
- b. Strângeți cele două șuruburi pentru a fixa ventilatorul de șasiu (2).
- c. Conectați conectorul ventilatorului la placa de sistem (3).



- 24.** Aliniați șuruburile de ghidare ale unității de disc cu sloturile de pe carcasa unității de disc, apăsați în jos unitatea de disc în carcasă și apoi glisați-o înainte până când se oprește și se fixează pe poziție (1).

- 25.** Conectați cablul de alimentare și de date al unității de disc (2) la unitatea de disc.



- 26.** Puneți la loc panoul de acces.
- 27.** Dacă computerul se afla pe un suport, puneți la loc suportul.
- 28.** Conectați cablul de alimentare de c.a. și porniți computerul.
- 29.** Blocați orice dispozitiv de securitate care a fost eliberat când s-a demontat capacul computerului sau panoul de acces în computer.

Înlocuirea modului WLAN

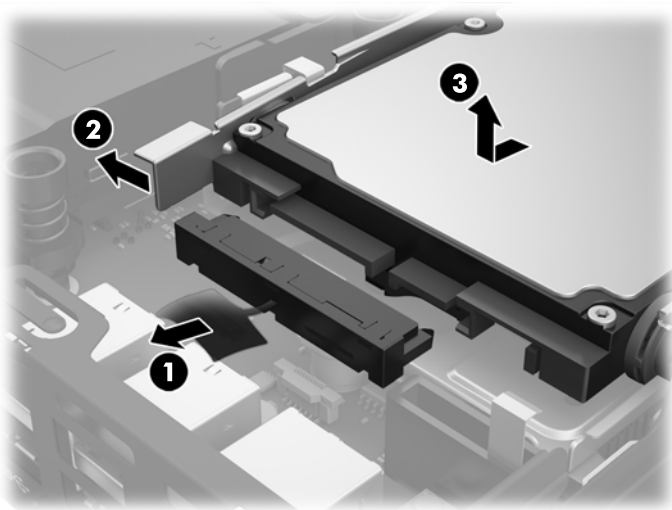
1. Demontați/eliberați orice dispozitiv de securitate care împiedică deschiderea computerului.
2. Scoateți din computer toate suporturile amovibile, precum unitățile flash USB.
3. Opriți computerul prin intermediul sistemului de operare, apoi opriți toate dispozitivele externe.
4. Deconectați cablul de alimentare de c.a. de la priza de c.a. și deconectați orice dispozitive externe.

⚠ ATENȚIE: Indiferent dacă sistemul este pornit sau nu, tensiunea este întotdeauna prezentă la placa de sistem atâta timp cât sistemul este conectat la o priză activă de c.a. Trebuie să deconectați cablul de alimentare de c.a. pentru a evita deteriorarea componentelor interne ale clientului subțire.

5. Dacă computerul se află pe un suport, scoateți computerul din suport și așezați-l jos.
6. Scoateți panoul de acces în computer.
7. Trageți de urechea albastră (1) pentru a deconecta de la unitatea de disc cablul de alimentare și de date al unității de disc.

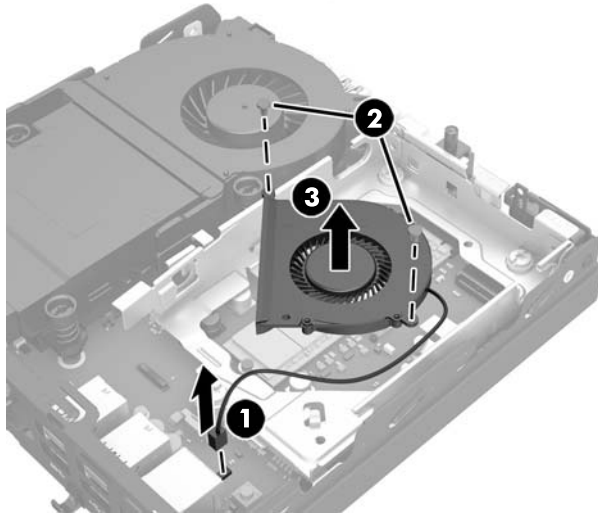
⚠ AVERTISMENT! Pentru a reduce riscul de vătămare corporală din cauza suprafețelor încinse, așteptați un timp până când componentele sistemului se răcesc, înainte de a le atinge.

8. Trageți și mențineți pârghia de eliberare de lângă partea din spate a unității de disc spre exterior (2).
9. Glisați unitatea spre înapoi până când se oprește, și apoi ridicați unitatea de disc în sus și afară din carcasă (3).

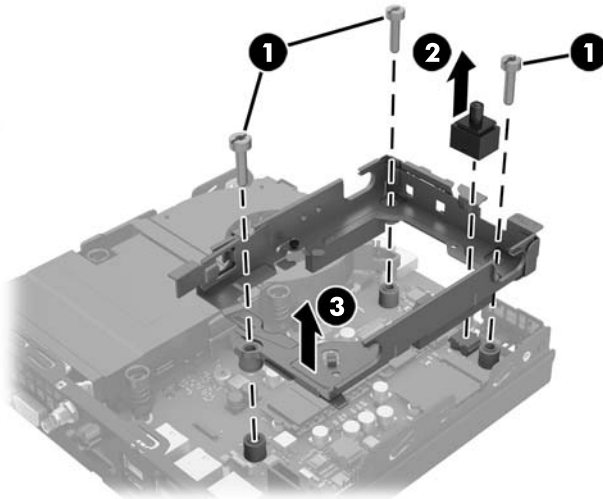


10. Dacă modelul dvs. este un EliteDesk 800, scoateți ventilatorul secundar de sub unitatea de disc.
 - a. Deconectați conectorul ventilatorului de la placa de sistem (1).
 - b. Scoateți cele două șuruburi care fixează ventilatorul secundar (2).

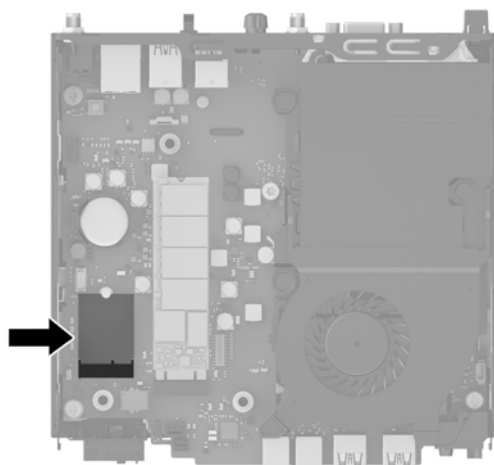
- c. Scoateți ventilatorul din șasiu (3).




11. Scoateți cele trei șuruburi care fixează carcasa unității de disc la șasiu (1).
12. Trageți senzorul pentru capac în sus și scoateți-l de pe carcasa unității de disc (2).
13. Ridicați carcasa unității de disc afară din șasiu (3).



14. Localizați modulul WLAN pe placa de sistem.




15. Deconectați ambele cabluri de antenă de la modulul WLAN.

 **NOTĂ:** Este posibil să aveți nevoie de o unealtă mică, cum ar fi o pensetă sau un patent cu vârf ascuțit pentru a deconecta și conecta cablurile de antenă.

16. Apucați modulul WLAN de ambele părți și trageți-l cu grijă afară din soclu.

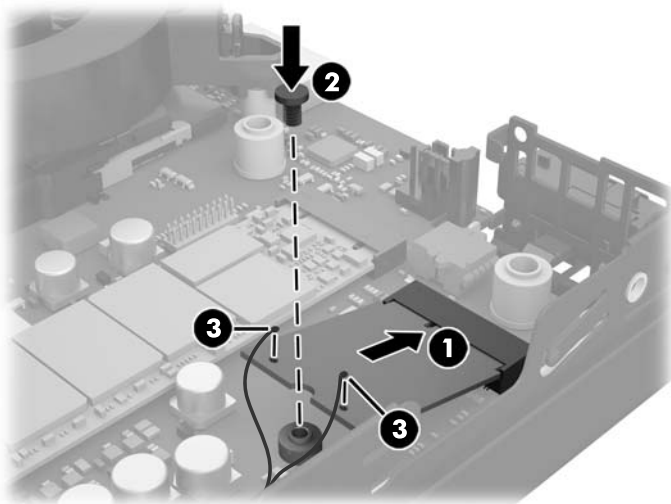
17. Introduceți modulul WLAN nou în soclul de pe placa de sistem.

 **NOTĂ:** Un modul WLAN poate fi instalat într-un singur mod.

18. Apăsați conectorii WLAN ferm în soclu (1).

19. Apăsați în jos pe placa de sistem modulul WLAN și utilizați șurubul furnizat pentru a fixa modulul (2).

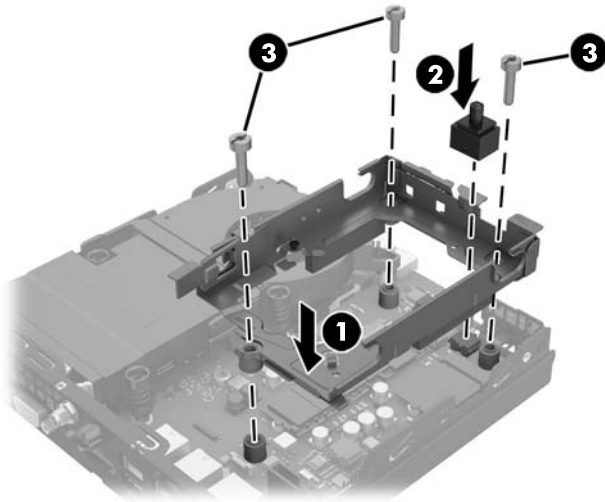
20. Atașați antena internă la conectoarele pentru antenă (3) de la modulul WLAN.



21. Așezați carcasa unității de disc în șasiu (1).

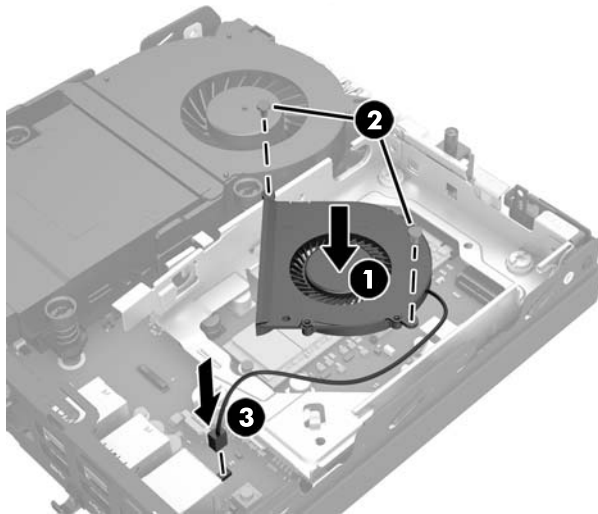
22. Apăsați senzorul pentru capac ferm pe poziție (2).

- 23.** Fixați carcasa unității de disc pe șasiu cu cele trei șuruburi (3).



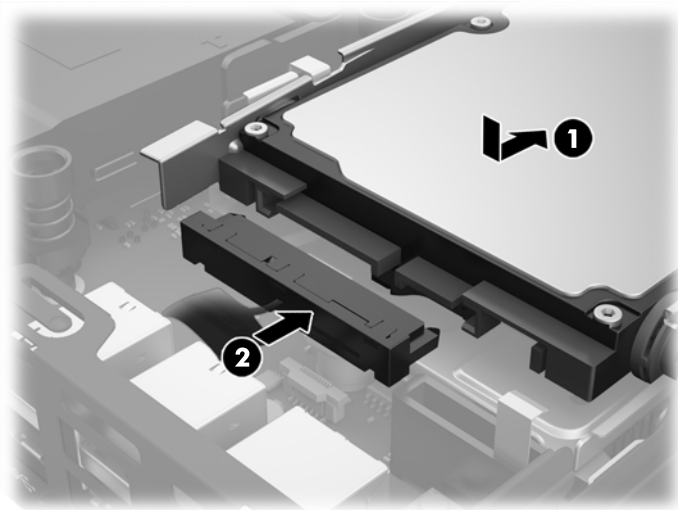
- 24.** Dacă modelul dvs. este un EliteDesk 800, repuneți ventilatorul secundar de sub unitatea de disc.

- Așezați ventilatorul pe poziție în carcasa unității de disc (1).
- Strângeți cele două șuruburi pentru a fixa ventilatorul de șasiu (2).
- Conectați conectorul ventilatorului la placa de sistem (3).



- 25.** Aliniați șuruburile de ghidare ale unității de disc cu sloturile de pe carcasa unității de disc, apăsați în jos unitatea de disc în carcasă și apoi glisați-o înainte până când se oprește și se fixează pe poziție (1).

- 26.** Conectați cablul de alimentare și de date al unității de disc (2) la unitatea de disc.



- 27.** Puneți la loc panoul de acces.
- 28.** Dacă computerul se afla pe un suport, puneți la loc suportul.
- 29.** Conectați cablul de alimentare de c.a. și porniți computerul.
- 30.** Blocați orice dispozitiv de securitate care a fost eliberat când s-a demontat capacul computerului sau panoul de acces în computer.

Instalarea unei antene externe

Antenele WLAN interne sunt standard la toate modelele de computere de birou HP G2 Mini. Dacă computerul va fi instalat într-o cabină metalică sau o altă încăpere de acest fel, probabil veți dori sau veți avea nevoie de o antenă externă WLAN.

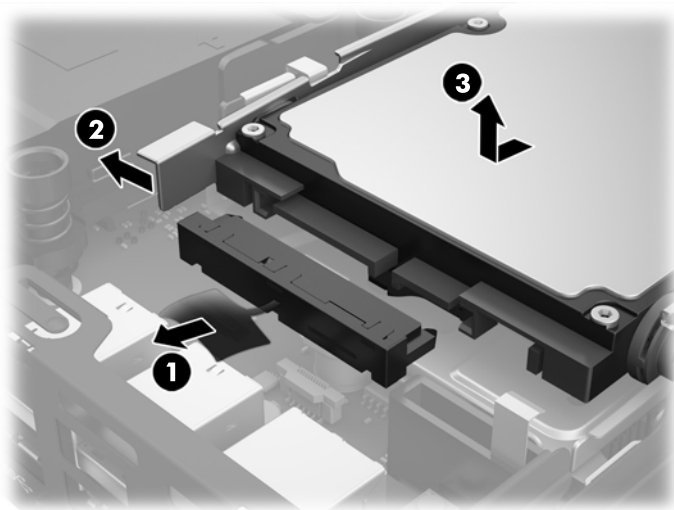
1. Demontați/eliberați orice dispozitiv de securitate care împiedică deschiderea computerului.
2. Scoateți din computer toate suporturile amovibile, precum unitățile flash USB.
3. Opriti computerul prin intermediul sistemului de operare, apoi opriti toate dispozitivele externe.
4. Deconectați cablul de alimentare de c.a. de la priza de c.a. și deconectați orice dispozitive externe.

⚠ ATENȚIE: Indiferent dacă sistemul este pornit sau nu, tensiunea este întotdeauna prezentă la placa de sistem atâta timp cât sistemul este conectat la o priză activă de c.a. Trebuie să deconectați cablul de alimentare de c.a. pentru a evita deteriorarea componentelor interne ale clientului subțire.

5. Dacă computerul se află pe un suport, scoateți computerul din suport și așezați-l jos.
6. Scoateți panoul de acces în computer.
7. Trageți de urechea albastră (1) pentru a deconecta de la unitatea de disc cablul de alimentare și de date al unității de disc.

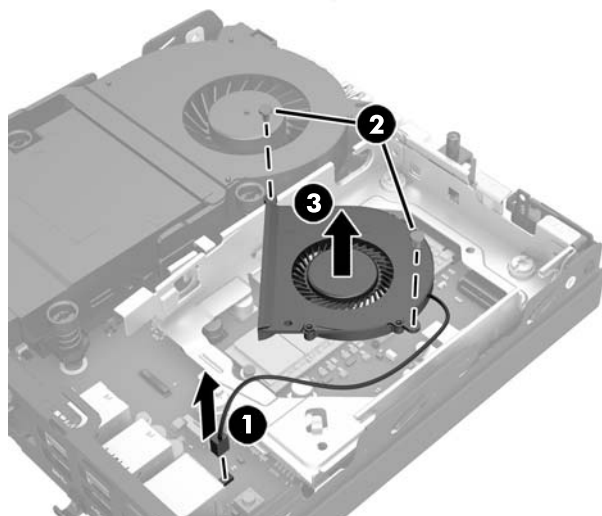
⚠ AVERTISMENT! Pentru a reduce riscul de vătămare corporală din cauza suprafețelor încinse, așteptați un timp până când componentele sistemului se răcesc, înainte de a le atinge.

8. Trageți și mențineți pârghia de eliberare de lângă partea din spate a unității de disc spre exterior (2).
9. Glisați unitatea spre înapoi până când se oprește, și apoi ridicați unitatea de disc în sus și afară din carcasă (3).

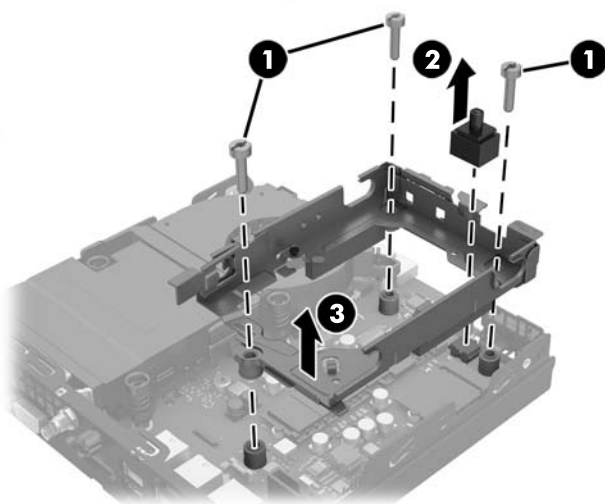


10. Dacă modelul dvs. este un EliteDesk 800, scoateți ventilatorul secundar de sub unitatea de disc.
 - a. Deconectați conectorul ventilatorului de la placa de sistem (1).
 - b. Scoateți cele două șuruburi care fixează ventilatorul secundar (2).

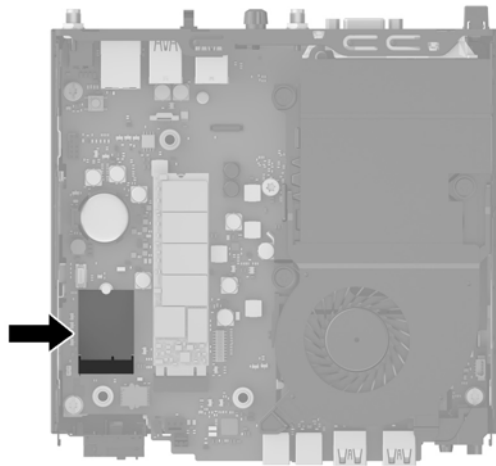
- c. Scoateți ventilatorul din șasiu (3).



11. Scoateți cele trei șuruburi care fixează carcasa unității de disc la șasiu (1).
12. Trageți senzorul pentru capac în sus și scoateți-l de pe carcasa unității de disc (2).
13. Ridicați carcasa unității de disc afară din șasiu (3).



14. Localizați modulul WLAN pe placa de sistem.



15. Deconectați antenele interne de la modulul WLAN.

Pentru instrucțiuni, consultați [Înlocuirea modulului WLAN, la pagina 25](#).

16. Localizați ambele poziții ale antenei externe pe panoul din spate.

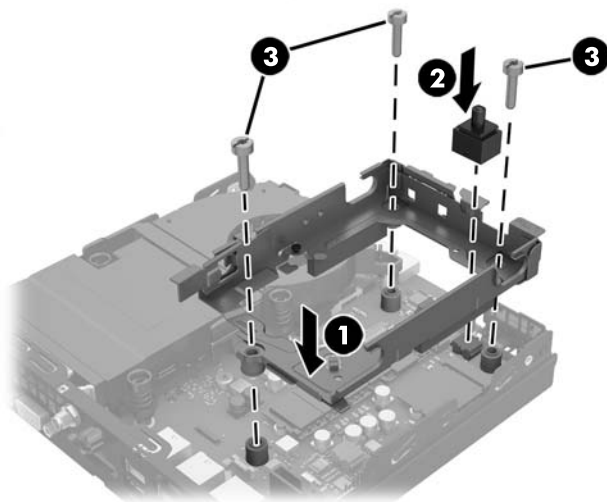
17. Introduceți o șurubelniță Phillips în fiecare dintre cele patru dopuri și rotiți pentru a îndepărta rama.



- 18.** Treceți cablul antenei externe prin fiecare orificiu și înșurubați antena pe poziție.

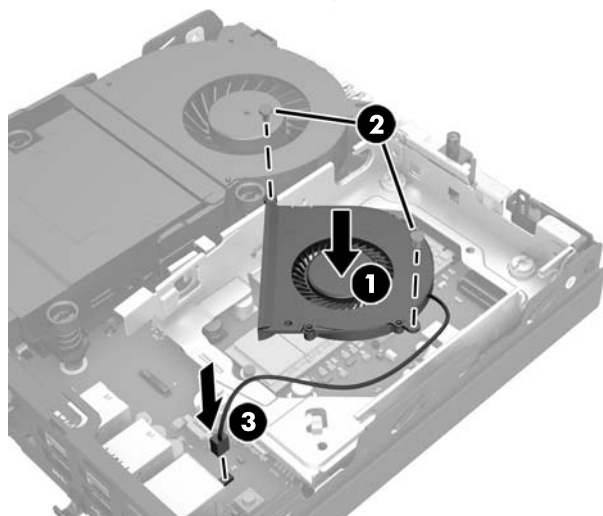


- 19.** Conectați cablurile antenei externe la modulul WLAN.
- 20.** Așezați carcasa unității de disc în șasiu (1).
- 21.** Apăsați senzorul pentru capac ferm pe poziție (2).
- 22.** Fixați carcasa unității de disc pe șasiu cu cele trei șuruburi (3).

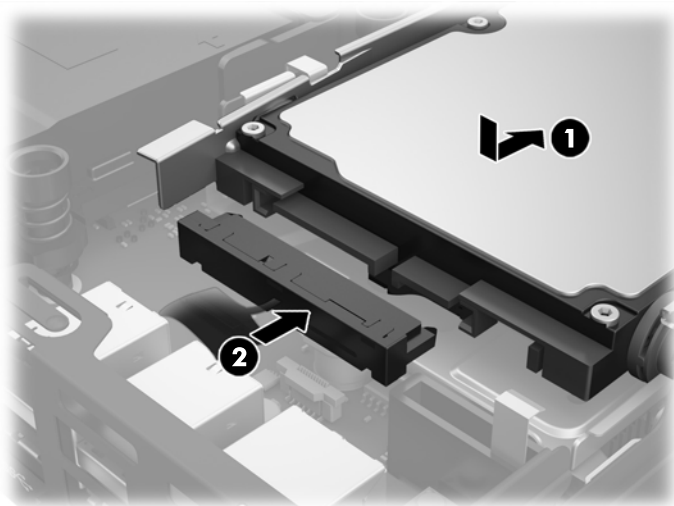


- 23.** Dacă modelul dvs. este un EliteDesk 800, repuneți ventilatorul secundar de sub unitatea de disc.
- Așezați ventilatorul pe poziție în carcasa unității de disc (1).
 - Strângeți cele două șuruburi pentru a fixa ventilatorul de șasiu (2).

- c. Conectați conectorul ventilatorului la placa de sistem (3).



24. Aliniați șuruburile de ghidare ale unității de disc cu sloturile de pe carcasa unității de disc, apăsați în jos unitatea de disc în carcasă și apoi glisați-o înainte până când se oprește și se fixează pe poziție (1).
25. Conectați cablul de alimentare și de date al unității de disc (2) la unitatea de disc.



26. Puneți la loc panoul de acces.
27. Dacă computerul se afla pe un suport, puneți la loc suportul.
28. Conectați cablul de alimentare de c.a. și porniți computerul.
29. Blocați orice dispozitiv de securitate care a fost eliberat când s-a demontat capacul computerului sau panoul de acces în computer.

Înlocuirea acumulatorului

Bateria livrată împreună cu computerul furnizează energie pentru ceasul în timp real. Când înlocuiți bateria, utilizați o baterie echivalentă cu cea instalată inițial pe computer. Computerul se livrează cu o baterie celulară rotundă, cu litiu, cu tensiune de 3 V.

⚠️ AVERTISMENT! Computerul are o baterie internă cu dioxid de litiu-mangan. Dacă manevrarea bateriei nu se face în mod corect, există pericolul de incendiu și de a se produce arsuri. Pentru a reduce pericolul de vătămare corporală:

Nu încercați să reîncărcați bateria.

Nu o expuneți la temperaturi mai mari de 60°C (140°F).

Nu dezasamblați, nu striviți, nu găuriți, nu scurtcircuitați contactele externe și nici nu le aruncați în foc sau în apă.

Înlocuiți bateria numai cu piese de schimb HP proiectate pentru acest produs.

⚠️ ATENȚIE: Înainte de a înlocui bateria, este important să faceți o copie de rezervă a setărilor CMOS ale computerului. Când bateria este scoasă sau înlocuită, setările CMOS se vor șterge.

Electricitatea statică poate să deterioreze componentele electronice ale computerului sau echipamentele opționale. Înainte de a începe aceste proceduri, aveți grijă să vă descărcați de electricitatea statică atingând un obiect metalic legat la pământ.

📝 NOTĂ: Durata de viață a bateriei cu litiu se poate mări prin conectarea computerului la o priză activă de c.a. Bateria cu litiu este utilizată numai atunci când computerul NU este conectat la sursa de c.a.

HP încurajează clienții să recicleze componentele hardware electronice uzate, cartușele de imprimare HP originale și bateriile reîncărcabile. Pentru informații suplimentare despre programele de reciclare, accesați <http://www.hp.com/recycle>.

1. Demontați/eliberați orice dispozitiv de securitate care împiedică deschiderea computerului.
2. Scoateți din computer toate suporturile amovibile, precum unitățile flash USB.
3. Opriți computerul prin intermediul sistemului de operare, apoi opriți toate dispozitivele externe.
4. Deconectați cablul de alimentare de c.a. de la priza de c.a. și deconectați orice dispozitive externe.

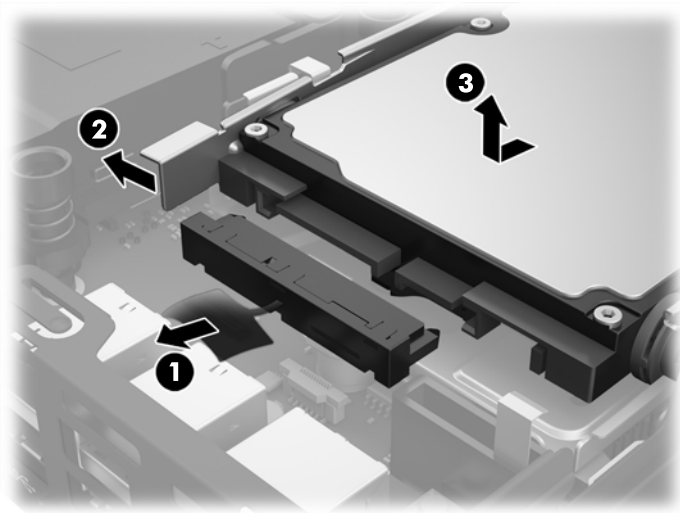
⚠️ ATENȚIE: Indiferent dacă sistemul este pornit sau nu, tensiunea este întotdeauna prezentă la placa de sistem atâta timp cât sistemul este conectat la o priză activă de c.a. Trebuie să deconectați cablul de alimentare de c.a. pentru a evita deteriorarea componentelor interne ale computerului.

5. Dacă computerul se află pe un suport, scoateți computerul din suport și așezați-l jos.
6. Scoateți panoul de acces în computer.
7. Trageți de urechea albastră (1) pentru a deconecta de la unitatea de disc cablul de alimentare și de date al unității de disc.

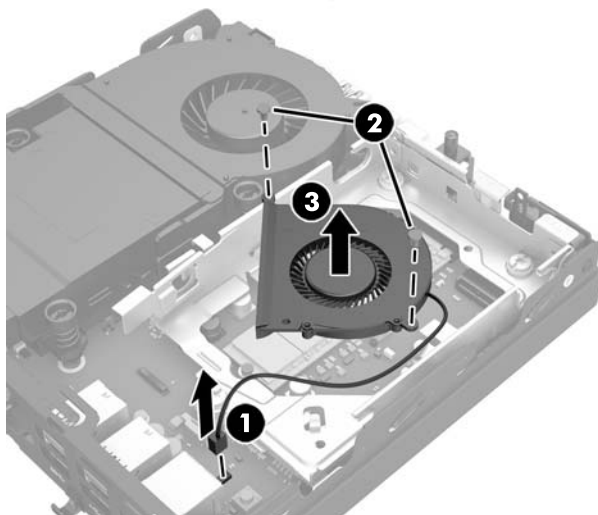
⚠️ AVERTISMENT! Pentru a reduce riscul de rănire datorită suprafețelor fierbinți, lăsați componentele interne ale sistemului să se răcească înainte de a le atinge.

8. Trageți și mențineți apăsat pârghia de eliberare de lângă partea din spate a unității de disc spre exterior (2).

9. Glisați unitatea spre înapoi până când se oprește, apoi ridicați unitatea de disc în sus și afară din carcasă (3).

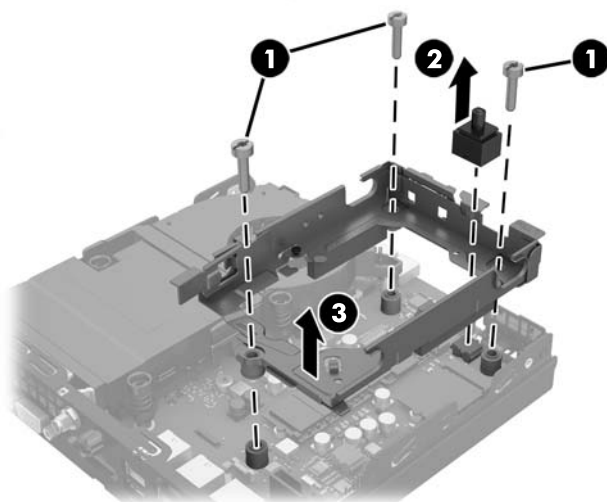


10. Dacă modelul dvs. este un EliteDesk 800, scoateți ventilatorul secundar de sub unitatea de disc.
- Deconectați conectorul ventilatorului de la placa de sistem (1).
 - Scoateți cele două șuruburi care fixează ventilatorul secundar (2).
 - Scoateți ventilatorul din șasiu (3).

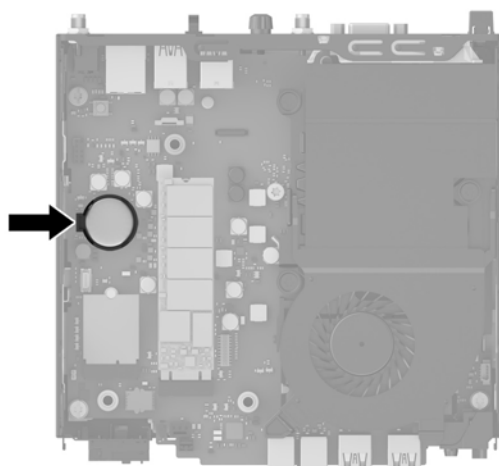



11. Scoateți cele trei șuruburi care fixează carcasa unității de disc la șasiu (1).
12. Trageți senzorul pentru capac în sus și scoateți-l de pe carcasa unității de disc (2).

13. Ridicați carcasa unității de disc afară din șasiu (3).

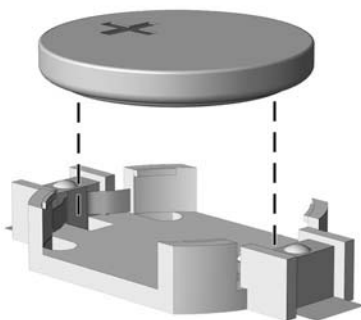


14. Găsiți bateria și suportul acesteia pe placa de sistem.

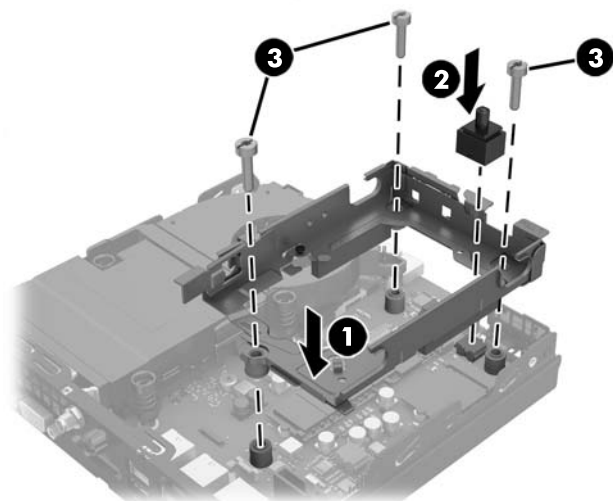


 **NOTĂ:** Trebuie să utilizați un instrument mic, cum ar fi o pensetă sau un patent cu vârf ascuțit pentru a scoate și a monta la loc acumulatorul.

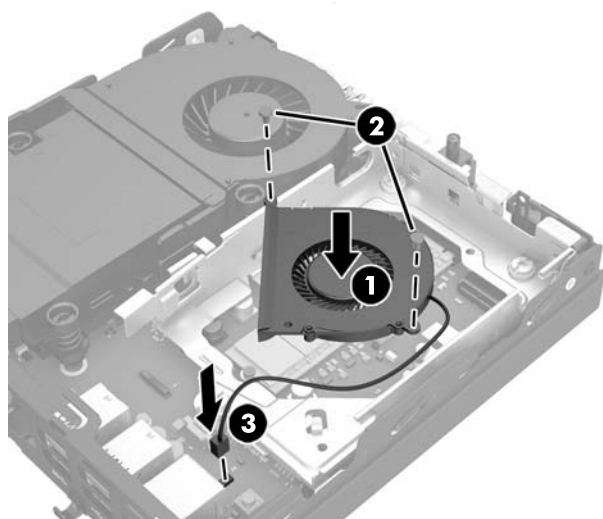
15. Ridicați bateria din suport.



16. Glisați acumulatorul de schimb pe poziție, cu partea pozitivă în sus. Suportul bateriei fixează automat bateria în poziția corectă.
17. Așezați carcasa unității de disc în șasiu (1).
18. Apăsați senzorul pentru capac ferm pe poziție (2).
19. Fixați carcasa unității de disc pe șasiu cu cele trei șuruburi (3).

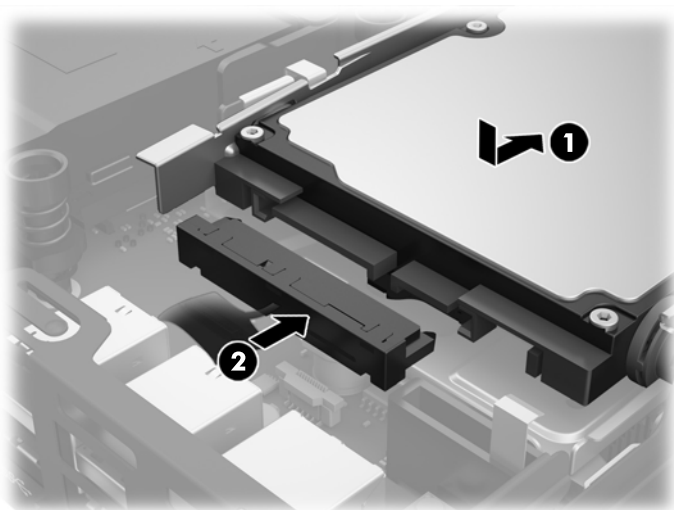


20. Dacă modelul dvs. este un EliteDesk 800, repuneți ventilatorul secundar de sub unitatea de disc.
 - a. Așezați ventilatorul pe poziție în carcasa unității de disc (1).
 - b. Strângeți cele două șuruburi pentru a fixa ventilatorul de șasiu (2).
 - c. Conectați conectorul ventilatorului la placa de sistem (3).



21. Aliniați șuruburile de ghidare ale unității de disc cu sloturile de pe carcasa unității de disc, apăsați în jos unitatea de disc în carcasă și apoi glisați-o înainte până când se oprește și se fixează pe poziție (1).

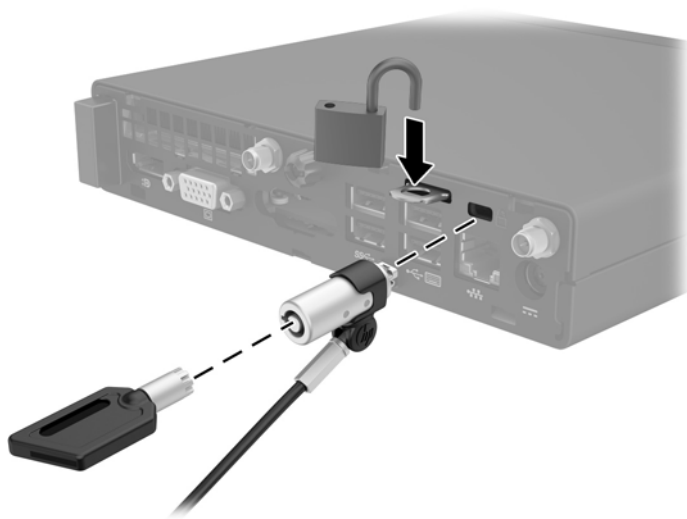
22. Conectați cablul de alimentare și de date al unității de disc (2) la unitatea de disc.



23. Montați la loc panoul de acces în computer.
24. Dacă computerul se afla pe un suport, puneți la loc suportul.
25. Conectați cablul de alimentare de c.a. și porniți computerul.
26. Blocați orice dispozitiv de securitate care a fost eliberat când s-a demontat panoul de acces în computer.
27. Fixați din nou data și ora, parolele și toate setările speciale de sistem, utilizând programul Computer Setup (Configurare computer).


Instalarea unei încuietori de securitate

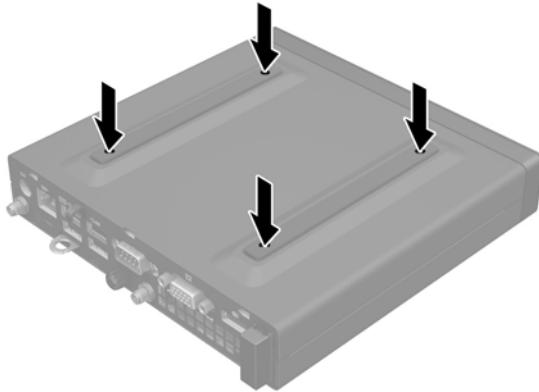
Dispozitivul de blocare cu cablu și lacăt afișate mai jos pot fi utilizate pentru a asigura computerul.




Atașarea unui dispozitiv de fixare la computer

Computerul poate fi fixat pe un perete, un braț oscilant sau alt dispozitiv de fixare.

 **NOTĂ:** Acest aparat a fost proiectat pentru utilizare împreună cu o consolă de montare pe perete în conformitate cu UL sau CSA.



1. În cazul în care computerul se găsește pe un suport, scoateți computerul din suport și așezați jos computerul.
2. Pentru a atașa computerul la un braț oscilant (vândut separat), introduceți patru șuruburi prin găurile de pe placa de la brațul pivotant și în găurile de montare de pe computer.

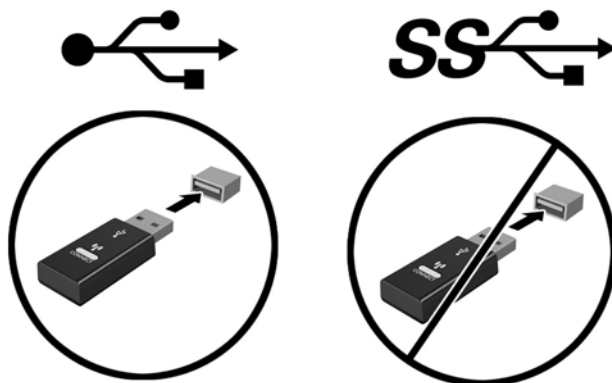
 **ATENȚIE:** Acest computer acceptă găurile de fixare de 100 mm conforme standardului industrial VESA. Pentru a atașa un dispozitiv de montare de la alte companii la computer, utilizați șuruburile care sunt furnizate împreună cu acest dispozitiv. Este important să se verifice dacă soluția de montare a producătorului respectă standardul VESA și dacă poate să susțină greutatea computerului. Pentru performanțe optime, este important să utilizați cablurile de alimentare și celelalte cabluri furnizate cu computerul.

Pentru a monta computerul folosind alte dispozitive, urmați instrucțiunile livrate împreună cu dispozitivul de fixare pentru a asigura o montare sigură a computerului.

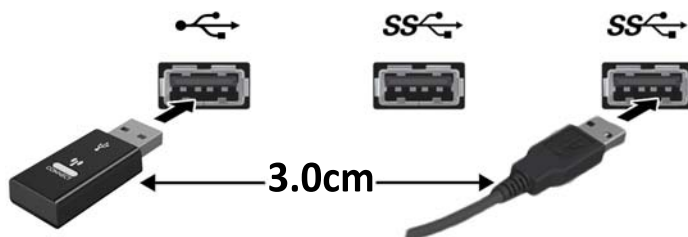
Sincronizarea tastaturii sau mouse-ului opțional wireless

Mouse-ul și tastatura sunt sincronizate din fabrică. Dacă nu funcționează, scoateți și înlocuiți bateriile. Dacă mouse-ul și tastatura nici acum nu sunt sincronizate, procedați în felul următor pentru a resincroniza perechea manual.

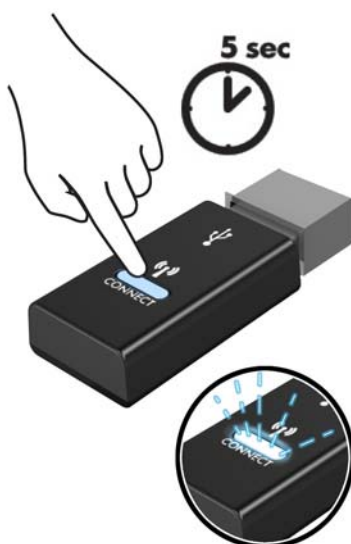
1.



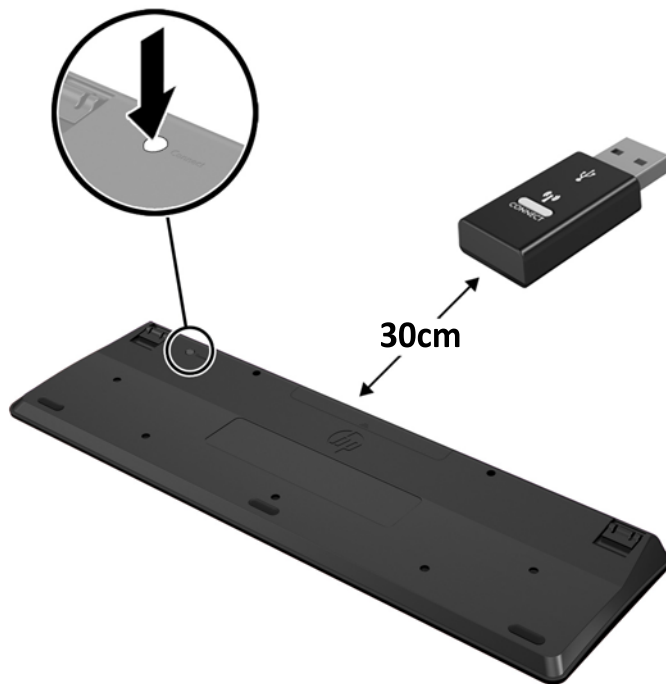
2.



3.




4.



5.



 **NOTĂ:** Dacă mouse-ul și tastatura tot nu funcționează, scoateți și înlocuiți bateriile. În cazul în care mouse-ul și tastatura nici acum nu sunt sincronizate, sincronizați tastatura și mouse-ul din nou.

A Descărcare electrostatică

Descărcarea electricității statice de la un deget sau de la altă parte conductoare poate să deterioreze plăcile de sistem sau alte dispozitive sensibile la electricitate statică. Acest tip de deteriorare poate să reducă durata de viață a dispozitivului.

Prevenirea descărcării electrostatice

Pentru a preveni deteriorarea de natură electrostatică, respectați următoarele măsuri de precauție:


- Evitați atingerea cu mâna transportând și depozitând produsele în containere antistatice.
- Păstrați componentele sensibile electrostatic în containerele lor până când acestea ajung în stații de lucru fără electricitate statică.
- Puneți componentele pe o suprafață cu împământare înainte de a le scoate din containere.
- Evitați atingerea pinilor, conductorilor sau circuitelor.
- Întotdeauna trebuie să fiți legat corespunzător la pământ când atingeți o componentă sau un ansamblu cu sensibilitate electrostatică.

Metode de împământare

Există câteva metode de împământare. Utilizați una sau mai multe dintre metodele următoare în timpul manipulării sau instalării unor componente sensibile electrostatic:

- Utilizați o brățară de împământare conectată printr-un cablu de împământare la șasiul unei stații de lucru sau al unui computer. Brățărilor de împământare sunt benzi flexibile cu o rezistență minimă de 1 megohm +/- 10 procente în cordoanele de împământare. Pentru a asigura o împământare corespunzătoare, purtați banda pe piele.
- La stațiile de lucru verticale, utilizați benzi pentru călcâie, benzi pentru vârful picioarelor sau pentru cizme. Purtați benzile la ambele picioare când staționați pe podele conductoare sau pe covoare cu disipație.
- Utilizați unelte de lucru conductoare.
- Utilizați un echipament portabil de lucru cu un covor de lucru cu disipație electrostatică, pliant.

Dacă nu aveți nici unul dintre echipamentele menționate pentru o împământare corespunzătoare, luați legătura cu un distribuitor, revânzător, sau furnizor de servicii autorizat de HP.

 **NOTĂ:** Pentru mai multe informații despre electricitatea statică, luați legătura cu un distribuitor, revânzător sau furnizor de servicii autorizat HP.

B Instrucțiuni de exploatare a computerului, întreținerea de rutină și pregătirea pentru expediere

Instrucțiuni de exploatare a computerului și întreținerea de rutină

Pentru a configura și a întreține corect computerul și monitorul, urmați aceste indicații:

- Feriți computerul de umezeală excesivă, de lumina directă a soarelui și de temperaturi excesiv de ridicate sau de coborâte.
- Utilizați computerul pe o suprafață rezistentă și plană. Lăsați un spațiu liber de 10,2 cm (4 inch) pe toate părțile ventilate ale computerului și deasupra monitorului pentru a permite circulația aerului.
- Nu limitați niciodată curentul de aer în interiorul computerului prin blocarea oricărui orificiu de aerisire sau a prizei de aer. Nu amplasați tastatura, cu picioarele acesteia în jos, direct lângă partea frontală a unității de calcul deoarece prin acesta se limitează curentul de aer.
- Nu utilizați niciodată computerul dacă ați scos panoul de acces sau capacele de la orice slot al plăcii de extensie.
- Nu stivuiți computerele unul peste altul și nu le amplasați atât de aproape unul de altul încât să fie posibilă recircularea aerului preîncălzit.
- În cazul în care computerul va funcționa în interiorul unei capsule separate, trebuie să asigurați ventilarea prin aspirarea și evacuarea aerului din capsulă, respectând în același timp indicațiile pentru operare menționate mai sus.
- Țineți lichidele la distanță față de computer și de tastatură.
- Nu acoperiți niciodată canalele de ventilație ale monitorului cu nici un tip de material.
- Instalați sau activați funcțiile de gestionare a energiei ale sistemului de operare sau ale altui software, inclusiv stările de oprire temporară.
- Închideți computerul înainte de a efectua oricare dintre activitățile descrise în continuare:
 - Ștergeți exteriorul computerului cu o cârpă moale, umedă, după cum este necesar. Utilizarea produselor de curățat poate să decoloreze sau să deterioreze stratul de finisare.
 - Curățați periodic orificiile de ventilație din toate părțile cu aerisire ale computerului. Scamele, praful și alte materiale străine pot să blocheze orificiile de ventilație și să limiteze curentul de aer.

Pregătire pentru expediere

Urmați aceste sugestii când pregătiți transportarea computerului:

1. Efectuați copii de rezervă ale fișierelor de pe unitatea de disc pe un dispozitiv de stocare extern. Asigurați-vă că suporturile pe care ați efectuat copierea de rezervă nu sunt expuse la impulsuri electrice sau magnetice cât timp sunt depozitate sau în timpul transportului.



NOTĂ: Unitatea de disc se blochează automat când sistemul este stins.

2. Scoateți și depozitați toate suporturile amovibile.
3. Închideți computerul și dispozitivele externe.
4. Deconectați cablul de alimentare de c.a. la priza de c.a., apoi de la computer.
5. Deconectați componentele de sistem și dispozitivele externe de la sursele de alimentare, apoi de la computer.



NOTĂ: Înainte de a transporta computerul aveți grijă ca toate plăcile să fie poziționate corespunzător și să fie fixate în sloturile plăcii.

6. Ambalați componentele sistemului și dispozitivele externe în cutiile de ambalaj originale, cu suficient material de împachetare pentru a le proteja.

Index

- A**
 - amplasare ID produs 7
 - amplasare număr de serie 7
 - antena externă
 - instalare 30
 - asamblarea computerului 40
- C**
 - componente de pe panoul din spate
 - ProDesk 400 6
 - componente panou frontal
 - EliteDesk 705 3
 - EliteDesk 800 2
 - ProDesk 400 4
 - ProDesk 600 2
 - componente panoul din spate
 - EliteDesk 705 5
 - EliteDesk 800 5
 - ProDesk 600 5
 - conectarea cablului de alimentare 9
 - conversie turn 12
- D**
 - demontare
 - panou de acces al computerului 10
 - descărcare electrostatică, prevenire defect 43
- G**
 - găuri pentru asamblare VESA 40
- I**
 - încuietoare
 - Instalare 39
 - instalare
 - antena externă 30
 - baterie 35
 - încuietoare 39
- Î**
 - încuietoare de securitate 39
 - memorie 13
 - module SODIMM 35
 - Module SODIMM 15
 - modul WLAN 25
 - panou de acces al computerului 11
 - unitate de hard disk 18
 - unitate SSD 20
 - instrucțiuni de exploatare a computerului 44
 - instrucțiuni de instalare 8
 - instrucțiuni pentru ventilație 44
- M**
 - încuietoare de securitate
 - Instalare 39
 - înlocuirea bateriei 35
- M**
 - memorie
 - instalare 13
 - ocupare socluri 14
 - Memorie
 - maximă 13
 - sloturi 13
 - specificații 13
 - Specificații pentru modulele SODIMM 13
 - module SODIMM
 - instalare 35
 - Module SODIMM
 - instalare 15
 - scoatere 15, 35
 - MODUL SODIMM
 - specificații 13
 - modul WLAN
 - instalare 25
 - scoatere 25
- mouse**
 - sincronizare wireless 41
- P**
 - panou de acces
 - îndepărtare 10
 - înlocuire 11
 - pregătire pentru expediere 45
- S**
 - scoatere
 - baterie 35
 - Module SODIMM 15, 35
 - modul WLAN 25
 - unitate de hard disk 18
 - unitate SSD 20
 - sincronizarea tastaturii și a mouse-ului wireless 41
 - specificații, memorie 13
- T**
 - tastatură
 - sincronizare wireless 41
- U**
 - unitate de hard disk
 - instalare 18
 - scoatere 18
 - unitate SSD
 - instalare 20
 - scoatere 20