



คู่มืออ้างอิงฮาร์ดแวร์

HP EliteDesk 800 G2 Desktop Mini
HP EliteDesk 705 G2 Desktop Mini
HP ProDesk 600 G2 Desktop Mini
HP ProDesk 400 G2 Desktop Mini

© Copyright 2015 Hewlett-Packard
Development Company, L.P.

Microsoft และ Windows เป็นเครื่องหมายการค้าหรือ
เครื่องหมายการค้าจดทะเบียนของ Microsoft
Corporation ในสหรัฐอเมริกาและ/หรือในประเทศอื่นๆ

ข้อมูลที่ระบุไว้ในที่นี้อาจมีการเปลี่ยนแปลงได้โดยไม่ต้อง
แจ้งให้ทราบล่วงหน้า การรับประกันของผลิตภัณฑ์และ
บริการของ HP จะปรากฏอยู่ในประกาศการรับประกัน
อย่างชัดเจนที่จัดส่งให้พร้อมกับผลิตภัณฑ์และบริการตั้ง
กล่าวเท่านั้น ข้อความในที่นี่จะไม่ถือเป็น การรับประกัน
เพิ่มเติมใดๆ ทั้งสิ้น HP จะไม่รับผิดชอบต่อความผิด
พลาดหรือการขาดหายของข้อมูลด้านเทคนิคหรือเนื้อหา
ของเอกสารนี้

พิมพ์ครั้งที่หนึ่ง: กรกฎาคม 2015

หมายเลขภาคผนวกของเอกสาร: 822839-281

ข้อสังเกตเฉพาะสินค้า

คู่มือฉบับนี้อธิบายคุณสมบัติที่มีทั่วไปในรุ่นส่วนใหญ่
คุณลักษณะบางอย่างอาจไม่พร้อมใช้งานบน
คอมพิวเตอร์ของคุณ

คุณลักษณะการใช้งานบางส่วนอาจมีเฉพาะใน
Windows® 8 บางรุ่น และคอมพิวเตอร์เครื่องนี้อาจต้อง
ฮาร์ดแวร์ และ/หรือจัดซื้อฮาร์ดแวร์ไดรฟ์เวอร์ และ/หรือ
ซอฟต์แวร์เพิ่มเติมต่างหากเพื่อรองรับฟังก์ชันทั้งหมดของ
Windows 8 โปรดดูรายละเอียดที่
<http://www.microsoft.com>

คอมพิวเตอร์เครื่องนี้อาจต้องฮาร์ดแวร์ และ/หรือจัดซื้อ
ฮาร์ดแวร์ และ/หรือไดรฟ์ DVD สำหรับติดตั้ง Windows
7 และเพื่อรองรับฟังก์ชันการทำงานทั้งหมดของ
Windows 7 โปรดดูรายละเอียดที่
[http://windows.microsoft.com/en-us/
windows7/get-know-windows-7](http://windows.microsoft.com/en-us/windows7/get-know-windows-7)




เงื่อนไขและข้อกำหนดของซอฟต์แวร์

หากคุณติดตั้ง คัดลอก ดาวน์ โหลด หรือใช้งาน
ผลิตภัณฑ์ซอฟต์แวร์ใดๆ ที่ติดตั้งไว้ในคอมพิวเตอร์
เครื่องนี้ แสดงว่าคุณตกลงที่จะปฏิบัติตามเงื่อนไขของ
ข้อตกลงการอนุญาตใช้งานสำหรับผู้ใช้ (EULA) ของ HP
หาก你不ยอมรับเงื่อนไขของใบอนุญาตใช้งาน วิธีแก้ไข
เพียงอย่างเดียวที่คุณจะทำได้ก็คือ ส่งคืนผลิตภัณฑ์
ทั้งหมดที่ไม่ได้ใช้งาน (ฮาร์ดแวร์และซอฟต์แวร์)
ภายใน 14 วันเพื่อขอรับเงินคืน โดยจะต้องเป็นไปตาม
นโยบายการคืนเงินของผู้จัดจำหน่ายของคุณ

หากต้องการข้อมูลเพิ่มเติมหรือร้องขอให้คืนเงินซื้อ
คอมพิวเตอร์ทั้งหมด โปรดติดต่อสถานที่จำหน่ายสินค้า
ประจำท้องถิ่น (ผู้ขาย)

เกี่ยวกับคู่มือนี้

คู่มือนี้เป็นข้อมูลทั่วไปเกี่ยวกับการอัปเดตคอมพิวเตอร์สำหรับธุรกิจแบบมินิเดสก์ท็อปของ HP

-  **คำเตือน!** ข้อความในลักษณะนี้หมายถึงการไม่ปฏิบัติตามอาจเป็นผลให้เกิดการบาดเจ็บหรือเสียชีวิต
 -  **ข้อควรระวัง:** ข้อความในลักษณะนี้หมายถึงการไม่ปฏิบัติตามอาจเป็นผลให้เกิดความเสียหายต่ออุปกรณ์หรือสูญเสียข้อมูล
 -  **หมายเหตุ:** ข้อความที่ปรากฏในลักษณะนี้หมายถึงข้อมูลเพิ่มเติมที่สำคัญ
-

สารบัญ


1 คุณสมบัติของผลิตภัณฑ์	1
คุณสมบัติของระบบมาตรฐาน	1
ส่วนประกอบที่แผงด้านหน้า (EliteDesk 800 และ ProDesk 600)	2
ส่วนประกอบที่แผงด้านหน้า (EliteDesk 705)	3
ส่วนประกอบที่แผงด้านหน้า (ProDesk 400)	4
ส่วนประกอบที่แผงด้านหลัง (EliteDesk 800, EliteDesk 705 และ ProDesk 600)	5
ส่วนประกอบที่แผงด้านหลัง (ProDesk 400)	6
ตำแหน่งของหมายเลขผลิตภัณฑ์	7
2 การอัปเดตฮาร์ดแวร์	8
คุณสมบัติในการซ่อมบำรุง	8
ค่าเตือนและข้อควรระวัง	8
การเชื่อมต่อสายไฟ AC	9
การถอดแผงปิดคอมพิวเตอร์	10
การใส่แผงปิดคอมพิวเตอร์กลับเข้าที่	11
การเปลี่ยนการกำหนดค่าจากตั้งโต๊ะเป็นแบบทาวเวอร์	12
การติดตั้งหน่วยความจำเพิ่มเติม	13
SODIMM	13
ข้อมูลจำเพาะของ SODIMM	13
การบรรจุซ็อกเก็ต SODIMM	14
การติดตั้ง SODIMMs	15
การถอดและเปลี่ยนฮาร์ดดิสก์ไดรฟ์ (HDD)	18
การเปลี่ยนไดรฟ์แบบโซลิดสเตต (SSD) M.2 PCIe	20
การเปลี่ยนโมดูล WLAN	25
การติดตั้งเสาอากาศภายนอก	30
การเปลี่ยนแบตเตอรี่	35
การติดตั้งอุปกรณ์ล็อกเพื่อความปลอดภัย	39
การติดตั้งคอมพิวเตอร์ไว้กับสิ่งติดตั้งสำหรับการติดตั้ง	40
กำลังซึ่งโครโนซ์เป็นพิมพ์และเมาส์ ไร้สาย	41

ภาคผนวก A การคายประจุไฟฟ้าสถิต	43
การป้องกันความเสียหายจากการคายประจุไฟฟ้าสถิต	43
วิธีการต่อสายดิน	43
ภาคผนวก B คู่มือการใช้งานคอมพิวเตอร์ การดูแลรักษาตามปกติและการเตรียมการขนย้าย	44
คู่มือการใช้งานคอมพิวเตอร์ และการดูแลรักษาตามปกติ	44
การเตรียมการขนย้าย	45
ดัชนี	46

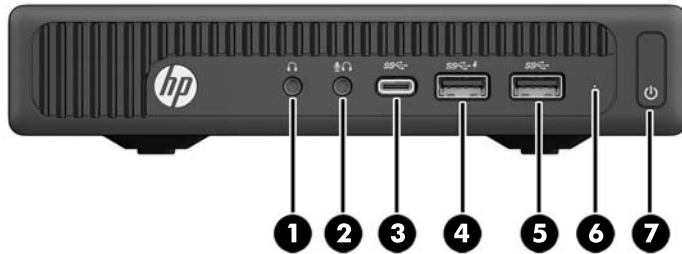
1 คุณสมบัติของผลิตภัณฑ์

คุณสมบัติของระบบมาตรฐาน

โดยคุณสมบัติต่างๆ อาจต่างกันไปในแต่ละรุ่น สำหรับรายละเอียดของฮาร์ดแวร์และซอฟต์แวร์ที่ติดตั้งในระบบ โปรดรณยู่ทิลิติการ
วินิจฉัยข้อบกพร่อง (จัดส่งพร้อมกับคอมพิวเตอร์บางรุ่นเท่านั้น)

 **หมายเหตุ:** คอมพิวเตอร์รุ่นนี้สามารถใช้ทั้งแบบทาวเวอร์และแบบตั้งโต๊ะ ขาดังมีจำหน่ายแยกต่างหาก

ส่วนประกอบที่แผงด้านหน้า (EliteDesk 800 และ ProDesk 600)



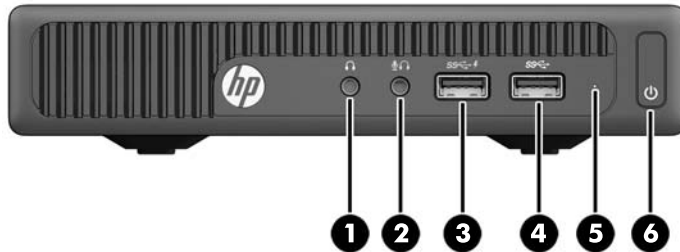
หมายเหตุ: คอมพิวเตอร์ของคุณอาจมีลักษณะต่างจากภาพประกอบในส่วนนี้บ้างเล็กน้อย

1	ช่องเสียบหูฟัง	5	พอร์ต USB 3.0
2	ช่องไมโครโฟนหรือหูฟัง (เลือกได้ผ่านซอฟต์แวร์โดยโหมดเริ่มต้นถูกตั้งไว้ที่ไม่โครโฟน)	6	ไฟ LED แสดงการทำงานของฮาร์ดดิสก์ไดรฟ์
3	พอร์ต USB 3.0 ประเภท C	7	ไฟสถานะเปิดเครื่องแบบสองสถานะ
4	พอร์ต USB 3.0-แบบชาร์จไฟได้		






หมายเหตุ: พอร์ต USB 3.0-แบบชาร์จไฟได้ให้กระแสไฟฟ้าสำหรับชาร์จอุปกรณ์อย่างเช่นสมาร์ทโฟน โดยสามารถชาร์จกระแสไฟฟ้าให้แก่อุปกรณ์ได้ทันทีเมื่อมีการเสียบปลั๊กเข้ากับตัวเครื่อง แม้ว่าจะปิดตัวเครื่องอยู่ก็ตาม

หมายเหตุ: โดยปกติแล้วไฟแสดงสถานะเปิดเครื่องจะเป็นสีขาวในขณะที่เครื่องเปิดอยู่ หากไฟแสดงสถานะเปิดเครื่องเป็นแสงสีแดง แสดงว่าเครื่องคอมพิวเตอร์นั้นมีปัญหาและจะแสดงรหัสสำหรับการวินิจฉัยปัญหา ดูที่ *คู่มือบำรุงรักษาและการซ่อมแซม* เพื่อแปลรหัส

ส่วนประกอบที่แผงด้านหน้า (EliteDesk 705)



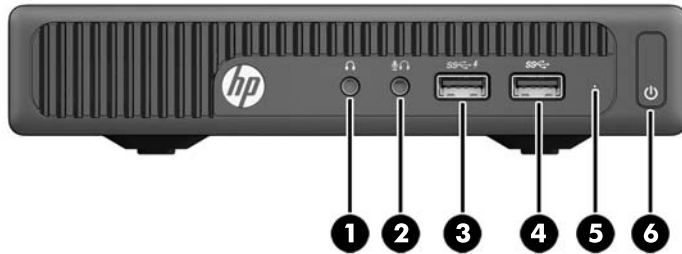
 **หมายเหตุ:** คอมพิวเตอร์ของคุณอาจมีลักษณะต่างจากภาพประกอบในส่วนนี้บ้างเล็กน้อย

1		ช่องเสียบหูฟัง	4		พอร์ต USB 3.0
2		ช่องเสียบไมโครโฟน	5		ไฟ LED แสดงการทำงานของฮาร์ดดิสก์ไดรฟ์
3		พอร์ต USB 3.0-แบบชาร์จไฟได้	6		ไฟสถานะเปิดเครื่องแบบสองสถานะ


หมายเหตุ: พอร์ต USB 3.0-แบบชาร์จไฟได้ให้กระแสไฟสำหรับชาร์จอุปกรณ์อย่างเช่นสมาร์ทโฟน โดยสามารถชาร์จกระแสไฟฟ้าให้แก่อุปกรณ์ได้ทันทีเมื่อมีการเสียบปลั๊กเข้ากับตัวเครื่อง แม้ว่าจะปิดตัวเครื่องอยู่ก็ตาม

หมายเหตุ: โดยปกติแล้วไฟแสดงสถานะเปิดเครื่องจะเป็นสีขาวในขณะที่เครื่องเปิดอยู่ หากไฟแสดงสถานะเปิดเครื่องเป็นแสงสีแดง แสดงว่าเครื่องคอมพิวเตอร์นั้นมีปัญหาและจะแสดงรหัสสำหรับการวินิจฉัยปัญหา ดูที่ [คู่มือบำรุงรักษาและการซ่อมแซม เพื่อแปลรหัส](#)

ส่วนประกอบที่แผงด้านหน้า (ProDesk 400)



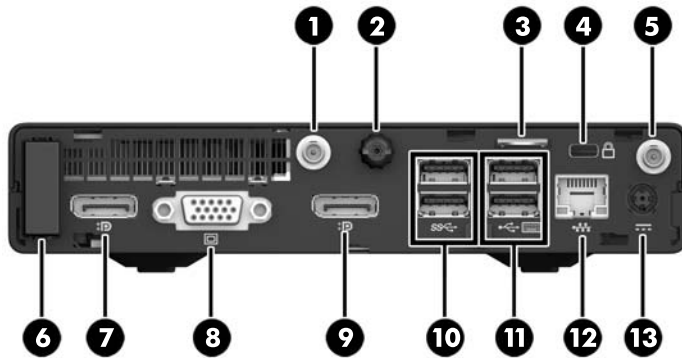
 **หมายเหตุ:** คอมพิวเตอร์ของคุณอาจมีลักษณะต่างจากภาพประกอบในส่วนนี้บ้างเล็กน้อย


1	 ช่องเสียบหูฟัง	4	 พอร์ต USB 3.0
2	 ช่องเสียบไมโครโฟน	5	ไฟ LED แสดงการทำงานของฮาร์ดดิสก์ไดรฟ์
3	 พอร์ต USB 3.0-แบบชาร์จไฟได้	6	 ไฟสถานะเปิดเครื่องแบบสองสถานะ








หมายเหตุ: พอร์ต USB 3.0-แบบชาร์จไฟได้ให้กระแสไฟฟ้าสำหรับชาร์จอุปกรณ์อย่างเช่นสมาร์ตโฟน โดยสามารถชาร์จกระแสไฟฟ้าให้แก่อุปกรณ์ได้ทันทีเมื่อมีการเสียบปลั๊กเข้ากับตัวเครื่อง แม้ว่าจะปิดตัวเครื่องอยู่ก็ตาม

หมายเหตุ: โดยปกติแล้วไฟแสดงสถานะเปิดเครื่องจะเป็นสีเขียวในขณะที่เครื่องเปิดอยู่ หากไฟแสดงสถานะเปิดเครื่องเป็นแสงสีแดง แสดงว่าเครื่องคอมพิวเตอร์นั้นมีปัญหาและจะแสดงรหัสสำหรับการวินิจฉัยปัญหา ดูที่ *คู่มือบำรุงรักษาและการซ่อมแซม* เพื่อแปลรหัส


ส่วนประกอบที่แผงด้านหลัง (EliteDesk 800, EliteDesk 705 และ ProDesk 600)

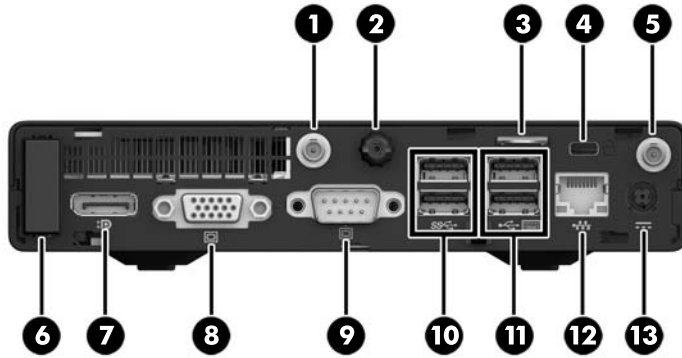










 **หมายเหตุ:** คอมพิวเตอร์ของคุณอาจมีลักษณะต่างจากภาพประกอบในส่วนนี้บ้างเล็กน้อย

1	ขั้วต่อเสาสื่ออากาศภายนอก	8		ช่องเสียบจอภาพ VGA
2	สกรู	9		DisplayPort (ชิ้นส่วนมาตรฐาน ดังแสดงในภาพ), HDMI หรือขั้วต่อพอร์ตอนุกรม
3	ช่องสำหรับคล้องล็อกกุญแจ	10		พอร์ต USB 3.0 (2) (สีฟ้า)
4	 ช่องเสียบตัวล็อกสายเคเบิล	11		ขั้วต่อ USB 2.0 (2) (สีดำ)
5	ขั้วต่อเสาสื่ออากาศภายนอก	12		ขั้วต่อเน็ตเวิร์ก RJ-45
6	ฝาปิดเสาสื่ออากาศ	13		หัวต่อสายไฟ
7	 ช่องเสียบจอภาพ DisplayPort			

ส่วนประกอบที่แผงด้านหลัง (ProDesk 400)

 **หมายเหตุ:** คอมพิวเตอร์ของคุณอาจมีลักษณะต่างจากภาพประกอบในส่วนนี้บ้างเล็กน้อย



1	ขั้วต่อเสาอากาศภายนอก	8		ช่องเสียบจอภาพ VGA
2	สกรู	9		พอร์ตอนุกรม
3	ช่องสำหรับคล้องล็อกกุญแจ	10		พอร์ต USB 3.0 (2) (สีฟ้า)
4	 ช่องเสียบตัวล็อกสายเคเบิล	11		ขั้วต่อ USB 2.0 (2) (สีดำ)
5	ขั้วต่อเสาอากาศภายนอก	12		ขั้วต่อเน็ตเวิร์ก RJ-45
6	ฝาปิดเสาอากาศ	13		หัวต่อสายไฟ
7	 ช่องเสียบจอภาพ DisplayPort			

ตำแหน่งของหมายเลขผลิตภัณฑ์

คอมพิวเตอร์แต่ละเครื่องจะมีหมายเลขผลิตภัณฑ์เฉพาะเครื่องและหมายเลขระบุผลิตภัณฑ์ที่ด้านนอกตัวเครื่อง โปรดเก็บหมายเลขเหล่านี้ไว้เพื่อใช้เมื่อต้องการติดต่อขอรับความช่วยเหลือจากฝ่ายบริการลูกค้า



2 การอัปเดตฮาร์ดแวร์

คุณสมบัติในการซ่อมบำรุง

คอมพิวเตอร์เครื่องนี้มียุทธศาสตร์ต่างๆ ที่ทำให้ง่ายต่อการอัปเดตและการซ่อมบำรุง ขั้นตอนการติดตั้งส่วนใหญ่ที่อธิบายไว้ในนี้สามารถทำได้โดยไม่จำเป็นต้องอาศัยเครื่องมือใดๆ

คำเตือนและข้อควรระวัง

ก่อนที่จะลงมืออัปเดตอุปกรณ์ โปรดอ่านคำแนะนำ ข้อควรระวัง และคำเตือนในคู่มือนี้อย่างละเอียด

คำเตือน! เพื่อลดความเสี่ยงต่อการบาดเจ็บจากไฟฟ้าลัดวงจร พื้นผิวที่ร้อน หรือไฟไหม้:

ถอดสายไฟ AC ออกจากเต้าเสียบ AC แล้วปล่อยให้ชิ้นส่วนภายในของระบบเย็นลงก่อนสัมผัส

อย่าเชื่อมต่อขั้วต่ออุปกรณ์โทรคมนาคมหรือโทรศัพท์เข้ากับตัวรับบนการ์ดควบคุมระบบเครือข่าย (NIC)

อย่าเลี่ยงการใช้ปลั๊กไฟ AC แบบมีสายดิน เพราะปลั๊กแบบมีสายดินดังกล่าวมีคุณสมบัติด้านความปลอดภัยที่สำคัญ

เสียบสายไฟ AC เข้ากับเต้ารับที่มีการต่อสายดิน ซึ่งเข้าถึงได้ง่ายตลอดเวลา

เพื่อลดความเสี่ยงต่อการบาดเจ็บร้ายแรง โปรดอ่าน คำแนะนำด้านความปลอดภัยและการใช้งานอย่างเหมาะสม คู่มือดังกล่าวจะให้รายละเอียดเกี่ยวกับการติดตั้งเครื่องเวิร์กสเตชันอย่างเหมาะสม รวมถึงทำนึ่ง พหุติกรรมที่เกี่ยวข้องกับสุขภาพและการทำงานสำหรับผู้ใช้คอมพิวเตอร์ และให้ข้อมูลที่สำคัญเกี่ยวกับมาตรการรักษาความปลอดภัยด้านไฟฟ้าและกลไก โดยสามารถอ่านคู่มือฉบับนี้ได้ที่ <http://www.hp.com/ergo>

คำเตือน! ชิ้นส่วนที่มีพลังงานและเคลื่อนไหวได้

ถอดปลั๊กไฟอุปกรณ์ก่อนที่จะถอดโครงเครื่อง

เปลี่ยนและติดตั้งโครงเครื่องให้แน่นหนาก่อนที่จะเสียบปลั๊กไฟอุปกรณ์อีกครั้ง

ข้อควรระวัง: ไฟฟ้าสถิตอาจทำให้ส่วนประกอบไฟฟ้าของคอมพิวเตอร์หรืออุปกรณ์เสริมชำรุดเสียหายได้ ก่อนที่จะเริ่มต้นกระบวนการเหล่านี้ โปรดตรวจสอบว่าคุณได้คายประจุไฟฟ้าสถิตด้วยการสัมผัสวัตถุที่เป็นโลหะและมีการต่อลงกราวด์ โปรดดู [การคายประจุไฟฟ้าสถิตในหน้า 43](#) สำหรับข้อมูลเพิ่มเติม

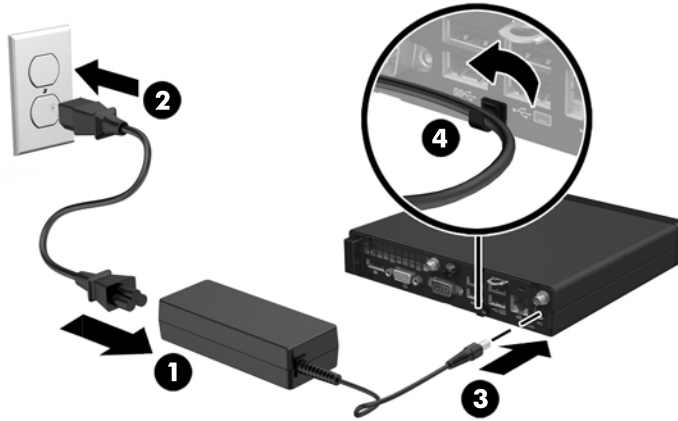
เมื่อเสียบปลั๊กคอมพิวเตอร์เข้ากับแหล่งจ่ายไฟ AC จะมีแรงดันไฟฟ้าส่งไปยังเมนบอร์ดอยู่ตลอดเวลา คุณต้องถอดสายไฟ AC ออกจากแหล่งจ่ายไฟก่อนที่จะเปิดฝาเครื่องคอมพิวเตอร์ เพื่อป้องกันความเสียหายอันอาจเกิดกับส่วนประกอบภายในเครื่อง

หมายเหตุ: คอมพิวเตอร์ของคุณอาจมีลักษณะต่างจากภาพประกอบในหัวข้อนี้บ้างเล็กน้อย

การเชื่อมต่อสายไฟ AC

เมื่อต้องการเชื่อมต่ออะแดปเตอร์ AC คุณต้องปฏิบัติตามขั้นตอนด้านล่างเพื่อป้องกันไม่ให้อายุไฟหลุดออกจากคอมพิวเตอร์

1. เชื่อมต่อปลายด้านตัวเมียของสายไฟเข้ากับอะแดปเตอร์ AC (1)
2. เชื่อมต่อปลายอีกด้านหนึ่งของสายไฟเข้ากับเต้าเสียบ AC (2)
3. ต่อปลายด้านกลมของสายไฟอะแดปเตอร์ AC เข้ากับขั้วต่อสายไฟที่ด้านหลังของคอมพิวเตอร์ (3)
4. ร้อยสายไฟอะแดปเตอร์ AC ผ่านคลิปยึดเพื่อป้องกันไม่ให้อายุไฟอะแดปเตอร์ AC หลุดออกจากคอมพิวเตอร์ (4)



⚠️ ข้อควรระวัง: หากไม่ยึดสายไฟอะแดปเตอร์ AC เข้ากับคลิปยึด อาจทำให้สายไฟอะแดปเตอร์หลุดออกและทำให้ข้อมูลสูญหายได้

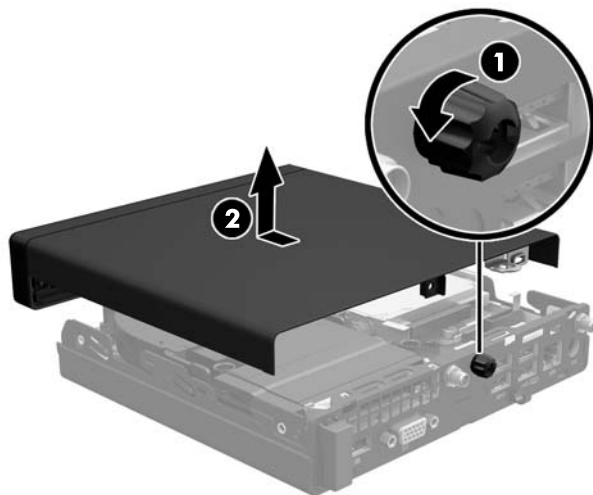
การถอดแผงปิดคอมพิวเตอร์

เพื่อเข้าถึงส่วนประกอบภายใน คุณจะต้องถอดแผงปิด:

1. ถอดออก/คลายอุปกรณ์ความปลอดภัยที่ห้ามเปิดเครื่องคอมพิวเตอร์
2. เอาสื่อบันทึกข้อมูลได้ออกจากคอมพิวเตอร์ทั้งหมด เช่น แฟลชไดรฟ์ USB
3. ปิดคอมพิวเตอร์ให้เหมาะสมผ่านระบบปฏิบัติการ ก่อนเปิดอุปกรณ์ภายนอก
4. ถอดปลั๊กไฟออกจากเต้ารับไฟฟ้า และถอดอุปกรณ์ภายนอกใดๆ ออกทั้งหมด

⚠️ ข้อควรระวัง: ไม่ว่าสถานะของเครื่องจะเปิดอยู่หรือไม่ก็ตาม จะมีกระแสไฟฟ้าอยู่ในเมนบอร์ดตราบนานเท่าที่เครื่องยังต่ออยู่กับเต้ารับไฟฟ้า AC ดังนั้นคุณต้องถอดสายไฟ AC ออกเพื่อป้องกันไม่ไห้ส่วนประกอบที่อยู่ภายในคอมพิวเตอร์ชำรุดเสียหาย

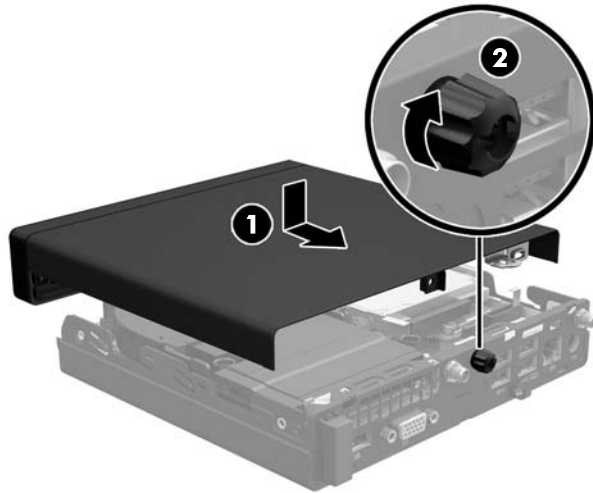
5. ในกรณีที่เครื่องคอมพิวเตอร์วางตั้งอยู่ให้ยกเครื่องคอมพิวเตอร์ออกจากขาตั้งและวางคอมพิวเตอร์ลง
6. คลายสกรูที่อยู่ด้านหลังของคอมพิวเตอร์ (1)
7. เลื่อนแผงไปข้างหน้า แล้วยกออกจากคอมพิวเตอร์ (2)



หมายเหตุ: คอมพิวเตอร์ของคุณอาจมีลักษณะต่างจากภาพประกอบในส่วนนี้บ้างเล็กน้อย

การใส่แผงปิดคอมพิวเตอรืกลับเข้าที่

1. วางแผงไว้บนคอมพิวเตอรื และเลื่อนไปทางด้านหลัง (1)
2. ชนสกรู (2) เพื่อยึดแผงให้เข้าที่



 **หมายเหตุ:** คอมพิวเตอรืของคุณอาจมีลักษณะต่างจากภาพประกอบในส่วนนี้บ้างเล็กน้อย

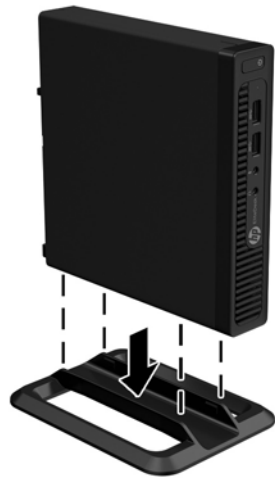
การเปลี่ยนการกำหนดค่าจากตั้งโต๊ะเป็นแบบทาวเวอร์

สามารถตั้งวางคอมพิวเตอร์ในแนวตั้งได้โดยใช้ขาตั้งซึ่งเป็นอุปกรณ์เสริมจาก HP

1. ถอดออก/คลายอุปกรณ์ความปลอดภัยที่ห้ามเปิดเครื่องคอมพิวเตอร์
2. เอาสื่อบันทึกข้อมูลได้ออกจากคอมพิวเตอร์ทั้งหมด เช่น แฟลชไดรฟ์ USB
3. ปิดคอมพิวเตอร์ให้เหมาะสมผ่านระบบปฏิบัติการ ก่อนเปิดอุปกรณ์ภายนอก
4. ถอดปลั๊กไฟออกจากเต้ารับไฟฟ้า และถอดอุปกรณ์ภายนอกใดๆ ออกทั้งหมด

⚠️ ข้อควรระวัง: ไม่ว่าสถานะของเครื่องจะเปิดอยู่หรือไม่ก็ตาม จะมีกระแสไฟฟ้าอยู่ในเมนบอร์ดตราหน้าเท่าที่เครื่องยังต่ออยู่กับเต้ารับไฟฟ้า AC ดังนั้นคุณต้องถอดสายไฟ AC ออกเพื่อป้องกันไม่ให้อุปกรณ์ที่อยู่ภายในคอมพิวเตอร์ชำรุดเสียหาย

5. หายด้านขวาของคอมพิวเตอร์ขึ้นแล้ววางลงบนขาตั้ง



📝หมายเหตุ: เพื่อเพิ่มความมั่นคงของคอมพิวเตอร์เมื่อจัดวางในแบบทาวเวอร์ HP แนะนำให้ใช้ของขาตั้งทาวเวอร์เสริม

6. เชื่อมต่ออุปกรณ์ภายนอกและสายไฟอีกครั้ง จากนั้นเปิดเครื่องคอมพิวเตอร์

📝หมายเหตุ: โปรดดูให้แน่ใจว่าเว้นว่างพื้นที่รอบข้างทั้งหมดของคอมพิวเตอร์ไว้อย่างน้อย 10.2 เซนติเมตร (4 นิ้ว) และไม่มีสิ่งใดกีดขวาง

7. ล้ออุปกรณ์รักษาความปลอดภัยที่ถูกปลดออกเมื่อตอนที่ถอดแผงปิดออก

การติดตั้งหน่วยความจำเพิ่มเติม

คอมพิวเตอร์เครื่องนี้มาพร้อมกับ SODIMMs (Small Outline Dual Inline Memory Modules)

SODIMM

ซ็อกเก็ตหน่วยความจำบนเมนบอร์ดนี้สามารถรองรับ SODIMM มาตรฐานได้สองแถว ซ็อกเก็ตหน่วยความจำเหล่านี้จะมีหน่วยความจำ SODIMM ติดตั้งไว้แล้วอย่างน้อยหนึ่งแถว หากต้องการใช้หน่วยความจำสูงสุดตามที่ระบบรองรับได้ คุณสามารถติดตั้งหน่วยความจำบนเมนบอร์ดได้สูงสุดที่ 32 กิกะไบต์ (สำหรับ EliteDesk 800 และ ProDesk 600) หรือ 16 กิกะไบต์ (สำหรับ EliteDesk 705 และ ProDesk 400)

ข้อมูลจำเพาะของ SODIMM

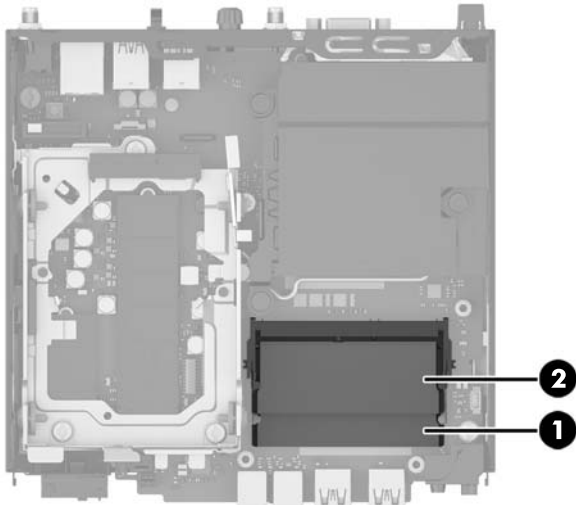
เพื่อให้การทำงานของระบบเป็นไปอย่างเหมาะสม SODIMMs ที่ใช้ต้องมีคุณสมบัติดังต่อไปนี้:

	EliteDesk 800 และ ProDesk 600	EliteDesk 705	ProDesk 400
SODIMM	DDR4-SDRAM DIMMs ขนาด 1.2 โวลต์	DDR3-SDRAM DIMMs ขนาด 1.5 โวลต์ หรือ DDR3L-SDRAM (แบบใช้พลังงานต่ำ) DIMMs ขนาด 1.35 โวลต์	DDR4-SDRAM DIMMs ขนาด 1.2 โวลต์
ลักษณะที่กำหนด	รองรับหน่วยความจำแบบ unbuffered non-ECC PC4-17000 DDR4-2133 MHz	รองรับหน่วยความจำแบบ unbuffered non-ECC PC3-12800 DDR3/DDR3L-1600 MHz	รองรับหน่วยความจำแบบ unbuffered non-ECC PC4-17000 DDR4-2133 MHz
จำนวนขา	288 ขามาตรฐานอุตสาหกรรมที่เป็นไปตามข้อกำหนดบังคับของ JEDEC (Joint Electronic Device Engineering Council)	240 ขามาตรฐานอุตสาหกรรมที่เป็นไปตามข้อกำหนดบังคับของ JEDEC (Joint Electronic Device Engineering Council)	288 ขามาตรฐานอุตสาหกรรมที่เป็นไปตามข้อกำหนดบังคับของ JEDEC (Joint Electronic Device Engineering Council)
รองรับการทำงาน	รองรับ CAS latency 15 DDR4 2133 MHz (การจับเวลาประเภท 15-15-15)	รองรับ CAS latency 11 DDR3/DDR3L 1600 MHz (การจับเวลาประเภท 11-11-11)	รองรับ CAS latency 15 DDR4 2133 MHz (การจับเวลาประเภท 15-15-15)
ช่องเสียบ	2	2	2
หน่วยความจำสูงสุด	32 กิกะไบต์	16 กิกะไบต์	32 กิกะไบต์
รองรับ	เทคโนโลยีหน่วยความจำ non-ECC ในรูปแบบ DIMMs ทั้งหมดหนึ่งด้านและสองด้าน ที่ระดับ 512 Mbit, 1 Gbit และ 2 Gbit		
หมายเหตุ	ระบบจะทำงานไม่ถูกต้องหากคุณติดตั้งหน่วยความจำ DIMM ที่ไม่รองรับ ทั้งนี้รองรับเฉพาะ DIMMs แบบ x8 และ x16 เท่านั้น และไม่รองรับ DIMMs แบบ x4 SDRAMs		

HP ได้เสนอการอัพเกรดหน่วยความจำสำหรับคอมพิวเตอร์เครื่องนี้และขอแนะนำว่าผู้ใช้ควรซื้อหน่วยความจำนี้เพื่อหลีกเลี่ยงปัญหาเรื่องความเข้ากันได้กับหน่วยความจำจากบุคคลที่สามที่ไม่รองรับ

การบรรจุซ็อกเก็ต SODIMM

มีซ็อกเก็ต SODIMM บนเมนบอร์ดจำนวนสองซ็อกเก็ต หนึ่งซ็อกเก็ตต่อหนึ่งช่องสัญญาณ โดยจะมีข้อความ DIMM1 และ DIMM3 ระบุไว้ที่ซ็อกเก็ตดังกล่าว ทั้งนี้ซ็อกเก็ต DIMM1 จะทำงานในช่องสัญญาณหน่วยความจำ B ในขณะที่ซ็อกเก็ต DIMM3 จะทำงานในช่องสัญญาณหน่วยความจำ A



รายการ	คำอธิบาย	ฉลากเมนบอร์ด	สีของซ็อกเก็ต
1	ซ็อกเก็ต SODIMM1, แชนเนล B	DIMM1	สีดำ
2	ซ็อกเก็ต SODIMM3, แชนเนล A	DIMM3	สีดำ

ระบบจะทำงานในโหมดแชนเนลเดียวหรือโหมดแชนเนลคู่หรือโหมดเฟล็กซ์ โดยอัตโนมัติขึ้นอยู่กับลักษณะการติดตั้งของ SODIMMs

- ระบบจะทำงานในโหมดแชนเนลเดียวหากบรรจุ SODIMMs ในซ็อกเก็ตเพียงแชนเนลเดียว
- ระบบจะทำงานในโหมดสองแชนเนลประสิทธิภาพสูงหากความจุหน่วยความจำของ SODIMM ในแชนเนล A เท่ากับความจุหน่วยความจำของ SODIMM ในแชนเนล B
- ระบบจะทำงานในโหมดเฟล็กซ์ หากความจุหน่วยความจำของ SODIMM ในแชนเนล A ไม่เท่ากับความจุหน่วยความจำของ SODIMM ในแชนเนล B แชนเนลในโหมดเฟล็กซ์ที่มีจำนวนหน่วยความจำขั้นต่ำบรรจุอยู่ จะแสดงรายละเอียดจำนวนหน่วยความจำทั้งหมดที่ถูกกำหนดในสองแชนเนลและจำนวนที่เหลือได้กำหนดในแชนเนลเดียว หากหนึ่งแชนเนลจะมีหน่วยความจำมากกว่าอื่นๆ จำนวนใหญ่กว่าจะถูกกำหนดลงในแชนเนล A
- ไม่ว่าในโหมดใด ความเร็วสูงสุดในการทำงานจะถูกกำหนดด้วย SODIMM ที่ช้าที่สุดในระบบ

การติดตั้ง SODIMMs

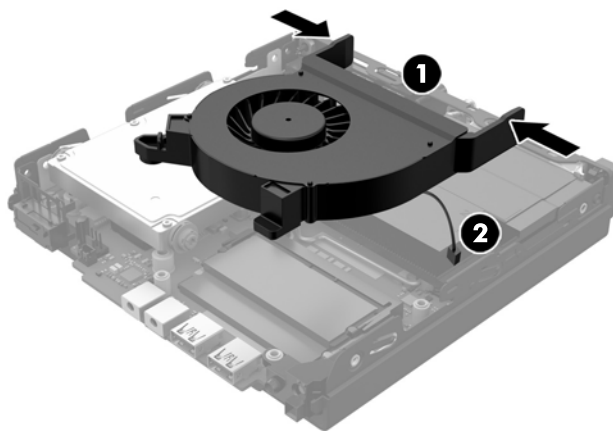
⚠️ ข้อควรระวัง: คุณต้องถอดปลั๊ก AC ออกก่อนและรอประมาณ 30 วินาทีเพื่อให้กระแสไฟฟ้าหมดไป ก่อนที่จะเพิ่มหรือถอดโมดูลหน่วยความจำไม่ว่าสถานะของเครื่องจะเปิดอยู่หรือไม่ก็ตาม จะมีกระแสไฟฟ้าอยู่ในโมดูลหน่วยความจำตราบนานเท่าที่เครื่องคอมพิวเตอร์ยังต่ออยู่กับเต้ารับไฟฟ้า AC การเพิ่มหรือการนำโมดูลหน่วยความจำออกในขณะที่ยังมีกระแสไฟฟ้าอยู่จะทำให้โมดูลหน่วยความจำหรือเมนบอร์ดเกิดความเสียหายจนซ่อมแซมไม่ได้

ช็อกเก็ตของโมดูลหน่วยความจำมีหน้าสัมผัสเป็นทองคำ ดังนั้น เมื่ออัปเดตหน่วยความจำ คุณจะต้องใช้ โมดูลหน่วยความจำที่มีหน้าสัมผัสเป็นทองคำเช่นเดียวกัน เพื่อป้องกันการกัดกร่อนและ/หรือการเกิดสนิมจากการใช้หน้าสัมผัสโลหะที่เข้ากันไม่ได้

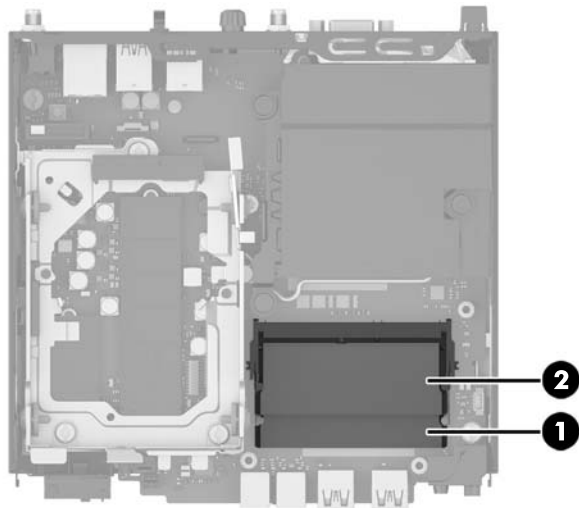
ไฟฟ้าสถิตอาจทำให้ส่วนประกอบอิเล็กทรอนิกส์ของคอมพิวเตอร์หรือการ์ดเสริมชำรุดเสียหายได้ ก่อนที่จะเริ่มต้นกระบวนการเหล่านี้ โปรดตรวจสอบว่าคุณได้คายประจุไฟฟ้าสถิตด้วยการสัมผัสวัตถุที่เป็นโลหะและมีการต่อลงกราวด์ โปรดดูข้อมูลเพิ่มเติมที่ [การคายประจุไฟฟ้าสถิตในหน้า 43](#)

เมื่อทำงานกับโมดูลหน่วยความจำ โปรดใช้ความระมัดระวังไม่ให้สัมผัสกับหน้าสัมผัสใดๆ การทำเช่นนั้นอาจทำให้โมดูลชำรุดเสียหายได้

1. ถอดออก/คลายอุปกรณ์ความปลอดภัยที่ห้ามเปิดเครื่องคอมพิวเตอร์
2. เอาสื่อบันทึกข้อมูลได้ออกจากคอมพิวเตอร์ให้หมด เช่น แฟลชไดรฟ์ USB
3. ปิดคอมพิวเตอร์ให้เหมาะสมผ่านระบบปฏิบัติการ ก่อนเปิดอุปกรณ์ภายนอก
4. ถอดปลั๊กไฟออกจากเต้ารับไฟฟ้า และถอดอุปกรณ์ภายนอกใดๆ ออกทั้งหมด
5. ในกรณีที่เครื่องคอมพิวเตอร์วางตั้งอยู่ ถอดเครื่องคอมพิวเตอร์จากขาตั้งและวางคอมพิวเตอร์ลง
6. ถอดแผงปิดเครื่องคอมพิวเตอร์
7. บีบสลักพดลมดั่งแสดงที่บริเวณลูกศรทั้งสอง (1) เพื่อปลดพดลม
8. ถอดปลั๊กพดลมออกจากเมนบอร์ด (2) จากนั้นยกพดลมออกจากตัวเครื่อง

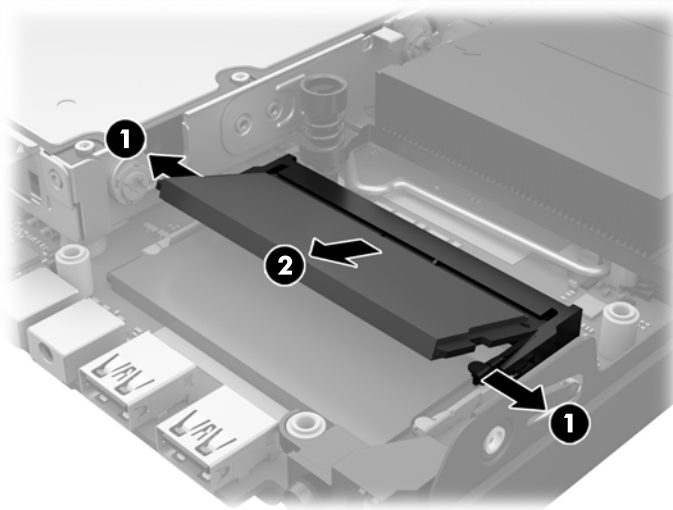


9. มองหาอุปกรณ์หน่วยความจำบนเมนบอร์ด

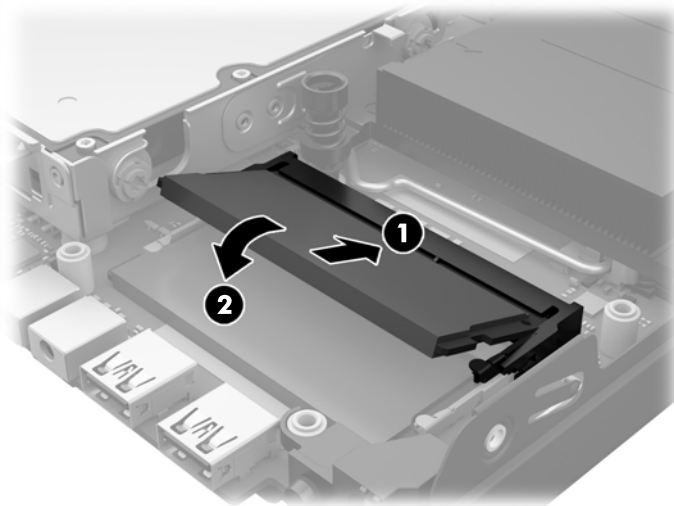


รายการ	คำอธิบาย	จลากเมนบอร์ด	สีของซ็อกเก็ต
1	ซ็อกเก็ต SODIMM1, แชนเนล B	DIMM1	สีดำ
2	ซ็อกเก็ต SODIMM3, แชนเนล A	DIMM3	สีดำ

10. ในการถอด SODIMM ให้กดสลักสองอันที่แต่ละข้างของ SODIMM ออกมาทางด้านนอก (1) แล้วดึง SODIMM ออกจากซ็อกเก็ต (2)

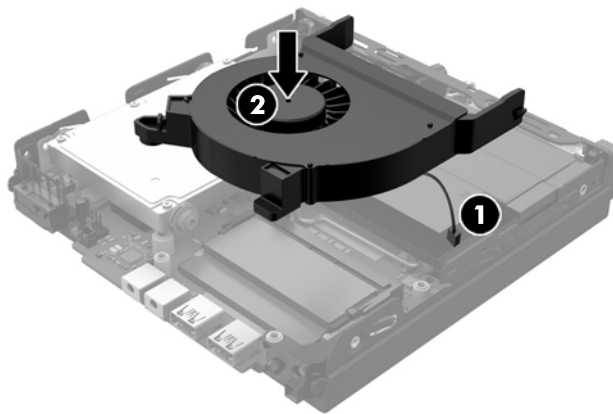


11. เลื่อน SODIMM ใหม่ลงในซ็อกเก็ตประมาณ 30 องศา (1) แล้วกด SODIMM ลง (2) โดยให้สลักล็อกเข้าที่




หมายเหตุ: คุณสามารถติดตั้งหน่วยความจำได้เพียงวิธีเดียวเท่านั้น จัดให้รอยบากบนโมดูลตรงกับแถบบนซ็อกเก็ตหน่วยความจำ

12. เชื่อมต่อปลั๊กไฟของพัดลมเข้ากับเมนบอร์ด (1)
13. จัดพัดลมให้เข้าที่ และกดลงเพื่อยึดกับสลัก (2)




14. ใส่แผงปิดเครื่องคอมพิวเตอร์เข้าที่
15. ในกรณีที่เครื่องคอมพิวเตอร์วางตั้งอยู่ ให้เปลี่ยนขาตั้ง
16. ต่อสายไฟ AC แล้วเปิดเครื่องคอมพิวเตอร์
17. ล็อกอุปกรณ์ความปลอดภัยที่ถูกปลดออกเมื่อนำฝาครอบคอมพิวเตอร์หรือแผงปิดออกไป
- คอมพิวเตอร์จะรับรู้หน่วยความจำเพิ่มเติมโดยอัตโนมัติเมื่อคุณเปิดเครื่อง

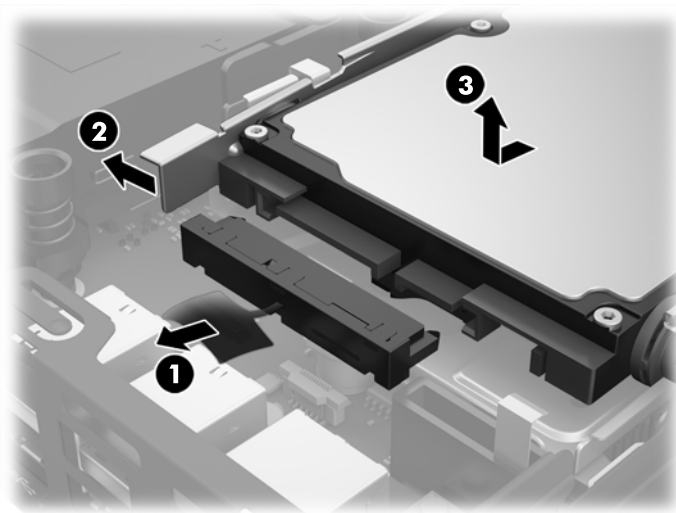
การถอดและเปลี่ยนฮาร์ดดิสก์ไดรฟ์ (HDD)

 **หมายเหตุ:** ก่อนการถอด HDD ตัวเก่า ควรสำรองข้อมูลจาก HDD ตัวเก่าเพื่อนำไปถ่ายโอนข้อมูลสู่ HDD ตัวใหม่

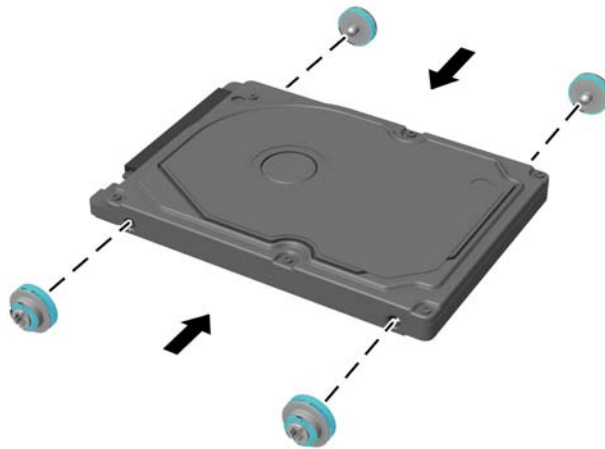
1. ถอดออก/คลายอุปกรณ์ความปลอดภัยที่ห้ามเปิดเครื่องคอมพิวเตอร์
2. เอาสื่อแบบถอดได้ออกจากคอมพิวเตอร์ทั้งหมด เช่น แฟลชไดรฟ์ USB
3. ปิดคอมพิวเตอร์ให้เหมาะสมผ่านระบบปฏิบัติการ ก่อนเปิดอุปกรณ์ภายนอก
4. ถอดปลั๊กไฟออกจากเต้ารับไฟฟ้า และถอดอุปกรณ์ภายนอกใดๆ ออกทั้งหมด

 **ข้อควรระวัง:** ไม่ว่าสถานะของเครื่องจะเปิดอยู่หรือไม่ก็ตาม จะมีกระแสไฟฟ้าอยู่ในเมนบอร์ดตราบเท่าที่เครื่องยังต่ออยู่กับเต้ารับไฟฟ้า AC ดังนั้นคุณต้องถอดสายไฟ AC ออกเพื่อป้องกันไม่ ให้ส่วนประกอบที่อยู่ภายในคอมพิวเตอร์ชำรุดเสียหาย

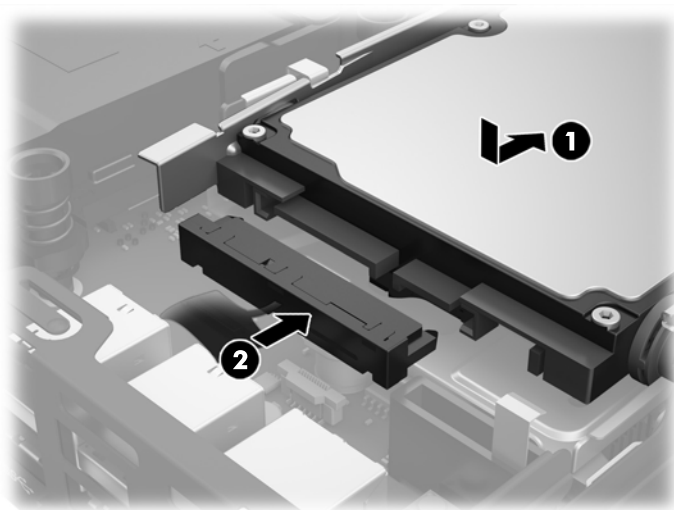
5. ในกรณีที่เครื่องคอมพิวเตอร์วางตั้งอยู่ ถอดเครื่องคอมพิวเตอร์จากขาตั้งและวางคอมพิวเตอร์ลงและวางคอมพิวเตอร์ลง
6. ถอดแผงปิดเครื่องคอมพิวเตอร์
7. ดึงแถบสีน้ำเงิน (1) เพื่อถอดสายเคเบิลจ่ายไฟและสายข้อมูลออกจาก HDD
8. ดึงแกนปลดที่อยู่บริเวณด้านหลังของ HDD ให้ออกจากตัว HDD (2) โดยขณะที่ดึงแกนปลดดังกล่าว ให้เลื่อนไดรฟ์มาทางด้านหลังจนกระทั่งสุด จากนั้นยก HDD ขึ้นและนำออกจากตัวโครง (3)



9. ในการติดตั้ง HDD คุณต้องใช้สกรูตัวนำแบบติดตั้งต่างหากสี่เงินและสี่น้ำเงินจาก HDD ตัวเก่า เพื่อใช้ติดตั้ง HDD ตัวใหม่



10. วางตำแหน่งสกรูตัวนำให้ตรงกับสล๊อตบนโครงไดรฟ์ แล้วกด HDD ลงในช่องใส่ จากนั้นเลื่อนไดรฟ์ไปด้านหน้าจนกระทั่งสุด และล็อกเข้าที่ (1)
11. ต่อสายเคเบิลจ่ายไฟและสายข้อมูลของ HDD (2) เข้ากับตัว HDD



12. ใส่แผงปิดเครื่องคอมพิวเตอร์เข้าที่
13. ในกรณีที่เครื่องคอมพิวเตอร์วางตั้งอยู่ให้เปลี่ยนขาตั้ง
14. ต่อสายไฟ AC แล้วเปิดเครื่องคอมพิวเตอร์
15. ล้อคอุปกรณ์รักษาความปลอดภัยที่ถูกปลดออกอีกครั้งเมื่อถอดแผงปิดออก

การเปลี่ยนไดรฟ์แบบโซลิดสเตต (SSD) M.2 PCIe

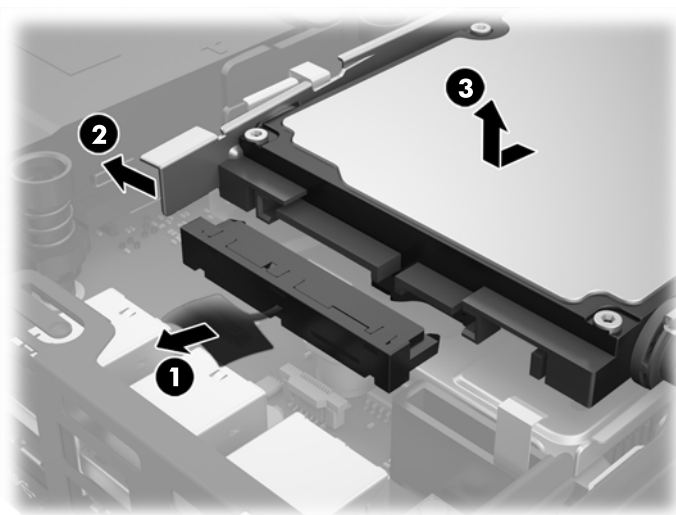
1. ถอดออก/คลายอุปกรณ์ความปลอดภัยที่ห้ามเปิดเครื่องคอมพิวเตอร์
2. เอาสื่อบันทึกข้อมูลได้ออกจากคอมพิวเตอร์ทั้งหมด เช่น แฟลชไดรฟ์ USB
3. ปิดคอมพิวเตอร์ให้เหมาะสมผ่านระบบปฏิบัติการ ก่อนปิดอุปกรณ์ภายนอก
4. ถอดปลั๊กไฟออกจากเต้ารับไฟฟ้า และถอดอุปกรณ์ภายนอกใดๆ ออกทั้งหมด

⚠️ ข้อควรระวัง: ไม่ว่าสถานะของเครื่องจะเปิดอยู่หรือไม่ก็ตาม จะมีกระแสไฟฟ้าอยู่ในเมนบอร์ดตราหน้าที่เครื่องยังคงต่อกับเต้ารับไฟฟ้า AC คุณต้องถอดปลั๊กไฟ AC เพื่อหลีกเลี่ยงความเสียหายต่อส่วนประกอบภายในของเครื่องไคลเอ็นต์แบบบาง

5. ในกรณีที่เครื่องคอมพิวเตอร์วางตั้งอยู่ ถอดเครื่องคอมพิวเตอร์จากขาตั้งและวางคอมพิวเตอร์ลง
6. ถอดแผงปิดเครื่องคอมพิวเตอร์
7. ดึงแถบสีน้ำเงิน (1) เพื่อถอดสายเคเบิลจ่ายไฟและสายข้อมูลออกจาก HDD

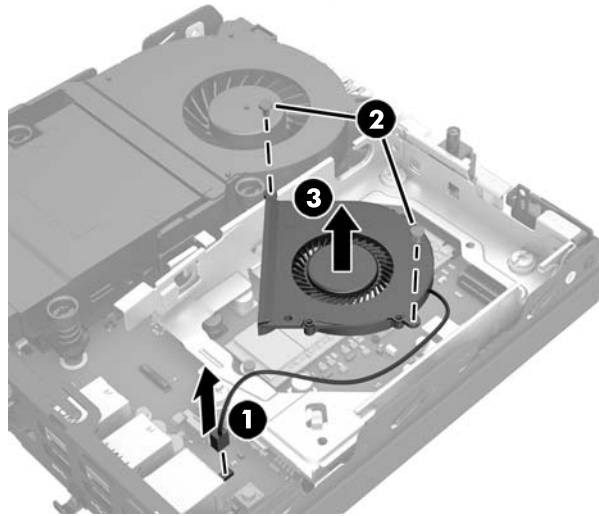
⚠️ คำเตือน! ในการลดความเสี่ยงต่อการบาดเจ็บจากพื้นผิวที่ร้อน โปรดรอให้ส่วนประกอบภายในเย็นลงก่อนที่จะสัมผัส

8. ดึงและจับแกนปลดที่อยู่บริเวณด้านหลังของ HDD ให้ออกจากตัว HDD (2)
9. เลื่อนไดรฟ์มาทางด้านหลังจนกระทั่งสุด จากนั้นยก HDD ขึ้นและนำออกจากตัวโครง (3)

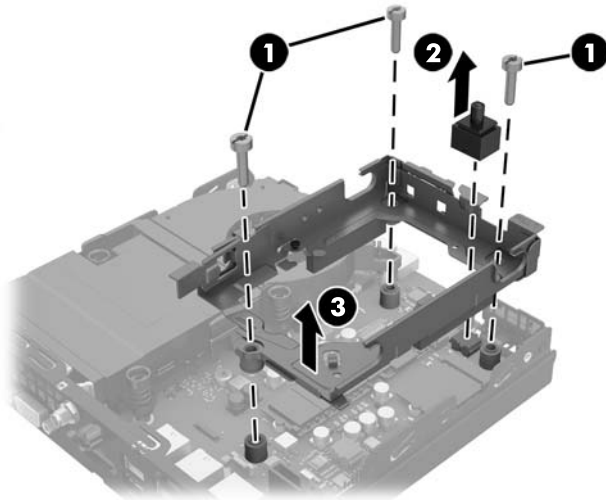


10. หากเครื่องของคุณเป็นรุ่น EliteDesk 800 ให้ถอดพัดลมตัวรองซึ่งอยู่ใต้ HDD ออกด้วย
 - a. ถอดปลั๊กพัดลมออกจากเมนบอร์ด (1)
 - b. ถอดสกรูสองตัวที่ยึดพัดลมตัวรองออก (2)

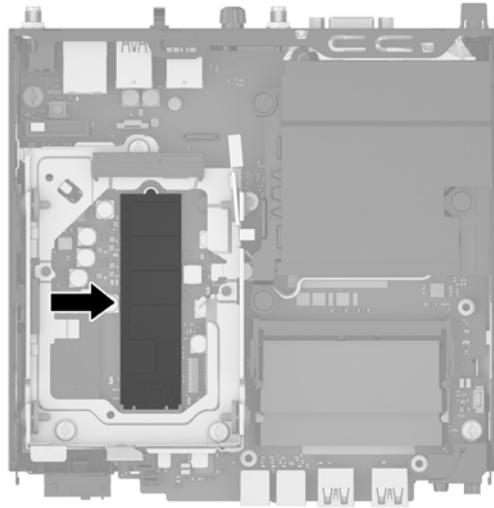
c. ดึงพัดลมออกจากตัวเครื่อง (3)



11. ถอดสกรูสามตัวที่ยึดโครงใส่ HDD กับโครงเครื่องออก (1)
12. ดึงฝาครอบเซ็นเซอร์ขึ้น และนำออกจากโครงใส่ HDD (2)
13. ยกโครงใส่ HDD ออกจากตัวเครื่อง (3)




14. มองหา SSD บนเมนบอร์ด



15. ถอดสกรูที่ยึด SSD เข้ากับเมนบอร์ดออก

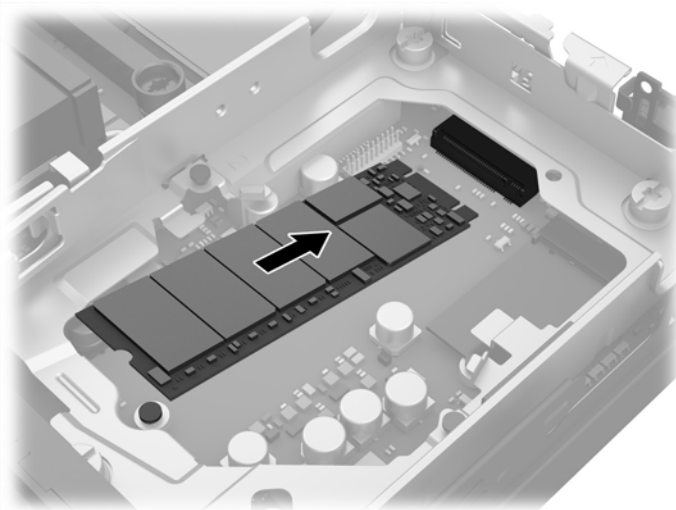
16. จับ SSD ที่ด้านข้าง และค่อยๆ ดึงออกจากซ็อกเก็ต

17. ใส่ SSD ใหม่เข้าไปในซ็อกเก็ตบนเมนบอร์ด

 **หมายเหตุ:** สามารถติดตั้งไดรฟ์ SSD ได้ในทิศทางเดียวเท่านั้น

18. กดขั้วต่อ SSD เข้าไปในซ็อกเก็ตให้แน่น

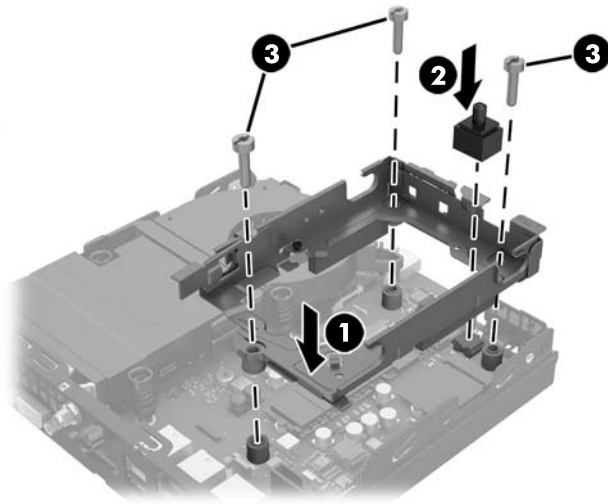
19. กด SSD ลงบนเมนบอร์ด และใช้สกรูที่นำมาเพื่อยึด SSD



20. จัดวางโครงใส่ HDD เข้าไปในโครงเครื่อง (1)

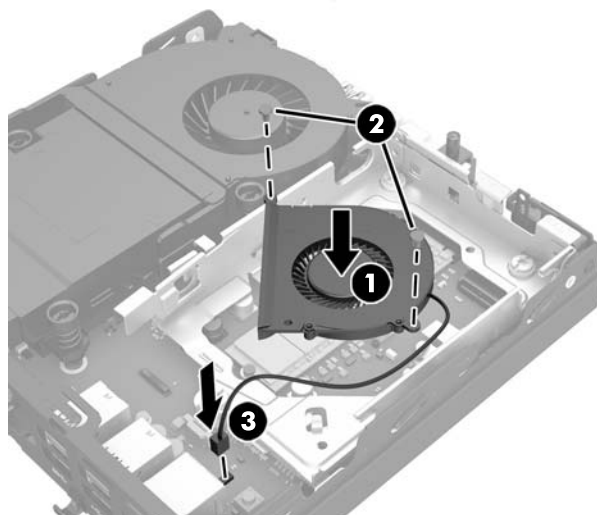
21. ปิดฝาครอบเซ็นเซอร์กลับเข้าที่ให้แน่น (2)

22. ยึดโครงใส่ HDD เข้ากับโครงเครื่องโดยใช้สกรูสามตัว (3)



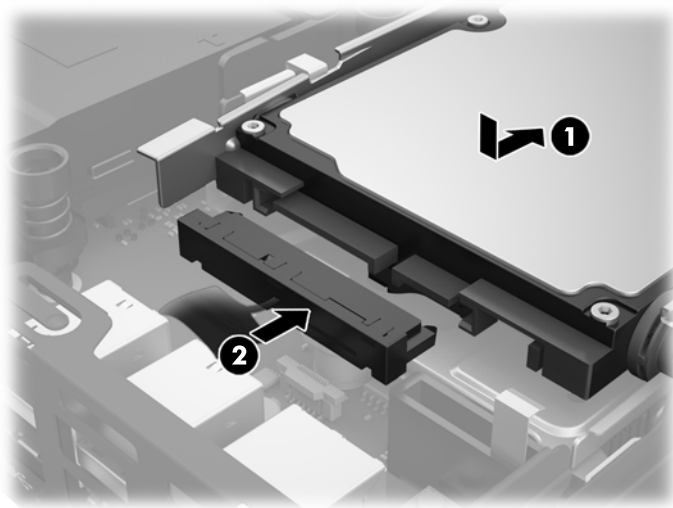
23. หากเครื่องของคุณเป็นรุ่น EliteDesk 800 ให้ใส่พัดลมตัวรองซึ่งอยู่ใต้ HDD กลับเข้าที่ด้วย

- a. จัดวางพัดลมให้เข้าที่ในโครงใส่ HDD (1)
- b. ขันสกรูสองตัวเพื่อยึดพัดลมเข้ากับตัวเครื่อง (2)
- c. เชื่อมต่อปลั๊กไฟของพัดลมเข้ากับเมนบอร์ด (3)



24. วางตำแหน่งสกรูตัวนำของ HDD ให้ตรงกับสล็อตบนโครง HDD แล้วกด HDD ลงในช่องใส่ จากนั้นเลื่อนไดรฟ์ไปด้านหน้าจนกระทั่งสุดและล็อกเข้าที่ (1)

25. ต่อสายเคเบิลจ่ายไฟและสายข้อมูลของ HDD (2) เข้ากับตัว HDD



26. ใส่แผงปิดเครื่องคอมพิวเตอร์เข้าที่
27. ในกรณีที่เครื่องคอมพิวเตอร์วางตั้งอยู่ให้เปลี่ยนขาตั้ง
28. ต่อสายไฟ AC แล้วเปิดเครื่องคอมพิวเตอร์
29. ล้อควบคุมความปลอดภัยที่ถูกปลดออกเมื่อนำฝาครอบคอมพิวเตอร์หรือแผงปิดออกไป

การเปลี่ยนโมดูล WLAN

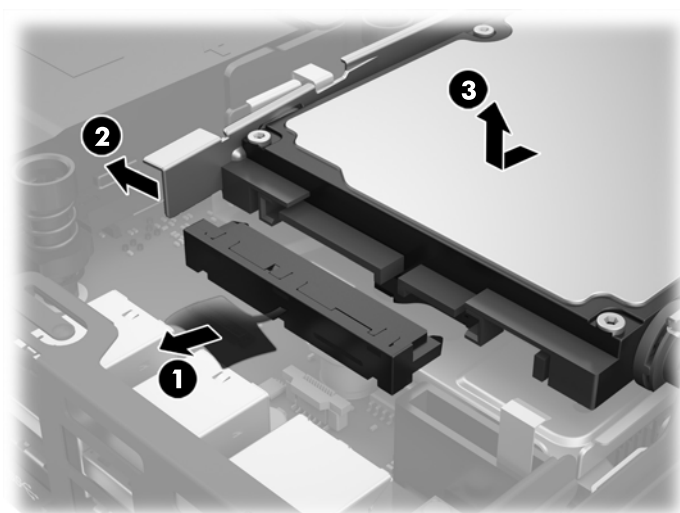
1. ถอดออก/คลายอุปกรณ์ความปลอดภัยที่ห้ามเปิดเครื่องคอมพิวเตอร์
2. เอาสื่อบันทึกข้อมูลได้ออกจากคอมพิวเตอร์ให้หมด เช่น แฟลชไดรฟ์ USB
3. ปิดคอมพิวเตอร์ให้เหมาะสมผ่านระบบปฏิบัติการ ก่อนเปิดอุปกรณ์ภายนอก
4. ถอดปลั๊กไฟออกจากเต้ารับไฟฟ้า และถอดอุปกรณ์ภายนอกใดๆ ออกให้หมด

⚠️ ข้อควรระวัง: ไม่ว่าสถานะของเครื่องจะเปิดอยู่หรือไม่ก็ตาม จะมีกระแสไฟฟ้าอยู่ในเมนบอร์ดทราบเท่าที่เครื่องยังต่อกับเต้ารับไฟฟ้า AC คุณต้องถอดปลั๊กไฟ AC เพื่อหลีกเลี่ยงความเสียหายต่อส่วนประกอบภายในของเครื่องไคลเอ็นต์แบบบาง

5. ในกรณีที่เครื่องคอมพิวเตอร์วางตั้งอยู่ ถอดเครื่องคอมพิวเตอร์จากขาตั้งและวางคอมพิวเตอร์ลง
6. ถอดแผงปิดเครื่องคอมพิวเตอร์
7. ดึงแถบสีน้ำเงิน (1) เพื่อถอดสายเคเบิลจ่ายไฟและสายข้อมูลออกจาก HDD

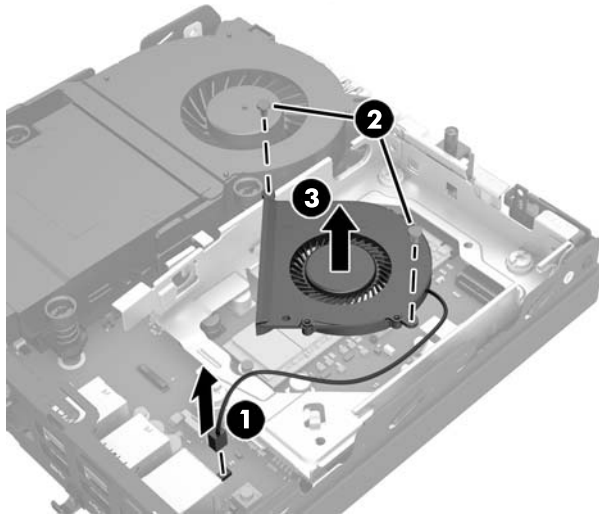
⚠️ คำเตือน! ในการลดความเสี่ยงต่อการบาดเจ็บจากพื้นผิวที่ร้อน โปรดรอให้ส่วนประกอบภายในเย็นลงก่อนที่จะสัมผัส

8. ดึงและจับแกนปลดที่อยู่บริเวณด้านหลังของ HDD ให้ออกจากตัว HDD (2)
9. เลื่อนไดรฟ์มาทางด้านหลังจนกระทั่งสุด จากนั้นยก HDD ขึ้นและนำออกจากตัวโครง (3)

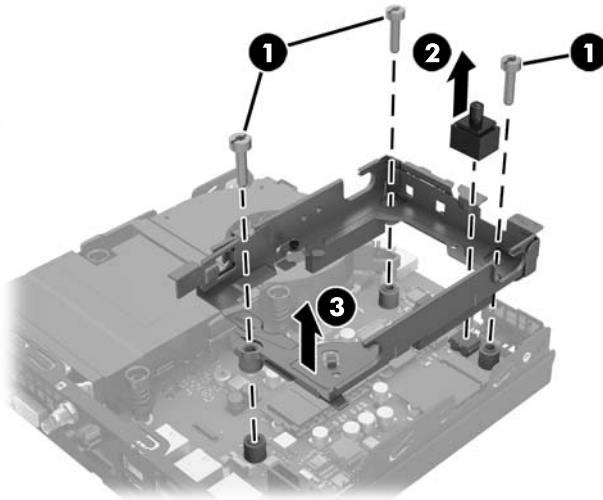


10. หากเครื่องของคุณเป็นรุ่น EliteDesk 800 ให้ถอดพัดลมตัวรองซึ่งอยู่ใต้ HDD ออกด้วย
 - a. ถอดปลั๊กพัดลมออกจากเมนบอร์ด (1)
 - b. ถอดสกรูสองตัวที่ยึดพัดลมตัวรองออก (2)

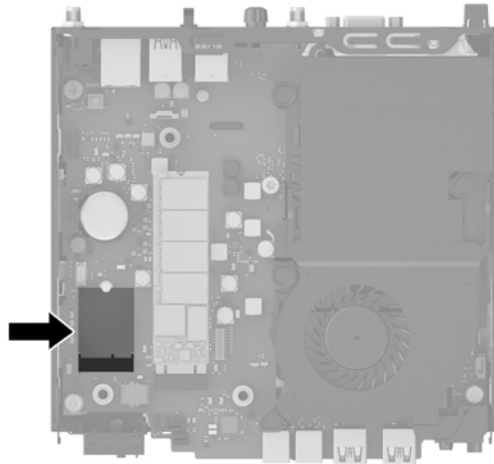
c. ดึงพัดลมออกจากตัวเครื่อง (3)




11. ถอดสกรูสามตัวที่ยึดโครงใส่ HDD กับโครงเครื่องออก (1)
12. ดึงฝาครอบเซ็นเซอร์ขึ้น และนำออกจากโครงใส่ HDD (2)
13. ยกโครงใส่ HDD ออกจากตัวเครื่อง (3)



14. มองหาโมดูล WLAN บนเมนบอร์ด



15. ถอดสายเสาสื่ออากาศทั้งสองออกจากโมดูล WLAN

 **หมายเหตุ:** คุณอาจต้องใช้เครื่องมือขนาดเล็ก เช่น คีมจับชิ้นงานหรือคีมปากแหลม เพื่อถอดและต่อสายเคเบิลเสาสื่ออากาศ

16. จับโมดูล WLAN ที่ด้านข้าง และดึงออกจากซ็อกเก็ต

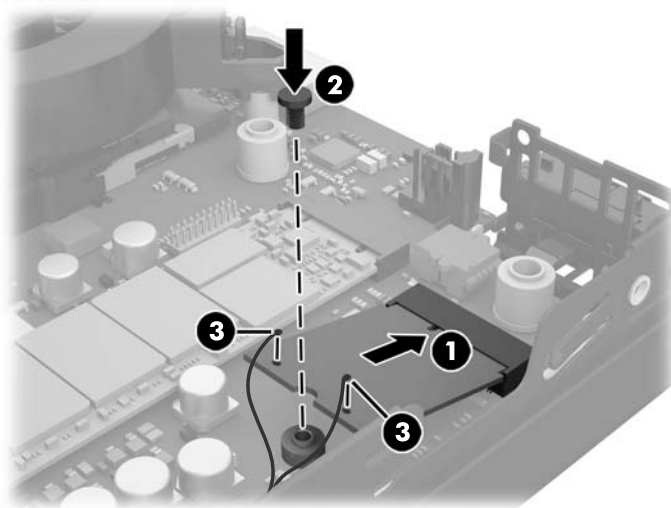
17. ใส่ โมดูล WLAN ใหม่เข้าไปในซ็อกเก็ตบนเมนบอร์ด

 **หมายเหตุ:** สามารถติดตั้งโมดูล WLAN ได้ ในทิศทางเดียวเท่านั้น

18. กดขั้วต่อ WLAN เข้าไปในซ็อกเก็ตให้แน่น (1)

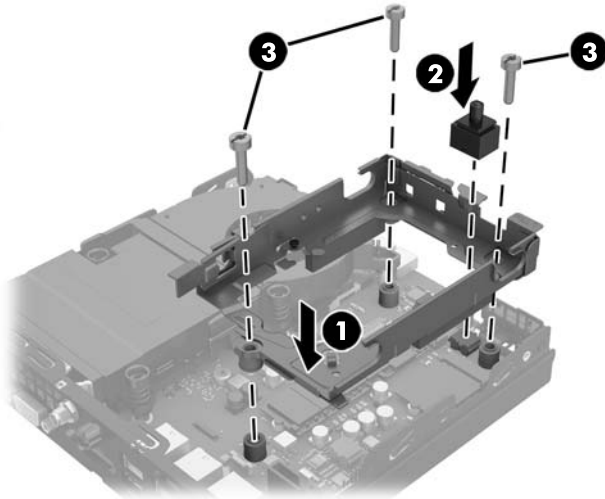
19. กดโมดูล WLAN ลงบนเมนบอร์ด และใช้สกรูให้มาเพื่อยึดโมดูลให้แน่น (2)

20. ต่อเสาสื่ออากาศภายในเข้ากับขั้วต่อเสาสื่ออากาศ (3) บนโมดูล WLAN

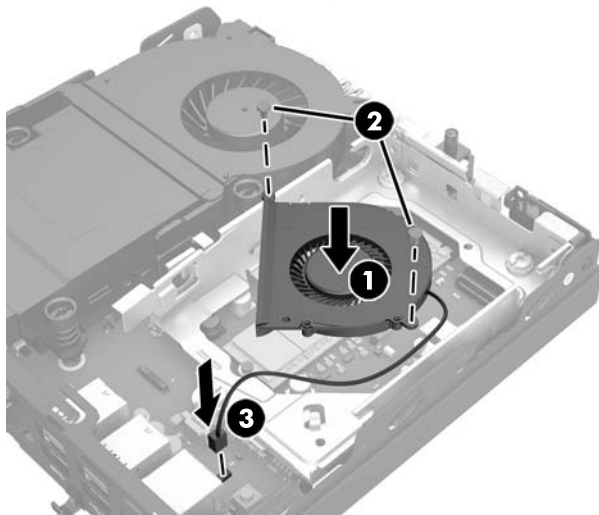


21. จัดวางโครงใส่ HDD เข้าไปในโครงเครื่อง (1)

22. ปิดฝาครอบเซ็นเซอร์กลับเข้าที่ให้แน่น (2)
23. ยึดโครงใส่ HDD เข้ากับโครงเครื่องโดยใช้สกรูสามตัว (3)

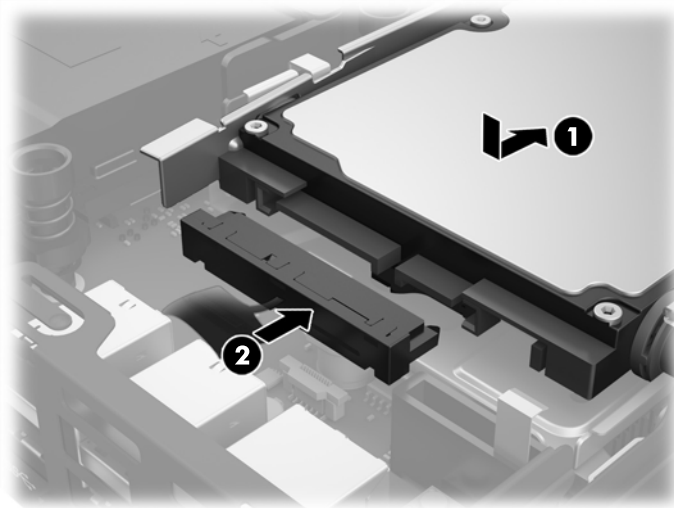


24. หากเครื่องของคุณเป็นรุ่น EliteDesk 800 ให้ใส่พัดลมตัวรองซึ่งอยู่ใต้ HDD กลับเข้าที่ด้วย
 - a. จัดวางพัดลมให้เข้าที่ในโครงใส่ HDD (1)
 - b. ขันสกรูสองตัวเพื่อยึดพัดลมเข้ากับตัวเครื่อง (2)
 - c. เชื่อมต่อปลั๊กไฟของพัดลมเข้ากับเมนบอร์ด (3)



25. วางตำแหน่งสกรูตัวนำของ HDD ให้ตรงกับสล๊อตบนโครง HDD แล้วกด HDD ลงในช่องใส่ จากนั้นเลื่อนไดรฟ์ไปด้านหน้าจนกระทั่งสุดและล็อกเข้าที่ (1)

26. ต่อด้ายเคเบิลจ่ายไฟและสายข้อมูลของ HDD (2) เข้ากับตัว HDD



27. ใส่แผงปิดเครื่องคอมพิวเตอร์เข้าที่

28. ในกรณีที่เครื่องคอมพิวเตอร์วางตั้งอยู่ให้เปลี่ยนขาตั้ง

29. ต่อด้ายไฟ AC แล้วเปิดเครื่องคอมพิวเตอร์

30. ล้อคอุปกรณ์ความปลอดภัยที่ถูกปลดออกเมื่อนำฝาครอบคอมพิวเตอร์หรือแผงปิดออกไป

การติดตั้งเสาอากาศภายนอก

เสาอากาศ WLAN แบบภายในมีอยู่ใน HP G2 Desktop Mini ทุกรุ่น หากมีการติดตั้งคอมพิวเตอร์ในตู้นำเสนอสินค้าที่เป็นโลหะ หรือที่จัดเก็บลักษณะอื่นๆ คุณอาจต้องการใช้หรือต้องใช้เสาอากาศ WLAN แบบภายนอก

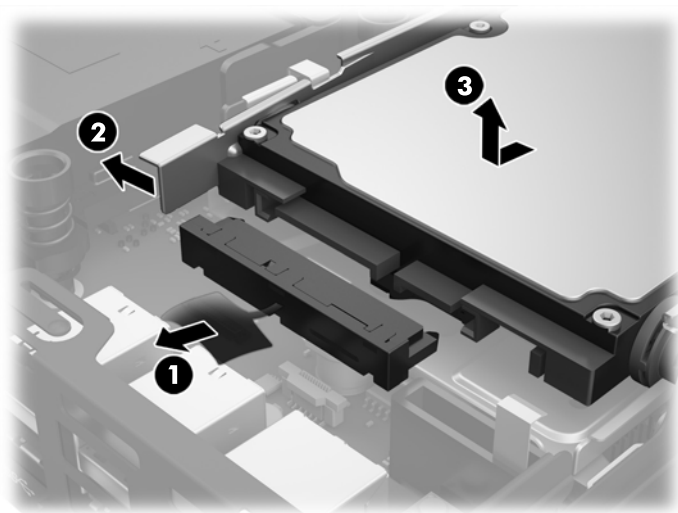
1. ถอดออก/คลายอุปกรณ์ความปลอดภัยที่ห้ามเปิดเครื่องคอมพิวเตอร์
2. เอาสล็อตแบบถอดได้ออกจากคอมพิวเตอร์ให้หมด เช่น แฟลชไดรฟ์ USB
3. ปิดคอมพิวเตอร์ให้เหมาะสมผ่านระบบปฏิบัติการ ก่อนเปิดอุปกรณ์ภายนอก
4. ถอดปลั๊กไฟออกจากเต้ารับไฟฟ้า และถอดอุปกรณ์ภายนอกใดๆ ออกให้หมด

⚠ ข้อควรระวัง: ไม่ว่าสถานะของเครื่องจะเปิดอยู่หรือไม่ก็ตาม จะมีกระแสไฟฟ้าอยู่ในเมนบอร์ดตราบนานเท่าที่เครื่องยังต่ออยู่กับเต้ารับไฟฟ้า AC คุณต้องถอดปลั๊กไฟ AC เพื่อหลีกเลี่ยงความเสียหายต่อส่วนประกอบภายในของเครื่องไคลเอ็นต์แบบบาง

5. ในกรณีที่เครื่องคอมพิวเตอร์วางตั้งอยู่ ถอดเครื่องคอมพิวเตอร์จากขาตั้งและวางคอมพิวเตอร์ลง
6. ถอดแผงปิดเครื่องคอมพิวเตอร์
7. ดึงแถบสีน้ำเงิน (1) เพื่อถอดสายเคเบิลจ่ายไฟและสายข้อมูลออกจาก HDD

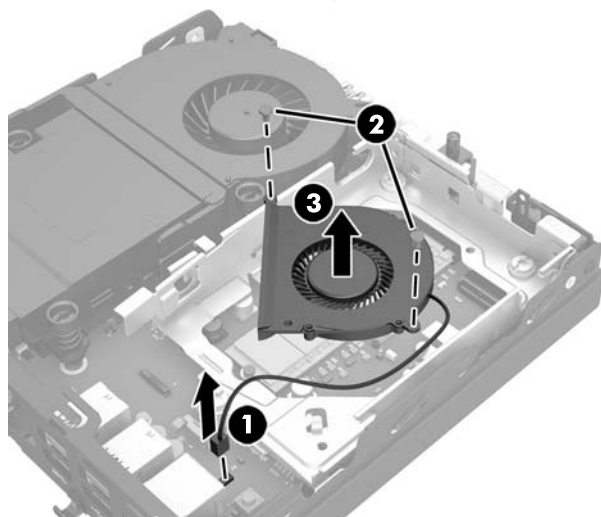
⚠ คำเตือน! ในการลดความเสี่ยงต่อการบาดเจ็บจากพื้นผิวที่ร้อน โปรดรอให้ส่วนประกอบภายในเย็นลงก่อนที่จะสัมผัส

8. ดึงและจับแกนปลดที่อยู่บริเวณด้านหลังของ HDD ให้ออกจากตัว HDD (2)
9. เลื่อนไดรฟ์มาทางด้านหลังจนกระทั่งสุด จากนั้นยก HDD ขึ้นและนำออกจากตัวโครง (3)

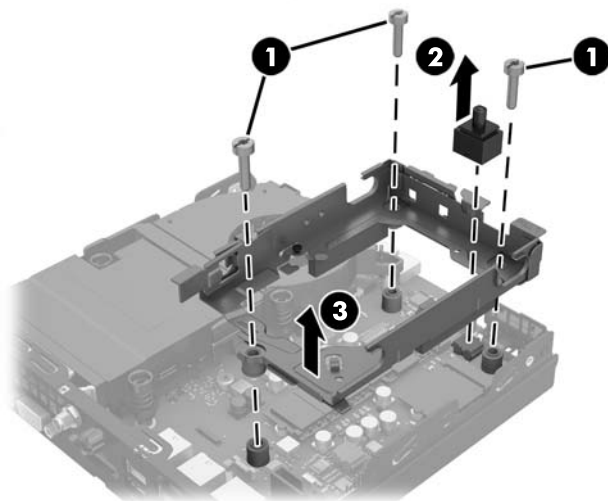


10. หากเครื่องของคุณเป็นรุ่น EliteDesk 800 ให้ถอดพัดลมตัวรองซึ่งอยู่ใต้ HDD ออกด้วย
 - a. ถอดปลั๊กพัดลมออกจากเมนบอร์ด (1)
 - b. ถอดสกรูสองตัวที่ยึดพัดลมตัวรองออก (2)

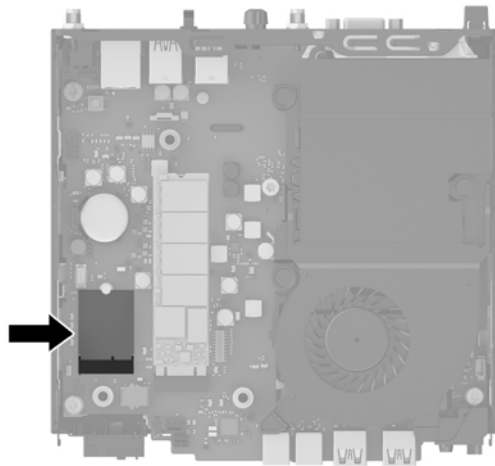
c. ดึงพัดลมออกจากตัวเครื่อง (3)



11. ถอดสกรูสามตัวที่ยึดโครงใส่ HDD กับโครงเครื่องออก (1)
12. ดึงฝาครอบเซ็นเซอร์ขึ้น และนำออกจากโครงใส่ HDD (2)
13. ยกโครงใส่ HDD ออกจากตัวเครื่อง (3)



14. มองหาโมดูล WLAN บนเมนบอร์ด

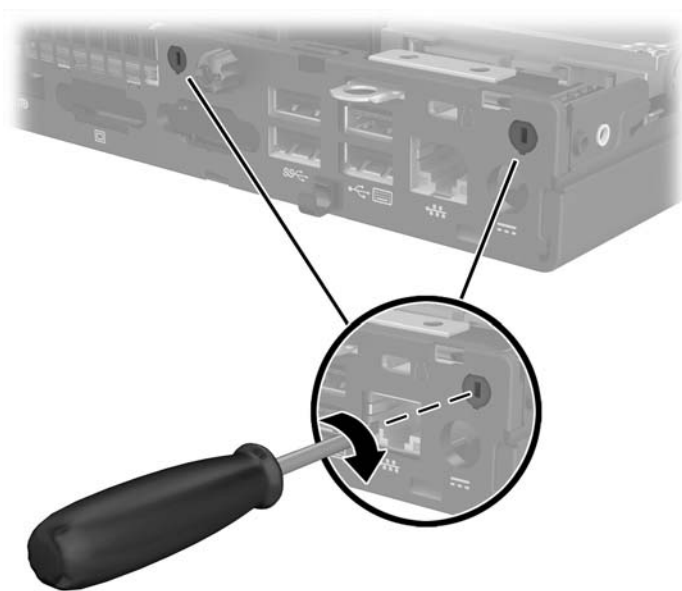


15. ถอดเสารับสัญญาณภายในออกจากโมดูล WLAN

สำหรับคำแนะนำ โปรดดู [การเปลี่ยนโมดูล WLAN ในหน้า 25](#)

16. มองหาตำแหน่งเสากาอากาศภายนอกทั้งสองบนแผงด้านหลัง

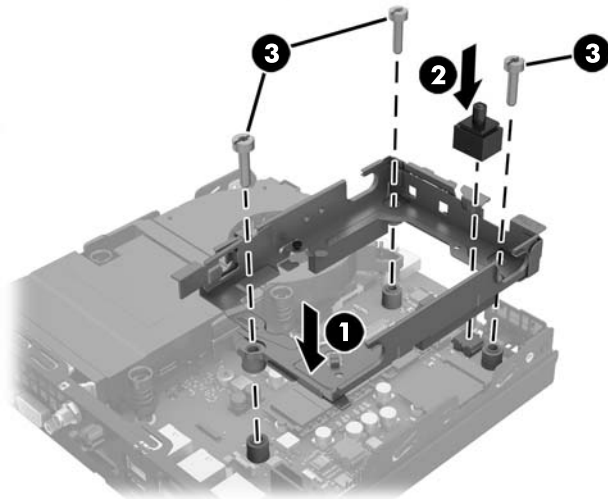
17. ใช้ ไขควงแฉกเพื่อสอดในร่องตัวปิด แล้วหมุนเพื่อถอดตัวปิดช่องดังกล่าวออกมา



18. สอดเสาอากาศภายนอกผ่านรูแต่ละ และขันสกรูเสาอากาศให้เข้าที่

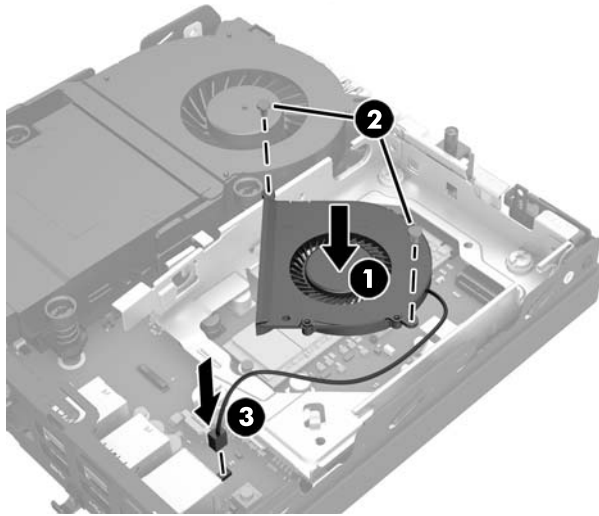


19. ต่อเสาอากาศภายนอกเข้ากับโมดูล WLAN
20. จัดวางโครงใส่ HDD เข้าไปในโครงเครื่อง (1)
21. ปิดฝาครอบเซ็นเซอร์กลับเข้าที่ให้แน่น (2)
22. ยึดโครงใส่ HDD เข้ากับโครงเครื่องโดยใช้สกรูสามตัว (3)

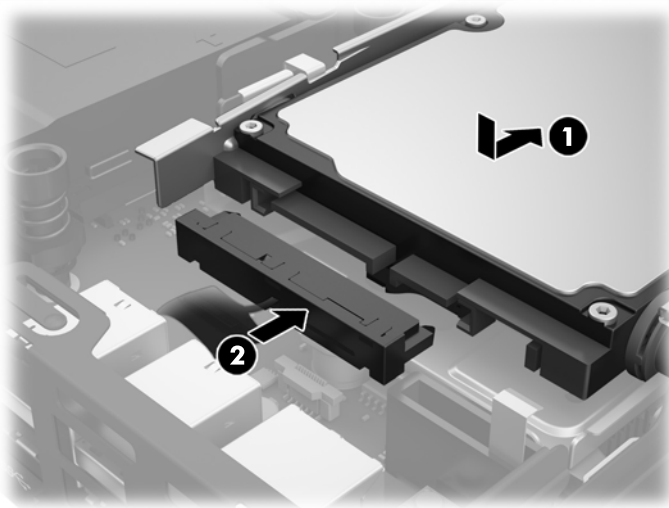


23. หากเครื่องของคุณเป็นรุ่น EliteDesk 800 ให้ใส่พัดลมตัวรองซึ่งอยู่ใต้ HDD กลับเข้าที่ด้วย
- a. จัดวางพัดลมให้เข้าที่ในโครงใส่ HDD (1)
- b. ขันสกรูสองตัวเพื่อยึดพัดลมเข้ากับตัวเครื่อง (2)

- c. เชื่อมต่อปลั๊กไฟของพัดลมเข้ากับเมนบอร์ด (3)



24. วางตำแหน่งสกรูตัวนำของ HDD ให้ตรงกับสล๊อตบนโครง HDD แล้วกด HDD ลงในช่องใส่ จากนั้นเลื่อนไดรฟ์ไปด้านหน้าจนกระทั่งสุดและล็อกเข้าที่ (1)
25. ต่อสายเคเบิลจ่ายไฟและสายข้อมูลของ HDD (2) เข้ากับตัว HDD



26. ใส่แผงปิดเครื่องคอมพิวเตอร์เข้าที่
27. ในกรณีที่เครื่องคอมพิวเตอร์วางตั้งอยู่ให้เปลี่ยนขาตั้ง
28. ต่อสายไฟ AC แล้วเปิดเครื่องคอมพิวเตอร์
29. ล็อกอุปกรณ์ความปลอดภัยที่ถูกปลดออกเมื่อดำเนินการประกอบคอมพิวเตอร์หรือแผงปิดออกไป

การเปลี่ยนแบตเตอรี่

แบตเตอรี่ที่มาพร้อมกับเครื่องคอมพิวเตอร์ของคุณจะทำให้หน้าพิกภายในเครื่องทำงาน เมื่อเปลี่ยนแบตเตอรี่ โปรดใช้แบตเตอรี่ที่เทียบเท่ากับแบตเตอรี่เดิมที่ติดตั้งไว้ในเครื่องคอมพิวเตอร์ เครื่องคอมพิวเตอร์ของคุณได้รับการติดตั้งแบตเตอรี่ลิเทียมแบบเหรียญ แรงดัน 3 โวลต์

⚠ คำเตือน! คอมพิวเตอร์นี้บรรจุแบตเตอรี่ลิเทียมแมงกานีสไดออกไซด์ไว้ภายใน ซึ่งมีความเสี่ยงต่อการลุกไหม้หากไม่ได้ติดตั้งใช้งานอย่างเหมาะสม เพื่อลดความเสี่ยงต่อการบาดเจ็บ:

ห้ามพยายามชาร์จแบตเตอรี่ซ้ำ

อย่าให้แบตเตอรี่อยู่ในอุณหภูมิสูงกว่า 60 องศาเซลเซียส (140 องศาฟาเรนไฮต์)

อย่าถอดชิ้นส่วน หุบ เจาะ ลัดวงจรภายนอก หรือวางในบริเวณใกล้ ไฟหรือน้ำ

เปลี่ยนแบตเตอรี่ โดยใช้อะไหล่ของ HP ที่กำหนดไว้สำหรับผลิตภัณฑ์นี้เท่านั้น

⚠ ข้อควรระวัง: ก่อนเปลี่ยนแบตเตอรี่ คุณต้องสำรองข้อมูลการตั้งค่า CMOS ของคอมพิวเตอร์เอาไว้ก่อน เมื่อถอดหรือเปลี่ยนแบตเตอรี่ ค่าใน CMOS จะถูกลบทั้งหมด

ไฟฟ้าสถิตอาจทำให้ส่วนประกอบอิเล็กทรอนิกส์ของคอมพิวเตอร์หรือการ์ดเสริมชำรุดเสียหายได้ ก่อนที่จะเริ่มต้นกระบวนการเหล่านี้ โปรดตรวจสอบว่าคุณได้คายประจุไฟฟ้าสถิตด้วยการสัมผัสวัตถุที่เป็นโลหะและมีการลงกราวด์

📖 หมายเหตุ: คุณสามารถยืดอายุการใช้งานแบตเตอรี่ลิเทียมได้ด้วยการเสียบปลั๊กคอมพิวเตอร์เข้ากับช่องรับไฟ AC แทนใช้แบตเตอรี่ลิเทียมเฉพาะเมื่อไม่ได้ต่อคอมพิวเตอร์เข้ากับช่องรับไฟ AC

HP ขอแนะนำลูกค้าให้ทำการรีไซเคิลฮาร์ดแวร์อิเล็กทรอนิกส์ที่ใช้แล้ว ตลับหมึกพิมพ์ดั้งเดิมของ HP และแบตเตอรี่ที่ชาร์จใหม่ได้ สำหรับข้อมูลเพิ่มเติมเกี่ยวกับโครงการรีไซเคิล โปรดดูที่ <http://www.hp.com/recycle>

1. ย้ายออก/คลายอุปกรณ์ความปลอดภัยที่ล็อกไว้เพื่อไม่ให้เปิดเครื่องคอมพิวเตอร์
2. เอาสื่อบันทึกข้อมูลได้ออกจากคอมพิวเตอร์ให้หมด เช่น แฟลชไดรฟ์ USB
3. ปิดคอมพิวเตอร์ให้เหมาะสมผ่านระบบปฏิบัติการ ก่อนเปิดอุปกรณ์ภายนอก
4. ถอดปลั๊กไฟออกจากเต้ารับไฟฟ้า และถอดอุปกรณ์ภายนอกใดๆ ออกให้หมด

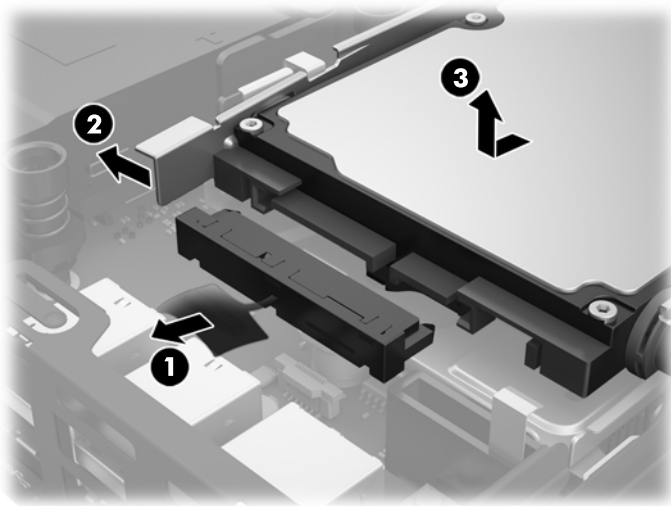
⚠ ข้อควรระวัง: ไม่ว่าสถานะของเครื่องจะเปิดอยู่หรือไม่ก็ตาม จะมีกระแสไฟฟ้าอยู่ในเมนบอร์ดทราบเท่าที่เครื่องยังต่อกับเต้ารับไฟฟ้า AC ดังนั้นคุณต้องถอดสายไฟ AC ออกเพื่อป้องกันไม่ทำให้ส่วนประกอบที่อยู่ภายในคอมพิวเตอร์ชำรุดเสียหาย

5. ในกรณีที่เครื่องคอมพิวเตอร์วางตั้งอยู่ ถอดเครื่องคอมพิวเตอร์จากขาตั้งและวางคอมพิวเตอร์ลง
6. ถอดแผงปิดเครื่องคอมพิวเตอร์
7. ดึงแถบสีน้ำเงิน (1) เพื่อถอดสายเคเบิลจ่ายไฟและสายข้อมูลออกจาก HDD

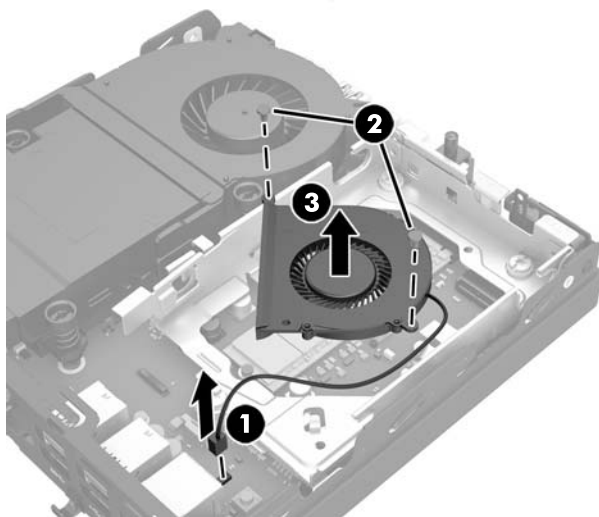
⚠ คำเตือน! เพื่อลดความเสี่ยงต่อการบาดเจ็บจากผิวหนังที่ร้อน ควรปล่อยให้ส่วนประกอบภายในเย็นลงก่อนการสัมผัส

8. ดึงและจับแถบปลดที่อยู่บริเวณด้านหลังของ HDD ให้ออกจากตัว HDD (2)

9. เลื่อนไดรฟ์มาทางด้านหลังจนกระทั่งสุด จากนั้นยก HDD ขึ้นและนำออกจากตัวโครง (3)

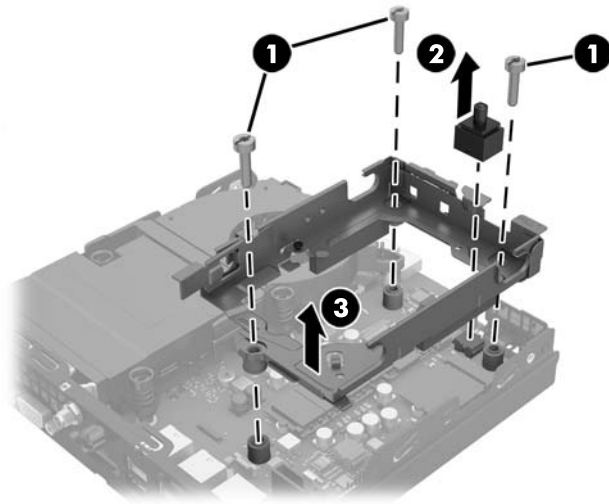


10. หากเครื่องของคุณเป็นรุ่น EliteDesk 800 ให้ถอดพัดลมตัวรองซึ่งอยู่ใต้ HDD ออกด้วย
- ถอดปลั๊กพัดลมออกจากเมนบอร์ด (1)
 - ถอดสกรูสองตัวที่ยึดพัดลมตัวรองออก (2)
 - ดึงพัดลมออกจากตัวเครื่อง (3)

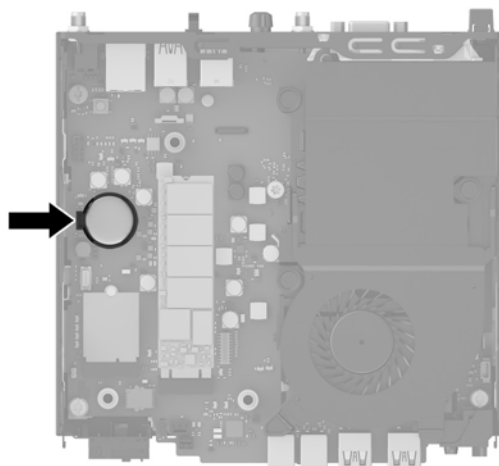



11. ถอดสกรูสามตัวที่ยึดโครงใส่ HDD กับโครงเครื่องออก (1)
12. ดึงฝาครอบเซ็นเซอร์ขึ้น และนำออกจากโครงใส่ HDD (2)

13. ยกโครงใส่ HDD ออกจากตัวเครื่อง (3)

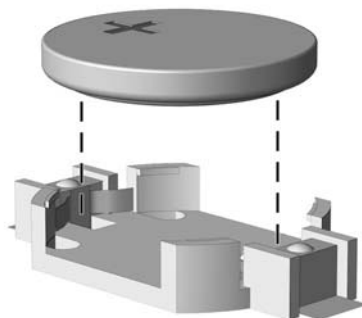


14. หารตำแหน่งของแบตเตอรี่และที่ใส่แบตเตอรี่บนเมนบอร์ด

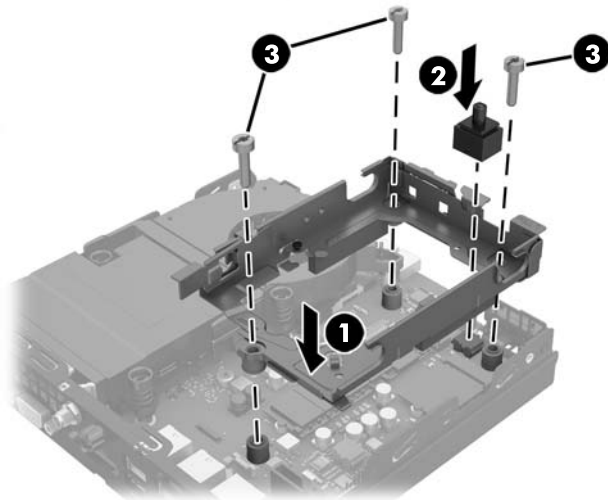


 **หมายเหตุ:** คุณอาจต้องใช้เครื่องมือขนาดเล็กเช่น คีมหนีบ หรือคีมปากเข็มเพื่อช่วยถอดหรือเปลี่ยนแบตเตอรี่

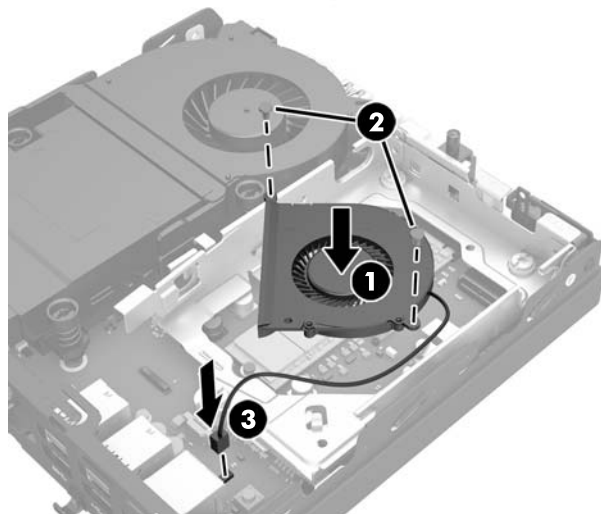
15. ยกแบตเตอรี่ออกจากช่องใส่



16. เลื่อนเมตเตอร์สำหรับเปลี่ยนทดแทนเข้าที่ โดยให้ขั้วบวกอยู่ด้านบน ช่องใส่เมตเตอร์จะช่วยยึดเมตเตอร์ไว้ในตำแหน่งที่เหมาะสมโดยอัตโนมัติ
17. จัดวางโครงใส่ HDD เข้าไปในโครงเครื่อง (1)
18. ปิดฝาครอบเซ็นเซอร์กลับเข้าที่ให้แน่น (2)
19. ยึดโครงใส่ HDD เข้ากับโครงเครื่องโดยใช้สกรูสามตัว (3)

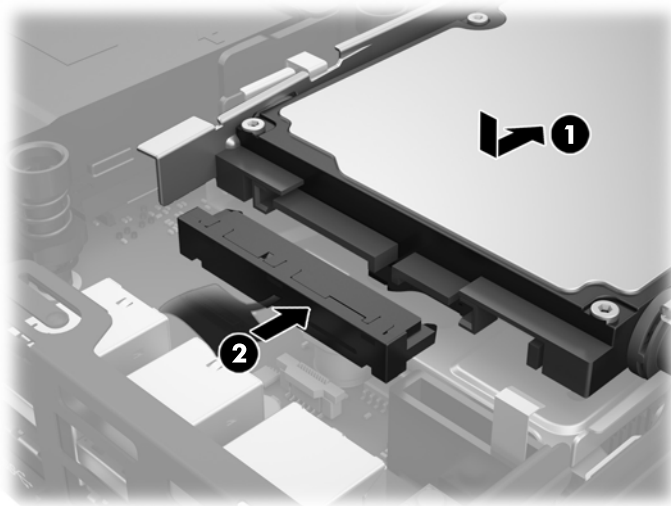


20. หากเครื่องของคุณเป็นรุ่น EliteDesk 800 ให้ใส่พัดลมตัวรองซึ่งอยู่ใต้ HDD กลับเข้าที่ด้วย
 - a. จัดวางพัดลมให้เข้าที่ในโครงใส่ HDD (1)
 - b. ขันสกรูสองตัวเพื่อยึดพัดลมเข้ากับตัวเครื่อง (2)
 - c. เชื่อมต่อปลั๊กไฟของพัดลมเข้ากับเมนบอร์ด (3)



21. วางตำแหน่งสกรูตัวนำของ HDD ให้ตรงกับสลักตบนาโครง HDD แล้วกด HDD ลงในช่องใส่ จากนั้นเลื่อนไดรฟ์ไปด้านหน้าจนกระทั่งสุดและล็อกเข้าที่ (1)

22. ต่อสายเคเบิลจ่ายไฟและสายข้อมูลของ HDD (2) เข้ากับตัว HDD



23. ใส่แผงปิดเครื่องคอมพิวเตอร์กลับคืน

24. ในกรณีที่เครื่องคอมพิวเตอร์วางตั้งอยู่ให้เปลี่ยนขาตั้ง

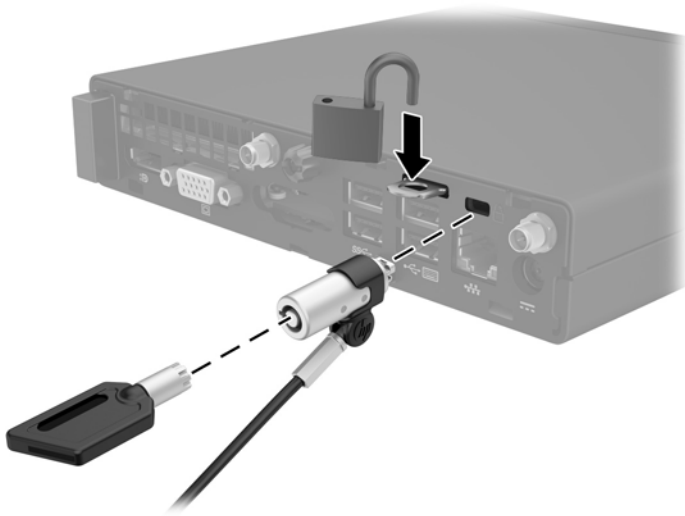
25. ต่อสายไฟ AC แล้วเปิดเครื่องคอมพิวเตอร์

26. ล็อกอุปกรณ์ความปลอดภัยที่ถูกปลดออกเมื่อนำฝาครอบคอมพิวเตอร์ออกไป

27. รีเซ็ตวันที่และเวลา รหัสผ่านของคุณ และการตั้งค่าพิเศษใดๆ สำหรับระบบโดยใช้โปรแกรมการตั้งค่าคอมพิวเตอร์

การติดตั้งอุปกรณ์ล็อกเพื่อความปลอดภัย

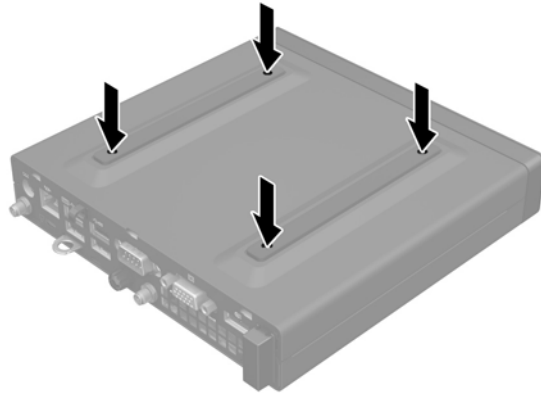
ตัวล็อกสายเคเบิลและช่องคล้องกุญแจที่แสดงด้านล่างนี้ช่วยปกป้องคอมพิวเตอร์ได้




การติดตั้งคอมพิวเตอร์ ใ้กับสิ่งติดตั้งสำหรับการติดตั้ง

สามารถติดตั้งคอมพิวเตอร์ไว้บนผนัง แชนสวิงอาร์ม หรือสิ่งติดตั้งสำหรับการติดตั้งอื่นๆ

 **หมายเหตุ:** กลไกติดตั้งนี้ถูกออกแบบมาให้ใช้งานได้กับฉากยึดการติดตั้งบนผนังตามมาตรฐานของ UL หรือ CSA



1. หากคอมพิวเตอร์วางตั้งกับขาตั้งให้ถอดคอมพิวเตอร์ออกจากขาตั้ง และวางคอมพิวเตอร์ลง
2. ในการต่อคอมพิวเตอร์เข้ากับแชนสวิงอาร์ม (แยกจำหน่าย) ให้ใส่สกรูสี่ตัวผ่านรูบนแผ่นแชนสวิงอาร์ม และสอดเข้ากับรูยึดบนคอมพิวเตอร์

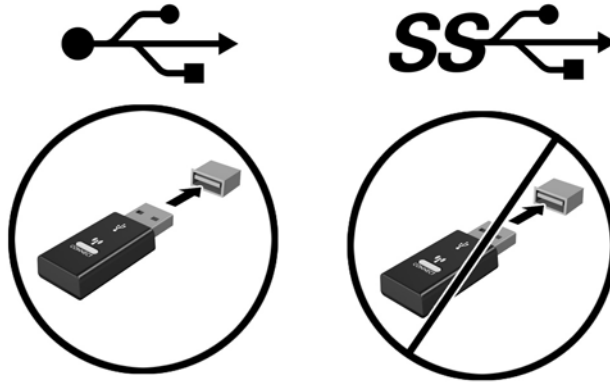
 **ข้อควรระวัง:** คอมพิวเตอร์เครื่องนี้มีรูยึดขนาด 100 มม. ที่เป็นไปตามมาตรฐานอุตสาหกรรม VESA หากต้องการติดตั้งอุปกรณ์ยึดของบริษัทอื่น ให้ใช้สกรูที่เข้ากับอุปกรณ์ดังกล่าว และตรวจสอบด้วยว่า วิธีการยึดติดตั้งของผู้ผลิตดังกล่าวนี้เป็นไปตามมาตรฐาน VESA และได้ระบุถึงน้ำหนักที่สามารถรองรับคอมพิวเตอร์ดังกล่าวได้ และเพื่อประสิทธิภาพสูงสุด ควรใช้สายไฟและสายเคเบิลอื่นๆ ที่ให้มาพร้อมกับคอมพิวเตอร์เท่านั้น

หากต้องการเชื่อมต่อคอมพิวเตอร์เข้ากับสิ่งติดตั้งสำหรับการติดตั้งอื่นๆ โปรดปฏิบัติตามขั้นตอนต่างๆ ของสิ่งติดตั้งดังกล่าวเพื่อการยึดติดคอมพิวเตอร์อย่างปลอดภัย

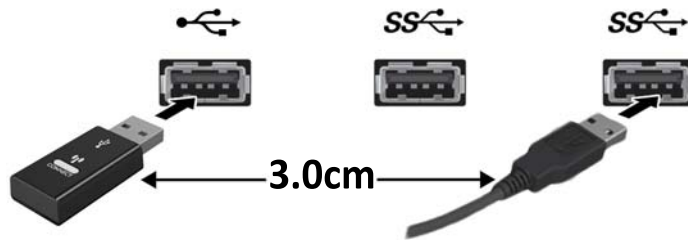
กำลังชิงโครโนซ์เป็นพิมพ์และเมาส์ ไร้สาย

เมาส์และแป้นพิมพ์ได้ถูกผสมการทำงานด้วยกันมาจากโรงงาน หากไม่สามารถทำงานได้ให้ลองถอดและเปลี่ยนแบตเตอรี่ใหม่ หากเมาส์และแป้นพิมพ์ยังไม่สามารถทำงานร่วมกันได้ให้ลองทำตามขั้นตอนนี้เพื่อจับคู่อุปกรณ์ใหม่ด้วยตนเอง

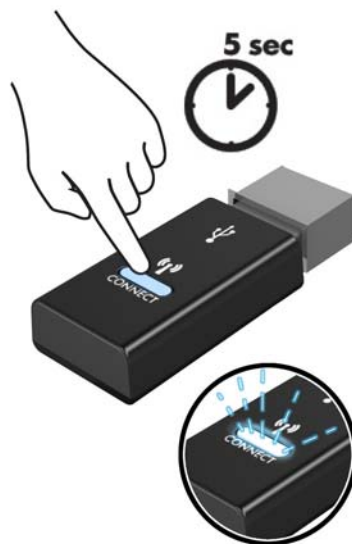
1.



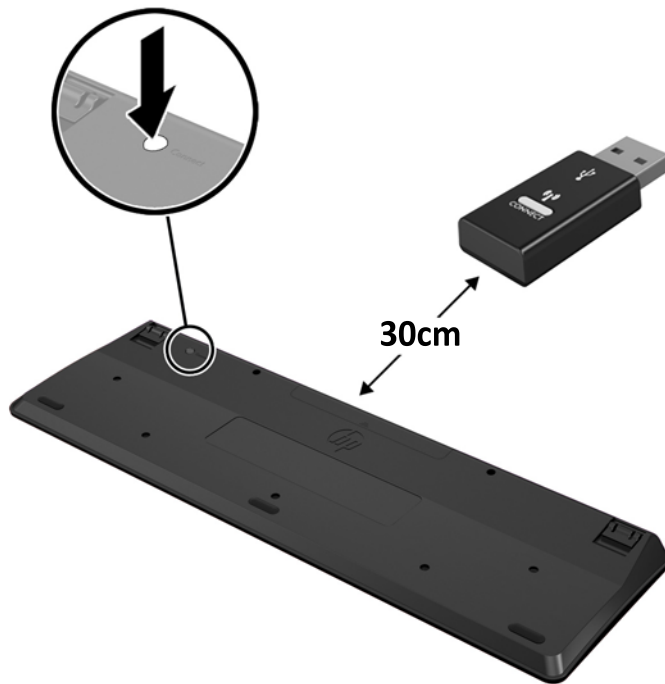
2.



3.




4.



5.



 **หมายเหตุ:** หากเมาส์และแป้นพิมพ์ยังไม่สามารถทำงานได้ให้ลองถอดและเปลี่ยนแบตเตอรี่ใหม่ หากเมาส์และแป้นพิมพ์ยังไม่สามารถทำงานร่วมกันได้ให้ลองซิงค์แป้นพิมพ์และเมาส์ ใหม่อีกครั้ง

A การคายประจุไฟฟ้าสถิต

ประจุไฟฟ้าสถิตจากนิ้วมือหรือสื่อนำไฟฟ้าต่างๆ อาจทำความเสียหายให้กับเมนบอร์ดหรือชิ้นส่วนอื่นๆ ที่ไวต่อไฟฟ้าสถิต ความเสียหายประเภทนี้อาจลดอายุการใช้งานของอุปกรณ์ลง

การป้องกันความเสียหายจากการคายประจุไฟฟ้าสถิต

เพื่อป้องกันความเสียหายจากประจุไฟฟ้าสถิต ให้ปฏิบัติตามข้อควรระวังดังต่อไปนี้:

- หลีกเลี่ยงการใช้มือสัมผัส ขนย้ายและเก็บผลิตภัณฑ์ในที่เก็บที่ป้องกันไฟฟ้าสถิต
- เก็บชิ้นส่วนที่ไวต่อไฟฟ้าสถิตไว้ในหีบห่อของชิ้นส่วนเหล่านั้น จนกว่าชิ้นส่วนเหล่านั้นจะอยู่ในพื้นที่ทำงานที่ไม่มีไฟฟ้าสถิต
- วางชิ้นส่วนบนพื้นผิวที่มีการลงกราวด์ก่อนที่จะนำออกจากภาชนะที่เก็บ
- หลีกเลี่ยงการสัมผัสขา ขั้ว หรือวงจรถองอุปกรณ์
- มีการลงกราวด์อย่างเหมาะสมทุกครั้ง เมื่อสัมผัสอุปกรณ์หรือชิ้นส่วนที่ไวต่อไฟฟ้าสถิต

วิธีการต่อสายดิน

วิธีการลงกราวด์นั้นมีหลายวิธี เมื่อใช้งานหรือติดตั้งชิ้นส่วนที่ไวต่อไฟฟ้าสถิต โปรดใช้วิธีการอย่างใดอย่างหนึ่งต่อไปนี้:

- ใช้สายรัดข้อมือที่เชื่อมต่อทางสายกราวด์กับโครงเครื่องของคอมพิวเตอร์ สายรัดข้อมือเป็นสายรัดที่ยืดหยุ่นได้ซึ่งมีแรงต้านอย่างน้อย 1 megohm +/- 10 เปอร์เซ็นต์ในสายกราวด์ เพื่อการลงกราวด์ที่เหมาะสม ควรสวมสายรัดให้แนบกับผิวหนัง
- ใช้สายรัดข้อเท้า นิ้วเท้า หรือรองเท้าในพื้นที่ทำงานแบบยืน สวมสายรัดข้อเท้าทั้งสองข้างเมื่อยืนบนพื้นหน้าไฟฟ้าหรือแผ่นรองพื้นที่มีการกระจายกระแสไฟฟ้า
- ใช้เครื่องมือสนามที่มีการนำไฟฟ้า
- ใช้ชุดซ่อมบำรุงแบบพกพาพร้อมแผ่นรองพื้นที่มีการกระจายกระแสไฟฟ้าแบบพับได้

หากไม่มีอุปกรณ์ที่แนะนำข้างต้นในการลงกราวด์ โปรดติดต่อตัวแทนจำหน่าย ผู้ขายปลีก หรือศูนย์บริการที่ได้รับการแต่งตั้งของ HP



หมายเหตุ: สำหรับข้อมูลเพิ่มเติมเกี่ยวกับไฟฟ้าสถิต โปรดติดต่อตัวแทนจำหน่าย ผู้ขายปลีก หรือศูนย์บริการที่ได้รับการแต่งตั้งของ HP

B คู่มือการใช้งานคอมพิวเตอร์ การดูแลรักษาตามปกติและการเตรียมการขนย้าย

คู่มือการใช้งานคอมพิวเตอร์ และการดูแลรักษาตามปกติ


ปฏิบัติตามคำแนะนำเหล่านี้เพื่อการตั้งค่าและการดูแลรักษาคอมพิวเตอร์และจอคอมพิวเตอร์อย่างเหมาะสม:

- ไม่วางเครื่องคอมพิวเตอร์ไว้บนบริเวณที่มีความชื้นสูง การสัมผัสแสงแดดโดยตรง หลีกเลี่ยงอุณหภูมิที่ร้อนจัดหรือเย็นจัด
- วางเครื่องคอมพิวเตอร์บนพื้นผิวที่ราบเรียบและแข็งแรง เว้นพื้นที่ว่างประมาณ 10.2 ซม. (4 นิ้ว) ในทุกด้านที่มีทางระบายอากาศของเครื่องคอมพิวเตอร์และเหนือจอภาพ เพื่อให้อากาศถ่ายเทได้สะดวก
- ไม่กีดขวางการระบายอากาศเข้าเครื่องคอมพิวเตอร์ โดยการบังช่องระบายอากาศและช่องอากาศเข้าไม่วางเป็นพมพ์โดยพิงขาของเป็นพมพ์ไว้ด้านหลังของเครื่องคอมพิวเตอร์เดสก์ทอปโดยตรง เนื่องจากจะเป็นการขวางทางระบายอากาศเช่นกัน
- อย่าใช้งานเครื่องคอมพิวเตอร์ในขณะที่แผงปิดเครื่องคอมพิวเตอร์หรือฝาปิดสล็อตการ์ดเอ็กซ์เพนชันถอดออกอยู่
- ห้ามตั้งคอมพิวเตอร์ซ้อนทับบนคอมพิวเตอร์แต่ละตัวหรือวางคอมพิวเตอร์ไว้ใกล้กันจนกระทั่งเครื่องคอมพิวเตอร์สัมผัสกับอากาศที่หมุนเวียนหรืออากาศที่ออกมาจากตัวเครื่องของอีกเครื่องหนึ่ง
- หากต้องใช้คอมพิวเตอร์ภายในบริเวณที่แยกกันอย่างชัดเจน ต้องมีส่วนที่ใช้ระบายอากาศเข้าและออกภายในบริเวณนั้น และจะต้องปฏิบัติตามคำแนะนำในการใช้งานเหมือนกับที่ปรากฏข้างต้น
- หลีกเลี่ยงการนำของเหลวมาตั้งไว้บริเวณเครื่องคอมพิวเตอร์และเป็นพมพ์
- ห้ามวางสิ่งของใดปิดกั้นช่องระบายบนจอคอมพิวเตอร์
- ติดตั้งหรือเปิดใช้ฟังก์ชันการจัดการด้านพลังงานของระบบปฏิบัติการหรือซอฟต์แวร์อื่น รวมถึงสภาวะพักการทำงาน
- ปิดเครื่องคอมพิวเตอร์ก่อนที่คุณจะทำการสิ่งต่างๆ ต่อไปนี้:
 - เช็ดด้านนอกของเครื่องคอมพิวเตอร์ด้วยผ้านุ่มชื้นหมาดๆ ตามความจำเป็น การใช้อุปกรณ์ทำความสะอาดอาจทำให้สีคอมพิวเตอร์ซีดจางหรือทำลายสีคอมพิวเตอร์
 - ทำความสะอาดช่องระบายอากาศของเครื่องคอมพิวเตอร์ด้านที่มีช่องระบายทั้งหมดเป็นครั้งคราว ถ้ำลี ฝุ่นและวัตถุแปลกปลอมอื่นๆ อาจปิดกั้นช่องระบายและจำกัดการไหลเวียนของอากาศ

การเตรียมการขนย้าย

ปฏิบัติตามคำแนะนำต่อไปนี้ในการเตรียมการขนย้ายเครื่องคอมพิวเตอร์:

1. สำรองไฟล์บน HDD ไปยังอุปกรณ์เก็บข้อมูลภายนอก ตรวจสอบว่า สื่อบันทึกสำหรับสำรองสำรองข้อมูลไม่มีการสัมผัสกับสื่อไฟฟ้าหรือแม่เหล็กระหว่างที่จัดเก็บหรือกำลังโอนถ่ายไฟล์

 **หมายเหตุ:** ฮาร์ดไดรฟ์จะล็อกการทำงานโดยอัตโนมัติเมื่อมีการปิดเครื่อง

2. ถอดและเก็บสื่อที่ถอดเข้าออกได้ทั้งหมด
3. ปิดคอมพิวเตอร์และอุปกรณ์ภายนอก
4. ถอดสายไฟออกจากเต้ารับ AC จากนั้นให้ถอดออกจากคอมพิวเตอร์
5. ถอดส่วนประกอบของเครื่องและอุปกรณ์ภายนอกออกจากแหล่งจ่ายไฟ จากนั้นถอดสายออกจากเครื่องคอมพิวเตอร์

 **หมายเหตุ:** ดูให้แน่ใจว่า บอร์ดทั้งหมดอยู่กับที่และยึดอยู่ในสลีตของบอร์ดก่อนขนย้ายคอมพิวเตอร์

6. บรรจุส่วนประกอบของระบบและอุปกรณ์ภายนอกไว้ในหีบห่อเดิมของอุปกรณ์เหล่านั้นหรือหีบห่อที่คล้ายกัน โดยมีวัสดุกันการกระแทก

ดัชนี

S			
SODIMM			
ข้อมูลจำเพาะ	13		
SODIMMs			
การติดตั้ง	15, 35		
การถอด	15, 35		
ก			
การคายประจุไฟฟ้าสถิต, การป้องกันความเสียหาย	43		
การติดตั้งคอมพิวเตอร์	40		
การติดตั้ง			
SODIMMs	15, 35		
ล๊อค	39		
หน่วยความจำ	13		
อุปกรณ์ล๊อคเพื่อความปลอดภัย	39		
เสาอากาศภายนอก	30		
แบตเตอรี่	35		
แผงปิดเครื่องคอมพิวเตอร์	11		
โมดูล WLAN	25		
ไดรฟ์ฮาร์ดดิสก์	18		
ไดรฟ์โซลิดสเตต	20		
การถอด			
SODIMMs	15, 35		
แบตเตอรี่	35		
แผงปิดเครื่องคอมพิวเตอร์	10		
โมดูล WLAN	25		
ไดรฟ์ฮาร์ดดิสก์	18		
ไดรฟ์โซลิดสเตต	20		
การเชื่อมต่อสายไฟ	9		
การเตรียมการขนย้าย	45		
การเปลี่ยนเป็นแบบทาวเวอร์	12		
การเปลี่ยนแบตเตอรี่	35		
		กำลังซึ่งโครโนซ์เป็นพิมพ์หรือเมาส์ไร้สาย	41
		สาย	41
		ข	
		ข้อมูลจำเพาะ, หน่วยความจำ	13
		ค	
		คำแนะนำการใช้งานคอมพิวเตอร์	44
		คำแนะนำเกี่ยวกับการระบายอากาศ	44
		คำแนะนำในการติดตั้ง	8
		ด	
		ไดรฟ์ฮาร์ดดิสก์	
		การติดตั้ง	18
		การถอด	18
		ไดรฟ์โซลิดสเตต	
		การติดตั้ง	20
		การถอด	20
		ด	
		ตำแหน่งของซีเรียลนัมเบอร์	7
		ท	
		ที่ตั้งหมายเลขผลิตภัณฑ์	7
		ป	
		แป้นพิมพ์	
		กำลังซึ่งโครโนซ์แบบไร้สาย	41
		ผ	
		แผงปิด	
		การถอด	10
		การเปลี่ยน	11
		ม	
		เมาส์	
		กำลังซึ่งโครโนซ์แบบไร้สาย	41
		โมดูล WLAN	
		การติดตั้ง	25
		การถอด	25
		ร	
		รูสำหรับติดตั้ง VESA	40
		ล	
		ล๊อค	
		การติดตั้ง	39
		ส	
		ส่วนประกอบที่ฝังด้านหน้า	
		EliteDesk 705	3
		EliteDesk 800	2
		ProDesk 400	4
		ProDesk 600	2
		ส่วนประกอบที่ฝังด้านหลัง	
		EliteDesk 705	5
		EliteDesk 800	5
		ProDesk 400	6
		ProDesk 600	5
		เสาอากาศภายนอก	
		การติดตั้ง	30
		ห	
		หน่วยความจำ	
		การติดตั้ง	13
		การใส่ซ็อกเก็ต	14
		ข้อมูลจำเพาะ	13
		ข้อมูลจำเพาะของ SODIMMs	13

ช่องเสียบบ 13

สูงสุด 13

๐

อุปกรณ์ล็อกเพื่อความปลอดภัย
การติดตั้ง 39