



## Naslaggids voor de hardware

HP EliteDesk 800 G2 Desktop Mini  
HP EliteDesk 705 G2 Desktop Mini  
HP ProDesk 600 G2 Desktop Mini  
HP ProDesk 400 G2 Desktop Mini

© Copyright 2015 Hewlett-Packard Development Company, L.P.

Microsoft en Windows zijn gedeponeerde handelsmerken of handelsmerken van Microsoft Corporation in de Verenigde Staten en/of andere landen.

De bijgevoegde informatie kan zonder aankondiging worden veranderd. De enige garanties die gelden voor HP-producten en -diensten zijn de garanties die worden beschreven in de garantievoorwaarden behorende bij deze producten en diensten. Aan de informatie in deze publicatie kunnen geen aanvullende rechten worden ontleend. HP is niet aansprakelijk voor technische fouten, drukfouten of weglatingen in deze publicatie.

Eerste editie: juli 2015

Artikelnummer van document: 822839-331

### **Kennisgeving van product**

In deze handleiding worden de voorzieningen beschreven die op de meeste modellen beschikbaar zijn. Sommige functies zijn mogelijk niet beschikbaar op uw computer.

Sommige edities van Windows® 8 beschikken niet over alle functies. Voor deze computer kan een upgrade en/of apart aangeschafte hardware, stuurprogramma's en/of software vereist zijn om volledig gebruik te kunnen maken van de functionaliteit van Windows 8. Ga naar <http://www.microsoft.com> voor meer informatie.

Voor deze computer kan bijgewerkte en/of apart aangeschafte hardware en/of een dvd-station vereist zijn om de software van Windows 7 te installeren. Zo kunt u volledig gebruikmaken van de functionaliteit van Windows 7. Ga naar <http://windows.microsoft.com/en-us/windows7/get-know-windows-7> voor meer informatie.

### **Softwarevoorwaarden**


Door een softwareproduct dat reeds op deze computer is geïnstalleerd te installeren, kopiëren, downloaden of anderszins te gebruiken, stemt u er mee in gebonden te zijn door de voorwaarden in de HP End User License Agreement (EULA). Indien u niet akkoord gaat met deze licentievoorwaarden, kunt u uitsluitend aanspraak maken op de mogelijkheid het gehele, ongebruikte product (hardware en software) binnen 14 dagen te retourneren, voor een restitutie op basis van het op de plaats van aankoop geldige restitutiebeleid.


Voor verdere informatie of voor het aanvragen van een volledige terugbetaling van de computer neemt u contact op met uw lokale verkooppunt (de verkoper).


## Over deze handleiding

Deze handleiding bevat algemene informatie voor het upgraden van de HP Desktop Mini Business-pc.

---

 **WAARSCHUWING!** Als u de aanwijzingen na dit kopje niet opvolgt, kan dit leiden tot persoonlijk letsel of levensgevaar.

 **VOORZICHTIG!** Als u de aanwijzingen na dit kopje niet opvolgt, kan dit leiden tot beschadiging van de apparatuur of verlies van gegevens.

 **OPMERKING:** De tekst na dit kopje biedt belangrijke aanvullende informatie.

---



---

# Inhoudsopgave

<b>1 Voorzieningen van het product .....</b>	<b>1</b>
Voorzieningen van de standaardconfiguratie .....	1
Onderdelen op het voorpaneel (EliteDesk 800 en ProDesk 600) .....	2
Onderdelen op het voorpaneel (EliteDesk 705) .....	3
Onderdelen op het voorpaneel (ProDesk 400) .....	4
Onderdelen op het achterpaneel (EliteDesk 800, EliteDesk 705 en ProDesk 600) .....	5
Onderdelen aan de achterkant (ProDesk 400) .....	6
Plaats van het serienummer .....	7
<b>2 Hardware-upgrades .....</b>	<b>8</b>
Voorzieningen voor onderhoud .....	8
Waarschuwingen .....	8
Het netsnoer aansluiten .....	9
Het toegangspaneel van de computer verwijderen .....	10
Het toegangspaneel van de computer terugplaatsen .....	11
Van bureau- naar tower-configuratie overgaan .....	12
Extra geheugen installeren .....	13
SODIMM's .....	13
SODIMM-specificaties .....	13
SODIMM-voetjes vullen .....	14
SODIMM's installeren .....	15
Een vaste schijf (HDD) verwijderen en vervangen .....	18
Een M.2 PCIe solid state drive (SSD) vervangen .....	20
De WLAN-module vervangen .....	25
Een externe antenne installeren .....	30
Accu vervangen .....	35
Een beveiligingsvergrendeling aanbrengen .....	39
De computer op een montagevoorziening monteren .....	40
Het optionele draadloze toetsenbord of de draadloze muis synchroniseren .....	41

<b>Bijlage A Elektrostatiche ontlading .....</b>	<b>43</b>
Schade door elektrostatiche ontlading voorkomen .....	43
Aardingsmethoden .....	43
<b>Bijlage B Richtlijnen voor gebruik, regelmatig onderhoud en voorbereiding voor transport .....</b>	<b>44</b>
Richtlijnen voor gebruik en regelmatig onderhoud .....	44
Transport voorbereiden .....	45
<b>Index .....</b>	<b>46</b>

---

# 1 Voorzieningen van het product

## Voorzieningen van de standaardconfiguratie

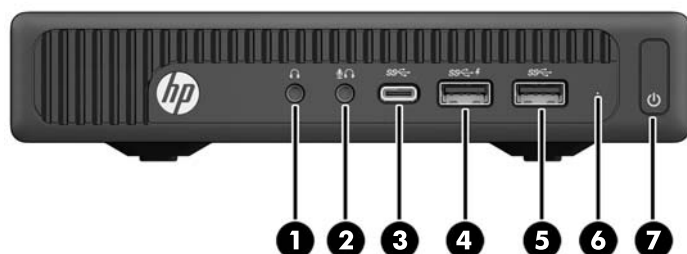
De voorzieningen kunnen per model verschillen. Voer het diagnostische hulpprogramma (alleen meegeleverd bij bepaalde computermodellen) uit voor een compleet overzicht van de hardware en software die op de computer is geïnstalleerd.










**OPMERKING:** Dit model computer kan rechtopstaand en liggend worden gebruikt. De torenstandaard wordt afzonderlijk verkocht.

---

## Onderdelen op het voorpaneel (EliteDesk 800 en ProDesk 600)



 **OPMERKING:** Uw computermodel kan er iets anders uitzien dan het hier afgebeelde model.

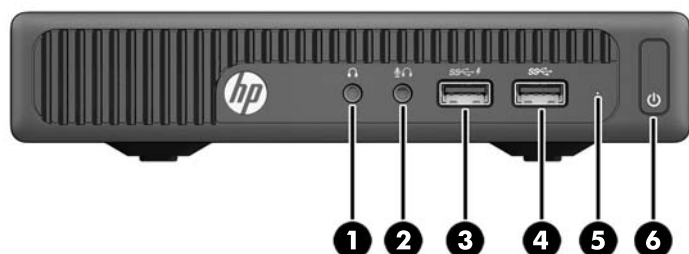
1	 Hoofdtelefoonconnector	5	 USB 3.0-poort
2	 Connector voor microfoon of hoofdtelefoon (softwarematig selecteerbaar, standaardmodus is microfoon)	6	Lampje voor schijfactiviteit van de vaste schijf
3	 USB 3.0 Type C-poort	7	 Aan/uit-knop met twee standen
4	 USB 3.0-oplaadpoort		


**OPMERKING:** De USB 3.0-oplaadpoort levert ook stroom voor het opladen van een apparaat zoals een smartphone. De oplaadstroom is beschikbaar wanneer het netsnoer is aangesloten op het systeem, zelfs wanneer het systeem uitgeschakeld is.




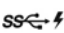

**OPMERKING:** Als de stroom is ingeschakeld, brandt het aan/uit-lampje normaal gesproken wit. Als het rood knippert, is er een probleem met de computer en geeft het lampje een diagnostische code weer. Raadpleeg de *onderhoudshandleiding* voor uitleg over de codes.



## Onderdelen op het voorpaneel (EliteDesk 705)



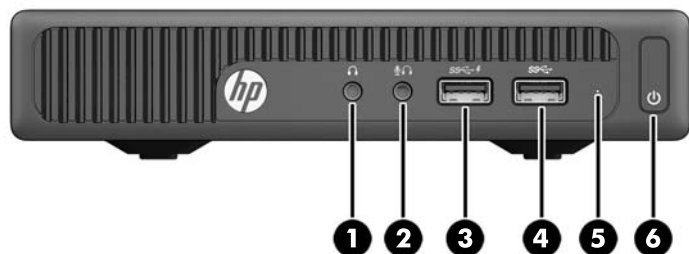
 **OPMERKING:** Uw computermodel kan er iets anders uitzien dan het hier afgebeelde model.


1	 Hoofdtelefoonconnector	4	 USB 3.0-poort
2	 Microfoonconnector	5	Lampje voor schijfactiviteit van de vaste schijf
3	 USB 3.0-oplaadpoort	6	 Aan/uit-knop met twee standen






**OPMERKING:** De USB 3.0-oplaadpoort levert ook stroom voor het opladen van een apparaat zoals een smartphone. De oplaadstroom is beschikbaar wanneer het netsnoer is aangesloten op het systeem, zelfs wanneer het systeem uitgeschakeld is.

**OPMERKING:** Als de stroom is ingeschakeld, brandt het aan/uit-lampje normaal gesproken wit. Als het rood knippert, is er een probleem met de computer en geeft het lampje een diagnostische code weer. Raadpleeg de *onderhoudshandleiding* voor uitleg over de codes.

## Onderdelen op het voorpaneel (ProDesk 400)



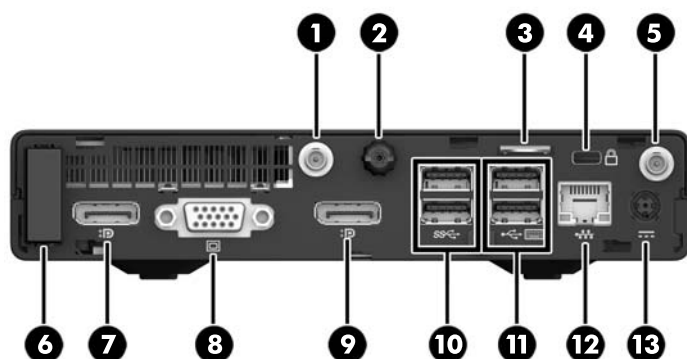
 **OPMERKING:** Uw computermodel kan er iets anders uitzien dan het hier afgebeelde model.


1	 Hoofdtelefoonconnector	4	 USB 3.0-poort
2	 Microfoonconnector	5	Lampje voor schijfactiviteit van de vaste schijf
3	 USB 3.0-oplaadpoort	6	 Aan/uit-knop met twee standen




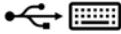



**OPMERKING:** De USB 3.0-oplaadpoort levert ook stroom voor het opladen van een apparaat zoals een smartphone. De oplaadstroom is beschikbaar wanneer het netsnoer is aangesloten op het systeem, zelfs wanneer het systeem uitgeschakeld is.

**OPMERKING:** Als de stroom is ingeschakeld, brandt het aan/uit-lampje normaal gesproken wit. Als het rood knippert, is er een probleem met de computer en geeft het lampje een diagnostische code weer. Raadpleeg de *onderhoudshandleiding* voor uitleg over de codes.


## Onderdelen op het achterpaneel (EliteDesk 800, EliteDesk 705 en ProDesk 600)

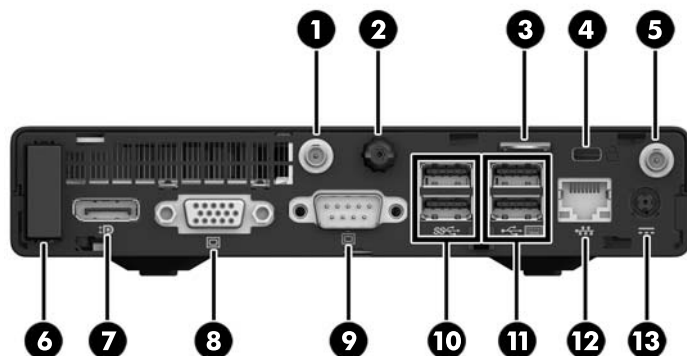










 **OPMERKING:** Uw computermodel kan er iets anders uitzien dan het hier afgebeelde model.

1	Externe antenneconnector	8		Monitorconnector VGA
2	Schroef	9		DisplayPort (standaard weergegeven), HDMI of seriële connector
3	Lus voor hangslot	10		USB 3.0-poorten (2) (blauw)
4	 Bevestigingspunt voor kabelslot	11		USB 2.0-connectoren (2) (zwart)
5	Externe antenneconnector	12		RJ-45-netwerkconnector
6	Afdekplaatje van de antenne	13		Netvoedingsconnector
7	 DisplayPort Monitorconnector			

## Onderdelen aan de achterkant (ProDesk 400)

 **OPMERKING:** Uw computermodel kan er iets anders uitzien dan het hier afgebeelde model.



1	Externe antenneconnector	8		Monitorconnector VGA
2	Schroef	9		Seriële poort
3	Lus voor hangslot	10		USB 3.0-poorten (2) (blauw)
4	 Bevestigingspunt voor kabelslot	11		USB 2.0-connectoren (2) (zwart)
5	Externe antenneconnector	12		RJ-45-netwerkconnector
6	Afdekplaatje van de antenne	13		Netvoedingsconnector
7	 DisplayPort Monitorconnector			

## Plaats van het serienummer

Elke computer heeft een uniek serienummer en een productidentificatienummer. Deze nummers vindt u op de buitenkant van de computer. Houd deze nummers bij de hand wanneer u contact opneemt met de klantenondersteuning.



---

## 2 Hardware-upgrades


### Voorzieningen voor onderhoud

De computer beschikt over speciale voorzieningen die het uitvoeren van upgrades en onderhoud aan de computer vergemakkelijken. Voor de meeste installatieprocedures die in dit hoofdstuk worden beschreven, heeft u geen gereedschap nodig.

### Waarschuwingen

Lees zorgvuldig alle instructies en waarschuwingen in deze handleiding voordat u een upgrade uitvoert.

---

 **WAARSCHUWING!** U beperkt als volgt het risico van persoonlijk letsel door elektrische schokken, warme oppervlakken of brand:

Haal het netsnoer uit het stopcontact en laat de interne systeemonderdelen afkoelen voordat u iets aanraakt.

Sluit geen telecommunicatie- of telefoonaansluitingen aan op de netwerkkaartconnectoren (NIC).

Gebruik de geaarde stekker van het netsnoer. De geaarde stekker is een belangrijke veiligheidsvoorziening.


Sluit het netsnoer aan op een geaard stopcontact dat gemakkelijk te bereiken is.

Lees de *Handleiding voor veiligheid en comfort* om het risico op ernstig letsel te beperken. In deze handleiding worden de juiste inrichting van de werkplek, een juiste werkhouding en tips voor de gezondheid en werkmethoden van computergebruikers beschreven. Daarnaast bevat deze handleiding informatie over elektrische en mechanische veiligheid. U kunt deze handleiding vinden op de website <http://www.hp.com/ergo>.

 **WAARSCHUWING!** Bevat elektrische en bewegende onderdelen.

Schakel de stroomtoevoer tot het apparaat uit voordat u de behuizing verwijdt.

Plaats de behuizing terug voordat u de stroomtoevoer weer aansluit.

 **VOORZICHTIG:** Een ontlading van statische elektriciteit kan elektrische onderdelen of uitbreidingskaarten in de computer beschadigen. Zorg ervoor dat u niet statisch geladen bent. Raak een geaard metaal voorwerp aan voordat u deze handelingen uitvoert. Zie [Elektrostatische ontlading op pagina 43](#) voor meer informatie.

Wanneer de computer is aangesloten op een stopcontact, wordt de systeemkaart altijd van stroom voorzien. Voordat u de computer opent, moet u de stekker uit het stopcontact van de voedingsbron halen, om het risico op schade aan interne onderdelen te voorkomen.

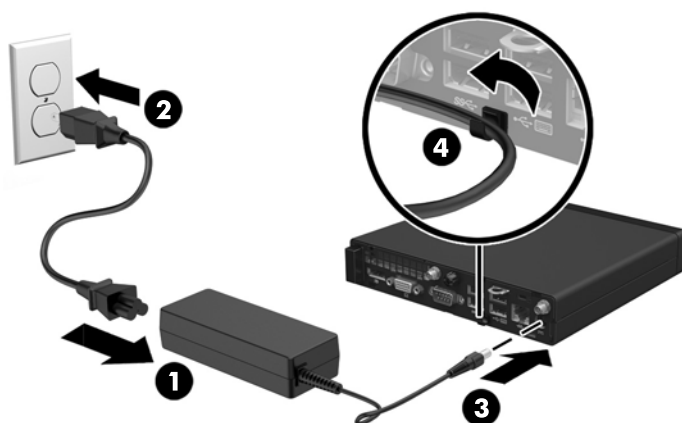
---

 **OPMERKING:** Uw computer kan er iets anders uitzien dan de in dit hoofdstuk afgebeelde computer.

## Het netsnoer aansluiten

Bij het aansluiten van de netvoedingsadapter is het belangrijk dat u de onderstaande stappen volgt om ervoor te zorgen dat het netsnoer niet los van de computer getrokken wordt.

1. Sluit het dunste uiteinde van het netsnoer aan op de netvoedingsadapter (1).
2. Steek het andere uiteinde van het netsnoer in een stopcontact (2).
3. Sluit het ronde uiteinde van het adaptersnoer aan op de voedingsconnector aan de achterkant van de computer (3).
4. Leid het adaptersnoer door de borgklem om te voorkomen dat het adaptersnoer loskomt van de computer (4).



**⚠ VOORZICHTIG:** Als het adaptersnoer niet in de borgklem wordt bevestigd, kan het adaptersnoer loskomen, met mogelijk gegevensverlies als gevolg.

## Het toegangspaneel van de computer verwijderen

Als u toegang wilt krijgen tot de interne onderdelen, verwijdert u het toegangspaneel:

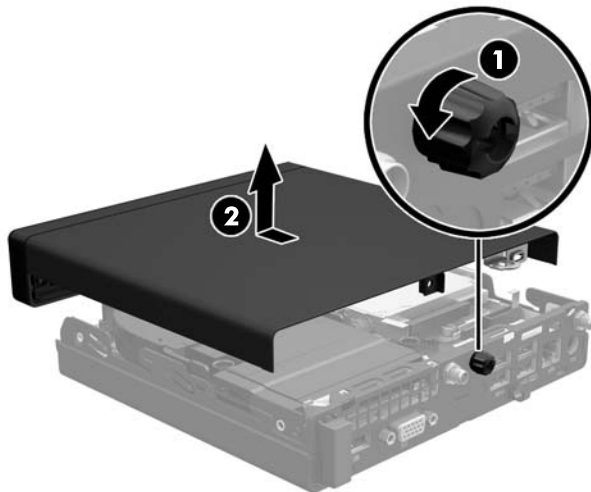
1. Zorg dat alle beveiligingsapparaten die het openen van de computer verhinderen, zijn verwijderd of ontkoppeld.
2. Verwijder alle verwisselbare media zoals USB-flashdrives uit de computer.
3. Sluit de computer via het besturingssysteem af en zet vervolgens alle externe apparatuur uit.
4. Neem de stekker uit het stopcontact en ontkoppel eventuele externe apparaten.

---

**⚠ VOORZICHTIG:** Er staat altijd spanning op de systeemkaart wanneer het systeem is aangesloten op een actief stopcontact, ongeacht of het systeem in- of uitgeschakeld is. Haal de stekker van het netsnoer uit het stopcontact om schade aan de interne onderdelen van de computer te voorkomen.

---

5. Als de computer op een standaard is geplaatst, verwijdert u de computer van deze standaard en legt u de computer neer.
6. Draai de schroef aan de achterkant van de computer los (1).
7. Schuif het paneel naar voren en til het uit de computer (2).



---

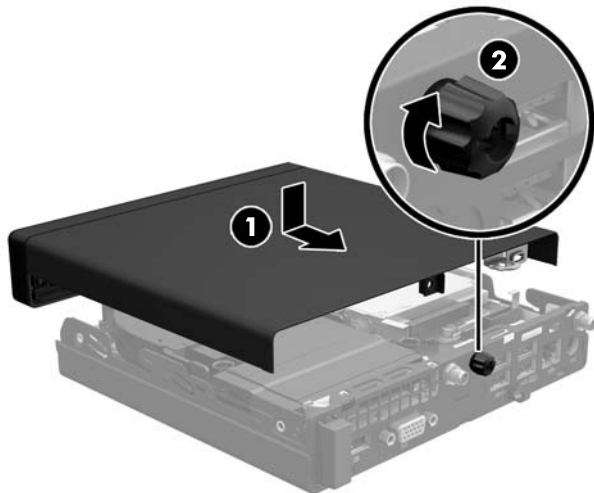
**📝 OPMERKING:** Uw computermodel kan er iets anders uitzien dan het hier afgebeelde model.


---



## Het toegangspaneel van de computer terugplaatsen

1. Plaats het paneel op de computer en schuif het terug (1).
2. Draai de schroef (2) vast om het paneel op zijn plaats te houden.



 **OPMERKING:** Uw computermodel kan er iets anders uitzien dan het hier afgebeelde model.

## Van bureau- naar tower-configuratie overgaan

De computer kan worden gebruikt in een torenconfiguratie met een optionele torenstandaard die kan worden aangeschaft bij HP.

1. Zorg dat alle beveiligingsapparaten die het openen van de computer verhinderen, zijn verwijderd of ontkoppeld.
2. Verwijder alle verwisselbare media zoals USB-flashdrives uit de computer.
3. Sluit de computer via het besturingssysteem af en zet vervolgens alle externe apparatuur uit.
4. Neem de stekker uit het stopcontact en ontkoppel eventuele externe apparaten.

---

**⚠ VOORZICHTIG:** Er staat altijd spanning op de systeemkaart wanneer het systeem is aangesloten op een actief stopcontact, ongeacht of het systeem in- of uitgeschakeld is. Haal de stekker van het netsnoer uit het stopcontact om schade aan de interne onderdelen van de computer te voorkomen.

---

5. Leg de computer met de rechterkant omhoog en plaats de computer in de optionele standaard.



---

**📝 OPMERKING:** HP beveelt het gebruik van een torenstandaard aan om de computer te stabiliseren wanneer deze in een torenconfiguratie wordt gebruikt.

---

6. Sluit het netsnoer en eventuele externe apparatuur opnieuw aan en schakel vervolgens de computer in.

---

**📝 OPMERKING:** Zorg dat aan alle zijden van de computer een ruimte van ten minste 10,2 cm vrij blijft.

---

7. Vergrendel eventuele beveiligingsapparaten die u heeft ontgrendeld bij het verwijderen van het toegangspaneel.

## Extra geheugen installeren

De computer wordt geleverd met Small Outline Dual Inline Memory Modules (SODIMM's).

### SODIMM's

De systeemkaart bevat geheugensockets voor maximaal twee industriestandaard SODIMM's. In deze geheugensockets bevindt zich ten minste één vooraf geïnstalleerde SODIMM. Voor een optimale geheugencapaciteit kunt u op de systeemkaart maximaal 32 GB (EliteDesk 800 en ProDesk 600) of 16 GB (EliteDesk 705 en ProDesk 400) geheugen installeren.

### SODIMM-specificaties

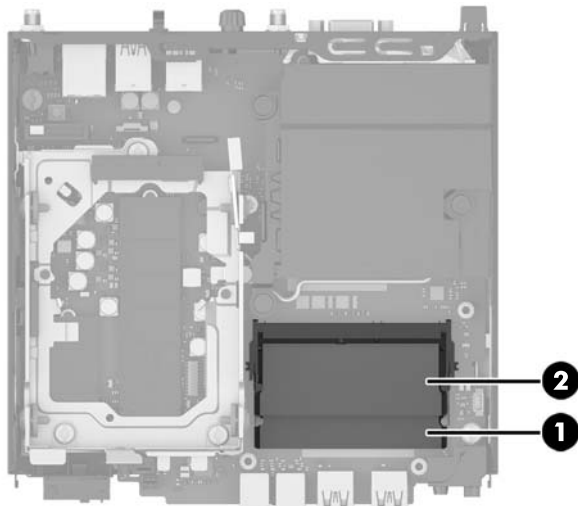
Voor een juiste werking van het systeem, moeten de SODIMM's voldoen aan de volgende specificaties:

	EliteDesk 800 en ProDesk 600	EliteDesk 705	ProDesk 400
<b>SODIMM</b>	1,2-volt DDR4-SDRAM DIMM's	1,5-volt DDR3-SDRAM DIMM's of 1,35 volt DDR3L-SDRAM (weinig vermogen) DIMM's	1,2-volt DDR4-SDRAM DIMM's
<b>Naleving</b>	ongebufferd, overeenkomstig met niet-ECC PC4-17000 DDR4-2133 MHz	ongebufferd, overeenkomstig met niet-ECC PC3-12800 DDR3/DDR3L-1600 MHz	ongebufferd, overeenkomstig met niet-ECC PC4-17000 DDR4-2133 MHz
<b>Pinnen</b>	industriestandaard 288-pins met de verplichte specificatie van de Joint Electronic Device Engineering Council (JEDEC)	industriestandaard 240-pins met de verplichte specificatie van de Joint Electronic Device Engineering Council (JEDEC)	industriestandaard 288-pins met de verplichte specificatie van de Joint Electronic Device Engineering Council (JEDEC)
<b>Ondersteuning</b>	ondersteuning voor CAS-latentie 15 DDR4 2133 MHz (15-15-15 timing)	ondersteuning voor CAS-latentie 11 DDR4 1600 MHz (11-11-11 timing)	ondersteuning voor CAS-latentie 15 DDR4 2133 MHz (15-15-15 timing)
<b>Sleuven</b>	2	2	2
<b>Maximale geheugen</b>	32 GB	16 GB	32 GB
<b>Ondersteund</b>	512 Mbit, 1 Gbit en 2 Gbit niet-ECC-geheugentechnologieën; enkelzijdige en dubbelzijdige DIMM's		
<b>Opmerking</b>	Het systeem functioneert niet goed wanneer er DIMM-geheugen wordt geïnstalleerd dat niet wordt ondersteund. DIMM's samengesteld met x8 en x16 DDR-apparaten worden ondersteund; DIMM's samengesteld met x4 SDRAM worden niet ondersteund.		

HP levert upgrade-geheugen voor deze computer en raad de klant aan om dit te kopen om compatibiliteitsproblemen te voorkomen met niet-ondersteund geheugen van derden.

## SODIMM-voetjes vullen

Er zijn twee SODIMM-sockets op de systeemkaart met één socket per kanaal. De sockets worden aangeduid met DIMM1 en DIMM3. De DIMM1-socket werkt in geheugenkanaal B. De DIMM3-socket werkt in geheugenkanaal A.



Item	Beschrijving	Label op systeemkaart	Kleur van voetje
1	Voetje SODIMM1 kanaal B	DIMM1	Zwart
2	Voetje SODIMM3 kanaal A	DIMM3	Zwart

Het systeem selecteert automatisch de enkelkanaalmodus, de tweekanaalmodus of de flexmodus, afhankelijk van de manier waarop de SODIMM's zijn geplaatst.

- Het systeem werkt in de enkelkanaalmodus wanneer alleen in de SODIMM-voetjes van één kanaal SODIMM's zijn geïnstalleerd.
- Het systeem werkt in de tweekanaalmodus met hogere prestaties als de geheugencapaciteit van de SODIMM in kanaal A gelijk is aan de geheugencapaciteit van de SODIMM's in kanaal B.
- Het systeem werkt in flexmodus als de totale geheugencapaciteit van de SODIMM's in kanaal A niet gelijk is aan de totale geheugencapaciteit van de SODIMM's in kanaal B. In de flexmodus bepaalt het kanaal met de kleinste hoeveelheid geheugen hoeveel geheugen wordt toegewezen aan de tweekanaalmodus. De rest wordt toegewezen aan de enkelkanaalmodus. Als één kanaal meer geheugen bevat dan het andere kanaal, moet de grootste hoeveelheid worden toegewezen aan kanaal A.
- In elke modus wordt de maximale snelheid bepaald door de traagste SODIMM in het systeem.

## SODIMM's installeren

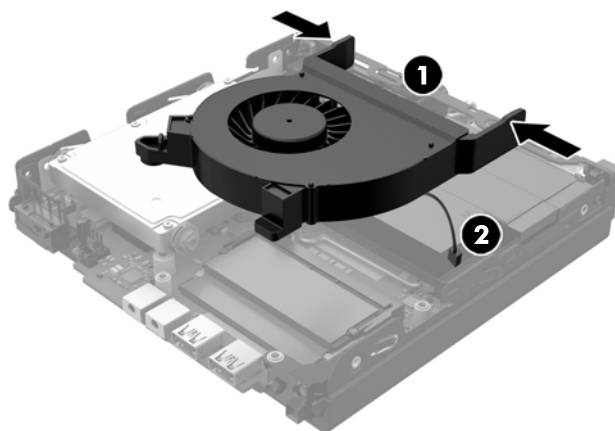
**⚠ VOORZICHTIG:** Koppel het netsnoer los en wacht ongeveer 30 seconden om de spanning uit het systeem te laten wegvloeien, voordat u geheugenmodules toevoegt of verwijdert. Er staat altijd spanning op de geheugenmodules zolang de computer is aangesloten op een actief stopcontact, ongeacht of het systeem is in- of uitgeschakeld. Het toevoegen of verwijderen van geheugenmodules terwijl er spanning op het systeem staat, kan leiden tot onherstelbare beschadiging van de geheugenmodules of de systeemkaart.

De voetjes voor geheugenmodules hebben vergulde contactpunten. Als u het geheugen uitbreidt, is het belangrijk dat u geheugenmodules met vergulde contactpunten gebruikt om corrosie en/of oxidatie ten gevolge van contact tussen onverenigbare metalen te voorkomen.

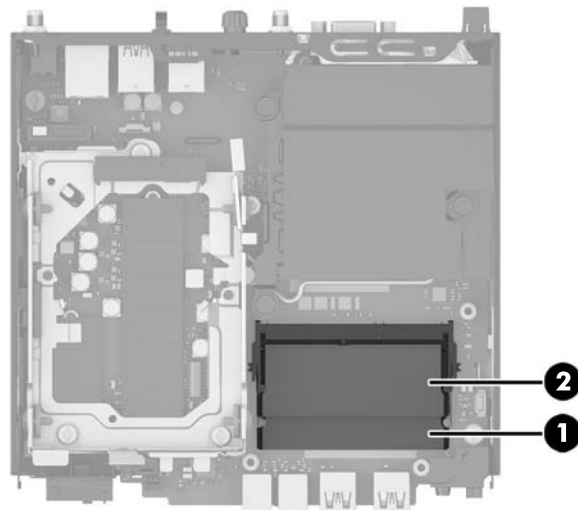
Een ontlading van statische elektriciteit kan elektronische onderdelen of uitbreidingskaarten in de computer beschadigen. Zorg ervoor dat u niet statisch geladen bent. Raak een geaard metaal voorwerp aan voordat u deze handelingen uitvoert. Raadpleeg [Elektrostatische ontlading op pagina 43](#) voor meer informatie.

Voorkom dat u de contactpunten van een geheugenmodule aanraakt. Als de contactpunten worden aangeraakt, kan de module beschadigd raken.

1. Zorg dat alle beveiligingsapparaten die het openen van de computer verhinderen, zijn verwijderd of ontkoppeld.
2. Verwijder alle verwisselbare media zoals USB-flashdrives uit de computer.
3. Sluit de computer via het besturingssysteem af en zet vervolgens alle externe apparatuur uit.
4. Neem de stekker uit het stopcontact en ontkoppel eventuele externe apparaten.
5. Als de computer op een standaard is geplaatst, verwijdert u de computer van deze standaard en legt u de computer neer.
6. Verwijder het toegangspaneel van de computer.
7. Knijp op de ventilatorvergrendelingen bij de twee pijlen (1) om de ventilator los te maken.
8. Haal de stekker van de ventilator van de systeemkaart (2) en til de ventilator uit de behuizing.

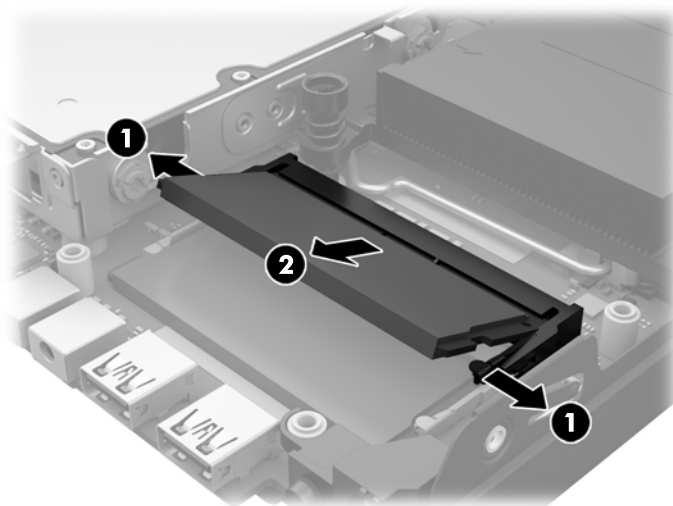


9. Zoek de geheugenmodules op de systeemkaart.

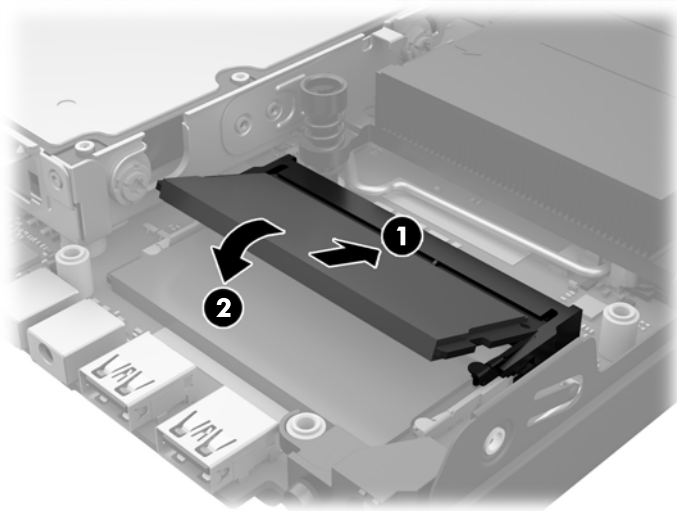


Item	Beschrijving	Label op systeemkaart	Kleur van voetje
1	Voetje SODIMM1 kanaal B	DIMM1	Zwart
2	Voetje SODIMM3 kanaal A	DIMM3	Zwart

- 10.** Druk de twee vergrendelingen aan de uiteinden van de SODIMM opzij (1) en trek de SODIMM uit het voetje (2).

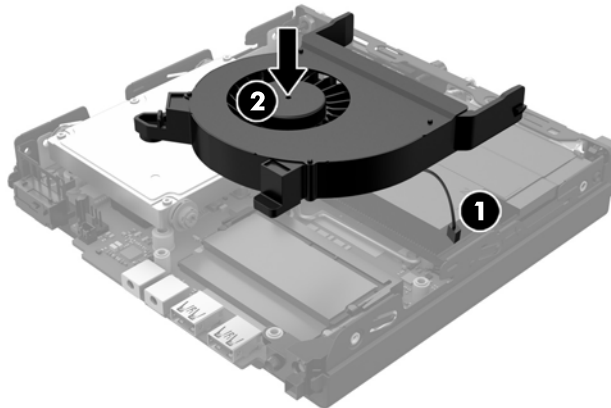


11. Schuif de nieuwe SODIMM in het voetje onder een hoek van ca. 30° (1) en druk de SODIMM omlaag (2) zodat de vergrendelingen vastklikken.



**OPMERKING:** Een geheugenmodule kan slechts in één stand worden geïnstalleerd. Houd de module zodanig vast dat de uitsparing in de module zich boven het lipje op het geheugenvoetje bevindt.


12. Sluit de stekker van de ventilator aan op de systeemkaart (1).
13. Zet de ventilator op zijn plaats en druk hem naar beneden om hem met vergrendelingen vast te zetten (2).




14. Plaats het toegangspaneel van de computer terug.
15. Monteer de standaard, als de computer op een standaard was geplaatst.
16. Sluit het netsnoer opnieuw aan en schakel de computer in.
17. Vergrendel eventuele beveiligingsapparaten die u heeft ontgrendeld bij het verwijderen van de computerkap of het toegangspaneel.

Het extra geheugen wordt automatisch herkend wanneer u de computer inschakelt.

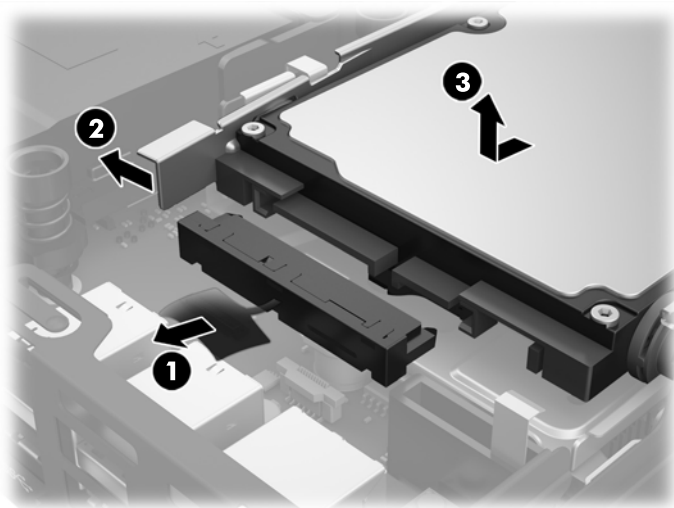
## Een vaste schijf (HDD) verwijderen en vervangen

 **OPMERKING:** Zorg ervoor dat u van tevoren een back-up maakt van de gegevens op de oude vaste schijf, zodat u deze gegevens later op de nieuwe vaste schijf kunt terugzetten.

1. Zorg dat alle beveiligingsapparaten die het openen van de computer verhinderen, zijn verwijderd of ontkoppeld.
2. Verwijder alle verwisselbare media zoals USB-flashdrives uit de computer.
3. Sluit de computer via het besturingssysteem af en zet vervolgens alle externe apparatuur uit.
4. Neem de stekker uit het stopcontact en ontkoppel eventuele externe apparaten.

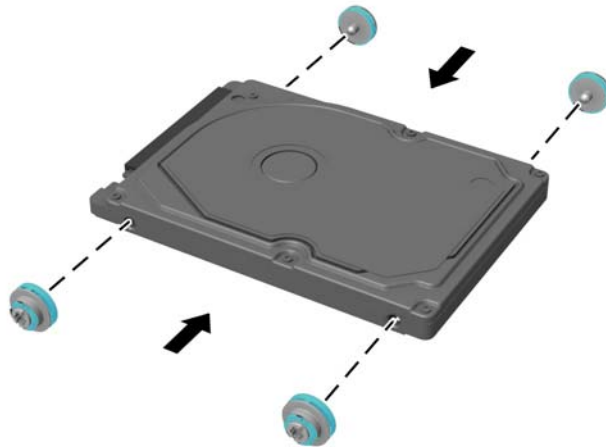
 **VOORZICHTIG:** Er staat altijd spanning op de systeemkaart wanneer het systeem is aangesloten op een actief stopcontact, ongeacht of het systeem in- of uitgeschakeld is. Haal de stekker van het netsnoer uit het stopcontact om schade aan de interne onderdelen van de computer te voorkomen.

5. Als de computer op een standaard is geplaatst, verwijdert u de computer van deze standaard.
6. Verwijder het toegangspaneel van de computer.
7. Trek aan het blauwe lipje (1) om de voedings- en datakabel van de vaste schijf los te maken.
8. Trek de ontgrendelhendel naast de achterkant van de vaste schijf van de vaste schijf weg (2). Terwijl u de ontgrendelhendel naar buiten trekt, schuift de schijf eenheid terug tot deze stopt en tilt u de vaste schijf omhoog en uit de houder (3).

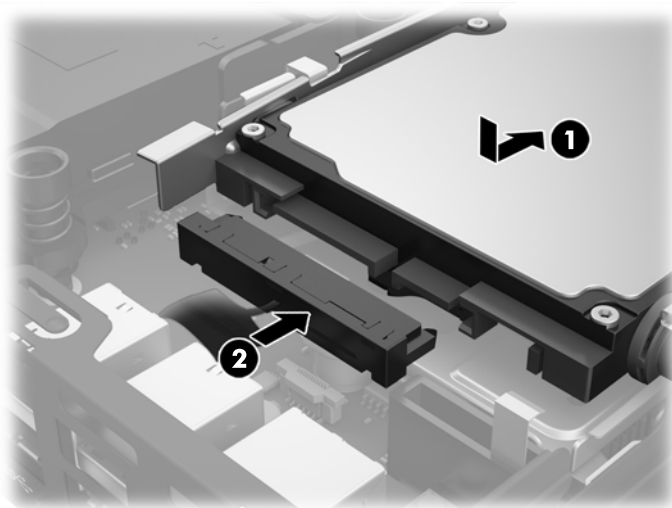




- Als u een vaste schijf installeert, moet u de zilverkleurige en blauwe montageschroeven van de oude vaste schijf naar de nieuwe vaste schijf overzetten.



- Lijn de geleideschroeven uit met de sleuven op de schijfcontainer, druk de vaste schijf omlaag in de houder en schuif hem naar voren tot deze stopt en op zijn plaats vastklikt (1).
- Sluit de voedings- en datakabel van de vaste schijf (2) op de vaste schijf aan.



- Plaats het toegangspaneel van de computer terug.
- Monteer de eventuele standaard.
- Sluit het netsnoer opnieuw aan en schakel de computer in.
- Vergrendel eventuele beveiligingsapparaten die u heeft ontgrendeld bij het verwijderen van het toegangspaneel.

## Een M.2 PCIe solid state drive (SSD) vervangen

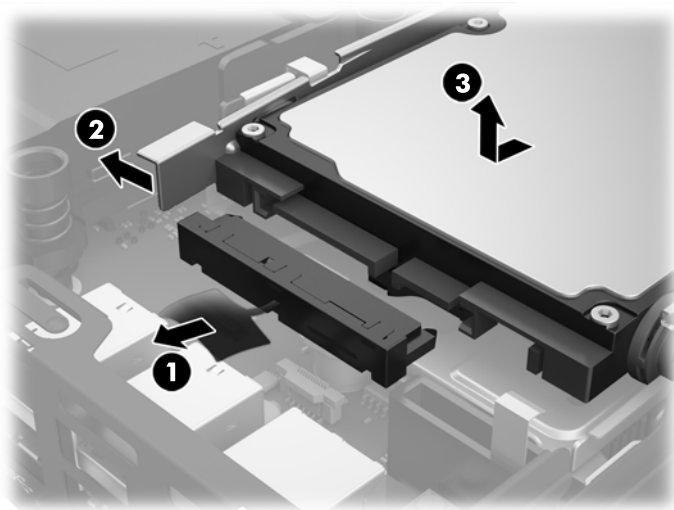
1. Zorg dat alle beveiligingsapparaten die het openen van de computer verhinderen, zijn verwijderd of ontkoppeld.
2. Verwijder alle verwisselbare media zoals USB-flashdrives uit de computer.
3. Sluit de computer via het besturingssysteem af en zet vervolgens alle externe apparatuur uit.
4. Neem de stekker uit het stopcontact en ontkoppel eventuele externe apparaten.

**⚠ VOORZICHTIG:** Er staat altijd spanning op de systeemkaart wanneer het systeem is aangesloten op een actief stopcontact, ongeacht of het systeem in- of uitgeschakeld is. Haal de stekker uit het stopcontact om schade aan de interne onderdelen van de thin client te voorkomen.

5. Als de computer op een standaard is geplaatst, verwijdert u de computer van deze standaard en legt u de computer neer.
6. Verwijder het toegangspaneel van de computer.
7. Trek aan het blauwe lipje (1) om de voedings- en datakabel van de vaste schijf los te maken.

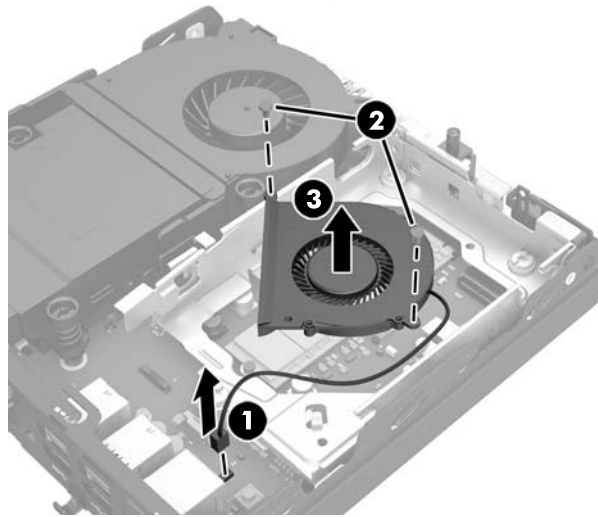
**⚠ WAARSCHUWING!** Laat de interne systeemonderdelen afkoelen voordat u ze aanraakt, omdat u anders het risico van brandwonden loopt.

8. Trek en houd de ontgrendelhendel naast de achterkant van de vaste schijf naar buiten (2).
9. Schuif de schijfeenheid terug tot deze niet verder kan en til de schijf omhoog en uit de houder (3).

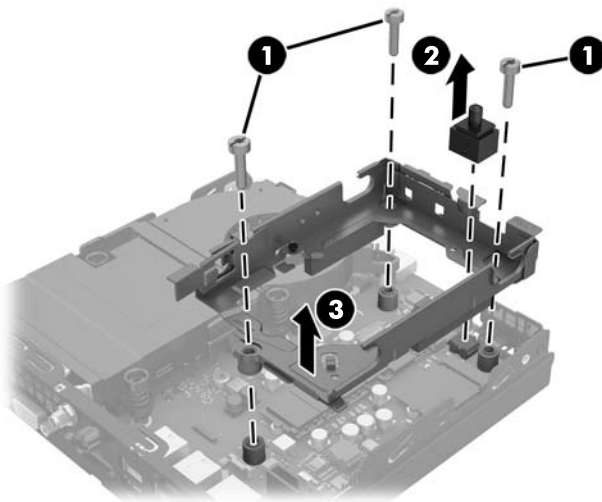


10. Als uw model een EliteDesk 800 is, moet u de tweede ventilator onder de vaste schijf verwijderen.
  - a. Ontkoppel de stekker van de ventilator van de systeemkaart (1).
  - b. Verwijder de twee schroeven van de tweede ventilator (2).

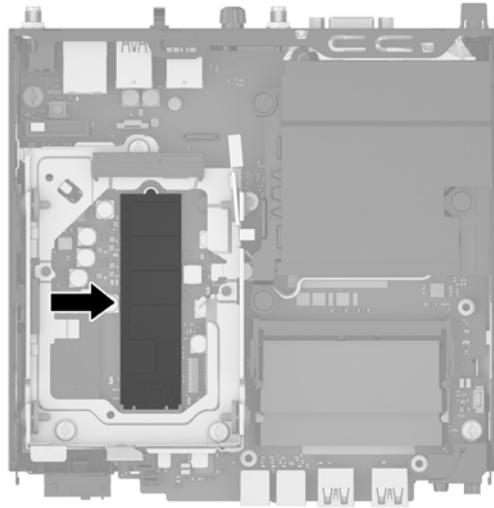
- c. Haal de ventilator uit de behuizing (3).



- 11.** Verwijder de drie schroeven waarmee de schijfhouder aan de behuizing is bevestigd (1).
- 12.** Trek de kapsensor omhoog en uit de schijfhouder (2).
- 13.** Til de schijfhouder uit de behuizing (3).



14. Zoek de SSD op de systeemkaart.

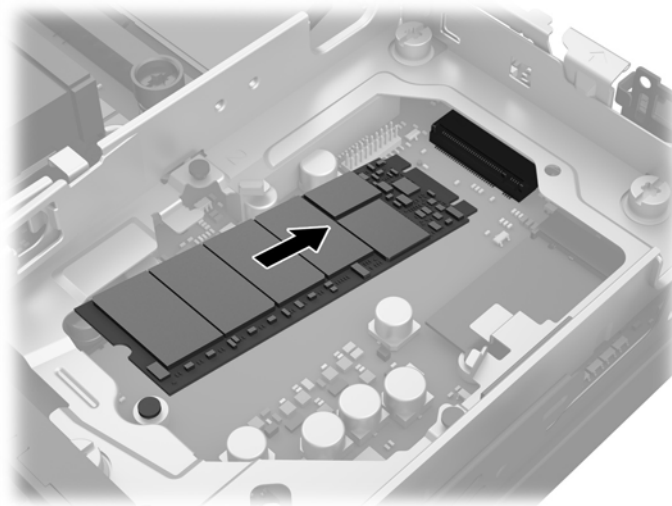


15. Verwijder de schroef waarmee de SSD op de systeemkaart is bevestigd.
16. Pak de SSD aan de zijkanten vast en trek hem voorzichtig uit de socket.
17. Plaats de nieuwe SSD in de socket op de systeemkaart.



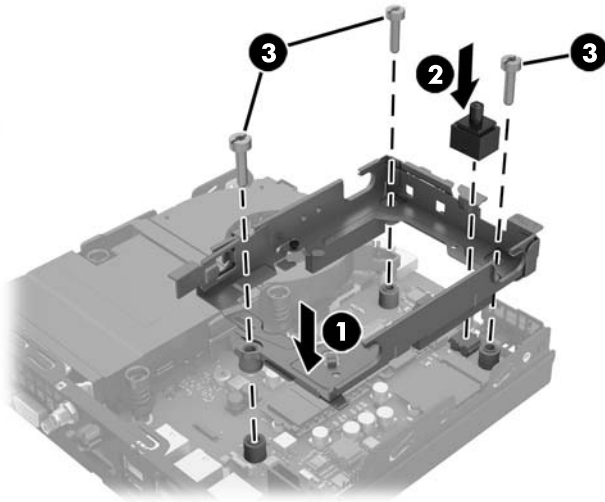
**OPMERKING:** Een SSD kan slechts in één stand worden geïnstalleerd.

18. Druk de SSD-connectoren stevig in de socket.
19. Druk de SSD in de systeemkaart en gebruik de meegeleverde schroef om de SSD vast te zetten.



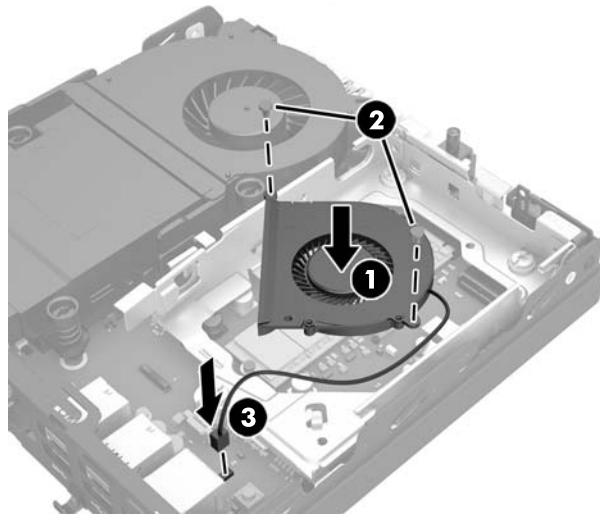
20. Plaats schijfhouder in de behuizing (1).
21. Druk de kapsensor stevig op zijn plaats (2).

22. Bevestig de schijfhouder in de behuizing met de drie schroeven (3).



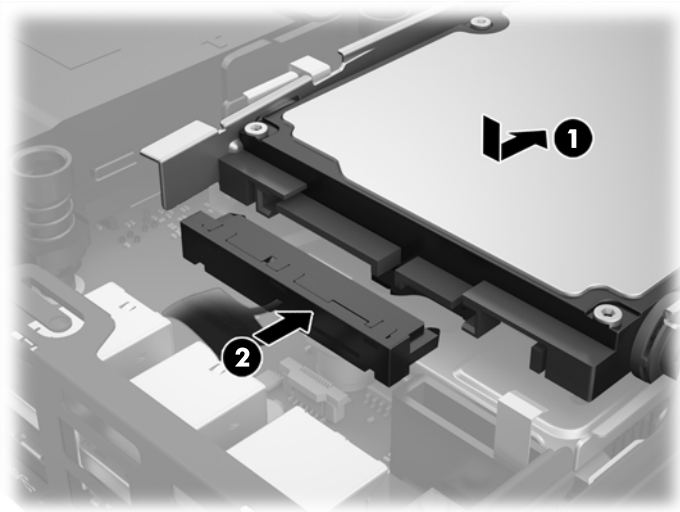
23. Als uw model een EliteDesk 800 is, moet u de tweede ventilator onder de vaste schijf vervangen.

- Zet de ventilator op zijn plaats in de schijfhouder (1).
- Zet de ventilator met de twee schroeven in de behuizing vast (2).
- Sluit de stekker van de ventilator op de systeemkaart aan(3).



24. Lijn de geleideschroeven van de vaste schijf uit met de sleuven op de schijfhoudercontainer, druk de vaste schijf omlaag in de houder en schuif hem naar voren tot deze stopt en op zijn plaats vastklikt (1).

- 25.** Sluit de voedings- en datakabel van de vaste schijf (2) op de vaste schijf aan.



- 26.** Plaats het toegangspaneel van de computer terug.
- 27.** Monteer de standaard, als de computer op een standaard was geplaatst.
- 28.** Sluit het netsnoer opnieuw aan en schakel de computer in.
- 29.** Vergrendel eventuele beveiligingsapparaten die u heeft ontgrendeld bij het verwijderen van de computerkap of het toegangspaneel.

## De WLAN-module vervangen

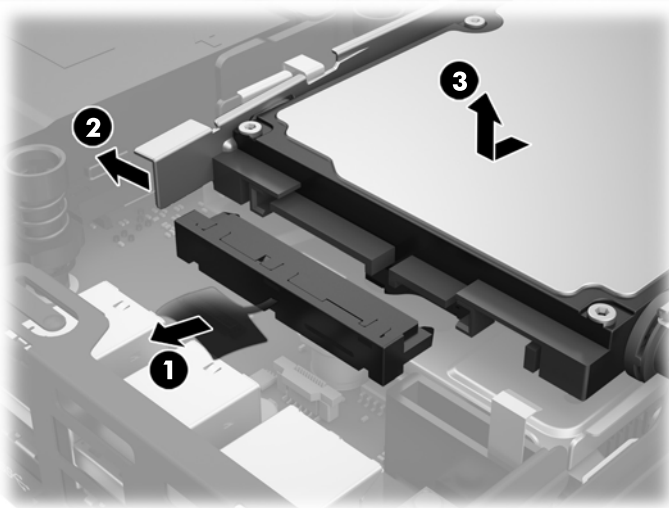
1. Zorg dat alle beveiligingsapparaten die het openen van de computer verhinderen, zijn verwijderd of ontkoppeld.
2. Verwijder alle verwisselbare media zoals USB-flashdrives uit de computer.
3. Sluit de computer via het besturingssysteem af en zet vervolgens alle externe apparatuur uit.
4. Neem de stekker uit het stopcontact en ontkoppel eventuele externe apparaten.

**⚠ VOORZICHTIG:** Er staat altijd spanning op de systeemkaart wanneer het systeem is aangesloten op een actief stopcontact, ongeacht of het systeem in- of uitgeschakeld is. Haal de stekker uit het stopcontact om schade aan de interne onderdelen van de thin client te voorkomen.

5. Als de computer op een standaard is geplaatst, verwijdert u de computer van deze standaard en legt u de computer neer.
6. Verwijder het toegangspaneel van de computer.
7. Trek aan het blauwe lipje (1) om de voedings- en datakabel van de vaste schijf los te maken.

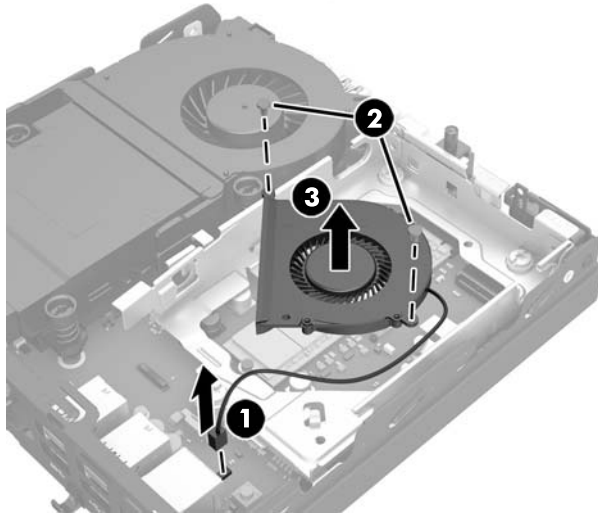
**⚠ WAARSCHUWING!** Laat de interne systeemonderdelen afkoelen voordat u ze aanraakt, omdat u anders het risico van brandwonden loopt.

8. Trek en houd de ontgrendelhendel naast de achterkant van de vaste schijf naar buiten (2).
9. Schuif de schijfeenheid terug tot deze niet verder kan en til de schijf omhoog en uit de houder (3).

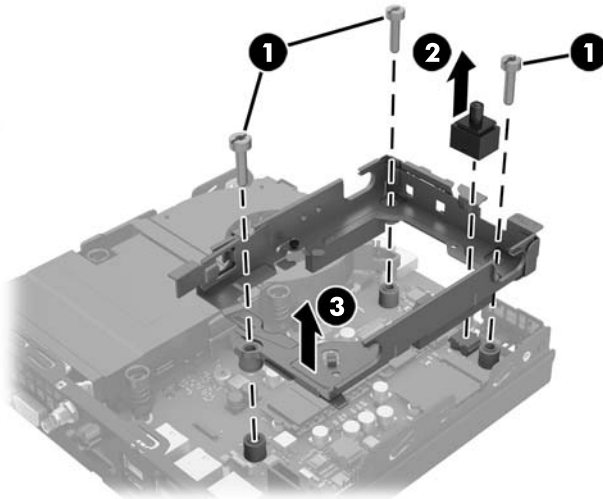


10. Als uw model een EliteDesk 800 is, moet u de tweede ventilator onder de vaste schijf verwijderen.
  - a. Ontkoppel de stekker van de ventilator van de systeemkaart (1).
  - b. Verwijder de twee schroeven van de tweede ventilator (2).

- c. Haal de ventilator uit de behuizing (3).

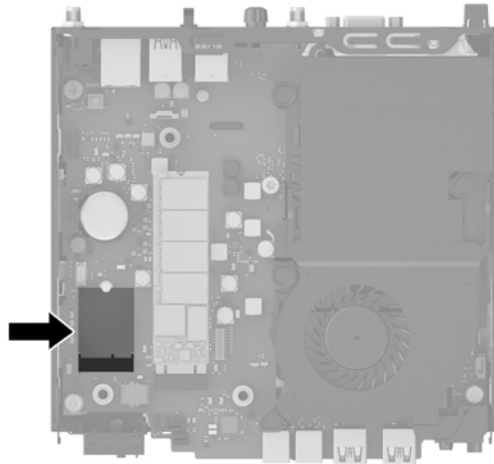


11. Verwijder de drie schroeven waarmee de schijfhouder aan de behuizing is bevestigd (1).
12. Trek de kapsensor omhoog en uit de schijfhouder (2).
13. Til de schijfhouder uit de behuizing (3).






14. Zoek de WLAN-module op de systeemkaart.




15. Koppel beide antennekabels los van de WLAN-module.

 **OPMERKING:** Mogelijk moet u een klein hulpmiddel gebruiken, zoals een pincet of een punttangetje, om de antennekabels los en vast te koppelen.

16. Pak de WLAN-module aan de zijkanten vast en trek hem uit de socket.

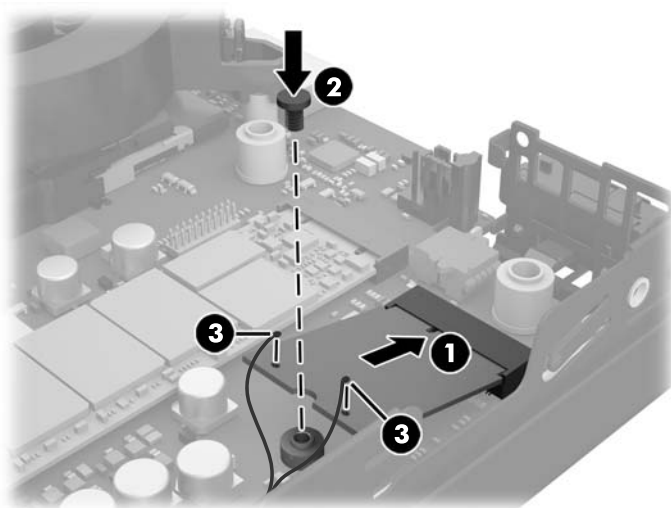
17. Plaats de nieuwe WLAN-module in de socket op de systeemkaart.

 **OPMERKING:** Een WLAN-module kan slechts in één stand worden geïnstalleerd.

18. Druk de WLAN-connectoren stevig in de socket (1).

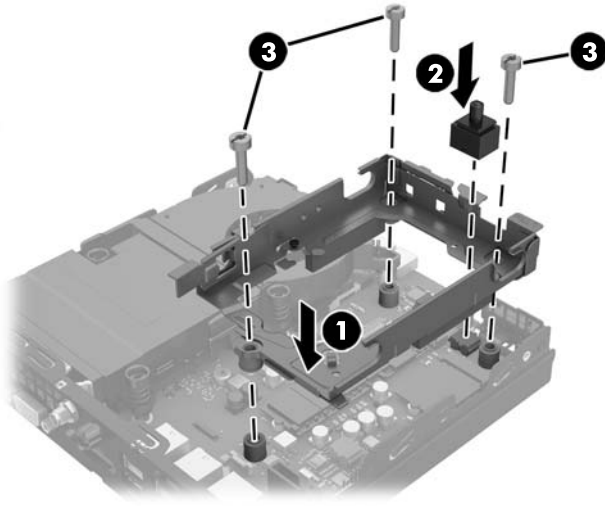
19. Druk de WLAN-module in de systeemkaart en gebruik de meegeleverde schroef om de module vast te zetten (2).

20. Bevestig de interne antenne aan de antenneconnectoren (3) op de WLAN-module.

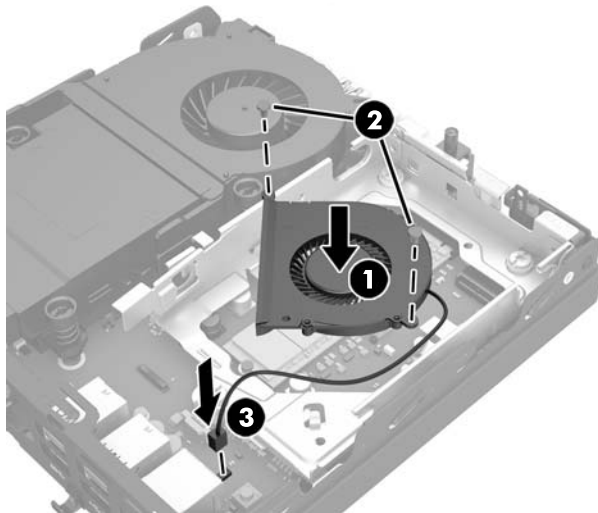


21. Plaats schijfhouder in de behuizing (1).

22. Druk de kapsensor stevig op zijn plaats (2).
23. Bevestig de schijfhouder in de behuizing met de drie schroeven (3).

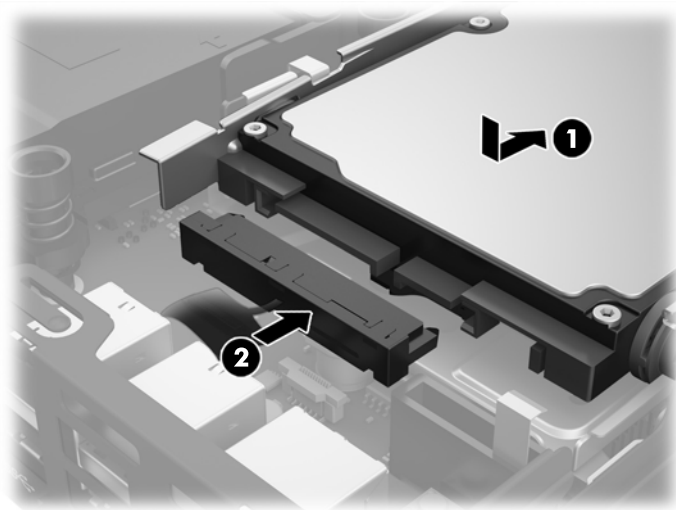


24. Als uw model een EliteDesk 800 is, moet u de tweede ventilator onder de vaste schijf vervangen.
  - a. Zet de ventilator op zijn plaats in de schijfhouder (1).
  - b. Zet de ventilator met de twee schroeven in de behuizing vast (2).
  - c. Sluit de stekker van de ventilator op de systeemkaart aan(3).



25. Lijn de geleideschroeven van de vaste schijf uit met de sleuven op de schijfeenheidcontainer, druk de vaste schijf omlaag in de houder en schuif hem naar voren tot deze stopt en op zijn plaats vastklikt (1).

- 26.** Sluit de voedings- en datakabel van de vaste schijf (2) op de vaste schijf aan.



- 27.** Plaats het toegangspaneel van de computer terug.
- 28.** Monteer de standaard, als de computer op een standaard was geplaatst.
- 29.** Sluit het netsnoer opnieuw aan en schakel de computer in.
- 30.** Vergrendel eventuele beveiligingsapparaten die u heeft ontgrendeld bij het verwijderen van de computerkap of het toegangspaneel.

## Een externe antenne installeren

Alle HP G2 Desktop Mini-modellen hebben interne WLAN-antennes. Als de computer in een metalen kast of andere metalen behuizing plaatst, kan het nodig zijn om een externe antenne WLAN te gebruiken.

1. Zorg dat alle beveiligingsapparaten die het openen van de computer verhinderen, zijn verwijderd of ontkoppeld.
2. Verwijder alle verwisselbare media zoals USB-flashdrives uit de computer.
3. Sluit de computer via het besturingssysteem af en zet vervolgens alle externe apparatuur uit.
4. Neem de stekker uit het stopcontact en ontkoppel eventuele externe apparaten.

---

**⚠ VOORZICHTIG:** Er staat altijd spanning op de systeemkaart wanneer het systeem is aangesloten op een actief stopcontact, ongeacht of het systeem in- of uitgeschakeld is. Haal de stekker uit het stopcontact om schade aan de interne onderdelen van de thin client te voorkomen.

---

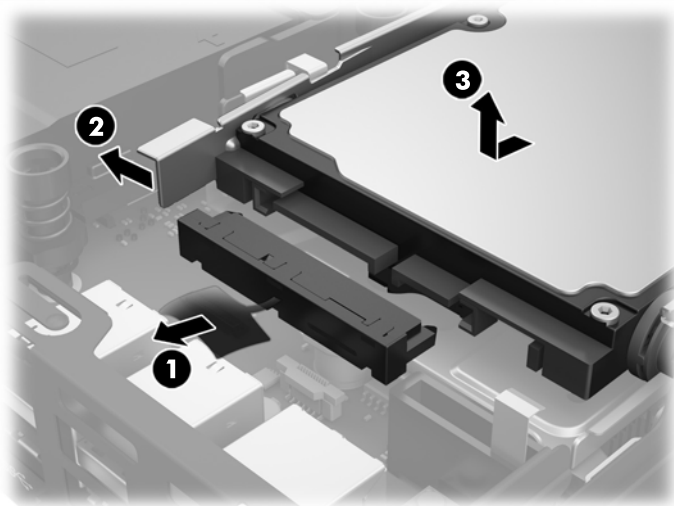
5. Als de computer op een standaard is geplaatst, verwijdert u de computer van deze standaard en legt u de computer neer.
6. Verwijder het toegangspaneel van de computer.
7. Trek aan het blauwe lipje (1) om de voedings- en datakabel van de vaste schijf los te maken.

---

**⚠ WAARSCHUWING!** Laat de interne systeemonderdelen afkoelen voordat u ze aanraakt, omdat u anders het risico van brandwonden loopt.

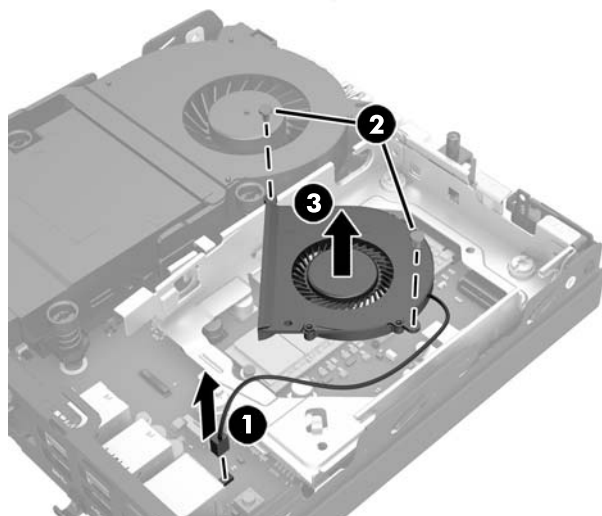
---

8. Trek en houd de ontgrendelhendel naast de achterkant van de vaste schijf naar buiten (2).
9. Schuif de schijfeenheid terug tot deze niet verder kan en til de schijf omhoog en uit de houder (3).

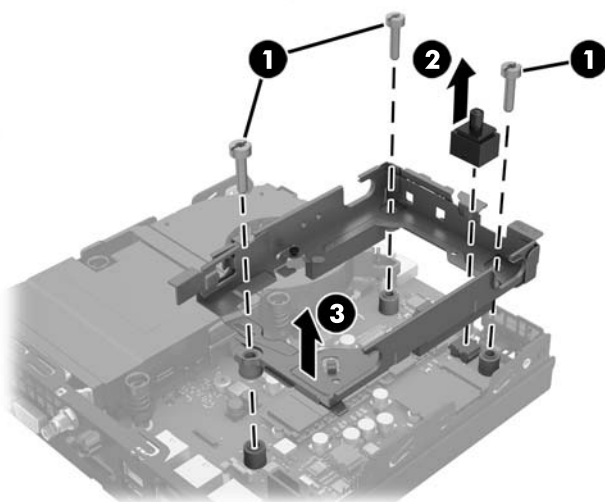


10. Als uw model een EliteDesk 800 is, moet u de tweede ventilator onder de vaste schijf verwijderen.
  - a. Ontkoppel de stekker van de ventilator van de systeemkaart (1).
  - b. Verwijder de twee schroeven van de tweede ventilator (2).

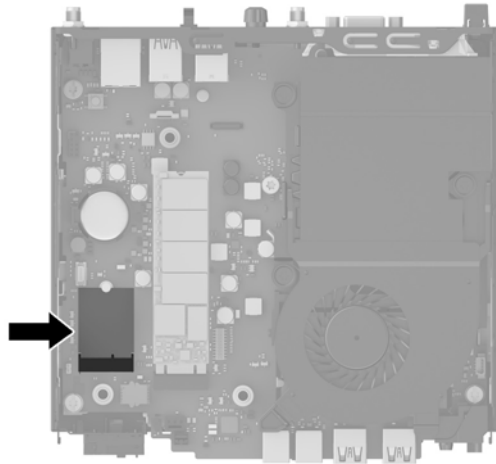
- c. Haal de ventilator uit de behuizing (3).



- 11.** Verwijder de drie schroeven waarmee de schijfhouder aan de behuizing is bevestigd (1).
- 12.** Trek de kapsensor omhoog en uit de schijfhouder (2).
- 13.** Til de schijfhouder uit de behuizing (3).



14. Zoek de WLAN-module op de systeemkaart.



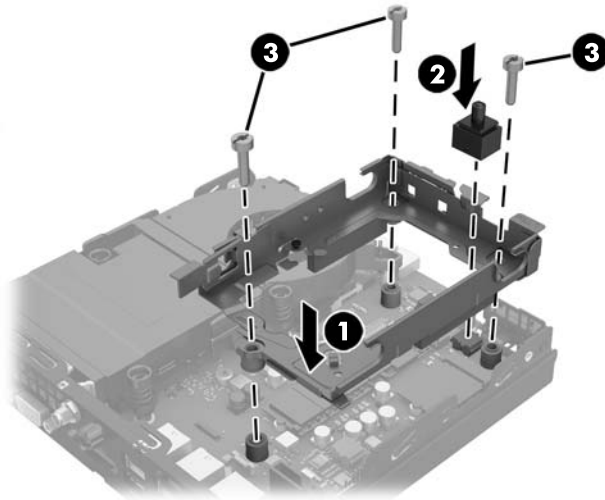
15. Ontkoppel de interne antennes van de WLAN-module.  
Zie [De WLAN-module vervangen op pagina 25](#) voor instructies.
16. Zoek beide posities voor externe antenne op het achterpaneel.
17. Verwijder de twee afdichtknoppen op het achterpaneel met een schroevendraaier.



- 18.** Voer de kabels van de externe antenne door elk gat en schroef de antenne vast.

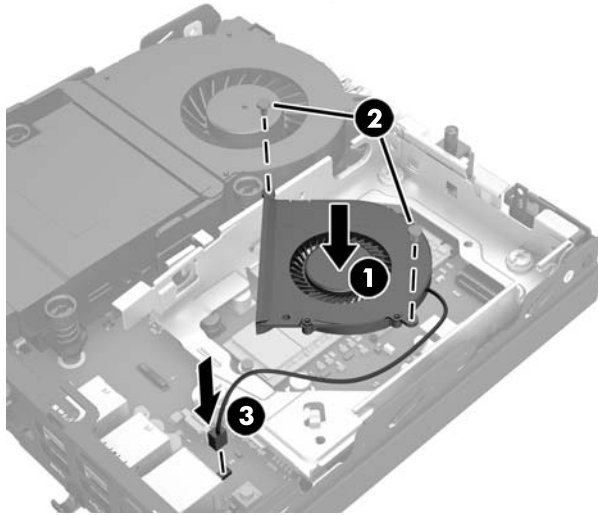


- 19.** Sluit de kabels van de externe antenne aan op de WLAN-module.
- 20.** Plaats schijfhouder in de behuizing (1).
- 21.** Druk de kapsensor stevig op zijn plaats (2).
- 22.** Bevestig de schijfhouder in de behuizing met de drie schroeven (3).

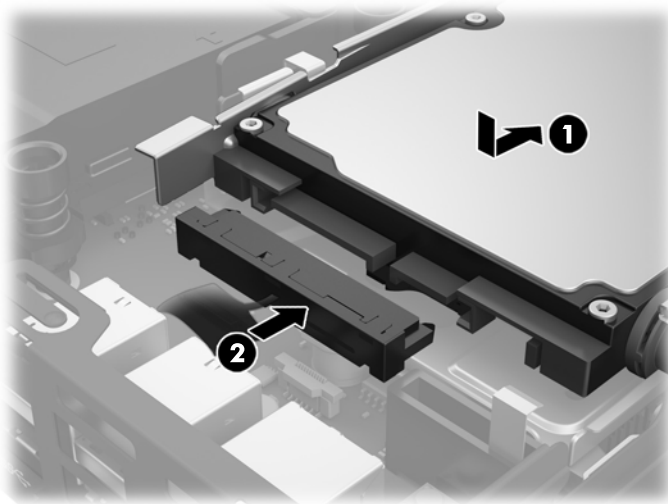


- 23.** Als uw model een EliteDesk 800 is, moet u de tweede ventilator onder de vaste schijf vervangen.
- Zet de ventilator op zijn plaats in de schijfhouder (1).
  - Zet de ventilator met de twee schroeven in de behuizing vast (2).

- c. Sluit de stekker van de ventilator op de systeemkaart aan(3).



24. Lijn de geleideschroeven van de vaste schijf uit met de sleuven op de schijfeenheidcontainer, druk de vaste schijf omlaag in de houder en schuif hem naar voren tot deze stopt en op zijn plaats vastklikt (1).
25. Sluit de voedings- en datakabel van de vaste schijf (2) op de vaste schijf aan.



26. Plaats het toegangspaneel van de computer terug.
27. Monteer de standaard, als de computer op een standaard was geplaatst.
28. Sluit het netsnoer opnieuw aan en schakel de computer in.
29. Vergrendel eventuele beveiligingsapparaten die u heeft ontgrendeld bij het verwijderen van de computerkap of het toegangspaneel.



## Accu vervangen

De met de computer meegeleverde batterij voorziet de real-timeklok van elektriciteit. Gebruik bij vervanging een batterij die gelijkwaardig is aan de oorspronkelijke batterij. De computer wordt geleverd met een 3-volt lithium-knoopcelbatterij.

**⚠ WAARSCHUWING!** De computer bevat een lithium-mangaandioxidebatterij. Als u niet op de juiste manier omgaat met de batterij, kan er brand ontstaan en kunt u brandwonden oplopen. Ga als volgt te werk om het risico van lichamelijk letsel te beperken:

Probeer nooit de batterij op te laden.

Stel de batterij niet bloot aan temperaturen boven 60 °C.

Probeer niet de batterij uit elkaar te halen, te pletten of te doorboren. Zorg dat u geen kortsluiting veroorzaakt tussen de externe contactpunten en laat de batterij niet in aanraking komen met water of vuur.

Vervang de batterij uitsluitend door een HP batterij die voor dit product wordt aanbevolen.

**⚠ VOORZICHTIG:** Het is belangrijk dat u vóór het vervangen van de batterij een back-up maakt van de CMOS-instellingen van de computer. Wanneer u de batterij verwijdert of vervangt, worden de CMOS-instellingen gewist.

Een ontlading van statische elektriciteit kan elektronische onderdelen of uitbreidingskaarten in de computer beschadigen. Zorg ervoor dat u niet statisch bent geladen. Raak een geaard metaal voorwerp aan voordat u deze handelingen uitvoert.

**📝 OPMERKING:** U verlengt de levensduur van de lithiumbatterij door de computer aan te sluiten op een stopcontact. De lithiumbatterij wordt alleen gebruikt wanneer de computer NIET is aangesloten op een stopcontact.

HP adviseert klanten gebruikte elektronische apparatuur, originele HP printcartridges en oplaadbare batterijen te recyclen. Ga voor meer informatie over recyclingprogramma's naar <http://www.hp.com/recycle>.

1. Zorg dat alle beveiligingsapparaten die het openen van de computer verhinderen, zijn verwijderd of ontkoppeld.
2. Verwijder alle verwisselbare media zoals USB-flashdrives uit de computer.
3. Sluit de computer via het besturingssysteem af en zet vervolgens alle externe apparatuur uit.
4. Neem de stekker uit het stopcontact en ontkoppel eventuele externe apparaten.

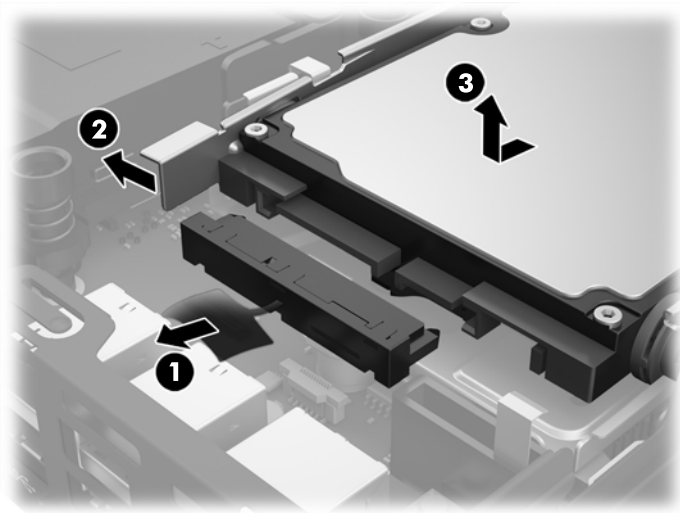
**⚠ VOORZICHTIG:** Er staat altijd spanning op de systeemkaart wanneer het systeem is aangesloten op een actief stopcontact, ongeacht of het systeem in- of uitgeschakeld is. Haal de stekker van het netsnoer uit het stopcontact om schade aan de interne onderdelen van de computer te voorkomen.

5. Als de computer op een standaard is geplaatst, verwijdert u de computer van deze standaard en legt u de computer neer.
6. Verwijder het toegangspaneel van de computer.
7. Trek aan het blauwe lipje (1) om de voedings- en datakabel van de vaste schijf los te maken.

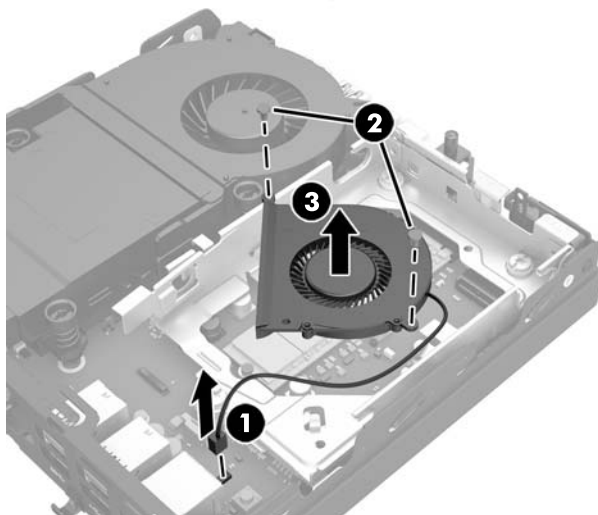
**⚠ WAARSCHUWING!** Beperk het risico op persoonlijk letsel ten gevolge van hete oppervlakken, door de interne systeemonderdelen af te laten koelen voordat u iets aanraakt.

8. Trek en houd de ontgrendelhendel naast de achterkant van de vaste schijf naar buiten (2).

9. Schuif de schijfeenheid terug tot deze niet verder kan en til de schijfeenheid omhoog en uit de schijfhouder (3).

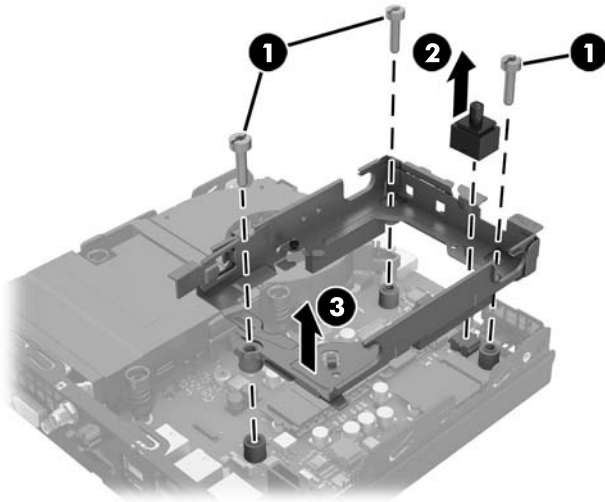


10. Als uw model een EliteDesk 800 is, moet u de tweede ventilator onder de vaste schijf verwijderen.
  - a. Ontkoppel de stekker van de ventilator van de systeemkaart (1).
  - b. Verwijder de twee schroeven van de tweede ventilator (2).
  - c. Haal de ventilator uit de behuizing (3).

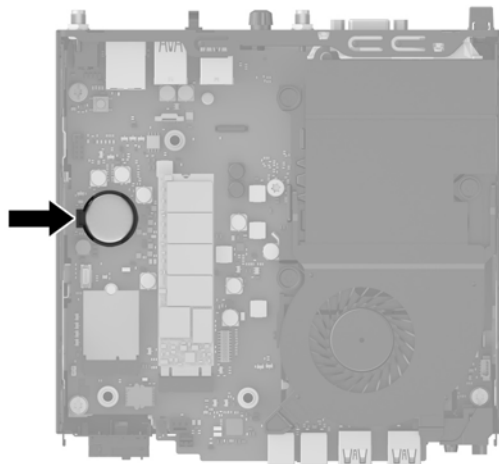



11. Verwijder de drie schroeven waarmee de schijfhouder aan de behuizing is bevestigd (1).
12. Trek de kapsensor omhoog en uit de schijfhouder (2).

13. Til de schijfhouder uit de behuizing (3).

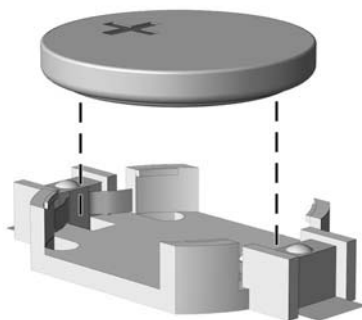


14. Bepaal de plaats van de batterij en de batterijhouder op de systeemkaart.

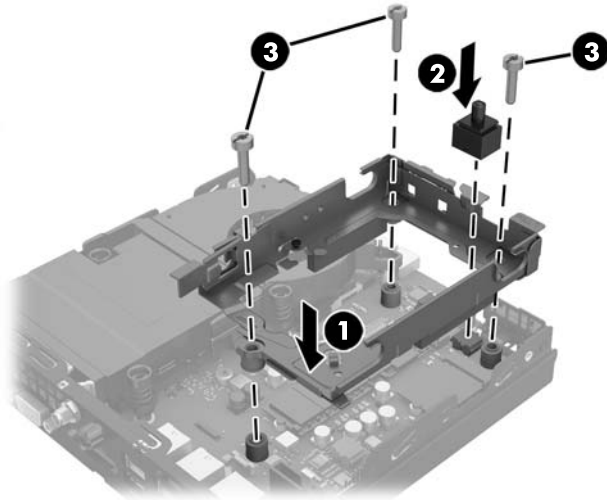


 **OPMERKING:** U moet mogelijk een klein hulpmiddel gebruiken, zoals een pincet of een puntbektang, om de accu te verwijderen en vervangen.

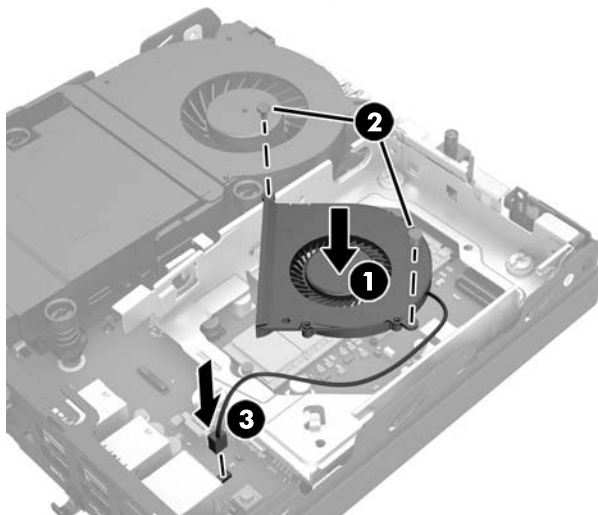
15. Til de batterij uit de houder.



16. Schuif de nieuwe batterij in de houder, met de pluspool naar boven. De batterijhouder zet de batterij automatisch op de juiste manier vast.
17. Plaats schijfhouder in de behuizing (1).
18. Druk de kapsensor stevig op zijn plaats (2).
19. Bevestig de schijfhouder in de behuizing met de drie schroeven (3).

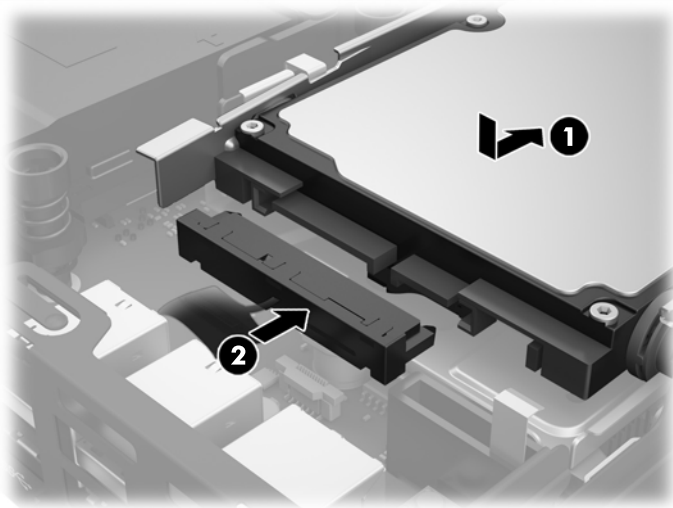


20. Als uw model een EliteDesk 800 is, moet u de tweede ventilator onder de vaste schijf vervangen.
  - a. Zet de ventilator op zijn plaats in de schijfhouder (1).
  - b. Zet de ventilator met de twee schroeven in de behuizing vast (2).
  - c. Sluit de stekker van de ventilator op de systeemkaart aan(3).



21. Lijn de geleideschroeven van de vaste schijf uit met de sleuven op de schijfhoudercontainer, druk de vaste schijf omlaag in de houder en schuif hem naar voren tot deze stopt en op zijn plaats vastklikt (1).

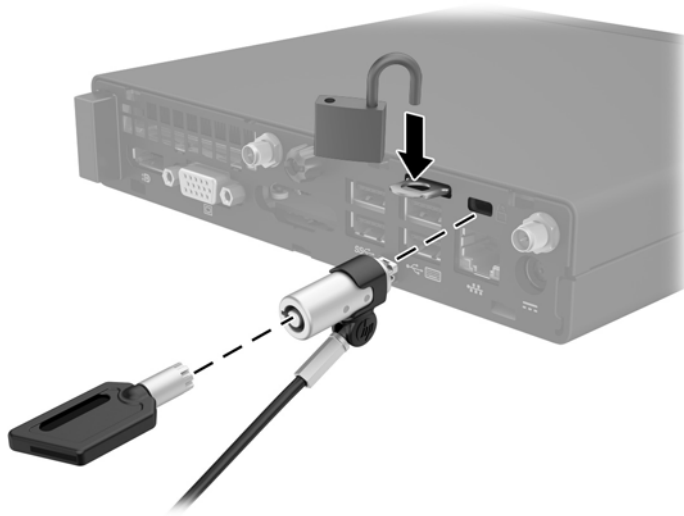
22. Sluit de voedings- en datakabel van de vaste schijf (2) op de vaste schijf aan.



23. Plaats het toegangspaneel terug.
24. Monteer de eventuele standaard.
25. Sluit het netsnoer opnieuw aan en schakel de computer in.
26. Vergrendel eventuele beveiligingsapparaten die u heeft ontgrendeld bij het verwijderen van het toegangspaneel.
27. Stel de datum en de tijd, de wachtwoorden en eventuele andere speciale systeeminstellingen opnieuw in met behulp van Computer Setup (Computerinstellingen).

## Een beveiligingsvergrendeling aanbrengen

Het hieronder weergegeven kabelslot en hangslot kunnen worden gebruikt om de computer te beveiligen.



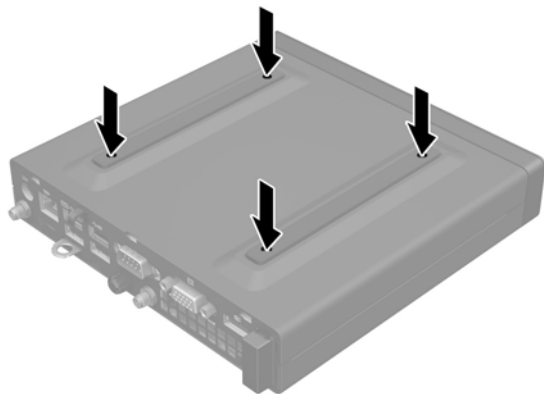
## De computer op een montagevoorziening monteren

De computer kan aan een muur, zwenkarm of andere montagevoorziening worden bevestigd.



**OPMERKING:** Dit apparaat is ontworpen om ondersteund te worden door een muurbevestiging die voldoet aan de UL- of CSA-standaarden.

---



1. Als de computer op een standaard is bevestigd, neemt u de computer van de standaard en legt u de computer neer.
2. Als u de computer aan een zwenkarm wilt bevestigen (apart verkrijgbaar), steekt u vier schroeven door de gaten in de zwenkarmplaat en in de montagegaten van de computer.

**⚠ VOORZICHTIG:** Deze computer ondersteunt de VESA-industriestandaard 100 mm schroefgaten. Voor bevestiging aan een montagevoorziening van derden, gebruikt u de schroeven die met die voorziening worden meegeleverd. Het is belangrijk dat u controleert of de montagevoorziening van de fabrikant voldoet aan de VESA-norm en geschikt is om het gewicht van de computer te ondersteunen. Voor optimale prestaties is het belangrijk het netsnoer en andere kabels te gebruiken die met de computer zijn meegeleverd.

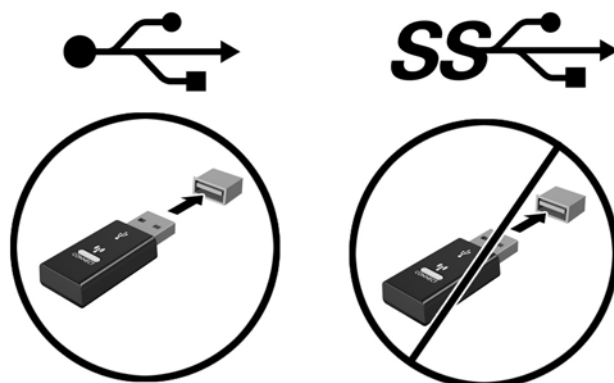
---

Als u de computer aan een andere voorziening wilt monteren, volgt u de instructies die met die montagevoorziening zijn meegeleverd om te zorgen dat de computer veilig wordt gemonteerd.

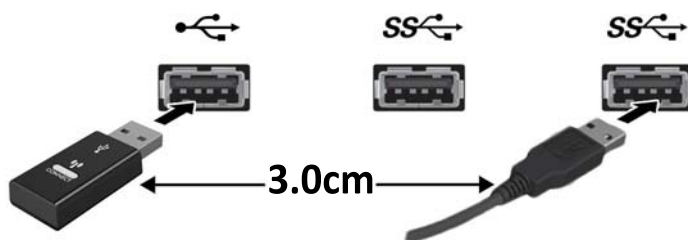
## Het optionele draadloze toetsenbord of de draadloze muis synchroniseren

De muis en het toetsenbord zijn in de fabriek gesynchroniseerd. Als ze niet werken, verwijdt u de batterijen. Als de muis en het toetsenbord nog steeds niet zijn gesynchroniseerd, volg dan deze procedure om beide handmatig opnieuw te synchroniseren.

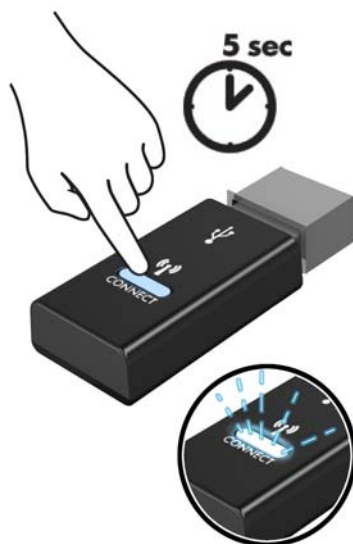
1.



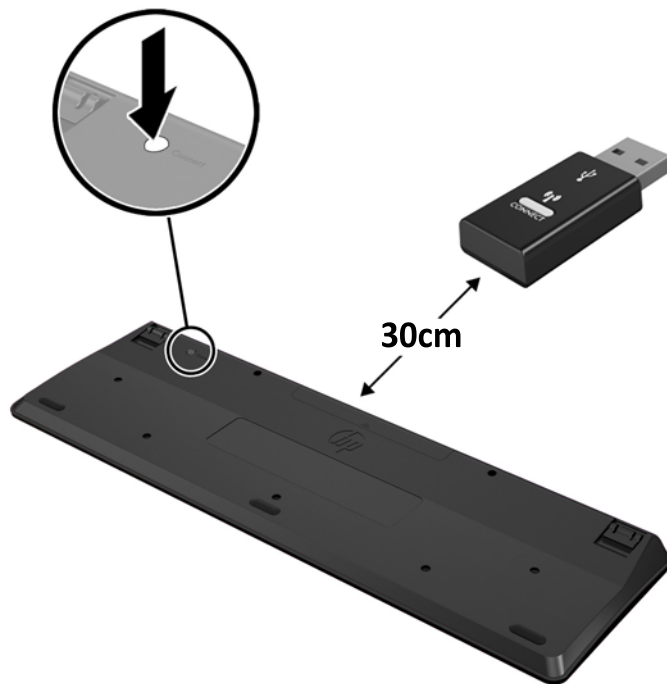
2.



3.




4.



5.



---

 **OPMERKING:** Als de muis en het toetsenbord nog steeds niet werken, verwijder en vervang dan de batterijen. Als de muis en het toetsenbord nog steeds niet zijn gesynchroniseerd, synchroniseer beide dan opnieuw.

---



---

# A Elektrostatische ontlading

Een ontlading van statische elektriciteit via vingers of andere geleiders kan leiden tot beschadiging van de systeemkaart, uitbreidingskaarten of andere onderdelen die gevoelig zijn voor statische elektriciteit. Dit soort schade kan de levensduur van het apparaat bekorten.

## Schade door elektrostatische ontlading voorkomen

Houd u aan de volgende richtlijnen om schade door ontlading van statische elektriciteit te voorkomen:

- Zorg dat u de onderdelen zo weinig mogelijk met de hand aanraakt door ze in een antistatische verpakking te vervoeren en te bewaren.
- Bewaar onderdelen die gevoelig zijn voor elektrostatische ontlading in de verpakking totdat u de onderdelen installeert.
- Leg onderdelen op een geaard oppervlak wanneer u ze uit de verpakking haalt.
- Raak nooit pinnen, voedingsdraden of circuits aan.
- Zorg ervoor dat u goed geaard bent als u een onderdeel aanraakt.

## Aardingsmethoden

U kunt op verschillende manieren voor een juiste aarding zorgen. Pas één of meer van de volgende maatregelen toe wanneer u onderdelen hanteert of installeert die gevoelig zijn voor elektrostatische elektriciteit:

- Gebruik een polsbandje dat via een aardedraad is verbonden met een geaard werkstation of het chassis van de computer. Polsbanden zijn flexibele bandjes met een minimumweerstand van 1 MOhm +/- 10 procent in de aardedraden. Draag voor een goede aarding de bandjes strak tegen de huid.
- Gebruik hiel-, teen- of voetbandjes wanneer u staande werkt. Draag de bandjes om beide voeten wanneer u op geleidende vloeren of dissiperende vloermatten staat.
- Gebruik geleidend gereedschap.
- Gebruik een draagbare gereedschapskist met een opvouwbare dissiperende werkmant.

Als u niet beschikt over de genoemde hulpmiddelen voor een juiste aarding, neemt u contact op met een geautoriseerde HP Business Partner.



**OPMERKING:** Raadpleeg een HP Business Partner voor meer informatie over het omgaan met statische elektriciteit.

---

---

# B Richtlijnen voor gebruik, regelmatig onderhoud en voorbereiding voor transport

## Richtlijnen voor gebruik en regelmatig onderhoud

Volg deze richtlijnen om de computer en de monitor op de juiste manier te installeren en te onderhouden:

- Plaats de computer niet in zeer vochtige ruimtes en stel de computer niet bloot aan direct zonlicht of zeer hoge of lage temperaturen.
- Plaats de computer op een stevige, vlakke ondergrond. Laat een vrije ruimte van meer dan tien centimeter aan alle geventileerde zijden van de computer en boven de monitor voor de benodigde ventilatie.
- Zorg ervoor dat de ventilatieopeningen en de luchtgaten nooit geblokkeerd worden, om te voorkomen dat de luchtstroom in de computer wordt belemmerd. Plaats het toetsenbord niet met de voetjes naar beneden direct tegen de voorkant van de computer, aangezien dit de luchtstroom belemmert.
- Gebruik de computer nooit als het toegangspaneel of de afdekplaatjes van uitbreidingskaarten verwijderd zijn.
- Plaats nooit twee computers boven op elkaar. Plaats computers niet zo dicht opeen dat de warme uitgaande luchtstroom van de ene computer door het ventilatiesysteem van de andere computer wordt aangezogen.
- Als de computer binnen een afzonderlijke behuizing wordt gebruikt, moet deze behuizing beschikken over adequate voorzieningen voor luchtaanvoer en -afvoer. Bovendien zijn de bovenvermelde richtlijnen voor het gebruik onverminderd van toepassing.
- Zorg dat de computer en het toetsenbord niet in aanraking komen met vloeistoffen.
- Dek de ventilatieopeningen van de monitor nooit af (met wat dan ook).
- Installeer of gebruik de functies voor energiebeheer van het besturingssysteem of andere software, inclusief de voorzieningen voor slaap- en standbystanden.
- Schakel de computer uit voordat u de hierna genoemde onderhoudswerkzaamheden uitvoert.
  - De buitenkant van de computer afnemen met een zachte, vochtige doek. Schoonmaakmiddelen kunnen de afwerking doen verkleuren of beschadigen.
  - Af en toe alle ventilatieopeningen van de computer reinigen. Stof, vuil en andere materialen kunnen de ventilatieopeningen blokkeren en de ventilatie belemmeren.

# Transport voorbereiden

Ga als volgt te werk wanneer u de computer wilt voorbereiden op transport:

1. Maak van alle bestanden op de vaste schijf een back-up op een extern opslagapparaat. Zorg ervoor dat de back-upmedia niet wordt blootgesteld aan elektrische of magnetische stroomstoten tijdens opslag of transport.



---

**OPMERKING:** De vaste schijf wordt automatisch vergrendeld wanneer de voeding van het systeem wordt uitgeschakeld.

---

2. Verwijder alle verwisselbare media en sla deze op.
3. Zet de computer en externe apparatuur uit.
4. Koppel het netsnoer eerst los van het stopcontact en vervolgens van de computer.
5. Koppel de systeemonderdelen en externe apparatuur los van hun voedingsbron en vervolgens van de computer.



---

**OPMERKING:** Zorg dat alle uitbreidingskaarten goed en veilig vastzitten in de uitbreidingsslots voordat u de computer vervoert.

---

6. Verpak de systeemonderdelen en externe apparatuur in de originele of een soortgelijke verpakking en gebruik voldoende opvulmateriaal om de apparatuur te beschermen.

# Index

- B**
  - Batterij vervangen 35
  - beveiligingsvergrendeling
    - installatie 39
  - bevestigen
    - beveiligingsvergrendeling 39
    - externe antenne 30
    - SODIMM's 15, 35
    - solid state drive 20
    - vaste schijf 18
    - vergrendelen 39
    - WLAN-module 25
- D**
  - de computer monteren 40
  - draadloos toetsenbord en muis
    - synchroniseren 41
- E**
  - Elektrostatische ontlading, schade
    - voorkomen 43
  - externe antenne
    - installatie 30
- G**
  - geheugen
    - installeren 13
    - maximum 13
    - sleuven 13
    - specificaties 13
    - specificaties van SODIMM's 13
    - voetjes vullen 14
- I**
  - Installatierichtlijnen 8
  - installeren
    - geheugen 13
    - toegangspaneel van de computer 11
- M**
  - muis
    - draadloos synchroniseren 41
- N**
  - Netsnoeraansluiting 9
- O**
  - onderdelen aan de achterkant
    - ProDesk 400 6
  - onderdelen op het achterpaneel
    - EliteDesk 705 5
    - EliteDesk 800 5
    - ProDesk 600 5
  - onderdelen op het voorpaneel
    - EliteDesk 705 3
    - EliteDesk 800 2
    - ProDesk 400 4
    - ProDesk 600 2
- P**
  - Plaatsen
    - batterij 35
  - Productidentificatie, locatie 7
- R**
  - richtlijnen voor computergebruik 44
- S**
  - serienummer, locatie 7
  - SODIMM
    - specificaties 13
  - SODIMM's
    - installatie 15, 35
    - verwijderen 15, 35
  - solid state drive
    - installatie 20
    - verwijderen 20
  - specificaties, geheugen 13
- T**
  - toegangspaneel
    - vervanging 11
    - verwijderen 10
  - toetsenbord
    - draadloos synchroniseren 41
  - tower-conversie 12
  - transport voorbereiden 45
- V**
  - vaste schijf
    - installatie 18
    - verwijderen 18
  - ventilatie-richtlijnen 44
  - vergrendelen
    - installatie 39
  - verwijderen
    - SODIMM's 15, 35
    - solid state drive 20
    - toegangspaneel van de computer 10
    - vaste schijf 18
    - WLAN-module 25
  - Verwijderen
    - batterij 35
  - VESA-bevestigingsgaten 40
- W**
  - WLAN-module
    - installatie 25
    - verwijderen 25