



硬件参考指南

HP EliteDesk 800 G2 迷你台式机

HP EliteDesk 705 G2 迷你台式机

HP ProDesk 600 G2 迷你台式机

HP ProDesk 400 G2 迷你台式机

© Copyright 2015 Hewlett-Packard Development Company, L.P.

Microsoft 和 Windows 是 Microsoft Corporation 在美国和/或其他国家/地区的注册商标或商标。

本文档中包含的信息如有变更，恕不另行通知。HP 产品与服务的仅有保修已在这些产品与服务随附的书面保修声明中阐明。本网站中的任何信息均不应被视为构成额外保修。HP 不为本网站中包含的技术或编辑错误或者疏忽承担责任。

第一版：2015 年 7 月

文档部件号：822839-AA1

产品通知

本指南介绍大多数型号共有的功能。您的计算机上可能未提供某些功能。

并非所有功能都可在所有 Windows® 8 版本中使用。该计算机可能需要升级和/或单独购买硬件、驱动程序和/或软件，以充分利用 Windows 8 的功能。如需详细信息，请访问 <http://www.microsoft.com>。

此笔记本电脑可能需要升级和/或单独购买硬件和/或 DVD 驱动程序，以安装 Windows 7 软件并充分利用 Windows 7 的功能。如需详细信息，请访问 <http://windows.microsoft.com/en-us/windows7/get-know-windows-7>。


软件条款


如果安装、复制、下载或以其他方式使用此笔记本电脑上预安装的任何软件产品，即表明您同意受 HP 最终用户许可协议 (EULA) 条款的约束。如果您不接受这些许可条款，唯一的补救办法是在 14 天内将全部产品（硬件和软件）原封不动地退回购买处，并依据购买处的退款政策获得退款。


如需详细信息或要求获得笔记本电脑全额退款，请与本地销售点（经销商）联系。

关于本手册

本指南提供了有关升级 **HP 迷你台式机商用 PC** 的基本信息。

 **警告！** 以这种方式出现的文字表示如果不按照指示操作，可能会造成人身伤害或带来生命危险。

 **注意：** 以这种方式出现的文字表示如果不按照指示操作，可能会损坏设备或丢失信息。

 **注：** 以这种方式出现的文字提供重要的补充信息。

目录


1 产品特点	1
标准配置功能	1
前面板组件 (EliteDesk 800 和 ProDesk 600)	2
前面板组件 (EliteDesk 705)	3
前面板组件 (ProDesk 400)	4
背面板组件 (EliteDesk 800、EliteDesk 705 和 ProDesk 600)	5
背面板组件 (ProDesk 400)	6
序列号位置	7
2 硬件升级	8
维修特性	8
警告和注意	8
连接交流电源线	9
卸下计算机检修面板	10
重新装上计算机检修面板	11
将台式机立式放置	12
安装附加内存	13
SODIMM	13
SODIMM 规格	13
在 SODIMM 插槽中安装内存	14
安装 SODIMM	14
拆卸和更换硬盘驱动器 (HDD)	18
更换 M.2 PCIe 固态硬盘 (SSD)	20
更换 WLAN 模块	25
安装外部天线	30
更换电池	35
安装安全锁	39
将电脑固定到安装支架上	40
同步可选的无线键盘或鼠标	41

附录 A 静电释放	43
防止静电损坏	43
接地方法	43
附录 B 计算机操作准则、日常维护与装运准备工作	44
计算机操作准则与日常维护	44
装运准备工作	45
索引	46

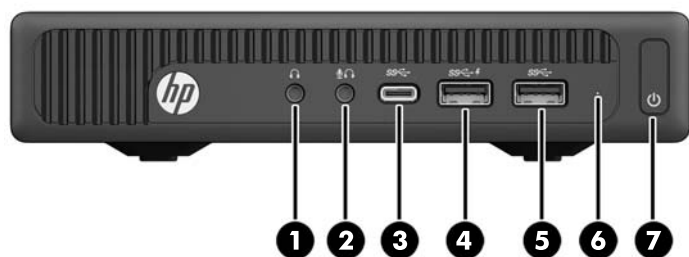
1 产品特点


标准配置功能

其功能因机型而异。要得到计算机所安装硬件和软件的完整列表，请运行诊断实用程序（仅某些计算机机型附带该程序）。


 **注：**这款计算机可以立式放置或水平放置使用。立式底座需另外购买。


前面板组件（EliteDesk 800 和 ProDesk 600）



 **注：** 您计算机型号的外观可能与本节中提供的插图略有不同。


1  耳机连接器

5  USB 3.0 端口

2  麦克风或耳机接口（软件可选，默认模式为麦克风）

6 HDD 活动状态 LED 指示灯

3  USB 3.0 C 型端口

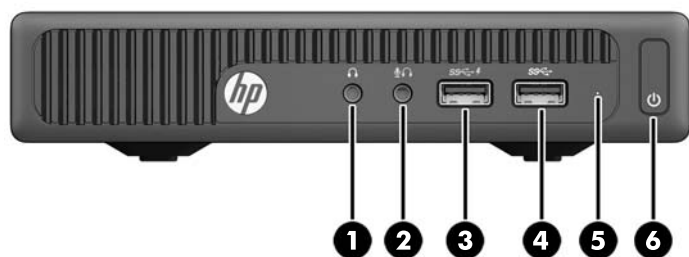
7  双重状态电源按钮


4  USB 3.0 端口 - 充电




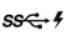

注： USB 3.0 端口 - 充电还可为设备充电提供电流，如智能手机。当交流电源线连接到系统时，即可提供充电电流，甚至系统关闭时仍可充电。

注： 接通电源时，开机指示灯一般呈白色。如果指示灯呈红色闪烁，则计算机出现了问题，它会显示一个诊断代码。有关代码的含义，请参阅《维修服务指南》。

前面板组件 (EliteDesk 705)



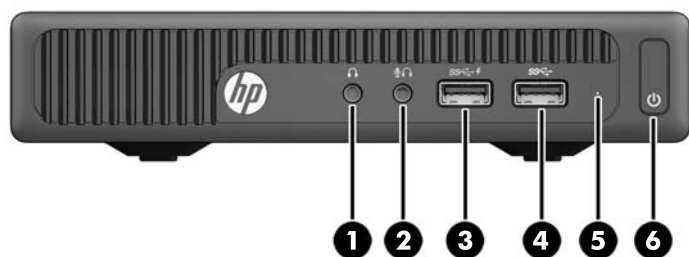
 **注：** 您计算机型号的外观可能与本节中提供的插图略有不同。


1	 耳机连接器	4	 USB 3.0 端口
2	 麦克风连接器	5	HDD 活动状态 LED 指示灯
3	 USB 3.0 端口 - 充电	6	 双重状态电源按钮






注： USB 3.0 端口 - 充电还可为设备充电提供电流，如智能手机。当交流电源线连接到系统时，即可提供充电电流，甚至系统关闭时仍可充电。

注： 接通电源时，开机指示灯一般呈白色。如果指示灯呈红色闪烁，则计算机出现了问题，它会显示一个诊断代码。有关代码的含义，请参阅《维修服务指南》。

前面板组件 (ProDesk 400)



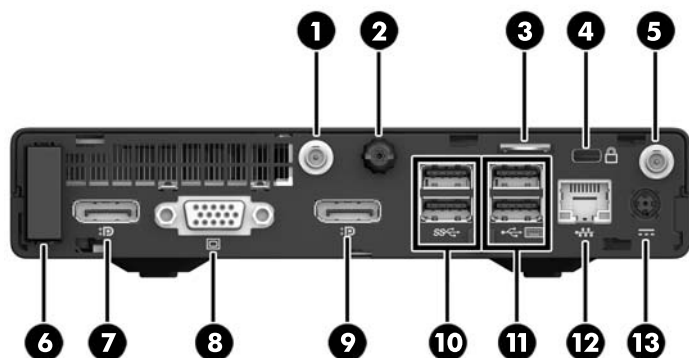
 **注：** 您计算机型号的外观可能与本节中提供的插图略有不同。


1	 耳机连接器	4	 USB 3.0 端口
2	 麦克风连接器	5	HDD 活动状态 LED 指示灯
3	 USB 3.0 端口 - 充电	6	 双重状态电源按钮





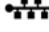


注： USB 3.0 端口 - 充电还可为设备充电提供电流，如智能手机。当交流电源线连接到系统时，即可提供充电电流，甚至系统关闭时仍可充电。

注： 接通电源时，开机指示灯一般呈白色。如果指示灯呈红色闪烁，则计算机出现了问题，它会显示一个诊断代码。有关代码的含义，请参阅《维修服务指南》。


背面板组件（EliteDesk 800、EliteDesk 705 和 ProDesk 600）

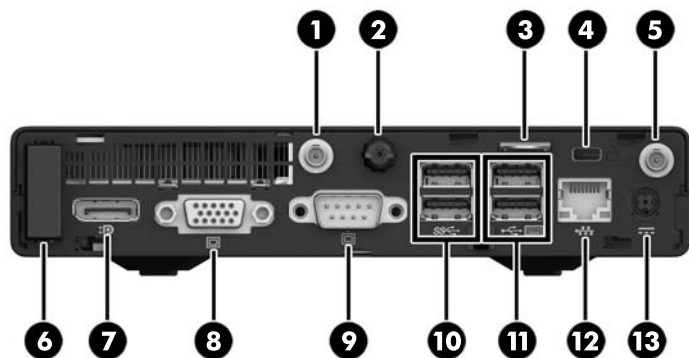









 **注：** 您计算机型号的外观可能与本节中提供的插图略有不同。

1	外部天线接口	8		VGA 显示器连接器
2	指旋螺钉	9		DisplayPort（默认情况下，如图所示）、HDMI 或串行接口
3	挂锁环	10		USB 3.0 端口（2 个）（蓝色）
4	 缆锁插槽	11		USB 2.0 接口（2 个）（黑色）
5	外部天线接口	12		RJ-45 网络连接器
6	天线盖	13		电源接口
7	 DisplayPort 显示器接口			

背面板组件 (ProDesk 400)

 **注：** 您计算机型号的外观可能与本节中提供的插图略有不同。



1	外部天线接口	8		VGA 显示器连接器
2	指旋螺钉	9		串行端口
3	挂锁环	10		USB 3.0 端口 (2 个) (蓝色)
4	 缆锁插槽	11		USB 2.0 接口 (2 个) (黑色)
5	外部天线接口	12		RJ-45 网络连接器
6	天线盖	13		电源接口
7	 DisplayPort 显示器接口			

序列号位置

每台计算机都有一个唯一的序列号和产品 ID 号，它们位于计算机的外部。向客户服务部门寻求帮助时，应提供这些号码。



2 硬件升级

维修特性

本计算机具有便于进行升级和维护的特性。本章中介绍的大多数安装步骤都不需要使用任何工具。

警告和注意

在进行升级之前，请务必认真阅读本指南中所有相应的说明、注意和警告。

⚠ 警告！ 为减少电击、灼热表面或火灾造成人身伤害的危险，请执行以下操作：

从交流电源插座上拔下交流电源线，等待系统内部组件冷却之后再触摸。

请勿将电信或电话连接器连接到网络接口控制器 (NIC) 插口。

请务必使用交流电源线的接地插头。接地插头可以起到重要的安全保护作用。

将交流电源线插头插入随时方便拔出的接地交流电源插座中。

为减少严重伤害的危险，请阅读《安全与舒适操作指南》。它介绍了计算机用户应予以注意的工作台合理摆放、工作姿势、健康与工作习惯等信息，并提供了重要的电气和机械安全信息。本指南位于 <http://www.hp.com/ergo> 上。

⚠ 警告！ 内有带电部件与活动部件。

在拆卸设备外壳之前，请先断开设备电源。

重新接通设备电源之前，请装回并固定好外壳。

⚠ 注意： 静电可能会损坏计算机或可选设备的电子组件。在开始以下步骤之前，请确保先触摸接地的金属物体以释放静电。有关详细信息，请参阅 [第 43 页的静电释放](#)。

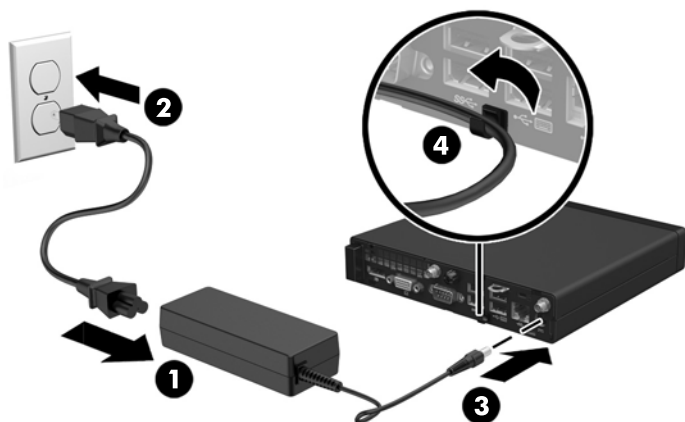
计算机接通交流电源后，电压对于主板始终适用。在打开计算机之前，您必须将交流电源线从电源处断开，以防止对内部组件造成损坏。

📖 注： 您计算机型号的外观可能与本节中提供的插图略有不同。

连接交流电源线

在连接交流电源适配器时，务必按照以下步骤操作，以确保电源线不会从计算机中拔出。

1. 将电源线的承口端连接到交流电源适配器 (1)。
2. 将交流电源线的另一端插入交流电源插座 (2)。
3. 将交流电源适配器线缆的圆口端连接到计算机背面的电源接口 (3)。
4. 将交流电源适配器线缆穿过固定夹，以防止交流电源适配器线缆从计算机上断开 (4)。



⚠ 注意： 如果未使用固定夹将交流电源适配器线缆固定，可能会导致适配器线缆断开连接和数据丢失。

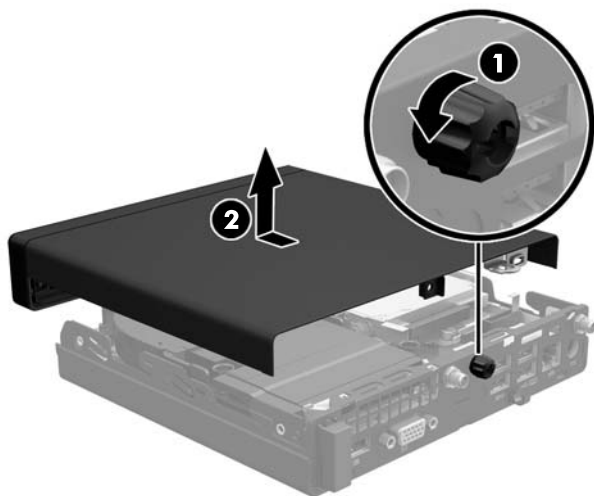
卸下计算机检修面板

要访问内部组件，您必须卸下检修面板：

1. 卸下/取出禁止打开电脑的所有安全装置。
2. 从计算机中取出所有可移动介质，如 **USB** 闪存驱动器。
3. 通过操作系统正常关闭电脑，然后关闭所有外接设备。
4. 从交流电源插座上拔下交流电源线并断开所有外接设备。

⚠ 注意：无论计算机是否处于开机状态，只要将系统电源线插入有电的交流电源插座，主板将始终带电。您必须断开交流电源线以避免损坏计算机的内部组件。

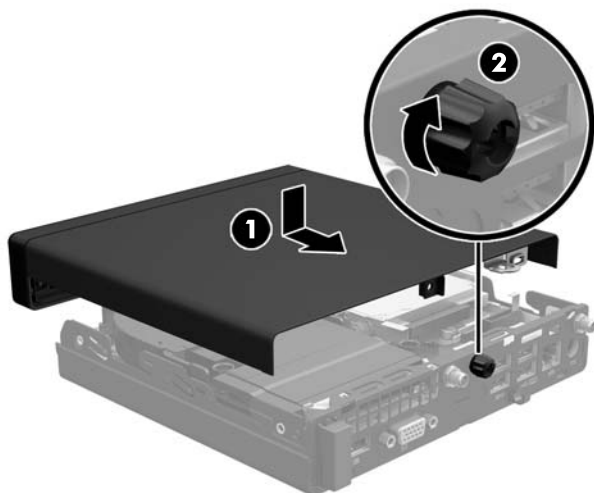
5. 如果计算机放在底座上，则从底座上卸下计算机，并将计算机放倒。
6. 拧松计算机背面的指旋螺钉 (1)。
7. 向前滑动面板，然后将其提离计算机 (2)。




📝 注：您计算机型号的外观可能与本节中提供的插图略有不同。

重新装上计算机检修面板

1. 将面板放在计算机上，滑动面板使其回归原位 (1)。
2. 拧紧指旋螺钉 (2) 以将面板固定到位。



 **注：** 您计算机型号的外观可能与本节中提供的插图略有不同。

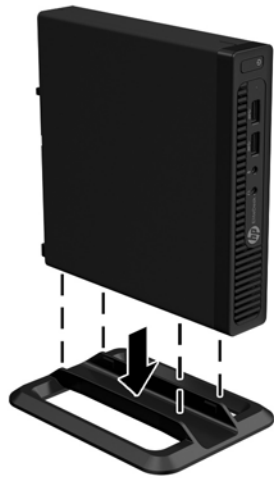
将台式机立式放置

可以使用从 HP 购买的立式底座选件，以立式机配置使用计算机。

1. 卸下/解除防止打开计算机机盖的所有安全保护装置。
2. 从计算机中取出所有可移动介质，如 USB 闪存驱动器。
3. 通过操作系统正常关闭计算机，然后关闭所有外接设备。
4. 从交流电源插座上拔下交流电源线并断开所有外接设备。

⚠ 注意：无论计算机是否处于开机状态，只要将系统电源线插入有电的交流电源插座，主板将始终带电。您必须断开交流电源线以避免损坏计算机的内部组件。

5. 将计算机右侧朝上放在底座选件上。



📝 注：为了使计算机在立式机配置下保持稳定，HP 建议您使用立式底座选件。

6. 重新连接交流电源线和所有外部设备，然后打开计算机。

📝 注：请确保在计算机周围至少留出 10.2 厘米（4 英寸）的空间，并且没有障碍物。

7. 锁定所有在拆卸检修面板时解除的安全保护装置。

安装附加内存

计算机附带小型双列直插式内存模块 (SODIMM)。

SODIMM

主板上的内存插槽最多可安装两个行业标准的 SODIMM。这些内存插槽中至少已预安装了一个 SODIMM。为获得最大内存支持，您可以在主板上最多安装 32 GB (EliteDesk 800 和 ProDesk 600) 或 16 GB (EliteDesk 705 和 ProDesk 400) 内存。

SODIMM 规格

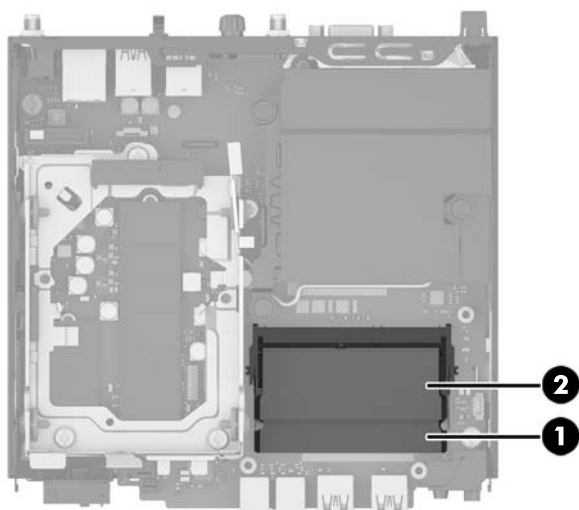
为确保系统正常运行，SODIMM 必须满足以下规格要求：

	EliteDesk 800 和 ProDesk 600	EliteDesk 705	ProDesk 400
SODIMM	1.2 伏 DDR4-SDRAM DIMM	1.5 伏 DDR3 SDRAM DIMM 或 1.35 伏 DDR3L-SDRAM (低功率) DIMM	1.2 伏 DDR4-SDRAM DIMM
合规性	兼容无缓冲的非 ECC PC4-17000 DDR4-2133 MHz	兼容无缓冲的非 ECC PC3-12800 DDR3/DDR3L-1600 MHz	兼容无缓冲的非 ECC PC4-17000 DDR4-2133 MHz
插针	行业标准的 288 针，包含强制性的联合电子设备工程委员会 (JEDEC) 规范	行业标准的 240 针，包含强制性的联合电子设备工程委员会 (JEDEC) 规范	行业标准的 288 针，包含强制性的联合电子设备工程委员会 (JEDEC) 规范
支持	支持 CAS 延迟 15 DDR4 2133 MHz (15-15-15 定时)	支持 CAS 延迟 11 DDR3/DDR3L 1600 MHz (11-11-11 定时)	支持 CAS 延迟 15 DDR4 2133 MHz (15-15-15 定时)
插槽	2	2	2
最大内存	32 GB	16 GB	32 GB
支持	512 Mbit、1 Gb 和 2 Gbit 非 ECC 内存技术单面和双面 DIMM		
注	如果您安装不受支持的 DIMM 内存，系统将无法正常运行。支持由 x8 和 x16 DDR 设备构成的 DIMM；不支持由 x4 SDRAM 构成的 DIMM。		

HP 为此计算机提供升级内存，并建议用户购买该内存以避免不受支持的第三方内存出现兼容问题。

在 SODIMM 插槽中安装内存

主板上有两个 SODIMM 插槽，每个通道一个插槽。这两个插槽分别标记为 DIMM1 和 DIMM3。DIMM1 插槽在内存通道 B 中运行。DIMM3 插槽在内存通道 A 中运行。



编号	说明	主板标签	插槽颜色
1	SODIMM1 插槽，通道 B	DIMM1	黑色
2	SODIMM3 插槽，通道 A	DIMM3	黑色

根据 SODIMM 的安装方式，系统将自动按单通道模式、双通道模式或柔性模式运行。

- 如果仅在一个通道中的 SODIMM 插槽中进行安装，则系统将在单通道模式下运行。
- 如果通道 A 中的 SODIMM 的内存容量与通道 B 中的 SODIMM 的内存容量相等，则系统将在性能更高的双通道模式下运行。
- 如果通道 A 中的 SODIMM 的内存容量与通道 B 中的 SODIMM 的内存容量不相等，则系统将在柔性模式下运行。在柔性模式下，安装了少量内存的通道表明内存总量分配给双通道，而其余数量的内存分配给单通道。如果其中一个通道拥有的内存比另一个通道多，则将较大的内存容量分配给通道 A。
- 在任何模式下，最大运行速率均取决于系统中速率最低的 SODIMM。

安装 SODIMM

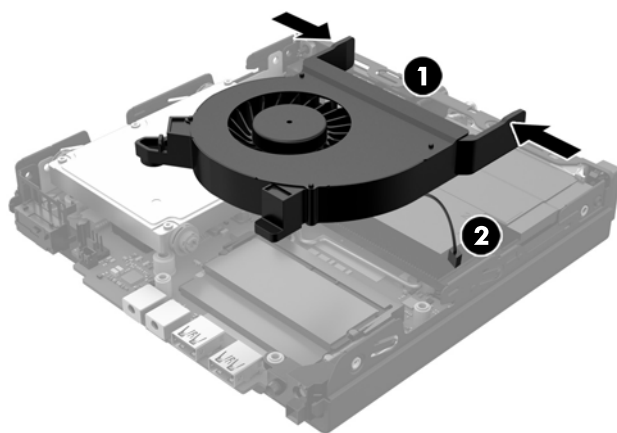
⚠ 注意：在添加或卸下内存模块之前，您必须断开交流电源线，并等待大约 30 秒以使电量耗尽。无论计算机是否处于开机状态，只要将计算机插入有电的交流电源插座，内存模块将始终带电。在带电情况下添加或卸下内存模块可能会造成内存模块或主板不可修复的损坏。

内存模块插槽具有镀金接点。在升级内存时，请务必使用具有镀金接点的内存模块，以防止因不相容的金属相互接触而造成的腐蚀和（或）氧化。

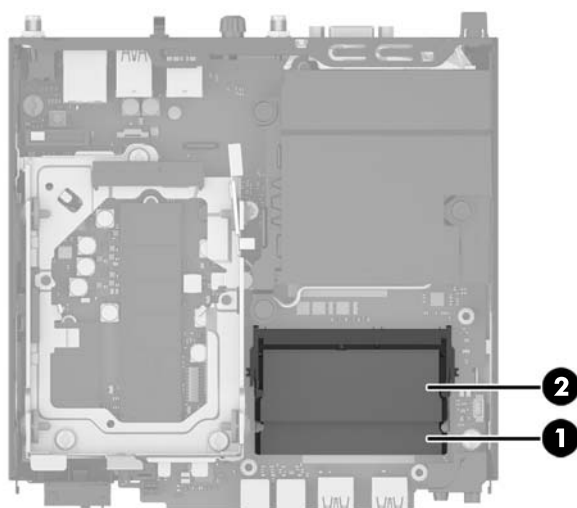
静电会损坏计算机或可选插卡的电子组件。在开始以下步骤之前，请确保先触摸接地的金属物体以释放静电。有关更多信息，请参阅[第 43 页的静电释放](#)。

取放内存模块时，请小心不要触及任何触点。否则，可能会损坏模块。

1. 卸下/解除防止打开计算机机盖的所有安全保护装置。
2. 从计算机中取出所有可移动介质，如 USB 闪存驱动器。
3. 通过操作系统正常关闭计算机，然后关闭所有外接设备。
4. 从交流电源插座上拔下交流电源线并断开所有外接设备。
5. 如果计算机放在底座上，则从底座上卸下计算机，并将计算机放倒。
6. 卸下计算机检修面板。
7. 朝两个箭头方向挤压风扇锁定器 (1)，以释放风扇。
8. 从主板上断开风扇插头 (2)，然后将风扇从机箱中提出。

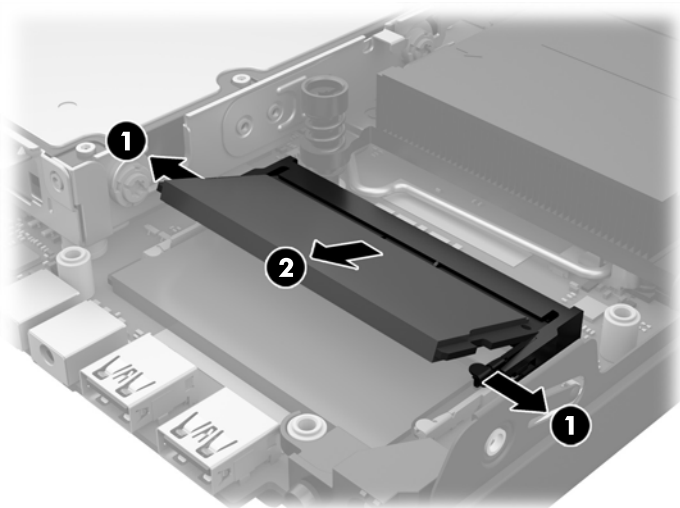


9. 找到主板上的内存模块。

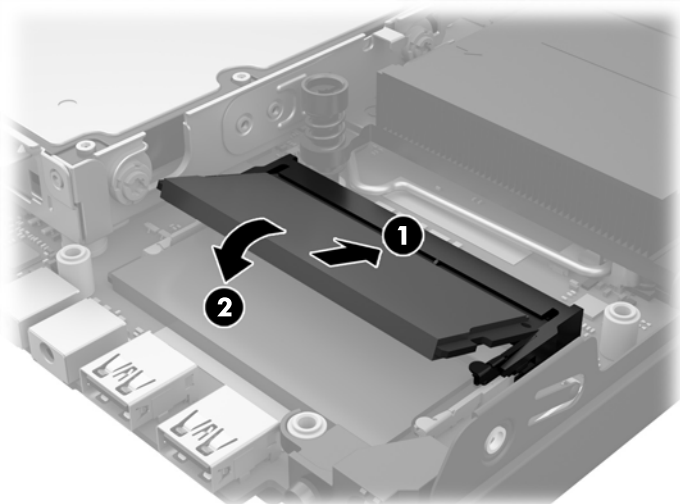



编号	说明	主板标签	插槽颜色
1	SODIMM1 插槽, 通道 B	DIMM1	黑色
2	SODIMM3 插槽, 通道 A	DIMM3	黑色

10. 如果要取出 SODIMM，请将 SODIMM 两侧的两个锁定器向外侧按 (1)，然后将 SODIMM 从插槽中拔出 (2)。



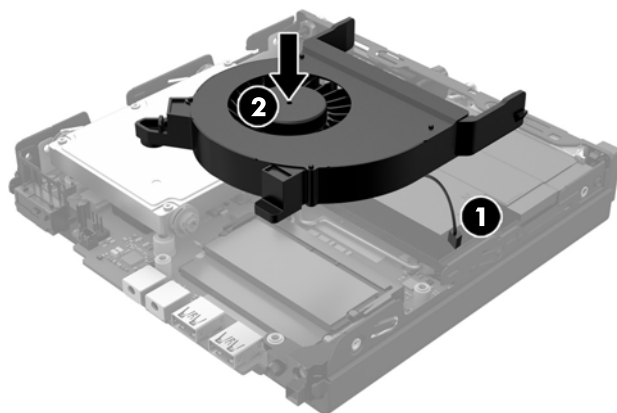
11. 以大约 30° 角将新 SODIMM 滑入插槽 (1)，然后向下按 SODIMM (2) 以使锁定器锁定到位。



 **注：** 内存模块只能以一种方式安装。将模块上的凹槽与内存插槽上的卡舌对准。


12. 将风扇插头连接到主板 (1)。

13. 将风扇放置到位，向下按压风扇使其与锁定器啮合 (2)。




14. 重新装上检修面板。
 15. 如果计算机原来放在底座上，请重新装上底座。
 16. 插入交流电源线并打开计算机。
 17. 锁定所有在拆卸计算机机盖或检修面板时解除的安全保护装置。
- 打开计算机时，计算机会自动识别添加的内存。

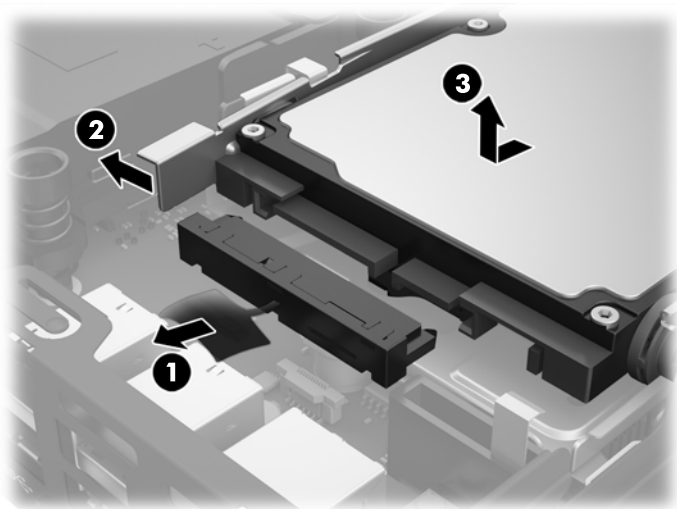
拆卸和更换硬盘驱动器 (HDD)

 **注：**在卸下旧硬盘驱动器之前，务必备份旧硬盘驱动器中的数据，以便将数据转移至新硬盘驱动器。

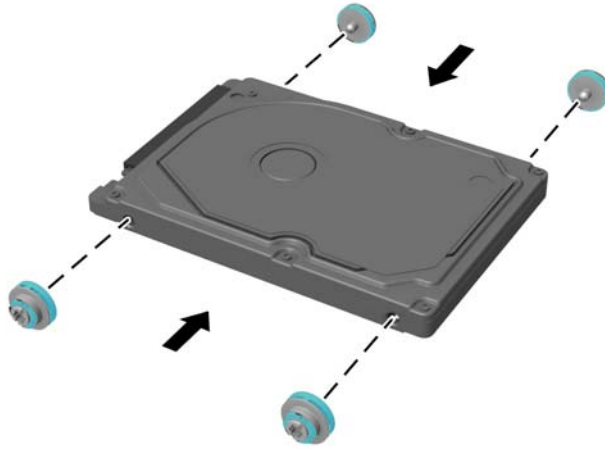
1. 卸下/取出禁止打开电脑的所有安全装置。
2. 从计算机中取出所有可移动介质，如 **USB** 闪存驱动器。
3. 通过操作系统正常关闭电脑，然后关闭所有外接设备。
4. 从交流电源插座上拔下交流电源线并断开所有外接设备。

 **注意：**无论计算机是否处于开机状态，只要将系统电源线插入有电的交流电源插座，主板将始终带电。您必须断开交流电源线以避免损坏计算机的内部组件。

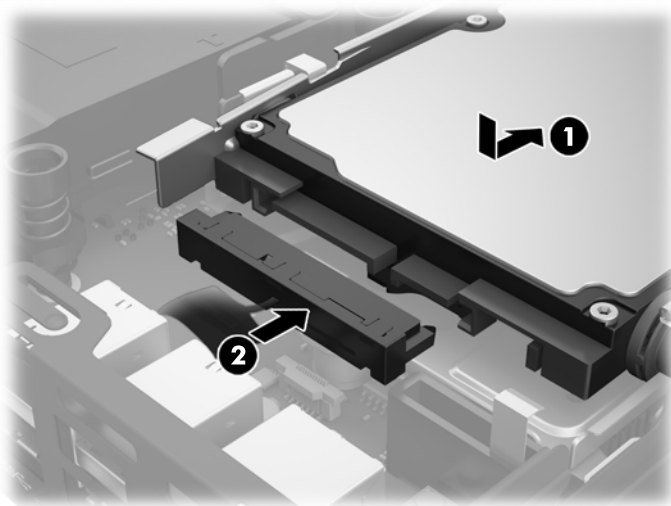
5. 如果计算机放在底座上，请将计算机从底座上卸下。
6. 卸下计算机检修面板。
7. 拔下蓝色卡舌 (1)，断开 HDD 的电源和数据线。
8. 拔出 HDD 背面旁边的释放杆 (2)。在将释放杆拔出时，向后滑动驱动器直至无法滑动，然后向上提起 HDD，将其从架上取出 (3)。



9. 要安装 HDD，您必须将银色和蓝色的绝缘安装导向螺钉从旧 HDD 上转移到新 HDD 上。



10. 将导向螺钉对准机箱驱动器架上的插槽，将 HDD 向下按入架中，然后将其向前滑动直至无法移动并锁定到位 (1)。
11. 将 HDD 电源和数据线 (2) 连接至 HDD。



12. 重新装上检修面板。
13. 如果计算机原来放在底座上，请重新装上底座。
14. 插入交流电源线并打开计算机。
15. 锁定所有在拆卸检修面板时解除的安全保护装置。

更换 M.2 PCIe 固态硬盘 (SSD)

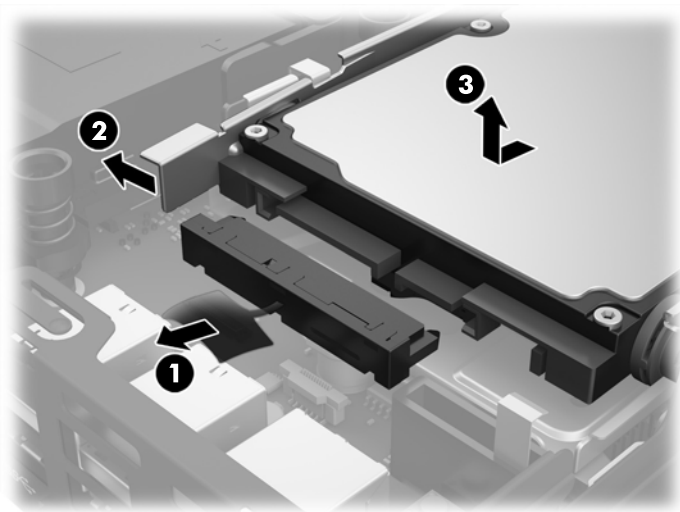
1. 卸下/解除防止打开计算机机盖的所有安全保护装置。
2. 从计算机中取出所有可移动介质，如 USB 闪存驱动器。
3. 通过操作系统正常关闭计算机，然后关闭所有外接设备。
4. 从交流电源插座上拔下交流电源线并断开所有外接设备。

⚠ 注意：无论计算机是否处于开机状态，只要将系统电源线插入有电的交流电源插座，主板将始终带电。您必须断开交流电源线以避免损坏瘦客户端的内部组件。

5. 如果计算机放在底座上，则从底座上卸下计算机，并将计算机放倒。
6. 卸下计算机检修面板。
7. 拔下蓝色卡舌 (1)，断开 HDD 的电源和数据线。

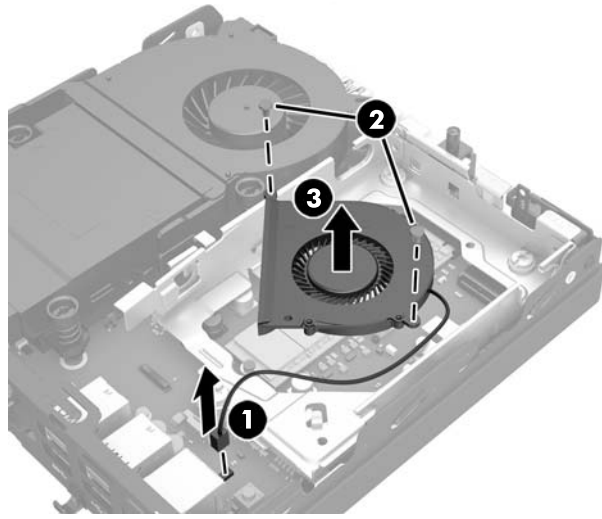
⚠ 警告！为了减少由灼热表面造成人身伤害的危险，请在内部系统组件散热后再去触摸。

8. 握住并向外拉 HDD 背面旁边的释放杆 (2)。
9. 向后滑动驱动器直至无法滑动，然后向上提起驱动器，将其从架上取出 (3)。

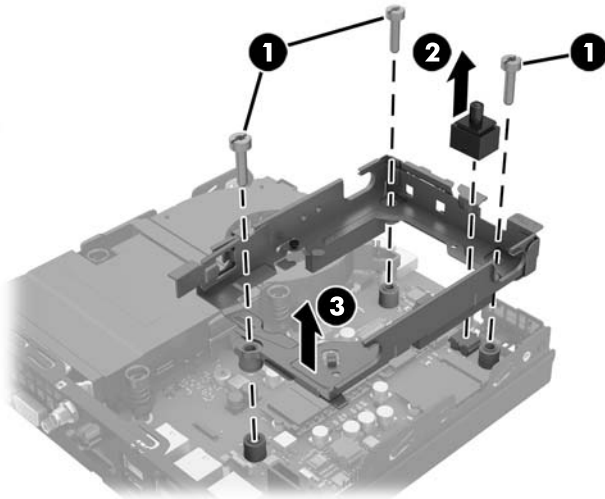


10. 如果您的机型是 EliteDesk 800，则卸下 HDD 下方的辅助风扇。
 - a. 将风扇插头从主板上断开 (1)。
 - b. 卸下固定辅助风扇 (2) 的两颗螺钉。

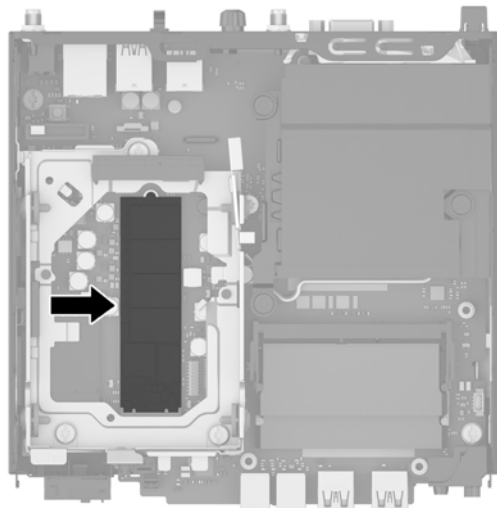
- c. 将风扇从机箱中提出 (3)。




11. 卸下将 HDD 架固定到机箱上的三颗螺钉 (1)。
12. 将机箱盖传感器向上提起，使其脱离 HDD 架 (2)。
13. 将 HDD 架从机箱中提出 (3)。



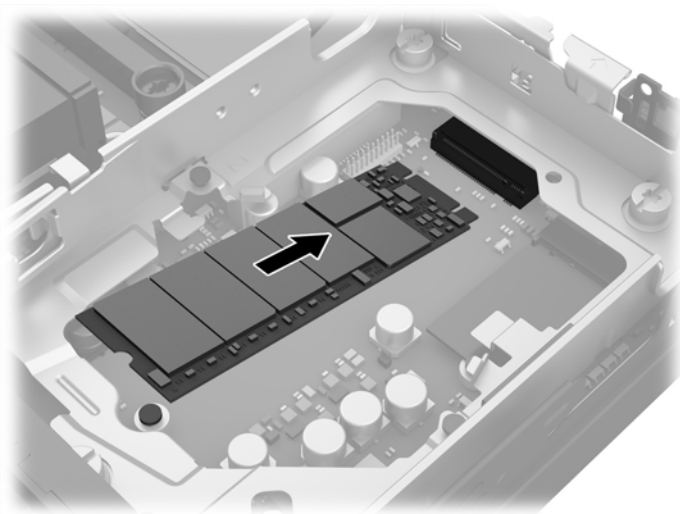
14. 找到主板上的 SSD。



15. 卸下将 SSD 固定到主板上的螺钉。
16. 抓住 SSD 的两侧，然后将其从插槽中小心拔出。
17. 将新 SSD 插入主板的插槽中。

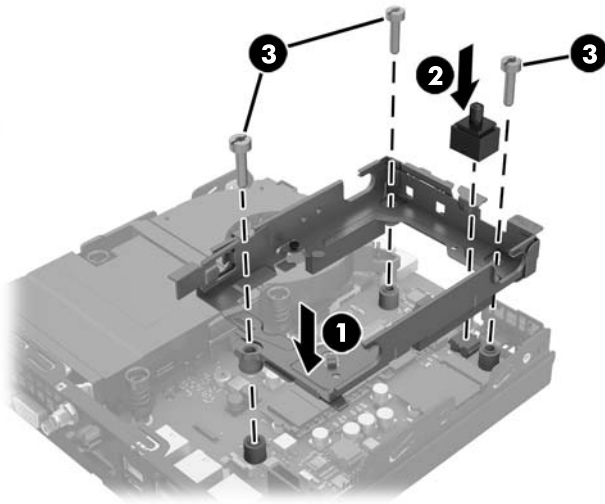
 **注：** SSD 的安装方法只有一种。

18. 将 SSD 连接器用力按入插槽中。
19. 将 SSD 向下按入主板中，然后使用附带的螺钉固定 SSD。



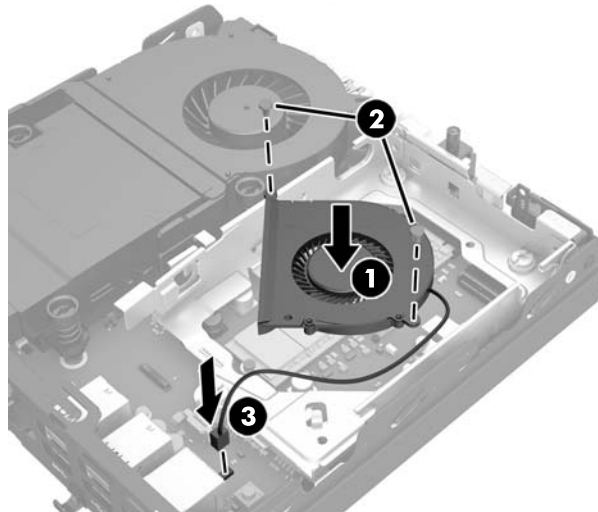
20. 将 HDD 架放入机箱 (1)。
21. 用力按压机箱盖传感器，使其固定到位 (2)。

22. 使用三颗螺钉将 HDD 架固定到机箱上 (3)。



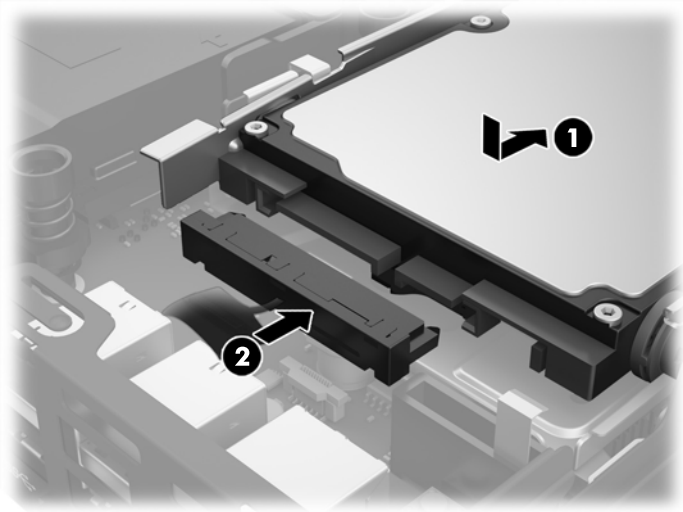
23. 如果您的机型是 EliteDesk 800，则将辅助风扇装回 HDD 下方。

- 将风扇放入 HDD 架中的正确位置 (1)。
- 拧紧两颗螺钉，将风扇固定到机箱 (2)。
- 将风扇插头连接到主板 (3)。



24. 将 HDD 导向螺钉对准 HDD 驱动器架上的插槽，将 HDD 向下按入架中，然后将其向前滑动直至无法移动并锁定到位 (1)。

25. 将 HDD 电源和数据线 (2) 连接至 HDD。



26. 重新装上检修面板。
27. 如果计算机原来放在底座上，请重新装上底座。
28. 插入交流电源线并打开计算机。
29. 锁定所有在拆卸计算机机盖或检修面板时解除的安全保护装置。

更换 WLAN 模块

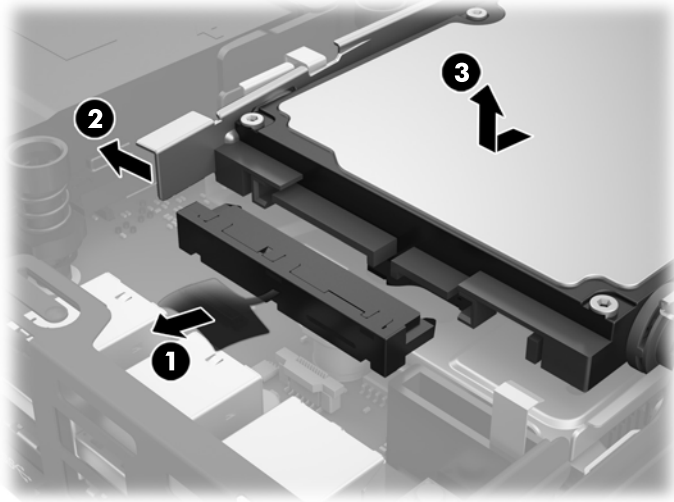
1. 卸下/解除防止打开计算机机盖的所有安全保护装置。
2. 从计算机中取出所有可移动介质，如 **USB** 闪存驱动器。
3. 通过操作系统正常关闭计算机，然后关闭所有外接设备。
4. 从交流电源插座上拔下交流电源线并断开所有外接设备。

△ 注意：无论计算机是否处于开机状态，只要将系统电源线插入有电的交流电源插座，主板将始终带电。您必须断开交流电源线以避免损坏瘦客户端的内部组件。

5. 如果计算机放在底座上，则从底座上卸下计算机，并将计算机放倒。
6. 卸下计算机检修面板。
7. 拔下蓝色卡舌 (1)，断开 **HDD** 的电源和数据线。

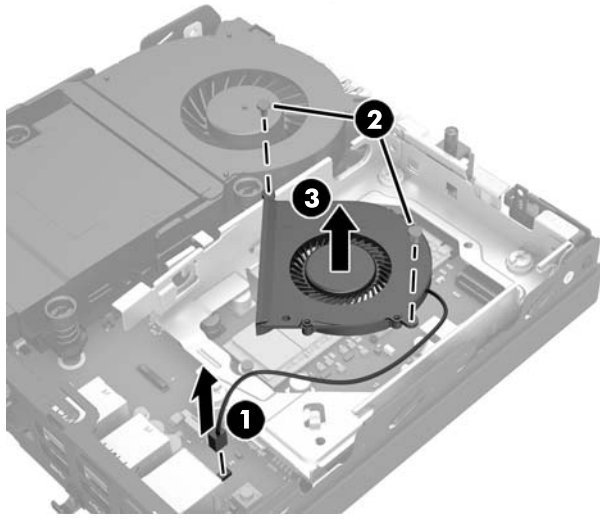
△ 警告！为了减少由灼热表面造成人身伤害的危险，请在内部系统组件散热后再去触摸。

8. 握住并向外拉 **HDD** 背面旁边的释放杆 (2)。
9. 向后滑动驱动器直至无法滑动，然后向上提起驱动器，将其从架上取出 (3)。

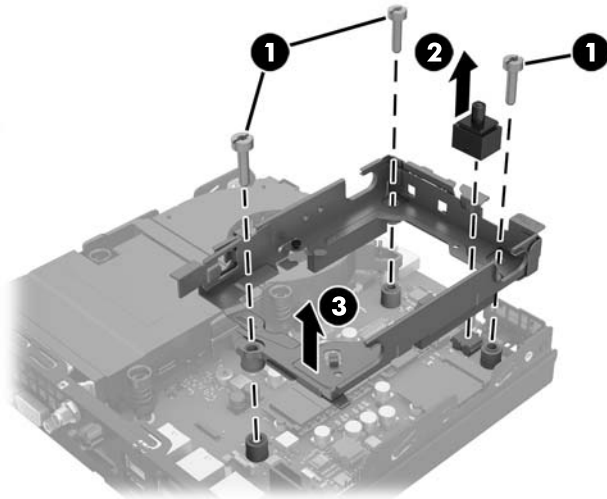


10. 如果您的机型是 **EliteDesk 800**，则卸下 **HDD** 下方的辅助风扇。
 - a. 将风扇插头从主板上断开 (1)。
 - b. 卸下固定辅助风扇 (2) 的两颗螺钉。

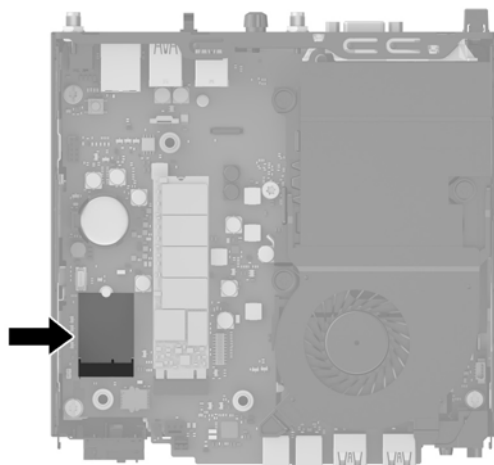
- c. 将风扇从机箱中提出 (3)。




11. 卸下将 HDD 架固定到机箱上的三颗螺钉 (1)。
12. 将机箱盖传感器向上提起，使其脱离 HDD 架 (2)。
13. 将 HDD 架从机箱中提出 (3)。



14. 找到主板上的 WLAN 模块。




15. 从 WLAN 模块上断开两个天线电缆。

 **注：**您可能需要使用小工具，如镊子或尖头钳，以断开和连接天线电缆。

16. 抓住 WLAN 模块的两侧，然后将其从插槽中拔出。

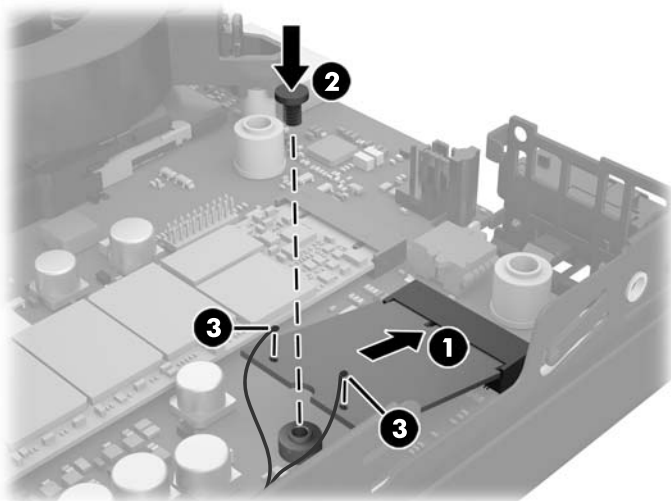
17. 将新 WLAN 模块插入主板的插槽中。

 **注：**WLAN 模块的安装方法只有一种。

18. 将 WLAN 连接器用力按入插槽中 (1)。

19. 将 WLAN 模块向下按入主板中，然后使用附带的螺钉固定该模块 (2)。

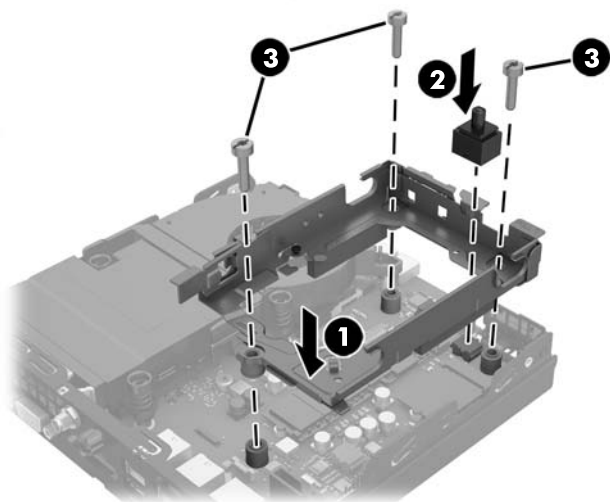
20. 将内部天线插入 WLAN 模块上的天线接口 (3)。



21. 将 HDD 架放入机箱 (1)。

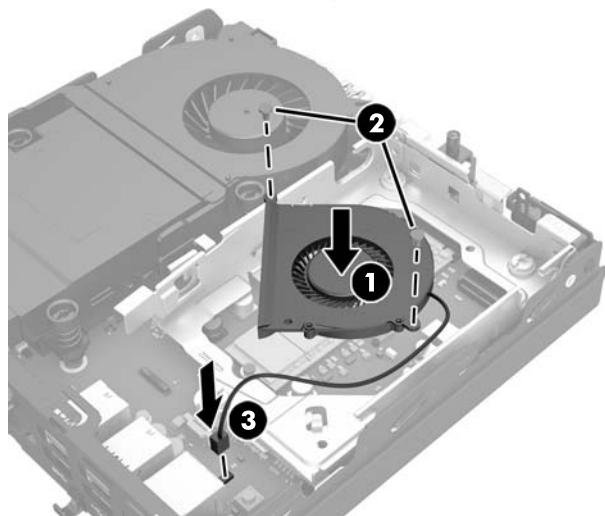
22. 用力按压机箱盖传感器，使其固定到位 (2)。

23. 使用三颗螺钉将 HDD 架固定到机箱上 (3)。



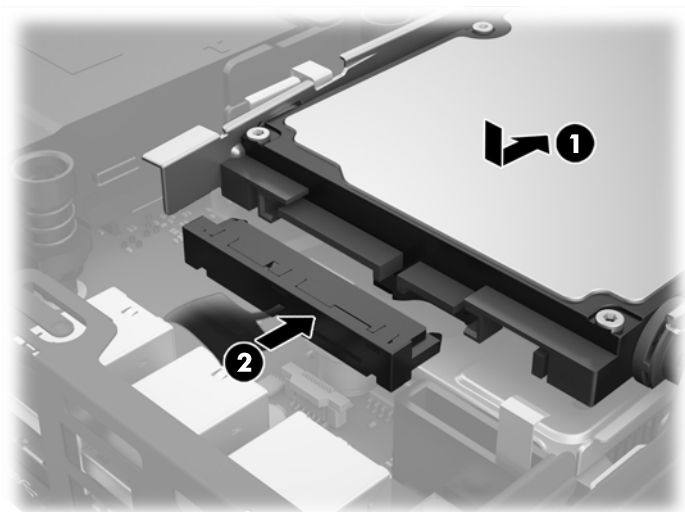
24. 如果您的机型是 EliteDesk 800，则将辅助风扇装回 HDD 下方。

- 将风扇放入 HDD 架中的正确位置 (1)。
- 拧紧两颗螺钉，将风扇固定到机箱 (2)。
- 将风扇插头连接到主板 (3)。



25. 将 HDD 导向螺钉对准 HDD 驱动器架上的插槽，将 HDD 向下按入架中，然后将其向前滑动直至无法移动并锁定到位 (1)。

- 26.** 将 HDD 电源和数据线 (2) 连接至 HDD。



- 27.** 重新装上检修面板。
- 28.** 如果计算机原来放在底座上，请重新装上底座。
- 29.** 插入交流电源线并打开计算机。
- 30.** 锁定所有在拆卸计算机机盖或检修面板时解除的安全保护装置。

安装外部天线

所有 HP G2 迷你台式机机型的内部 WLAN 天线均为标准配置。如果计算机采用金属或其他外壳包装，您可能希望或需要使用外部 WLAN 天线。

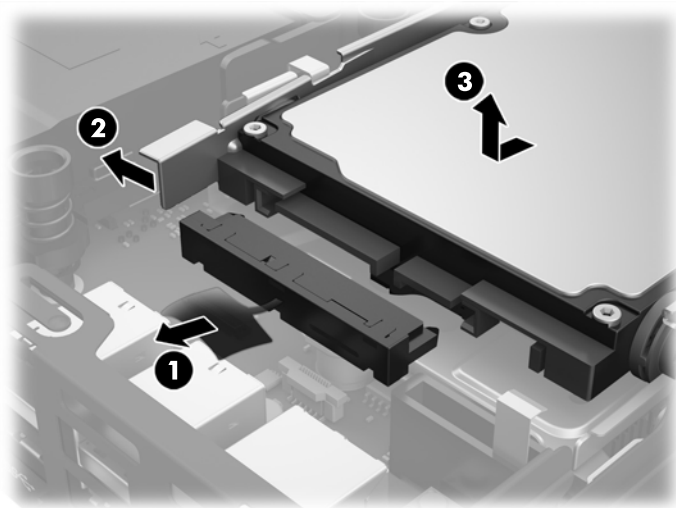
1. 卸下/解除防止打开计算机机盖的所有安全保护装置。
2. 从计算机中取出所有可移动介质，如 USB 闪存驱动器。
3. 通过操作系统正常关闭计算机，然后关闭所有外接设备。
4. 从交流电源插座上拔下交流电源线并断开所有外接设备。

⚠ 注意：无论计算机是否处于开机状态，只要将系统电源线插入有电的交流电源插座，主板将始终带电。您必须断开交流电源线以避免损坏瘦客户端的内部组件。

5. 如果计算机放在底座上，则从底座上卸下计算机，并将计算机放倒。
6. 卸下计算机检修面板。
7. 拔下蓝色卡舌 (1)，断开 HDD 的电源和数据线。

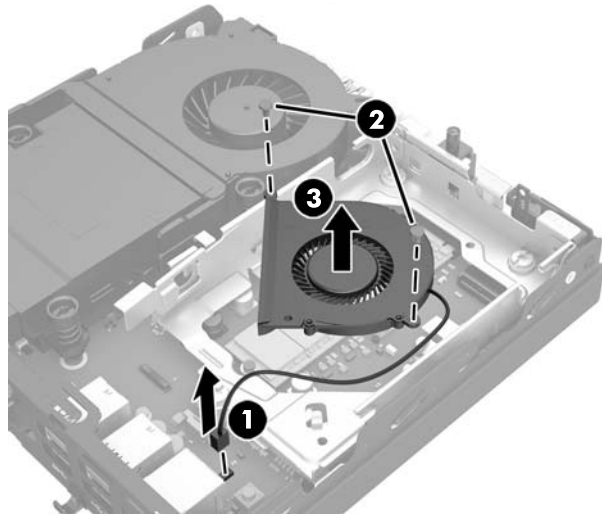
⚠ 警告！为了减少由灼热表面造成人身伤害的危险，请在内部系统组件散热后再去触摸。

8. 握住并向外拉 HDD 背面旁边的释放杆 (2)。
9. 向后滑动驱动器直至无法滑动，然后向上提起驱动器，将其从架上取出 (3)。

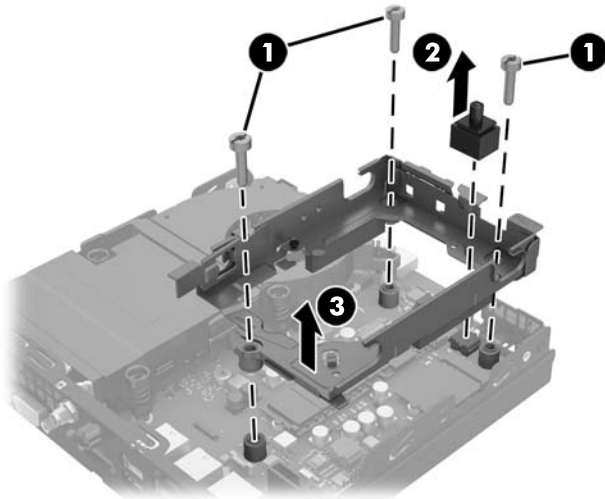


10. 如果您的机型是 EliteDesk 800，则卸下 HDD 下方的辅助风扇。
 - a. 将风扇插头从主板上断开 (1)。
 - b. 卸下固定辅助风扇 (2) 的两颗螺钉。

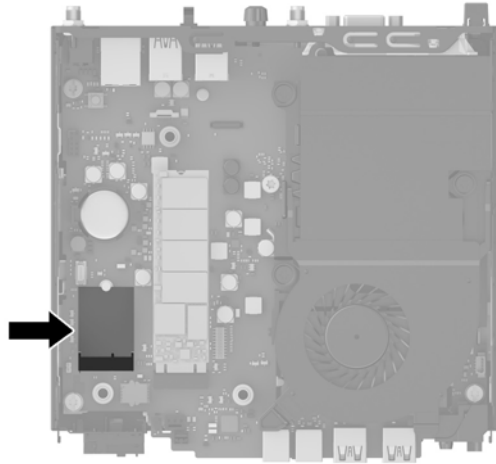
- c. 将风扇从机箱中提出 (3)。



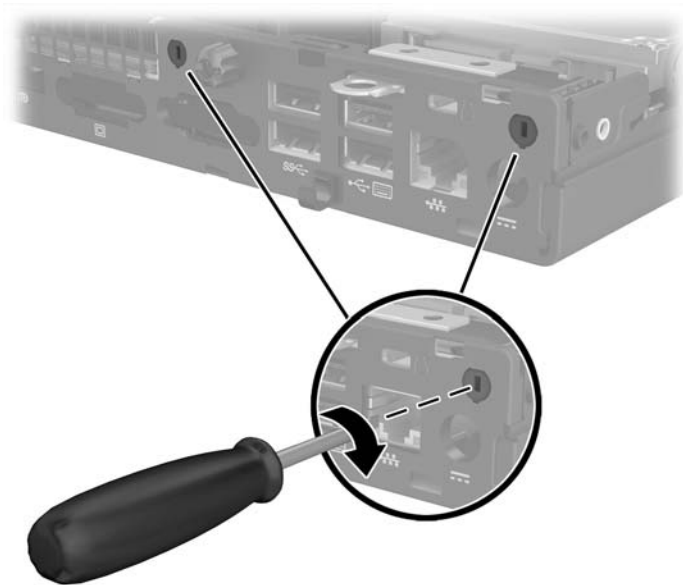
11. 卸下将 HDD 架固定到机箱上的三颗螺钉 (1)。
12. 将机箱盖传感器向上提起，使其脱离 HDD 架 (2)。
13. 将 HDD 架从机箱中提出 (3)。



14. 找到主板上的 WLAN 模块。



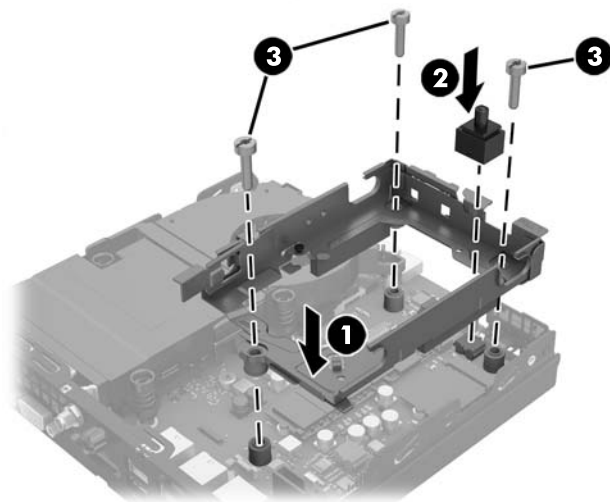
15. 从 WLAN 模块上断开内部天线。
有关说明，请参阅[第 25 页的更换 WLAN 模块](#)。
16. 找到背面板上的两个外部天线的位置。
17. 在每个有顶出特征的地方插入十字螺丝刀，旋转螺丝刀，卸下挡片。



18. 使外部天线电缆穿过每个孔洞，并旋转天线使其固定到位。

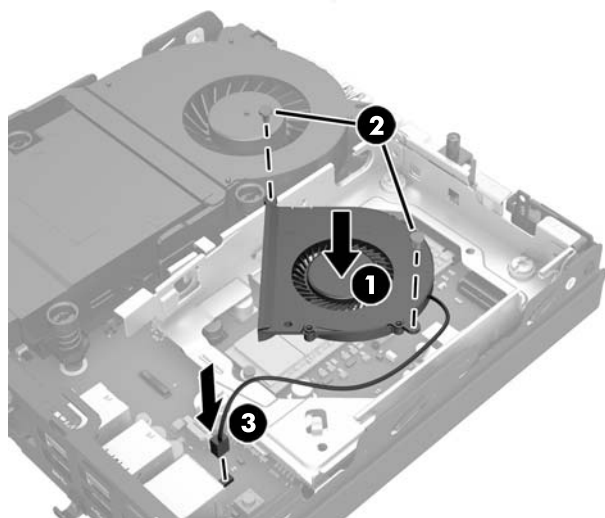


19. 将外部天线电缆连接到 WLAN 模块。
20. 将 HDD 架放入机箱 (1)。
21. 用力按压机箱盖传感器，使其固定到位 (2)。
22. 使用三颗螺钉将 HDD 架固定到机箱上 (3)。

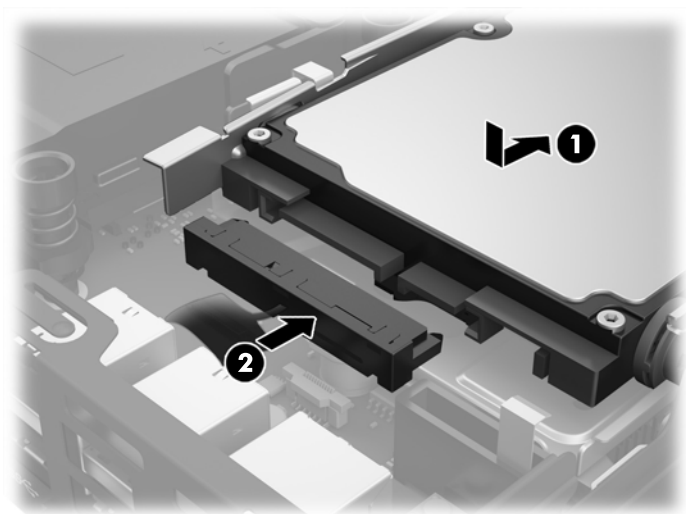


23. 如果您的机型是 EliteDesk 800，则将辅助风扇装回 HDD 下方。
- a. 将风扇放入 HDD 架中的正确位置 (1)。
- b. 拧紧两颗螺钉，将风扇固定到机箱 (2)。

- c. 将风扇插头连接到主板 (3)。



24. 将 HDD 导向螺钉对准 HDD 驱动器架上的插槽，将 HDD 向下按入架中，然后将其向前滑动直至无法移动并锁定到位 (1)。
25. 将 HDD 电源和数据线 (2) 连接至 HDD。



26. 重新装上检修面板。
27. 如果计算机原来放在底座上，请重新装上底座。
28. 插入交流电源线并打开计算机。
29. 锁定所有在拆卸计算机机盖或检修面板时解除的安全保护装置。

更换电池

计算机附带的电池可向实时时钟供电。更换电池时，请使用与计算机上原来安装的电池类型相同的电池。计算机上附带了一个 3 伏锂电池。

⚠ 警告！ 计算机内装有内置的二氧化锰锂电池。如果该电池使用不当，可能会引起火灾和灼伤。为减少人身伤害的危险，请注意以下事项：

请勿尝试给电池重新充电。

请勿将电池暴露在温度高于 60°C 的环境中。

请勿拆卸、碾压、刺穿电池、使电池外部触点短路，或将其投入火中或水中。

只能使用专供本产品使用的 HP 备件来更换电池。

⚠ 注意： 更换电池前，请务必备份计算机的 CMOS 设置。取出或更换计算机中的电池时，CMOS 设置将被清除。

静电可能会损坏计算机或可选设备的电子组件。在开始以下步骤之前，请确保先触摸接地的金属物体以释放静电。

📖 注： 将计算机连到墙上有电的交流电源插座上，可以延长锂电池的使用时间。只有当计算机没有连通交流电源时，才会使用锂电池。

HP 鼓励用户回收旧电子硬件、HP 原装打印墨盒以及充电电池。有关回收计划的详细信息，请访问 <http://www.hp.com/recycle>。

1. 卸下/解除防止打开计算机机盖的所有安全保护装置。
2. 从计算机中取出所有可移动介质，如 USB 闪存驱动器。
3. 通过操作系统正常关闭计算机，然后关闭所有外接设备。
4. 从交流电源插座上拔下交流电源线并断开所有外接设备。

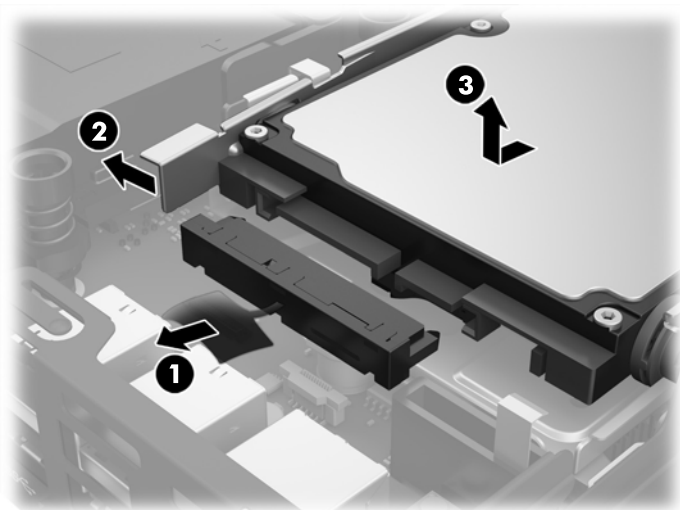
⚠ 注意： 无论计算机是否处于开机状态，只要将系统电源线插入有电的交流电源插座，主板将始终带电。您必须断开交流电源线以避免损坏计算机的内部组件。

5. 如果计算机放在底座上，则从底座上卸下计算机，并将计算机放倒。
6. 卸下计算机检修面板。
7. 拔下蓝色卡舌 (1)，断开 HDD 的电源和数据线。

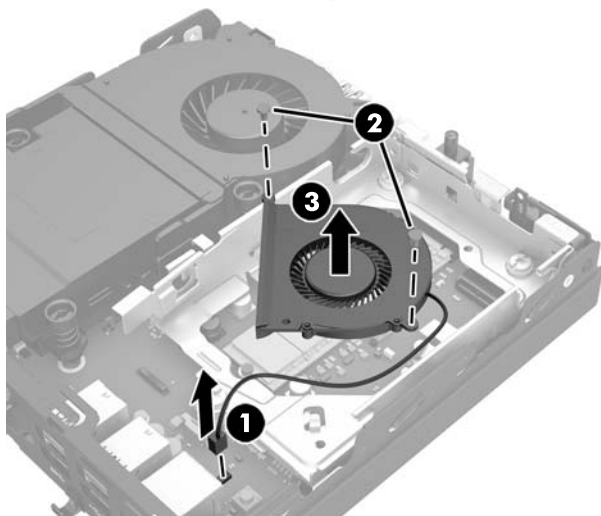
⚠ 警告！ 为减少因灼热表面造成人身伤害的风险，请在内部系统组件冷却之后再触摸。

8. 握住并向外拉 HDD 背面旁边的释放杆 (2)。

9. 向后滑动驱动器直至无法滑动，然后向上提起驱动器，将其从架上取出 (3)。

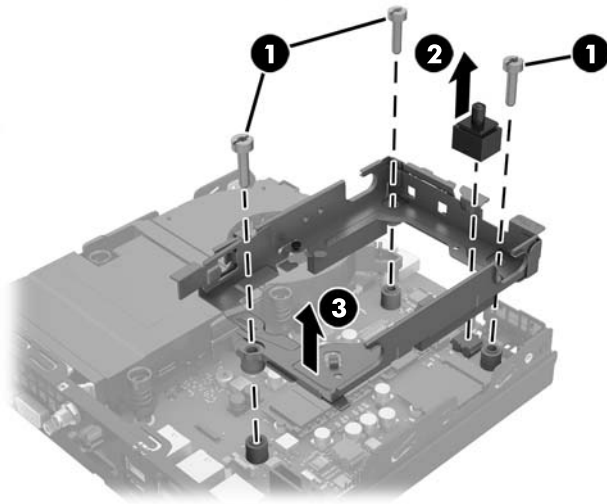


10. 如果您的机型是 EliteDesk 800，则卸下 HDD 下方的辅助风扇。
- 将风扇插头从主板上断开 (1)。
 - 卸下固定辅助风扇 (2) 的两颗螺钉。
 - 将风扇从机箱中提出 (3)。

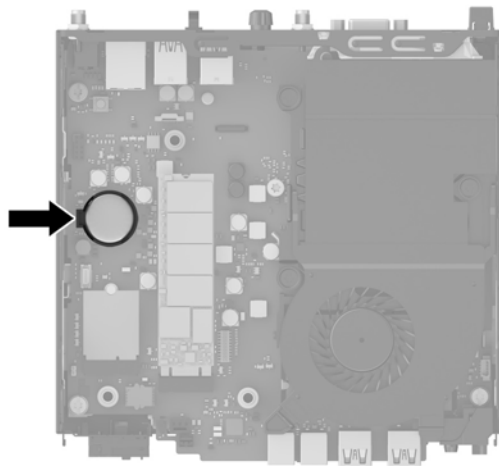



11. 卸下将 HDD 架固定到机箱上的三颗螺钉 (1)。
12. 将机箱盖传感器向上提起，使其脱离 HDD 架 (2)。

13. 将 HDD 架从机箱中提出 (3)。

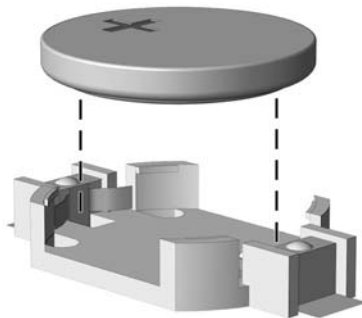


14. 找到主板上的电池和电池座。

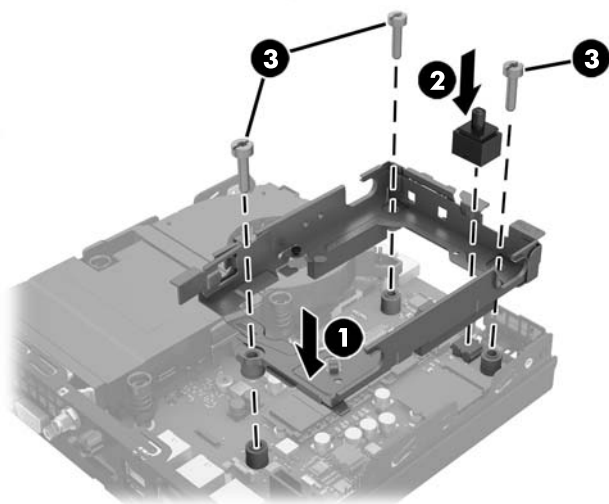


 **注：**您可能需要使用小工具来取出和更换电池，如镊子或尖头钳。

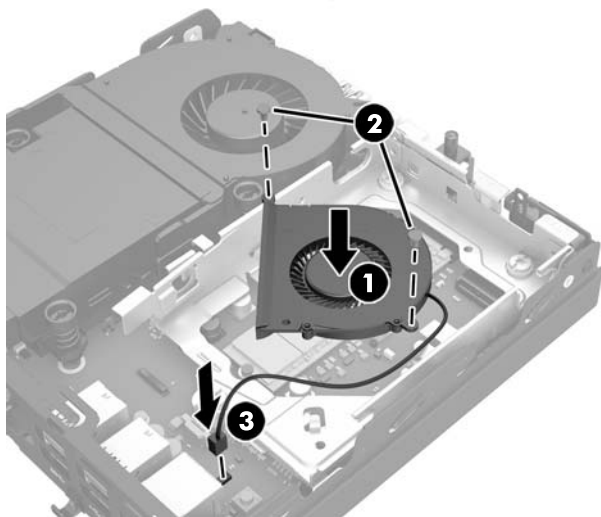
15. 提起电池，使其脱离固定器。



16. 将更换电池滑入位置，正极朝上。电池固定器自动将电池固定到位。
17. 将 HDD 架放入机箱 (1)。
18. 用力按压机箱盖传感器，使其固定到位 (2)。
19. 使用三颗螺钉将 HDD 架固定到机箱上 (3)。

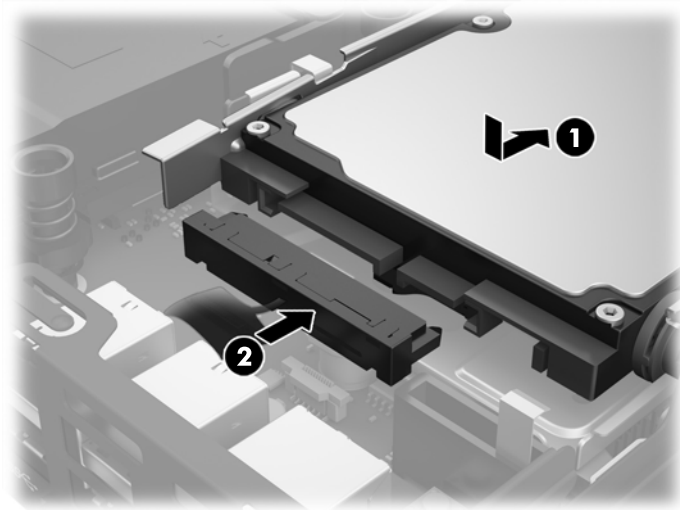


20. 如果您的机型是 EliteDesk 800，则将辅助风扇装回 HDD 下方。
 - a. 将风扇放入 HDD 架中的正确位置 (1)。
 - b. 拧紧两颗螺钉，将风扇固定到机箱 (2)。
 - c. 将风扇插头连接到主板 (3)。



21. 将 HDD 导向螺钉对准 HDD 驱动器架上的插槽，将 HDD 向下按入架中，然后将其向前滑动直至无法移动并锁定到位 (1)。

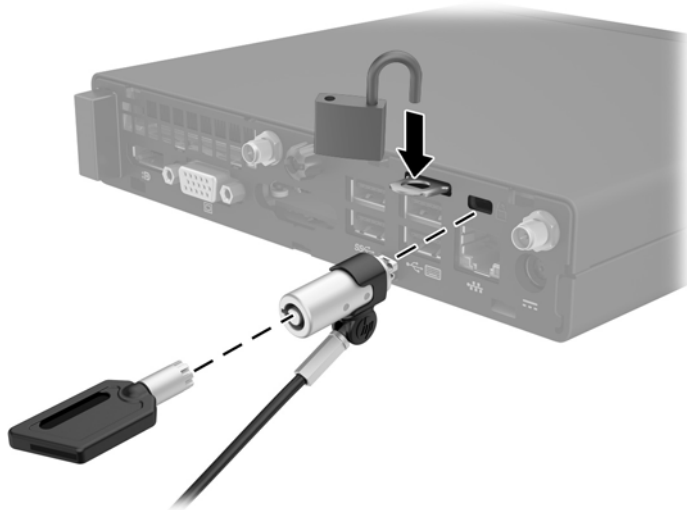
22. 将 HDD 电源和数据线 (2) 连接至 HDD。



23. 重新装上计算机检修面板。
24. 如果计算机原来放在底座上，请重新装上底座。
25. 插入交流电源线并打开计算机。
26. 锁定所有在拆卸检修面板时解除的安全保护装置。
27. 使用计算机设置实用程序重置日期和时间、密码以及所有特殊的系统设置。

安装安全锁

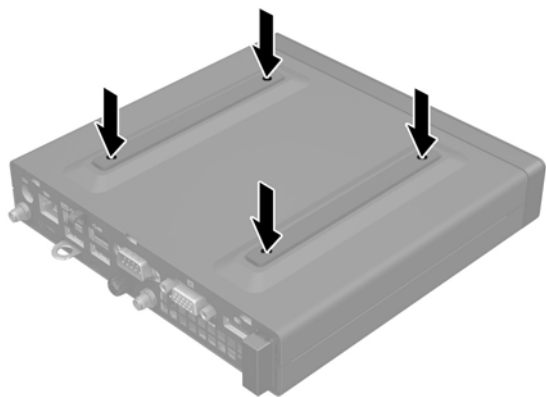
下图显示的缆锁和挂锁可用于固定计算机。




将电脑固定到安装支架上

可将计算机安装到墙上、摆臂或其他固定装置上。

 **注：**此装置应由 UL 或 CSA 列出的墙式安装托架提供支持。



1. 如果计算机已安装在支架上，请将计算机从支架上卸下，并将计算机放倒。
2. 要将计算机安装到摆臂（需单独购买）上，将四颗螺钉穿过摆臂板上的孔洞并插入计算机的安装孔中。

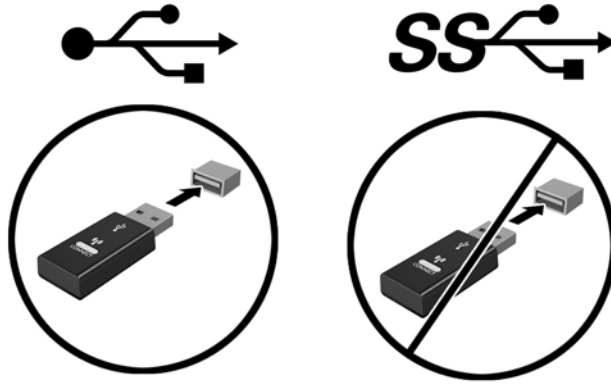
 **注意：**此计算机支持符合 VESA 行业标准的 100 毫米安装孔。若要将第三方安装解决方案应用至计算机，请使用该解决方案提供的螺钉。务必确认制造商的安装解决方案符合 VESA 标准且经认定能够承受计算机的重量。为获得最佳性能，务必使用计算机随附的电源和其他电缆。

要将电脑安装到其他安装支架上，请按照安装支架随附的说明进行操作，确保电脑安装牢固。

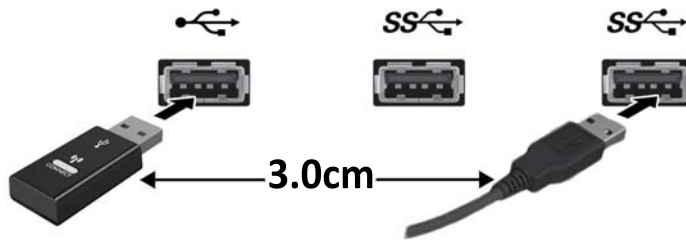
同步可选的无线键盘或鼠标

键盘和鼠标在出厂时已同步。如果不起作用，则取出并更换电池。如果鼠标和键盘仍不同步，则执行此步骤以手动重新同步鼠标和键盘对。

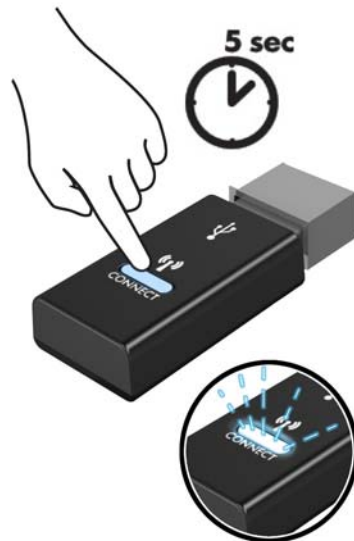
1.



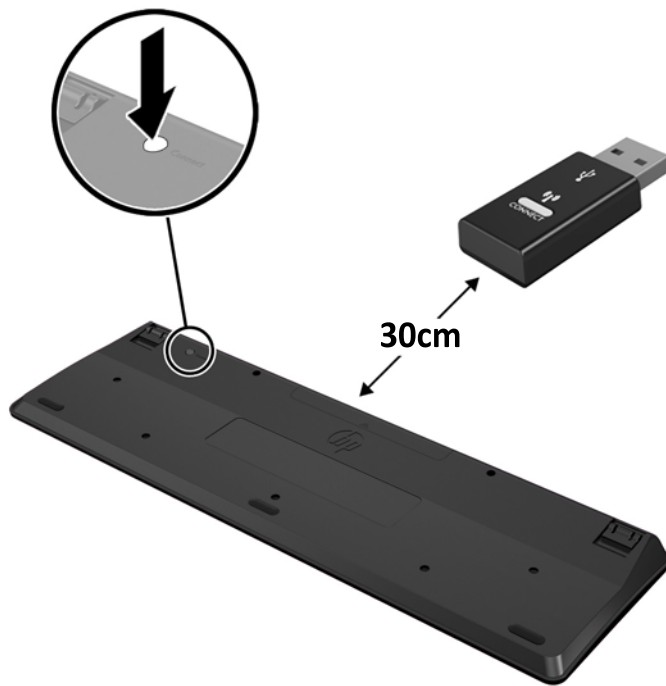
2.



3.




4.



5.



 **注:** 如果鼠标和键盘仍不起作用，则取出并更换电池。如果鼠标和键盘仍不同步，则再次同步键盘和鼠标。

A 静电释放

手指或其它导体所释放的静电可能会损坏主板或其它对静电敏感的设备。由静电造成的损坏可能会缩短设备的预期使用寿命。

防止静电损坏

为防止静电损坏，请您遵守以下安全防范措施：

- 将产品装入防静电包装中，以免在运输和存储过程中直接用手接触产品。
- 将对静电敏感的部件运抵不受静电影响的工作区之前，请将它们放在各自的包装中进行保管。
- 先将部件放置在接地表面上，然后再将其从包装中取出。
- 请勿触摸插针、导线或电路。
- 在触摸对静电敏感的组件或装置时，一定要采取适当的接地措施。

接地方法

有几种接地方法供您选择。在取放或安装对静电敏感的部件时，您可以使用以下一种或多种接地方法：

- 您可以使用腕带，然后通过接地线与接地的工作场所或计算机机箱相连。腕带必须能够灵活伸缩，并且接地线至少有 1 兆欧姆 $\pm 10\%$ 的电阻。要达到接地目的，佩戴时请将腕带紧贴皮肤。
- 在站立的工作场合内，请使用脚跟带、脚趾带或靴带。当您站在导电地板或耗散地板垫上时，请在双脚上系上带子。
- 请使用导电的现场维修工具。
- 配合使用防静电的折叠工作垫和便携式现场维修工具包。

如果您没有以上建议使用的设备来执行适当的接地操作，请与 **HP** 授权代理商、经销商或服务供应商联系。

 **注：**有关静电的详细信息，请与 **HP** 授权代理商、经销商或服务供应商联系。

B 计算机操作准则、日常维护与装运准备工作

计算机操作准则与日常维护


请遵循以下准则正确安装和维护计算机和显示器：

- 不要将计算机放在过于潮湿、阳光直射、过热或过冷的环境中。
- 请在坚固、平整的表面上操作计算机。在计算机的各个通风面以及显示器的上方留出 **10.2 厘米（4 英寸）** 的空隙，以确保气流畅通。
- 请勿阻塞通风孔或进气孔，以免阻碍空气流入计算机中。在键盘支撑脚撑开的情况下，不要将键盘直接抵在台式计算机的前面，因为这样也会阻碍空气流通。
- 请勿在卸下计算机检修面板或扩展卡插槽挡片的情况下使用计算机。
- 请勿将计算机相互叠放在一起或使计算机相距太近，以免它们受对流体或预热气流的影响。
- 如果计算机需要在单独的机箱内工作，则必须在该机箱上提供进气孔和通风孔，并且上述相同的操作准则也适用。
- 使计算机和键盘远离各种液体。
- 请勿使用任何类型的材料遮盖显示器上的通风槽。
- 安装或启用操作系统或其它软件中的电源管理功能，包括睡眠状态。
- 请先关闭计算机，然后再进行以下任何操作：
 - 根据需要用柔软的湿布擦拭计算机表面。使用清洁用品可能会导致表面涂层褪色或损坏。
 - 有时您还需要清洁计算机的所有通风孔。细绒、灰尘及其它异物也能阻塞通风孔，阻碍空气流动。


装运准备工作

在准备装运计算机时，请遵循以下建议：

1. 将 HDD 文件备份到一个外接存储设备中。确保备份介质在存储或运输时，不会接触电磁脉冲。

 **注：**当系统电源关闭时，HDD 将自动锁定。

2. 取出并妥善保管所有可移动介质。
3. 关闭计算机和外部设备。
4. 依次从交流电源插座和计算机上拔下交流电源线。
5. 断开系统组件和外部设备的电源，然后断开它们与计算机的连接。

 **注：**在装运计算机之前，请确保所有的电路板都插接正确，并牢固地固定在电路板插槽中。

6. 将系统组件和外部设备装入原来的包装盒或类似的包装材料中，填入足够的填充材料以起到保护作用。

索引

- A**
 - 安全锁
 - 安装 39
 - 安装
 - SODIMM 14, 35
 - WLAN 模块 25
 - 安全锁 39
 - 电池 35
 - 固态硬盘 20
 - 计算机检修面板 11
 - 内存 13
 - 锁 39
 - 外部天线 30
 - 硬盘驱动器 18
 - 安装电脑 40
 - 安装准则 8
- B**
 - 背面板组件
 - EliteDesk 705 5
 - EliteDesk 800 5
 - ProDesk 400 6
 - ProDesk 600 5
- C**
 - 产品 ID 的位置 7
- D**
 - 电源线连接 9
- G**
 - 更换电池 35
 - 固态硬盘
 - 安装 20
 - 拆卸 20
 - 规格, 内存 13
- J**
 - 计算机操作准则 44
- 检修面板
 - 备件 11
 - 拆卸 10
- 键盘
 - 同步无线 41
- 静电释放, 防止损坏 43
- L**
 - 立式电脑转换 12
- N**
 - 内存
 - SODIMM 规格 13
 - 安装 13
 - 插槽 13
 - 插槽总数 14
 - 规格 13
 - 最大 13
- Q**
 - 前面板组件
 - EliteDesk 705 3
 - EliteDesk 800 2
 - ProDesk 400 4
 - ProDesk 600 2
 - 取出
 - SODIMM 14, 35
 - WLAN 模块 25
 - 固态硬盘 20
 - 硬盘驱动器 18
- S**
 - SODIMM
 - 安装 14, 35
 - 拆卸 14, 35
 - 规格 13
 - 鼠标
 - 同步无线 41
- 锁
 - 安装 39
- T**
 - 通风准则 44
 - 同步无线键盘和鼠标 41
- V**
 - VESA 安装孔 40
- W**
 - WLAN 模块
 - 安装 25
 - 拆卸 25
 - 外部天线
 - 安装 30
- X**
 - 卸下
 - 电池 35
 - 计算机检修面板 10
 - 序列号的位置 7
- Y**
 - 硬盘驱动器
 - 安装 18
 - 拆卸 18
- Z**
 - 装运准备工作 45