



## 硬體參考指南

HP EliteDesk 800 G2 迷你桌上型電腦  
HP EliteDesk 705 G2 迷你桌上型電腦  
HP ProDesk 600 G2 迷你桌上型電腦  
HP ProDesk 400 G2 迷你桌上型電腦

© Copyright 2015 Hewlett-Packard Development Company, L.P.

Microsoft 和 Windows 是 Microsoft Corporation 在美國和/或其他國家的商標或註冊商標。

手冊中所包含之資訊可隨時更改，恕不另行通知。HP 產品和服務的唯一保固列於隨產品和服務所附的明示保固聲明中。本文件的任何部分都不可構成任何額外的擔保。HP 對於本文件在技術上或編輯上的錯誤或疏失並不負擔任何責任。

第一版：2015 年 7 月

文件編號：822839-AB1

## 產品注意事項

本指南說明大部分機型的通用功能。有些功能可能無法在您的電腦上使用。

並非所有版本的 Windows® 8 系統都能提供所有功能。此電腦可能需要升級及/或另外購買硬體、驅動程式及/或軟體，才能充分發揮 Windows 8 功能優勢。如需詳細資訊，請前往 <http://www.microsoft.com>。

此電腦可能需要升級和/或單獨購買硬體和/或 DVD 光碟機，用以安裝 Windows 7 軟體並充分利用 Windows 7 的功能。如需詳細資訊，請前往 <http://windows.microsoft.com/en-us/windows7/get-know-windows-7>。

## 軟體條款


安裝、複製、下載或以其他方式使用本電腦上預先安裝的任何軟體產品，即表示您同意遵守 HP 使用者授權合約 (EULA) 的條款。如果您不接受這些授權條款，唯一補償形式是在 14 天內退還整部未經使用的產品（硬體及軟體），以根據您購買處之退款原則收取退款金額。


如需任何進一步的資訊，或是要求全額退還電腦的費用，請連絡本地銷售點（販售人）。


## 有關本書

本指南提供關於升級 HP PC 桌上型電腦 Mini 商用電腦的基本資訊。

---

 **警告！** 以此方式標示的文字代表若不依照指示方法操作，可能會導致人身傷害或喪失生命。

 **注意：** 以此方式標示的文字代表若不依照指示方法操作，可能會導致設備損壞或資料遺失。

 **附註：** 以此方式強調之文字提供重要的補充資訊。

---



# 目錄

<b>1 產品功能</b> .....	<b>1</b>
標準配置功能 .....	1
正面面板元件 (EliteDesk 800 和 ProDesk 600) .....	2
正面面板元件 (EliteDesk 705) .....	3
正面面板元件 (ProDesk 400) .....	4
後面面板元件 (EliteDesk 800、EliteDesk 705 和 ProDesk 600) .....	5
背面面板元件 (ProDesk 400) .....	6
序號位置 .....	7
<b>2 硬體升級</b> .....	<b>8</b>
維修功能 .....	8
警告及注意 .....	8
連接 AC 電源線 .....	9
拆下電腦存取面板 .....	10
裝回電腦存取面板 .....	11
從桌上型電腦變更為直立型電腦組態 .....	12
安裝額外的記憶體 .....	13
SODIMM .....	13
SODIMM 規格 .....	13
插入 SODIMM 插槽 .....	14
安裝 SODIMMs .....	14
取出及更換硬碟機 (HDD) .....	18
更換 M.2 PCIe 固態硬碟 (SSD) .....	20
更換 WLAN 模組 .....	25
安裝外接式天線 .....	30
更換電池 .....	35
安裝安全鎖 .....	40
將電腦連接至安裝固定物 .....	41
同步化無線鍵盤或滑鼠 (選購) .....	42

<b>附錄 A 靜電放電</b> .....	<b>44</b>
預防靜電破壞 .....	44
接地方法 .....	44
<b>附錄 B 電腦操作準則、例行電腦維護與搬運前準備工作</b> .....	<b>45</b>
電腦操作準則與例行維護 .....	45
搬運前準備工作 .....	46
<b>索引</b> .....	<b>47</b>


---

# 1 產品功能

## 標準配置功能

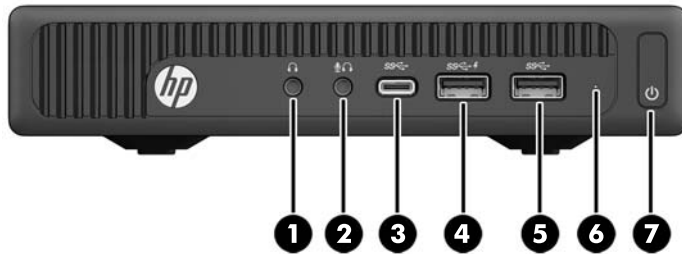
產品功能可能依機型而有所不同。若要完整列出安裝於電腦上的硬體及軟體，請執行診斷公用程式（只包含在某些電腦機型中）。


---




 **附註：** 這款電腦機型可使用直立式或桌上型配置。直立式支架另外單獨販售。

---

## 正面面板元件 (EliteDesk 800 和 ProDesk 600)



 **附註：** 您電腦機型的外觀可能會與本節中圖例所示有些許不同。

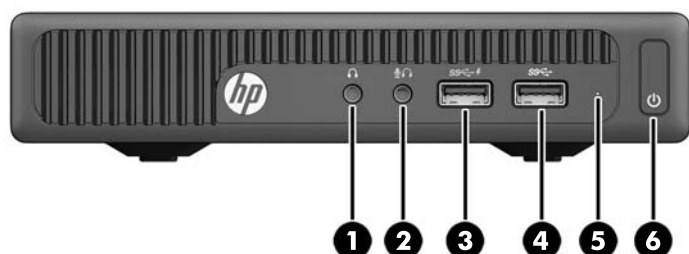
1	 耳機接頭	5	 USB 3.0 連接埠
2	 麥克風或耳機接頭（可透過軟體選擇，預設模式為麥克風）	6	硬碟機運作 LED
3	 USB 3.0 Type C 連接埠	7	 雙重狀態電源按鈕
4	 USB 3.0 連接埠-充電		


**附註：** USB 3.0 連接埠-充電也提供電源給裝置充電，例如智慧型手機。只要 AC 電源線連接至系統，即使系統已關閉，仍然提供充電電源。




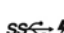

**附註：** 通常電源指示燈在電源開啟時會顯示白色燈號。如果閃爍紅色燈號，表示電腦出現問題，而且它會顯示診斷碼。請參閱《維護與維修指南》，以解讀代碼。



## 正面面板元件 (EliteDesk 705)



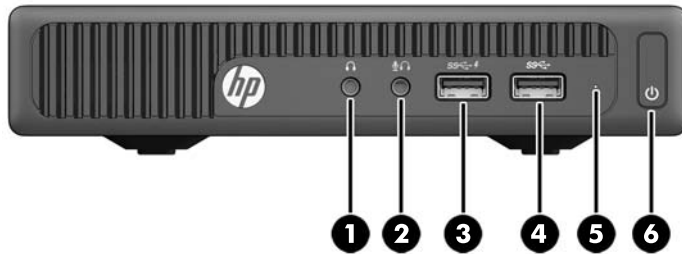
 **附註：** 您電腦機型的外觀可能會與本節中圖例所示有些許不同。


1	 耳機接頭	4	 USB 3.0 連接埠
2	 麥克風接頭	5	硬碟機運作 LED
3	 USB 3.0 連接埠-充電	6	 雙重狀態電源按鈕






**附註：** USB 3.0 連接埠-充電也提供電源給裝置充電，例如智慧型手機。只要 AC 電源線連接至系統，即使系統已關閉，仍然提供充電電源。

**附註：** 通常電源指示燈在電源開啟時會顯示白色燈號。如果閃爍紅色燈號，表示電腦出現問題，而且它會顯示診斷碼。請參閱《維護與維修指南》，以解讀代碼。

## 正面面板元件 (ProDesk 400)



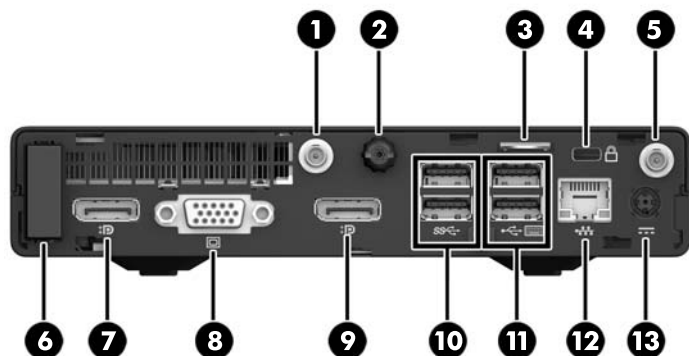
 **附註：** 您電腦機型的外觀可能會與本節中圖例所示有些許不同。


1	 耳機接頭	4	 USB 3.0 連接埠
2	 麥克風接頭	5	硬碟機運作 LED
3	 USB 3.0 連接埠-充電	6	 雙重狀態電源按鈕





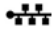


**附註：** USB 3.0 連接埠-充電也提供電源給裝置充電，例如智慧型手機。只要 AC 電源線連接至系統，即使系統已關閉，仍然提供充電電源。

**附註：** 通常電源指示燈在電源開啟時會顯示白色燈號。如果閃爍紅色燈號，表示電腦出現問題，而且它會顯示診斷碼。請參閱《維護與維修指南》，以解讀代碼。


## 後面面板元件 (EliteDesk 800、EliteDesk 705 和 ProDesk 600)

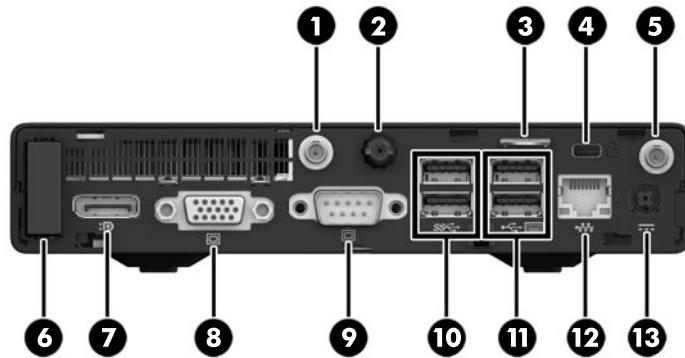


 **附註：** 您電腦機型的外觀可能會與本節中圖例所示有些許不同。

1	外接式天線接頭	8		VGA 顯示器接頭
2	指旋螺絲	9		DisplayPort (預設，如圖所示)、HDMI 或序列接頭
3	掛鎖環	10		USB 3.0 連接埠 (兩個) (藍色)
4	 纜線鎖孔	11		USB 2.0 連接埠 (兩個) (黑色)
5	外接式天線接頭	12		RJ-45 網路接頭
6	天線外蓋	13		電源接頭
7	 DisplayPort 顯示器接頭			

## 背面面板元件 (ProDesk 400)

 **附註：** 您電腦機型的外觀可能會與本節中圖例所示有些許不同。



1	外接式天線接頭	8		VGA 顯示器接頭
2	指旋螺絲	9		序列埠
3	掛鎖環	10		USB 3.0 連接埠 (兩個) (藍色)
4	 纜鎖鎖孔	11		USB 2.0 連接埠 (兩個) (黑色)
5	外接式天線接頭	12		RJ-45 網路接頭
6	天線外蓋	13		電源接頭
7	 DisplayPort 顯示器接頭			

## 序號位置

每部電腦都有獨一無二的序號和產品 ID 號碼，其位於電腦外殼。請保存這些號碼，以便日後在聯絡客戶服務中心尋求協助時使用。



## 2 硬體升級

### 維修功能

本電腦包括易於升級與維修的功能。本章所述的大部分安裝程序皆不需要使用工具。

### 警告及注意

執行升級前，請務必仔細閱讀本指南中所有適用的操作說明、注意事項與警告事項。

**⚠ 警告！** 若要減少個人因觸電受傷或因表面過熱或被火燙傷的危險：

從 AC 插座拔除 AC 電源線，並在碰觸之前先讓內部系統元件冷卻。

請勿將電信或電話接頭連接至網路介面控制器 (NIC) 插座。

請不要停用 AC 電源線的接地插頭。此接地插頭是一項重要的安全功能。

請將 AC 電源線插到隨時都可方便使用的接地 AC 插座。

為了降低發生嚴重傷害的風險，請參閱《安全與舒適指南》。它說明適當的工作站、設定、姿勢，以及電腦使用者的健康與工作習慣，並提供重要的電子與機械安全資訊。此指南位於網站 <http://www.hp.com/ergo>。

**⚠ 警告！** 內附已連接電源的零件與可活動零件。

拆卸外殼前，請先中斷設備電源。

重新接上設備電源前，請先裝回並固定好外殼。

**⚠ 注意：** 靜電會損壞電腦或選購設備的電子元件。開始以下程序之前，請確保您已短暫接觸接地金屬物件以釋放出靜電。如需詳細資訊，請參閱位於第 44 頁的靜電放電。

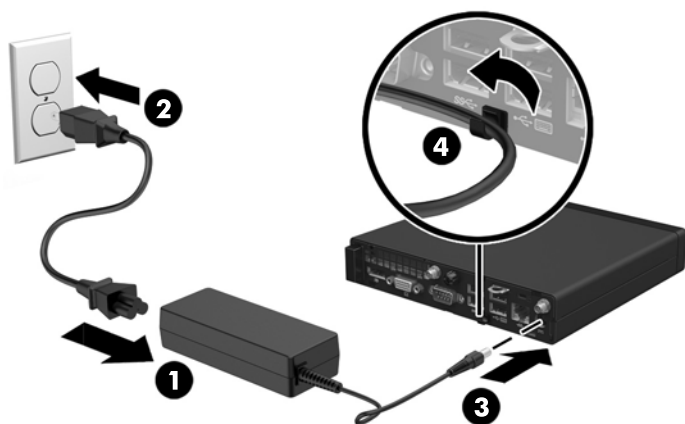
將電腦連接至 AC 電源時，系統主機板就會通電。在打開電腦之前，您必須將電源線從電源拔除，以避免損壞內部元件。

**📖 附註：** 您電腦機型的外觀可能會與本章節中圖例所示有些許不同。

## 連接 AC 電源線

當連接 AC 變壓器時，請依照下列步驟以確保電源線不會輕易地從電腦脫離。

1. 將 AC 電源線的母頭那端連接入 AC 變壓器 (1)。
2. 把 AC 電源線的另一端插入 AC 插座 (2)。
3. 將 AC 變壓器纜線的圓形端頭插入電腦後面的電源接頭(3)。
4. 把 AC 變壓器纜源線繞穿過固定夾，以避免 AC 變壓器纜線脫離電腦 (4)。



**⚠ 注意：**如果 AC 變壓器纜線沒有正確地固定在固定夾上，可能會導致變壓器纜線脫離及資料遺失。

## 拆下電腦存取面板

如果要取出內接式元件，您必須拆下存取面板：

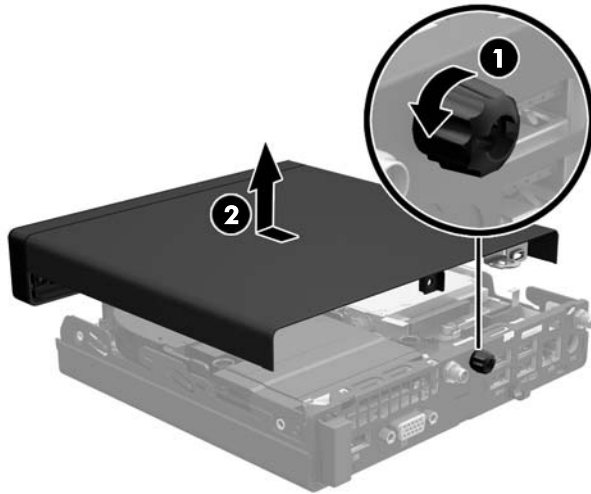
1. 拆下/鬆開任何限制電腦開啟的安全性裝置。
2. 從電腦取出所有抽取式媒體，如 USB 快閃磁碟機。
3. 透過作業系統正確關閉電腦，然後再關閉所有外接式裝置。
4. 從 AC 插座拔除 AC 電源線，並拔除所有外接式裝置。

---

**⚠ 注意：**無論開機狀態為何，只要系統插入作用中的 AC 插座，系統主機板就會通電。您必須拔開 AC 電源線，以避免損壞電腦的內部元件。

---

5. 如果電腦放在架子上，請將電腦搬離架上然後平放。
6. 鬆開電腦後面的指旋螺絲 (1)。
7. 將面板向前滑，然後向上抬起離開電腦 (2)。



---

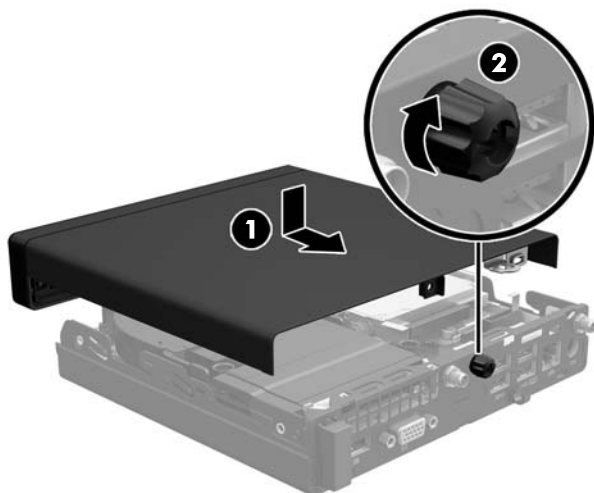
**📝 附註：**您電腦機型的外觀可能會與本節中圖例所示有些許不同。


---



## 裝回電腦存取面板

1. 將面板放在電腦上，並將其向後滑回 (1)。
2. 鎖緊指旋螺絲 (2)，將面板固定到正確位置。



 **附註：** 您電腦機型的外觀可能會與本節中圖例所示有些許不同。

## 從桌上型電腦變更為直立型電腦組態

使用選購的直立式支架（可向 HP 購買）就能以豎立方式使用電腦。

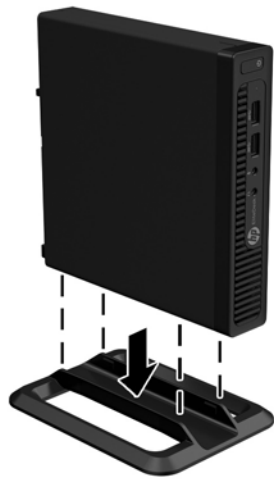
1. 拆下/鬆開阻礙您開啟電腦的任何安全性裝置。
2. 從電腦取出所有抽取式媒體，如 USB 快閃磁碟機。
3. 透過作業系統適當關閉電腦，然後再關閉所有外接式裝置。
4. 從 AC 插座拔除 AC 電源線，並拔除所有外接式裝置。

---

**⚠ 注意：**無論開機狀態為何，只要系統插入作用中的 AC 插座，系統主機板就會通電。您必須拔開 AC 電源線，以避免損壞電腦的內部元件。

---

5. 調整電腦方向，使其右側向上，並將電腦放在選用的支架上。



---

**📝 附註：**如果要將電腦固定成直立式電腦，HP 建議您選購直立機座。

---

6. 重新連接 AC 電源線和所有外接裝置，然後開啟電腦。

---

**📝 附註：**請淨空電腦周圍 10.2 公分（4 英吋）內的區域，不要有任何的障礙物。

---

7. 在拆下存取面板時如有任何鬆開的安全性裝置，請加以鎖定。

## 安裝額外的記憶體

此電腦隨附小型雙列直插式記憶體模組 (SODIMM)。

### SODIMM

系統主機板上的記憶體插槽最多能裝載兩個業界標準的 SODIMM。這些記憶體插槽已經預先安裝至少一條 SODIMM。若要達到最大的記憶體支援，您可以在主機板上裝載達 32 GB (EliteDesk 800 和 ProDesk 600) 或 16 GB (EliteDesk 705 和 ProDesk 400) 的記憶體。

### SODIMM 規格

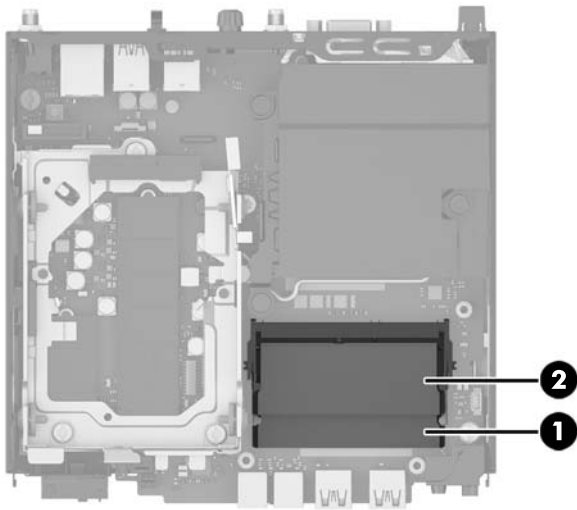
為了使系統正常運作，SODIMM 必須符合下列標準：

	EliteDesk 800 和 ProDesk 600	EliteDesk 705	ProDesk 400
<b>SODIMM</b>	1.2 伏特 DDR4-SDRAM DIMM	1.5 伏特 DDR3-SDRAM DIMM 或 1.35 伏特 DDR3L-SDRAM (低功耗) DIMM	1.2 伏特 DDR4-SDRAM DIMM
<b>相容性</b>	無緩衝 non-ECC PC4-17000 DDR4-2133 MHz 相容	無緩衝 non-ECC PC3-12800 DDR3/DDR3L-1600 MHz 相容	無緩衝 non-ECC PC4-17000 DDR4-2133 MHz 相容
<b>接腳</b>	業界標準 288 接腳，符合必要的美國聯合電子設備工程委員會 (JEDEC) 規格	業界標準 240 接腳，符合必要的美國聯合電子設備工程委員會 (JEDEC) 規格	業界標準 288 接腳，符合必要的美國聯合電子設備工程委員會 (JEDEC) 規格
<b>支援中心</b>	支援 CAS 延遲時間 15 DDR4 2133 MHz (15-15-15 時序)	支援 CAS 延遲時間 11 DDR3/DDR3L 1600 MHz (11-11-11 時序)	支援 CAS 延遲時間 15 DDR4 2133 MHz (15-15-15 時序)
<b>插槽</b>	2	2	2
<b>最大的記憶體</b>	32 GB	16 GB	32 GB
<b>支援的</b>	512 Mb、1 Gb 和 2 Gb non-ECC 記憶體技術的單面和雙面 DIMM		
<b>注意</b>	如果您安裝不支援的 DIMM 記憶體，系統將無法正常運作。支援以 x8 和 x16 DDR 構成的 DIMM 裝置；不支援以 x4 SDRAM 構成的 DIMM。		

HP 提供此電腦適用的升級記憶體，建議消費者購買該記憶體，避免使用不支援的協力廠商記憶體而發生相容性問題。

## 插入 SODIMM 插槽

系統主機板上有兩個 SODIMM 插槽，每個通道使用一個插槽。這些插槽標示為 DIMM1 與 DIMM3。DIMM1 插槽經由記憶體通道 B 運作。DIMM3 插槽經由記憶體通道 A 運作。



項目	說明	主機板標籤	插槽顏色
1	SODIMM1 插槽，通道 B	DIMM1	黑色
2	SODIMM3 插槽，通道 A	DIMM3	黑色

系統會自動在單通道模式、雙通道模式或彈性模式中運作，視 SODIMM 的安裝方式而定。

- 如果 SODIMM 插槽只能裝載單通道，則系統將會以單通道模式執行。
- 如果通道 A 的 SODIMM 記憶體容量等於通道 B 的 SODIMM 記憶體容量，系統將以效率較高的雙通道模式運作。
- 如果通道 A 的 SODIMM 記憶體容量不等於通道 B 的 SODIMM 記憶體容量，系統將以彈性模式運作。在彈性模式中，最少記憶體量佔用的通道代表指派給雙通道的記憶體總量，其餘則指派給單通道。如果一個通道的記憶體多於另一個通道，量較大者應指派給通道 A。
- 在任何模式中，最大作業速度取決於系統中最慢的 SODIMM。

## 安裝 SODIMMs

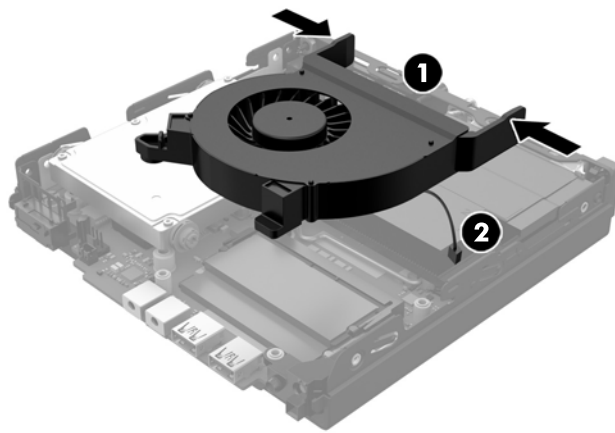
**⚠ 注意：**在新增或取出記憶體模組之前，您必須拔下 AC 電源線，然後等候約 30 秒鐘讓電力耗盡。無論為開機狀態為何，只要電腦插入作用中的 AC 插座，記憶體模組就一定會有電壓。在有電壓的情況下新增或取出記憶體模組，可能會造成記憶體模組或系統主機板發生無法修復的損壞。

記憶體模組插槽有鍍金接點。升級記憶體時，必須使用附有鍍金金屬接點的記憶體模組，避免與其他不相容的金屬接觸而生鏽和（或）氧化。

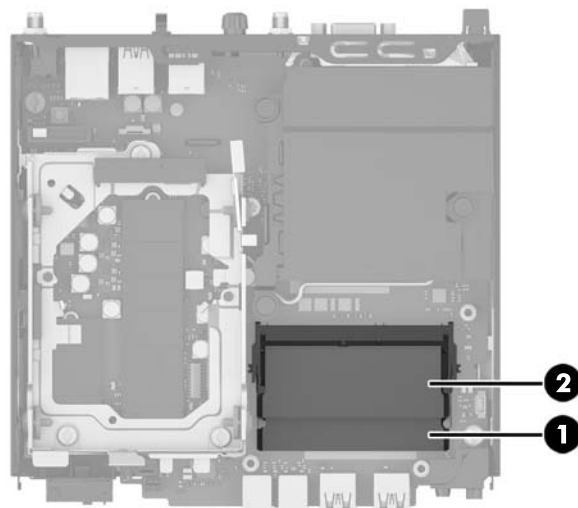
靜電會損壞電腦或選購卡的電子元件。開始以下程序之前，請確保您已短暫接觸接地金屬物件以釋放出靜電。如需詳細資訊，請參閱[位於第 44 頁的靜電放電](#)。

處理記憶體模組時，請小心不要碰觸到任何接點，否則可能會損壞模組。

1. 拆下/鬆開阻礙您開啟電腦的任何安全性裝置。
2. 從電腦取出所有抽取式媒體，如 USB 快閃磁碟機。
3. 透過作業系統適當關閉電腦，然後再關閉所有外接式裝置。
4. 從 AC 插座拔除 AC 電源線，並拔除所有外接式裝置。
5. 如果電腦放在架子上，請將電腦搬離架上然後平放。
6. 拆下電腦存取面板。
7. 依照兩箭頭方向壓下風扇門 (1) 以鬆開風扇。
8. 從系統主機板上拔起風扇插頭 (2)，然後抬起風扇拿出機座。

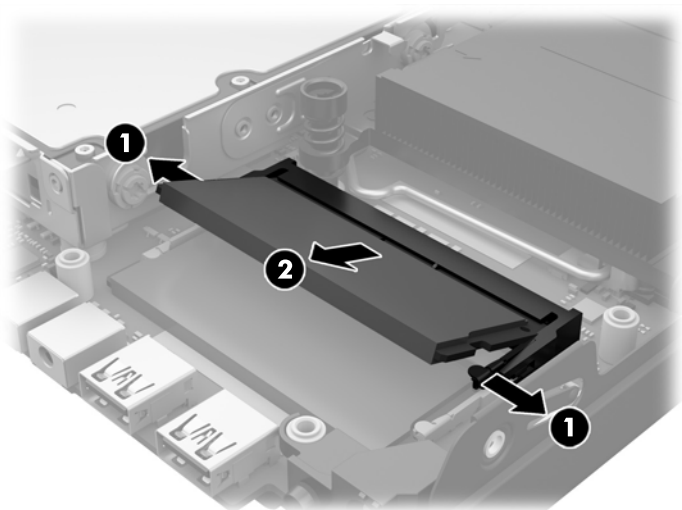


9. 找出系統主機板上記憶體模組的位置。

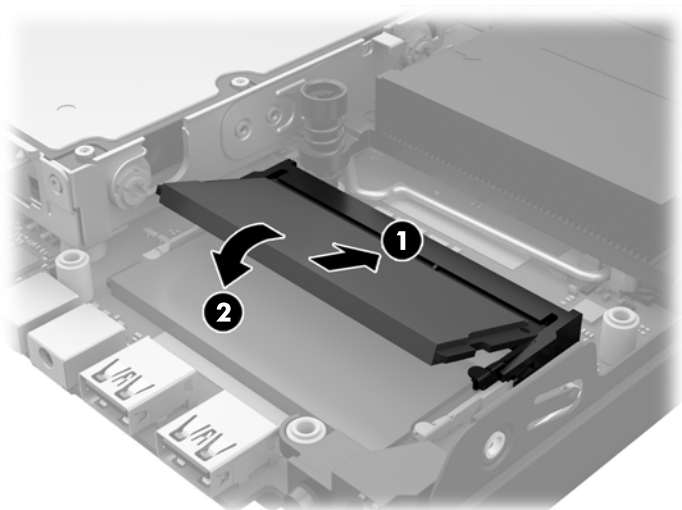



項目	說明	主機板標籤	插槽顏色
1	SODIMM1 插槽，通道 B	DIMM1	黑色
2	SODIMM3 插槽，通道 A	DIMM3	黑色

10. 如果您要移除 SODIMM，請將每一側上的二個卡榫向外壓 (1)，然後將 SODIMM 往插槽外面拉出 (2)。



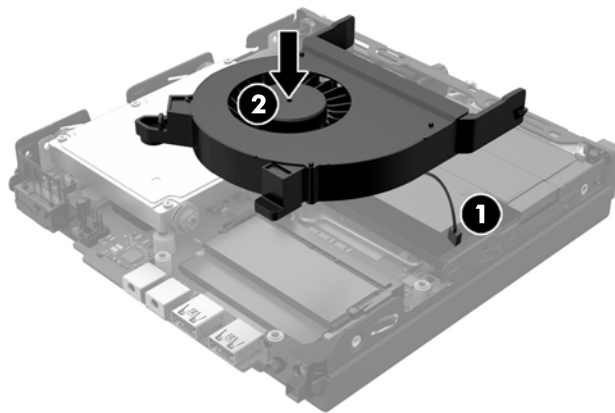
11. 將新的 SODIMM 推入插槽約 30 度 (1)，然後壓下 SODIMM (2)，讓卡榫卡入正確的位置。



 **附註：**記憶體模組僅可以一種方式安裝。請將模組上的槽孔對齊記憶體插槽上的垂片。


12. 將風扇插頭連接至系統主機板 (1)。

13. 將風扇放至正確位置並向下壓，使風扇門扣上 (2)。




14. 裝回存取面板。
  15. 如果電腦原本是在機座上，請將機座裝回。
  16. 連接 AC 電源線並開啟電腦。
  17. 將拆下電腦外殼或存取面板時取出的所有安全性裝置鎖好。
- 在您下次開機時，電腦會自動辨識新加入的記憶體。

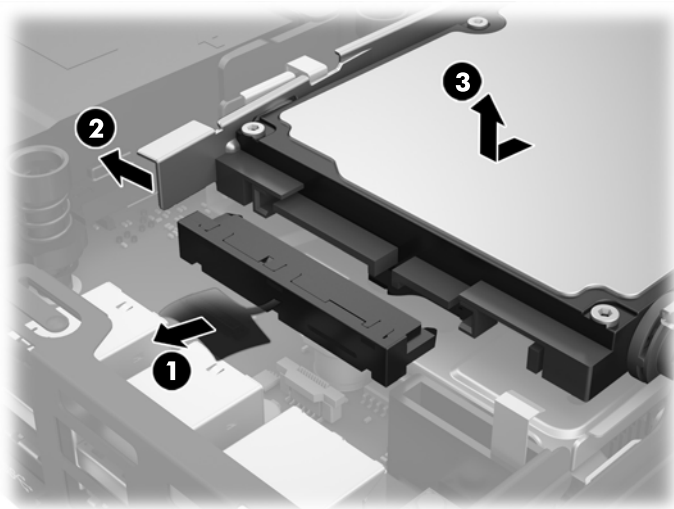
## 取出及更換硬碟機 (HDD)

 **附註：** 移除舊硬碟機之前，請務必備份舊硬碟機的資料，以使您可以將資料傳輸至新硬碟機。

1. 拆下/鬆開任何限制電腦開啟的安全性裝置。
2. 從電腦取出所有抽取式媒體，如 **USB** 快閃磁碟機。
3. 透過作業系統正確關閉電腦，然後再關閉所有外接式裝置。
4. 從 **AC** 插座拔除 **AC** 電源線，並拔除所有外接式裝置。

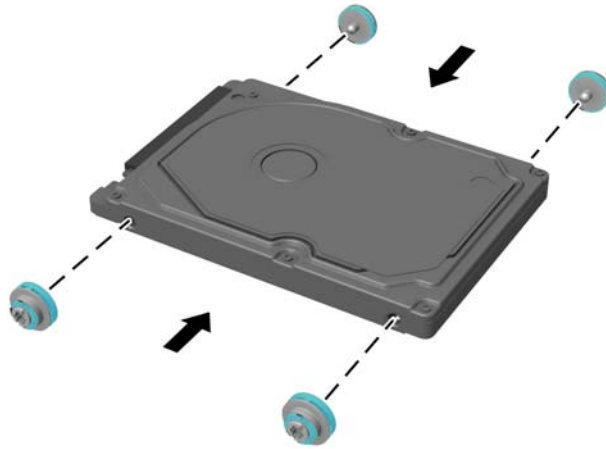
 **注意：** 無論開機狀態為何，只要系統插入作用中的 **AC** 插座，系統主機板就會通電。您必須拔開 **AC** 電源線，以避免損壞電腦的內部元件。

5. 如果電腦是在機座上，請將電腦從機座上拆下。
6. 拆下電腦存取面板。
7. 將藍色標籤拉出 (1) 以從硬碟機拔下硬碟機電源與資料排線。
8. 將硬碟機後面旁邊的釋放槓桿往外拉 (2)。拉釋放槓桿的同時，將硬碟機向後滑直到停止為止，然後提起硬碟機向上拿出機架 (3)。

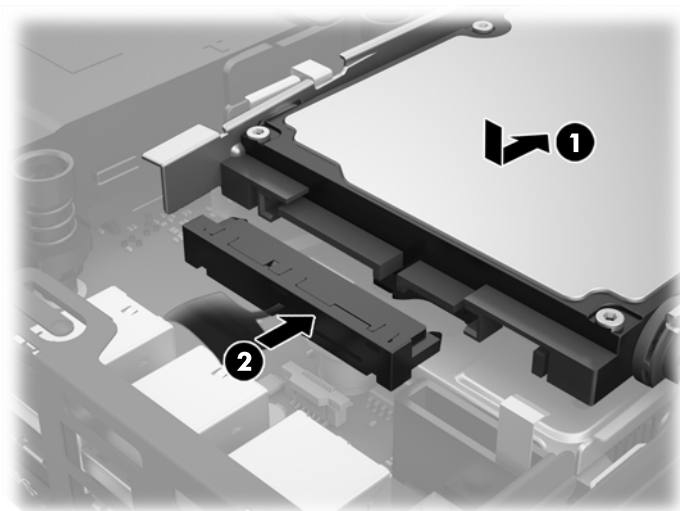




9. 安裝硬碟機時，您必須從舊的硬碟機取下藍銀色的獨立掛載導引螺絲，然後裝在新的硬碟機上。



10. 將導引螺絲與機座磁碟機機架上的插槽對齊，把硬碟機往下壓入機架，然後向前推直到停止並鎖入定位為止 (1)。
11. 連接硬碟機電源與資料排線 (2)到硬碟機。



12. 更換存取面板。
13. 如果電腦原本是在機座上，請將機座裝回。
14. 連接 AC 電源線並開啟電腦。
15. 將任何在拆下存取面板時鬆開的安全性裝置鎖定。

## 更換 M.2 PCIe 固態硬碟 (SSD)

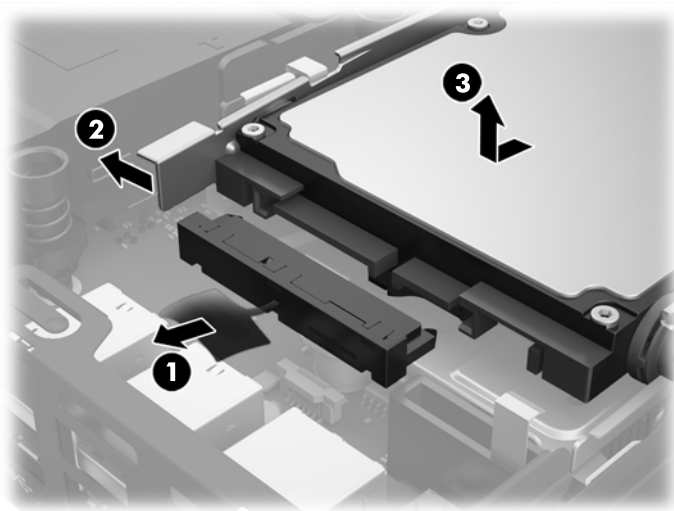
1. 拆下/鬆開阻礙您開啟電腦的任何安全性裝置。
2. 從電腦取出所有抽取式媒體，如 USB 快閃磁碟機。
3. 透過作業系統適當關閉電腦，然後再關閉所有外接式裝置。
4. 從 AC 插座拔除 AC 電源線，並拔除所有外接式裝置。

**⚠ 注意：**無論開機狀態為何，只要系統插入作用中的 AC 插座，系統主機板就會通電。您必須中斷 AC 電源線，以避免損壞精簡型電腦的內部元件。

5. 如果電腦放在架子上，請將電腦搬離架上然後平放。
6. 拆下電腦存取面板。
7. 將藍色標籤拉出 (1) 以從硬碟機拔下硬碟機電源與資料排線。

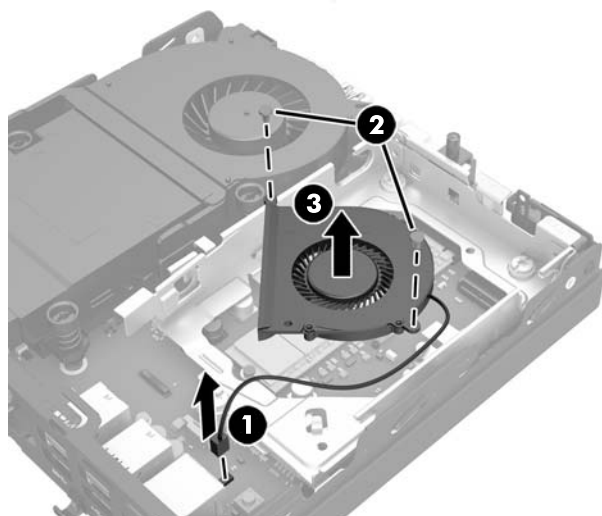
**⚠ 警告！**為了避免因表面過熱而造成個人燙傷的危險，請於系統內部組件冷卻後再接觸。

8. 向外拉並按住硬碟機後面的釋放槓桿 (2)。
9. 將硬碟機向後滑直到停止為止，然後提起硬碟機向上拿出機架 (3)。

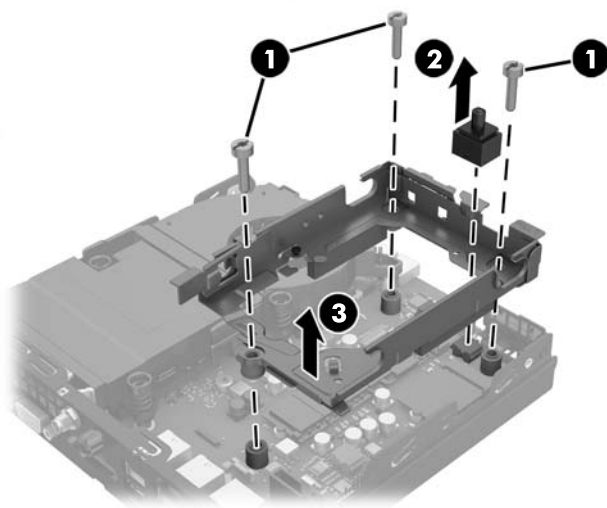


10. 如果您的機型是 EliteDesk 800，請取出硬碟機下的次要風扇。
  - a. 將風扇插頭從系統主機板拔出 (1)。
  - b. 拆下固定次要風扇的兩顆螺絲 (2)。

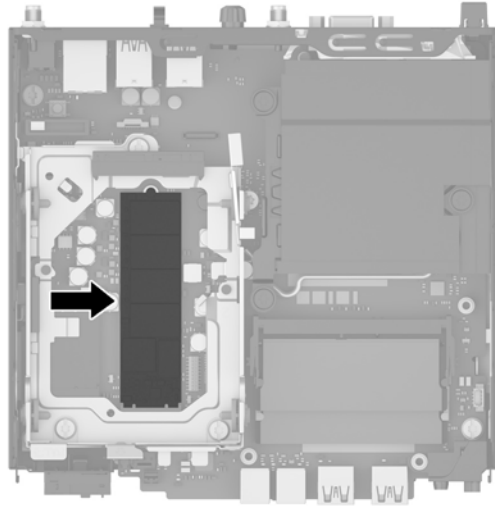
- c. 將風扇提起拿出機座 (3)。




11. 拆下將硬碟機機架固定在機座上的三顆螺絲 (1)。
12. 拉起罩蓋感應器，與硬碟機機架分開 (2)。
13. 將硬碟機機架提起拿出機座 (3)。



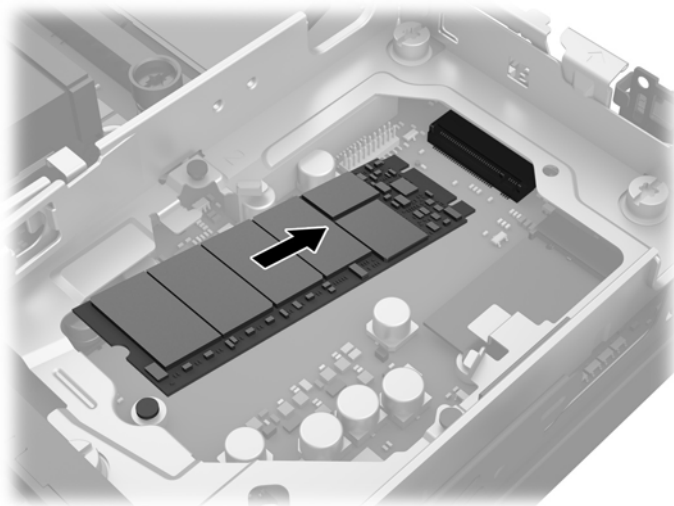
14. 找出系統主機板上 SSD 的位置。



15. 拆下將 SSD 固定到系統主機板的螺絲。
16. 握緊 SSD 側邊，並小心地將其拉出插槽。
17. 將新的 SSD 插入系統主機板上的插槽。

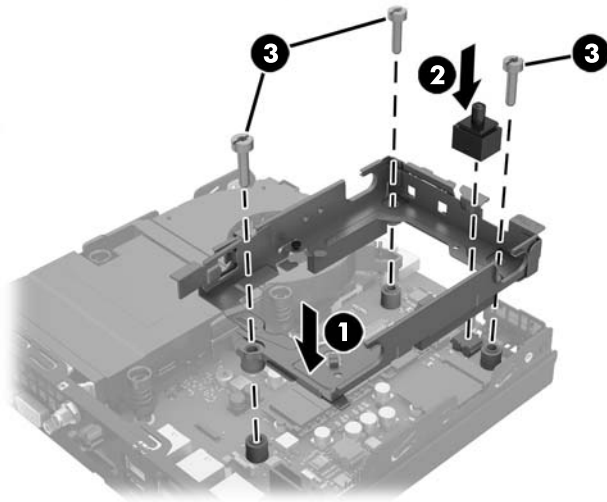
 **附註：** SSD 僅能以一個方向安裝。

18. 穩固地將 SSD 接頭壓入插槽。
19. 按下 SSD 到系統主機板上，並使用隨附的螺絲將 SSD 固定。



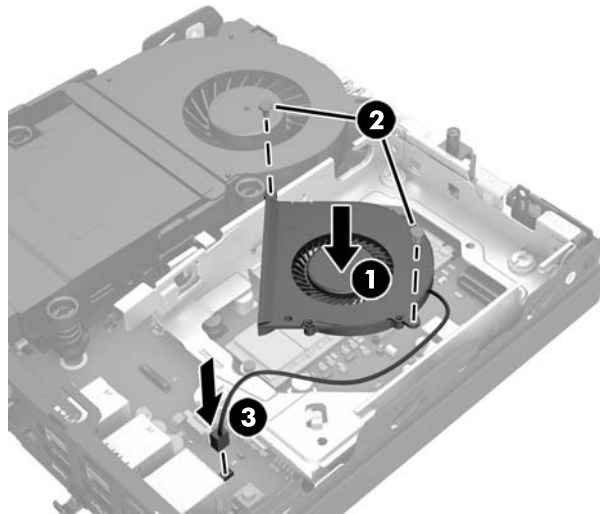
20. 把硬碟機機架放入機座 (1)。
21. 按下罩蓋感應器推入正確位置 (2)。

22. 用三顆螺絲將硬碟機機架固定在機座上(3)。



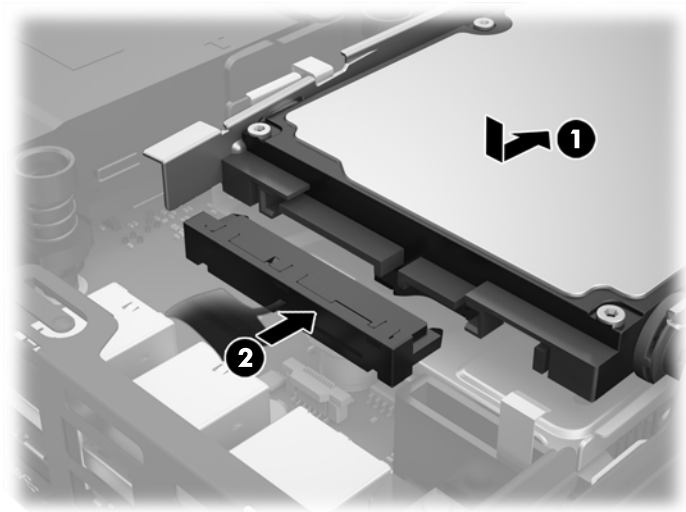
23. 如果您的機型是 EliteDesk 800，請裝上硬碟機下的次要風扇。

- 將風扇放至硬碟機機架裡的正確位置 (1)。
- 鎖緊將風扇固定在機座上的兩顆螺絲 (2)。
- 將風扇插頭連接至系統主機板 (3)。



24. 將硬碟機導引螺絲與硬碟機機架上的插槽對齊，把硬碟機往下壓入機架，然後向前推直到停止並鎖入定位為止 (1)。

25. 連接硬碟機電源與資料排線 (2)到硬碟機。



26. 裝回存取面板。
27. 如果電腦原本是在機座上，請將機座裝回。
28. 連接 AC 電源線並開啟電腦。
29. 將拆下電腦外殼或存取面板時取出的所有安全性裝置鎖好。

## 更換 WLAN 模組

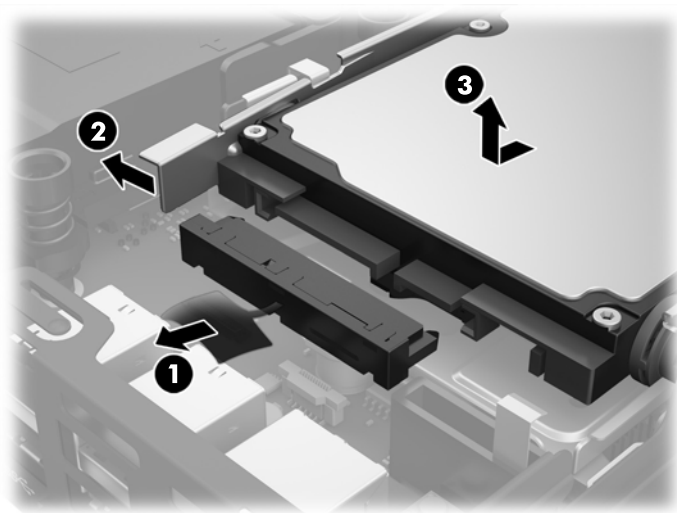
1. 拆下/鬆開阻礙您開啟電腦的任何安全性裝置。
2. 從電腦取出所有抽取式媒體，如 USB 快閃磁碟機。
3. 透過作業系統適當關閉電腦，然後再關閉所有外接式裝置。
4. 從 AC 插座拔除 AC 電源線，並拔除所有外接式裝置。

**⚠ 注意：**無論開機狀態為何，只要系統插入作用中的 AC 插座，系統主機板就會通電。您必須中斷 AC 電源線，以避免損壞精簡型電腦的內部元件。

5. 如果電腦放在架子上，請將電腦搬離架上然後平放。
6. 拆下電腦存取面板。
7. 將藍色標籤拉出 (1) 以從硬碟機拔下硬碟機電源與資料排線。

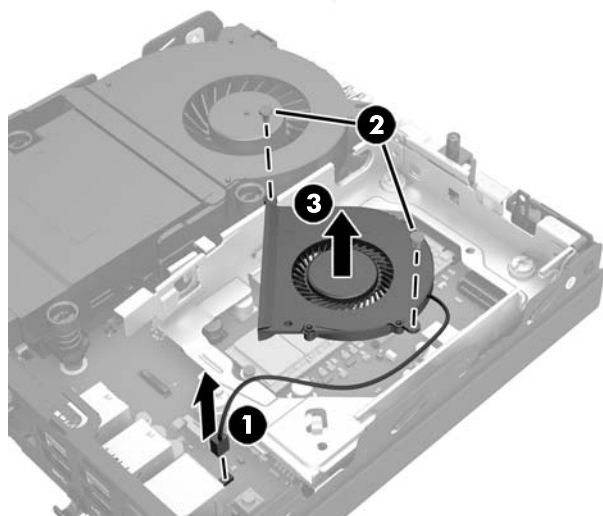
**⚠ 警告！** 為了避免因表面過熱而造成個人燙傷的危險，請於系統內部組件冷卻後再接觸。

8. 向外拉並按住硬碟機後面的釋放槓桿 (2)。
9. 將硬碟機向後滑直到停止為止，然後提起硬碟機向上拿出機架 (3)。

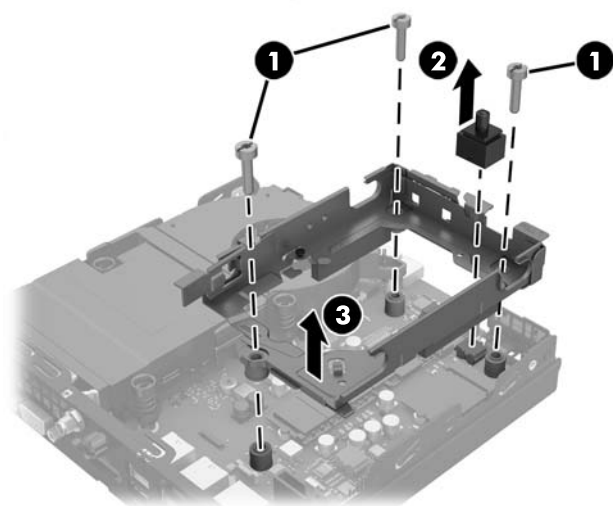


10. 如果您的機型是 EliteDesk 800，請取出硬碟機下的次要風扇。
  - a. 將風扇插頭從系統主機板拔出 (1)。
  - b. 拆下固定次要風扇的兩顆螺絲 (2)。

- c. 將風扇提起拿出機座 (3)。

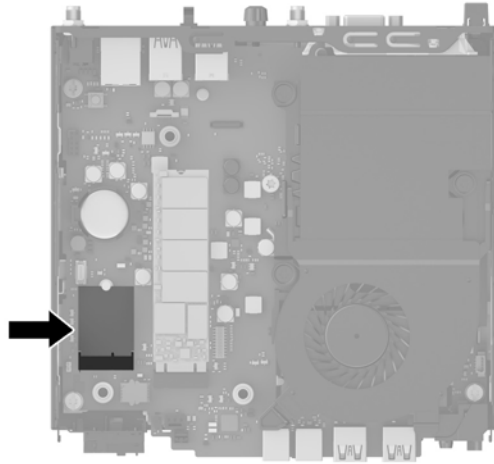


11. 拆下將硬碟機機架固定在機座上的三顆螺絲 (1)。
12. 拉起罩蓋感應器，與硬碟機機架分開 (2)。
13. 將硬碟機機架提起拿出機座 (3)。







14. 找出系統主機板上 WLAN 模組的位置。



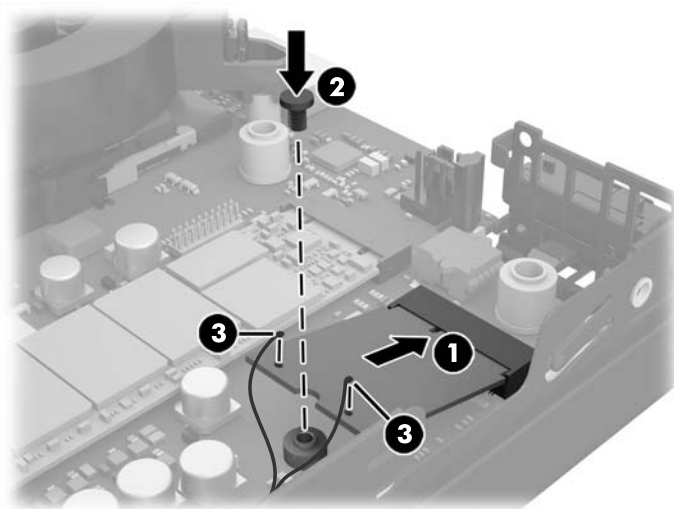
15. 拆下 WLAN 模組上的兩個天線纜線。

 **附註：**您可能需要使用小型工具，例如鑷子或尖鉗子，才能拔除與連接天線纜線。

16. 握緊 WLAN 模組側邊，並將其拉出插槽。
17. 將新的 WLAN 模組插入系統主機板上的插槽。

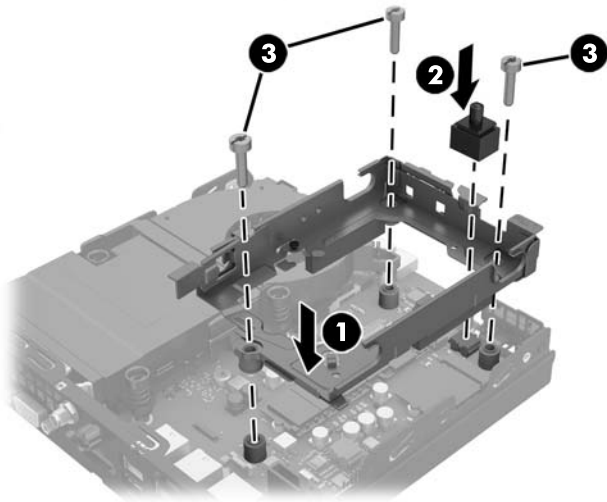
 **附註：**WLAN 模組僅能以一個方向安裝。

18. 穩固地將 WLAN 接頭壓入插槽 (1)。
19. 按下 WLAN 模組到系統主機板上，並使用隨附的螺絲以固定模組 (2)。
20. 將內建天線連接至 WLAN 模組天線接頭 (3)。

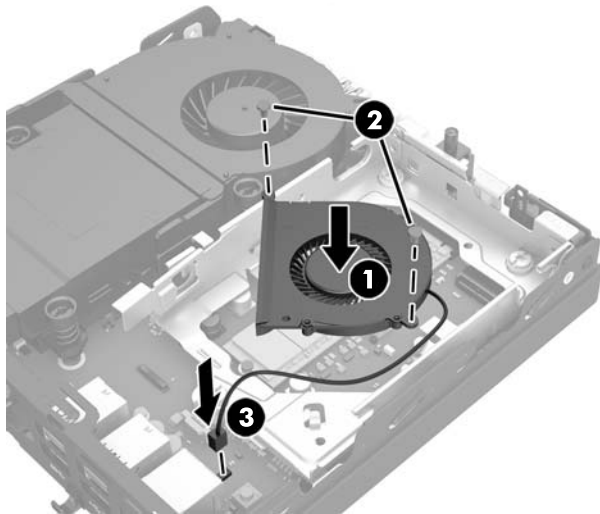


21. 把硬碟機機架放入機座 (1)。
22. 按下罩蓋感應器推入正確位置 (2)。

23. 用三顆螺絲將硬碟機機架固定在機座上(3)。

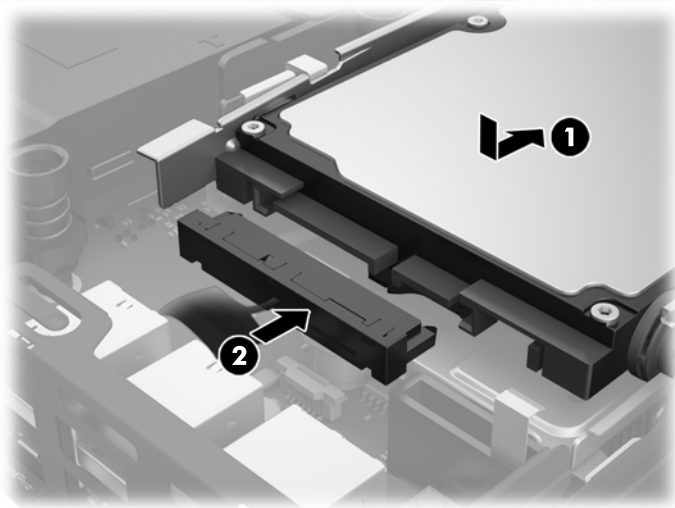


24. 如果您的機型是 EliteDesk 800，請裝上硬碟機下的次要風扇。
- a. 將風扇放至硬碟機機架裡的正確位置 (1)。
  - b. 鎖緊將風扇固定在機座上的兩顆螺絲 (2)。
  - c. 將風扇插頭連接至系統主機板 (3)。



25. 將硬碟機導引螺絲與硬碟機機架上的插槽對齊，把硬碟機往下壓入機架，然後向前推直到停止並鎖入定位為止 (1)。

- 26.** 連接硬碟機電源與資料排線 (2)到硬碟機。



- 27.** 裝回存取面板。
- 28.** 如果電腦原本是在機座上，請將機座裝回。
- 29.** 連接 AC 電源線並開啟電腦。
- 30.** 將拆下電腦外殼或存取面板時取出的所有安全性裝置鎖好。

## 安裝外接式天線

內建的 WLAN 天線是所有 HP G2 迷你桌上型電腦機型的標準。如果電腦需安裝在金屬 kiosk 或其他密閉設備中，您可能想要或需要使用外接式 WLAN 天線。

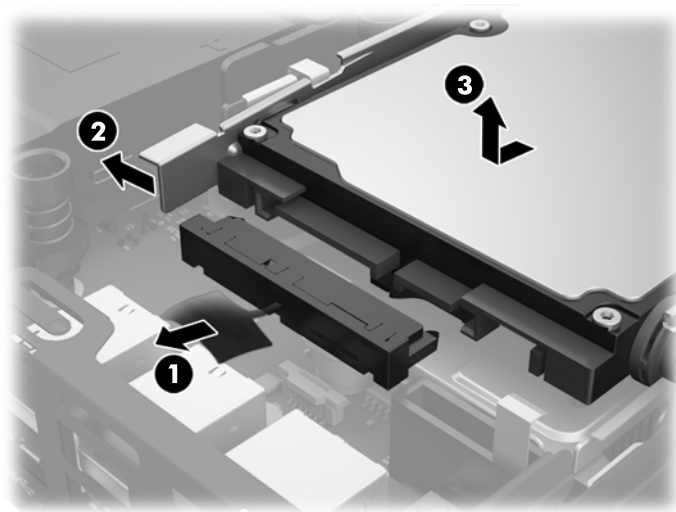
1. 拆下/鬆開阻礙您開啟電腦的任何安全性裝置。
2. 從電腦取出所有抽取式媒體，如 USB 快閃磁碟機。
3. 透過作業系統適當關閉電腦，然後再關閉所有外接式裝置。
4. 從 AC 插座拔除 AC 電源線，並拔除所有外接式裝置。

**⚠ 注意：**無論開機狀態為何，只要系統插入作用中的 AC 插座，系統主機板就會通電。您必須中斷 AC 電源線，以避免損壞精簡型電腦的內部元件。

5. 如果電腦放在架子上，請將電腦搬離架上然後平放。
6. 拆下電腦存取面板。
7. 將藍色標籤拉出 (1) 以從硬碟機拔下硬碟機電源與資料排線。

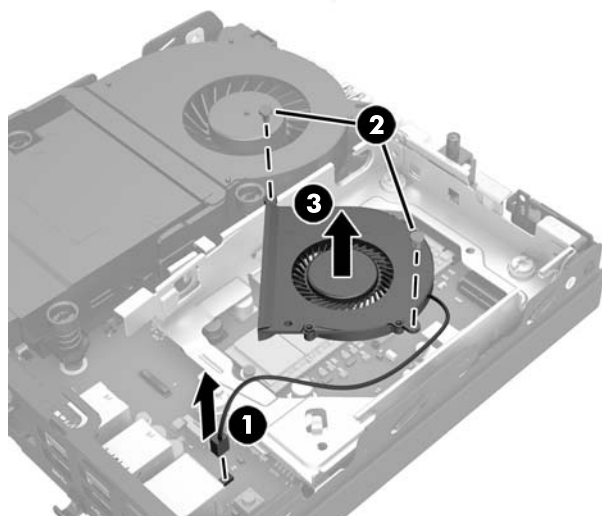
**⚠ 警告！**為了避免因表面過熱而造成個人燙傷的危險，請於系統內部組件冷卻後再接觸。

8. 向外拉並按住硬碟機後面的釋放槓桿 (2)。
9. 將硬碟機向後滑直到停止為止，然後提起硬碟機向上拿出機架 (3)。

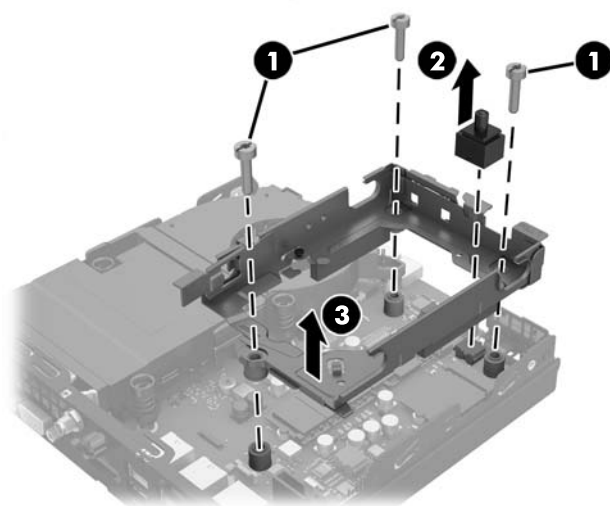


10. 如果您的機型是 EliteDesk 800，請取出硬碟機下的次要風扇。
  - a. 將風扇插頭從系統主機板拔出 (1)。
  - b. 拆下固定次要風扇的兩顆螺絲 (2)。

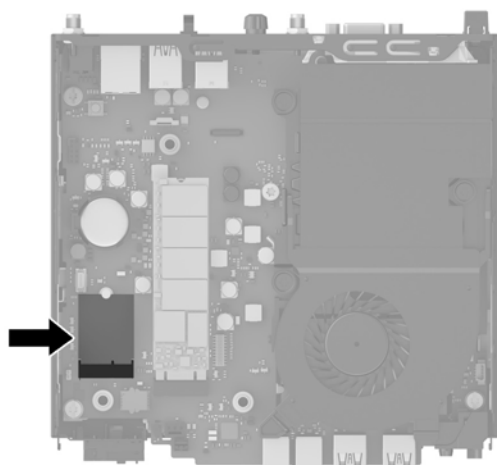
- c. 將風扇提起拿出機座 (3)。



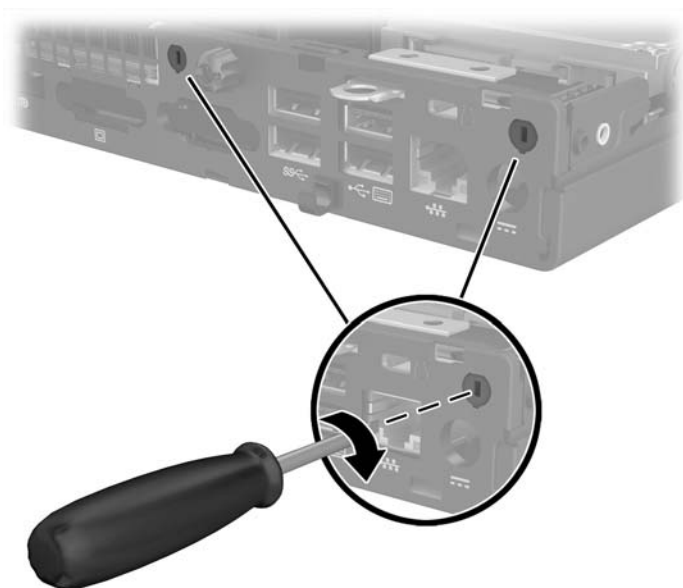
11. 拆下將硬碟機機架固定在機座上的三顆螺絲 (1)。
12. 拉起罩蓋感應器，與硬碟機機架分開 (2)。
13. 將硬碟機機架提起拿出機座 (3)。



14. 找出系統主機板上 WLAN 模組的位置。



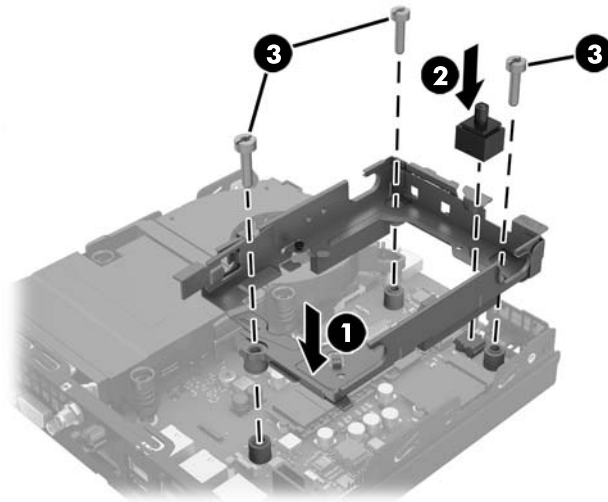
15. 拆下 WLAN 模組上的內建天線。  
如需指示，請參閱[位於第 25 頁的更換 WLAN 模組](#)。
16. 找出後面面板上兩個外接式天線的位置。
17. 在每個位置插入十字螺絲起子，並旋轉來移除擋具。



18. 每個孔裝入外接式天線纜線，並在該位置上鎖上天線。

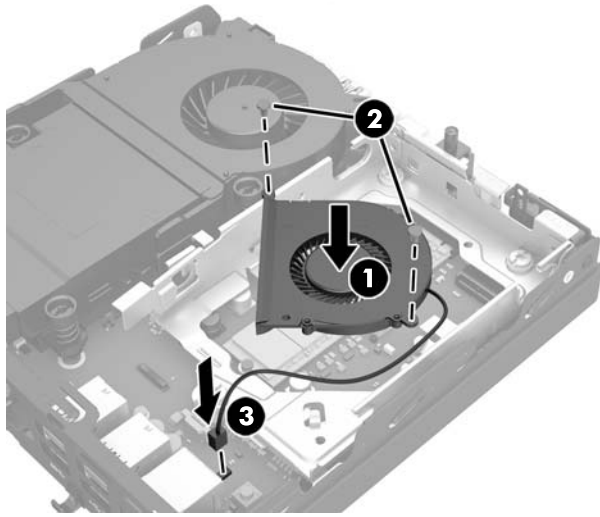


19. 將外接式天線纜線連接至 WLAN 模組。
20. 把硬碟機機架放入機座 (1)。
21. 按下罩蓋感應器推入正確位置 (2)。
22. 用三顆螺絲將硬碟機機架固定在機座上(3)。

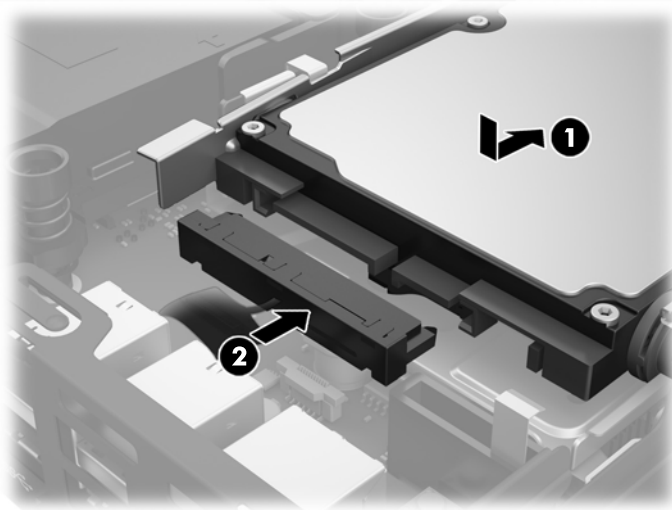


23. 如果您的機型是 EliteDesk 800，請裝上硬碟機下的次要風扇。
- 將風扇放至硬碟機機架裡的正確位置 (1)。
  - 鎖緊將風扇固定在機座上的兩顆螺絲 (2)。

- c. 將風扇插頭連接至系統主機板 (3)。



24. 將硬碟機導引螺絲與硬碟機機架上的插槽對齊，把硬碟機往下壓入機架，然後向前推直到停止並鎖入定位為止 (1)。
25. 連接硬碟機電源與資料排線 (2)到硬碟機。



26. 裝回存取面板。
27. 如果電腦原本是在機座上，請將機座裝回。
28. 連接 AC 電源線並開啟電腦。
29. 將拆下電腦外殼或存取面板時取出的所有安全性裝置鎖好。



## 更換電池

電腦隨附的電池會提供即時時鐘所需的電力。更換電池時，請使用與電腦上原電池相同型號的電池。本電腦會隨附一個 3 伏特的圓形鋰電池。

**⚠ 警告！** 電腦內附的電池為鋰錳二氧化物電池。如果沒有正確處理電池，有可能會燃燒甚至引起火災。要避免個人傷害：

請勿嘗試為電池充電。

請勿暴露在高於攝氏 60°C 度的溫度下。

請勿任意拆解、壓壞、戳破電池，也不要使電池的外部接點短路，或者棄置於火中或水中。

更換電池時，僅能使用 HP 專為該產品設計的備用電池。

**⚠ 注意：** 在更換電池之前，必須先備份電腦的 CMOS 設定。在取出或更換電池時，CMOS 設定將會一併遭到清除。

靜電會損壞電腦或選購設備的電子組件。因此在開始操作前，請先短暫接觸接地的金屬物品，以釋放您身上的靜電。

**📖 附註：** 將電腦電源線插頭插入通電中的 AC 電源插座，可延長鋰電池的壽命。如此一來，只有在電腦未連接 AC 電源時，才會使用鋰電池的電力。

HP 建議客戶回收使用過的電子硬體裝置、HP 原廠列印墨水匣和可充電式電池。如需回收方案的詳細資訊，請造訪 <http://www.hp.com/recycle>。

1. 拆下/鬆開阻礙您開啟電腦的任何安全性裝置。
2. 從電腦取出所有抽取式媒體，如 USB 快閃磁碟機。
3. 透過作業系統適當關閉電腦，然後再關閉所有外接式裝置。
4. 從 AC 插座拔除 AC 電源線，並拔除所有外接式裝置。

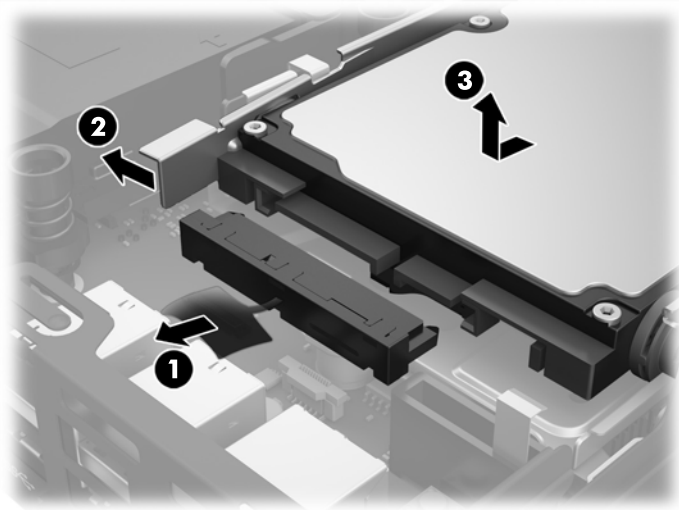
**⚠ 注意：** 無論開機狀態為何，只要系統插入作用中的 AC 插座，系統主機板就會通電。您必須拔開 AC 電源線，以避免損壞電腦的內部元件。

5. 如果電腦放在架子上，請將電腦搬離架上然後平放。
6. 拆下電腦存取面板。
7. 將藍色標籤拉出 (1) 以從硬碟機拔下硬碟機電源與資料排線。

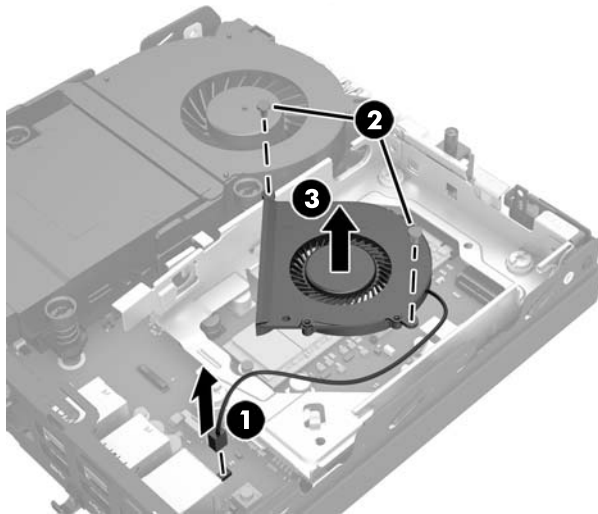
**⚠ 警告！** 為了降低燙傷的人身傷害風險，請讓內部系統元件冷卻後再接觸。

8. 向外拉並按住硬碟機後面的釋放槓桿 (2)。

9. 將硬碟機向後滑直到停止為止，然後提起硬碟機向上拿出機架 (3)。

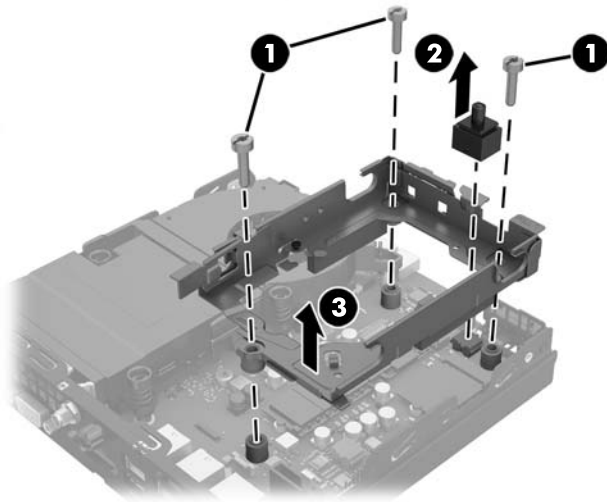


10. 如果您的機型是 EliteDesk 800，請取出硬碟機下的次要風扇。
- a. 將風扇插頭從系統主機板拔出 (1)。
  - b. 拆下固定次要風扇的兩顆螺絲 (2)。
  - c. 將風扇提起拿出機座 (3)。

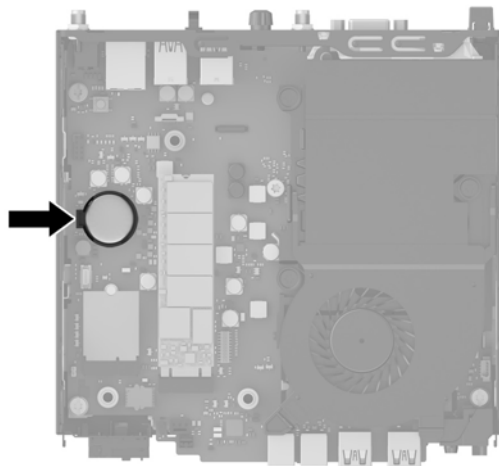



11. 拆下將硬碟機機架固定在機座上的三顆螺絲 (1)。
12. 拉起罩蓋感應器，與硬碟機機架分開 (2)。

13. 將硬碟機機架提起拿出機座 (3)。

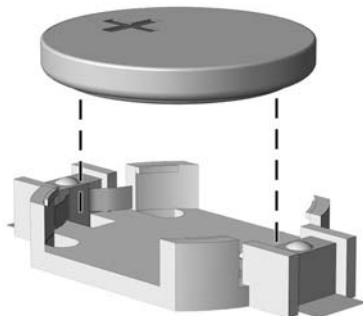


14. 找到主機板上的電池與電池座。

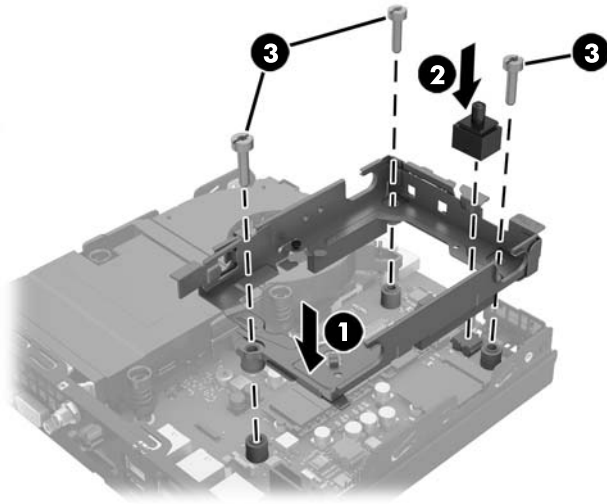


 **附註：**您可能需要使用小型的工具，鑷子或尖鉗子等移除與更換電池。

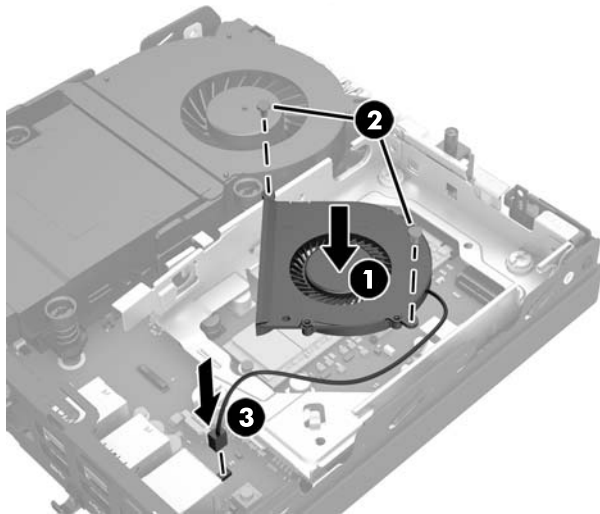
15. 將電池從電池座拿起。



16. 將替換電池放入正確位置，正極面向上。電池座自動把電池固定在正確位置。
17. 把硬碟機機架放入機座 (1)。
18. 按下罩蓋感應器推入正確位置 (2)。
19. 用三顆螺絲將硬碟機機架固定在機座上(3)。

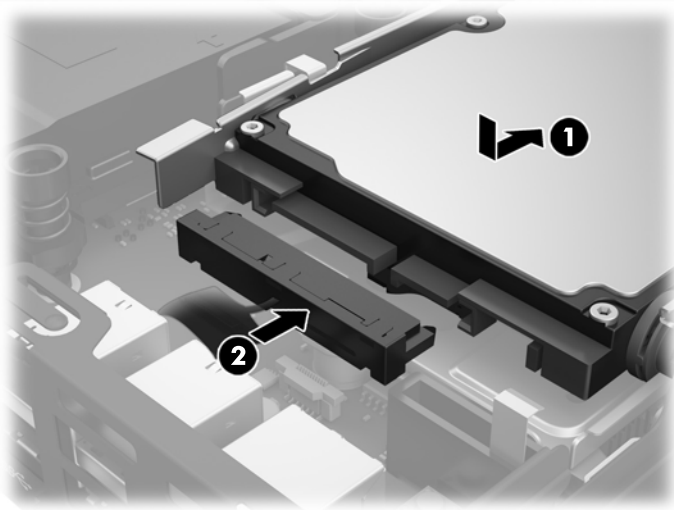


20. 如果您的機型是 **EliteDesk 800**，請裝上硬碟機下的次要風扇。
  - a. 將風扇放至硬碟機機架裡的正確位置 (1)。
  - b. 鎖緊將風扇固定在機座上的兩顆螺絲 (2)。
  - c. 將風扇插頭連接至系統主機板 (3)。



21. 將硬碟機導引螺絲與硬碟機機架上的插槽對齊，把硬碟機往下壓入機架，然後向前推直到停止並鎖入定位為止 (1)。

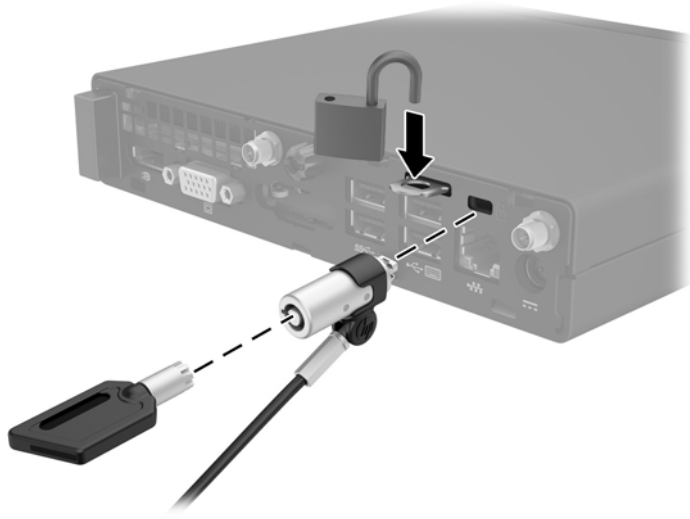
22. 連接硬碟機電源與資料排線 (2)到硬碟機。



23. 裝回電腦存取面板。
24. 如果電腦原本是在機座上，請將機座裝回。
25. 連接 AC 電源線並開啟電腦。
26. 將任何在拆下電腦存取面板時鬆開的安全性裝置鎖定。
27. 使用「電腦設定 (Computer Setup)」來重新設定日期、時間、密碼以及其他特殊的系統設定。

## 安裝安全鎖

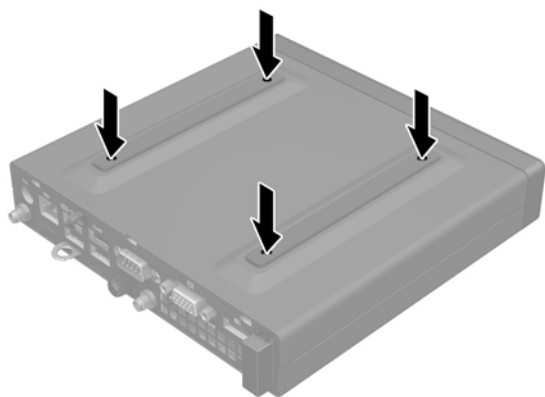
以下顯示的纜線鎖及掛鎖可以用來固定電腦。




## 將電腦連接至安裝固定物

電腦可連接在牆壁、旋臂桿或其他安裝固定座。

 **附註：**此裝置應由 **UL** 或 **CSA** 列出的牆式固定托架提供支援。



1. 如果電腦放在支架上，將電腦從支架拆下，並將電腦放平。
2. 若要將電腦連接到旋臂桿（另行販售），請將四顆螺絲穿過旋臂桿板上的孔洞，並插入電腦上的安裝孔。

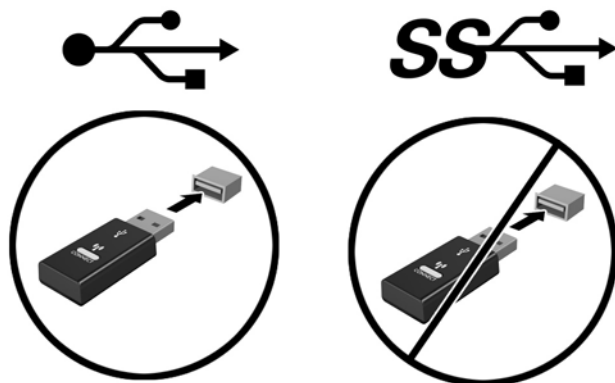
 **注意：**此電腦支援 **VESA** 工業標準 **100** 公釐安裝孔。若要將協力廠商的安裝解決方案連接到電腦，請使用解決方案提供的螺絲。請務必確認製造商的安裝解決方案符合 **VESA** 標準，並可以支撐電腦的重量。為達到最佳效能，很重要的是使用電腦隨附的電源與其他纜線。

若要將電腦連接到其他壁掛固定座，請依照壁掛固定座隨附的指示進行安裝，以確保安全連接電腦。

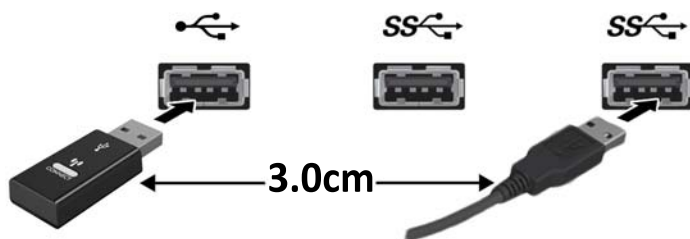
## 同步化無線鍵盤或滑鼠（選購）

根據原廠設定，會同步滑鼠和鍵盤。若無法運作，請將電池取出再重新放入。如果滑鼠和鍵盤仍無法同步處理，請依照此步驟操作以手動重新同步配對。

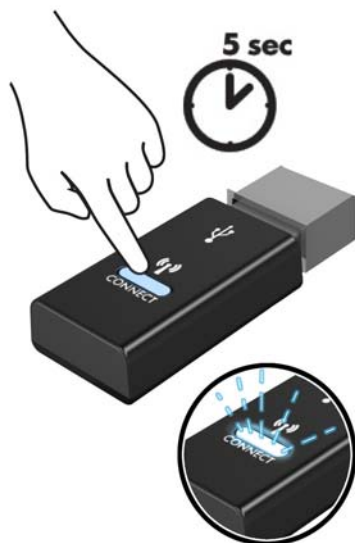
1.



2.

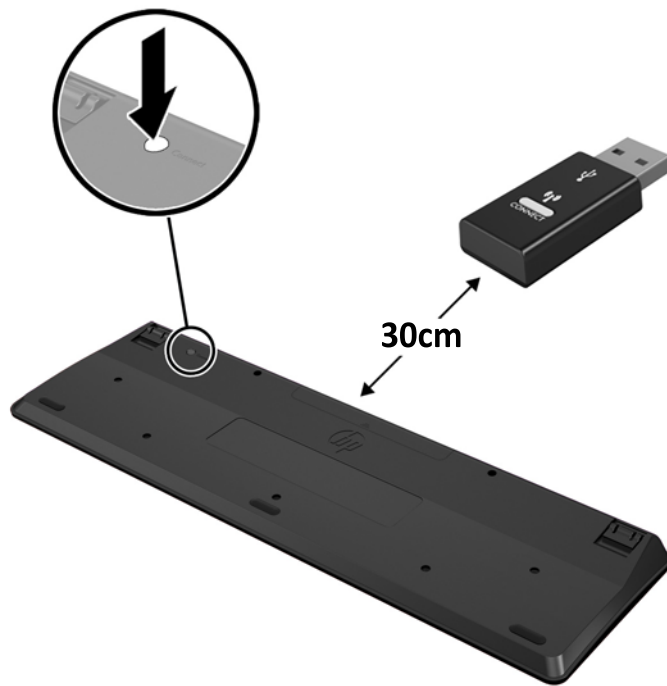


3.






4.



5.



 **附註：** 如果滑鼠和鍵盤仍無法運作，請接著將電池取出再重新放入。如果滑鼠和鍵盤仍無法同步處理，請接著再次同步鍵盤和滑鼠。

# A 靜電放電

從手指或其他導體所釋放的靜電會損害主機板或其他對靜電敏感的裝置。這種損害會縮短裝置原本的使用壽命。

## 預防靜電破壞

為了避免靜電損害，請遵守下列預防措施：

- 使用防靜電的容器運送與存放產品，避免用手接觸。
- 將對靜電有反應的零件裝在容器裡，直到抵達不受靜電影響的工作區域再取出。
- 將零件從容器取出前，先將容器放在接地的平面。
- 避免碰到針腳、導線或電路。
- 當碰觸對靜電有反應的元件或組件時，請確實接地。

## 接地方法

接地的方法有多種，請在處理或安裝對靜電有反應的零件時，使用下列一或多個方法：

- 使用防靜電腕套，透過接地線連接到接地的工作區或電腦機箱。防靜電腕套是一種彈性塑膠手環，上面的接地線有 1 百萬歐姆  $\pm 10\%$  的電阻。為了提供適當的接地效果，請配戴大小適中的腕帶。
- 請在需要站立的工作環境裡使用腳跟套、腳趾套、或鞋套。當站在導電性地板或地毯上時，將雙腳套上環套。
- 使用導電場維修工具。
- 使用附有摺疊式除靜電工作地毯的攜帶式維修套件。

如果您沒有上述建議的適當接地配備，請聯絡 HP 授權代理商、經銷商或服務供應商。

---

 **附註：**如需靜電的相關資訊，請聯絡 HP 授權代理商、經銷商或服務供應商。

---

# B 電腦操作準則、例行電腦維護與搬運前準備工作

## 電腦操作準則與例行維護

依據下列準則正確安裝及維護電腦與顯示器：


- 讓電腦遠離濕氣過重、陽光直射、過熱或過冷的場所。
- 在堅固、水平的表面上操作電腦。在電腦所有的通風口側和顯示器上，保留 **10.2 公分（4 英吋）** 的空間，以讓空氣流通。
- 請勿堵塞所有通風孔或進氣孔，妨礙空氣流入電腦。請勿架起鍵盤直接朝電腦正面放置，因為這樣也會阻礙空氣流通。
- 請勿在拆開存取面板或任何擴充卡插槽蓋後使用電腦。
- 請勿將電腦堆疊起來，或讓電腦彼此靠得太近，否則容易吸入其他電腦再循環或預熱的空氣。
- 如果電腦是在個別的機櫃中運作，機櫃上必須有進氣孔和通風孔，而且上述的操作準則也適用。
- 請勿讓液體濺到電腦和鍵盤。
- 請勿使用任何材質的物品蓋住顯示器上的通風孔。
- 安裝或啟用作業系統或其他軟體的電源管理功能，包括睡眠狀態。
- 進行下列操作前，請先將電腦關機：
  - 如有需要擦拭電腦外部時，請使用沾濕的軟布。使用清潔產品可能會使電腦褪色甚至掉漆。
  - 偶爾清潔電腦所有通風孔側面的通風孔。絨毛、灰塵和其他異物會堵塞通風孔，導致氣流受阻。

## 搬運前準備工作

準備搬運電腦時，請依循下列建議：

1. 將硬碟機檔案備份到外接式儲存裝置。請確定備份媒體在存放時或搬運途中，不會暴露在電子或磁性脈衝下。


---

 **附註：**硬碟機在系統電源關閉時會自動鎖定。

---

2. 拆下並妥善收存所有的抽取式媒體。
3. 關機並關閉外接式裝置。
4. 先從 AC 插座拔除 AC 電源線，然後才從電腦拔除電源線。
5. 切斷系統組件、外接式裝置和電源間的連線，然後切斷與電腦的連線。

---

 **附註：**確定所有介面卡都安插妥當並固定在介面卡插槽後，再搬動電腦。

---

6. 將系統組件和外接式裝置裝入原本的包裝盒，或是材質足以保護的類似容器。

# 索引

## S

### SODIMM

- 安裝 14, 35
- 取出 14, 35
- 規格 13

## V

- VESA 安裝孔 41

## W

### WLAN 模組

- 安裝 25
- 取出 25

## 五畫

### 外接式天線

- 安裝 30

### 正面面板元件

- EliteDesk 705 3
- EliteDesk 800 2
- ProDesk 400 4
- ProDesk 600 2

## 六畫

### 同步化無線鍵盤和滑鼠 42

### 存取面板

- 更換 11
- 移除 10

### 安全鎖

- 安裝 40

### 安裝

- SODIMM 14, 35
- WLAN 模組 25
- 外接式天線 30
- 安全鎖 40
- 固態硬碟 20
- 記憶體 13
- 硬碟機 18
- 電池 35

### 電腦存取面板 11

### 鎖 40

### 安裝準則 8

### 安裝電腦 41

## 七畫

### 序號位置 7

### 更換電池 35

## 八畫

### 取出

#### SODIMM 14, 35

#### WLAN 模組 25

#### 固態硬碟 20

#### 硬碟機 18

### 固態硬碟

#### 安裝 20

#### 取出 20

### 拆下

#### 電池 35

### 拆卸

#### 電腦存取面板 10

### 直立型電腦轉換 12

## 九畫

### 後面面板元件

#### EliteDesk 705 5

#### EliteDesk 800 5

#### ProDesk 600 5

### 背面面板元件

#### ProDesk 400 6

## 十畫

### 記憶體

#### SODIMM 規格 13

#### 安裝 13

#### 規格 13

#### 最大 13

### 插入插槽 14

### 插槽 13

## 十一畫

### 產品 ID 位置 7

### 規格，記憶體 13

### 通風準則 45

## 十二畫

### 硬碟機

#### 安裝 18

#### 取出 18

## 十三畫

### 搬運前準備工作 46

### 滑鼠

#### 同步化無線 42

### 電源線連接 9

### 電腦操作準則 45

## 十七畫

### 鍵盤

#### 同步化無線 42

## 十八畫

### 鎖

#### 安裝 40

## 二十畫

### 釋放靜電，預防損害 44