



하드웨어 참조 설명서

HP EliteDesk 800 G2 데스크탑 미니
HP EliteDesk 705 G2 데스크탑 미니
HP ProDesk 600 G2 데스크탑 미니
HP ProDesk 400 G2 데스크탑 미니

© Copyright 2015 Hewlett-Packard Development Company, L.P.

Microsoft 및 Windows 는 미국 및 기타 국가에서 Microsoft Corporation 의 등록 상표 또는 상표입니다.

본 문서에 포함된 내용은 사전 통지 없이 변경될 수 있습니다. HP 제품 및 서비스의 유일한 보증은 해당 제품 및 서비스와 함께 제공되는 명시된 보증서에 진술되어 있습니다. 본 문서의 어떠한 내용도 추가 보증을 구성하는 것으로 해석될 수 없습니다. HP 는 본 문서에 포함된 기술상 또는 편집상의 오류나 누락에 대해 책임지지 않습니다.

초판: 2015 년 7 월

문서 일련 번호: 822839-AD1

제품 관련 고지 사항

본 설명서에서는 대부분의 모델에 공통되는 기능을 설명합니다. 컴퓨터 모델에 따라 일부 기능이 지원되지 않을 수 있습니다.

일부 Windows® 8 버전에서는 특정 기능을 사용할 수 없습니다. Windows 8 의 모든 기능을 활용하려면 이 컴퓨터에 업그레이드된 또는 별도로 구매한 하드웨어, 드라이버 및/또는 소프트웨어가 필요할 수 있습니다. 자세한 내용은 <http://www.microsoft.com> 을 참조하십시오.

이 컴퓨터에서 Windows 7 소프트웨어를 설치하고 Windows 7 의 모든 기능 혜택을 누리기 위해서는 업그레이드 및/또는 하드웨어 및/또는 DVD 드라이브의 별도 구매가 필요할 수 있습니다. 자세한 내용은 <http://windows.microsoft.com/en-us/windows7/get-know-windows-7> 을 참조하십시오.




소프트웨어 약관

이 컴퓨터에 사전 설치된 소프트웨어 제품을 설치, 복사, 다운로드 또는 사용할 경우 HP EULA(최종 사용자 사용권 계약) 약관에 동의하는 것을 의미합니다. 본 사용권 약관에 동의하지 않는 경우에는 사용하지 않은 상태의 제품(하드웨어 및 소프트웨어)을 14 일 이내에 반품하여 구입처의 환불 정책에 따라 환불 받을 수 있습니다.

컴퓨터 환불 요청에 대한 자세한 내용은 해당 판매업체 담당자에게 문의하십시오.

본 설명서 정보

이 안내서에는 HP 데스크탑 미니 비즈니스 PC의 업그레이드에 필요한 기본적인 정보가 있습니다.

-
-  **경고!** 지시 사항을 따르지 않으면 부상을 당하거나 생명을 잃을 수 있습니다.
 -  **주의:** 지시 사항을 따르지 않으면 장비가 손상되거나 정보가 유실될 수 있습니다.
 -  **참고:** 이런 텍스트는 중요한 추가 정보를 제공합니다.
-

목차


1 제품 기능	1
표준 구성 기능	1
전면 패널 구성 요소(EliteDesk 800 및 ProDesk 600)	2
전면 패널 구성 요소(EliteDesk 705)	3
전면 패널 구성 요소(ProDesk 400)	4
뒷면 패널 구성 요소(EliteDesk 800, EliteDesk 705 및 ProDesk 600)	5
뒷면 패널 부품(ProDesk 400)	6
일련 번호 위치	7
2 하드웨어 업그레이드	8
서비스 기능	8
경고 및 주의	8
AC 전원 코드 연결	9
컴퓨터 액세스 패널 분리	10
컴퓨터 액세스 패널 교체	11
데스크톱에서 타워 구성으로 변경	12
추가 메모리 설치	13
SODIMM	13
SODIMM 사양	13
SODIMM 소켓 설치	14
SODIMM 설치	15
하드 디스크 드라이브(HDD) 분리 및 재장착	18
M.2 PCIe 솔리드 스테이트 드라이브(SSD) 교체	20
WLAN 모듈 교체	25
외부 안테나 설치	30
배터리 교체	35
보안 잠금 장치 설치	39
장착 고정대에 컴퓨터 장착	40
선택 사항인 무선 키보드 또는 마우스 동기화	41

부록 A 정전기 방전	43
정전기 손상 방지	43
접지 방법	43
부록 B 컴퓨터 작동 지침, 일반 관리 및 운반 준비	44
컴퓨터 작동 지침 및 일반 관리	44
운반 준비	45
색인	46

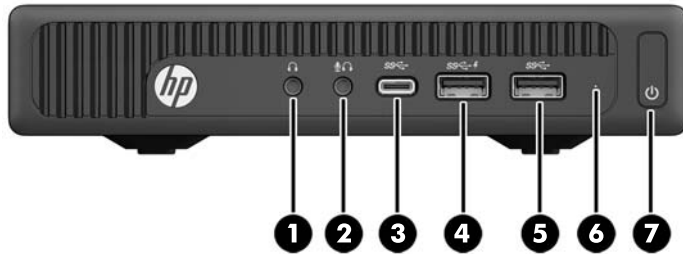
1 제품 기능


표준 구성 기능







부품은 모델에 따라 다릅니다. 컴퓨터에 설치된 모든 하드웨어와 소프트웨어 목록을 보려면 진단 유틸리티를 실행하십시오(일부 모델에만 포함).

 **참고:** 이 컴퓨터 모델은 타워 방향 또는 데스크톱 방향으로 사용할 수 있습니다. 타워 받침대는 별도로 판매됩니다.

전면 패널 구성 요소(EliteDesk 800 및 ProDesk 600)



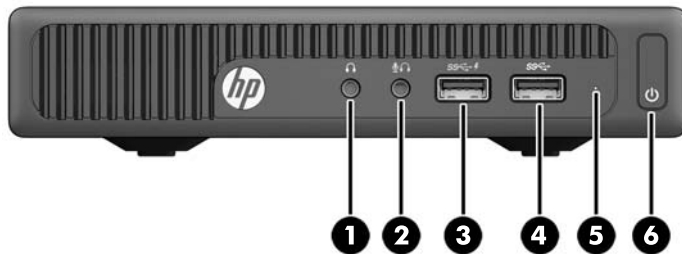
 **참고:** 사용 중인 컴퓨터 모델은 이 섹션의 그림과 약간 다를 수 있습니다.


1	 헤드폰 연결단자	5	 USB 3.0 포트
2	 마이크 또는 헤드폰 커넥터(소프트웨어로 선택 가능하며 기본 모드는 마이크임)	6	HDD 작동 LED
3	 USB 3.0 C 형 포트	7	 이중 상태 전원 버튼
4	 USB 3.0 포트 - 충전용		






참고: USB 3.0 포트 - 충전용은 스마트 폰 같은 장치를 충전할 수 있는 전류도 제공합니다. 시스템이 꺼져 있더라도 AC 전원 코드가 시스템에 연결되어 있으면 충전 전류를 이용할 수 있습니다.

참고: 전원을 켜면 전원 표시등에 흰색 불이 들어옵니다. 전원 표시등에 빨간색 불이 깜박이면 컴퓨터에 문제가 있는 것이며 여기에 진단 코드도 함께 표시됩니다. 코드의 의미는 *유지 보수 및 서비스 안내서*를 참조하십시오.

전면 패널 구성 요소(EliteDesk 705)



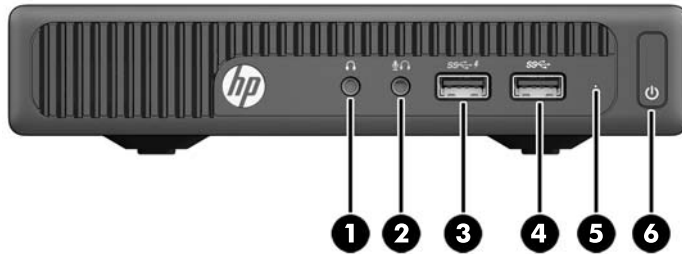
 **참고:** 사용 중인 컴퓨터 모델은 이 섹션의 그림과 약간 다를 수 있습니다.


1	 헤드폰 연결단자	4	 USB 3.0 포트
2	 마이크 커넥터	5	HDD 작동 LED
3	 USB 3.0 포트 - 충전용	6	 이중 상태 전원 버튼






참고: USB 3.0 포트 - 충전용은 스마트폰 같은 장치를 충전할 수 있는 전류도 제공합니다. 시스템이 꺼져 있더라도 AC 전원 코드가 시스템에 연결되어 있으면 충전 전류를 이용할 수 있습니다.

참고: 전원을 켜면 전원 표시등에 흰색 불이 들어옵니다. 전원 표시등에 빨간색 불이 깜박이면 컴퓨터에 문제가 있는 것이며 여기에 진단 코드도 함께 표시됩니다. 코드의 의미는 *유지 보수 및 서비스 안내서*를 참조하십시오.

전면 패널 구성 요소(ProDesk 400)



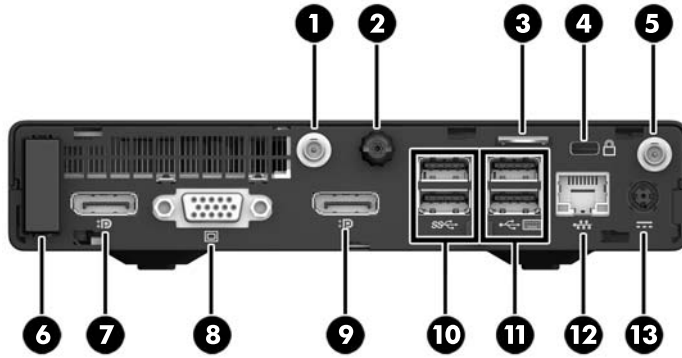
 **참고:** 사용 중인 컴퓨터 모델은 이 섹션의 그림과 약간 다를 수 있습니다.

1	 헤드폰 연결단자	4	 USB 3.0 포트
2	 마이크 커넥터	5	HDD 작동 LED
3	 USB 3.0 포트 - 충전용	6	 이중 상태 전원 버튼




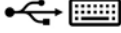
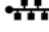


참고: USB 3.0 포트 - 충전용은 스마트폰 같은 장치를 충전할 수 있는 전류도 제공합니다. 시스템이 꺼져 있더라도 AC 전원 코드가 시스템에 연결되어 있으면 충전 전류를 이용할 수 있습니다.

참고: 전원을 켜면 전원 표시등에 흰색 불이 들어옵니다. 전원 표시등에 빨간색 불이 깜박이면 컴퓨터에 문제가 있는 것이며 여기에 진단 코드도 함께 표시됩니다. 코드의 의미는 *유지 보수 및 서비스 안내서*를 참조하십시오.


뒷면 패널 구성 요소(EliteDesk 800, EliteDesk 705 및 ProDesk 600)

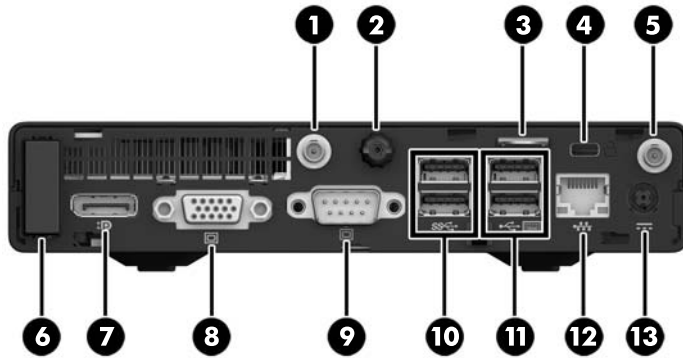


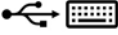
참고: 사용 중인 컴퓨터 모델은 이 섹션의 그림과 약간 다를 수 있습니다.

1	외부 안테나 커넥터	8		VGA 모니터 연결단자
2	손가락 나사	9		DisplayPort(기본, 표시됨), HDMI 또는 직렬 커넥터
3	자물쇠 루프	10		USB 3.0 포트(2 개)(파란색)
4	 케이블 고정 슬롯	11		USB 2.0 커넥터(2 개)(검은색)
5	외부 안테나 커넥터	12		RJ-45 네트워크 연결단자
6	안테나 덮개	13		전원 커넥터
7	 DisplayPort 모니터 커넥터			

뒷면 패널 부품(ProDesk 400)

 **참고:** 사용 중인 컴퓨터 모델은 이 섹션의 그림과 약간 다를 수 있습니다.



1	외부 안테나 커넥터	8	 VGA 모니터 연결단자
2	손가락 나사	9	 직렬 포트
3	자물쇠 루프	10	 USB 3.0 포트(2 개)(파란색)
4	 케이블 고정 슬롯	11	 USB 2.0 커넥터(2 개)(검은색)
5	외부 안테나 커넥터	12	 RJ-45 네트워크 연결단자
6	안테나 덮개	13	 전원 커넥터
7	 DisplayPort 모니터 커넥터		

일련 번호 위치

각 컴퓨터의 외부에 고유 일련 번호 및 제품 ID 번호가 표시되어 있습니다. 이 번호를 기록해 놓았다가 고객 서비스 센터에 문의할 때 사용하십시오.



2 하드웨어 업그레이드

서비스 기능

이 컴퓨터에는 업그레이드와 서비스를 보다 쉽게 수행할 수 있는 기능이 있습니다. 이 장에 설명된 대부분의 설치 과정은 특정 도구가 필요하지 않습니다.

경고 및 주의

업그레이드를 수행하기 전에 본 설명서의 해당 지침, 주의 사항 및 경고를 주의 깊게 읽으십시오.

⚠ 경고! 감전이나 뜨거운 표면, 화재로 인한 부상의 위험이 있으므로 다음에 주의하십시오.

AC 콘센트에서 AC 전원 코드를 분리하고 내부 시스템 구성 요소를 건드리기 전에 충분히 냉각시킵니다.

네트워크 인터페이스 컨트롤러(NIC) 소켓에 통신 또는 전화 커넥터를 연결하지 마십시오.

AC 전원 코드 접지 플러그를 비활성화시키지 마십시오. 접지 플러그는 중요한 안전 장치입니다.

언제든지 쉽게 손에 닿을 수 있는 접지된 AC 콘센트에 AC 전원 코드를 꽂으십시오.

심각한 부상의 위험을 줄이려면 *안전 및 편의에 관한 설명서*를 읽어 보십시오. 이 설명서에는 올바른 워크스테이션 설치, 컴퓨터 사용자의 올바른 자세, 건강 및 작업 습관에 대한 설명이 나와 있으며 중요한 전기 및 기계적 안전 정보도 들어 있습니다. 본 가이드는 웹 <http://www.hp.com/ergo>에 있습니다.

⚠ 경고! 충전된 이동용 부품이 들어있습니다.

인클로저를 제거하기 전에 장치의 전원 연결을 해제하십시오.

장치에 전원을 다시 연결하기 전에 인클로저를 다시 조립하고 고정하십시오.

⚠ 주의: 정전기는 컴퓨터나 장비(선택 사양)의 전자 부품을 손상시킬 수 있습니다. 아래 절차를 시작하기 전에 접지된 금속 물체를 손으로 잠깐 만져서 정전기를 미리 방전하십시오. 자세한 정보는 [43페이지의 정전기 방전](#)을 참조하십시오.

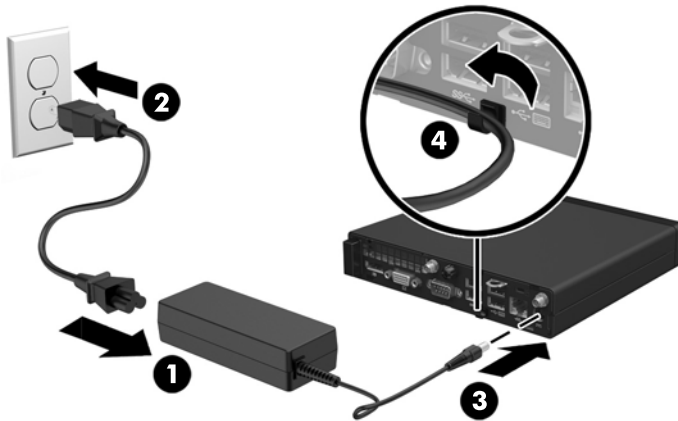
워크스테이션을 AC 전원 공급원에 연결하는 경우에는 시스템 보드에 항상 전압이 흐릅니다. 내부 구성 요소의 손상을 방지하려면 컴퓨터를 열기 전에 전원 공급원에서 AC 전원 코드를 분리해야 합니다.

📖 참고: 해당 컴퓨터는 이 장의 그림과 약간 다를 수 있습니다.

AC 전원 코드 연결

AC 어댑터를 연결하는 경우, 전원 코드가 컴퓨터에서 저절로 빠지지 않게 하려면 아래의 단계를 수행합니다.

1. AC 전원 코드의 암컷 끝을 AC 어댑터에 연결합니다(1).
2. AC 전원 코드의 다른 쪽 끝을 AC 콘센트에 꽂습니다(2).
3. AC 어댑터 코드의 둥근 끝을 컴퓨터의 뒷면의 전원 커넥터에 연결합니다(3).
4. AC 어댑터 코드 코드가 컴퓨터에서 분리되지 않도록 하려면 AC 어댑터 코드를 리테이너 클립으로 고정시킵니다(4).



⚠ 주의: 리테이너 클립으로 AC 어댑터를 고정하지 않으면 어댑터 코드가 빠져 데이터가 손실될 수 있습니다.

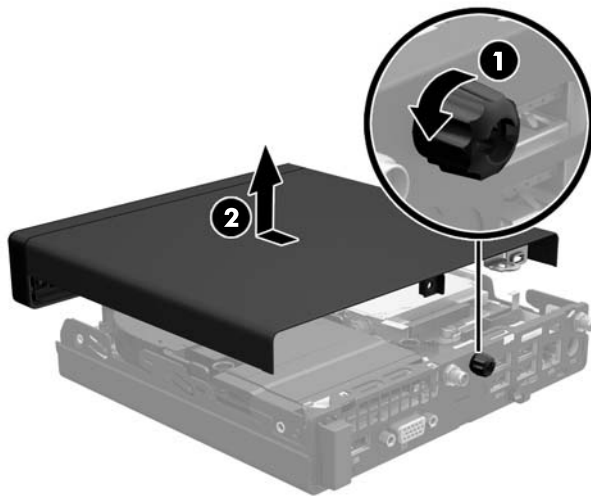
컴퓨터 액세스 패널 분리

내부 부품에 액세스하려면 액세스 패널을 분리해야 합니다.

1. 컴퓨터를 열지 못하게 하는 모든 보안 장치를 제거/분리합니다.
2. 컴퓨터에서 모든 이동식 미디어(예: **USB** 플래시 드라이브)를 분리합니다.
3. 운영 체제에 따라 컴퓨터를 적절히 종료한 후 모든 외부 장치의 전원을 끕니다.
4. **AC** 콘센트에서 **AC** 전원 코드를 분리한 후 외부 장치를 모두 분리합니다.

⚠ 주의: 전원이 켜져 있는지와 관계 없이 시스템이 활성 **AC** 콘센트에 연결되어 있는 한 항상 전압이 시스템 보드에 흐릅니다. 컴퓨터의 내부 구성 요소의 손상을 방지하려면 **AC** 전원 코드를 분리해야 합니다.

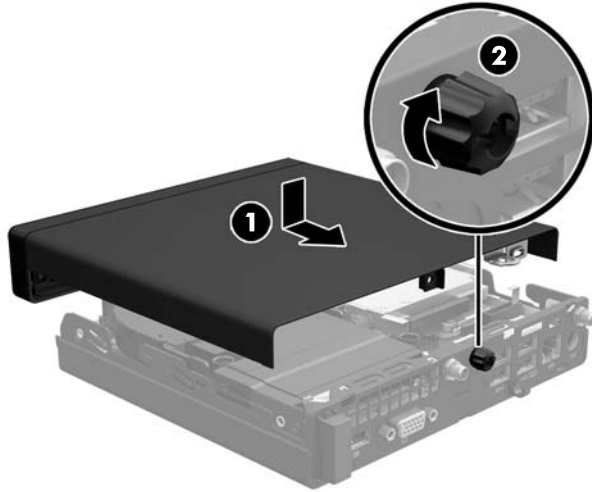
5. 컴퓨터가 받침대에 장착되어 있으면 받침대에서 컴퓨터를 분리하고 컴퓨터를 눕힙니다.
6. 컴퓨터의 뒷면에 있는 손가락 나사를 풀니다(1).
7. 패널을 앞쪽으로 민 후 들어 올려 컴퓨터에서 빼냅니다(2).




📖 참고: 사용 중인 컴퓨터 모델은 이 섹션의 그림과 약간 다를 수 있습니다.

컴퓨터 액세스 패널 교체

1. 패널을 컴퓨터 위에 놓고 다시 밀어 넣습니다(1).
2. 손가락 나사를 조여(2) 패널을 제자리에 고정시킵니다.



 **참고:** 사용 중인 컴퓨터 모델은 이 섹션의 그림과 약간 다를 수 있습니다.

데스크톱에서 타워 구성으로 변경

HP 에서 선택 사양으로 구입 가능한 타워 받침대를 사용하여 컴퓨터를 타워 방향으로 사용할 수 있습니다.

1. 컴퓨터를 열지 못하게 하는 모든 보안 장치를 제거/분리합니다.
2. 컴퓨터에서 모든 이동식 미디어(예: **USB** 플래시 드라이브)를 분리합니다.
3. 운영체제에 따라 컴퓨터를 적절히 종료한 후 모든 외부 장치의 전원을 끕니다.
4. **AC** 콘센트에서 **AC** 전원 코드를 분리한 후 외부 장치를 모두 분리합니다.

⚠ 주의: 전원이 켜져 있는지와 관계 없이 시스템이 활성 **AC** 콘센트에 연결되어 있는 한 항상 전압이 시스템 보드에 흐릅니다. 컴퓨터의 내부 구성 요소의 손상을 방지하려면 **AC** 전원 코드를 분리해야 합니다.

5. 컴퓨터를 돌려 오른쪽 면이 위쪽을 향하도록 하여 컴퓨터를 선택 사양인 받침대에 놓습니다.



📖 참고: 타워 구성 시 컴퓨터를 안전하게 고정시키려면 선택 사양인 타워 받침대를 사용하는 것이 좋습니다.

6. **AC** 전원 코드와 모든 외부 장치를 다시 연결하고 컴퓨터의 전원을 켭니다.

📖 참고: 컴퓨터 주변에 최소 **10.2cm** 정도 공간을 남기고 장애물 없이 설치해야 합니다.

7. 액세스 패널을 분리할 때 풀어 놓은 보안 장치를 잠급니다.

추가 메모리 설치

컴퓨터에는 SODIMM(Small Outline Dual Inline Memory Module) 메모리 모듈이 달려 있습니다.

SODIMM

시스템 보드의 메모리 소켓에 산업 표준 SODIMM 을 2 개까지 설치할 수 있습니다. 이들 메모리 소켓들에는 적어도 하나의 SODIMM 이 사전 설치되어 있습니다. 최대 메모리 지원을 위해 시스템 보드에 최대 32GB(EliteDesk 800 및 ProDesk 600) 또는 16GB(EliteDesk 705 및 ProDesk 400)의 메모리를 설치할 수 있습니다.

SODIMM 사양

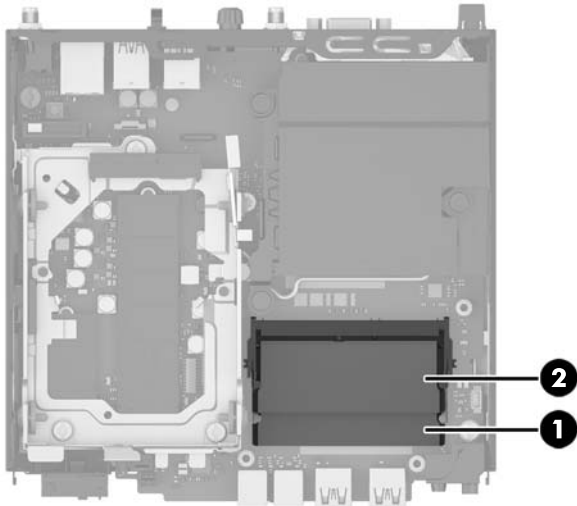
올바른 시스템 작동을 위해 SODIMM 은 다음 요건을 충족해야 합니다.

	EliteDesk 800 및 ProDesk 600	EliteDesk 705	ProDesk 400
SODIMM	1.2 볼트 DDR4 SDRAM DIMM	1.5 볼트 DDR3-SDRAM DIMM 또는 1.35 볼트 DDR3L-SDRAM (저전력) DIMM	1.2 볼트 DDR4 SDRAM DIMM
적합성	버퍼링되지 않은 비 ECC PC4-17000 DDR4-2133 MHz-호환	버퍼링되지 않은 비 ECC PC3-12800 DDR3/DDR3L-1600 MHz-호환	버퍼링되지 않은 비 ECC PC4-17000 DDR4-2133 MHz-호환
핀	JEDEC(국제 전자 장치 기술 협회) 의무 사양 포함 산업 표준 288 핀	JEDEC(국제 전자 장치 기술 협회) 의무 사양 포함 산업 표준 240 핀	JEDEC(국제 전자 장치 기술 협회) 의무 사양 포함 산업 표준 288 핀
지원	CAS 지연 시간 15 DDR4 2133 MHz(15-15-15 타이밍) 지원	CAS 지연 시간 11 DDR3/DDR3L 1600 MHz (11-11-11 타이밍) 지원	CAS 지연 시간 15 DDR4 2133 MHz(15-15-15 타이밍) 지원
슬롯	2	2	2
최대 메모리	32GB	16GB	32GB
지원됨	512Mb, 1Gb 및 2Gb 비 ECC 메모리 기술 단면 및 양면 DIMM		
참고	지원되지 않는 DIMM 메모리를 설치한 경우 시스템이 제대로 작동하지 않습니다. x8 및 x16 DDR 장치로 구성된 DIMM 은 지원됩니다. x4 SDRAM 으로 구성된 DIMM 은 지원되지 않습니다.		

HP 는 해당 컴퓨터를 위한 업그레이드 메모리를 제공하며 타사 메모리와의 호환성 문제 예방을 위해 이를 구입할 것을 권장합니다.

SODIMM 소켓 설치

시스템 보드에는 채널당 소켓 하나씩 두 개의 SODIMM 소켓이 있습니다. 소켓에는 DIMM1 및 DIMM3 레이블이 붙어 있습니다. DIMM1 소켓은 메모리 채널 B 에서 작동합니다. DIMM3 소켓은 메모리 채널 A 에서 작동합니다.



항목	설명	시스템 보드 레이블	소켓 색상
1	SODIMM1 소켓, 채널 B	DIMM1	검정색
2	SODIMM3 소켓, 채널 A	DIMM3	검은색

SODIMM 설치 방식에 따라 시스템은 자동으로 단일 채널 모드, 이중 채널 모드 또는 플렉스 모드로 작동됩니다.

- SODIMM 소켓이 하나의 채널에만 설치되어 있는 경우 시스템은 단일 채널 모드로 작동됩니다.
- 채널 A 에 있는 SODIMM 의 메모리 용량이 채널 B 에 있는 SODIMM 의 메모리 용량과 동일한 경우 시스템은 고성능 이중 채널 모드로 작동됩니다.
- 채널 A 에 있는 SODIMM 의 전체 메모리 용량이 채널 B 에 있는 SODIMM 의 전체 메모리 용량과 다를 경우 시스템은 플렉스 모드에서 작동합니다. 플렉스 모드에서는 메모리 용량이 적은 채널이 이중 채널에 할당된 총 메모리 용량을 나타내고 남은 용량이 단일 채널에 할당됩니다. 한 채널에 다른 채널보다 더 많은 용량의 메모리가 할당되는 경우 채널 A 에 더 큰 용량이 할당되어야 합니다.
- 어떤 모드에서나 시스템의 최대 작동 속도는 가장 느린 SODIMM 에 의해 결정됩니다.

SODIMM 설치

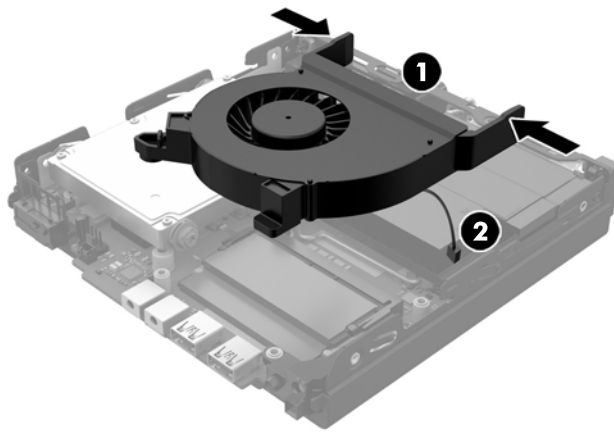
⚠ 주의: 메모리 모듈을 제거하기 전에는 AC 전원 코드를 분리하고 약 30 초 기다려 방전시켜야 합니다. 전원이 켜져 있는지와 관계 없이 시스템이 활성 AC 콘센트에 연결되어 있는 한 항상 전압이 시스템 보드에 흐릅니다. 전압이 흐르는 상태에서 메모리 모듈을 추가하거나 제거하는 경우 메모리 모듈 또는 시스템 보드에 복구할 수 없는 손상이 발생할 수 있습니다.

메모리 모듈 소켓은 금으로 도금되어 있습니다. 메모리를 업그레이드할 경우 금으로 도금된 메모리 모듈을 사용하여 서로 호환되지 않는 금속의 접촉으로 인한 부식 및 산화를 방지하는 것이 좋습니다.

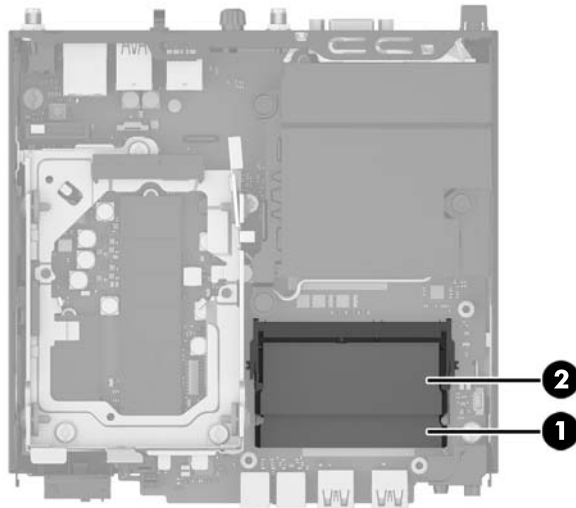
정전기는 컴퓨터나 카드(선택 사양)의 전자 부품을 손상시킬 수 있습니다. 아래 절차를 시작하기 전에 접지된 금속 물체를 손으로 잠깐 만져서 정전기를 미리 방전하십시오. 자세한 내용은 [43페이지의 정전기 방전](#)을 참조하십시오.

메모리 모듈을 다루는 경우 접촉 부분을 만지지 마십시오. 접촉 부분을 만지면 모듈이 손상될 수 있습니다.

1. 컴퓨터를 열지 못하게 하는 모든 보안 장치를 제거/분리합니다.
2. 컴퓨터에서 모든 이동식 미디어(예: USB 플래시 드라이브)를 분리합니다.
3. 운영체제에 따라 컴퓨터를 적절히 종료한 후 모든 외부 장치의 전원을 끕니다.
4. AC 콘센트에서 AC 전원 코드를 분리한 후 외부 장치를 모두 분리합니다.
5. 컴퓨터가 받침대에 장착되어 있으면 받침대에서 컴퓨터를 분리하고 컴퓨터를 눕힙니다.
6. 컴퓨터 액세스 패널을 분리합니다.
7. 팬 래치에 있는 두 개의 화살표 지점을 눌러(1) 팬을 분리합니다.
8. 팬 플러그를 시스템 보드에서 분리한 다음 팬을 들어 올려 새시에서 빼냅니다(2).

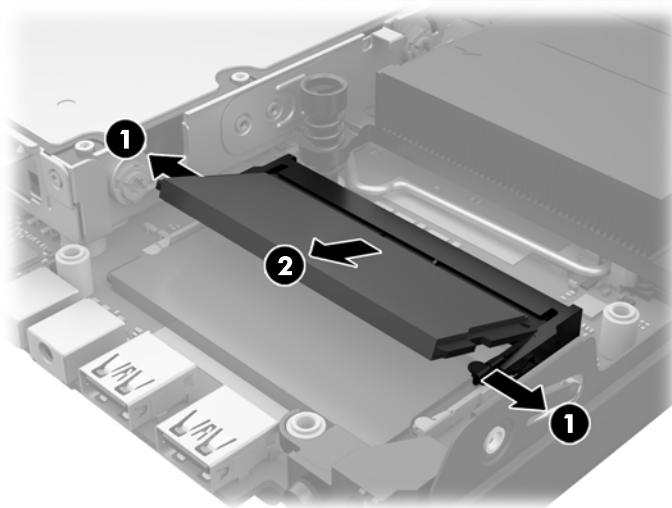


9. 시스템 보드에서 메모리 모듈을 찾습니다.

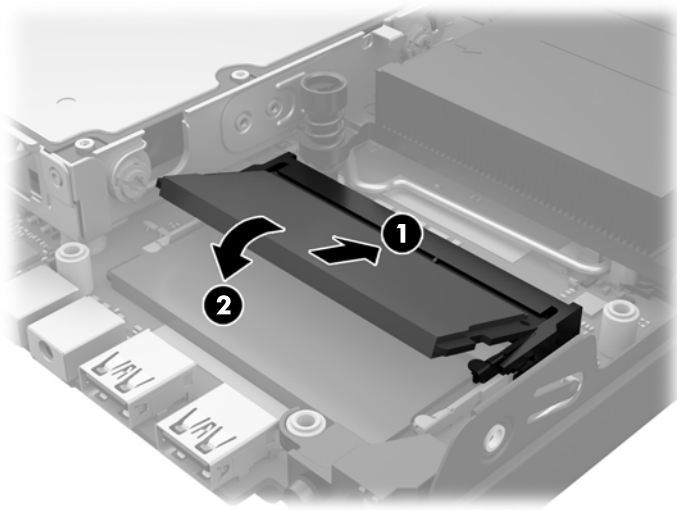


항목	설명	시스템 보드 레이블	소켓 색상
1	SODIMM1 소켓, 채널 B	DIMM1	검정색
2	SODIMM3 소켓, 채널 A	DIMM3	검은색

10. SODIMM 을 분리하려면 SODIMM 양 측면의 래치 2 개를 바깥쪽으로 누른 다음(1) 소켓에서 SODIMM 을 꺼냅니다(2).

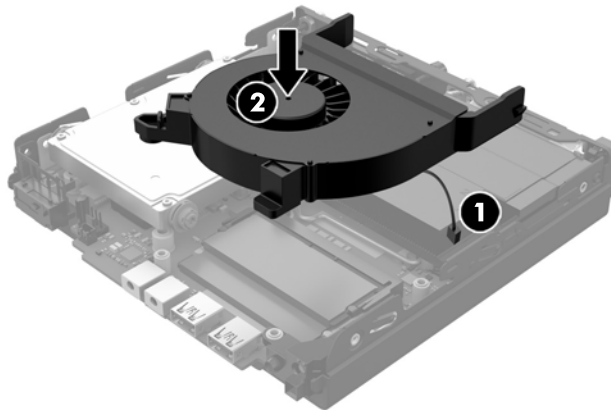


11. 새 SODIMM 을 약 30° 기울여 소켓에 밀어 넣은 후 (1) SODIMM 을 아래로 눌러 (2) 래치가 제자리에 고정되도록 합니다.




참고: 메모리 모듈은 한 가지 방식으로만 설치할 수 있습니다. 모듈의 홈을 메모리 소켓의 탭과 맞춥니다.

12. 팬 플러그를 시스템 보드에 연결합니다(1).
13. 팬을 제자리에 끼운 후 눌러서 래치가 걸리게 합니다(2).




14. 액세스 패널을 닫습니다.
15. 컴퓨터가 받침대에 장착되어 있었으면 받침대를 다시 장착합니다.
16. AC 전원 코드를 다시 연결하고 컴퓨터의 전원을 켭니다.
17. 컴퓨터 덮개 또는 액세스 패널을 분리할 때 풀어 놓은 보안 장치를 잠급니다.
- 컴퓨터를 다시 시작하면 추가 메모리가 자동으로 인식됩니다.

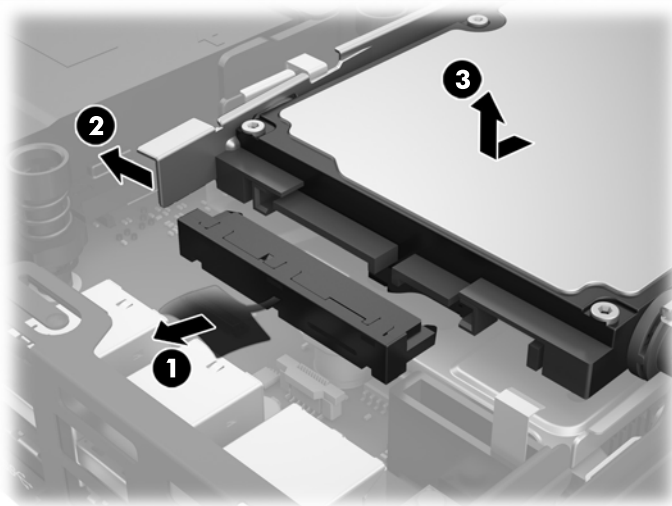
하드 디스크 드라이브(HDD) 분리 및 재장착

 **참고:** 이전 HDD 를 제거하기 전에 새 HDD 에 데이터를 전송할 수 있도록 이전 HDD 에서 데이터를 백업해야 합니다.

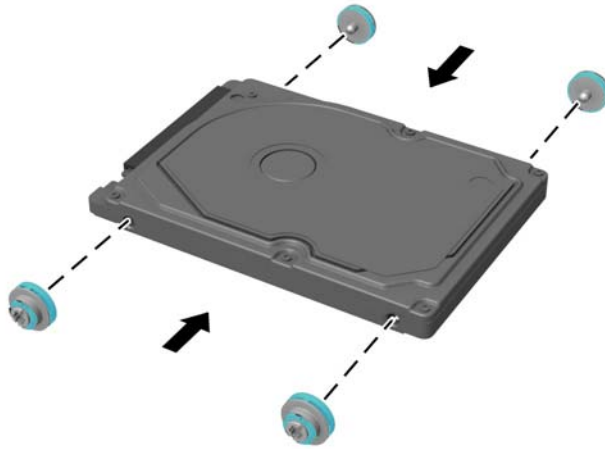
1. 컴퓨터를 열지 못하게 하는 모든 보안 장치를 제거/분리합니다.
2. 컴퓨터에서 모든 이동식 미디어(예: USB 플래시 드라이브)를 분리합니다.
3. 운영 체제에 따라 컴퓨터를 적절히 종료한 후 모든 외부 장치의 전원을 끕니다.
4. AC 콘센트에서 AC 전원 코드를 분리한 후 외부 장치를 모두 분리합니다.

 **주의:** 전원이 켜져 있는지와 관계 없이 시스템이 활성 AC 콘센트에 연결되어 있는 한 항상 전압이 시스템 보드에 흐릅니다. 컴퓨터의 내부 구성 요소의 손상을 방지하려면 AC 전원 코드를 분리해야 합니다.

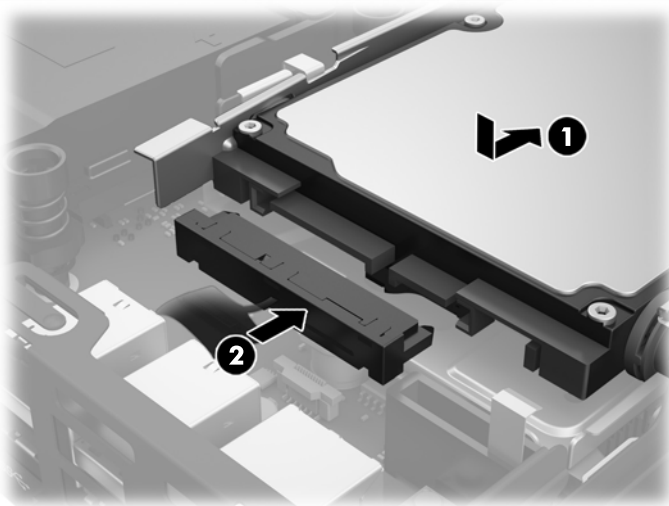
5. 컴퓨터가 받침대에 장착되어 있으면 받침대에서 컴퓨터를 분리합니다.
6. 컴퓨터 액세스 패널을 분리합니다.
7. 파란색 탭(1)을 당겨서 HDD 전원 및 데이터 케이블을 HDD 에서 분리합니다.
8. HDD 뒷면 옆에 있는 분리 레버를 잡아 당겨 HDD 에서 잡아 뺍니다(2). 분리 레버를 잡아 빼면서 드라이브가 멈출 때까지 밀어 넣은 다음 HDD 를 들어 올려 케이스 밖으로 빼냅니다(3).



9. HDD 를 설치하려면 은색 및 파란색 절연 장착 유도 나사를 이전 HDD 에서 새 HDD 로 옮겨야 합니다.



10. 유도 나사를 새시 드라이브 케이스에 있는 슬롯에 맞추고 HDD 를 케이스 안으로 누른 다음, 멈춰서 고정될 때까지 앞으로 밀니다(1).
11. HDD 전원 및 데이터 케이블을 HDD 에 연결합니다(2).



12. 액세스 패널을 닫습니다.
13. 컴퓨터가 받침대에 장착되어 있었으면 받침대를 다시 장착합니다.
14. AC 전원 코드를 다시 연결하고 컴퓨터의 전원을 켭니다.
15. 액세스 패널을 분리할 때 풀어 놓은 보안 장치를 잠급니다.

M.2 PCIe 솔리드 스테이트 드라이브(SSD) 교체

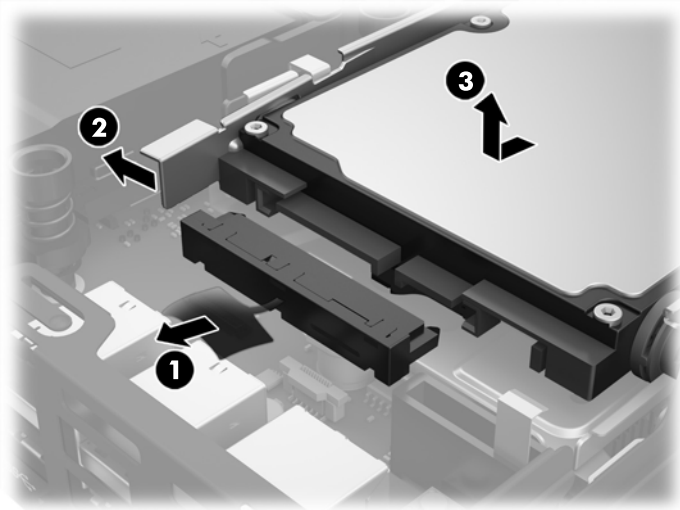
1. 컴퓨터를 열지 못하게 하는 모든 보안 장치를 제거/분리합니다.
2. 컴퓨터에서 모든 이동식 미디어(예: USB 플래시 드라이브)를 분리합니다.
3. 운영체제에 따라 컴퓨터를 적절히 종료한 후 모든 외부 장치의 전원을 끕니다.
4. AC 콘센트에서 AC 전원 코드를 분리한 후 외부 장치를 모두 분리합니다.

⚠ 주의: 전원이 켜져 있는지와 관계 없이 시스템이 활성 AC 콘센트에 연결되어 있는 한 항상 전압이 시스템 보드에 흐릅니다. 썬 클라이언트의 내부 구성 요소의 손상을 방지하려면 AC 전원 코드를 분리해야 합니다.

5. 컴퓨터가 받침대에 장착되어 있으면 받침대에서 컴퓨터를 분리하고 컴퓨터를 눕힙니다.
6. 컴퓨터 액세스 패널을 분리합니다.
7. 파란색 탭(1)을 당겨서 HDD 전원 및 데이터 케이블을 HDD 에서 분리합니다.

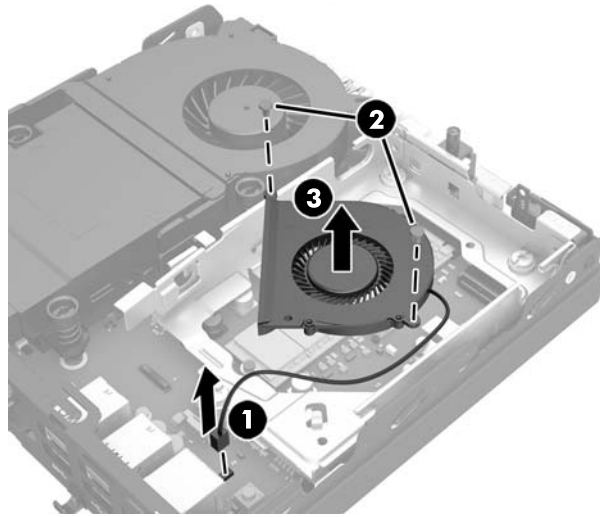
⚠ 경고! 뜨거운 표면으로 인한 부상의 위험이 있으므로 열이 식은 다음 내부 시스템 부품을 만지십시오.

8. HDD 의 뒷면 옆에 있는 분리 레버를 잡아서 바깥쪽으로 당깁니다(2).
9. 드라이브가 멈출 때까지 뒤로 민 다음 드라이브를 들어 올려 케이스에서 빼냅니다(3).

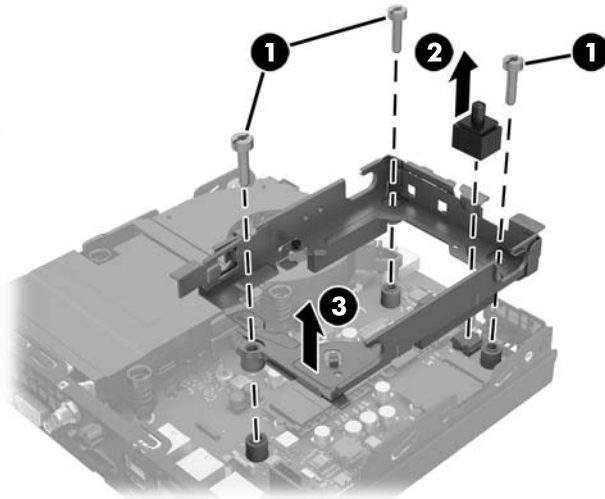


10. EliteDesk 800 모델의 경우 HDD 아래에 있는 보조 팬을 제거합니다.
 - a. 팬 플러그를 시스템 보드에서 분리합니다(1).
 - b. 보조 팬을 고정하는 두 개의 나사를 제거합니다(2).

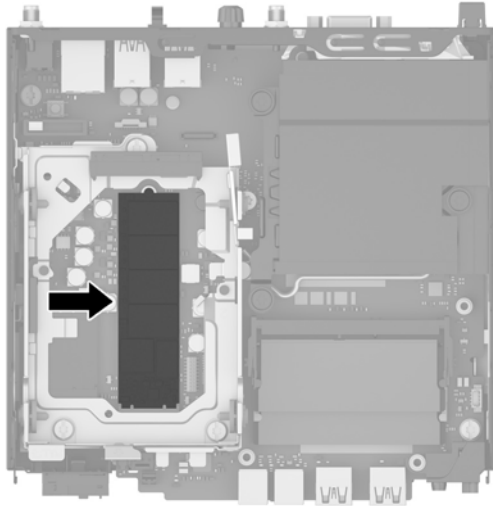
- c. 팬을 들어 올려 쉐시에서 빼냅니다(3).




11. HDD 케이지를 쉐시에 고정하는 3 개의 나사를 제거합니다(1).
12. 후드 센서를 잡아 당겨 HDD 케이지에서 빼냅니다(2).
13. HDD 케이지를 들어 올려 쉐시에서 빼냅니다(3).



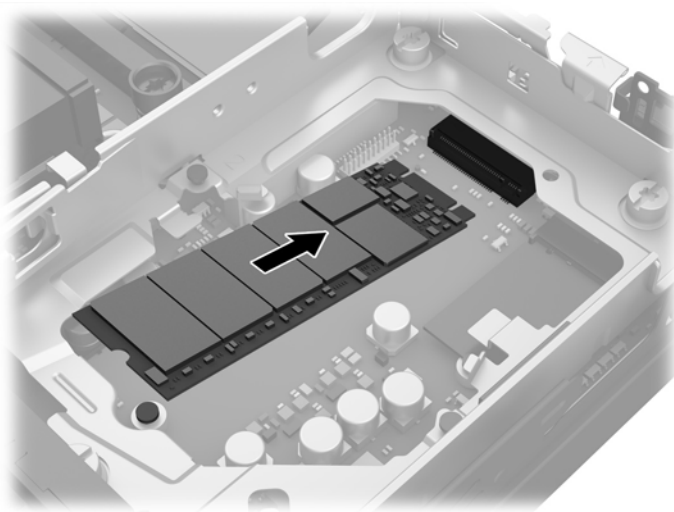
14. 시스템 보드에서 SSD 를 찾습니다.



15. 시스템 보드에 SSD 를 고정하는 나사를 제거합니다.
16. SSD 의 측면을 잡고 조심스럽게 소켓에서 꺼냅니다.
17. 시스템 보드의 소켓에 새 SSD 를 삽입합니다.

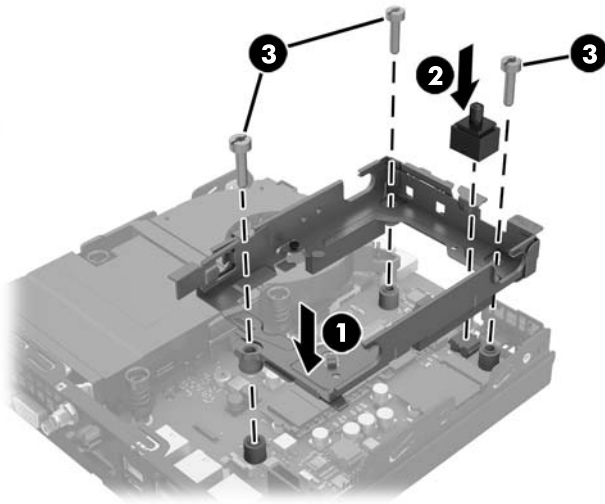
 **참고:** SSD 는 한 방향으로만 설치할 수 있습니다.

18. 소켓 안으로 SSD 커넥터를 힘껏 누릅니다.
19. SSD 를 시스템 보드에 이룰 때까지 누른 후 제공된 나사를 사용하여 SSD 를 고정합니다.



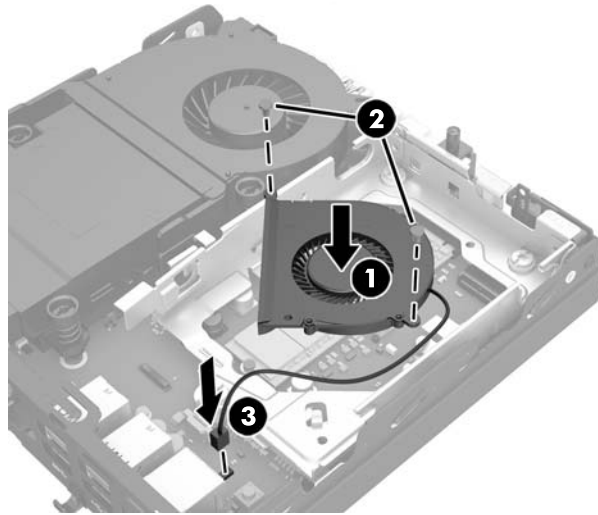
20. HDD 케이스를 채시에 끼웁니다(1).
21. 후드 센서를 힘껏 눌러 제자리에 고정합니다(2).

22. 세 개의 나사로 HDD 케이스를 새시에 고정합니다(3).



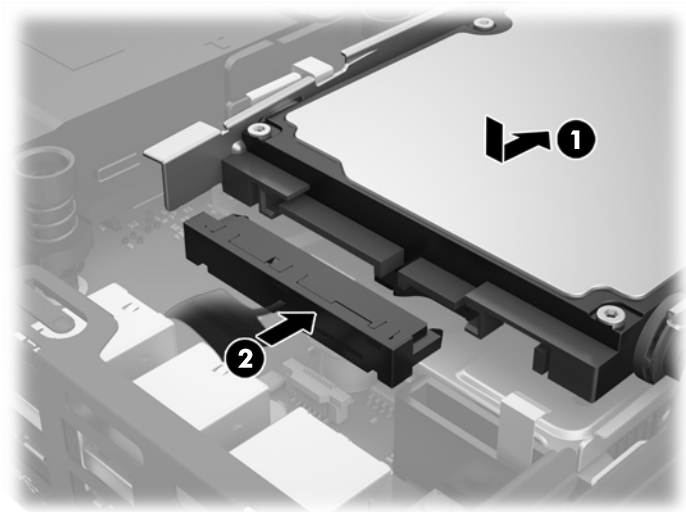
23. EliteDesk 800 모델의 경우 HDD 아래에 있는 보조 팬을 다시 설치합니다.

- a. 팬을 HDD 케이스 안의 제자리에 끼웁니다(1).
- b. 두 개의 나사를 조여 팬을 새시에 고정합니다(2).
- c. 팬 플러그를 시스템 보드에 연결합니다(3).



24. HDD 유도 나사를 HDD 드라이브 케이스에 있는 슬롯에 맞춘 다음 케이스 안으로 HDD 를 누른 다음 멈춰서 제자리에 잠길 때까지 앞으로 밀니다(1).

25. HDD 전원 및 데이터 케이블을 HDD에 연결합니다(2).



26. 액세스 패널을 닫습니다.
27. 컴퓨터가 받침대에 장착되어 있으면 받침대를 다시 장착합니다.
28. AC 전원 코드를 다시 연결하고 컴퓨터의 전원을 켭니다.
29. 컴퓨터 덮개 또는 액세스 패널을 분리할 때 풀어 놓은 보안 장치를 잠급니다.

WLAN 모듈 교체

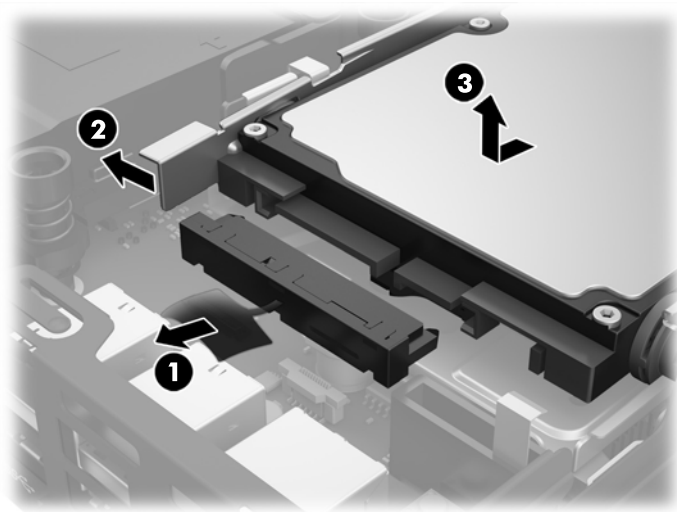
1. 컴퓨터를 열지 못하게 하는 모든 보안 장치를 제거/분리합니다.
2. 컴퓨터에서 모든 이동식 미디어(예: **USB** 플래시 드라이브)를 분리합니다.
3. 운영체제에 따라 컴퓨터를 적절히 종료한 후 모든 외부 장치의 전원을 끕니다.
4. **AC** 콘센트에서 **AC** 전원 코드를 분리한 후 외부 장치를 모두 분리합니다.

⚠ 주의: 전원이 켜져 있는지와 관계 없이 시스템이 활성 **AC** 콘센트에 연결되어 있는 한 항상 전압이 시스템 보드에 흐릅니다. 씬 클라이언트의 내부 구성 요소의 손상을 방지하려면 **AC** 전원 코드를 분리해야 합니다.

5. 컴퓨터가 받침대에 장착되어 있으면 받침대에서 컴퓨터를 분리하고 컴퓨터를 눕힙니다.
6. 컴퓨터 액세스 패널을 분리합니다.
7. 파란색 탭(1)을 당겨서 **HDD** 전원 및 데이터 케이블을 **HDD** 에서 분리합니다.

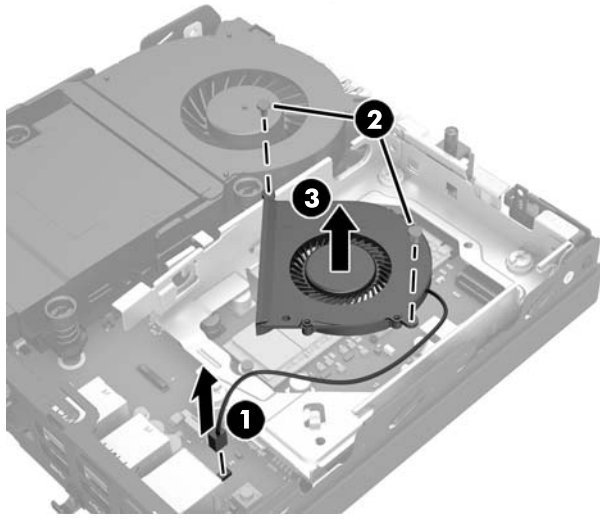
⚠ 경고! 뜨거운 표면으로 인한 부상의 위험이 있으므로 열이 식은 다음 내부 시스템 부품을 만지십시오.

8. **HDD** 의 뒷면 옆에 있는 분리 레버를 잡아서 바깥쪽으로 당깁니다(2).
9. 드라이브가 멈출 때까지 뒤로 민 다음 드라이브를 들어 올려 케이스에서 빼냅니다(3).

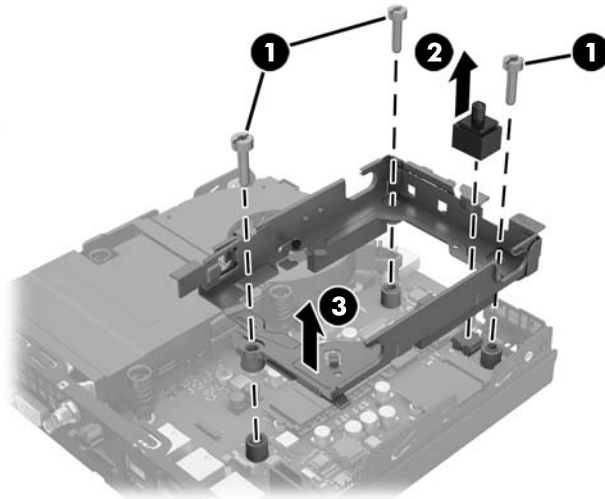


10. EliteDesk 800 모델의 경우 **HDD** 아래에 있는 보조 팬을 제거합니다.
 - a. 팬 플러그를 시스템 보드에서 분리합니다(1).
 - b. 보조 팬을 고정하는 두 개의 나사를 제거합니다(2).

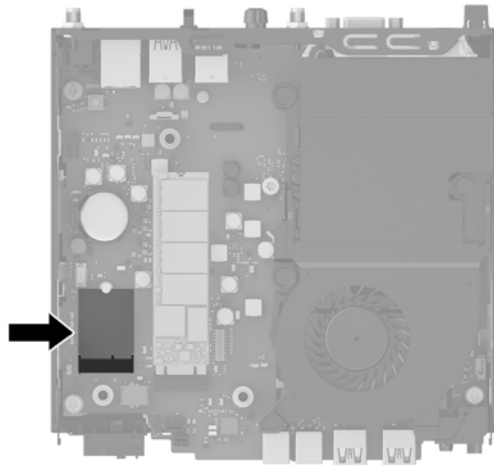
- c. 팬을 들어 올려 새시에서 빼냅니다(3).




11. HDD 케이지를 새시에 고정하는 3 개의 나사를 제거합니다(1).
12. 후드 센서를 잡아 당겨 HDD 케이지에서 빼냅니다(2).
13. HDD 케이지를 들어 올려 새시에서 빼냅니다(3).



14. 시스템 보드에서 WLAN 모듈을 찾습니다.




15. WLAN 모듈에서 안테나 케이블을 두 개 모두 분리합니다.

 **참고:** 안테나 케이블 연결을 분리하고 연결하기 위해 핀셋이나 롱 노즈 플라이어와 같은 작은 도구를 사용해야 할 수 있습니다.

16. WLAN 모듈의 측면을 잡고 소켓에서 뽑아 냅니다.

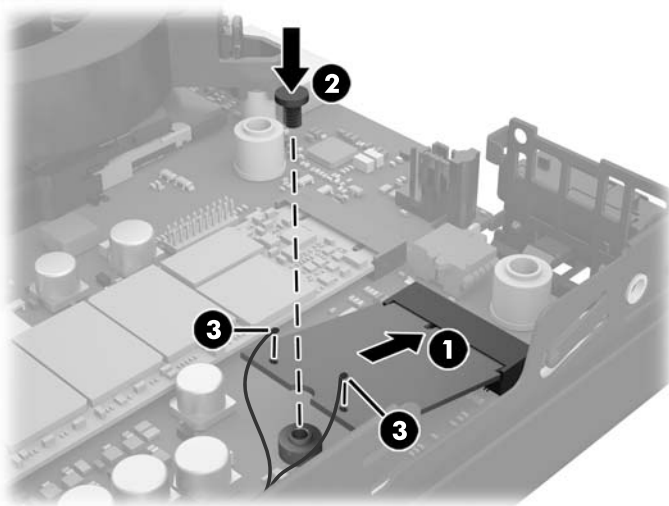
17. 시스템 보드의 소켓에 새 WLAN 모듈을 삽입합니다.

 **참고:** WLAN 모듈은 한 방향으로만 설치할 수 있습니다.

18. WLAN 커넥터를 소켓 안으로 힘껏 누릅니다(1).

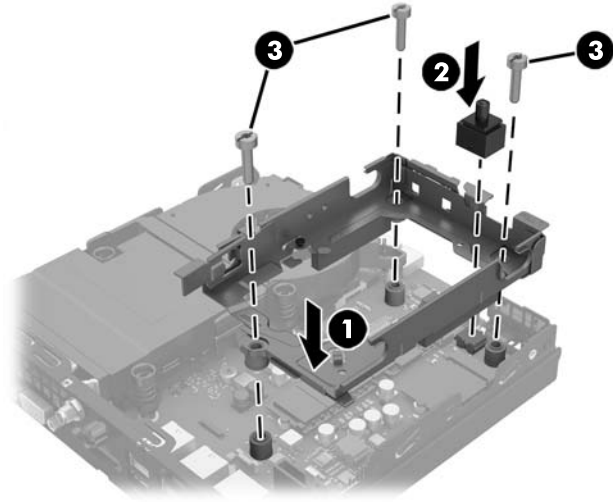
19. WLAN 모듈을 시스템 보드에 닿을 때까지 누른 후 제공된 나사를 사용하여 모듈을 고정시킵니다(2).

20. WLAN 모듈의 안테나 커넥터에 내부 안테나를 부착합니다(3).

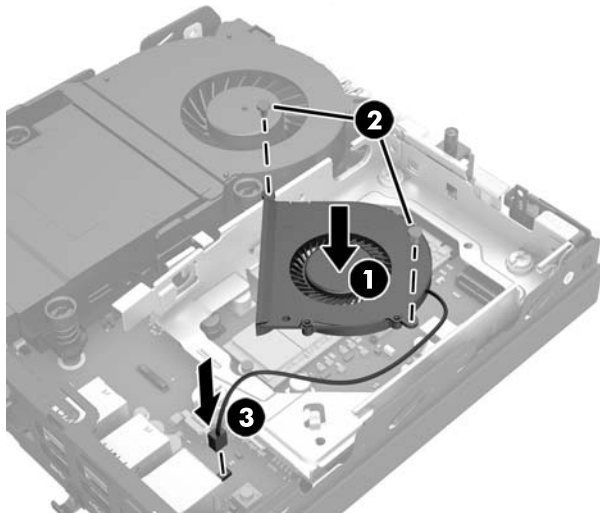


21. HDD 케이스를 새시에 끼웁니다(1).

- 22. 후드 센서를 힘껏 눌러 제자리에 고정합니다(2).
- 23. 세 개의 나사로 HDD 케이스를 새시에 고정합니다(3).

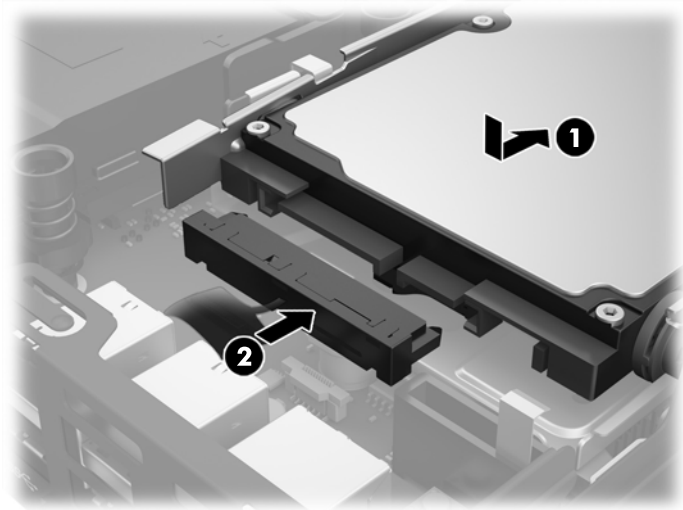


- 24. EliteDesk 800 모델의 경우 HDD 아래에 있는 보조 팬을 다시 설치합니다.
 - a. 팬을 HDD 케이스 안의 제자리에 끼웁니다(1).
 - b. 두 개의 나사를 조여 팬을 새시에 고정합니다(2).
 - c. 팬 플러그를 시스템 보드에 연결합니다(3).



- 25. HDD 유도 나사를 HDD 드라이브 케이스에 있는 슬롯에 맞춘 다음 케이스 안으로 HDD 를 누른 다음 멈춰서 제자리에 잠길 때까지 앞으로 밀니다(1).

26. HDD 전원 및 데이터 케이블을 HDD에 연결합니다(2).



27. 액세스 패널을 닫습니다.
28. 컴퓨터가 받침대에 장착되어 있었으면 받침대를 다시 장착합니다.
29. AC 전원 코드를 다시 연결하고 컴퓨터의 전원을 켭니다.
30. 컴퓨터 덮개 또는 액세스 패널을 분리할 때 풀어 놓은 보안 장치를 잠급니다.

외부 안테나 설치

모든 HP G2 데스크톱 미니 모델에서는 내부 WLAN 안테나가 표준입니다. 컴퓨터가 금속 키오스크 또는 기타 인클로저에 설치되어 있는 경우에는, 외부 WLAN 안테나를 사용하고 싶거나 사용해야 할 필요가 있을 수 있습니다.

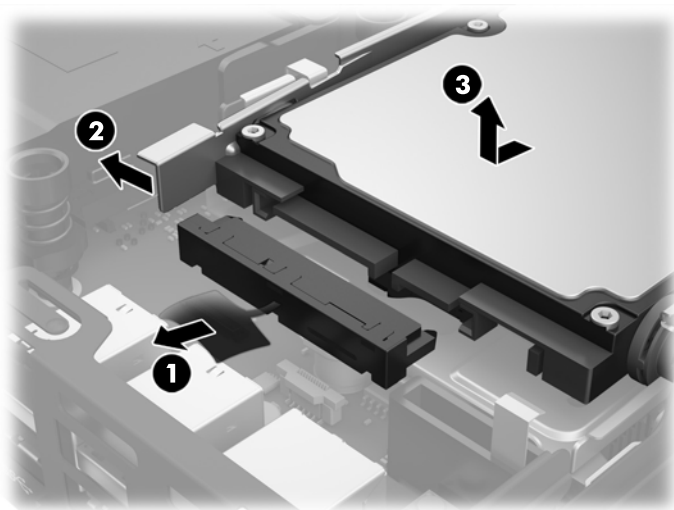
1. 컴퓨터를 열지 못하게 하는 모든 보안 장치를 제거/분리합니다.
2. 컴퓨터에서 모든 이동식 미디어(예: USB 플래시 드라이브)를 분리합니다.
3. 운영체제에 따라 컴퓨터를 적절히 종료한 후 모든 외부 장치의 전원을 끕니다.
4. AC 콘센트에서 AC 전원 코드를 분리한 후 외부 장치를 모두 분리합니다.

⚠ 주의: 전원이 켜져 있는지와 관계 없이 시스템이 활성 AC 콘센트에 연결되어 있는 한 항상 전압이 시스템 보드에 흐릅니다. 썬 클라이언트의 내부 구성 요소의 손상을 방지하려면 AC 전원 코드를 분리해야 합니다.

5. 컴퓨터가 받침대에 장착되어 있으면 받침대에서 컴퓨터를 분리하고 컴퓨터를 놓습니다.
6. 컴퓨터 액세스 패널을 분리합니다.
7. 파란색 탭(1)을 당겨서 HDD 전원 및 데이터 케이블을 HDD 에서 분리합니다.

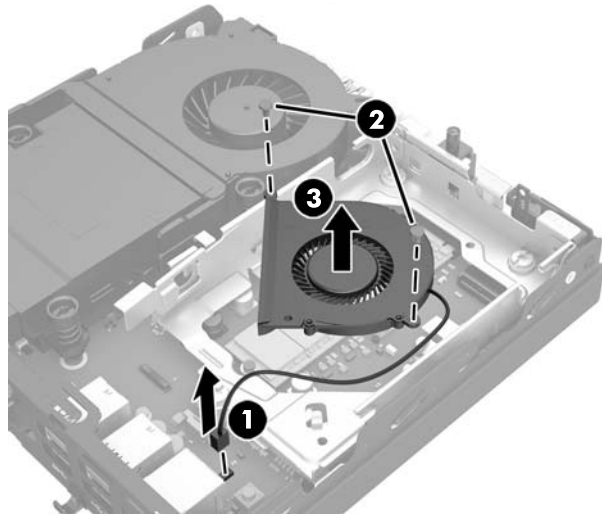
⚠ 경고! 뜨거운 표면으로 인한 부상의 위험이 있으므로 열이 식은 다음 내부 시스템 부품을 만지십시오.

8. HDD 의 뒷면 옆에 있는 분리 레버를 잡아서 바깥쪽으로 당깁니다(2).
9. 드라이브가 멈출 때까지 뒤로 민 다음 드라이브를 들어 올려 케이스에서 빼냅니다(3).

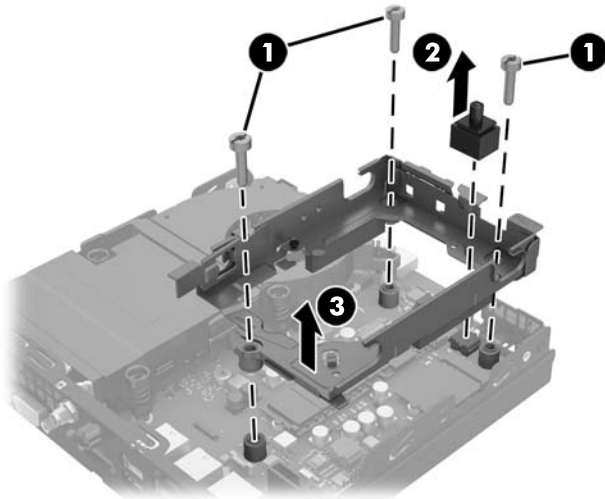


10. EliteDesk 800 모델의 경우 HDD 아래에 있는 보조 팬을 제거합니다.
 - a. 팬 플러그를 시스템 보드에서 분리합니다(1).
 - b. 보조 팬을 고정하는 두 개의 나사를 제거합니다(2).

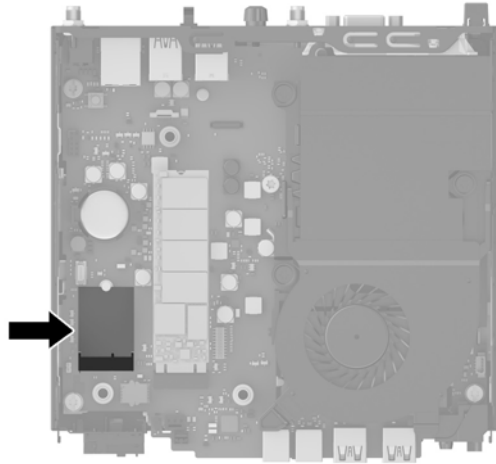
- c. 팬을 들어 올려 쉐시에서 빼냅니다(3).



11. HDD 케이지를 쉐시에 고정하는 3 개의 나사를 제거합니다(1).
12. 후드 센서를 잡아 당겨 HDD 케이지에서 빼냅니다(2).
13. HDD 케이지를 들어 올려 쉐시에서 빼냅니다(3).



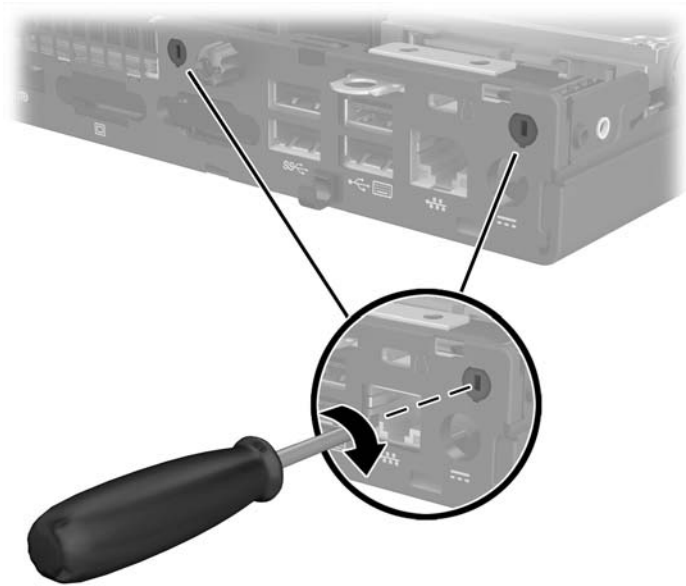
14. 시스템 보드에서 WLAN 모듈을 찾습니다.



15. WLAN 모듈에서 내부 안테나를 분리합니다.

자세한 지침은 [25페이지의 WLAN 모듈 교체](#) 섹션을 참조하십시오.

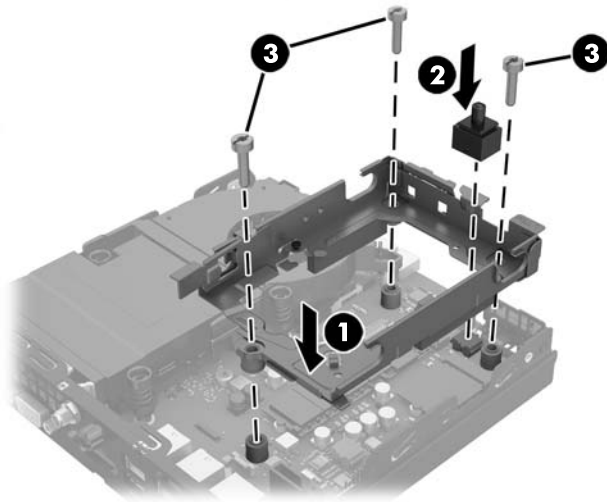
16. 뒷면 패널에 있는 외장 안테나 두 개의 위치를 찾습니다.
17. 각 녹아웃 부품에 십자 드라이버를 끼워 블랭크를 제거합니다.



18. 외부 안테나 케이블을 각 구멍을 통해 밀어 넣은 다음 안테나를 제위치에 나사로 고정시킵니다.

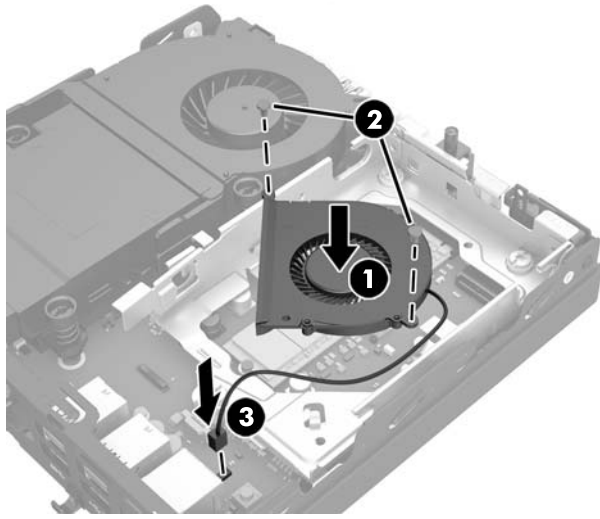


19. 외부 안테나 케이블을 WLAN 모듈에 연결합니다.
20. HDD 케이지를 새시에 끼웁니다(1).
21. 후드 센서를 힌트 눌러 제자리에 고정합니다(2).
22. 세 개의 나사로 HDD 케이지를 새시에 고정합니다(3).

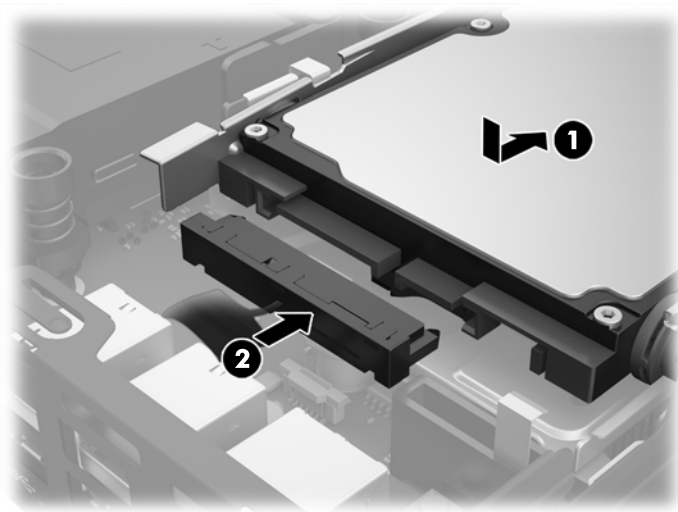


23. EliteDesk 800 모델의 경우 HDD 아래에 있는 보조 팬을 다시 설치합니다.
- a. 팬을 HDD 케이지 안의 제자리에 끼웁니다(1).
- b. 두 개의 나사를 조여 팬을 새시에 고정합니다(2).

- c. 팬 플러그를 시스템 보드에 연결합니다(3).



24. HDD 유도 나사를 HDD 드라이브 케이스에 있는 슬롯에 맞춘 다음 케이스 안으로 HDD 를 누른 다음 멈춰서 제자리에 잠길 때까지 앞으로 밀니다(1).
25. HDD 전원 및 데이터 케이블을 HDD 에 연결합니다(2).



26. 액세스 패널을 닫습니다.
27. 컴퓨터가 받침대에 장착되어 있었으면 받침대를 다시 장착합니다.
28. AC 전원 코드를 다시 연결하고 컴퓨터의 전원을 켭니다.
29. 컴퓨터 덮개 또는 액세스 패널을 분리할 때 풀어 놓은 보안 장치를 잠급니다.

배터리 교체

컴퓨터와 함께 제공된 배터리는 실시간 시계에 전원을 공급합니다. 배터리를 교체하는 경우 컴퓨터에 처음 설치된 것과 동일한 배터리를 사용합니다. 이 컴퓨터는 3V 리튬 코인 셀 배터리를 사용합니다.

⚠ 경고! 컴퓨터에는 내부 리튬 이산화망간 배터리가 들어 있습니다. 배터리를 올바르게 다루지 않을 경우 화재와 화상의 위험이 있습니다. 상해의 위험을 줄이려면 다음과 같이 하십시오.

배터리를 충전하지 마십시오.

섭씨 60°C 도 이상의 온도에 노출되지 않도록 하십시오.

분해하거나 찌그러트리거나 구멍을 내거나 단락하거나 불이나 물에 폐기 처분하지 마십시오.

이 제품 전용인 HP 예비 배터리로만 교체하십시오.

⚠ 주의: 배터리를 교체하기 전에 먼저 컴퓨터의 CMOS 설정을 백업해야 합니다. 배터리를 제거하거나 교체하면 CMOS 설정이 지워지기 때문입니다.

정전기는 컴퓨터나 장비(선택 사양)의 전자 부품을 손상시킬 수 있습니다. 아래 절차를 시작하기 전에 접지된 금속 물체를 손으로 잠깐 만져서 정전기를 미리 방전하십시오.

🔌 참고: 가동 중인 AC 콘센트에 컴퓨터를 연결하면 리튬 배터리의 수명이 길어집니다. 리튬 배터리는 컴퓨터를 AC 전원에 연결하지 않은 경우에만 사용됩니다.

HP에서는 고객들에게 사용한 전자 하드웨어, 기본 제공된 HP 잉크 카트리지 및 충전식 배터리를 재활용하도록 권장하고 있습니다. 재활용 프로그램에 대한 자세한 내용을 보려면 <http://www.hp.com/recycle> 로 이동하십시오.

1. 컴퓨터를 열지 못하게 하는 모든 보안 장치를 제거/분리합니다.
2. 컴퓨터에서 모든 이동식 미디어(예: USB 플래시 드라이브)를 분리합니다.
3. 운영체제에 따라 컴퓨터를 적절히 종료한 후 모든 외부 장치의 전원을 끕니다.
4. AC 콘센트에서 AC 전원 코드를 분리한 후 외부 장치를 모두 분리합니다.

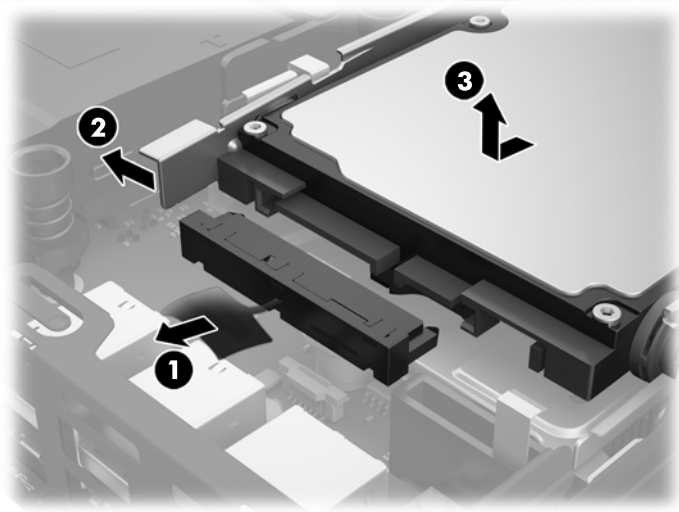
⚠ 주의: 전원이 켜져 있는지와 관계 없이 시스템이 활성 AC 콘센트에 연결되어 있는 한 항상 전압이 시스템 보드에 흐릅니다. 컴퓨터의 내부 구성 요소의 손상을 방지하려면 AC 전원 코드를 분리해야 합니다.

5. 컴퓨터가 받침대에 장착되어 있으면 받침대에서 컴퓨터를 분리하고 컴퓨터를 눕힙니다.
6. 컴퓨터 액세스 패널을 분리합니다.
7. 파란색 탭(1)을 당겨서 HDD 전원 및 데이터 케이블을 HDD 에서 분리합니다.

⚠ 경고! 뜨거운 표면으로 인한 인명 상해의 위험을 줄이려면 만지기 전에 내부 시스템 구성 요소를 충분히 냉각시킵니다.

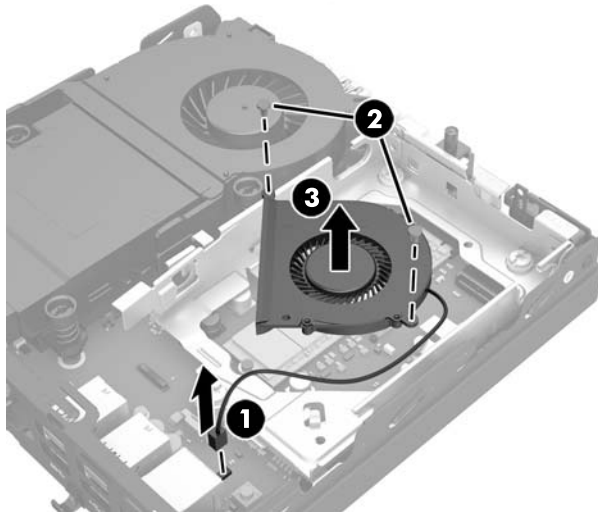
8. HDD 의 뒷면 옆에 있는 분리 레버를 잡아서 바깥쪽으로 당깁니다(2).

9. 멈출 때까지 드라이브를 다시 밑 다음 케이스 밖으로 드라이브를 들어 올립니다(3).



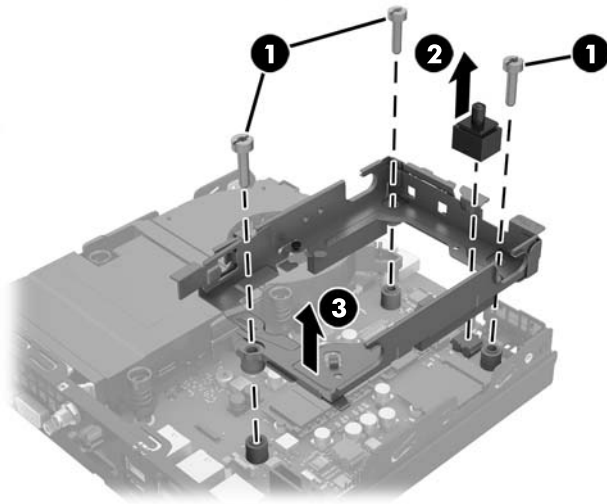
10. EliteDesk 800 모델의 경우 HDD 아래에 있는 보조 팬을 제거합니다.

- a. 팬 플러그를 시스템 보드에서 분리합니다(1).
- b. 보조 팬을 고정하는 두 개의 나사를 제거합니다(2).
- c. 팬을 들어 올려 새시에서 빼냅니다(3).

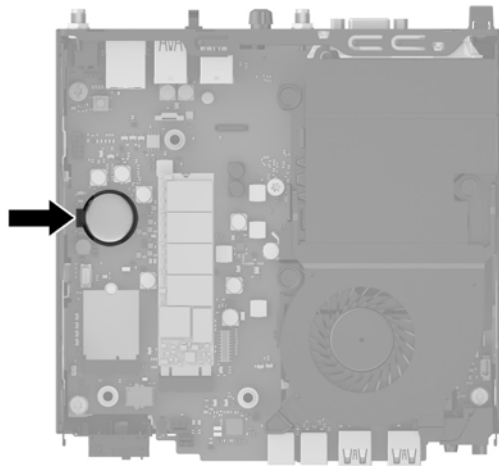



11. HDD 케이스를 새시에 고정하는 3 개의 나사를 제거합니다(1).
12. 후드 센서를 잡아 당겨 HDD 케이스에서 빼냅니다(2).

13. HDD 케이스를 들어 올려 샤프에서 빼냅니다(3).

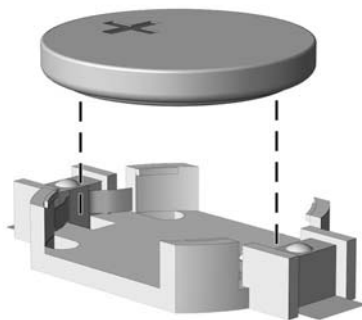


14. 시스템 보드에서 배터리 및 배터리 홀더를 찾습니다.

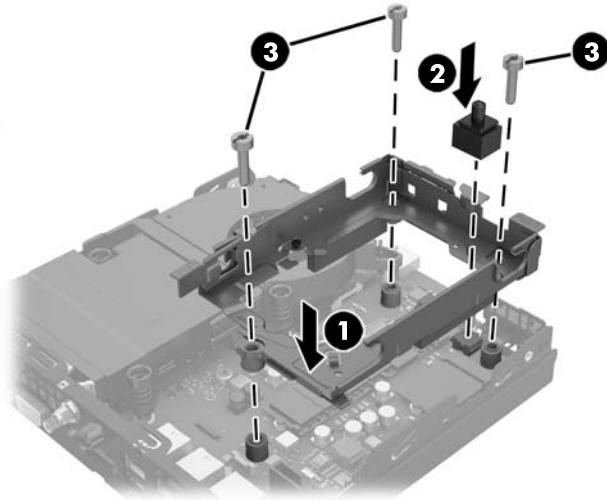


 **참고:** 배터리를 분리하거나 교체하려면 핀셋 또는 롱 노즈 플라이어와 같은 작은 도구를 사용해야 합니다.

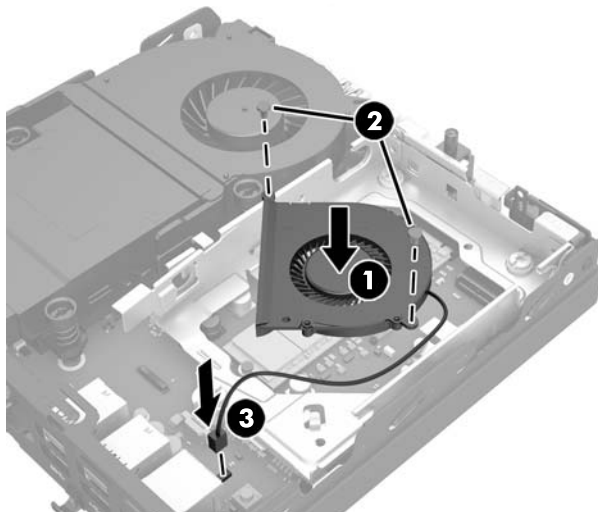
15. 배터리를 홀더 바깥쪽으로 들어 올립니다.



16. 교체 배터리를 양극이 위로 가게 하여 제 자리에 밀어 넣습니다. 배터리 홀더가 자동으로 배터리를 제 자리에 고정합니다.
17. HDD 케이지를 새시에 끼웁니다(1).
18. 후드 센서를 힘껏 눌러 제자리에 고정합니다(2).
19. 세 개의 나사로 HDD 케이지를 새시에 고정합니다(3).

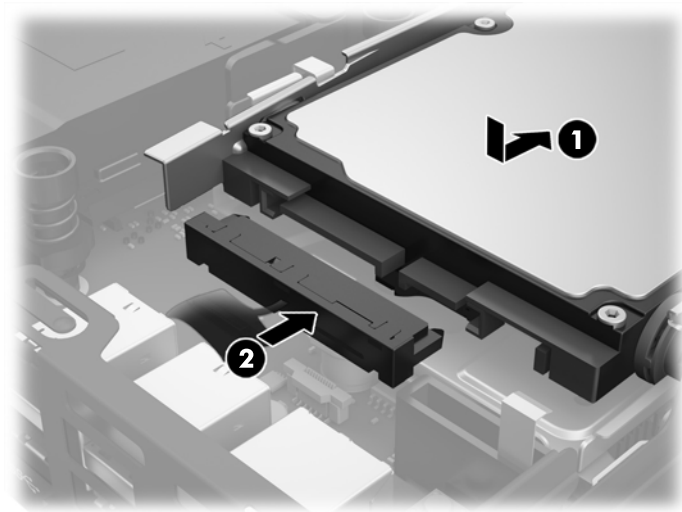


20. EliteDesk 800 모델의 경우 HDD 아래에 있는 보조 팬을 다시 설치합니다.
 - a. 팬을 HDD 케이지 안의 제자리에 끼웁니다(1).
 - b. 두 개의 나사를 조여 팬을 새시에 고정합니다(2).
 - c. 팬 플러그를 시스템 보드에 연결합니다(3).



21. HDD 유도 나사를 HDD 드라이브 케이지에 있는 슬롯에 맞춘 다음 케이지 안으로 HDD 를 누른 다음 멈춰서 제자리에 잠길 때까지 앞으로 밀니다(1).

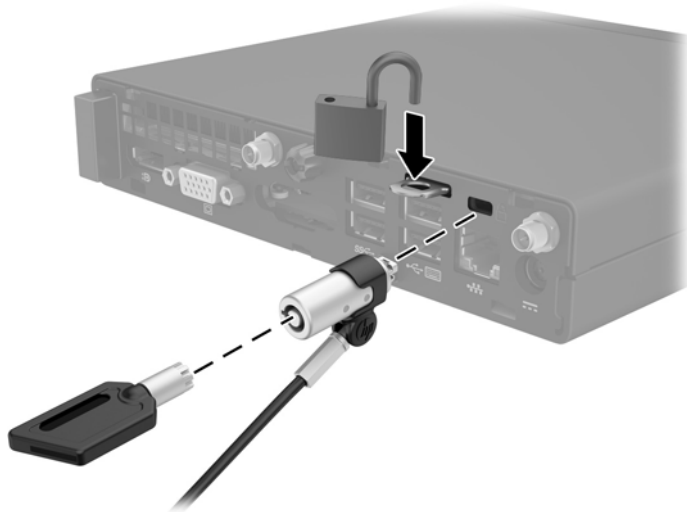
22. HDD 전원 및 데이터 케이블을 HDD에 연결합니다(2).



23. 컴퓨터 액세스 패널을 다시 장착합니다.
24. 컴퓨터가 받침대에 장착되어 있었으면 받침대를 다시 장착합니다.
25. AC 전원 코드를 다시 연결하고 컴퓨터의 전원을 켭니다.
26. 컴퓨터 액세스 패널을 분리할 때 풀어 놓은 보안 장치를 잠급니다.
27. **Computer Setup** 을 사용하여 날짜와 시간, 암호 및 기타 필수 시스템 설정을 재설정합니다.


보안 잠금 장치 설치

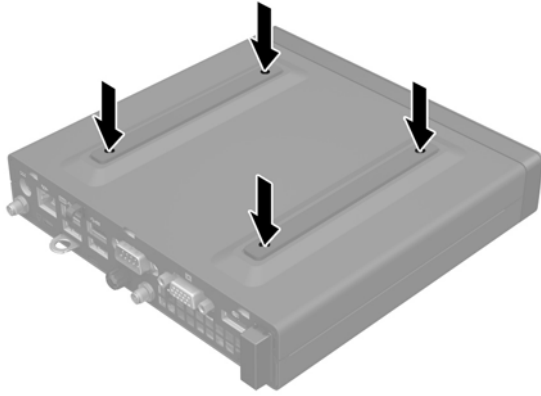
아래에 표시된 케이블 잠금장치 및 자물쇠는 컴퓨터를 보호하기 위해 사용할 수 있습니다.




장착 고정대에 컴퓨터 장착

컴퓨터는 벽, 스윙 암 또는 기타 장착 고정대에 부착될 수 있습니다.

 **참고:** 이 장치는 UL 또는 CSA 를 부착한 벽면 장착 받침대에 의해 지지됩니다.



1. 컴퓨터가 받침대 위에 있는 경우에는, 컴퓨터를 받침대에서 분리하여 컴퓨터를 놓습니다.
2. 컴퓨터를 스윙 암(별도 구매)에 부착하려면 4 개의 나사를 스윙 암 판의 구멍을 통과시켜 컴퓨터의 장착 구멍에 삽입합니다.

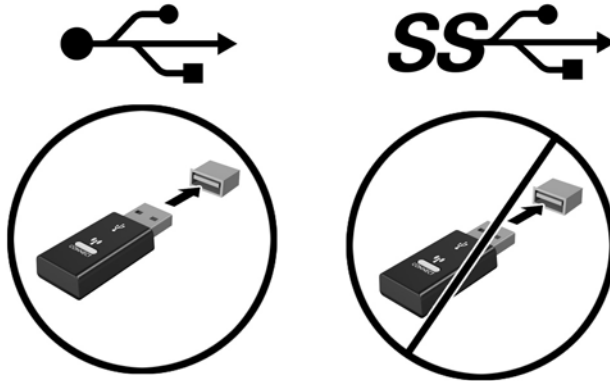
 **주의:** 이 컴퓨터는 VESA 산업 표준인 100mm 장착 구멍을 지원 합니다. 컴퓨터에 타사 장착 솔루션을 장착하려면 솔루션과 함께 제공되는 나사를 사용합니다. 제조업체의 장착 솔루션이 VESA 표준을 준수하고 컴퓨터의 무게를 지탱할 수 있는 등급인지 확인하는 것이 중요합니다. 최상의 성능을 위해서는 컴퓨터와 함께 제공된 전원 및 기타 케이블을 사용하는 것이 중요합니다.

컴퓨터를 다른 장착 고정대에 부착하려면, 컴퓨터를 안전하게 부착하기 위해 장착 고정대와 함께 제공되는 지침을 따르십시오.

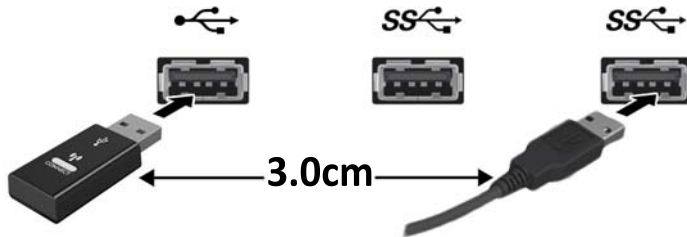
선택 사항인 무선 키보드 또는 마우스 동기화

마우스와 키보드는 출하시 동기화되어 있습니다. 마우스와 키보드가 작동하지 않으면 배터리를 분리했다가 다시 끼웁니다. 마우스와 키보드가 여전히 동기화되지 않을 경우 다음 절차를 따라 수동으로 다시 동기화하십시오.

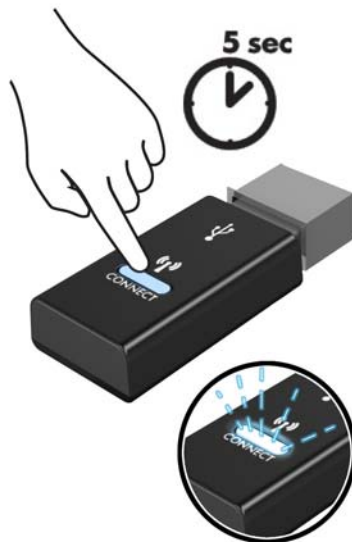
1.



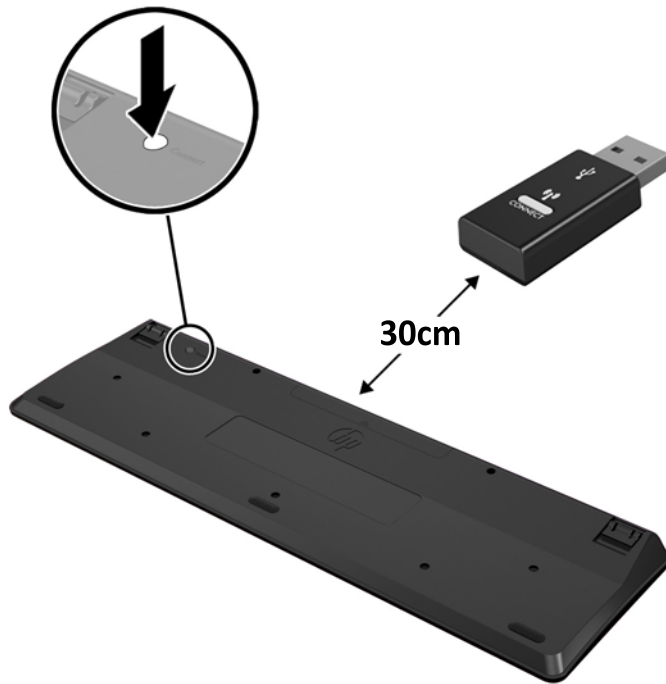
2.



3.




4.



5.



 **참고:** 마우스와 키보드가 여전히 작동하지 않을 경우 배터리를 분리했다가 다시 끼웁니다. 마우스와 키보드가 여전히 동기화되지 않을 경우 키보드와 마우스를 다시 동기화하십시오.

A 정전기 방전

손이나 기타 전기 도체에서 방전되는 정전기는 시스템 보드나 기타 정전기에 민감한 장치를 손상시킬 수 있습니다. 이러한 유형의 손상은 장치의 예상 수명을 단축시킬 수 있습니다.

정전기 손상 방지

정전기 손상을 방지하려면 다음 주의 사항을 준수해야 합니다.


- 제품을 운반하거나 보관할 때 손으로 직접 만지지 않도록 정전기 방지 용기를 사용하십시오.
- 정전기에 민감한 부품들은 해당 용기에 보관하여 정전기가 발생하지 않는 안전한 장소에 설치합니다.
- 부품을 용기에서 꺼내기 전에 먼저 접지면에 놓으십시오.
- 핀, 연결부 및 회로를 만지지 마십시오.
- 정전기에 민감한 부품이나 조립부는 항상 제대로 접지된 상태에서 다루십시오.

접지 방법

접지 방법은 다양합니다. 정전기에 민감한 부품을 다루거나 설치할 때는 다음 방법을 사용하십시오.

- 접지된 작업 공간이나 컴퓨터 새시에 접지선으로 연결된 손목 접지대를 착용합니다. 손목 접지대는 접지선에 최소 1 메가옴(10%)의 저항을 가지고 있는 유연한 보호대입니다. 제대로 접지하려면 접지대가 피부에 완전히 닿도록 착용하십시오.
- 서서 작업해야 하는 경우에는 발에 착용하는 접지대(뒤꿈치 보호대, 발가락 보호대 또는 장화)를 착용합니다. 전도성이 있는 바닥에서 서서 작업하는 경우에는 발에 모두 보호대를 착용하거나 방전 바닥 매트를 사용합니다.
- 전도성 현장 서비스 도구를 사용합니다.
- 접는 정전기 방지 작업 매트와 함께 휴대용 현장 서비스 키트를 사용합니다.

위와 같은 접지 장비가 없는 경우 HP 공인 판매업체, 대리점 또는 서비스 제공업체에 문의하십시오.

 **참고:** 정전기에 대한 자세한 내용은 HP 공인 판매업체, 대리점 또는 서비스 제공업체에 문의하십시오.

B 컴퓨터 작동 지침, 일반 관리 및 운반 준비

컴퓨터 작동 지침 및 일반 관리


컴퓨터 및 모니터를 올바르게 설치하고 관리하려면 다음 지침에 따릅니다.

- 과도한 습기나 직사광선을 피하고 온도가 너무 높거나 낮은 곳에 컴퓨터를 두지 마십시오.
- 땀땀하고 평평한 표면에서 컴퓨터를 작동합니다. 필요한 통풍을 허용하려면 컴퓨터의 모든 환기면과 모니터 위쪽에 **10.2cm(4 인치)**의 간격을 남겨 두십시오.
- 컴퓨터 안으로 공기가 순환될 수 있도록 통풍구나 공기 흡입구를 막지 마십시오. 키보드를 컴퓨터 본체의 전면에 기대어 세워 놓지 마십시오. 이렇게 하면 통풍이 되지 않습니다.
- 액세스 패널이나 확장 카드 슬롯 덮개를 열어 놓은 상태에서 컴퓨터를 사용하지 마십시오.
- 다른 컴퓨터에서 재순환되거나 예열된 공기로 인해 영향을 받기 쉬우므로 컴퓨터를 서로 포개거나 너무 밀착하여 배치하지 마십시오.
- 별도의 인클로저를 사용하여 컴퓨터를 작동할 경우 인클로저에서 흡입구 및 배출구를 만들어 위에 나열된 운영 지침을 그대로 적용하십시오.
- 컴퓨터나 키보드에 액체를 흘리지 마십시오.
- 모니터의 통풍용 슬롯 옆에 물건을 두지 마십시오.
- 절전 상태를 포함하여 운영체제 및 기타 소프트웨어의 전원 관리 기능을 설치하거나 활성화하십시오.
- 다음과 같은 작업을 수행하기 전에 먼저 반드시 컴퓨터를 끄십시오.
 - 필요에 따라 물기가 약간 있는 부드러운 헝겊으로 컴퓨터 외관을 닦습니다. 일반 세제를 사용하면 외관이 손상되거나 변색될 수 있습니다.
 - 컴퓨터의 모든 배출구 주변의 공기 통풍구를 자주 청소합니다. 헝겊의 실이나 기타 이물질이 통풍구를 막아 통풍을 방해할 수 있습니다.


운반 준비

컴퓨터를 운반할 경우 다음 지침에 따릅니다.

1. HDD 파일들을 외장 저장 장치에 백업합니다. 저장 또는 이동 중에는 백업 미디어가 전기 또는 자기 충격에 노출되지 않도록 해야 합니다.

 **참고:** HDD 는 시스템 전원이 꺼져 있을 때 자동으로 잠깁니다.

2. 모든 이동식 미디어를 분리하고 보관합니다.
3. 컴퓨터와 외부 장치 전원을 끕니다.
4. AC 전원 코드를 AC 콘센트에서 분리한 다음 컴퓨터에서 분리합니다.
5. 시스템 부품과 외부 장치의 전원을 차단한 후 컴퓨터의 전원을 차단합니다.

 **참고:** 컴퓨터를 운반하기 전에 모든 보드가 보드 슬롯에 적절히 설치 및 고정되었는지 확인합니다.

6. 원래의 포장 상자나 완충재가 충분히 들어 있는 상자에 시스템 부품과 외부 장치를 넣어 보호합니다.

색인

- S**
 - SODIMM
 - 분리 15, 35
 - 사양 13
 - 설치 15, 35
 - V**
 - VESA 장착 구멍 40
 - W**
 - WLAN 모듈
 - 분리 25
 - 설치 25
 - ㄷ**
 - 뒷면 패널 구성 요소
 - EliteDesk 705 5
 - EliteDesk 800 5
 - ProDesk 600 5
 - 뒷면 패널 부품
 - ProDesk 400 6
 - ㄹ**
 - 마우스
 - 무선 동기화 41
 - 메모리
 - SODIMM 사양 13
 - 사양 13
 - 설치 13
 - 소켓 개수 14
 - 슬롯 13
 - 최대 13
 - 무선 키보드 및 마우스 동기화 41
 - ㅂ**
 - 배터리 교체 35
 - 보안 잠금 장치
 - 설치 39
 - 분리
 - SODIMM 15, 35
 - WLAN 모듈 25
 - 배터리 35
 - 솔리드 스테이트 드라이브 20
 - 컴퓨터 액세스 패널 10
 - 하드 디스크 드라이브 18
 - ㅅ**
 - 사양, 메모리 13
 - 설치
 - SODIMM 15, 35
 - WLAN 모듈 25
 - 메모리 13
 - 배터리 35
 - 보안 잠금 장치 39
 - 솔리드 스테이트 드라이브 20
 - 외부 안테나 30
 - 잠금 장치 39
 - 컴퓨터 액세스 패널 11
 - 하드 디스크 드라이브 18
 - 설치 지침 8
 - 솔리드 스테이트 드라이브
 - 분리 20
 - 설치 20
 - ㅇ**
 - 액세스 패널
 - 교체 11
 - 분리 10
 - 외부 안테나
 - 설치 30
 - 운반 준비 45
 - 일련 번호 위치 7
 - ㅈ**
 - 잠금 장치
 - 설치 39
 - 전면 패널 구성 요소
 - EliteDesk 705 3
 - EliteDesk 800 2
 - ProDesk 400 4
 - ProDesk 600 2
 - 전원 코드 연결 9
 - 정전기 방전, 손상 방지 43
 - 제품 ID 위치 7
- ㅋ**
 - 컴퓨터에 장착 40
 - 컴퓨터 작동 지침 44
 - 키보드
 - 무선 동기화 41
 - ㅌ**
 - 타워 변환 12
 - 통풍 지침 44
 - ㅎ**
 - 하드 디스크 드라이브
 - 분리 18
 - 설치 18