



Referenčni priročnik za strojno opremo

Namizni računalnik HP EliteDesk 800 G2 Mini

Namizni računalnik HP EliteDesk 705 G2 Mini

Namizni računalnik HP ProDesk 600 G2 Mini

Namizni računalnik HP ProDesk 400 G2 Mini

© Copyright 2015 Hewlett-Packard Development Company, L.P.

Microsoft in Windows sta blagovni znamki ali registrirani blagovni znamki podjetja Microsoft Corporation v Združenih državah Amerike in/ali drugih državah.

Informacije, podane v tem dokumentu, se lahko spremenijo brez predhodnega obvestila. Edine garancije za HP-jeve izdelke oziroma storitve so navedene v izrečnih izjavah o garanciji, priloženih tem izdelkom oziroma storitvam. Noben del tega dokumenta se ne sme razlagati kot dodatna garancija. HP ni odgovoren za tehnične ali uredniške napake ali pomanjkljivosti v tem dokumentu.

Prva izdaja: julij 2015

Št. dela dokumenta: 822839-BA1

Obvestilo o izdelku

V tem priročniku so opisane funkcije, ki so skupne večini modelov. Nekatere funkcije morda niso na voljo v vašem računalniku.

Vse funkcije niso na voljo v vseh izdajah sistema Windows® 8. Za uporabo vseh funkcij sistema Windows 8 boste morda v računalniku morali nadgraditi in/ali ločeno kupiti strojno opremo, gonilnike in/ali programsko opremo. Podrobnosti so na voljo na naslovu <http://www.microsoft.com>.

Ta računalnik morda potrebuje nadgradnjo in/ali posebej kupljeno strojno opremo in/ali pogon DVD za namestitev programske opreme za sistem Windows 7 in izkoriščanje vseh prednosti sistema Windows 7. Podrobnosti so na voljo na naslovu <http://windows.microsoft.com/en-us/windows7/get-know-windows-7>.




Pogoji programske opreme

S tem, ko namestite, kopirate, prenesete ali kako drugače uporabljate kateri koli izdelek programske opreme, ki je bil vnaprej nameščen v tem računalniku, se strinjate, da vas zavezujejo pogoji licenčne pogodbe za končnega uporabnika (EULA) HP. Če ne sprejmete pogojev te licenčne pogodbe, ste upravičeni samo do vrnitve celotnega neuporabljenega izdelka (strojne in programske opreme) v 14 dneh, v skladu s politiko vračila kupnine, ki velja za mesto nakupa.

Za vse nadaljnje informacije ali zahtevo za vračilo celotnega zneska kupnine za osebni računalnik se obrnite na lokalno prodajno mesto (prodajalca).

0 tej knjigi

Vodnik ponuja osnovne informacije za nadgradnjo poslovnih namiznih računalnikov HP PC Mini.

-
-  **OPOZORILO!** Tako poudarjeno besedilo opozarja, da utegnete biti izpostavljeni telesnim poškodbam ali smrtni nevarnosti, če ne boste upoštevali navodil.
 -  **POZOR:** Tako poudarjeno besedilo opozarja, da lahko pride do poškodbe opreme oziroma izgube podatkov, če ne boste upoštevali navodil.
 -  **OPOMBA:** Tako poudarjeno besedilo opozarja na pomembne dodatne informacije.
-

Kazalo

1 Funkcije izdelka	1
Funkcije standardne konfiguracije	1
Komponente na sprednji plošči (EliteDesk 800, ProDesk 600)	2
Komponente na sprednji plošči (EliteDesk 705)	3
Komponente na sprednji plošči (ProDesk 400)	4
Komponente na zadnji plošči (EliteDesk 800, EliteDesk 705 in ProDesk 600)	5
Komponente na zadnji plošči (ProDesk 400)	6
Mesto serijske številke	7
2 Nadgradnja strojne opreme	8
Funkcije, ki olajšujejo popravila	8
Opozorila in svarila	8
Priklop napajalnega kabla	9
Odstranjevanje plošče za dostop do notranjosti računalnika	10
Nameščanje plošče za dostop do notranjosti računalnika	11
Spreminjanje namiznega ohišja v konfiguracijo stolpa	12
Nameščanje dodatnega pomnilnika	13
SODIMM	13
tehnični podatki SODIMM	13
Zapolnitev podnožij za module SODIMM	14
Namestitev modulov SODIMM	15
Odstranjevanje in zamenjava trdega diska (HDD)	18
Zamenjava polprevodniškega trdega diska (SSD) M.2 PCIe	20
Zamenjava modula WLAN	25
Nameščanje zunanje antene	30
Zamenjava akumulatorja	35
Nameščanje varnostne ključavnice	39
Nameščanje računalnika na nastavek za montažo	40
Sinhronizacija dodatne brezžične tipkovnice ali miške	41

Dodatek A Elektrostatična razelektritev	43
Preprečevanje poškodb zaradi statične elektrike	43
Načini ozemljitve	43
Dodatek B Navodila za delovanje računalnika, redno vzdrževanje in priprava za pošiljanje	44
Navodila za delovanje računalnika in redno vzdrževanje	44
Priprava za pošiljanje	45
Stvarno kazalo	46

1 Funkcije izdelka

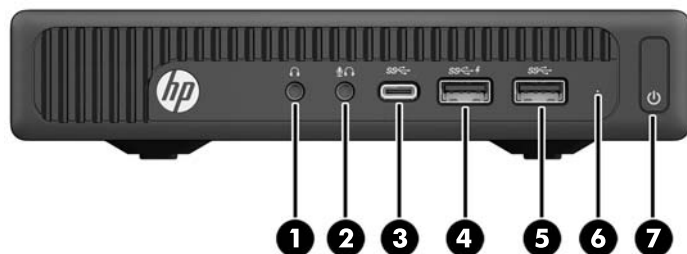
Funkcije standardne konfiguracije


Funkcije se lahko razlikujejo glede na model računalnika. Za popoln seznam strojne in programske opreme, nameščene v računalniku, zaženite diagnostični program (priložen samo nekaterim modelom računalnikov).






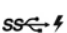


OPOMBA: Ta model računalnika je mogoče uporabiti v pokončni ali ležeči usmeritvi. Stojalo za stolp je naprodaj posebej.

Komponente na sprednji plošči (EliteDesk 800, ProDesk 600)



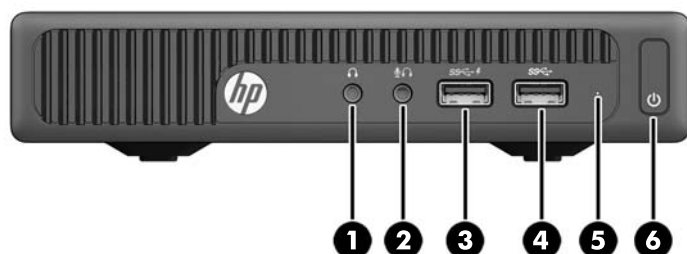
 **OPOMBA:** Model računalnika se lahko nekoliko razlikuje od tistega na sliki v tem razdelku.


1	 Priključek za slušalke	5	 Vrata USB 3.0
2	 Mikrofon ali priključek za slušalke (možnost izbire v programski opremi, privzeti način je mikrofon)	6	Indikator LED za aktivnost HDD
3	 USB 3.0 vrata tipa C	7	 Gumb za napajanje z dvema stanjema
4	 Vrata USB 3.0 z napajanjem		

OPOMBA: Vrata USB 3.0 z napajanjem lahko tudi polnijo napravo, kot je pametni telefon. Napajanje za polnjenje je na voljo, ko je napajalni kabel priključen v računalnik, tudi ko sistem ni vključen.

OPOMBA: Lučka za napajanje med delovanjem običajno sveti belo. Če utripa rdeče, so z računalnikom težave, izpisuje pa se tudi diagnostična koda. Za interpretacijo kode glejte *Maintenance and Service Guide* (Priročnik za vzdrževanje in servisiranje).

Komponente na sprednji plošči (EliteDesk 705)



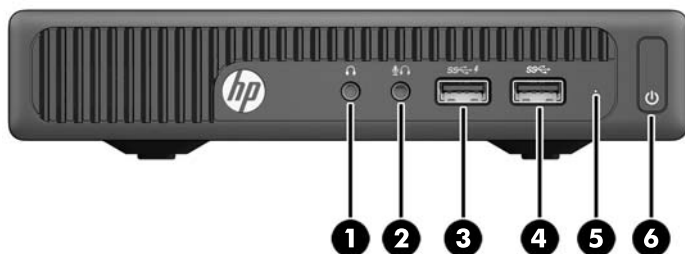
 **OPOMBA:** Model računalnika se lahko nekoliko razlikuje od tistega na sliki v tem razdelku.


1	 Priključek za slušalke	4	 Vrata USB 3.0
2	 Priključek za mikrofona	5	Indikator LED za aktivnost HDD
3	 Vrata USB 3.0 z napajanjem	6	 Gumb za napajanje z dvema stanjema






OPOMBA: Vrata USB 3.0 z napajanjem lahko tudi polnijo napravo, kot je pametni telefon. Napajanje za polnjenje je na voljo, ko je napajalni kabel priključen v računalnik, tudi ko sistem ni vključen.

OPOMBA: Lučka za napajanje med delovanjem običajno sveti belo. Če utripa rdeče, so z računalnikom težave, izpisuje pa se tudi diagnostična koda. Za interpretacijo kode glejte *Maintenance and Service Guide* (Priročnik za vzdrževanje in servisiranje).

Komponente na sprednji plošči (ProDesk 400)



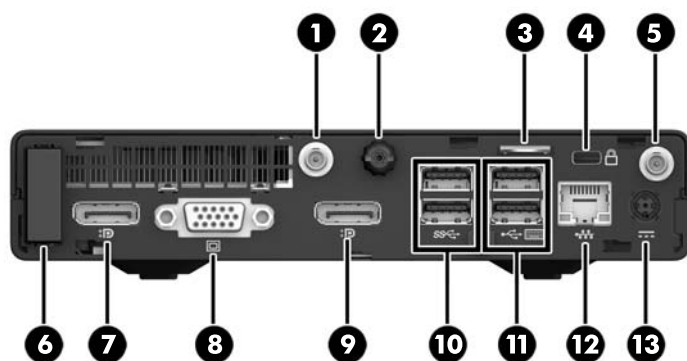
 **OPOMBA:** Model računalnika se lahko nekoliko razlikuje od tistega na sliki v tem razdelku.


1	 Priključek za slušalke	4	 Vrata USB 3.0
2	 Priključek za mikrofonski	5	Indikator LED za aktivnost HDD
3	 Vrata USB 3.0 z napajanjem	6	 Gumb za napajanje z dvema stanjema




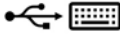



OPOMBA: Vrata USB 3.0 z napajanjem lahko tudi polnijo napravo, kot je pametni telefon. Napajanje za polnjenje je na voljo, ko je napajalni kabel priključen v računalnik, tudi ko sistem ni vključen.

OPOMBA: Lučka za napajanje med delovanjem običajno sveti belo. Če utripa rdeče, so z računalnikom težave, izpisuje pa se tudi diagnostična koda. Za interpretacijo kode glejte *Maintenance and Service Guide* (Priročnik za vzdrževanje in servisiranje).


Komponente na zadnji ploči (EliteDesk 800, EliteDesk 705 in ProDesk 600)

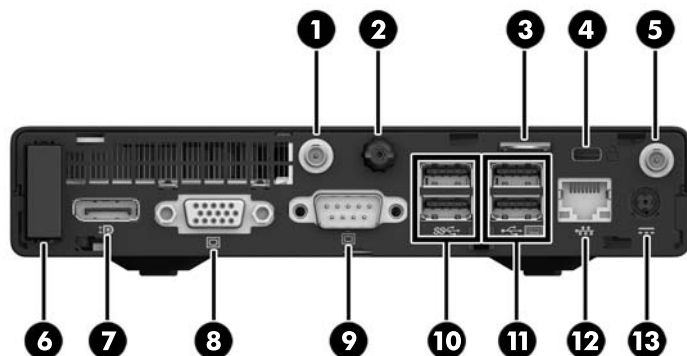










 **OPOMBA:** Model računalnika se lahko nekoliko razlikuje od tistega na sliki v tem razdelku.

1	Priključek zunanje antene	8		Priključek za monitor VGA
2	Krilati vijak	9		DisplayPort (privzeto, prikazano), HDMI ali serijski priključek
3	Zanka ključavnice	10		Vrata USB 3.0 (2) (modra)
4	 Reža za kabelsko ključavnico	11		Priključki USB 2.0 (2) (črna)
5	Priključek zunanje antene	12		Omrežni priključek RJ-45
6	Pokrov antene	13		Priključek za napajanje
7	 Priključek za DisplayPort monitor			

Komponente na zadnji plošči (ProDesk 400)

 **OPOMBA:** Model računalnika se lahko nekoliko razlikuje od tistega na sliki v tem razdelku.



1	Priključek zunanje antene	8		Priključek za monitor VGA
2	Krilati vijak	9		Serijska vrata
3	Zanka ključavnice	10		Vrata USB 3.0 (2) (modra)
4	 Reža za kabelsko ključavnico	11		Priključki USB 2.0 (2) (črna)
5	Priključek zunanje antene	12		Omrežni priključek RJ-45
6	Pokrov antene	13		Priključek za napajanje
7	 Priključek za DisplayPort monitor			

Mesto serijske številke

Vsak računalnik ima edinstveno serijsko številko in številko ID izdelka, ki ju najdete na zunanjsčini računalnika. Ti številki imejte pri roki, kadar se za pomoč obračate na službo za stranke.




2 Nadgradnja strojne opreme

Funkcije, ki olajšujejo popravila

Računalnik ima več funkcij, ki olajšujejo nadgrajevanje in popravila. Za večino namestitvenih postopkov, opisanih v tem poglavju, ne potrebujete orodij.

Opozorila in svarila

Preden izvedete nadgradnjo, natančno preberite vsa ustrezna navodila, opozorila in svarila v tem priročniku.

 **OPOZORILO!** Da zmanjšate možnost za nastanek telesnih poškodb zaradi električnega udara, vročih površin ali ognja:


Odklopite napajalni kabel iz vtičnice in počakajte, da se notranje komponente sistema ohladijo, preden se jih dotaknete.

Ne priključujte telekomunikacijskih ali telefonskih priključkov v omrežni vmesniški krmilnik (NIC).

Ozemljitvenega vtiča na napajalnem kablu ne smete onemogočiti. Ozemljitveni vtič je ključnega pomena za varnost.


Vtaknite napajalni kabel v ozemljeno električno vtičnico, ki je vedno zlahka dostopna.

Če želite zmanjšati tveganje resnih poškodb, preberite *Vodnik za varno in udobno uporabo*. Ta opisuje pravilno postavitve delovne postaje, držo ter zdravstvene in delovne navade uporabnikov računalnikov ter vsebuje pomembne informacije o električni in mehanski varnosti. Ta priročnik najdete na spletni strani <http://www.hp.com/ergo>.


 **OPOZORILO!** V opremi so deli, ki so pod napetostjo ali se premikajo.

Preden odstranite ohišje opreme, izključite napajanje.

Ko ponovno nameščate ohišje, ga najprej namestite in pritrdite ter šele nato priključite opremo na električno omrežje.

 **POZOR:** Statična elektrika lahko poškoduje električne dele računalnika ali dodatne opreme. Pred začetkom teh postopkov se razelektrite (dotaknite se ozemljenega kovinskega predmeta). Za več informacij glejte [Elektrostatična razelektRITEV na strani 43](#).

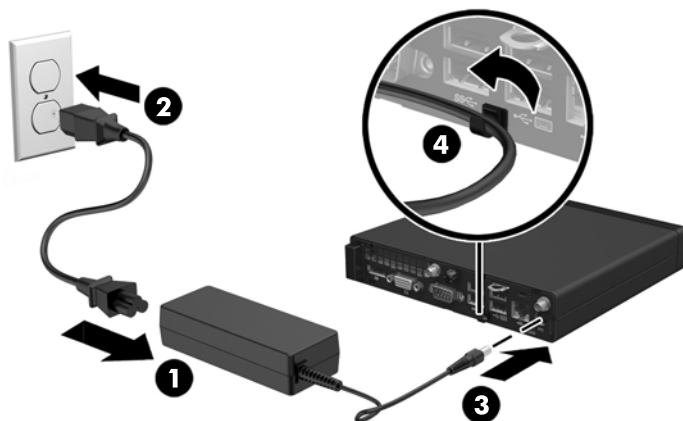
Vedno ko je računalnik priključen v električni vtičnici, je systemska plošča pod napetostjo. Preden odprete računalnik, odklopite napajalni kabel iz vtičnice, da se notranje komponente ne poškodujejo.

 **OPOMBA:** Model računalnika se lahko nekoliko razlikuje od tistega na sliki v tem razdelku.

Priklop napajalnega kabla

Pri priključevanju napajalnega adapterja je pomembno, da sledite naslednjim korakom, da se prepričate, da se napajalni kabel ne iztakne iz računalnika.

1. Ženski konec napajalnega kabla priključite v napajalnik (1).
2. Priključite drugi konec napajalnega kabla v električno vtičnico z izmeničnim tokom (2).
3. Priklopite okrogli konec napajalnega kabla na napajalni priključek na zadnji strani računalnika (3).
4. Napajalni kabel napeljite skozi pritrdilno sponko, da se napajalni kabel ne iztakne iz računalnika (4).



⚠ POZOR: Če napajalni kabel ne zavarujete s pritrdilno sponko, se lahko kabel iztakne in izgubite podatke.

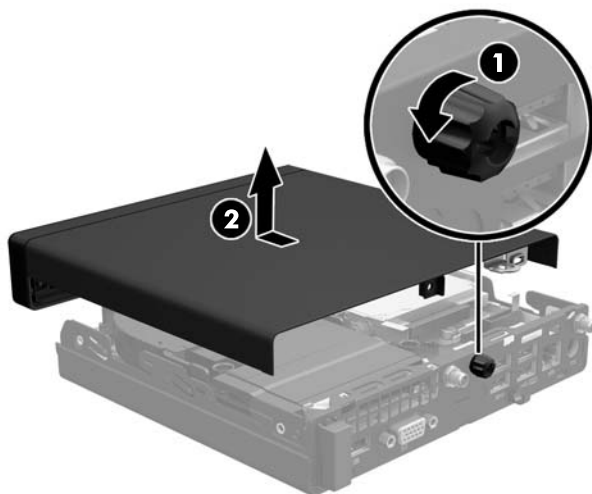
Odstranjevanje plošče za dostop do notranjosti računalnika

Za dostop do notranjih komponent morate odstraniti dostopno ploščo:

1. Odstranite/sprostite morebitne varnostne naprave, ki preprečujejo odprtje računalnika.
2. Iz računalnika odstranite vse izmenljive medije, npr. bliskovno pomnilniško napravo USB.
3. Računalnik ustrezno izklopite prek operacijskega sistema, nato pa izklopite morebitne zunanje naprave.
4. Izvlecite napajalni kabel iz vtičnice in odklopite morebitne zunanje naprave.

⚠ POZOR: Ne glede na stanje vklopa je matična plošča vedno pod napetostjo, dokler je sistem priključen v aktivno omrežno vtičnico. Odklopite napajalni kabel iz vtičnice, da se notranji deli računalnika ne poškodujejo.

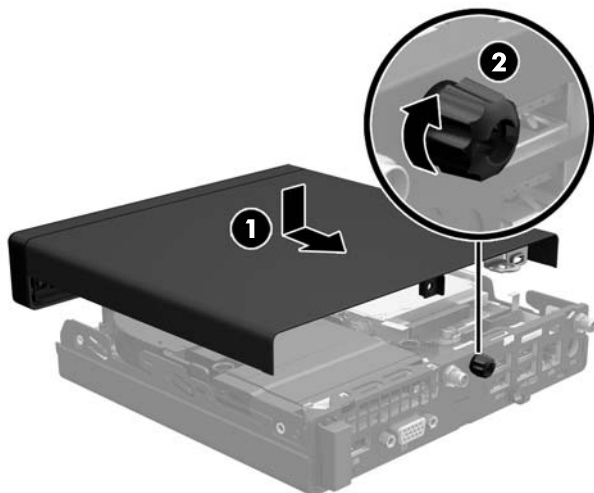
5. Če je računalnik na stojalu, ga odstranite s stojala in položite na širšo stran.
6. Odvijte krilati vijak na zadnji strani računalnika (1).
7. Potisnite ploščo naprej in jo dvignite z računalnika (2).




📝 OPOMBA: Model računalnika se lahko nekoliko razlikuje od tistega na sliki v tem razdelku.

Nameščanje plošče za dostop do notranjosti računalnika

1. Položite ploščo na računalnik in jo potisnite nazaj (1).
2. Privijte krilati vijak (2), da pritrдите ploščo.



 **OPOMBA:** Model računalnika se lahko nekoliko razlikuje od tistega na sliki v tem razdelku.

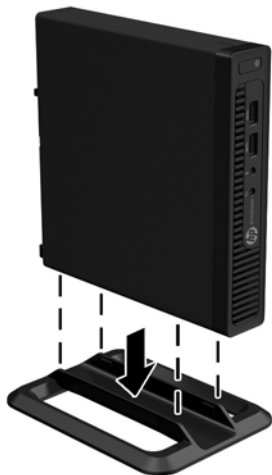
Spreminjanje namiznega ohišja v konfiguracijo stolpa

Računalnik lahko uporabljate tudi kot stolp, če pri HP-ju po izbiri dokupite stojalo za stolp.

1. Odstranite/sprostite vse varnostne naprave, ki onemogočajo odprtje računalnika.
2. Iz računalnika odstranite vse izmenljive medije, npr. bliskovno pomnilniško napravo USB.
3. Pravilno izklopite računalnik z ukazom operacijskega sistema, nato pa še vse zunanje naprave.
4. Izvlecite napajalni kabel iz vtičnice in odklopite morebitne zunanje naprave.

POZOR: Ne glede na stanje vklopa je matična plošča vedno pod napetostjo, dokler je sistem priključen v aktivno omrežno vtičnico. Odklopite napajalni kabel iz vtičnice, da se notranji deli računalnika ne poškodujejo.

5. Računalnik postavite tako, da je njegova desna stran obrnjena navzgor in ga postavite v dodatno stojalo.



OPOMBA: Če želite, da bo računalnik v ohišju stolp bolj stabilen, HP priporoča uporabo posebnega stojala za stolp.

6. Ponovno priključite zunanje naprave in napajalni kabel, nato pa vklopite računalnik.

OPOMBA: Ob vseh straneh računalnika mora biti vsaj 10,2 cm prostora, v njegovi okolici pa ne sme biti ovir.

7. Zaklenite morebitne varnostne naprave, ki ste jih sprostili pri odstranitvi plošče za dostop do notranjosti računalnika.

Nameščanje dodatnega pomnilnika

Poleg računalnika dobite majhna notranja dvojna pomnilniška modula (SODIMM).

SODIMM

V pomnilniška podnožja na matični plošči lahko vstavite največ dva standardna pomnilniška modula SODIMM. V ta podnožja je tovarniško vgrajen vsaj en modul SODIMM. Za največjo možno količino pomnilnika lahko na sistemsko ploščo namestite do 32 GB (EliteDesk 800 in ProDesk 600) ali 16 GB (EliteDesk 705 in ProDesk 400) pomnilnika.

tehnični podatki SODIMM

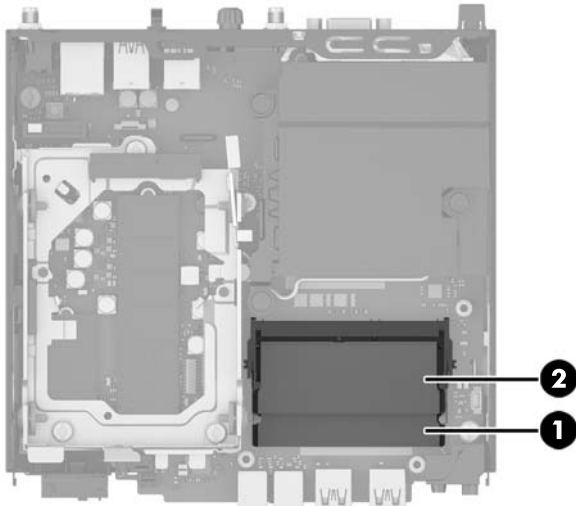
Za pravilno delovanje sistema, morajo moduli SODIMM ustrezati naslednjim zahtevam:

	EliteDesk 800 in ProDesk 600	EliteDesk 705	ProDesk 400
SODIMM	1,2-voltne enote DIMM DDR4-SDRAM.	1,5-voltni moduli DIMM DDR3-SDRAM ali 1,35 v DIMM DDR3L-SDRAM (nizka poraba energije)	1,2-voltne enote DIMM DDR4-SDRAM.
Skladnost	skladno s PC4-17000 DDR4-2133 MHz brez medpomnilnika in podpore za EGS	skladno s PC3-12800 DDR3/DDR3L-1600 MHz ter brez medpomnilnika in podpore za EGS	skladno s PC4-17000 DDR4-2133 MHz brez medpomnilnika in podpore za EGS
Priključki	Standardni 288-pinski z obvezno specifikacijo Joint Electronic Device Engineering Council (JEDEC)	Standardni 240-pinski z obvezno specifikacijo Joint Electronic Device Engineering Council (JEDEC)	Standardni 288-pinski z obvezno specifikacijo Joint Electronic Device Engineering Council (JEDEC)
Podpora	podpira zakasnitev CAS 15 DDR4 2133 MHz (časovna uskladitev 15-15-15)	podpira zakasnitev CAS 11 DDR3/DDR3L 1600 MHz (časovna uskladitev 11-11-11)	podpira zakasnitev CAS 15 DDR4 2133 MHz (časovna uskladitev 15-15-15)
Reže	2	2	2
Največji pomnilnik	32 GB	16 GB	32 GB
Podprto	512 Mbit, 1 Gbit in 2 Gbit brez podpore za pomnilniške tehnologije EGS, enostranske in dvostranske enote DIMM		
Opomba	Če namestite pomnilnike DIMM, ki jih računalnik ne podpira, sistem ne bo deloval pravilno. moduli DIMM z enotami DDR x8 in x16 so podprti; enote DIMM, izdelane z napravami SDRAM x4, niso podprte.		

HP ponuja nadgradnjo pomnilnika za ta računalnik in strankam svetuje nakup te možnosti, da bi se izognile težavam z združljivostjo nepodprtih pomnilnikov drugih proizvajalcev.

Zapolnitev podnožij za module SODIMM

Na sistemski plošči sta dve podnožji za module SODIMM z enim podnožjem za vsak kanal. Podnožji sta označeni kot DIMM1 in DIMM3. Podnožje za modul DIMM1 deluje v pomnilniškem kanalu B, podnožje za modul DIMM3 pa v pomnilniškem kanalu A.



Elem.	Opis	Nalepka na sistemski plošči	Barva podnožja
1	Podnožje SODIMM1 kanal B	DIMM1	črna
2	Podnožje SODIMM3 kanal A	DIMM3	Črna

Sistem bo samodejno deloval v enokanalnem načinu, v dvokanalnem načinu ali v fleksibilnem načinu, odvisno od tega, kako so nameščeni moduli SODIMM.

- Sistem bo deloval v enokanalnem načinu, če so moduli SODIMM nameščeni le v enem kanalu.
- Sistem bo deloval v višje zmogljivem dvokanalnem načinu, če je kapaciteta spomina SODIMM na kanalu A enaka kapaciteti spomina SODIMM na kanalu B.
- Sistem bo deloval v fleksibilnem načinu, če zmogljivost modulov SODIMM v kanalu A ni enaka zmogljivosti modulov SODIMM v kanalu B. V fleksibilnem načinu kanal z najmanj pomnilnika označuje skupno količino pomnilnika, dodeljeno dvema kanaloma, preostanek pa je dodeljen enemu kanalu. Če bo imel en kanal več spomina kot drugi, potem je treba večjo količino dodeliti kanalu A.
- V vseh načinih je največja hitrost delovanja odvisna od najpočasnejšega modula SODIMM v sistemu.

Namestitev modulov SODIMM

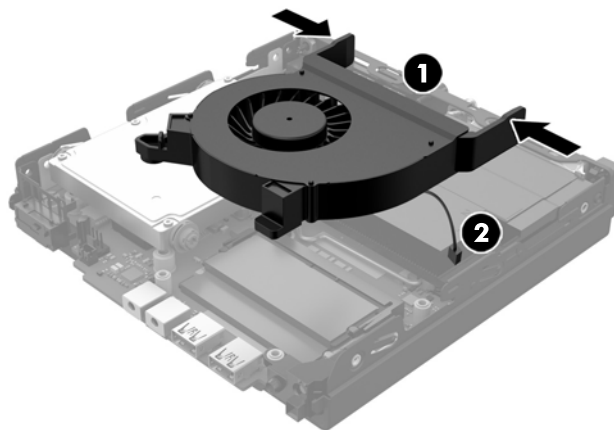
⚠ POZOR: Preden dodate ali odstranite pomnilniške module, izklopite napajalni kabel in počakajte približno 30 sekund, da se izprazni vsa preostala energija. Ne glede na stanje vklopa so pomnilniški moduli vedno pod napetostjo, dokler je računalnik priključen v aktivno električno vtičnico. Dodajanje ali odstranjevanje pomnilniških modulov pod napetostjo lahko na pomnilniških modulih ali sistemski plošči povzroči nepopravljivo škodo.

Podnožja za pomnilniške module imajo pozlačene kovinske priključke. Pri nadgradnji pomnilnika je pomembno, da uporabite pomnilniške module s pozlačenimi kovinskimi priključki, saj lahko zaradi stika med nezdružljivimi kovinami pride do korozije in/ali oksidacije.

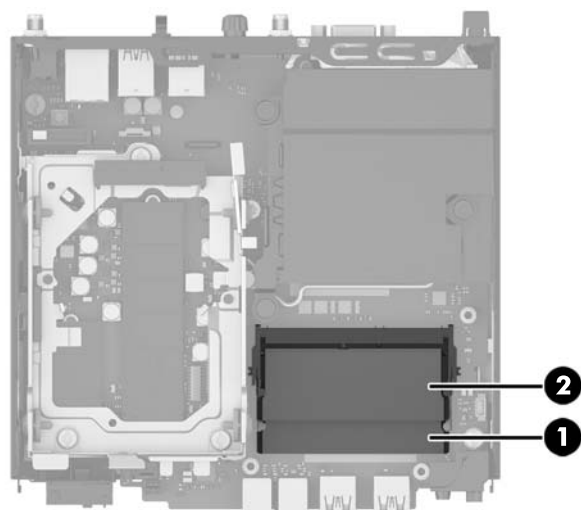
Statična elektrika lahko poškoduje elektronske dele računalnika ali dodatne kartice. Pred začetkom teh postopkov se razelektrite (dotaknite se ozemljenega kovinskega predmeta). Za več informacij glejte razdelek [Elektrostatična razelektritev na strani 43](#).

Bodite previdni, da se pri ravnanju s pomnilniškimi moduli ne dotaknete kovinskih priključkov, ker lahko tako modul poškodujete.

1. Odstranite/sprostite vse varnostne naprave, ki onemogočajo odprtje računalnika.
2. Iz računalnika odstranite vse izmenljive medije, npr. bliskovno pomnilniško napravo USB.
3. Pravilno izklopite računalnik z ukazom operacijskega sistema, nato pa še vse zunanje naprave.
4. Izvlecite napajalni kabel iz vtičnice in odklopite morebitne zunanje naprave.
5. Če je računalnik na stojalu, ga odstranite s stojala in položite na širšo stran.
6. Odstranite pokrov računalnika.
7. Stisnite zapah ventilatorja na dveh puščicah (1), da sprostite ventilator.
8. Odklopite vtič ventilatorja iz sistemske plošče (2), nato pa dvignite ventilator iz ohišja.

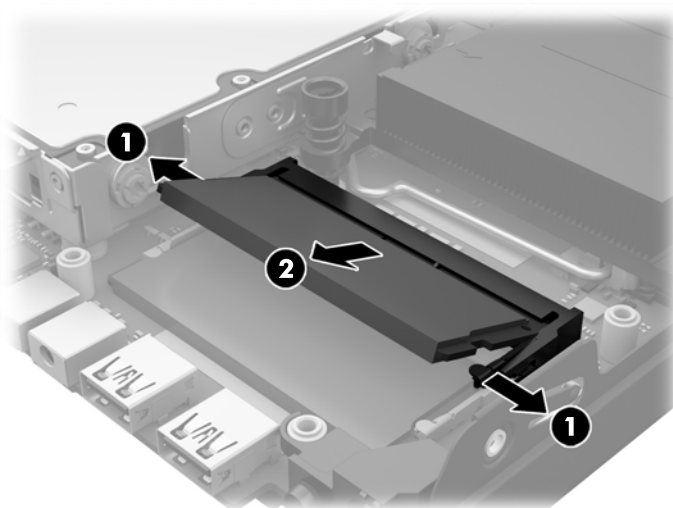


9. Poiščite pomnilniške module na sistemski plošči.

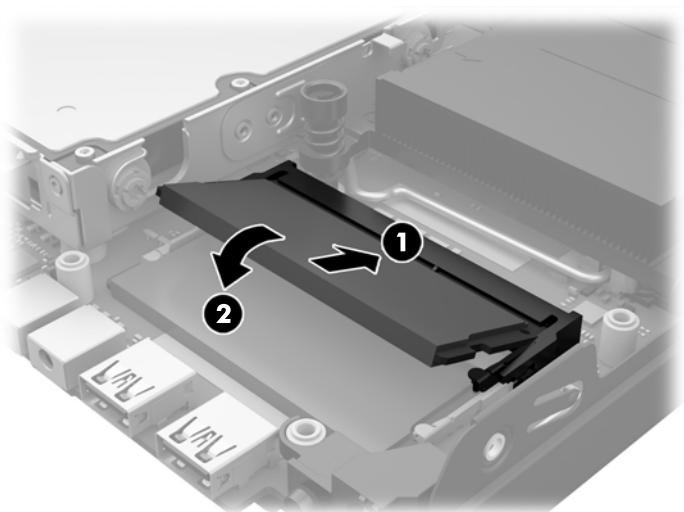



Elem.	Opis	Nalepka na sistemski plošči	Barva podnožja
1	Podnožje SODIMM1 kanal B	DIMM1	črna
2	Podnožje SODIMM3 kanal A	DIMM3	Črna

- 10.** Za odstranitev modula SODIMM potisnite navzven zaklepa na obeh straneh modula SODIMM (1) in nato potegnite modul iz podnožja (2).

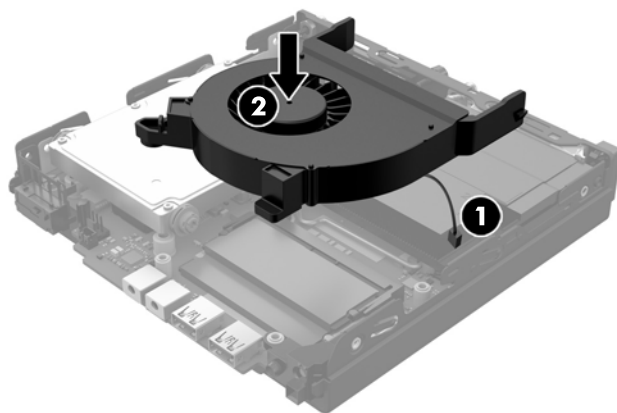


11. Potisnite nov modul SODIMM v podnožje pod približno 30° kotom (1) in nato pritisnite SODIMM (2) navzdol, da se zapaha zaskočita.




 **OPOMBA:** Pomnilniški modul lahko namestite samo na en način. Zarezo na modulu poravnajte z jezičkom v podnožju.

12. Priključite vtič ventilatorja na matično ploščo (1).
13. Vstavite ventilator v pravi položaj in pritisnite navzdol za zaklepanje zapahov (2).




14. Namestite pokrov.
15. Če je bil računalnik na stojalu, ga znova namestite na stojalo.
16. Priključite napajalni kabel in vklopite računalnik.
17. Zaklenite vse varnostne naprave, ki so bile sproščene, medtem ko je bil pokrov računalnika odstranjen. Računalnik bo samodejno prepoznal dodatni pomnilnik, ko ga naslednjič vklopite.

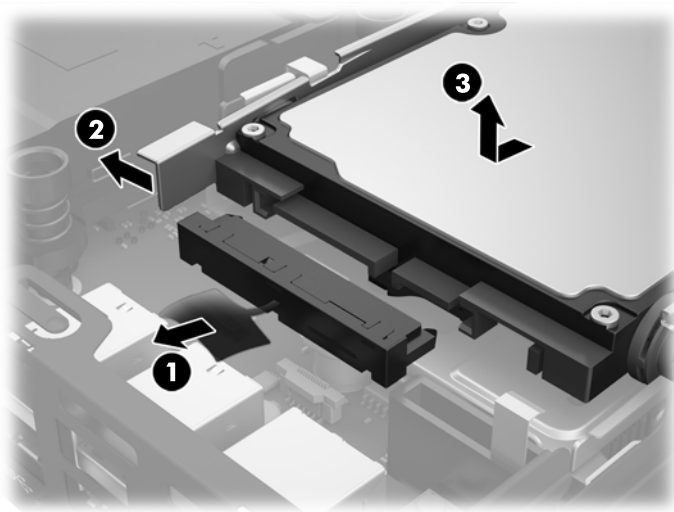
Odstranjevanje in zamenjava trdega diska (HDD)

 **OPOMBA:** Preden odstranite stari trdi disk ne pozabite varnostno kopirati podatkov s starega trdega diska, da lahko prenesete podatke na novi trdi disk.

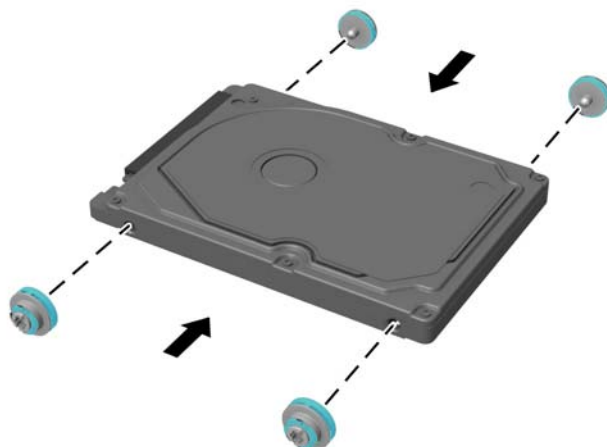
1. Odstranite/sprostite morebitne varnostne naprave, ki preprečujejo odprtje računalnika.
2. Iz računalnika odstranite vse izmenljive medije, npr. bliskovno pomnilniško napravo USB.
3. Računalnik ustrezno izklopite prek operacijskega sistema, nato pa izklopite morebitne zunanje naprave.
4. Izvlecite napajalni kabel iz vtičnice in odklopite morebitne zunanje naprave.

 **POZOR:** Ne glede na stanje vklopa je matična plošča vedno pod napetostjo, dokler je sistem priključen v aktivno omrežno vtičnico. Odklopite napajalni kabel iz vtičnice, da se notranji deli računalnika ne poškodujejo.

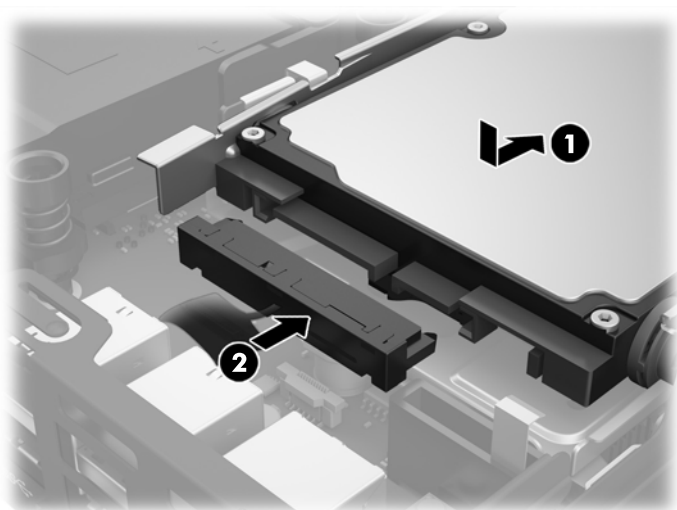
5. Če je računalnik na stojalu, ga odstranite z njega.
6. Odstranite pokrov računalnika.
7. Povlecite modri jeziček (1), da odklopite napajanje trdega diska in podatkovni kabel iz trdega diska.
8. Povlecite vzvod za sprostitev ob zadnji strani trdega diska proč od trdega diska (2). Medtem ko vlečete vzvod za sprostitev navzven potisnite pogon nazaj, da se ustavi, nato pa dvignite trdi disk iz kletke (3).



9. Če želite namestiti trdi disk, morate odstraniti srebrne in modre izolacijske pritrdilne vodilne vijake s starega trdega diska in jih prenesti na novi trdi disk.



10. Poravnajte vodilne vijake z režami na ohišju kletke za pogon, pritisnite trdi disk navzdol v kletko, nato pa ga potisnite naprej, da se zaskoči (1).
11. Priključite napajalni in podatkovni kabel (2) v trdi disk.



12. Namestite pokrov.
13. Če je bil računalnik na stojalu, ga postavite nazaj nanj.
14. Priključite napajalni kabel in vklopite računalnik.
15. Zaklenite vse varnostne naprave, ki so bile sproščene, ko je bil pokrov odstranjen.

Zamenjava polprevodniškega trdega diska (SSD) M.2 PCIe

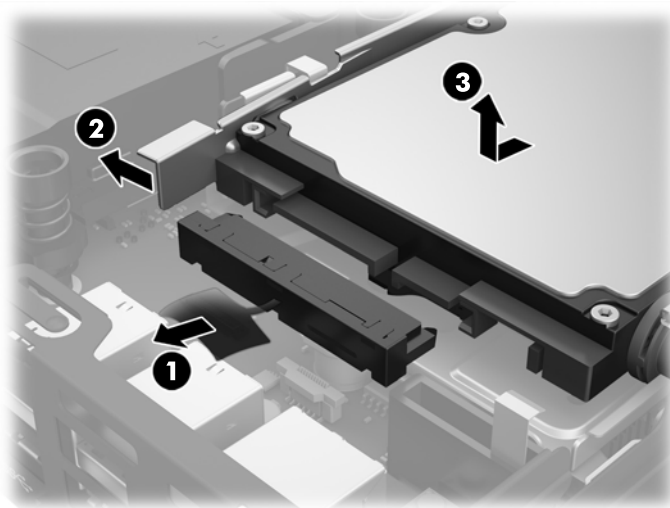
1. Odstranite/sprostite vse varnostne naprave, ki onemogočajo odprtje računalnika.
2. Iz računalnika odstranite vse izmenljive medije, npr. bliskovno pomnilniško napravo USB.
3. Pravilno izklopite računalnik z ukazom operacijskega sistema, nato pa še vse zunanje naprave.
4. Izvlecite napajalni kabel iz vtičnice in odklopite morebitne zunanje naprave.

⚠ POZOR: Ne glede na stanje vklopa je matična plošča vedno pod napetostjo, dokler je sistem priključen v aktivno omrežno vtičnico. Odklopite napajalni kabel iz vtičnice, da se notranji deli lahkega odjemalca ne poškodujejo.

5. Če je računalnik na stojalu, ga odstranite s stojala in položite na širšo stran.
6. Odstranite pokrov računalnika.
7. Povlecite modri jeziček (1), da odklopite napajanje trdega diska in podatkovni kabel iz trdega diska.

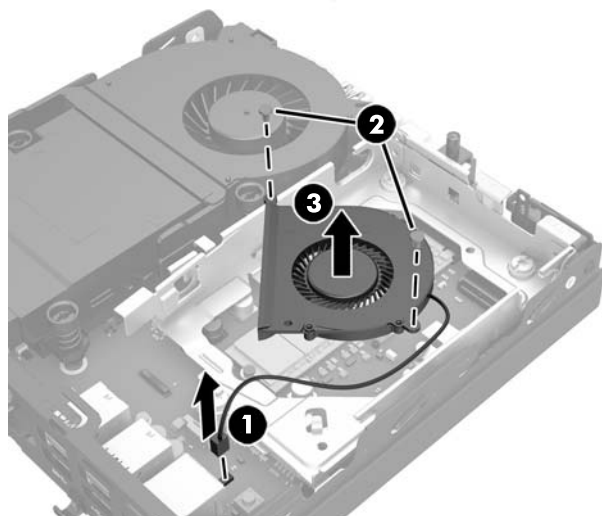
⚠ OPOZORILO! Ne dotikajte se vročih površin v računalniku, dokler se ne ohladijo, sicer se utegnete poškodovati.

8. Povlecite in pridržite vzvod za sprostitvev ob zadnjem delu trdega diska navzven (2).
9. Potisnite pogon nazaj, da se ustavi, nato pa dvignite trdi disk iz kletke (3).

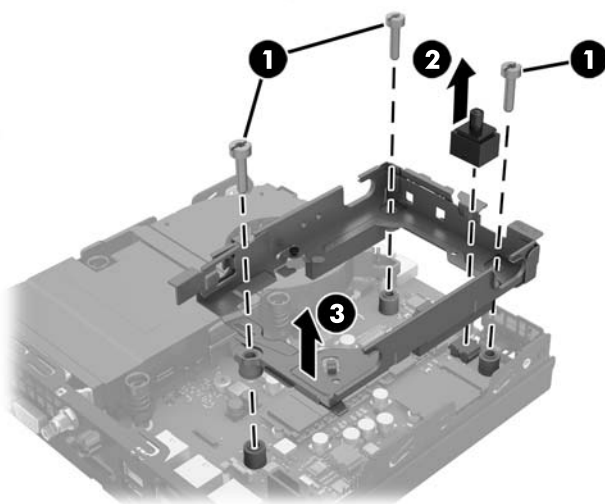


10. Če je vaš model EliteDesk 800, odstranite sekundarni ventilator pod trdim diskom.
 - a. Odklopite vtič ventilatorja na matični plošči (1).
 - b. Odstranite dva vijaka, ki pritrjujeta sekundarni ventilator (2).

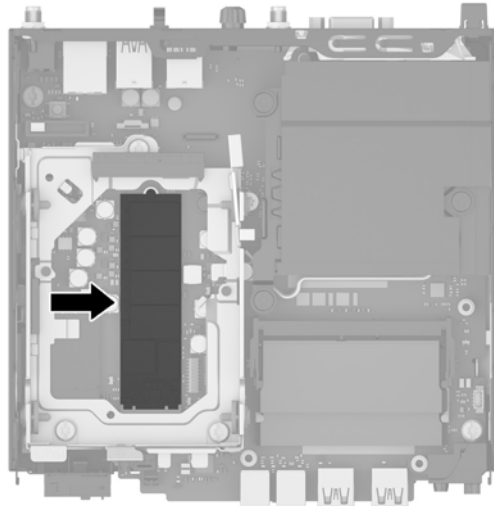
- c. Izvlecite ventilator iz ohišja (3).




11. Odstranite tri vijake, ki pritrjujejo kletko trdega diska na ohišje (1).
12. Povlecite tipalo pokrova navzgor in iz kletke za trdi disk (2).
13. Dvignite kletko trdega diska iz ohišja (3).



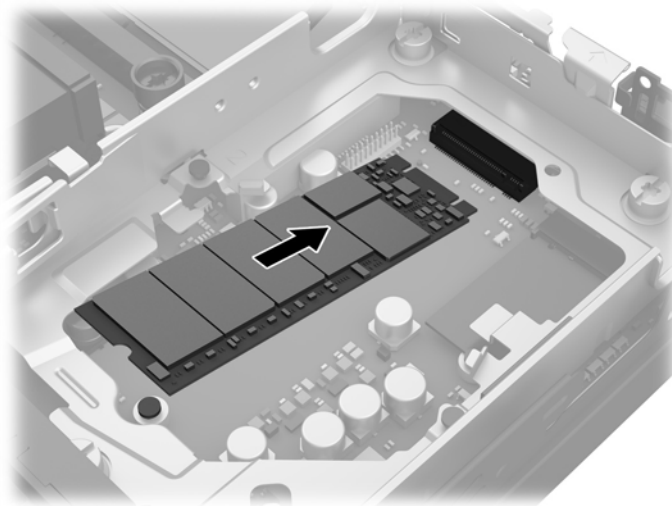
14. Poiščite SSD na sistemski plošči.



15. Odstranite vijak, ki pritruje SSD na sistemsko ploščo.
16. Primite za stranice SSD-ja in ga previdno izvlecite iz podnožja.
17. Vstavite nov SSD v podnožje na sistemski plošči.

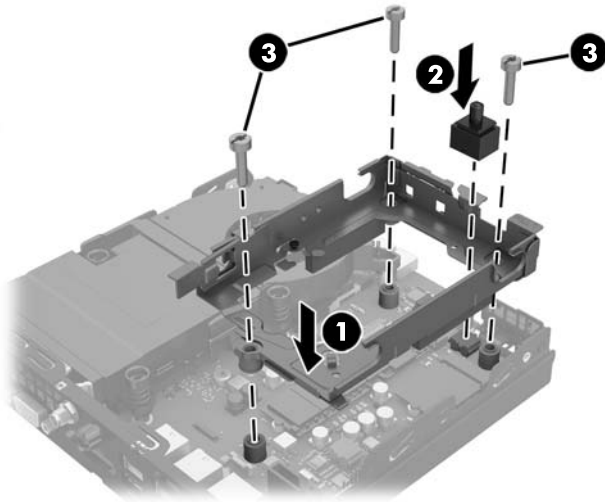
 **OPOMBA:** SSD se lahko namesti samo na en način.

18. Trdno potisnite priključke SSD v podnožje.
19. Pritisnite SSD navzdol na sistemsko ploščo in uporabite priloženi vijak, da pritrдите SSD.

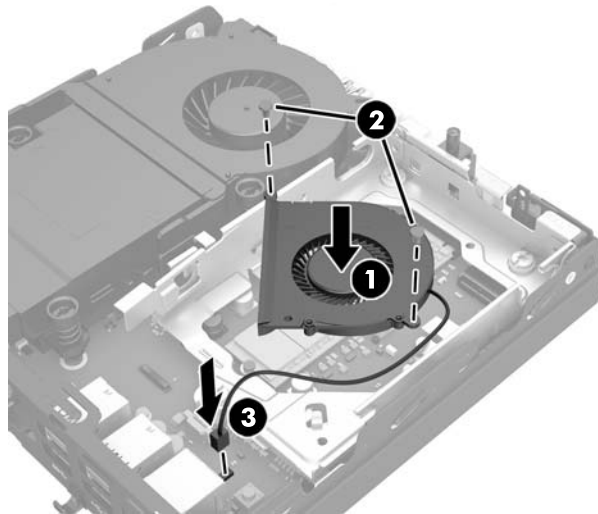


20. Vstavite kletko trdega diska v ohišje (1).
21. Močno pritisnite tipalo pokrova v pravilen položaj (2).

- 22.** Pritrdite kletko trdega diska na ohišje s tremi vijaki (3).

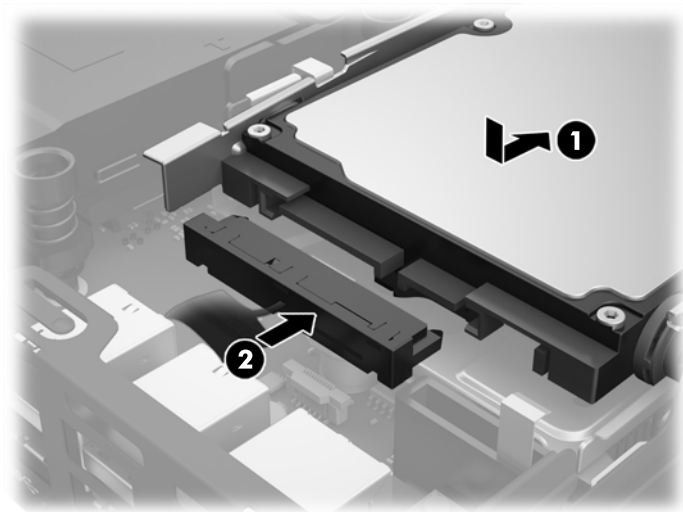


- 23.** Če je vaš model EliteDesk 800, zamenjajte sekundarni ventilator pod trdim diskom.
- Nastavite ventilator v pravi položaj v kletki za trdi disk (1).
 - Privijte dva vijaka, da pritrdite ventilator na ohišje (2).
 - Priključite vtič ventilatorja na matično ploščo (3).



- 24.** Poravnajte vodilne vijake z režami na ohišju kletke trdega diska, pritisnite trdi disk navzdol v kletko, nato pa ga potisnite naprej, da se zaskoči (1).

- 25.** Priključite napajalni in podatkovni kabel (2) v trdi disk.



- 26.** Namestite pokrov.
- 27.** Če je bil računalnik na stojalu, ga znova namestite na stojalo.
- 28.** Priključite napajalni kabel in vklopite računalnik.
- 29.** Zaklenite vse varnostne naprave, ki so bile sproščene, medtem ko je bil pokrov računalnika odstranjen.

Zamenjava modula WLAN

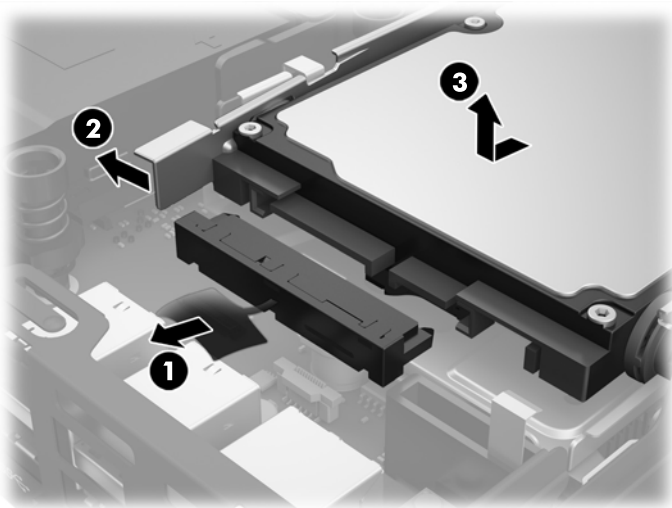
1. Odstranite/sprostite vse varnostne naprave, ki onemogočajo odprtje računalnika.
2. Iz računalnika odstranite vse izmenljive medije, npr. bliskovno pomnilniško napravo USB.
3. Pravilno izklopite računalnik z ukazom operacijskega sistema, nato pa še vse zunanje naprave.
4. Izvlecite napajalni kabel iz vtičnice in odklopite morebitne zunanje naprave.

⚠ POZOR: Ne glede na stanje vklopa je matična plošča vedno pod napetostjo, dokler je sistem priključen v aktivno omrežno vtičnico. Odklopite napajalni kabel iz vtičnice, da se notranji deli lahkega odjemalca ne poškodujejo.

5. Če je računalnik na stojalu, ga odstranite s stojala in položite na širšo stran.
6. Odstranite pokrov računalnika.
7. Povlecite modri jeziček (1), da odklopite napajanje trdega diska in podatkovni kabel iz trdega diska.

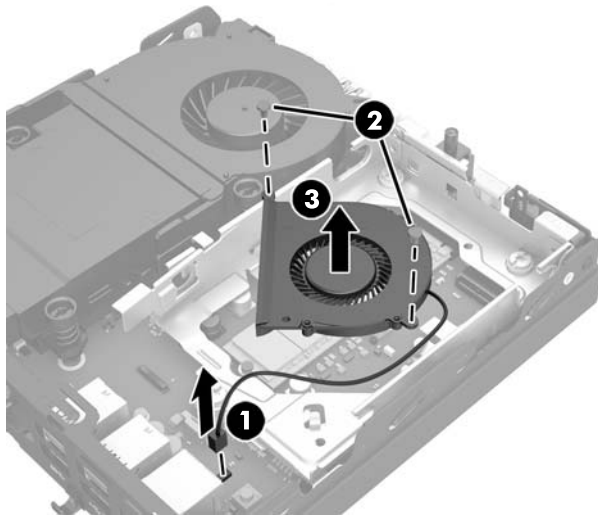
⚠ OPOZORILO! Ne dotikajte se vročih površin v računalniku, dokler se ne ohladijo, sicer se utegnete poškodovati.

8. Povlecite in pridržite vzvod za sprostitvev ob zadnjem delu trdega diska navzven (2).
9. Potisnite pogon nazaj, da se ustavi, nato pa dvignite trdi disk iz kletke (3).

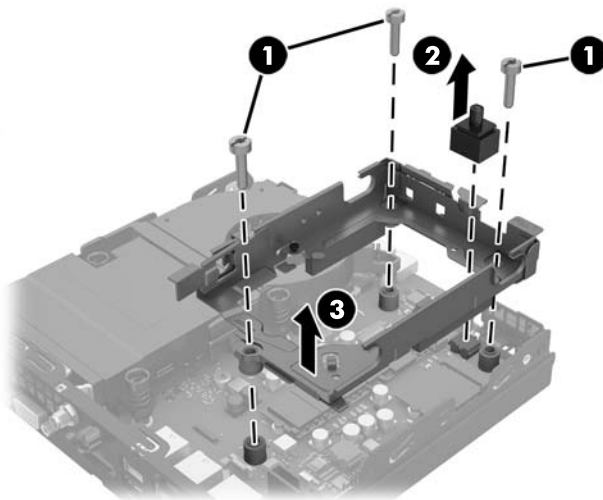


10. Če je vaš model EliteDesk 800, odstranite sekundarni ventilator pod trdim diskom.
 - a. Odklopite vtič ventilatorja na matični plošči (1).
 - b. Odstranite dva vijaka, ki pritrjujeta sekundarni ventilator (2).

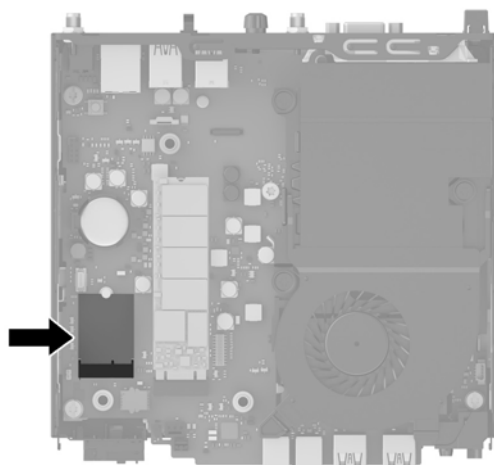
- c. Izvlecite ventilator iz ohišja (3).




11. Odstranite tri vijake, ki pritrujejo kletko trdega diska na ohišje (1).
12. Povlecite tipalo pokrova navzgor in iz kletke za trdi disk (2).
13. Dvignite kletko trdega diska iz ohišja (3).



14. Poiščite modul WLAN na sistemski plošči.




15. Odklopite oba antenska kabla z modula WLAN.

 **OPOMBA:** Morda boste morali uporabiti majhno orodje, na primer pinceto ali ozke klešče, da odklopite in priključite antenski kabel.

16. Primite modul WLAN ob straneh in ga povlecite iz podnožja.

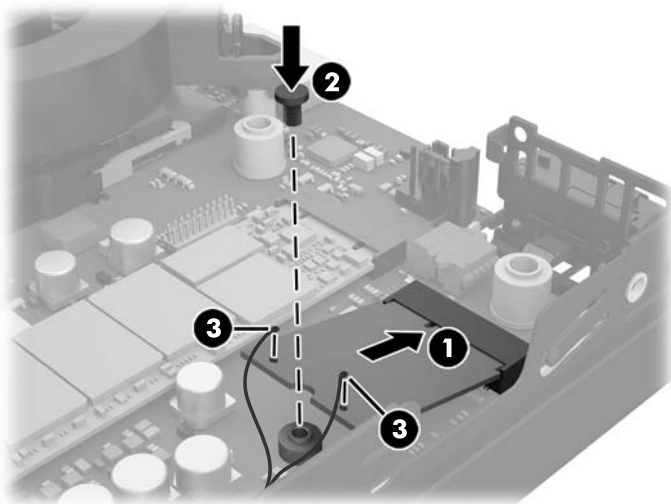
17. Vstavite nov modul WLAN v podnožje na sistemski plošči.

 **OPOMBA:** Modul WLAN se lahko namesti samo na en način.

18. Trdno potisnite priključke WLAN v podnožje (1).

19. Pritisnite modul WLAN navzdol na sistemsko ploščo in uporabite priloženi vijak, da pritrdite modul (2).

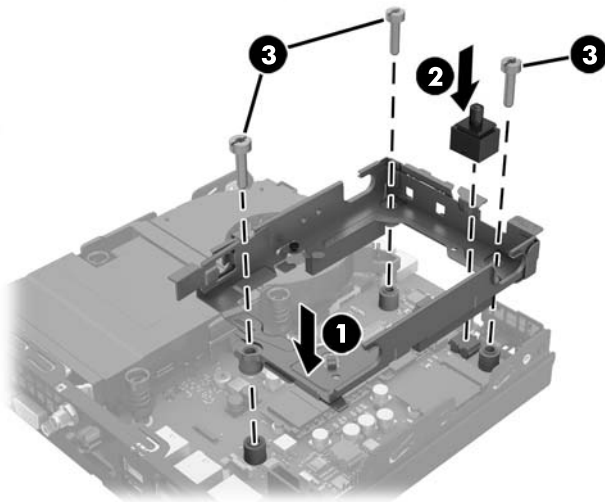
20. Priključite notranjo anteno v antenski priključek (3) na modulu WLAN.



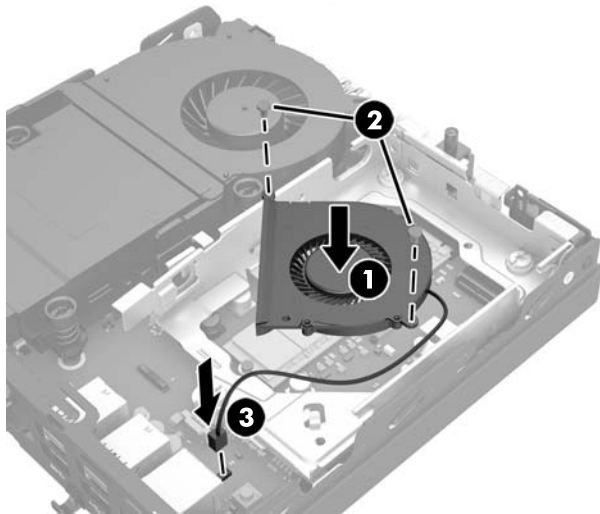
21. Vstavite kletko trdega diska v ohišje (1).

22. Močno pritisnite tipalo pokrova v pravi položaj (2).

- 23.** Pritrdite kletko trdega diska na ohišje s tremi vijaki (3).

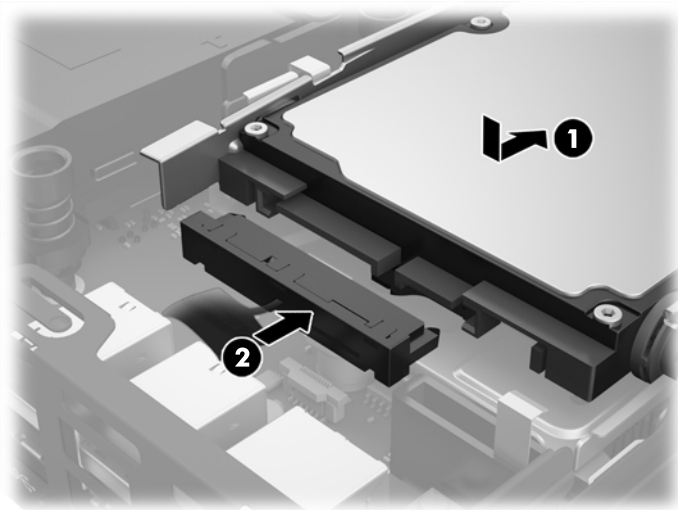


- 24.** Če je vaš model EliteDesk 800, zamenjajte sekundarni ventilator pod trdim diskom.
- Nastavite ventilator v pravi položaj v kletki za trdi disk (1).
 - Privijte dva vijaka, da pritrdite ventilator na ohišje (2).
 - Priključite vtič ventilatorja na matično ploščo (3).



- 25.** Poravnajte vodilne vijake z režami na ohišju kletke trdega diska, pritisnite trdi disk navzdol v kletko, nato pa ga potisnite naprej, da se zaskoči (1).

- 26.** Priključite napajalni in podatkovni kabel (2) v trdi disk.



- 27.** Namestite pokrov.
- 28.** Če je bil računalnik na stojalu, ga znova namestite na stojalo.
- 29.** Priključite napajalni kabel in vklopite računalnik.
- 30.** Zaklenite vse varnostne naprave, ki so bile sproščene, medtem ko je bil pokrov računalnika odstranjen.

Nameščanje zunanje antene

Notranji anteni WLAN sta standardni pri vseh namiznih računalnikih HP G2 Mini. Če bo računalnik nameščen v kovinski kiosk ali v drugo ohišje, boste morda želeli ali morali uporabiti zunanjo anteno WLAN.

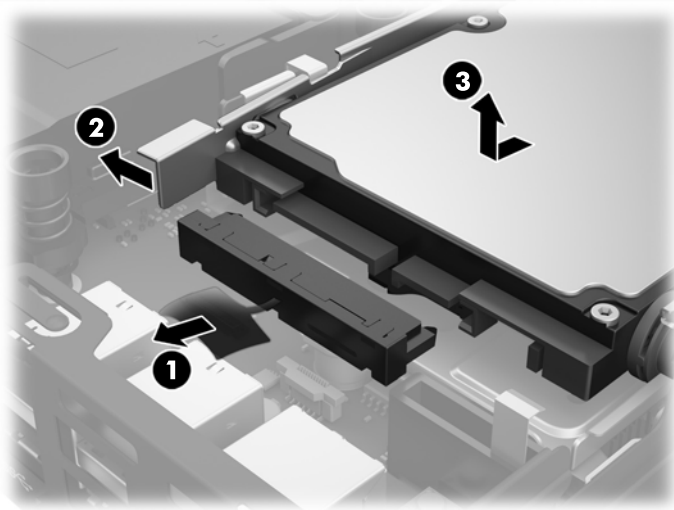
1. Odstranite/sprostite vse varnostne naprave, ki onemogočajo odprtje računalnika.
2. Iz računalnika odstranite vse izmenljive medije, npr. bliskovno pomnilniško napravo USB.
3. Pravilno izklopite računalnik z ukazom operacijskega sistema, nato pa še vse zunanje naprave.
4. Izvlecite napajalni kabel iz vtičnice in odklopite morebitne zunanje naprave.

⚠ POZOR: Ne glede na stanje vklopa je matična plošča vedno pod napetostjo, dokler je sistem priključen v aktivno omrežno vtičnico. Odklopite napajalni kabel iz vtičnice, da se notranji deli lahkega odjemalca ne poškodujejo.

5. Če je računalnik na stojalu, ga odstranite s stojala in položite na širšo stran.
6. Odstranite pokrov računalnika.
7. Povlecite modri jeziček (1), da odklopite napajanje trdega diska in podatkovni kabel iz trdega diska.

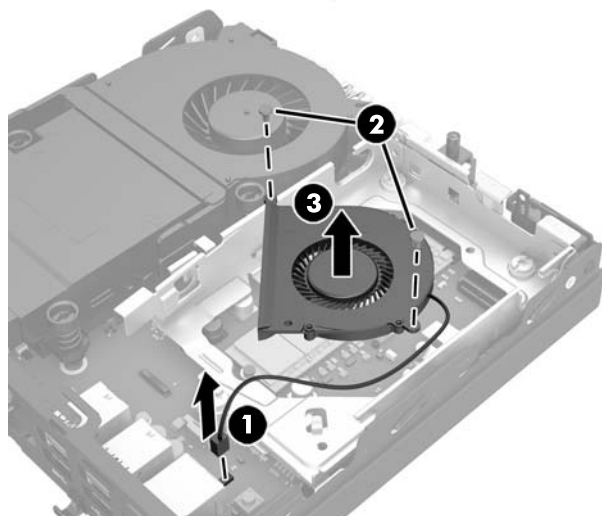
⚠ OPOZORILO! Ne dotikajte se vročih površin v računalniku, dokler se ne ohladijo, sicer se utegnete poškodovati.

8. Povlecite in pridržite vzvod za sprostitev ob zadnjem delu trdega diska navzven (2).
9. Potisnite pogon nazaj, da se ustavi, nato pa dvignite trdi disk iz kletke (3).

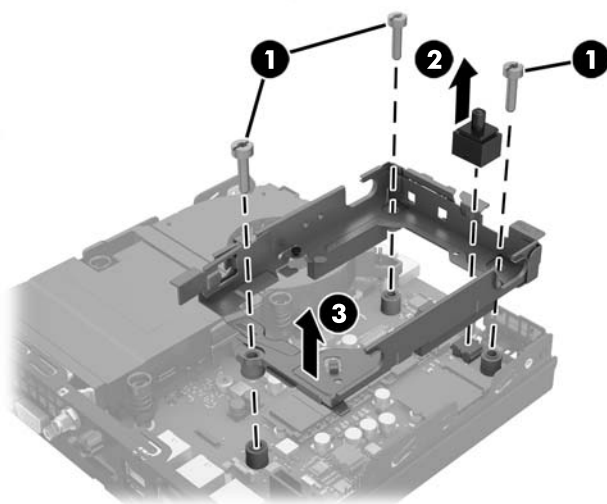


10. Če je vaš model EliteDesk 800, odstranite sekundarni ventilator pod trdim diskom.
 - a. Odklopite vtič ventilatorja na matični plošči (1).
 - b. Odstranite dva vijaka, ki pritrjujeta sekundarni ventilator (2).

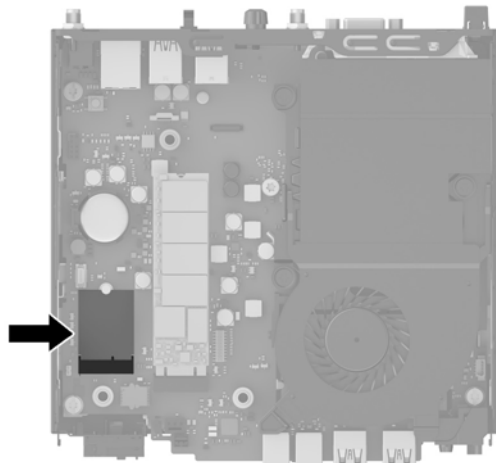
- c. Izvlecite ventilator iz ohišja (3).



11. Odstranite tri vijake, ki pritrjujejo kletko trdega diska na ohišje (1).
12. Povlecite tipalo pokrova navzgor in iz kletke za trdi disk (2).
13. Dvignite kletko trdega diska iz ohišja (3).



14. Poiščite modul WLAN na sistemski plošči.

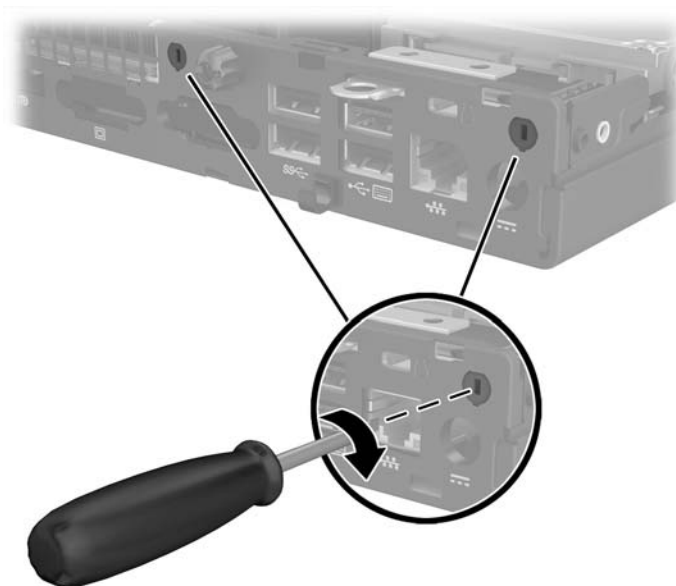


15. Odklopite notranji anteni z modula WLAN.

Za navodila glejte [Zamenjava modula WLAN na strani 25](#).

16. Poiščite obe zunanji anteni na zadnji plošči.

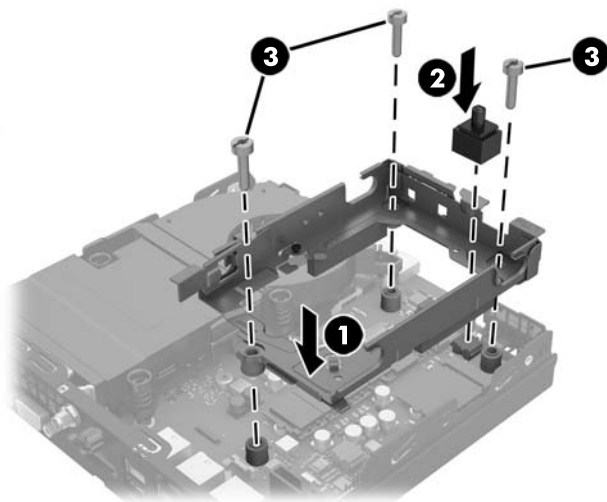
17. Vstavite križni izvijač Phillips v vsako funkcijo "knock-out" in zasukajte, da odstranite zaščito.



- 18.** Napeljite kabel zunanje antene skozi vsako odprtino in privijte anteno v položaj.

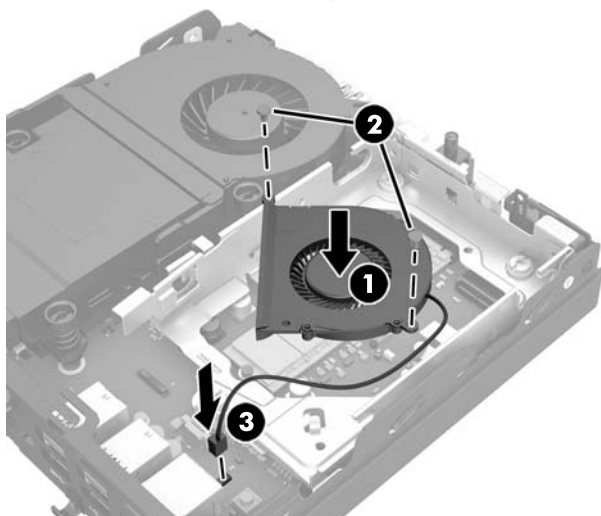


- 19.** Priključite kable zunanje antene v modul WLAN.
- 20.** Vstavite kletko trdega diska v ohišje (1).
- 21.** Močno pritisnite tipalo pokrova v pravi položaj (2).
- 22.** Pritrdite kletko trdega diska na ohišje s tremi vijaki (3).

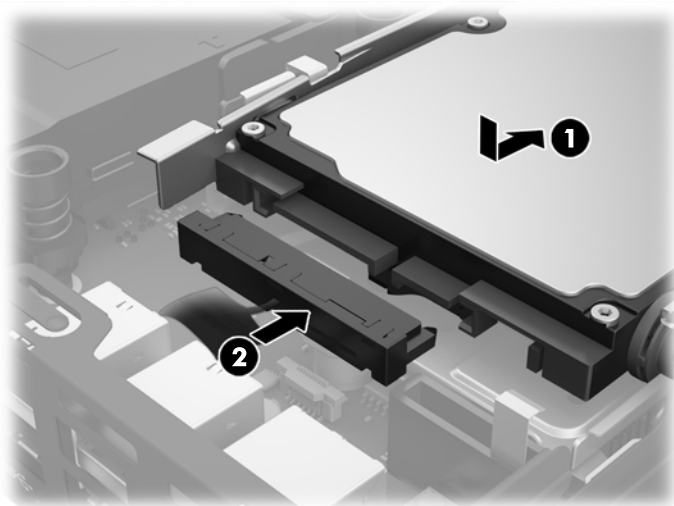


- 23.** Če je vaš model EliteDesk 800, zamenjajte sekundarni ventilator pod trdim diskom.
- a.** Nastavite ventilator v pravi položaj v kletki za trdi disk (1).
- b.** Privijte dva vijaka, da pritrdite ventilator na ohišje (2).

- c. Priključite vtič ventilatorja na matično ploščo (3).



24. Poravnajte vodilne vijake z režami na ohišju kletke trdega diska, pritisnite trdi disk navzdol v kletko, nato pa ga potisnite naprej, da se zaskoči (1).
25. Priključite napajalni in podatkovni kabel (2) v trdi disk.



26. Namestite pokrov.
27. Če je bil računalnik na stojalu, ga znova namestite na stojalo.
28. Priključite napajalni kabel in vklopite računalnik.
29. Zaklenite vse varnostne naprave, ki so bile sproščene, medtem ko je bil pokrov računalnika odstranjen.

Zamenjava akumulatorja

V računalnik je vgrajena baterija, ki napaja uro realnega časa. Ko baterijo zamenjate, uporabite takšno, kakršna je bila prvotno nameščena v računalniku. V računalnik je vgrajena 3-voltna litijeva baterija v obliki kovanca.

⚠ OPOZORILO! Računalnik vsebuje litijev mangan-dioksidno baterijo. Če z njo ne ravnate pravilno, obstaja nevarnost požara in opeklin. Za zmanjšanje nevarnosti telesne poškodbe upoštevajte naslednje:

Baterije ne skušajte znova napolniti.

Baterije ne izpostavljajte temperaturam, višjim od 60 °C.

Baterije ne razstavljajte, ne teptajte in ne luknjajte, ne povzročajte kratkega stika na zunanjih kontaktih in je ne mecite v ogenj ali vodo.

Baterijo zamenjajte s HP-jevo nadomestno baterijo, namenjeno temu izdelku.

⚠ POZOR: Pomembno je, da pred zamenjavo baterije naredite varnostno kopijo nastavitve CMOS. Ko baterijo odstranite ali zamenjate, se bodo nastavitve CMOS zbrisale.

Statična električnost lahko poškoduje elektronske dele računalnika ali dodatne opreme. Preden začnete s temi postopki, se razelektrite (dotaknite se ozemljenega kovinskega predmeta).

📝 OPOMBA: Življenjsko dobo litijevih baterij lahko podaljšate tako, da računalnik priključite v aktivno vtičnico, saj se litijeva baterija troši samo takrat, kadar računalnik NI priključen na napajanje.

HP spodbuja stranke k recikliranju rabljene elektronske strojne opreme, originalnih kartuš HP in baterij za polnjenje. Več informacij o programih recikliranja najdete na spletnem mestu <http://www.hp.com/recycle>.

1. Odstranite/sprostite vse varnostne naprave, ki onemogočajo odprtje računalnika.
2. Iz računalnika odstranite vse izmenljive medije, npr. bliskovno pomnilniško napravo USB.
3. Pravilno izklopite računalnik z ukazom operacijskega sistema, nato pa še vse zunanje naprave.
4. Izvlecite napajalni kabel iz vtičnice in odklopite morebitne zunanje naprave.

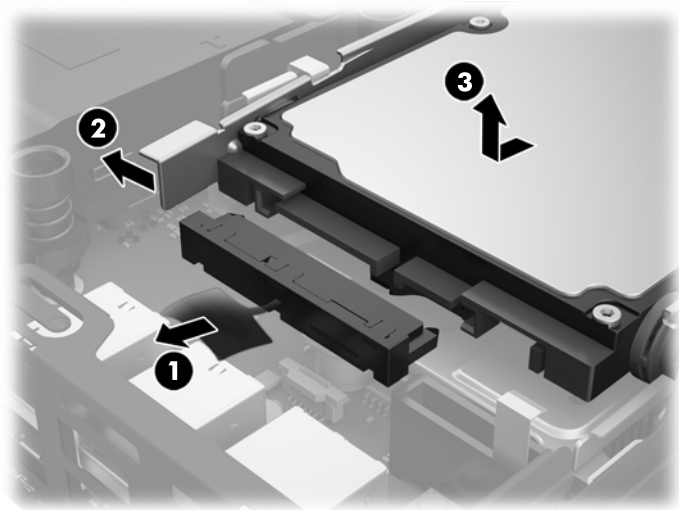
⚠ POZOR: Ne glede na stanje vklopa je matična plošča vedno pod napetostjo, dokler je sistem priključen v aktivno omrežno vtičnico. Odklopite napajalni kabel iz vtičnice, da se notranji deli računalnika ne poškodujejo.

5. Če je računalnik na stojalu, ga odstranite s stojala in položite na širšo stran.
6. Odstranite pokrov računalnika.
7. Povlecite modri jeziček (1), da odklopite napajanje trdega diska in podatkovni kabel iz trdega diska.

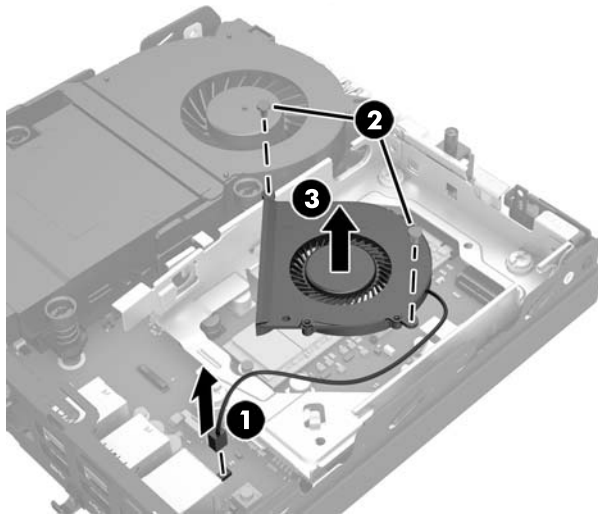
⚠ OPOZORILO! Da zmanjšate tveganje telesnih poškodb zaradi vročih površin, pred dotikanjem počakajte, da se notranji deli sistema ohladijo.

8. Povlecite in pridržite vzvod za sprostitev ob zadnjem delu trdega diska navzven (2).

9. Potisnite pogon nazaj, da se ustavi in nato dvignite trdi disk iz kletke (3).

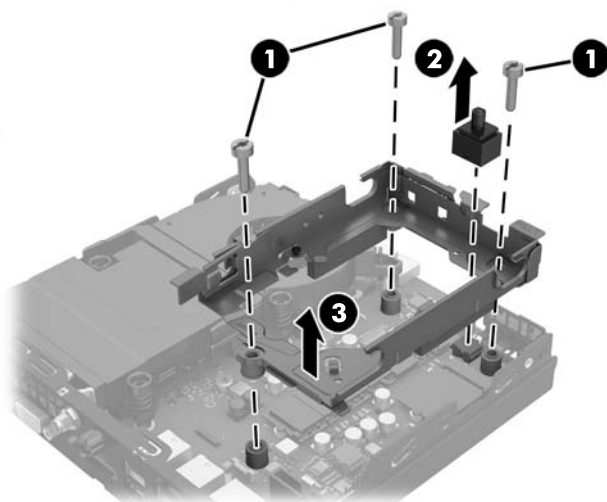


10. Če je vaš model EliteDesk 800, odstranite sekundarni ventilator pod trdim diskom.
- Odklopite vtič ventilatorja na matični plošči (1).
 - Odstranite dva vijaka, ki pritrjujeta sekundarni ventilator (2).
 - Izvlécite ventilator iz ohišja (3).

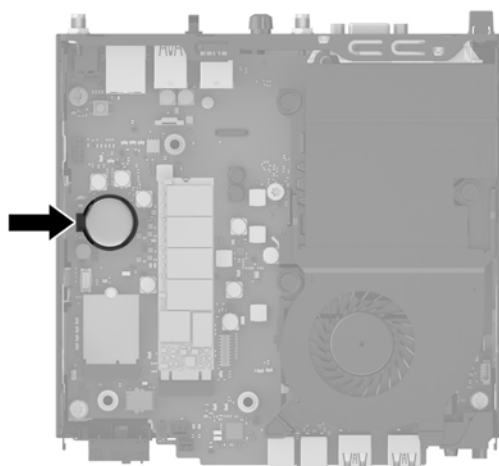



11. Odstranite tri vijake, ki pritrjujejo kletko trdega diska na ohišje (1).
12. Povlecite tipalo pokrova navzgor in iz kletke za trdi disk (2).

13. Dvignite kletko trdega diska iz ohišja (3).

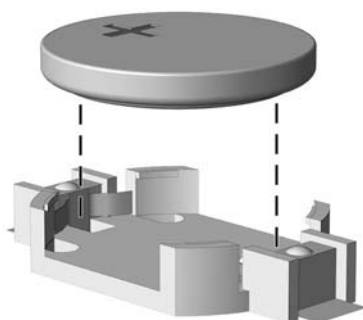


14. Na sistemski plošči poiščite baterijo in nosilec baterije.

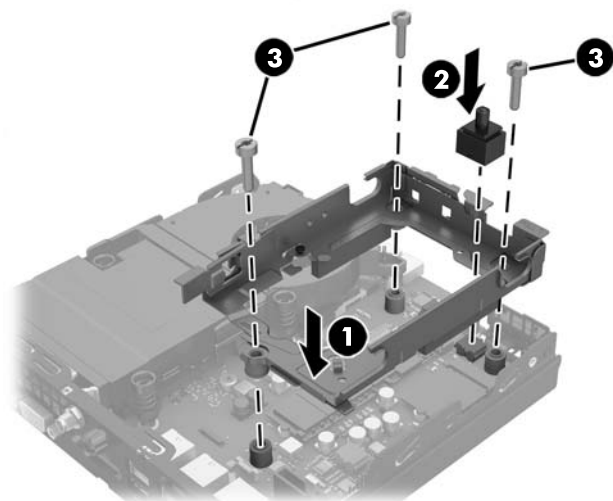


 **OPOMBA:** Pri odstranjevanju in ponovni namestitvi baterije boste morda morali uporabiti majhno orodje, na primer pinceto ali ozke kleščice.

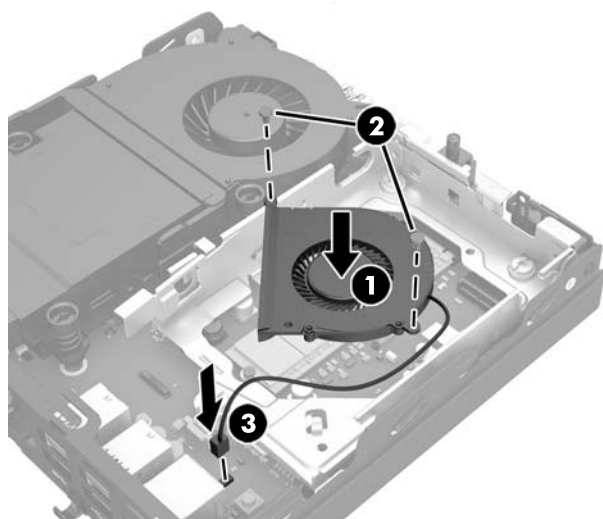
15. Dvignite baterijo iz držala.



16. Potisnite nadomestno baterijo v pravi položaj s pozitivnim polom obrnjenim navzgor. Nosilec baterije jo samodejno drži v pravilnem položaju.
17. Vstavite kletko trdega diska v ohišje (1).
18. Močno pritisnite tipalo pokrova v pravi položaj (2).
19. Pritrdite kletko trdega diska na ohišje s tremi vijaki (3).

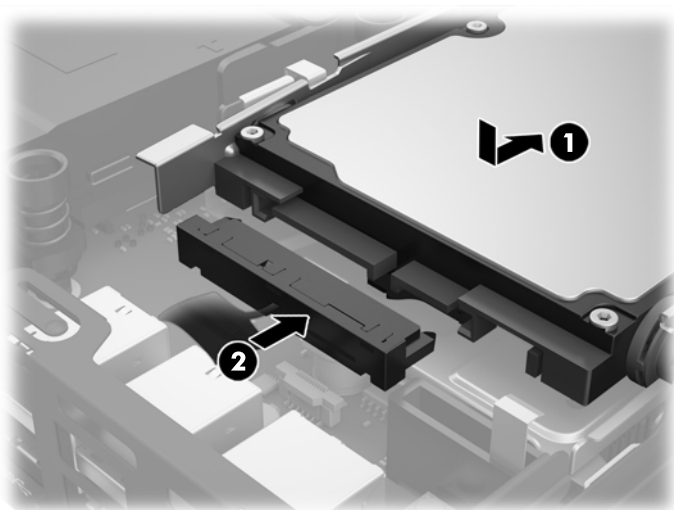


20. Če je vaš model EliteDesk 800, zamenjajte sekundarni ventilator pod trdim diskom.
 - a. Nastavite ventilator v pravi položaj v kletki za trdi disk (1).
 - b. Privijte dva vijaka, da pritrdite ventilator na ohišje (2).
 - c. Priključite vtič ventilatorja na matično ploščo (3).



21. Poravnajte vodilne vijake z režami na ohišju kletke trdega diska, pritisnite trdi disk navzdol v kletko, nato pa ga potisnite naprej, da se zaskoči (1).

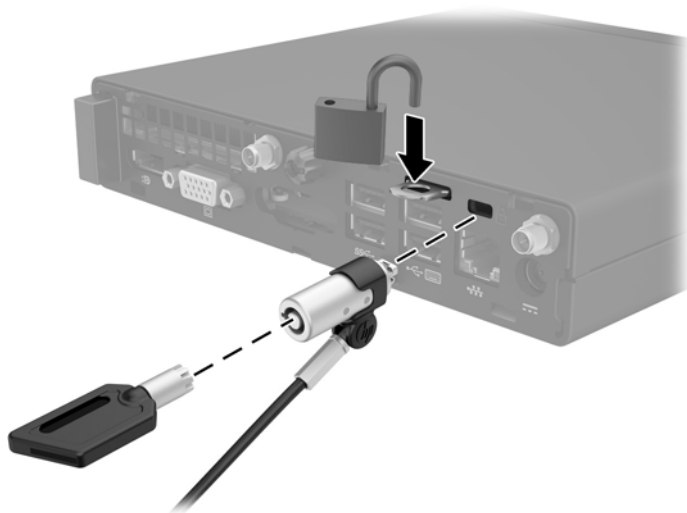
- 22.** Priključite napajalni in podatkovni kabel (2) v trdi disk.



- 23.** Znova namestite pokrov računalnika.
- 24.** Če je bil računalnik na stojalu, ga postavite nazaj nanj.
- 25.** Priključite napajalni kabel in vklopite računalnik.
- 26.** Zaklenite vse varnostne naprave, ki so bile sproščene, medtem ko je bil pokrov računalnika odstranjen.
- 27.** Datum in čas, svoja gesla in vse druge posebne sistemske nastavitve ponastavite s programom Computer Setup.

Nameščanje varnostne ključavnice

Spodaj prikazano ključavnico za kabel in ključavnico lahko uporabite, da zavarujete računalnik.

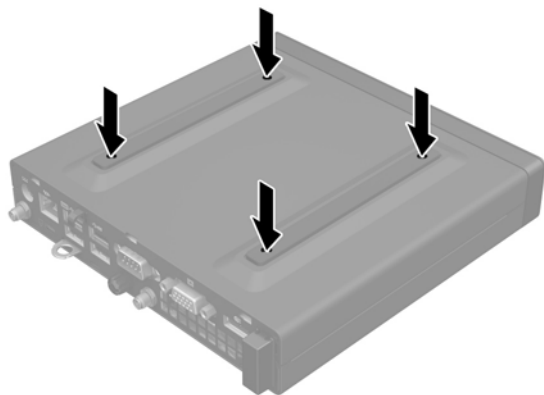


Nameščanje računalnika na nastavek za montažo

Računalnik lahko pritrdite na zid, nosilno roko ali drug nastavek za pritrditev.



OPOMBA: Naprava je izdelana tako, da se lahko uporablja s stenskimi nosilci, ki imajo potrdilo UL ali CSA.



1. Če je računalnik nameščen na stojalu, ga odstranite s stojala in položite navzdol.
2. Če želite računalnik pritrditi na nosilno roko (naprodaj posebej), vstavite štiri vijake v luknje na plošči nosilne roke in jih privijte v luknje na računalniku.

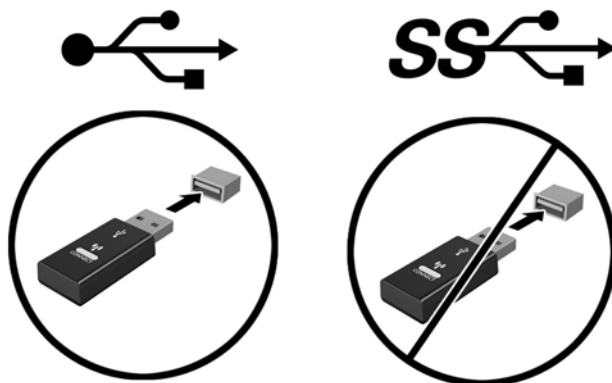
POZOR: Ta računalnik podpira odprtine za pritrditev v skladu z industrijskim standardom VESA 100 mm. Če želite v računalnik pritrditi nosilce drugih proizvajalcev, uporabite vijake, ki ste jih dobili zraven. Prepričajte se, da je proizvajalčeva namestitvena naprava skladna s standardom VESA in lahko prenese težo računalnika. Za najboljše delovanje je pomembno, da uporabljate napajalni kabel in druge kable, priložene računalniku.

Če želite računalnik varno pritrditi na drug nastavek za pritrditev, sledite navodilom, ki so priložena nastavku za pritrditev.

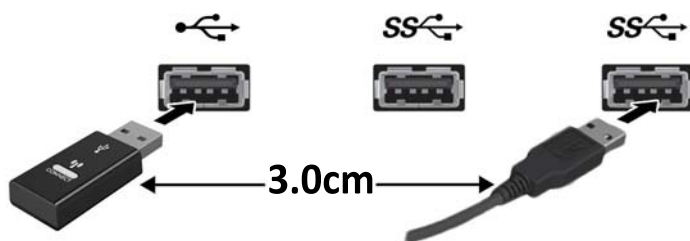
Sinhronizacija dodatne brezžične tipkovnice ali miške

Miško in tipkovnico sinhronizirajo v tovarni. Če še vedno ne delujeta, odstranite in zamenjajte bateriji. Če miška in tipkovnica še vedno nista sinhronizirani, upoštevajte ta postopek, da jih znova ročno sinhronizirate.

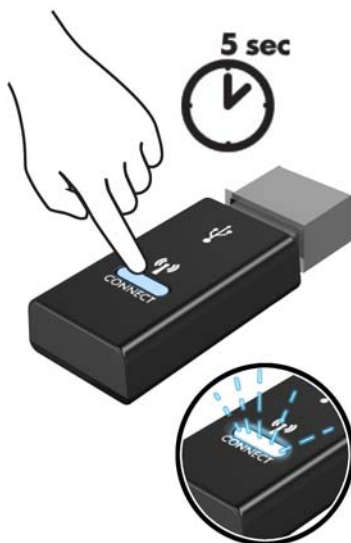
1.



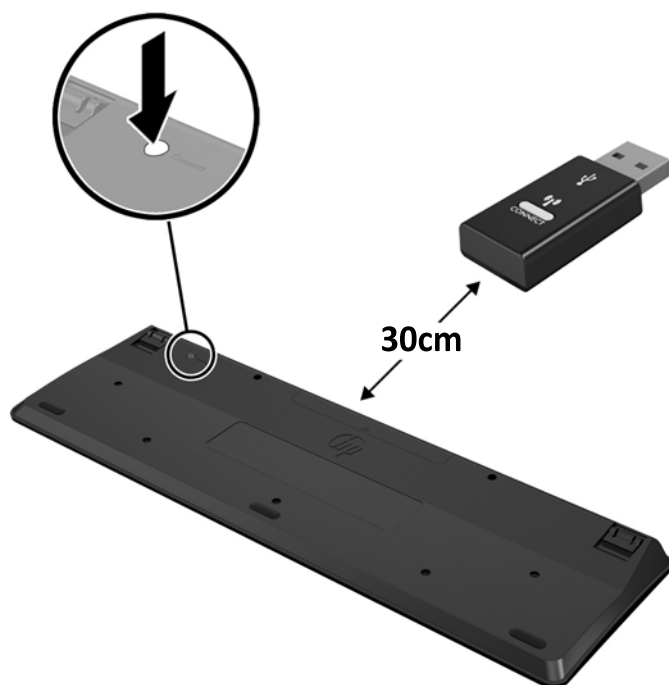
2.



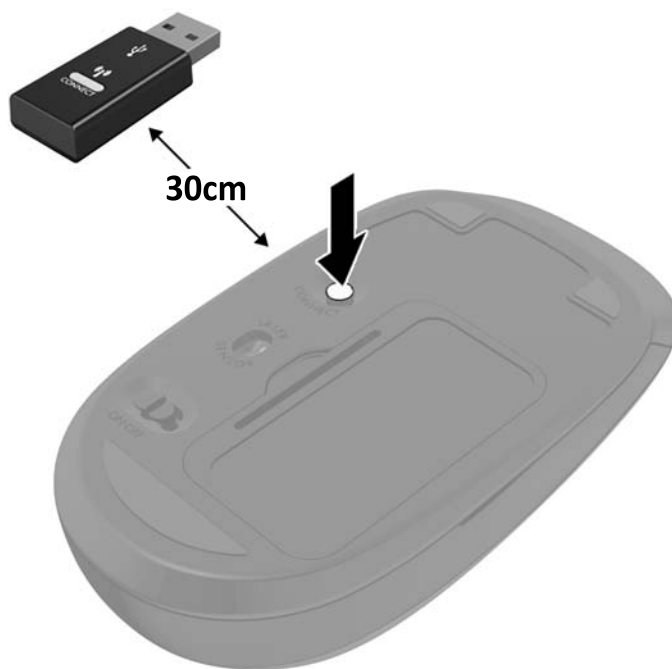
3.




4.



5.



 **OPOMBA:** Če miška in tipkovnica še vedno ne delujeta, odstranite in zamenjajte bateriji. Če miška in tipkovnica še vedno nista sinhronizirani, ponovno sinhronizirajte tipkovnico in miško.

A Elektrostatična razelektritev

Elektrostatična razelektritev s prstov ali drugih prevodnikov lahko poškoduje sistemske plošče ali druge statične občutljive naprave. Tovrstne poškodbe lahko skrajšajo življenjsko dobo naprave.

Preprečevanje poškodb zaradi statične elektrike

V izogib poškodbam zaradi elektrostatične razelektritve upoštevajte naslednje previdnostne ukrepe:

- Neposredni stik s telesom preprečite tako, da izdelke hranite in prenašate v protistatični embalaži.
- Elektrostatične občutljive dele hranite v ustrezni embalaži, dokler ne pridete na protistatično delovno mesto.
- Preden vzamete dele iz embalaže, le-to položite na ozemljeno površino.
- Ne dotikajte se stikov, vodov in vezij.
- Kadar se dotikate statičnih občutljivih delov ali sklopov, pazite, da ste pravilno ozemljeni.

Načini ozemljitve

Ozemljite se lahko na več načinov. Kadar delate z elektrostatičnimi občutljivimi deli ali jih nameščate, uporabite enega ali več od naslednjih postopkov:

- Uporabite zapestni trak, ki je prek ozemljitvene vrvice povezan z ozemljenim delovnim mestom ali z ohišjem računalnika. Zapestni trakovi so upogljivi trakovi z ozemljitveno vrvico z uporabo najmanj 1 megohm ± 10 odstotkov. Za pravilno ozemljitev nosite trak tesno ob koži.
- Na stoječem delovnem mestu uporabite trakove za na peto, prste na nogi ali čevlji. Kadar stojite na prevodnih tleh ali talnih preprogah, nosite trak na obeh nogah.
- Uporabljajte prevodna servisna orodja.
- Uporabljajte prenosni komplet servisnega orodja z zložljivo statično disipativno preprogo.

Če nimate priporočene opreme za pravilno ozemljitev, se obrnite na pooblaščenega trgovca, prodajalca ali serviserja HP.



OPOMBA: Za več informacij o statični elektriki se obrnite na pooblaščenega trgovca, prodajalca ali serviserja HP.

B Navodila za delovanje računalnika, redno vzdrževanje in priprava za pošiljanje

Navodila za delovanje računalnika in redno vzdrževanje

Upoštevajte priporočila za pravilno namestitev in vzdrževanje računalnika in monitorja:

- Računalnika ne izpostavljajte prekomerni vlagi, neposredni sončni svetlobi ali skrajno visokim in nizkim temperaturam.
- Računalnik postavite na trdno in ravno površino. Okoli računalnika in nad monitorjem naj bo vsaj 10,2 cm (4 palce) prostora za prezračevanje, da pretok zraka ne bo moten.
- Ne omejte toka zraka v računalnik tako, da zamašite ventilatorje ali odprtine za dovod zraka. Ne postavljajte tipkovnice z iztegnjenimi nožicami neposredno pred namizno enoto, saj to prav tako omejuje tok zraka.
- Računalnika nikoli ne uporabljajte z odstranjenim dostopnim pokrovom ali odstranjenimi pokrivali katere izmed rež za pomnilniške kartice.
- Računalnikov ne zlagajte enega na drugega in jih ne postavljajte tako blizu drug drugega, da bi med njimi krožil segret zrak.
- Če bo računalnik nameščen v ločenem ohišju, morajo biti na njem dovodne in izpušne prezračevalne naprave, prav tako pa upoštevajte zgornja priporočila za uporabo.
- Pazite, da v tipkovnico ali računalnik ne pridejo tekočine.
- Prezračevalnih odprtin monitorja ne pokrivajte z nikakršnim materialom.
- Namestite oziroma omogočite funkcije za upravljanje porabe v operacijskem sistemu ali drugi programski opremi, vključno z mirovanjem.
- Preden storite kar koli od spodaj navedenega, izklopite računalnik:
 - Po potrebi zunanost računalnika obrišite z mehko in vlažno krpo. Uporaba čistilnih izdelkov lahko povzroči razbarvanje ali poškodbe apreture.
 - Občasno očistite odprtine za odzračevanje na vseh zračenih straneh računalnika. Prah in drugi tujki lahko odprtine zamašijo in omejijo tok zraka.

Priprava za pošiljanje

Ko se pripravljate za prevoz računalnika, upoštevajte ta priporočila:

1. Varnostno kopirajte vse datoteke s trdega diska na zunanjo pomnilniško napravo. Mediji z varnostnimi kopijami med shranjevanjem ali prevozom ne smejo biti izpostavljeni električnim in magnetnim impulzom.



OPOMBA: Trdi disk se samodejno zaklene, ko izklopite sistem.

2. Odstranite in shranite vse izmenljive nosilce podatkov.
3. Izklopite računalnik in zunanje naprave.
4. Izvlecite napajalni kabel iz električne vtičnice in nato še iz računalnika.
5. Izklopite komponente sistema in zunanje naprave iz virov napajanja in nato iz računalnika.



OPOMBA: Pred prevozom poskrbite, da bodo vse kartice pravilno nameščene in pritrjene v svojih ležiščih.

6. Shranite komponente sistema in zunanje naprave nazaj v originalne škatle oziroma v druge škatle, v katerih bodo ustrezno zaščitene.

Stvarno kazalo

- E**
 - elektrostatična razelektritev, preprečevanje poškodb 43
 - Enote SODIMM
 - namestitev 15, 35
 - odstranitev 15, 35
- K**
 - ključavnica
 - namestitev 39
 - komponente na sprednji plošči
 - EliteDesk 705 3
 - EliteDesk 800 2
 - ProDesk 400 4
 - ProDesk 600 2
 - komponente na zadnji plošči (ProDesk 400) 6
 - EliteDesk 705 5
 - EliteDesk 800 5
 - ProDesk 600 5
- M**
 - Mesto ID-ja (identifikacijske številke) izdelka 7
 - mesto serijske številke 7
 - miška
 - sinhronizacija brezžičnih naprav 41
 - modul WLAN
 - namestitev 25
 - odstranitev 25
 - montaža računalnika 40
- N**
 - Namestitev
 - baterija 35
 - namestitev
 - Enote SODIMM 15, 35
 - ključavnica 39
 - modul WLAN 25
 - pogon trdega diska 18
 - polprevodniški trdi disk 20
 - varnostna ključavnica 39
 - zunanja antena 30
 - nameščanje
 - plošča za dostop do notranjosti računalnika 11
 - pomnilnik 13
 - navodila za delovanje računalnika 44
 - navodila za namestitev 8
 - navodila za zračenje 44
- O**
 - Odprtine za pritrditev nosilca VESA 40
 - Odstranitev
 - baterija 35
 - odstranjevanje
 - Enote SODIMM 15, 35
 - modul WLAN 25
 - plošča za dostop do notranjosti računalnika 10
 - pogon trdega diska 18
 - polprevodniški trdi disk 20
- P**
 - plošča za dostop
 - odstranitev 10
 - ponovna namestitev 11
 - pogon trdega diska
 - namestitev 18
 - odstranitev 18
 - polprevodniški trdi disk
 - namestitev 20
 - odstranitev 20
 - pomnilnik
 - največ 13
 - namestitev 13
 - reže 13
 - specifikacije 13
 - Specifikacije SODIMM 13
 - zapolnitev podnožij 14
 - priklop napajalnega kabla 9
 - priprava za pošiljanje 45
- S**
 - sinhronizacija brezžične tipkovnice in miške 41
 - SODIMM
 - specifikacije 13
 - spreminjanje v konfiguracijo stolpa 12
- T**
 - tehnični podatki, pomnilnik 13
 - tipkovnica
 - sinhronizacija brezžičnih naprav 41
- V**
 - varnostna ključavnica
 - namestitev 39
- Z**
 - Zamenjava baterije 35
 - zunanja antena
 - namestitev 30