



## Panduan Referensi Perangkat Keras

Mini Desktop HP EliteDesk 800 G2  
Mini Desktop HP EliteDesk 705 G2  
Mini Desktop HP ProDesk 600 G2  
Mini Desktop HP ProDesk 400 G2

© Copyright 2015 Hewlett-Packard Development Company, L.P.

Microsoft dan Windows adalah merek dagang terdaftar atau merek dagang Microsoft Corporation di Amerika Serikat dan/atau negara-negara lain.

Informasi yang tercantum dalam dokumen ini dapat berubah sewaktu-waktu tanpa pemberitahuan sebelumnya. Satu-satunya jaminan untuk produk dan layanan HP tercantum dalam pernyataan jaminan tertulis yang disertakan bersama produk dan layanan tersebut. Tidak ada isi dokumen ini yang dapat dianggap sebagai pernyataan jaminan tambahan. HP tidak bertanggung jawab atas kesalahan teknis atau editorial maupun kekurangan yang terdapat di dalamnya.

Edisi Pertama: Juli 2015

Nomor bagian dokumen: 822839-BW1

### Informasi Produk

Panduan ini menjelaskan tentang fitur-fitur yang umumnya terdapat di hampir semua model. Beberapa fitur mungkin tidak tersedia di komputer Anda.

Tidak semua fitur tersedia di semua edisi Windows® 8. Komputer ini mungkin perlu dimutakhirkan dan/atau dilengkapi perangkat keras, driver, dan/atau perangkat lunak yang dijual terpisah untuk memaksimalkan fungsionalitas Windows 8. Kunjungi <http://www.microsoft.com> untuk selengkapnya.

Sistem komputer ini mungkin perlu dimutakhirkan dan/atau dilengkapi perangkat keras dan/atau drive DVD yang dibeli terpisah untuk menginstal perangkat lunak Windows 7 dan memaksimalkan fungsionalitas Windows 7. Kunjungi <http://windows.microsoft.com/en-us/windows7/get-know-windows-7> untuk selengkapnya.

### Persyaratan perangkat lunak


Dengan menginstal, menyalin, mengunduh, atau jika tidak, menggunakan produk perangkat lunak apapun yang terinstal sejak awal pada komputer ini, Anda setuju untuk tunduk pada persyaratan Perjanjian Lisensi Pengguna Akhir (End User License Agreement/EULA) HP. Jika Anda tidak menyetujui persyaratan lisensi ini, satu-satunya solusi Anda adalah mengembalikan keseluruhan produk yang tidak digunakan (perangkat keras dan perangkat lunak) dalam tempo 14 hari untuk mendapatkan pengembalian uang sesuai dengan kebijakan pengembalian uang di tempat pembelian.


Untuk informasi lebih lanjut atau permintaan pengembalian uang penuh atas komputer ini, hubungi pusat penjualan setempat (penjual).

## Mengenai Buku Ini

Panduan ini menyediakan informasi dasar untuk memutakhirkan PC Bisnis Mini Desktop HP.

---

 **PERINGATAN!** Teks yang ditampilkan dengan simbol ini menunjukkan bahwa pelanggaran atas petunjuk yang diberikan dapat mengakibatkan cedera tubuh atau kematian.

 **PERHATIAN:** Teks yang ditampilkan dengan simbol ini menunjukkan bahwa pelanggaran atas petunjuk yang diberikan dapat mengakibatkan kerusakan perangkat atau kehilangan informasi.

 **CATATAN:** Teks yang ditampilkan seperti ini berisi informasi tambahan yang penting.

---



---

# Isi

<b>1 Fitur Produk</b> .....	<b>1</b>
Fitur Konfigurasi standar .....	1
Komponen panel depan (EliteDesk 800 dan ProDesk 600) .....	2
Komponen panel depan (EliteDesk 705) .....	3
Komponen panel depan (ProDesk 400) .....	4
Komponen panel belakang (EliteDesk 800, EliteDesk 705 dan ProDesk 600) .....	5
Komponen panel belakang (ProDesk 400) .....	6
Lokasi nomor seri .....	7
<b>2 Upgrade perangkat keras</b> .....	<b>8</b>
Fitur kemampuan servis .....	8
Peringatan dan perhatian .....	8
Menghubungkan kabel daya AC .....	9
Melepaskan panel akses komputer .....	10
Memasang kembali panel akses komputer .....	11
Mengubah Konfigurasi dari desktop ke tower .....	12
Memasang memori tambahan .....	13
SODIMM .....	13
Spesifikasi SODIMM .....	13
Mengisi soket SODIMM .....	14
Memasang SODIMM .....	15
Melepas dan mengganti drive hard disk (HDD) .....	18
Mengganti M.2 PCIe SSD (solid-state drive) .....	20
Mengganti modul WLAN .....	25
Memasang antena eksternal .....	30
Mengganti baterai .....	35
Memasang kunci keamanan .....	39
Memasang komputer ke peranti pemasangan .....	40
Menyinkronkan Mouse atau Keyboard Nirkabel Opsional .....	41

<b>Apendiks A Pelepasan muatan listrik statis .....</b>	<b>43</b>
Mencegah kerusakan akibat listrik statis .....	43
Metode pengardean .....	43
<b>Apendiks B Panduan pengoperasian komputer, pemeliharaan rutin, dan persiapan pengiriman .....</b>	<b>44</b>
Panduan pengoperasian komputer dan pemeliharaan rutin .....	44
Persiapan pengiriman .....	45
<b>Indeks .....</b>	<b>46</b>

---

# 1 Fitur Produk

## Fitur Konfigurasi standar

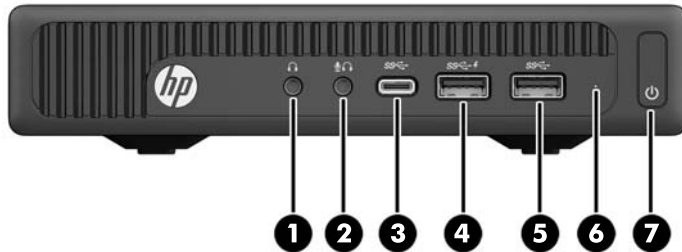
Fitur-fiturnya bisa berbeda tergantung pada model. Untuk daftar lengkap tentang perangkat keras yang terpasang dan perangkat lunak yang terinstal di komputer, jalankan utilitas diagnosis (hanya tersedia pada model komputer tertentu).










**CATATAN:** Model komputer ini dapat digunakan dengan posisi tower atau desktop. Dudukan tower dijual terpisah.

---

## Komponen panel depan (EliteDesk 800 dan ProDesk 600)



 **CATATAN:** Model komputer Anda mungkin tampak sedikit berbeda dari ilustrasi di bagian ini.

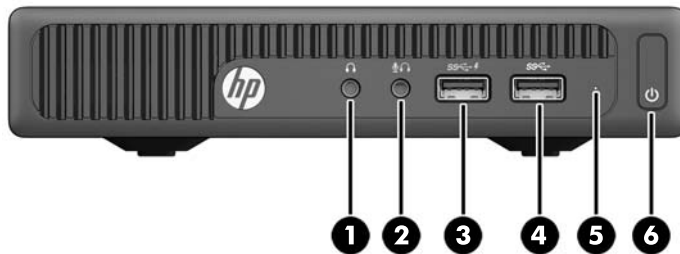
1	 Konektor Headphone	5	 Port USB 3.0
2	 Konektor Mikrofon atau Headphone (perangkat lunak yang dapat dipilih, mode default adalah mikrofon)	6	LED aktivitas HDD
3	 Port Tipe C USB 3.0	7	 Tombol Daya Fungsi Ganda
4	 Port USB 3.0–Pengisi Daya		


**CATATAN:** Port USB 3.0 – Pengisi Daya juga menyediakan arus untuk mengisi daya perangkat misalnya Smart Phone. Arus pengisian ini tersedia setiap kali kabel daya AC dihubungkan ke sistem, bahkan saat sistem dalam keadaan mati.






**CATATAN:** Lampu Indikator Daya biasanya berwarna putih pada saat komputer menyala. Jika berkedip-kedip merah, berarti terjadi masalah pada komputer dan kode diagnosis akan ditampilkan. Untuk menginterpretasikan kode diagnosis, lihat *Panduan Perawatan dan Perbaikan*.



## Komponen panel depan (EliteDesk 705)



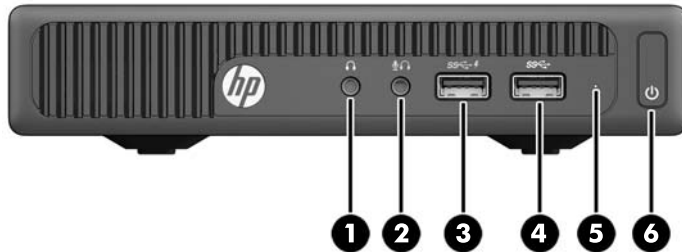
 **CATATAN:** Model komputer Anda mungkin tampak sedikit berbeda dari ilustrasi di bagian ini.


1	 Konektor Headphone	4	 Port USB 3.0
2	 Konektor Mikrofon	5	LED aktivitas HDD
3	 Port USB 3.0–Pengisi Daya	6	 Tombol Daya Fungsi Ganda






**CATATAN:** Port USB 3.0 – Pengisi Daya juga menyediakan arus untuk mengisi daya perangkat misalnya Smart Phone. Arus pengisian ini tersedia setiap kali kabel daya AC dihubungkan ke sistem, bahkan saat sistem dalam keadaan mati.

**CATATAN:** Lampu Indikator Daya biasanya berwarna putih pada saat komputer menyala. Jika berkedip-kedip merah, berarti terjadi masalah pada komputer dan kode diagnosis akan ditampilkan. Untuk menginterpretasikan kode diagnosis, lihat *Panduan Perawatan dan Perbaikan*.

## Komponen panel depan (ProDesk 400)



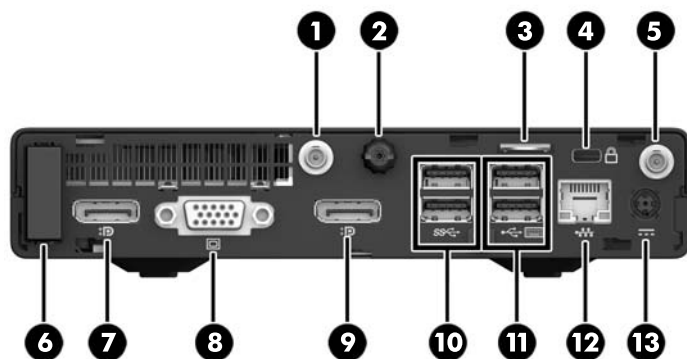
 **CATATAN:** Model komputer Anda mungkin tampak sedikit berbeda dari ilustrasi di bagian ini.

1	 Konektor Headphone	4	 Port USB 3.0
2	 Konektor Mikrofon	5	LED aktivitas HDD
3	 Port USB 3.0–Pengisi Daya	6	 Tombol Daya Fungsi Ganda




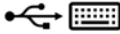



**CATATAN:** Port USB 3.0 – Pengisi Daya juga menyediakan arus untuk mengisi daya perangkat misalnya Smart Phone. Arus pengisian ini tersedia setiap kali kabel daya AC dihubungkan ke sistem, bahkan saat sistem dalam keadaan mati.

**CATATAN:** Lampu Indikator Daya biasanya berwarna putih pada saat komputer menyala. Jika berkedip-kedip merah, berarti terjadi masalah pada komputer dan kode diagnosis akan ditampilkan. Untuk menginterpretasikan kode diagnosis, lihat *Panduan Perawatan dan Perbaikan*.


## Komponen panel belakang (EliteDesk 800, EliteDesk 705 dan ProDesk 600)

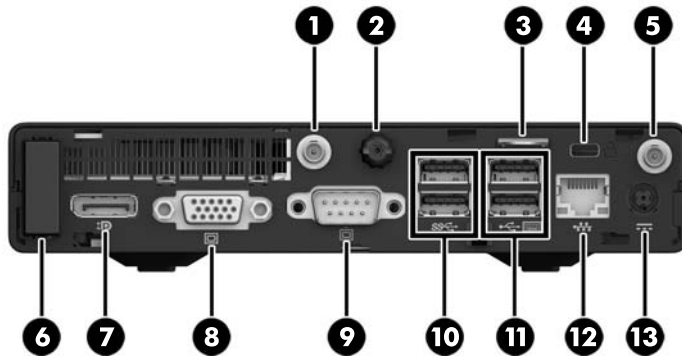










**CATATAN:** Model komputer Anda mungkin tampak sedikit berbeda dari ilustrasi di bagian ini.

1	Konektor Antena Eksternal	8		Konektor Monitor VGA
2	Sekrup	9		DisplayPort (default, ditunjukkan), HDMI, atau Konektor Berseri
3	Simpal gembok	10		Port USB 3.0 (2) (biru)
4	 Slot Kunci Kabel	11		Konektor USB 2.0 (2) (hitam)
5	Konektor Antena Eksternal	12		Konektor Jaringan RJ-45
6	Penutup Antena	13		Konektor Daya
7	 Konektor Monitor DisplayPort			

## Komponen panel belakang (ProDesk 400)

 **CATATAN:** Model komputer Anda mungkin tampak sedikit berbeda dari ilustrasi di bagian ini.



1	Konektor Antena Eksternal	8		Konektor Monitor VGA
2	Sekrup	9		Port Serial
3	Simpal gembok	10		Port USB 3.0 (2) (biru)
4	 Slot Kunci Kabel	11		Konektor USB 2.0 (2) (hitam)
5	Konektor Antena Eksternal	12		Konektor Jaringan RJ-45
6	Penutup Antena	13		Konektor Daya
7	 Konektor Monitor DisplayPort			

## Lokasi nomor seri

Setiap komputer memiliki nomor seri dan ID produk unik yang terdapat di bagian eksterior komputer. Simpan nomor ini agar selalu tersedia bila akan menghubungi layanan pelanggan untuk meminta bantuan.



---

## 2 Upgrade perangkat keras


### Fitur kemampuan servis

Komputer ini dilengkapi fitur yang memudahkan Anda melakukan peningkatan kemampuan dan servis. Sebagian besar prosedur pemasangan yang diuraikan dalam bab ini tidak memerlukan peralatan.

### Peringatan dan perhatian

Sebelum melakukan upgrade, pastikan Anda membaca semua petunjuk, perhatian, dan peringatan yang berlaku dalam panduan ini secara cermat.

---

 **PERINGATAN!** Untuk mengurangi risiko cedera akibat sengatan listrik, permukaan panas, atau percikan api:

Putuskan sambungan kabel daya AC dari stopkontak AC dan biarkan komponen sistem internal menjadi dingin sebelum menyentuhnya.

Jangan sambungkan kabel telekomunikasi atau telepon ke soket pengontrol antarmuka jaringan (NIC).

Jangan menonaktifkan konektor pengardean kabel daya AC. Konektor pengardean merupakan fitur penting keselamatan.


Tancapkan kabel daya AC ke stopkontak AC yang diarde (dibumikan) dan mudah dijangkau setiap saat.

Untuk mengurangi risiko cedera serius, baca *Panduan Keselamatan & Kenyamanan*. Panduan ini menjelaskan tentang penyiapan stasiun kerja yang baik, postur, kesehatan, dan kebiasaan kerja bagi pengguna komputer, serta berisi informasi penting keamanan listrik dan mekanis. Panduan ini terdapat di web pada <http://www.hp.com/ergo>.

 **PERINGATAN!** Di dalam perangkat ini terdapat komponen yang bermuatan listrik dan bergerak.


Putuskan aliran listrik ke perangkat sebelum membuka penutupnya.

Pasang kembali dan kencangkan penutup sebelum menyambungkan peralatan kembali ke stopkontak listrik.

 **PERHATIAN:** Listrik statik dapat merusak komponen elektronik pada komputer atau peralatan lainnya. Sebelum memulai prosedur ini, pastikan tidak ada muatan listrik statik pada diri Anda dengan menyentuh sebentar benda logam yang terhubung ke lantai. Untuk informasi lebih lanjut, lihat [Pelepasan muatan listrik statis pada hal. 43](#).

Bila komputer tersambung ke catu daya AC, tegangan akan selalu mengalir ke papan sistem. Anda harus melepaskan kabel daya AC dari catu daya sebelum membuka komputer untuk mencegah kerusakan pada komponen internal.

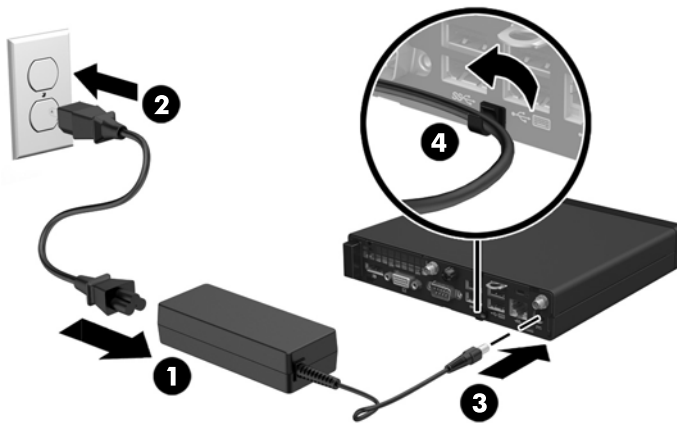
---

 **CATATAN:** Model komputer Anda mungkin tampak sedikit berbeda dari ilustrasi di bab ini.

## Menghubungkan kabel daya AC

Jika menghubungkan adaptor AC, sebaiknya ikuti langkah-langkah di bawah ini untuk memastikan kabel daya tidak mudah terlepas dari komputer.

1. Sambungkan ujung betina kabel daya AC ke adaptor AC (1).
2. Tancapkan ujung lain kabel daya AC ke stopkontak AC (2).
3. Sambungkan ujung kabel adaptor AC yang bulat ke konektor daya di bagian belakang komputer (3).
4. Arahkan kabel adaptor AC melalui klip penahan untuk mencegah kabel adaptor AC agar tidak terlepas dari komputer (4).



---

**⚠ PERHATIAN:** Bila tidak mengencangkan kabel adaptor AC dengan klip penahan dapat mengakibatkan adaptor kabel terlepas dan kehilangan data.

---

## Melepaskan panel akses komputer

Untuk mengakses komponen internal, Anda harus melepaskan panel akses:

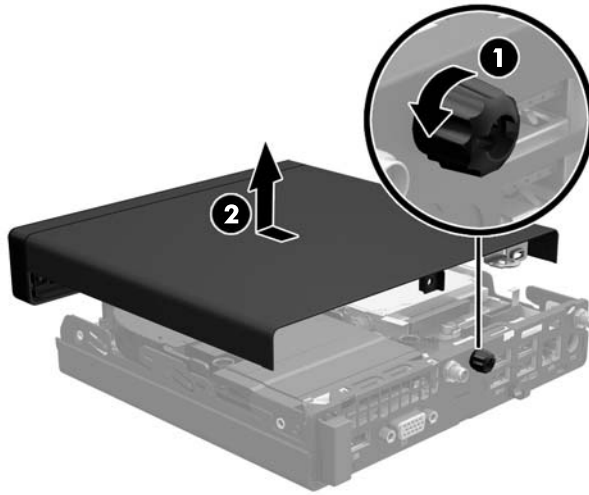
1. Lepaskan/pisahkan semua perangkat keamanan yang menghalangi Anda membuka komputer.
2. Lepaskan semua media yang dapat dilepas, seperti drive flash USB, dari komputer.
3. Matikan komputer melalui sistem operasi dengan benar, lalu matikan perangkat eksternal lainnya.
4. Putuskan sambungan kabel daya AC dari stopkontak AC dan lepaskan semua perangkat eksternal.

---

**⚠ PERHATIAN:** Apa pun status aktivasi daya, tegangan akan selalu mengalir pada papan sistem selama sistem tersambung ke stopkontak AC yang aktif. Anda harus melepaskan kabel daya AC untuk menghindari kerusakan pada komponen internal komputer.

---

5. Jika komputer terpasang padaudukan, lepaskan komputer dari dudukannya, lalu letakkan komputer.
6. Longgarkan sekrup di bagian belakang komputer (1).
7. Geser panel ke depan, lalu angkat hingga terlepas dari komputer (2).



---

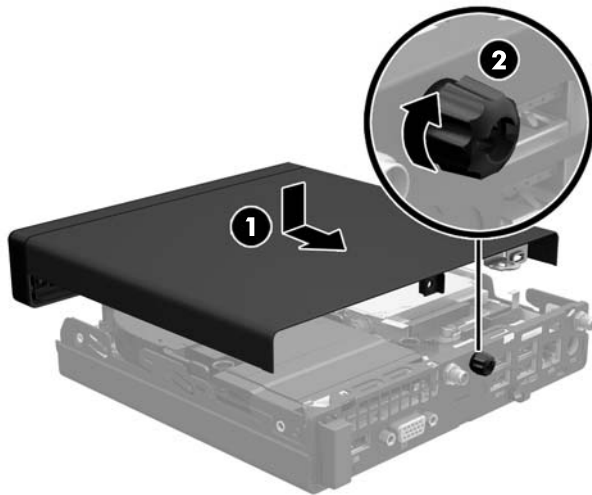
**📝 CATATAN:** Model komputer Anda mungkin tampak sedikit berbeda dari ilustrasi di bagian ini.


---



## Memasang kembali panel akses komputer

1. Letakkan panel pada komputer, kemudian geser balik (1).
2. Kencangkan sekrup (2) untuk mengamankan panel di tempatnya.



 **CATATAN:** Model komputer Anda mungkin tampak sedikit berbeda dari ilustrasi di bagian ini.

## Mengubah Konfigurasi dari desktop ke tower

Komputer dapat ditempatkan dalam posisi tegak dengan dudukan opsional yang dapat dibeli dari HP.

1. Lepaskan/buka semua perangkat pengaman yang menghalangi Anda untuk membuka komputer.
2. Lepaskan semua media yang dapat dilepas, seperti drive flash USB, dari komputer.
3. Matikan komputer dengan benar dari sistem operasi, lalu matikan semua perangkat eksternal.
4. Putuskan sambungan kabel daya AC dari stopkontak AC dan lepaskan semua perangkat eksternal.

---

**PERHATIAN:** Apa pun status aktivasi daya, tegangan akan selalu mengalir pada papan sistem selama sistem tersambung ke stopkontak AC yang aktif. Anda harus melepaskan kabel daya AC untuk menghindari kerusakan pada komponen internal komputer.

---

5. Arahkan posisi komputer hingga bagian kanan menghadap ke atas dan letakkan komputer pada dudukan opsional.



---

**CATATAN:** Agar komputer menjadi lebih stabil pada posisi vertikal, HP menganjurkan agar Anda menggunakan penyangga vertikal opsional.

---

6. Sambungkan kembali kabel daya AC dan perangkat eksternal lainnya, lalu nyalakan komputer.

---

**CATATAN:** Pastikan ada jarak ruang minimal 10,2 cm (4 inci) yang bebas halangan di semua sisi komputer.

---

7. Kunci perangkat keamanan yang dikeluarkan saat panel akses dilepas.

# Memasang memori tambahan

Komputer dilengkapi SODIMM (small outline, dual inline memory modules).

## SODIMM

Soket memori pada papan sistem dapat berisi hingga dua SODIMM yang berstandar industri. Soket memori tersebut berisi minimal satu SODIMM prainstal. Untuk memperoleh dukungan memori maksimum, Anda dapat mengisi papan sistem dengan memori hingga 32 GB (EliteDesk 800 dan ProDesk 600) atau 16 GB (EliteDesk 705 dan ProDesk 400).

## Spesifikasi SODIMM

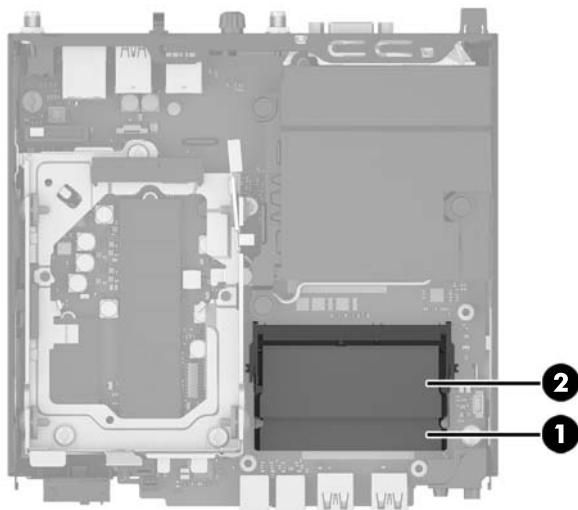
Untuk pengoperasian sistem yang benar, SODIMM tersebut harus memenuhi ketentuan sebagai berikut:

	EliteDesk 800 dan ProDesk 600	EliteDesk 705	ProDesk 400
<b>SODIMM</b>	DDR4-SDRAM DIMM 1.2 volt	DIMM DDR3L-SDRAM 1,5 volt atau DDR3-SDRAM DIMM (Daya Rendah) 1,35 volt	DDR4-SDRAM DIMM 1.2 volt
<b>Kepatuhan</b>	PC4-17000 selain-ECC yang tidak di-buffer sesuai dengan DDR 4-2133 MHz	PC3-12800 selain-ECC yang tidak di-buffer sesuai dengan DDR3/DDR3L-1600 MHz	PC4-17000 selain-ECC yang tidak di-buffer sesuai dengan DDR 4-2133 MHz
<b>Pin</b>	Memenuhi standar industri 288 pin dengan spesifikasi wajib Joint Electronic Device Engineering Council (JEDEC)	Memenuhi standar industri 240 pin dengan spesifikasi wajib Joint Electronic Device Engineering Council (JEDEC)	Memenuhi standar industri 288 pin dengan spesifikasi wajib Joint Electronic Device Engineering Council (JEDEC)
<b>Dukungan</b>	mendukung latensi CAS 15 DDR4 2133 MHz (15-15-15 timing)	mendukung latensi CAS 11 DDR3/DDR3L 1600 MHz (11-11-11 timing)	mendukung latensi CAS 15 DDR4 2133 MHz (15-15-15 timing)
<b>Slot</b>	2	2	2
<b>Memori Maksimum</b>	32 GB	16 GB	32 GB
<b>Didukung</b>	512 Mbit, 1 Gbit, dan 2 Gbit DIMM satu sisi dan dua sisi teknologi memori selain-ECC		
<b>Catatan</b>	Sistem tidak akan beroperasi dengan benar jika Anda memasang memori DIMM yang tidak didukung. DIMM yang dibuat dengan perangkat DDR x8 dan x16 didukung; DIMM yang dibuat dengan SDRAM x4 tidak didukung.		

HP menawarkan upgrade memori untuk komputer ini dan menyarankan agar pelanggan membelinya untuk mencegah masalah kompatibilitas dengan memori pihak ketiga yang tidak didukung.

## Mengisi soket SODIMM

Terdapat dua soket SODIMM pada papan sistem, dengan satu soket per kanal. Soket tersebut berlabel DIMM1 dan DIMM3. Soket DIMM1 beroperasi di kanal memori B. Soket DIMM3 beroperasi di kanal memori A.



Item	Keterangan	Label Papan Sistem	Warna Soket
1	soket SODIMM1, Channel B	DIMM1	Hitam
2	soket SODIMM3, Channel A	DIMM3	Hitam

Sistem akan secara otomatis beroperasi dalam mode kanal tunggal, mode kanal ganda, atau mode flex, tergantung cara pemasangan SODIMM.

- Sistem akan beroperasi pada mode kanal tunggal jika soket SODIMM hanya diisi dalam satu kanal saja.
- Sistem akan beroperasi dalam mode kanal ganda yang berkinerja lebih tinggi jika memori kapasitas memori SODIMM pada Kanal A sama dengan kapasitas memori SODIMM pada kanal B.
- Sistem akan beroperasi dalam mode flex jika kapasitas memori SODIMM pada Kanal A tidak sama dengan kapasitas total memori SODIMM pada Kanal B. Dalam mode flex, kanal yang diisi dengan lebih sedikit memori menentukan jumlah total memori yang ditetapkan untuk kanal ganda dan sisanya ditetapkan untuk kanal tunggal. Jika satu kanal akan memiliki memori yang lebih banyak daripada yang lainnya, maka jumlah yang lebih besar harus ditentukan ke kanal A.
- Dalam mode apapun, kecepatan operasi maksimal ditentukan oleh SODIMM yang paling lambat dalam sistem tersebut.

## Memasang SODIMM

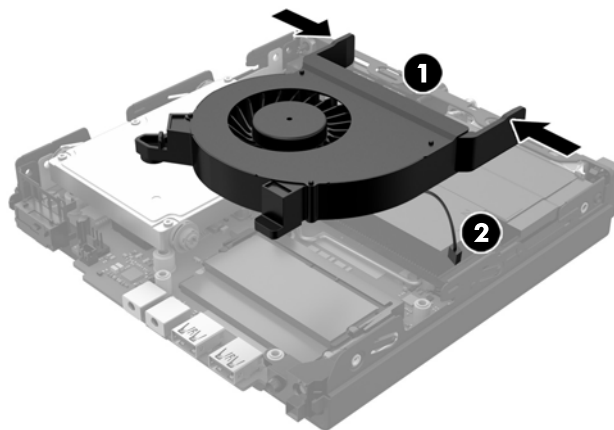
**⚠ PERHATIAN:** Anda harus melepaskan kabel daya AC dan menunggu sekitar 30 detik agar arus habis sebelum memasang atau melepaskan modul memori. Apa pun status aktivasi daya, tegangan akan selalu mengalir ke modul memori selama komputer tersambung ke stopkontak AC yang aktif. Menambah atau melepaskan modul memori sewaktu tegangan mengalir dapat menyebabkan kerusakan permanen pada modul memori maupun papan sistem.

Pada soket modul memori terdapat bidang kontak logam berwarna keemasan. Jika memori ditambah, penting untuk menggunakan modul memori yang dilengkapi bidang kontak logam berwarna keemasan untuk mencegah korosi dan/atau oksidasi akibat logam yang tidak kompatibel saling bersentuhan.

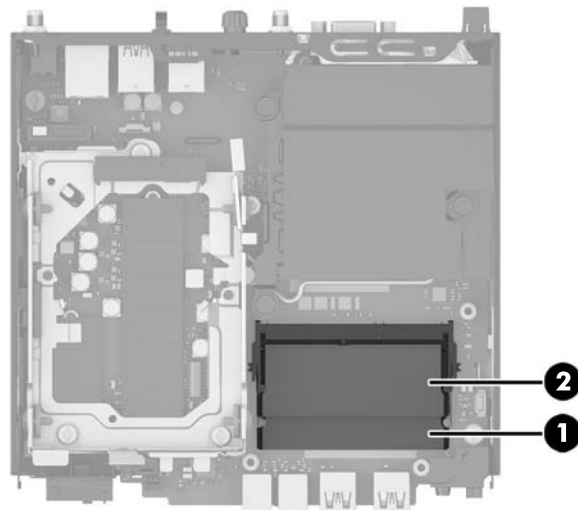
Listrik statik dapat merusak komponen elektronik pada komputer atau kartu lainnya. Sebelum memulai prosedur ini, pastikan tidak ada muatan listrik statik pada diri Anda dengan menyentuh sebentar benda logam yang terhubung ke lantai. Untuk informasi lebih lanjut, lihat [Pelepasan muatan listrik statis pada hal. 43](#).

Ketika memegang modul memori, berhati-hatilah agar tidak menyentuh kontak apa pun. Jika dilakukan dapat merusak modul.

1. Lepaskan/buka semua perangkat keamanan yang menghalangi Anda untuk membuka komputer.
2. Lepaskan semua media yang dapat dilepas, seperti drive flash USB, dari komputer.
3. Matikan komputer dengan benar dari sistem operasi, lalu matikan semua perangkat eksternal.
4. Putuskan sambungan kabel daya AC dari stopkontak AC dan lepaskan semua perangkat eksternal.
5. Jika komputer terpasang padaudukan, lepaskan komputer dari dudukannya, lalu letakkan komputer.
6. Lepaskan panel akses komputer.
7. Tekan pengait kipas di dua tanda panah (1) untuk melepas kipas.
8. Lepaskan konektor kipas dari papan sistem (2), dan kemudian angkat kipas keluar dari sasis.

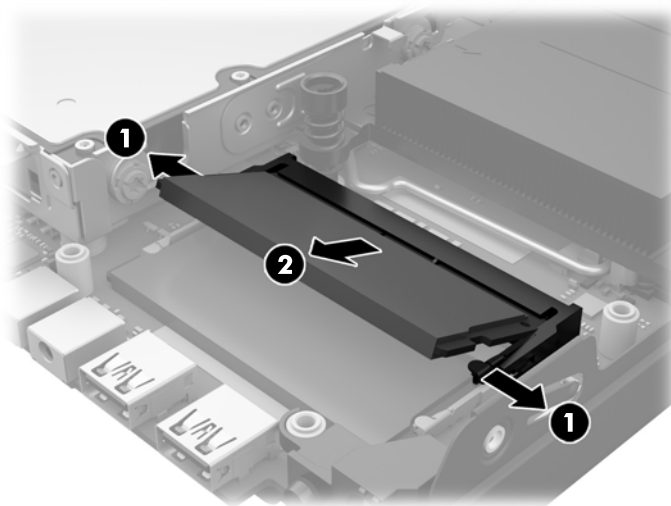


9. Temukan modul memori pada papan sistem.

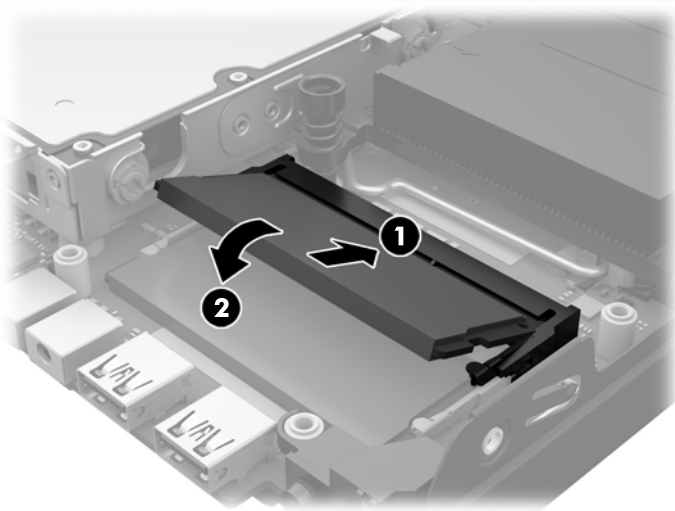


Item	Keterangan	Label Papan Sistem	Warna Soket
1	soket SODIMM1, Channel B	DIMM1	Hitam
2	soket SODIMM3, Channel A	DIMM3	Hitam

10. Untuk melepas SODIMM, tekan keluar kedua kait pada setiap sisi SODIMM (1), lalu tarik SODIMM keluar dari soket (2).

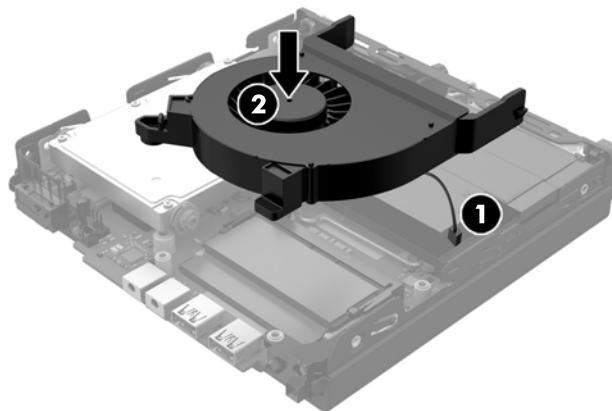


11. Masukkan SODIMM baru ke dalam soket pada sudut sekitar 30° (1), lalu tekan SODIMM ke bawah (2) sehingga slot menguncinya di dalam tempatnya.




**CATATAN:** Hanya ada satu cara untuk memasang modul memori. Atur lekukan pada modul dengan tab pada soket memori.

12. Sambungkan konektor kipas ke papan sistem (1).
13. Letakkan kipas di tempatnya dan tekan sampai kaitan terpasang (2).




14. Pasang kembali panel akses.
  15. Jika digunakan, pasang kembali komputer pada dudukan.
  16. Tancapkan kabel daya AC dan nyalakan komputer.
  17. Kunci semua perangkat keamanan yang dibuka ketika penutup atau panel akses komputer dilepaskan.
- Komputer akan secara otomatis mengenali memori tambahan tersebut ketika dihidupkan.

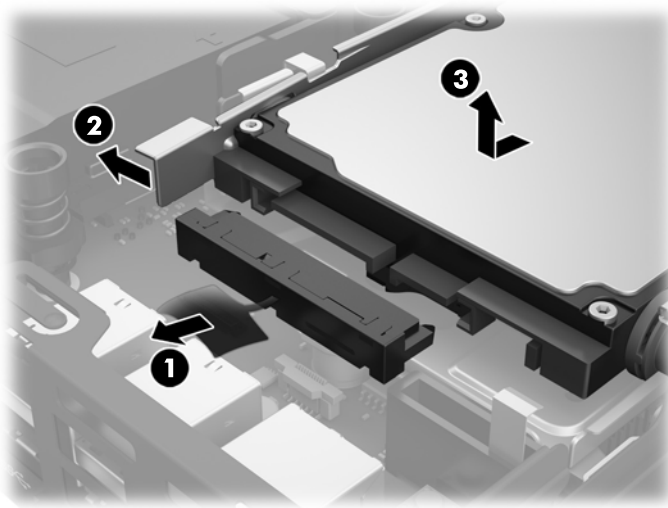
## Melepas dan mengganti drive hard disk (HDD)

 **CATATAN:** Sebelum Anda melepaskan HDD lama, pastikan untuk mencadangkan data dari HDD lama agar Anda dapat memindahkan data tersebut ke HDD baru.

1. Lepaskan/pisahkan semua perangkat keamanan yang menghalangi Anda membuka komputer.
2. Lepaskan semua media yang dapat dilepas, seperti drive flash USB, dari komputer.
3. Matikan komputer melalui sistem operasi dengan benar, lalu matikan perangkat eksternal lainnya.
4. Putuskan sambungan kabel daya AC dari stopkontak AC dan lepaskan semua perangkat eksternal.

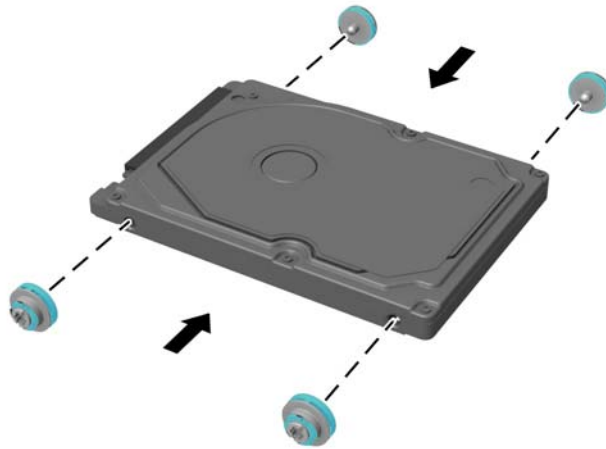
 **PERHATIAN:** Apa pun status aktivasi daya, tegangan akan selalu mengalir pada papan sistem selama sistem tersambung ke stopkontak AC yang aktif. Anda harus melepaskan kabel daya AC untuk menghindari kerusakan pada komponen internal komputer.

5. Jika komputer terpasang pada dudukan, lepaskan komputer dari dudukannya, lalu letakkan komputer.
6. Lepaskan panel akses komputer.
7. Tarik tab biru (1) untuk melepas kabel daya dan kabel data HDD dari HDD.
8. Tarik tuas pelepas di sebelah bagian belakang HDD menjauh dari HDD (2). Saat menarik keluar tuas pelepas, geser drive kembali sampai berhenti, lalu angkat HDD keluar dari rangkanya (3).

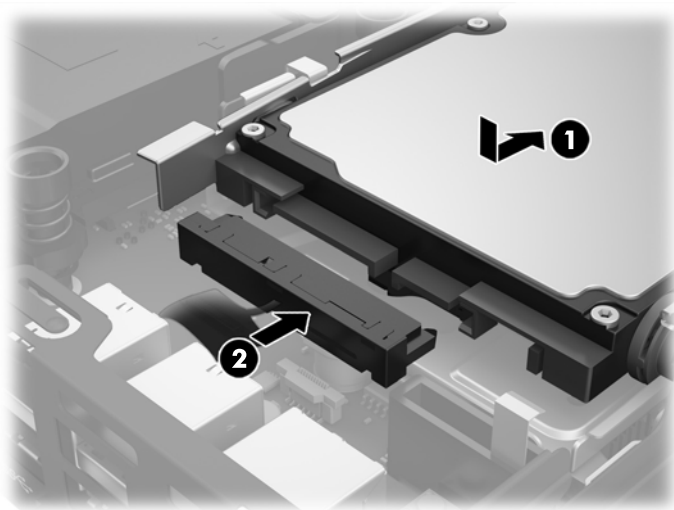




9. Untuk menginstal HDD, Anda harus memindahkan sekrup pemandu pemasangan berwarna perak dan biru dari HDD lama ke HDD baru.



10. Sejajarkan sekrup pemandu dengan slot pada rangka drive sasis, tekan HDD ke dalam tempatnya, kemudian geser ke depan hingga terhenti dan terkunci pada tempatnya (1).
11. Sambungkan kabel data dan kabel daya HDD (2) ke HDD.



12. Pasang kembali panel akses.
13. Jika digunakan, pasang kembali komputer pada dudukan.
14. Tancapkan kabel daya AC dan nyalakan komputer.
15. Kunci semua perangkat pengaman yang dibuka ketika panel akses dilepaskan.

## Mengganti M.2 PCIe SSD (solid-state drive)

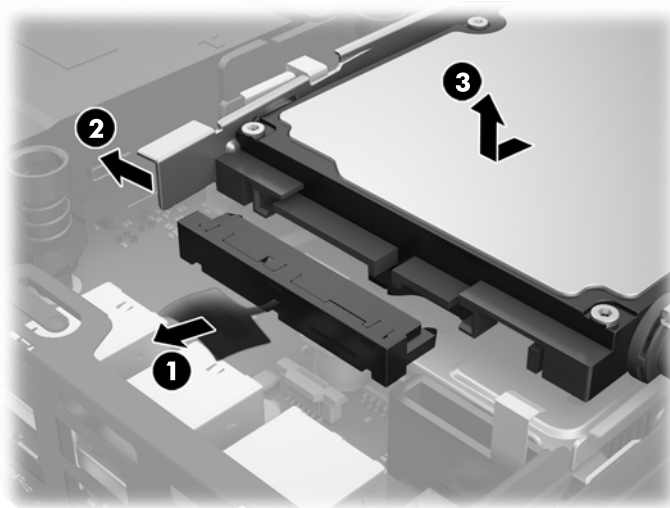
1. Lepaskan/buka semua perangkat keamanan yang menghalangi Anda untuk membuka komputer.
2. Lepaskan semua media yang dapat dilepas, seperti drive flash USB, dari komputer.
3. Matikan komputer dengan benar dari sistem operasi, lalu matikan semua perangkat eksternal.
4. Putuskan sambungan kabel daya AC dari stopkontak AC dan lepaskan semua perangkat eksternal.

**⚠ PERHATIAN:** Apa pun status aktivasi daya, tegangan akan selalu mengalir pada papan sistem selama sistem tersambung ke stopkontak AC yang aktif. Anda harus melepaskan kabel daya AC untuk menghindari kerusakan pada komponen internal thin client.

5. Jika komputer terpasang padaudukan, lepaskan komputer dari dudukannya, lalu letakkan komputer.
6. Lepaskan panel akses komputer.
7. Tarik tab biru (1) untuk melepas kabel daya dan kabel data HDD dari HDD.

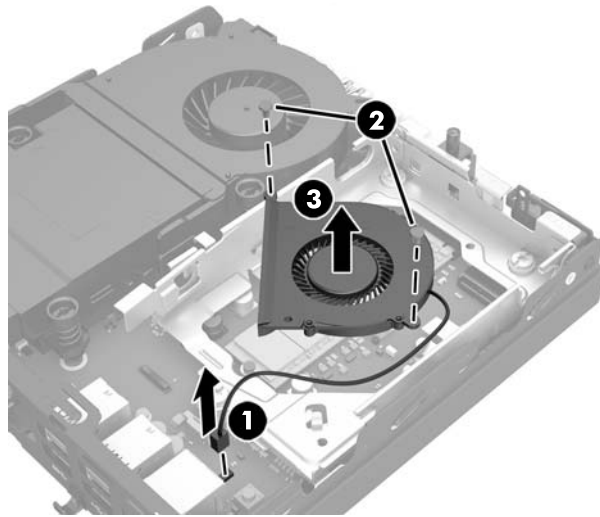
**⚠ PERINGATAN!** Untuk mengurangi risiko cedera akibat permukaan panas, biarkan komponen sistem internal mendingin sebelum menyentuhnya.

8. Tarik dan tahan tuas pelepas di samping belakang HDD ke arah luar (2).
9. Geser drive ke belakang hingga terhenti, dan kemudian angkat drive dan keluarkan dari rangkanya (3).

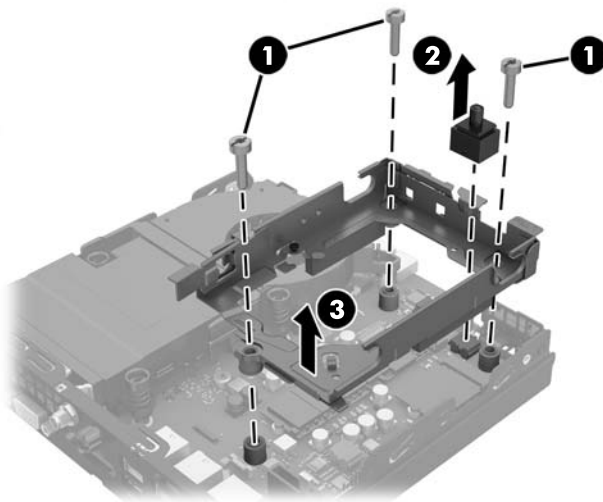


10. Jika model Anda adalah EliteDesk 800, lepaskan kipas sekunder di bawah HDD.
  - a. Lepaskan konektor kipas dari papan sistem (1).
  - b. Lepaskan kedua sekrup yang mengencangkan kipas sekunder (2).

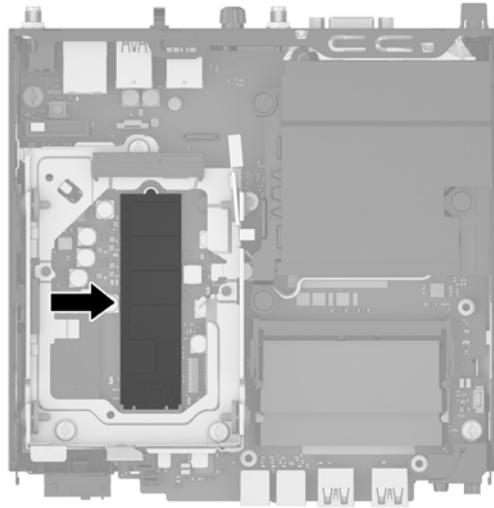
- c. Angkat kipas keluar dari sasis (3).



11. Lepaskan tiga sekrup yang mengencangkan rangka HDD ke sasis (1).
12. Tarik sensor penutup ke atas hingga terlepas dari rangka HDD (2).
13. Angkat dan lepaskan rangka HDD dari sasis (3).




14. Temukan SSD pada papan sistem.



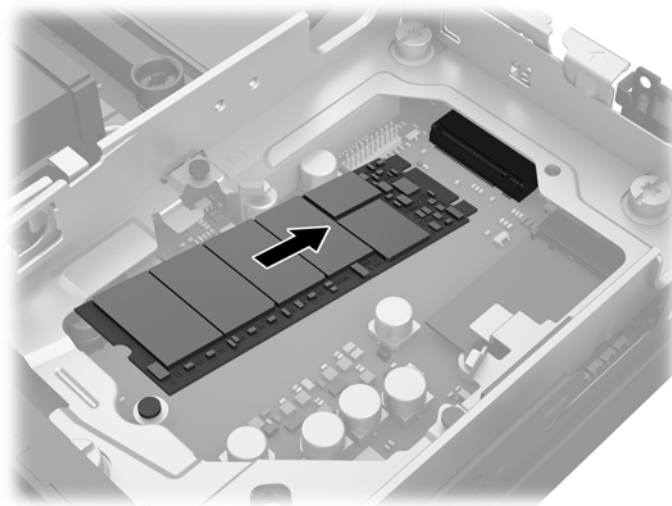
15. Lepaskan sekrup yang mengencangkan SSD ke papan sistem.
16. Pegang SSD pada bagian sisi dan dengan hati-hati tarik keluar dari soket.
17. Masukkan SSD yang baru ke dalam soket pada papan sistem.

---

 **CATATAN:** SSD dapat dipasang hanya melalui satu cara.

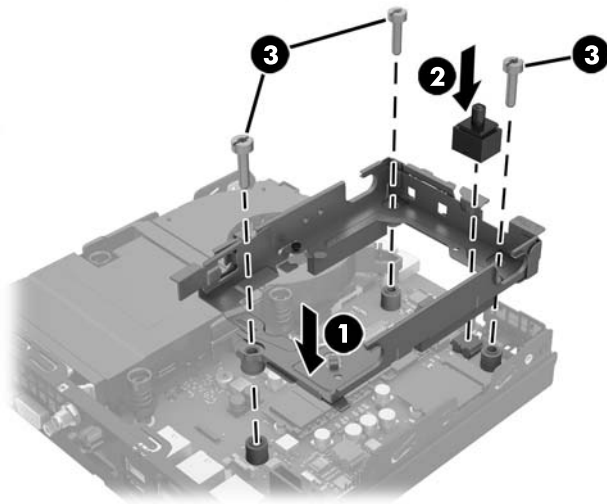
---

18. Tekan konektor SSD dengan kuat ke soket.
19. Tekan SSD ke papan sistem dan gunakan sekrup yang disertakan untuk mengencangkan SSD.

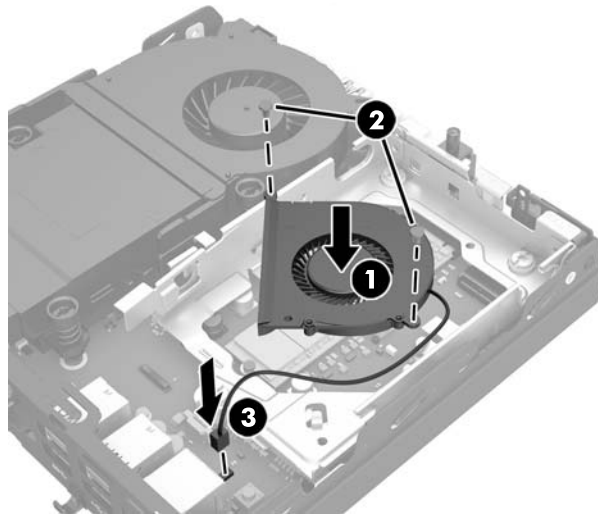


20. Pasang rangka HDD ke dalam sasis (1).
21. Tekan sensor penutup dengan kuat ke tempatnya (2).

22. Kencangkan rangka HDD ke sasis dengan menggunakan tiga sekrup (3).

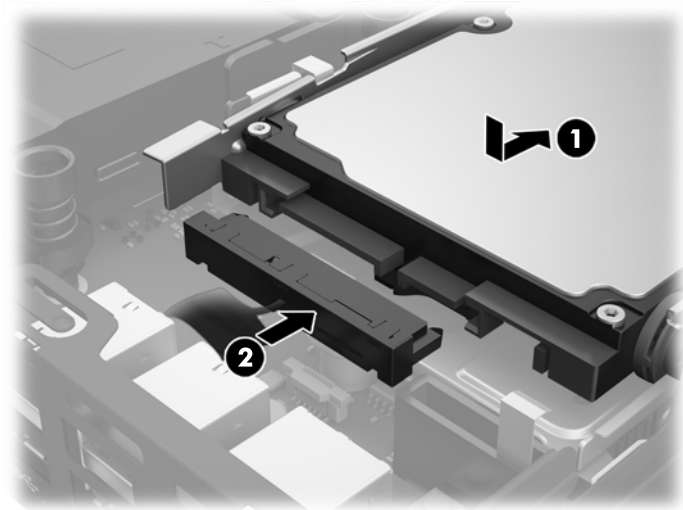


23. Jika model komputer Anda adalah EliteDesk 800, letakkan kembali kipas sekunder di bawah HDD.
- Letakkan kipas pada tempatnya di rangka HDD (1).
  - Kencangkan kedua sekrup untuk menahan kipas ke sasis (2).
  - Sambungkan konektor kipas ke papan sistem (3).



24. Sejajarkan sekrup pemandu HDD dengan slot pada rangka drive HDD, tekan HDD ke rangkanya, dan kemudian geser ke depan hingga berhenti dan terkunci pada tempatnya (1).

25. Sambungkan kabel data dan kabel daya HDD (2) ke HDD.



26. Pasang kembali panel akses.
27. Jika digunakan, pasang kembali komputer pada dudukan.
28. Tancapkan kabel daya AC dan nyalakan komputer.
29. Kunci semua perangkat keamanan yang dibuka ketika penutup atau panel akses komputer dilepaskan.

## Mengganti modul WLAN

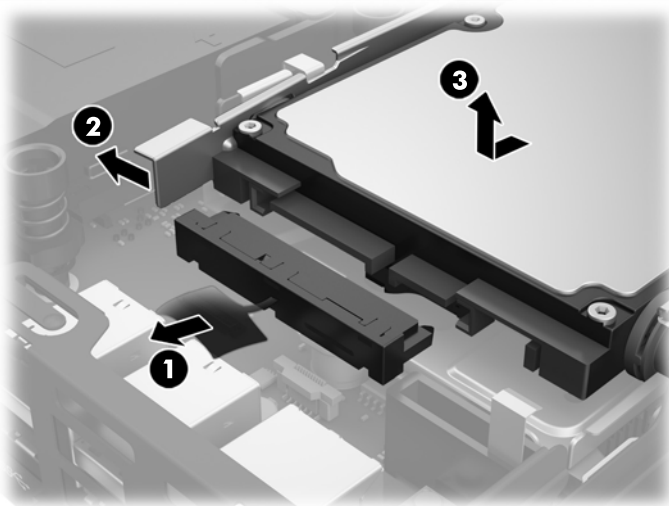
1. Lepaskan/buka semua perangkat keamanan yang menghalangi Anda untuk membuka komputer.
2. Lepaskan semua media yang dapat dilepas, seperti drive flash USB, dari komputer.
3. Matikan komputer dengan benar dari sistem operasi, lalu matikan semua perangkat eksternal.
4. Putuskan sambungan kabel daya AC dari stopkontak AC dan lepaskan semua perangkat eksternal.

**⚠ PERHATIAN:** Apa pun status aktivasi daya, tegangan akan selalu mengalir pada papan sistem selama sistem tersambung ke stopkontak AC yang aktif. Anda harus melepaskan kabel daya AC untuk menghindari kerusakan pada komponen internal thin client.

5. Jika komputer terpasang pada dudukan, lepaskan komputer dari dudukannya, lalu letakkan komputer.
6. Lepaskan panel akses komputer.
7. Tarik tab biru (1) untuk melepas kabel daya dan kabel data HDD dari HDD.

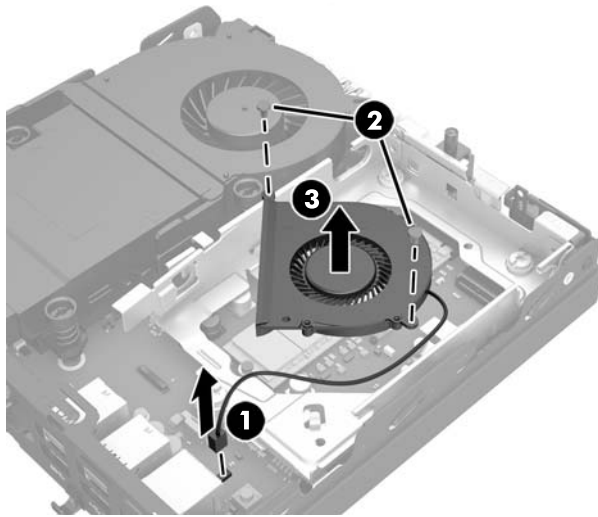
**⚠ PERINGATAN!** Untuk mengurangi risiko cedera akibat permukaan panas, biarkan komponen sistem internal mendingin sebelum menyentuhnya.

8. Tarik dan tahan tuas pelepas di samping belakang HDD ke arah luar (2).
9. Geser drive ke belakang hingga terhenti, dan kemudian angkat drive dan keluarkan dari rangkanya (3).

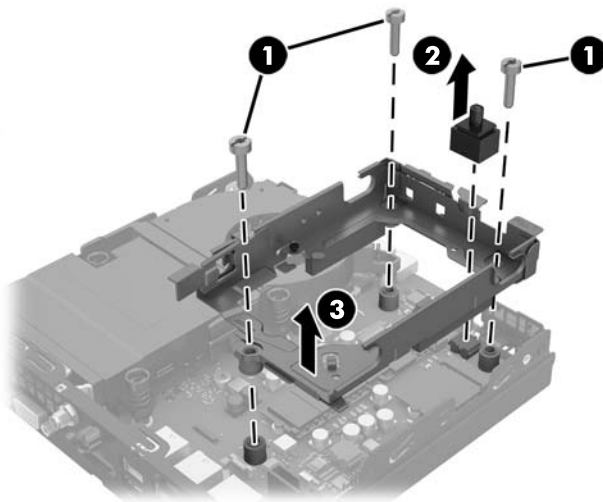


10. Jika model Anda adalah EliteDesk 800, lepaskan kipas sekunder di bawah HDD.
  - a. Lepaskan konektor kipas dari papan sistem (1).
  - b. Lepaskan kedua sekrup yang mengencangkan kipas sekunder (2).

- c. Angkat kipas keluar dari sasis (3).

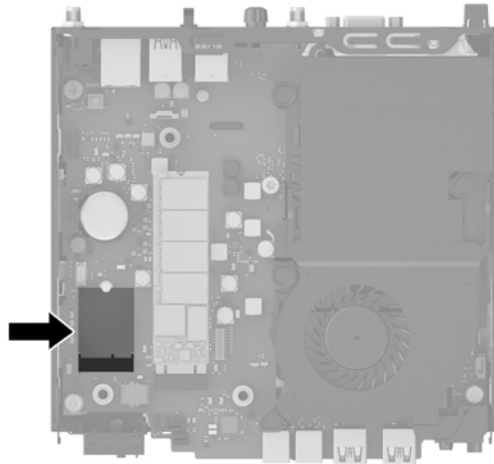


11. Lepaskan tiga sekrup yang mengencangkan rangka HDD ke sasis (1).
12. Tarik sensor penutup ke atas hingga terlepas dari rangka HDD (2).
13. Angkat dan lepaskan rangka HDD dari sasis (3).







14. Temukan modul WLAN pada papan sistem.



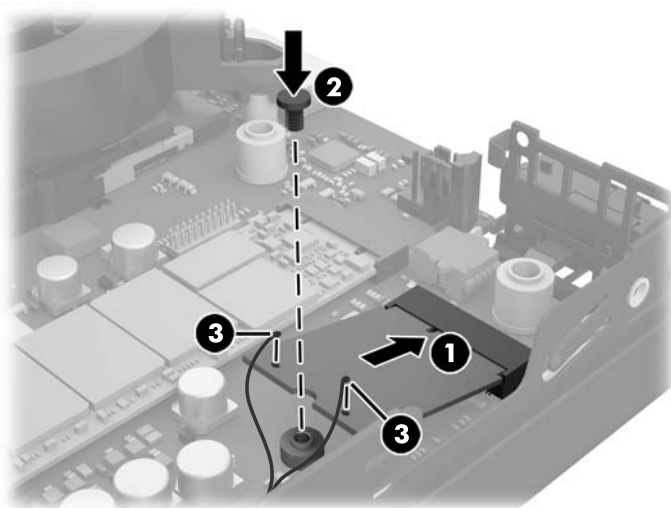
15. Lepaskan kedua kabel antena dari modul WLAN.

 **CATATAN:** Anda mungkin perlu menggunakan alat bantu yang kecil, seperti misalnya pinset atau tang dengan ujung tajam, untuk melepaskan dan menyambungkan kabel antena.

16. Pegang modul WLAN pada kedua tepinya dan tarik keluar dari soket.
17. Masukkan modul WLAN yang baru ke dalam soket pada papan sistem.

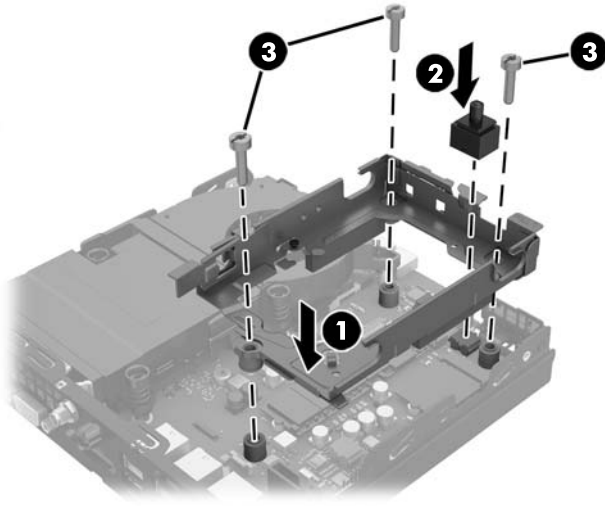
 **CATATAN:** Modul WLAN dapat dipasang hanya melalui satu cara.

18. Tekan konektor WLAN dengan kuat ke dalam soket (1).
19. Tekan modul WLAN ke papan sistem dan gunakan sekrup yang disertakan untuk mengencangkan modul (2).
20. Pasang antena internal ke konektor antena (3) pada modul WLAN.

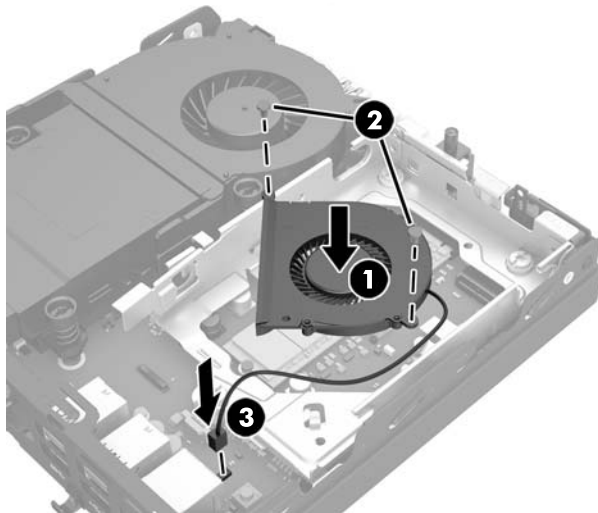


21. Pasang rangka HDD ke dalam sasis (1).

22. Tekan sensor penutup dengan kuat ke tempatnya (2).
23. Kencangkan rangka HDD ke sasis dengan menggunakan tiga sekrup (3).

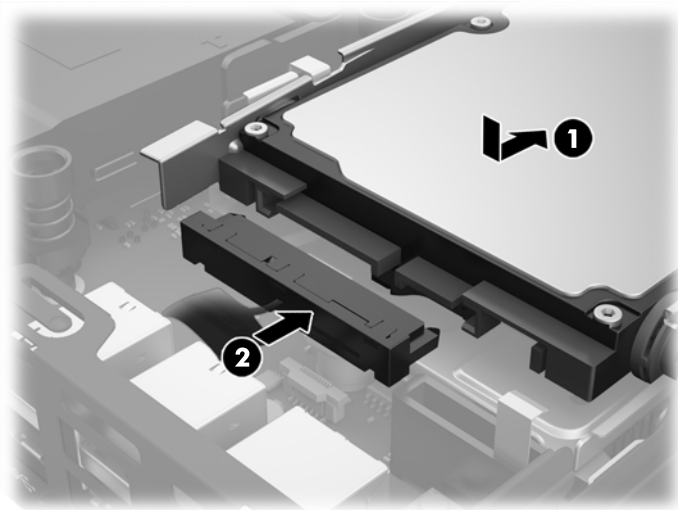


24. Jika model komputer Anda adalah EliteDesk 800, letakkan kembali kipas sekunder di bawah HDD.
  - a. Letakkan kipas pada tempatnya di rangka HDD (1).
  - b. Kencangkan kedua sekrup untuk menahan kipas ke sasis (2).
  - c. Sambungkan konektor kipas ke papan sistem (3).



25. Sejajarkan sekrup pemandu HDD dengan slot pada rangka drive HDD, tekan HDD ke rangkanya, dan kemudian geser ke depan hingga berhenti dan terkunci pada tempatnya (1).

- 26.** Sambungkan kabel data dan kabel daya HDD (2) ke HDD.



- 27.** Pasang kembali panel akses.
- 28.** Jika digunakan, pasang kembali komputer pada dudukan.
- 29.** Tancapkan kabel daya AC dan nyalakan komputer.
- 30.** Kunci semua perangkat keamanan yang dibuka ketika penutup atau panel akses komputer dilepaskan.

## Memasang antenna eksternal

Antena WLAN internal merupakan perangkat standar yang terdapat pada semua model Mini Desktop HP G2. Jika komputer dipasang di kios logam atau selubung lainnya, Anda mungkin dapat atau harus menggunakan antena WLAN eksternal.

1. Lepaskan/buka semua perangkat keamanan yang menghalangi Anda untuk membuka komputer.
2. Lepaskan semua media yang dapat dilepas, seperti drive flash USB, dari komputer.
3. Matikan komputer dengan benar dari sistem operasi, lalu matikan semua perangkat eksternal.
4. Putuskan sambungan kabel daya AC dari stopkontak AC dan lepaskan semua perangkat eksternal.

---

**⚠ PERHATIAN:** Apa pun status aktivasi daya, tegangan akan selalu mengalir pada papan sistem selama sistem tersambung ke stopkontak AC yang aktif. Anda harus melepaskan kabel daya AC untuk menghindari kerusakan pada komponen internal thin client.

---

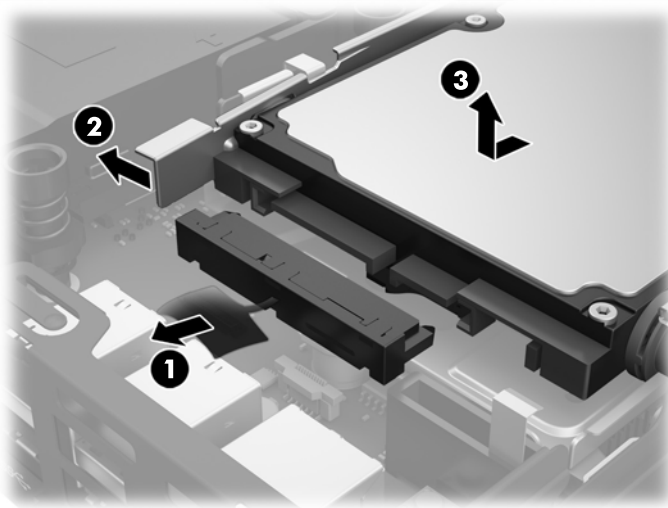
5. Jika komputer terpasang padaudukan, lepaskan komputer dari dudukannya, lalu letakkan komputer.
6. Lepaskan panel akses komputer.
7. Tarik tab biru (1) untuk melepas kabel daya dan kabel data HDD dari HDD.

---

**⚠ PERINGATAN!** Untuk mengurangi risiko cedera akibat permukaan panas, biarkan komponen sistem internal mendingin sebelum menyentuhnya.

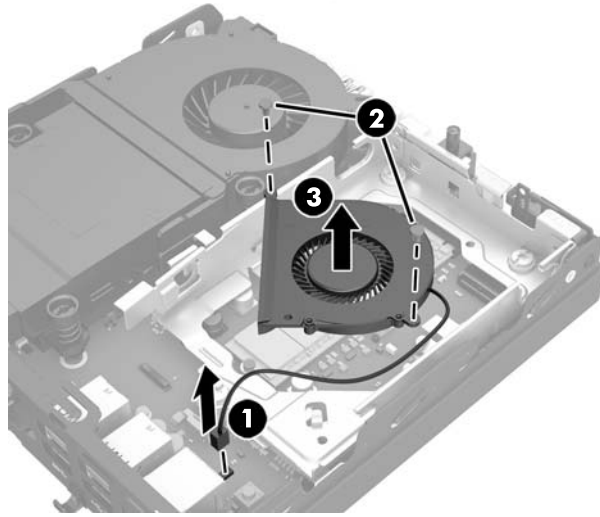
---

8. Tarik dan tahan tuas pelepas di samping belakang HDD ke arah luar (2).
9. Geser drive ke belakang hingga terhenti, dan kemudian angkat drive dan keluarkan dari rangkanya (3).

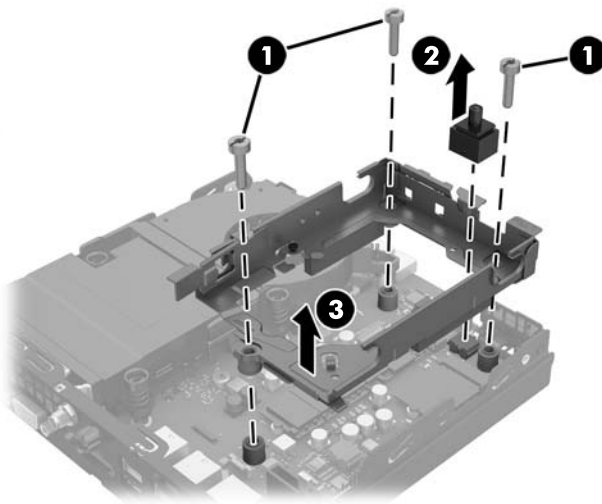


10. Jika model Anda adalah EliteDesk 800, lepaskan kipas sekunder di bawah HDD.
  - a. Lepaskan konektor kipas dari papan sistem (1).
  - b. Lepaskan kedua sekrup yang mengencangkan kipas sekunder (2).

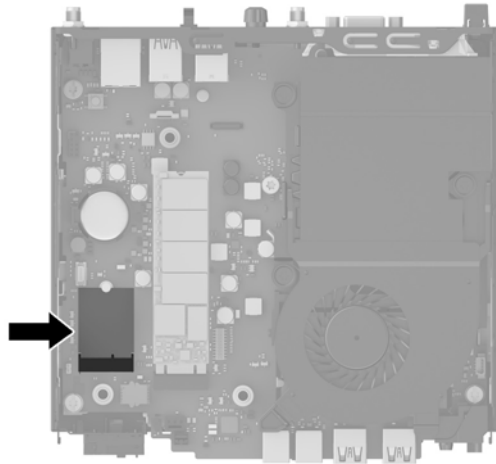
- c. Angkat kipas keluar dari sasis (3).



11. Lepaskan tiga sekrup yang mengencangkan rangka HDD ke sasis (1).
12. Tarik sensor penutup ke atas hingga terlepas dari rangka HDD (2).
13. Angkat dan lepaskan rangka HDD dari sasis (3).



14. Temukan modul WLAN pada papan sistem.

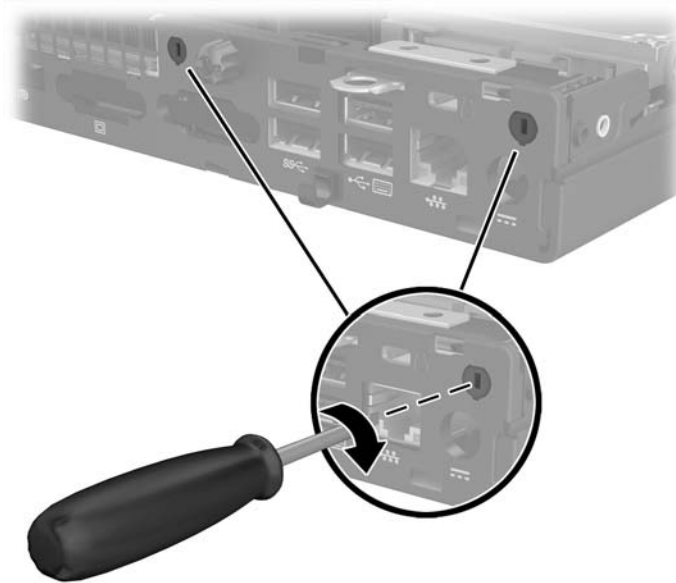


15. Lepaskan antena internal dari modul WLAN.

Untuk petunjuk, lihat [Mengganti modul WLAN pada hal. 25](#).

16. Temukan posisi kedua antena eksternal di panel belakang.

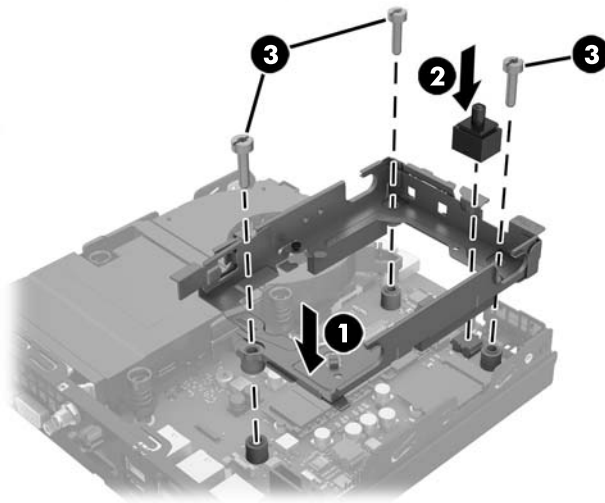
17. Masukkan obeng pada masing-masing fitur yang dapat terpisah dan putar untuk melepaskan bagian kosong.



18. Masukkan kabel antenna eksternal melalui setiap lubang dan pasang sekrup agar antenna berada di posisinya.

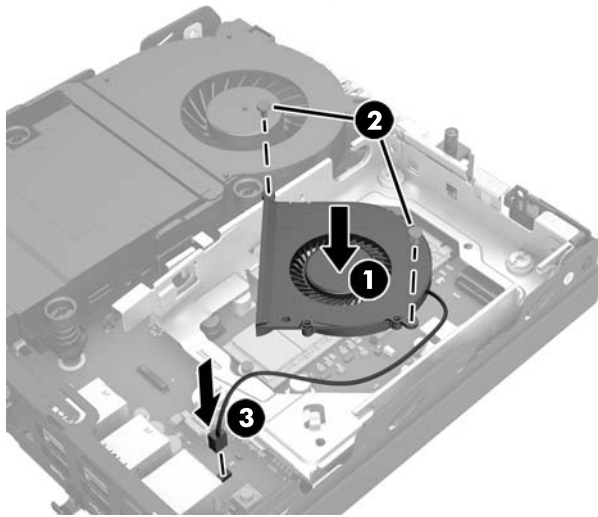


19. Sambungkan kabel antenna eksternal ke modul WLAN.
20. Pasang rangka HDD ke dalam sasis (1).
21. Tekan sensor penutup dengan kuat ke tempatnya (2).
22. Kencangkan rangka HDD ke sasis dengan menggunakan tiga sekrup (3).

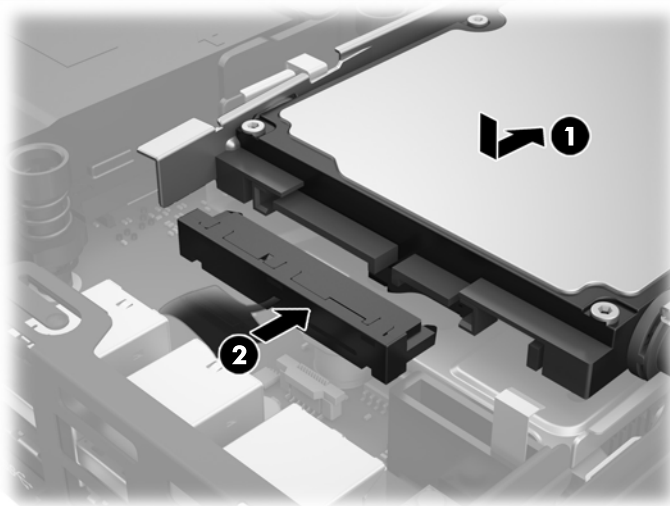


23. Jika model komputer Anda adalah EliteDesk 800, letakkan kembali kipas sekunder di bawah HDD.
  - a. Letakkan kipas pada tempatnya di rangka HDD (1).
  - b. Kencangkan kedua sekrup untuk menahan kipas ke sasis (2).

- c. Sambungkan konektor kipas ke papan sistem (3).



24. Sejajarkan sekrup pemandu HDD dengan slot pada rangka drive HDD, tekan HDD ke rangkanya, dan kemudian geser ke depan hingga berhenti dan terkunci pada tempatnya (1).
25. Sambungkan kabel data dan kabel daya HDD (2) ke HDD.



26. Pasang kembali panel akses.
27. Jika digunakan, pasang kembali komputer pada dudukan.
28. Tancapkan kabel daya AC dan nyalakan komputer.
29. Kunci semua perangkat keamanan yang dibuka ketika penutup atau panel akses komputer dilepaskan.



## Mengganti baterai

Baterai yang disertakan dengan komputer menyalurkan daya untuk jam waktu sebenarnya (real-time clock). Bila mengganti baterai, gunakan baterai yang setara dengan baterai yang disertakan dengan komputer. Komputer dilengkapi dengan baterai sel koin lithium 3-volt.

---

**⚠ PERINGATAN!** Komputer berisi baterai internal lithium mangan dioksida. Jika baterai tidak ditangani dengan benar berisiko menimbulkan kebakaran dan luka bakar. Untuk mengurangi risiko cedera:

Jangan coba mengisi ulang baterai.

Hindari suhu di atas 60°C (140°F).

Jangan bongkar, pukul, tusuk, hubungkan kontak luarnya, atau buang ke dalam api atau air.

Ganti baterai hanya dengan komponen pengganti HP yang ditujukan untuk produk ini.

**⚠ PERHATIAN:** Sebelum mengganti baterai, sangat penting agar dibuat cadangan pengaturan CMOS komputer. Saat baterai dilepaskan atau dipasang kembali, pengaturan CMOS akan terhapus.

Listrik statik dapat merusak komponen elektronik komputer atau peralatan tambahan. Sebelum memulai prosedur ini, pastikan Anda telah melepaskan listrik statik dengan menyentuh sekilas benda logam yang diarde.

**📝 CATATAN:** Masa pakai baterai lithium dapat diperpanjang dengan menancapkan komputer ke stopkontak AC di dinding yang aktif. Baterai lithium hanya digunakan bila komputer TIDAK terhubung ke stopkontak AC.

HP menyarankan agar pelanggan mendaur ulang perangkat keras elektronik, kartrid cetak asli HP, dan baterai isi ulang. Untuk informasi lebih lanjut tentang program daur ulang, kunjungi <http://www.hp.com/recycle>.

- 
1. Lepaskan/buka semua perangkat pengaman yang menghalangi Anda untuk membuka komputer.
  2. Lepaskan semua media yang dapat dilepas, seperti drive flash USB, dari komputer.
  3. Matikan komputer dengan benar dari sistem operasi, lalu matikan semua perangkat eksternal.
  4. Putuskan sambungan kabel daya AC dari stopkontak AC dan lepaskan semua perangkat eksternal.

---

**⚠ PERHATIAN:** Apa pun status aktivasi daya, tegangan akan selalu mengalir pada papan sistem selama sistem tersambung ke stopkontak AC yang aktif. Anda harus melepaskan kabel daya AC untuk menghindari kerusakan pada komponen internal komputer.

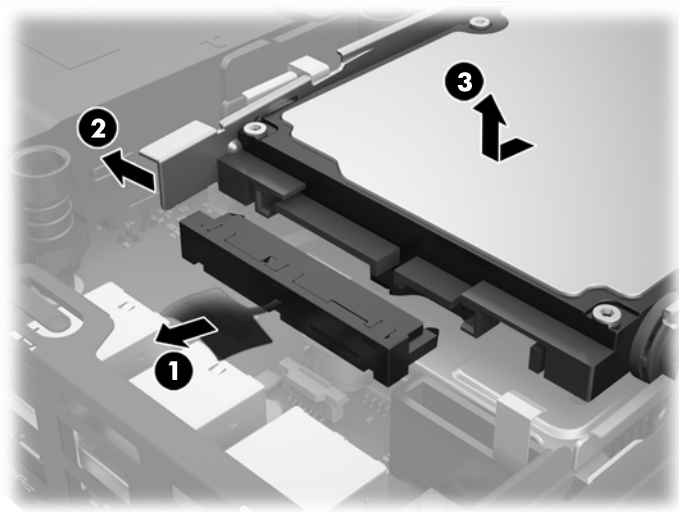
- 
5. Jika komputer terpasang padaudukan, lepaskan komputer dari dudukannya, lalu letakkan komputer.
  6. Lepaskan panel akses komputer.
  7. Tarik tab biru (1) untuk melepas kabel daya dan kabel data HDD dari HDD.

---

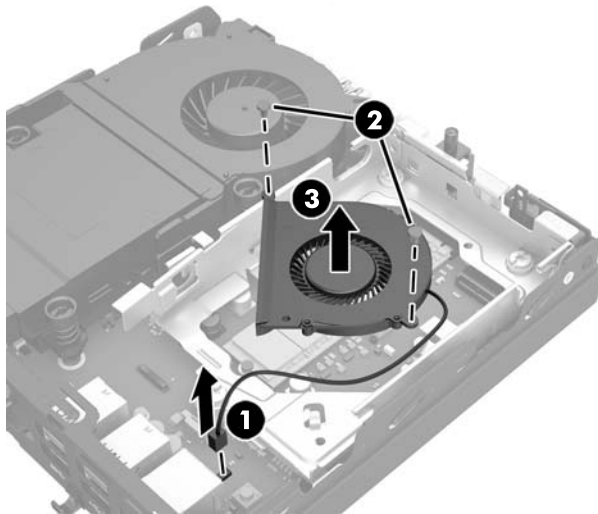
**⚠ PERINGATAN!** Untuk mengurangi risiko cedera akibat permukaan yang panas, biarkan komponen sistem internal menjadi dingin sebelum menyentuhnya.

- 
8. Tarik dan tahan tuas pelepas di samping belakang HDD ke arah luar (2).

9. Geser drive ke belakang hingga terhenti, kemudian angkat dan keluarkan drive dari rangkanya (3).

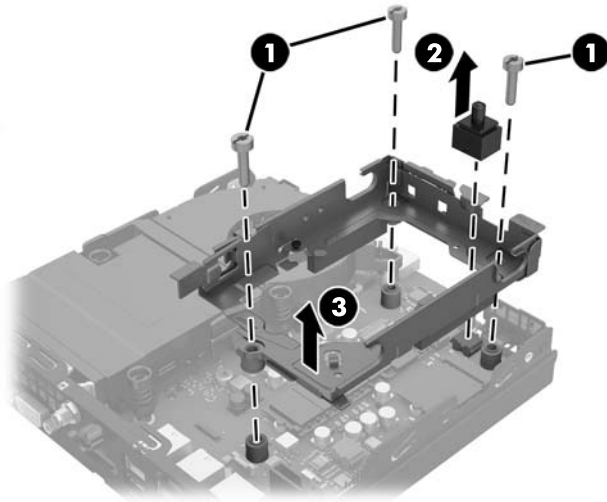


10. Jika model Anda adalah EliteDesk 800, lepaskan kipas sekunder di bawah HDD.
- Lepaskan konektor kipas dari papan sistem (1).
  - Lepaskan kedua sekrup yang mengencangkan kipas sekunder (2).
  - Angkat kipas keluar dari sasis (3).

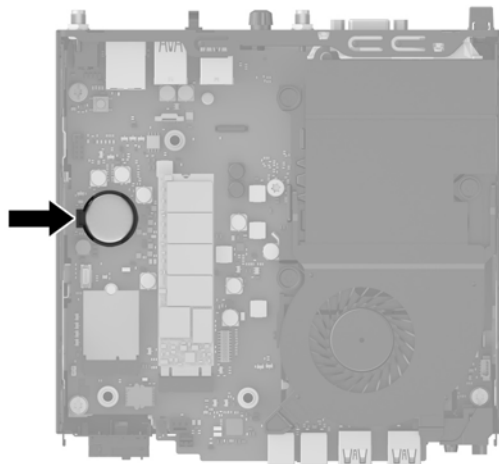



11. Lepaskan tiga sekrup yang mengencangkan rangka HDD ke sasis (1).
12. Tarik sensor penutup ke atas hingga terlepas dari rangka HDD (2).

13. Angkat dan lepaskan rangka HDD dari sasis (3).

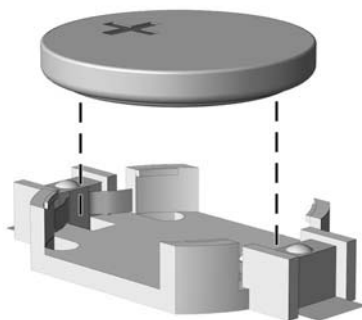


14. Temukan baterai dan slot baterai pada papan sistem.

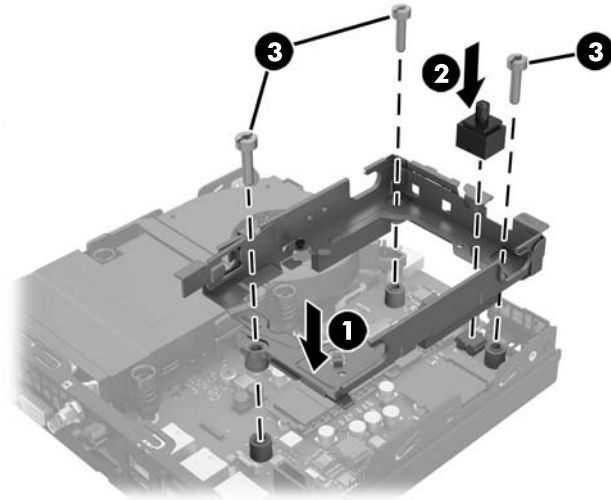


 **CATATAN:** Anda mungkin perlu menggunakan alat bantu yang kecil, seperti misalnya pinset atau tang dengan ujung tajam, untuk melepaskan dan memasang kembali baterai.

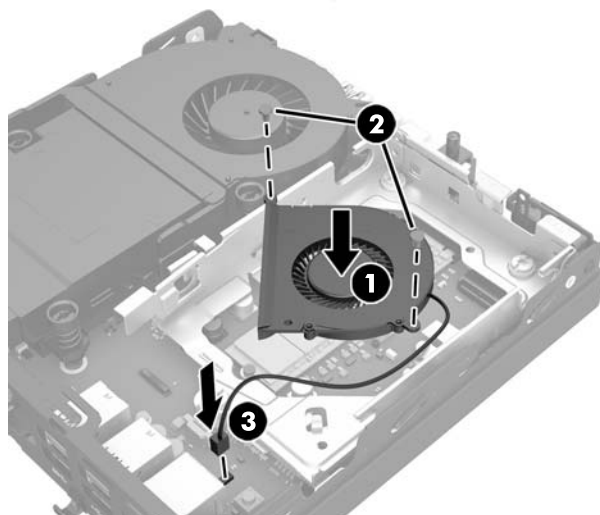
15. Angkat baterai keluar dari tempatnya.



16. Pasang baterai pengganti pada tempatnya dengan sisi positif menghadap ke atas. Tempat baterai secara otomatis akan mengunci baterai pada posisi yang benar.
17. Pasang rangka HDD ke dalam sasis (1).
18. Tekan sensor penutup dengan kuat ke tempatnya (2).
19. Kencangkan rangka HDD ke sasis dengan menggunakan tiga sekrup (3).

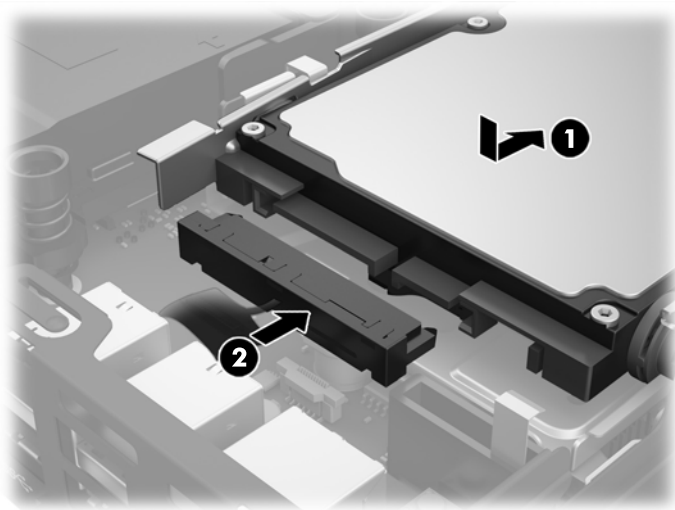


20. Jika model komputer Anda adalah EliteDesk 800, letakkan kembali kipas sekunder di bawah HDD.
  - a. Letakkan kipas pada tempatnya di rangka HDD (1).
  - b. Kencangkan kedua sekrup untuk menahan kipas ke sasis (2).
  - c. Sambungkan konektor kipas ke papan sistem (3).



21. Sejajarkan sekrup pemandu HDD dengan slot pada rangka drive HDD, tekan HDD ke rangkanya, dan kemudian geser ke depan hingga berhenti dan terkunci pada tempatnya (1).

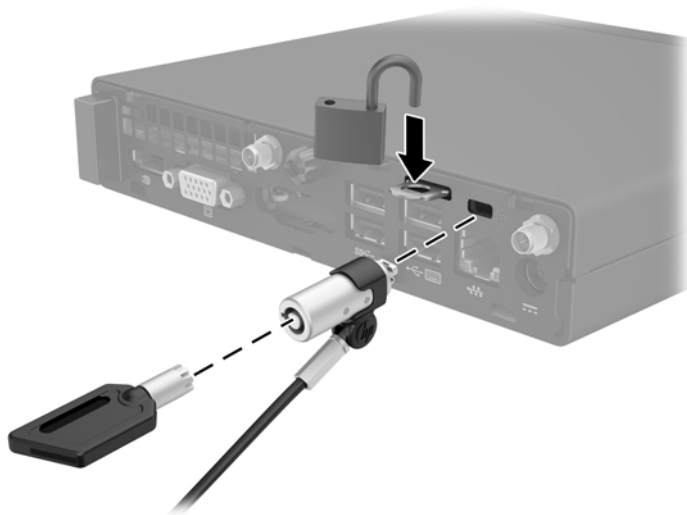
22. Sambungkan kabel data dan kabel daya HDD (2) ke HDD.



23. Pasang kembali panel akses komputer.
24. Jika digunakan, pasang kembali komputer pada dudukan.
25. Tancapkan kabel daya AC dan nyalakan komputer.
26. Kunci semua perangkat pengaman yang dibuka ketika penutup atau panel akses komputer dilepaskan.
27. Atur ulang tanggal dan waktu, sandi, dan pengaturan sistem khusus lainnya menggunakan Computer Setup.

## Memasang kunci keamanan

Kunci kabel dan gembok yang ditampilkan di bawah dapat digunakan untuk mengamankan komputer.

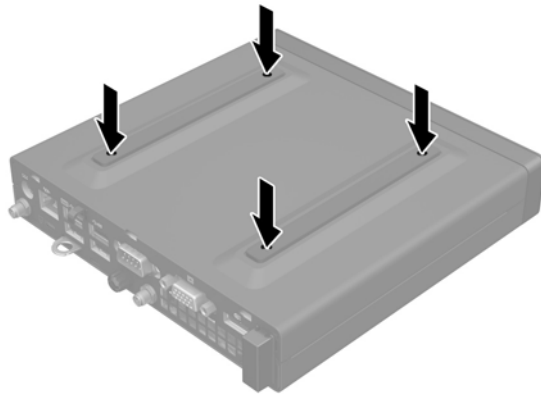


## Memasang komputer ke peranti pemasangan

Komputer dapat dipasang ke dinding, lengan ayun atau perlengkapan pemasangan lain.



**CATATAN:** Perangkat ini dirancang untuk didukung dengan braket pemasangan di dinding dari UL atau CSA Listed.



1. Jika komputer terpasang padaudukan, lepaskan komputer dari dudukannya dan rebahkan komputer.
2. Untuk memasang komputer ke lengan ayun (dijual terpisah), masukkan keempat sekrup melalui lubang yang terdapat pada pelat lengan ayun dan lubang pemasangan pada komputer.

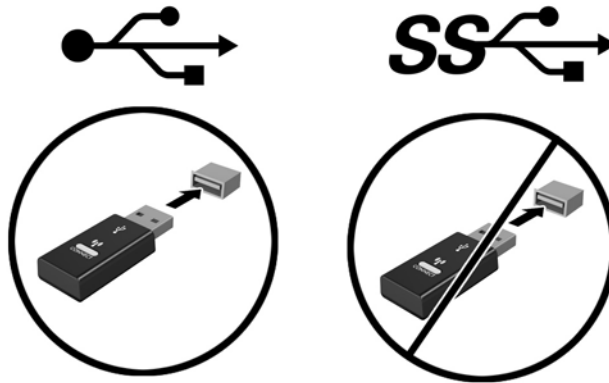
**PERHATIAN:** Komputer ini mendukung lubang pemasangan 100 mm standar industri VESA. Untuk memasang pilihan pemasangan dari pihak ketiga pada komputer, gunakan sekrup yang disediakan. Penting untuk memastikan bahwa produsen alat pemasangan sudah sesuai dengan standar VESA dan diukur untuk mendukung berat dari komputer. Untuk performa terbaik, sebaiknya gunakan kabel daya dan kabel lainnya yang disertakan bersama komputer.

Untuk memasang komputer pada peranti pemasangan lain, ikuti petunjuk yang disertakan dengan perlengkapan pemasangan tersebut agar komputer terpasang dengan aman.

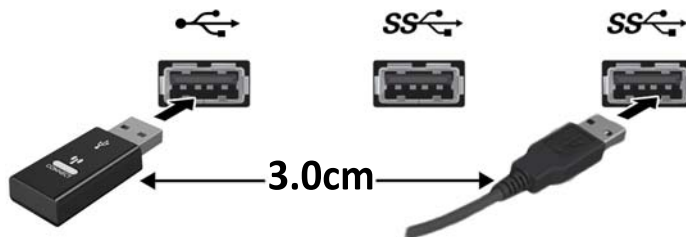
## Menyinkronkan Mouse atau Keyboard Nirkabel Opsional

Mouse dan keyboard telah disinkronkan di pabrik. Jika keduanya tidak berfungsi, lepas dan ganti baterai. Jika mouse dan keyboard tetap tidak dapat disinkronkan, ikuti prosedur ini untuk kembali mensinkronkan keduanya secara manual.

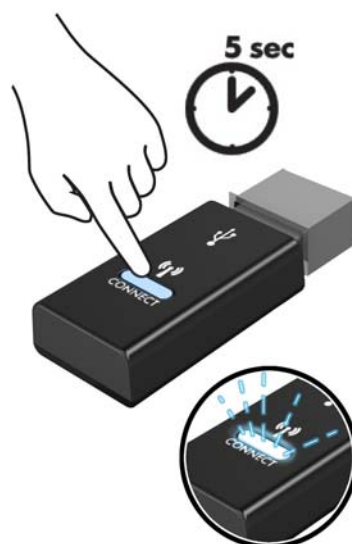
1.



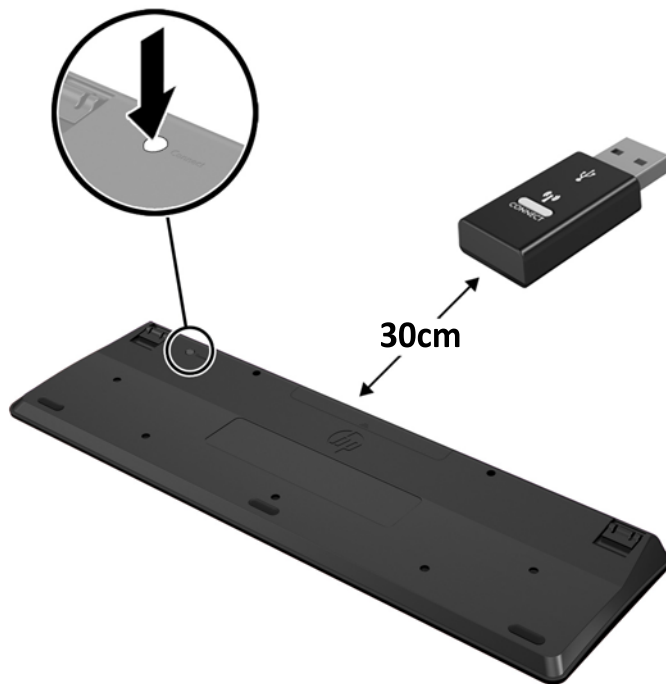
2.



3.




4.



5.



---

 **CATATAN:** Jika mouse dan keyboard masih tidak berfungsi, lepaskan dan ganti baterai. Jika mouse dan keyboard tetap tidak tersinkronkan, sinkronkan kembali keyboard dan mouse tersebut.

---



---

# A Pelepasan muatan listrik statis

Pelepasan muatan listrik statis dari jari atau konduktor lain dapat merusak papan sistem atau perangkat sensitif statis lainnya. Jenis kerusakan ini dapat mengurangi perkiraan masa pakai perangkat.

## Mencegah kerusakan akibat listrik statis

Untuk mencegah kerusakan listrik statis, lakukan tindakan pencegahan berikut:

- Hindari menyentuhnya dengan mengangkut dan menyimpan produk dalam wadah anti-statik.
- Simpan komponen yang sensitif statis dalam wadahnya sampai tiba di workstation bebas statis.
- Letakkan komponen di permukaan yang diarde sebelum mengeluarkan dari kemasannya.
- Hindari menyentuh, pin, kabel, atau untai listrik.
- Selalu terapkan arde yang baik sewaktu menyentuh komponen atau rakitan yang peka-statik.

## Metode pengardean

Ada beberapa metode grounding (arde). Gunakan salah satu atau beberapa metode berikut ini bila menangani atau memasang komponen peka-elektrostatik:

- Gunakan tali pergelangan yang dihubungkan oleh kabel yang diarde ke workstation atau rangka komputer yang diarde. Tali pergelangan adalah kabel fleksibel dengan tahanan minimal 1 megohm +/- 10 persen pada kabel arde. Untuk menyediakan arde yang baik, kenakan tali pergelangan yang menempel pada kulit Anda.
- Gunakan tali tumit, tali jari kaki, atau tali sepatu boot di workstation berdiri. Kenakan tali pergelangan pada kedua telapak kaki bila berdiri pada lantai konduktif atau alas lantai yang menyerap listrik statis.
- Gunakan alat bantu servis lapangan yang menghantarkan listrik.
- Gunakan kit servis lapangan dengan alas kerja yang menyerap listrik statis.

Jika Anda tidak memiliki peralatan yang disarankan untuk penerapan arde yang baik, hubungi agen, penyalur, atau pusat servis HP resmi.



**CATATAN:** Untuk informasi lebih lanjut mengenai listrik statis, hubungi agen, penyalur, atau pusat servis HP resmi.

---

---

## **B Panduan pengoperasian komputer, pemeliharaan rutin, dan persiapan pengiriman**

### **Panduan pengoperasian komputer dan pemeliharaan rutin**

Ikuti pedoman berikut ini untuk mengatur dan memelihara komputer dan monitor dengan benar:

- Jauhkan komputer dari kelembaban ekstrim, sinar matahari langsung, serta suhu panas dan dingin yang ekstrim.
- Letakkan komputer pada permukaan yang kuat dan rata. Pastikan terdapat jarak 10,2 cm (4 inci) pada semua sisi komputer dan di atas monitor agar tersedia aliran udara yang diperlukan.
- Jangan halangi aliran udara ke dalam komputer dengan menutup ventilasi atau jalan masuk udara. Jangan letakkan keyboard, dengan kaki keyboard terlipat, tepat di depan unit desktop karena juga menghalangi aliran udara.
- Jangan sekali-kali mengoperasikan komputer sewaktu penutup panel askes atau slot kartu perluasan, terbuka.
- Jangan menumpuk komputer satu sama lain atau menempatkan komputer saling berdekatan sehingga masing-masing terkena aliran udara panas atau resirkulasi udara komputer lainnya.
- Jika komputer dioperasikan di dalam tempat tertutup, harus tersedia lubang ventilasi masuk dan keluar di tempat tertutup tersebut, dan pedoman pengoperasian di atas tetap berlaku.
- Jauhkan cairan dari komputer dan keyboard.
- Jangan tutup lubang ventilasi pada monitor dengan benda apa pun.
- Instal atau aktifkan fungsi manajemen daya pada sistem operasi atau perangkat lunak lain termasuk mode tidur.
- Matikan komputer sebelum Anda melakukan salah satu tindakan berikut:
  - Seka bagian luar komputer dengan kain lembut, yang sedikit dibasahi. Penggunaan produk pembersih dapat mengubah warna atau merusak lapisan permukaan.
  - Sesekali bersihkan ventilasi udara di semua sisi komputer yang dilengkapi ventilasi. Kotoran, debu, dan benda asing lainnya dapat menutup ventilasi dan menghambat aliran udara.

## Persiapan pengiriman

Ikuti petunjuk ini bila mempersiapkan komputer untuk dikirim:

1. Mencadangkan file HDD ke perangkat penyimpanan eksternal. Pastikan bahwa media cadangan tidak terkena gelombang listrik atau magnetik sewaktu penyimpanan atau pengiriman.



---

**CATATAN:** HDD terkunci secara otomatis bila daya sistem dimatikan.

---

2. Keluarkan dan simpan semua media yang dapat dilepas.
3. Matikan komputer dan perangkat eksternal.
4. Putuskan sambungan kabel daya AC dari stopkontak AC, kemudian dari komputer.
5. Lepaskan komponen sistem dan perangkat eksternal dari catu daya, lalu dari komputer.



---

**CATATAN:** Pastikan semua papan terpasang dengan benar dan terkunci pada slot papan sebelum mengirimkan komputer.

---

6. Masukkan komponen sistem dan perangkat eksternal di kotak kemasan aslinya atau kemasan yang serupa. Isi dengan bahan pengiriman secukupnya agar terlindungi.

---

# Indeks

- A**  
antena eksternal  
    pemasangan 30
- D**  
drive hard disk  
    cara melepas 18  
    pemasangan 18
- K**  
keyboard  
    menyinkronkan nirkabel 41  
komponen panel belakang  
    EliteDesk 705 5  
    EliteDesk 800 5  
    ProDesk 400 6  
    ProDesk 600 5  
komponen panel depan  
    EliteDesk 705 3  
    EliteDesk 800 2  
    ProDesk 400 4  
    ProDesk 600 2  
konversi tower 12  
kunci  
    pemasangan 39  
kunci keamanan  
    pemasangan 39
- L**  
letak ID produk 7  
letak nomor seri 7  
Lubang pemasangan VESA 40
- M**  
melepas  
    drive hard disk 18  
    modul WLAN 25  
    SODIMM 15, 35  
    solid state drive 20
- melepaskan  
    baterai 35  
memasang  
    antena eksternal 30  
    baterai 35  
    drive hard disk 18  
    kunci 39  
    kunci keamanan 39  
    memori 13  
    modul WLAN 25  
    panel akses komputer 11  
    SODIMM 15, 35  
    solid state drive 20  
memasang komputer 40  
memori  
    maksimum 13  
    pemasangan 13  
    penempatan soket 14  
    slot 13  
    spesifikasi 13  
    Spesifikasi SODIMM 13  
menghapus  
    panel akses komputer 10  
menyinkronkan mouse dan keyboard  
    nirkabel 41  
modul WLAN  
    cara melepas 25  
    pemasangan 25  
mouse  
    menyinkronkan nirkabel 41
- P**  
panduan pemasangan 8  
panduan pengoperasian komputer  
    44  
panduan ventilasi 44  
panel akses  
    pelepasan 10  
    penggantian 11
- pelepasan elektrostatik, mencegah  
    kerusakan 43  
penggantian baterai 35  
persiapan pengiriman 45
- S**  
sambungan kabel daya 9  
SODIMM  
    cara melepas 15, 35  
    pemasangan 15, 35  
    spesifikasi 13  
solid state drive  
    cara melepas 20  
    pemasangan 20  
spesifikasi, memori 13