



Aparatūras uzziņu rokasgrāmata

HP EliteDesk 800 G2 mini galddators

HP EliteDesk 705 G2 mini galddators

HP ProDesk 600 G2 mini galddators

HP ProDesk 400 G2 mini galddators

© Copyright 2015 Hewlett-Packard Development Company, L.P.

Microsoft un Windows ir vai nu reģistrētas Microsoft Corporation preču zīmes, vai arī Microsoft Corporation preču zīmes Amerikas Savienotajās Valstīs un/vai citās valstīs.

Šeit ietvertā informācija var tikt mainīta bez iepriekšēja brīdinājuma. HP izstrādājumu un pakalpojumu vienīgās garantijas ir izklāstītas tieši atrunātajos garantijas paziņojumos, kas tiek sniegti kopā ar šiem izstrādājumiem un pakalpojumiem. Nekas no šeit esošā nav jāizskaidro kā papildu garantijas piešķiršana. Uzņēmums HP nav atbildīgs par šajā dokumentā esošām tehniskām vai redakcionālām kļūdām vai izlaidumiem.

Pirmais izdevums: 2015. gada jūlijs

Dokumenta daļas numurs: 822839-E11

Paziņojums par izstrādājumu

Šī rokasgrāmata apraksta funkcijas, kas ir kopīgas vairumam modeļu. Dažas funkcijas jūsu datoram var nebūt pieejamas.

Daži līdzekļi nav pieejami visos operētājsistēmas Windows® 8 izdevumos. Lai pilnībā izmantotu Windows 8 funkcionalitāti, šim datoram var būt nepieciešama jaunināta un/vai atsevišķi iegādāta aparatūra, draiveri un/vai programmatūra. Papildinformāciju skatiet vietnē <http://www.microsoft.com>.

Lai instalētu Windows 7 programmatūru un pilnībā izmantotu Windows 7 funkcionalitāti, šim datoram var būt nepieciešama jaunināta un/vai atsevišķi iegādāta aparatūra un/vai DVD diskdzinis. Papildinformāciju skatiet vietnē <http://windows.microsoft.com/en-us/windows7/get-know-windows-7>.


Programmatūras nosacījumi


Uzstādot, kopējot, lejupielādējot vai citādi lietojot jebkādu programmatūras izstrādājumu, kas jau uzstādīts uz jūsu datora, jūs piekrītat būt saistīts ar HP gala lietotāja licences līguma noteikumiem. Ja nepiekrītat šiem licences noteikumiem, tad jūsu vienīgā iespēja ir 14 dienu laikā atdot atpakaļ nelietoto izstrādājumu (gan aparatūru, gan programmatūru) un saņemt naudas atmaksu saskaņā ar naudas atlīdzināšanas politiku tā iegādes vietā.

Lai saņemtu papildu informāciju vai pieprasītu datora pilnas cenas atlīdzināšanu, lūdzu, sazinieties ar savu vietējo iegādes vietu (pārdevēju).

Par šo grāmatu

Šī rokasgrāmata nodrošina pamata informāciju HP Desktop Mini biznesa personālo datoru jaunināšanai.

 **BRĪDINĀJUMS!** Šādi izcelts teksts nozīmē, ka norādījumu neievērošanas gadījumā iespējams gūt fiziskas traumas vai var tikt apdraudēta dzīvība.

 **UZMANĪBU!** Šādi izcelts teksts nozīmē, ka, neievērojot norādījumus, var sabojāt aparatūru vai zaudēt informāciju.

 **PIEZĪME.** Šādi tiek izcelts teksts ar svarīgu papildinformāciju.

Saturs

1 Izstrādājuma iespējas	1
Standarta konfigurācijas iespējas	1
Priekšējā paneļa komponenti (EliteDesk 800 un ProDesk 600)	2
Priekšējā paneļa komponenti (EliteDesk 705)	3
Priekšējā paneļa komponenti (ProDesk 400)	4
Aizmugurējā paneļa komponenti (EliteDesk 800, EliteDesk 705 un ProDesk 600)	5
Aizmugurējā paneļa komponenti (ProDesk 400)	6
Sērijas numura atrašanās vieta	7
2 Aparatūras jauninājumi	8
Apkalpojamības iespējas	8
Brīdinājumi un ieteikumi	8
Maiņstrāvas vada pievienošana	9
Datora piekļuves paneļa noņemšana	10
Datora piekļuves paneļa uzlikšana	11
Galddatora pārveidošana torņkonfigurācijā	12
Papildu atmiņas uzstādīšana	13
SODIMM	13
SODIMM specifikācijas	13
SODIMM ligzdu aizpildīšana	14
SODIMM moduļu uzstādīšana	15
Cietā diska (HDD) izņemšana un nomainīšana	18
M.2 PCIe cietvielu diska (SSD) nomainīšana	20
WLAN moduļa nomainīšana	25
Ārējās antenas uzstādīšana	30
Akumulatora maiņa	35
Drošības slēdzenes uzstādīšana	39
Datora piestiprināšana pie montāžas armatūras	40
Pēc izvēles pieejamās bezvadu tastatūras un peles sinhronizēšana	41

A pielikums. Elektrostatiskā izlāde	43
Elektrostatisko bojājumu novēršana	43
Iezemēšanas metodes	43
B pielikums. Datora izmantošanas norādījumi, regulāri apkopes darbi un sagatavošana transportēšanai	44
Datora izmantošanas norādījumi un regulāri apkopes darbi	44
Sagatavošana transportēšanai	45
Alfabētiskais rādītājs	46

1 Izstrādājuma iespējas

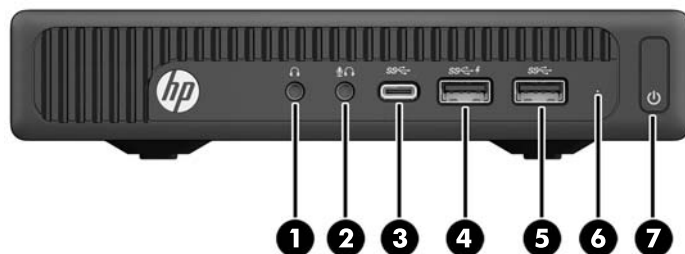
Standarta konfigurācijas iespējas


Iespējas var atšķirties atkarībā no datora modeļa. Lai iegūtu pilnīgu datorā uzstādītās aparatūras un instalētās programmatūras sarakstu, palaidiet diagnosticēšanas utilītu (iekļauta tikai dažos datoru modeļos).









PIEZĪME. Šo datora modeli var izmantot torņa vai galddatora orientācijā. Torņkonfigurācijas statīvs tiek pārdots atsevišķi.

Priekšējā paneļa komponenti (EliteDesk 800 un ProDesk 600)



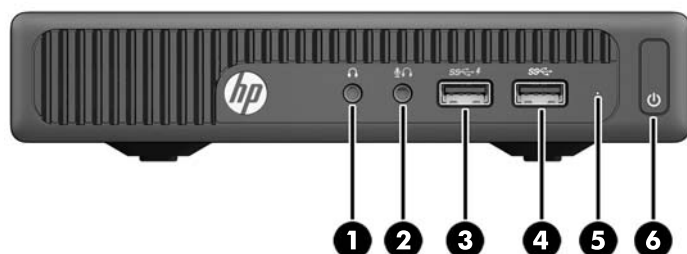
 **PIEZĪME.** Jūsu datora modeļa izskats var nedaudz atšķirties no tā, kas redzams attēlā šajā nodaļā.


1	 Austiņu savienotājs	5	 USB 3.0 ports
2	 Mikrofona vai austiņu savienotājs (atlasāms ar programmatūru, noklusējuma režīms ir mikrofons)	6	HDD aktivitātes indikators
3	 USB 3.0 Type C ports	7	 Divstāvokļu strāvas poga
4	 USB 3.0 uzlādes ports		






PIEZĪME. USB 3.0 uzlādes ports arī nodrošina strāvu ierīces, piemēram, viedtālruna uzlādei. Uzlādes strāva ir pieejama, kad sistēmai ir pievienots maiņstrāvas vads, pat ja sistēma ir izslēgta.

PIEZĪME. Kad dators ir ieslēgts, strāvas indikators parasti ir baltā krāsā. Ja tas mirgo sarkanā krāsā, datoram ir radusies problēma, un tas rāda diagnostikas kodu. Skatiet *Problēmu novēršanas rokasgrāmatā*, lai uzzinātu koda skaidrojumu.

Priekšējā paneļa komponenti (EliteDesk 705)



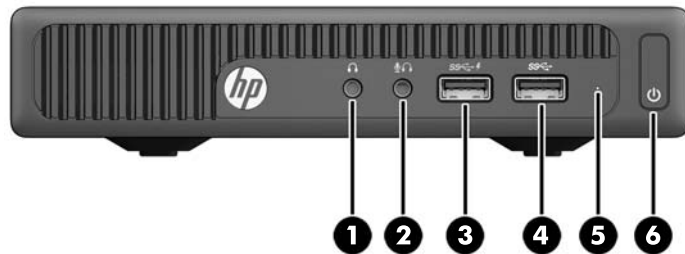
 **PIEZĪME.** Jūsu datora modeļa izskats var nedaudz atšķirties no tā, kas redzams attēlā šajā nodaļā.


1	 Austiņu savienotājs	4	 USB 3.0 ports
2	 Mikrofona savienotājs	5	HDD aktivitātes indikators
3	 USB 3.0 uzlādes ports	6	 Divstāvokļu strāvas poga






PIEZĪME. USB 3.0 uzlādes ports arī nodrošina strāvu ierīces, piemēram, viedtālruna uzlādei. Uzlādes strāva ir pieejama, kad sistēmai ir pievienots maiņstrāvas vads, pat ja sistēma ir izslēgta.

PIEZĪME. Kad dators ir ieslēgts, strāvas indikators parasti ir baltā krāsā. Ja tas mirgo sarkanā krāsā, datoram ir radusies problēma, un tas rāda diagnostikas kodu. Skatiet *Problēmu novēršanas rokasgrāmatā*, lai uzzinātu koda skaidrojumu.

Priekšējā paneļa komponenti (ProDesk 400)



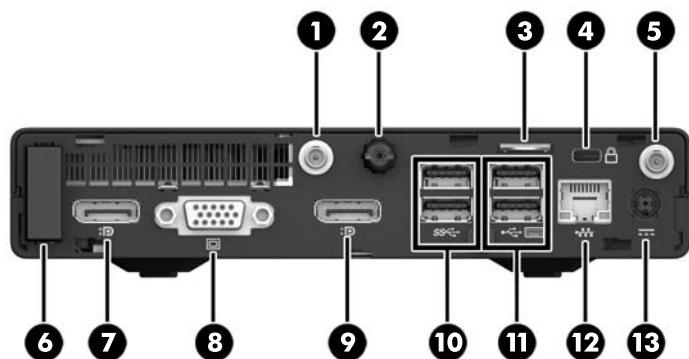
 **PIEZĪME.** Jūsu datora modeļa izskats var nedaudz atšķirties no tā, kas redzams attēlā šajā nodaļā.


1	 Austiņu savienotājs	4	 USB 3.0 ports
2	 Mikrofona savienotājs	5	HDD aktivitātes indikators
3	 USB 3.0 uzlādes ports	6	 Divstāvokļu strāvas poga








PIEZĪME. USB 3.0 uzlādes ports arī nodrošina strāvu ierīces, piemēram, viedtālruna uzlādei. Uzlādes strāva ir pieejama, kad sistēmai ir pievienots maiņstrāvas vads, pat ja sistēma ir izslēgta.

PIEZĪME. Kad dators ir ieslēgts, strāvas indikators parasti ir baltā krāsā. Ja tas mirgo sarkanā krāsā, datoram ir radusies problēma, un tas rāda diagnostikas kodu. Skatiet *Problēmu novēršanas rokasgrāmatā*, lai uzzinātu koda skaidrojumu.


Aizmugurējā paneļa komponenti (EliteDesk 800, EliteDesk 705 un ProDesk 600)

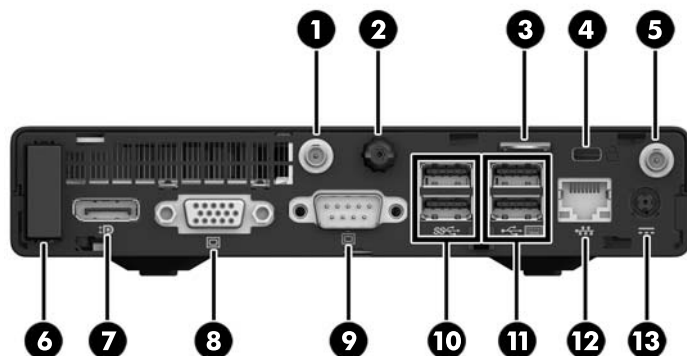










 **PIEZĪME.** Jūsu datora modeļa izskats var nedaudz atšķirties no tā, kas redzams attēlā šajā nodaļā.

1	Ārējās antenas savienotājs	8		VGA monitora savienotājs
2	Spārnskrūve	9		DisplayPort (noklusējums, attēlots), HDMI vai seriālais savienotājs
3	Piekaramās slēdzenes cilpa	10		USB 3.0 porti (2) (zilā krāsā)
4	 Kabeļa slēdzenes slots	11		USB 2.0 savienotāji (2) (melnā krāsā)
5	Ārējās antenas savienotājs	12		RJ-45 tīkla savienotājs
6	Antenas pārsegs	13		Strāvas savienotājs
7	 DisplayPort monitora savienotājs			

Aizmugurējā paneļa komponenti (ProDesk 400)

 **PIEZĪME.** Jūsu datora modeļa izskats var nedaudz atšķirties no tā, kas redzams attēlā šajā nodaļā.



1	Ārējās antenas savienotājs	8		VGA monitora savienotājs
2	Spārnskrūve	9		Seriālais ports
3	Piekaramās slēdzenes cilpa	10		USB 3.0 porti (2) (zilā krāsā)
4	 Kabeļa slēdzenes slots	11		USB 2.0 savienotāji (2) (melnā krāsā)
5	Ārējās antenas savienotājs	12		RJ-45 tīkla savienotājs
6	Antenas pārsegs	13		Strāvas savienotājs
7	 DisplayPort monitora savienotājs			

Sērijas numura atrašanās vieta

Katram datoram ir unikāls sērijas numurs un izstrādājuma ID numurs, kas atrodas uz datora ārpuses. Šiem numuriem jābūt pieejamiem, ja sazināties ar klientu servisu palīdzības iegūšanai.




2 Aparatūras jauninājumi

Apkalpojamības iespējas

Datorā iekļauti līdzekļi, kas atvieglo tā jaunināšanu un apkopi. Lielāko daļu uzstādīšanas procedūru, kas minētas šajā nodaļā, var veikt, neizmantojot instrumentus.

Brīdinājumi un ieteikumi

Pirms jaunināšanas noteikti rūpīgi izlasiet attiecīgās instrukcijas, ieteikumus un brīdinājumus, kas sniegti šajā rokasgramatā.

 **BRĪDINĀJUMS!** Lai samazinātu traumu gūšanas risku, saņemot elektriskās strāvas triecienu, saskaroties ar karstām virsmām vai liesmām:


Atvienojiet maiņstrāvas vadu no maiņstrāvas kontaktligzdas un ļaujiet sistēmas iekšējiem komponentiem atdzist, pirms tiem pieskaraties.

Nepievienojiet telekomunikāciju vai tālruņa savienotājus tīkla interfeisa kontrolera (NIC) spraudligzdām.

Nesabojājiet maiņstrāvas vada zemējuma spraudni. Zemējuma spraudnis ir svarīgs drošības līdzeklis.


Pievienojiet maiņstrāvas vadu tādai iezemētai maiņstrāvas kontaktligzdai, kas vienmēr ir ērti pieejama.

Lai samazinātu nopietnu ievainojumu gūšanas risku, izlasiet *Drošas un ērtas lietošanas rokasgrāmatu*. Tajā ir aprakstīta pareiza darbstacijas uzstādīšana, pareiza datora lietotāja poza, veselības un darba ieradumi, kā arī svarīga informācija par elektrisko un mehānisko drošību. Šī rokasgrāmata ir pieejama tīmekļa adresē <http://www.hp.com/ergo>.


 **BRĪDINĀJUMS!** Iekšpusē atrodas strāvai pieslēgtas un kustīgas daļas.

Pirms noņemat korpusu, atvienojiet strāvu no aparatūras.

Pirms no jauna pieslēdzat strāvu, uzlieciet atpakaļ un nofiksējiet korpusu.

 **UZMANĪBU!** Statiskā elektrība var sabojāt datora elektriskās sastāvdaļas vai papildu aprīkojumu. Pirms šo darbību veikšanas izlādējiet paša uzkrāto statisko elektrību, uz brīdi pieskaroties iezemētam metāla objektam. Papildinformāciju skatiet [Elektrostatiskā izlāde 43. lpp.](#)

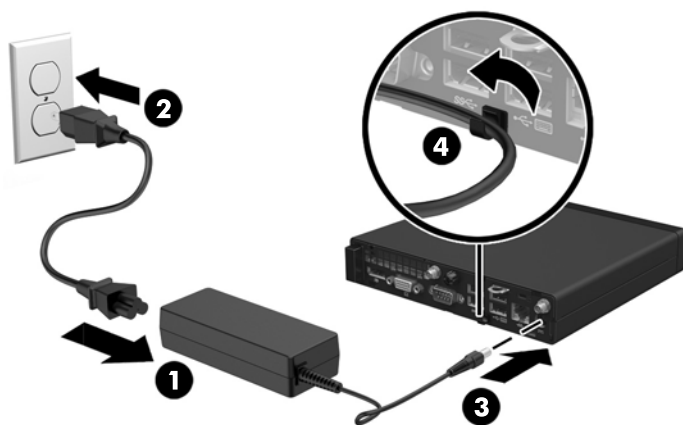
Kamēr dators ir pievienots maiņstrāvas avotam, sistēmas platē vienmēr ir spriegums. Pirms datora atvēršanas maiņstrāvas vads ir jāatvieno no strāvas avota, lai novērstu iekšējo komponentu bojājumus.

 **PIEZĪME.** Jūsu datora izskats var nedaudz atšķirties no tā, kas redzams attēlos šajā nodaļā.

Maiņstrāvas vada pievienošana

Pievienojot maiņstrāvas adapteri, ir svarīgi izpildīt tālāk aprakstītās darbības, lai nodrošinātu, ka strāvas vads netiek atvienots no datora.

1. Pievienojiet maiņstrāvas vada sievišķo galu maiņstrāvas adapterim (1).
2. Maiņstrāvas vada otru galu pievienojiet maiņstrāvas kontaktligzdai (2).
3. Pievienojiet maiņstrāvas adaptera vada apaļo galu strāvas savienotājam datora aizmugurē (3).
4. Izvelciet maiņstrāvas adaptera vadu caur fiksatoru, lai novērstu maiņstrāvas adaptera vada atvienošanos no datora (4).



⚠ UZMANĪBU! Nenostiprinot maiņstrāvas adaptera vadu ar fiksatoru, adaptera vads var atvienoties, izraisot datu zudumu.

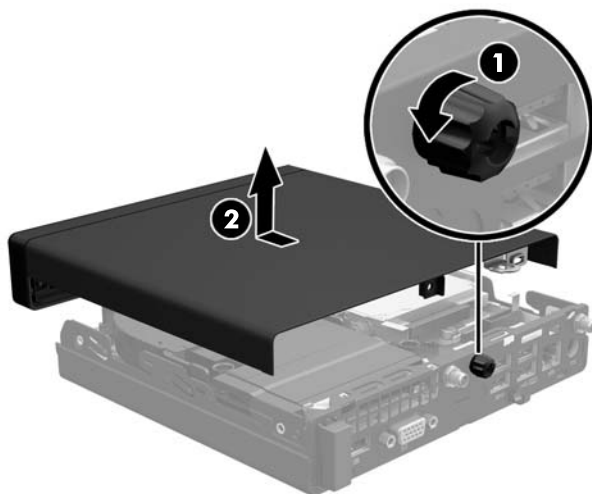
Datora piekļuves paneļa noņemšana

Lai piekļūtu iekšējiem komponentiem, ir jānoņem piekļuves panelis:

1. Noņemiet vai atbrīvojiet visas drošības ierīces, kas neļauj atvērt datoru.
2. Izņemiet no datora visus noņemamos datu nesējus, piemēram, USB zibatmiņas disku.
3. Izslēdziet datoru pareizi, izmantojot operētājsistēmu, pēc tam izslēdziet visas ārējās ierīces.
4. Atvienojiet maiņstrāvas vadu no maiņstrāvas kontaktligzdas un atvienojiet visas ārējās ierīces.

⚠ UZMANĪBU! Neatkarīgi no ieslēgšanas stāvokļa sistēmas platē vienmēr ir spriegums, kamēr vien sistēma ir pievienota strādājošai maiņstrāvas kontaktligzdai. Lai nesabojātu datora iekšējos komponentus, maiņstrāvas vads ir jāatvieno.

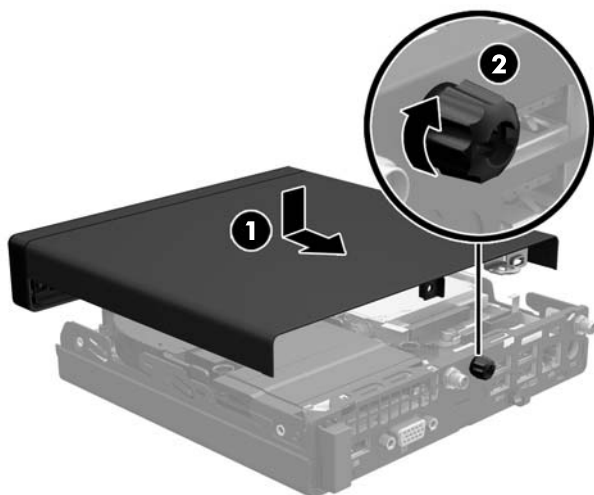
5. Ja dators atrodas statīvā, izņemiet datoru un nolieciet horizontālā stāvoklī.
6. Atskrūvējiet spārnskrūvi datora aizmugurē (1).
7. Bīdiet paneli uz priekšu un noceliet no datora (2).




📝 PIEZĪME. Jūsu datora modeļa izskats var nedaudz atšķirties no tā, kas redzams attēlā šajā nodaļā.

Datora piekļuves paneļa uzlikšana

1. Uzlieciet paneli uz datora un bīdiet to atpakaļ (1).
2. Pievelciet spārnskrūvi (2), lai nostiprinātu paneli vietā.



 **PIEZĪME.** Jūsu datora modeļa izskats var nedaudz atšķirties no tā, kas redzams attēlā šajā nodaļā.

Galddatora pārveidošana torņkonfigurācijā

Datoru var lietot torņa orientācijā ar izvēles torņa tipa statīvu, ko var iegādāties no HP.

1. Noņemiet vai atbrīvojiet visas drošības ierīces, kas neļauj atvērt datoru.
2. Izņemiet no datora visus noņemamos datu nesējus, piemēram, USB zibatmiņas disku.
3. Izslēdziet datoru pareizi, izmantojot operētājsistēmu, pēc tam izslēdziet visas ārējās ierīces.
4. Atvienojiet maiņstrāvas vadu no maiņstrāvas kontaktligzdas un atvienojiet visas ārējās ierīces.

⚠ UZMANĪBU! Neatkarīgi no ieslēgšanas stāvokļa sistēmas platē vienmēr ir spriegums, kamēr vien sistēma ir pievienota strādājošai maiņstrāvas kontaktligzdai. Lai nesabojātu datora iekšējos komponentus, maiņstrāvas vads ir jāatvieno.

5. Pagrieziet datoru tā, lai tā labā mala būtu vērsta uz augšu, un ievietojiet to papildu statīvā.



📝 PIEZĪME. Lai datoru nostabilizētu torņa orientācijā, HP iesaka izmantot papildu torņa statīvu.

6. Atkārtoti pievienojiet maiņstrāvas vadu un ārējās ierīces un pēc tam ieslēdziet datoru.

📝 PIEZĪME. Ap datoru nodrošiniet vismaz 10,2 cm (4 collas) brīvu telpu, lai šajā zonā neatrastos nekādi objekti.

7. Saslēdziet visas drošības ierīces, kas tika atbrīvotas, noņemot augšējo paneli.

Papildu atmiņas uzstādīšana

Dators ir aprīkots ar mazgabarīta divrindu atmiņas moduļiem (SODIMM).

SODIMM

Sistēmas plates atmiņas ligzdās var ievietot ne vairāk kā divus nozares standartiem atbilstošus SODIMM moduļus. Šajās atmiņas ligzdās ir ievietots vismaz viens iepriekš uzstādīts SODIMM modulis. Lai panāktu maksimāli atbalstīto atmiņas apjomu, sistēmas platei var pievienot līdz 32 GB atmiņas (EliteDesk 800 un ProDesk 600) vai 16 GB atmiņas (EliteDesk 705 un ProDesk 400).

SODIMM specifikācijas

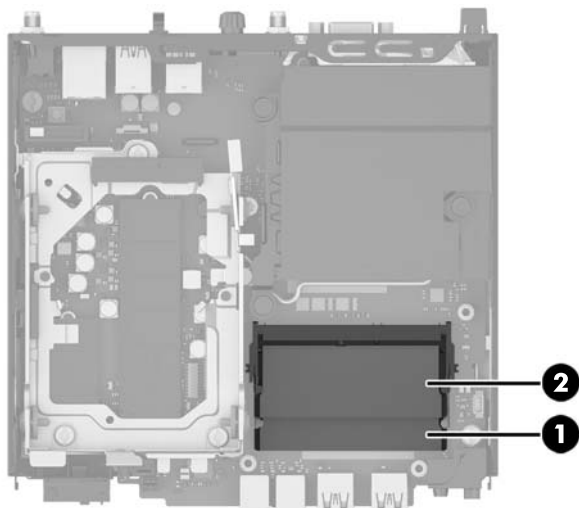
Lai sistēma darbotos pareizi, SODIMM ir jāatbilst šādām prasībām:

	EliteDesk 800 un ProDesk 600	EliteDesk 705	ProDesk 400
SODIMM	1,2 voltu DDR4-SDRAM DIMM moduļi	1,5 voltu DDR3-SDRAM DIMM moduļi vai 1,35 voltu DDR3L-SDRAM (zema strāvas patēriņa) DIMM moduļi	1,2 voltu DDR4-SDRAM DIMM moduļi
Atbilstība	nebuferēti PC4-17000 DDR4-2133 MHz moduļi bez kļūdu labošanas koda	nebuferēti PC3-12800 DDR3/DDR3L-1600 MHz moduļi bez kļūdu labošanas koda	nebuferēti PC4-17000 DDR4-2133 MHz moduļi bez kļūdu labošanas koda
Kontakti	nozares 288 kontaktu standarts, kas atbilst Apvienotās elektronisko ierīču tehnoloģiju padomes (JEDEC, Joint Electronic Device Engineering Council) specifikācijai	nozares 240 kontaktu standarts, kas atbilst Apvienotās elektronisko ierīču tehnoloģiju padomes (JEDEC, Joint Electronic Device Engineering Council) specifikācijai	nozares 288 kontaktu standarts, kas atbilst Apvienotās elektronisko ierīču tehnoloģiju padomes (JEDEC, Joint Electronic Device Engineering Council) specifikācijai
Atbalsts	jāatbalsta CAS 15. latentuma DDR4 2133 MHz (hronometrāža 15-15-15)	jāatbalsta CAS 11. latentuma DDR3/DDR3L 1600 MHz (hronometrāža 11-11-11)	jāatbalsta CAS 15. latentuma DDR4 2133 MHz (hronometrāža 15-15-15)
Sloti	2	2	2
Maksimālā atmiņa	32 GB	16 GB	32 GB
Atbalstīts	512 Mbit, 1 Gbit un 2 Gbit atmiņas tehnoloģijas bez kļūdu labošanas koda, vienpusēji un divpusēji DIMM		
Piezīme	Sistēma nedarbosies pareizi, ja tajā uzstādīsiet neatbalstītu DIMM atmiņu. Tiek atbalstīti DIMM moduļi, kas veidoti ar x8 un x16 DDR ierīcēm; netiek atbalstīti DIMM moduļi, kas veidoti ar x4 SDRAM.		

HP šim datoram piedāvā jaunināšanas atmiņu un iesaka lietotājiem to iegādāties, lai novērstu savienojamības problēmas ar neatbalstītu trešās puses atmiņu.

SODIMM ligzdu aizpildīšana

Sistēmas platē ir divas SODIMM ligzdas, viena ligzda uz kanālu. Ligzdas ir apzīmētas ar DIMM1 un DIMM3. Ligzda DIMM1 darbojas atmiņas kanālā B. Ligzda DIMM3 darbojas atmiņas kanālā A.



Numurs	Apraksts	Sistēmas plates etiķete	Ligzdas krāsa
1	SODIMM1 ligzda, B kanāls	DIMM1	Melna
2	SODIMM3 ligzda, A kanāls	DIMM3	Melna

Sistēma automātiski darbojas vienkanāla režīmā, divkanālu režīmā vai mainīgajā veiktspējas režīmā atkarībā no tā, kā ir uzstādīti SODIMM moduļi.

- Ja SODIMM moduļi ir ievietoti tikai viena kanāla ligzdās, sistēma strādā vienkanāla režīmā.
- Ja A kanālā un B kanālā ir vienāda lieluma SODIMM ar vienādu atmiņas apjomu, sistēma darbojas augstākas veiktspējas divkanālu režīmā.
- Ja SODIMM moduļu atmiņas apjoms A kanālā nav vienāds ar SODIMM moduļu atmiņas apjomu B kanālā, sistēma darbojas mainīgajā veiktspējas režīmā. Mainīgajā veiktspējas režīmā kanāls ar mazāko atmiņas apjomu apraksta kopējo atmiņas apjomu, kas piešķirts duālajam kanālam, un atlikušais apjoms tiek piešķirts vienam kanālam. Ja vienā kanālā ir lielāka atmiņa nekā otrā, tad A kanālam ir jāpiešķir lielākais apjoms.
- Jebkura režīma maksimālo darbības ātrumu nosaka sistēmas lēnākais SODIMM modulis.

SODIMM moduļu uzstādīšana

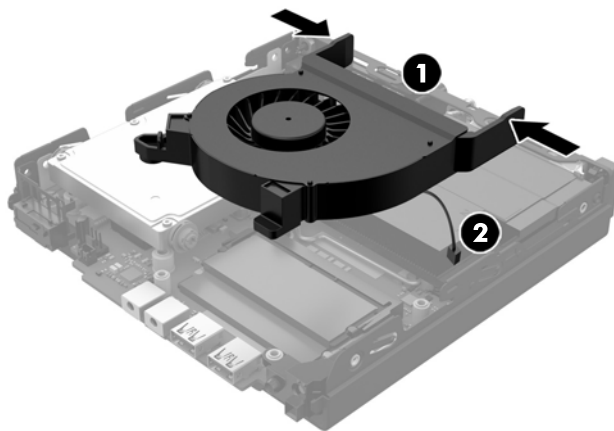
⚠ UZMANĪBU! Pirms atmiņas moduļu pievienošanas vai noņemšanas ir jāatvieno maiņstrāvas vads un jāuzgaida aptuveni 30 sekundes, līdz sistēmā vairs nav strāvas. Neatkarīgi no ieslēgšanas stāvokļa atmiņas moduļiem vienmēr tiek pievadīts spriegums, kamēr viens dators ir pievienots strādājošai maiņstrāvas kontaktligzdai. Pievienojot vai noņemot moduļus, kamēr sistēmā ir spriegums, var izraisīt nelabojamus atmiņas moduļu vai sistēmas plātes bojājumus.

Atmiņas moduļu ligzdām ir apzeltīti metāla kontakti. Veicot atmiņas jaunināšanu, jālieto atmiņas moduļi ar apzeltītiem metāla kontaktiem, lai novērstu koroziju un/vai oksidēšanos, kas rodas nesaderīgu metālu saskares rezultātā.

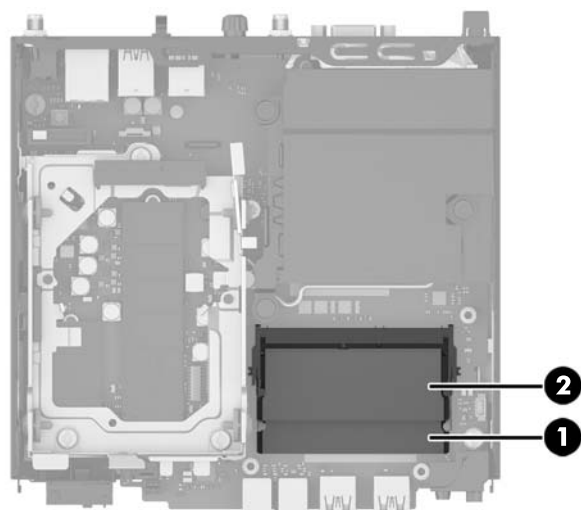
Statiskā elektrība var sabojāt datora elektroniskās sastāvdaļas vai papildu kartes. Pirms šo darbību veikšanas izlādējiet paša uzkrāto statisko elektrību, uz brīdi pieskaroties iezemētam metāla objektam. Plašāku informāciju skatiet sadaļā [Elektrostatiskā izlāde 43. lpp.](#)

Rīkojoties ar atmiņas moduli, centieties neaizskart kontaktus. Citādāk modulis var tikt bojāts.

1. Noņemiet vai atbrīvojiet visas drošības ierīces, kas neļauj atvērt datoru.
2. Izņemiet no datora visus noņemamos datu nesējus, piemēram, USB zibatmiņas disku.
3. Izslēdziet datoru pareizi, izmantojot operētājsistēmu, pēc tam izslēdziet visas ārējās ierīces.
4. Atvienojiet maiņstrāvas vadu no maiņstrāvas kontaktligzdas un atvienojiet visas ārējās ierīces.
5. Ja dators atrodas statīvā, izņemiet datoru un nolieciet horizontālā stāvoklī.
6. Noņemiet datora piekļuves paneli.
7. Saspiediet ventilatora fiksatorus punktos, kas atzīmēti ar divām bultiņām (1), lai atbrīvotu ventilatoru.
8. Atvienojiet ventilatora spraudni no sistēmas plātes (2) un pēc tam izceliet ventilatoru no korpusa.

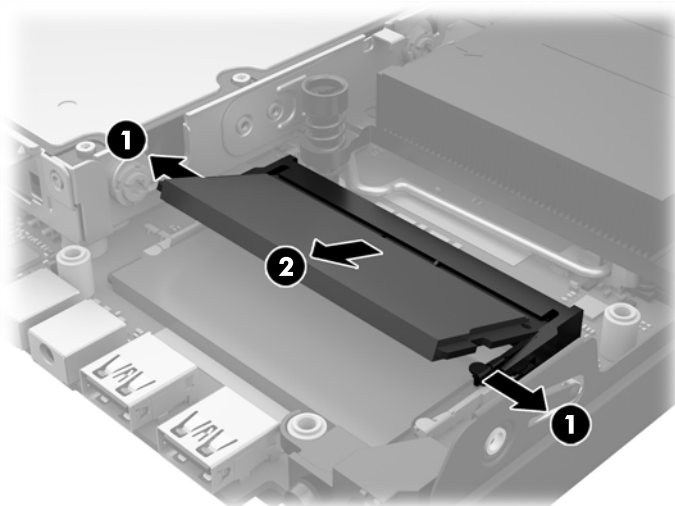


9. Atrodiet atmiņas moduļus sistēmas plātē.

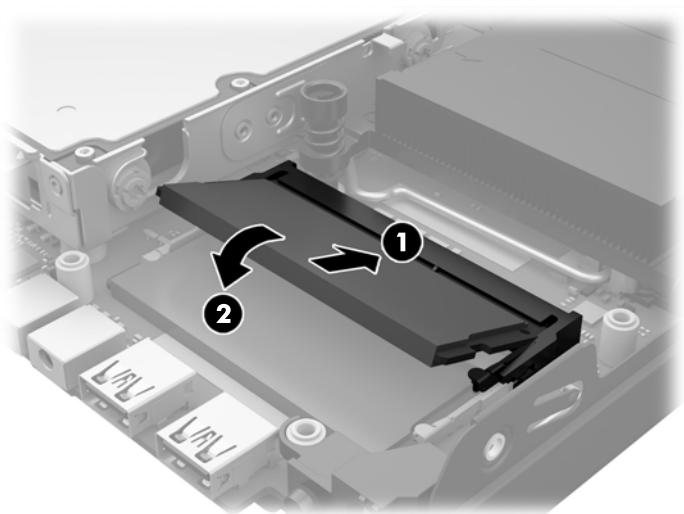



Numurs	Apraksts	Sistēmas plates etiķete	Ligzdas krāsa
1	SODIMM1 ligzda, B kanāls	DIMM1	Melna
2	SODIMM3 ligzda, A kanāls	DIMM3	Melna

- 10.** Lai noņemtu SODIMM, atspiediet uz ārpusi divus aizturus abās SODIMM moduļa pusēs (1), pēc tam izvelciet SODIMM moduli no ligzdas (2).

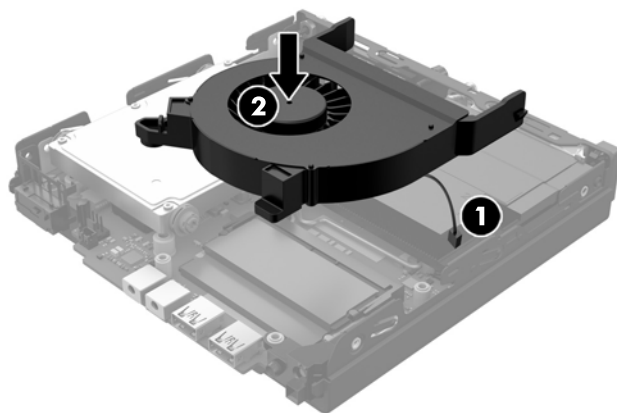


11. Iebīdiet SODIMM moduli ligzdā apmēram 30° leņķī (1) un pēc tam iespiediet SODIMM moduli (2), lai fiksatori nofiksētos vietā.



 **PIEZĪME.** Atmiņas moduli var uzstādīt tikai vienā veidā. Atmiņas ligzdas tapiņas precīzi novietojiet pretī moduļa robiņiem.


12. Pievienojiet ventilatora spraudni sistēmas platei (1).
13. Novietojiet ventilatoru vietā un spiediet to uz leju, lai nostiprinātu fiksatorus (2).




14. Uzlieciet piekļuves paneli.
15. Ja dators atradās statīvā, ievietojiet to atpakaļ.
16. Pievienojiet maiņstrāvas vadu un ieslēdziet datoru.
17. Saslēdziet visas drošības ierīces, kas tika atbrīvotas, noņemot datora vāku vai piekļuves paneli.

Nākamreiz, kad ieslēgsit datoru, tas automātiski atpazīs papildu atmiņu.

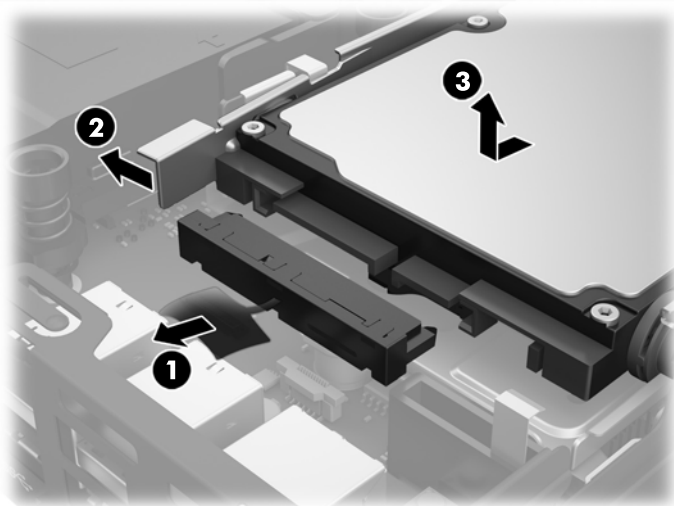
Cietā diska (HDD) izņemšana un nomaīņa

 **PIEZĪME.** Pirms vecā cietā diska izņemšanas noteikti dublējiet datus no vecā cietā diska, lai tos varētu pārkopēt jaunajā cietajā diskā.

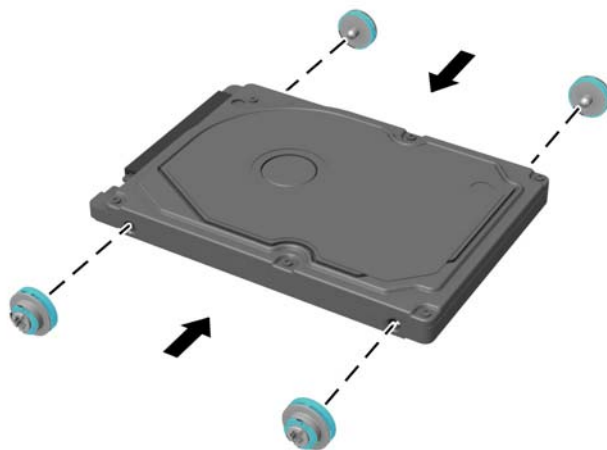
1. Noņemiet vai atbrīvojiet visas drošības ierīces, kas neļauj atvērt datoru.
2. Izņemiet no datora visus noņemamos datu nesējus, piemēram, USB zibatmiņas disku.
3. Izslēdziet datoru pareizi, izmantojot operētājsistēmu, pēc tam izslēdziet visas ārējās ierīces.
4. Atvienojiet maiņstrāvas vadu no maiņstrāvas kontaktligzdas un atvienojiet visas ārējās ierīces.

 **UZMANĪBU!** Neatkarīgi no ieslēgšanas stāvokļa sistēmas platē vienmēr ir spriegums, kamēr vien sistēma ir pievienota strādājošai maiņstrāvas kontaktligzdai. Lai nesabojātu datora iekšējos komponentus, maiņstrāvas vads ir jāatvieno.

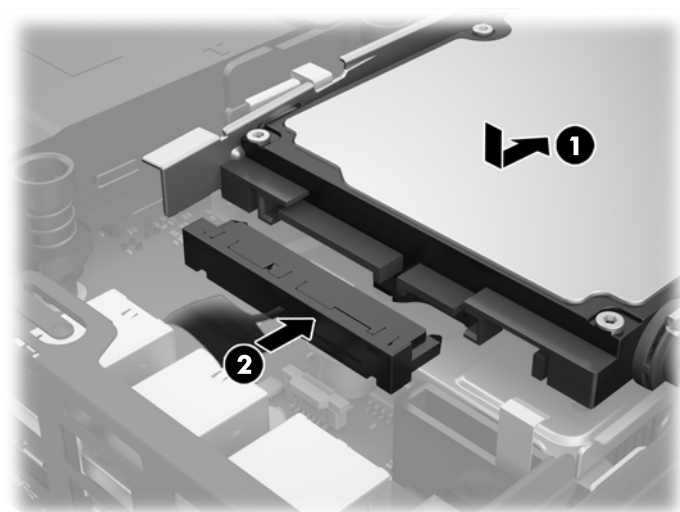
5. Ja dators atrodas statīvā, izņemiet to.
6. Noņemiet datora piekļuves paneli.
7. Pavelciet zilo izcilni (1), lai no cietā diska atvienotu cietā diska strāvas vadu un datu kabeli.
8. Pavelciet atbrīvošanas sviru, kas atrodas cietā diska aizmugurē, prom no cietā diska (2). Velkot atbrīvošanas sviru uz āru, bīdīet disku atpakaļ līdz galam, pēc tam paceliet disku uz augšu un izceliet no ietvara (3).



9. Lai uzstādītu cieto disku, sudraba un zilā izolējošā vadskrūve no vecā cietā diska ir jāpārskrūvē jaunajā.



10. Izvietojiet vadskrūves pret spraugām korpusa diska ietvarā, spiediet cieto disku uz leju ietvarā un pēc tam bīdiet to līdz galam uz priekšu, līdz tas tiek nofiksēts vietā (1).
11. Pievienojiet cietajam diskam strāvas vadu un datu kabeli (2).



12. Uzlieciet piekļuves paneli.
13. Ja dators atradās statīvā, ievietojiet to atpakaļ.
14. Pievienojiet maiņstrāvas vadu un ieslēdziet datoru.
15. Saslēdziet visas drošības ierīces, kas tika atbrīvotas, noņemot piekļuves paneli.

M.2 PCIe cietvielu diska (SSD) nomaiņa

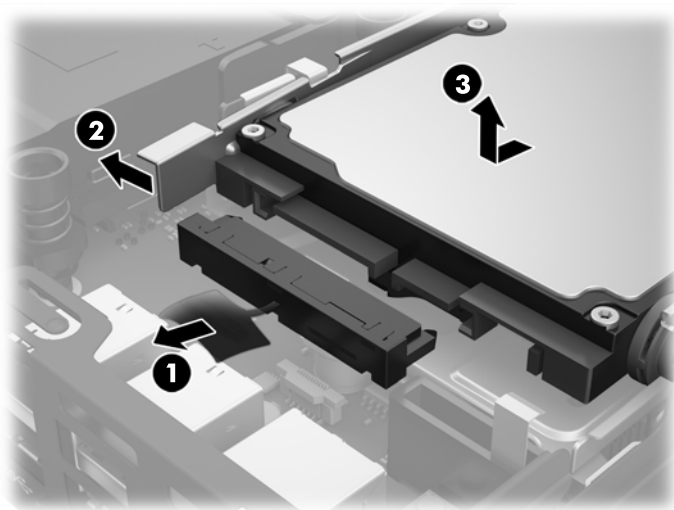
1. Noņemiet vai atbrīvojiet visas drošības ierīces, kas neļauj atvērt datoru.
2. Izņemiet no datora visus noņemamos datu nesējus, piemēram, USB zibatmiņas disku.
3. Izslēdziet datoru pareizi, izmantojot operētājsistēmu, pēc tam izslēdziet visas ārējās ierīces.
4. Atvienojiet maiņstrāvas vadu no maiņstrāvas kontaktligzdas un atvienojiet visas ārējās ierīces.

⚠ UZMANĪBU! Neatkarīgi no ieslēgšanas stāvokļa sistēmas platē vienmēr ir spriegums, kamēr vien sistēma ir pievienota strādājošai maiņstrāvas kontaktligzdai. Lai nesabojātu vienkāršotā klienta iekšējos komponentus, maiņstrāvas vads ir jāatvieno.

5. Ja dators atrodas statīvā, izņemiet datoru un nolieciet horizontālā stāvoklī.
6. Noņemiet datora piekļuves paneli.
7. Pavelciet zilo izcilni (1), lai no cietā diska atvienotu cietā diska strāvas vadu un datu kabeli.

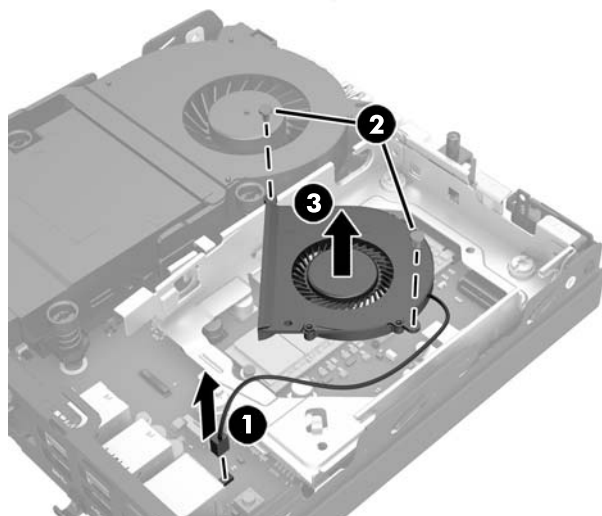
⚠ BRĪDINĀJUMS! Lai samazinātu ievainojumu risku, saskaroties ar karstu virsmu, pirms pieskaršanās iekšējiem sistēmas komponentiem ļaujiet tiem atdzist.

8. Pavelciet un turiet uz āru atbrīvošanas sviru, kas atrodas cietā diska aizmugurē (2).
9. Bīdiet disku atpakaļ līdz galam, pēc tam paceliet disku uz augšu un izceliet no ietvara (3).

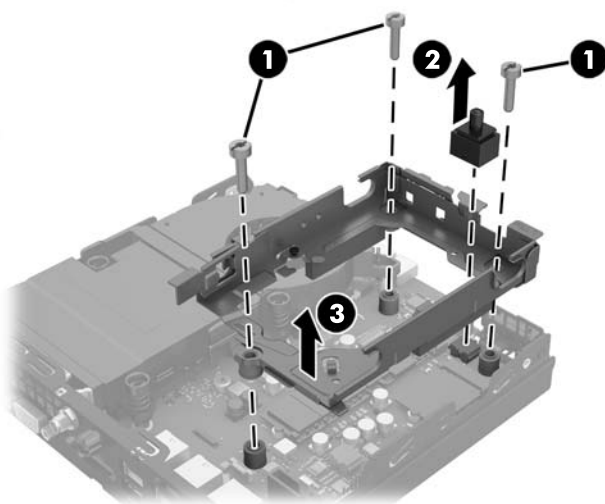


10. Ja jūsu modelis ir EliteDesk 800, izņemiet sekundāro ventilatoru, kas atrodas zem cietā diska.
 - a. Atvienojiet ventilatora spraudni no sistēmas plates (1).
 - b. Izskrūvējiet abas skrūves, ar kurām ir nostiprināts sekundārais ventilators (2).

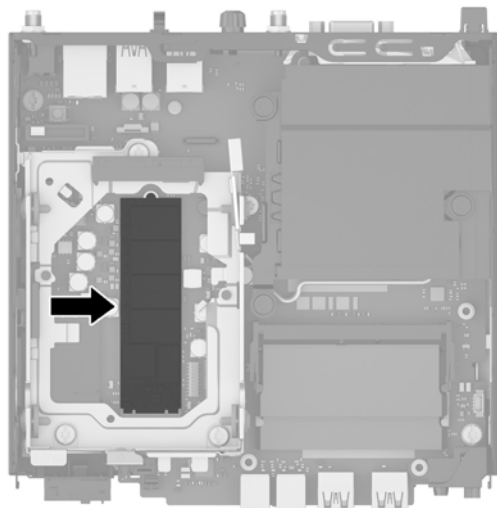
- c. Izceliet ventilatoru no korpusa (3).




11. Izskrūvējiet trīs skrūves, ar kurām cietā diska ietvars ir piestiprināts pie korpusa (1).
12. Velciet pārsega sensoru uz augšu un noceliet no cietā diska ietvara (2).
13. Izceliet cietā diska ietvaru no korpusa (3).



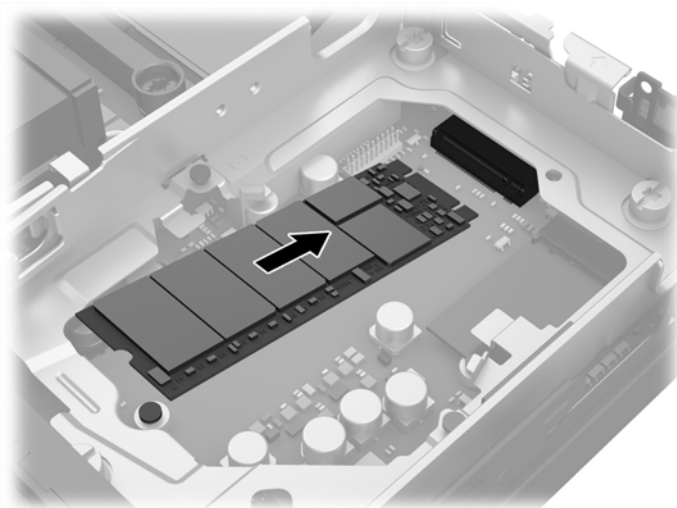
14. Atrodiet cietvielu disku sistēmas platē.



15. Izskrūvējiet skrūvi, ar kuru cietvielu disks ir piestiprināts pie sistēmas plates.
16. Satveriet cietvielu disku aiz sāniem un uzmanīgi izvelciet to no ligzdas.
17. Ievietojiet jauno cietvielu disku sistēmas plates ligzdā.

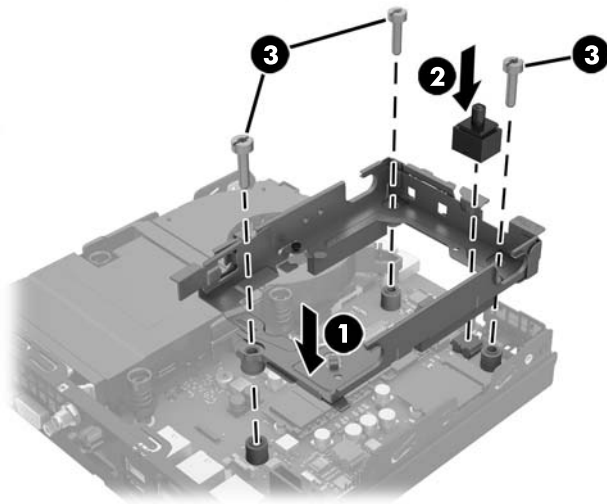
 **PIEZĪME.** Cietvielu disku var uzstādīt tikai vienā veidā.

18. Stingri iespiediet cietvielu diska savienotājus ligzdā.
19. Spiediet cietvielu disku uz leju pret sistēmas plati un ar komplektā ietvertu skrūvi nostipriniet to vietā.

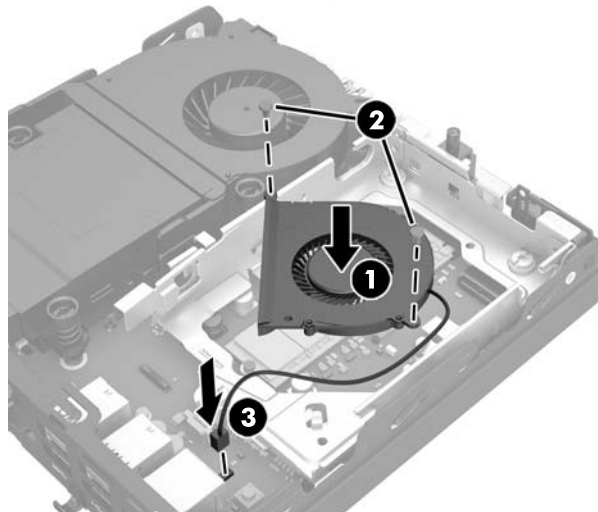


20. Ievietojiet cietā diska ietvaru korpusā (1).
21. Stingri iespiediet pārsega sensoru vietā (2).

- 22.** Pieskrūvējiet cietā diska ietvaru pie korpusa ar trim skrūvēm (3).

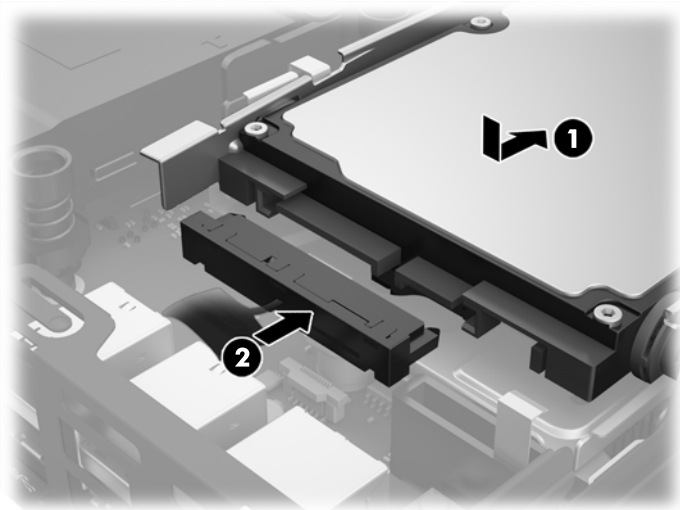


- 23.** Ja jūsu modelis ir EliteDesk 800, uzstādiet atpakaļ sekundāro ventilatoru, kas atrodas zem cietā diska.
- a.** Novietojiet ventilatoru tā vietā cietā diska ietvarā (1).
 - b.** Pievelciet abas skrūves, lai nostiprinātu ventilatoru pie korpusa (2).
 - c.** Pievienojiet ventilatora spraudni sistēmas platei (3).



- 24.** Izvietojiet cietā diska vadskrūves pret spraugām korpusa diska ietvarā, spiediet cieto disku uz leju diska ietvarā un pēc tam bīdiet to līdz galam uz priekšu, līdz tas tiek nofiksēts vietā (1).

- 25.** Pievienojiet cietajam diskam strāvas vadu un datu kabeli (2).



- 26.** Uzlieciet piekļuves paneli.
- 27.** Ja dators atradās statīvā, ievietojiet to atpakaļ.
- 28.** Pievienojiet maiņstrāvas vadu un ieslēdziet datoru.
- 29.** Saslēdziet visas drošības ierīces, kas tika atbrīvotas, noņemot datora vāku vai piekļuves paneli.

WLAN moduļa nomaiņa

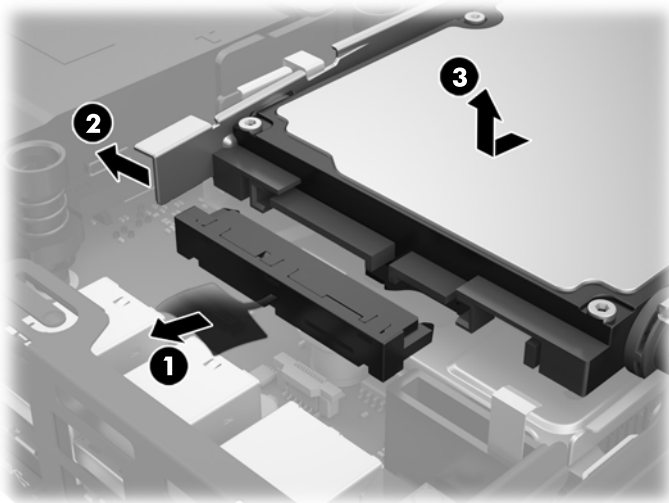
1. Noņemiet vai atbrīvojiet visas drošības ierīces, kas neļauj atvērt datoru.
2. Izņemiet no datora visus noņemamos datu nesējus, piemēram, USB zibatmiņas disku.
3. Izslēdziet datoru pareizi, izmantojot operētājsistēmu, pēc tam izslēdziet visas ārējās ierīces.
4. Atvienojiet maiņstrāvas vadu no maiņstrāvas kontaktligzdas un atvienojiet visas ārējās ierīces.

⚠ UZMANĪBU! Neatkarīgi no ieslēgšanas stāvokļa sistēmas platē vienmēr ir spriegums, kamēr vien sistēma ir pievienota strādājošai maiņstrāvas kontaktligzdai. Lai nesabojātu vienkāršotā klienta iekšējos komponentus, maiņstrāvas vads ir jāatvieno.

5. Ja dators atrodas statīvā, izņemiet datoru un nolieciet horizontālā stāvoklī.
6. Noņemiet datora piekļuves paneli.
7. Pavelciet zilo izcilni (1), lai no cietā diska atvienotu cietā diska strāvas vadu un datu kabeli.

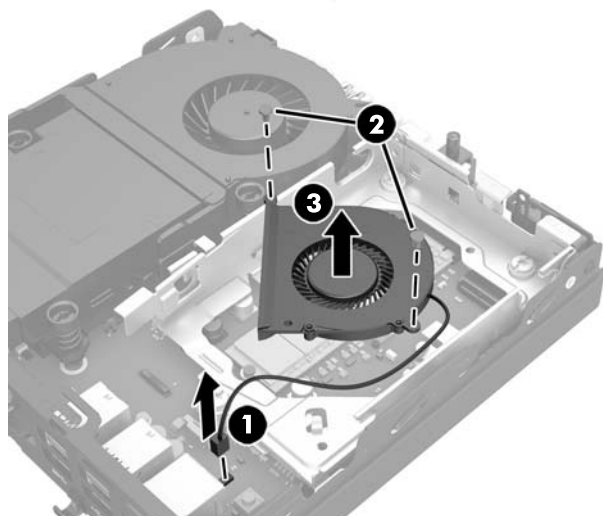
⚠ BRĪDINĀJUMS! Lai samazinātu ievainojumu risku, saskaroties ar karstu virsmu, pirms pieskaršanās iekšējiem sistēmas komponentiem ļaujiet tiem atdzist.

8. Pavelciet un turiet uz āru atbrīvošanas sviru, kas atrodas cietā diska aizmugurē (2).
9. Bīdīet disku atpakaļ līdz galam, pēc tam paceliet disku uz augšu un izceliet no ietvara (3).

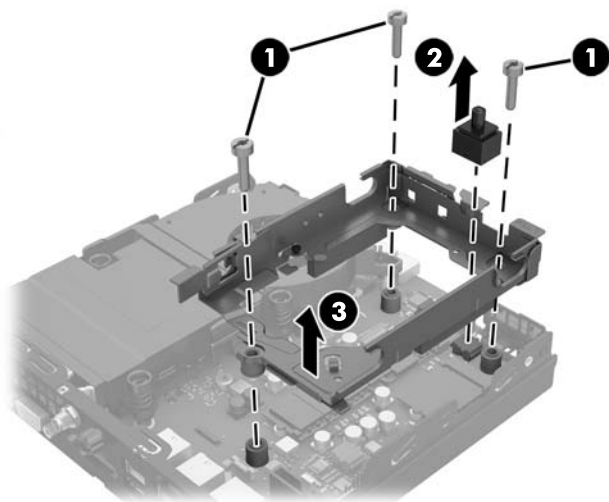


10. Ja jūsu modelis ir EliteDesk 800, izņemiet sekundāro ventilatoru, kas atrodas zem cietā diska.
 - a. Atvienojiet ventilatora spraudni no sistēmas plates (1).
 - b. Izskrūvējiet abas skrūves, ar kurām ir nostiprināts sekundārais ventilators (2).

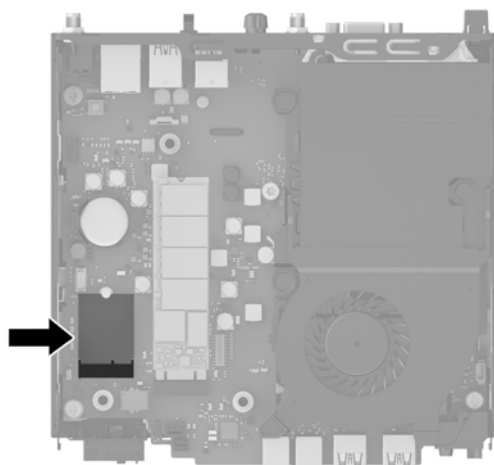
- c. Izceliet ventilatoru no korpusa (3).




11. Izskrūvējiet trīs skrūves, ar kurām cietā diska ietvars ir piestiprināts pie korpusa (1).
12. Velciet pārsega sensoru uz augšu un noceliet no cietā diska ietvara (2).
13. Izceliet cietā diska ietvaru no korpusa (3).



14. Atrodiet WLAN moduli sistēmas platē.




15. Atvienojiet abus antenas kabeļus no WLAN moduļa.

 **PIEZĪME.** Antenas kabeļu atvienošanai var būt nepieciešams neliels instruments, piemēram, pincete vai kņables ar smalku galu.

16. Satveriet WLAN moduli aiz sāniem un izvelciet to no ligzdas.

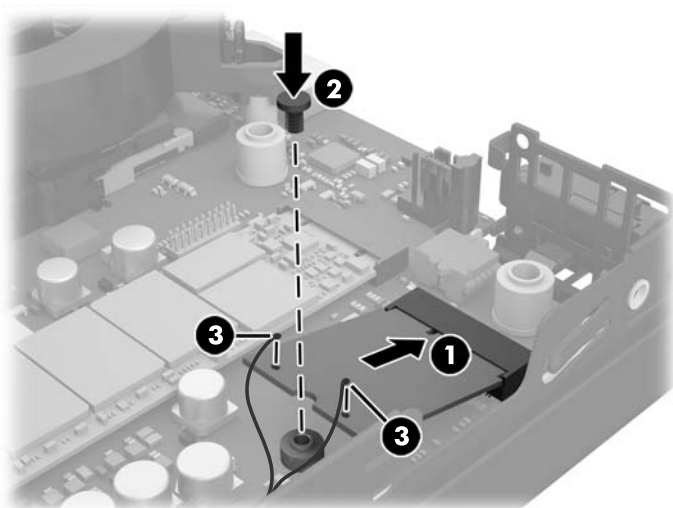
17. Ievietojiet jauno WLAN moduli sistēmas plates ligzdā.

 **PIEZĪME.** WLAN moduli var uzstādīt tikai vienā veidā.

18. Stingri iespiediet WLAN savienotājus ligzdā (1).

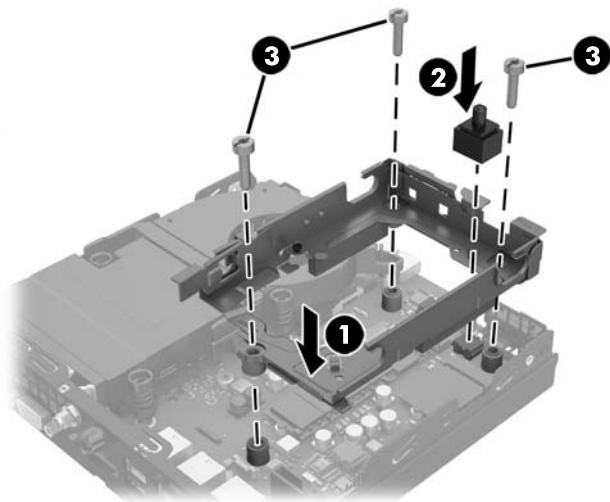
19. Spiediet WLAN moduli uz leju pret sistēmas plati un ar komplektā ietverto skrūvi nostipriniet moduli vietā (2).

20. Pievienojiet iekšējo antenu WLAN moduļa antenas savienotājiem (3).

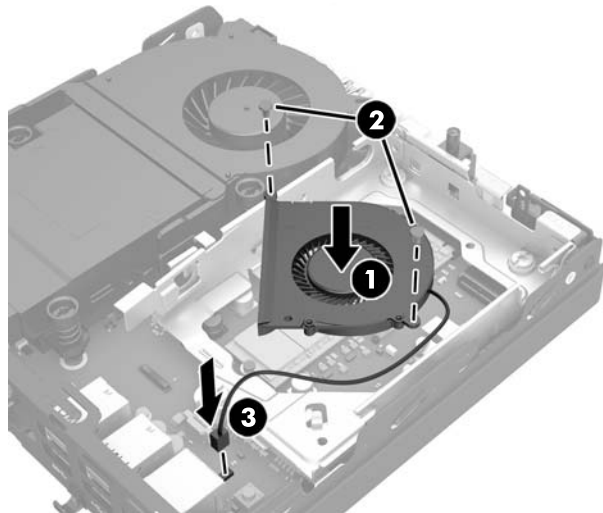


21. Ievietojiet cietā diska ietvaru korpusā (1).

22. Stingri iespiediet pārsega sensoru vietā (2).
23. Pieskrūvējiet cietā diska ietvaru pie korpusa ar trim skrūvēm (3).

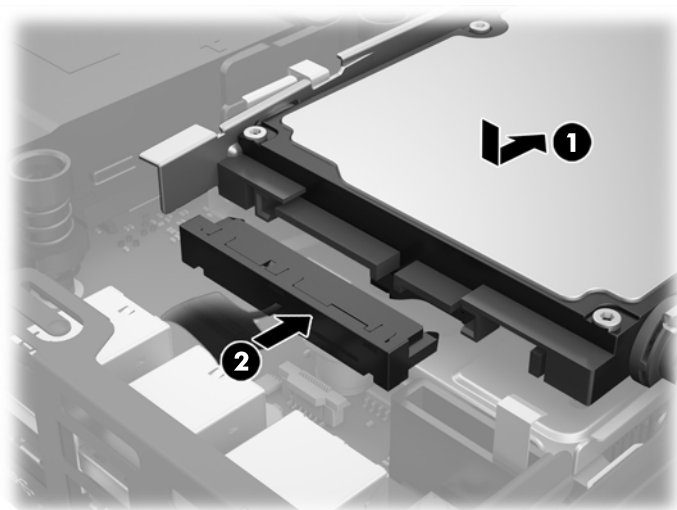


24. Ja jūsu modelis ir EliteDesk 800, uzstādiat atpakaļ sekundāro ventilatoru, kas atrodas zem cietā diska.
 - a. Novietojiet ventilatoru tā vietā cietā diska ietvarā (1).
 - b. Pievelciet abas skrūves, lai nostiprinātu ventilatoru pie korpusa (2).
 - c. Pievienojiet ventilatora spraudni sistēmas platei (3).



25. Izvietojiet cietā diska vadskrūves pret spraugām korpusa diska ietvarā, spiediet cieto disku uz leju diska ietvarā un pēc tam bīdi to līdz galam uz priekšu, līdz tas tiek nofiksēts vietā (1).

- 26.** Pievienojiet cietajam diskam strāvas vadu un datu kabeli (2).



- 27.** Uzlieciet piekļuves paneli.
- 28.** Ja dators atradās statīvā, ievietojiet to atpakaļ.
- 29.** Pievienojiet maiņstrāvas vadu un ieslēdziet datoru.
- 30.** Saslēdziet visas drošības ierīces, kas tika atbrīvotas, noņemot datora vāku vai piekļuves paneli.

Ārējās antenas uzstādīšana

Visu HP G2 mini galddatoru modeļu standarta aprīkojumā ir iekļautas iekšējās WLAN antenas. Ja dators ir jāuzstāda metāla kioskā vai citā korpusā, var būt nepieciešama ārējā WLAN antena.

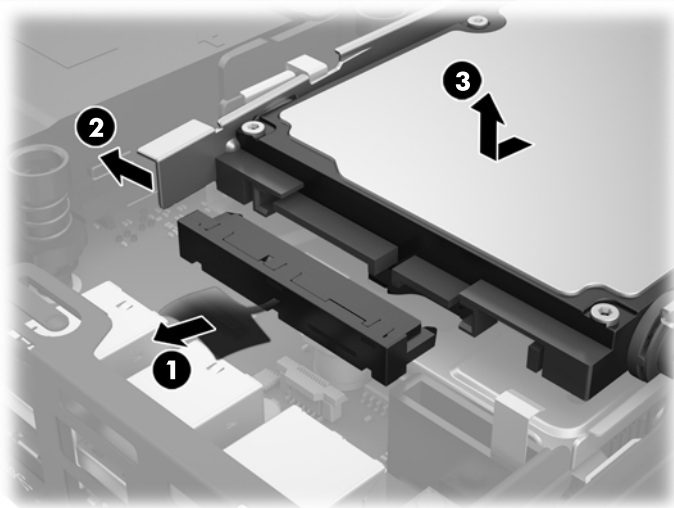
1. Noņemiet vai atbrīvojiet visas drošības ierīces, kas neļauj atvērt datoru.
2. Izņemiet no datora visus noņemamos datu nesējus, piemēram, USB zibatmiņas disku.
3. Izslēdziet datoru pareizi, izmantojot operētājsistēmu, pēc tam izslēdziet visas ārējās ierīces.
4. Atvienojiet maiņstrāvas vadu no maiņstrāvas kontaktligzdas un atvienojiet visas ārējās ierīces.

⚠ UZMANĪBU! Neatkarīgi no ieslēgšanas stāvokļa sistēmas platē vienmēr ir spriegums, kamēr vien sistēma ir pievienota strādājošai maiņstrāvas kontaktligzdai. Lai nesabojātu vienkāršotā klienta iekšējos komponentus, maiņstrāvas vads ir jāatvieno.

5. Ja dators atrodas statīvā, izņemiet datoru un nolieciet horizontālā stāvoklī.
6. Noņemiet datora piekļuves paneli.
7. Pavelciet zilo izcilni (1), lai no cietā diska atvienotu cietā diska strāvas vadu un datu kabeli.

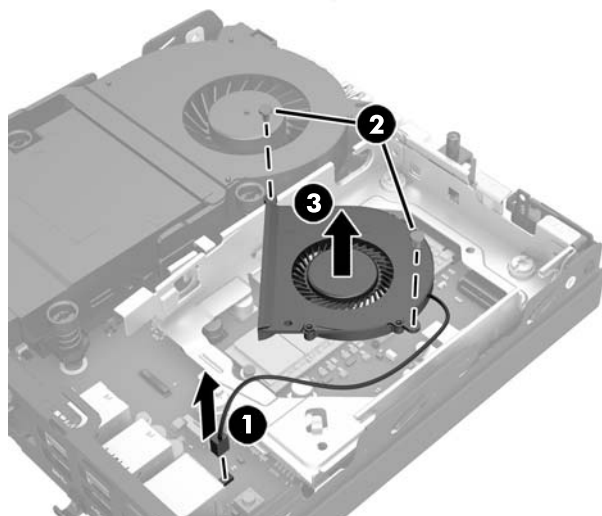
⚠ BRĪDINĀJUMS! Lai samazinātu ievainojumu risku, saskaroties ar karstu virsmu, pirms pieskaršanās iekšējiem sistēmas komponentiem ļaujiet tiem atdzist.

8. Pavelciet un turiet uz āru atbrīvošanas sviru, kas atrodas cietā diska aizmugurē (2).
9. Bīdiet disku atpakaļ līdz galam, pēc tam paceliet disku uz augšu un izceliet no ietvara (3).

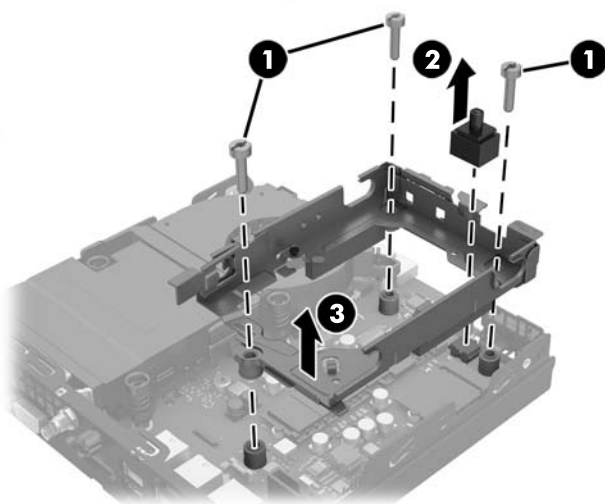


10. Ja jūsu modelis ir EliteDesk 800, izņemiet sekundāro ventilatoru, kas atrodas zem cietā diska.
 - a. Atvienojiet ventilatora spraudni no sistēmas plates (1).
 - b. Izskrūvējiet abas skrūves, ar kurām ir nostiprināts sekundārais ventilators (2).

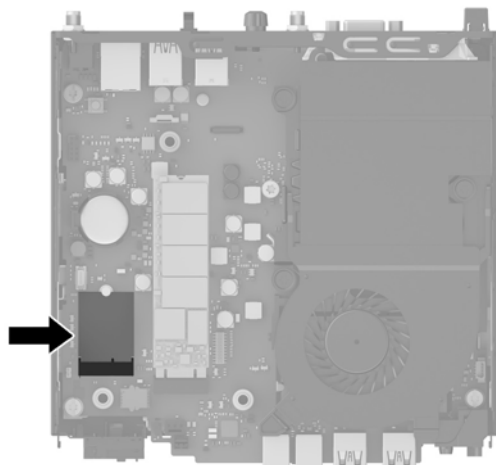
- c. Izceliet ventilatoru no korpusa (3).



11. Izskrūvējiet trīs skrūves, ar kurām cietā diska ietvars ir piestiprināts pie korpusa (1).
12. Velciet pārsega sensoru uz augšu un noceliet no cietā diska ietvara (2).
13. Izceliet cietā diska ietvaru no korpusa (3).



14. Atrodiet WLAN moduli sistēmas platē.



15. Atvienojiet iekšējās antenas no WLAN moduļa.

Norādījumus skatiet sadaļā [WLAN moduļa nomainīšana 25. lpp.](#)

16. Atrodiet abas ārējās antenas pozīcijas uz aizmugurējā paneļa.

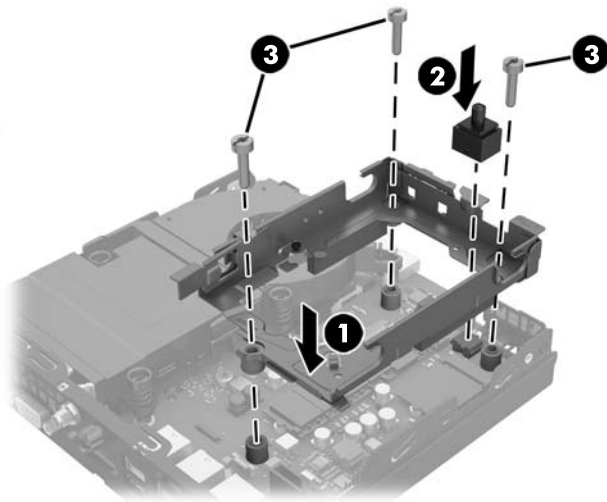
17. Ievietojiet krustiņa skrūvgriezi katrā ieliktnī un pagrieziet, lai ieliktni izņemtu.



- 18.** Ievietojiet ārējās antenas kabeli katrā atverē un ieskrūvējiet antenu vietā.

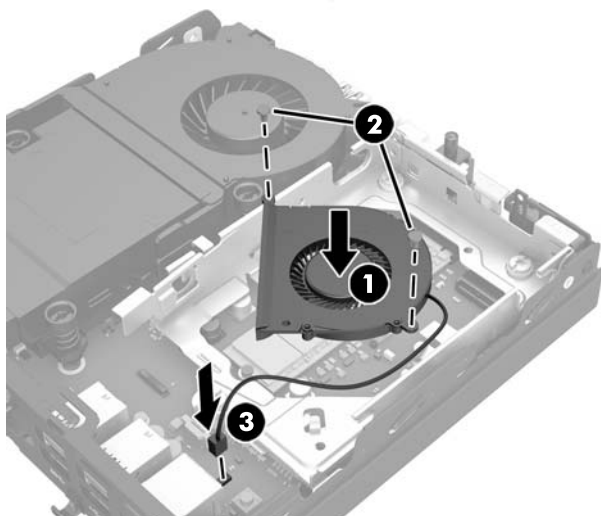


- 19.** Pievienojiet ārējās antenas kabelus WLAN moduļim.
- 20.** Ievietojiet cietā diska ietvaru korpusā (1).
- 21.** Stingri iespiediet pārsega sensoru vietā (2).
- 22.** Pieskrūvējiet cietā diska ietvaru pie korpusa ar trim skrūvēm (3).

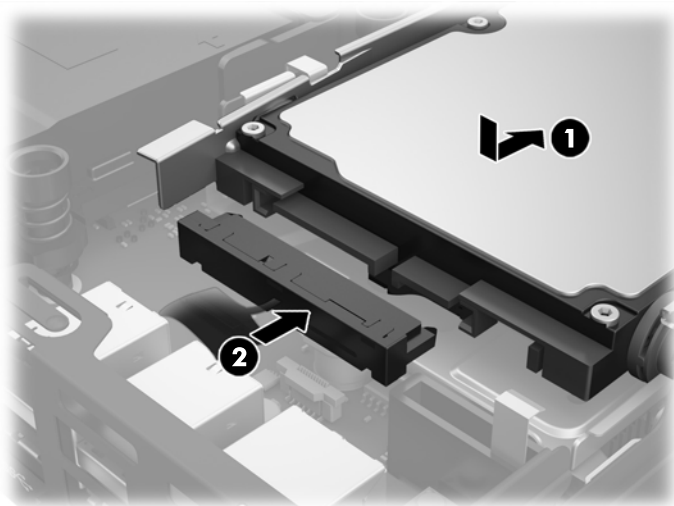


- 23.** Ja jūsu modelis ir EliteDesk 800, uzstādiet atpakaļ sekundāro ventilatoru, kas atrodas zem cietā diska.
- Novietojiet ventilatoru tā vietā cietā diska ietvarā (1).
 - Pievelciet abas skrūves, lai nostiprinātu ventilatoru pie korpusa (2).

- c. Pievienojiet ventilatora spraudni sistēmas platei (3).



24. Izvietojiet cietā diska vadskrūves pret spraugām korpusa diska ietvarā, spiediet cieto disku uz leju diska ietvarā un pēc tam bīdiet to līdz galam uz priekšu, līdz tas tiek nofiksēts vietā (1).
25. Pievienojiet cietajam diskam strāvas vadu un datu kabeli (2).



26. Uzlieciet piekļuves paneli.
27. Ja dators atradās statīvā, ievietojiet to atpakaļ.
28. Pievienojiet maiņstrāvas vadu un ieslēdziet datoru.
29. Saslēdziet visas drošības ierīces, kas tika atbrīvotas, noņemot datora vāku vai piekļuves paneli.

Akumulatora maiņa

Datora komplektācijā iekļautā baterija nodrošina strāvu reāllaika pulkstenim. Ievietojot jaunu bateriju, lietojiet tieši tādu bateriju, kāda bija sākotnēji uzstādīta datorā. Datora komplektācijā iekļauta 3 voltu litija baterija monētas formā.

⚠ BRĪDINĀJUMS! Datorā ir iekšēja litija mangāna dioksīda baterija. Nepareizi rīkojoties ar bateriju, pastāv aizdegšanās un apdegumu gūšanas risks. Lai samazinātu personisko traumu gūšanas risku:

Nemēģiniet uzlādēt bateriju.

Nepakļaujiet to temperatūrai, kas pārsniedz 60 °C (140 °F).

Neizjauciet, nepakļaujiet triecieniem, nepieļaujiet caurduršanu, ārējo kontaktu īssavienojumu, kā arī nepakļaujiet uguns un ūdens iedarbībai.

Nomainiet bateriju tikai pret šim produktam domātu HP rezerves daļu.

⚠ UZMANĪBU! Pirms baterijas nomaiņas ir svarīgi izveidot datora CMOS iestatījumu dublējumkopijas. Kad baterija ir izņemta vai atkārtoti ievietota, CMOS iestatījumi tiek notīrīti.

Statiskā elektrība var bojāt datora elektroniskos komponentus vai papildu aprīkojumu. Pirms šo darbību veikšanas izlādējiet paša uzkrāto statisko elektrību, uz brīdi pieskaroties iezemētam metāla objektam.

📝 PIEZĪME. Litija baterijas kalpošanas laiku var pagarināt, pievienojot datoru maiņstrāvas kontaktligzdai. Litija baterija tiek izmantota tikai tad, ja dators NAV pieslēgts maiņstrāvas avotam.

HP klientiem iesaka nodot otrreizējai pārstrādei nolietoto elektronisko aparāturu, HP oriģinālās tintes kasetnes un uzlādējamus akumulatorus. Papildinformāciju par pārstrādes programmām skatiet vietnē <http://www.hp.com/recycle>.

1. Noņemiet vai atbrīvojiet visas drošības ierīces, kas neļauj atvērt datoru.
2. Izņemiet no datora visus noņemamos datu nesējus, piemēram, USB zibatmiņas disku.
3. Izslēdziet datoru pareizi, izmantojot operētājsistēmu, pēc tam izslēdziet visas ārējās ierīces.
4. Atvienojiet maiņstrāvas vadu no maiņstrāvas kontaktligzdas un atvienojiet visas ārējās ierīces.

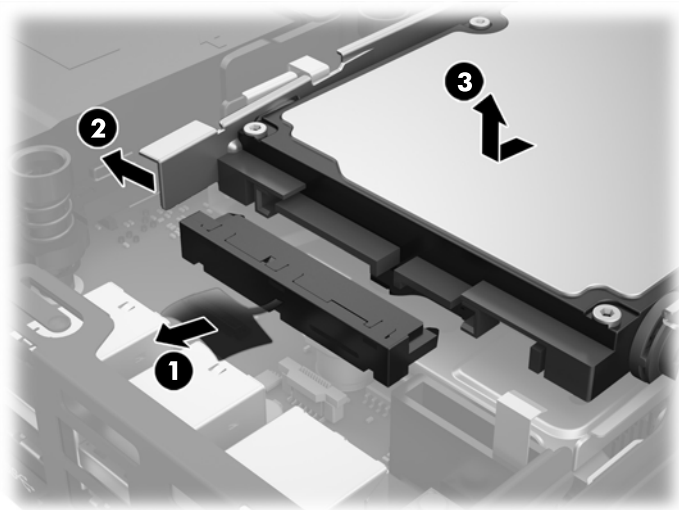
⚠ UZMANĪBU! Neatkarīgi no ieslēgšanas stāvokļa sistēmas platē vienmēr ir spriegums, kamēr vien sistēma ir pievienota strādājošai maiņstrāvas kontaktligzdai. Lai nesabojātu datora iekšējos komponentus, maiņstrāvas vads ir jāatvieno.

5. Ja dators atrodas stāvībā, izņemiet datoru un nolieciet horizontālā stāvoklī.
6. Noņemiet datora piekļuves paneli.
7. Pavelciet zilo izcilni (1), lai no cietā diska atvienotu cietā diska strāvas vadu un datu kabeli.

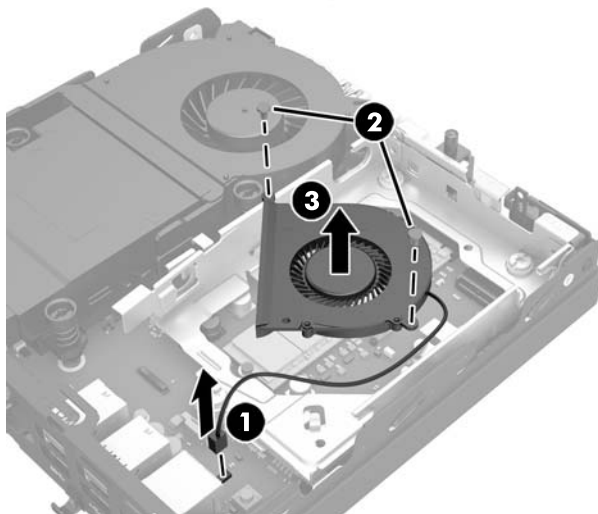
⚠ BRĪDINĀJUMS! Lai neapdedzinātos, pirms pieskaršanās sistēmas iekšējiem komponentiem ļaujiet tiem atdzist.

8. Pavelciet un turiet uz āru atbrīvošanas sviru, kas atrodas cietā diska aizmugurē (2).

9. Bīdiet disku atpakaļ līdz galam, pēc tam paceliet disku uz augšu un izceliet no ietvara (3).

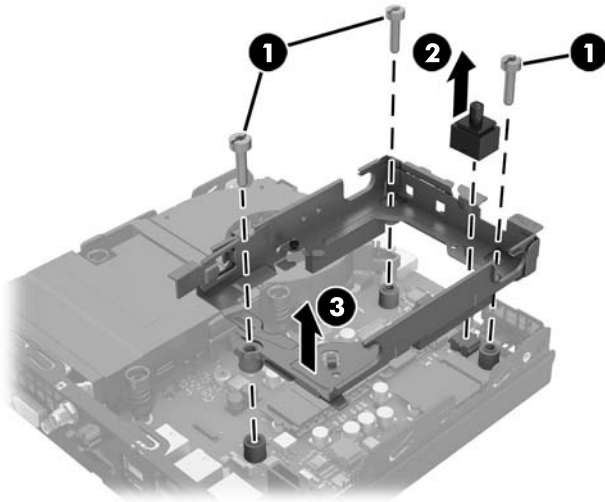


10. Ja jūsu modelis ir EliteDesk 800, izņemiet sekundāro ventilatoru, kas atrodas zem cietā diska.
- Atvienojiet ventilatora spraudni no sistēmas plates (1).
 - Izskrūvējiet abas skrūves, ar kurām ir nostiprināts sekundārais ventilators (2).
 - Izceliet ventilatoru no korpusa (3).

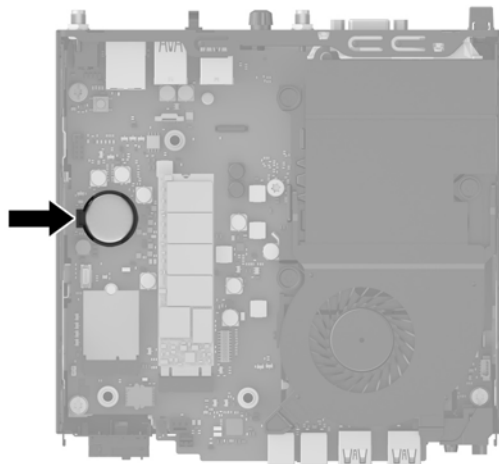



11. Izskrūvējiet trīs skrūves, ar kurām cietā diska ietvars ir piestiprināts pie korpusa (1).
12. Velciet pārsega sensoru uz augšu un noceliet no cietā diska ietvara (2).

13. Izceliet cietā diska ietvaru no korpusa (3).

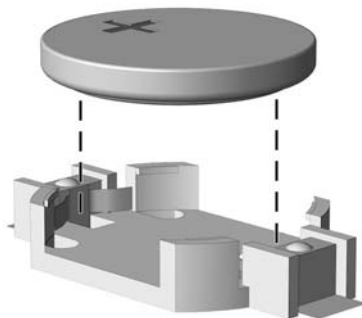


14. Sistēmas platē atrodiet bateriju un baterijas turētāju.

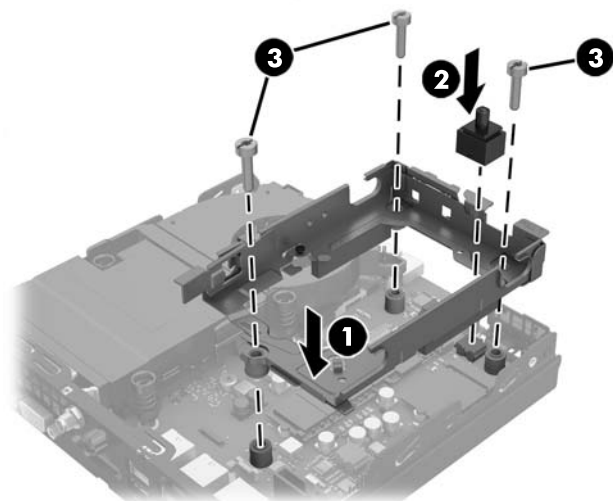


 **PIEZĪME.** Lai izņemtu un aizvietotu akumulatoru, jums var būt nepieciešams izmantot nelielu rīku, piemēram pinceti vai smailžokļu knaibles.

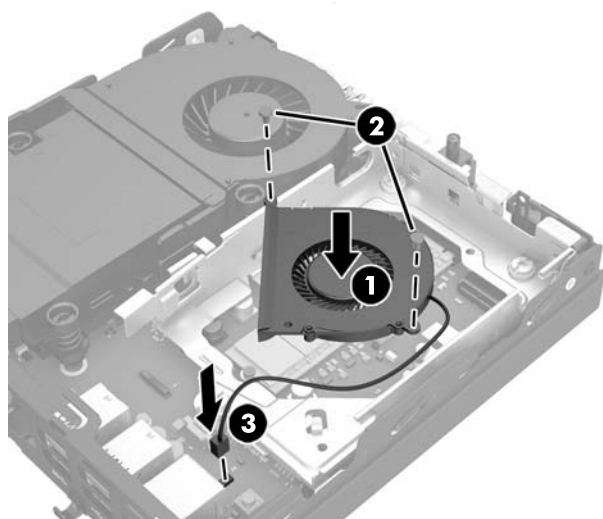
15. Izceliet bateriju no turētāja.



16. Iebīdiet jauno bateriju vietā ar pozitīvā pola pusi uz augšu. Baterijas turētājs automātiski nostiprina bateriju pareizā pozīcijā.
17. Ievietojiet cietā diska ietvaru korpusā (1).
18. Stingri iespiediet pārsega sensoru vietā (2).
19. Pieskrūvējiet cietā diska ietvaru pie korpusa ar trim skrūvēm (3).

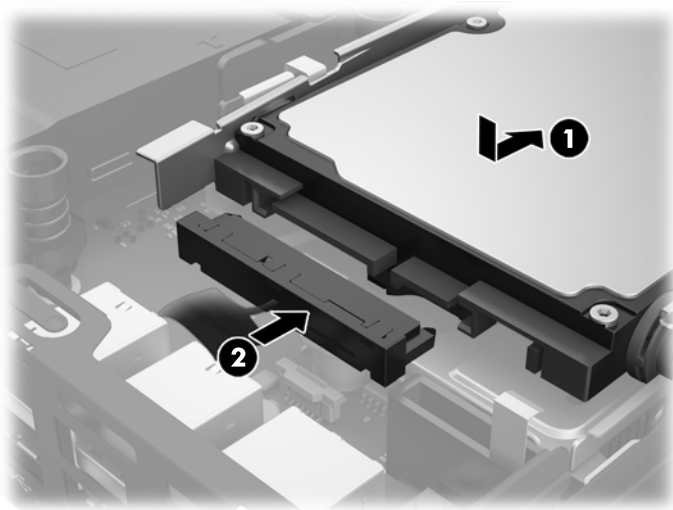


20. Ja jūsu modelis ir EliteDesk 800, uzstādiet atpakaļ sekundāro ventilatoru, kas atrodas zem cietā diska.
 - a. Novietojiet ventilatoru tā vietā cietā diska ietvarā (1).
 - b. Pievelciet abas skrūves, lai nostiprinātu ventilatoru pie korpusa (2).
 - c. Pievienojiet ventilatora spraudni sistēmas platei (3).



21. Izvietojiet cietā diska vadskrūves pret spraugām korpusa diska ietvarā, spiediet cieto disku uz leju diska ietvarā un pēc tam bīdiet to līdz galam uz priekšu, līdz tas tiek nofiksēts vietā (1).

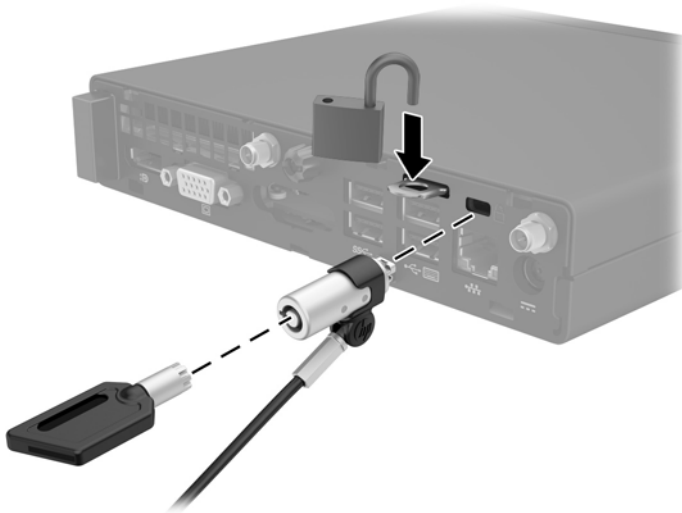
22. Pievienojiet cietajam diskam strāvas vadu un datu kabeli (2).



23. Uzlieciet datora piekļuves paneli.
24. Ja dators atradās statīvā, ievietojiet to atpakaļ.
25. Pievienojiet maiņstrāvas vadu un ieslēdziet datoru.
26. Saslēdziet visas drošības ierīces, kas tika atbrīvotas, noņemot datora piekļuves paneli.
27. No jauna iestatiet datumu un laiku, paroli un visus īpašos sistēmas iestatījumus, izmantojot utilītu Computer Setup (Datora iestatīšana).


Drošības slēdzenes uzstādīšana

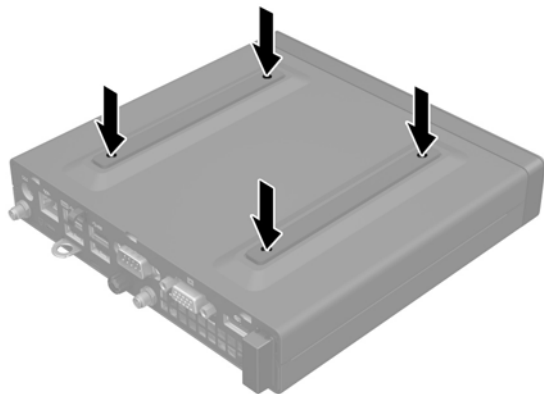
Datora aizsardzībai var izmantot tālāk attēloto kabeļa slēdzeni un piekaramo slēdzeni.




Datora piestiprināšana pie montāžas armatūras

Datoru var piestiprināt pie sienas, uz kustīgas sviras vai citas montāžas armatūras.

 **PIEZĪME.** Paredzēts, ka šo aparātu var stiprināt uz Underwriter Laboratories vai Canadian Standards Association sarakstos iekļautas sienas montāžas skavas.



1. Ja dators atrodas uz statīva, noņemiet datoru no statīva un novietojiet uz galda.
2. Lai datoru pievienotu kustīgai svirai (nopērkama atsevišķi), ievietojiet četras skrūves caur urbumiem kustīgās sviras plāksnē un datora montāžas urbumos.

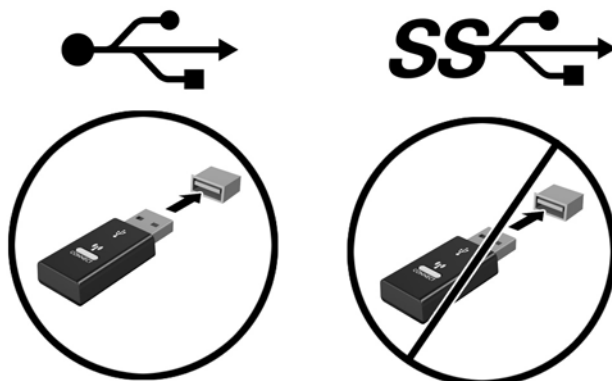
 **UZMANĪBU!** Šis dators atbalsta VESA nozares standarta 100 mm montāžas urbumus. Lai datoram piestiprinātu trešās puses montāžas risinājumu, izmantojiet kopā ar risinājumu saņemtās skrūves. Ir svarīgi pārlicināties, ka ražotāja montāžas risinājums atbilst VESA standartam un var noturēt datora svaru. Lai panāktu vislabāko veiktspēju, ir svarīgi izmantot kopā ar datoru saņemto strāvas vadu un citus kabeļus.

Lai datoru pievienotu citai montāžas armatūrai, izpildiet norādījumus, ko saņēmt kopā ar montāžas armatūru, lai dators būtu pievienots droši.

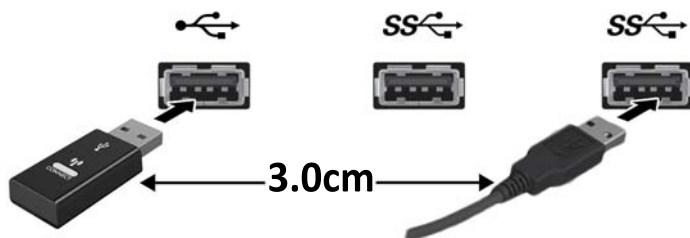
Pēc izvēles pieejamās bezvadu tastatūras un peles sinhronizēšana

Pele un tastatūra tiek sinhronizēta rūpnīcā. Ja tās nedarbojas, izņemiet baterijas un ievietojiet jaunas. Ja pele un tastatūra joprojām nav sinhronizēta, izpildiet šo procedūru, lai manuāli atkārtoti sinhronizētu šo pāri.

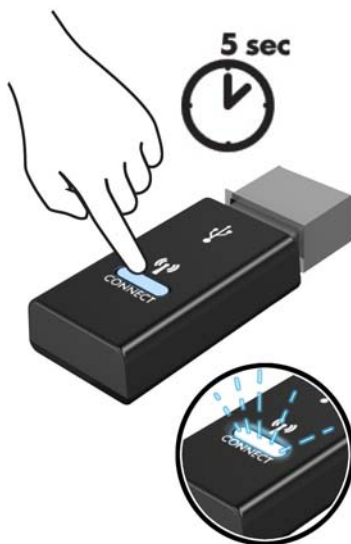
1.



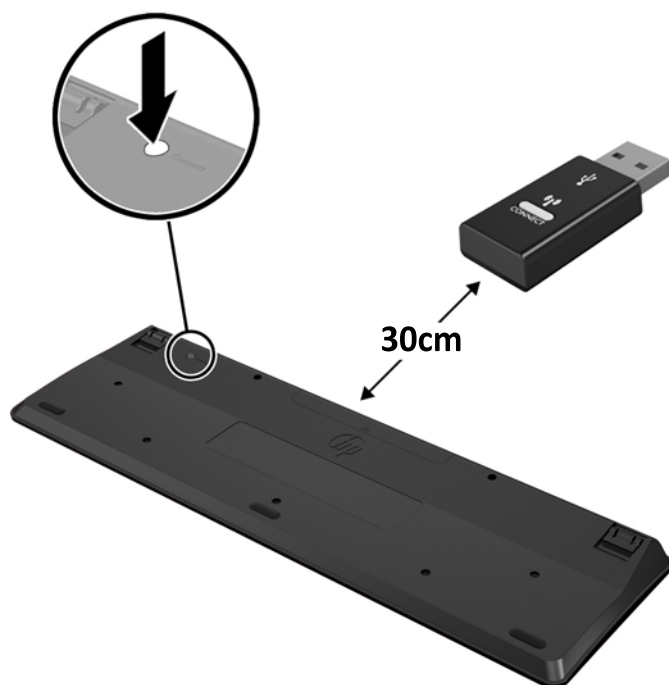
2.



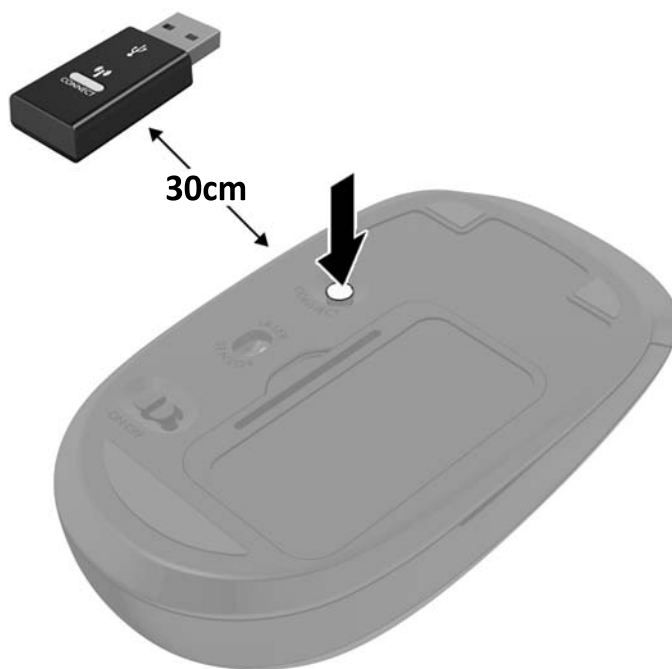
3.




4.



5.



 **PIEZĪME.** Ja pele un tastatūra joprojām nedarbojas, izņemiet baterijas un ievietojiet jaunas. Ja pele un tastatūra joprojām nav sinhronizēta, vēlreiz veiciet tastatūras un peles sinhronizāciju.

A Elektrostatiskā izlāde

Statiskās elektrības izlāde no pirkstiem vai citiem vadītājiem var bojāt sistēmas plātes vai citas ierīces, kas ir jutīgas pret statisko elektrību. Šāda veida bojājums var samazināt ierīces paredzamo kalpošanas laiku.

Elektrostatisko bojājumu novēršana

Lai nepieļautu elektrostatiskos bojājumus, ievērojiet šādus piesardzības pasākumus:

- Izvairieties no tiešas saskares ar produktu, transportējot un glabājot tos antistatiskos konteineros.
- Detaļas, kas ir jutīgas pret statisko elektrību, uzglabājiet konteineros, līdz tās sasniedz no statiskās elektrības izolētu darbstaciju.
- Pirms detaļu izņemšanas no konteineriem novietojiet tos uz iezemētas virsmas.
- Izvairieties no saskares ar kontaktiem, vadiem un elektriskām shēmām.
- Saskaņoties ar komponentu vai agregātu, kas ir jutīgs pret statisko elektrību, vienmēr lietojiet kādu iezemēšanas metodi.

Iezemēšanas metodes

Iezemēšanu var veikt dažādi. Rīkojoties ar elektrostatiski jutīgām daļām vai uzstādot tās, izmantojiet vienu vai vairākas no šīm iezemēšanas metodēm:

- Lietojiet īpašu iezemēšanas aproci, kas ar zemējuma vadu pievienota iezemētai darbstacijai vai datora šasijai. Iezemēšanas aproce ir elastīga lente ar zemējuma vadu, kurā ir ne mazāk kā 1 megomu (+/- 10 procenti) liela pretestība. Nodrošiniet pareizu zemējumu, valkājot aproci tā, lai tā cieši piegultu ādai.
- Strādājot ar vertikālām darbstacijām, lietojiet papēžu, pēdu vai zābaku iezemējuma lentes. Stāvēt uz vadītspējīgas grīdas vai statisko elektrību kļiedējoša paklāja, izmantojiet lentes abām kājām.
- Lietojiet vadītspējīgu vietu apkalpošanas piederumus.
- Lietojiet pārnēsājamo piederumu komplektu, kurā iekļauts salokāms statisko elektrību kļiedējošs darba paklājs.

Ja jums nav pieejams neviens no iezemēšanas piederumiem, sazinieties ar pilnvarotu HP dīleri, izplatītāju vai pakalpojumu sniedzēju.



PIEZĪME. Lai iegūtu plašāku informāciju par statisko elektrību, sazinieties ar pilnvarotu HP dīleri, izplatītāju un pakalpojumu sniedzēju.

B Datora izmantošanas norādījumi, regulāri apkopes darbi un sagatavošana transportēšanai

Datora izmantošanas norādījumi un regulāri apkopes darbi

Ievērojiet šos norādījumus, lai pareizi uzstādītu un apkoptu datoru un monitoru:

- Neturiet datoru mitrumā, tiešā saules gaismā, nepakļaujiet to lielam karstumam vai aukstumam.
- Lietojiet datoru uz izturīgas un līdzenas virsmas. Atstājiet 10,2 cm (4 collas) platu brīvu joslu no visām datora malām, kurās atrodas ventilācijas atveres, kā arī virs monitora, lai nodrošinātu nepieciešamo gaisa plūsmu.
- Neierobežojiet gaisa plūsmu datorā, bloķējot ventilācijas atveres vai gaisa ieplūdi. Nenovietojiet tastatūru, kurai nolaistas kājiņas, tieši datora priekšpusē, jo arī šādi tiek ierobežota gaisa plūsma.
- Nelietojiet datoru, ja tam noņemts piekļuves panelis vai kāds no paplašināšanas kartes slota vākiem.
- Nenovietojiet vairākus datorus citu virs cita vai citu citam tik tuvu, ka tie atkārtoti izmanto cits cita uzkaršēto gaisu.
- Ja datoru ir paredzēts darbināt, ievietotu atsevišķā apvalkā, tajā jābūt gaisa ieplūdes un izplūdes atverēm, turklāt ir spēkā visi jau minētie norādījumi.
- Neturiet datora un tastatūras tuvumā šķidrumus.
- Nenosedziet monitora ventilācijas spraugas ar dažādiem materiāliem.
- Instalējiet vai iespējojiet operētājsistēmas vai citas programmatūras enerģijas pārvaldības funkcijas, ieskaitot miega stāvokli.
- Izslēdziet datoru pirms jebkuras no šīm darbībām:
 - Datora ārpusi tīriet ar mīkstu, mitru lupatiņu. Tīrīšanas līdzekļi var bojāt tā ārējo apdari vai krāsu.
 - Laiku pa laikam iztīriet ventilācijas atveres visās datora ventilējamās pusēs. Kokvilna, putekļi un citi neatbilstoši materiāli var bloķēt ventilācijas atveres un ierobežot gaisa plūsmu.

Sagatavošana transportēšanai

Sagatavojot datoru transportēšanai, ievērojiet šādus norādījumus:

1. Dublējiet visus cietajā diskā saglabātos failus ārējā atmiņas ierīcē. Nodrošini, lai dublēšanas datu nesējs uzglabāšanas vai pārvadāšanas laikā netiktu pakļauts elektriskiem vai magnētiskiem impulsiem.



PIEZĪME. Kad tiek izslēgta strāvas padeve sistēmai, cietais disks tiek automātiski bloķēts.

2. Izņemiet un noglabājiet visus izņemamos datu nesējus.
3. Izslēdziet datoru un ārējās ierīces.
4. Atvienojiet maiņstrāvas vadu no maiņstrāvas kontaktligzdas un pēc tam no datora.
5. Atvienojiet sistēmas komponentus un ārējās ierīces no strāvas avota un pēc tam no datora.



PIEZĪME. Pirms datora transportēšanas pārliedzieties, vai visas plates ir pareizi ievietotas un nostiprinātas plašu slotos.

6. Iesaiņojiet sistēmas komponentus un ārējās ierīces to sākotnējā iepakojuma kastēs vai līdzīgā iepakojumā, kur tās būtu atbilstoši nostiprinātas.

Alfabētiskais rādītājs

- A**
aizmugurējā paneļa komponenti
EliteDesk 705 5
EliteDesk 800 5
ProDesk 400 6
ProDesk 600 5
atmiņa
instalēšana 13
ligzdu aizpildīšana 14
maksimālā 13
sloti 13
SODIMM specifikācijas 13
specifikācijas 13
- Ā**
ārējā antena
uzstādīšana 30
- B**
baterijas nomaiņa 35
bezvadu tastatūras un peles
sinhronizēšana 41
- C**
cietais disks
noņemšana 18
uzstādīšana 18
cietvielu disks
noņemšana 20
uzstādīšana 20
- D**
datora izmantošanas norādījumi 44
datora montāža 40
drošības slēdzene
uzstādīšana 39
- E**
elektrostatiskā izlāde, bojājumu
novēršana 43
- I**
izņemšana
cietais disks 18
cietvielu disks 20
SODIMM 15, 35
WLAN modulis 25
izstrādājuma ID atrašanās vieta 7
- N**
noņemšana
baterija 35
datora sānu panelis 10
norādījumi par ventilāciju 44
- P**
pārveide torņkonfigurācijā 12
pele
bezvadu aprīkojuma
sinhronizēšana 41
piekļuves panelis
nomaiņa 11
noņemšana 10
priekšējā paneļa komponenti
EliteDesk 705 3
EliteDesk 800 2
ProDesk 400 4
ProDesk 600 2
- S**
sagatavošana transportēšanai 45
seriālā numura atrašanās vieta 7
slēdzene
uzstādīšana 39
SODIMM
noņemšana 15, 35
specifikācijas 13
uzstādīšana 15, 35
specifikācijas, atmiņa 13
strāvas vada pievienošana 9
- T**
tastatūra
bezvadu aprīkojuma
sinhronizēšana 41
- U**
uzstādīšana
atmiņa 13
ārējā antena 30
baterija 35
cietais disks 18
cietvielu disks 20
datora sānu panelis 11
drošības slēdzene 39
slēdzene 39
SODIMM 15, 35
WLAN modulis 25
uzstādīšanas norādījumi 8
- V**
VESA montāžas caurumi 40
- W**
WLAN modulis
noņemšana 25
uzstādīšana 25