



Aparatūros bendrasis vadovas

HP EliteDesk 800 G2 Desktop Mini

HP EliteDesk 705 G2 Desktop Mini

HP ProDesk 600 G2 Desktop Mini

HP ProDesk 400 G2 Desktop Mini

© Copyright 2015 Hewlett-Packard Development Company, L.P.

„Microsoft“ ir „Windows“ yra arba registruotieji bendrovės „Microsoft Corporation“ prekių ženklai, arba prekių ženklai Jungtinėse Amerikos Valstijose ir (arba) kitose šalyse.

Informacija, esanti šiame dokumente, gali būti keičiama be įspėjimo. Vienintelės „HP“ produktų ir paslaugų garantijos yra išdėstytos suteiktose rašytinėse tų produktų ir paslaugų garantijose. Jokia čia pateikta informacija neturėtų būti suprasta kaip papildoma garantija. „HP“ neatsako už šio dokumento technines ar redagavimo klaidas ir teksto praleidimus.

Pirmasis leidimas: 2015 m. liepos mėn.

Dokumento dalies numeris: 822839-E21

Produkto informacija

Šiame vadove aprašomos daugelyje modelių esančios funkcijos. Kai kurių funkcijų jūsų kompiuteryje gali nebūti.

Funkcijos galimos nevisuose „Windows“ leidimuose. Kad galėtumėte naudotis visomis „Windows 8“ funkcijomis, kompiuterį gali tekti atnaujinti arba įsigyti atskirai parduodamą aparatinę įrangą, tvarkykles ir (arba) programinę įrangą. Apsilankykite svetainėje adresu <http://www.microsoft.com>, ten rasite išsamesnės informacijos.

Kad galėtumėte įdiegti „Windows 7“ operacinę sistemą ir mėgautis visomis „Windows 7“ funkcijomis, gali reikti naujinti ir (arba) įsigyti atskirai šio kompiuterio aparatinę įrangą ir (arba) DVD įrenginį. Apsilankykite svetainėje adresu <http://windows.microsoft.com/en-us/windows7/get-know-windows-7>, ten rasite išsamesnės informacijos.


Programinės įrangos naudojimo taisyklės


Įdiegdami, kopijuodami, atsisiųsdami ar kitaip naudodamiesi bet kuriuo programinės įrangos produktu, kuris yra iš anksto įdiegtas šiame kompiuteryje, sutinkate laikytis HP galutinio vartotojo licencinės sutarties (GVLS) sąlygų. Jei nesutinkate su šios licencijos sąlygomis, per 14 dienų turite grąžinti visiškai nenaudotą produktą (aparatinę ir programinę įrangą) pardavėjui, kad atgautumėte pinigus.


Norėdami gauti išsamesnės informacijos arba atgauti visus pinigus, sumokėtus už kompiuterį, kreipkitės į savo vietos prekybos tašką (pardavėją).

Apie šį leidinį

Šiame vadove pateikiama pagrindinės informacijos apie tai, kaip atnaujinti verslo kompiuterį „HP Desktop Mini“.

 **PERSPĖJIMAS!** Taip išryškintas tekstas parodo, kad instrukcijų nesilaikymas gali tapti kūno sužalojimų ar mirties priežastimi.

 **ĮSPĖJIMAS:** Taip išryškintas tekstas parodo, kad instrukcijų nesilaikymas gali tapti įrangos gedimų ar informacijos praradimo priežastimi.

 **PASTABA:** Taip išryškintas tekstas pateikia svarbios papildomos informacijos.

Turinys

1 Produkto ypatybės	1
Standartinės konfigūracijos ypatybės	1
Priekinio skydelio komponentai („EliteDesk 800“ ir „ProDesk 600“)	2
Priekinio skydelio komponentai („ProDesk 705“)	3
Priekinio skydelio komponentai („ProDesk 400“)	4
Galinio skydelio komponentai („EliteDesk 800“, „EliteDesk 705“ ir „ProDesk 600“)	5
Galinio skydelio komponentai („ProDesk 400“)	6
Serijos numerio vieta	7
2 Aparatūros plėtojimas	8
Priežiūros ypatybės	8
Įspėjimai ir atsargumo priemonės	8
Kintamosios srovės maitinimo laido prijungimas	9
Kompiuterio prieigos skydelio nuėmimas	10
Kompiuterio prieigos skydelio uždėjimas	11
Horizontaliai padėto kompiuterio statymas vertikaliai	12
Papildomos atminties įdėjimas	13
SODIMM moduliai	13
Modulio SODIMM specifikacijos	13
SODIMM lizdų užpildymas	14
Modulių SODIMM diegimas	15
Standžiojo disko įrenginio išėmimas ir įdėjimas	18
Netriniojo loginio disko (SSD) M.2 PCIe keitimas	20
WLAN modulio keitimas	25
Išorinės antenos diegimas	30
Akumuliatoriaus keitimas	35
Apsauginio užrakto montavimas	39
Kompiuterio pritvirtinimas prie tvirtinimo laikiklio	40
Papildomos bevielės klaviatūros ir pelės sinchronizavimas	41

Priedas A Elektrostatinė iškrova	43
Apsauga nuo elektrostatinio krūvio pažeidimų	43
Įžeminimo būdai	43
Priedas B Kompiuterio eksploatavimo rekomendacijos, kasdienė priežiūra ir paruošimas gabenti	44
Kompiuterio eksploatavimo rekomendacijos ir kasdienė priežiūra	44
Paruošimas gabenti	45
Rodyklė	46

1 Produkto ypatybės

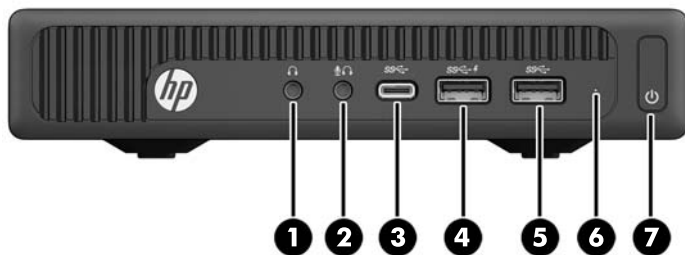
Standartinės konfigūracijos ypatybės


Ypatybių skirtumai priklauso nuo modelio. Norėdami matyti visą kompiuteryje įdiegtos aparatūros ir programinės įrangos sąrašą, paleiskite diagnostikos priemonę (pateikiama tik su kai kuriais kompiuterių modeliais).









PASTABA: Šio kompiuterio modelio korpusą galima laikyti stačiai arba gulsčiai. Vertikaliosios orientacijos stovas parduodamas atskirai.

Priekinio skydelio komponentai („EliteDesk 800“ ir „ProDesk 600“)



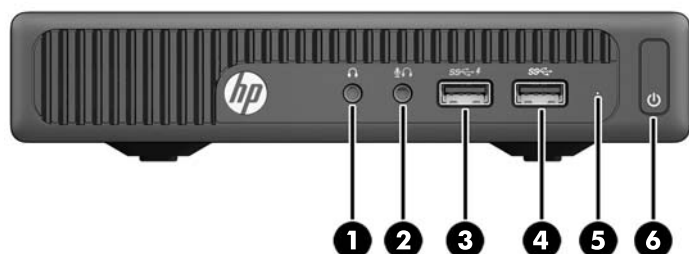
 **PASTABA:** Jūsų kompiuterio modelis gali šiek tiek skirtis nuo pavaizduoto šio skyriaus iliustracijoje.

1	 Ausinių jungtis	5	 USB 3.0 prievadas
2	 Mikrofono arba ausinių jungtis (programinė įranga – pasirinktina, numatytasis režimas – mikrofonas)	6	Standžiojo disko įrenginio veikimo šviesos diodas
3	 USB 3.0 C tipo prievadas	7	 Dviejų būsenų įjungimo mygtukas
4	 Kraunamasis USB 3.0 prievadas		






PASTABA: Kraunamuoju USB 3.0 prievadu papildomai tiekama srovė, įkraunanti tokius įrenginius, kaip išmanusis telefonas. Įkrovimo srovė tiekama, kai kintamosios srovės maitinimo laidas prijungtas prie sistemos, net jei sistema yra išjungta.

PASTABA: Kai maitinimas įjungtas, maitinimo indikatorius lemputė paprastai šviečia baltai. Jei ji mirksi raudonai, vadinasi, kompiuteryje yra problema, o mirksėjimo tipas nurodo diagnostikos kodą. Kodo aiškinimo ieškokite *Techninės priežiūros vadove*.

Priekinio skydelio komponentai („ProDesk 705“)



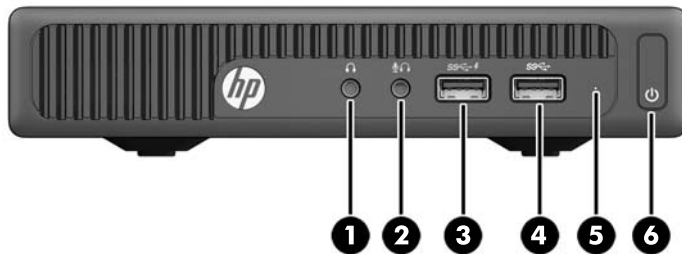
 **PASTABA:** Jūsų kompiuterio modelis gali šiek tiek skirtis nuo pavaizduoto šio skyriaus iliustracijoje.


1	 Ausinių jungtis	4	 USB 3.0 prievadas
2	 Mikrofono jungtis	5	Standžiojo disko įrenginio veikimo šviesos diodas
3	 Kraunamasis USB 3.0 prievadas	6	 Dviejų būsenų įjungimo mygtukas






PASTABA: Kraunamoju USB 3.0 prievadu papildomai tiekama srovė, įkraunanti tokius įrenginius, kaip išmanusis telefonas. Įkrovimo srovė tiekama, kai kintamosios srovės maitinimo laidas prijungtas prie sistemos, net jei sistema yra išjungta.

PASTABA: Kai maitinimas įjungtas, maitinimo indikatoriaus lemputė paprastai šviečia baltai. Jei ji mirksi raudonai, vadinasi, kompiuteryje yra problema, o mirksėjimo tipas nurodo diagnostikos kodą. Kodo aiškinimo ieškokite *Techninės priežiūros vadove*.

Priekinio skydelio komponentai („ProDesk 400“)



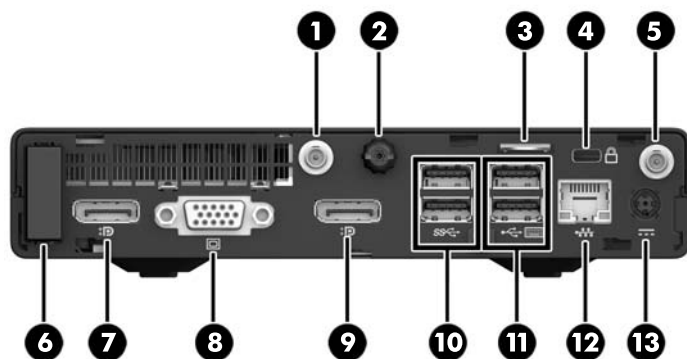
 **PASTABA:** Jūsų kompiuterio modelis gali šiek tiek skirtis nuo pavaizduoto šio skyriaus iliustracijoje.

1	 Ausinių jungtis	4	 USB 3.0 prievadas
2	 Mikrofono jungtis	5	Standžiojo disko įrenginio veikimo šviesos diodas
3	 Kraunamasis USB 3.0 prievadas	6	 Dviejų būsenų įjungimo mygtukas




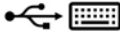



PASTABA: Kraunamuoju USB 3.0 prievadu papildomai tiekama srovė, įkraunanti tokius įrenginius, kaip išmanusis telefonas. Įkrovimo srovė tiekama, kai kintamosios srovės maitinimo laidas prijungtas prie sistemos, net jei sistema yra išjungta.

PASTABA: Kai maitinimas įjungtas, maitinimo indikatoriaus lemputė paprastai šviečia baltai. Jei ji mirksi raudonai, vadinasi, kompiuteryje yra problema, o mirksėjimo tipas nurodo diagnostikos kodą. Kodo aiškinimo ieškokite *Techninės priežiūros vadove*.


Galinio skydelio komponentai („EliteDesk 800“, „EliteDesk 705“ ir „ProDesk 600“)

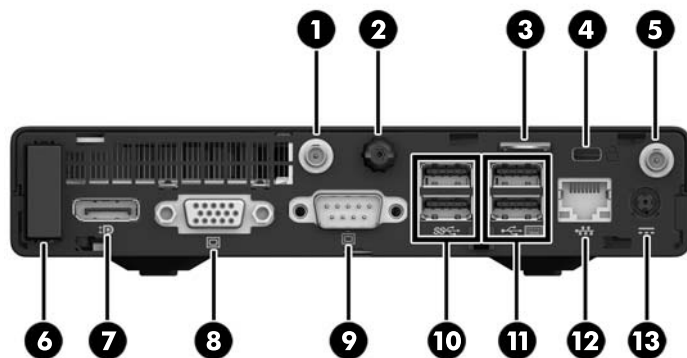










PASTABA: Jūsų kompiuterio modelis gali šiek tiek skirtis nuo pavaizduoto šio skyriaus iliustracijoje.

1	Išorinės antenos jungtis	8		VGA monitoriaus jungtis
2	Varžtas	9		Jungtis „DisplayPort“ (numatytoji, parodyta), HDMI arba nuosekliai
3	Spynos kilpelė	10		USB 3.0 prievadai (2) (mėlyni)
4	 Trosinio užrakto lizdas	11		USB 2.0 jungtys (2) (juodos)
5	Išorinės antenos jungtis	12		RJ-45 tinklo jungtis
6	Antenos dangtelis	13		Maitinimo jungtis
7	 Monitoriaus jungtis „DisplayPort“			

Galinio skydelio komponentai („ProDesk 400“)

 **PASTABA:** Jūsų kompiuterio modelis gali šiek tiek skirtis nuo pavaizduoto šio skyriaus iliustracijoje.



1	Išorinės antenos jungtis	8		VGA monitoriaus jungtis
2	Varžtas	9		Nuoseklusis prievadas
3	Spynos kilpelė	10		USB 3.0 prievadai (2) (mėlyni)
4	 Trosinio užrakto lizdas	11		USB 2.0 jungtys (2) (juodos)
5	Išorinės antenos jungtis	12		RJ-45 tinklo jungtis
6	Antenos dangtelis	13		Maitinimo jungtis
7	 Monitoriaus jungtis „DisplayPort“			

Serijos numerio vieta

Kiekvienas kompiuteris turi unikalų serijos numerį ir produkto ID numerį, kurie nurodyti kompiuterio korpuso išorėje. Turėkite šiuos numerius po ranka, kai kreipiatės į klientų aptarnavimo skyrių pagalbos.



2 Aparatūros plėtojimas

Priežiūros ypatybės

Šiame kompiuteryje yra funkcijų, palengvinančių kompiuterio naujinimą ir priežiūrą. Daugeliui šiame skyriuje aprašytų įdiegimo procedūrų nereikia jokių papildomų įrankių.

Įspėjimai ir atsargumo priemonės

Prieš atlikdami atnaujinimus būtina atidžiai perskaitykite visas šiame vadove pateiktas taikytinas instrukcijas, įspėjimus ir perspėjimus.

⚠ PERSPĖJIMAS! Kaip išvengti sužalojimų dėl elektros smūgio, karštų paviršių ar gaisro.

Ištraukite kintamosios srovės maitinimo laidą iš kintamosios srovės lizdo ir nelieskite vidinių sistemos komponentų, kol jie neatvėso.

Į tinklo sąsajos valdiklio lizdus nejunkite telekomunikacijų arba telefono jungčių.

Būtina visada naudokite kintamosios srovės maitinimo laido įžeminimo kontaktą. Įžeminimo kontaktas yra svarbus saugos elementas.

Kintamosios srovės maitinimo laido kištuką įkiškite į visada lengvai pasiekiamą įžemintą kintamosios srovės lizdą.

Kad išvengtumėte sunkių sužeidimų, skaitykite *Saugaus ir patogaus darbo vadovą*. Jame aprašoma, kaip reikėtų įsirengti darbo vietą, kokia turi būti taisyklinga laikysena dirbant, taip pat rašoma apie sveikatą, darbo įpročius ir pateikiama svarbi informacija apie elektros ir mechaninės įrangos saugą. Šį vadovą rasite žiniatinklyje adresu <http://www.hp.com/ergo>.

⚠ PERSPĖJIMAS! Viduje yra elektrinių ir judančių dalių.

Prieš nuimdami įrenginio dėžės dalis, atjunkite įrenginio elektros maitinimą.

Prieš vėl įjungdami įrenginio elektros maitinimą, uždėkite ir pritvirtinkite įrenginio dėžės dalis.

⚠ ĮSPĖJIMAS: Statinis elektros krūvis gali sugadinti kompiuterio ar papildomos įrangos elektrinius komponentus. Prieš atlikdami šiuos veiksmus, iškraukite statinį elektros krūvį trumpai paliesdami įžemintą metalinį objektą. Daugiau informacijos pateikiama „[Elektrostatinė iškrova](#)“ 43 puslapyje.

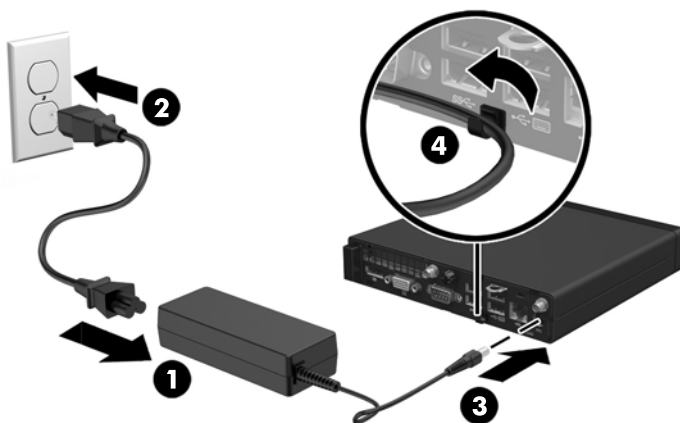
Kai kompiuteris įjungtas į kintamosios srovės maitinimo šaltinį, sisteminėje plokštėje visada yra įtampa. Kad vidiniai komponentai nebūtų sugadinti, prieš atidarydami kompiuterio dėžę ištraukite kintamosios srovės maitinimo laidą iš maitinimo šaltinio.

📄 PASTABA: Jūsų kompiuterio modelis gali šiek tiek skirtis nuo pavaizduoto šio skyriaus iliustracijose.

Kintamosios srovės maitinimo laido prijungimas

Jei jungiate kintamosios srovės adapterį, svarbu vadovautis toliau pateiktais veiksmais, kad maitinimo laidas lengvai nuo kompiuterio neišsitrauktų.

1. Kintamosios srovės maitinimo laido lizdinį antgalį įkiškite į kintamosios srovės adapterį (1).
2. Kitą kintamosios srovės maitinimo laido galą įkiškite į kintamosios srovės lizdą (2).
3. Kintamosios srovės adapterio laido apvalųjį galą prijunkite prie galinėje kompiuterio dalyje esančios maitinimo jungties (3).
4. Kad kintamosios srovės adapterio laidas neatsijungtų nuo kompiuterio (4), kintamosios srovės adapterio laidą praveskite pro laidų laikiklį.



⚠️ ĮSPĖJIMAS: Kintamosios srovės adapterio laido nepritvirtinus laidų laikikliu, adapterio laidas gali atsijungti ir duomenys bus prarasti.

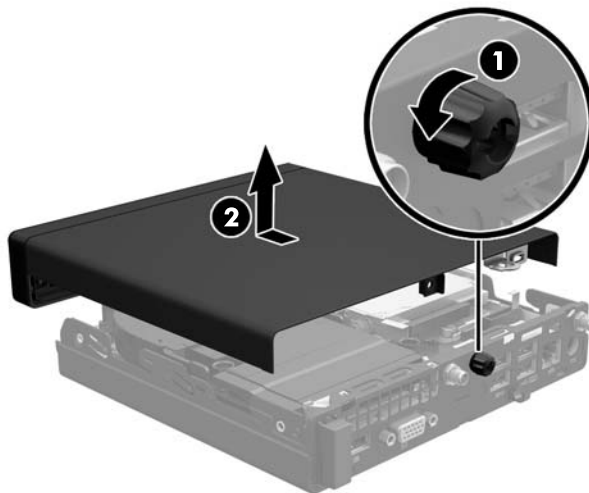
Kompiuterio prieigos skydelio nuėmimas

Jei norite pasiekti vidinius komponentus, turite nuimti šoninį dangtį.

1. Išimkite / atkabinkite visus saugos įrenginius, kurie trukdo atidaryti kompiuterio dėžę.
2. Iš kompiuterio išimkite (atjunkite) visas keičiamąsias laikmenas, pvz., USB „Flash“ diską.
3. Operacine sistema tinkamai išjunkite kompiuterį, tuomet išjunkite visus išorinius įrenginius.
4. Ištraukite kintamosios srovės maitinimo laidą iš kintamosios srovės lizdo ir atjunkite visus išorinius įrenginius.

⚠ ĮSPĖJIMAS: Jei sistema įjungta į veikiantį kintamosios srovės lizdą, sisteminėje plokštėje visada yra įtampa, nepriklausomai nuo to, ar kompiuteris įjungtas, ar išjungtas. Kad kompiuterio vidiniai komponentai nebūtų sugadinti, atjunkite kintamosios srovės maitinimo laidą.

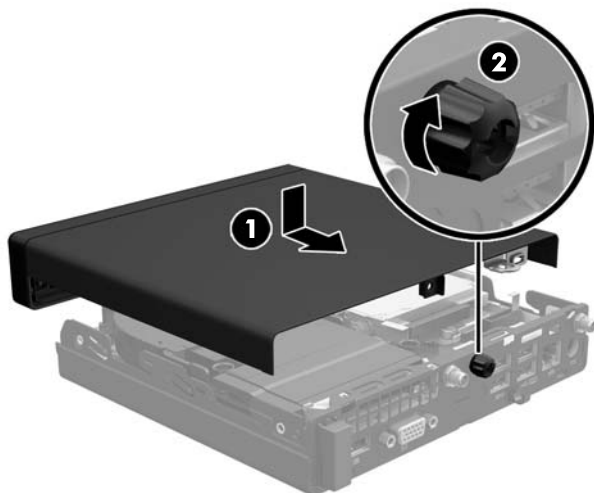
5. Jei kompiuteris yra pastatytas ant stovo, nukelkite jį ir paguldykite ant šono.
6. Atsukite varžtą galinėje kompiuterio dalyje (1).
7. Pastumkite skydelį pirmyn ir nuimkite nuo kompiuterio (2).



📝 PASTABA: Jūsų kompiuterio modelis gali šiek tiek skirtis nuo pavaizduoto šio skyriaus iliustracijoje.

Kompiuterio prieigos skydelio uždėjimas

1. Uždėkite skydelį ant kompiuterio ir pastumkite atgal į vietą (1).
2. Priverždami varžtą (2) pritvirtinkite skydelį vietoje.



 **PASTABA:** Jūsų kompiuterio modelis gali šiek tiek skirtis nuo pavaizduoto šio skyriaus iliustracijoje.

Horizontaliai padėto kompiuterio statymas vertikaliai

Naudodami pasirinktinį vertikalaus pastatymo stovą, kurį galite įsigyti iš HP, kompiuterį galite naudoti pastatytą vertikaliai.

1. Nuimkite arba atjunkite visus saugos įrenginius, kurie neleidžia atidaryti kompiuterio.
2. Iš kompiuterio išimkite (atjunkite) visas keičiamąsias laikmenas, pvz., USB „Flash“ diską.
3. Naudodami operacinę sistemą tinkamai išjunkite kompiuterį, tada išjunkite visus išorinius prietaisus.
4. Ištraukite kintamosios srovės maitinimo laidą iš kintamosios srovės lizdo ir atjunkite visus išorinius įrenginius.

⚠ ĮSPĖJIMAS: Jei sistema įjungta į veikiantį kintamosios srovės lizdą, sisteminėje plokštėje visada yra įtampa, nepriklausomai nuo to, ar kompiuteris įjungtas, ar išjungtas. Kad kompiuterio vidiniai komponentai nebūtų sugadinti, atjunkite kintamosios srovės maitinimo laidą.

5. Paverskite kompiuterį taip, kad jo dešinioji pusė atsidurtų viršuje ir pastatykite jį ant pasirinktinio stovo.



📝 PASTABA: Jei norite, kad vertikaliai pastatytas kompiuteris stovėtų tvirtai, HP rekomenduoja naudoti vertikaliai kompiuterio padėčiai skirtą stovą.

6. Prijunkite kintamosios srovės maitinimo laidą ir visus išorinius įrenginius, tada įjunkite kompiuterį.

📝 PASTABA: Įsitikinkite, kad iš visų kompiuterio pusių yra palikta bent po 10,2 cm (4 colius) tuščios neužstatytos erdvės.

7. Užfiksuokite visus saugos įrenginius, kurie buvo atkabinti nuimant šoninį dangtį.

Papildomos atminties įdėjimas

Kompiuteryje yra mažieji atminties moduliai su išvadais dviem eilėmis (SODIMM).

SODIMM moduliai

Pagrindinėje plokštėje esančiuose atminties lizduose gali būti ne daugiau kaip du standartiniai moduliai SODIMM. Šiuose atminties lizduose iš anksto įdiegtas bent vienas modulis SODIMM. Jei norite naudoti maksimalų esamą atminties kiekį, į sisteminę plokštę galite įdėti iki 32 GB („EliteDesk 800“ ir „EliteDesk 600“) arba 16 GB („EliteDesk 705“ ir „EliteDesk 400“) atminties.

Modulio SODIMM specifikacijos

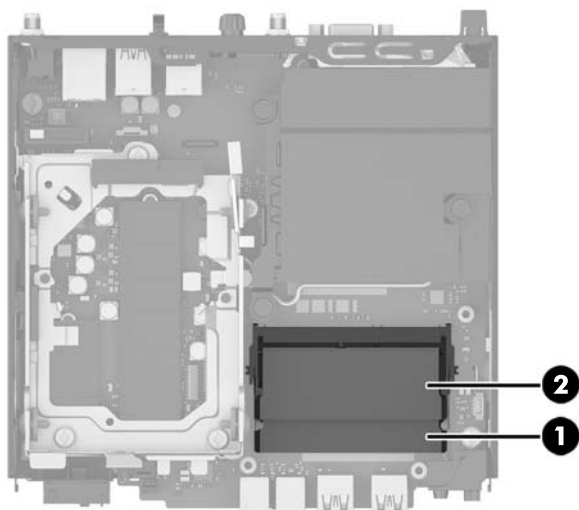
Sistema tinkamai veiks, kai moduliai SODIMM atitiks šiuos reikalavimus:

	EliteDesk 800 ir ProDesk 600	EliteDesk 705	ProDesk 400
Modulis SODIMM	1,2 volto DDR4-SDRAM moduliai DIMM	1,5 V moduliai DDR3-SDRAM DIMM arba 1,35 V moduliai DDR3L-SDRAM (mažo energijos naudojimo) DIMM	1,2 volto DDR4-SDRAM moduliai DIMM
Atitiktis	nebuferizuoti ir be ECC, PC4-17000 suderinami su DDR4-2133 MHz	nebuferizuotas ir be ECC, PC3-12800 suderinamas su DDR3/DDR3L-1600 MHz	nebuferizuoti ir be ECC, PC4-17000 suderinami su DDR4-2133 MHz
Kontaktai	pramonės standarto 288 kontaktų, atitinkantis privalomas Jungtinės elektroninių įrenginių inžinerijos tarybos (JEDEC) specifikacijas	pramonės standarto 240 kontaktų, atitinkantis privalomas Jungtinės elektroninių įrenginių inžinerijos tarybos (JEDEC) specifikacijas	pramonės standarto 288 kontaktų, atitinkantis privalomas Jungtinės elektroninių įrenginių inžinerijos tarybos (JEDEC) specifikacijas
Palaikymas	palaikantys CAS delšą 15 DDR4, 2133 MHz (laiko sinchronizavimas 15-15-15)	palaikantys CAS delšą 11 DDR3/DDR3L, 1600 MHz (laiko sinchronizavimas 11-11-11)	palaikantys CAS delšą 15 DDR4, 2133 MHz (laiko sinchronizavimas 15-15-15)
Lizdai	2	2	2
Didžiausia atminties talpa	32 GB	16 GB	32 GB
Palaikoma	512 megabito, 1 gigabitų ir 2 gigabitų atminties technologijas be ECC, vienpusius ir dvipusius modulius SODIMM		
Pastaba	Įdėjus nepalaikomą atminties modulį DIMM, sistema netinkamai veiks. Moduliai DIMM, sukonstruoti su x8 ir x16 DDR įrenginiais, yra palaikomi; Moduliai DIMM, sukonstruoti su x4 moduliais SDRAMs – nepalaikomi.		

Šiam kompiuteriui HP siūlo atnaujinimo atmintį ir pataria klientui ją įsigyti, kad nekiltų problemų dėl trečiosios šalies atminties nesuderinamumo.

SODIMM lizdų užpildymas

Sisteminėje plokštėje yra du lizdai SODIMM, po vieną lizdą kiekvienam kanalui. Lizdai pažymėti DIMM1 ir DIMM3. Lizdas DIMM1 veikia atminties kanale B. Lizdas DIMM3 veikia atminties kanale A.



Detalė	Aprašymas	Sistemos plokštės etiketė	Lizdo spalva
1	SODIMM1 lizdas, kanalas B	DIMM1	Juoda
2	SODIMM3 lizdas, kanalas A	DIMM3	Juodas

Atsižvelgiant į tai, kaip įdiegti SODIMM moduliai, sistema automatiškai veiks vieno kanalo, dvigubo kanalo ar lanksčiuoju režimu.

- Sistema veiks vieno kanalo režimu, jeigu SODIMM lizdai bus užpildyti tik viename kanale.
- Sistema veiks pažangesniu dviejų kanalų režimu, jei SODIMM modulio, esančio A kanale, atminties talpa, bus tokia pat kaip SODIMM modulio, esančio B kanale.
- Sistema veiks lanksčiuoju režimu, jeigu bendra A kanalo SODIMM atminties talpa nebus lygi bendrai B kanalo SODIMM atminties talpai. Sistemai veikiant lanksčiuoju režimu, mažiausiu atminties kiekiu užpildytas kanalas nurodo bendrą atminties kiekį, skirtą dvigubam kanalui. Likęs kiekis priskiriamas vienam kanalui. Jei viename kanale bus didesnė atminties talpa nei kitame, didesnė talpa turi būti priskirta A kanalui.
- Bet kuriuo režimu maksimalus veikimo greitis nustatomas pagal lėčiausią sistemos SODIMM modulį.

Modulių SODIMM diegimas

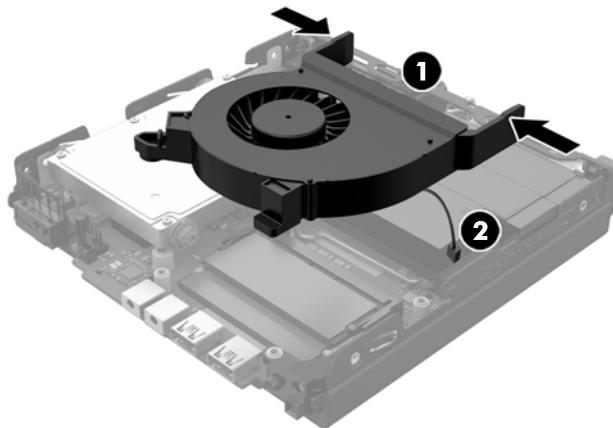
⚠ SPĖJIMAS: Prieš dėdami ar išimdami atminties modulius turite atjungti kintamosios srovės maitinimo laidą ir palaukti maždaug 30 sekundžių, kad sistemoje nebebūtų įtampos. Jei kompiuteris įjungtas į veikiantį kintamosios srovės lizdą, atminties moduliuose yra įtampa, nepriklausomai nuo to, ar kompiuteris įjungtas, ar išjungtas. Atminties moduliai arba sisteminė plokštė gali būti nepataisomai sugadinti, jei juos dedant ar išimant, moduliuose yra įtampa.

Atminties modulių lizdai turi auksuotus metalinius kontaktus. Kai atnaujiname atmintį, svarbu naudoti atminties modulius su auksuoto metalo kontaktais, kad būtų išvengta korozijos ir (arba) oksidacijos, kuri atsiranda susiliečiant dviem nesuderinamiems metalams.

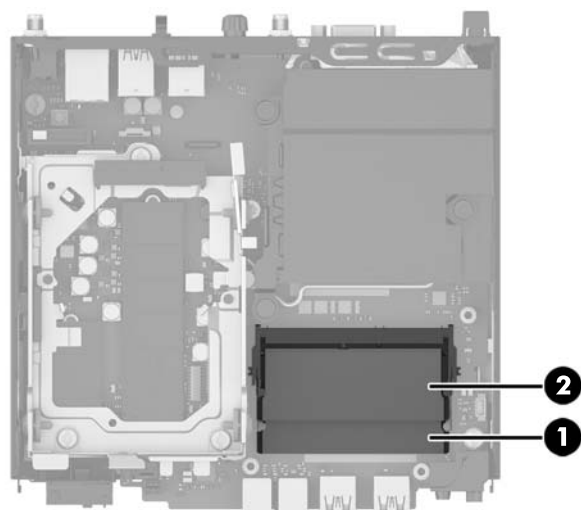
Statinis elektros krūvis gali sugadinti kompiuterio ar papildomų plokščių elektroninius komponentus. Prieš atlikdami šiuos veiksmus, iškraukite statinį elektros krūvį trumpai paliesdami žemintą metalinį objektą. Daugiau informacijos išskokite skyriuje „[Elektrostatinė iškrava](#)“ 43 puslapyje.

Dirbdami su atminties moduliu, nelieskite jo kontaktų. Taip galite sugadinti modulį.

1. Nuimkite arba atjunkite visus saugos įrenginius, kurie neleidžia atidaryti kompiuterio.
2. Iš kompiuterio išimkite (atjunkite) visus keičiamąsias laikmenas, pvz., USB „Flash“ diską.
3. Naudodami operacinę sistemą tinkamai išjunkite kompiuterį, tada išjunkite visus kitus išorinius prietaisus.
4. Ištraukite kintamosios srovės maitinimo laidą iš kintamosios srovės lizdo ir atjunkite visus išorinius įrenginius.
5. Jei kompiuteris yra pastatytas ant stovo, nukelkite jį ir paguldykite ant šono.
6. Nuimkite kompiuterio šoninį dangtį.
7. Suspauskite ventiliatorius sklęščius, nurodytus rodyklėmis (1), kad ventiliatorius atsilaisvintų.
8. Iš sisteminės plokštės ištraukite ventiliatoriaus kištuką (2) ir išimkite ventiliatorių iš korpuso.

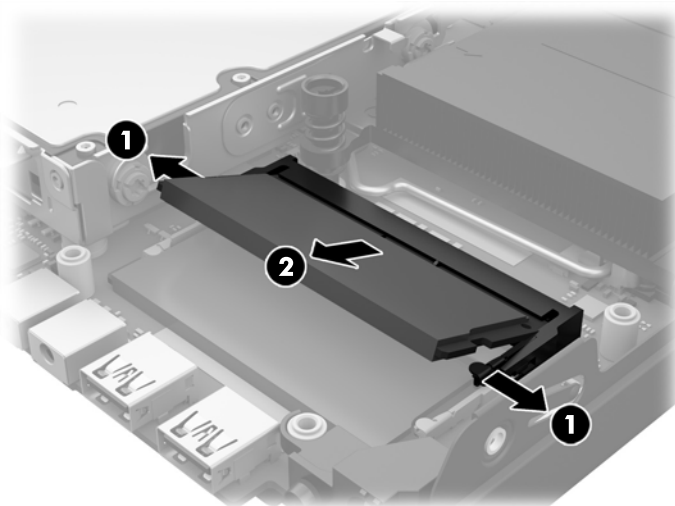


9. Sisteminėje plokštėje susiraskite atminties modulius.

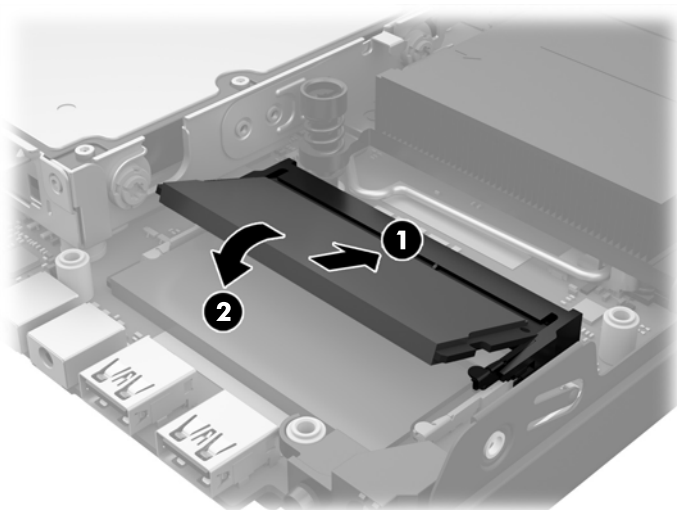



Detalė	Aprašymas	Sistemos plokštės etiketė	Lizdo spalva
1	SODIMM1 lizdas, kanalas B	DIMM1	Juoda
2	SODIMM3 lizdas, kanalas A	DIMM3	Juodas

- 10.** Pastumkite du SODIMM modulio (1) šonuose esančius skląščius į išorę, tada ištraukite SODIMM modulį iš lizdo (2).

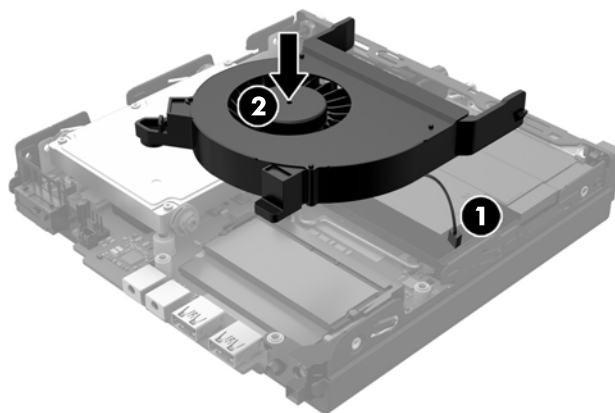


11. Naująjį SODIMM modulį įstumkite į lizdą apytiksliai 30° kampu (1), tada spustelėkite modulį žemyn (2) taip, kad skląščiai jį užrakintų tinkamoje vietoje.



 **PASTABA:** Atminties modulis gali būti įstatytas vieninteliu būdu. Suderinkite modulio kampą su atminties lizdo atidarymo ašele.


12. Prijunkite ventiliatoriaus kištuką prie sisteminės plokštės (1).
13. Įstatykite ventiliatorių atgal ir paspauskite žemyn, kad skląščiai sukibtų (2).




14. Vėl uždėkite šoninį dangtį.
15. Jei kompiuteris buvo pastatytas ant stovo, vėl jį pastatykite.
16. Prijunkite kintamosios srovės maitinimo laidą ir įjunkite kompiuterį.
17. Užrakinkite visus saugos įrenginius, kurie buvo atjungti nuimant viršutinį ar šoninį kompiuterio dangčius.

Kompiuteris automatiškai atpažins papildomą atmintį, kai jį įjungsite.

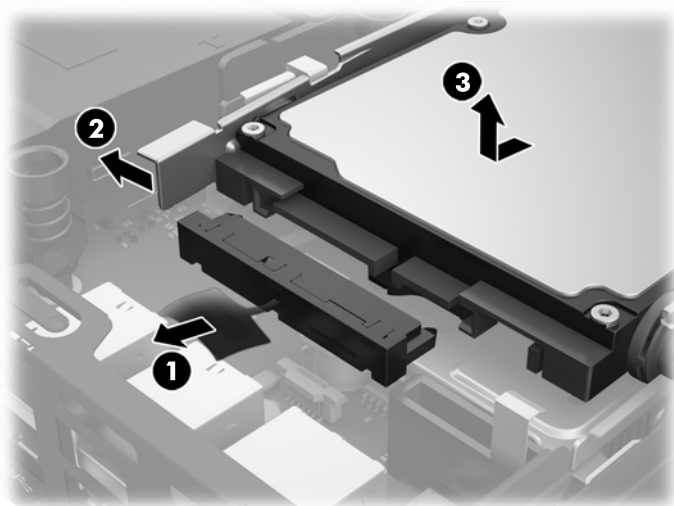
Standžiojo disko įrenginio išėmimas ir įdėjimas

 **PASTABA:** Prieš išimdami seną standųjį diską, nepamirškite pasidaryti atsarginių duomenų, esančių senajame standžiajame diske, kopijų, kad galėtumėte duomenis perkelti į naują standųjį diską.

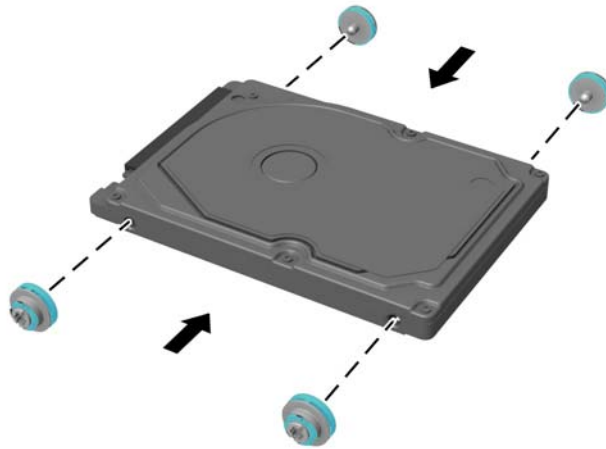
1. Išimkite / atkabinkite visus saugos įrenginius, kurie trukdo atidaryti kompiuterio dėžę.
2. Iš kompiuterio išimkite (atjunkite) visas keičiamąsias laikmenas, pvz., USB „Flash“ diską.
3. Operacine sistema tinkamai išjunkite kompiuterį, tuomet išjunkite visus išorinius įrenginius.
4. Ištraukite kintamosios srovės maitinimo laidą iš kintamosios srovės lizdo ir atjunkite visus išorinius įrenginius.

 **ĮSPĖJIMAS:** Jei sistema įjungta į veikiančią kintamosios srovės lizdą, sisteminėje plokštėje visada yra įtampa, nepriklausomai nuo to, ar kompiuteris įjungtas, ar išjungtas. Kad kompiuterio vidiniai komponentai nebūtų sugadinti, atjunkite kintamosios srovės maitinimo laidą.

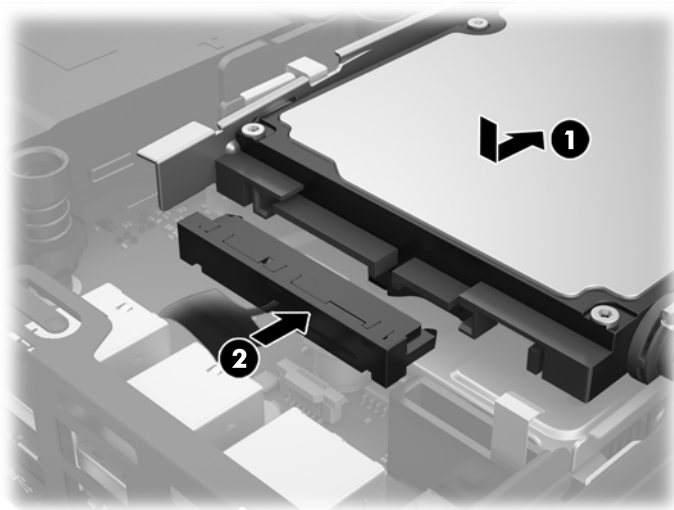
5. Jei kompiuteris yra pastatytas ant stovo, nukelkite jį.
6. Nuimkite kompiuterio šoninį dangtį.
7. Patraukite už mėlyno fiksatoriaus (1), kad atjungtumėte standžiojo disko įrenginio laidą.
8. Prie standžiojo disko įrenginio galinės dalies esančią atidarymo svirtį patraukite į išorę nuo standžiojo disko įrenginio (2). Traukdami atidarymo svirtį į išorę, patraukite įrenginį atgal, kol jis sustos ir tada diskų įrenginį iškelkite iš kasetės (3).



- 9.** Jei dedate standžiojo disko įrenginį, iš senojo standžiojo disko turite išsukti sidabro ir mėlynos spalvos izoliacijos montavimo prisukamuosius varžtus ir įsukti į naująjį standžiojo disko įrenginį.



- 10.** Sulygiuokite prisukamuosius varžtus su skylutėmis korpuso disko kasetėje, įspauskite standųjį diską į kasetę ir stumkite standųjį diską iki galo, kol jis užsifiksuos vietoje (1).
- 11.** Prijunkite diskų įrenginio maitinimo ir duomenų perdavimo laidus (2) prie standžiojo disko įrenginio.



- 12.** Vėl uždėkite šoninį dangtį.
- 13.** Jei kompiuteris buvo pastatytas ant stovo, vėl jį užkelkite.
- 14.** Prijunkite kintamosios srovės maitinimo laidą ir įjunkite kompiuterį.
- 15.** Užrakinkite visus saugos įrenginius, kurie buvo atjungti nuimant šoninį dangtį.

Netriniojo loginio disko (SSD) M.2 PCIe keitimas

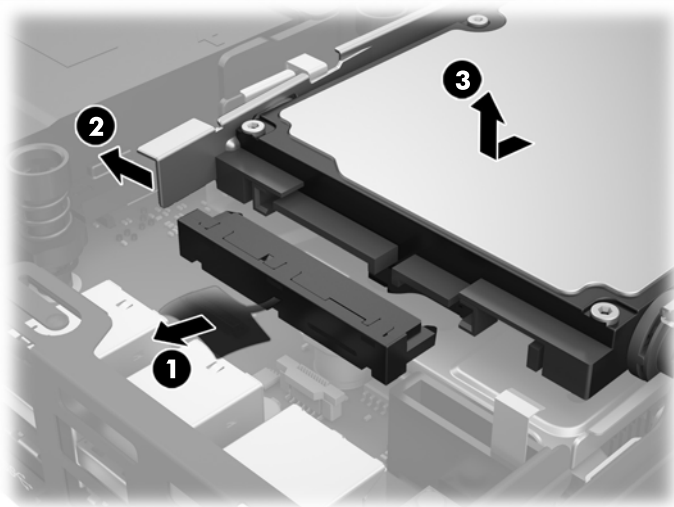
1. Nuimkite arba atjunkite visus saugos įrenginius, kurie neleidžia atidaryti kompiuterio.
2. Iš kompiuterio išimkite (atjunkite) visas keičiamąsias laikmenas, pvz., USB „Flash“ diską.
3. Naudodami operacinę sistemą tinkamai išjunkite kompiuterį, tada išjunkite visus kitus išorinius prietaisus.
4. Ištraukite kintamosios srovės maitinimo laidą iš kintamosios srovės lizdo ir atjunkite visus išorinius įrenginius.

⚠️ ĮSPĖJIMAS: Jei sistema įjungta į veikiančią kintamosios srovės lizdą, sisteminėje plokštėje visada yra įtampa, nepriklausomai nuo to, ar kompiuteris įjungtas, ar išjungtas. Kad terminalinio kompiuterio vidiniai komponentai nebūtų sugadinti, atjunkite kintamosios srovės maitinimo laidą.

5. Jei kompiuteris yra pastatytas ant stovo, nukelkite jį ir paguldykite ant šono.
6. Nuimkite kompiuterio šoninį dangtį.
7. Patraukite už mėlyno fiksatoriaus (1), kad atjungtumėte standžiojo disko įrenginio laidą.

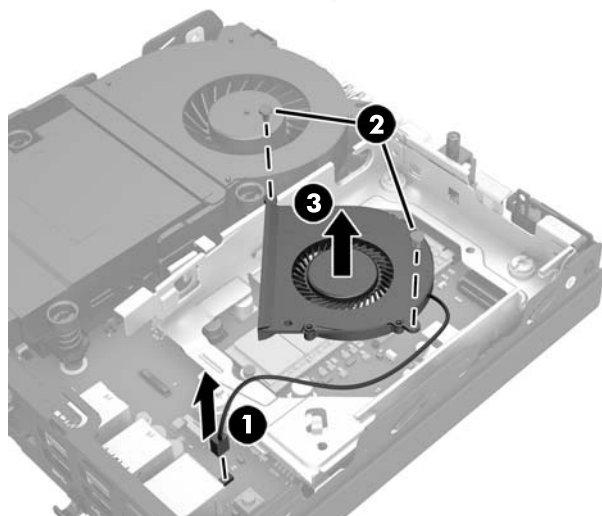
⚠️ PERSPĖJIMAS! Jei norite sumažinti susižeidimo nuo karštų paviršių riziką, nelieskite jų, kol vidiniai sistemos komponentai nebus ataušę.

8. Prie standžiojo disko įrenginio galinės dalies esančią atidarymo svirtį patraukite į išorę ir laikykite nuo standžiojo disko įrenginio (2).
9. Patraukite įrenginį atgal, kol jis sustos ir tada diskų įrenginį iškelkite iš kasetės (3).

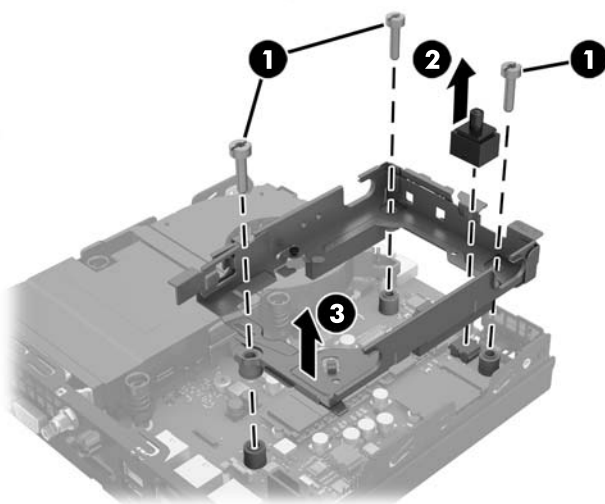


10. Jei jūsų kompiuterio modelis yra „EliteDesk 800“, išimkite papildomą ventiliatorių, esantį po standžiojo disko įrenginiu.
 - a. Atjunkite ventiliatoriaus kištuką nuo sisteminės plokštės (1).
 - b. Iš papildomo ventiliatoriaus išsukite du varžtus (2).

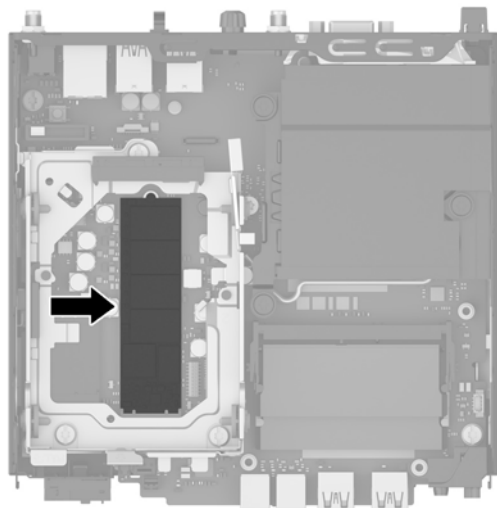
- c. Išimkite ventiliatorių iš korpuso (3).



11. Išsukite tris varžtus, kuriais standžiojo disko įrenginio kasetė pritvirtinta prie korpuso (1).
12. Dangčio jutiklį patraukite aukštyn ir išimkite iš standžiojo disko įrenginio kasetės (2).
13. Išimkite standžiojo disko įrenginio kasetę iš korpuso (3).



14. Sisteminėje plokštėje susiraskite netrinųjį loginį diską.

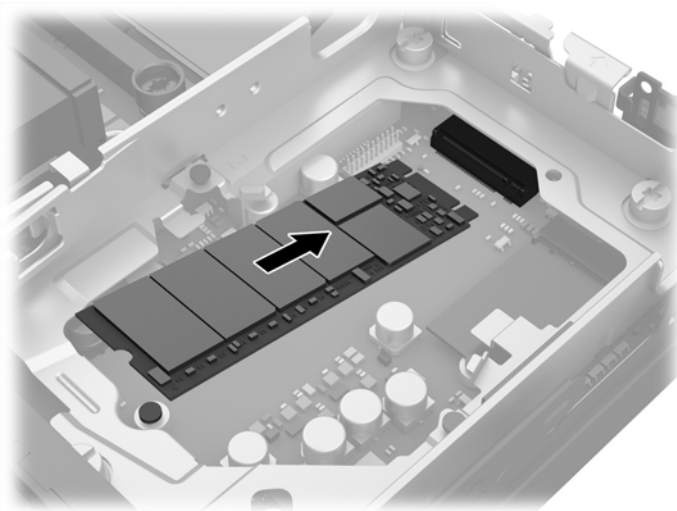


15. Išsukite varžtą, kuriuo netrinusis loginis diskas pritvirtintas prie sisteminės plokštės.
16. Suimkite už netriniojo loginio disko šonų ir atsargiai ištraukite jį iš lizdo.
17. Įdėkite naują netrinųjį loginį diską į lizdą sisteminėje plokštėje.



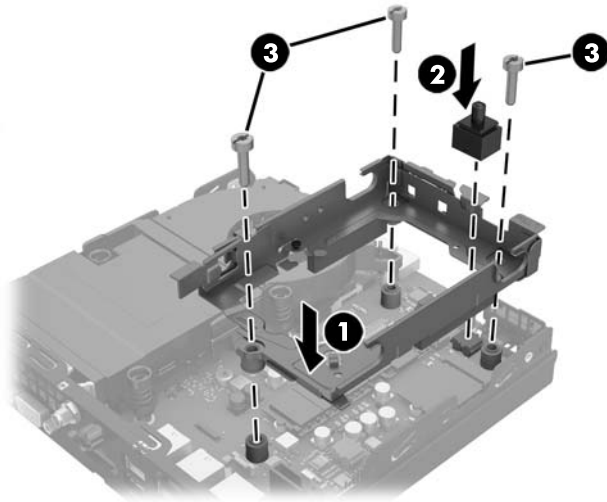
PASTABA: Netrinųjį loginį diską įdėti galima tik vienu būdu.

18. Netriniojo loginio disko jungtis įspauskite tvirtai į lizdą.
19. Netrinųjį loginį diską įspauskite į sistemos plokštę ir prisukite pridėtais varžtais.

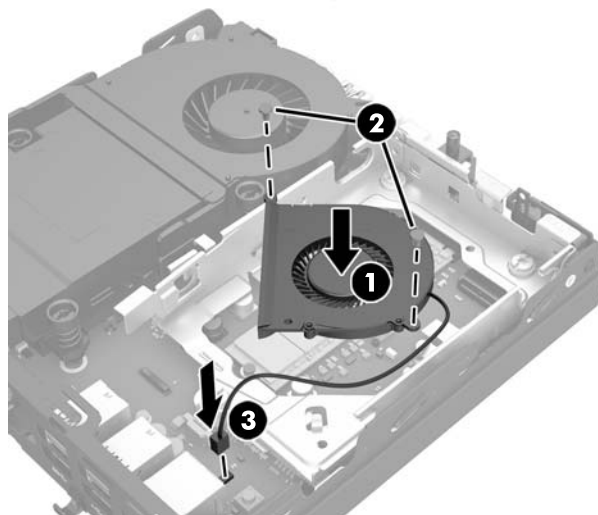


20. Įstatykite standžiojo disko įrenginio kasetę į korpusą (1).
21. Dangčio jutiklį įspauskite tvirtai į vietą (2).

22. Standžiojo disko įrenginio kasetę trimis varžtais prisukite prie korpuso (3).

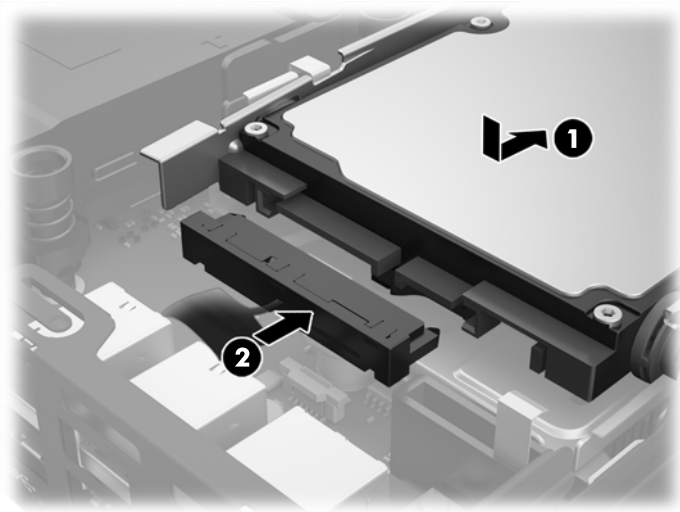


23. Jei jūsų kompiuterio modelis yra „EliteDesk 800“, įdėkite atgal papildomą ventiliatorių, esantį po standžiojo disko įrenginiu.
- Įdėkite ventiliatorių į vietą standžiojo disko įrenginio kasetėje (1).
 - Priverždami du varžtus pritvirtinkite ventiliatorių prie korpuso (2).
 - Prijunkite ventiliatoriaus kištuką prie sisteminės plokštės (3).



24. Sulygiuokite standžiojo disko įrenginio prisukamuosius varžtus su skylutėmis standžiojo disko įrenginio kasetėje, įspauskite standųjį diską į kasetę ir stumkite standųjį diską iki galo, kol jis užsifiksuos vietoje (1).

- 25.** Prijunkite diskų įrenginio maitinimo ir duomenų perdavimo laidus (2) prie standžiojo disko įrenginio.



- 26.** Vėl uždėkite šoninį dangtį.
- 27.** Jei kompiuteris buvo pastatytas ant stovo, vėl jį pastatykite.
- 28.** Prijunkite kintamosios srovės maitinimo laidą ir įjunkite kompiuterį.
- 29.** Užrakinkite visus saugos įrenginius, kurie buvo atjungti nuimant viršutinį ar šoninį kompiuterio dangčius.

WLAN modulio keitimas

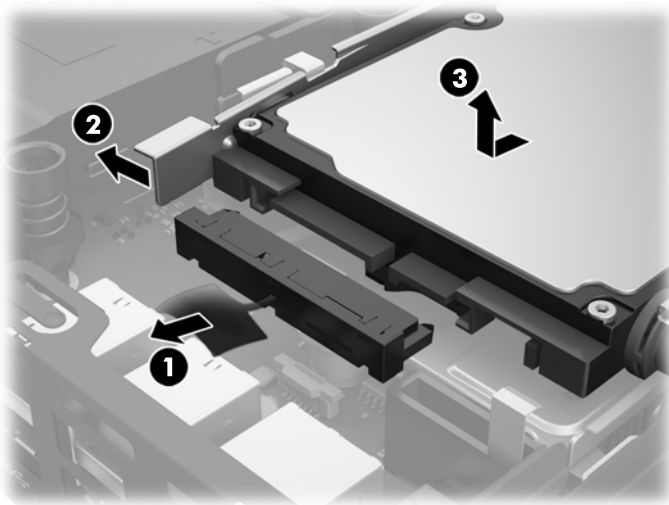
1. Nuimkite arba atjunkite visus saugos įrenginius, kurie neleidžia atidaryti kompiuterio.
2. Iš kompiuterio išimkite (atjunkite) visus keičiamąsias laikmenas, pvz., USB „Flash“ diską.
3. Naudodami operacinę sistemą tinkamai išjunkite kompiuterį, tada išjunkite visus kitus išorinius prietaisus.
4. Ištraukite kintamosios srovės maitinimo laidą iš kintamosios srovės lizdo ir atjunkite visus išorinius įrenginius.

⚠️ ĮSPĖJIMAS: Jei sistema įjungta į veikiantį kintamosios srovės lizdą, sisteminėje plokštėje visada yra įtampa, nepriklausomai nuo to, ar kompiuteris įjungtas, ar išjungtas. Kad terminalinio kompiuterio vidiniai komponentai nebūtų sugadinti, atjunkite kintamosios srovės maitinimo laidą.

5. Jei kompiuteris yra pastatytas ant stovo, nukelkite jį ir paguldykite ant šono.
6. Nuimkite kompiuterio šoninį dangtį.
7. Patraukite už mėlyno fiksatoriaus (1), kad atjungtumėte standžiojo disko įrenginio laidą.

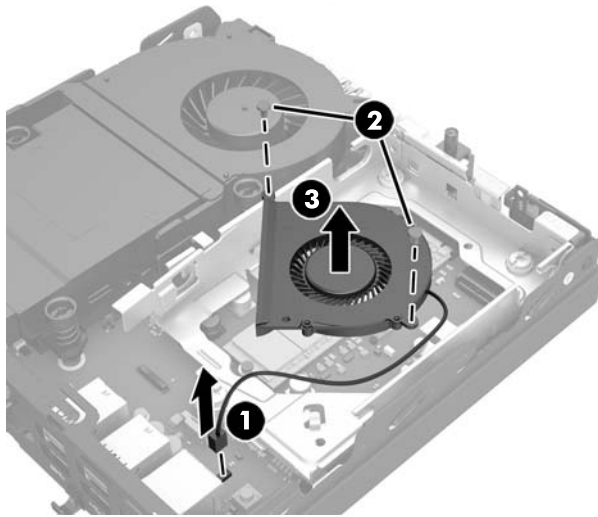
⚠️ PERSPĖJIMAS! Jei norite sumažinti susižeidimo nuo karštų paviršių riziką, nelieskite jų, kol vidiniai sistemos komponentai nebus ataušę.

8. Prie standžiojo disko įrenginio galinės dalies esančią atidarymo svirtį patraukite į išorę ir laikykite nuo standžiojo disko įrenginio (2).
9. Patraukite įrenginį atgal, kol jis sustos ir tada diskų įrenginį iškelkite iš kasetės (3).

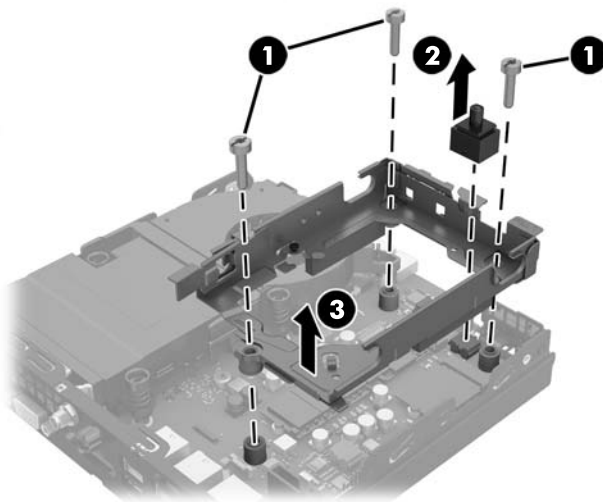


10. Jei jūsų kompiuterio modelis yra „EliteDesk 800“, išimkite papildomą ventiliatorių, esantį po standžiojo disko įrenginiu.
 - a. Atjunkite ventiliatoriaus kištuką nuo sisteminės plokštės (1).
 - b. Iš papildomo ventiliatoriaus išsukite du varžtus (2).

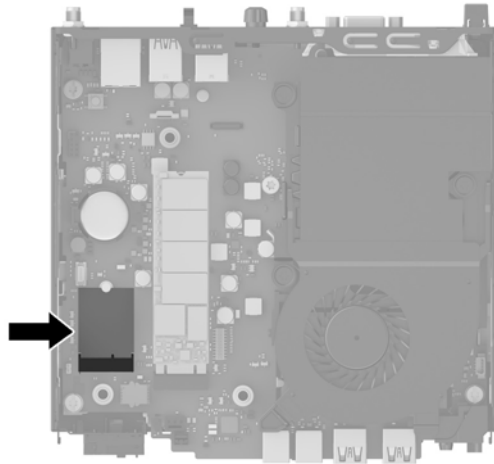
- c. Išimkite ventiliatorių iš korpuso (3).




11. Išukite tris varžtus, kuriais standžiojo disko įrenginio kasetė pritvirtinta prie korpuso (1).
12. Dangčio jutiklį patraukite aukštyn ir išimkite iš standžiojo disko įrenginio kasetės (2).
13. Išimkite standžiojo disko įrenginio kasetę iš korpuso (3).



14. Sisteminiėje plokštėje susiraskite WLAN modulį.




15. Nuo WLAN modulio atjunkite abu antenos laidus.

 **PASTABA:** Antenos laidus prijungti ir atjungti galite naudodami mažą įrankį, pvz., pincetą arba reples smalais galais.

16. Suimkite už WLAN modulio šonų ir ištraukite jį iš lizdo.

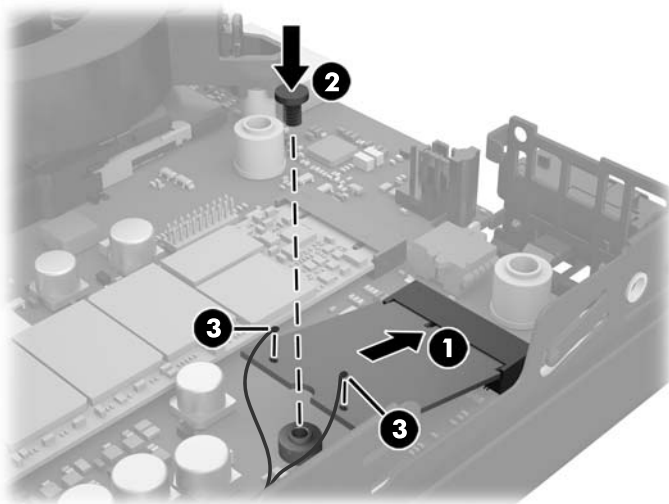
17. Įdėkite naują WLAN modulį į lizdą sisteminiėje plokštėje.

 **PASTABA:** WLAN modulį įdėti galima tik vienu būdu.

18. WLAN modulio jungtis įspauskite tvirtai į lizdą (1).

19. WLAN modulį įspauskite į sistemos plokštę ir prisukite pridėtais varžtais (2).

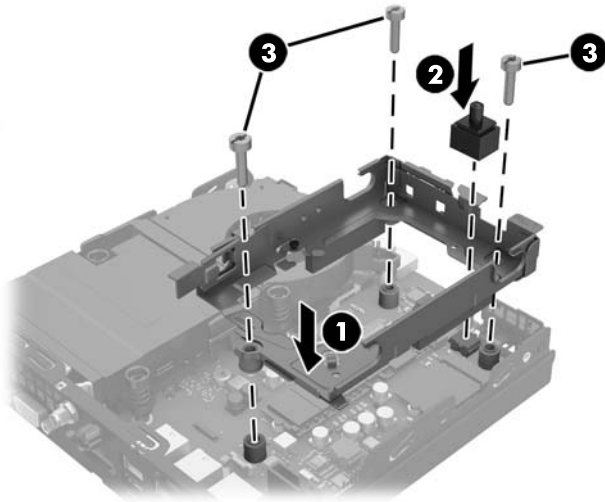
20. Prijunkite vidinę anteną prie antenos jungčių (3) WLAN modulyje.



21. Įstatykite standžiojo disko įrenginio kasetę į korpusą (1).

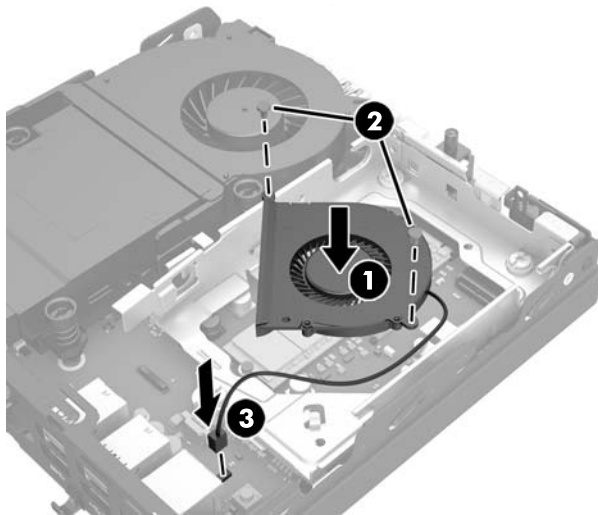
22. Dangčio jutiklį įspauskite tvirtai į vietą (2).

23. Standžiojo disko įrenginio kasetę trimis varžtais prisukite prie korpuso (3).



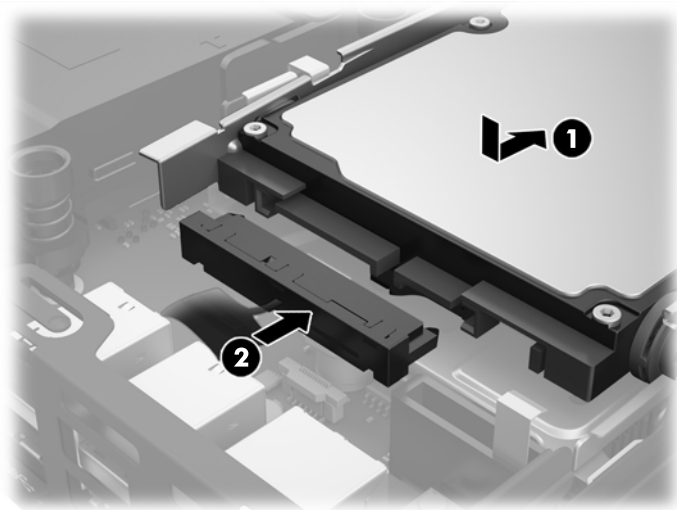
24. Jei jūsų kompiuterio modelis yra „EliteDesk 800“, įdėkite atgal papildomą ventiliatorių, esantį po standžiojo disko įrenginiu.

- Įdėkite ventiliatorių į vietą standžiojo disko įrenginio kasetėje (1).
- Priverždami du varžtus pritvirtinkite ventiliatorių prie korpuso (2).
- Prijunkite ventiliatoriaus kištuką prie sisteminės plokštės (3).



25. Sulygiuokite standžiojo disko įrenginio prisukamuosius varžtus su skylutėmis standžiojo disko įrenginio kasetėje, įspauskite standųjį diską į kasetę ir stumkite standųjį diską iki galo, kol jis užsifiksuos vietoje (1).

- 26.** Prijunkite diskų įrenginio maitinimo ir duomenų perdavimo laidus (2) prie standžiojo disko įrenginio.



- 27.** Vėl uždėkite šoninį dangtį.
- 28.** Jei kompiuteris buvo pastatytas ant stovo, vėl jį pastatykite.
- 29.** Prijunkite kintamosios srovės maitinimo laidą ir įjunkite kompiuterį.
- 30.** Užrakinkite visus saugos įrenginius, kurie buvo atjungti nuimant viršutinį ar šoninį kompiuterio dangčius.

Išorinės antenos diegimas

Visuose „HP G2 Desktop Mini“ modeliuose yra vidinė WLAN antena. Jei kompiuteris bus statomas metaliniame kioske ar kitoje uždaroje patalpoje, gali prireikti išorinės WLAN antenos.

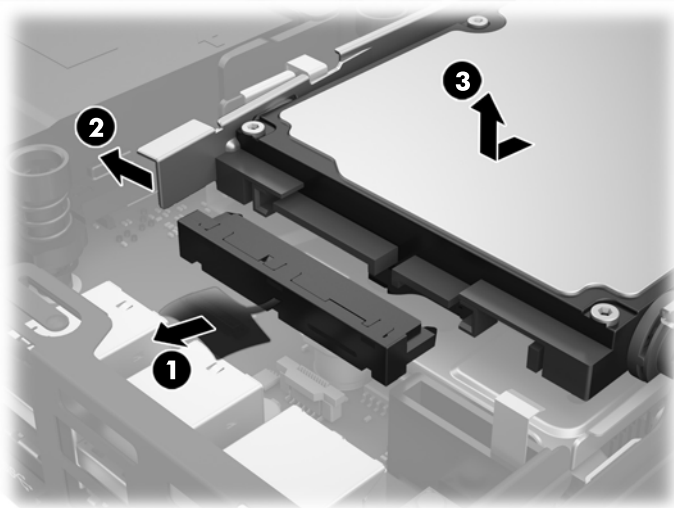
1. Nuimkite arba atjunkite visus saugos įrenginius, kurie neleidžia atidaryti kompiuterio.
2. Iš kompiuterio išimkite (atjunkite) visas keičiamąsias laikmenas, pvz., USB „Flash“ diską.
3. Naudodami operacinę sistemą tinkamai išjunkite kompiuterį, tada išjunkite visus kitus išorinius prietaisus.
4. Ištraukite kintamosios srovės maitinimo laidą iš kintamosios srovės lizdo ir atjunkite visus išorinius įrenginius.

⚠️ ĮSPĖJIMAS: Jei sistema įjungta į veikiantį kintamosios srovės lizdą, sisteminėje plokštėje visada yra įtampa, nepriklausomai nuo to, ar kompiuteris įjungtas, ar išjungtas. Kad terminalinio kompiuterio vidiniai komponentai nebūtų sugadinti, atjunkite kintamosios srovės maitinimo laidą.

5. Jei kompiuteris yra pastatytas ant stovo, nukelkite jį ir paguldykite ant šono.
6. Nuimkite kompiuterio šoninį dangtį.
7. Patraukite už mėlyno fiksatoriaus (1), kad atjungtumėte standžiojo disko įrenginio laidą.

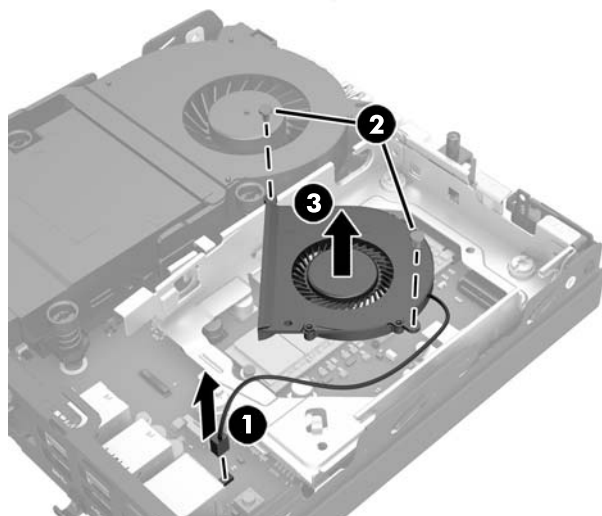
⚠️ PERSPĖJIMAS! Jei norite sumažinti susižeidimo nuo karštų paviršių riziką, nelieskite jų, kol vidiniai sistemos komponentai nebus atvėsusę.

8. Prie standžiojo disko įrenginio galinės dalies esančią atidarymo svirtį patraukite į išorę ir laikykite nuo standžiojo disko įrenginio (2).
9. Patraukite įrenginį atgal, kol jis sustos ir tada diskų įrenginį iškelkite iš kasetės (3).

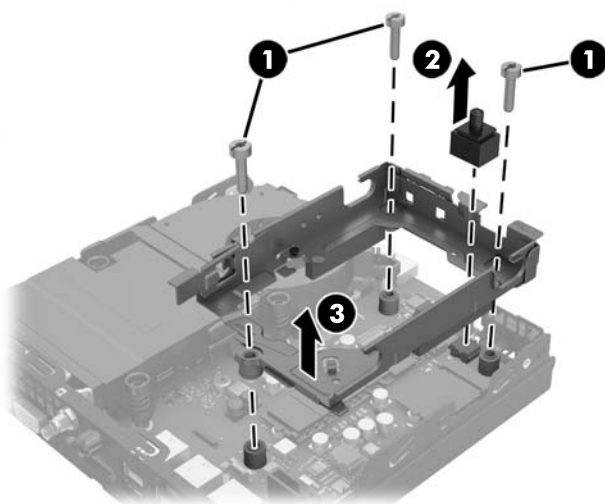


10. Jei jūsų kompiuterio modelis yra „EliteDesk 800“, išimkite papildomą ventiliatorių, esantį po standžiojo disko įrenginiu.
 - a. Atjunkite ventiliatoriaus kištuką nuo sisteminės plokštės (1).
 - b. Iš papildomo ventiliatoriaus išsukite du varžtus (2).

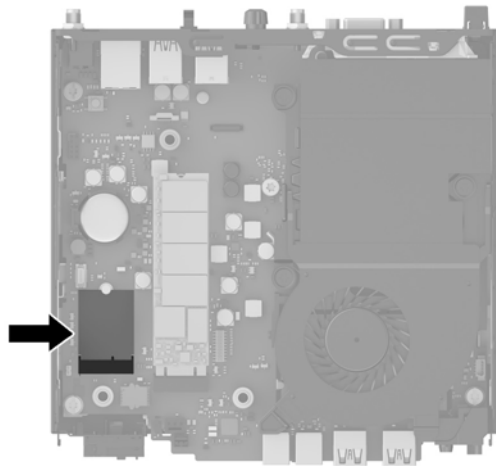
- c. Išimkite ventiliatorių iš korpuso (3).



11. Išsukite tris varžtus, kuriais standžiojo disko įrenginio kasetė pritvirtinta prie korpuso (1).
12. Dangčio jutiklį patraukite aukštyn ir išimkite iš standžiojo disko įrenginio kasetės (2).
13. Išimkite standžiojo disko įrenginio kasetę iš korpuso (3).



14. Sisteminėje plokštėje susiraskite WLAN modulį.

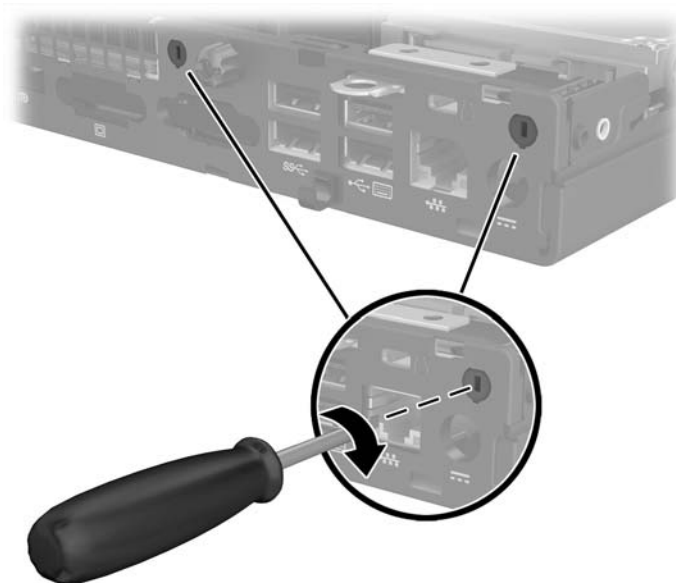


15. Nuo WLAN modulio atjunkite vidinę anteną.

Instrukcijas rasite [WLAN modulio keitimas 25 puslapyje](#).

16. Galiniame skydelyje susiraskite abi išorinių antenų vietas.

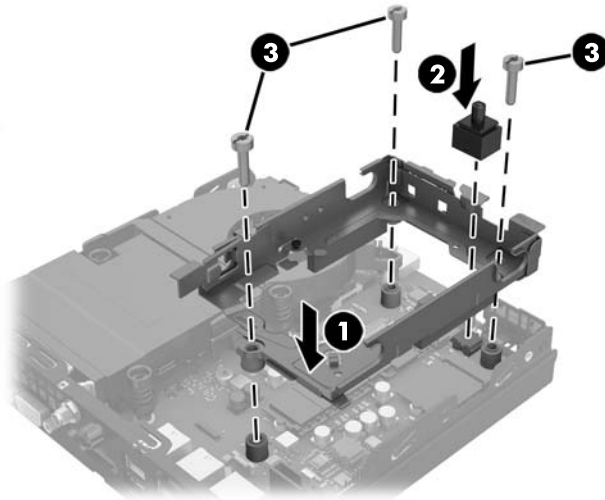
17. Į kiekvieną skylutę įkiškite „Phillips“ atsuktuvą ir pasukite, kad įdėklas atsivertų.



- 18.** Pro kiekvieną skylutę prakiškite išorinės antenos laidą ir prisukite anteną į vietą.

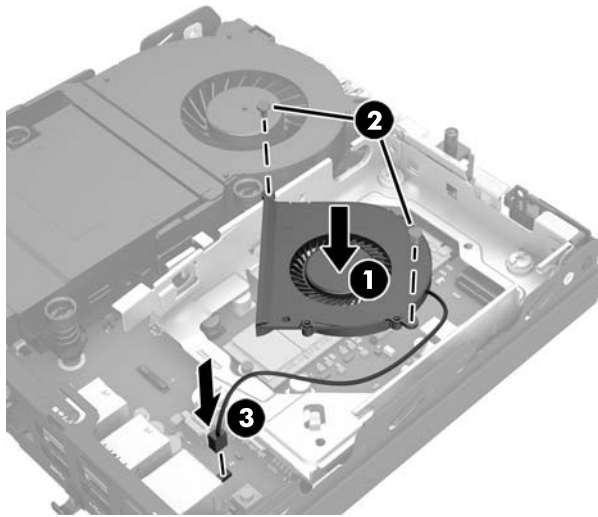


- 19.** Prijunkite išorinės antenos laidus prie WLAN modulio.
- 20.** Įstatykite standžiojo disko įrenginio kasetę į korpusą (1).
- 21.** Dangčio jutiklį įspauskite tvirtai į vietą (2).
- 22.** Standžiojo disko įrenginio kasetę trimis varžtais prisukite prie korpuso (3).

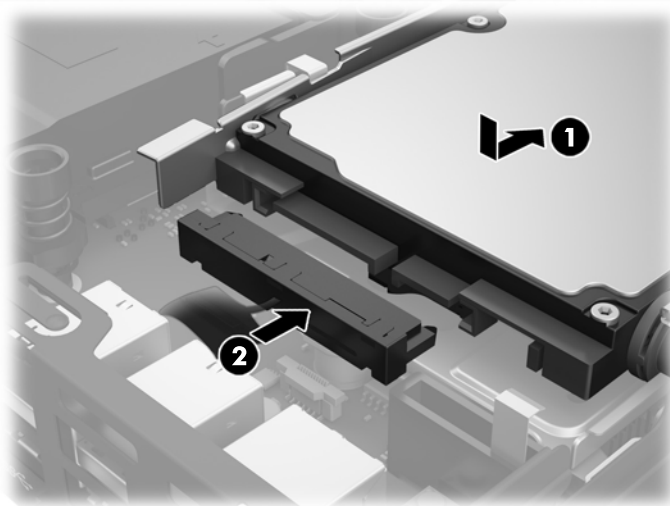


- 23.** Jei jūsų kompiuterio modelis yra „EliteDesk 800“, įdėkite atgal papildomą ventiliatorių, esantį po standžiojo disko įrenginiu.
- Įdėkite ventiliatorių į vietą standžiojo disko įrenginio kasetėje (1).
 - Priverždami du varžtus pritvirtinkite ventiliatorių prie korpuso (2).

- c. Prijunkite ventiliatoriaus kištuką prie sisteminės plokštės (3).



24. Sulygiuokite standžiojo disko įrenginio prisukamuosius varžtus su skylutėmis standžiojo disko įrenginio kasetėje, įspauskite standųjį diską į kasetę ir stumkite standųjį diską iki galo, kol jis užsifiksuos vietoje (1).
25. Prijunkite diskų įrenginio maitinimo ir duomenų perdavimo laidus (2) prie standžiojo disko įrenginio.



26. Vėl uždėkite šoninį dangtį.
27. Jei kompiuteris buvo pastatytas ant stovo, vėl jį pastatykite.
28. Prijunkite kintamosios srovės maitinimo laidą ir įjunkite kompiuterį.
29. Užrakininkite visus saugos įrenginius, kurie buvo atjungti nuimant viršutinį ar šoninį kompiuterio dangčius.

Akumulatoriaus keitimas

Kartu su kompiuteriu gaunamos baterijos tiekia maitinimą realaus laiko laikrodžiui. Jei keisite bateriją, naudokite baterijas, atitinkančias gamintojo įdėtąsias kompiuteryje. Kompiuteris parduodamas su 3 voltų ličio plokščiaisiais baterijų elementais.

⚠ PERSPĖJIMAS! Kompiuteryje yra vidinė ličio mangano dioksido baterija. Netinkamai naudojant bateriją kyla gaisro ir nusideginimo rizika. Jei norite sumažinti susižeidimo riziką:

Nebandykite iš naujo įkrauti baterijos.

Nelaikykite aukštesnėje nei 60°C (140°F) temperatūroje.

Neardykite, nespauskite, neperdurkite, netrumpinkite išorinių kontaktų bei saugokite nuo ugnies ir vandens.

Bateriją keiskite tik šiam produktui HP nurodyta atsargine baterija.

⚠ ĮSPĖJIMAS: Prieš keičiant bateriją svarbu išsaugoti kompiuterio CMOS nustatymų atsarginę kopiją. Išimant arba keičiant bateriją CMOS nustatymai bus panaikinti.

Statinis elektros krūvis gali sugadinti kompiuterio ar papildomos įrangos elektroninius komponentus. Prieš atlikdami šiuos veiksmus, iškraukite statinį elektros krūvį trumpai paliesdami įžemintą metalinį objektą.

📝 PASTABA: Ličio baterijų eksploatavimo laikotarpis gali būti prailgintas įjungus kompiuterį į veikiančią kintamosios srovės lizdą sienoje. Ličio baterijos naudojamos tik tada, kai kompiuteris NEPRIJUNGTA prie kintamosios srovės maitinimo šaltinio.

HP rekomenduoja vartotojams perdirbti elektroninę aparatūrą, HP originalias spausdintuvų kasetes bei pakartotinai įkraunamas baterijas. Daugiau informacijos apie perdirbimo programas ieškokite adresu <http://www.hp.com/recycle>.

1. Nuimkite arba atjunkite visus saugos įrenginius, kurie neleidžia atidaryti kompiuterio.
2. Iš kompiuterio išimkite (atjunkite) visas keičiamąsias laikmenas, pvz., USB „Flash“ diską.
3. Naudodami operacinę sistemą tinkamai išjunkite kompiuterį, tada išjunkite visus kitus išorinius prietaisus.
4. Ištraukite kintamosios srovės maitinimo laidą iš kintamosios srovės lizdo ir atjunkite visus išorinius įrenginius.

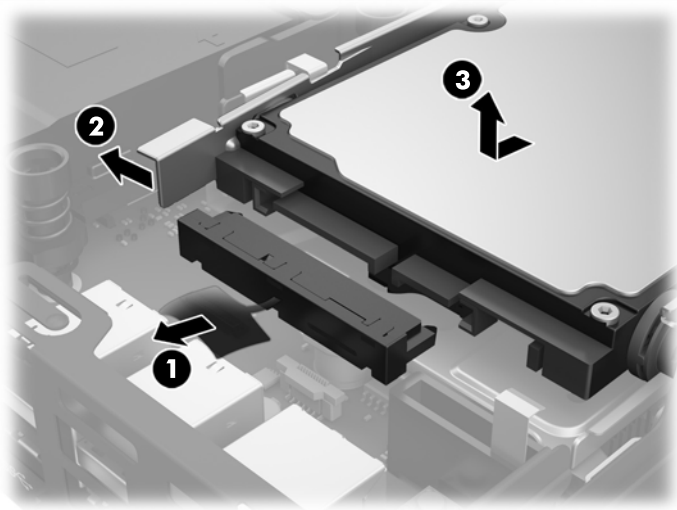
⚠ ĮSPĖJIMAS: Jei sistema įjungta į veikiančią kintamosios srovės lizdą, sisteminėje plokštėje visada yra įtampa, nepriklausomai nuo to, ar kompiuteris įjungtas, ar išjungtas. Kad kompiuterio vidiniai komponentai nebūtų sugadinti, atjunkite kintamosios srovės maitinimo laidą.

5. Jei kompiuteris yra pastatytas ant stovo, nukelkite jį ir paguldykite ant šono.
6. Nuimkite kompiuterio šoninį dangtį.
7. Patraukite už mėlyno fiksatoriaus (1), kad atjungtumėte standžiojo disko įrenginio laidą.

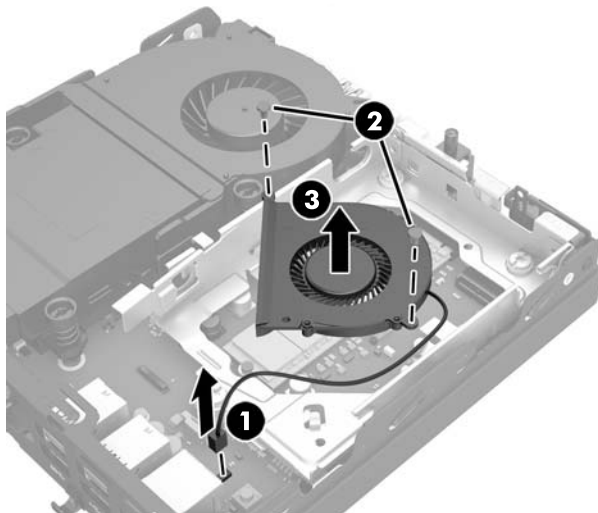
⚠ PERSPĖJIMAS! Kad nenusidegintumėte, nelieskite vidinių sistemos komponentų, kol jie neatvėso.

8. Prie standžiojo disko įrenginio galinės dalies esančią atidarymo svirtį patraukite į išorę ir laikykite nuo standžiojo disko įrenginio (2).

9. Patraukite įrenginį atgal, kol jis sustos ir tada diskų įrenginį iškelkite iš kasetės (3).

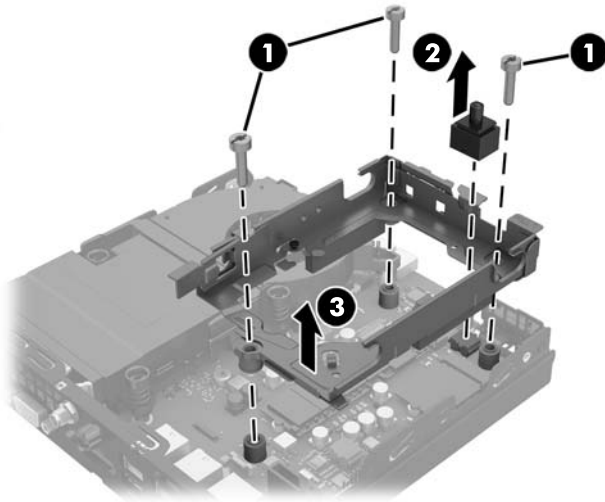


10. Jei jūsų kompiuterio modelis yra „EliteDesk 800“, išimkite papildomą ventiliatorių, esantį po standžiojo disko įrenginiu.
- Atjunkite ventiliatoriaus kištuką nuo sisteminės plokštės (1).
 - Iš papildomo ventiliatoriaus išsukite du varžtus (2).
 - Išimkite ventiliatorių iš korpuso (3).

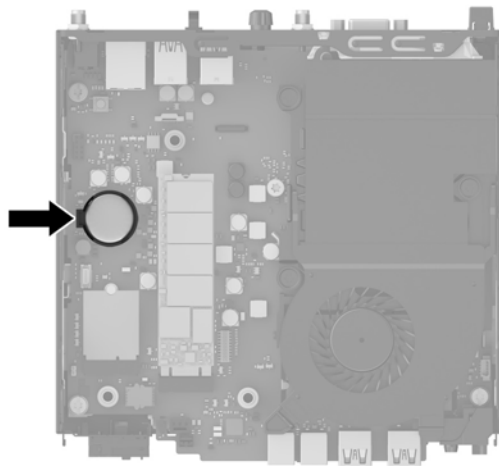



11. Išsukite tris varžtus, kuriais standžiojo disko įrenginio kasetė pritvirtinta prie korpuso (1).
12. Dangčio jutiklį patraukite aukštyn ir išimkite iš standžiojo disko įrenginio kasetės (2).

13. Išimkite standžiojo disko įrenginio kasetę iš korpuso (3).

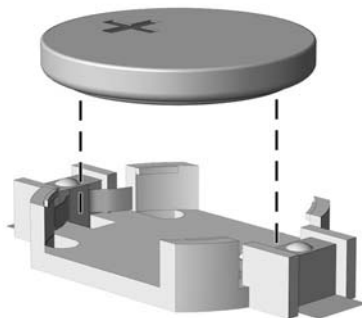


14. Raskite bateriją ir baterijos laikiklį pagrindinėje plokštėje.

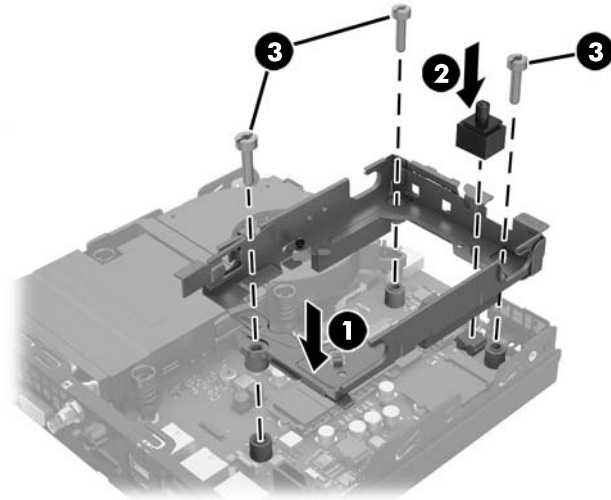


 **PASTABA:** Kad išimtumėte ir pakeistumėte bateriją, gali tekti pasinaudoti mažu įrankiu, pvz., pincetu arba smailiosiomis replytėmis.

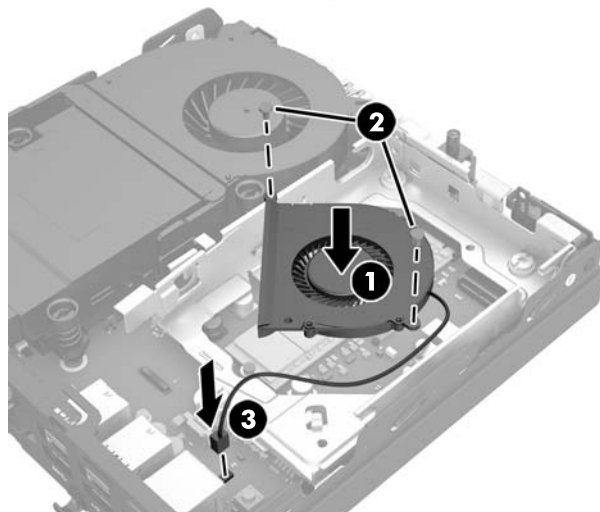
15. Išimkite bateriją iš laikiklio.



16. Įdėkite naują bateriją teigiama puse aukštyn. Baterijos laikiklis automatiškai bateriją įtvirtina tinkamoje padėtyje.
17. Įstatykite standžiojo disko įrenginio kasetę į korpusą (1).
18. Dangčio jutiklį įspauskite tvirtai į vietą (2).
19. Standžiojo disko įrenginio kasetę trimis varžtais prisukite prie korpuso (3).

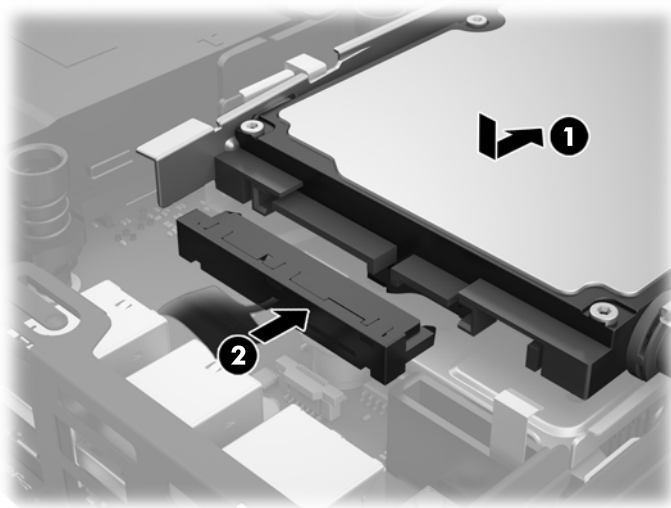


20. Jei jūsų kompiuterio modelis yra „EliteDesk 800“, įdėkite atgal papildomą ventiliatorių, esantį po standžiojo disko įrenginiu.
 - a. Įdėkite ventiliatorių į vietą standžiojo disko įrenginio kasetėje (1).
 - b. Priverždami du varžtus pritvirtinkite ventiliatorių prie korpuso (2).
 - c. Prijunkite ventiliatoriaus kištuką prie sisteminės plokštės (3).



21. Sulygiuokite standžiojo disko įrenginio prisukamuosius varžtus su skylutėmis standžiojo disko įrenginio kasetėje, įspauskite standųjį diską į kasetę ir stumkite standųjį diską iki galo, kol jis užsifiksuoja vietoje (1).

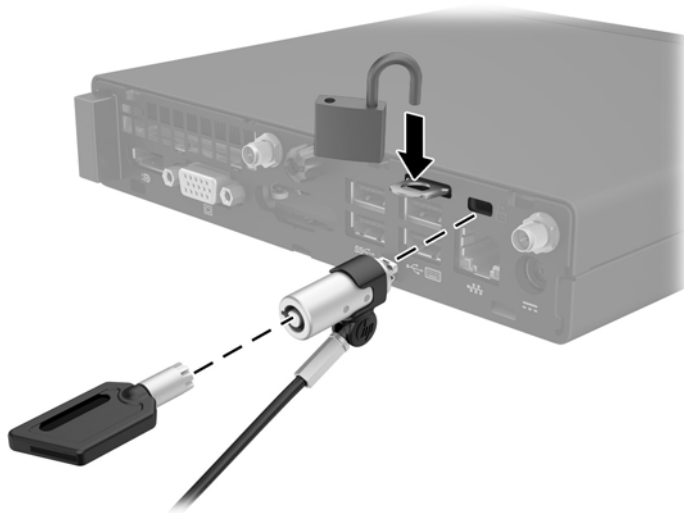
22. Prijunkite diskų įrenginio maitinimo ir duomenų perdavimo laidus (2) prie standžiojo disko įrenginio.



23. Įstatykite į vietą kompiuterio šoninį dangtį.
24. Jei kompiuteris buvo pastatytas ant stovo, vėl jį užkelkite.
25. Prijunkite kintamosios srovės maitinimo laidą ir įjunkite kompiuterį.
26. Užrakinkite visus saugos įrenginius, kurie buvo atjungti nuimant šoninį kompiuterio dangtį.
27. Naudodamiesi programa Computer Setup (Kompiuterio sąranka) iš naujo nustatykite laiką ir datą, savo slaptažodžius ir kitus ypatingus sistemos nustatymus.

Apsauginio užrakto montavimas

Žemiau pavaizduotu užraktu ir spyna galite pritvirtinti kompiuterį prie naudojimo vietos.

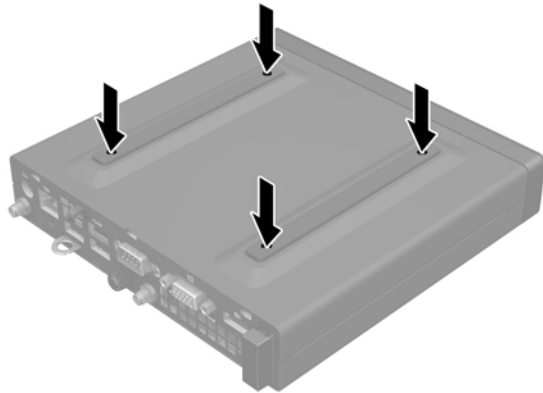


Kompiuterio pritvirtinimas prie tvirtinimo laikiklio

Kompiuterį galima tvirtinti prie sienos, sukamojo laikiklio ar kito montavimo įtaiso.



PASTABA: Šį aparatą turi prilaikyti UL arba CSA nuostatuose nurodyti sieniniai montavimo laikikliai.



1. Jei kompiuteris yra ant stovo, kompiuterį nuo stovo nukelkite ir paguldykite.
2. Norėdami kompiuterį pritvirtinti prie sukamojo laikiklio (parduodama atskirai), į sukamojo laikiklio plokštelės skylutes ir kompiuterio tvirtinimo skylutes įdėkite keturis varžtus.

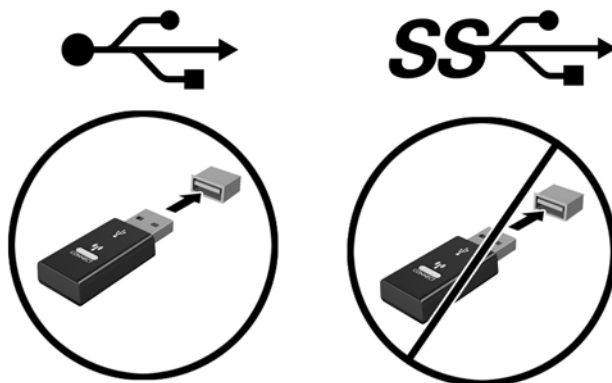
⚠ ĮSPĖJIMAS: Šiame kompiuteryje yra pramonės standarto VESA nustatytos 100 mm tvirtinimo skylutės. Jei naudojate trečiosios šalies Prie kompiuterio prijungti trečiosios šalies montavimo įrenginį, naudokite su tuo įrenginiu pridėtus varžtus. Svarbu patikrinti, ar gamintojo montavimo sistema atitinka VESA standartą ir yra nurodyta, kad gali atlaikyti kompiuterio svorį. Kompiuteris geriausiai veiks, jei naudosite kartu su kompiuteriu gautus maitinimo ir kitus laidus.

Jei kompiuterį norite tvirtinti prie kito montavimo įtaiso, vadovaukitės su tuo įtaisu pateiktomis instrukcijomis, kad kompiuterį tinkamai pritvirtintumėte.

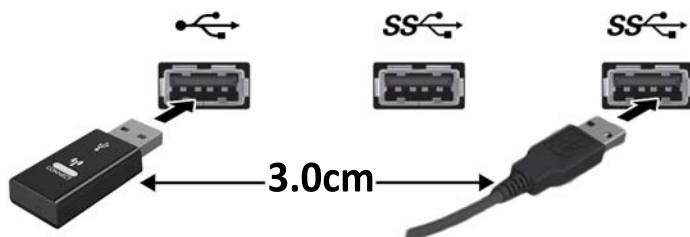
Papildomas bevielēs klaviatūros ir pelēs sinchronizavimas

Pelē ir klaviatūra susinchronizuotos gamykloje. Jei jos neveikia, išimkite ir pakeiskite baterijas. Jei pelė ir klaviatūra vis tiek nėra sinchronizuotos, vykdydami toliau nurodytus veiksmus iš naujo jas sinchronizuokite rankiniu būdu.

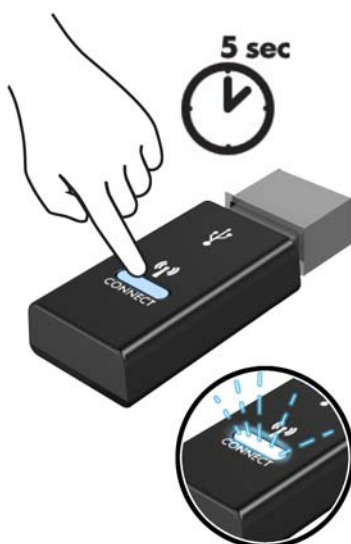
1.



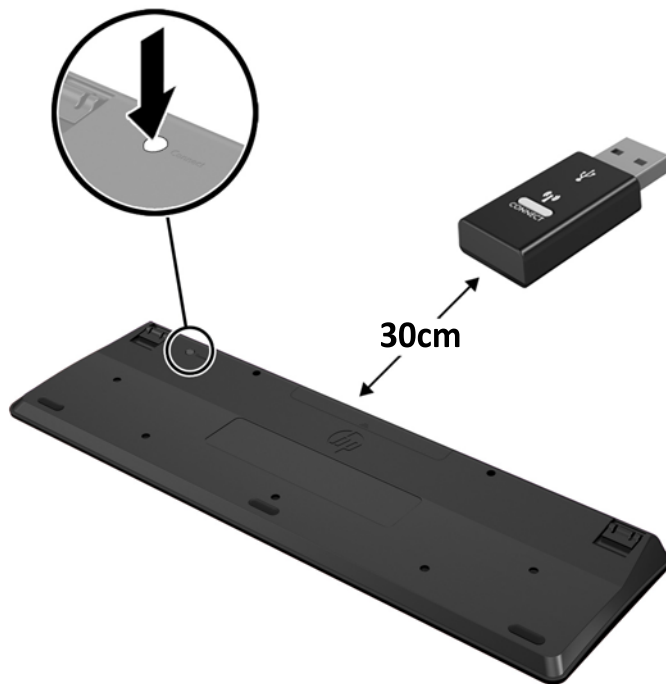
2.



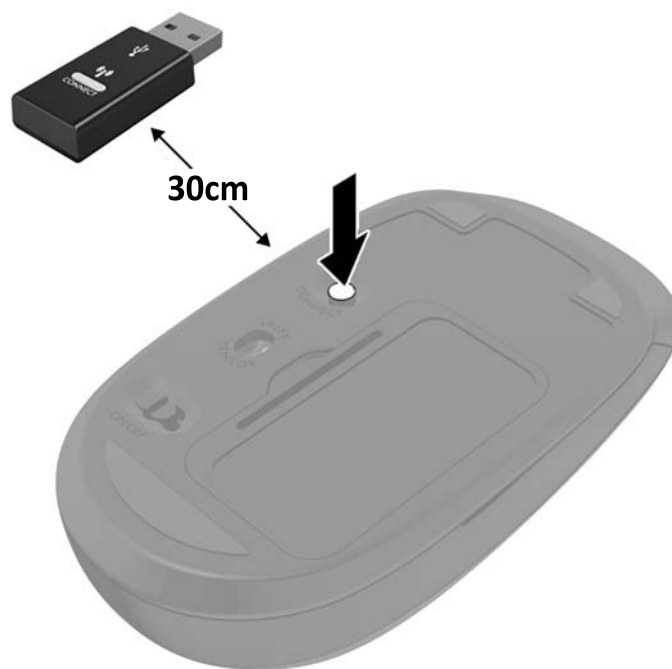
3.




4.



5.



 **PASTABA:** Jei pelė ir klaviatūra vis tiek neveikia, išimkite ir pakeiskite baterijas. Jei pelė ir klaviatūra vis tiek nėra sinchronizuotos, iš naujo sinchronizuokite klaviatūrą ir pelę.

A Elektrostatinė iškrova

Statinės elektros iškrova nuo piršto ar kito laidininko gali sugadinti pagrindines plokštes arba kitus statinei elektrai jautrius įrenginius. Tokio pobūdžio neigiamas poveikis gali sumažinti numatytąjį prietaiso eksploataavimo laiką.

Apsauga nuo elektrostatinio krūvio pažeidimų

Jei norite apsaugoti nuo elektrostatinės iškvovos, atkreipkite dėmesį į šiuos įspėjimus:

- Venkite liesti rankomis laikydami ir transportuodami produktus antistatinėse dėžėse.
- Elektrostatiniam krūviui jautrias dalis laikykite dėžėse, kol jos bus nuvežtos į nestatiškas darbo vietas.
- Prieš išimdami iš dėžių, padėkite dalis ant įžeminto paviršiaus.
- Nelieskite kojelių, laidų ar schemų.
- Liesdami statiniam krūviui jautrius komponentus arba mazgus būkite tinkamai įsižeminę.

Įžeminimo būdai

Yra keli įžeminimo būdai. Liesdami arba įtaisydami elektrostatiniam krūviui jautrias dalis naudokite vieną ar kelis iš šių būdų:

- Naudokite riešo dirželį, kurį įžeminimo laidas sujungia su įžeminta darbo vieta arba kompiuterio korpusu. Riešų dirželiai yra lankstūs dirželiai, kurių įžeminimo laidų varža mažiausiai 1 megaomas +/- 10 procentų. Norėdami, kad įžeminimas būtų tinkamas, dėvėkite dirželį, prigludantį prie odos.
- Stovimose darbo vietose naudokite kulnų, kojų pirštų arba batų dirželius. Stovėdami ant laidžių grindų arba sklaidančių kilimėlių dėvėkite dirželius ant abiejų pėdų.
- Naudokite laidžius surinkimo įrankius.
- Naudokite nešiojamuosius surinkimo komplektus su sulankstomu statinį krūvį sklaidančiu darbo kilimėliu.

Jei neturite siūlomų naudoti priemonių tinkamam įžeminimui, kreipkitės į HP įgaliotuosius agentus, platintojus arba paslaugų teikėjus.



PASTABA: Jei reikia daugiau informacijos apie statinę elektrą, kreipkitės į HP įgaliotąjį agentą, platintoją arba paslaugų teikėją.

B Kompiuterio eksploatavimo rekomendacijos, kasdienė priežiūra ir paruošimas gabenti

Kompiuterio eksploatavimo rekomendacijos ir kasdienė priežiūra

Vadovaudamiesi šiais nurodymais teisingai nustatykite ir prižiūrėkite kompiuterį ir monitorių:

- Saugokite kompiuterį nuo pernelyg didelės drėgmės, tiesioginių saulės spindulių ir didelio karščio ar šalčio.
- Kompiuterį naudokite ant tvirto lygaus paviršiaus. Už visų ventiliuojamų kompiuterio pusių ir virš monitoriaus viršaus alikite 10,2 cm tarpą orui cirkuliuoti.
- Niekada neapribokite oro srovės į kompiuterį uždengdami ventiliacijos ar oro įtraukimo angas. Nedėkite klaviatūros pagrindu žemyn tiesiai priešais kompiuterį, nes tai taip pat apriboja oro cirkuliaciją.
- Niekada nenaudokite kompiuterio, jei pašalintas šoninis jo skydas arba bet kuris išplėtimo lizdo dangtis.
- Nekraukite kompiuterių vienas ant kito ir nestatykite jų taip arti, kad vieno įkaitintas oras patektų į kitą.
- Jei reikia dirbti į atskirą dėklą įdėtu kompiuteriu, dėklas turi būti su įtraukimo ir išpūtimo ventiliacinėmis angomis, o dirbant taikomos tos pačios anksčiau išvardintos nuorodos.
- Saugokite, kad ant kompiuterio ir klaviatūros nepatektų skysčių.
- Niekada neuždenkite monitoriaus ventiliacijos angų.
- Įdiekite arba įjunkite operacinės sistemos ar kitos programinės įrangos maitinimo valdymo funkcijas, įskaitant miego būsenas.
- Išjunkite kompiuterį prieš atlikdami tokius veiksmus:
 - Kai reikia, valykite kompiuterio išorę minkštu, drėgnu skudurėliu. Nuo valymo priemonių gali blukti spalva arba gadintis paviršius.
 - Reguliariai išvalykite ant visų kompiuterio pusių esančias ventiliacines angas. Pūkeliai, dulkės ir kiti svetimkūniai gali užblokuoti ventiliacijos angas ir apriboti oro cirkuliaciją.

Paruošimas gabenti

Ruošdamiesi siūsti kompiuterį, vadovaukitės šiais patarimais:

1. Sukurkite standžiojo disko įrenginio failų atsargines kopijas išoriniame saugojimo įrenginyje. Saugokite, kad laikomų ar vežamų atsarginių kopijų laikmenų nepažeistų elektriniai ar magnetiniai impulsai.



PASTABA: Standžiojo disko įrenginys automatiškai užsirašina, kai išjungiamas sistemos maitinimas.

2. Išimkite ir saugokite visas išimamas laikmenas.
3. Išjunkite kompiuterį ir išorinius jo įrenginius.
4. Ištraukite kintamosios srovės maitinimo laido kištuką iš kintamosios srovės lizdo ir po to iš kompiuterio.
5. Atjunkite sistemos komponentus ir išorinius prietaisus nuo jų maitinimo šaltinių, tada nuo kompiuterio.



PASTABA: Prieš transportuodami kompiuterį patikrinkite, ar visos plokštės yra tinkamai įdėtos ir įtvirtintos plokščių lizduose.

6. Supakuokite sistemos komponentus ir išorinius įrenginius į jiems skirtas įpakavimo dėžes arba panašias pakuotes, kuriose būtų pakankamai juos apsaugančios medžiagos.

Rodyklė

- A**
apsauginis užraktas
 montavimas 39
atjungimas
 Moduliai SODIMM 15, 35
 netrinusis loginis diskas 20
 standžiojo disko įrenginys 18
 WLAN modulis 25
atmintis
 angos 13
 didžiausia 13
 įdėjimas 13
 lizdų užpildymas 14
 Modulių SODIMM specifikacijos
 13
 specifikacijos 13
- B**
baterijų keitimas 35
- D**
diegimas
 apsauginis užraktas 39
 baterija 35
 išorinė antena 30
 Moduliai SODIMM 15, 35
 netrinusis loginis diskas 20
 standžiojo disko įrenginys 18
 WLAN modulis 25
- E**
elektrostatinė iškrova, apsauga nuo
 pažeidimų 43
- G**
galinio skydelio komponentai
 EliteDesk 705 5
 EliteDesk 800 5
- ProDesk 600 5
 „ProDesk 400“ 6
- I**
išėmimas
 baterija 35
 kompiuterio korpuso dangtis 10
išorinė antena
 diegimas 30
įdėjimas
 atmintis 13
 kompiuterio korpuso dangtis 11
- K**
klaviatūra
 synchronizuojama bevielė 41
kompiuterio eksploatavimo
 rekomendacijos 44
kompiuterio pritvirtinimas 40
kompiuterio statymas vertikaliai 12
- M**
maitinimo laido prijungimas 9
Moduliai SODIMM
 diegimas 15, 35
 išėmimas 15, 35
Modulis SODIMM
 specifikacijos 13
montavimas
 užraktas 39
montavimo rekomendacijos 8
- N**
netrinusis loginis diskas
 diegimas 20
 išėmimas 20
- P**
paruošimas gabenti 45
- pelė
 synchronizuojama bevielė 41
prieigos skydelis
 išėmimas 10
 uždėjimas 11
priekinio skydelio komponentai
 EliteDesk 705 3
 EliteDesk 800 2
 ProDesk 400 4
 ProDesk 600 2
produkto ID vieta 7
- S**
serijos numerio vieta 7
synchronizuojama bevielė klaviatūra
 ir pelė 41
specifikacijos, atmintis 13
standžiojo disko įrenginys
 diegimas 18
 išėmimas 18
- U**
užraktas
 montavimas 39
- V**
ventiliacijos rekomendacijos 44
VESA tvirtinimo angos 40
- W**
WLAN modulis
 diegimas 25
 išėmimas 25