



## Referentni vodič za hardver

HP EliteDesk 800 G2 Desktop Mini  
HP EliteDesk 705 G2 Desktop Mini  
Desktop Mini HP ProDesk 600 G2  
Desktop Mini HP ProDesk 400 G2

© Copyright 2015 Hewlett-Packard Development Company, L.P.

Microsoft i Windows su registrovani žigovi ili zaštitni znakovi korporacije Microsoft u Sjedinjenim Američkim Državama i/ili drugim državama.

Informacije sadržane ovde podložne su promeni bez prethodnog obaveštenja. Jedine garancije za proizvode i usluge kompanije HP istaknute su u izričitim garancijama koje se dobijaju uz takve proizvode i usluge. Ništa ovde sadržano ne treba tumačiti kao osnovu za dodatnu garanciju. HP neće odgovarati za ovde sadržane tehničke ili uređivačke greške ili propuste.

Prvo izdanje: jul 2015.

Broj dela dokumenta: 822839-E31

### **Napomena o proizvodu**

U ovom vodiču opisane su funkcije koje poseduje većina modela. Neke od funkcija možda neće biti dostupne na vašem računaru.

Nisu sve funkcije dostupne u svim izdanjima operativnog sistema Windows® 8. Ovaj računar možda zahteva nadograđeni i/ili zasebno kupljeni hardver, upravljačke programe i/ili softver za maksimalno korišćenje funkcionalnosti operativnog sistema Windows 8. Idite na <http://www.microsoft.com> za više detalja.

Ovaj računar možda zahteva nadograđeni i/ili zasebno kupljeni hardver i/ili DVD jedinicu za instaliranje Windows 7 softvera i maksimalno korišćenje funkcionalnosti operativnog sistema Windows 7. Idite na <http://windows.microsoft.com/en-us/windows7/get-know-windows-7> za više detalja.

### **Uslovi korišćenja softvera**


Instalacijom, kopiranjem, preuzimanjem ili drugim načinom korišćenja bilo kog softverskog proizvoda unapred instaliranog na ovom računaru obavezujete se da ćete poštovati uslove HP Ugovora o licenciranju sa krajnjim korisnikom (EULA). Ako ne prihvatate ove uslove ugovora, vaš jedini pravni lek je da vratite potpun neupotrebljen proizvod (hardver i softver) u roku od 14 dana za povraćaj novca u skladu sa pravilima o povraćaju novca na mestu kupovine.


Za sve dodatne informacije ili za potraživanje punog povraćaja novca za računar, kontaktirajte svoje lokalno prodajno mesto (prodavca).


## O ovom priručniku

Ovaj vodič pruža osnovne informacije o nadogradnji HP Desktop Mini Business računara.

---

 **UPOZORENJE!** Tekst istaknut na ovaj način pokazuje da nepoštovanje uputstava može da prouzrokuje telesne povrede ili smrt.

 **OPREZ:** Tekst istaknut na ovaj način pokazuje da nepoštovanje uputstava može da prouzrokuje oštećenja opreme ili gubitak informacija.

 **NAPOMENA:** Tekst istaknut na ovaj način pruža važne dopunske informacije.

---



---

# Sadržaj

<b>1 Funkcije proizvoda .....</b>	<b>1</b>
Standardne funkcije konfiguracije .....	1
Komponente prednje table (EliteDesk 800 i ProDesk 600) .....	2
Komponente prednje table (EliteDesk 705) .....	3
Komponente prednje table (ProDesk 400) .....	4
Komponente zadnje table (EliteDesk 800, EliteDesk 705 i ProDesk 600) .....	5
Komponente zadnje ploče (ProDesk 400) .....	6
Lokacija serijskog broja .....	7
<b>2 Nadogradnje hardvera .....</b>	<b>8</b>
Funkcije za lakše servisiranje .....	8
Upozorenja i opomene .....	8
Povezivanje kabela za napajanje naizmeničnom strujom .....	9
Uklanjanje table za pristup računaru .....	10
Zamena table za pristup računaru .....	11
Promena konfiguracije sa desktop računara na računar sa visokim kućištem .....	12
Instaliranje dodatne memorije .....	13
SODIMM-ovi .....	13
Specifikacije SODIMM modula .....	13
Popunjavanje SODIMM utičnica .....	14
Instaliranje SODIMM modula .....	15
Uklanjanje i zamena jedinice čvrstog diska (HDD) .....	18
Zamena M.2 PCIe solid-state uređaja (SSD) .....	20
Zamena WLAN modula .....	25
Instaliranje spoljašnje antene .....	30
Zamena baterije .....	35
Instaliranje bezbednosnog zaključavanja .....	39
Pričvršćivanje računara na montažnu instalaciju .....	40
Sinhronizacija opcionalne bežične tastature ili miša .....	41

<b>Dodatak A Elektrostatičko pražnjenje .....</b>	<b>43</b>
Sprečavanje elektrostatičke štete .....	43
Metode uzemljenja .....	43
<b>Dodatak B Smernice za rad sa računarom, redovno održavanje i priprema za transport .....</b>	<b>44</b>
Smernice za rad sa računarom i redovno održavanje .....	44
Priprema za transport .....	45
<b>Indeks .....</b>	<b>46</b>

---

# 1 Funkcije proizvoda

## Standardne funkcije konfiguracije

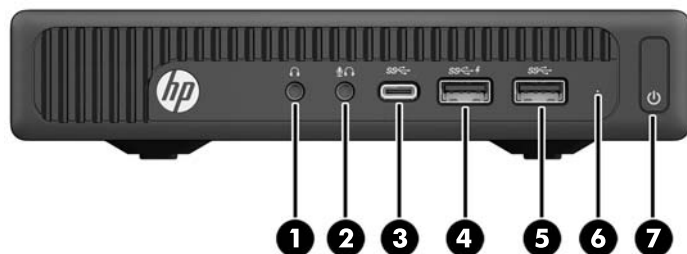
Karakteristike variraju u zavisnosti od modela. Za potpunu listu ugrađenog hardvera i instaliranog softvera na računaru pokrenite uslužni program za dijagnostiku (dostupan samo na nekim modelima računara).










**NAPOMENA:** Ovaj model računara može se koristiti u uspravnom položaju ili položaju radne površine. Postolja se prodaje odvojeno.

---

## Komponente prednje table (EliteDesk 800 i ProDesk 600)



 **NAPOMENA:** Model vašeg računara može se malo razlikovati od ilustracije u ovom odeljku.

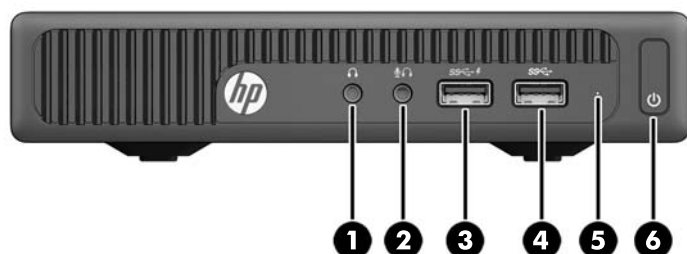
1	 Konektor za slušalice	5	 USB 3.0 port
2	 Mikrofon ili konektor za slušalice (bira se u softveru, podrazumevani režim je mikrofon)	6	Svetleća dioda za aktivnost HDD
3	 USB 3.0 port tip C	7	 Dvonamensko dugme za napajanje
4	 USB 3.0 port sa punjenjem		


**NAPOMENA:** USB 3.0 port sa punjenjem takode obezbeđuje struju za punjenje uređaja kao što je pametni telefon. Struja za punjenje je dostupna kada god je kabl za napajanje naizmjeničnom strujom priključen na sistem, čak i kada je sistem isključen.




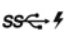

**NAPOMENA:** Svetlo napajanja je obično belo kada je računar uključen. Ako treperi crveno svetlo, postoji problem sa računarom i on prikazuje dijagnostičku šifru. Pogledajte *Vodič za održavanje i servisiranje* da biste videli značenje te šifre.



## Komponente prednje table (EliteDesk 705)



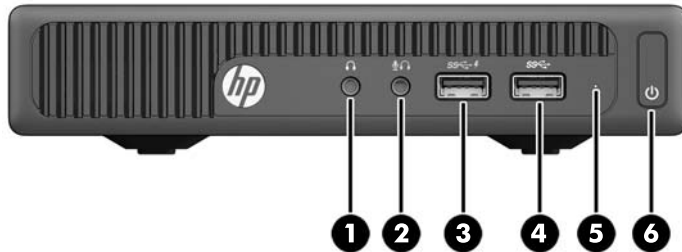
 **NAPOMENA:** Model vašeg računara može se malo razlikovati od ilustracije u ovom odeljku.


1	 Konektor za slušalice	4	 USB 3.0 port
2	 Konektor za mikrofonski	5	Svetleća dioda za aktivnost HDD
3	 USB 3.0 port sa punjenjem	6	 Dvonamensko dugme za napajanje






**NAPOMENA:** USB 3.0 port sa punjenjem takođe obezbeđuje struju za punjenje uređaja kao što je pametni telefon. Struja za punjenje je dostupna kada god je kabl za napajanje naizmeničnom strujom priključen na sistem, čak i kada je sistem isključen.

**NAPOMENA:** Svetlo napajanja je obično belo kada je računar uključen. Ako treperi crveno svetlo, postoji problem sa računarom i on prikazuje dijagnostičku šifru. Pogledajte *Vodič za održavanje i servisiranje* da biste videli značenje te šifre.

## Komponente prednje table (ProDesk 400)



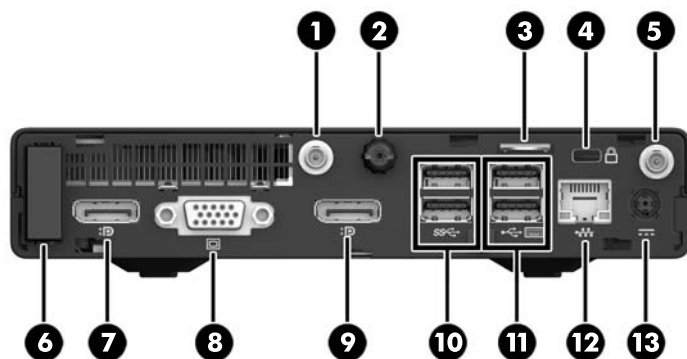
 **NAPOMENA:** Model vašeg računara može se malo razlikovati od ilustracije u ovom odeljku.


1	 Konektor za slušalice	4	 USB 3.0 port
2	 Konektor za mikrofoni	5	Svetleća dioda za aktivnost HDD
3	 USB 3.0 port sa punjenjem	6	 Dvonamensko dugme za napajanje




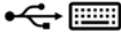



**NAPOMENA:** USB 3.0 port sa punjenjem takođe obezbeđuje struju za punjenje uređaja kao što je pametni telefon. Struja za punjenje je dostupna kada god je kabl za napajanje naizmeničnom strujom priključen na sistem, čak i kada je sistem isključen.

**NAPOMENA:** Svetlo napajanja je obično belo kada je računar uključen. Ako treperi crveno svetlo, postoji problem sa računarom i on prikazuje dijagnostičku šifru. Pogledajte *Vodič za održavanje i servisiranje* da biste videli značenje te šifre.


## Komponente zadnje table (EliteDesk 800, EliteDesk 705 i ProDesk 600)

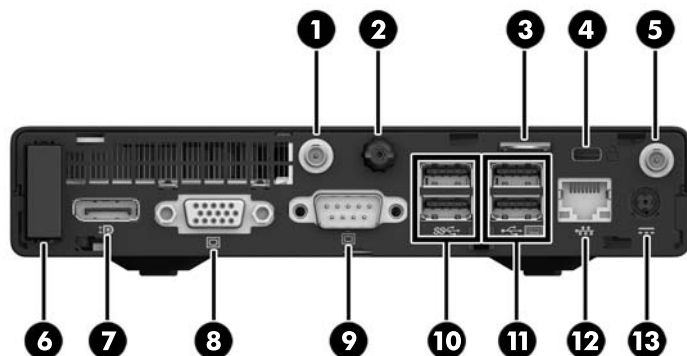










 **NAPOMENA:** Model vašeg računara može se malo razlikovati od ilustracije u ovom odeljku.

1	Konektor za spoljašnju antenu	8		VGA konektor za monitor
2	Zavrtnaj	9		DisplayPort (podrazumevano, prikazano), HDMI ili serijski konektor
3	Omča za katanac	10		USB 3.0 portovi (2) (plavi)
4	 Slot brave na kabl	11		USB 2.0 konektori (2) (crni)
5	Konektor za spoljašnju antenu	12		RJ-45 mrežni konektor
6	Poklopac antene	13		Konektor za napajanje
7	 DisplayPort konektor za Monitor			

## Komponente zadnje ploče (ProDesk 400)

 **NAPOMENA:** Model vašeg računara može se malo razlikovati od ilustracije u ovom odeljku.



1	Konektor za spoljašnju antenu	8		VGA konektor za monitor
2	Zavrtnaj	9		Serijski port
3	Omča za katanac	10		USB 3.0 portovi (2) (plavi)
4	 Slot brave na kablu	11		USB 2.0 konektori (2) (crni)
5	Konektor za spoljašnju antenu	12		RJ-45 mrežni konektor
6	Poklopac antene	13		Konektor za napajanje
7	 DisplayPort konektor za Monitor			

## Lokacija serijskog broja

Svaki računar ima jedinstven serijski i identifikacioni broj, koji se nalaze sa spoljne strane računara. Kada se obraćate korisničkom servisu za pomoć, potrebno je da vam ovi brojevi budu pri ruci.



---

## 2 Nadogradnje hardvera


### Funkcije za lakše servisiranje

Računar poseduje funkcije koje omogućavaju laku nadogradnju i servisiranje. Za većinu postupaka ugradnje opisanih u ovom poglavlju nisu potrebne nikakvi alati.

### Upozorenja i opomene

Pre izvođenja nadogradnje obavezno pročitajte sva primenljiva uputstva, poruke opreza i upozorenja u ovom vodiču.

---

 **UPOZORENJE!** Da biste smanjili rizik ozleđivanja od strujnog udara, toplih površina ili požara:

Isključite kabl za naizmennu struju iz utičnice za naizmennu struju i sačekajte da se unutrašnje komponente sistema ohlade pre nego što ih dodirnete.

Ne uključujte konektore za telekomunikacije ili telefon u utičnice kontrolera mrežnog interfejsa (NIC).

Nemojte da onemogućavate utikač za uzemljenje kabla za napajanje naizmennom strujom. Utikač za uzemljenje predstavlja važnu zaštitnu funkciju.


Uključite kabl za napajanje u uzemljenu utičnicu za naizmennu struju kojoj se uvek može lako pristupiti.

Da biste umanjili rizik od zadobijanja ozbiljne povrede, pročitajte *Safety & Comfort Guide* (Vodič za bezbednost i udobnost). Opisuje ispravno podešavanje radne stanice, položaj, zdravlje i radne navike korisnika računara i obezbeđuje važne informacije vezane o električnoj i mehaničkoj bezbednosti. Ovaj vodič se nalazi na vebu na adresi <http://www.hp.com/ergo>.


 **UPOZORENJE!** Unutra se nalaze pokretni i delovi pod naponom.

Razdvojte napajanje od opreme pre uklanjanja oklopa.

Zamenite i učvrstite oklop pre ponovnog pobuđivanja opreme.

 **OPREZ:** Statički elektricitet može oštetiti električne komponente računara ili opcionalnu opremu. Pre nego što počnete sa ovim procedurama, proverite da li ste oslobodili statički elektricitet tako što ćete nakratko dodirnuti uzemljeni metalni predmet. Pogledajte [Elektrostatičko pražnjenje na stranici 43](#) za više informacija.

Kada je uređaj povezan sa izvorom napajanja naizmennom strujom, napon se uvek primenjuje na sistemsku ploču. Morate da isključite kabl za napajanje naizmennom strujom iz izvora napajanja pre nego što otvorite računar da biste sprečili oštećivanje unutrašnjih komponenta.

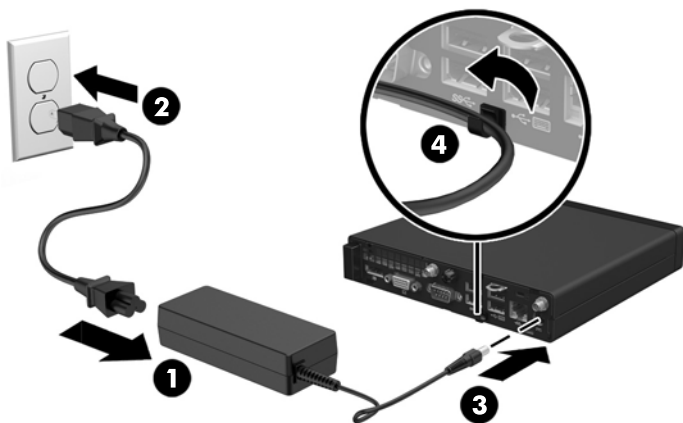
 **NAPOMENA:** Model vašeg računara se može malo razlikovati u odnosu na ilustracije prikazane u ovom poglavlju.

---

## Povezivanje kabla za napajanje naizmeničnom strujom

Kada povezujete adapter naizmenične struje, važno je da pratite korake ispod da biste bili sigurni da kabl za napajanje ne može da se izvuče iz računara.

1. Povežite ženski kraj kabla za napajanje naizmeničnom strujom sa adapterom naizmenične struje (1).
2. Uključite drugi kraj kabla za napajanje naizmeničnom strujom u utičnicu za naizmeničnu struju (2).
3. Uključite okrugli kraj adaptera naizmenične struje u konektor za napajanje na poleđini računara (3).
4. Sprovedite kabl adaptera naizmenične struje kroz štupaljku držača da biste sprečili da se kabl adaptera naizmenične struje isključi iz računara (4).



**⚠ OPREZ:** Ako ne fiksirate kabl adaptera naizmenične struje štupaljkom držača, kabl adaptera može da se isključi što može da dovede do gubitka podataka.

## Uklanjanje table za pristup računaru

Da biste pristupili unutrašnjim komponentama, morate da uklonite pristupnu ploču:

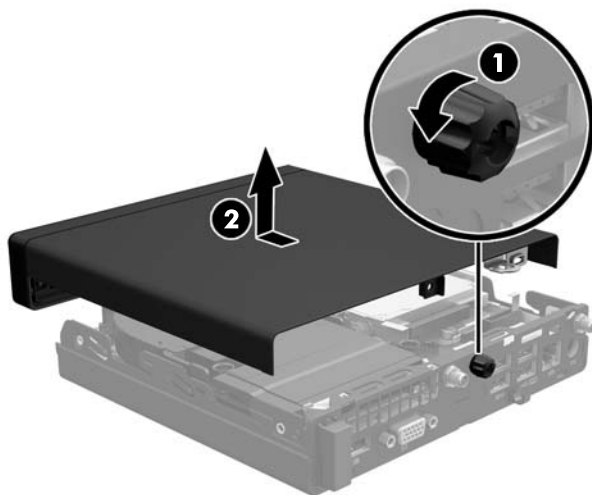
1. Uklonite/deaktivirajte sve bezbednosne uređaje koji brane otvaranje računara.
2. Uklonite iz računara sve prenosne medijume, kao što je USB fleš disk.
3. Pravilno isključite računar kroz operativni sistem, a onda isključite sve spoljašnje uređaje.
4. Isključite kabl za napajanje naizmjeničnom strujom iz utičnice za naizmjeničnu struju i isključite sve spoljašnje uređaje.

---

**⚠ OPREZ:** Bez obzira na stanje napajanja, napon je uvek prisutan na sistemskoj ploči sve dok je sistem uključen u aktivnu utičnicu za naizmjeničnu struju. Morate da isključite kabl za napajanje naizmjeničnom strujom da biste izbegli oštećivanje unutrašnjih komponenti računara.

---

5. Ako je računar postavljen na postolje, skinite ga sa postolja i položite.
6. Olabavite zavrtnj na poleđini računara (1).
7. Povucite ploču unapred i podignite je sa računara (2).



---

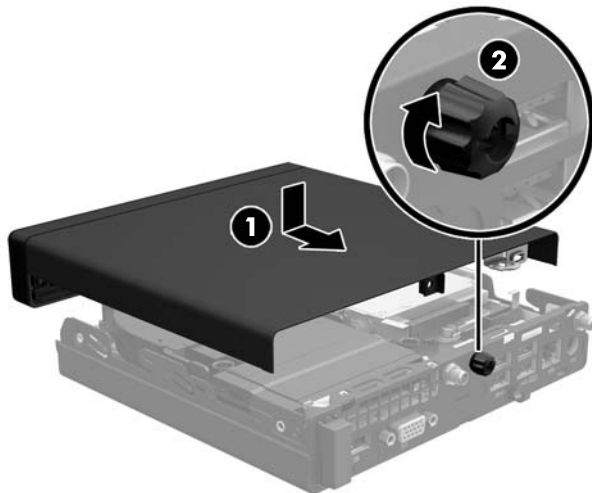
**📝 NAPOMENA:** Model vašeg računara može se malo razlikovati od ilustracije u ovom odeljku.


---



## Zamena table za pristup računaru

1. Stavite tablu na računar i povucite je unazad (1).
2. Dotegnite zavrtnanj (2) kako biste učvrstili tablu na mestu.



 **NAPOMENA:** Model vašeg računara može se malo razlikovati od ilustracije u ovom odeljku.

## Promena konfiguracije sa desktop računara na računar sa visokim kućištem

Računar se može koristiti u vertikalnom položaju, uz opcioni dodatak vertikalnog postolja, koje se može kupiti od HP-a.

1. Uklonite/isključite sve sigurnosne uređaje koji sprečavaju otvaranje računara.
2. Uklonite iz računara sve prenosne medijume, kao što je USB fleš disk.
3. Ugasite računar na ispravan način iz operativnog sistema, a zatim isključite sve spoljašnje uređaje.
4. Isključite kabl za napajanje naizmjeničnom strujom iz utičnice za naizmjeničnu struju i isključite sve spoljašnje uređaje.

---

**⚠ OPREZ:** Bez obzira na stanje napajanja, napon je uvek prisutan na sistemskoj ploči sve dok je sistem uključen u aktivnu utičnicu za naizmjeničnu struju. Morate da isključite kabl za napajanje naizmjeničnom strujom da biste izbegli oštećivanje unutrašnjih komponenti računara.

---

5. Okrenite računar desnom stranom nagore i postavite računar na dodatno postolje.



---

**📝 NAPOMENA:** Za stabilizaciju računara u vertikalnom položaju HP preporučuje upotrebu opcionalnog postolja za kućište.

---

6. Ponovo priključite kabl za napajanje naizmjeničnom strujom i sve spoljašnje uređaje, a zatim uključite računar.

---

**📝 NAPOMENA:** Obezbedite najmanje 10,2 centimetra (4 inča) čistog i neometanog prostora sa svih strana računara.

---

7. Zaključajte sve bezbednosne uređaje koji su bili deaktivirani pri uklanjanju pristupne ploče.

## Instaliranje dodatne memorije

Računar se isporučuje sa malim izlaznim modulom dvojnog priključka (SODIMM).

### SODIMM-ovi

U priključke za memoriju na sistemskoj ploči mogu se umetnuti najviše dva SODIMM modula industrijskog standarda. Ovi priključci za memoriju imaju najmanje jedan unapred instalirani SODIMM. Za postizanje maksimalne memorijske podrške možete popuniti sistemsku ploču sa najviše 32 GB (EliteDesk 800 i ProDesk 600) ili 16 GB (EliteDesk 705 i ProDesk 400) memorije.

### Specifikacije SODIMM modula

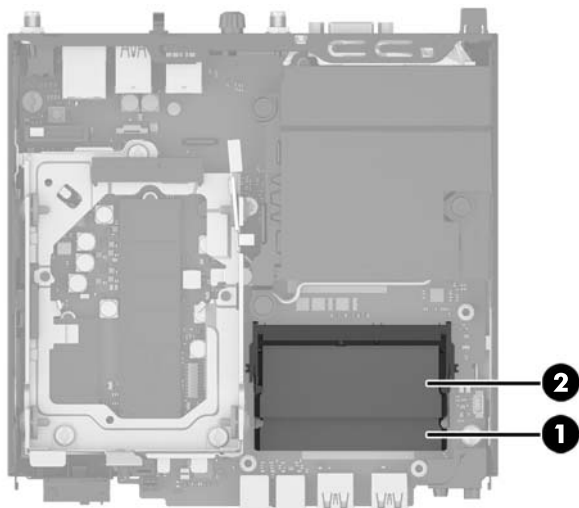
Za pravilan rad sistema SODIMM moduli moraju da ispunjavaju sledeće uslove:

	EliteDesk 800 i ProDesk 600	EliteDesk 705	ProDesk 400
<b>SODIMM</b>	1,2 voltni DDR4-SDRAM DIMM moduli	1,5 voltni DDR3-SDRAM DIMM moduli ili DDR3L-SDRAM moduli (mala potrošnja) od 1,35 volta	1,2 voltni DDR4-SDRAM DIMM moduli
<b>Usaglašenost</b>	nebaferovani usaglašeni sa non-ECC PC4-17000 DDR4-2133 MHz	nebaferovani usaglašeni sa ne ECC PC3-12800 DDR3/DDR3L-1600 MHz	nebaferovani usaglašeni sa non-ECC PC4-17000 DDR4-2133 MHz
<b>Pinovi</b>	industrijskog standarda 288-pin koji ima obaveznu specifikaciju Joint Electronic Device Engineering Council (JEDEC)	industrijskog standarda 240-pin koji ima obaveznu specifikaciju Joint Electronic Device Engineering Council (JEDEC)	industrijskog standarda 288-pin koji ima obaveznu specifikaciju Joint Electronic Device Engineering Council (JEDEC)
<b>Podrška</b>	podržavaju CAS kašnjenje 15 DDR4 2133 MHz (15-15-15 tempiranje)	podržava CAS kašnjenje 11 DDR3/DDR3L 1600 MHz (11-11-11 tempiranje)	podržavaju CAS kašnjenje 15 DDR4 2133 MHz (15-15-15 tempiranje)
<b>Utori</b>	2	2	2
<b>Maksimalna memorija</b>	32 GB	16 GB	32 GB
<b>Podržano</b>	512 Mbit, 1 Gbit i 2 Gbit jednostrani i dvostrani DIMM moduli koji nisu ECC tehnologija memorije		
<b>Napomena</b>	Sistem neće raditi pravilno ukoliko ugradite nepodržanu DIMM memoriju. Podržani su DIMM moduli konstruisani sa x8 i x16 DDR uređajima; DIMM moduli konstruisani sa x4 SDRAM nisu podržani.		

HP nudi nadogradnju memorije za ovaj računar i savetuje da je korisnik kupi kako bi se izbegli problemi vezani za kompatibilnost nepodržanih memorija nezavisnih proizvođača.

## Popunjavanje SODIMM utičnica

Postoje dva priključka za SODIMM module na sistemskoj ploči, sa jednim priključkom po kanalu. Priključci imaju oznake DIMM1 i DIMM3. DIMM1 priključak radi na kanalu memorije B. DIMM3 priključak radi na kanalu memorije A.



Stavka	Opis	Oznaka sistemske ploče	Boja utičnica
1	SODIMM1 utičnica, kanal B	DIMM1	Crna
2	SODIMM3 utičnica, kanal A	DIMM3	Crna

U zavisnosti od toga kako su SODIMM moduli ugrađeni, sistem će automatski raditi u režimu jednostrukog kanala, u režimu dvostrukog kanala ili u fleksibilnom režimu.

- Sistem će raditi u režimu jednostrukog kanala ako su SODIMM priključci popunjeni samo u jednom kanalu.
- Sistem će raditi u režimu dvostrukog kanala viših performansi ako je kapacitet memorije SODIMM modula u kanalu A jednak kapacitetu memorije SODIMM modula u kanalu B.
- Sistem će raditi u fleksibilnom režimu ako kapacitet memorije SODIMM modula u kanalu A nije jednak kapacitetu memorije SODIMM modula u kanalu B. U fleksibilnom režimu onaj kanal u koji je ugrađena najmanja memorija opisuje ukupnu količinu memorije dodeljene dvostrukom kanalu, a ostatak je dodeljen jednostrukom kanalu. Ako jedan kanal ima više memorije nego drugi, veća memorija će biti dodeljena kanalu A.
- Bez obzira na režim, maksimalna brzina rada je određena najsporijim SODIMM modulom u sistemu.

## Instaliranje SODIMM modula

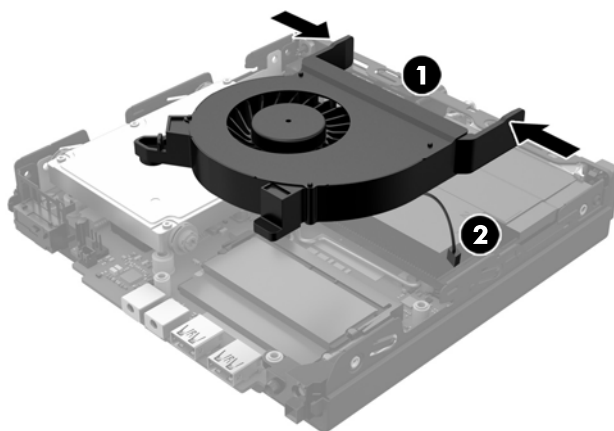
**⚠ OPREZ:** Morate da isključite kabl za napajanje naizmjeničnom strujom i sačekate približno 30 sekundi da bi se energija ispraznila pre nego što dodate ili skinete memorijske module. Bez obzira na napajanje, memorijski modul je uvek pod naponom sve dok je računar uključen u aktivnu utičnicu za naizmjeničnu struju. Dodavanje ili uklanjanje memorijskih modula dok ima napona može izazvati nepopravljivo oštećenje memorijskih modula ili sistemske ploče.

Utikači za memorijske module imaju pozlaćene kontakte. Pri nadogradnji memorije važno je koristiti memorijske module sa pozlaćenim spojevima da bi se sprečila korozija i/ili oksidacija kao posledice spajanja nekompatibilnih metala.

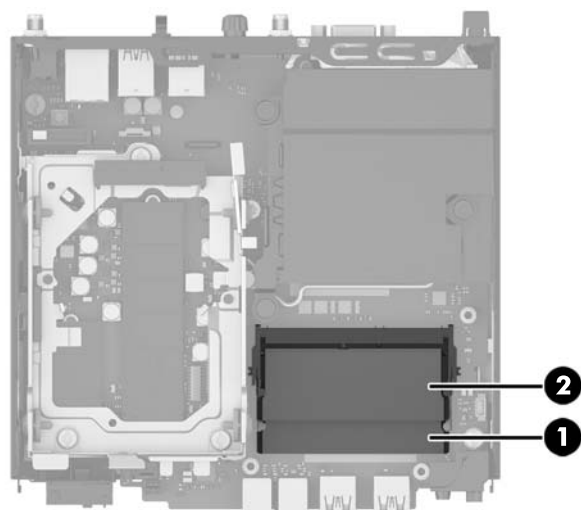
Statički elektricitet može oštetiti elektronske komponente računara ili opcionalne kartice. Pre nego što počnete sa ovim procedurama, proverite da li ste oslobodili statički elektricitet tako što ćete nakratko dodirnuti uzemljeni metalni predmet. Za više informacija pogledajte [Elektrostatičko pražnjenje na stranici 43](#).

Pri rukovanju memorijskim modulima pazite da ne dodirnete nijedan kontakt. Ako to uradite, možete da oštetite modul.

1. Uklonite/isključite sve sigurnosne uređaje koji sprečavaju otvaranje računara.
2. Uklonite iz računara sve prenosne medijume, kao što je USB fleš disk.
3. Ugasite računar na ispravan način iz operativnog sistema, a zatim isključite sve spoljašnje uređaje.
4. Isključite kabl za napajanje naizmjeničnom strujom iz utičnice za naizmjeničnu struju i isključite sve spoljašnje uređaje.
5. Ako je računar postavljen na postolje, skinite ga sa postolja i položite.
6. Uklonite pristupnu ploču računara.
7. Pritisnite bravice ventilatora kod dve strelice (1) da biste oslobodili ventilator.
8. Isključite utikač ventilatora sa sistemske ploče (2) i zatim podignite ventilator sa kućišta.

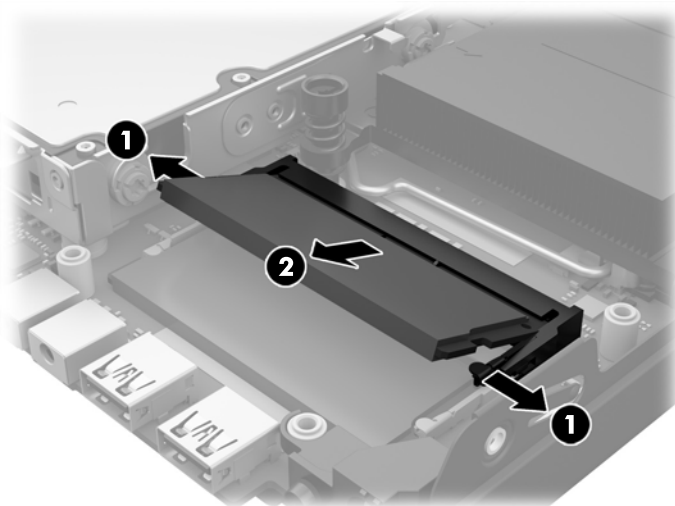


9. Pronađite memorijske module na sistemskej ploči.

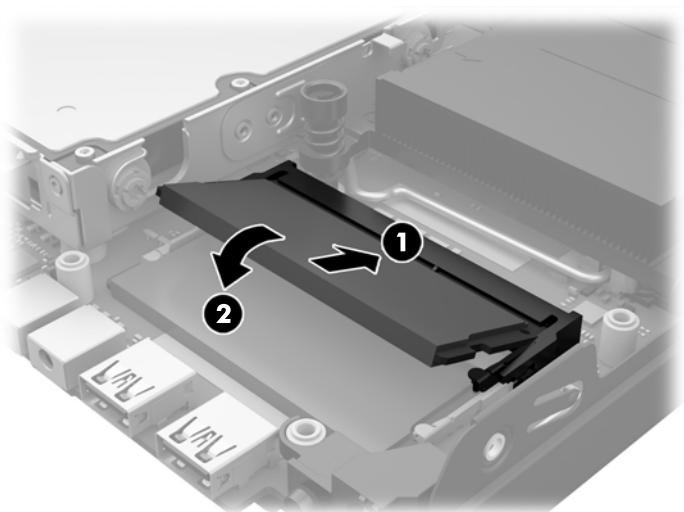



Stavka	Opis	Oznaka sistemske ploče	Boja utičnica
1	SODIMM1 utičnica, kanal B	DIMM1	Crna
2	SODIMM3 utičnica, kanal A	DIMM3	Crna

- 10.** Da biste uklonili SODIMM modul, otvorite dve reze na svakoj strani SODIMM modula (1), a zatim izvucite SODIMM modul iz ležišta (2).

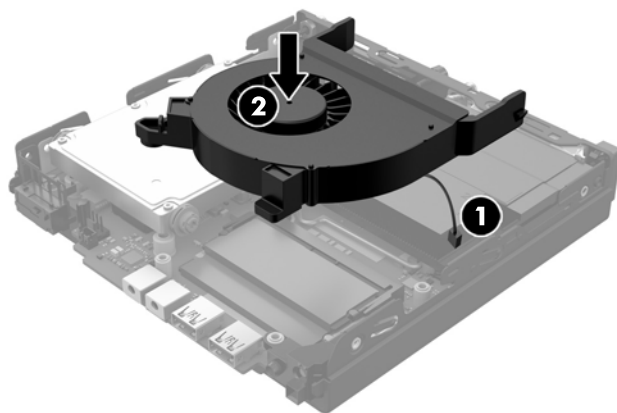


11. Gurnite novi SODIMM modul u priključak pod uglom od otprilike 30° (1), a zatim pritisnite SODIMM modul nadole (2) tako da se reze uglave na svom mestu.



 **NAPOMENA:** Memorijski modul može da se instalira samo na jedan način. Poravnajte zarez na modulu sa jezičkom na memorijskoj utičnici.


12. Uključite utikač ventilatora u sistemsku ploču (1).
13. Postavite ventilator na mesto i pritisnite ga nadole da biste aktivirali brave (2).




14. Vratite pristupnu ploču.
15. Ako je računar bio na postolju, vratite postolje.
16. Uključite kabl za napajanje naizmeničnom strujom i uključite računar.
17. Zaključajte sve sigurnosne uređaje koji su bili isključeni dok su poklopac računara ili pristupna ploča bili uklonjeni.

Kada uključite računar, on će automatski prepoznati dodatnu memoriju.

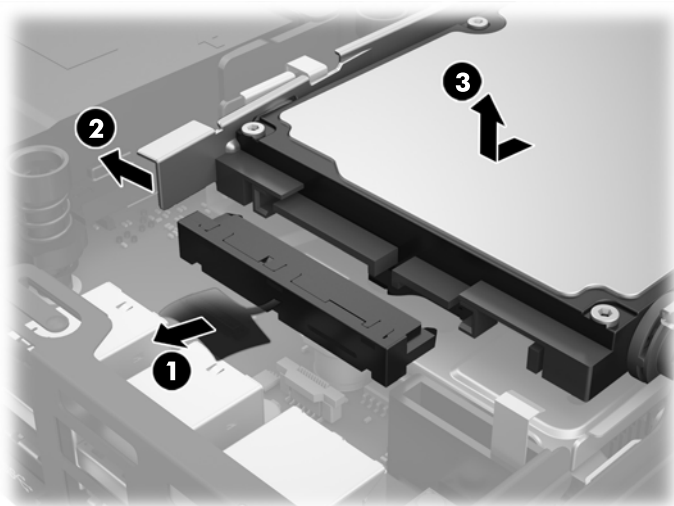
## Uklanjanje i zamena jedinice čvrstog diska (HDD)

 **NAPOMENA:** Pre nego što uklonite stari HDD, obavezno napravite rezervnu kopiju podataka sa starog HDD-a kako biste mogli da ih prenesete na novi HDD.

1. Uklonite/deaktivirajte sve bezbednosne uređaje koji brane otvaranje računara.
2. Uklonite iz računara sve prenosne medijume, kao što je USB fleš disk.
3. Pravilno isključite računar kroz operativni sistem, a onda isključite sve spoljašnje uređaje.
4. Isključite kabl za napajanje naizmeničnom strujom iz utičnice za naizmeničnu struju i isključite sve spoljašnje uređaje.

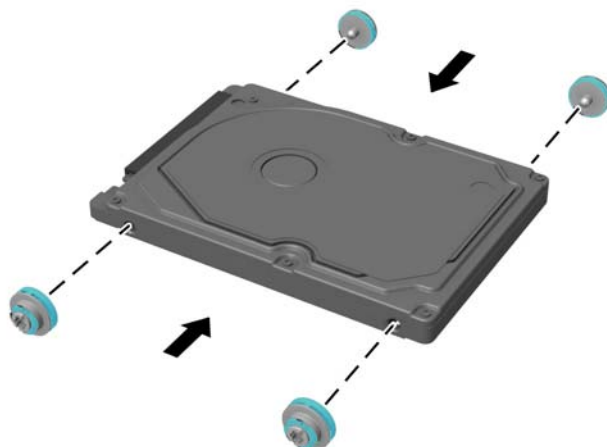
 **OPREZ:** Bez obzira na stanje napajanja, napon je uvek prisutan na sistemskoj ploči sve dok je sistem uključen u aktivnu utičnicu za naizmeničnu struju. Morate da isključite kabl za napajanje naizmeničnom strujom da biste izbegli oštećivanje unutrašnjih komponenti računara.

5. Ako je računar na postolju, spustite ga sa postolja.
6. Uklonite pristupnu ploču računara.
7. Povucite plavi jezičak (1) da biste isključili kabl za napajanje i prenos podataka na HDD-u iz HDD-a.
8. Povucite polugu za otpuštanje pored poledine HDD-a od HDD-a (2). Dok izvlačite polugu za otpuštanje, povucite disk jedinicu unazad dok se ne zaustavi, a zatim podignite HDD nagore i izvadite ga iz kaveza (3).

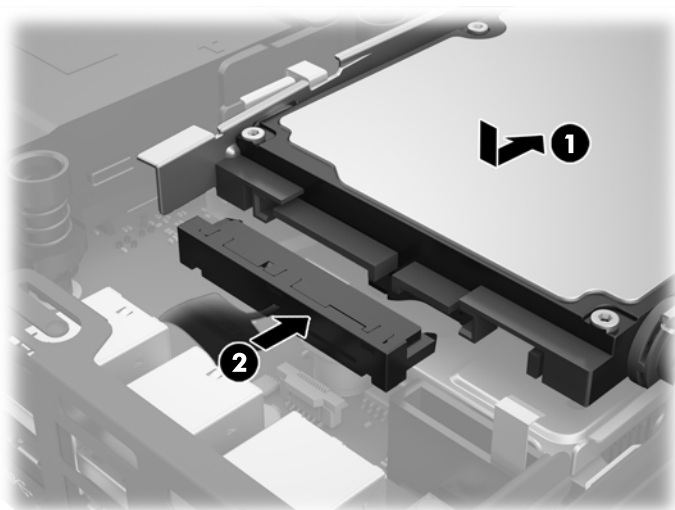




- Da biste instalirali HDD, morate da prenesete srebrne i plave zavrtnje vođice za montiranje sa starog HDD-a na novi HDD.



- Poravnajte zavrtnje vođica sa slotovima na kućištu kaveza disk jedinice, pritisnite HDD nadole u kavezu i zatim ga povucite unapred dok se ne zaustavi i ne zaključa na mestu (1).
- Povežite kabl za napajanje i prenos podataka za HDD (2) sa HDD-om.



- Vratite pristupnu ploču.
- Ako je računar bio na postolju, vratite postolje.
- Uključite kabl za napajanje naizmeničnom strujom i uključite računar.
- Zaključajte sve bezbednosne uređaje koji su bili otključani prilikom skidanja pristupne ploče.

## Zamena M.2 PCIe solid-state uređaja (SSD)

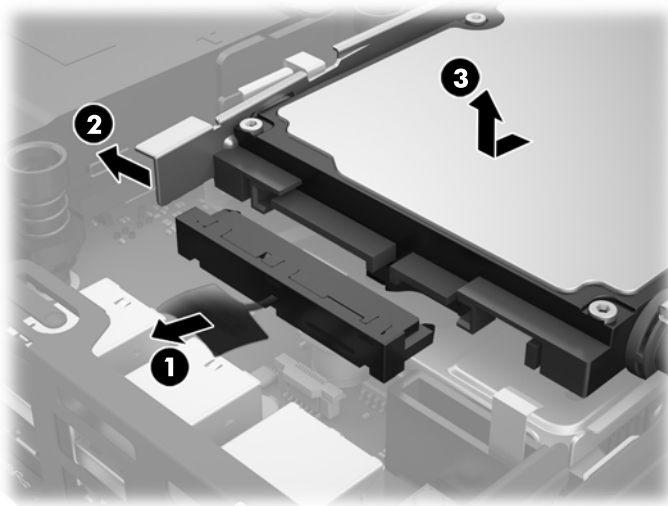
1. Uklonite/isključite sve sigurnosne uređaje koji sprečavaju otvaranje računara.
2. Uklonite iz računara sve prenosne medijume, kao što je USB fleš disk.
3. Ugasite računar na ispravan način iz operativnog sistema, a zatim isključite sve spoljašnje uređaje.
4. Isključite kabl za napajanje naizmeničnom strujom iz utičnice za naizmeničnu struju i isključite sve spoljašnje uređaje.

**⚠ OPREZ:** Bez obzira na stanje napajanja, napon je uvek prisutan na sistemskoj ploči sve dok je sistem uključen u aktivnu utičnicu za naizmeničnu struju. Morate da isključite kabl za napajanje naizmeničnom strujom da biste izbegli oštećivanje unutrašnjih komponenti tankog klijenta.

5. Ako je računar postavljen na postolje, skinite ga sa postolja i položite.
6. Uklonite pristupnu ploču računara.
7. Povucite plavi jezičak (1) da biste isključili kabl za napajanje i prenos podataka na HDD-u iz HDD-a.

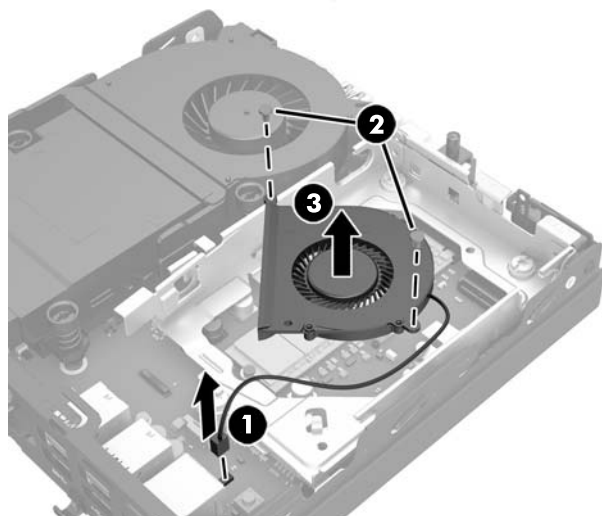
**⚠ UPOZORENJE!** Za smanjivanje rizika od povrede na vrelim površinama, pustite unutrašnje komponente sistema da se ohlade pre nego što ih dodirnete.

8. Povucite i držite polugu za otpuštanje pored poledine HDD-a ka spolja (2).
9. Uvucite nazad disk jedinicu dok se ne zaustavi, a zatim podignite disk jedinicu nagore i iz kaveza (3).

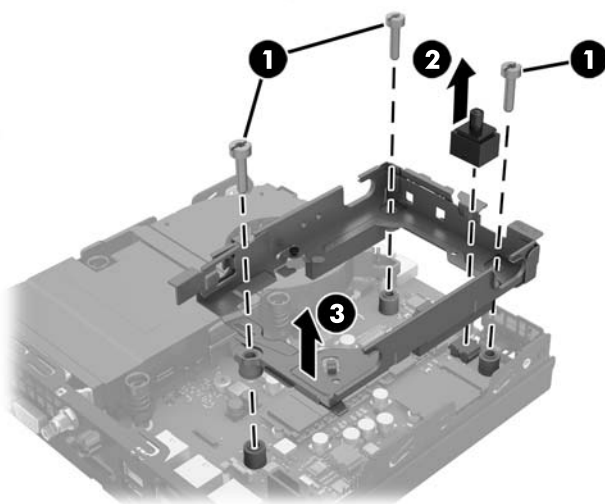


10. Ako je vaš model EliteDesk 800, uklonite sekundarni ventilator ispod HDD-a.
  - a. Isključite utikač ventilatora sa sistemske ploče (1).
  - b. Uklonite dva zavrtnja koji obezbeđuju sekundarni ventilator (1).

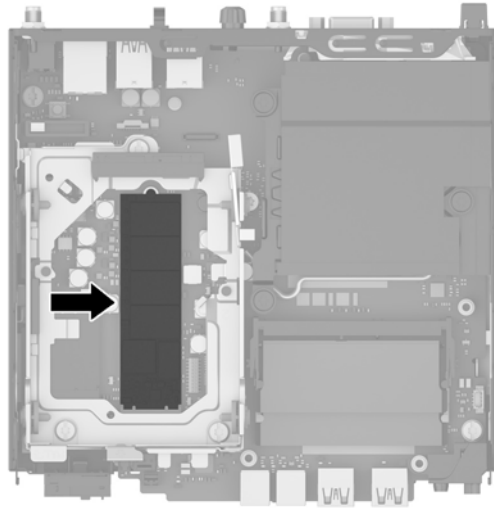
- c. Izvucite ventilator iz kućišta (3).



11. Uklonite tri zavrtnja koji fiksiraju HDD kavez za kućište (1).
12. Povucite senzor poklopca nagore i skinite ga sa HDD kaveza (2).
13. Podignite HDD kavez iz kućišta (3).



14. Pronađite na SSD na sistemskoj ploči.

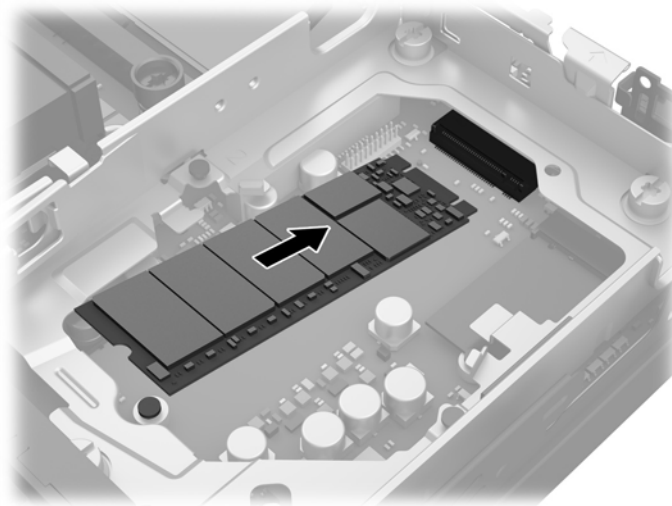


15. Uklonite zavrtnanj koji fiksira SSD na sistemskoj ploči.
16. Uхватite SSD za ivice i pažljivo ga izvucite iz priključka.
17. Umetnite novi SSD u priključak na sistemskoj ploči.



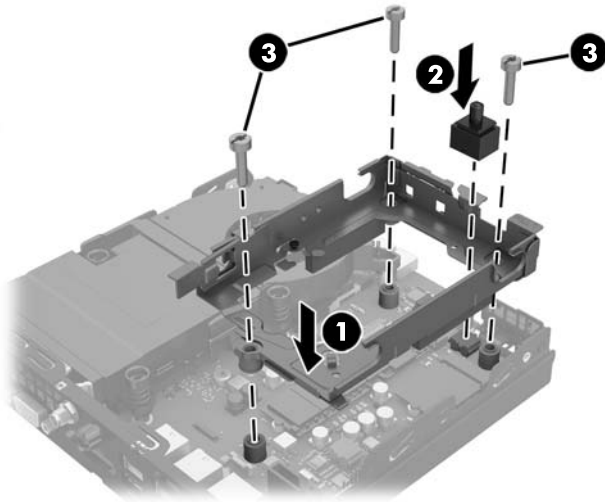
**NAPOMENA:** SSD može da se instalira samo na jedan način.

18. Pritisnite čvrsto SSD konektore u priključak.
19. Pritisnite SSD nadole na sistemsku ploču i upotrebite priloženi zavrtnanj da pričvrstite SSD.

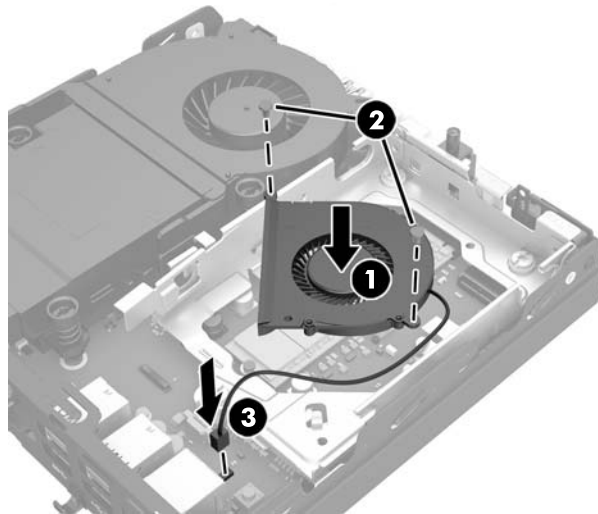


20. Postavite HDD kavez u kućište (1).
21. Pritisnite senzor poklopca čvrsto na mesto (2).

22. Fiksirajte HDD kavez za kućište pomoću tri zavrtnja (3).

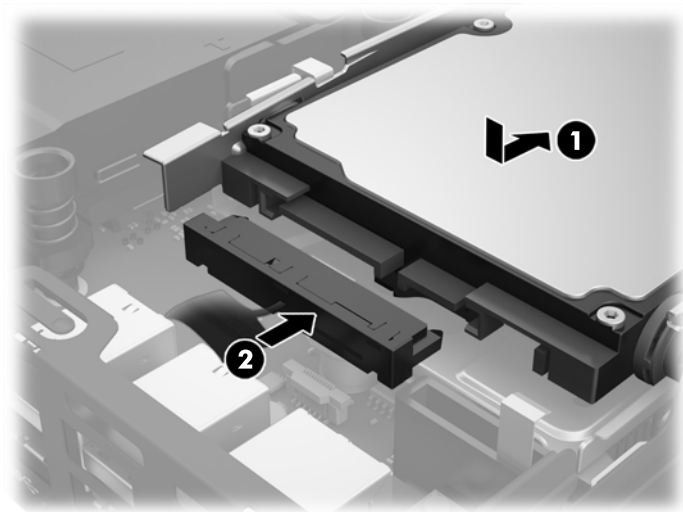


23. Ako je vaš model EliteDesk 800, vratite sekundarni ventilator ispod HDD-a.
- Postavite ventilator na mesto u HDD kavezu (1).
  - Dotegnite dva zavrtnja da biste pričvrstili ventilator na kućištu (2).
  - Uključite utikač ventilatora u sistemsku ploču (3).



24. Poravnajte zavrtnje HDD vođica sa slotovima na HDD kavezu disk jedinice, pritisnite HDD u kavez, a zatim ga povucite unapred dok ne stane i ne legne u ležište (1).

- 25.** Povežite kabl za napajanje i prenos podataka za HDD (2) sa HDD-om.



- 26.** Vratite pristupnu ploču.
- 27.** Ako je računar bio na postolju, vratite postolje.
- 28.** Uključite kabl za napajanje naizmjeničnom strujom i uključite računar.
- 29.** Zaključajte sve sigurnosne uređaje koji su bili isključeni dok su poklopac računara ili pristupna ploča bili uklonjeni.

## Zamena WLAN modula

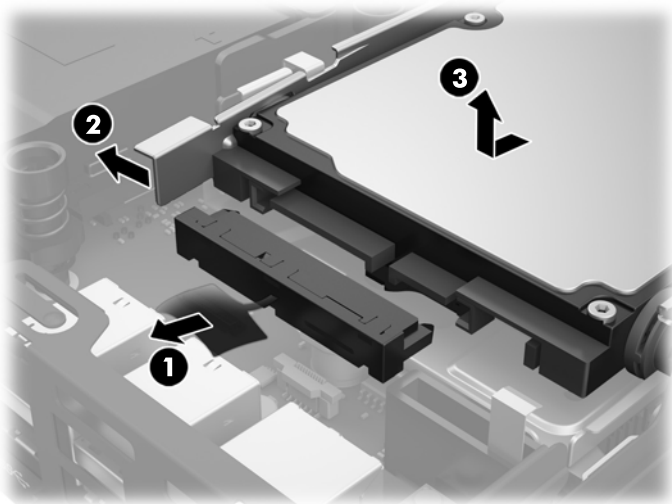
1. Uklonite/isključite sve sigurnosne uređaje koji sprečavaju otvaranje računara.
2. Uklonite iz računara sve prenosne medijume, kao što je USB fleš disk.
3. Ugasite računar na ispravan način iz operativnog sistema, a zatim isključite sve spoljašnje uređaje.
4. Isključite kabl za napajanje naizmeničnom strujom iz utičnice za naizmeničnu struju i isključite sve spoljašnje uređaje.

**⚠ OPREZ:** Bez obzira na stanje napajanja, napon je uvek prisutan na sistemskoj ploči sve dok je sistem uključen u aktivnu utičnicu za naizmeničnu struju. Morate da isključite kabl za napajanje naizmeničnom strujom da biste izbegli oštećivanje unutrašnjih komponenti tankog klijenta.

5. Ako je računar postavljen na postolje, skinite ga sa postolja i položite.
6. Uklonite pristupnu ploču računara.
7. Povucite plavi jezičak (1) da biste isključili kabl za napajanje i prenos podataka na HDD-u iz HDD-a.

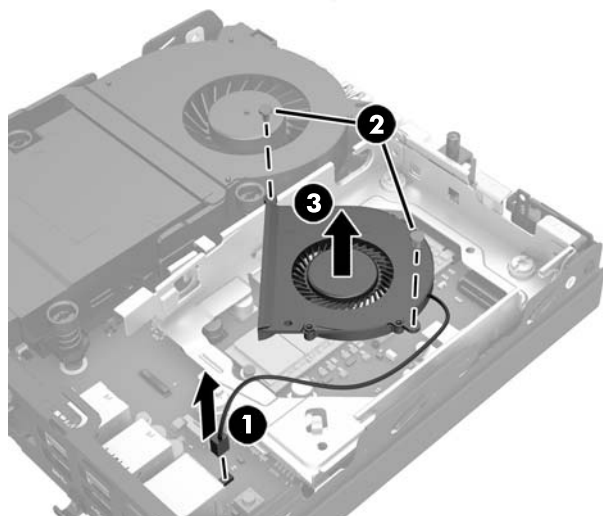
**⚠ UPOZORENJE!** Za smanjivanje rizika od povrede na vrelim površinama, pustite unutrašnje komponente sistema da se ohlade pre nego što ih dodirnete.

8. Povucite i držite polugu za otpuštanje pored poledine HDD-a ka spolja (2).
9. Uvucite nazad disk jedinicu dok se ne zaustavi, a zatim podignite disk jedinicu nagore i iz kaveza (3).

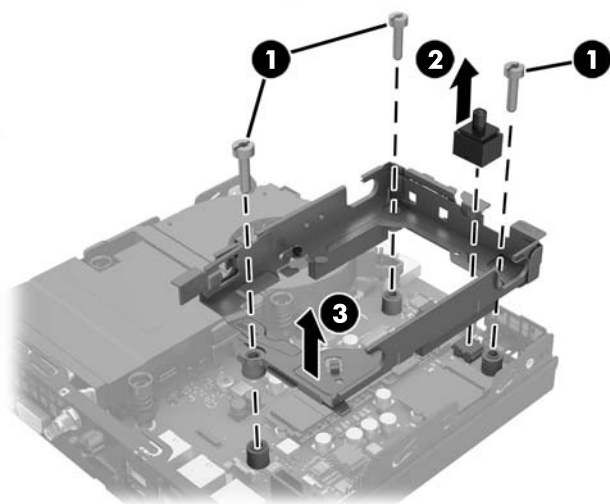


10. Ako je vaš model EliteDesk 800, uklonite sekundarni ventilator ispod HDD-a.
  - a. Isključite utikač ventilatora sa sistemske ploče (1).
  - b. Uklonite dva zavrtnja koji obezbeđuju sekundarni ventilator (1).

- c. Izvucite ventilator iz kućišta (3).

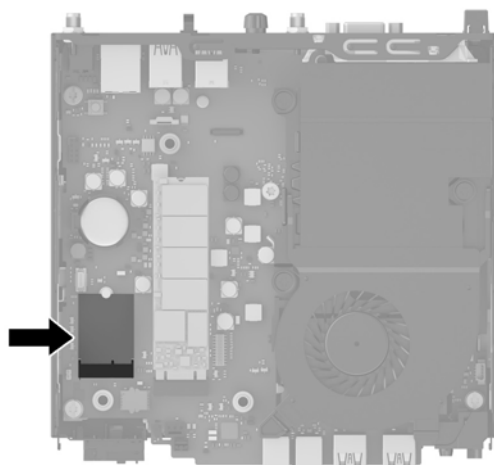


11. Uklonite tri zavrtnja koji fiksiraju HDD kavez za kućište (1).
12. Povucite senzor poklopca nagore i skinite ga sa HDD kaveza (2).
13. Podignite HDD kavez iz kućišta (3).






14. Pronađite WLAN modul na sistemskoj ploči.




15. Isključite kablove obe antene sa WLAN modula.

 **NAPOMENA:** Možda ćete morati da upotrebite malu alatku, poput pincete ili tankih klešta, da isključite i ponovo uključite kablove antena.

16. WLAN modul uhvatite za bočne strane i izvucite ga iz priključka.

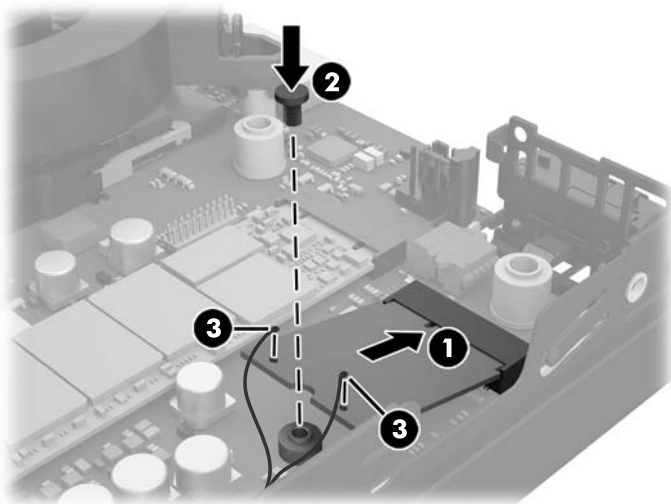
17. Ubacite novi WLAN modul u priključak na sistemskoj ploči.

 **NAPOMENA:** WLAN modul može se instalirati samo na jedan način.

18. Čvrsto pritisnite WLAN konektore u priključak (1).

19. Pritisnite WLAN modul do sistemske ploče i upotrebite priloženi zavrtanj da pričvrstite modul (2).

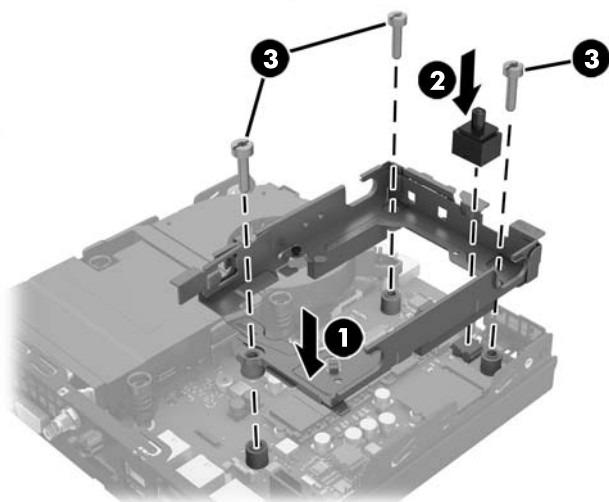
20. Uključite internu antenu u konektore za antenu (3) na WLAN modulu.



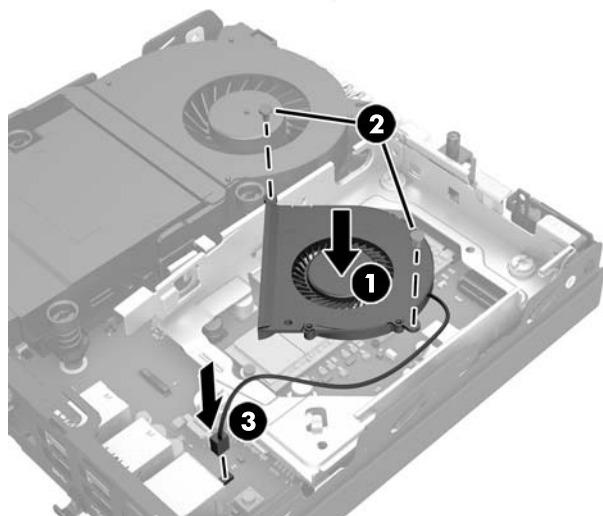
21. Postavite HDD kavez u kućište (1).

22. Pritisnite senzor poklopca čvrsto na mesto (2).

- 23.** Fiksirajte HDD kavez za kućište pomoću tri zavrtnja (3).

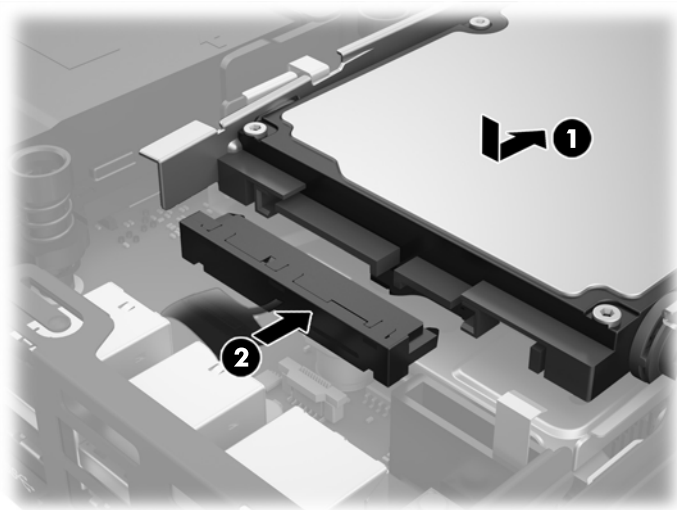


- 24.** Ako je vaš model EliteDesk 800, vratite sekundarni ventilator ispod HDD-a.
- Postavite ventilator na mesto u HDD kavezu (1).
  - Dotegnite dva zavrtnja da biste pričvrstili ventilator na kućištu (2).
  - Uključite utikač ventilatora u sistemsku ploču (3).



- 25.** Poravnajte zavrtnje HDD vođica sa slotovima na HDD kavezu disk jedinice, pritisnite HDD u kavez, a zatim ga povucite unapred dok ne stane i ne legne u ležište (1).

- 26.** Povežite kabl za napajanje i prenos podataka za HDD (2) sa HDD-om.



- 27.** Vratite pristupnu ploču.
- 28.** Ako je računar bio na postolju, vratite postolje.
- 29.** Uključite kabl za napajanje naizmeničnom strujom i uključite računar.
- 30.** Zaključajte sve sigurnosne uređaje koji su bili isključeni dok su poklopac računara ili pristupna ploča bili uklonjeni.

## Instaliranje spoljašnje antene

Interne WLAN antene su standardne na svim HP G2 Desktop Mini modelima. Ako se računar instalira u metalnom otvoru ili drugom kućištu, možda ćete morati da koristite spoljašnju WLAN antenu.

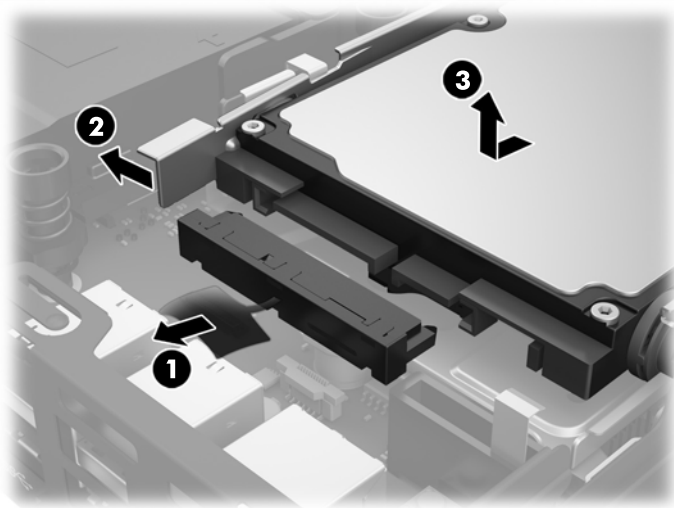
1. Uklonite/isključite sve sigurnosne uređaje koji sprečavaju otvaranje računara.
2. Uklonite iz računara sve prenosne medijume, kao što je USB fleš disk.
3. Ugasite računar na ispravan način iz operativnog sistema, a zatim isključite sve spoljašnje uređaje.
4. Isključite kabl za napajanje naizmeničnom strujom iz utičnice za naizmeničnu struju i isključite sve spoljašnje uređaje.

**⚠ OPREZ:** Bez obzira na stanje napajanja, napon je uvek prisutan na sistemskoj ploči sve dok je sistem uključen u aktivnu utičnicu za naizmeničnu struju. Morate da isključite kabl za napajanje naizmeničnom strujom da biste izbegli oštećivanje unutrašnjih komponenti tankog klijenta.

5. Ako je računar postavljen na postolje, skinite ga sa postolja i položite.
6. Uklonite pristupnu ploču računara.
7. Povucite plavi jezičak (1) da biste isključili kabl za napajanje i prenos podataka na HDD-u iz HDD-a.

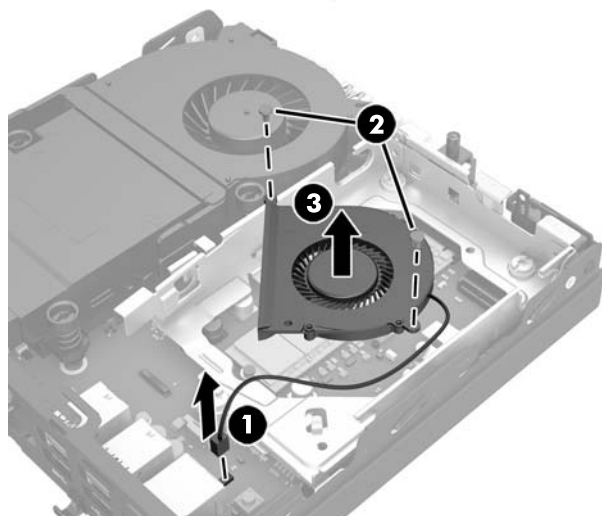
**⚠ UPOZORENJE!** Za smanjivanje rizika od povrede na vrelim površinama, pustite unutrašnje komponente sistema da se ohlade pre nego što ih dodirnete.

8. Povucite i držite polugu za otpuštanje pored poledine HDD-a ka spolja (2).
9. Uvucite nazad disk jedinicu dok se ne zaustavi, a zatim podignite disk jedinicu nagore i iz kaveza (3).

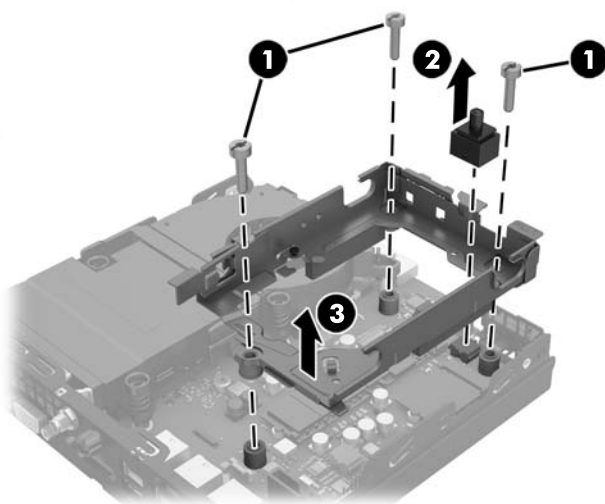


10. Ako je vaš model EliteDesk 800, uklonite sekundarni ventilator ispod HDD-a.
  - a. Isključite utikač ventilatora sa sistemске ploče (1).
  - b. Uklonite dva zavrtnja koji obezbeđuju sekundarni ventilator (1).

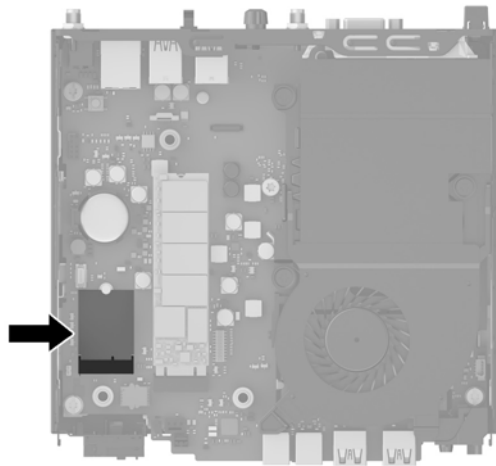
- c. Izvucite ventilator iz kućišta (3).



11. Uklonite tri zavrtnja koji fiksiraju HDD kavez za kućište (1).
12. Povucite senzor poklopca nagore i skinite ga sa HDD kaveza (2).
13. Podignite HDD kavez iz kućišta (3).



14. Pronađite WLAN modul na sistemskoj ploči.

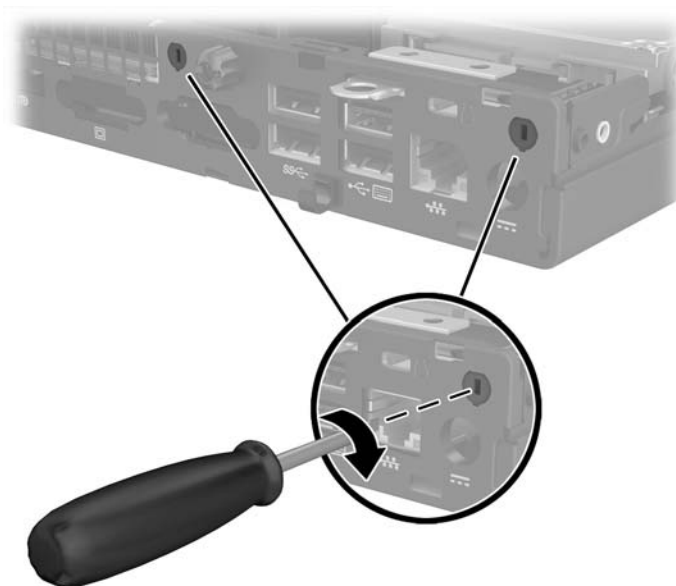


15. Isključite interne antene iz WLAN modula.

Za uputstva pogledajte [Zamena WLAN modula na stranici 25.](#)

16. Pronađite obe pozicije za spoljašnju antenu na zadnjoj ploči.

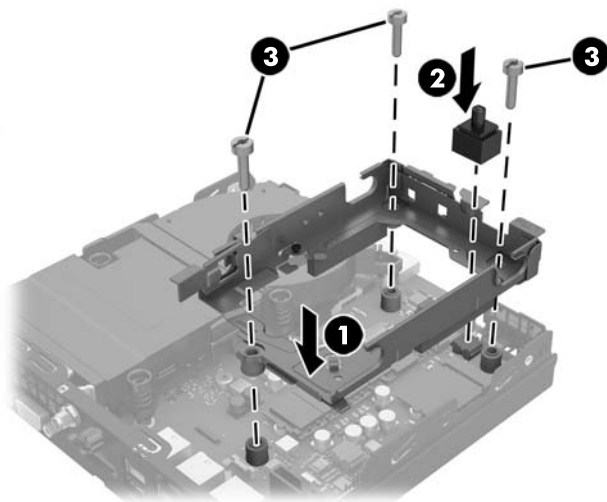
17. Umetnite krstasti odvijač u svaki element za vađenje i okrećite da biste uklonili ravnu masku.



- 18.** Sprovedite kabl spoljašnje antene kroz svaki otvor i zašrafite antenu na mestu.

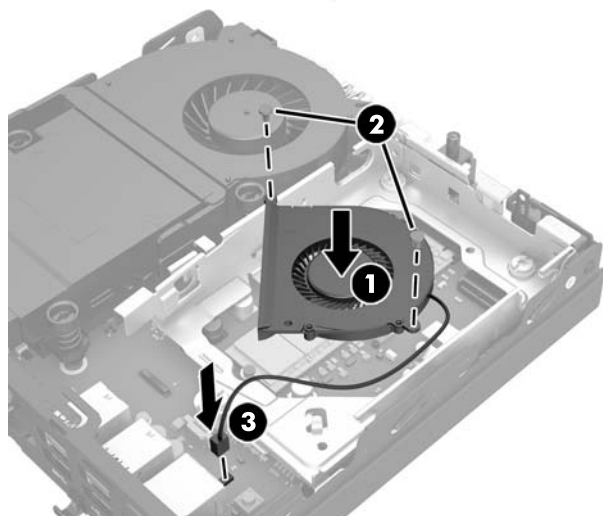


- 19.** Povežite kablove spoljašnje antene sa WLAN modulom.
- 20.** Postavite HDD kavez u kućište (1).
- 21.** Pritisnite senzor poklopca čvrsto na mesto (2).
- 22.** Fiksirajte HDD kavez za kućište pomoću tri zavrtnja (3).

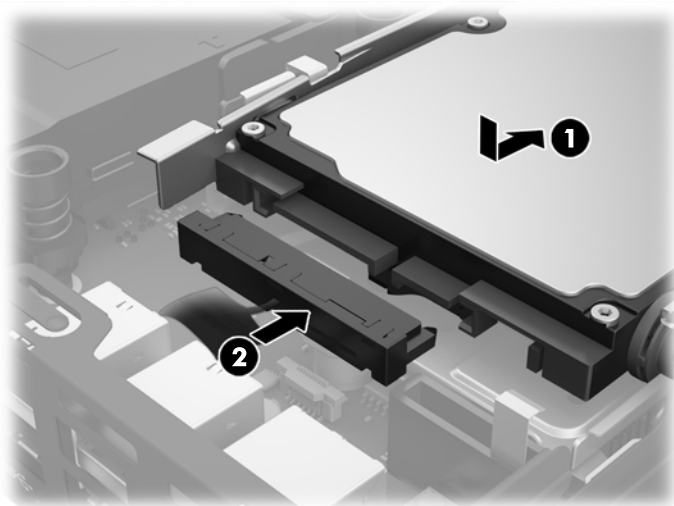


- 23.** Ako je vaš model EliteDesk 800, vratite sekundarni ventilator ispod HDD-a.
- a.** Postavite ventilator na mesto u HDD kavezu (1).
- b.** Dotegnite dva zavrtnja da biste pričvrstili ventilator na kućištu (2).

- c. Uključite utikač ventilatora u sistemsku ploču (3).



24. Poravnajte zavrtnje HDD vodica sa slotovima na HDD kavezu disk jedinice, pritisnite HDD u kavez, a zatim ga povucite unapred dok ne stane i ne legne u ležište (1).
25. Povežite kabl za napajanje i prenos podataka za HDD (2) sa HDD-om.



26. Vratite pristupnu ploču.
27. Ako je računar bio na postolju, vratite postolje.
28. Uključite kabl za napajanje naizmeničnom strujom i uključite računar.
29. Zaključajte sve sigurnosne uređaje koji su bili isključeni dok su poklopac računara ili pristupna ploča bili uklonjeni.



## Zamena baterije

Baterija dobijena uz računar obezbeđuje struju za časovnik realnog vremena. Kada vršite zamenu baterije, koristite bateriju istu kao ona koja je prvobitno bila u računaru. Sa računarom dobijate litijumsku bateriju od 3-volta u obliku kovanice.

---

**⚠ UPOZORENJE!** Računar sadrži unutrašnju litijum mangan dioksid bateriju. Ukoliko ne rukujete ispravno baterijom, postoji rizik od požara i opekotina. Da biste smanjili opasnost od povređivanja:

Ne pokušavajte ponovo da napunite bateriju.

Ne izlažite temperaturama višim od 60°C (140°F).

Nemojte je rastavljati, lomiti, bušiti, kratko spajati niti bacati u vatru ili vodu.

Zamenite bateriju samo rezervnom HP baterijom predviđenom za ovaj proizvod.

**⚠ OPREZ:** Pre zamene baterije, potrebno je da napravite rezervne kopije CMOS postavki. Prilikom skidanja ili zamene baterije, CMOS postavke se brišu.

Statički elektricitet može da ošteti elektronske komponente računara ili dodatne opreme. Pre nego što započnete ovu proceduru, proverite da li ste se oslobodili statičkog elektriciteta tako što ćete nakratko dodirnuti uzemljeni metalni predmet.

**📝 NAPOMENA:** Trajanje litijumske baterije može da se produži priključivanjem računara u zidni utikač naizmjenične struje. Litijumska baterija se koristi samo kada računar NIJE priključen na naizmjeničnu struju.

Kompanija HP očekuje od korisnika da recikliraju korišćeni elektronski hardver, originalne HP kasete sa tonerom za štampanje i punjive baterije. Za dodatne informacije o programima recikliranja posetite <http://www.hp.com/recycle>.

---

1. Uklonite/isključite sve sigurnosne uređaje koji sprečavaju otvaranje računara.
2. Uklonite iz računara sve prenosne medijume, kao što je USB fleš disk.
3. Ugasite računar na ispravan način iz operativnog sistema, a zatim isključite sve spoljašnje uređaje.
4. Isključite kabl za napajanje naizmjeničnom strujom iz utičnice za naizmjeničnu struju i isključite sve spoljašnje uređaje.

---

**⚠ OPREZ:** Bez obzira na stanje napajanja, napon je uvek prisutan na sistemskoj ploči sve dok je sistem uključen u aktivnu utičnicu za naizmjeničnu struju. Morate da isključite kabl za napajanje naizmjeničnom strujom da biste izbegli oštećivanje unutrašnjih komponenti računara.

---

5. Ako je računar postavljen na postolje, skinite ga sa postolja i položite.
6. Uklonite pristupnu ploču računara.
7. Povucite plavi jezičak (1) da biste isključili kabl za napajanje i prenos podataka na HDD-u iz HDD-a.

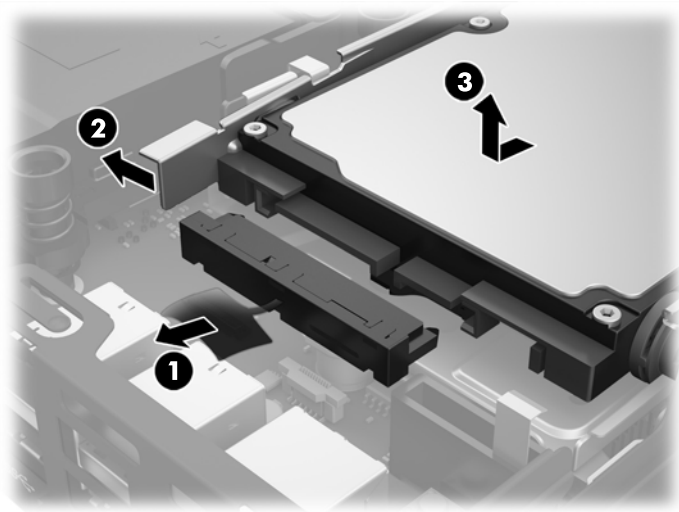
---

**⚠ UPOZORENJE!** Da biste smanjili rizik od povreda izazvanih vrelim površinama, pustite da se unutrašnje komponente sistema ohlade pre nego što ih dodirnete.

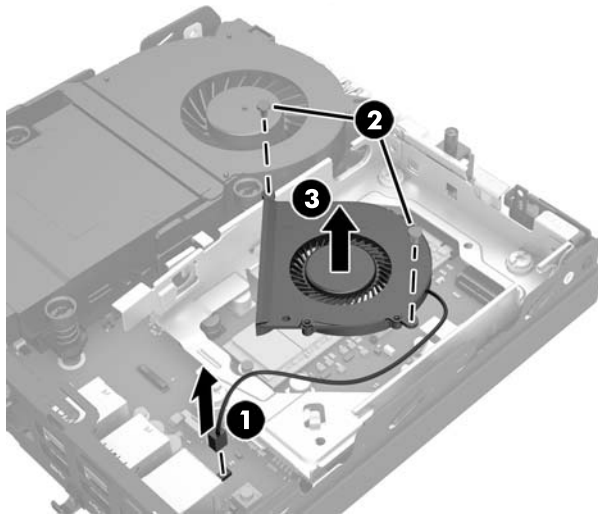
---

8. Povucite i držite polugu za otpuštanje pored poledine HDD-a ka spolja (2).

9. Vucite disk jedinicu dok se ne zaustavi, a zatim podignite disk jedinicu i izvadite je iz kaveza (3).

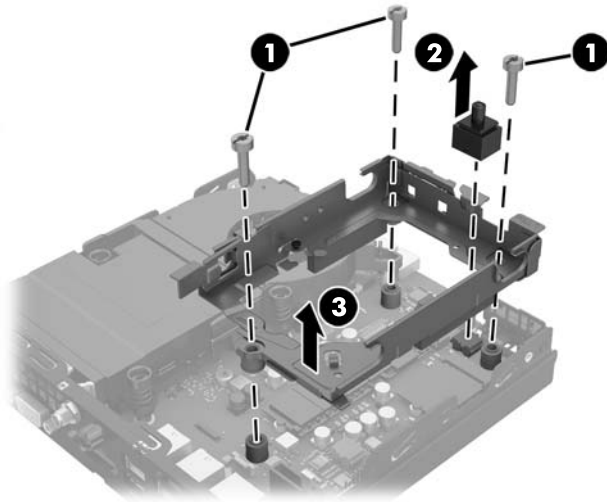


10. Ako je vaš model EliteDesk 800, uklonite sekundarni ventilator ispod HDD-a.
- Isključite utikač ventilatora sa sistemske ploče (1).
  - Uklonite dva zavrtnja koji obezbeđuju sekundarni ventilator (1).
  - Izvucite ventilator iz kućišta (3).

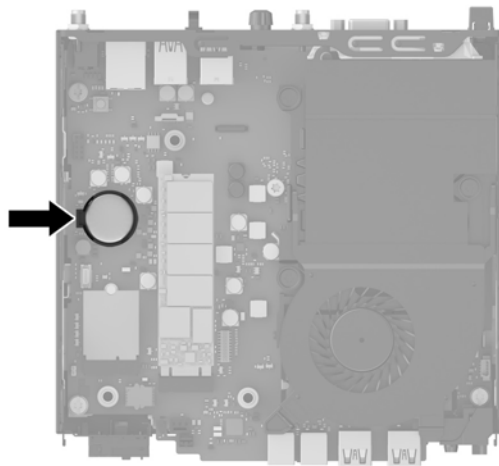



11. Uklonite tri zavrtnja koji fiksiraju HDD kavez za kućište (1).
12. Povucite senzor poklopca nagore i skinite ga sa HDD kaveza (2).

13. Podignite HDD kavez iz kućišta (3).

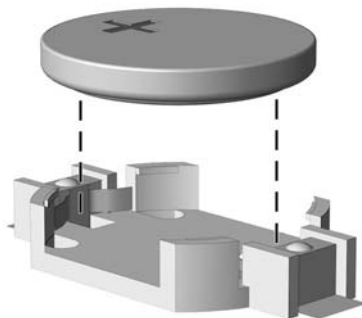


14. Pronađite bateriju i držač baterije na matičnoj ploči.

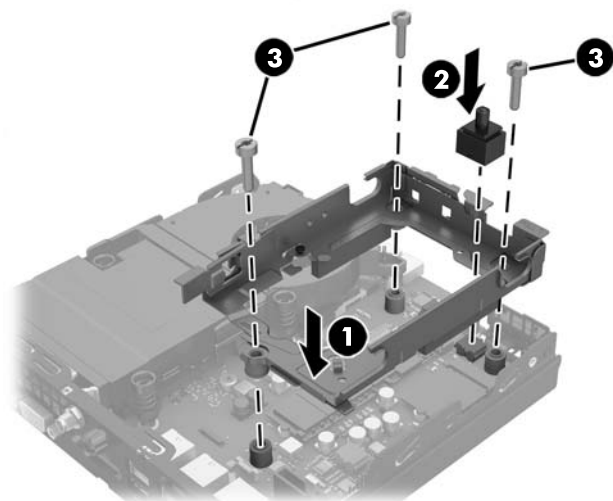


 **NAPOMENA:** Možda je potrebno da koristite malu alatku, kao što su pinceta ili špicasta klešta da biste izvadili i zamenili bateriju.

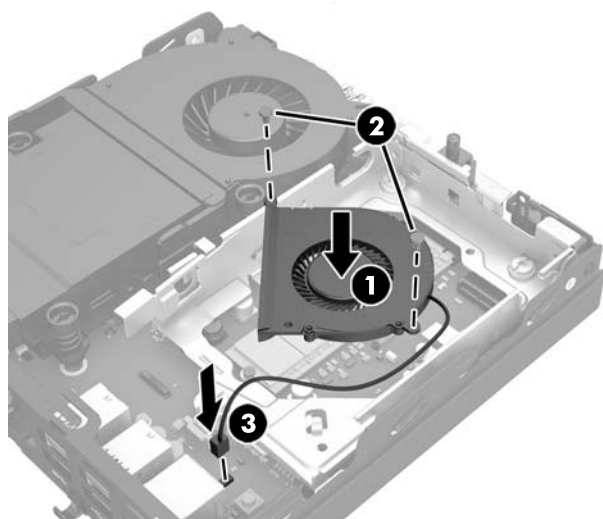
15. Podignite bateriju iz držača.



16. Postavite zamensku bateriju u položaj, pozitivnom stranom nagore. Držač baterije automatski pričvršćuje bateriju u odgovarajućem položaju.
17. Postavite HDD kavez u kućište (1).
18. Pritisnite senzor poklopca čvrsto na mesto (2).
19. Fiksirajte HDD kavez za kućište pomoću tri zavrtnja (3).

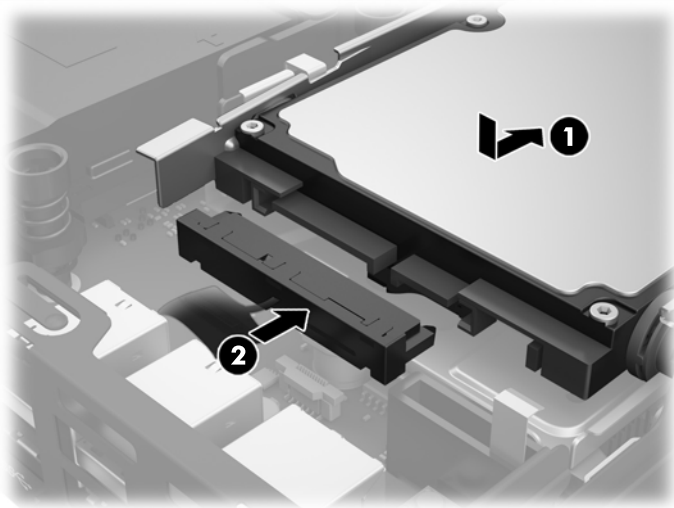


20. Ako je vaš model EliteDesk 800, vratite sekundarni ventilator ispod HDD-a.
  - a. Postavite ventilator na mesto u HDD kavezu (1).
  - b. Dotegnite dva zavrtnja da biste pričvrstili ventilator na kućištu (2).
  - c. Uključite utikač ventilatora u sistemsku ploču (3).



21. Poravnajte zavrtnje HDD vodica sa slotovima na HDD kavezu disk jedinice, pritisnite HDD u kavez, a zatim ga povucite unapred dok ne stane i ne legne u ležište (1).

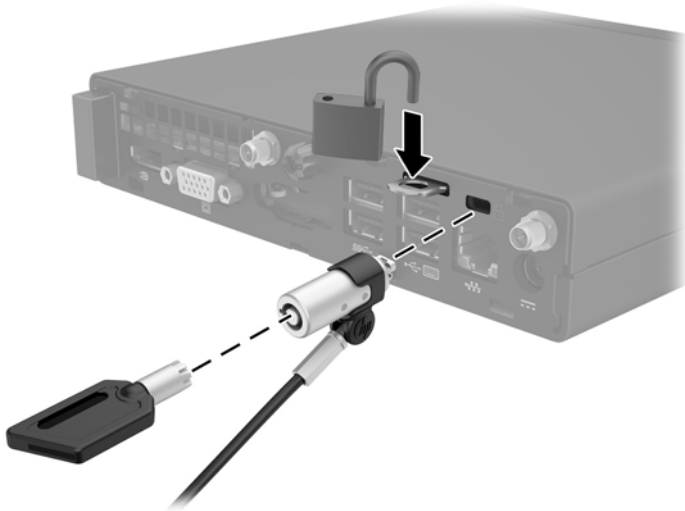
- 22.** Povežite kabl za napajanje i prenos podataka za HDD (2) sa HDD-om.



- 23.** Vratite pristupnu ploču računara.
- 24.** Ako je računar bio na postolju, vratite postolje.
- 25.** Uključite kabl za napajanje naizmeničnom strujom i uključite računar.
- 26.** Zaključajte sve sigurnosne uređaje koji su bili isključeni dok je pristupna ploča računara bila uklonjena.
- 27.** Ponovo podesite datum i vreme, lozinke i sva posebna podešavanja sistema uz pomoć uslužnog programa Computer Setup.

## Instaliranje bezbednosnog zaključavanja

Brava na kabl i katanac prikazani ispod mogu da se koriste za obezbeđivanje računara.

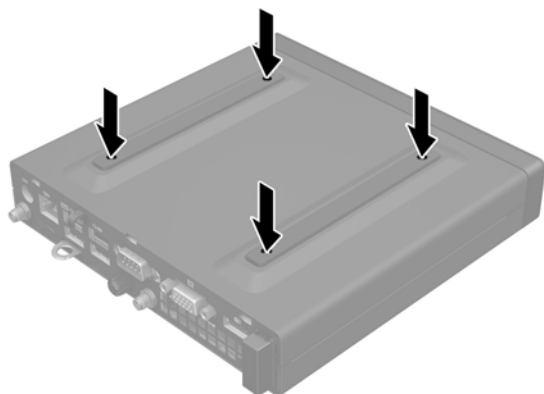


## Pričvršćivanje računara na montažnu instalaciju

Računar može da se postavi na zid, obrtni zidni nosač ili drugu konstrukciju za montiranje.



**NAPOMENA:** Za ovaj aparat je predviđeno da ga drži zidni nosač sa oznakama UL (Garantne laboratorije) ili CSA (Kanadsko udruženje za standarde).



1. Ako je računar na postolju, skinite računar sa postolja i položite ga.
2. Da biste postavili računar na obrtni zidni nosač (prodaje se odvojeno), umetnite četiri zavrtnja kroz otvore na ploči obrtnog zidnog nosača i u otvore za montiranje na računaru.

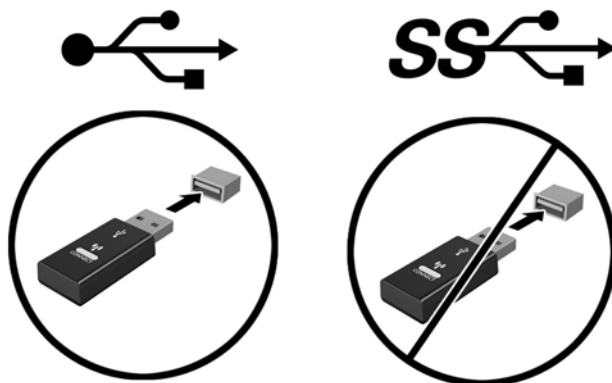
**OPREZ:** Ovaj računar ima montažne otvore od 100 po VESA industrijskom standardu. Da biste priključiti rešenje za montažu nezavisnih proizvođača za računar, koristite zavrtnje koji su isporučeni sa rešenjem. Važno je da proverite da li je rešenje za montažu proizvođača usaglašeno sa VESA standardom i da li može da nosi težinu računara. Za najbolje performanse važno je da koristite kablove za napajanje i druge kablove koje ste dobili sa računarem.

Da biste pričvrstili računar na druge konstrukcije za montiranje, sledite uputstva priložena uz konstrukciju za montiranje da biste osigurali bezbedno pričvršćivanje računara.

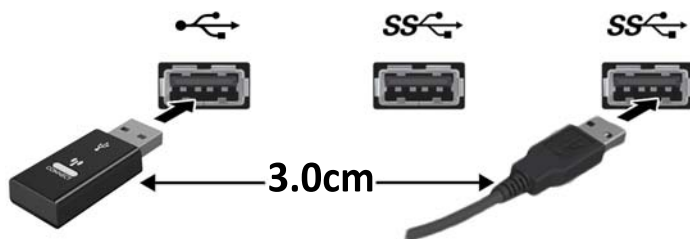
## Sinhronizacija opcionalne bežične tastature ili miša

Miš i tastatura se sinhronizuju u fabrici. Ako ne rade, skinite i zamenite baterije. Ako miš i tastatura i dalje nisu sinhronizovani, pratite ovaj postupak da biste ručno sinhronizovali par.

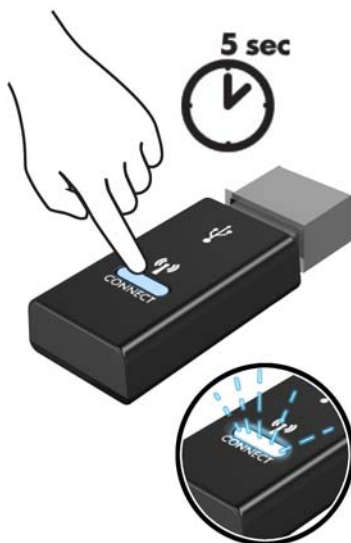
1.



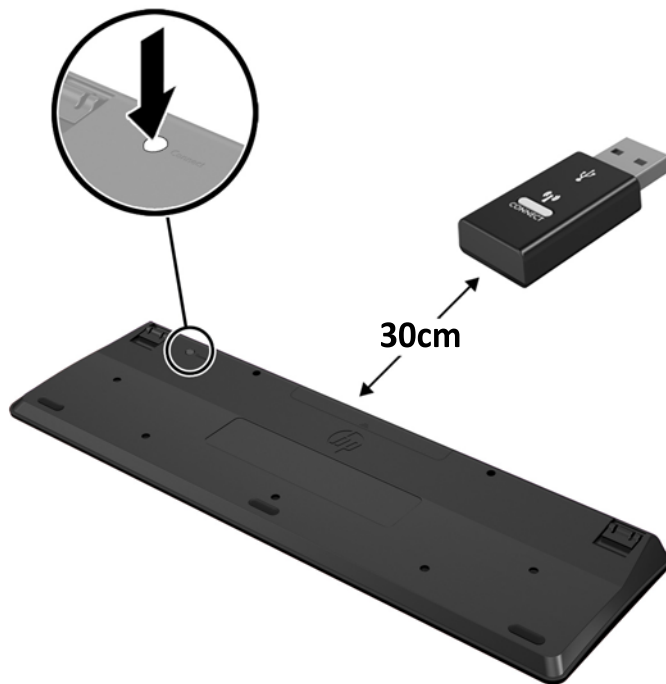
2.



3.



4.



5.



**NAPOMENA:** Ako miš i tastatura i dalje ne rade, skinite i zamenite baterije. Ako miš i tastatura i dalje nisu sinhronizovani, sinhronizujte ponovo miš i tastaturu.



---

# A Elektrostatičko pražnjenje

Pražnjenje statičkog elektriciteta iz prsta ili drugog provodnika može da ošteti matičnu ploču ili druge uređaje osetljive na statički elektricitet. Ovaj tip oštećenja može da smanji očekivani vek trajanja uređaja.

## Sprečavanje elektrostatičke štete

Za sprečavanje elektrostatičkog oštećenja poštujujte sledeće mere predostrožnosti:

- Izbegavajte kontakt rukama tako što ćete transportovati i čuvati proizvode u kutijama zaštićenim od statičkog elektriciteta.
- Delove osetljive na elektrostatički elektricitet držite u njihovim kutijama sve dok ne stignu u radnu stanicu neosetljivu na statički elektricitet.
- Postavite delove na uzemljenu površinu pre nego što ih izvadite iz kutije.
- Nemojte da dodirujete pinove, vodove ili strujna kola.
- Uvek budite dobro uzemljeni kada dodirujete komponentu ili sklop osetljiv na statički elektricitet.

## Metode uzemljenja

Postoji nekoliko metoda za uzemljenje. Koristite jedan ili nekoliko sledećih metoda kada koristite ili ugrađujete delove osetljive na elektrostatički elektricitet.

- Koristite kaiš oko ručnog zgloba koji je kablom za uzemljenje povezan sa uzemljenom radnom stanicom ili kućištem računara. Kaiševi oko ručnog zgloba su savitljivi kaiševi sa minimalnim otporom od 1 M $\Omega$  +/- 10% u kablovima za uzemljenje. Da biste omogućili ispravno uzemljenje, dobro pričvrstite kaiš direktno na kožu.
- Kada radite na radnim stanicama koje su van upotrebe, koristite kaiš privezan za petu, nožne prste ili čizme. Nosite kaiševe na obe noge kada stojite na provodljivim podovima ili podnim prostirkama koje proizvode pražnjenja statičkog elektriciteta.
- Koristite provodljive alate za servisiranje.
- Koristite prenosivi komplet alatki sa savitljivom radnom prostirkom za pražnjenje statičkog elektriciteta.

Ukoliko nemate ništa od preporučene opreme za ispravno uzemljenje, obratite se ovlašćenom HP trgovcu, prodavcu ili dobavljaču usluga.



**NAPOMENA:** Za dodatne informacije o statičkom elektricitetu stupite u vezu sa ovlašćenim HP trgovcem, prodavcem ili dobavljačem usluga.

---

---

# B Smernice za rad sa računarom, redovno održavanje i priprema za transport

## Smernice za rad sa računarom i redovno održavanje

Poštujte ove savete za ispravno postavljanje i održavanje računara i monitora:

- Držite računar dalje od prekomerne vlage, direktne sunčeve svetlosti ili preterane toplote i hladnoće.
- Na računaru radite na čvrstoj, ravnoj površini. Ostavite prozor od 10,2 cm (4 inča) na svim stranicama sa ventilacionim otvorima na računaru i iznad monitora da biste obezbedili potreban protok vazduha.
- Nikada nemojte da ograničavate protok vazduha blokiranjem prednjih otvora ili usisa za vazduh. Nemojte da naslanjate naopačke okrenutu tastaturu direktno na prednju stranu računara, jer to takođe sprečava protok vazduha.
- Nikada nemojte koristiti računar ako su pristupna ploča ili poklopac bilo kog slot-a za karticu za proširenje uklonjeni.
- Ne stavljajte računare jedan na drugi ili previše blizu jedan drugom kako ne bi bili izloženi izduvu vazduha na višoj temperaturi iz računara koji je preblizu.
- Ako ćete računarom rukovati iz zasebnog kućišta, i u njemu mora da postoji odvod vazduha, a navedeni saveti za rukovanje se primenjuju.
- Držite tečnosti dalje od računara ili tastature.
- Nemojte nikada da prekrivate otvore za ventilaciju na monitoru nijednom vrstom materijala.
- Instalirajte ili omogućite funkcije za upravljanje napajanjem za operativni sistem ili drugi softver, uključujući i stanje mirovanja.
- Isključite računar pre nego što uradite bilo šta od sledećeg:
  - Brišete spoljašnji deo računara mekanom, vlažnom tkaninom, ukoliko je potrebno. Korišćenje sredstava za čišćenje može da skine boju ili ošteti glazuru.
  - S vremena na vreme čistite otvore za vazduh s prednje i zadnje strane računara. Dlačice i druga strana tela mogu da blokiraju otvore i ograniče protok vazduha.

## Priprema za transport

Pridržavajte se sledećih saveta kada pripremate računar za transport:

1. Napravite rezervnu kopiju datoteka sa HDD-a na spoljašnjem uređaju za skladištenje. Vodite računa o tome da mediji za rezervne kopije ne budu izloženi električnim ili magnetnim impulsima dok se skladište ili prenose.



---

**NAPOMENA:** HDD se automatski zaključava kada se napajanje sistema isključi.

---

2. Uklonite i uskladištite sve izmenljive medije.
3. Isključite računar i spoljne uređaje.
4. Isključite kabl za napajanje naizmeničnom strujom iz utičnice za naizmeničnu struju, a zatim iz računara.
5. Isključite komponente sistema i spoljne uređaje sa izvora električnog napajanja, a zatim i računara.



---

**NAPOMENA:** Pre transporta računara proverite da li sve kartice dobro leže i jesu li učvršćene u utorima.

---

6. Zapakujte komponente sistema i spoljne uređaje u njihove originalne ili slične kutije sa dovoljno materijala za pakovanje koji će ih štititi.

# Indeks

- W**  
WLAN modul  
  instalacija 25  
  uklanjanje 25
- B**  
bezbednosno zaključavanje  
  instalacija 39  
brava  
  instalacija 39
- E**  
elektrostatičko pražnjenje,  
  sprečavanje štete 43
- I**  
instaliranje  
  WLAN modul 25  
  bezbednosno zaključavanje 39  
  brava 39  
  jedinica čvrstog diska 18  
  memorija 13  
  SODIMM moduli 15, 35  
  solid-state uređaj 20  
  spoljašnja antena 30  
  tabla za pristup računaru 11
- J**  
jedinica čvrstog diska  
  instalacija 18  
  uklanjanje 18
- K**  
komponente prednje table  
  EliteDesk 705 3  
  EliteDesk 800 2  
  ProDesk 400 4  
  ProDesk 600 2  
komponente zadnje ploče  
  ProDesk 400 6
- komponente zadnje table  
  EliteDesk 705 5  
  EliteDesk 800 5  
  ProDesk 600 5
- L**  
lokacija identifikacionog broja  
  proizvoda 7  
lokacija serijskog broja 7
- M**  
memorija  
  instalacija 13  
  maksimalna 13  
  popunjavanje utičnica 14  
  slotovi 13  
  specifikacije 13  
  Specifikacije SODIMM modula 13
- miš  
  sinhronizacije bežične 41
- montiranje računara 40
- P**  
povezivanje kabla za napajanje 9  
prelaz na visoko kućište 12  
priprema za transport 45
- S**  
sinhronizacija bežične tastature i  
  miša 41  
smernice za instalaciju 8  
smernice za rad sa računarom 44  
smernice za ventilaciju 44  
SODIMM  
  specifikacije 13  
SODIMM moduli  
  instalacija 15, 35  
  uklanjanje 15, 35
- solid-state uređaj  
  instalacija 20  
  uklanjanje 20  
specifikacije, memorija 13  
spoljašnja antena  
  instalacija 30
- T**  
tabla za pristup  
  uklanjanje 10  
  vraćanje 11  
tastatura  
  sinhronizacije bežične 41
- U**  
ugradnja  
  baterija 35  
uklanjanje  
  WLAN modul 25  
  baterija 35  
  jedinica čvrstog diska 18  
  SODIMM moduli 15, 35  
  solid-state uređaj 20  
  tabla za pristup računaru 10
- V**  
VESA otvori za postavljanje 40
- Z**  
zamena baterije 35