



Riistvara teatmik

HP EliteDesk 800 G2 Desktop Mini

HP EliteDesk 705 G2 Desktop Mini

HP ProDesk 600 G2 Desktop Mini

HP ProDesk 400 G2 Desktop Mini

© Autoriõigus: 2015 Hewlett-Packard Development Company, L.P.

Microsoft ja Windows on ettevõtte Microsoft Corporation registreeritud kaubamärgid või kaubamärgid Ameerika Ühendriikides ja/või teistes riikides.

Käesolevas dokumendis sisalduvat teavet võidakse ette teatamata muuta. Ainsad HP toodete ja teenuste garantiid on sätestatud vastavate toodete ja teenustega kaasas olevates otsestes garantiivaldustes.

Käesolevas dokumendis avaldatud ei või mingil juhul käsitleda täiendava garantii pakkumisena. HP ei vastuta siin leiduda võivate tehniliste või toimetuslike vigade ega väljajätmiste eest.

Esimene trükk: juuli 2015

Dokumendi number: 822839-E41

Tootemärkus

Selles juhendis kirjeldatakse enamiku mudelite ühiseid funktsioone. Mõni funktsioonidest ei pruugi teie arvutis saadaval olla.

Kõik funktsioonid ei ole kõigis Windows® 8 väljaannetes saadaval. Windows 8 kõigi funktsioonide kasutamiseks võib arvuti vajada täiendatud ja/või eraldi ostetud riistvara, draivereid ja/või tarkvara. Lisateavet vt jaotisest <http://www.microsoft.com>.

Windows 7 installimiseks ja Windows 7 kõigi funktsioonide kasutamiseks võib tarvilikuks osutada arvutile täiendatud ja/või eraldi ostetava riistvara ja/või DVD-draivi hankimine. Lisateavet vt jaotisest <http://windows.microsoft.com/en-us/windows7/get-know-windows-7>.


Tarkvara kasutamise tingimused


Sellesse arvutisse eelinstallitud mis tahes tarkvaratoodet installides, kopeerides, alla laadides või mis tahes muul viisil kasutades nõustute, et olete kohustatud järgima HP lõppkasutaja litsentsilepingu (EULA) tingimusi. Kui te litsentsitingimustega ei nõustu, on ainuke teile saadaolev heastamisvahend kogu selle toote (riistvara ja tarkvara) kasutamata tagastamine 14 päeva jooksul raha tagasimakse taotlemiseks kooskõlas ostukoha hüvitamispoliitikaga.


Lisateabe saamiseks või arvuti eest täieliku tagasimakse taotlemiseks võtke palun ühendust ostukohaga (müüjaga).

Teadmiseks selle juhendi kasutajale

See juhend sisaldab põhiteavet HP äriklassi minitöölauaarvuti täiendamise kohta.

 **HOIATUS!** Nii esile tõstetud tekst viitab asjaolule, et juhiste eiramine võib põhjustada kehavigastusi või surma.

 **ETTEVAATUST.** Nii esile tõstetud tekst viitab asjaolule, et juhiste eiramine võib kaasa tuua seadmete kahjustusi või andmete kaotsiminekut.

 **MÄRKUS.** Nii esile tõstetud tekst sisaldab olulist lisateavet.

Sisukord

1 Toote funktsioonid	1
Standardkonfiguratsiooni võimalused	1
Esipaneeli komponendid (EliteDesk 800 ja ProDesk 600)	2
Esipaneeli komponendid (EliteDesk 705)	3
Esipaneeli komponendid (ProDesk 400)	4
Tagapaneeli komponendid (EliteDesk 800, EliteDesk 705 ja ProDesk 600)	5
Tagapaneeli komponendid (ProDesk 400)	6
Seerianumbri asukoht	7
2 Riistvaratäiendused	8
Hooldatavad funktsioonid	8
Ettevaatusabinõud ja hoiatused	8
Vahelduvvoolu toitejuhtme ühendamine	9
Arvuti külgpaneeli eemaldamine	10
Arvuti külgpaneeli tagasipanek	11
Desktop-konfiguratsiooni muutmine tower-konfiguratsiooniks	12
Lisamälu paigaldamine	13
SODIMM-id	13
SODIMM-i tehnilised andmed	13
SODIMM-pesade asustamine	14
SODIMM-ide paigaldamine	15
Kõvaketta eemaldamine ja vahetamine	18
M.2 PCIe pooljuhtketta (SSD) vahetamine	20
WLAN-mooduli vahetamine	25
Välise antenni paigaldamine	30
Aku vahetamine	35
Turvaluku paigaldamine	39
Arvuti paigaldamine kinnitusraami külge	40
Valikulise juhtmevaba klaviatuuri ja hiire sünkroniseerimine	41

Lisa A Elektrostaatiline lahendus	43
Elektrostaatilise kahju vältimine	43
Maandamise viisid	43
Lisa B Juhised arvutiga töötamiseks, tavahooldus ja transpordiks ettevalmistamine	44
Juhised arvutiga töötamiseks ja tavahooldus	44
Transpordiks ettevalmistamine	45
Tähestikuline register	46

1 Toote funktsioonid

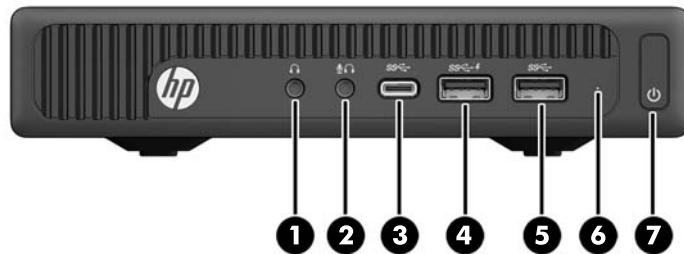
Standardkonfiguratsiooni võimalused


Funktsioonid võivad mudeliti erineda. Arvutisse installitud riist- ja tarkvara täieliku loendi vaatamiseks kasutage diagnostikautiliiti (ainult mõnel mudelil).










MÄRKUS. Seda arvutimudelit saab kasutada püstises (tornasendis) või külili. Torni tugialust müüakse eraldi.

Esipaneeli komponendid (EliteDesk 800 ja ProDesk 600)



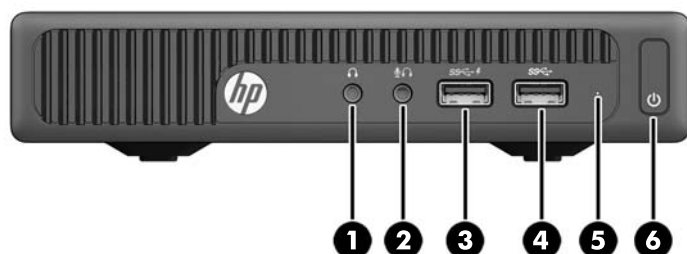
 **MÄRKUS.** Teie arvuti võib selles jaotises kujutatust pisut erinev välja näha.


1	 Kõrvaklappide ühenduspesa	5	 USB 3.0 port
2	  Mikrofoni- või kõrvaklapipesa (tarkvara kaudu valitav, vaikerežiim on mikrofon)	6	Kõvaketta aktiivsuse LED-tuli
3	 USB 3.0 C-tüüpi port	7	 Kaheasendiline toitelüliti
4	 USB 3.0 laadimisport		

MÄRKUS. USB 3.0 laadimisporti kaudu saate ühtlasi laadida seadmeid, näiteks nutitelefoni. Laadimiseks vajalik vool on saadaval alati, kui vahelduvvoolu toitejuhe on süsteemiga ühendatud, isegi kui süsteem on välja lülitatud.

MÄRKUS. Kui arvuti on sisse lülitatud, on toite märgutuli üldjuhul valge. Kui märgutuli vilgub punaselt, on ilmnunud arvutiprobleem ja märgutuli näitab diagnostikakoodi. Koodi tõlgendamiseks vt dokumenti *Maintenance and Service Guide* (Hooldus- ja teenindusjuhend).

Esipaneeli komponendid (EliteDesk 705)



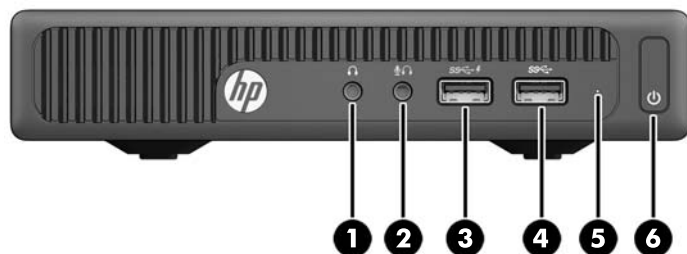
 **MÄRKUS.** Teie arvuti võib selles jaotises kujutatust pisut erinev välja näha.


1		Kõrvaklappide ühenduspesa	4		USB 3.0 port
2		Mikrofoni ühenduspesa	5		Kõvaketta aktiivsuse LED-tuli
3		USB 3.0 laadimisport	6		Kaheasendiline toitelüliti


MÄRKUS. USB 3.0 laadimisporti kaudu saate ühtlasi laadida seadmeid, näiteks nutitelefoni. Laadimiseks vajalik vool on saadaval alati, kui vahelduvvoolu toitejuhe on süsteemiga ühendatud, isegi kui süsteem on välja lülitatud.

MÄRKUS. Kui arvuti on sisse lülitatud, on toite märgutuli üldjuhul valge. Kui märgutuli vilgub punaselt, on ilmnenud arvutiprobleem ja märgutuli näitab diagnostikakoodi. Koodi tõlgendamiseks vt dokumenti *Maintenance and Service Guide* (Hooldus- ja teenindusjuhend).

Esipaneeli komponendid (ProDesk 400)



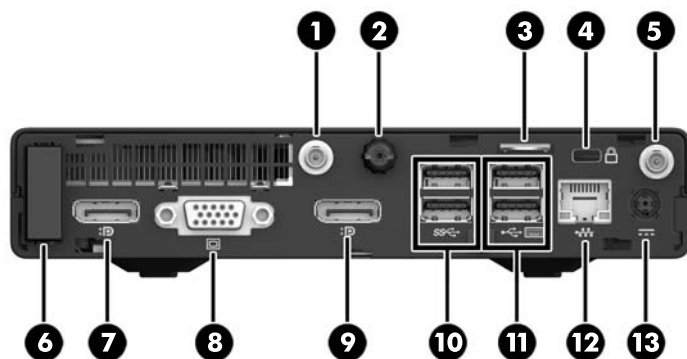
 **MÄRKUS.** Teie arvuti võib selles jaotises kujutatust pisut erinev välja näha.


1	 Kõrvaklappide ühenduspesa	4	 USB 3.0 port
2	 Mikrofoni ühenduspesa	5	Kõvaketta aktiivsuse LED-tuli
3	 USB 3.0 laadimisport	6	 Kaheasendiline toitelüliti




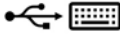



MÄRKUS. USB 3.0 laadimisporti kaudu saate ühtlasi laadida seadmeid, näiteks nutitelefoni. Laadimiseks vajalik vool on saadaval alati, kui vahelduvvoolu toitejuhe on süsteemiga ühendatud, isegi kui süsteem on välja lülitatud.

MÄRKUS. Kui arvuti on sisse lülitatud, on toite märgutuli üldjuhul valge. Kui märgutuli vilgub punaselt, on ilmnenud arvutiprobleem ja märgutuli näitab diagnostikakoodi. Koodi tõlgendamiseks vt dokumenti *Maintenance and Service Guide* (Hooldus- ja teenindusjuhend).


Tagapaneeli komponendid (EliteDesk 800, EliteDesk 705 ja ProDesk 600)

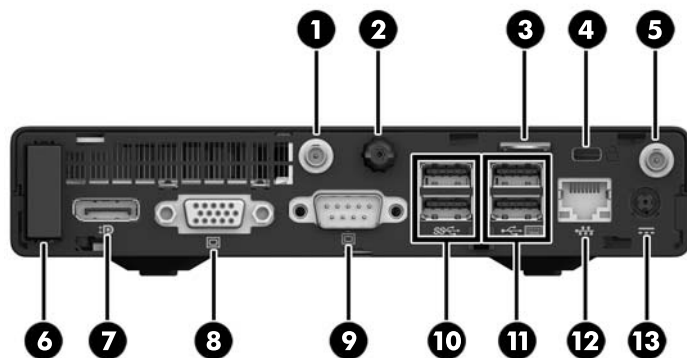






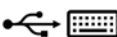



 **MÄRKUS.** Teie arvuti võib selles jaotises kujutatust pisut erinev välja näha.

1	Välise antenni pesa	8		VGA-kuvuri kaabli ühenduspesa
2	Tiibkruvi	9		DisplayPorti (vaikeseadistus, kuvatud), HDMI- või jadapesa
3	Tabaluku aas	10		USB 3.0 pordid (2) (sinised)
4	 Kabelluku pesa	11		USB 2.0 pesad (2) (mustad)
5	Välise antenni pesa	12		RJ-45-tüüpi ühenduspesaga võrguliides
6	Antennikate	13		Toitejuhtme ühenduspesa
7	 DisplayPorti monitoripesa			

Tagapaneeli komponendid (ProDesk 400)

 **MÄRKUS.** Teie arvuti võib selles jaotises kujutatust pisut erinev välja näha.



1	Välise antenni pesa	8		VGA-kuvari kaabli ühenduspesa
2	Tiibkruvi	9		Jadaport
3	Tabaluku aas	10		USB 3.0 pordid (2) (sinised)
4	 Kaabelluku pesa	11		USB 2.0 pesad (2) (mustad)
5	Välise antenni pesa	12		RJ-45-tüüpi ühenduspesaga võrguliides
6	Antennikate	13		Toitejuhtme ühenduspesa
7	 DisplayPorti monitoripesa			

Seerianumbri asukoht

Iga arvuti väliskorpusele on kinnitatud unikaalne seerianumber ja toote ID-number. Hoidke need numbrid klienditeenindusega suhtlemisel käepärast.




2 Riistvaratäiendused

Hooldatavad funktsioonid

Käesolev arvuti on uuendamist ja hooldamist hõlbustava konfiguratsiooniga. Enamiku käesolevas peatükis kirjeldatud paigaldustoimingute sooritamisel ei lähe tarvis mingeid tööriistu.

Ettevaatusabinõud ja hoiatused

Enne täiendamist lugege hoolikalt kõiki selles juhendis sisalduvaid asjakohaseid juhiseid, ettevaatusabinõusid ja hoiatusi.

 **HOIATUS!** Enda vigastamise ohu vähendamiseks elektrilöögi, kuuma pinna või tulega tehke järgmist.


Lahutage vahelduvvoolu toitejuhe vahelduvvooluvõrgu pistikupesast ja laske süsteemi sisemistel komponentidel enne nende puudutamist jahtuda.

Ärge ühendage võrgukontrolleri (NIC) pesadesse telekommunikatsiooni- või telefonikonnectoreid.

Ärge jätke vahelduvvoolu toitejuhtme maanduspistikut ühendamata. Maanduspistik on oluline ohutusvahend.


Ühendage vahelduvvoolu toitejuhe maandatud vahelduvvooluvõrgu pistikupesaga, millele pääseb igal ajal hõlpsalt juurde.

Raskete vigastuste ohu vähendamiseks lugege *ohutuse ja mugavuse juhendit*. Juhendis on kirjeldatud sobivat töökohta, seadistamist ning arvutikasutajate õiget kehahoiakut, tervisekaitset ja tööharjumusi. Ühtlasi on selles toodud oluline elektri- ja mehaanilise ohutuse teave. Juhend asub veebis aadressil <http://www.hp.com/ergo>.

 **HOIATUS!** Sisaldab voolu all olevaid ja liikuvaid osi.

Enne korpuse eemaldamist eraldage seadmed vooluvõrgust.

Enne seadmete taaspingestamist kinnitage korpus kindlalt oma kohale tagasi.

 **ETTEVAATUST.** Staatiline elekter võib kahjustada arvuti elektrikomponente või lisaseadmeid. Seepärast maandage alati enne nende toimingute alustamist endasse kogunenud staatiline elekter, puudutades korraks mõnda maandatud metallobjekti. Lisateavet leiate jaotisest [Elektrostaatiline lahendus lk 43](#).

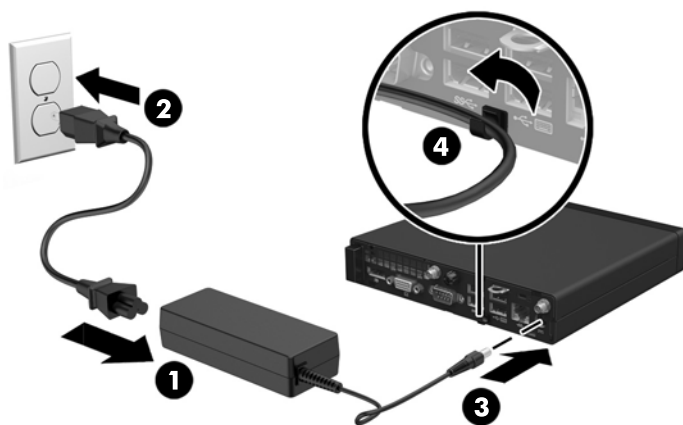
Kui arvuti on ühendatud vahelduvvoolu toiteallikaga, on emaplaat alati pinges all. Enne arvuti avamist peate lahutama vahelduvvoolu toitejuhtme toiteallikast, et vältida sisemiste komponentide kahjustamist.

 **MÄRKUS.** Teie arvuti võib selles peatükis kujutatust pisut erinev välja näha.

Vahelduvvoolu toitejuhtme ühendamine

Vahelduvvooluadapteri ühendamisel on oluline järgida alltoodud samme, tagamaks, et toitejuhe ei tule arvuti küljest lahti.

1. Ühendage vahelduvvoolu toitejuhtme pesaga ots vahelduvvooluadapteriga (1).
2. Ühendage vahelduvvoolu toitejuhtme teine ots vahelduvvooluvõrgu pistikupesaga (2).
3. Ühendage vahelduvvooluadapteri juhtme ümar ots arvuti tagaosas asuva toitejuhtme ühenduspesaga (3).
4. Suunake vahelduvvooluadapteri juhe läbi hoiuklambriga, et see ei tuleks arvuti küljest lahti (4).



⚠ ETTEVAATUST. Kui vahelduvvooluadapteri juhe ei ole hoiuklambriga kinnitatud, võib adapteri juhe lahti tulla ja andmeid kaotsi minna.

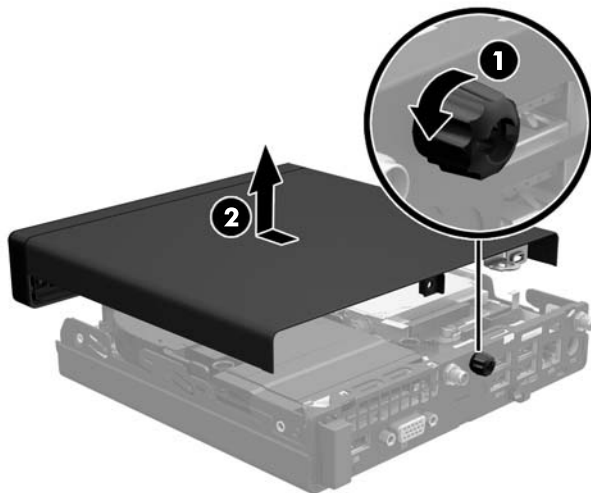
Arvuti külgpaneeli eemaldamine

Et pääseda juurde arvuti sisemistele komponentidele, peate eemaldama külgpaneeli.

1. Eemaldage/eraldage kõik turvaseadmed, mis võivad arvuti avamist takistada.
2. Eemaldage arvuti küljest kõik irdkandjad (näiteks USB-mälupulk).
3. Sulgege arvuti õigesti operatsioonisüsteemi kaudu ja lülitage seejärel välja kõik välisseadmed.
4. Lahutage vahelduvvoolu toitejuhe vahelduvvooluvõrgu pistikupesast ja seejärel lahutage kõik välisseadmed.

⚠ ETTEVAATUST. Hoolimata seadme sisse- või väljalülitatud olekust on emaplaat alati pinge all, kuni süsteem on ühendatud aktiivse vahelduvvooluvõrgu pistikupesaga. Lahutage vahelduvvoolu toitejuhe, et vältida arvuti sisemiste komponentide kahjustamist.

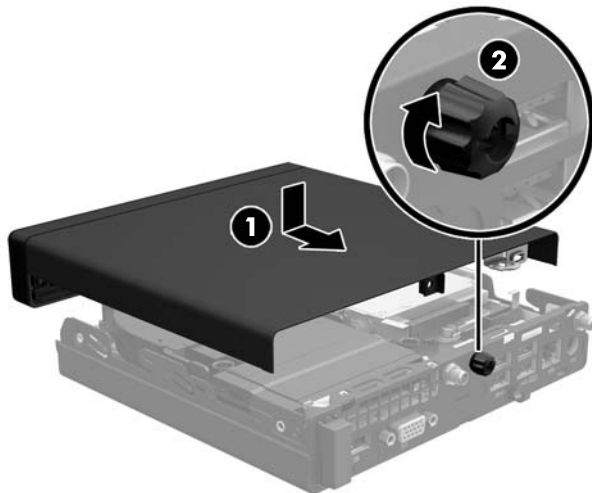
5. Kui arvuti paikneb tugialausel, eemaldage see sealt ja asetage maha.
6. Keerake lahti arvuti tagaosas asuv tiibkrugi (1).
7. Libistage paneeli ettepoole ja eemaldage see arvutilt (2).




📝 MÄRKUS. Teie arvuti võib selles jaotises kujutatust pisut erinev välja näha.

Arvuti külgpaneeli tagasipanek

1. Asetage paneel arvutile ja libistage seda tagasi (1).
2. Pingutage tiibkruvi (2), et paneel oma kohale kinnitada.



 **MÄRKUS.** Teie arvuti võib selles jaotises kujutatust pisut erinev välja näha.

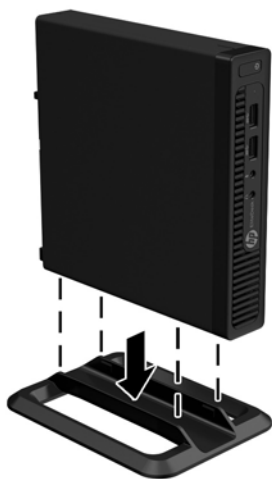
Desktop-konfiguratsiooni muutmine tower-konfiguratsiooniks

Arvutit saab kasutada tornina koos valikulise tugialusega, mille saab osta HP-st.

1. Eemaldage või vabastage igasugused turvaseadmed, mis takistavad arvuti avamist.
2. Eemaldage arvuti küljest kõik irdkandjad (näiteks USB-mälupulk).
3. Lülitage arvuti nõuetekohaselt (operatsioonisüsteemi kaudu) välja, samuti lülitage välja kõik välisseadmed.
4. Lahutage vahelduvvoolu toitejuhe vahelduvvooluvõrgu pistikupesast ja seejärel lahutage kõik välisseadmed.

⚠ ETTEVAATUST. Hoolimata seadme sisse- või väljalülitatud olekust on emaplaat alati pinges all, kuni süsteem on ühendatud aktiivse vahelduvvooluvõrgu pistikupesaga. Lahutage vahelduvvoolu toitejuhe, et vältida arvuti sisemiste komponentide kahjustamist.

5. Paigutage arvuti nii, et selle parem külg on suunatud üles ja tõstke arvuti (valikulisele) tugialusele.



📝 MÄRKUS. Et arvuti seisaks püstasendis kindlamalt, soovib HP kasutada juurdeostetavat torni tugialust.

6. Ühendage uuesti vahelduvvoolu toitejuhe ja välisseadmed ning seejärel lülitage arvuti sisse.

📝 MÄRKUS. Õhu juurdepääsuks jätke arvuti ümber igas suunas vähemalt 10 cm vaba ruumi.

7. Lukustage kõik turvaseadmed, mis külgpaneeli eemaldamisel eraldati.

Lisamälu paigaldamine

Arvuti on varustatud pisi-DIMM-idega (SODIMM-id).

SODIMM-id

Emaplaadi mälu pesadesse on võimalik paigaldada kuni kaks tööstusstandarditele vastavat SODIMM-i. Mälu pesadesse on paigaldatud tehases eelnevalt vähemalt üks SODIMM. Maksimaalse süsteemimälu saavutamiseks on võimalik paigaldada emaplaadile kuni 32 GB (EliteDesk 800 ja ProDesk 600) või 16 GB (EliteDesk 705 ja ProDesk 400) mälu.

SODIMM-i tehnilised andmed

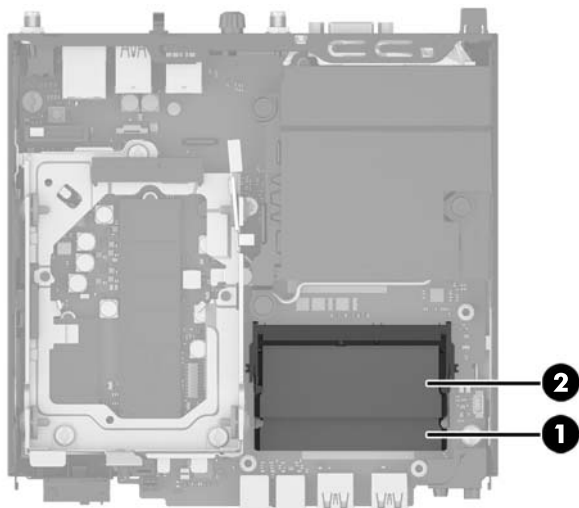
Süsteemi tõrgeteta töö tagamiseks peavad SODIMM-id vastama järgmistele tingimustele.

	EliteDesk 800 ja ProDesk 600	EliteDesk 705	ProDesk 400
SODIMM	1,2 V DDR4-SDRAM DIMM-id	1,5 V DDR3-SDRAM DIMM-id või 1,35 V DDR3L-SDRAM (vähese võimsusega) DIMM-id	1,2 V DDR4-SDRAM DIMM-id
Ühilduvus	puhverdamata veakontrollita PC4-17000 DDR4-2133 MHz-ga ühilduvad	puhverdamata veakontrollita PC3-12800 DDR3/DDR3L-1600 MHz-ga ühilduvad	puhverdamata veakontrollita PC4-17000 DDR4-2133 MHz-ga ühilduvad
Viigud	tööstusstandardile vastavalt 288 viiku, sisaldab kohustuslikku Joint Electronic Device Engineering Councili (JEDEC) spetsifikatsiooni	tööstusstandardile vastavalt 240 viiku, sisaldab kohustuslikku Joint Electronic Device Engineering Councili (JEDEC) spetsifikatsiooni	tööstusstandardile vastavalt 288 viiku, sisaldab kohustuslikku Joint Electronic Device Engineering Councili (JEDEC) spetsifikatsiooni
Tugi	CAS-i latentsuse 15 DDR4 2133 MHz (ajastusega 15-15-15) toega	CAS-i latentsuse 11 DDR3/DDR3L 1600 MHz (ajastusega 11-11-11) toega	CAS-i latentsuse 15 DDR4 2133 MHz (ajastusega 15-15-15) toega
Pesad	2	2	2
Maksimaalne mälu	32 GB	16 GB	32 GB
Toetatud	512 Mbit, 1 Gbit ja 2 Gbit veakontrollita mälu tehnoloogiad, ühe- ja kahepoolsed DIMM-id		
Märkus	Süsteem ei tööta korralikult, kui paigaldate DIMM-mälu, mis ei ole toetatud. Toetatud on DIMM-id, mis koosnevad x8 ja x16 DDR-seadmetest; DIMM-id, mis koosnevad x4 SDRAM-ist, ei ole toetatud.		

HP pakub selle arvuti jaoks mälu-uuendusi ning soovib nende ostmist, et ära hoida ühilduvusprobleeme ilma toeta kolmandate tootjate mäluodega.

SODIMM-pesade asustamine

Emaplaadil on kaks SODIMM-i pesa, üks pesa kanali kohta. Pesadel on märgistused DIMM1 ja DIMM3. DIMM1-pesa töötab mälukanalis B. DIMM3-pesa töötab mälukanalis A.



Nr	Kirjeldus	Silt emaplaadi ühenduspesal	Pesa värv
1	Pesa SODIMM1, kanal B	DIMM1	must
2	Pesa SODIMM3, kanal A	DIMM3	Must

Olenevalt SODIMM-ide paigutamise viisist töötab arvuti automaatselt kas ühekanalilises, kahekanalilises või ümberlülitatavas režiimis.

- Arvuti töötab ühekanalilises režiimis, kui SODIMM-pesad on asustatud ainult ühes kanalis.
- Süsteem töötab suure jõudlusega kahekanalilises režiimis, kui sama suure mälumahuga SODIMM-id on paigutatud nii kanalis A kui ka B.
- Süsteem töötab ümberlülitatavas režiimis, kui SODIMM-i mälumaht kanalis A pole võrdne SODIMM-i mälumahuga kanalis B. Ümberlülitatavas režiimis näitab väiksema paigaldatud mäluga kanal mälu kogumahtu, mis omistatakse kahekanalilisele režiimile, ülejäänu aga omistatakse ühekanalilisele režiimile. Kui ühele kanalile on määratud rohkem mälu kui teisele, tuleks suurem mälu määrata kanalile A.
- Kõigi režiimide puhul on maksimaalne töökiirus piiratud süsteemi paigaldatud aeglaseima SODIMM-i kiirusega.

SODIMM-ide paigaldamine

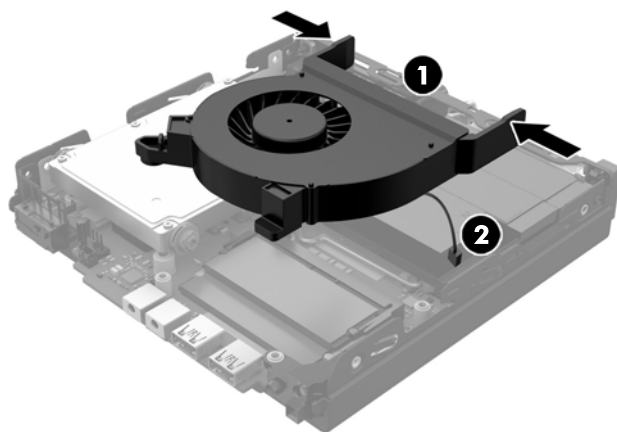
⚠ ETTEVAATUST. Lahutage vahelduvvoolu toitejuhe ja oodake umbes 30 sekundit, et pinge kaoks, enne kui lisate või eemaldate mälumooduleid. Hoolimata seadme sisse- või väljalülitatud olekust on mälumoodulid alati pinge all, kuni arvuti on ühendatud aktiivse vahelduvvooluvõrgu pistikupesaga. Mälumoodulite lisamine või eemaldamine, kui seade on pinge all, võib põhjustada mälumoodulitele või emaplaadile parandamatuid kahjustusi.

Mälumoodulite pesades on kullatud metallkontaktid. Mälu lisamisel või vahetamisel on oluline jälgida, et kasutaksite kullatud kontaktidega mälumooduleid, et vältida sobimatute metallide kokkupuutel tekkida võivat oksüdeerumisprotsessi.

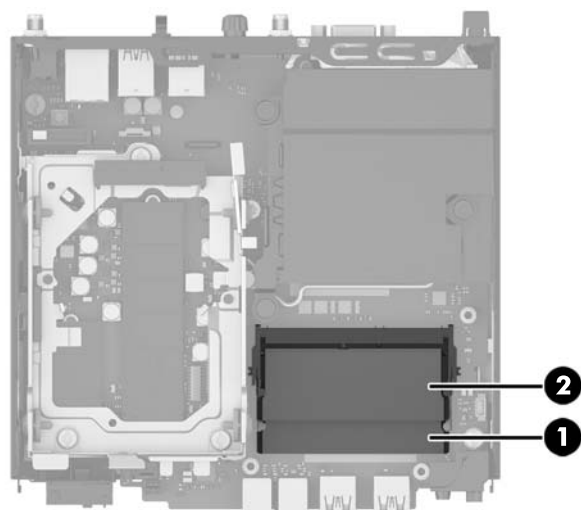
Staatiline elekter võib arvuti elektrilisi komponente või lisaseadmeid kahjustada. Seepärast maandage alati enne nende toimingute alustamist endasse kogunenud staatiline elekter, puudutades korraks mõnda maandatud metallobjekti. Lisateavet leiate jaotisest [Elektrostaatiline lahendus lk 43](#).

Mälumoodulite paigutamisel ei tohi mooduli kontakte puudutada. See võib moodulit kahjustada.

1. Eemaldage kõik turvaseadmed, mis takistavad arvuti avamist.
2. Eemaldage arvuti küljest kõik irdkandjad (näiteks USB-mälupulk).
3. Lülitage arvuti nõuetekohaselt (operatsioonisüsteemi kaudu) välja, samuti lülitage välja kõik välisseadmed.
4. Lahutage vahelduvvoolu toitejuhe vahelduvvooluvõrgu pistikupesast ja seejärel lahutage kõik välisseadmed.
5. Kui arvuti paikneb tugialausel, eemaldage see sealt ja asetage maha.
6. Eemaldage arvuti külgpaneel.
7. Vajutage ventilaatori vabastamiseks nooltega näidatud kohtades ventilaatori riive (1).
8. Lahutage ventilaatori pistik emaplaadi küljest (2) ja seejärel tõstke ventilaator korpusest välja.

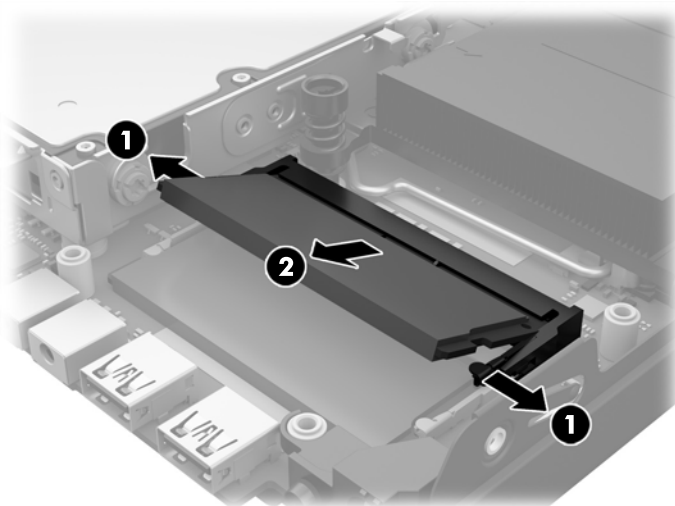


9. Tuvastage mälumoodulite asukoht emaplaadil.

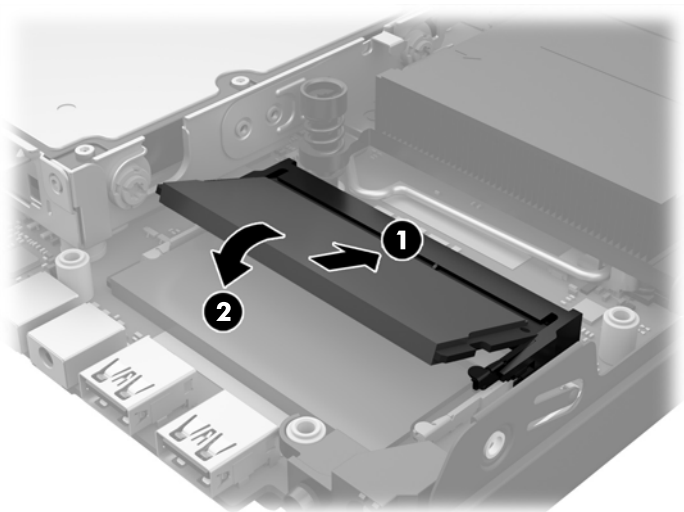



Nr	Kirjeldus	Silt emaplaadi ühenduspesal	Pesa värv
1	Pesa SODIMM1, kanal B	DIMM1	must
2	Pesa SODIMM3, kanal A	DIMM3	Must

10. SODIMM-i eemaldamiseks suruge selle mõlemal küljel asuvaid kinnitusklambreid väljapoole (1) ja tõmmake seejärel SODIMM pesast välja (2).

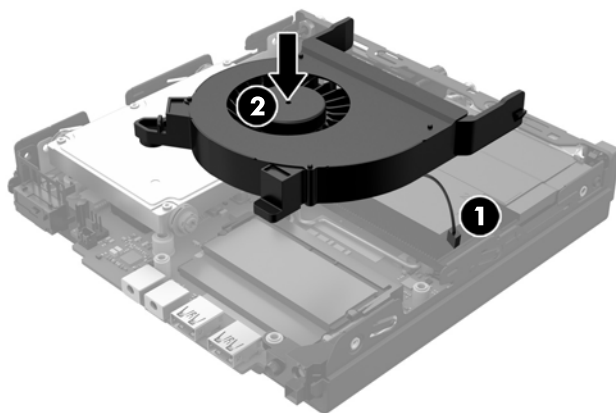


11. Libistage uus SODIMM pessa ligikaudu 30° nurga all (1) ja suruge SODIMM-i allapoole (2) nii, et selle klambrid lukustavad selle oma kohale.



 **MÄRKUS.** Mälumooduli saab paigaldada ainult ühtpidi. Jälgige, et mooduli juhtsälk oleks mälupesasakiga kohakuti.


12. Ühendage ventilaatori pistik emaplaadiga (1).
13. Pange ventilaator oma kohale ja vajutage seda alla, et riivid rakenduksid (2).




14. Pange arvuti külgraneel tagasi oma kohale.
15. Kui arvuti asetses tugialusel, pange tugialus tagasi oma kohale.
16. Ühendage vahelduvvoolu toitejuhe ja lülitage arvuti sisse.
17. Lukustage kogu turvavarustus, mis arvuti kaane või külgraneeli eemaldamisel avati.

Arvuti tuvastab juurdepandud mälu sisselülitamisel automaatselt.

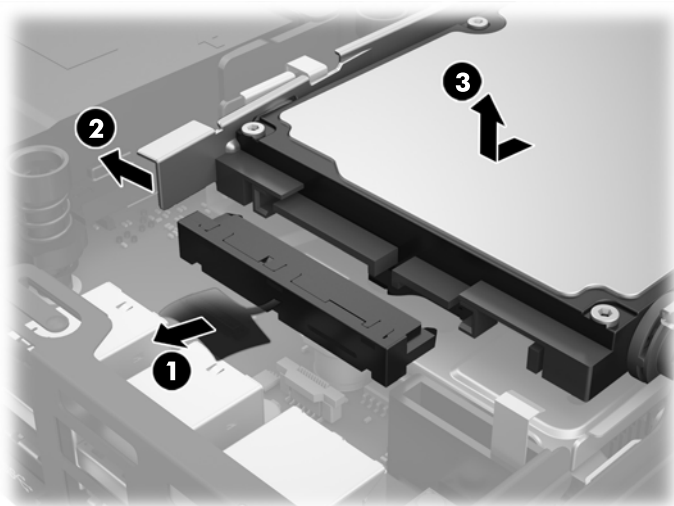
Kõvaketta eemaldamine ja vahetamine

 **MÄRKUS.** Enne vana kõvaketta eemaldamist varundage kindlasti sellel olevad andmed, et saaksite need uuele kõvaketale edastada.

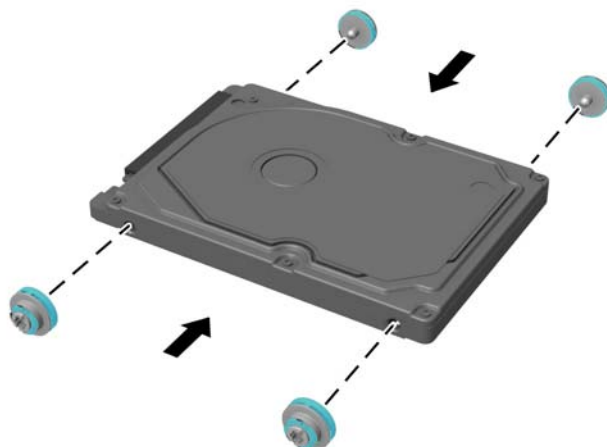
1. Eemaldage/eraldage kõik turvaseadmed, mis võivad arvuti avamist takistada.
2. Eemaldage arvuti küljest kõik irdkandjad (näiteks USB-mälupulk).
3. Sulgege arvuti õigesti operatsioonisüsteemi kaudu ja lülitage seejärel välja kõik välisseadmed.
4. Lahutage vahelduvvoolu toitejuhe vahelduvvooluvõrgu pistikupesast ja seejärel lahutage kõik välisseadmed.

 **ETTEVAATUST.** Hoolimata seadme sisse- või väljalülitatud olekust on emaplaat alati pinges all, kuni süsteem on ühendatud aktiivse vahelduvvooluvõrgu pistikupesaga. Lahutage vahelduvvoolu toitejuhe, et vältida arvuti sisemiste komponentide kahjustamist.

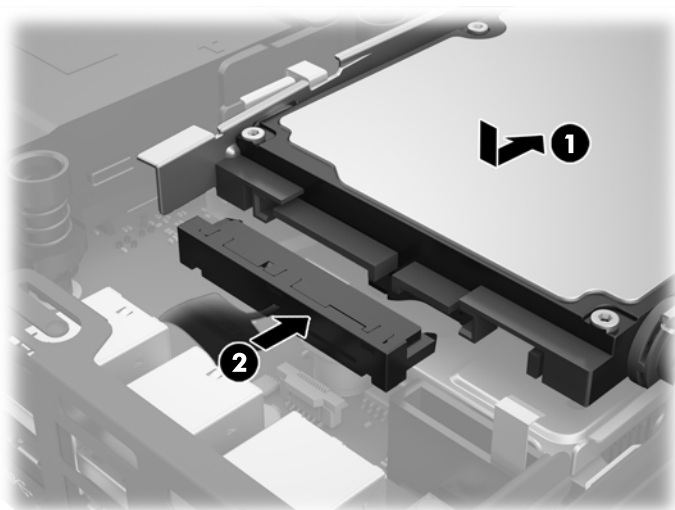
5. Kui arvuti seisab alusel, eemaldage tugialus.
6. Eemaldage arvuti külgpaneel.
7. Tõmmake sinisest sakist (1), et lahutada kõvaketta toite- ja andmekaabel kõvaketta küljest.
8. Tõmmake kõvaketta tagaosas kõrval asuvat vabastushooba kõvakettast eemale (2). Libistage ketast vabastushooba välja tõmmates tagasi, kuni see peatub, seejärel tõstke kõvaketas üles ja riulist välja (3).



- 9.** Kõvaketta paigaldamiseks peate eemaldama hõbedased ja sinised isolatsiooniga paigaldamise juhtkruid vana kõvaketta küljest ning kinnitama need seejärel uue külge.



- 10.** Joondage juhtkruid korpuse kettariiulis asuvate pesadega, vajutage kõvaketas riilisse, seejärel libistage seda edasi, kuni see peatub ja lukustub oma kohale (1).
- 11.** Ühendage kõvaketta toite- ja andmekaabel (2) kõvakettaga.



- 12.** Pange arvuti külgpaneel tagasi oma kohale.
- 13.** Kui arvuti seisib alusel, kinnitage tugialus.
- 14.** Ühendage vahelduvvoolu toitejuhe ja lülitage arvuti sisse.
- 15.** Kinnitage kõik turvaseadmed, mis eemaldati või lülitati välja arvuti külgpaneeli eemaldamisel.

M.2 PCIe pooljuhtketta (SSD) vahetamine

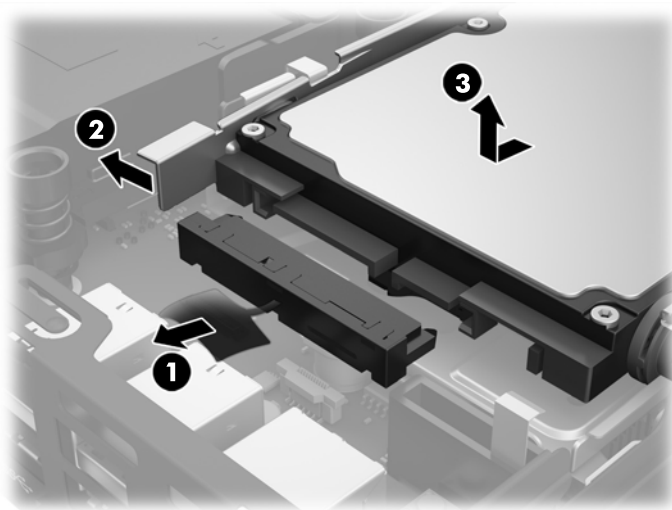
1. Eemaldage kõik turvaseadmed, mis takistavad arvuti avamist.
2. Eemaldage arvuti küljest kõik irdkandjad (näiteks USB-mälupulk).
3. Lülitage arvuti nõuetekohaselt (operatsioonisüsteemi kaudu) välja, samuti lülitage välja kõik välisseadmed.
4. Lahutage vahelduvvoolu toitejuhe vahelduvvooluvõrgu pistikupesast ja seejärel lahutage kõik välisseadmed.

⚠ ETTEVAATUST. Hoolimata seadme sisse- või väljalülitatud olekust on emaplaat alati pinges all, kuni süsteem on ühendatud aktiivse vahelduvvooluvõrgu pistikupesaga. Lahutage vahelduvvoolu toitejuhe, et vältida kõhna kliendi sisemiste komponentide kahjustamist.

5. Kui arvuti paikneb tugialausel, eemaldage see sealt ja asetage maha.
6. Eemaldage arvuti külgpaneel.
7. Tõmmake sinisest sakist (1), et lahutada kõvaketta toite- ja andmekaabel kõvaketta küljest.

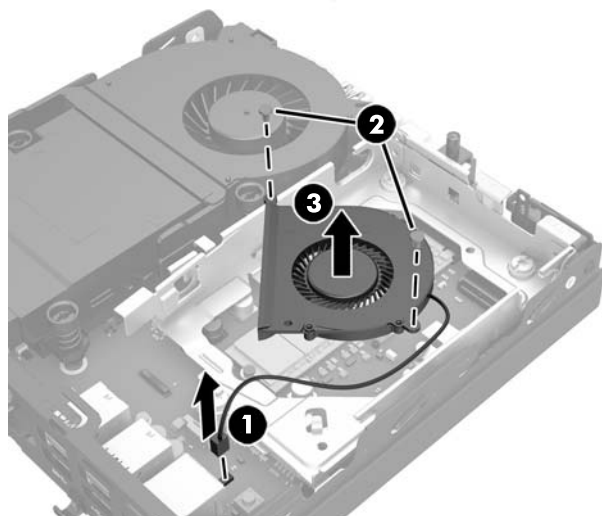
⚠ HOIATUS! Tuliste komponentide pinna puudutamisel tekkida võivate põletuste ärahoidmiseks laske süsteemil enne maha jahtuda.

8. Tõmmake kõvaketta tagaosas kõrval asuvat vabastushooba väljapoole (2).
9. Libistage ketast tagasi, kuni see peatub, ja seejärel tõstke ketas üles ja riulist välja (3).

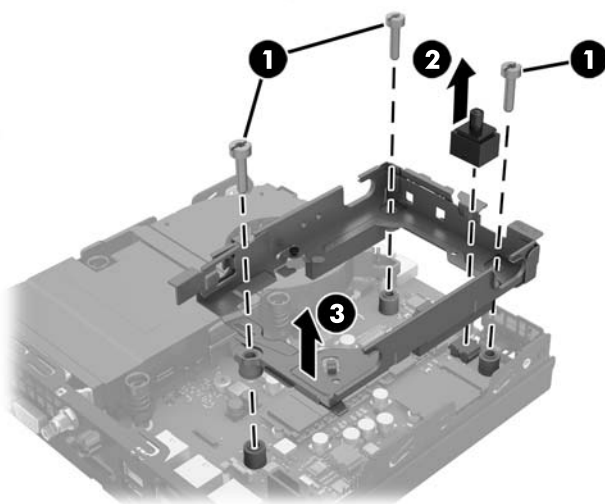


10. Kui teil on EliteDesk 800, eemaldage kõvaketta alt teisene ventilaator.
 - a. Lahutage ventilaatori pistik emaplaadi küljest (1).
 - b. Eemaldage kaks kruvi, mis hoiavad teisest ventilaatorit paigal (2).

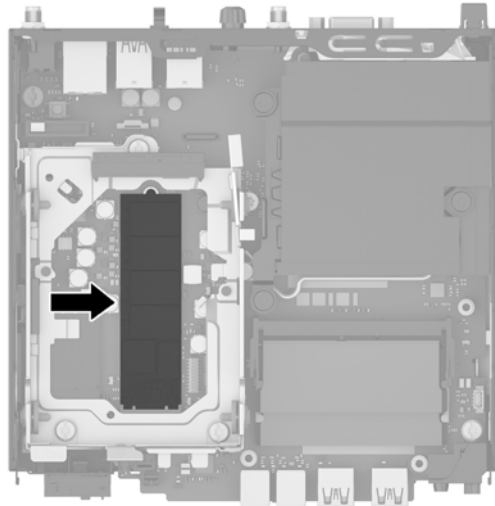
- c. Tõstke ventilaator korpusest välja (3).




11. Eemaldage kolm kruvi, mis hoiavad kõvakettariiulit korpuse küljes (1).
12. Tõmmake katte andur üles ja kõvakettariiulilt ära (2).
13. Tõstke kõvakettariiul korpusest välja (3).



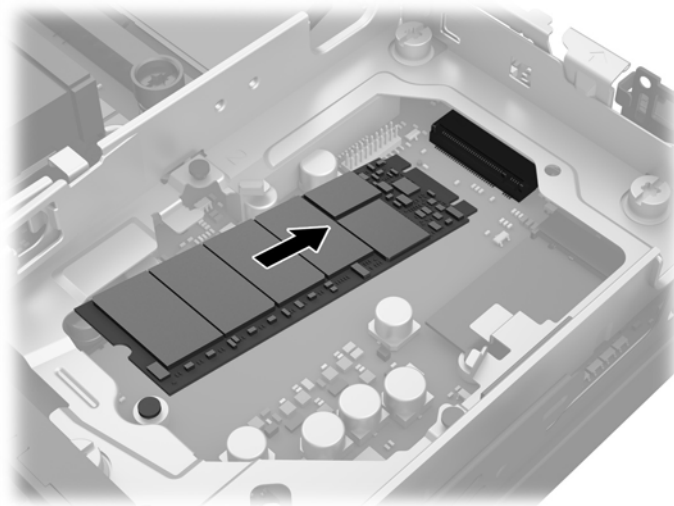
14. Tuvastage SSD asukoht emaplaadil.



15. Eemaldage kruvi, mis hoiab SSD-d emaplaadi küljes.
16. Võtke SSD servadest kinni ja tõmmake see ettevaatlikult pesast välja.
17. Sisestage uus SSD emaplaadil asuvasse pesa.

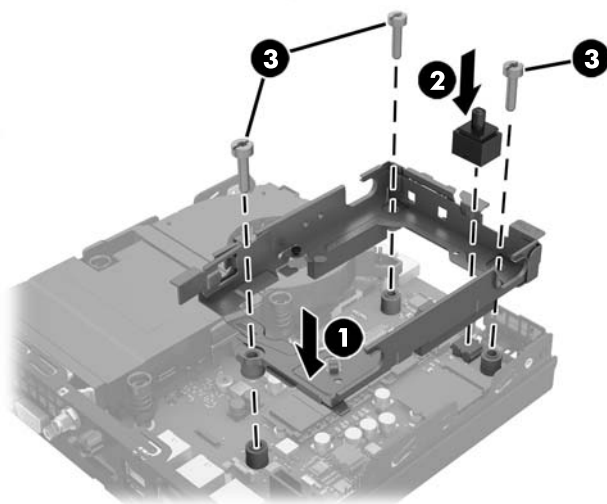
 **MÄRKUS.** SSD paigaldamiseks on ainult üks viis.

18. Vajutage SSD kontaktala korralikult pesa.
19. Vajutage SSD emaplaadile ja kasutage selle kinnitamiseks komplekti kuuluvat kruvi.



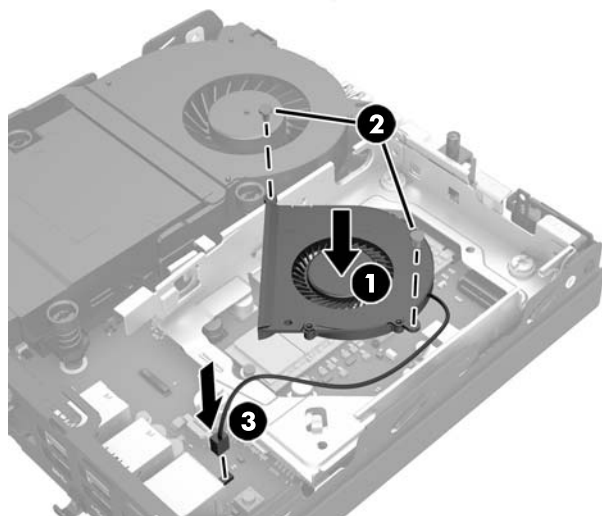
20. Asetage kõvakettariiu korpusesse (1).
21. Vajutage katte andur kindlalt paika (2).

- 22.** Kinnitage kõvakettariiul kolme kruviga korpuse külge (3).



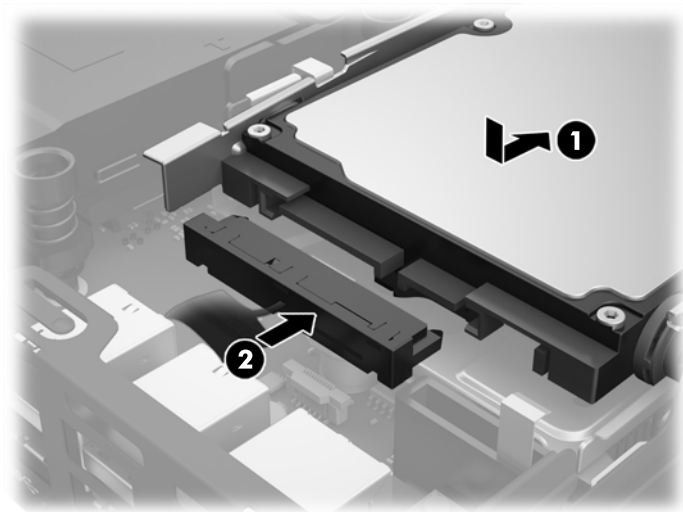
- 23.** Kui teil on EliteDesk 800, paigaldage teisene ventilaator kõvaketta alla.

- Asetage ventilaator kõvakettariiulis oma kohale (1).
- Kinnitage ventilaator kahe kruvi abil korpuse külge (2).
- Ühendage ventilaatori pistik emaplaadiga (3).



- 24.** Joondage kõvaketta juhtkruvid kõvakettariiulis asuvate avadega, vajutage kõvaketas riilusse, seejärel libistage seda edasi, kuni see peatub ja lukustub oma kohale (1).

- 25.** Ühendage kõvaketta toite- ja andmekaabel (2) kõvakettaga.



- 26.** Pange arvuti külgpaneel tagasi oma kohale.
- 27.** Kui arvuti asetses tugialusel, pange tugialus tagasi oma kohale.
- 28.** Ühendage vahelduvvoolu toitejuhe ja lülitage arvuti sisse.
- 29.** Lukustage kogu turvavarustus, mis arvuti kaane või külgpaneeli eemaldamisel avati.

WLAN-mooduli vahetamine

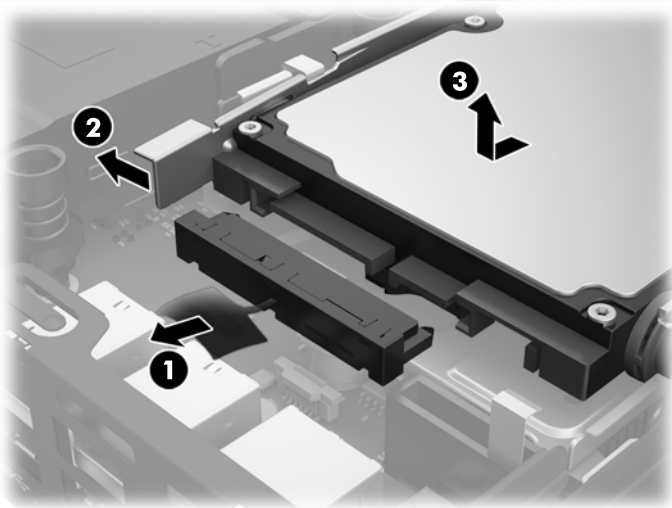
1. Eemaldage kõik turvaseadmed, mis takistavad arvuti avamist.
2. Eemaldage arvuti küljest kõik irdkandjad (näiteks USB-mälupulk).
3. Lülitage arvuti nõuetekohaselt (operatsioonisüsteemi kaudu) välja, samuti lülitage välja kõik välisseadmed.
4. Lahutage vahelduvvoolu toitejuhe vahelduvvooluvõrgu pistikupesast ja seejärel lahutage kõik välisseadmed.

⚠ ETTEVAATUST. Hoolimata seadme sisse- või väljalülitatud olekust on emaplaat alati pinges all, kuni süsteem on ühendatud aktiivse vahelduvvooluvõrgu pistikupesaga. Lahutage vahelduvvoolu toitejuhe, et vältida kõhna kliendi sisemiste komponentide kahjustamist.

5. Kui arvuti paikneb tugialausel, eemaldage see sealt ja asetage maha.
6. Eemaldage arvuti külgpaneel.
7. Tõmmake sinisest sakist (1), et lahutada kõvaketta toite- ja andmekaabel kõvaketta küljest.

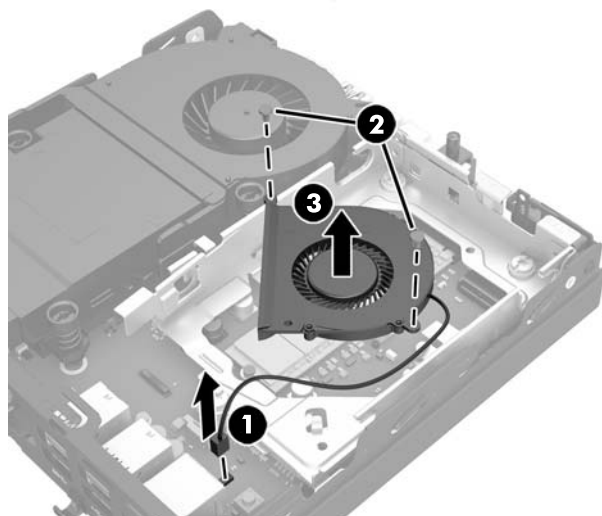
⚠ HOIATUS! Tuliste komponentide pinna puudutamisel tekkida võivate põletuste ärahoidmiseks laske süsteemil enne maha jahtuda.

8. Tõmmake kõvaketta tagaosas kõrval asuvat vabastushooba väljapoole (2).
9. Libistage ketast tagasi, kuni see peatub, ja seejärel tõstke ketas üles ja riulist välja (3).

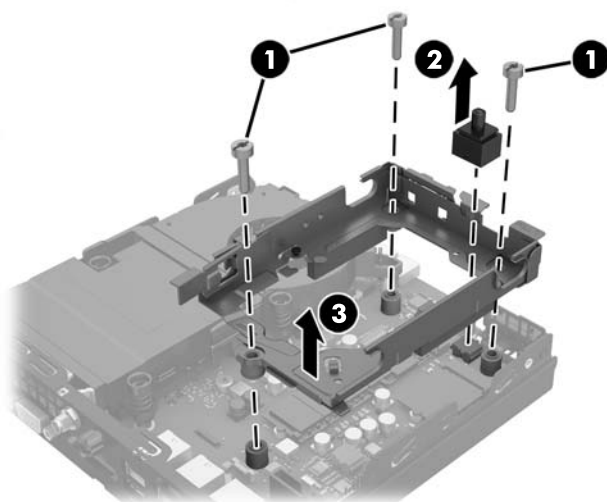


10. Kui teil on EliteDesk 800, eemaldage kõvaketta alt teisene ventilaator.
 - a. Lahutage ventilaatori pistik emaplaadi küljest (1).
 - b. Eemaldage kaks kruvi, mis hoiavad teisest ventilaatorit paigal (2).

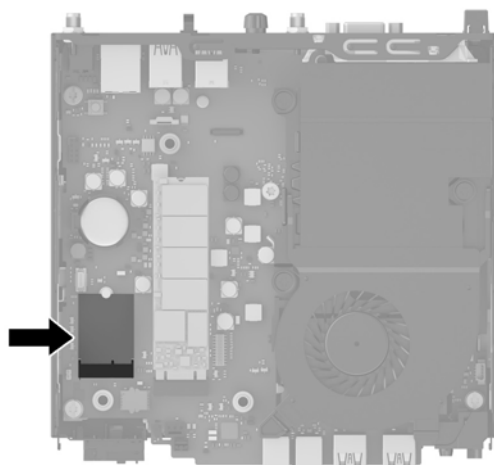
- c. Tõstke ventilaator korpusest välja (3).




11. Eemaldage kolm kruvi, mis hoiavad kõvakettariilit korpuse küljes (1).
12. Tõmmake katte andur üles ja kõvakettariulilt ära (2).
13. Tõstke kõvakettariul korpusest välja (3).



14. Tuvastage emaplaadil WLAN-mooduli asukoht.




15. Lahutage mõlemad antennikaablid WLAN-mooduli küljest.

 **MÄRKUS.** Teil võib minna antennikaablite lahutamiseks ja ühendamiseks vaja väikest tööriista, nagu pintsetid või peene otsaga näpistangid.

16. Võtke WLAN-mooduli servadest kinni ja tõmmake see pesast välja.

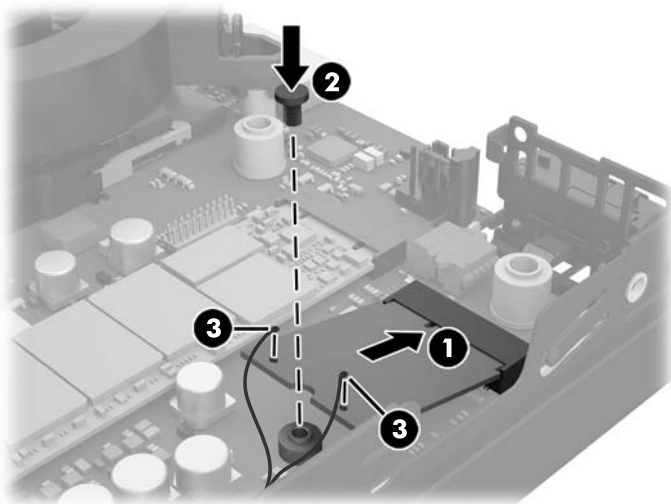
17. Sisestage uus WLAN-moodul emaplaadil asuvasse pesa.

 **MÄRKUS.** WLAN-mooduli paigaldamiseks on ainult üks viis.

18. Vajutage WLAN-i kontaktala korralikult pesa (1).

19. Vajutage WLAN-moodul emaplaadile ja kasutage selle kinnitamiseks komplekti kuuluvat kruvi (2).

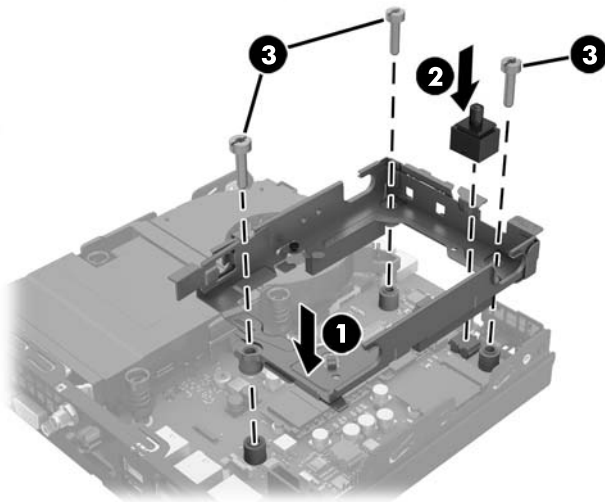
20. Ühendage sisemine antenn WLAN-mooduli antennipesadesse (3).



21. Asetage kõvakettariiul korpusesse (1).

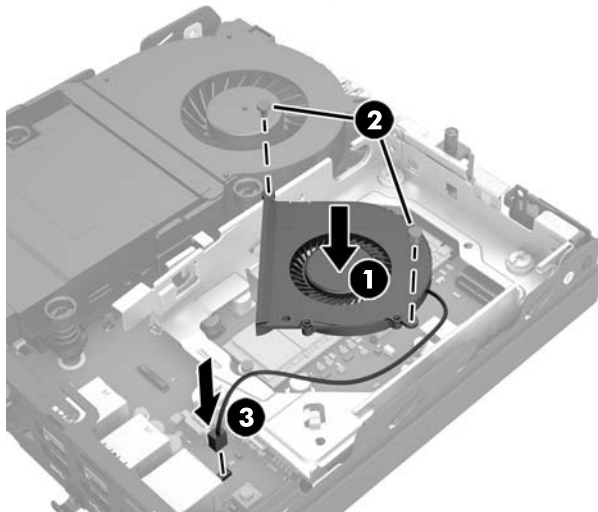
22. Vajutage katte andur kindlalt paika (2).

- 23.** Kinnitage kõvakettariil kolme kruviga korpuse külge (3).



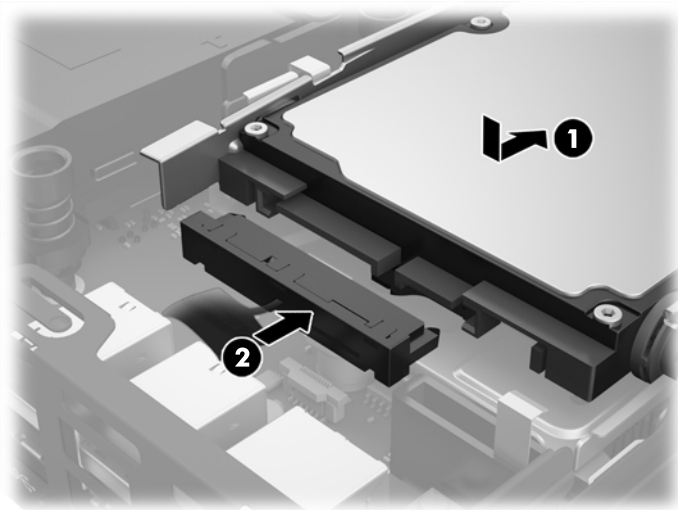
- 24.** Kui teil on EliteDesk 800, paigaldage teine ventilator kõvaketta alla.

- Asetage ventilator kõvakettariulis oma kohale (1).
- Kinnitage ventilator kahe kruvi abil korpuse külge (2).
- Ühendage ventilatori pistik emaplaadiga (3).



- 25.** Joondage kõvaketta juhtkruvid kõvakettariulis asuvate avadega, vajutage kõvaketas riulisse, seejärel libistage seda edasi, kuni see peatub ja lukustub oma kohale (1).

- 26.** Ühendage kõvaketta toite- ja andmekaabel (2) kõvakettaga.



- 27.** Pange arvuti külgpaneel tagasi oma kohale.
- 28.** Kui arvuti asetses tugialusel, pange tugialus tagasi oma kohale.
- 29.** Ühendage vahelduvvoolu toitejuhe ja lülitage arvuti sisse.
- 30.** Lukustage kogu turvavarustus, mis arvuti kaane või külgpaneeli eemaldamisel avati.

Välise antenni paigaldamine

Sisemised WLAN-i antennid kuuluvad kõigi HP G2 Desktop Mini mudelite standardkonfiguratsiooni. Kui arvuti paigaldatakse metallist kappi või muusse suletud ümbrisesse, võib olla vaja kasutada välist WLAN-i antenni.

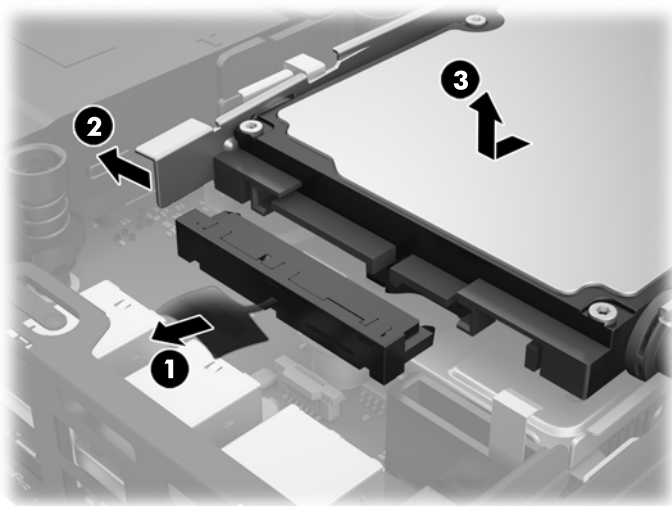
1. Eemaldage kõik turvaseadmed, mis takistavad arvuti avamist.
2. Eemaldage arvuti küljest kõik irdkandjad (näiteks USB-mälupulk).
3. Lülitage arvuti nõuetekohaselt (operatsioonisüsteemi kaudu) välja, samuti lülitage välja kõik välisseadmed.
4. Lahutage vahelduvvoolu toitejuhe vahelduvvooluvõrgu pistikupesast ja seejärel lahutage kõik välisseadmed.

⚠ ETTEVAATUST. Hoolimata seadme sisse- või väljalülitatud olekust on emaplaat alati pinges all, kuni süsteem on ühendatud aktiivse vahelduvvooluvõrgu pistikupesaga. Lahutage vahelduvvoolu toitejuhe, et vältida kõhna kliendi sisemiste komponentide kahjustamist.

5. Kui arvuti paikneb tugialusel, eemaldage see sealt ja asetage maha.
6. Eemaldage arvuti külgpaneel.
7. Tõmmake sinisest sakist (1), et lahutada kõvaketta toite- ja andmekaabel kõvaketta küljest.

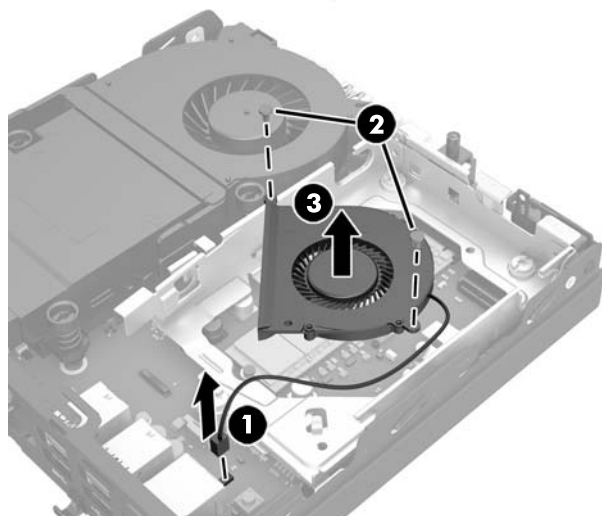
⚠ HOIATUS! Tuliste komponentide pinna puudutamisel tekkida võivate põletuste ärahoidmiseks laske süsteemil enne maha jahtuda.

8. Tõmmake kõvaketta tagaosas kõrval asuvat vabastushooba väljapoole (2).
9. Libistage ketast tagasi, kuni see peatub, ja seejärel tõstke ketas üles ja riulist välja (3).

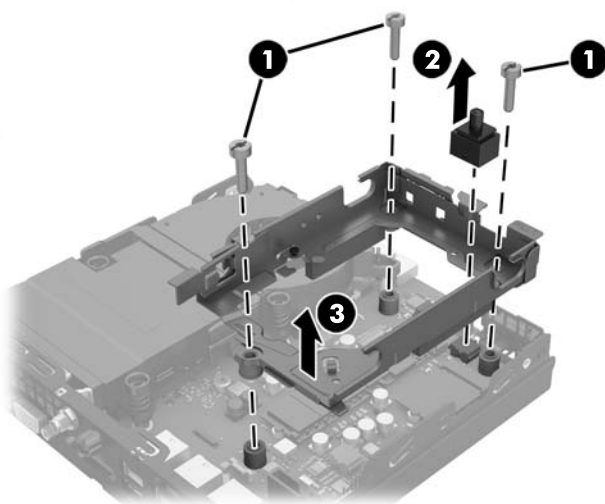


10. Kui teil on EliteDesk 800, eemaldage kõvaketta alt teisene ventilaator.
 - a. Lahutage ventilaatori pistik emaplaadi küljest (1).
 - b. Eemaldage kaks kruvi, mis hoiavad teisest ventilaatorit paigal (2).

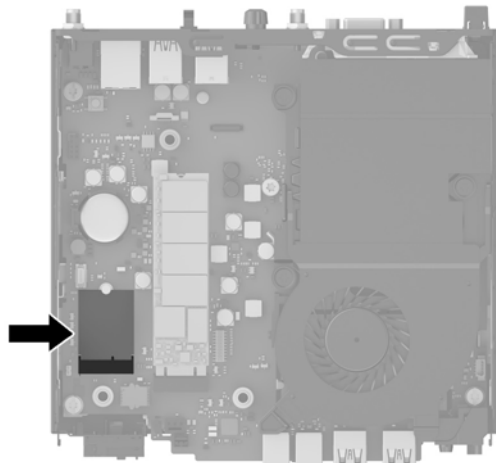
- c. Tõstke ventilaator korpusest välja (3).



11. Eemaldage kolm kruvi, mis hoiavad kõvakettariiulit korpuse küljes (1).
12. Tõmmake katte andur üles ja kõvakettariiulilt ära (2).
13. Tõstke kõvakettariiul korpusest välja (3).



14. Tuvastage emaplaadil WLAN-mooduli asukoht.

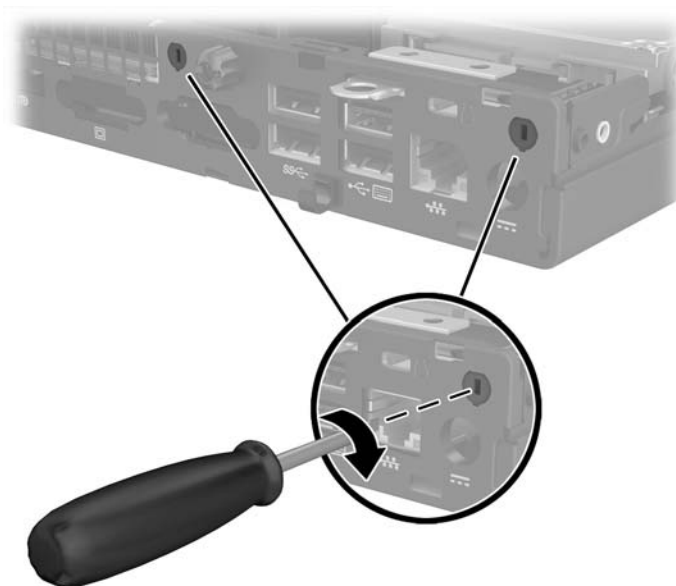


15. Lahutage sisemised antennid WLAN-mooduli küljest.

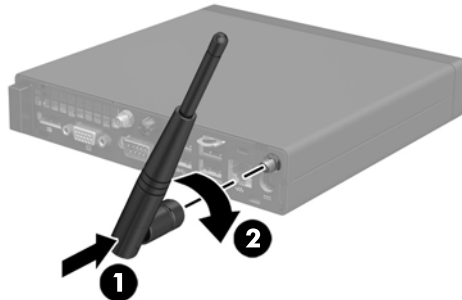
Suunised leiade jaotisest [WLAN-mooduli vahetamine lk 25](#).

16. Tuvastage tagapaneelil mõlema välise antenni asukoht.

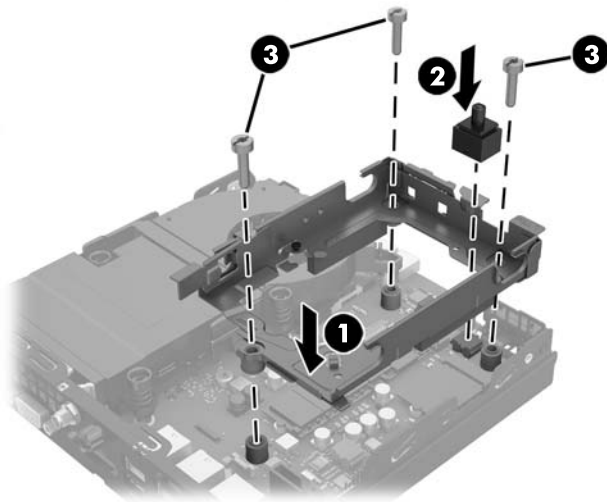
17. Sisestage ristpeakruvikeeraja väljutamispesadesse ning keerake seda katte eemaldamiseks.



- 18.** Suunake välise antenni kaabel läbi avade ja kruvige antenn oma kohale.

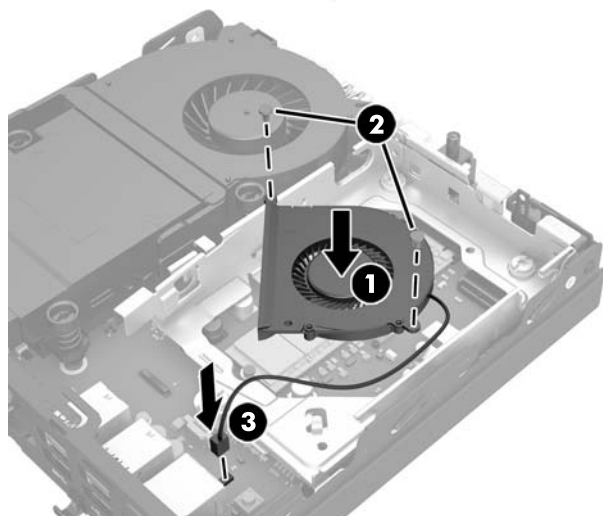


- 19.** Ühendage välise antenni kaablid WLAN-mooduliga.
- 20.** Asetage kõvakettariiu korpusesse (1).
- 21.** Vajutage katte andur kindlalt paika (2).
- 22.** Kinnitage kõvakettariiu kolme kruviga korpuse külge (3).

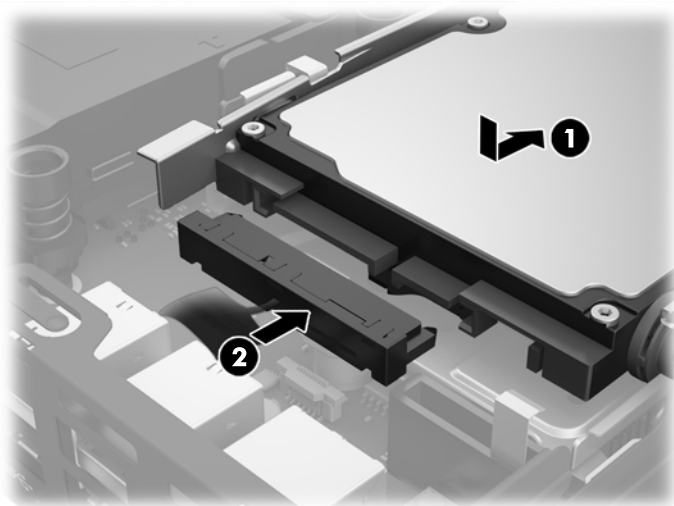


- 23.** Kui teil on EliteDesk 800, paigaldage teisene ventilaator kõvaketta alla.
- Asetage ventilaator kõvakettariiu alla oma kohale (1).
 - Kinnitage ventilaator kahe kruvi abil korpuse külge (2).

- c. Ühendage ventilaatori pistik emaplaadiga (3).



24. Joondage kõvaketta juhtkruvid kõvakettariiulis asuvate avadega, vajutage kõvaketas riiulisse, seejärel libistage seda edasi, kuni see peatub ja lukustub oma kohale (1).
25. Ühendage kõvaketta toite- ja andmekaabel (2) kõvakettaga.



26. Pange arvuti külgliseel tagasi oma kohale.
27. Kui arvuti asetses tugialusel, pange tugialus tagasi oma kohale.
28. Ühendage vahelduvvoolu toitejuhe ja lülitage arvuti sisse.
29. Lukustage kogu turvavarustus, mis arvuti kaane või külgliseeli eemaldamisel avati.

Aku vahetamine

Arvutisse paigaldatud patarei on reaalkaaslaadimiseks. Asendamisel kasutage algselt arvutisse paigaldatud patareiga samaväärset patareid. Arvutisse on paigaldatud 3-voldise tööpingega liitiumpatareielement.

⚠ HOIATUS! Arvutisse on paigaldatud sisemine liitiummangaandioksiidpatarei. Kui patareiga valesti ümber käia, võivad elemendid süttida ja tekitada põletusi. Vigastusohu vähendamine

Ärge üritage patareid laadida!

Ärge jätke akusid/patareid keskkonda, mille temperatuur on üle 60 °C (140 °F).

Ärge demonteerige, muljuge ega torkige patareid, ärge lühistage ühendusklemme ega visake patareid vette või tulle.

Vahetage vana patarei välja ainult selle toote jaoks ettenähtud HP originaalpatarei vastu.

⚠ ETTEVAATUST. Enne patarei vahetamist varundage kindlasti arvuti CMOS-sätteid. Patarei eemaldamisel või vahetamisel CMOS-sätteid kustutatakse.

Arvuti või selle liseseadmed võivad staatilisest pingest tekkiva ülelöögi tõttu kahjustusi saada. Seepärast maandage alati enne nende toimingute alustamist endasse kogunenud staatiline elektrilaeng, puudutades korraldaks mõnda maandatud metallobjekti.

📝 MÄRKUS. Liitiumpatarei tööea pikendamiseks hoidke arvuti toitekaabel vooluvõrku ühendatuna. Patareilt töötab süsteem ainult siis, kui arvuti toitekaabel POLE vooluvõrku ühendatud.

HP soovib oma klientidel anda kasutatud elektroonilise riistvara, HP originaalprindikassetid ja akud jäätmeäitlusele. Lisateavet jäätmeäitluse kohta leiate aadressilt <http://www.hp.com/recycle>.

1. Eemaldage või vabastage igasugused turvaseadmed, mis takistavad arvuti avamist.
2. Eemaldage arvuti küljest kõik irdkandjad (näiteks USB-mälupulk).
3. Lülitage arvuti nõuetekohaselt (operatsioonisüsteemi kaudu) välja, samuti lülitage välja kõik välisseadmed.
4. Lahutage vahelduvvoolu toitejuhe vahelduvvooluvõrgu pistikupesast ja seejärel lahutage kõik välisseadmed.

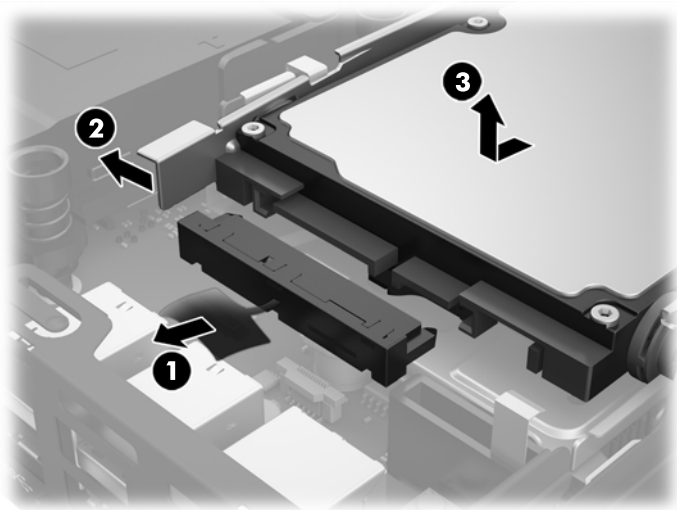
⚠ ETTEVAATUST. Hoolimata seadme sisse- või väljalülitatud olekust on emaplaat alati pinge all, kuni süsteem on ühendatud aktiivse vahelduvvooluvõrgu pistikupesaga. Lahutage vahelduvvoolu toitejuhe, et vältida arvuti sisemiste komponentide kahjustamist.

5. Kui arvuti paikneb tugialausel, eemaldage see sealt ja asetage maha.
6. Eemaldage arvuti külgpaneel.
7. Tõmmake sinisest sakist (1), et lahutada kõvaketta toite- ja andmekaalid kõvaketta küljest.

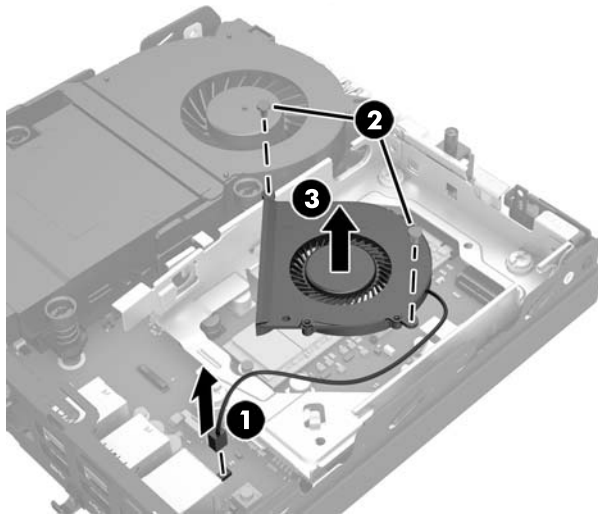
⚠ HOIATUS! Kuumadest pindadest tingitud kehvastustuste ohu vähendamiseks laske süsteemi sisemistel komponentidel enne nende puudutamist jahtuda.

8. Tõmmake kõvaketta tagaosa kõrval asuvat vabastushooba väljapoole (2).

9. Libistage ketast tagasi, kuni see peatub, seejärel tõstke ketas üles ja riiulist välja (3).

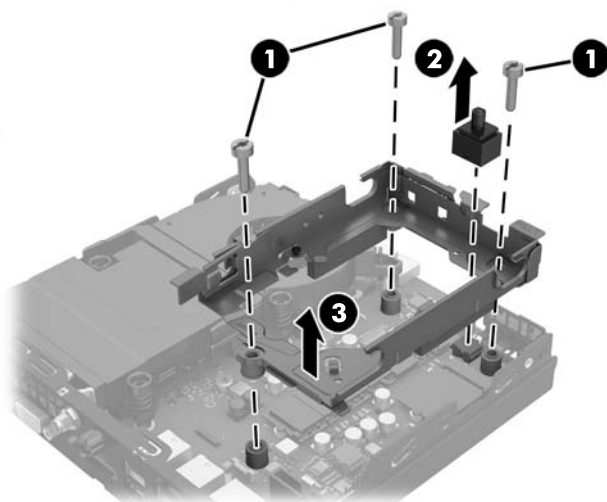


10. Kui teil on EliteDesk 800, eemaldage kõvaketta alt teisene ventilaator.
- Lahutage ventilaatori pistik emaplaadi küljest (1).
 - Eemaldage kaks kruvi, mis hoiavad teisest ventilaatorit paigal (2).
 - Tõstke ventilaator korpusest välja (3).

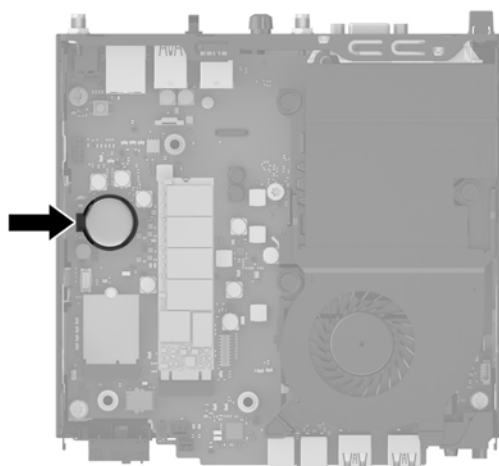



11. Eemaldage kolm kruvi, mis hoiavad kõvakettariiulit korpuse küljes (1).
12. Tõmmake katte andur üles ja kõvakettariiulilt ära (2).

13. Tõstke kõvakettariiul korpusest välja (3).

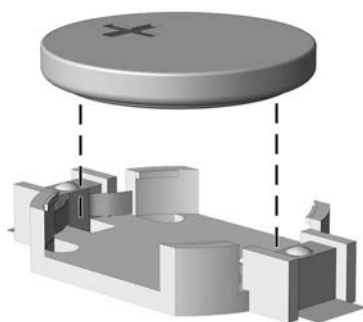


14. Leidke emaplaadilt patarei ja selle hoidik.

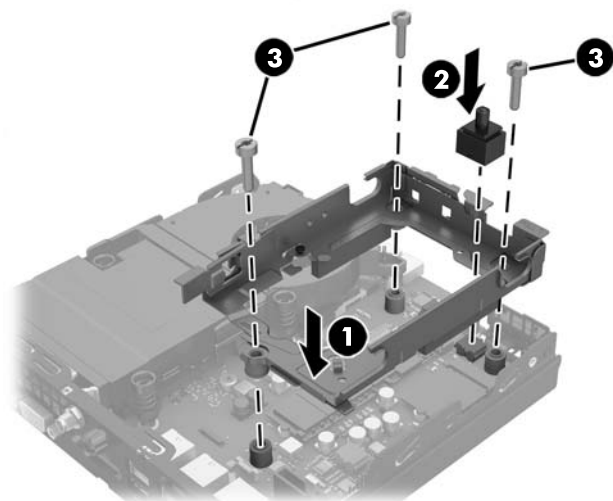


 **MÄRKUS.** Aku vahetamisel võib teil vaja minna väikesi tööriistu (pintsette või peene otsaga näpitstange).

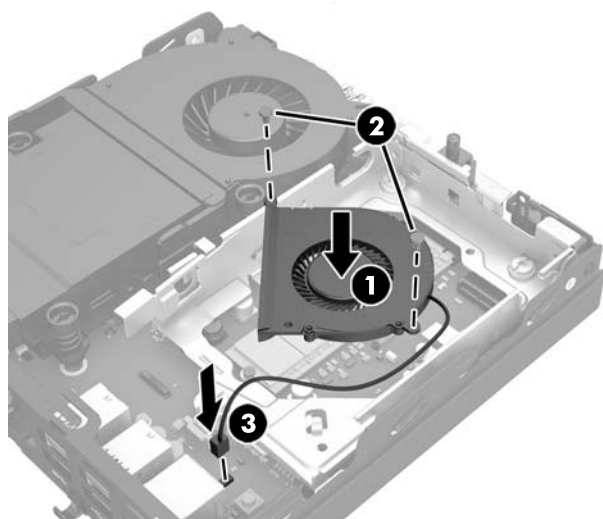
15. Tõstke aku hoidikust välja.



16. Libistage asendusaku õigesse kohta, nii et positiivne pool jääb üles. Akuhoidik kinnitab aku automaatselt õigesse asendisse.
17. Asetage kõvakettariiul korpusesse (1).
18. Vajutage katte andur kindlalt paika (2).
19. Kinnitage kõvakettariiul kolme kruviga korpuse külge (3).

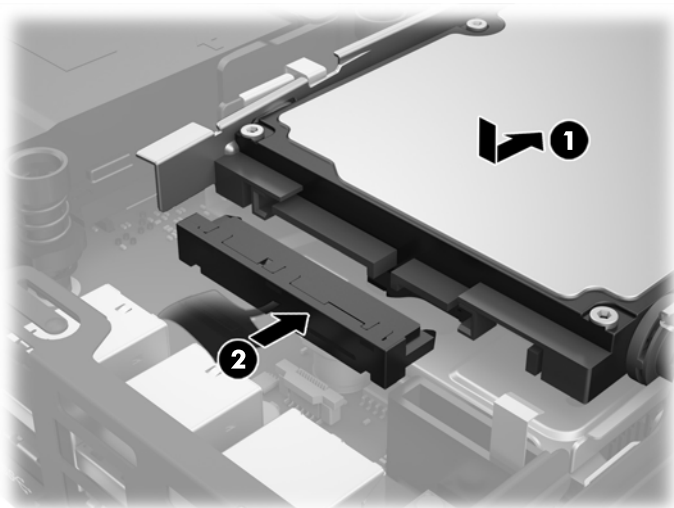


20. Kui teil on EliteDesk 800, paigaldage teine ventilator kõvaketta alla.
 - a. Asetage ventilator kõvakettariiulis oma kohale (1).
 - b. Kinnitage ventilator kahe kruvi abil korpuse külge (2).
 - c. Ühendage ventilatori pistik emaplaadiga (3).



21. Joondage kõvaketta juhtkruvid kõvakettariiulis asuvate avadega, vajutage kõvaketas riiulisse, seejärel libistage seda edasi, kuni see peatub ja lukustub oma kohale (1).

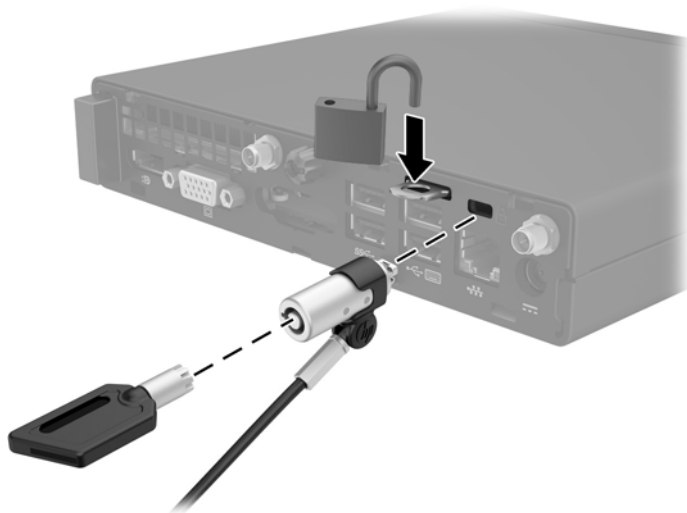
22. Ühendage kõvaketta toite- ja andmekaabel (2) kõvakettaga.



23. Pange arvuti külgpaneel kohale tagasi.
24. Kui arvuti seisib alusel, kinnitage tugialus.
25. Ühendage vahelduvvoolu toitejuhe ja lülitage arvuti sisse.
26. Kinnitage kõik turvaseadmed, mis eemaldati või lülitati välja arvuti külgpaneeli eemaldamisel.
27. Lähtestage häälestusutiliidi Computer Setup (Arvuti häälestus) abil kuupäev, kellaaeg, paroolid ja süsteemi erisätted.

Turvaluku paigaldamine

Allpool toodud kaabellukku ja tabalukku saab kasutada arvuti kinnitamiseks.

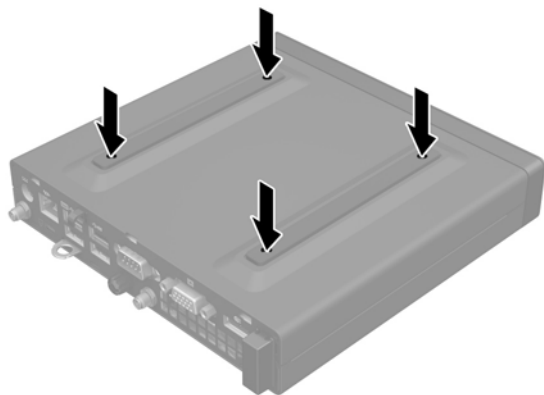


Arvuti paigaldamine kinnitusraami külge

Arvuti saab paigaldada seina, liigendaluse või muu paigaldusvahendi külge.



MÄRKUS. Seda seadet toetavad UL-i või CSA loendis olevad seinakinnituskronsteinid.



1. Kui arvuti on alusel, eemaldage arvuti aluselt ja toetage see maha.
2. Arvuti kinnitamiseks liigendaluse külge (müüakse eraldi) sisestage neli kruvi läbi liigendaluse plaadis asuvate avade arvuti paigaldusavadesse.

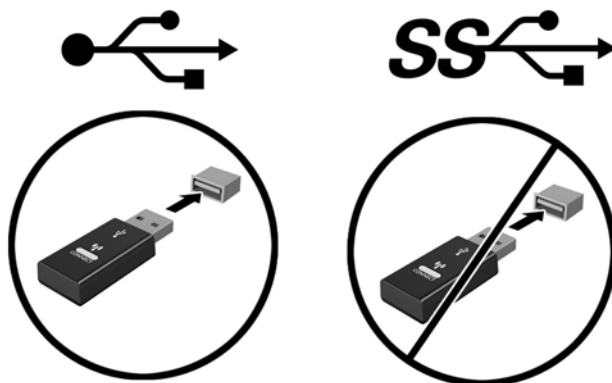
⚠ ETTEVAATUST. Arvuti toetab VESA tööstusstandardile vastavaid 100 mm paigaldusavasid. Mõne muu tootja paigalduslahenduse kinnitamiseks arvuti külge kasutage kruvisid, mis kuuluvad vastava lahenduse komplekti. Oluline on kontrollida, kas tootja paigalduslahendus ühildub VESA standardiga ja suudab kanda arvuti raskust. Parima jõudluse tagamiseks on oluline kasutada arvuti komplekti kuuluvaid toite- ja muid kaableid.

Arvuti kinnitamiseks teiste paigaldusvahendite külge järgige paigaldusvahendiga kaasas olnud suuniseid, veendumaks, et arvuti kinnitus on turvaline.

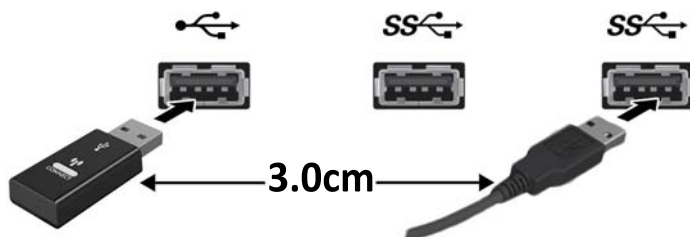
Valikulise juhtmevaba klaviatuuri ja hiire sünkroniseerimine

Hiir ja klaviatuur on tehases sünkroonitud. Kui need ei tööta, siis eemaldage ja asendage patareid. Kui klaviatuur ja hiir ei ole endiselt sünkroonitud, järgige nende käsitsi uuesti sünkroonimiseks järgmist toimingut.

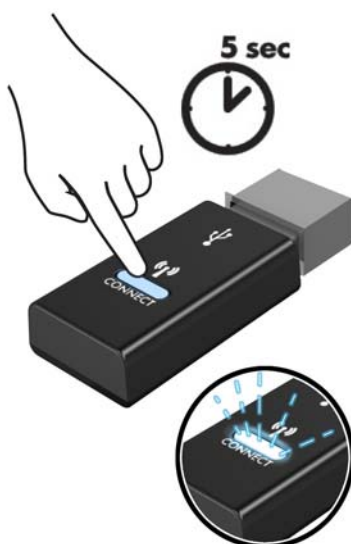
1.



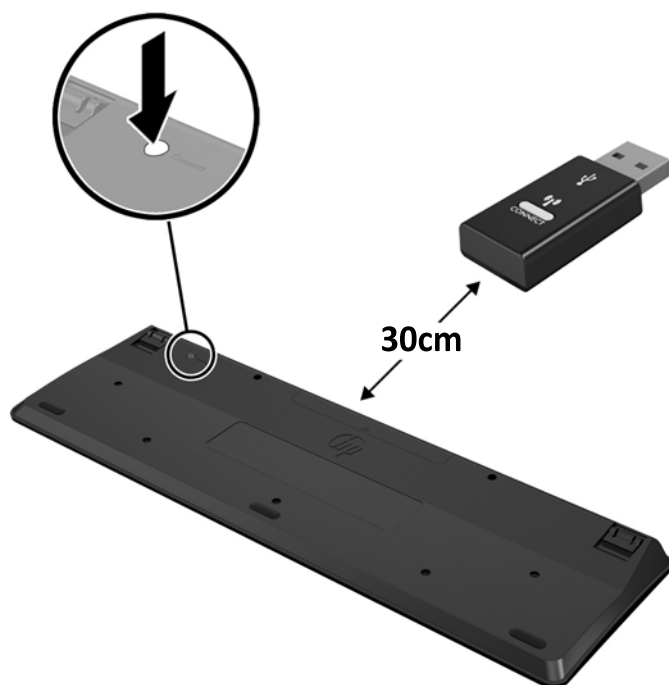
2.



3.




4.



5.



 **MÄRKUS.** Kui klaviatuur ja hiir ei tööta endiselt, siis eemaldage ja asendage patareid. Kui klaviatuur ja hiir ei ole endiselt sünkroonitud, siis sünkroonige klaviatuur ja hiir uuesti.

A Elektrostaatiline lahendus

Staatilise laengu mahalaadimisest sõrmede või mõne muu juhi kaudu võivad kahjustusi saada emaplaadid või muud staatilise laengu suhtes tundlikud seadmed. Ka võib sellist tüüpi kahjustus vähendada seadme kasutusiga.

Elektrostaatilise kahju vältimine

Elektrostaatiliste kahjustuste vältimiseks järgige järgmisi ettevaatusabinõusid.

- Staatilise laengu suhtes turvalistes pakendites olevate toodete transpordil ja ladustamisel hoiduge neid puudutamast.
- Hoidke elektrostaatiliselt tundlikke detaile pakendites kuni nende jõudmiseni maandatud töökohale.
- Enne ümbristest eemaldamist asetage detailid maandatud pinnale.
- Hoiduge puudutamast ühenduskontakte, juhtmeid või trükkplaati.
- Maandage end alati, kui peate puudutama mõnda elektrostaatiliselt tundlikku komponenti või sõlme.

Maandamise viisid

Maandamiseks on mitu moodust. Kui käsitsete või paigaldate elektrostaatiliselt tundlikke osi, kasutage mõnda järgmist moodust:

- Maandage end käepaela abil maandatud töökoha maandusahelasse või arvuti tugiraamistikku. Käepaelad on painduvad ühenduslülid takistusega $1 \text{ megaoom} \pm 10\%$ maa suhtes. Hea maanduskontakti saamiseks paigaldage käepael otse randmele vastu nahka.
- Seistes töötamisel, maandage kann-, põia- või kogu tallaosa. Kui seisate elektrit juhtivast materjalist põrandal või põrandamatil, kandke mõlemal jalal maanduspaela.
- Kasutage juhtivast materjalist hooldusvahendeid.
- Kasutage kaasaskantavat välihoolduskomplekti koos staatilist laengut hajutava matiga.

Kui teil pole korraliku maanduse realiseerimiseks ühtki soovitatud abivahendit, pöörduge HP volitatud esinduse, edasimüüja või hooldusettevõtte poole.



MÄRKUS. Staatilise elektri kohta saate lisateavet HP volitatud esindusest, edasimüüjalt või hooldusettevõttest.

B Juhised arvutiga töötamiseks, tavahooldus ja transpordiks ettevalmistamine

Juhised arvutiga töötamiseks ja tavahooldus

Arvuti ja kuvari paigaldamisel ja hooldamisel järgige järgmisi juhiseid:

- Ärge paigutage arvutit ülemäära niiskesse kohta, päikese kätte ega liiga kuuma või külma ruumi.
- Töötage arvutiga tugeval ja tasasel pinnal. Jätke arvuti kõigile ventileeritavatele külgedele ja monitori kohale vajaliku õhuvoolu võimaldamiseks 10,2 cm (4 tolli) vaba ruumi.
- Ärge takistage õhu juurdevoolu arvutisse: hoidke kõik ventilaatori- ja õhuvõtuavad vabad. Ärge asetage sisselükatud tugijalgadega klaviatuuri tihedalt vastu lauaarvuti esikülge, sest ka see takistab õhu sissevoolu.
- Ärge töötage mitte kunagi arvutiga, mille külgraneel või laienduskaardi pesade katted on eemaldatud.
- Ärge asetage arvuteid üksteise peale või lähedusse, kui selle tulemusena võiks ühest arvutist väljuv soojenenud õhk sattuda teise arvutisse sisenevasse õhuvoolu.
- Kui arvuti paigutatakse eraldi korpusesse, tuleb see korpus varustada sisse- ja väljapuhkeventilaatoritega ning juhendada eeltoodud juhistest.
- Jälgige, et arvutisse ega klaviatuuri ei satuks vedelikku.
- Ärge katke kuvari õhuavasid mitte mingil moel kinni.
- Paigaldage või lülitage sisse operatsioonisüsteemi või muu tarkvara toitehaldusfunktsioonid (sh unerežiimid).
- Enne järgnevat toiminguid lülitage arvuti välja.
 - Pühkige arvuti välispinda pehme niiske lapiga vastavalt vajadusele. Puhastuskemikaalid võivad viimistluse tooni muuta või kahjustada.
 - Puhastage regulaarselt arvuti kõigil ventileeritavatel külgedel asuvaid õhuavasid. Tolmurullid, mustus või muud võõrkehavad võivad sulgeda õhuavad, piirates õhu läbivoolu.

Transpordiks ettevalmistamine

Arvuti ettevalmistamisel transpordiks pidage silmas järgmisi soovitusi:

1. Varundage kõvakettal olevad failid välisesse mäluseadmesse. Veenduge, et varunduskandja ei puutuks hoiustamise või transportimise ajal kokku elektriliste või magnetimpulssidega.



MÄRKUS. Kõvaketas lukustub automaatselt, kui süsteemi toide lülitatakse välja.

2. Eemaldage ja talletage kõik irdandmekandjad.
3. Lülitage arvuti ja välisseadmed välja.
4. Lahutage vahelduvvoolu toitejuhe vahelduvvooluvõrgu pistikupesast ja seejärel arvuti küljest.
5. Süsteemi komponentidel ja välisseadmetel lahutage kõigepealt toitejuhtmed, alles siis lahutage need seadmed arvutist.



MÄRKUS. Enne arvuti transportimist veenduge, et kõik laienduskaardid oleksid korralikult paigaldatud ja kinnitatud.

6. Pakkige süsteemi koostisosad ja välisseadmed nende originaalpakenditesse või nendega sarnasesse pakendisse, jälgides, et nende kaitseks kasutataks piisavalt pakkematerjali.

Tähestikuline register

- A**
arvuti kinnitamine 40
- E**
eemaldamine
aku 35
arvuti külgliseel 10
kõvaketas 18
pooljuhtketas 20
SODIMM-id 15, 35
WLAN-moodul 25
elektrostaatiline lahendus, kahju
vältimine 43
esipaneeli komponendid
EliteDesk 705 3
EliteDesk 800 2
ProDesk 400 4
ProDesk 600 2
- H**
hiir
juhtmevaba sünkroniseerimine
41
- J**
juhised arvutiga töötamiseks 44
juhtmevaba klaviatuuri ja hiire
sünkroniseerimine 41
- K**
klaviatuur
juhtmevaba sünkroniseerimine
41
kõvaketas
eemaldamine 18
paigaldamine 18
külgliseel
eemaldamine 10
tagasipanek 11
- L**
lukk
paigaldamine 39
- M**
mälu
maksimaalne 13
paigaldamine 13
pesad 13
pesade asustamine 14
SODIMM-ide tehnilised andmed
13
tehnilised andmed 13
- P**
paigaldamine
aku 35
arvuti külgliseel 11
kõvaketas 18
lukk 39
mälu 13
pooljuhtketas 20
SODIMM-id 15, 35
turvalukk 39
WLAN-moodul 25
väline antenn 30
paigaldusjuhised 8
patarei vahetamine 35
pooljuhtketas
eemaldamine 20
paigaldamine 20
- S**
seerianumbri asukoht 7
SODIMM
tehnilised andmed 13
SODIMM-id
eemaldamine 15, 35
paigaldamine 15, 35
- T**
tagapaneeli komponendid
EliteDesk 705 5
EliteDesk 800 5
ProDesk 400 6
ProDesk 600 5
tehnilised andmed, mälu 13
toitejuhtme ühendamine 9
toote ID-numbri asukoht 7
tower-konfiguratsioon 12
transpordiks ettevalmistamine 45
turvalukk
paigaldamine 39
- V**
ventileerimisjuhised 44
VESA kinnitusavad 40
väline antenn
paigaldamine 30
- W**
WLAN-moodul
eemaldamine 25
paigaldamine 25