



Guía de hardware

Desktop Mini HP EliteDesk 800 G2
Desktop Mini HP EliteDesk 705 G2
Desktop Mini HP ProDesk 600 G2
Desktop Mini HP ProDesk 400 G2

© Copyright 2015 Hewlett-Packard Development Company, L.P.

Microsoft y Windows son marcas comerciales o marcas comerciales registradas de Microsoft Corporation en los Estados Unidos y en otros países.

La información contenida en el presente documento está sujeta a cambios sin previo aviso. Las únicas garantías sobre los productos y servicios de HP se presentan en la declaración de garantía expresa que acompaña a dichos productos y servicios. Nada de lo que aquí se indica debe interpretarse como parte de una garantía adicional. HP no será responsable de los errores técnicos o editoriales, ni de las omisiones aquí contenidas.

Primera edición: julio de 2015

Número de referencia del documento: 822839-E51

Anuncio sobre el producto

Esta guía describe las funciones comunes a la mayoría de los modelos. Es posible que algunas funciones no estén disponibles en su equipo.

No todos los recursos están disponibles en todas las ediciones de Windows® 8. Este equipo puede requerir hardware actualizado y/o adquirido por separado, controladores y/o software para aprovechar por completo la funcionalidad de Windows 8. Consulte <http://www.microsoft.com> para obtener detalles.

Este equipo puede requerir hardware actualizado y/o adquirido por separado y/o una unidad de DVD para instalar el software de Windows 7 y aprovechar por completo la funcionalidad de Windows 7. Consulte <http://windows.microsoft.com/en-us/windows7/get-know-windows-7> para obtener detalles.


Términos de uso del software


Al instalar, copiar, descargar, o utilizar cualquier producto de software preinstalado en este equipo, usted acepta los términos del Contrato de licencia de usuario final (EULA) de HP. En caso de no aceptar estos términos de licencia, su única solución es devolver el producto no utilizado (hardware y software) dentro de un plazo de 14 días para recibir el reembolso, sujeto al criterio de reembolso del lugar de compra.

Para obtener información adicional o para solicitar un reembolso total del equipo, contacte su punto de venta local (el vendedor).

Acerca de esta publicación

Esta guía ofrece información básica para actualizar el miniequipo de sobremesa HP para empresas.

 **¡ADVERTENCIA!** El texto presentado de esta forma indica que, si no se siguen las instrucciones, se pueden producir daños físicos o pérdida de la vida.

 **PRECAUCIÓN:** El texto presentado de esta forma indica que, si no se siguen las instrucciones, se pueden producir daños en el equipo o pérdida de información.


 **NOTA:** El texto presentado de esta manera proporciona información importante complementaria.

Tabla de contenido

| | |
|--|----------|
| 1 Características del producto | 1 |
| Características de la configuración estándar | 1 |
| Componentes del panel frontal (EliteDesk 800 y ProDesk 600) | 2 |
| Componentes del panel frontal (EliteDesk 705) | 3 |
| Componentes del panel frontal (ProDesk 400) | 4 |
| Componentes del panel trasero (EliteDesk 800, EliteDesk 705 y ProDesk 600) | 5 |
| Componentes del panel trasero (ProDesk 400) | 6 |
| Ubicación del número de serie | 7 |
| 2 Actualizaciones de hardware | 8 |
| Características de mantenimiento | 8 |
| Advertencias y precauciones | 8 |
| Conexión del cable de alimentación de CA | 10 |
| Extracción del panel de acceso del equipo | 11 |
| Reemplazo del panel de acceso del equipo | 12 |
| Cambio de la configuración de escritorio a torre | 13 |
| Instalación de memoria adicional | 14 |
| SODIMM | 14 |
| Especificaciones del SODIMM | 14 |
| Completando sockets SODIMM | 15 |
| Instalación de SODIMM | 16 |
| Extracción y sustitución de una unidad de disco duro | 19 |
| Sustitución de una unidad M.2 PCIe de estado sólido (SSD) | 21 |
| Sustitución del módulo WLAN | 26 |
| Instalación de una antena externa | 31 |
| Sustitución de la batería | 36 |
| Instalación de un bloqueo de seguridad | 40 |
| Conexión del equipo a un accesorio de montaje | 41 |
| Sincronización de teclado o mouse inalámbrico opcional | 42 |

| | |
|---|-----------|
| Apéndice A Descarga electrostática | 44 |
| Prevenición de daños electrostáticos | 44 |
| Métodos de conexión a tierra | 44 |
| | |
| Apéndice B Pautas operativas del equipo, cuidados de rutina y preparación para envío | 46 |
| Pautas operativas del equipo y cuidados de rutina | 46 |
| Preparación para envío | 47 |
| | |
| Índice | 48 |

1 Características del producto

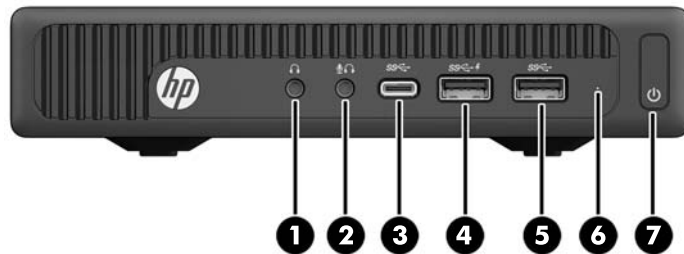
Características de la configuración estándar


Los recursos pueden variar según el modelo. Para obtener una lista completa de hardware y software instalado en el equipo, ejecute la utilidad de diagnóstico (incluida sólo en algunos modelos de equipo).









NOTA: Este modelo de equipo puede utilizarse en orientación torre y de escritorio. La base de torre se vende por separado.

Componentes del panel frontal (EliteDesk 800 y ProDesk 600)



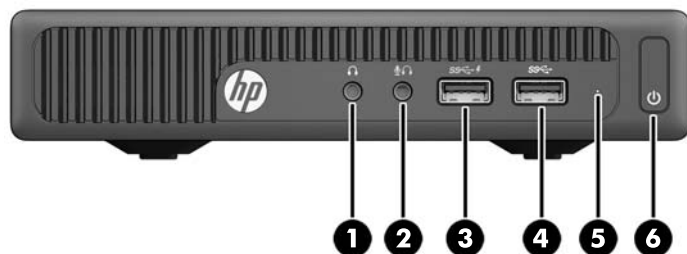
 **NOTA:** Es posible que la apariencia de su modelo de equipo difiera ligeramente de las imágenes de esta sección.


| | | | |
|---|--|---|--|
| 1 |  Conector de auriculares | 5 |  Puerto USB 3.0 |
| 2 |  Conector de micrófono o auriculares (seleccionable por software, el modo predeterminado es micrófono) | 6 | HDD actividad LED |
| 3 |  Puerto USB 3.0 Tipo C | 7 |  Botón de alimentación de dos estados |
| 4 |  Puerto de carga USB 3.0 | | |

NOTA: El puerto de carga USB 3.0 también suministra corriente para cargar dispositivos como smart phones. La corriente de carga está disponible siempre que el cable de alimentación de CA esté conectado al sistema, incluso cuando el sistema está apagado.

NOTA: El indicador luminoso de alimentación está normalmente en blanco cuando se encuentra encendido. Si está parpadeando en rojo, existe un problema con el equipo, y muestra un código de diagnóstico. Consulte la *Guía de mantenimiento y servicio* para interpretar el código.

Componentes del panel frontal (EliteDesk 705)



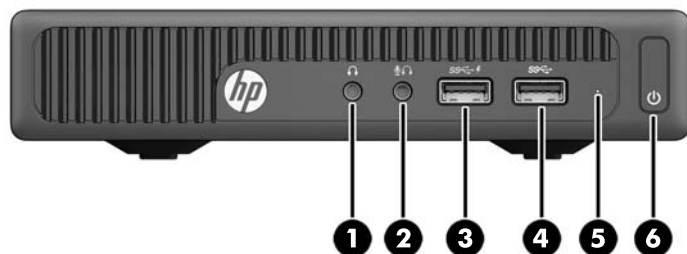
 **NOTA:** Es posible que la apariencia de su modelo de equipo difiera ligeramente de las imágenes de esta sección.


| | | | | | |
|---|---|-------------------------|---|---|--------------------------------------|
| 1 |  | Conector de auriculares | 4 |  | Puerto USB 3.0 |
| 2 |  | Conector para micrófono | 5 | | HDD actividad LED |
| 3 |  | Puerto de carga USB 3.0 | 6 |  | Botón de alimentación de dos estados |

NOTA: El puerto de carga USB 3.0 también suministra corriente para cargar dispositivos como smart phones. La corriente de carga está disponible siempre que el cable de alimentación de CA esté conectado al sistema, incluso cuando el sistema está apagado.

NOTA: El indicador luminoso de alimentación está normalmente en blanco cuando se encuentra encendido. Si está parpadeando en rojo, existe un problema con el equipo, y muestra un código de diagnóstico. Consulte la *Guía de mantenimiento y servicio* para interpretar el código.

Componentes del panel frontal (ProDesk 400)



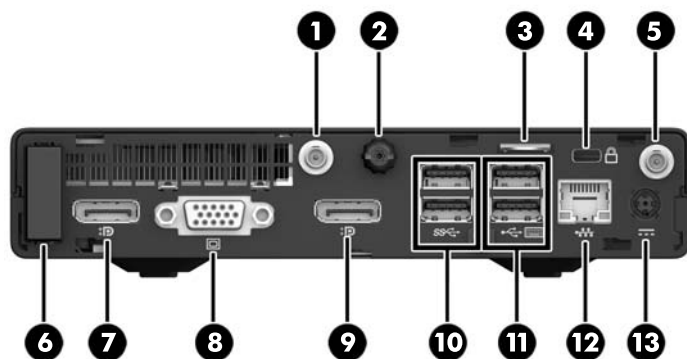
 **NOTA:** Es posible que la apariencia de su modelo de equipo difiera ligeramente de las imágenes de esta sección.

| | | | | | |
|---|---|-------------------------|---|---|--------------------------------------|
| 1 |  | Conector de auriculares | 4 |  | Puerto USB 3.0 |
| 2 |  | Conector para micrófono | 5 | | HDD actividad LED |
| 3 |  | Puerto de carga USB 3.0 | 6 |  | Botón de alimentación de dos estados |

NOTA: El puerto de carga USB 3.0 también suministra corriente para cargar dispositivos como smart phones. La corriente de carga está disponible siempre que el cable de alimentación de CA esté conectado al sistema, incluso cuando el sistema está apagado.

NOTA: El indicador luminoso de alimentación está normalmente en blanco cuando se encuentra encendido. Si está parpadeando en rojo, existe un problema con el equipo, y muestra un código de diagnóstico. Consulte la *Guía de mantenimiento y servicio* para interpretar el código.


Componentes del panel trasero (EliteDesk 800, EliteDesk 705 y ProDesk 600)

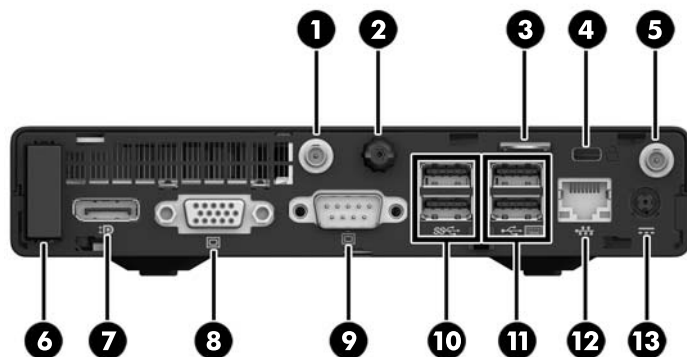






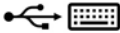



NOTA: Es posible que la apariencia de su modelo de equipo difiera ligeramente de las imágenes de esta sección.

| | | | | |
|---|----------------------------------|-------|--|---|
| 1 | Conector de la antena externa | 8 | | Conector VGA del monitor |
| 2 | Tornillo | 9 | | DisplayPort (predeterminado, mostrado), HDMI, o conector en serie |
| 3 | Circuito de candado | (10) | | Puertos USB 3.0 (azules) (2) |
| 4 | Ranura para cable de seguridad | (11) | | Conectores USB 2.0 (negros) (2) |
| 5 | Conector de la antena externa | 12 | | Conector RJ-45 de red |
| 6 | Cubierta de la antena | 13 | | Conector de alimentación |
| 7 | Conector DisplayPort del monitor | | | |

Componentes del panel trasero (ProDesk 400)

 **NOTA:** Es posible que la apariencia de su modelo de equipo difiera ligeramente de las imágenes de esta sección.



| | | | | |
|---|--|------|--|---------------------------------|
| 1 | Conector de la antena externa | 8 |  | Conector VGA del monitor |
| 2 | Tornillo | 9 |  | Puerto en serie |
| 3 | Circuito de candado | (10) |  | Puertos USB 3.0 (azules) (2) |
| 4 |  Ranura para cable de seguridad | (11) |  | Conectores USB 2.0 (negros) (2) |
| 5 | Conector de la antena externa | 12 |  | Conector RJ-45 de red |
| 6 | Cubierta de la antena | 13 |  | Conector de alimentación |
| 7 |  Conector DisplayPort del monitor | | | |

Ubicación del número de serie

Cada equipo tiene un número de serie y un número de identificación del producto únicos, ubicados en la parte exterior del equipo. Mantenga estos números a su alcance cuando necesite asistencia y deba comunicarse con el servicio de soporte técnico.



2 Actualizaciones de hardware

Características de mantenimiento

Este equipo contiene recursos que facilitan su actualización y servicio. No se necesitan herramientas para la mayoría de los procedimientos de instalación que se describen en este capítulo.

Advertencias y precauciones

Antes de realizar las actualizaciones, asegúrese de leer cuidadosamente todas las instrucciones, precauciones y advertencias aplicables en esta guía.

⚠ ¡ADVERTENCIA! Para reducir el riesgo de lesiones corporales debido a choques eléctricos, superficies calientes o fuego:

Desconecte el cable de alimentación de CA de la toma eléctrica de CA y permita que los componentes internos del sistema se enfríen antes de tocarlos.

No conecte conectores de telecomunicación o teléfono a receptáculos del controlador de interfaz de red.

No desmonte la clavija de conexión a tierra del cable de alimentación de CA. La clavija de conexión a tierra es un recurso de seguridad importante.

Conecte el cable de alimentación de CA a una toma eléctrica de CA (con conexión a tierra) que pueda alcanzar fácilmente en todo momento.

Para reducir el riesgo de lesiones graves, lea la *Guía de seguridad y ergonomía*. Esta guía describe la organización correcta de la estación de trabajo, la postura y los hábitos de salud y trabajo para los usuarios de equipos y ofrece importante información de seguridad eléctrica y mecánica. Esta guía se encuentra en la web en <http://www.hp.com/ergo>.


⚠ ¡ADVERTENCIA! Piezas internas energizadas y con movimiento.

Desconecte alimentación al equipo antes de extraer el gabinete.

Reinstale y asegure el gabinete antes de re-energizar el equipo.

⚠ PRECAUCIÓN: La electricidad estática puede dañar los componentes electrónicos del equipo o los equipos opcionales. Antes de iniciar estos procedimientos, asegúrese de no estar cargado de electricidad estática tocando brevemente un objeto metálico conectado a tierra. Consulte [Descarga electrostática en la página 44](#) para obtener más información.

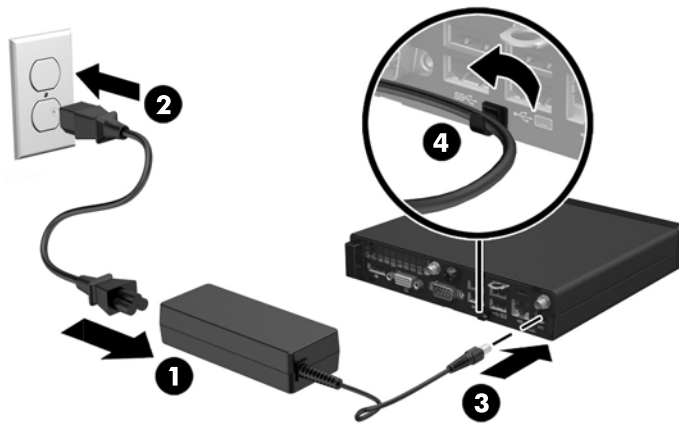
Cuando el equipo está conectado a una fuente de alimentación de CA, siempre se aplica voltaje a la placa del sistema. Debe desconectar el cable de alimentación de CA de la fuente de alimentación antes de abrir el equipo para evitar daños a componentes internos.

 **NOTA:** Es posible que la apariencia de su modelo de equipo difiera ligeramente de las imágenes de este capítulo.

Conexión del cable de alimentación de CA

Cuando se conecta el adaptador de CA, es importante seguir los pasos que encontrará a continuación para asegurarse de que el cable de alimentación no se suelte del equipo.

1. Conecte el extremo hembra del cable de alimentación de CA a un adaptador de CA (1).
2. Conecte el otro extremo del cable de alimentación de CA a una toma eléctrica de CA (2).
3. Conecte el extremo redondo del cable del adaptador de CA al conector de alimentación en la parte trasera del equipo (3).
4. Pase el cable del adaptador de CA a través del clip de retención para evitar que el cable del adaptador de CA se desconecte del equipo (4).



⚠ PRECAUCIÓN: Un error al asegurar el cable del adaptador de CA con el clip de retención podría causar la desconexión del cable del adaptador y la pérdida de datos.

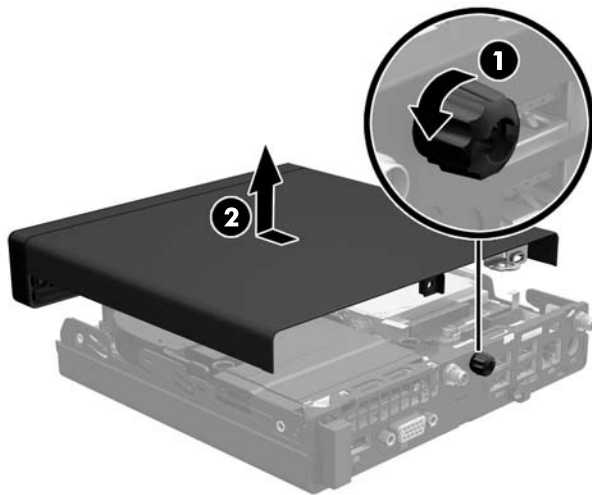
Extracción del panel de acceso del equipo

Para acceder los componentes internos, debe extraer el panel de acceso:

1. Extraiga/desacople todos los dispositivos de seguridad que eviten la apertura del equipo.
2. Extraiga del equipo cualquier medio extraíble, como una unidad flash USB.
3. Apague el equipo correctamente a través del sistema operativo, y luego todos los dispositivos externos.
4. Desconecte el cable de alimentación de CA de la toma eléctrica de CA y desconecte todos los dispositivos externos.

⚠ PRECAUCIÓN: Independiente del estado de encendido, el voltaje siempre está presente en la placa del sistema mientras el sistema esté conectado a una toma eléctrica de CA. Debe desconectar el cable de alimentación de CA para evitar daños a los componentes internos del equipo.

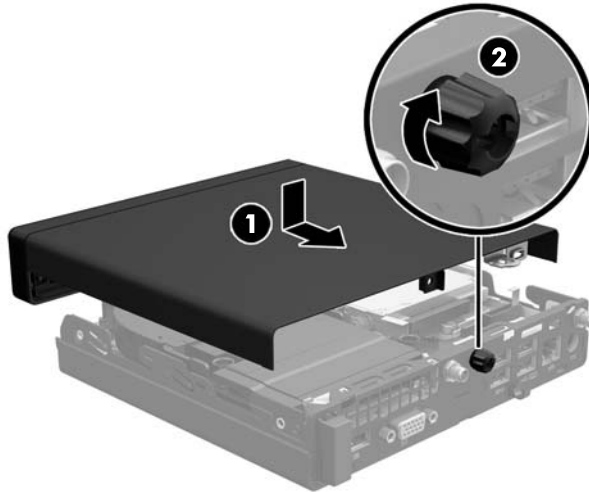
5. Si el equipo está en una base, retire el equipo de la base y colóquelo hacia abajo.
6. Afloje el tornillo de la parte trasera del equipo (1).
7. Deslice el panel hacia delante y levántelo para extraerlo del equipo (2).




📝 NOTA: Es posible que la apariencia de su modelo de equipo difiera ligeramente de las imágenes de esta sección.

Reemplazo del panel de acceso del equipo

1. Coloque el panel en el equipo y deslícelo hacia atrás (1).
2. Apriete el tornillo (2) para asegurar el panel en su lugar.



 **NOTA:** Es posible que la apariencia de su modelo de equipo difiera ligeramente de las imágenes de esta sección.

Cambio de la configuración de escritorio a torre

El equipo puede utilizarse en una orientación de torre con una base para torre opcional que puede adquirirse en HP.

1. Extraiga/desacople todos los dispositivos de seguridad que eviten la apertura del equipo.
2. Extraiga del equipo cualquier medio extraíble, como una unidad flash USB.
3. Apague el equipo correctamente a través del sistema operativo, y luego todos los dispositivos externos.
4. Desconecte el cable de alimentación de CA de la toma eléctrica de CA y desconecte todos los dispositivos externos.

⚠ PRECAUCIÓN: Independiente del estado de encendido, el voltaje siempre está presente en la placa del sistema mientras el sistema esté conectado a una toma eléctrica de CA. Debe desconectar el cable de alimentación de CA para evitar daños a los componentes internos del equipo.

5. Oriente el equipo de tal manera que su parte lateral derecha quede hacia arriba y coloque el equipo en la base opcional.



📝 NOTA: Para estabilizar el equipo en orientación de torre, HP recomienda que utilice la base de torre opcional.

6. Vuelva a conectar el cable de alimentación de CA y cualquier otro dispositivo externo y luego encienda el equipo.

📝 NOTA: Asegúrese de que dispone de por lo menos 10,2 cm (4 pulgadas) de espacio en todos los lados y libre de obstrucciones.

7. Bloquee todos los dispositivos de seguridad que fueron desactivados cuando el panel de acceso fue extraído.

Instalación de memoria adicional

El equipo viene con módulos de memoria en línea doble de contorno pequeño (SODIMM).

SODIMM

Los sockets de memoria de la placa del sistema se pueden completar con hasta dos DIMM estándar del sector. Estos sockets de memoria incluyen por lo menos un SODIMM preinstalado. Para lograr el máximo soporte de memoria, puede completar la placa del sistema con hasta 32 GB (EliteDesk 800 y ProDesk 600) o 16 GB (EliteDesk 705 y ProDesk 400) de memoria.

Especificaciones del SODIMM

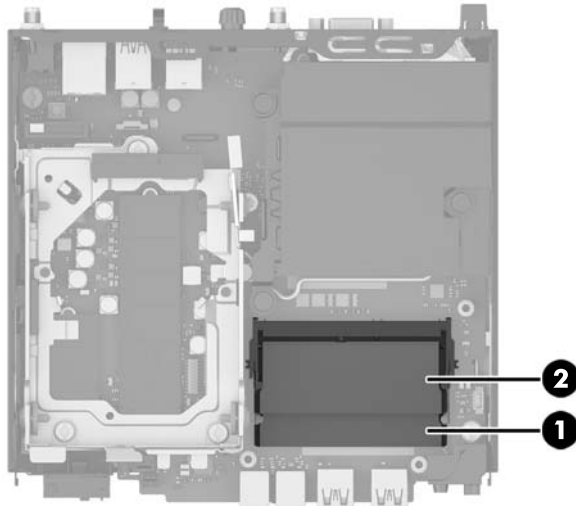
Para lograr un funcionamiento adecuado del sistema, los módulos SODIMM deben cumplir los siguientes requisitos:

| | EliteDesk 800 y ProDesk 600 | EliteDesk 705 | ProDesk 400 |
|-------------------------------|---|---|---|
| SODIMM | DIMM DDR4-SDRAM de 1,2 voltios | DIMM DDR3-SDRAM de 1,5 voltios o DIMM DDR3L-SDRAM (baja potencia) de 1,35 voltios | DIMM DDR4-SDRAM de 1,2 voltios |
| Cumplimiento normativo | sin búfer, no ECC y cumplir con PC4-17000 DDR4-2133 MHz | sin búfer, no ECC y cumplir con PC3-12800 DDR3/DDR3L-1600 MHz | sin búfer, no ECC y cumplir con PC4-17000 DDR4-2133 MHz |
| Pines | 288 pines estándar del sector que incluyen la especificación obligatoria de Joint Electronic Device Engineering Council (JEDEC) | 240 pines estándar del sector que incluyen la especificación obligatoria de Joint Electronic Device Engineering Council (JEDEC) | 288 pines estándar del sector que incluyen la especificación obligatoria de Joint Electronic Device Engineering Council (JEDEC) |
| Soporte técnico | ser compatibles con una latencia CAS 15 DDR4 2133 MHz (sincronización 15-15-15) | ser compatibles con una latencia CAS 11 DDR3/DDR3L 1600 MHz (sincronización 11-11-11) | ser compatibles con una latencia CAS 15 DDR4 2133 MHz (sincronización 15-15-15) |
| Ranuras | 2 | 2 | 2 |
| Memoria máxima | 32 GB | 16 GB | 32 GB |
| Admitido | DIMM de una cara y doble cara con tecnologías de memoria no ECC de 512 Mbit, 1 Gbit y 2 Gbit | | |
| Nota | El sistema no funcionará adecuadamente si instala módulos de memoria DIMM no admitidos. Se admiten dispositivos DIMM integrados con DDR x8 y x16; Los DIMM integrados con x 4 SDRAM no son compatibles. | | |

HP ofrece actualización de memoria para este equipo y recomienda al consumidor adquirirla para evitar problemas de compatibilidad con memorias no admitidas de terceros.

Completando sockets SODIMM

Existen dos sockets SODIMM en la placa del sistema, con un socket por canal. Los sockets son denominados DIMM1 y DIMM3. El socket DIMM1 funciona en el canal B de memoria. El socket DIMM3 funciona en el canal A de memoria.



| Elem. | Descripción | Etiqueta de la placa del sistema | Color del socket |
|-------|-------------------------|----------------------------------|------------------|
| 1 | Socket SODIMM1, canal B | DIMM1 | Negro |
| 2 | Socket SODIMM3, canal A | DIMM3 | Negro |

El sistema funcionará automáticamente en el modo de un solo canal, modo de canal doble o el modo flex, según cómo se instalan los módulos SODIMM.

- El sistema funcionará en el modo de un solo canal si los socket SODIMM son completados en un solo canal.
- El sistema funcionará en el modo de canal doble de alto rendimiento si la capacidad de memoria total de los SODIMM en el Canal A es igual a la capacidad de memoria total de los SODIMM en el Canal B.
- El sistema funcionará en el modo flex si la capacidad de memoria de los SODIMM en el canal A no es igual a la capacidad de memoria de los SODIMM en el canal B. En el modo flex, el canal ocupado con la menor cantidad de memoria describe la cantidad total de memoria asignada al doble canal y el resto es asignado al canal único. Si un canal posee más memoria que el otro, el que posea mayor cantidad debe asignarse al canal A.
- En cualquier modo, la velocidad de operación máxima es determinada por el SODIMM más lento en el sistema.

Instalación de SODIMM

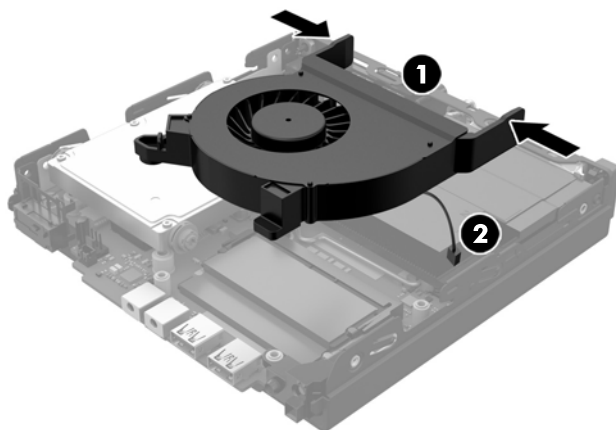
⚠ PRECAUCIÓN: Debe desconectar el cable de alimentación de CA y esperar aproximadamente 30 segundos para que la energía residual se elimine antes de agregar o extraer módulos de memoria. Independiente del estado de encendido, el voltaje siempre está presente en los módulos de memoria mientras el equipo esté conectado a una toma eléctrica de CA. Agregar o extraer módulos de memoria mientras haya voltaje puede causar daños irreparables a los módulos de memoria o la placa del sistema.

Los sockets de los módulos de memoria tienen contactos metálicos dorados. Al actualizar la memoria, es importante utilizar módulos de memoria con contactos metálicos dorados para prevenir la corrosión y oxidación causados por el uso de metales incompatibles que entren en contacto.

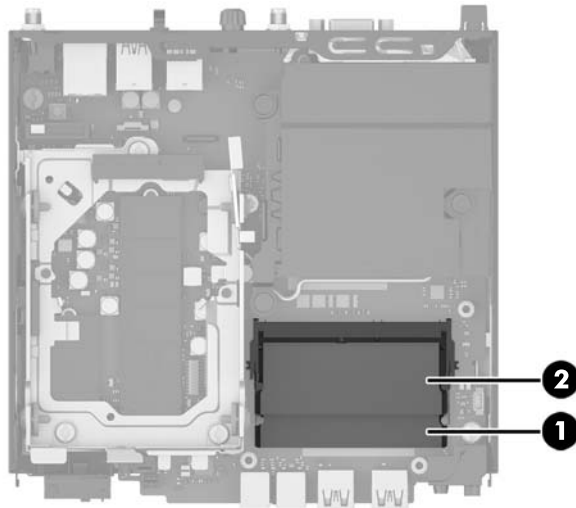
La electricidad estática puede dañar los componentes electrónicos del equipo o las tarjetas opcionales. Antes de iniciar estos procedimientos, asegúrese de no estar cargado de electricidad estática tocando brevemente un objeto metálico conectado a tierra. Para obtener más información, consulte [Descarga electrostática en la página 44](#).

Al manipular un módulo de memoria, asegúrese de no tocar ninguno de sus contactos. Si lo hace, puede dañar el módulo.

1. Extraiga/desacople todos los dispositivos de seguridad que eviten la apertura del equipo.
2. Extraiga del equipo cualquier medio extraíble, como una unidad flash USB.
3. Apague el equipo correctamente a través del sistema operativo, y luego todos los dispositivos externos.
4. Desconecte el cable de alimentación de CA de la toma eléctrica de CA y desconecte todos los dispositivos externos.
5. Si el equipo está en una base, retire el equipo de la base y colóquelo hacia abajo.
6. Extraiga el panel de acceso del equipo.
7. Apriete los pestillos del ventilador en las dos flechas (1) para liberar el ventilador.
8. Desconecte el enchufe del ventilador de la placa del sistema (2) y luego levante el ventilador hacia fuera del chasis.

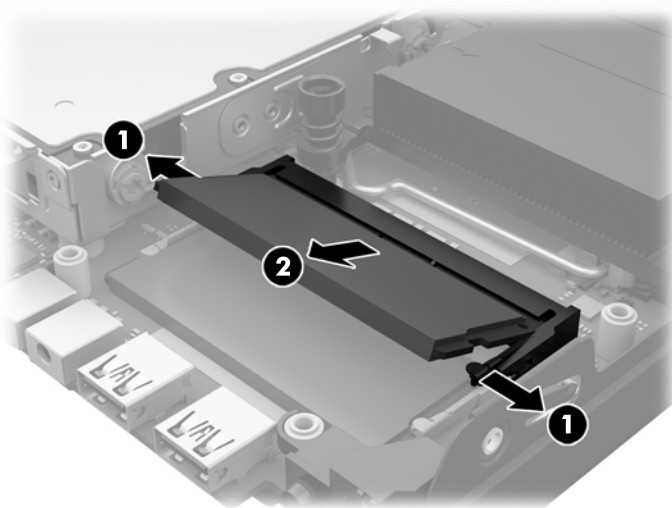


9. Coloque los módulos de memoria en la placa del sistema.

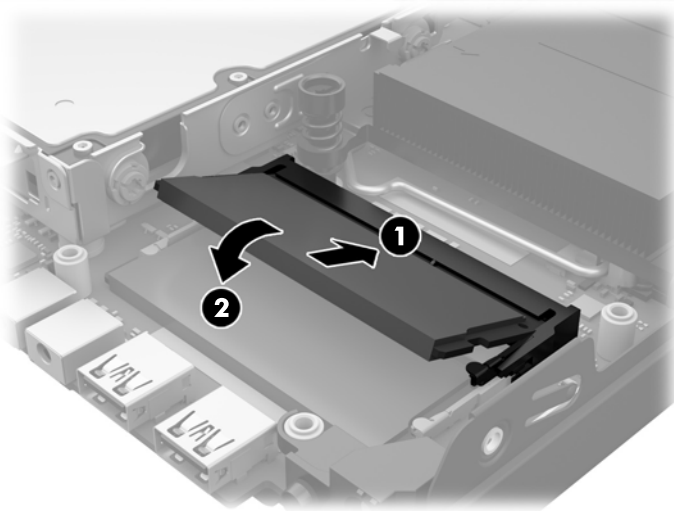



| Elem. | Descripción | Etiqueta de la placa del sistema | Color del socket |
|-------|-------------------------|----------------------------------|------------------|
| 1 | Socket SODIMM1, canal B | DIMM1 | Negro |
| 2 | Socket SODIMM3, canal A | DIMM3 | Negro |

- 10.** Para extraer un módulo SODIMM, presione hacia fuera los dos retenes en cada lado del SODIMM (1) y luego extraiga el SODIMM hacia fuera del socket (2).

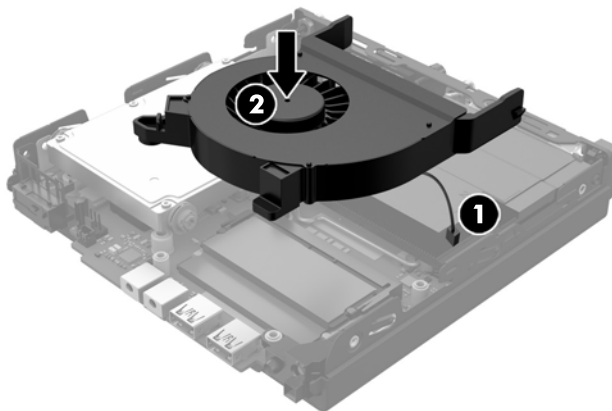


11. Para instalar un SODIMM, deslice el nuevo SODIMM en el socket en un ángulo de aproximadamente 30° grados (1) luego presione el SODIMM (2) para que se encaje en su lugar.



 **NOTA:** El módulo de memoria se puede instalar de una sola manera. Haga coincidir la muesca del módulo con la lengüeta del socket de memoria.


12. Conecte el enchufe del ventilador a la placa del sistema (1).
13. Coloque el ventilador en su lugar y presione hacia abajo para enganchar los pestillos (2).




14. Reinstale el panel de acceso.
15. Si el equipo estaba sobre una base, reinstale la base.
16. Conecte el cable de alimentación de CA y encienda el equipo.
17. Bloquee todos los dispositivos de seguridad que fueron desactivados al retirar la cubierta o el panel de acceso.

El equipo reconoce automáticamente la memoria adicional al ser encendido.

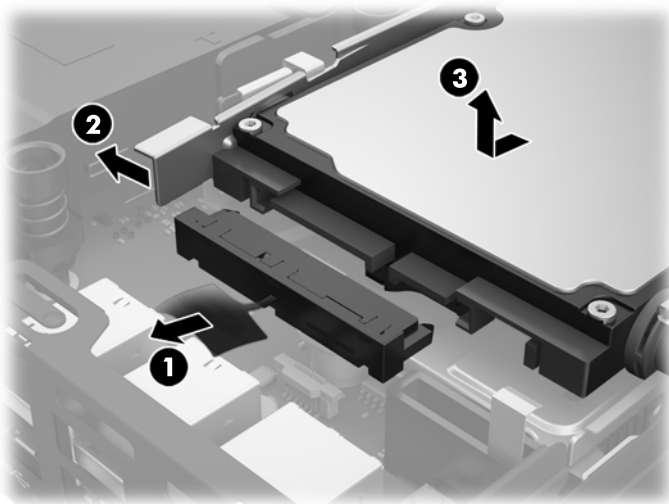
Extracción y sustitución de una unidad de disco duro

 **NOTA:** Antes de extraer la unidad de disco duro antigua, asegúrese de hacer copias de seguridad de los datos de la unidad de disco duro antigua para poder transferir los datos a la nueva unidad de disco duro.

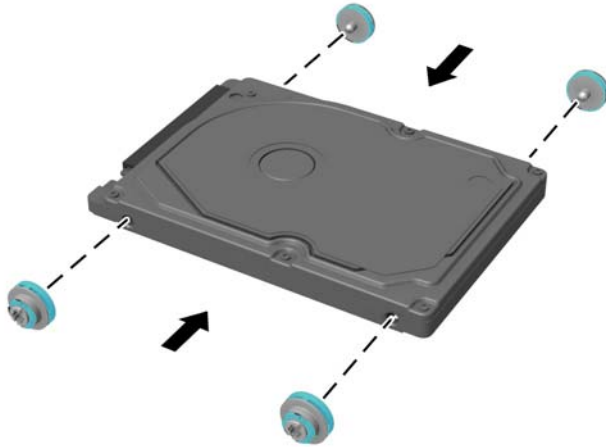
1. Extraiga/desacople todos los dispositivos de seguridad que eviten la apertura del equipo.
2. Extraiga del equipo cualquier medio extraíble, como una unidad flash USB.
3. Apague el equipo correctamente a través del sistema operativo, y luego todos los dispositivos externos.
4. Desconecte el cable de alimentación de CA de la toma eléctrica de CA y desconecte todos los dispositivos externos.

 **PRECAUCIÓN:** Independiente del estado de encendido, el voltaje siempre está presente en la placa del sistema mientras el sistema esté conectado a una toma eléctrica de CA. Debe desconectar el cable de alimentación de CA para evitar daños a los componentes internos del equipo.

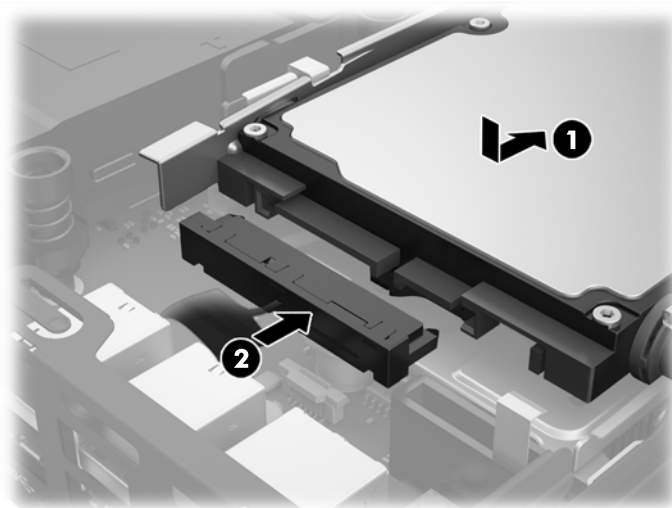
5. Si el equipo está sobre una base, extraiga el equipo de la base.
6. Extraiga el panel de acceso del equipo.
7. Tire de la pestaña azul (1) para desconectar el cable de alimentación y datos de la unidad de disco duro.
8. Tire de la palanca de liberación situada junto a la parte trasera de la unidad de disco duro hacia fuera de la unidad de disco duro (2). Mientras tira de la palanca de liberación hacia fuera, deslice la unidad hacia atrás hasta que se detenga y, luego, levántela y extráigala del compartimiento (3).



9. Para instalar una unidad de disco duro, debe transferir los tornillos de guía de montaje de aislamiento plateados y azules de la unidad de disco duro antigua a la nueva unidad de disco duro.



10. Alinee los tornillos guía con las ranuras en el chasis del compartimiento de unidad de disco, presione la unidad de disco duro en la carcasa, luego deslícela hacia delante hasta que se detenga y encaje en su lugar (1).
11. Conecte el cable de alimentación y datos de unidad de disco duro (2) para la unidad de disco duro.



12. Reinstale el panel de acceso.
13. Si el equipo estaba sobre una base, reinstale la base.
14. Conecte el cable de alimentación de CA y encienda el equipo.
15. Bloquee todos los dispositivos de seguridad que fueron desactivados cuando el panel de acceso fue extraído.

Sustitución de una unidad M.2 PCIe de estado sólido (SSD)

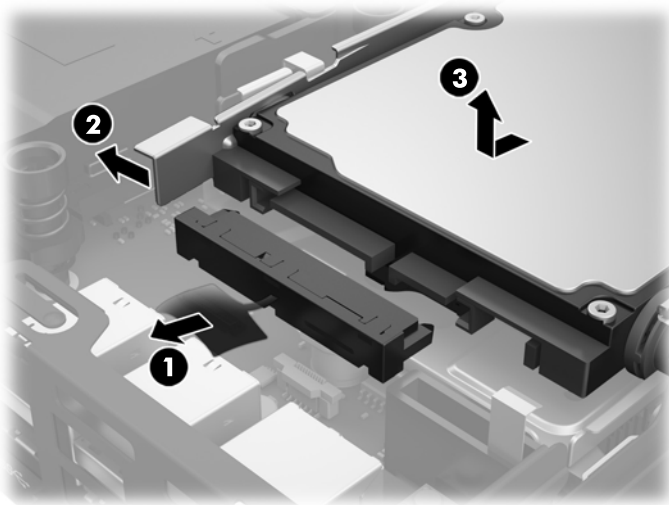
1. Extraiga/desacople todos los dispositivos de seguridad que eviten la apertura del equipo.
2. Extraiga del equipo cualquier medio extraíble, como una unidad flash USB.
3. Apague el equipo correctamente a través del sistema operativo, y luego todos los dispositivos externos.
4. Desconecte el cable de alimentación de CA de la toma eléctrica de CA y desconecte todos los dispositivos externos.

⚠ PRECAUCIÓN: Independiente del estado de encendido, el voltaje siempre está presente en la placa del sistema mientras el sistema esté conectado a una toma eléctrica de CA. Debe desconectar el cable de alimentación de CA para evitar daños a los componentes internos del thin client.

5. Si el equipo está en una base, retire el equipo de la base y colóquelo hacia abajo.
6. Extraiga el panel de acceso del equipo.
7. Tire de la pestaña azul (1) para desconectar el cable de alimentación y datos de la unidad de disco duro.

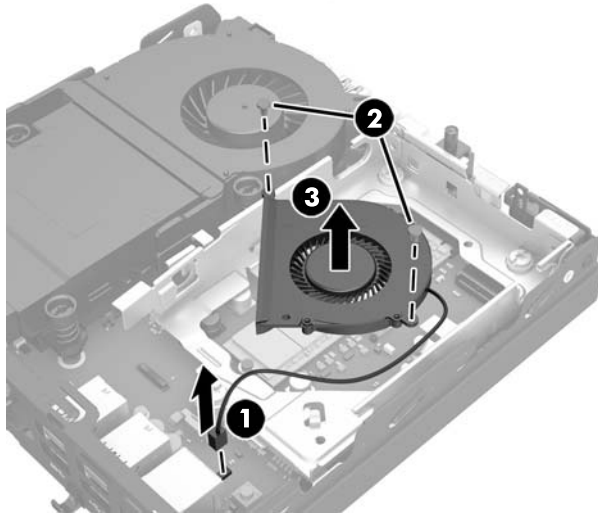
⚠ ¡ADVERTENCIA! Para reducir el riesgo de lesiones corporales al tocar superficies calientes, permita que los componentes internos del sistema se enfríen antes de tocarlos.

8. Mantenga presionada hacia fuera la palanca de liberación situada junto a la parte trasera de la unidad de disco duro (2).
9. Deslice la unidad hacia atrás hasta que se detenga y, luego, levántela y extráigala de la carcasa (3).

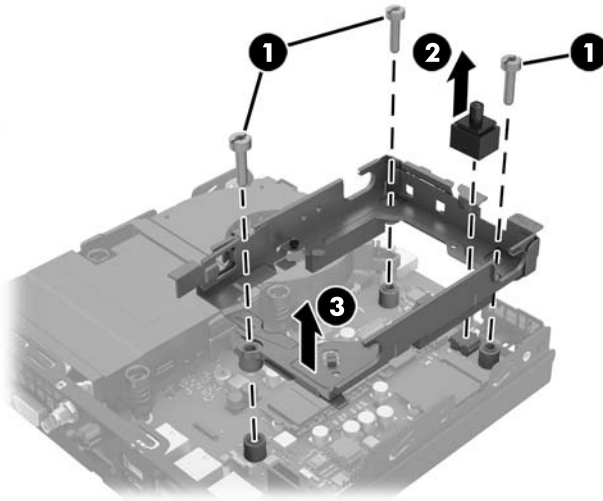


10. Si su modelo es un EliteDesk 800, extraiga el ventilador secundario bajo la unidad de disco duro.
 - a. Desconecte el enchufe del ventilador de la placa del sistema (1).
 - b. Extraiga los dos tornillos que fijan el ventilador secundario (2).

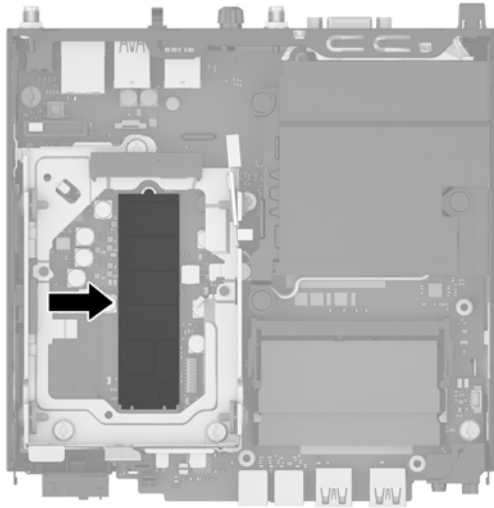
- c. Levante el ventilador del chasis (3).



11. Quite los tres tornillos que fijan la carcasa de la unidad de disco duro al chasis (1).
12. Tire del sensor de cubierta hacia arriba y hacia fuera de la carcasa de la unidad de disco duro (2).
13. Levante la carcasa de la unidad de disco duro del chasis (3).



14. Ubique la unidad de estado sólido en la placa del sistema.

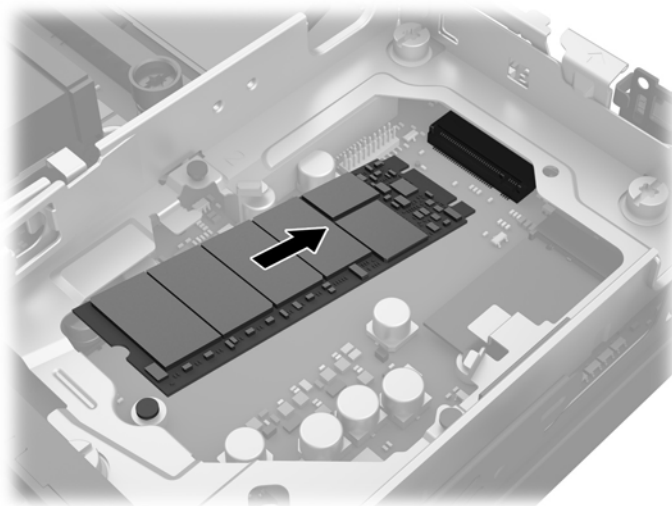


15. Extraiga el tornillo que fija la unidad de estado sólido a la placa del sistema.
16. Sujete la unidad de estado sólido de los lados y, con cuidado, tire hacia fuera del socket.
17. Inserte la nueva unidad de estado sólido en el socket de la placa del sistema.



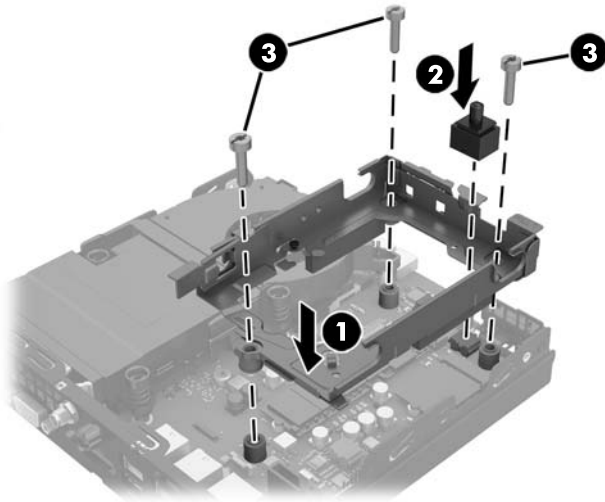
NOTA: Solo puede instalar una unidad de estado sólido de una única manera.

18. Presione los conectores de la unidad de estado sólido firmemente en el socket.
19. Presione la unidad de estado sólido en la placa del sistema y utilice el tornillo incluido para fijar la unidad de estado sólido.

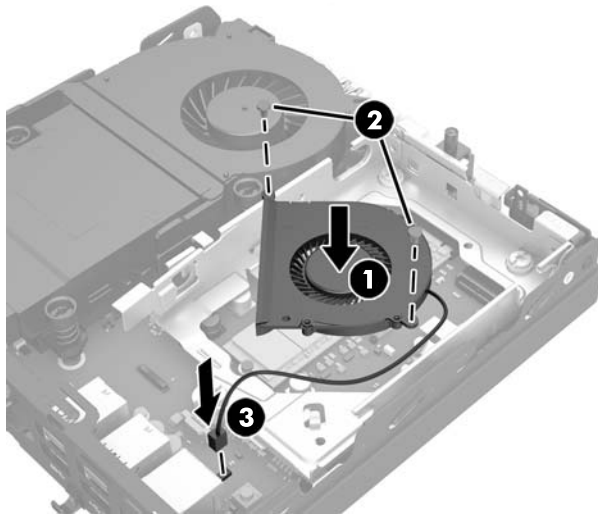


20. Coloque la carcasa de la unidad de disco duro en el chasis (1).
21. Presione firmemente el sensor de cubierta en su lugar (2).

- 22.** Fije la carcasa de la unidad de disco duro al chasis con los tres tornillos (3).

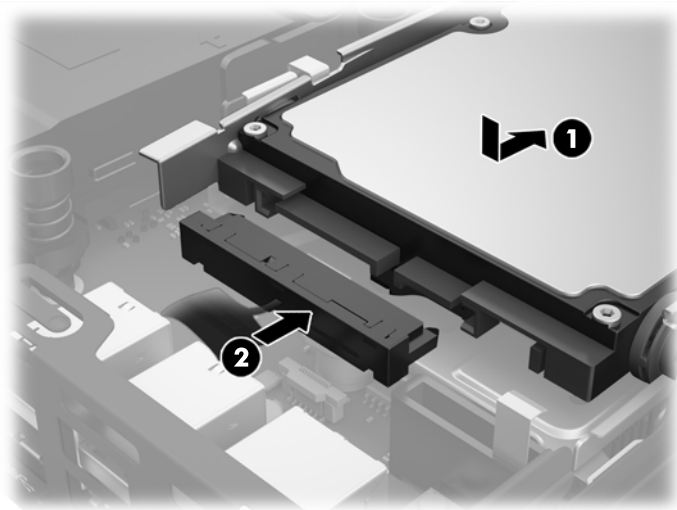


- 23.** Si su modelo es un EliteDesk 800, sustituya el ventilador secundario bajo la unidad de disco duro.
- a.** Coloque el ventilador en su lugar en la carcasa de la unidad de disco duro (1).
 - b.** Ajuste los dos tornillos para fijar el ventilador al chasis (2).
 - c.** Conecte el enchufe del ventilador a la placa del sistema (3).



- 24.** Alinee los tornillos guía de la unidad de disco duro con las ranuras en el compartimento de la unidad de disco duro, presione la unidad de disco duro en la carcasa, luego deslícela hacia delante hasta que se detenga y encaje en su lugar (1).

- 25.** Conecte el cable de alimentación y datos de unidad de disco duro (2) para la unidad de disco duro.



- 26.** Reinstale el panel de acceso.
- 27.** Si el equipo estaba sobre una base, reinstale la base.
- 28.** Conecte el cable de alimentación de CA y encienda el equipo.
- 29.** Bloquee todos los dispositivos de seguridad que fueron desactivados al retirar la cubierta o el panel de acceso.

Sustitución del módulo WLAN

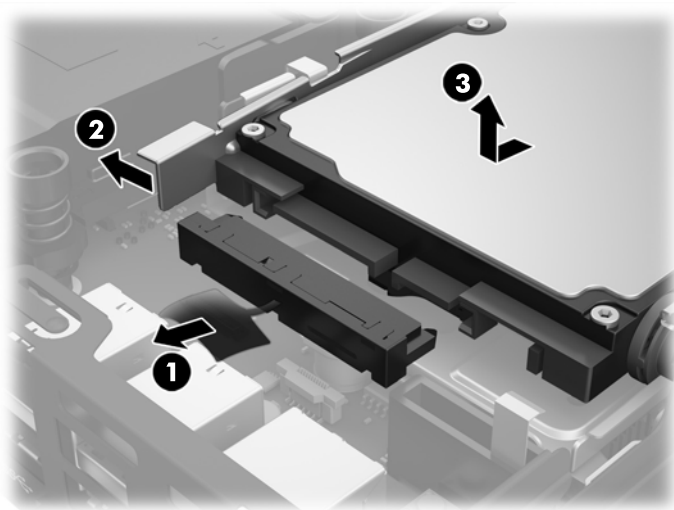
1. Extraiga/desacople todos los dispositivos de seguridad que eviten la apertura del equipo.
2. Extraiga del equipo cualquier medio extraíble, como una unidad flash USB.
3. Apague el equipo correctamente a través del sistema operativo, y luego todos los dispositivos externos.
4. Desconecte el cable de alimentación de CA de la toma eléctrica de CA y desconecte todos los dispositivos externos.

⚠ PRECAUCIÓN: Independiente del estado de encendido, el voltaje siempre está presente en la placa del sistema mientras el sistema esté conectado a una toma eléctrica de CA. Debe desconectar el cable de alimentación de CA para evitar daños a los componentes internos del thin client.

5. Si el equipo está en una base, retire el equipo de la base y colóquelo hacia abajo.
6. Extraiga el panel de acceso del equipo.
7. Tire de la pestaña azul (1) para desconectar el cable de alimentación y datos de la unidad de disco duro.

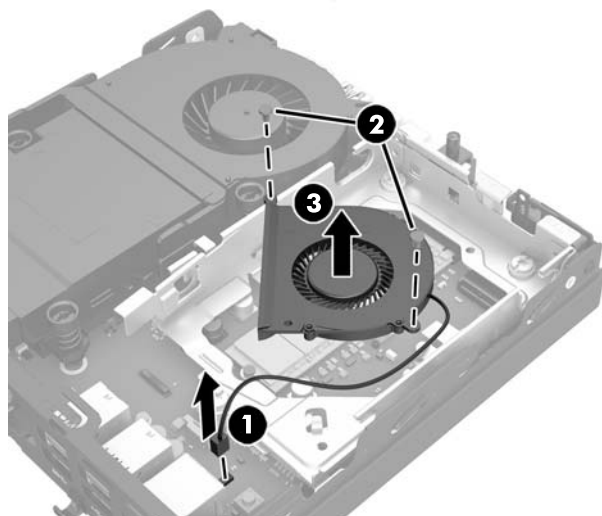
⚠ ¡ADVERTENCIA! Para reducir el riesgo de lesiones corporales al tocar superficies calientes, permita que los componentes internos del sistema se enfríen antes de tocarlos.

8. Mantenga presionada hacia fuera la palanca de liberación situada junto a la parte trasera de la unidad de disco duro (2).
9. Deslice la unidad hacia atrás hasta que se detenga y, luego, levántela y extráigala de la carcasa (3).

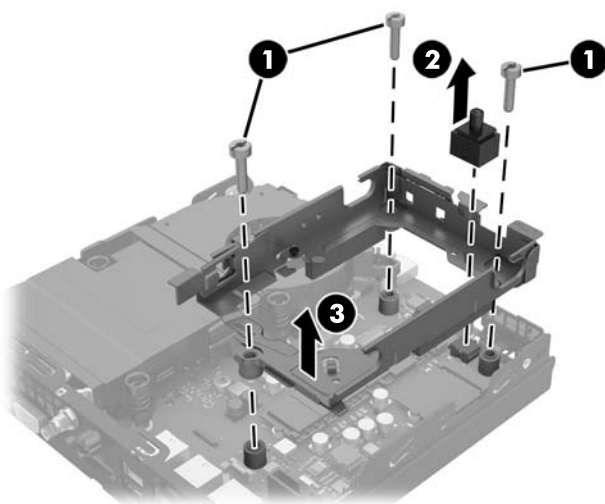


10. Si su modelo es un EliteDesk 800, extraiga el ventilador secundario bajo la unidad de disco duro.
 - a. Desconecte el enchufe del ventilador de la placa del sistema (1).
 - b. Extraiga los dos tornillos que fijan el ventilador secundario (2).

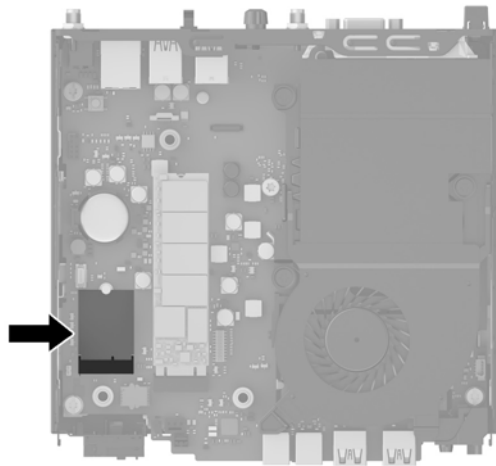
- c. Levante el ventilador del chasis (3).




11. Quite los tres tornillos que fijan la carcasa de la unidad de disco duro al chasis (1).
12. Tire del sensor de cubierta hacia arriba y hacia fuera de la carcasa de la unidad de disco duro (2).
13. Levante la carcasa de la unidad de disco duro del chasis (3).




- Ubique el módulo WLAN en la placa del sistema.



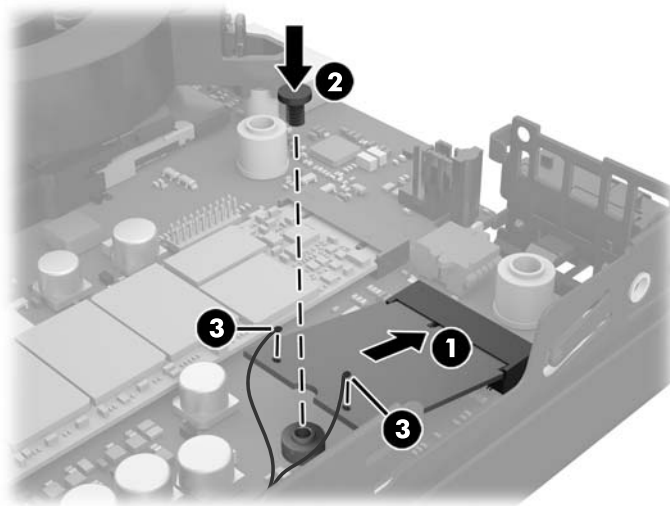
- Desconecte ambos cables de antena del módulo WLAN.

 **NOTA:** Es posible que necesite utilizar una herramienta pequeña, como unas pinzas o unos alicates puntiagudos, para desconectar y conectar los cables de antena.

- Sujete módulo WLAN de los lados y tire hacia fuera del socket.
- Inserte el nuevo módulo WLAN en el socket de la placa del sistema.

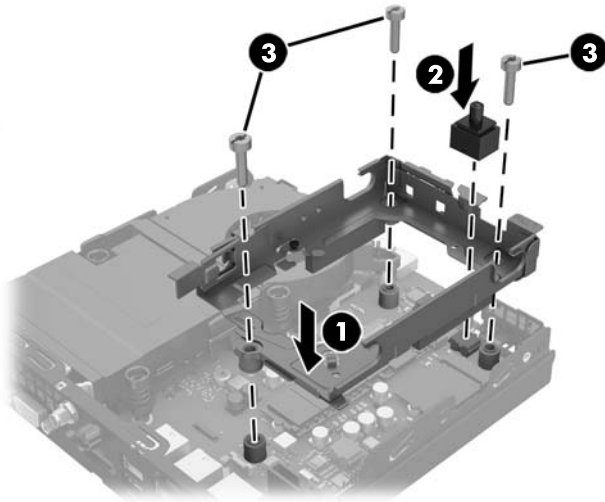
 **NOTA:** Solo puede instalar un módulo WLAN de una única manera.

- Presione los conectores del módulo WLAN firmemente en el socket (1).
- Presione el módulo WLAN en la placa del sistema y utilice el tornillo incluido para fijar el módulo (2).
- Acople la antena interna a los conectores de la antena (3) en el módulo WLAN.

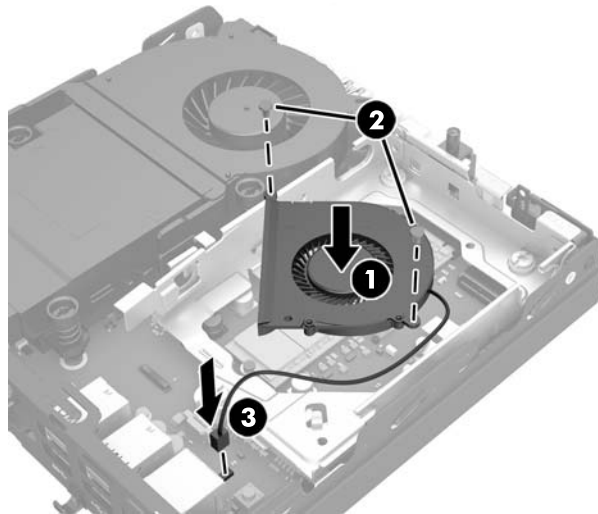


- Coloque la carcasa de la unidad de disco duro en el chasis (1).
- Presione firmemente el sensor de cubierta en su lugar (2).

- 23.** Fije la carcasa de la unidad de disco duro al chasis con los tres tornillos (3).

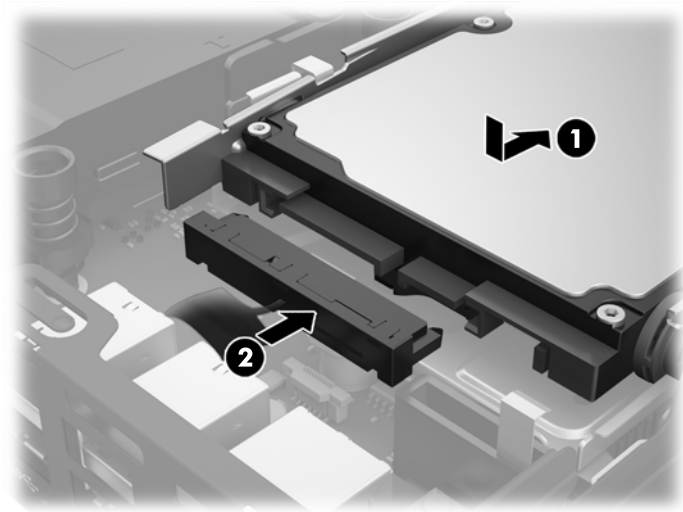


- 24.** Si su modelo es un EliteDesk 800, sustituya el ventilador secundario bajo la unidad de disco duro.
- a.** Coloque el ventilador en su lugar en la carcasa de la unidad de disco duro (1).
 - b.** Ajuste los dos tornillos para fijar el ventilador al chasis (2).
 - c.** Conecte el enchufe del ventilador a la placa del sistema (3).



- 25.** Alinee los tornillos guía de la unidad de disco duro con las ranuras en el compartimiento de la unidad de disco duro, presione la unidad de disco duro en la carcasa, luego deslícela hacia delante hasta que se detenga y encaje en su lugar (1).

26. Conecte el cable de alimentación y datos de unidad de disco duro (2) para la unidad de disco duro.



27. Reinstale el panel de acceso.
28. Si el equipo estaba sobre una base, reinstale la base.
29. Conecte el cable de alimentación de CA y encienda el equipo.
30. Bloquee todos los dispositivos de seguridad que fueron desactivados al retirar la cubierta o el panel de acceso.

Instalación de una antena externa

Las antenas WLAN internas son estándares en todos los modelos HP G2 Desktop Mini. Si el equipo va a ser instalado en un terminal metálico u otro gabinete, puede que desee o necesite usar una antena WLAN externa.

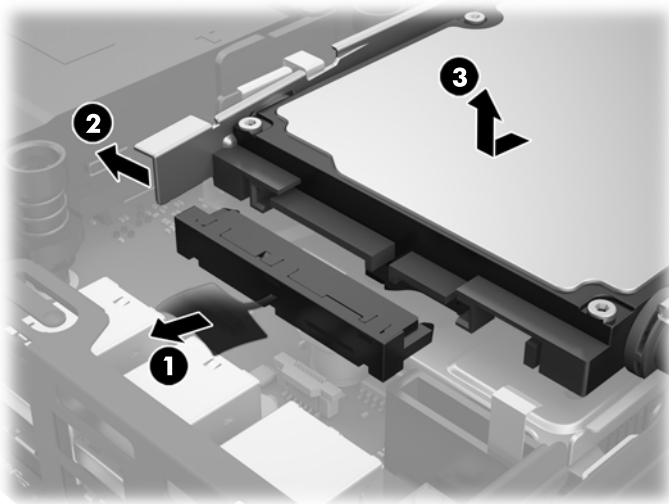
1. Extraiga/desacople todos los dispositivos de seguridad que eviten la apertura del equipo.
2. Extraiga del equipo cualquier medio extraíble, como una unidad flash USB.
3. Apague el equipo correctamente a través del sistema operativo, y luego todos los dispositivos externos.
4. Desconecte el cable de alimentación de CA de la toma eléctrica de CA y desconecte todos los dispositivos externos.

⚠ PRECAUCIÓN: Independiente del estado de encendido, el voltaje siempre está presente en la placa del sistema mientras el sistema esté conectado a una toma eléctrica de CA. Debe desconectar el cable de alimentación de CA para evitar daños a los componentes internos del thin client.

5. Si el equipo está en una base, retire el equipo de la base y colóquelo hacia abajo.
6. Extraiga el panel de acceso del equipo.
7. Tire de la pestaña azul (1) para desconectar el cable de alimentación y datos de la unidad de disco duro.

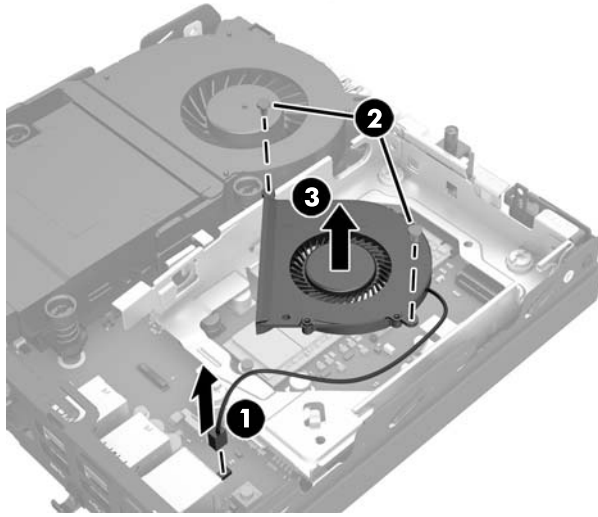
⚠ ¡ADVERTENCIA! Para reducir el riesgo de lesiones corporales al tocar superficies calientes, permita que los componentes internos del sistema se enfríen antes de tocarlos.

8. Mantenga presionada hacia fuera la palanca de liberación situada junto a la parte trasera de la unidad de disco duro (2).
9. Deslice la unidad hacia atrás hasta que se detenga y, luego, levántela y extráigala de la carcasa (3).

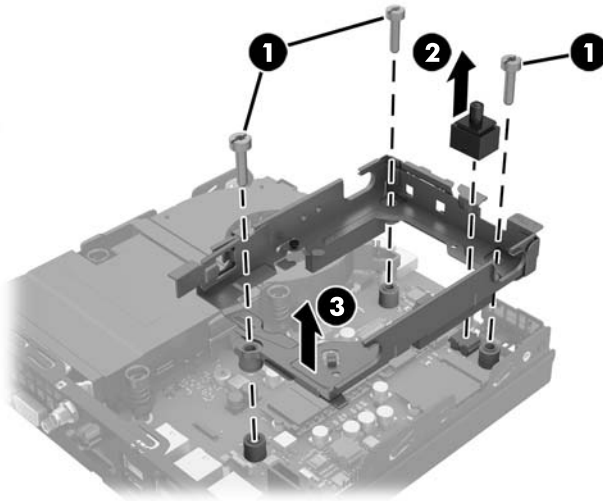


10. Si su modelo es un EliteDesk 800, extraiga el ventilador secundario bajo la unidad de disco duro.
 - a. Desconecte el enchufe del ventilador de la placa del sistema (1).
 - b. Extraiga los dos tornillos que fijan el ventilador secundario (2).

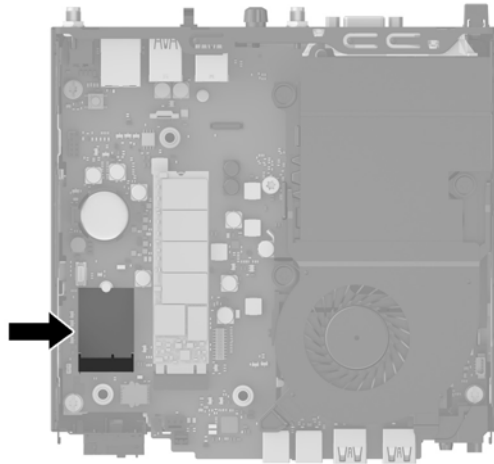
- c. Levante el ventilador del chasis (3).



11. Quite los tres tornillos que fijan la carcasa de la unidad de disco duro al chasis (1).
12. Tire del sensor de cubierta hacia arriba y hacia fuera de la carcasa de la unidad de disco duro (2).
13. Levante la carcasa de la unidad de disco duro del chasis (3).



14. Ubique el módulo WLAN en la placa del sistema.

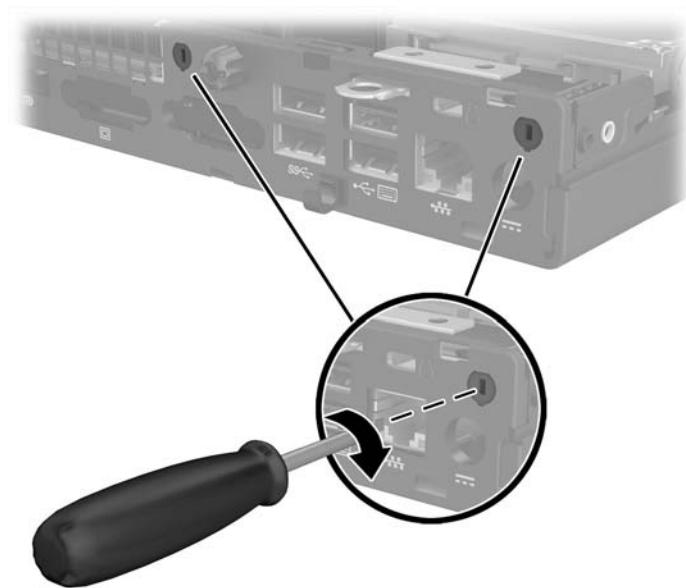


15. Desconecte la antena interna del módulo WLAN.

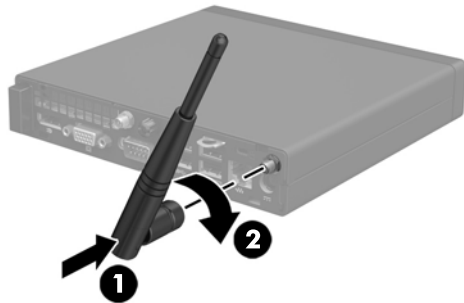
Para obtener instrucciones, consulte [Sustitución del módulo WLAN en la página 26](#).

16. Localice ambas posiciones de la antena externa en el panel trasero.

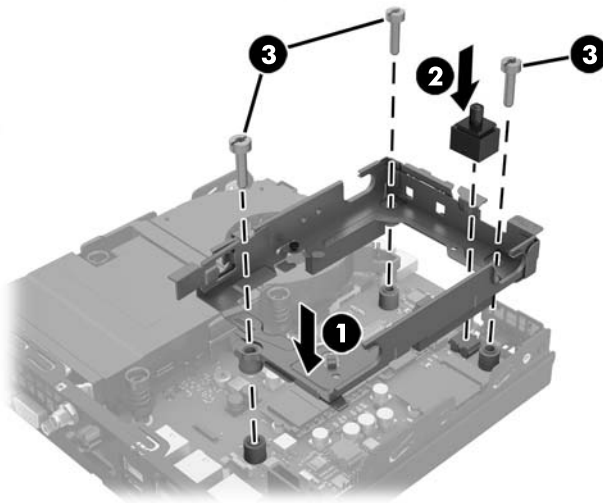
17. Inserte un destornillador Phillips en cada recurso knock-out y gírelo para extraer la cubierta.



18. Pase el cable de la antena externa de alimentación a través de cada orificio y atornille la antena en su posición.

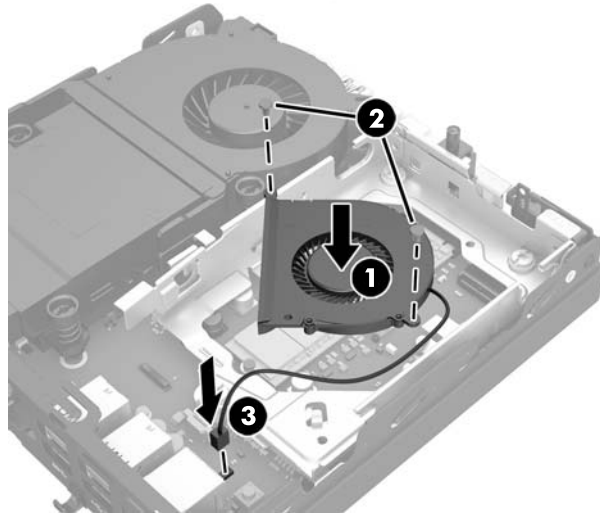


19. Conecte los cables de la antena externa al módulo WLAN.
20. Coloque la carcasa de la unidad de disco duro en el chasis (1).
21. Presione firmemente el sensor de cubierta en su lugar (2).
22. Fije la carcasa de la unidad de disco duro al chasis con los tres tornillos (3).

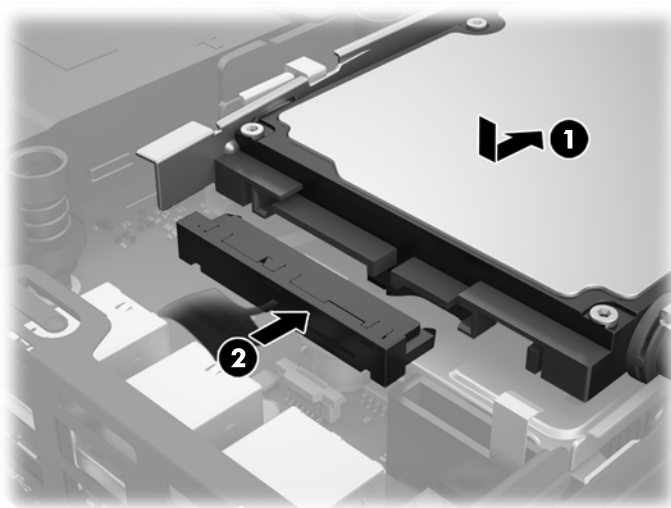


23. Si su modelo es un EliteDesk 800, sustituya el ventilador secundario bajo la unidad de disco duro.
 - a. Coloque el ventilador en su lugar en la carcasa de la unidad de disco duro (1).
 - b. Ajuste los dos tornillos para fijar el ventilador al chasis (2).

- c. Conecte el enchufe del ventilador a la placa del sistema (3).



24. Alinee los tornillos guía de la unidad de disco duro con las ranuras en el compartimiento de la unidad de disco duro, presione la unidad de disco duro en la carcasa, luego deslícela hacia delante hasta que se detenga y encaje en su lugar (1).
25. Conecte el cable de alimentación y datos de unidad de disco duro (2) para la unidad de disco duro.



26. Reinstale el panel de acceso.
27. Si el equipo estaba sobre una base, reinstale la base.
28. Conecte el cable de alimentación de CA y encienda el equipo.
29. Bloquee todos los dispositivos de seguridad que fueron desactivados al retirar la cubierta o el panel de acceso.

Sustitución de la batería

La batería que viene con el equipo suministra energía al reloj en tiempo real. Al reemplazar la batería, utilice una batería equivalente a la instalada originalmente en el equipo. El equipo viene con una batería de célula de litio de 3 voltios.

⚠ ¡ADVERTENCIA! El equipo contiene una batería interna de dióxido de litio-manganeso. Existe el riesgo de que se produzca un incendio y quemaduras si la batería no se manipula apropiadamente. Para reducir el riesgo de lesiones corporales:

No intente recargar la batería.

No la exponga a temperaturas superiores a 60 °C (140 °F).

No desarme, aplaste, punce ni provoque cortocircuito en los contactos externos, ni deseche la batería en el fuego o en el agua.

Reemplace la batería sólo por el repuesto HP indicado para este producto.

⚠ PRECAUCIÓN: Antes de reemplazar la batería, es importante hacer una copia de seguridad de la configuración CMOS del equipo. Al extraer o reemplazar la batería, se borrarán las configuraciones CMOS.

La electricidad estática puede dañar los componentes electrónicos del equipo o los equipos opcionales. Antes de iniciar estos procedimientos, asegúrese de no estar cargado de electricidad estática tocando brevemente un objeto metálico conectado a tierra.

📝 NOTA: La vida útil de la batería de litio puede prolongarse enchufando el equipo a una fuente de alimentación de CA activa. La batería de litio sólo se utiliza cuando el equipo NO está conectado a una fuente de alimentación de CA.

HP recomienda a sus clientes reciclar el hardware electrónico usado, los cartuchos de impresión HP originales, y las baterías recargables. Para obtener más información acerca de los programas de reciclaje, acceda <http://www.hp.com/recycle>.

1. Extraiga/desacople todos los dispositivos de seguridad que eviten la apertura del equipo.
2. Extraiga del equipo cualquier medio extraíble, como una unidad flash USB.
3. Apague el equipo correctamente a través del sistema operativo, y luego todos los dispositivos externos.
4. Desconecte el cable de alimentación de CA de la toma eléctrica de CA y desconecte todos los dispositivos externos.

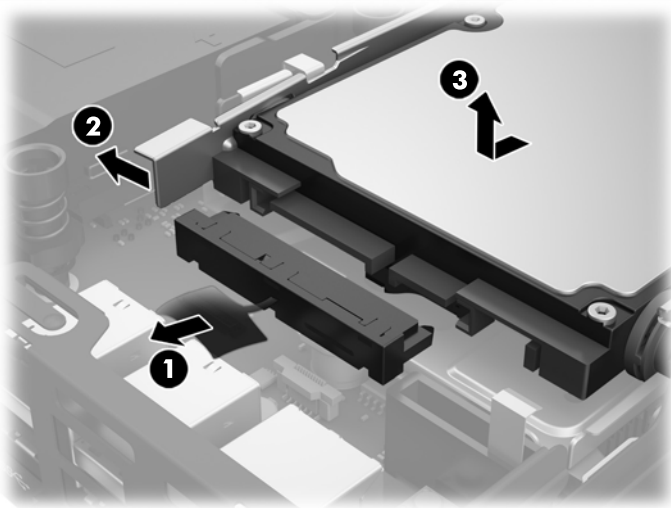
⚠ PRECAUCIÓN: Independiente del estado de encendido, el voltaje siempre está presente en la placa del sistema mientras el sistema esté conectado a una toma eléctrica de CA. Debe desconectar el cable de alimentación de CA para evitar daños a los componentes internos del equipo.

5. Si el equipo está en una base, retire el equipo de la base y colóquelo hacia abajo.
6. Extraiga el panel de acceso del equipo.
7. Tire de la pestaña azul (1) para desconectar el cable de alimentación y datos de la unidad de disco duro.

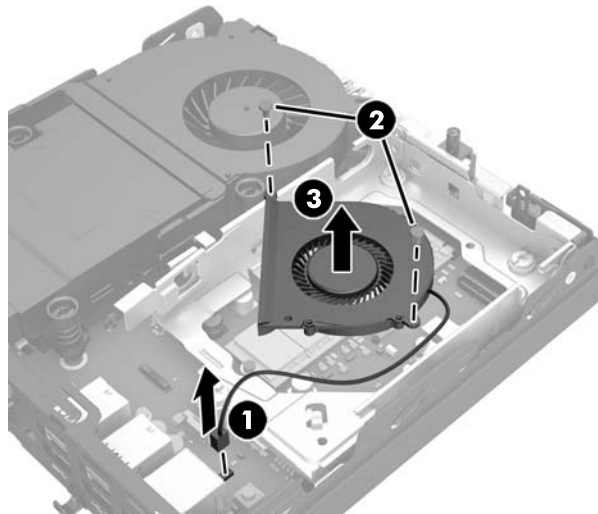
⚠ ¡ADVERTENCIA! Para reducir el riesgo de lesiones corporales a causa de las superficies calientes, deje que los componentes internos del sistema se enfríen antes de tocarlos.

8. Mantenga presionada hacia fuera la palanca de liberación situada junto a la parte trasera de la unidad de disco duro (2).

9. Deslice la unidad hacia atrás hasta que se detenga y, luego, levántela y extráigala de la carcasa (3).

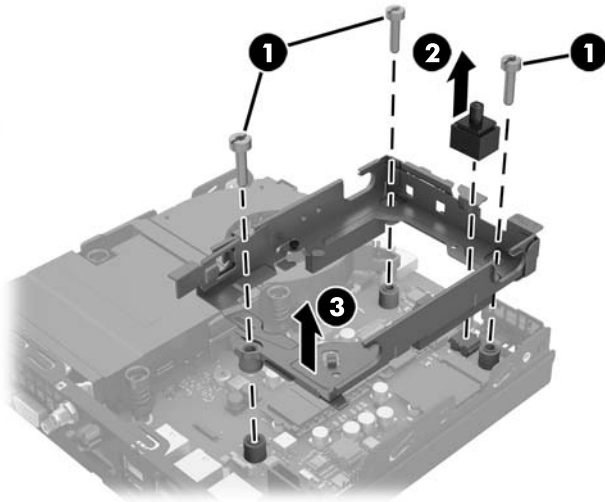


10. Si su modelo es un EliteDesk 800, extraiga el ventilador secundario bajo la unidad de disco duro.
- Desconecte el enchufe del ventilador de la placa del sistema (1).
 - Extraiga los dos tornillos que fijan el ventilador secundario (2).
 - Levante el ventilador del chasis (3).

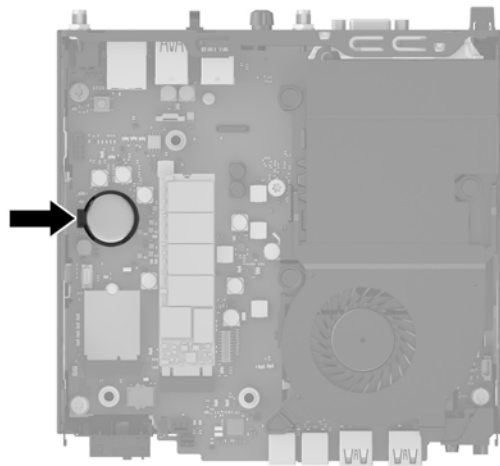


11. Quite los tres tornillos que fijan la carcasa de la unidad de disco duro al chasis (1).
12. Tire del sensor de cubierta hacia arriba y hacia fuera de la carcasa de la unidad de disco duro (2).

13. Levante la carcasa de la unidad de disco duro del chasis (3).

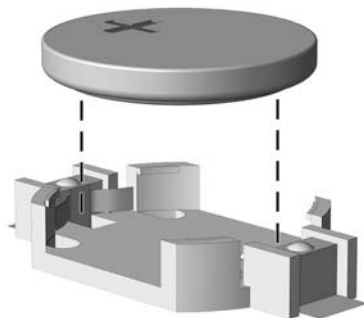


14. Ubique la batería y el compartimiento para baterías en la placa del sistema.

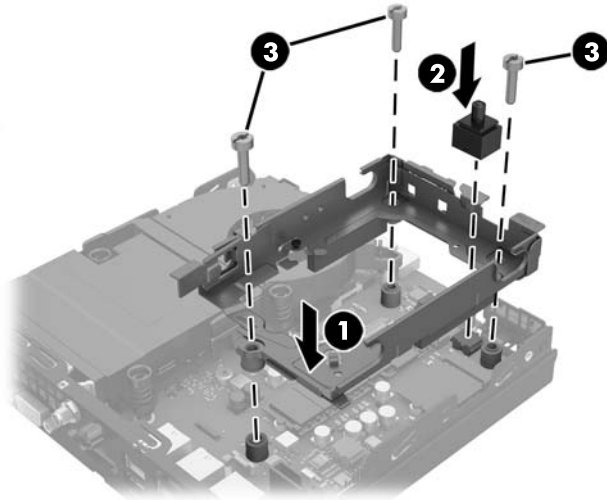


NOTA: Es posible que necesite utilizar una herramienta pequeña, como unas pinzas o unos alicates puntiagudos, para retirar y sustituir la batería.

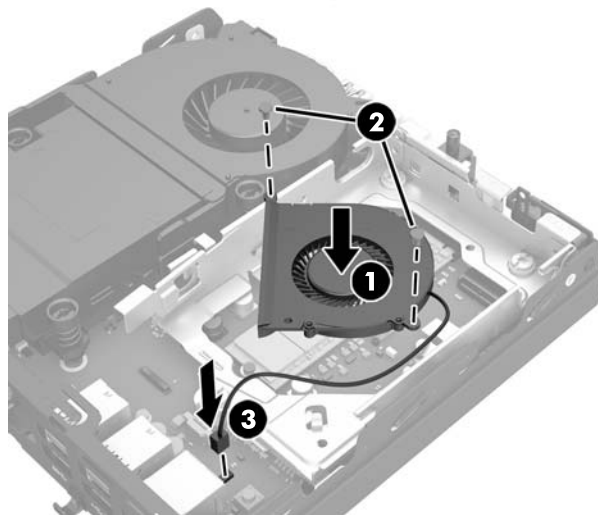
15. Levante la batería para extraerla del soporte.



16. Deslice la batería de sustitución hasta la posición, con el lado positivo hacia arriba. El soporte de la batería fija automáticamente la batería en la posición adecuada.
17. Coloque la carcasa de la unidad de disco duro en el chasis (1).
18. Presione firmemente el sensor de cubierta en su lugar (2).
19. Fije la carcasa de la unidad de disco duro al chasis con los tres tornillos (3).

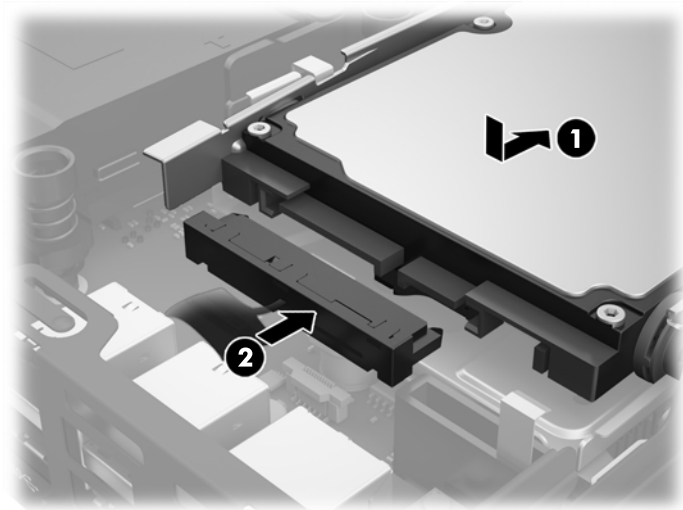


20. Si su modelo es un EliteDesk 800, sustituya el ventilador secundario bajo la unidad de disco duro.
 - a. Coloque el ventilador en su lugar en la carcasa de la unidad de disco duro (1).
 - b. Ajuste los dos tornillos para fijar el ventilador al chasis (2).
 - c. Conecte el enchufe del ventilador a la placa del sistema (3).



21. Alinee los tornillos guía de la unidad de disco duro con las ranuras en el compartimiento de la unidad de disco duro, presione la unidad de disco duro en la carcasa, luego deslícela hacia delante hasta que se detenga y encaje en su lugar (1).

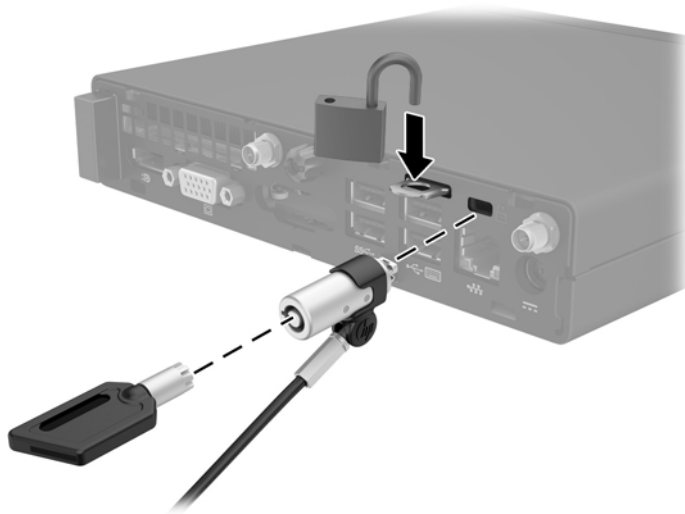
22. Conecte el cable de alimentación y datos de unidad de disco duro (2) para la unidad de disco duro.



23. Reinstale el panel de acceso del equipo.
24. Si el equipo estaba sobre una base, reinstale la base.
25. Conecte el cable de alimentación de CA y encienda el equipo.
26. Bloquee todos los dispositivos de seguridad que fueron desactivados cuando el panel de acceso fue extraído.
27. Restablezca la fecha y la hora, sus contraseñas y cualquier configuración especial del sistema a través de la Utilidad de Configuración.

Instalación de un bloqueo de seguridad

El cable de seguridad y el candado mostrados a continuación pueden utilizarse para asegurar el equipo.

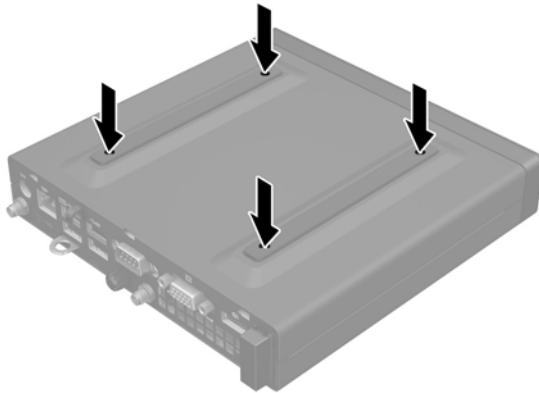


Conexión del equipo a un accesorio de montaje

El equipo puede colocarse en una pared, brazo móvil u otro dispositivo de montaje.



NOTA: Este dispositivo se destina para ser admitido por el soporte de montaje de pared lista UL o CSA.



1. Si el equipo está en una base, retire el equipo de la base y colóquelo hacia abajo.
2. Para adaptar el equipo a un brazo oscilante (se vende por separado), introduzca cuatro tornillos a través de los orificios de la placa del brazo oscilante y dentro de los orificios de montaje en el equipo.

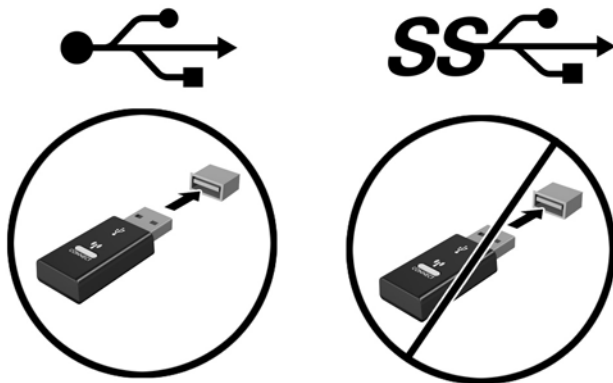
⚠ PRECAUCIÓN: Este equipo es compatible con los orificios de montaje VESA estándar de la industria de 100 mm. Para adaptar una solución de montaje de otros fabricantes al equipo, utilice los tornillos que se suministra con la solución. Es importante verificar que la solución de montaje del fabricante sea adecuada para el estándar VESA y esté certificada para soportar el peso del equipo. Para obtener el mejor rendimiento, es importante utilizar los cables de alimentación y otros cables suministrados con el equipo.

Para fijar el equipo a otros dispositivos de montaje, siga las instrucciones incluidas con el dispositivo de montaje para asegurarse de fijar el equipo de manera segura.

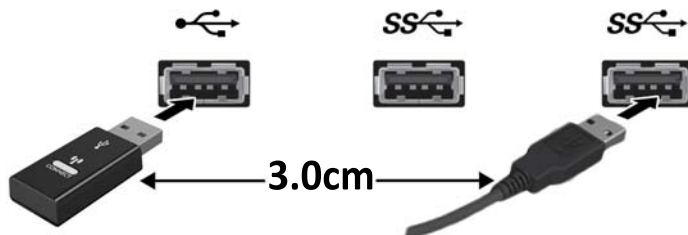
Sincronización de teclado o mouse inalámbrico opcional

El teclado y el mouse estén sincronizados de fábrica. Si aún no funcionan, retire las pilas y vuelva a colocarlas. Si el teclado y el mouse aún no están sincronizados, siga este procedimiento para volver a sincronizar manualmente el par.

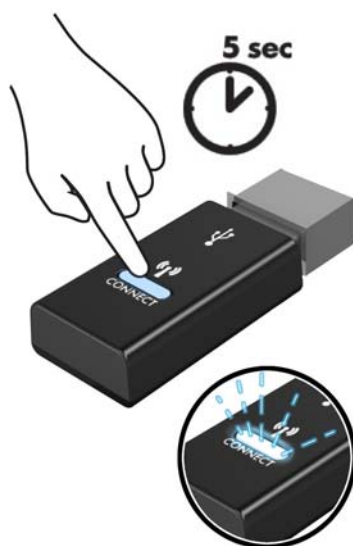
1.



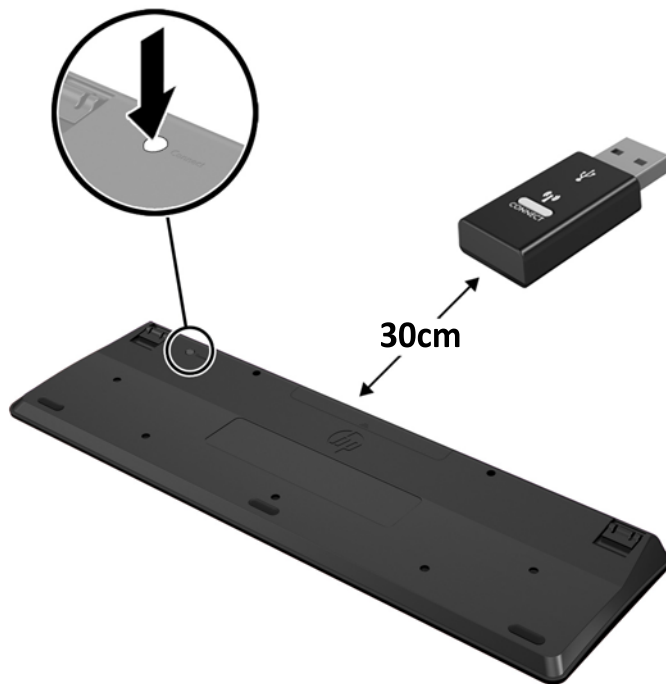
2.



3.




4.



5.



 **NOTA:** Si el teclado y mouse aún no funcionan, extraiga y reemplace la batería. Si el teclado y mouse aún no están sincronizados, sincronice al teclado y el mouse nuevamente.

A Descarga electrostática

Una descarga de electricidad estática proveniente de los dedos u otros conductores puede dañar las placas del sistema o los demás dispositivos sensibles a la estática. Este tipo de daño puede reducir el ciclo de vida útil del dispositivo.

Prevención de daños electrostáticos

Para evitar daños causados por la electricidad estática, tenga en cuenta las siguientes precauciones:

- Evite el contacto manual realizando el transporte y almacenamiento de los productos en estuches protegidos contra la electricidad estática.
- Mantenga los componentes sensibles a la electrostática en sus estuches hasta que lleguen a las estaciones de trabajo libres de electricidad estática.
- Coloque los componentes sobre una superficie con conexión a tierra antes de extraerlos de los estuches.
- Evite tocar las clavijas, cables y circuitos eléctricos.
- Asegúrese de siempre establecer una conexión a tierra adecuada cuando toque algún componente o ensamblado sensible a la electricidad estática.

Métodos de conexión a tierra

Existen varios métodos de conexión a tierra. Utilice uno o más de los siguientes métodos cuando manipule o instale piezas sensibles a la electrostática:

- Utilice una muñequera conectada con un cable a una workstation o chasis del equipo que disponga de conexión a tierra. Las muñequeras son bandas flexibles con un mínimo de 1 Megaohmio +/-10 por ciento de resistencia en los cables de conexión a tierra. Para proporcionar una conexión a tierra adecuada, ajuste la correa para que la muñequera quede sujeta firmemente en la piel.
- Utilice bandas antiestáticas en los talones, los dedos de los pies o las botas cuando esté en las workstations. Utilice las correas en ambos pies cuando esté parado sobre pisos conductores o alfombras disipadoras.
- Utilice herramientas de servicio conductoras.
- Utilice un kit de servicio portátil que cuente con un tapete plegable para disipar la electrostática.

Si no posee ninguno de los equipos sugeridos para una conexión a tierra adecuada, póngase en contacto con el distribuidor, revendedor o proveedor de servicios autorizado de HP.



NOTA: Para obtener más información acerca de la electricidad estática, póngase en contacto con el distribuidor, revendedor o proveedor de servicios autorizado de HP.

B Pautas operativas del equipo, cuidados de rutina y preparación para envío

Pautas operativas del equipo y cuidados de rutina

Siga estas pautas para instalar y cuidar apropiadamente del equipo y el monitor:

- Mantenga el equipo alejado de humedad excesiva, luz solar directa y temperaturas extremas, tanto calientes como frías.
- Trabaje con el equipo sobre una superficie estable y nivelada. Deje un espacio de 10,2 cm (4 pulgadas) en todos los lados del equipo y encima del monitor para permitir la ventilación necesaria.
- Nunca obstruya el flujo de aire dentro del equipo al bloquear los orificios de ventilación y entradas de aire. No coloque el teclado, con los soportes del mismo replegados, directamente contra la parte frontal del equipo de escritorio, ya que puede restringir la circulación de aire.
- Nunca haga funcionar el equipo con el panel de acceso o cualquiera de las ranuras para tarjetas de expansión fuera de su lugar.
- No apile los equipos uno encima del otro ni coloque los equipos tan próximos entre sí que recirculen el aire uno al otro o que circulen aire precalentado.
- Si el equipo va a ser utilizado dentro de un gabinete separado, es necesario que dicho gabinete tenga ventilación de entrada y de salida y se deben seguir las mismas pautas operativas listadas anteriormente.
- Evite que cualquier líquido entre en contacto con el equipo o el teclado.
- Nunca cubra las ranuras de ventilación del monitor con ningún tipo de material.
- Instale o active las funciones de administración de energía del sistema operativo o de otro software, incluyendo los estados de suspensión.
- Apague el equipo antes de realizar una de las siguientes actividades:
 - Limpiar la parte externa del equipo con un paño suave y húmedo, cuando sea necesario. Utilizar productos de limpieza puede desteñir o dañar el acabado de la superficie.
 - Limpiar de vez en cuando los conductos de ventilación de todos los lados del equipo. Las pelusas, polvo y otros elementos extraños pueden obstruir estos conductos y limitar la ventilación.

Preparación para envío

Siga estas sugerencias al preparar el equipo para envío:

1. Haga copias de seguridad de los archivos de la unidad de disco duro en un dispositivo de almacenamiento externo. Asegúrese de que los medios de copia de seguridad no estén expuestos a impulsos eléctricos o magnéticos durante su almacenamiento o envío.



NOTA: La unidad de disco duro se bloquea automáticamente cuando se apaga la alimentación del sistema.

2. Extraiga y almacene toda la multimedia extraíble.
3. Apague el equipo y los dispositivos externos.
4. Desconecte el cable de alimentación de CA de la toma eléctrica de CA y, a continuación, del equipo.
5. Desconecte los componentes del sistema y los dispositivos externos de sus respectivas fuentes de alimentación, y luego desconéctelos del equipo.



NOTA: Asegúrese de que todas las placas estén ajustadas adecuadamente y firmes en las ranuras para placas antes de transportar el equipo.

6. Empaque los componentes del sistema y los dispositivos externos en sus cajas de embalaje original o en medios similares con suficiente material de embalaje para protegerlos.

Índice

- A**
 - antena externa
 - instalación 31
- B**
 - bloquear
 - instalación 40
- C**
 - candado de seguridad
 - instalación 40
 - componentes del panel frontal
 - EliteDesk 705 3
 - EliteDesk 800 2
 - ProDesk 400 4
 - ProDesk 600 2
 - componentes del panel trasero
 - EliteDesk 705 5
 - EliteDesk 800 5
 - ProDesk 400 6
 - ProDesk 600 5
 - conexión de cable de alimentación 10
 - conversión a torre 13
- D**
 - descarga electrostática, prevención de daños 44
- E**
 - extracción
 - batería 36
 - módulo WLAN 26
 - panel de acceso del equipo 11
 - SODIMM 16, 36
 - unidad de disco duro 19
 - unidad de estado sólido 21
- I**
 - instalación
 - antena externa 31
 - batería 36
 - bloquear 40
 - candado de seguridad 40
 - memoria 14
 - módulo WLAN 26
 - panel de acceso del equipo 12
 - SODIMM 16, 36
 - unidad de disco duro 19
 - unidad de estado sólido 21
- M**
 - memoria
 - especificaciones 14
 - Especificaciones de SODIMM 14
 - instalación 14
 - máximo 14
 - ocupación de los sockets 15
 - ranuras 14
 - memoria, especificaciones 14
 - módulo WLAN
 - extracción 26
 - instalación 26
 - montaje del equipo 41
 - mouse
 - sincronización inalámbrica 42
- O**
 - Orificios de montaje VESA 41
- P**
 - panel de acceso
 - extracción 11
 - reemplazo 12
 - pautas de instalación 8
 - pautas de operación del equipo 46
 - pautas de ventilación 46
- preparación para envío 47
- R**
 - reemplazo de la batería 36
- S**
 - sincronización de teclado y mouse inalámbricos 42
 - SODIMM
 - especificaciones 14
 - extracción 16, 36
 - instalación 16, 36
- T**
 - teclado
 - sincronización inalámbrica 42
- U**
 - ubicación del número de identificación del producto 7
 - ubicación del número de serie 7
 - unidad de disco duro
 - extracción 19
 - instalación 19
 - unidad de estado sólido
 - extracción 21
 - instalación 21