



Guida di riferimento hardware

PC aziendali All-in-One HP EliteOne 800 G2 da 23"

PC aziendali All-in-One HP EliteOne 705 G2 da 23"

PC aziendali All-in-One HP ProOne 600 G2 da 21"

PC aziendali All-in-One HP ProOne 400 G2 da 20"

© Copyright 2015 HP Development Company, L.P. Le informazioni contenute in questo documento sono soggette a modifiche senza preavviso.

Windows è un marchio registrato o commerciale di Microsoft Corporation negli Stati Uniti e/o in altri paesi.

Le sole garanzie per i prodotti e i servizi HP sono definite nelle norme esplicite di garanzia che accompagnano tali prodotti e servizi. Nulla di quanto contenuto nel presente documento va interpretato come costituente una garanzia aggiuntiva. HP non risponde di eventuali errori tecnici ed editoriali o di omissioni presenti in questo documento.


Questo documento contiene informazioni proprietarie protette da copyright. Nessuna parte di questo documento può essere fotocopiata, riprodotta o tradotta in un'altra lingua senza previo consenso scritto di HP Development Company.


Prima edizione: giugno 2015


Numero di parte del documento: 822874-061

Informazioni su questa guida

Il presente manuale fornisce informazioni di base per l'aggiornamento del computer.

 **AVVERTENZA!** Il testo così contrassegnato indica che la mancata osservanza delle istruzioni potrebbe causare lesioni fisiche o addirittura la morte.

 **ATTENZIONE:** La mancata osservanza delle indicazioni contrassegnate in questo modo può comportare danni alle apparecchiature o perdita dei dati.

 **NOTA:** Il testo contrassegnato in questo modo indica informazioni supplementari importanti.

Sommario

1	Caratteristiche del prodotto	1
	Panoramica	1
	EliteOne 800	1
	Componenti della parte anteriore	1
	Componenti laterali	2
	Componenti della parte posteriore	3
	Componenti interni	4
	EliteOne 705	4
	Componenti della parte anteriore	4
	Componenti laterali	5
	Componenti della parte posteriore	6
	Componenti interni	7
	ProOne 600	7
	Componenti della parte anteriore	7
	Componenti laterali	8
	Componenti della parte posteriore	9
	Componenti interni	10
	ProOne 400	10
	Componenti della parte anteriore	10
	Componenti laterali	11
	Componenti della parte posteriore	12
	Componenti interni	13
	Funzioni della tastiera	13
	Etichette	14
2	Installazione	16
	Panoramica	16
	Collegamento e rimozione di un supporto	16
	Collegamento e rimozione di un supporto reclinabile	16
	Collegamento di un supporto reclinabile	16
	Rimozione di un supporto reclinabile	17
	Collegamento e rimozione di un supporto regolabile in altezza	18
	Collegamento di un supporto regolabile in altezza	18
	Rimozione di un supporto regolabile in altezza	19
	Installazione e rimozione di un supporto a cavalletto	19
	Collegamento di un supporto a cavalletto	19


Rimozione di un supporto a cavalletto	20
Fissaggio del computer a un sistema di montaggio	21
Collegamento e scollegamento dei cavi	22
Collegamento dei cavi	22
Collegamento di un monitor	24
Scollegamento dei cavi	25
Rimozione e installazione del coperchio della porta posteriore	25
Rimozione del coperchio della porta posteriore	25
Installazione del coperchio della porta posteriore	26
Posizionamento del computer	27
Regolazione del supporto reclinabile	27
Regolazione del supporto in altezza	28
Regolazione del supporto a cavalletto	30
Installazione del cavo con lucchetto	31
Collegamento e scollegamento dell'alimentazione	32
Collegamento dell'alimentazione	32
Scollegamento dell'alimentazione	32
Sincronizzazione della tastiera o del mouse senza fili opzionali	33
3 Riparazioni e aggiornamenti dell'hardware	35
Avvertenze ed avvisi	35
Ulteriori informazioni	35
Rimozione delle batterie dalla tastiera o dal mouse wireless opzionali	36
Rimozione e installazione della memoria	36
SODIMM	37
Specifiche tecniche SODIMM	37
Inserimento dei moduli SODIMM nei rispettivi zoccoli	37
Installazione del SODIMM	38
Sostituzione della batteria RTC (real-time clock)	44
Sostituzione delle unità	50
Sostituzione di un'unità disco rigido	50
Rimozione di un'unità disco rigido da 2,5 pollici	50
Installazione di un'unità disco rigido da 2,5 pollici	53
Sostituzione dell'unità disco ottico	55
Appendice A Scariche elettrostatiche	60
Prevenzione dei danni dovuti a scariche elettrostatiche	60
Metodi di messa a terra	60

Appendice B Linee guida di funzionamento del computer, manutenzione ordinaria e preparazione per il trasporto	61
Linee guida di funzionamento del computer e manutenzione ordinaria	61
Precauzioni unità disco ottico	62
Preparazione al trasporto	62
Appendice C Accessibilità	63
Tecnologie assistive supportate	63
Come contattare l'assistenza	63
Indice analitico	64

1 Caratteristiche del prodotto

Panoramica



 **NOTA:** Per conoscere le specifiche tecniche aggiornate di questo prodotto o specifiche tecniche aggiuntive, visitare la pagina <http://www.hp.com/go/quickspecs/> e cercare il modello di schermo specifico nella sezione QuickSpecs.

EliteOne 800

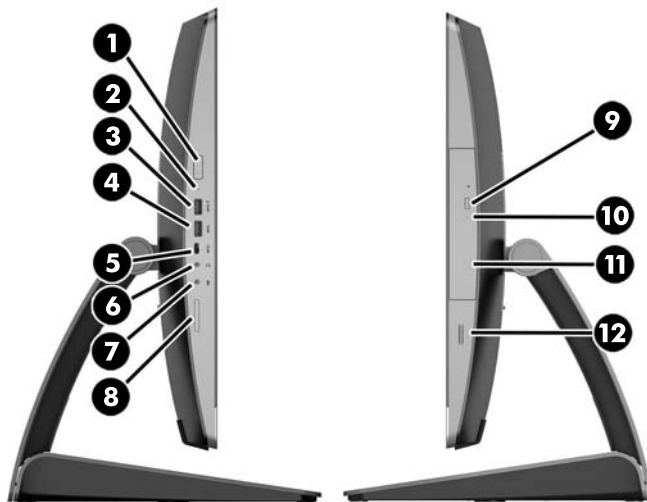
Componenti della parte anteriore



Componente	Componente
1 Doppio microfono (opzionale)	4 Webcam (opzionale)

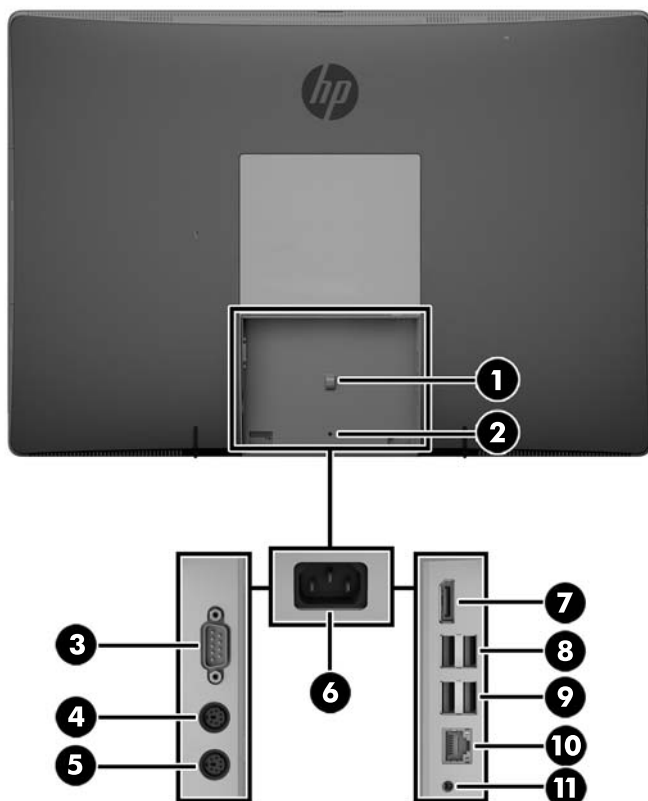
Componente	Componente
2 Spia di attività webcam (con webcam opzionale)	5 Schermo a LDC widescreen 16:9 retroilluminato a LED
3 Interruttore di scorrimento dell'otturatore della webcam per tutela della privacy	6 Altoparlanti stereo ad alte prestazioni

Componenti laterali



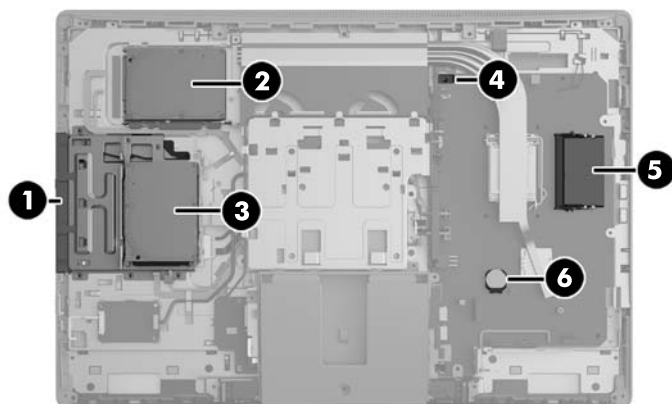
Componente	Componente
1 Pulsante di alimentazione	7 Microfono/jack di ingresso
2 LED di attività dell'unità disco rigido	8 Lettore di schede di memoria SD HP (opzionale)
3 Porta USB 3.0, ricarica rapida	9 Pulsante di espulsione unità ottica
4 Porta USB 3.0	10 Unità disco ottico e spia di attività
5 Porta USB 3.0 di tipo C	11 Unità disco ottico con caricamento a vassoio
6 Cuffie/jack di uscita	12 Lettore di impronte digitali (solo su modelli con schermo tattile)

Componenti della parte posteriore



Componente		Componente	
1	Gancio di fissaggio del cavo di alimentazione	7	Connettore DisplayPort
2	Foro per vite di sicurezza del coperchio della porta	8	(2) Porte USB 3.0
3	Porta seriale (opzionale)	9	(2) Porte USB 3.0 con funzionalità di attivazione
4	Connettore della tastiera PS/2 (opzionale)	10	Porta Gigabit Ethernet RJ-45
5	Connettore del mouse PS/2	11	Uscita audio stereo
6	Connettore di alimentazione		

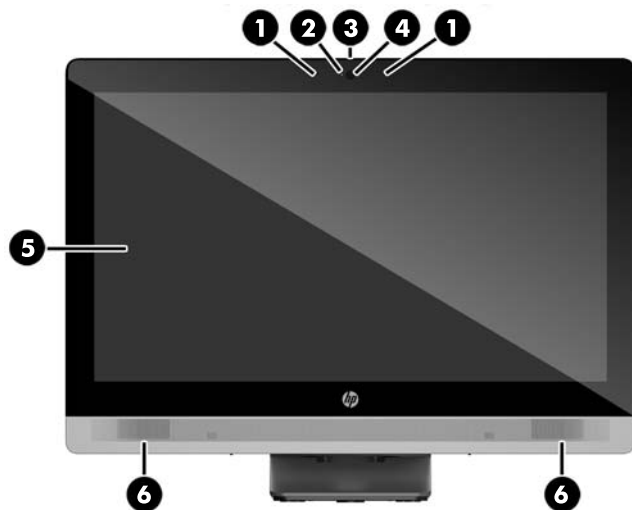
Componenti interni



Componente		Componente	
1	Unità disco ottico	4	Sensore del pannello di accesso
2	Unità disco rigido secondaria	5	Memoria
3	Unità disco rigido primaria	6	Batteria RTC (real-time clock)

EliteOne 705

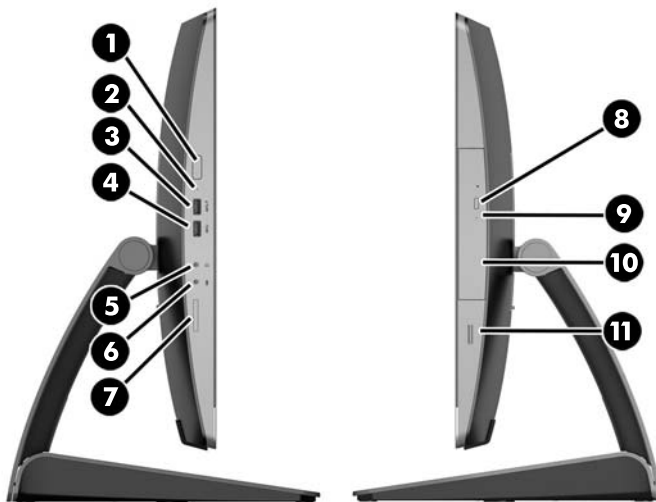
Componenti della parte anteriore



Componente		Componente	
1	Doppio microfono (opzionale)	4	Webcam (opzionale)

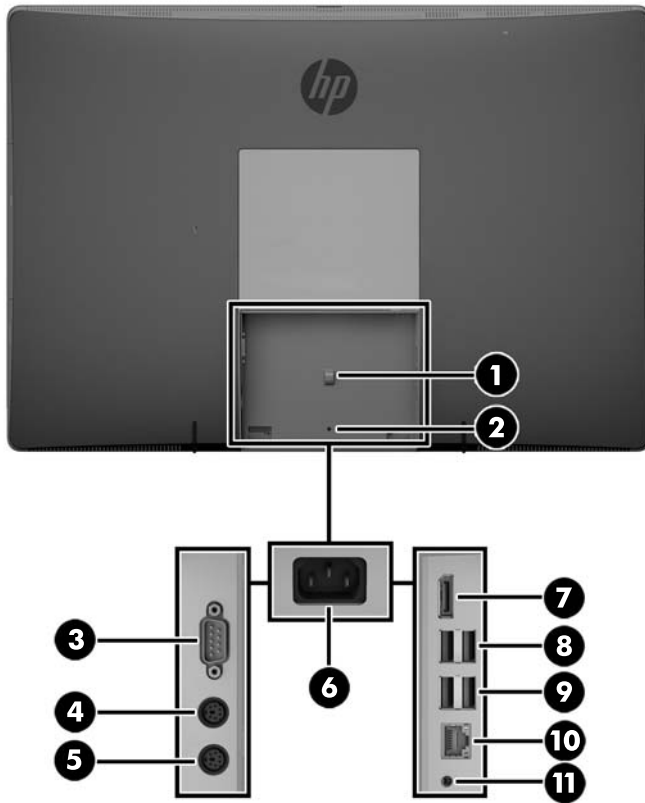
Componente	Componente
2 Spia di attività webcam (con webcam opzionale)	5 Schermo a LDC widescreen 16:9 retroilluminato a LED
3 Interruttore di scorrimento dell'otturatore della webcam per tutela della privacy	6 Altoparlanti stereo ad alte prestazioni

Componenti laterali



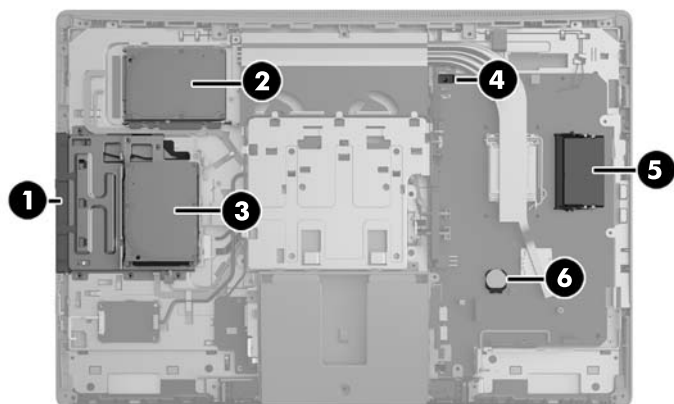
Componente	Componente
1 Pulsante di alimentazione	7 Lettore di schede di memoria SD HP (opzionale)
2 LED di attività dell'unità disco rigido	8 Pulsante di espulsione unità ottica
3 Porta USB 3.0, ricarica rapida	9 Unità disco ottico e spia di attività
4 Porta USB 3.0	10 Unità disco ottico con caricamento a vassoio
5 Cuffie/jack di uscita	11 Lettore di impronte digitali (solo su modelli con schermo tattile)
6 Microfono/jack di ingresso	

Componenti della parte posteriore



Componente		Componente	
1	Gancio di fissaggio del cavo di alimentazione	7	Connettore DisplayPort
2	Foro per vite di sicurezza del coperchio della porta	8	(2) Porte USB 3.0
3	Porta seriale (opzionale)	9	(2) Porte USB 2.0 con funzionalità di attivazione
4	Connettore della tastiera PS/2 (opzionale)	10	Porta Gigabit Ethernet RJ-45
5	Connettore del mouse PS/2	11	Uscita audio stereo
6	Connettore di alimentazione		

Componenti interni



Componente	Componente
1 Unità disco ottico	4 Sensore del pannello di accesso
2 Unità disco rigido secondaria	5 Memoria
3 Unità disco rigido primaria	6 Batteria RTC (real-time clock)

ProOne 600

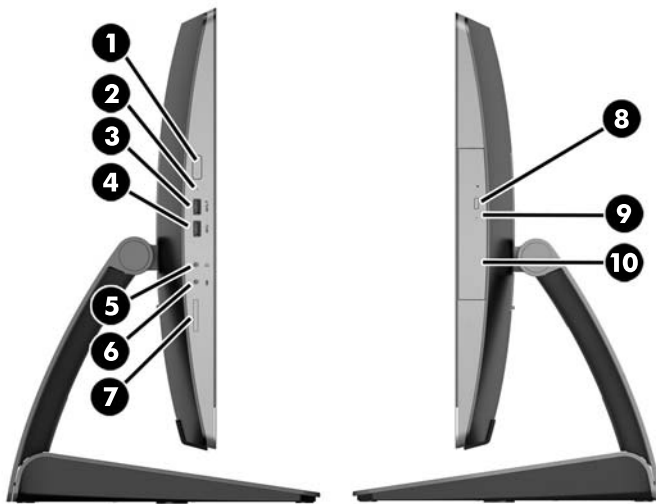
Componenti della parte anteriore



Componente	Componente
1 Doppio microfono (opzionale)	4 Webcam (opzionale)

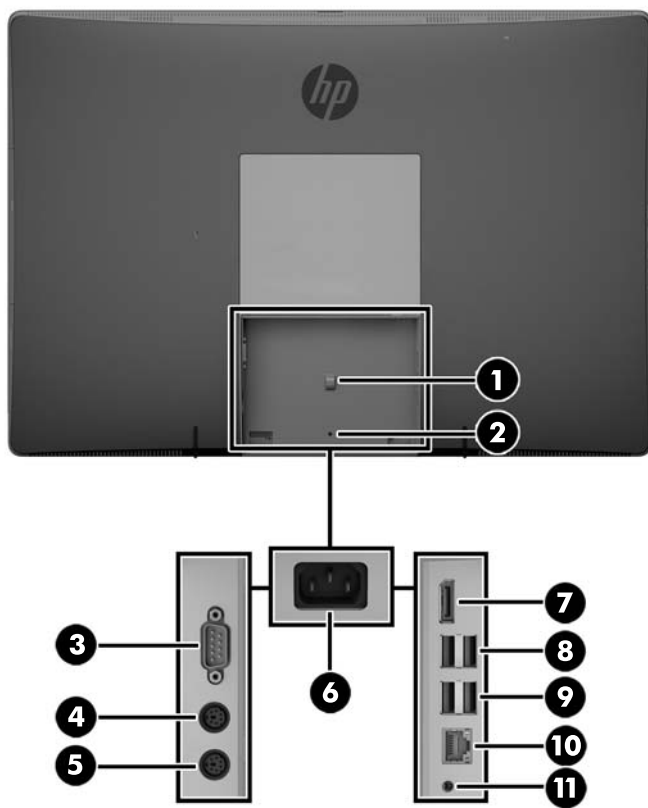
Componente		Componente	
2	Spia di attività webcam (con webcam opzionale)	5	Schermo a LDC widescreen 16:9 retroilluminato a LED
3	Interruttore di scorrimento dell'otturatore della webcam per tutela della privacy	6	Altoparlanti stereo ad alte prestazioni

Componenti laterali



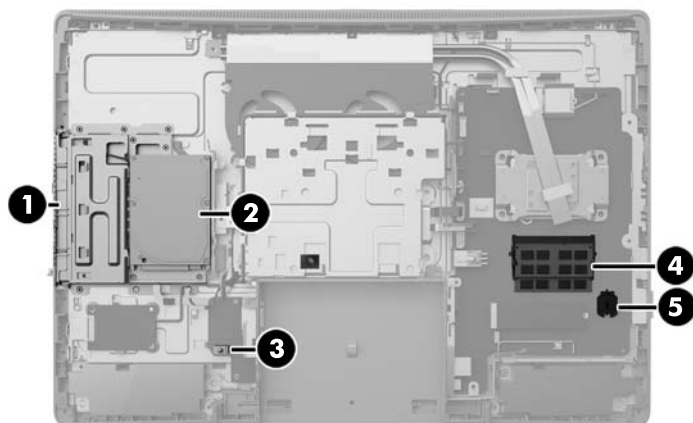
Componente		Componente	
1	Pulsante di alimentazione	6	Microfono/jack di ingresso
2	LED di attività dell'unità disco rigido	7	Letto di schede di memoria SD HP (opzionale)
3	Porta USB 3.0, ricarica rapida	8	Pulsante di espulsione unità ottica
4	Porta USB 3.0	9	Unità disco ottico e spia di attività
5	Cuffie/jack di uscita	10	Unità disco ottico con caricamento a vassoio

Componenti della parte posteriore



Componente	Componente
1 Gancio di fissaggio del cavo di alimentazione	7 Connettore DisplayPort
2 Foro per vite di sicurezza del coperchio della porta	8 (2) Porte USB 3.0
3 Porta seriale (opzionale)	9 (2) Porte USB 3.0 con funzionalità di attivazione
4 Connettore della tastiera PS/2 (opzionale)	10 Porta Gigabit Ethernet RJ-45
5 Connettore del mouse PS/2	11 Uscita audio stereo
6 Connettore di alimentazione	

Componenti interni



Componente	Componente
1 Unità disco ottico	4 Memoria
2 unità disco rigido	5 Batteria RTC (real-time clock)
3 Sensore del pannello di accesso	

ProOne 400

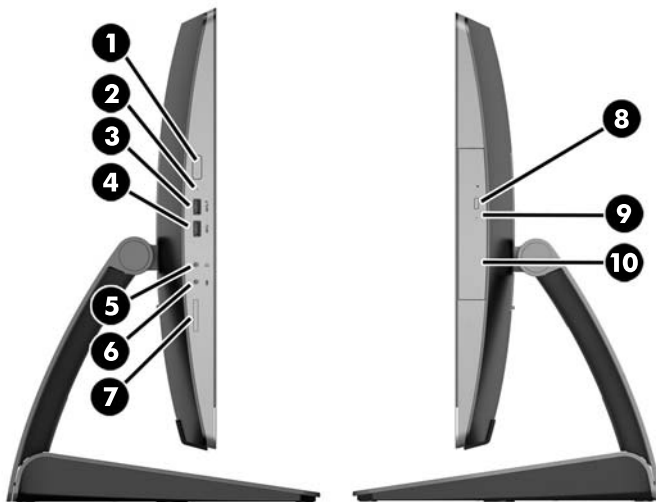
Componenti della parte anteriore



Componente	Componente
1 Doppio microfono (opzionale)	4 Webcam (opzionale)

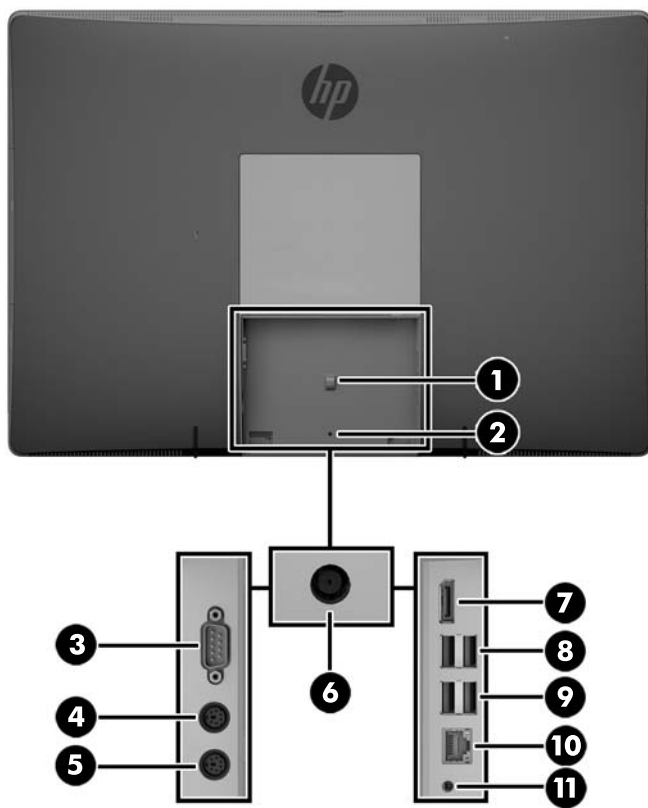
Componente	Componente
2 Spia di attività webcam (con webcam opzionale)	5 Schermo a LDC widescreen 16:9 retroilluminato a LED
3 Interruttore di scorrimento dell'otturatore della webcam per tutela della privacy	6 Altoparlanti stereo ad alte prestazioni

Componenti laterali



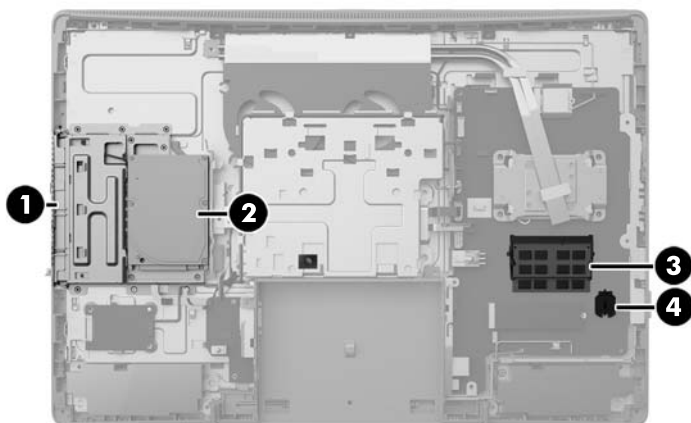
Componente	Componente
1 Pulsante di alimentazione	6 Microfono/jack di ingresso
2 LED di attività dell'unità disco rigido	7 Lettore di schede di memoria SD HP (opzionale)
3 Porta USB 3.0, ricarica rapida	8 Pulsante di espulsione unità ottica
4 Porta USB 3.0	9 Unità disco ottico e spia di attività
5 Cuffie/jack di uscita	10 Unità disco ottico con caricamento a vassoio

Componenti della parte posteriore



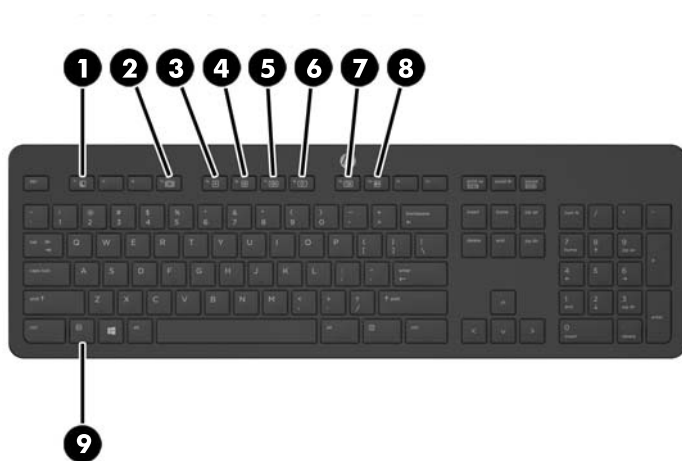
Componente		Componente	
1	Gancio di fissaggio del cavo di alimentazione	7	Connettore DisplayPort
2	Foro per vite di sicurezza del coperchio della porta	8	(2) Porte USB 3.0
3	Porta seriale (opzionale)	9	(2) Porte USB 2.0 con funzionalità di attivazione
4	Connettore della tastiera PS/2 (opzionale)	10	Porta Gigabit Ethernet RJ-45
5	Connettore del mouse PS/2	11	Uscita audio stereo
6	Connettore di alimentazione		

Componenti interni



Componente	Componente
1 Unità disco ottico	3 Memoria
2 unità disco rigido	4 Batteria RTC (real-time clock)


Funzioni della tastiera

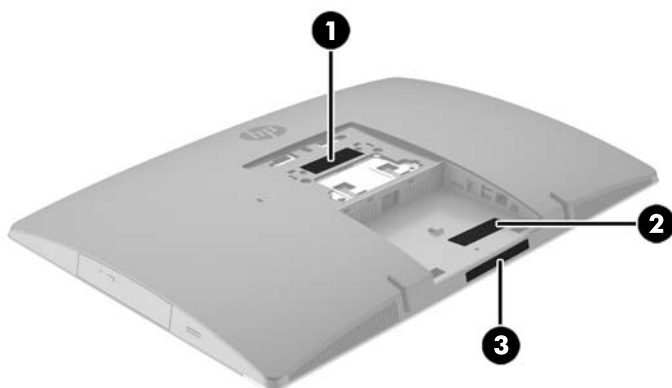


Componente	Componente
1 Sospensione	6 Disattiva volume
2 Indietro veloce	7 Abbassa volume
3 Play/Pausa	8 Alza volume
4 Stop	9 Funzione
5 Avanzamento veloce	


Etichette

Le etichette apposte sul computer forniscono le informazioni necessarie per la risoluzione dei problemi relativi al sistema o per l'uso del computer all'estero.

 **IMPORTANTE:** Tutte le etichette descritte in questa sezione sono apposte sotto il supporto o sulla parte inferiore del computer.



1. Etichetta Certificato di autenticità Microsoft® (solo in determinati modelli, precedenti a Windows 8): contiene il codice Product Key di Windows. Questo codice potrebbe essere necessario per aggiornare il sistema operativo o risolvere eventuali problemi ad esso relativi. Sulle piattaforme HP preinstallate con Windows 8 o Windows 8.1 non è presente l'etichetta fisica, ma è installato un codice Product Key digitale installato elettronicamente.

 **NOTA:** Questo codice Product Key digitale viene riconosciuto automaticamente e attivato dai sistemi operativi Microsoft su una reinstallazione del sistema operativo Windows 8 o Windows 8.1 con i metodi di ripristino approvati da HP.

2. Etichetta di servizio: fornisce informazioni importanti per l'identificazione del computer. Quando si contatta l'assistenza, potrebbe venire richiesto il numero di serie, nonché il numero di prodotto o il numero di modello. Individuare questi numeri prima di contattare l'assistenza.



Componente

(1) Numero di serie

Componente

(2) Numero prodotto

(3) Periodo di garanzia

3. Etichetta del numero di serie

2 Installazione

Panoramica

Impostare il computer nell'ordine seguente:

- Collegare un supporto. Vedere [Collegamento e rimozione di un supporto a pagina 16](#).
oppure
Collegare il computer a un impianto di montaggio. Vedere [Fissaggio del computer a un sistema di montaggio a pagina 21](#).
- Collegare i cavi delle periferiche e di alimentazione. Vedere [Collegamento e scollegamento dei cavi a pagina 22](#).
- Collegare un monitor aggiuntivo, se si desidera. Vedere [Collegamento di un monitor a pagina 24](#).
- Installare e fissare il coperchio della porta posteriore. Vedere [Installazione del coperchio della porta posteriore a pagina 26](#).
- Selezionare una posizione del computer e l'angolo di visione più confortevole. Vedere [Posizionamento del computer a pagina 27](#).
- Installare un cavo con lucchetto di sicurezza. Vedere [Installazione del cavo con lucchetto a pagina 31](#).
- Accendere il computer. Vedere [Collegamento dell'alimentazione a pagina 32](#).
- Il mouse e la tastiera sono sincronizzati per impostazione predefinita. Qualora occorresse sincronizzare il mouse e tastiera nuovamente, vedere [Sincronizzazione della tastiera o del mouse senza fili opzionali a pagina 33](#).

Collegamento e rimozione di un supporto

Sono disponibili tre supporti per il computer:

- [Collegamento e rimozione di un supporto reclinabile](#)
- [Collegamento e rimozione di un supporto regolabile in altezza](#)
- [Installazione e rimozione di un supporto a cavalletto](#)

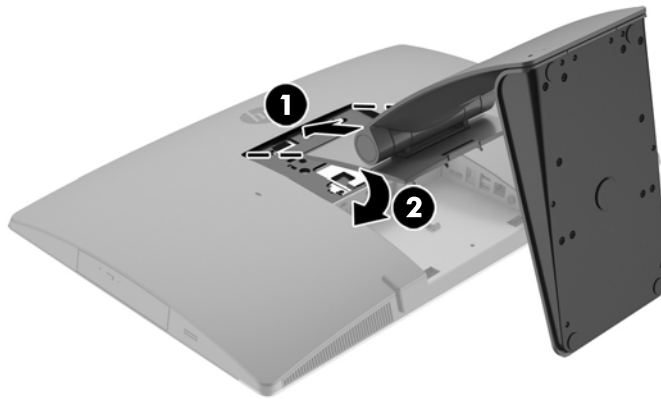
Collegamento e rimozione di un supporto reclinabile

Collegamento di un supporto reclinabile

Per installare il supporto:

1. posizionare il computer su una superficie piana e morbida con il lato anteriore rivolto verso il basso. HP consiglia di utilizzare una coperta, un asciugamano o un altro panno morbido per proteggere il frontalino e la superficie dello schermo da graffi o altri danni.
2. Inserire i ganci sulla parte superiore del supporto nei due grandi fori nella parte superiore del retro del computer (1).

3. Abbassare il supporto sul computer e premere verso il basso fino a farlo scattare in posizione (2).



Rimozione di un supporto reclinabile

Per rimuovere il supporto:

1. Rimuovere tutti i supporti rimovibili dal computer, quali dischi ottici o unità flash USB.
2. Spegnerne correttamente il computer dal sistema operativo, quindi spegnere tutte le periferiche esterne.
3. Scollegare il cavo di alimentazione CA dalla presa CA e tutti gli eventuali dispositivi esterni.
4. posizionare il computer su una superficie piana e morbida con il lato anteriore rivolto verso il basso. HP consiglia di utilizzare una coperta, un asciugamano o un altro panno morbido per proteggere il frontalino e la superficie dello schermo da graffi o altri danni.
5. Rimuovere il coperchio della porta posteriore, se installato. Per istruzioni, consultare [Rimozione del coperchio della porta posteriore a pagina 25](#).
6. Premere la levetta di rilascio sotto il supporto (1).

7. Sollevare il supporto verso l'alto (2), quindi estrarre i ganci del supporto dal computer (3).

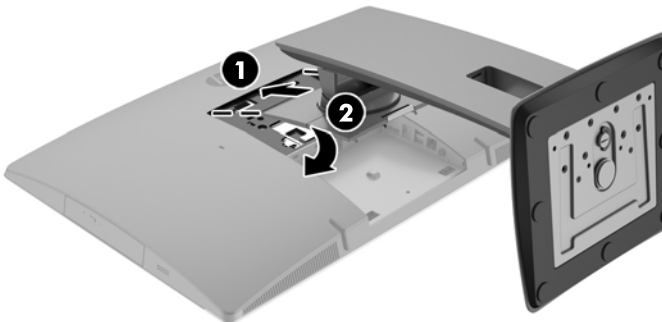


Collegamento e rimozione di un supporto regolabile in altezza

Collegamento di un supporto regolabile in altezza

Per installare il supporto:

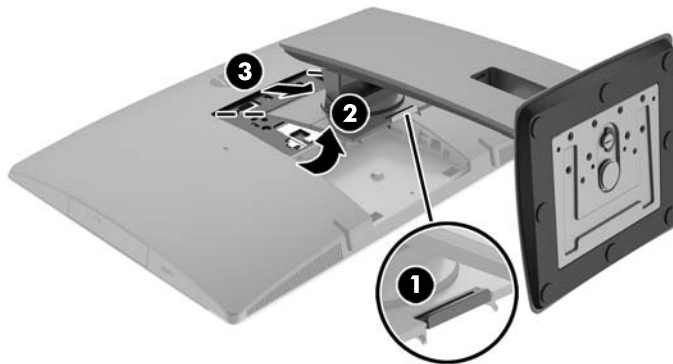
1. posizionare il computer su una superficie piana e morbida con il lato anteriore rivolto verso il basso. HP consiglia di utilizzare una coperta, un asciugamano o un altro panno morbido per proteggere il frontalino e la superficie dello schermo da graffi o altri danni.
2. Inserire i ganci sulla parte superiore del supporto nei due grandi fori nella parte superiore del retro del computer (1).
3. Abbassare il supporto sul computer (2) e premere verso il basso fino a farlo scattare in posizione (3).



Rimozione di un supporto regolabile in altezza

Per rimuovere il supporto:

1. Rimuovere tutti i supporti rimovibili dal computer, quali dischi ottici o unità flash USB.
2. Spegnerne correttamente il computer dal sistema operativo, quindi spegnere tutte le periferiche esterne.
3. Scollegare il cavo di alimentazione CA dalla presa CA e tutti gli eventuali dispositivi esterni.
4. posizionare il computer su una superficie piana e morbida con il lato anteriore rivolto verso il basso. HP consiglia di utilizzare una coperta, un asciugamano o un altro panno morbido per proteggere il frontalino e la superficie dello schermo da graffi o altri danni.
5. Rimuovere il coperchio della porta posteriore, se installato. Per istruzioni, consultare [Rimozione del coperchio della porta posteriore a pagina 25](#).
6. Premere la levetta di rilascio sotto il supporto (1).
7. Sollevare il supporto verso l'alto (2), quindi estrarre i ganci del supporto dal computer (3).



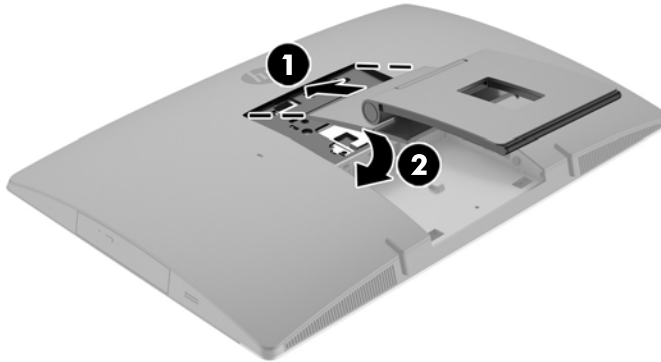
Installazione e rimozione di un supporto a cavalletto

Collegamento di un supporto a cavalletto

Per installare il supporto:

1. posizionare il computer su una superficie piana e morbida con il lato anteriore rivolto verso il basso. HP consiglia di utilizzare una coperta, un asciugamano o un altro panno morbido per proteggere il frontalino e la superficie dello schermo da graffi o altri danni.
2. Inserire i ganci sulla parte superiore del supporto nei due grandi fori nella parte superiore del retro del computer (1).

3. Abbassare il supporto sul computer e premere verso il basso fino a farlo scattare in posizione (2).

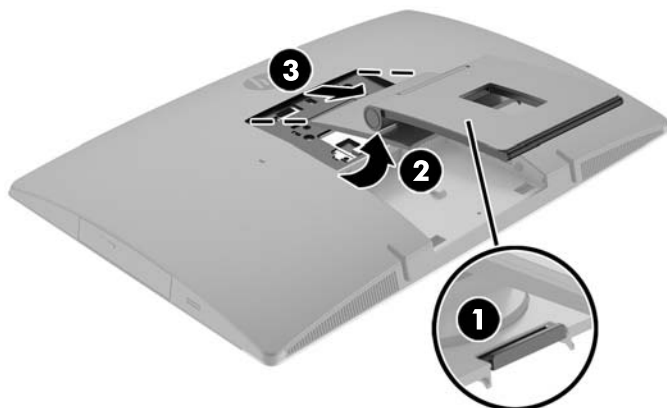


Rimozione di un supporto a cavalletto

Per rimuovere il supporto:


1. Rimuovere tutti i supporti rimovibili dal computer, quali dischi ottici o unità flash USB.
2. Spegnerne correttamente il computer dal sistema operativo, quindi spegnere tutte le periferiche esterne.
3. Scollegare il cavo di alimentazione CA dalla presa CA e tutti gli eventuali dispositivi esterni.
4. posizionare il computer su una superficie piana e morbida con il lato anteriore rivolto verso il basso. HP consiglia di utilizzare una coperta, un asciugamano o un altro panno morbido per proteggere il frontalino e la superficie dello schermo da graffi o altri danni.
5. Rimuovere il coperchio della porta posteriore, se installato. Per istruzioni, consultare [Rimozione del coperchio della porta posteriore a pagina 25](#).
6. Premere la levetta di rilascio sotto il supporto (1).

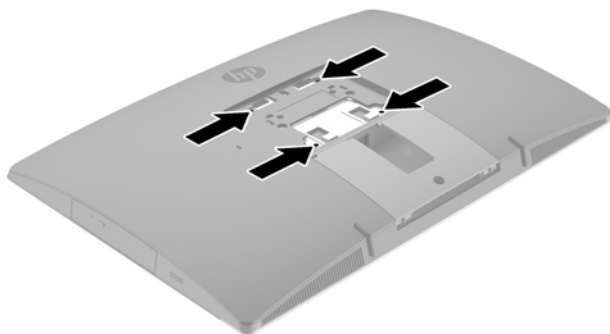
7. Sollevare il supporto verso l'alto (2), quindi estrarre i ganci del supporto dal computer (3).



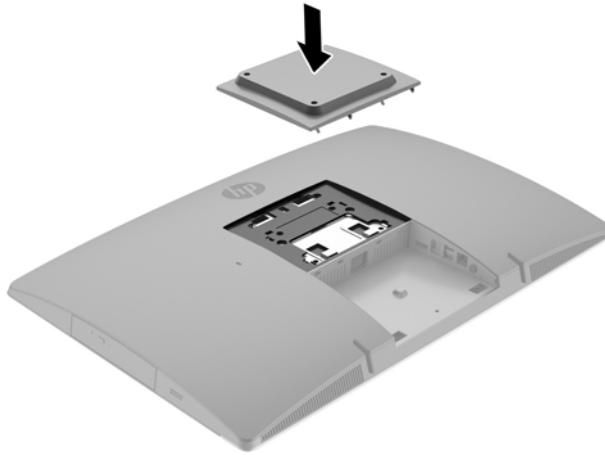
Fissaggio del computer a un sistema di montaggio

È possibile fissare il computer a una parete, a un braccio snodabile o ad un altro impianto di montaggio.

 **NOTA:** Questo apparato è concepito per essere sostenuto da una staffa montata a parete certificata UL o CSA.



1. Premere la piastra di protezione VESA fornita sull'apertura VESA fino a farla scattare in posizione.



2. Per collegare il computer ad un braccio snodabile (venduto separatamente), inserire le quattro viti da 20 mm fornite in dotazione con il computer attraverso i fori sulla piastra del braccio snodabile e nei fori di montaggio sul computer.

⚠ ATTENZIONE: Il computer supporta i fori di montaggio da 100 mm secondo lo standard industriale VESA. Per collegare una soluzione di montaggio al computer realizzata da terzi, è necessario disporre di quattro viti da 4 mm, passo della filettatura di 0,7 e lunghezza 20 mm. Queste viti sono fornite con il computer. Non utilizzare viti più lunghe in quanto potrebbero danneggiare il computer. È importante verificare che la soluzione di montaggio del produttore sia conforme agli standard VESA e sia idonea a sostenere il peso del computer. Per ottenere prestazioni ottimali, è importante utilizzare i cavi di alimentazione e altri forniti con il computer.

Per collegare il computer ad altri impianti di montaggio, seguire le istruzioni incluse col supporto di montaggio per accertarsi che il computer sia saldamente collegato.

Collegamento e scollegamento dei cavi

Collegamento dei cavi

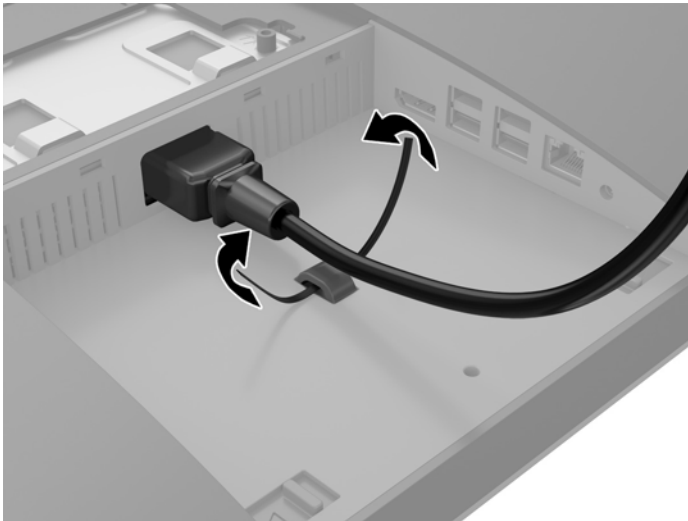
1. Posizionare il computer su una superficie piana e morbida con il lato anteriore rivolto verso il basso. HP consiglia di utilizzare una coperta, un asciugamano o un altro tipo di panno morbido per proteggere il frontalino e la superficie dello schermo da graffi o altri danni.
2. Se è installato un coperchio della porta posteriore, rimuoverlo.

3. Far passare il il cavo di alimentazione e tutti i cavi delle periferiche attraverso l'apertura nella base del supporto.

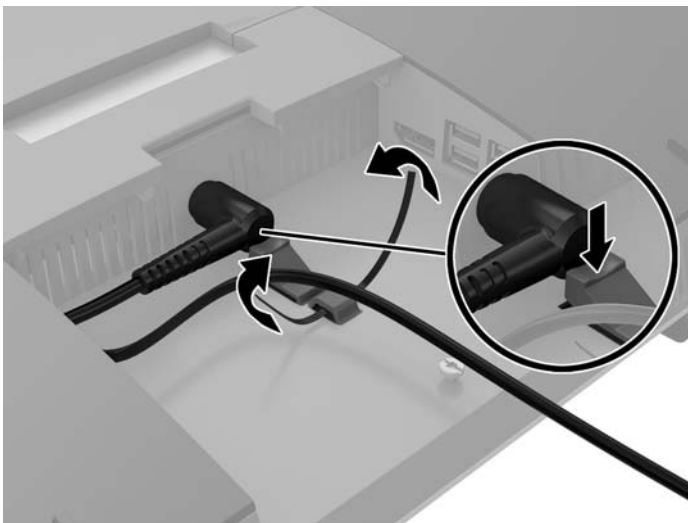


4. Collegare i cavi periferici alle rispettive porte.
5. Collegare il cavo di alimentazione CA all'apposito connettore sul retro del computer.

6. Se si desidera, è possibile utilizzare una fascetta (non fornita in dotazione) da far passare attraverso il gancio di fissaggio del cavo alimentazione.



Se il modello di computer è un ProOne 400, è possibile proteggere ulteriormente la spina premendola nello slot sotto il connettore di alimentazione finché non scatta in posizione.



Collegamento di un monitor

Il connettore DisplayPort sul retro del computer consente di collegare un monitor al computer.

Se si aggiunge un monitor dotato di connettore DisplayPort, non è necessario l'utilizzo dell'adattatore video DisplayPort. Se si aggiunge un monitor che non è dotato di connettore DisplayPort, è possibile acquistare un adattatore video DisplayPort da HP per la propria configurazione.

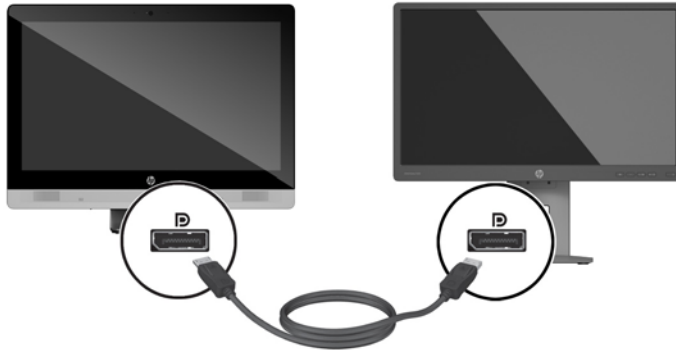
Gli adattatori DisplayPort e i cavi video devono essere acquistati separatamente. HP offre i seguenti adattatori:

- Adattatore da DisplayPort a VGA
- Adattatore da DisplayPort a DVI
- Adattatore da DisplayPort a HDMI


Per collegare un monitor:

1. Spegnere il computer e il monitor che si desidera collegare al computer.
2. Rimuovere il coperchio della porta posteriore sul computer.
3. Se il monitor è dotato di connettore DisplayPort, utilizzare un cavo DisplayPort per collegare direttamente il connettore DisplayPort sul retro del computer al connettore DisplayPort sul monitor.
4. Se il monitor non è dotato di connettore DisplayPort, collegare un adattatore video DisplayPort al connettore DisplayPort del computer. Quindi utilizzare un cavo (VGA, DVI o HDMI, a seconda della propria applicazione) per collegare l'adattatore al monitor.

 **NOTA:** Quando si utilizza un adattatore DisplayPort, il coperchio della porta posteriore non può essere installato a meno che non si utilizzi un cavo prolunga DisplayPort insieme all'adattatore.



5. Riposizionare il coperchio della porta posteriore sul computer.
6. Accendere il computer e il monitor.

 **NOTA:** Utilizzare il software della scheda grafica o le Impostazioni dello schermo di Windows per configurare il monitor come immagine speculare dello schermo del computer o come estensione dello stesso.

Scollegamento dei cavi

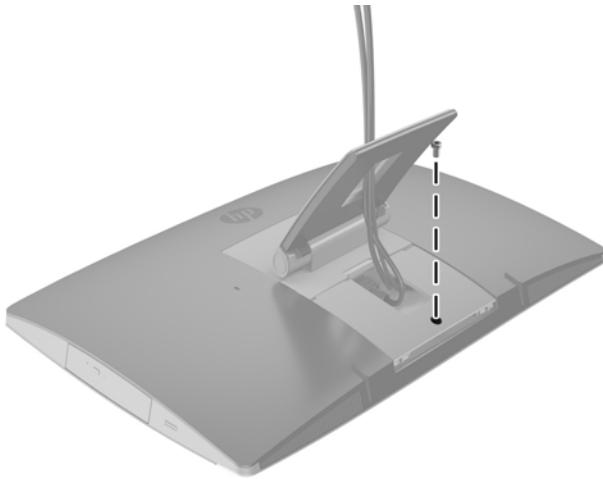
1. Potrebbe essere necessario rimuovere il cavo con lucchetto eventualmente installato sul retro del computer.
2. Posizionare il computer su una superficie piana e morbida con il lato anteriore rivolto verso il basso. HP consiglia di utilizzare una coperta, un asciugamano o un altro tipo di panno morbido per proteggere il frontalino e la superficie dello schermo da graffi o altri danni.
3. Se è installato un coperchio della porta posteriore, rimuoverlo.
4. Scollegare i cavi dalle porte.

Rimozione e installazione del coperchio della porta posteriore

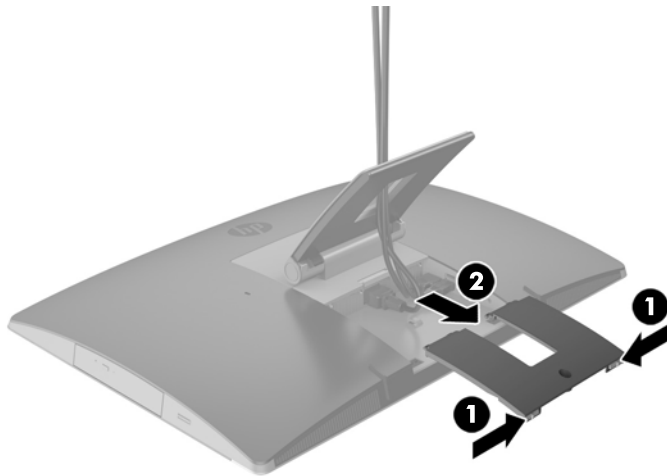
Rimozione del coperchio della porta posteriore

1. Posizionare il computer su una superficie piana e morbida con il lato anteriore rivolto verso il basso. HP consiglia di utilizzare una coperta, un asciugamano o un altro tipo di panno morbido per proteggere il frontalino e la superficie dello schermo da graffi o altri danni.

2. Se la vite di blocco di sicurezza è serrata, svitarla mediante un cacciavite di sicurezza antimanomissione Torx T15.



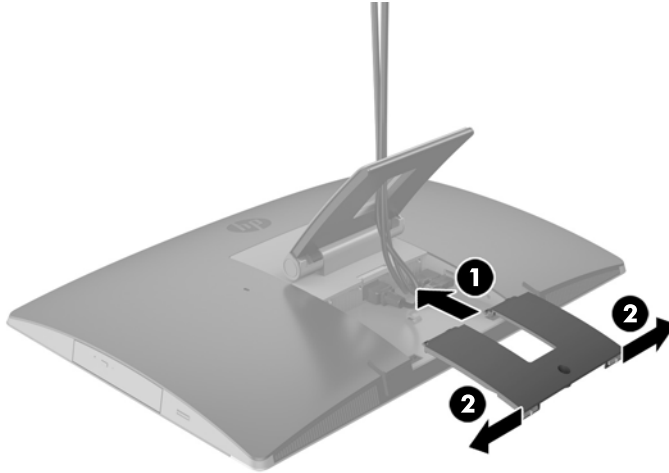
3. Premere le due linguette verso l'interno per sganciare il coperchio della porta posteriore dallo chassis (1).
4. Tirare il coperchio della porta verso il basso ed estrarlo dal computer (2).



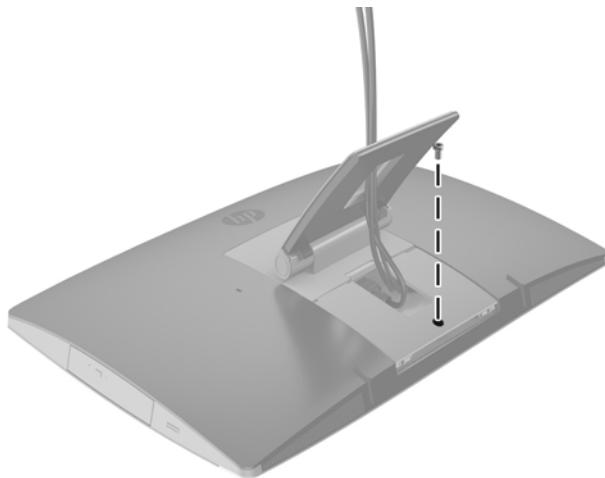
Installazione del coperchio della porta posteriore

1. Verificare che tutti i cavi siano collegati.
2. Tenere il coperchio della porta parallelo al computer e allineare le due linguette sul coperchio della porta con le scanalature nella parte superiore del vano della porta posteriore.
3. Far scorrere il coperchio della porta fino a fare scattare le linguette in posizione (1).

4. Premere le levette per bloccare il coperchio della porta in posizione (2).



5. È possibile impedire l'accesso ai componenti interni e alle porte proteggendo il coperchio della porta posteriore. Utilizzare un cacciavite antimanomissione Torx T15 per serrare la vite prigioniera nello chassis.



Posizionamento del computer

Questo computer potrebbe avere in dotazione un supporto reclinabile, un supporto regolabile in inclinazione/rotazione e altezza oppure un supporto a cavalletto.

- [Regolazione del supporto reclinabile](#)
- [Regolazione del supporto in altezza](#)
- [Regolazione del supporto a cavalletto](#)

Regolazione del supporto reclinabile

⚠ ATTENZIONE: Se è installato un cavo con lucchetto, reclinare il computer con cautela. Il cavo o il blocco potrebbero interferire con la rotazione o l'angolo di inclinazione.

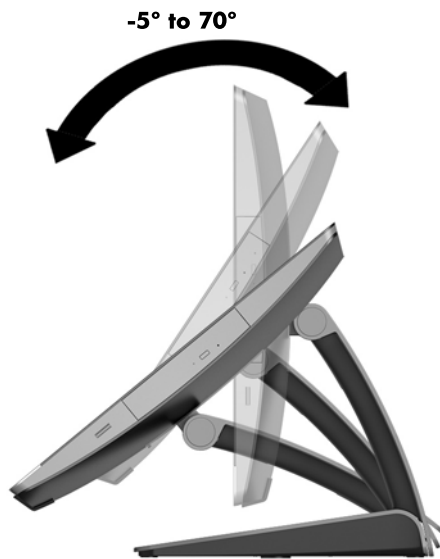
Questo supporto consente di cambiare la posizione del computer da reclinabile a verticale.

Per regolare la posizione del computer dalla posizione reclinabile a quella verticale:

1. Afferrare sia la parte superiore che quella inferiore del computer e sollevarlo fino al punto di più elevato.
2. Spingere la parte inferiore del computer verso il basso e regolarlo secondo l'inclinazione appropriata.

Per cambiare la posizione del computer da verticale a reclinabile:

1. Sollevare la parte inferiore del computer fino a raggiungere la parte superiore massima.
2. Afferrare sia la parte superiore che inferiore del computer e premere verso il basso fino a quando il computer è nella posizione desiderata.



Regolazione del supporto in altezza

⚠ ATTENZIONE: Se è installato un cavo con lucchetto, ruotare o reclinare il computer con cautela. Il cavo o il blocco potrebbero interferire con la rotazione o l'angolo di inclinazione.

Questo supporto consente di:


- Inclinare il computer da -5 ° a 20 ° dal desktop
- Regolare l'altezza del computer entro un intervallo di 110 mm (4,3 pollici)
- Ruotare l'orientamento del computer da orizzontale a verticale

Per inclinare il computer, afferrarne la parte superiore e inferiore e regolarlo secondo l'inclinazione appropriata.



Per cambiare l'altezza del computer, afferrare entrambi i lati del computer e sollevarlo o abbassarlo all'altezza appropriata.


Per reclinare il computer:

 **IMPORTANTE:** In modalità verticale, se è installato il cavo con lucchetto, l'angolo di inclinazione è limitato.

1. Spostare il supporto accanto al bordo della scrivania.
2. Afferrare entrambi i lati del computer e abbassare il computer nella posizione desiderata.



3. Afferrare la parte superiore e inferiore del computer e inclinare il computer nella posizione desiderata.

 **ATTENZIONE:** Quando si modifica l'orientamento del computer tra orizzontale e verticale, assicurarsi che il logo HP sulla parte anteriore del computer si trovi sulla parte in basso o a destra.

Per cambiare l'orientamento da orizzontale a verticale:

1. Sollevare il computer nella posizione più alta per creare lo spazio necessario.

2. Afferrare l'angolo superiore destro e inferiore sinistro del computer e sollevare l'angolo inferiore sinistro fino a quando il computer è in posizione verticale.



Per cambiare l'orientamento da verticale a orizzontale:

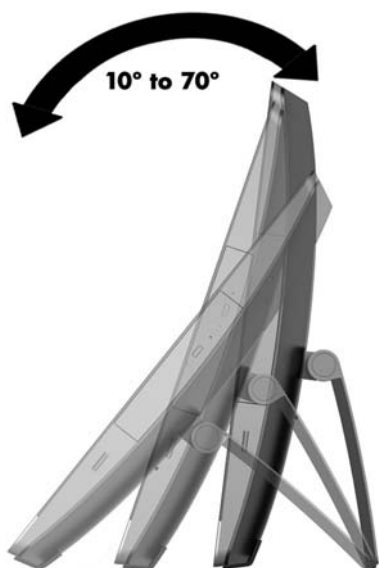
1. Sollevare il computer nella posizione più alta per creare lo spazio necessario.
2. Afferrare l'angolo superiore sinistro e inferiore destro del computer e sollevare l'angolo inferiore destro fino a quando il computer è in posizione orizzontale.

Regolazione del supporto a cavalletto

Questo supporto regolabile consente di modificare l'inclinazione del computer da 10° a 70° per impostarlo a un livello ottimale per gli occhi.

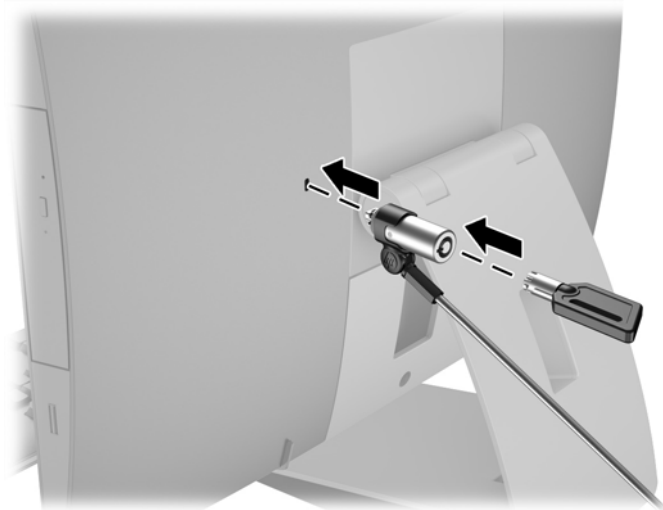
ATTENZIONE: Tenere fermo il computer durante la regolazione del cavalletto per evitare di inclinare il computer.

Afferrare i lati del computer e spingere il lato superiore del computer verso il basso per aprire il supporto e aumentare l'inclinazione. Sollevare la parte superiore del computer per avvicinare il supporto e diminuire l'inclinazione.



Installazione del cavo con lucchetto

Il cavo con lucchetto è un dispositivo di blocco a cui è collegato un cavo. Un'estremità del cavo viene fissata alla scrivania (o a un altro oggetto stabile) e l'altra estremità del cavo all'attacco per cavo con lucchetto nel computer. Chiudere il lucchetto del cavo a chiave.

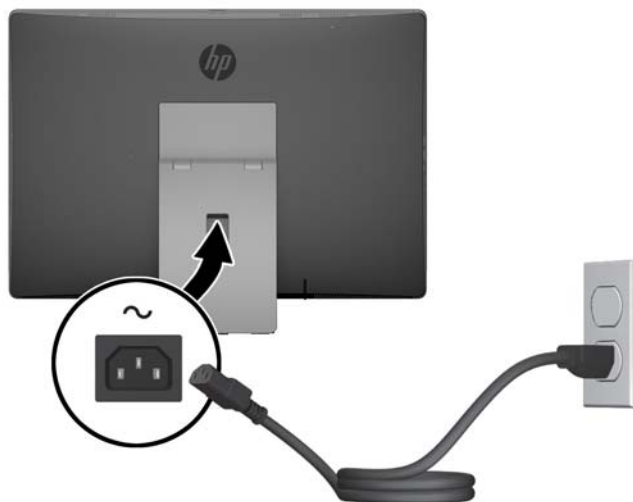


⚠ ATTENZIONE: Se è installato un cavo con lucchetto, ruotare o reclinare il computer con cautela. Il cavo o il blocco potrebbero interferire con la rotazione o l'angolo di inclinazione.

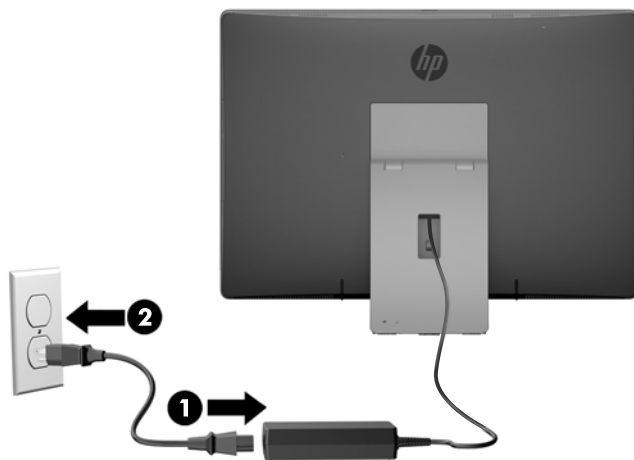
Collegamento e scollegamento dell'alimentazione

Collegamento dell'alimentazione

1. Se si dispone di un modello EliteOne 800, EliteOne 705 o ProOne 600, inserire la spina di alimentazione CA in una presa CA.



2. Se si dispone di un modello ProOne 400:
 - a. Collegare l'estremità femmina del cavo di alimentazione all'adattatore di alimentazione (1).
 - b. Inserire la spina di alimentazione CA in una presa CA (2)



3. Premere il pulsante di alimentazione al lato del computer per accenderlo.

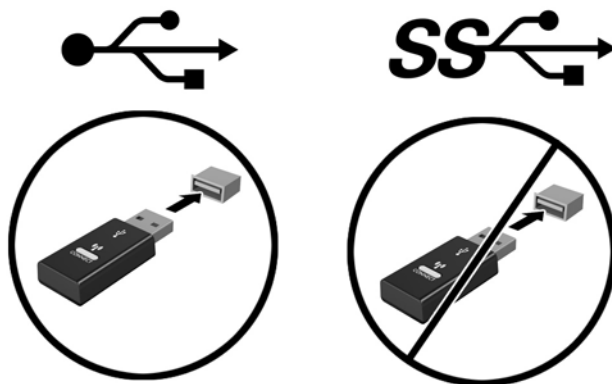
Scollegamento dell'alimentazione

1. Rimuovere tutti i supporti rimovibili dal computer, quali dischi ottici o unità flash USB.
2. Spegnerne il computer tramite il sistema operativo, quindi spegnere tutte le periferiche esterne.
3. Scollegare il cavo di alimentazione CA dalla presa CA e tutti gli eventuali dispositivi esterni.

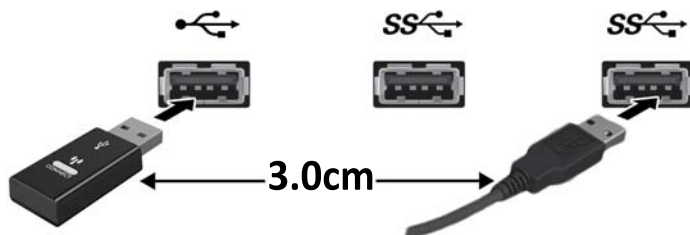
Sincronizzazione della tastiera o del mouse senza fili opzionali

Il mouse e la tastiera sono sincronizzati per impostazione predefinita. Se non funzionano, rimuovere e sostituire le batterie. Se il mouse e la tastiera non si sincronizzano ancora, seguire questa procedura per sincronizzarli manualmente.

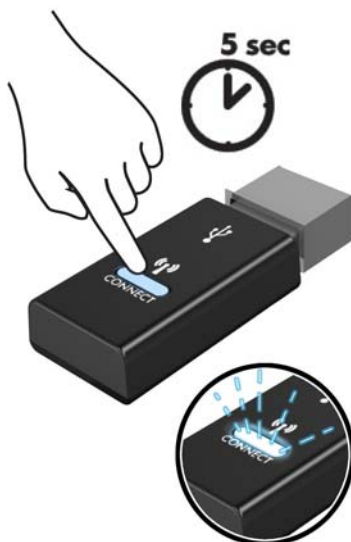
1.



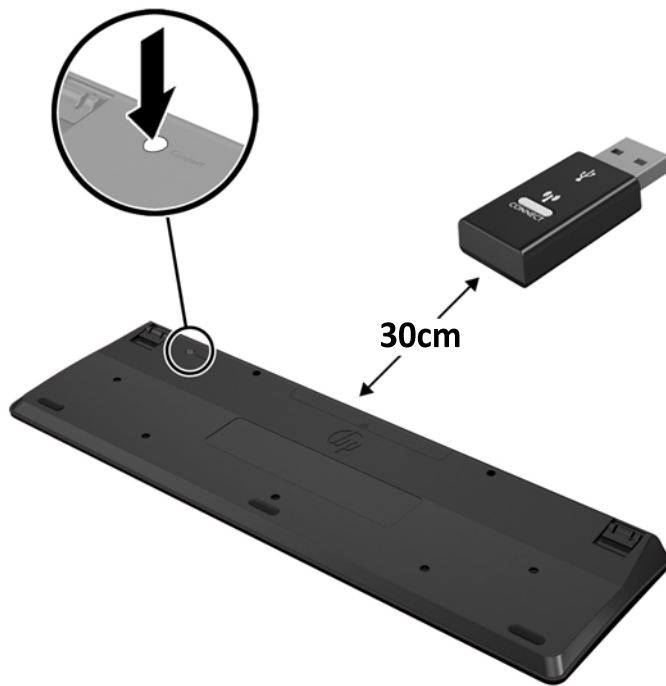
2.



3.



4.



5.



NOTA: Se il mouse e la tastiera non funzionano ancora, rimuovere e sostituire le batterie. Se il mouse e la tastiera non si sincronizzano ancora, rieseguire la sincronizzazione.

3 Riparazioni e aggiornamenti dell'hardware

Avvertenze ed avvisi

Prima di eseguire gli aggiornamenti, assicurarsi di leggere attentamente tutte le istruzioni, le precauzioni e gli avvertimenti riportati in questa guida.

⚠ AVVERTENZA! Per ridurre il rischio di lesioni fisiche dovute a scosse elettriche, superfici surriscaldate o incendi:

Scollegare il cavo di alimentazione CA dalla presa CA e lasciare raffreddare i componenti interni del sistema prima di toccarli.

Non collegare i connettori telefonici e per telecomunicazioni alle prese NIC (Network Interface Card, Scheda di interfaccia di rete).

Non disattivare la spina tripolare del cavo di alimentazione CA. La spina tripolare svolge un'importante funzione di sicurezza.

Collegare il cavo di alimentazione CA a una presa CA (provvista del terminale di messa a terra) facilmente accessibile in ogni momento.

Per la propria sicurezza, non appoggiare nulla sopra i cavi di alimentazione CA o gli altri cavi. Sistemarli in modo che non possano essere calpestati accidentalmente. Non tirare i cavi. Per staccare il cavo dalla presa CA, afferrarlo per la spina.

Per ridurre i rischi di danni alle persone, leggere la *Guida alla sicurezza e al comfort*. Descrive come organizzare l'ambiente di lavoro, la postura corretta, le norme per la salute e la sicurezza. La guida si trova su Internet all'indirizzo <http://www.hp.com/ergo>.

⚠ AVVERTENZA! I computer collocati in maniera inappropriata su credenze, librerie, mensole, scrivanie, altoparlanti, cassettiere o carrelli possono cadere e procurare lesioni alle persone.

Va prestata attenzione a instradare tutti i cordoni e i cavi connessi al computer in modo che non possano essere tirati, afferrati o costituire pericolo di inciampo.

⚠ AVVERTENZA! Contiene componenti sotto tensione e mobili.

Scollegare l'apparecchiatura dalla presa di corrente prima di rimuovere i pannelli di accesso.

Ripristinare e fissare tutti i pannelli di accesso prima di collegare di nuovo l'apparecchiatura alla presa di corrente.

⚠ ATTENZIONE: l'elettricità statica può danneggiare i componenti elettrici del computer o delle parti opzionali. Prima di iniziare queste procedure, scaricare tutta l'energia elettrostatica toccando un oggetto metallico collegato a terra. Vedere [Scariche elettrostatiche a pagina 60](#) per ulteriori informazioni.


Quando il computer è collegato a una sorgente di alimentazione CA, la scheda di sistema è sempre alimentata. È necessario scollegare il cavo di alimentazione CA dalla sorgente di alimentazione prima di aprire il computer per evitare danni ai componenti interni.

Ulteriori informazioni

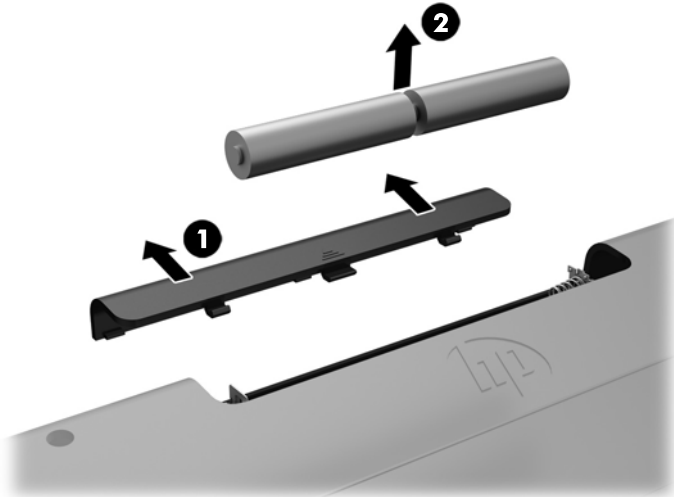
Per ulteriori informazioni sulla rimozione e sostituzione dei componenti hardware, sull'utility Computer Setup e sulla risoluzione dei problemi, consultare la guida (disponibile solo in inglese) *Maintenance and*

Service Guide (Guida ai servizi e alla manutenzione) relativa al computer in uso all'indirizzo <http://www.hp.com>.

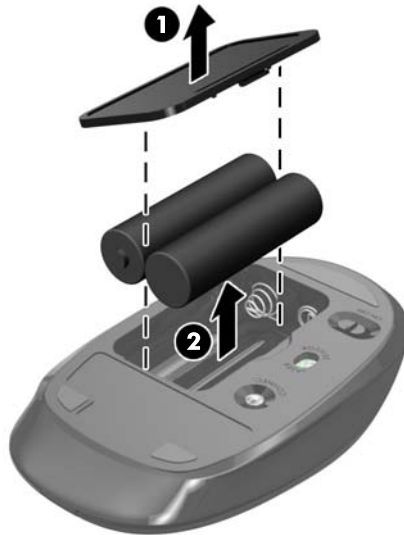
Rimozione delle batterie dalla tastiera o dal mouse wireless opzionali

 **NOTA:** La tastiera e il mouse senza fili sono componenti opzionali.

Per rimuovere le batterie dalla tastiera senza fili, rimuovere lo sportello delle batterie sul lato inferiore della tastiera (1) ed estrarre le batterie dal vano batterie (2).



Per rimuovere le batterie dal mouse senza fili, rimuovere lo sportello delle batterie sul lato inferiore del mouse (1) ed estrarre le batterie dal vano batterie (2).



Rimozione e installazione della memoria

Il computer è dotato di un modulo di memoria SODIMM.

SODIMM

Gli zoccoli di memoria sulla scheda di sistema possono essere popolati con moduli SODIMM di standard industriale (non più di due). Questi zoccoli di memoria contengono almeno un modulo di memoria SODIMM preinstallato.

Specifiche tecniche SODIMM

Per un corretto funzionamento del sistema, i moduli SODIMM devono avere i seguenti requisiti:

	EliteOne 800 e ProOne 600	EliteOne 705	ProOne 400
SODIMM	SODIMMs DDR4-SDRAM da 1,2 volt	SODIMMs DDR3-SDRAM da 1,5 volt	SODIMM DDR3L-SDRAM da 1,35 volt
Conformità	Senza buffer non ECC, compatibili con PC4-10600 DDR4-2133 MHz	Senza buffer non ECC, compatibili con PC3-10600 DDR3-1600 MHz	Senza buffer non ECC, compatibili con PC3-10600 DDR3-1600 MHz
Pin	260 pin di standard industriale contenenti la specifica obbligatoria Joint Electronic Device Engineering Council (JEDEC)	204 pin di standard industriale contenenti la specifica obbligatoria Joint Electronic Device Engineering Council (JEDEC)	204 pin di standard industriale contenenti la specifica obbligatoria Joint Electronic Device Engineering Council (JEDEC)
Supporto	latenza CAS 11 DDR4 a 2133 MHz (tempi 11-11-11)	latenza CAS 11 DDR3 a 1600 MHz (tempi 11-11-11)	latenza CAS 11 DDR3 a 1600 MHz (tempi 11-11-11)
Slot	2	2	2
Memoria massima	32 GB	16 GB	16 GB
Supportati	1 Gbit, 2 Gbit e 4 Gbit, tecnologie di memoria non ECC, moduli SODIMM single-sided e double-sided		
Nota	Il sistema non funzionerà in modo corretto se si installano moduli di memoria SODIMM non supportati. Sono supportati moduli SODIMM costruiti con SDRAM da x8 e x16; i moduli SODIMM costruiti con SDRAMs x4 non sono supportati.		

HP offre l'upgrade di memoria su questi computer e consiglia l'acquisto al dettaglio per evitare problemi di compatibilità con memorie di terze parti non supportate.

Inserimento dei moduli SODIMM nei rispettivi zoccoli

Il sistema funzionerà automaticamente in modalità single channel, dual channel o flessibile, a seconda di come sono installati i moduli SODIMM. Fare riferimento alla seguente tabella per identificare le posizioni del canale SODIMM.

Percorso	Etichetta della scheda di sistema	Canale
Socket inferiore	SODIMM1	Canale B
Socket inferiore	SODIMM3	Canale A

- Il sistema funzionerà in modalità single channel se i moduli SODIMM sono stati inseriti in un solo canale.
- Il sistema funzionerà in modalità flex se la capacità di memoria dei moduli SODIMM sul Canale A non è pari alla capacità di memoria dei moduli SODIMM sul Canale B. In modalità flex, il canale popolato con la quantità di memoria inferiore descrive la quantità di memoria totale assegnata alla modalità dual channel, mentre la parte rimanente viene assegnata alla modalità single channel. Se un solo canale dispone di una quantità maggiore di memoria rispetto all'altro, la quantità maggiore dovrà essere assegnata al Canale A.
- Il sistema funzionerà in modalità dual channel ad elevate prestazioni solo se la capacità di memoria del modulo SODIMM nel Canale A è uguale a quella del modulo SODIMM nel Canale B.
- In qualsiasi modalità, la velocità di funzionamento massima è determinata dal più lento dei moduli SODIMM presenti nel sistema.

Installazione del SODIMM

Sulla scheda di sistema sono presenti due zoccoli di memoria. Per rimuovere o installare i moduli di memoria:

1. Rimuovere tutti i supporti rimovibili dal computer, quali dischi ottici o unità flash USB.
2. Spegnerne il computer tramite il sistema operativo, quindi spegnere tutte le periferiche esterne.
3. Scollegare il cavo di alimentazione CA dalla presa CA e tutti gli eventuali dispositivi esterni.

⚠ ATTENZIONE: Prima di aggiungere o rimuovere moduli di memoria, è necessario scollegare il cavo di alimentazione CA e attendere circa 30 secondi per scaricare l'eventuale tensione residua. Indipendentemente dallo stato di accensione, quando il computer è collegato a una presa CA funzionante, i moduli di memoria sono sempre alimentati. L'aggiunta o la rimozione dei moduli di memoria quando il sistema è alimentato può causare danni irreparabili ai moduli di memoria o alla scheda di sistema.

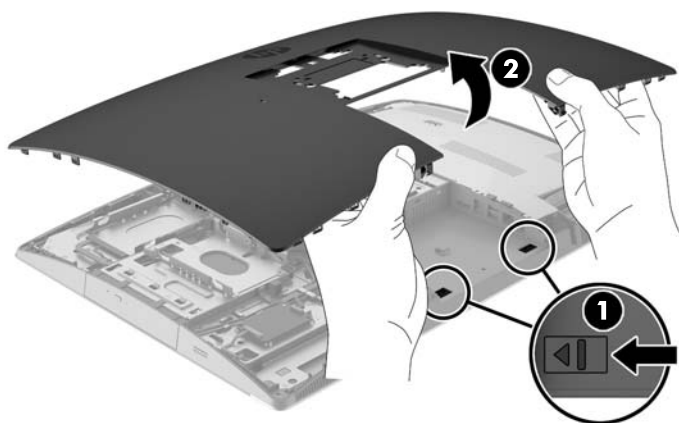
4. Rimuovere/sganciare gli eventuali dispositivi di sicurezza che impediscono l'apertura del computer.
5. Posizionare il computer su una superficie piana e morbida con il lato anteriore rivolto verso il basso. HP consiglia di utilizzare una coperta, un asciugamano o un altro panno morbido per proteggere il frontalino e la superficie dello schermo da graffi o altri danni.
6. Rimuovere il coperchio della porta posteriore.
Vedere [Rimozione del coperchio della porta posteriore a pagina 25](#).
7. Scollegare i cavi collegati al computer.
Vedere [Scollegamento dei cavi a pagina 25](#).
8. Rimuovere il supporto.
Vedere [Collegamento e rimozione di un supporto a pagina 16](#).

- 9.** Se il modello di computer è ProOne 400, utilizzare un cacciavite a lama piatta o Torx per ruotare le viti del pannello di accesso di un quarto di giro a sinistra per rilasciare il pannello di accesso.

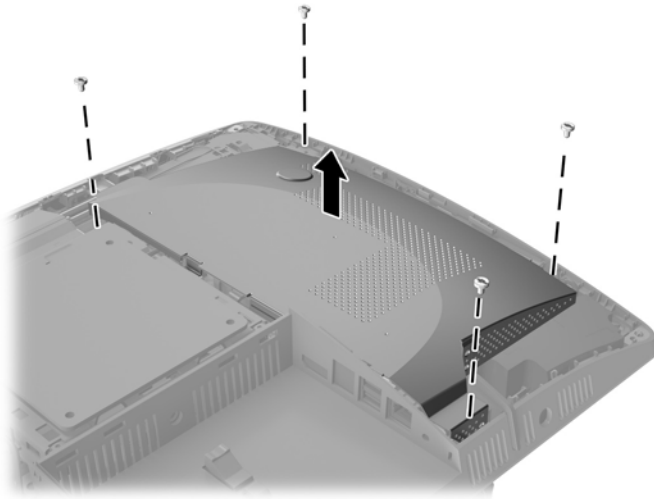


- 10.** Far scorrere le levette del pannello di accesso verso l'interno (1).

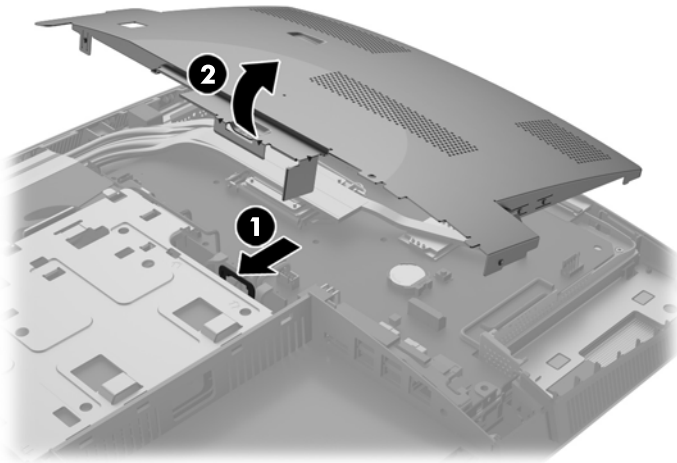
- 11.** Rimuovere il pannello di accesso dal computer (2).



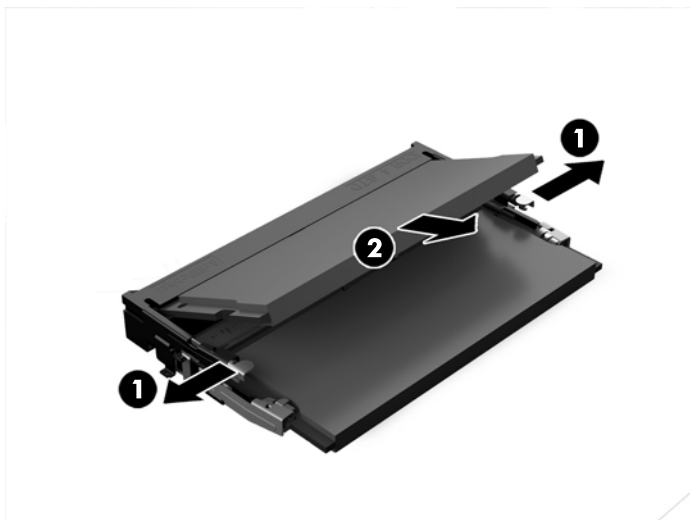
- 12.** Se il modello di computer è ProOne 400, rimuovere le 4 viti che fissano la protezione da interferenze elettromagnetiche EMI allo chassis.



- 13.** Spingere la levetta della protezione EMI verso il centro del computer (1) per rilasciarla, quindi rimuovere la protezione dal computer (2).




14. Per rimuovere un modulo di memoria, spingere verso l'esterno i due fermi su ciascun lato del modulo SODIMM (1), quindi estrarlo dallo zoccolo (2).

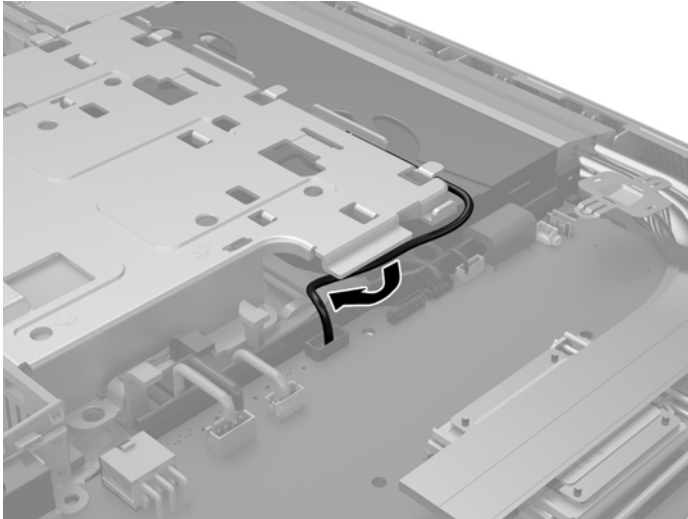


15. Per installare un modulo di memoria, far scorrere il modulo SODIMM nello zoccolo con un'angolazione di circa 30° (1), quindi premere verso il basso il modulo SODIMM (2) fino a bloccare i fermi in sede.

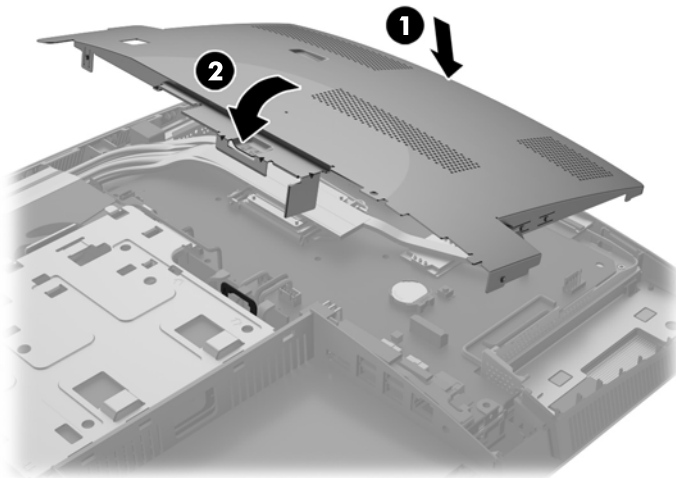


 **NOTA:** Un modulo di memoria ha soltanto un verso di inserimento. La tacca del modulo deve combaciare con la sporgenza dello zoccolo.

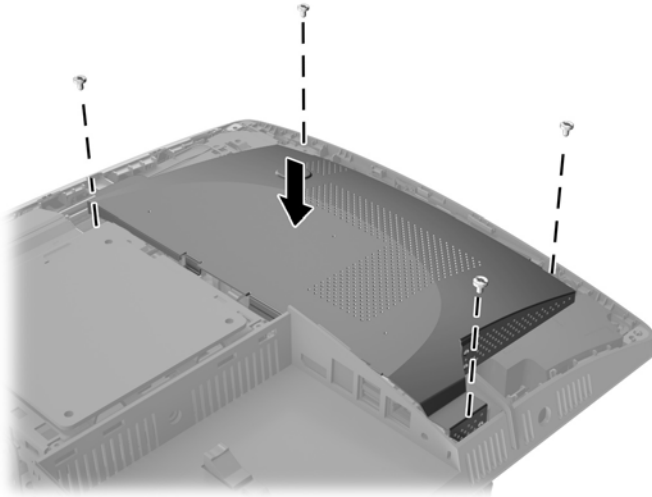
16. Assicurarsi che i cavi intorno alla protezione EMI non siano d'ingombro e non vengano schiacciati dalla stessa.



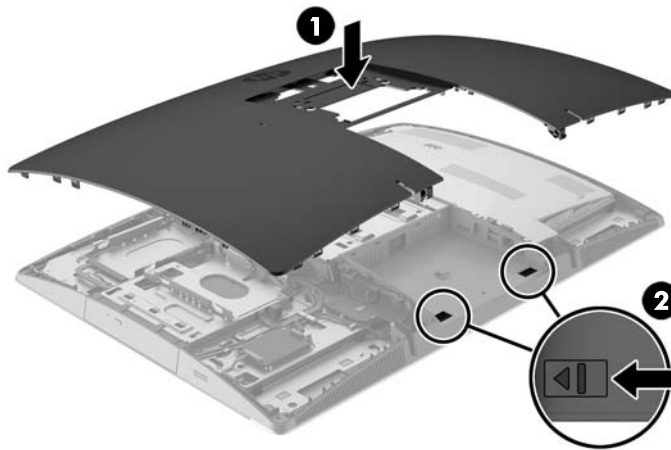
17. Bloccare le tre linguette sul lato destro della protezione EMI negli slot del computer (1), quindi premere il lato sinistro della protezione verso il basso fino a far scattare la levetta in posizione (2).



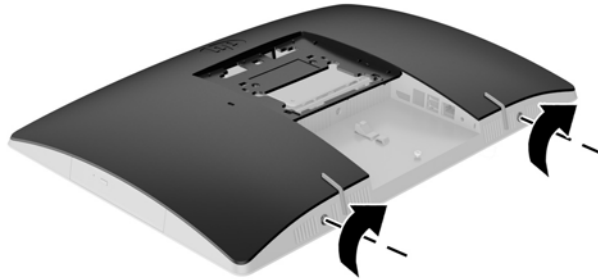
- 18.** Se il modello di computer è un ProOne 400, avvitare 4 viti per fissare la protezione EMI allo chassis.



- 19.** Per sostituire il pannello di accesso, allineare le levette con le scanalature nel vano della porta posteriore. Abbassare il pannello di accesso (1) e premere le linguette su tutti i lati per farle scattare in posizione.
- 20.** Spingere le levette verso i lati del computer per bloccare il pannello di accesso in posizione (2).



21. Se il modello di computer è ProOne 400, utilizzare un cacciavite a lama piatta o Torx per ruotare le viti del pannello di accesso di un quarto di giro a destra e fissarlo.



22. Installare il supporto.

Vedere [Collegamento e rimozione di un supporto a pagina 16](#).

23. Collegare tutti i cavi al computer.

Vedere [Collegamento dei cavi a pagina 22](#).

24. Installare il coperchio della porta posteriore.

Vedere [Installazione del coperchio della porta posteriore a pagina 26](#).

25. Bloccare gli eventuali dispositivi di sicurezza sganciati durante la rimozione del pannello di accesso.

26. Collocare il computer in posizione verticale.

27. Inserire la spina di alimentazione CA in una presa CA.

28. Accendere il computer. All'accensione del computer la memoria aggiuntiva viene riconosciuta in modo automatico.

Sostituzione della batteria RTC (real-time clock)

La batteria RTC (real-time clock) si trova nella scheda di sistema sul lato in basso a destra della ventola. La batteria in dotazione con il computer alimenta l'orologio in tempo reale. Quando si sostituisce la batteria, utilizzare una batteria sostitutiva equivalente a quella originariamente installata sul computer. Questo computer è dotato di batteria a bottone al litio da 3 Volt.

⚠ AVVERTENZA! Il computer contiene una batteria interna al diossido di litio manganese. Esiste il rischio di incendio o di ustioni se la batteria non viene maneggiata correttamente. Per ridurre il rischio di lesioni fisiche:

Non tentare di ricaricare la batteria.

Non esporre le batterie a temperature superiori a 60°C (140°F).

I contatti esterni non devono essere smontati, piegati, forati, messi in cortocircuito, né gettati nel fuoco o in acqua.

Sostituire solo con ricambi HP designati per questo prodotto.

⚠ ATTENZIONE: Prima di sostituire la batteria, è importante eseguire il backup delle impostazioni CMOS del computer. Quando la batteria viene tolta o sostituita, le impostazioni CMOS vengono cancellate.

l'accumulo di elettricità statica nel corpo umano può danneggiare i componenti elettrici del computer o di altre periferiche. Prima di iniziare queste procedure, scaricare tutta l'energia elettrostatica toccando un oggetto metallico collegato a terra.

📝 NOTA: la durata della batteria al litio può essere prolungata collegando il computer a una presa elettrica CA. La batteria al litio viene utilizzata solo quando il computer NON è collegato all'alimentazione CA.

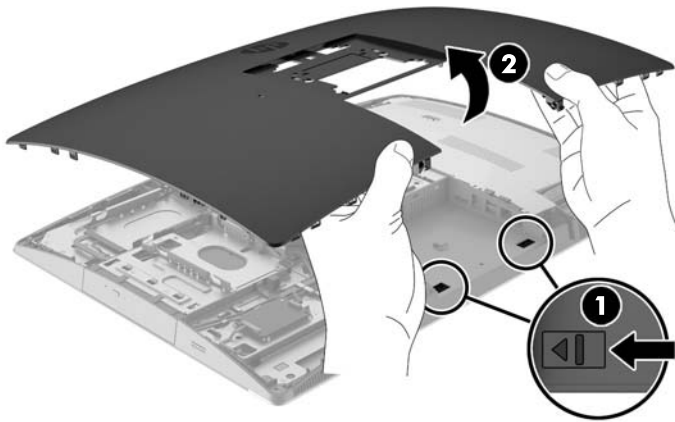
HP invita i clienti a riciclare l'hardware usato, le cartucce originali HP e le batterie ricaricabili. Per ulteriori informazioni relative ai programmi di riciclaggio, visitare il sito <http://www.hp.com/recycle>.

1. Rimuovere tutti i supporti rimovibili dal computer, quali dischi ottici o unità flash USB.
2. Spegnerne correttamente il computer dal sistema operativo, quindi spegnere tutte le periferiche esterne.
3. Scollegare il cavo di alimentazione CA dalla presa CA e tutti gli eventuali dispositivi esterni.
4. Rimuovere/sganciare gli eventuali dispositivi di sicurezza che impediscono l'apertura del computer.
5. Posizionare il computer su una superficie piana e morbida con il lato anteriore rivolto verso il basso. HP consiglia di utilizzare una coperta, un asciugamano o un altro panno morbido per proteggere il frontalino e la superficie dello schermo da graffi o altri danni.
6. Rimuovere il coperchio della porta posteriore.
Vedere [Rimozione del coperchio della porta posteriore a pagina 25](#).
7. Scollegare i cavi collegati al computer.
Vedere [Scollegamento dei cavi a pagina 25](#).
8. Rimuovere il supporto.
Vedere [Collegamento e rimozione di un supporto a pagina 16](#).
9. Se il modello di computer è ProOne 400, utilizzare un cacciavite a lama piatta o Torx per ruotare le viti del pannello di accesso di un quarto di giro a sinistra per rilasciare il pannello di accesso.

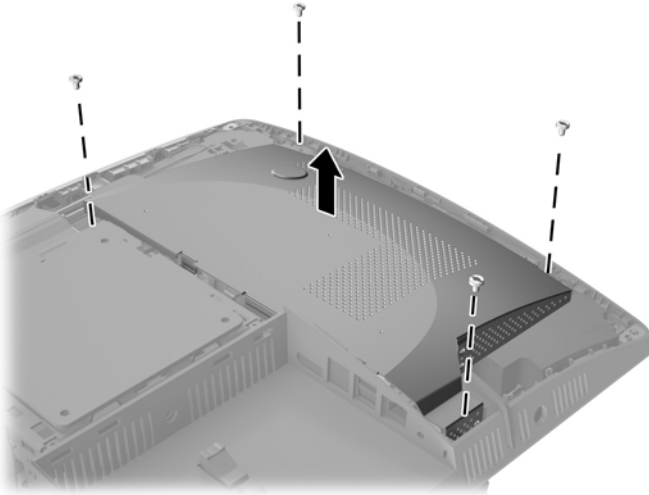


10. Far scorrere le levette del pannello di accesso verso l'interno (1).

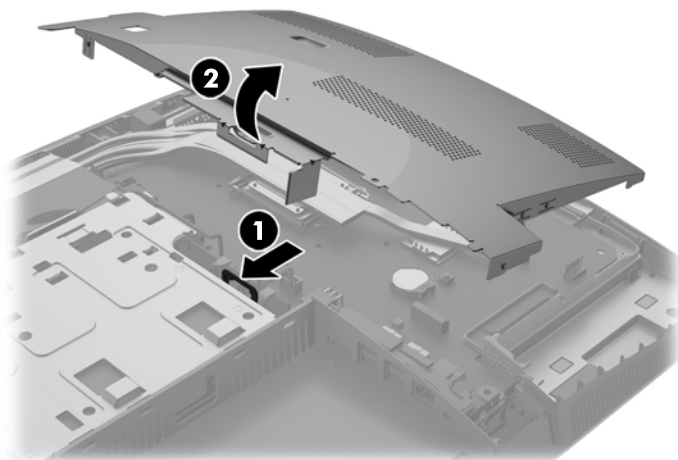
11. Rimuovere il pannello di accesso dal computer (2).



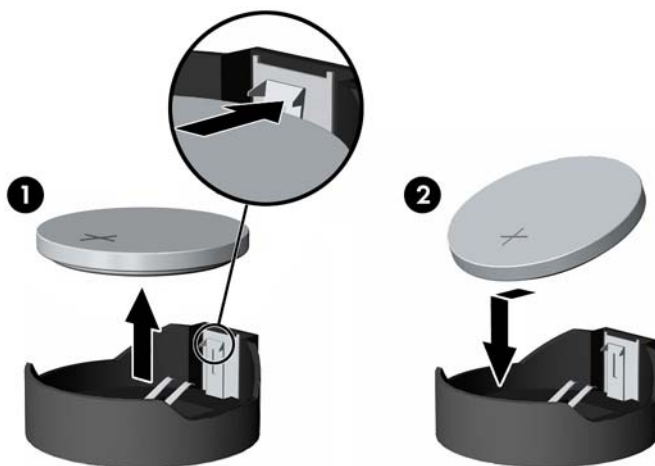
12. Se il modello di computer è ProOne 400, rimuovere le 4 viti che fissano la protezione EMI allo chassis.



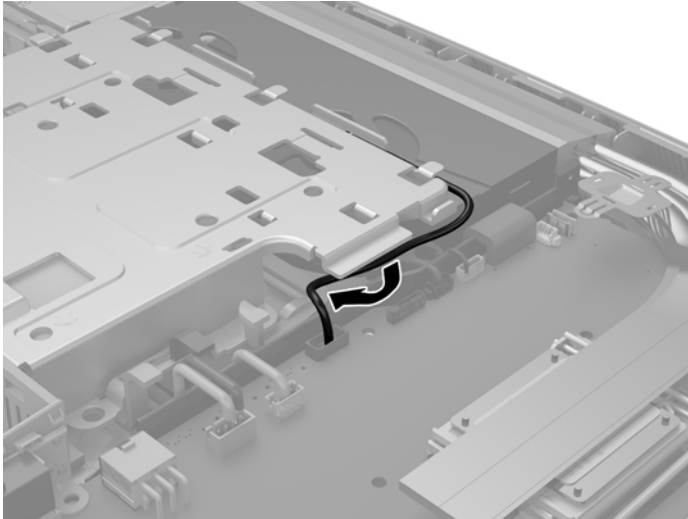
13. Spingere la levetta della protezione EMI verso il centro del computer (1) per rilasciarla, quindi rimuovere la protezione dal computer (2).



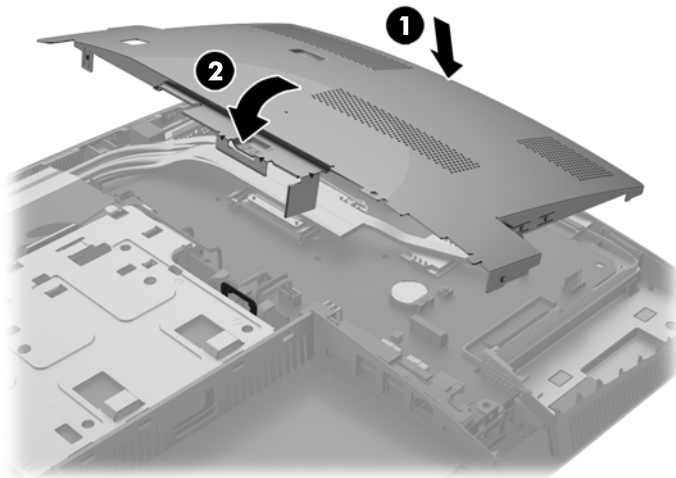
14. Per liberare la batteria dal supporto, stringere la fascetta metallica che fuoriesce da un bordo della batteria. Una volta liberata la batteria estrarla (1).
15. Per inserire la nuova batteria far scorrere un bordo della batteria sostitutiva sotto l'aletta del portabatterie con il lato positivo rivolto verso l'alto. Spingere sull'altro bordo verso il basso finché la pinzetta non afferra l'altro bordo della batteria (2).



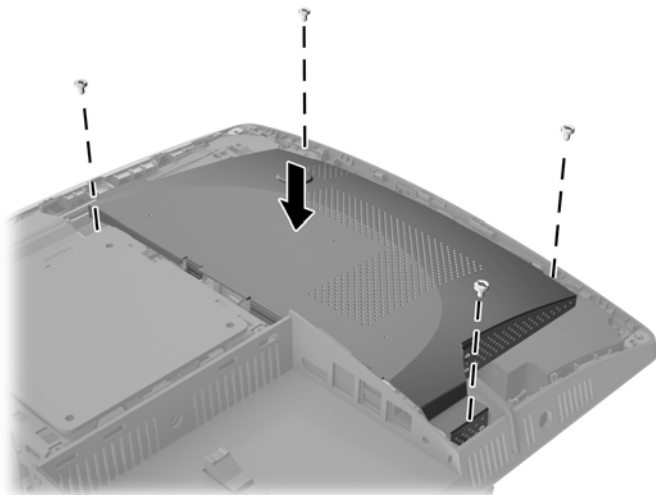
- 16.** Assicurarsi che i cavi intorno alla protezione da interferenze magnetiche EMI non siano d'ingombro e non vengano schiacciati dalla stessa.



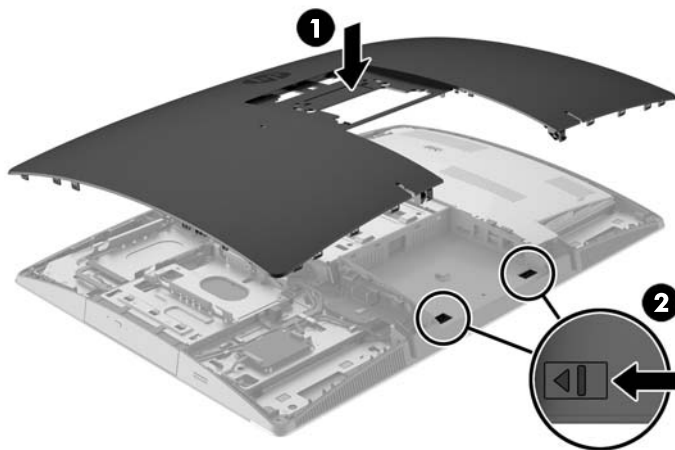
- 17.** Bloccare le tre linguette sul lato destro della protezione EMI negli slot del computer (1), quindi premere il lato sinistro della protezione verso il basso fino a far scattare la levetta in posizione (2).



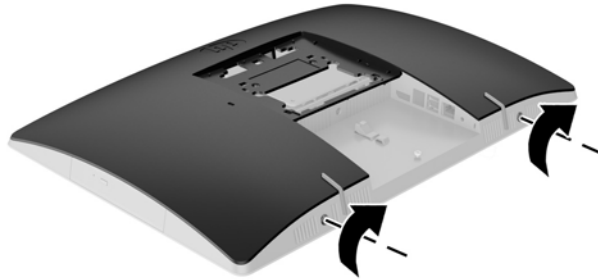
- 18.** Se il modello di computer è un ProOne 400, avvitare 4 viti per fissare la protezione EMI allo chassis.



- 19.** Per sostituire il pannello di accesso, allineare le levette con le scanalature nel vano della porta posteriore. Abbassare il pannello di accesso (1) e premere le linguette su tutti i lati per farle scattare in posizione.
- 20.** Spingere le levette verso i lati del computer per bloccare il pannello di accesso in posizione (2).



21. Se il modello di computer è ProOne 400, utilizzare un cacciavite a lama piatta o Torx per ruotare le viti del pannello di accesso di un quarto di giro a destra e fissarlo.



22. Installare il supporto.
Vedere [Collegamento e rimozione di un supporto a pagina 16](#).
23. Collegare tutti i cavi al computer.
Vedere [Collegamento dei cavi a pagina 22](#).
24. Installare il coperchio della porta posteriore.
Vedere [Installazione del coperchio della porta posteriore a pagina 26](#).
25. Bloccare gli eventuali dispositivi di sicurezza sganciati durante la rimozione del pannello di accesso.
26. Collocare il computer in posizione verticale.
27. Inserire la spina di alimentazione CA in una presa CA.
28. Accendere il computer.
29. Ripristinare la data e l'ora, le password e tutte le impostazioni speciali del sistema utilizzando Computer Setup.

Sostituzione delle unità

Sostituzione di un'unità disco rigido

L'unità disco rigido si trova sul lato sinistro del computer.

Nel computer è installata un'unità disco rigido primaria da 2,5 pollici. Alcuni modelli potrebbero disporre di un'unità disco rigido secondaria da 2,5 pollici installata sulla parte superiore dell'unità disco ottico.

Rimozione di un'unità disco rigido da 2,5 pollici

1. Rimuovere tutti i supporti rimovibili dal computer, quali dischi ottici o unità flash USB.
2. Spegnerne il computer tramite il sistema operativo, quindi spegnere tutte le periferiche esterne.
3. Scollegare il cavo di alimentazione CA dalla presa CA e tutti gli eventuali dispositivi esterni.

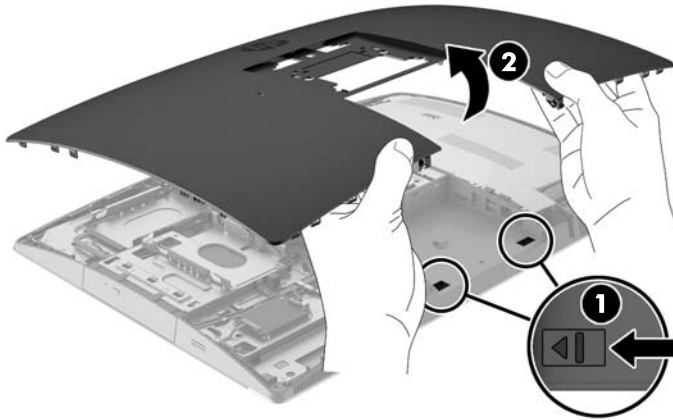
⚠ ATTENZIONE: Indipendentemente dallo stato di accensione, quando il computer è collegato a una presa CA funzionante, la scheda di sistema è sempre alimentata. È necessario scollegare il cavo di alimentazione CA per evitare danni ai componenti interni del computer.

4. Posizionare il computer su una superficie piana e morbida con il lato anteriore rivolto verso il basso. HP consiglia di utilizzare una coperta, un asciugamano o un altro panno morbido per proteggere il frontalino e la superficie dello schermo da graffi o altri danni.
5. Rimuovere/sganciare gli eventuali dispositivi di sicurezza che impediscono l'apertura del computer.
6. Rimuovere il coperchio della porta posteriore
Vedere [Rimozione del coperchio della porta posteriore a pagina 25](#).
7. Scollegare i cavi collegati al computer.
Vedere [Scollegamento dei cavi a pagina 25](#).
8. Rimuovere il supporto.
Vedere [Collegamento e rimozione di un supporto a pagina 16](#).
9. Se il modello di computer è ProOne 400, utilizzare un cacciavite a lama piatta o Torx per ruotare le viti del pannello di accesso di un quarto di giro a sinistra per rilasciare il pannello di accesso.

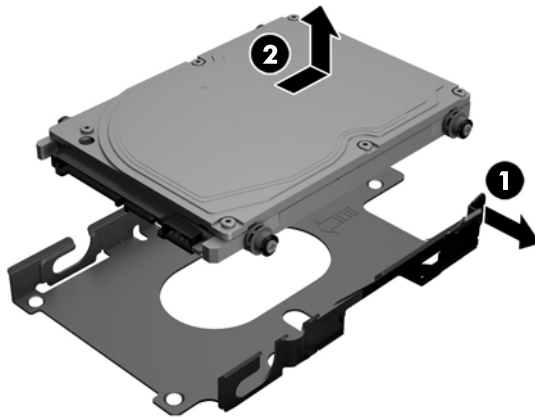


10. Far scorrere le levette del pannello di accesso verso l'interno (1).

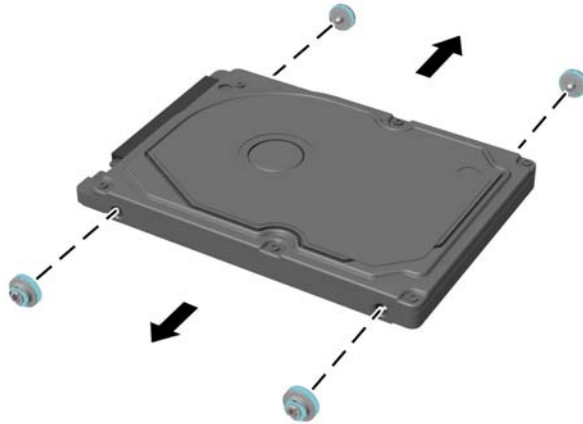
11. Rimuovere il pannello di accesso dal computer (2).



12. Scollegare dall'unità disco rigido il cavo dati e di alimentazione.
13. Tirare la levetta dell'alloggiamento dell'unità disco rigido verso l'esterno per rilasciare l'unità (1).
14. Far scorrere l'unità disco rigido verso la levetta e sollevare l'unità disco rigido per estrarla dall'alloggiamento (2).



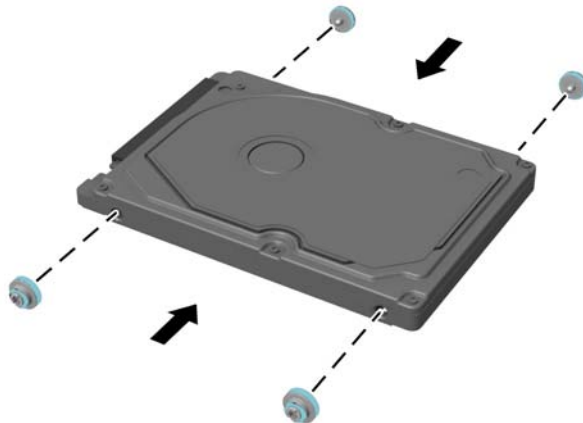
15. Rimuovere le quattro viti di montaggio dall'unità disco rigido da 2,5 pollici. Accertarsi di tenere le viti insieme agli occhielli blu di gomma nel caso si debba installare un'unità sostitutiva.



Per istruzioni sull'installazione di un'unità disco rigido, vedere [Installazione di un'unità disco rigido da 2,5 pollici a pagina 53](#).

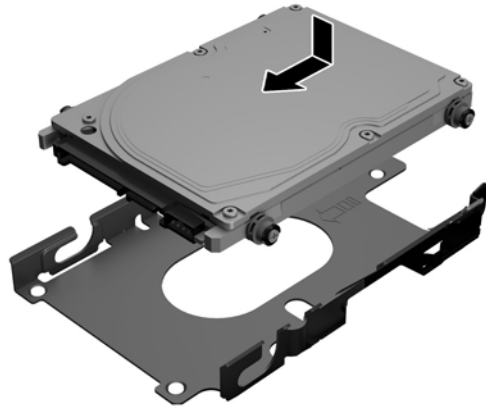
Installazione di un'unità disco rigido da 2,5 pollici

1. Serrare le quattro viti di montaggio con gli occhielli sull'unità disco rigido da 2,5 pollici.

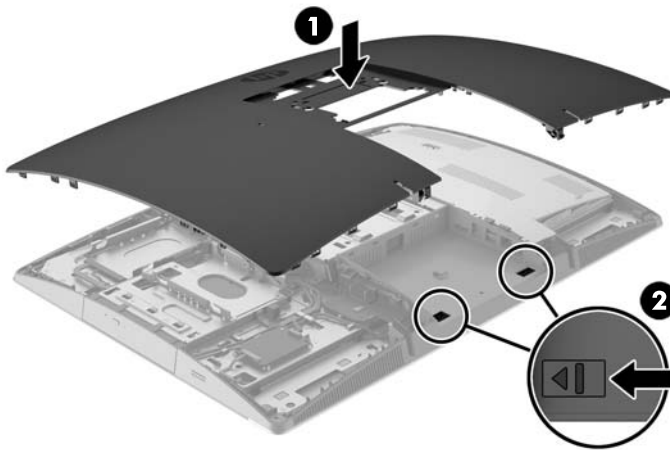


2. Posizionare l'unità da 2,5 pollici sopra l'alloggiamento dell'unità con i connettori rivolti verso i cavi di alimentazione e il cavo dati accanto all'alloggiamento dell'unità.

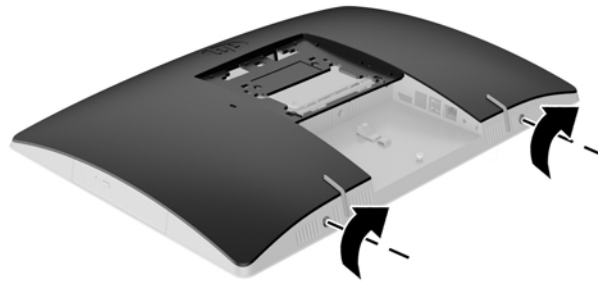
3. Collocare l'unità disco rigido da 2,5 pollici nell'apposito alloggiamento e farlo scorrere nella direzione dei cavi fino a farlo scattare in posizione.



4. Collegare i cavi di alimentazione e il cavo dati all'unità disco rigido.
5. Per sostituire il pannello di accesso, allineare le levette con le scanalature nel vano della porta posteriore. Abbassare il pannello di accesso (1) e premere le linguette su tutti i lati per farle scattare in posizione.
6. Spingere le levette verso i lati del computer per bloccare il pannello di accesso in posizione (2).



7. Se il modello di computer è ProOne 400, utilizzare un cacciavite a lama piatta o Torx per ruotare le viti del pannello di accesso di un quarto di giro a destra e fissarlo.



8. Installare il supporto.
Vedere [Collegamento e rimozione di un supporto a pagina 16](#).
9. Collegare tutti i cavi al computer.
Vedere [Collegamento dei cavi a pagina 22](#).
10. Installare il coperchio della porta posteriore.
Vedere [Installazione del coperchio della porta posteriore a pagina 26](#).
11. Bloccare gli eventuali dispositivi di sicurezza sganciati durante la rimozione del pannello di accesso.
12. Collocare il computer in posizione verticale.
13. Inserire la spina di alimentazione CA in una presa CA.
14. Accendere il computer.

Sostituzione dell'unità disco ottico

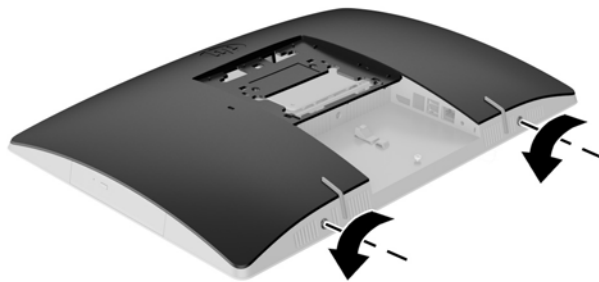
L'unità disco ottico si trova sopra all'unità disco rigido sul lato sinistro del computer (visto dal retro).

1. Rimuovere tutti i supporti rimovibili dal computer, quali dischi ottici o unità flash USB.
2. Spegnerne il computer tramite il sistema operativo, quindi spegnere tutte le periferiche esterne.
3. Scollegare il cavo di alimentazione CA dalla presa CA e tutti gli eventuali dispositivi esterni.

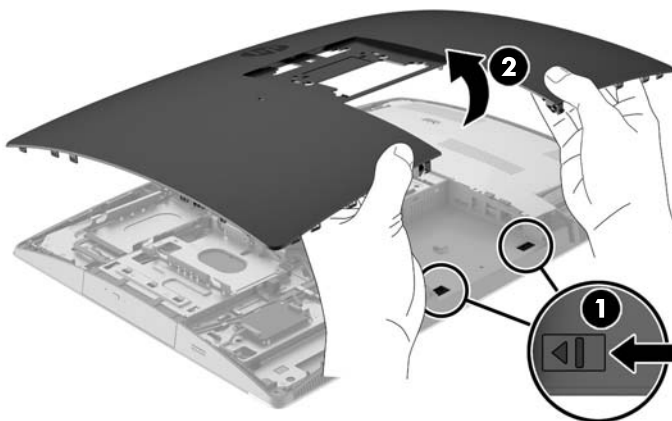
⚠ ATTENZIONE: Indipendentemente dallo stato di accensione, quando il computer è collegato a una presa CA funzionante, la scheda di sistema è sempre alimentata. È necessario scollegare il cavo di alimentazione CA per evitare danni ai componenti interni del computer.

4. Rimuovere/sganciare gli eventuali dispositivi di sicurezza che impediscono l'apertura del computer.
5. Posizionare il computer su una superficie piana e morbida con il lato anteriore rivolto verso il basso. HP consiglia di utilizzare una coperta, un asciugamano o un altro panno morbido per proteggere il frontalino e la superficie dello schermo da graffi o altri danni.

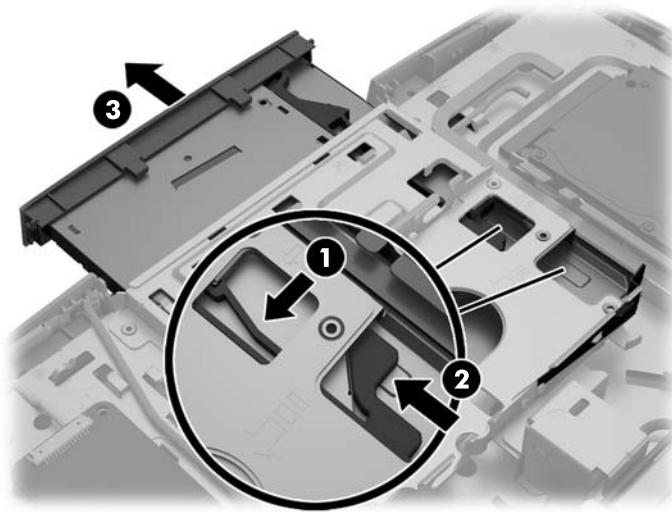
- 6.** Rimuovere il coperchio della porta posteriore
Vedere [Rimozione del coperchio della porta posteriore a pagina 25](#).
- 7.** Scollegare i cavi collegati al computer.
Vedere [Scollegamento dei cavi a pagina 25](#).
- 8.** Rimuovere il supporto.
Vedere [Collegamento e rimozione di un supporto a pagina 16](#).
- 9.** Se il modello di computer è ProOne 400, utilizzare un cacciavite a lama piatta o Torx per ruotare le viti del pannello di accesso di un quarto di giro a sinistra per rilasciare il pannello di accesso.



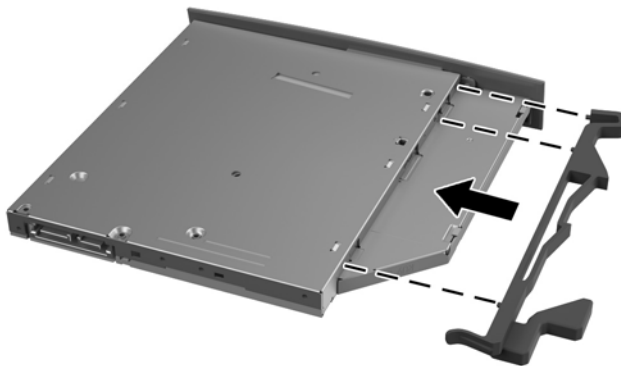
- 10.** Far scorrere le levette del pannello di accesso verso l'interno (1).
- 11.** Rimuovere il pannello di accesso dal computer (2).




12. Premere e tenere premuta la linguetta (1) mentre si spinge la levetta (2) sul retro dell'unità disco ottico, quindi far scorrere l'unità fuori dallo chassis (3).




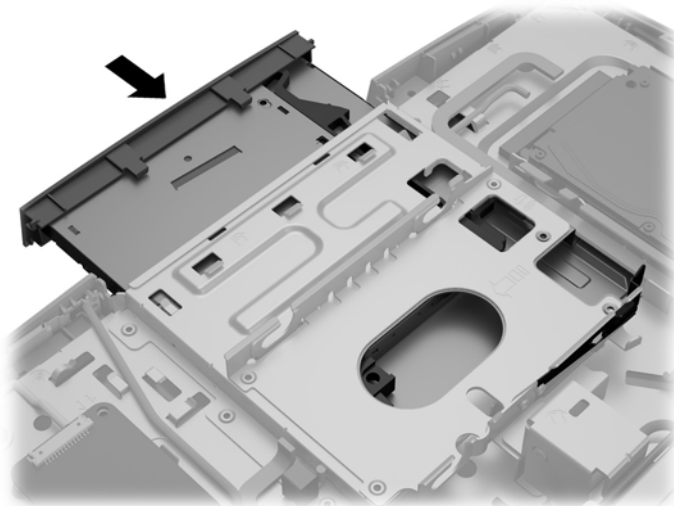
13. Tirare la levetta fuori dall'unità disco ottico.
14. Allineare i tre perni del gruppo levetta con i fori situati sulla nuova unità disco ottico, quindi premere il gruppo levetta con decisione sulla nuova unità.



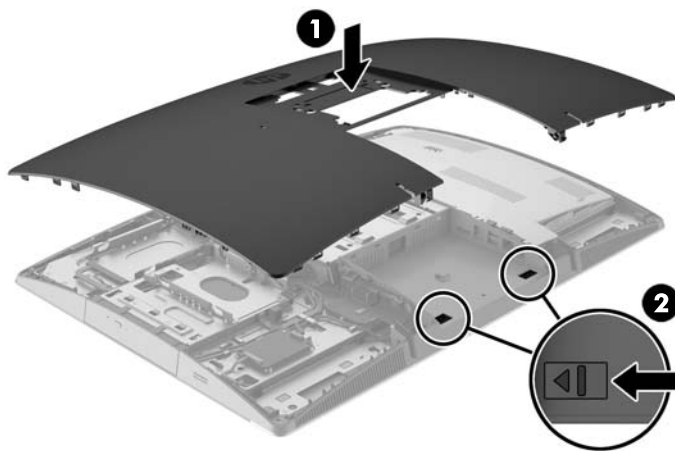
 **NOTA:** È necessario riutilizzare il gruppo levetta rimosso dall'unità disco ottico precedente.

15. Allineare la nuova unità disco ottico con l'apertura laterale del computer. Spingere con decisione l'unità fino a farla scattare in posizione.

 **NOTA:** Esiste un solo verso per installare l'unità disco ottico.



16. Per sostituire il pannello di accesso, allineare le levette con le scanalature nel vano della porta posteriore. Abbassare il pannello di accesso (1) e premere le linguette su tutti i lati per farle scattare in posizione.
17. Spingere le levette verso i lati del computer per bloccare il pannello di accesso in posizione (2).



- 18.** Se il modello di computer è ProOne 400, utilizzare un cacciavite a lama piatta o Torx per ruotare le viti del pannello di accesso di un quarto di giro a destra e fissarlo.



- 19.** Installare il supporto.

Vedere [Collegamento e rimozione di un supporto a pagina 16](#).

- 20.** Collegare tutti i cavi al computer.

Vedere [Collegamento dei cavi a pagina 22](#).

- 21.** Installare il coperchio della porta posteriore.

Vedere [Installazione del coperchio della porta posteriore a pagina 26](#).

- 22.** Bloccare gli eventuali dispositivi di sicurezza sganciati durante la rimozione del pannello di accesso.

- 23.** Collocare il computer in posizione verticale.

- 24.** Inserire la spina di alimentazione CA in una presa CA.

- 25.** Accendere il computer.

A Scariche elettrostatiche

Una scarica elettrostatica proveniente da un dito o altro conduttore può danneggiare le schede di sistema o altri dispositivi sensibili all'elettricità statica. Questo tipo di danno può ridurre la durata del dispositivo.

Prevenzione dei danni dovuti a scariche elettrostatiche

Per evitare il rischio di danni causati da scariche elettrostatiche, osservare le precauzioni riportate di seguito:

- Evitare il contatto con le mani durante il trasporto e la conservazione dei prodotti in contenitori antistatici.
- Conservare i componenti sensibili all'elettricità statica nei relativi contenitori finché non si raggiunge una postazione di lavoro priva di cariche elettrostatiche.
- Sistemare i contenitori su una superficie provvista di collegamento a terra prima di estrarne i componenti.
- Evitare di toccare i contatti elettrici, i conduttori e i circuiti.
- Assicurarsi di essere sempre provvisti di un adeguato collegamento a terra quando si tocca un componente o un gruppo sensibile all'elettricità statica.

Metodi di messa a terra

Vi sono diversi metodi di collegamento a terra. Utilizzare uno o più dei seguenti metodi durante la manipolazione o l'installazione di componenti sensibili all'elettricità statica.

- Indossare un bracciale collegato tramite un cavo a una postazione di lavoro o allo chassis di un computer provvisto di collegamento a massa. I bracciali antistatici sono fascette flessibili con una resistenza di 1 megohm +/- 10 percento nei cavi di terra. Per ottenere un adeguato collegamento a terra, indossare il bracciale a contatto con la pelle.
- Presso le postazioni di lavoro in cui l'operatore deve restare in piedi, utilizzare fascette antistatiche per le caviglie o per le scarpe. Indossare tali protezioni su entrambi i piedi in caso di pavimenti con proprietà conduttrici o dissipatrici.
- Utilizzare attrezzi conduttivi.
- Utilizzare un kit di manutenzione portatile comprendente un tappetino da lavoro in grado di dissipare l'elettricità statica.

Se si è sprovvisti delle attrezzature consigliate per un adeguato collegamento a terra, contattare un fornitore di servizi, un concessionario o un rivenditore autorizzato HP.



NOTA: Per ulteriori informazioni sull'elettricità statica o per assistenza durante l'installazione dei prodotti, rivolgersi a un fornitore di servizi, concessionario o rivenditore HP autorizzato.

B Linee guida di funzionamento del computer, manutenzione ordinaria e preparazione per il trasporto

Linee guida di funzionamento del computer e manutenzione ordinaria


Seguire le seguenti linee guida per impostare il computer ed eseguire la manutenzione ordinaria appropriata:

- Tenere il computer lontano da eccessiva umidità, luce solare diretta e temperature estreme.
- Collocare il computer su una superficie robusta e piana. Lasciare uno spazio libero di 10,2 cm (4 in) in corrispondenza di tutti i lati del computer con ventilazione per consentire un adeguato flusso d'aria.
- Non ostruire mai il flusso d'aria nel computer bloccando eventuali ventole o entrate d'aria.
- Non utilizzare mai il computer senza i pannelli di accesso.
- Tenere i computer a debita distanza tra loro in maniera che non siano soggetti ad aria preriscaldata o di ricircolo.
- Se il computer va collocato in un cabinet separato, quest'ultimo deve essere fornito di ventilazione d'ingresso e di scarico, e devono essere rispettate le stesse linee guida di funzionamento indicate in precedenza.
- Tenere le sostanze liquide lontane dal computer e dalla tastiera.
- Non coprire mai con alcun tipo di materiale gli slot di ventilazione.
- Installare o abilitare le funzioni di risparmio energetico del sistema operativo o altro software, inclusi gli stati di sospensione.
- Durante le operazioni di pulizia spegnere il computer e scollegare il cavo di alimentazione CA facendo attenzione a:
 - Pulire l'esterno del computer con un panno morbido e umido. Utilizzare prodotti per la pulizia che potrebbero scolorire o danneggiare il rivestimento.
 - Non utilizzare detergenti che contengono sostanze derivate dal petrolio, come benzene, diluenti o altre sostanze volatili per pulire lo schermo o l'involucro esterno del monitor. Questi prodotti chimici possono danneggiare il computer.
 - Pulire lo schermo utilizzando un panno morbido e pulito. Per esigenze di pulizia più complesse, utilizzare una miscela 50/50 di acqua e alcool isopropilico. Spruzzare il detergente su un panno e passare delicatamente il panno umido sulla superficie dello schermo. Non spruzzare il detergente direttamente sulla superficie dello schermo. Potrebbe scorrere dietro il frontalino e danneggiare i componenti elettronici.
 - Pulire di tanto in tanto le ventole d'aria su tutti i lati del computer interessati. Lanugine, polvere e altri componenti estranei possono bloccare le ventole e limitare la ventilazione.

Precauzioni unità disco ottico

Osservare le seguenti linee guida durante il funzionamento o la pulizia dell'unità ottica ODD.

- Non spostare l'unità quando questa è in funzione, in quanto ciò potrebbe causare un malfunzionamento durante la lettura.
- Evitare di esporre l'unità a cambiamenti repentini di temperatura, in quanto ciò può causare la formazione di condensa al suo interno. Se la temperatura cambia improvvisamente mentre l'unità è accesa, attendere almeno un'ora prima di scollegare l'alimentazione. Se si utilizza immediatamente l'unità, è possibile che questa non funzioni correttamente durante la lettura.
- Evitare di collocare l'unità in un luogo soggetto ad umidità elevata, temperature estreme, vibrazioni meccaniche o luce solare diretta.

 **ATTENZIONE:** Se oggetti o liquidi dovessero penetrare nell'unità, scollegare immediatamente il computer e farlo controllare da un fornitore di servizi HP autorizzato.

Preparazione al trasporto

Seguire i seguenti suggerimenti durante la preparazione del computer al trasporto:

1. Eseguire il backup dei file dell'unità HDD su supporti ottici o in unità USB esterne. Assicurarsi che i supporti di backup non siano esposti ad impulsi elettrici o magnetici durante la conservazione o il trasporto.



NOTA: l'unità HDD si blocca automaticamente nel momento in cui viene spento il sistema.

2. Rimuovere e riporre tutti i supporti rimovibili.
3. Spegner il computer e le periferiche esterne.
4. Scollegare il cavo di alimentazione CA dalla presa CA, quindi dal computer.
5. Scollegare i componenti del sistema e le periferiche esterne dalle loro fonti di alimentazione e quindi dal computer.



NOTA: Verificare che tutte le schede siano inserite saldamente e correttamente negli appositi slot prima di trasportare il computer.


6. Riporre i componenti del computer e i dispositivi esterni nelle confezioni originali o in confezioni simili, con materiale da imballaggio sufficiente a proteggerli.

C Accessibilità

HP progetta, produce e commercializza prodotti e servizi che possono essere utilizzati da chiunque, incluse persone diversamente abili, sia su base stand-alone che con dispositivi assistivi appropriati.

Tecnologie assistive supportate

I prodotti HP supportano un'ampia gamma di tecnologie assistive del sistema operativo che possono essere configurate per funzionare con tecnologie assistive supplementari. Per individuare ulteriori informazioni sulle funzioni assistive, utilizzare la funzionalità di ricerca sul dispositivo in uso.

 **NOTA:** Per ulteriori informazioni su un prodotto di tecnologia assistiva particolare, contattare l'assistenza clienti per tale prodotto.

Come contattare l'assistenza

L'accessibilità ai nostri prodotti e servizi viene costantemente migliorata e sono graditi commenti da parte degli utenti. Se si è verificato un problema con un prodotto o si desidera informare sulle funzioni di accessibilità che sono state d'aiuto, contattare il numero (888) 259-5707, dal lunedì al venerdì, dalle 6 alle 21 Mountain Time. In caso di persone non udenti o con difficoltà uditive che utilizzano TRS/VRS/WebCapTel, se si richiede assistenza tecnica o si desidera chiedere informazioni sull'accessibilità, contattare il numero (877) 656-7058, dal lunedì al venerdì, dalle 6 alle 21 Mountain Time.

Indice analitico

Simboli/Numerici

- 400 10
 - componenti della parte anteriore 10
 - componenti della parte posteriore 12
 - componenti interni 13
 - componenti laterali 11
- 600 7
 - componenti della parte anteriore 7
 - componenti della parte posteriore 9
 - componenti interni 10
 - componenti laterali 8
- 705 4
 - componenti della parte anteriore 4
 - componenti della parte posteriore 6
 - componenti interni 7
 - componenti laterali 5
- 800 1
 - componenti della parte anteriore 1
 - componenti della parte posteriore 3
 - componenti interni 4
 - componenti laterali 2

A

- accessibilità 63
- Adattatore video DisplayPort, collegamento 24
- alimentazione
 - collegamento 32
 - scollegamento 25, 32
- avvertenze e precauzioni 35

B

- blocco
 - coperchio della porta posteriore 25

C

- Cavi 22
- cavi
 - collegamento 22
 - scollegamento 25
- cavo con lucchetto 31
- cavo di alimentazione
 - collegamento 22
 - scollegamento 25
- collegamento
 - cavi 22
 - cavo di alimentazione 22
 - monitor 24
- collegamento di un monitor 24
- componenti
 - interni, 400 13
 - interni, 600 10
 - interni, 705 7
 - interni, 800 4
 - laterali, 400 11
 - laterali, 600 8
 - laterali, 705 5
 - laterali, 800 2
 - parte anteriore, 400 10
 - parte anteriore, 600 7
 - parte anteriore, 705 4
 - parte anteriore, 800 1
 - parte posteriore, 400 12
 - parte posteriore, 600 9
 - parte posteriore, 705 6
 - parte posteriore, 800 3
- computer, linee guida di funzionamento 61
- con lucchetto
 - cavo 31
- coperchio della porta 25
 - installazione 26
 - rimozione 25
- coperchio della porta posteriore 25
 - installazione 26
 - rimozione 25

E

- EliteOne 705 4
 - componenti della parte anteriore 4
 - componenti della parte posteriore 6
 - componenti interni 7
 - componenti laterali 5
- EliteOne 800 1
 - componenti della parte anteriore 1
 - componenti della parte posteriore 3
 - componenti interni 4
 - componenti laterali 2
- etichetta certificato di autenticità Microsoft 14
- etichette
 - assistenza 14
 - Certificato di autenticità 14
 - Certificato di autenticità Microsoft 14
 - numero di serie 14
 - posizione 14

F

- fori di montaggio VESA 21
- funzioni
 - introduzione 1
 - tastiera 13

I

- installazione
 - batteria 44
 - memoria 38
 - monitor 24
 - unità disco ottico 55
 - unità disco rigido da 2,5 pollici 53
- installazione, sequenza di 16

L

- Linee guida relative all'installazione 35

linee guida relative alla ventilazione 61

M

memoria

- installazione 38
- massima 37
- rimuovere 38
- slot 37
- specifiche tecniche 37
- specifiche tecniche SODIMM 37

Metodi di messa a terra 60

Montaggio del computer 21

mouse

- rimozione delle batterie 36
- sincronizzazione senza fili 33

N

Nome e numero di prodotto, computer 14

Numero di serie 14

P

ProOne 400 10

- componenti della parte anteriore 10
- componenti della parte posteriore 12
- componenti interni 13
- componenti laterali 11

ProOne 600 7

- componenti della parte anteriore 7
- componenti della parte posteriore 9
- componenti interni 10
- componenti laterali 8

R

rimozione

- unità disco ottico 55
- unità disco rigido da 2,5 pollici 50

rimozione della batteria 44

rotazione 28

S

Scariche elettrostatiche, prevenzione dei danni 60

scollamento

- cavi 25
- cavo di alimentazione 25

sicurezza

- coperchio della porta posteriore 25
- coperchio della porta posteriore, installazione 26
- coperchio della porta posteriore, rimozione 25

sincronizzare tastiera e mouse

wireless 33

SODIMM

- identificazione 37
- posizione 37
- specifiche tecniche 37

sostituzione della batteria 44

specifiche tecniche, memoria 37

supporti 16

- a cavalletto, collegamento 19
- a cavalletto, rimozione 20
- reclinabile, collegamento 16
- regolabile in altezza, collegamento 18
- regolabile in altezza, rimozione 19

supporto

reclinabile, rimozione 17

supporto a cavalletto

- collegamento 19
- regolazione 30
- rimozione 20

supporto reclinabile

- collegamento 16
- regolazione 27
- rimozione 17

supporto regolabile in altezza

- collegamento 18
- regolazione 28
- rimozione 19

T

tastiera

- funzioni 13
- rimozione delle batterie 36
- sincronizzazione senza fili 33

trasporto, preparazione 62

U

ulteriori informazioni 35

unità

- 2,5 pollici, installazione 53
- 2,5 pollici, rimozione 50
- disco ottico, sostituzione 55
- tipi 50

unità disco ottico

- precauzioni 62
- reinstallazione 55

unità disco rigido

- 2,5 pollici 50
- 2,5 pollici, installazione 53
- 2,5 pollici, rimozione 50
- crittografia automatica 50
- sostituzione 50
- stato solido 50
- tipi 50