



Maskinvarehåndbok

HP EliteOne 800 G2 23 tommer alt-i-ett kontor-PC
HP EliteOne 705 G2 23 tommer alt-i-ett kontor-PC
HP ProOne 600 G2 21 tommer alt-i-ett kontor-PC
HP ProOne 400 G2 20 tommer alt-i-ett kontor-PC

© Copyright 2015 HP Development Company, L.P. Informasjonen i dette dokumentet kan endres uten varsel.

Windows er enten et registrert varemerke eller varemerke tilhørende Microsoft Corporation i USA og/eller andre land.

De eneste garantiene for HP-produktene og -tjenestene er uttrykkelig angitt i garantierklæringene som følger med disse produktene og tjenestene. Ingenting i dette dokumentet kan tolkes som en tilleggsgaranti. HP er ikke erstatningsansvarlig for tekniske eller andre typer feil eller utelatelser i dette dokumentet.




Dette dokumentet inneholder informasjon som er beskyttet av opphavsrett. Ingen deler av dette dokumentet kan kopieres, gjengis eller oversettes til et annet språk uten skriftlig tillatelse fra HP Development Company.

Første utgave: Juni 2015

Dokumentets delenummer: 822874-091

Om denne boken

Denne håndboken inneholder grunnleggende informasjon om oppgradering av denne datamaskinmodellen.

-
-  **ADVARSEL:** Denne typen tekst angir at hvis retningslinjene ikke følges, kan det føre til personskade eller livstruende skade.
 -  **FORSIKTIG:** Denne typen tekst angir at hvis retningslinjene ikke følges, kan det føre til skade på utstyr eller tap av informasjon.
 -  **MERK:** Denne typen tekst gir viktig tilleggsinformasjon.
-

Innhold

1	Produktfunksjoner	1
	Oversikt	1
	EliteOne 800	1
	Komponenter på forsiden	1
	Komponenter på siden	2
	Komponenter på baksiden	3
	Interne komponenter	4
	EliteOne 705	4
	Komponenter på forsiden	4
	Komponenter på siden	5
	Komponenter på baksiden	6
	Interne komponenter	7
	ProOne 600	7
	Komponenter på forsiden	7
	Komponenter på siden	8
	Komponenter på baksiden	9
	Interne komponenter	10
	ProOne 400	10
	Komponenter på forsiden	10
	Komponenter på siden	11
	Komponenter på baksiden	12
	Interne komponenter	13
	Tastaturfunksjoner	13
	Etiketter	14
2	Oppsett	15
	Oversikt	15
	Installere og fjerne et stativ	15
	Feste og fjerne et justerbart stativ	15
	Feste et justerbart stativ	15
	Fjerne et justerbart stativ	16
	Feste og fjerne en høydejusterbar fot	17
	Feste en justerbar høydejusterbar fot	17
	Fjerne en høydejusterbar fot	18
	Feste og fjerne et staffelistativ	18
	Feste et staffelistativ	18


Fjerne et staffelistativ	19
Feste datamaskinen til et monteringsfikstur	20
Koble til og fra kabler	21
Koble til kabler	21
Koble til en skjerm	23
Koble fra kabler	24
Fjerne og installere portdekselet på baksiden	24
Fjerne portdekselet på baksiden	24
Installere portdekselet på baksiden	25
Plassere datamaskinen.	26
Justere det justerbare stativet	26
Justere det høydejusterbare stativet	27
Justere staffelistativet	29
Installere en kabellås	30
Koble til og fra strøm	30
Koble til strøm	30
Koble fra strøm	31
Synkronisere det trådløse tastaturet og musen	31
3 Reparasjon og oppgradering av maskinvare	34
Advarsler og forholdsregler	34
Ytterligere informasjon	34
Fjerne batterier fra det trådløse tastaturet eller den trådløse musen (valgfri)	35
Ta ut eller installere minnet	35
SODIMM-er	36
Spesifikasjoner for SODIMM	36
Besette SODIMM-sokler	36
Installere SODIMM-er	37
Bytte RTC-batteriet	43
Bytte stasjoner	49
Bytte en harddisk	49
Fjerne en 2,5 tommer harddisk	49
Installere en 2,5 tommer harddisk	51
Bytte den optiske stasjonen	54
Tillegg A Elektrostatisk utladning	58
Forhindre elektrostatisk skade	58
Jordingsmetoder	58

Tillegg B Retningslinjer for bruk, vedlikehold og klargjøring til forsendelse av datamaskinen	59
Retningslinjer for bruk og vedlikehold av datamaskinen	59
Forholdsregler for optiske stasjoner	59
Klargjøring til forsendelse	60
Tillegg C Tilgjengelighet	61
Støttede assisterende teknologier	61
Kontakte kundestøtten	61
Stikkordregister	62

1 Produktfunksjoner

Oversikt



 **MERK:** Hvis du vil se de nyeste spesifikasjonene eller finner flere spesifikasjoner om dette produktet, gå til <http://www.hp.com/go/quickspecs/> og søk etter den spesifikke skjermmodellen for å finne de modellspesifikke spesifikasjonene.

EliteOne 800

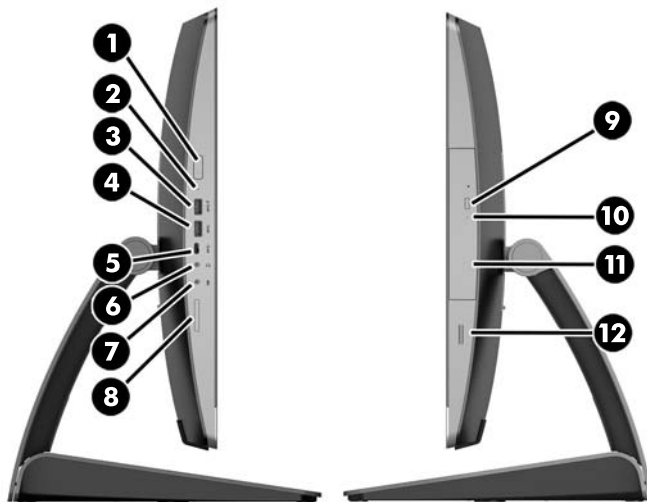
Komponenter på forsiden



Komponent	Komponent
1 Matrise med dobbel mikrofon (tilleggsutstyr)	4 Webkamera (valgfritt)

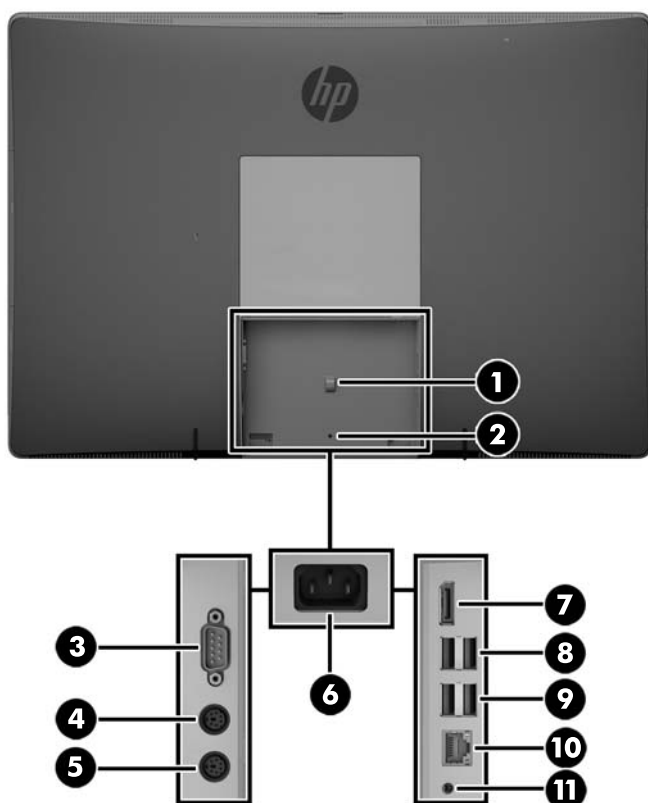
Komponent	Komponent
2 Aktivitets-LED for webkamera (med webkamera som tilleggsutstyr)	5 LCD-skjerm med 16:9 widescreen og LED-bakbelysning
3 Webkamera personvernblender, glidebryter	6 Stereohøytalere med høy ytelse

Komponenter på siden



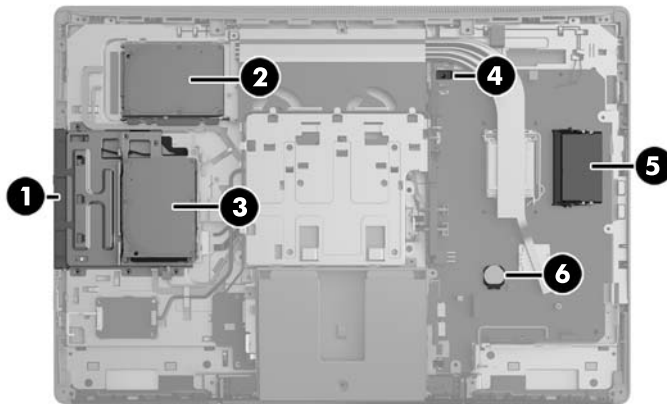
Komponent	Komponent
1 Av/på-knapp	7 Mikrofon-/linje inn-kontakt
2 Aktivitets-LED for harddisk	8 HP SD-mediakortleser (valgfritt)
3 USB 3.0-port, hurtigladende	9 Utløserknapp for optisk diskstasjon
4 USB 3.0-port	10 Aktivitets-LED for optisk diskstasjon
5 USB 3.0-port type C	11 Optisk stasjon med skuffylling
6 Hodesett- / linje ut-kontakt	12 Fingeravtrykkleser (kun på modeller med berøringsskjerm)

Komponenter på baksiden



Komponent	Komponent
1 Festeløkke for strømkabel	7 DisplayPort-kontakt
2 Hull for tyverisikringskrue til portdeksel	8 (2) USB 3.0-porter
3 Seriell port (valgfritt)	9 (2) USB 3.0-porter med aktiveringsfunksjonalitet
4 Kontakt for PS/2-tastatur (valgfritt)	10 RJ-45 Gigabit Ethernet-port
5 Kontakt for PS/2-mus (valgfritt)	11 Stereo lydutgang
6 Strømkontakt	

Interne komponenter



Komponent		Komponent	
1	Optisk stasjon	4	Dekselsensor
2	Sekundær harddisk	5	Minne
3	Hovedharddisk	6	RTC-batteri

EliteOne 705

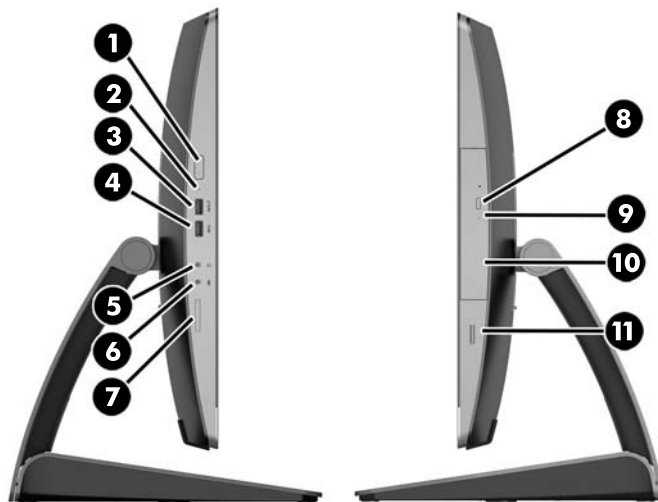
Komponenter på forsiden



Komponent		Komponent	
1	Matrise med dobbel mikrofon (tilleggsutstyr)	4	Webkamera (valgfritt)

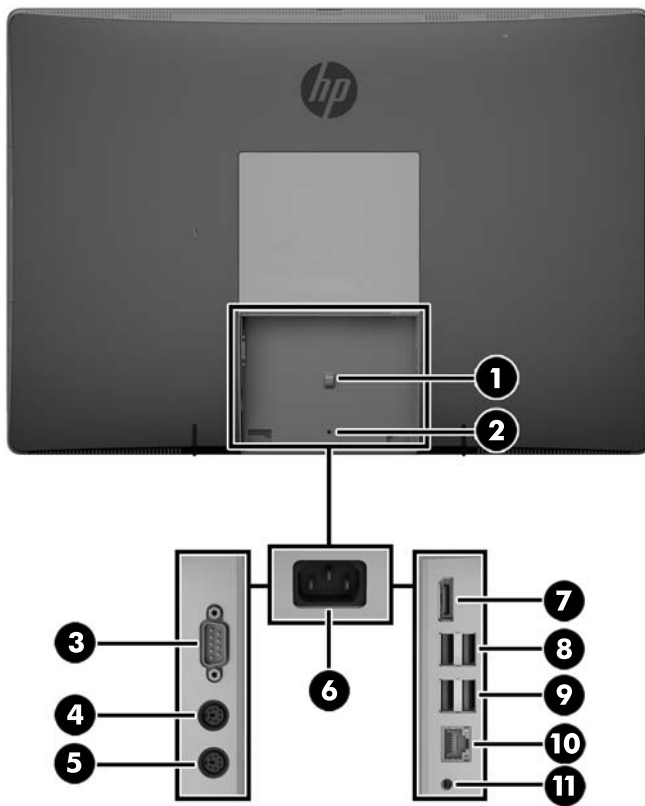
Komponent	Komponent
2 Aktivitets-LED for webkamera (med webkamera som tilleggsutstyr)	5 LCD-skjerm med 16:9 widescreen og LED-bakbelysning
3 Webkamera personvernblender, glidebryter	6 Stereohøytalere med høy ytelse

Komponenter på siden



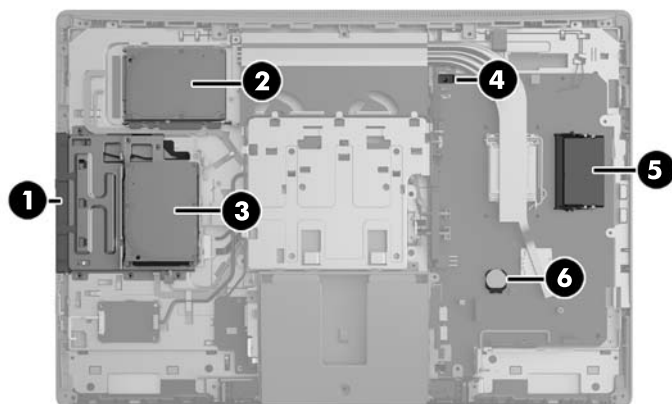
Komponent	Komponent
1 Av/på-knapp	7 HP SD-mediekortleser (valgfritt)
2 Aktivitets-LED for harddisk	8 Utløserknapp for optisk diskstasjon
3 USB 3.0-port, hurtigladende	9 Aktivitets-LED for optisk diskstasjon
4 USB 3.0-port	10 Optisk stasjon med skuffylling
5 Hodesett- / linje ut-kontakt	11 Fingeravtrykkleser (kun på modeller med berøringsskjerm)
6 Mikrofon-/linje inn-kontakt	

Komponenter på baksiden



Komponent		Komponent	
1	Festeløkke for strømkabel	7	DisplayPort-kontakt
2	Hull for tyverisikringskrue til portdeksel	8	(2) USB 3.0-porter
3	Seriell port (valgfritt)	9	(2) USB 2.0-porter med aktiveringsfunksjonalitet
4	Kontakt for PS/2-tastatur (valgfritt)	10	RJ-45 Gigabit Ethernet-port
5	Kontakt for PS/2-mus (valgfritt)	11	Stereo lydutgang
6	Strømkontakt		

Interne komponenter



Komponent	Komponent
1 Optisk stasjon	4 Deksensensor
2 Sekundær harddisk	5 Minne
3 Hovedharddisk	6 RTC-batteri

ProOne 600

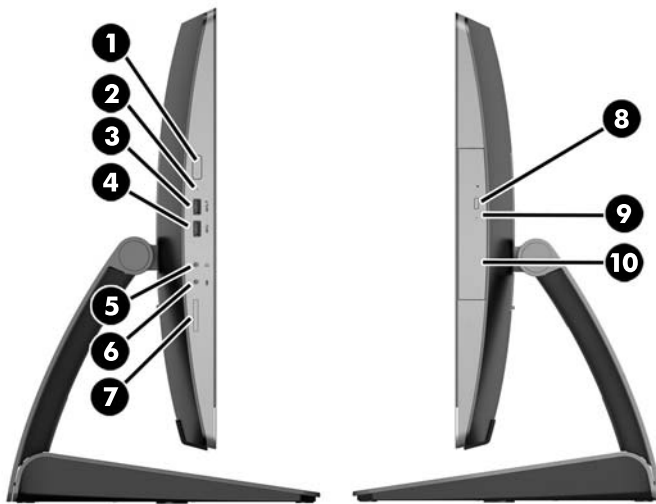
Komponenter på forsiden



Komponent	Komponent
1 Matrise med dobbel mikrofon (tilleggsutstyr)	4 Webkamera (valgfritt)

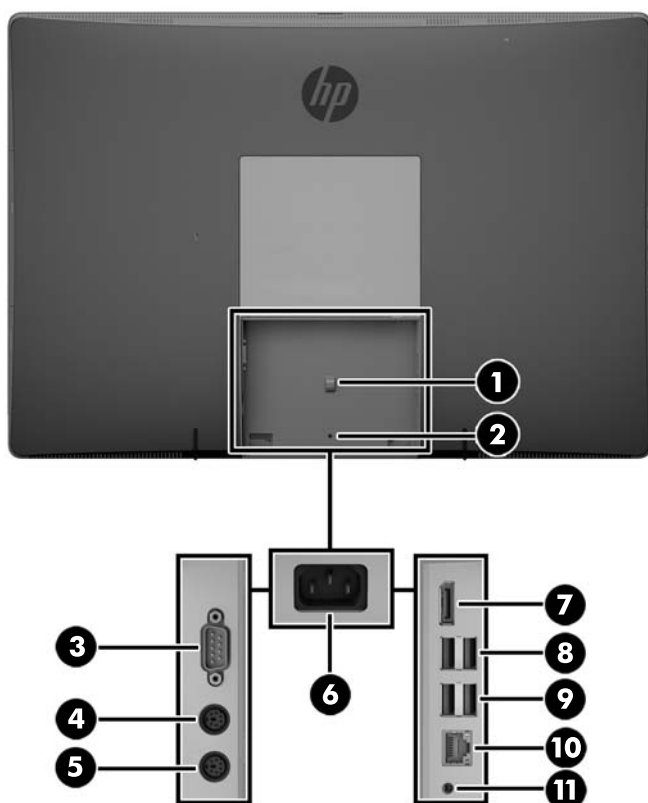
Komponent	Komponent
2 Aktivitets-LED for webkamera (med webkamera som tilleggsutstyr)	5 LCD-skjerm med 16:9 widescreen og LED-bakbelysning
3 Webkamera personvernblender, glidebryter	6 Stereohøytalere med høy ytelse

Komponenter på siden



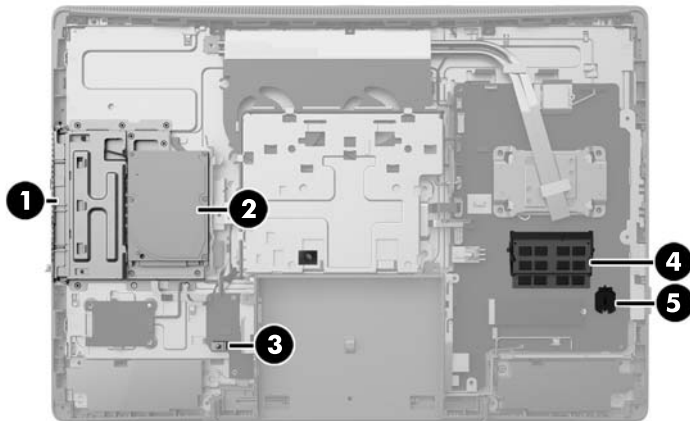
Komponent	Komponent
1 Av/på-knapp	6 Mikrofon-/linje inn-kontakt
2 Aktivitets-LED for harddisk	7 HP SD-mediekortleser (valgfritt)
3 USB 3.0-port, hurtigladende	8 Utløserknapp for optisk diskstasjon
4 USB 3.0-port	9 Aktivitets-LED for optisk diskstasjon
5 Hodesett- / linje ut-kontakt	10 Optisk stasjon med skuffylling

Komponenter på baksiden



Komponent	Komponent
1 Festeløkke for strømkabel	7 DisplayPort-kontakt
2 Hull for tyverisikringskrue til portdeksel	8 (2) USB 3.0-porter
3 Seriell port (valgfritt)	9 (2) USB 3.0-porter med aktiveringsfunksjonalitet
4 Kontakt for PS/2-tastatur (valgfritt)	10 RJ-45 Gigabit Ethernet-port
5 Kontakt for PS/2-mus (valgfritt)	11 Stereo lydutgang
6 Strømkontakt	

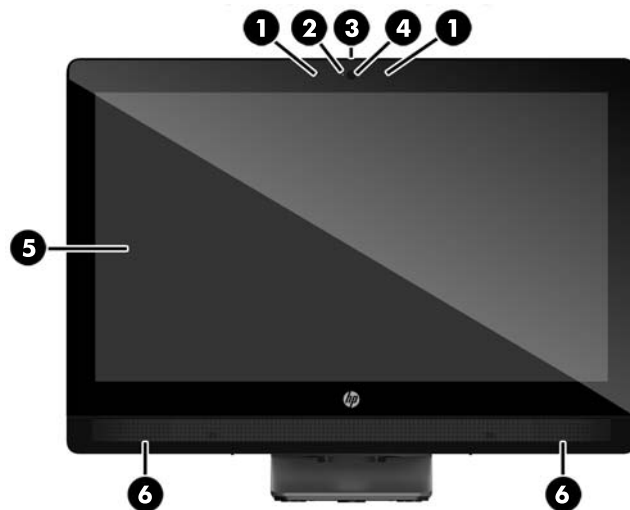
Interne komponenter



Komponent	Komponent
1 Optisk stasjon	4 Minne
2 harddisk	5 RTC-batteri
3 Deksensensor	

ProOne 400

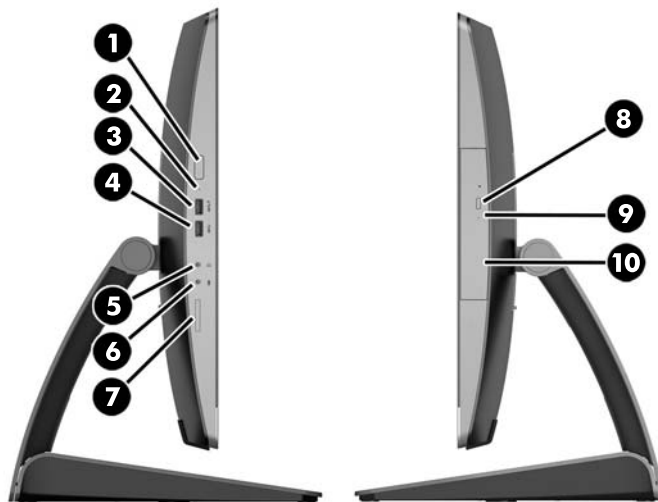
Komponenter på forsiden



Komponent	Komponent
1 Matrise med dobbel mikrofon (tilleggsutstyr)	4 Webkamera (valgfritt)

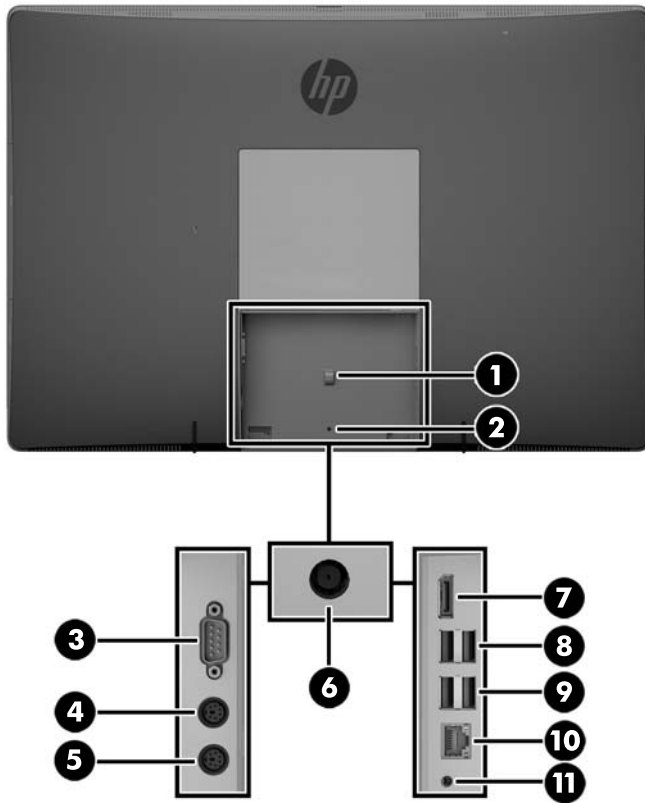
Komponent	Komponent
2 Aktivitets-LED for webkamera (med webkamera som tilleggsutstyr)	5 LCD-skjerm med 16:9 widescreen og LED-bakbelysning
3 Webkamera personvernblender, glidebryter	6 Stereohøytalere med høy ytelse

Komponenter på siden



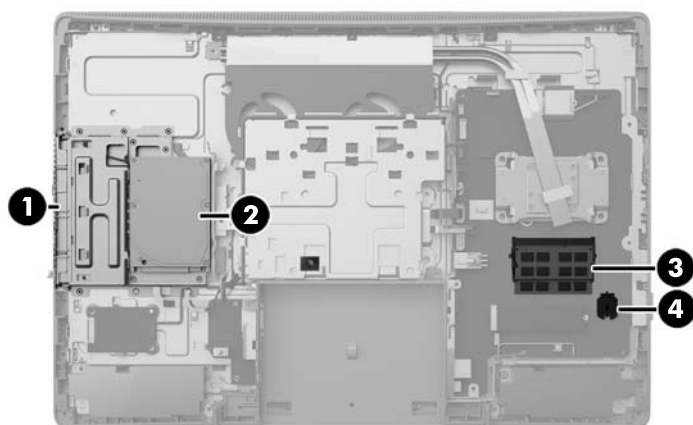
Komponent	Komponent
1 Av/på-knapp	6 Mikrofon-/linje inn-kontakt
2 Aktivitets-LED for harddisk	7 HP SD-mediekortleser (valgfritt)
3 USB 3.0-port, hurtigladende	8 Utløserknapp for optisk diskstasjon
4 USB 3.0-port	9 Aktivitets-LED for optisk diskstasjon
5 Hodesett- / linje ut-kontakt	10 Optisk stasjon med skuffylling

Komponenter på baksiden



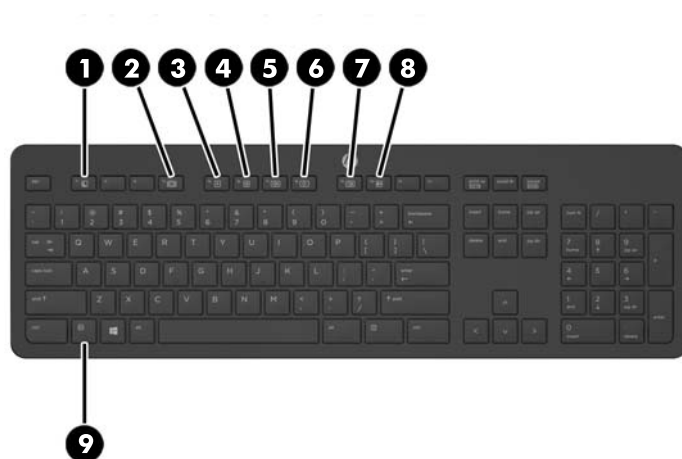
Komponent		Komponent	
1	Festeløkke for strømkabel	7	DisplayPort-kontakt
2	Hull for tyverisikringskrue til portdeksel	8	(2) USB 3.0-porter
3	Seriell port (valgfritt)	9	(2) USB 2.0-porter med aktiveringsfunksjonalitet
4	Kontakt for PS/2-tastatur (valgfritt)	10	RJ-45 Gigabit Ethernet-port
5	Kontakt for PS/2-mus (valgfritt)	11	Stereo lydutgang
6	Strømkontakt		

Interne komponenter



Komponent		Komponent	
1	Optisk stasjon	3	Minne
2	harddisk	4	RTC-batteri


Tastaturfunksjoner

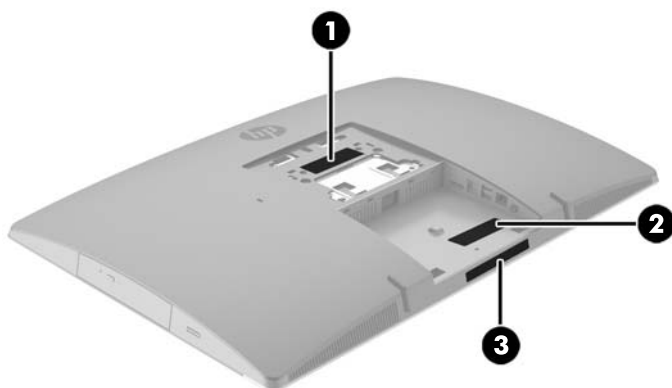


Komponent		Komponent	
1	Dvale	6	Demp volum
2	Spol tilbake	7	Lavere volum
3	Spill av / Pause	8	Høyere volum
4	Stopp	9	Funksjon
5	Spol frem		


Etiketter

Etikettene på datamaskinen inneholder informasjon som kan være nyttig ved feilsøking av problemer, og hvis du skal bruke datamaskinen i utlandet.

 **VIKTIG:** Alle etiketter som beskrives i dette avsnittet er plassert under stativet, eller på undersiden av datamaskinen.



1. Ekthetsgarantietiketten til Microsoft® (kun på enkelte modeller forut for Windows 8) – Inneholder produktnøkkelen for Windows. Du kan få bruk for produktnøkkelen hvis du skal oppdatere eller feilsøke operativsystemet. HP-plattformer som har Windows 8 eller Windows 8.1 forhåndsinstallert, har ikke den fysiske etiketten, men i stedet en digital produktnøkkel installert elektronisk.

 **MERK:** Den digitale produktnøkkelen blir automatisk registrert og aktivert av Microsoft-operativsystemer ved ny installering av Windows 8- eller Windows 8.1-operativsystemet med en HP-godkjent gjenopprettingsmetode.

2. Serviceetikett - Inneholder viktig informasjon for å identifisere datamaskinen. Når du kontakter kundestøtte, blir du sannsynligvis bedt om å oppgi serienummeret og kanskje også produktnummeret eller modellnummeret. Finn frem disse numrene før du kontakter kundestøtte.



Komponent

- | | |
|-----|----------------|
| (1) | Serienummer |
| (2) | Produktnummer |
| (3) | Garantiperiode |

3. Serienummeretikett

2 Oppsett

Oversikt

Sett opp datamaskinen i følgende rekkefølge:

- Monter et stativ. Se [Installere og fjerne et stativ på side 15](#)
Eller
Fest datamaskinen til en festeanordning. Se [Feste datamaskinen til et monteringsfikstur på side 20](#).
- Koble til kablene for eksternt utstyr og strøm. Se [Koble til og fra kabler på side 21](#).
- Koble til en ekstra skjerm, hvis ønskelig. Se [Koble til en skjerm på side 23](#).
- Installer og fest portdekselet på baksiden. Se [Installere portdekselet på baksiden på side 25](#).
- Velg en komfortabel datamaskinposisjon og visningsvinkel. Se [Plassere datamaskinen på side 26](#).
- Installer en kabellås for sikkerhet. Se [Installere en kabellås på side 30](#).
- Slå på strømmen. Se [Koble til strøm på side 30](#).
- Musen og tastaturet er synkronisert på fabrikk. Se [Synkronisere det trådløse tastaturet og musen på side 31](#) om du noen gang skulle trenge å synkronisere musen og tastaturet igjen.

Installere og fjerne et stativ

To sokler finnes til datamaskinen:

- [Feste og fjerne et justerbart stativ](#)
- [Feste og fjerne en høydejusterbar fot](#)
- [Feste og fjerne et staffelistativ](#)

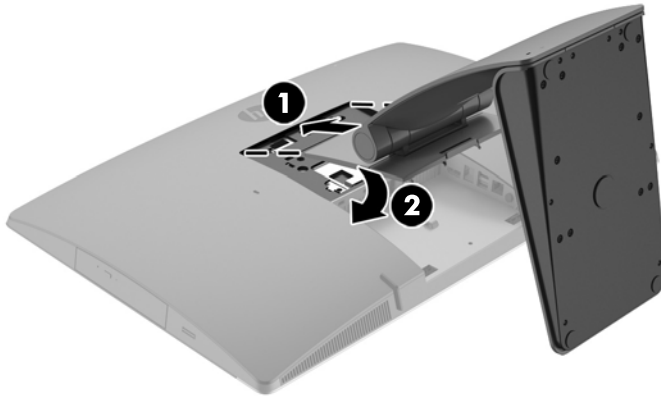
Feste og fjerne et justerbart stativ

Feste et justerbart stativ

Slik installerer du stativet:

1. Plasser datamaskinen med forsiden ned på en flat og myk overflate. HP anbefaler at du legger ned et teppe, håndkle eller annet mykt tøyestykke for å beskytte rammen og skjermens overflate mot riper eller annen skade.
2. Fest krokene øverst på stativet i de to store hullene i øverste del på baksiden av datamaskinen (1).

3. Senk stativet ned på datamaskinen, og trykk ned til det klikker på plass (2).



Fjerne et justerbart stativ

Slik tar du av foten:

1. Fjern alle flyttbare medier, for eksempel optiske stasjoner eller USB-flash-stasjoner, fra datamaskinen.
2. Slå av datamaskinen på riktig måte via operativsystemet, og slå deretter av eventuelle eksterne enheter.
3. Koble strømledningen fra stikkontakten, og koble fra eventuelle eksterne enheter.
4. Plasser datamaskinen med forsiden ned på en flat og myk overflate. HP anbefaler at du legger ned et teppe, håndkle eller annet mykt tøyestykke for å beskytte rammen og skjermens overflate mot riper eller annen skade.
5. Fjern portdekselet på baksiden, hvis det er installert. Se [Fjerne portdekselet på baksiden på side 24](#) for å få veiledning.
6. Trykk på utløseren under stativet (1).

7. Løft stativet opp (2), og trekk krokene på stativet ut fra datamaskinen (3).

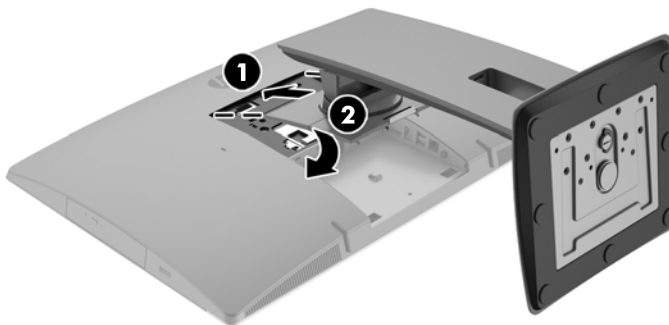


Feste og fjerne en høydejusterbar fot

Feste en justerbar høydejusterbar fot

Slik installerer du stativet:

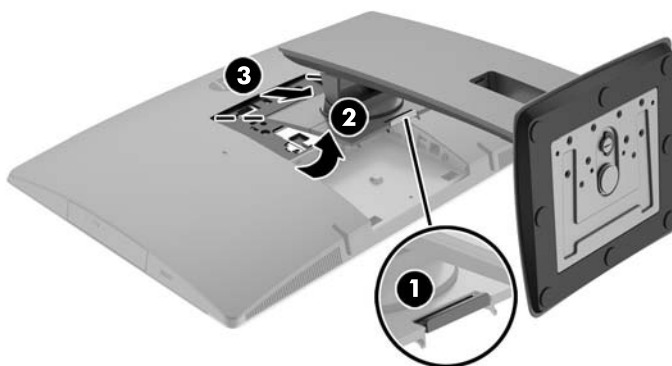
1. Plasser datamaskinen med forsiden ned på en flat og myk overflate. HP anbefaler at du legger ned et teppe, håndkle eller annet mykt tøyestykke for å beskytte rammen og skjermens overflate mot riper eller annen skade.
2. Fest krokene øverst på stativet i de to store hullene i øverste del på baksiden av datamaskinen (1).
3. Senk stativet ned på datamaskinen (2), og trykk ned til det klikker på plass (3).



Fjerne en høydejusterbar fot

Slik tar du av foten:

1. Fjern alle flyttbare medier, for eksempel optiske stasjoner eller USB-flash-stasjoner, fra datamaskinen.
2. Slå av datamaskinen på riktig måte via operativsystemet, og slå deretter av eventuelle eksterne enheter.
3. Koble strømledningen fra stikkontakten, og koble fra eventuelle eksterne enheter.
4. Plasser datamaskinen med forsiden ned på en flat og myk overflate. HP anbefaler at du legger ned et teppe, håndkle eller annet mykt tøystykke for å beskytte rammen og skjermens overflate mot riper eller annen skade.
5. Fjern portdekselet på baksiden, hvis det er installert. Se [Fjerne portdekselet på baksiden på side 24](#) for å få veiledning.
6. Trykk på utløseren under stativet (1).
7. Løft stativet opp (2), og trekk krokene på stativet ut fra datamaskinen (3).



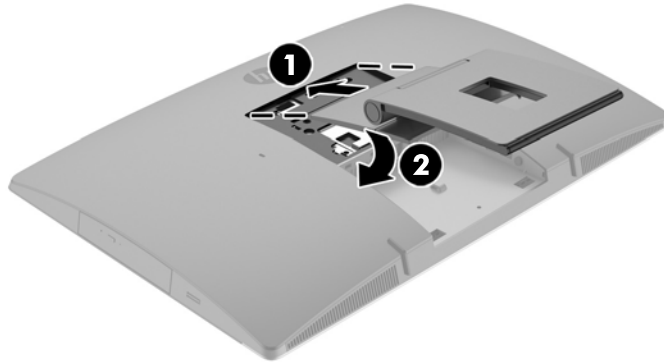
Feste og fjerne et staffelistativ

Feste et staffelistativ

Slik installerer du stativet:

1. Plasser datamaskinen med forsiden ned på en flat og myk overflate. HP anbefaler at du legger ned et teppe, håndkle eller annet mykt tøystykke for å beskytte rammen og skjermens overflate mot riper eller annen skade.
2. Fest krokene øverst på stativet i de to store hullene i øverste del på baksiden av datamaskinen (1).

3. Senk stativet ned på datamaskinen, og trykk ned til det klikker på plass (2).

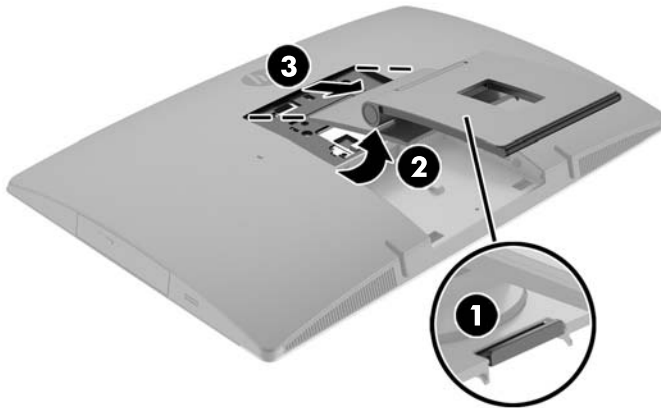


Fjerne et staffelistativ

Slik tar du av foten:


1. Fjern alle flyttbare medier, for eksempel optiske stasjoner eller USB-flash-stasjoner, fra datamaskinen.
2. Slå av datamaskinen på riktig måte via operativsystemet, og slå deretter av eventuelle eksterne enheter.
3. Koble strømledningen fra stikkontakten, og koble fra eventuelle eksterne enheter.
4. Plasser datamaskinen med forsiden ned på en flat og myk overflate. HP anbefaler at du legger ned et teppe, håndkle eller annet mykt tøyestykke for å beskytte rammen og skjermens overflate mot riper eller annen skade.
5. Fjern portdekselet på baksiden, hvis det er installert. Se [Fjerne portdekselet på baksiden på side 24](#) for å få veiledning.
6. Trykk på utløseren under stativet (1).

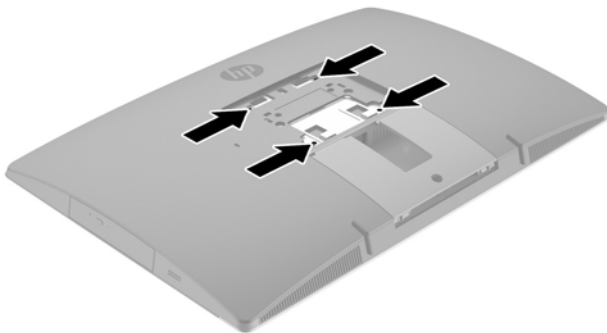
7. Løft stativet opp (2), og trekk krokene på stativet ut fra datamaskinen (3).



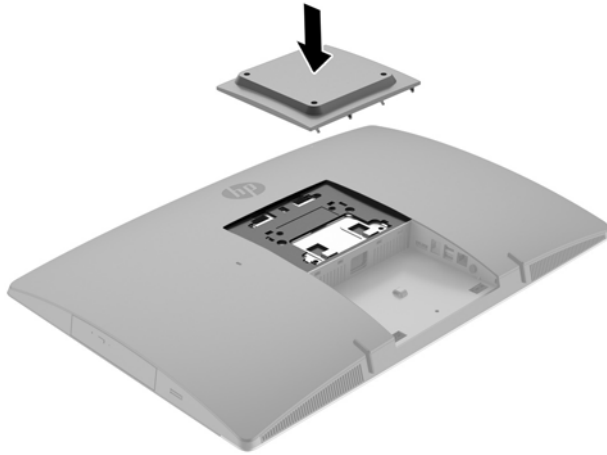
Feste datamaskinen til et monteringsfikstur

Datamaskinen kan festes til en vegg, svingarm eller annen festeanordning.

 **MERK:** Dette apparatet skal monteres med UL- eller CSA-oppført veggfeste.



1. Trykk den medfølgende VESA-tilpasningsplaten inn i VESA-åpningen til den smetter på plass.



2. Når du skal feste datamaskinen til en svingarm (selges separat), setter du i fire 20 mm skruene som leveres med datamaskinen gjennom hullene på svingarmplaten og inn i monteringshullene på skjermen.

⚠ FORSIKTIG: Denne skjermen støtter monteringshull på 100 mm i henhold til VESA-industristandarden. For å feste en tredjeparts monteringsløsning til datamaskinen, trenger du fire 4 mm-skruer med en gjengestigning på 0,7 og en lengde på 20 mm. Disse skruene leveres med datamaskinen. Lengre skruer må ikke brukes, da de kan skade datamaskinen. Det er viktig å bringe på det rene at produsentens monteringsløsning følger VESA-standard og har en oppgitt bæreevne som er tilstrekkelig for datamaskinen. Den beste ytelsen oppnår du ved å bruke strøm- og videokablene som fulgte med datamaskinen.

Hvis du vil feste skjermen til andre festeordninger, følger du instruksjonene som følger med festeordningen for å sikre at datamaskinen er trygt festet.

Koble til og fra kabler

Koble til kabler

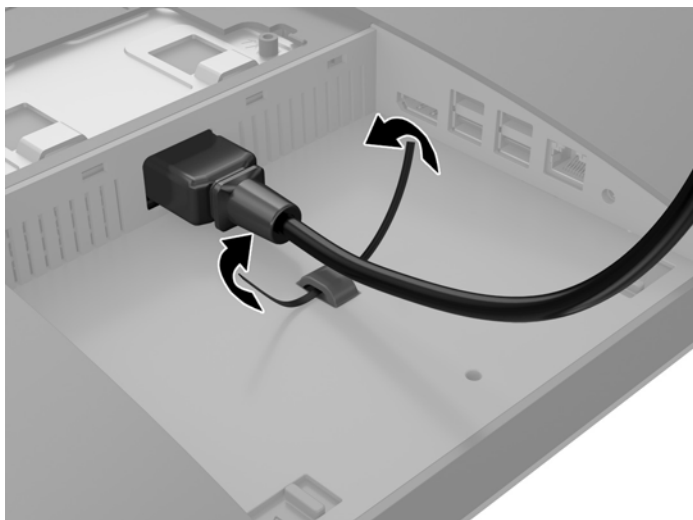
1. Plasser datamaskinen med forsiden ned på en flat og myk overflate. HP anbefaler at du legger ned et teppe, håndkle eller annet mykt tøyestykke for å beskytte rammen og skjermens overflate mot riper eller annen skade.
2. Dersom bakdekselet er montert, fjern dekselet.

3. Før strømkabelen og alle eksterne kabler gjennom åpningen i sokkelen til stativet.

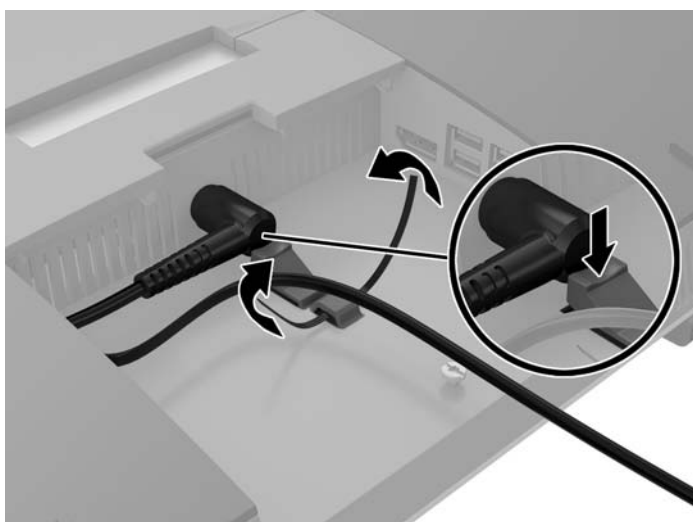


4. Koble de eksterne kablene til de tilhørende portene.
5. Koble strømledningen til strømkontakten bak på datamaskinen.

6. Hvis det er ønskelig, kan du bruke kabelstrips (følger ikke med) gjennom sløyfen for strøm kabel for å sikre strømledningen.



Hvis datamaskinmodellen er en ProOne 400, kan du sikre støpslet ytterligere ved å trykke det inn i sporet nedenfor strømkontakten til det låses på plass.



Koble til en skjerm

DisplayPort-kontakten på baksiden av datamaskinen lar deg koble en skjerm til datamaskinen.


Dersom du bruker en skjerm som ikke har en DisplayPort-kontakt, trenger du ikke bruke noe DisplayPort-videoadapter. Dersom du bruker en skjerm som ikke har en DisplayPort-kontakt, kan du kjøpe en DisplayPort-videoadapter fra HP til din konfigurasjon.

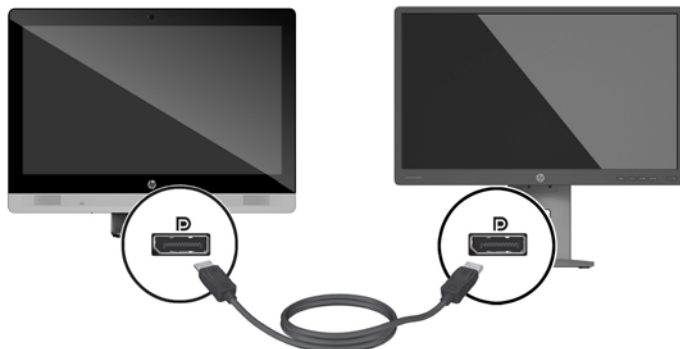
DisplayPort-adaptre og videokabler selges separat. HP har følgende adaptre:

- DisplayPort til VGA-adapter
- DisplayPort til DVI-adapter
- DisplayPort til HDMI-adapter


Slik kobler du til en skjerm:

1. Slå av strømmen på datamaskinen og den skjermen du kobler til datamaskinen.
2. Fjern bakdekselet på datamaskinen.
3. Dersom skjermen har en DisplayPort-kontakt kobler du en DisplayPort-kabel direkte mellom DisplayPort-kontakten på baksiden av datamaskinen og DisplayPort-kontakten på skjermen.
4. Dersom skjermen ikke har en DisplayPort-kontakt, kobler du en DisplayPort-videoadapter til DisplayPort-kontakten på datamaskinen. Koble deretter en kabel (VGA, DVI eller HDMI, avhengig av skjermen) mellom adapteren og en skjerm.

 **MERK:** Når en DisplayPort-adapter brukes, kan ikke bakdekselet brukes så fremt ikke en forlengende DisplayPort-kabel brukes sammen med adapteren.



5. Sett på plass bakdekselet på datamaskinen.
6. Slå på strømmen til datamaskin og skjermen.

 **MERK:** Bruk grafikkortets programvare eller skjerminnstillingene i Windows for å konfigurere den andre skjermen som en speilet skjerm av hovedskjermen eller som en utvidelse av datamaskinens skjermen.

Koble fra kabler

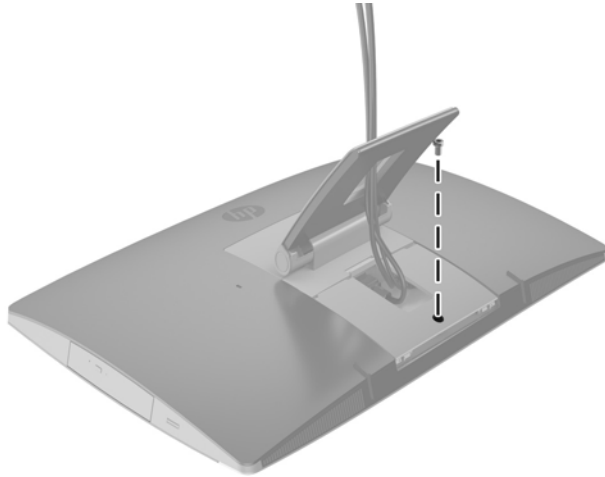
1. Dersom det er montert en kabellås på baksiden av datamaskinen kan det hende denne må fjernes.
2. Plasser datamaskinen med forsiden ned på en flat og myk overflate. HP anbefaler at du legger ned et teppe, håndkle eller annet mykt tøyestykke for å beskytte rammen og skjermens overflate mot riper eller annen skade.
3. Dersom bakdekselet er montert, fjern dekselet.
4. Koble kablene fra portene.

Fjerne og installere portdekselet på baksiden

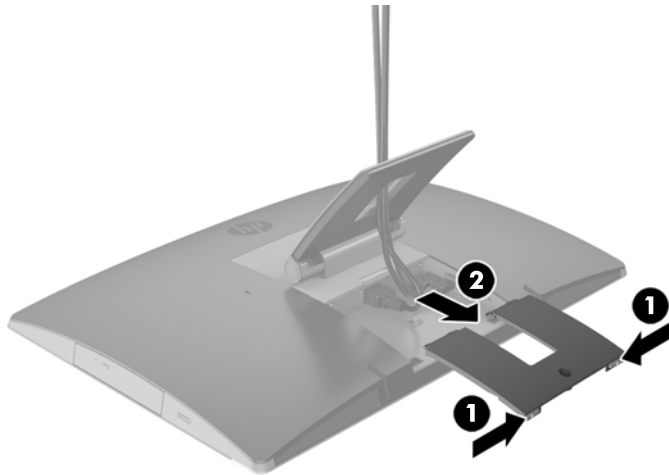
Fjerne portdekselet på baksiden

1. Plasser datamaskinen med forsiden ned på en flat og myk overflate. HP anbefaler at du legger ned et teppe, håndkle eller annet mykt tøyestykke for å beskytte rammen og skjermens overflate mot riper eller annen skade.

2. Hvis tyverisikringskruen lås er festet, skrur du den ut med en T15-innbruddssikker Torx sikkerhetsskrutrekker.



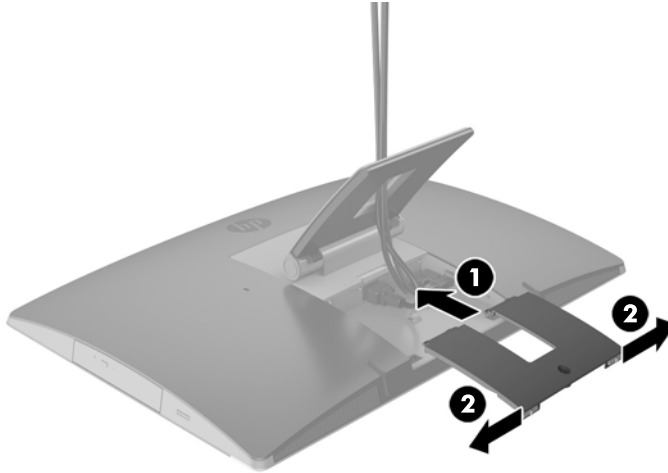
3. Trykk de to tappene mot hverandre for å frigjøre portdekelet fra kabinettet (1).
4. Trekk portdekelet nedover og av datamaskinen (2).



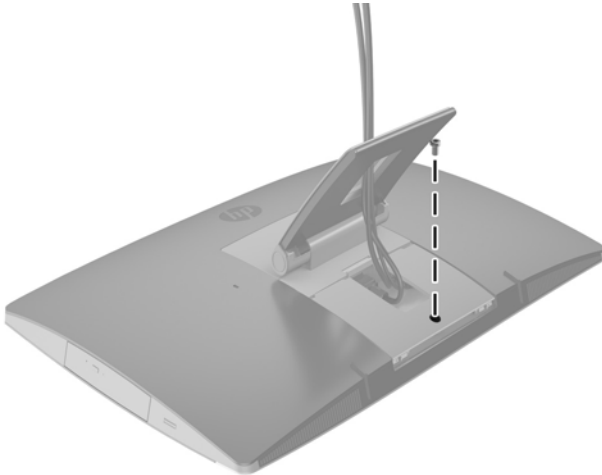
Installere portdekelet på baksiden

1. Kontroller at alle kablene er koblet til.
2. Hold portdekelet parallelt med datamaskinen, og juster de to tappene på portdekelet med sporene øverst i portrommet på baksiden .
3. Skyv portdekelet inn til tappene klikker på plass (1).

4. Trykk tappene ut for å låse portdekselet på plass (2).



5. Du kan hindre tilgang til innvendige komponenter og porter ved å sikre portdekselet på baksiden. Bruk en T15-innbruddssikker Torx-skrutrekker til å skru den sikrede skruen til kabinettet.



Plassere datamaskinen.

Denne datamaskinen kan være levert med et justerbart stativ, et vipp-/sving- og høydejusterbart stativ eller et staffelistativ.

- [Justere det justerbare stativet](#)
- [Justere det høydejusterbare stativet](#)
- [Justere staffelistativet](#)

Justere det justerbare stativet

⚠ FORSIKTIG: Vær forsiktig når du justerer en datamaskinen hvis en kabellås er installert. Kabelen eller låsen kan hindre rotasjon eller justering av vinkelen.

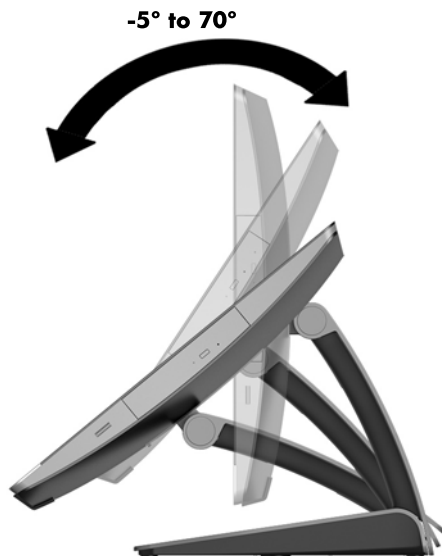
Dette stativet lar deg plassere datamaskinen fra en tilbaketrukket posisjon til oppreist posisjon.

Slik justerer du datamaskinens posisjon fra tilbakelent posisjon til oppreist posisjon:

1. Ta tak i både toppen og bunnen av datamaskinen og løft datamaskinen til dens høyeste punkt.
2. Trykk undersiden av datamaskinen ned og juster til den aktuelle vinkelen.

Slik justerer du datamaskinens posisjon fra stående posisjon til tilbakelent posisjon:

1. Løft den nederste delen av datamaskinen til den er nivå med toppen.
2. Ta tak i både toppen og bunnen av datamaskinen, og trykk ned til datamaskinen er i ønsket posisjon.



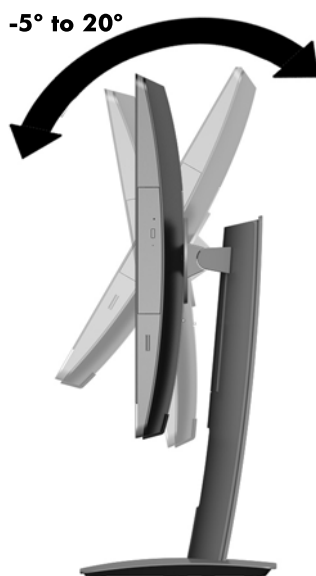
Justere det høydejusterbare stativet

⚠ FORSIKTIG: Vær forsiktig når du roterer eller lener datamaskinen bakover hvis en kabellås er installert. Kabelen eller låsen kan hindre rotasjon eller justering av vinkelen.

Dette stativet lar deg:


- Vipp datamaskinen fra - 5 ° til 20 ° fra skrivebordet
- Juster høyden på datamaskinen innenfor et område på 110 mm (4,3 tommer)
- Roter datamaskinen fra liggende til stående visning

For å vippe datamaskinen tar du tak i toppen og bunnen av datamaskinen, og justerer til den aktuelle vinkelen.



For å endre høyden på datamaskinen tar du tak i begge sidene av datamaskinen og løft eller senker til den aktuelle høyden.


Lene datamaskinen bakover:

 **VIKTIG:** I stående modus er tilbakelening begrenset hvis en kabellås er installert.

1. Flytt stativet til ut på kanten av skrivebordet.
2. Ta tak i begge sidene av datamaskinen, og senk datamaskinen til din foretrukne posisjon.



3. Ta tak toppen og bunnen av datamaskinen og vipp datamaskinen til ønsket posisjon.

 **FORSIKTIG:** Når du skifter datamaskinens orientering mellom liggende og stående, må du kontrollere at HP-logoen på forsiden av datamaskinen er enten nederst eller på høyre side.

Slik endrer du fra liggende til stående visning:

1. Løft datamaskinen til høyeste posisjon for å få klaring.

2. Ta tak i øvre høyre hjørne og nedre venstre hjørne av datamaskinen og løft det nedre venstre hjørnet til datamaskinen er i stående posisjon.



Slik endrer du fra stående til liggende visning:

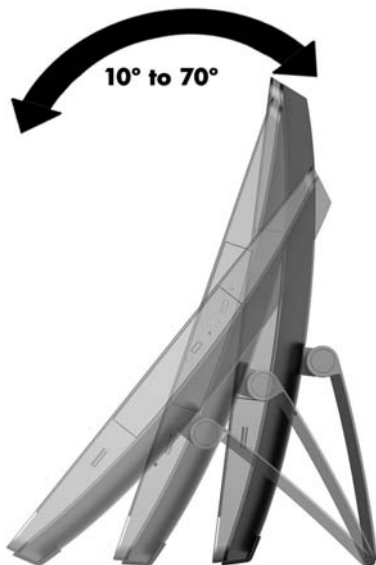
1. Løft datamaskinen til høyeste posisjon for å få klaring.
2. Ta tak i øvre venstre hjørne og nedre høyre hjørne av datamaskinen og løft nedre høyre hjørne til datamaskinen er i liggende posisjon.

Justere staffelistativet

Dette justerbare stativet gjør at du kan endre datamaskinens skråstilling fra 10 grader til 70 grader, for å finne en komfortabel synsvinkel.

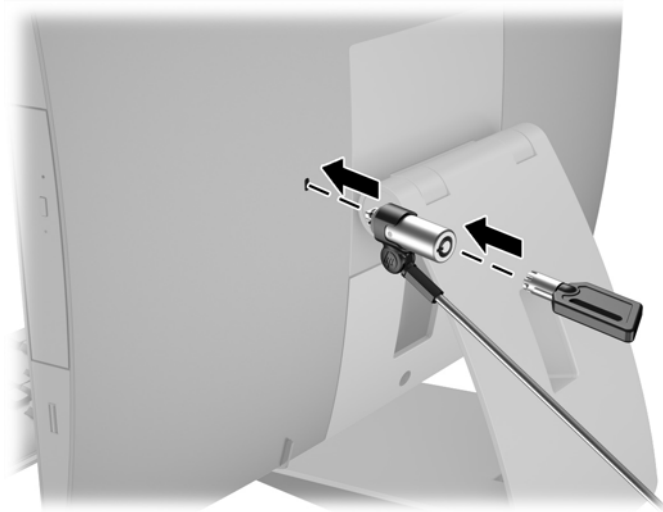
⚠ FORSIKTIG: Hold datamaskinen fast når du justerer staffelistativet for å unngå at datamaskinen tipper over.

Ta tak i sidene på datamaskinen og trykk nedover på toppen av datamaskinen for å åpne stativet og øke vinkelen. Løft opp toppen av datamaskinen for å få stativet til å lukke seg og redusere vinkelen.



Installere en kabellås

En kabellås er en nøkkellåsenhet som er festet til en stålkabel. Du fester én ende av kabelen til skrivebordet (eller et annet stasjonært objekt), og den andre enden av kabelen til kabellåssporet på datamaskinen. Sikre kabellåsen med nøkkelen.

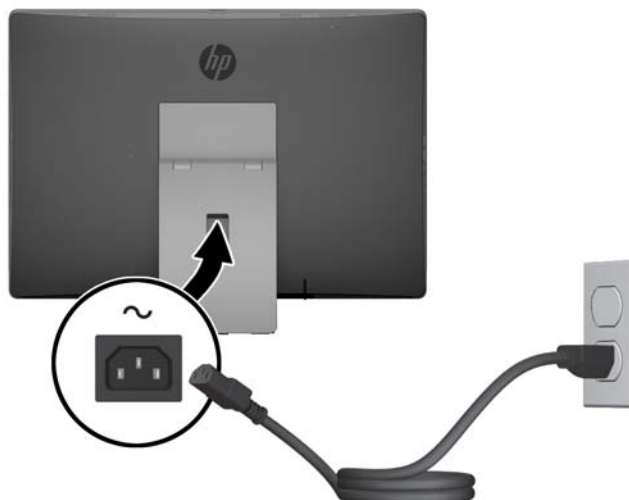


⚠ FORSIKTIG: Vær forsiktig når du roterer eller lener datamaskinen bakover hvis en kabellås er installert. Kabelen eller låsen kan hindre rotasjon eller justering av vinkelen.

Koble til og fra strøm

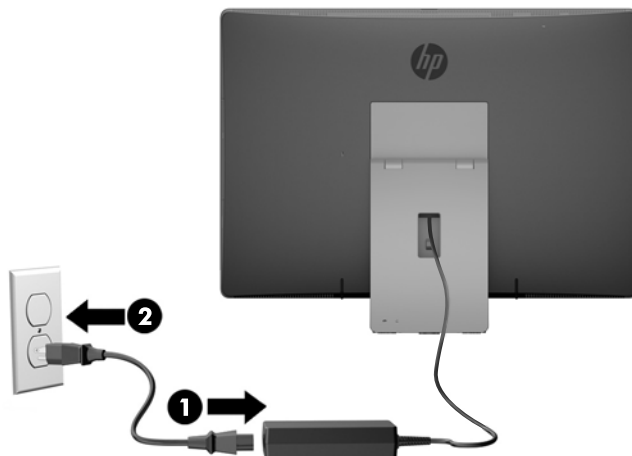
Koble til strøm

1. Hvis du har en EliteOne 800, EliteOne 705 eller ProOne 600 setter du støpselet inn i en stikkontakt.



2. Hvis du har en ProOne 400:

- a. Koble hunnkontakten på strømledningen til strømadapteren (1).
- b. Plugg strømstøpselet inn i en stikkontakt (2).



3. Trykk på Av/På-knappen på siden av datamaskinen for å slå den på.

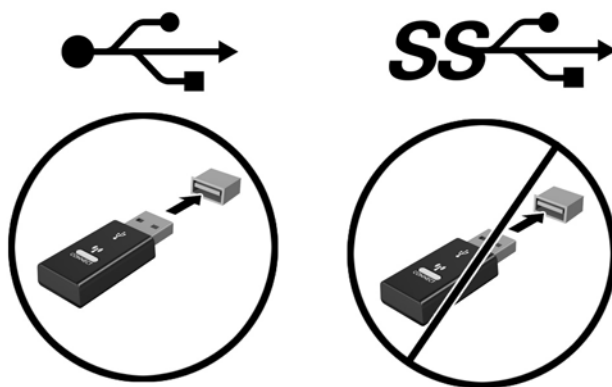
Koble fra strøm

1. Fjern alle flyttbare medier, for eksempel optiske stasjoner eller USB-flash-stasjoner, fra datamaskinen.
2. Slå av datamaskinen på riktig måte via operativsystemet, og slå deretter av eventuelle eksterne enheter.
3. Koble strømledningen fra stikkontakten, og koble fra eventuelle eksterne enheter.

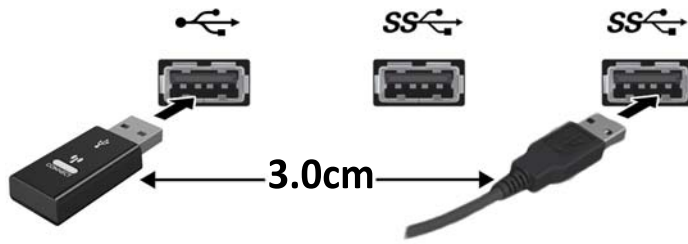
Synkronisere det trådløse tastaturet og musen

Musen og tastaturet er synkronisert på fabrikken. Ta ut batteriene og sett de inn igjen dersom musen og tastaturet ikke fungerer. Hvis musen og tastaturet fremdeles ikke er synkronisert, følger du denne fremgangsmåten for å synkronisere de på nytt manuelt.

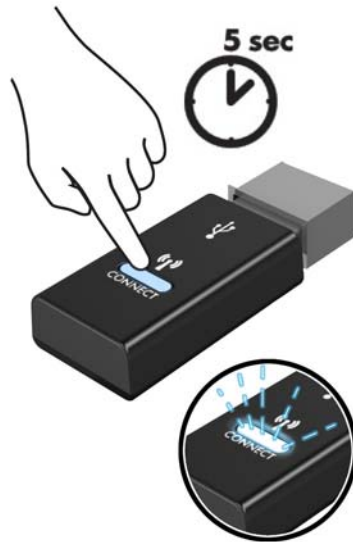
- 1.



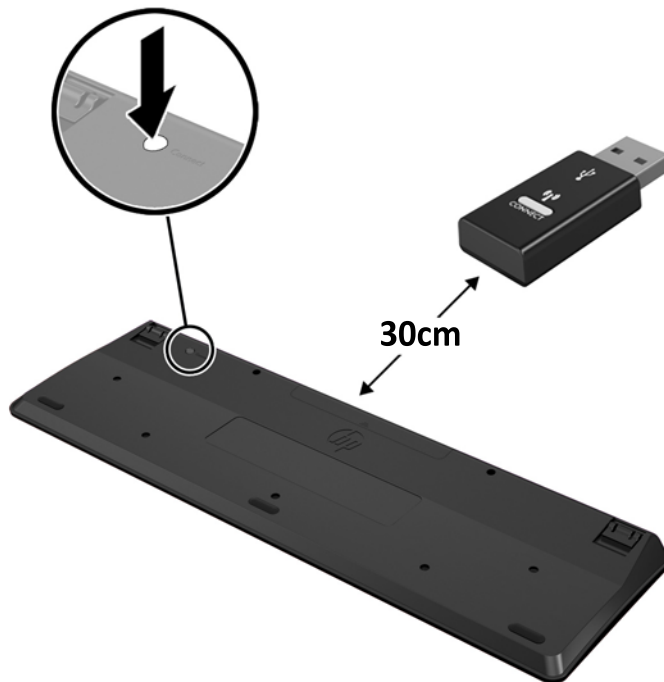
2.



3.




4.



5.



 **MERK:** Ta ut batteriene og sett de inn igjen dersom musen og tastaturet fremdeles ikke fungerer. Synkroniser tastaturet og musen igjen dersom musen og tastaturet fremdeles ikke er synkronisert.

3 Reparasjon og oppgradering av maskinvare

Advarsler og forholdsregler

Før du utfører oppgraderinger må du lese alle aktuelle instruksjoner, forsiktighetsregler og advarsler i denne håndboken.

⚠ ADVARSEL: Slik reduserer du faren for personskade forårsaket av elektrisk støt, varme overflater eller brann:

Ta strømledningen ut av stikkontakten, og la de interne systemkomponentene avkjøles før du berører dem.

Ikke plugg telekommunikasjons- eller telefonkontakter inn i NIC-kontaktene (Network Interface Controller).

Ikke deaktivert jordingen til strømledningen. Jordet støpsel er en sikkerhetsmessig viktig egenskap.

Sett strømledningen i en jordet stikkontakt som er lett tilgjengelig til enhver tid.

Av sikkerhetsmessige grunner skal det ikke plasseres noe på strømledninger eller -kabler. Plasser dem slik at ingen ved et uhell kan tråkke på eller snuble over dem. Ikke dra i ledninger eller kabler. Ta tak i støpselet når du trekker støpselet ut av stikkontakten.

Les i håndboken *Sikkerhet og komfort* for å finne ut hvordan du reduserer risikoen for alvorlige skader. Her finner du en beskrivelse av riktig arbeidsstasjon, oppsett, sittestilling og gode helse- og arbeidsvaner for datamaskinbrukere. Du finner også viktig sikkerhetsinformasjon for bruk av elektrisk og mekanisk utstyr. Denne håndboken finner du på <http://www.hp.com/ergo>.

⚠ ADVARSEL: Datamaskiner som er feilplassert på kommoder, i bokhyller, på hyller, skrivebord, høyttalere, kister eller traller, kan velte og forårsake personskade.

Vær omhyggelig med å plassere alle ledninger og kabler som er koblet til LCD-skjermen, slik at de ikke kan strekkes, hektes bort i noe eller snubles over.

⚠ ADVARSEL: Inneholder ladede og mekaniske deler.

Kople fra utstyrets strømforsyning før du fjerner eventuelle tilgangspaneler.

Sett på plass og sikre alle tilgangspaneler før du lader utstyret på nytt.


⚠ FORSIKTIG: Statisk elektrisitet kan skade elektriske komponenter i datamaskinen eller tilleggsutstyret. Før du begynner på disse prosedyrene, må du passe på at du har utladet eventuell statisk elektrisitet ved å berøre en jordet metallgjenstand. Du finner mer informasjon under [Elektrostatisk utladning på side 58](#).

Når datamaskinen er tilkoblet en strømkilde vil det alltid være spenning på hovedkortet. Du må koble strømledningen fra strømkilden før du åpner datamaskinen for å unngå skade på de interne komponentene.

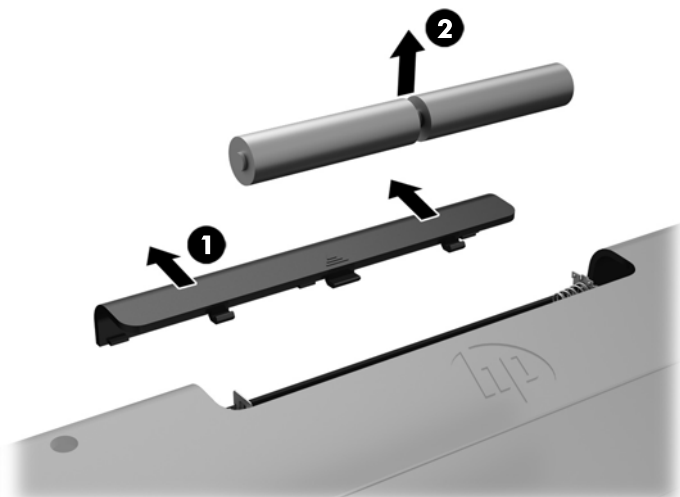
Ytterligere informasjon

Hvis du ønsker mer informasjon om hvordan du tar ut og bytter maskinvarekomponenter, konfigurerer datamaskinen og bruker feilsøking, kan du se *Maintenance and Service Guide* (kun på engelsk) for datamaskinmodellen din på <http://www.hp.com>.

Fjerne batterier fra det trådløse tastaturet eller den trådløse musen (valgfri)

 **MERK:** Det trådløse tastaturet og den trådløse musen er valgfritt ekstrautstyr.

Når du skal fjerne batterier fra det trådløse tastaturet, fjerner du batteridekselet på undersiden av tastaturet (1) og tar batteriene ut av batterihuset (2).



Når du skal fjerne batterier fra den trådløse musen, fjerner du batteridekselet på undersiden av musen (1) og tar batteriene ut av batterihuset (2).



Ta ut eller installere minnet

Datamaskinen leveres med SODIMM-er (small outline dual inline memory modules).

SODIMM-er

Minnesoklene på hovedkortet har plass til opptil to SODIMM-er av industristandard. Disse minnesoklene har installert minst én forhåndsinstallert SODIMM.

Spesifikasjoner for SODIMM

SODIMM-ene må oppfylle følgende kvalifikasjoner for at systemet skal fungere riktig:

	EliteOne 800 og ProOne 600	EliteOne 705	ProOne 400
SODIMM	1,2 V DDR4-SDRAM-SODIMM-er	1,5 V DDR3-SDRAM-SODIMM-er	1,35 V DDR3L-SDRAM-SODIMM-er
Samsvar	ikke-bufrede, ikke kompatible med ECC PC4-10 600 DDR4-2 133 MHz	ikke-bufrede, ikke kompatible med ECC PC3-10 600 DDR3-1 600 MHz	ikke-bufrede, ikke kompatible med ECC PC3-10 600 DDR3-1 600 MHz
Pinner	industristandard 260-pinner med påkrevd JEDEC-spesifikasjon (Joint Electronic Device Engineering Council)	industristandard 204-pinner med påkrevd JEDEC-spesifikasjon (Joint Electronic Device teknisk Council)	industristandard 204-pinner med påkrevd JEDEC-spesifikasjon (Joint Electronic Device teknisk Council)
Kundestøtte	støtte CAS-latens 11 DDR4 2 133 MHz (11-11-11 timing)	støtte CAS-latens 11 DDR3 1600 MHz (11-11-11 timing)	støtte CAS-latens 11 DDR3 1600 MHz (11-11-11 timing)
Spor	2	2	2
Maksimalt minne	32 GB	16 GB	16 GB
Støttede	1 Gbit og 2 Gbit, 4 Gbit ikke-ECC-minneteknologier enkeltsidige og dobbeltsidige SODIMM-er		
Merk	Systemet fungerer ikke som det skal hvis du installerer SODIMM-minne som ikke støttes. SODIMM-er konstruert med x8 og x16 SDRAM-er støttes; SODIMM-er konstruert med x4 SDRAMs støttes ikke.		

HP tilbyr oppgradert minne for denne datamaskinen, og råder kunder til å kjøpe det for å unngå kompatibilitetsproblemer med ustøtte minne fra tredjepart.

Besette SODIMM-sokler

Systemet vil automatisk fungere i enkeltkanalmodus, dobbeltkanalmodus eller fleksibel modus, avhengig av hvordan SODIMM-ene er installert. Se følgende tabell for å identifisere plasseringen til SODIMM-kanalene.

Plassering	Systemkortmerke	Kanal
Nedre sokkel	SODIMM1	Kanal B
Øvre sokkel	SODIMM3	Kanal A

- Systemet vil fungere i enkeltkanalmodus hvis SODIMM-soklene bare er besatt i én kanal.
- Systemet fungerer i fleksibel modus hvis den totale minnekapasiteten til SODIMM-ene i kanal A ikke er lik den totale minnekapasiteten til SODIMM-ene i kanal B. I fleksibel modus angir kanalen som er besatt med den minste mengden minne, den totale mengden minne som er tilordnet dobbeltkanalen. Den resterende mengden minne tilordnes enkeltkanalen. Hvis én kanal har mer minne enn den andre, må kanal A besettes med mest minne.

- Systemet fungerer i dobbeltkanalmodus med høyere ytelse hvis den totale minnekapasiteten til SODIMM-ene i kanal A er lik den totale minnekapasiteten til SODIMM-ene i kanal B.
- I alle moduser bestemmes maksimal driftshastighet av den tregeste SODIMM-en i systemet.

Installere SODIMM-er

Det finnes to minnesokler på systemkortet. Slik fjerner og installerer du minnemoduler:

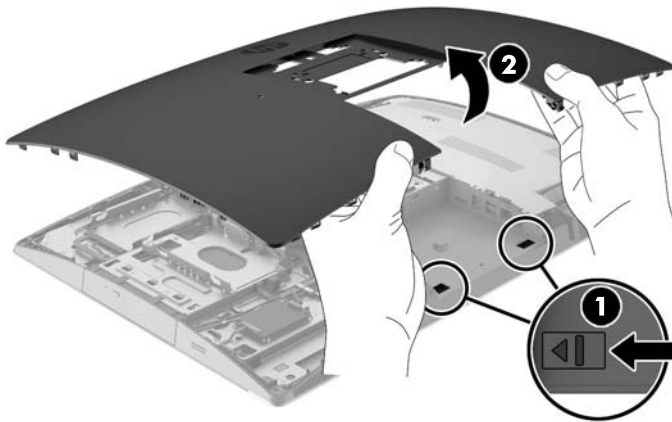
1. Fjern alle flyttbare medier, for eksempel optiske stasjoner eller USB-flash-stasjoner, fra datamaskinen.
2. Slå av datamaskinen på riktig måte via operativsystemet, og slå deretter av eventuelle eksterne enheter.
3. Koble strømledningen fra stikkontakten, og koble fra eventuelle eksterne enheter.

⚠ FORSIKTIG: Du må koble fra strømledningen og vente ca. 30 sekunder på at strømmen tappes ut før du legger til eller fjerner minnemoduler. Når datamaskinen er tilkoblet en aktiv stikkontakt vil det alltid være spenning på minnemodulene, uavhengig av om datamaskinen er slått på eller ikke. Hvis du legger til eller fjerner minnemoduler mens det er spenning til stede, kan dette føre til uopprettelig skade på minnemodulene eller hovedkortet.

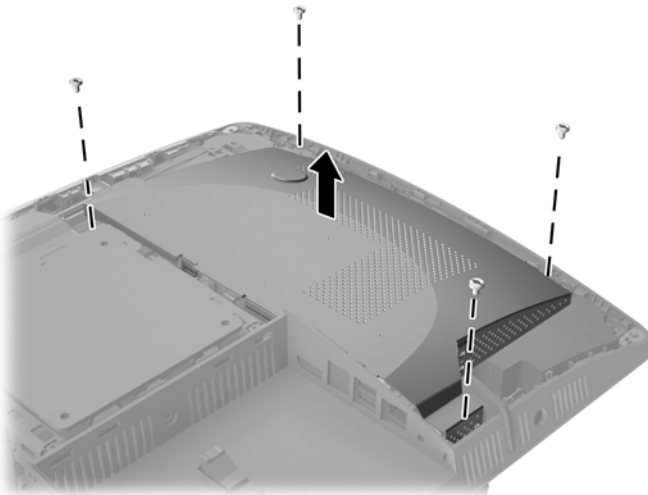
4. Fjern / koble fra eventuelt sikkerhetsutstyr som forhindrer åpning av datamaskinen.
5. Plasser datamaskinen med forsiden ned på en flat og myk overflate. HP anbefaler at du legger ned et teppe, håndkle eller annet mykt tøyestykke for å beskytte rammen og skjermens overflate mot riper eller annen skade.
6. Fjerne portdekselet bak.
Se [Fjerne portdekselet på baksiden på side 24](#).
7. Koble fra kabler som er koblet til datamaskinen.
Se [Koble fra kabler på side 24](#).
8. Fjerne stativet.
Se [Installere og fjerne et stativ på side 15](#).
9. Hvis datamaskinmodellen er en ProOne 400 bruker du en flat skrutrekker eller Torx-skrutrekker til å dreie tilgangspanelskruene en kvart omdreining mot venstre for å løsne tilgangspanelet.



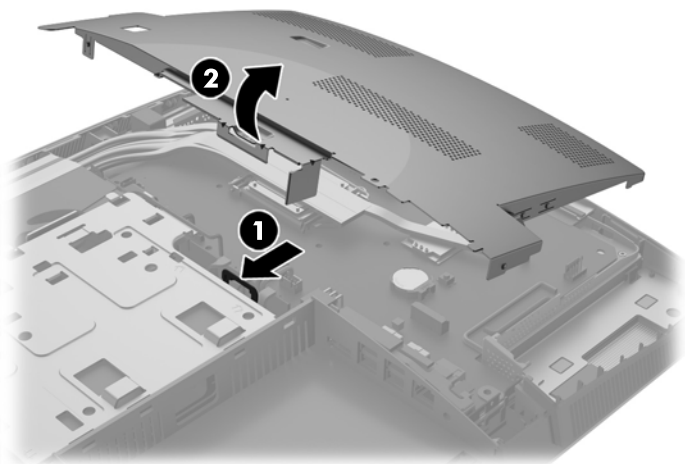
10. Skyv låsene på tilgangspanelet mot hverandre (1).
11. Løft tilgangspanelet av datamaskinen (2).



12. Hvis datamaskinmodellen er en ProOne 400 fjerner du de fire skruene som fester EMI-skjoldet (elektromagnetisk interferens) til kabinettet.



13. Skyv tappen på EMI-skjoldet mot midten av datamaskinen (1) for å løsne EMI-skjoldet, og løft skjoldet av datamaskinen (2).




14. Skyv låsene på hver side av SODIMM-en (1) utover, og trekk deretter SODIMM-en ut av sokkelen (2) for å fjerne minnemodulen.

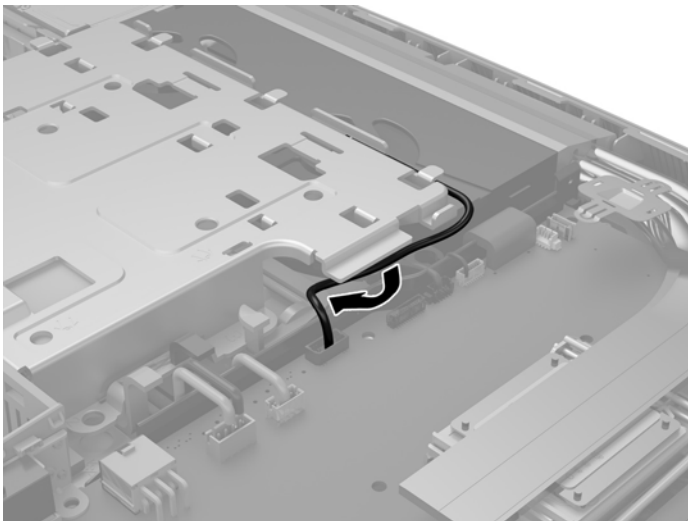


15. Når du vil installere en minnemodul, skyver du SODIMM-en inn i sokkelen i en vinkel på omtrent 30 ° grader (1). Deretter trykker du ned SODIMM-en (2) til den klikker på plass.

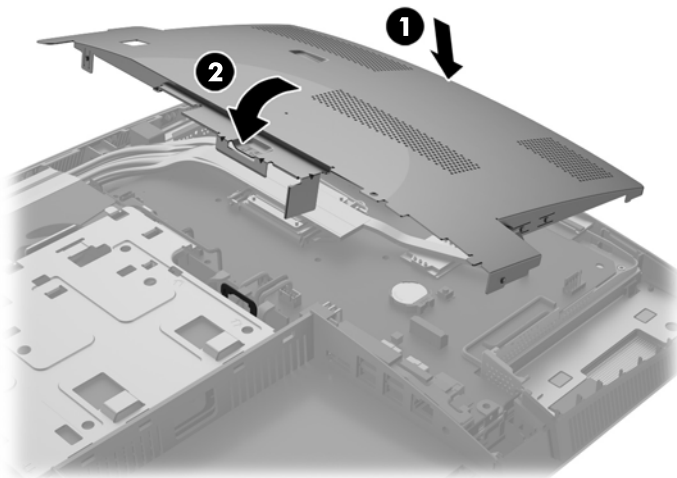


 **MERK:** Minnemoduler kan installeres kun på én måte. Avpass hakket på modulen med tapen på minnesokkelen.

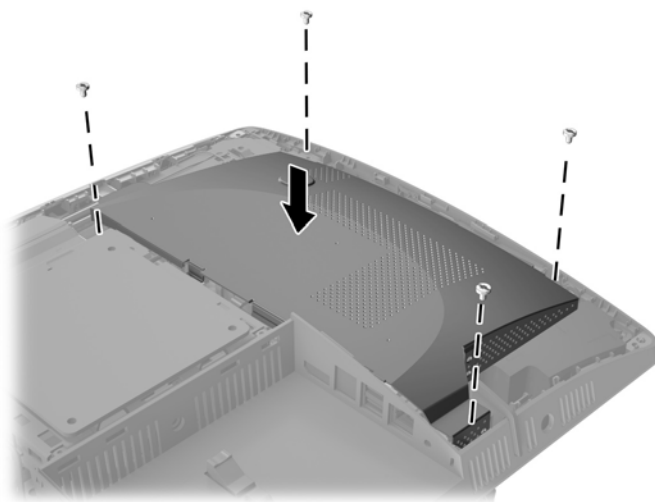
16. Kontroller at kablene rundt EMI-skjoldet ikke er i veien, og ikke vil komme i klem på grunn av EMI-skjoldet.



- 17.** Fest de tre tappene på høyre side av EMI-skjoldet til sporene i datamaskinen (1), og trykk deretter på venstre side av skjoldet ned til sperren tar tak (2).

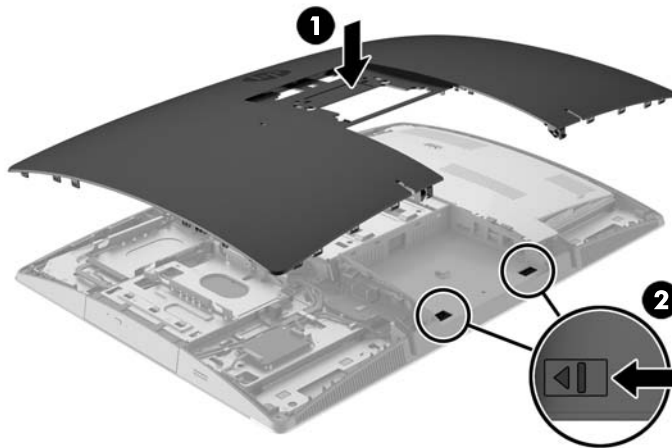


- 18.** Hvis datamaskinmodellen er en ProOne 400 skrur du inn 4 skruer for å feste EMI-skjoldet til kabinettet.



- 19.** Juster tappene med sporene i portrommet på baksiden for å sette på plass tilgangspanelet igjen. Sett tilgangspanelet ned (1) og trykk inn tappene rundt på alle sidene av panelet til det sitter på plass.

- 20.** Skyv tappene mot sidene av datamaskinen for å låse tilgangspanelet på plass (2).




- 21.** Hvis datamaskinmodellen er en ProOne 400 bruker du en flat skrutrekker eller Torx-skrutrekker til å dreie tilgangspanelskruene en kvart omdreining mot høyre for å feste tilgangspanelet.



- 22.** Installere stativet.
Se [Installere og fjerne et stativ på side 15](#).
- 23.** Koble alle kabler til datamaskinen.
Se [Koble til kabler på side 21](#).
- 24.** Installere portromdekselet på baksiden.
Se [Installere portdekslet på baksiden på side 25](#).
- 25.** Lås eventuelt sikkerhetsutstyr som ble frakoblet da du tok av tilgangspanelet.
- 26.** Sett datamaskinen i oppreist stilling.
- 27.** Plugg strømstøpselet inn i en stikkontakt.
- 28.** Slå på datamaskinen. Datamaskinen registrerer automatisk det ekstra minnet når du slår den på.

Bytte RTC-batteriet

RTC-batteriet er plassert på hovedkortet nede til høyre for viften. Batteriet som følger med datamaskinen leverer strøm til sanntidsklokken. Når du skifter ut batteriet må du bruke samme type batteri som opprinnelig var installert i datamaskinen. Datamaskinen leveres med et 3 V litium knappebatteri.


 **ADVARSEL:** Datamaskinen inneholder et internt litium-mangandioksid batteri. Det er risiko for brann og forbrenninger hvis batteriet ikke behandles riktig. Slik minsker du risikoen for personskade:

Ikke prøv å lade batteriet.


Må ikke utsettes for temperaturer over 60 °C (140 °F).

Du må ikke demontere, knuse eller stikke hull på batteriet, eller kortslutte de eksterne kontaktene, og batteriet må ikke utsettes for åpen flamme eller legges i vann.

Batteriet må bare skiftes ut med ekstrabatterier fra HP beregnet på dette produktet.

 **FORSIKTIG:** Før du skifter ut batteriet, er det viktig å ta en sikkerhetskopi av datamaskinens CMOS-innstillinger. Når batteriet fjernes eller skiftes ut, fjernes også CMOS-innstillingene.

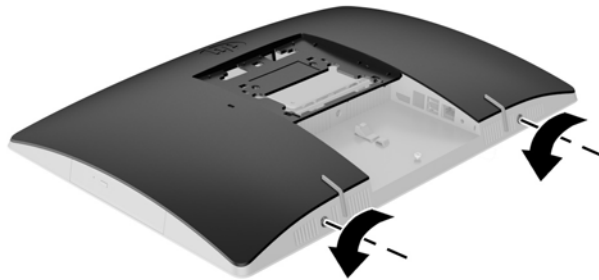
Statisk elektrisitet kan skade de elektroniske komponentene i datamaskinen eller ekstrautstyr. Før du begynner på disse prosedyrene, må du passe på at du har utladet eventuell statisk elektrisitet ved å berøre en jordet metallgjenstand.

 **MERK:** Du kan forlenge levetiden til litiumbatteriet ved å koble datamaskinen til strømkontakten i veggen. Litiumbatteriet er bare i bruk når datamaskinen IKKE er koblet til strømkontakten.

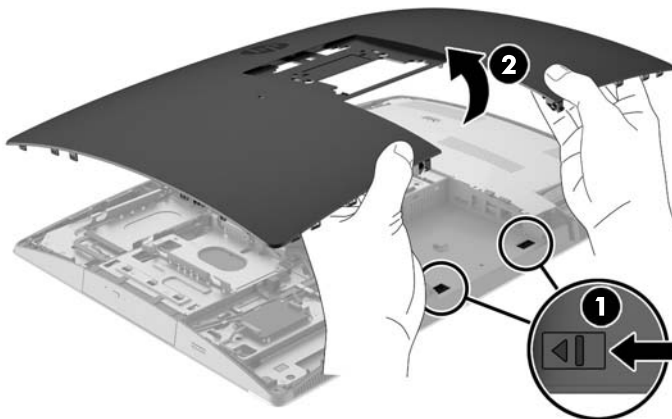
HP oppfordrer kundene til å levere brukt elektronisk maskinvare, originale HP-blekkpatroner og oppladbare batterier til gjenvinning. Hvis du vil ha mer informasjon om gjenvinningsprogrammer, kan du gå til <http://www.hp.com/recycle>.

1. Fjern alle flyttbare medier, for eksempel optiske stasjoner eller USB-flash-stasjoner, fra datamaskinen.
2. Slå av datamaskinen på riktig måte via operativsystemet, og slå deretter av eventuelle eksterne enheter.
3. Koble strømledningen fra stikkontakten, og koble fra eventuelle eksterne enheter.
4. Fjern/koble fra eventuelt sikkerhetsutstyr som forhindrer åpning av datamaskinen.
5. Plasser datamaskinen med forsiden ned på en flat og myk overflate. HP anbefaler at du legger ned et teppe, håndkle eller annet mykt tøyestykke for å beskytte berøringsskjermens overflate mot riper eller annen skade.
6. Fjerne portdekselet bak.
Se [Fjerne portdekselet på baksiden på side 24](#).
7. Koble fra kabler som er koblet til datamaskinen.
Se [Koble fra kabler på side 24](#).
8. Fjerne stativet.
Se [Installere og fjerne et stativ på side 15](#).

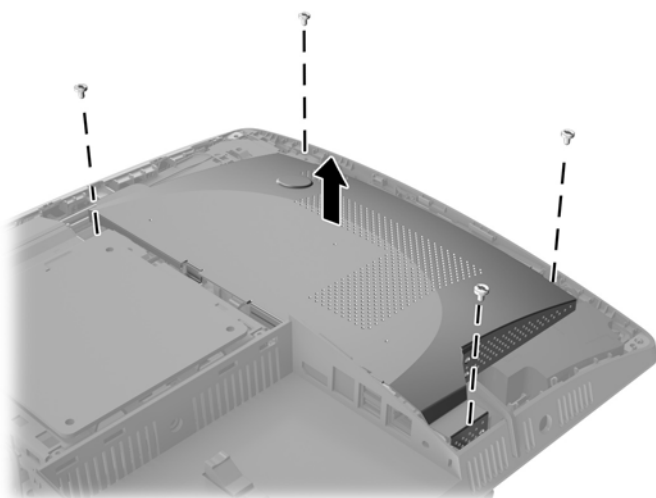
9. Hvis datamaskinmodellen er en ProOne 400 bruker du en flat skrutrekker eller Torx-skrutrekker til å dreie tilgangspanelskruene en kvart omdreining mot venstre for å løsne tilgangspanelet.



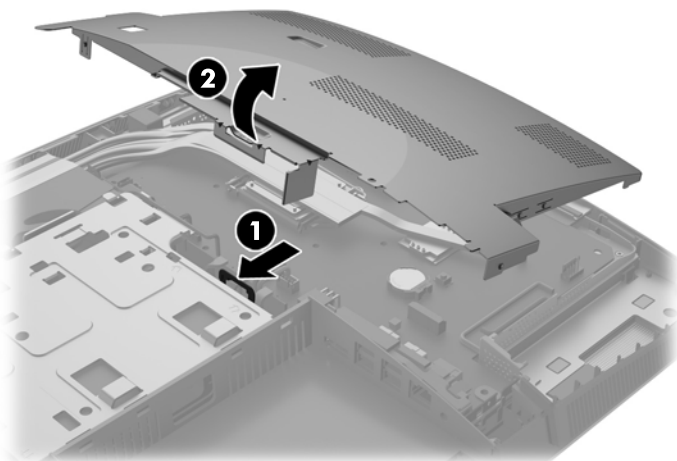
10. Skyv låsene på tilgangspanelet mot hverandre (1).
11. Løft tilgangspanelet av datamaskinen (2).



- 12.** Hvis datamaskinmodellen er en ProOne 400 fjerner du de fire skruene som fester EMI-skjoldet til kabinettet.

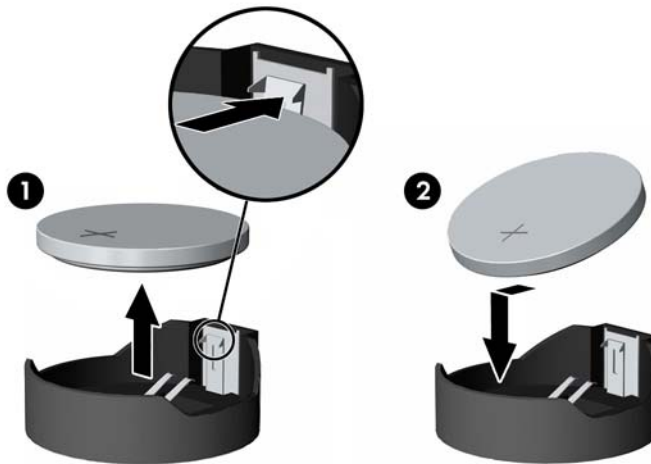


- 13.** Skyv tappene på EMI-skjoldet mot midten av datamaskinen (1) for å løsne EMI-skjoldet, og løft skjoldet av datamaskinen (2).

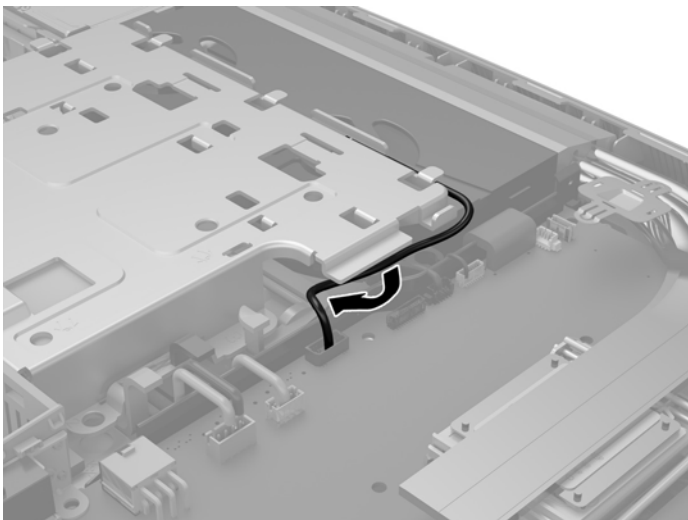


- 14.** For å løsne batteriet fra holderen klemmer du sammen metallklemmen som går ut over kanten på batteriet. Når batteriet løsner, løfter du det ut (1).

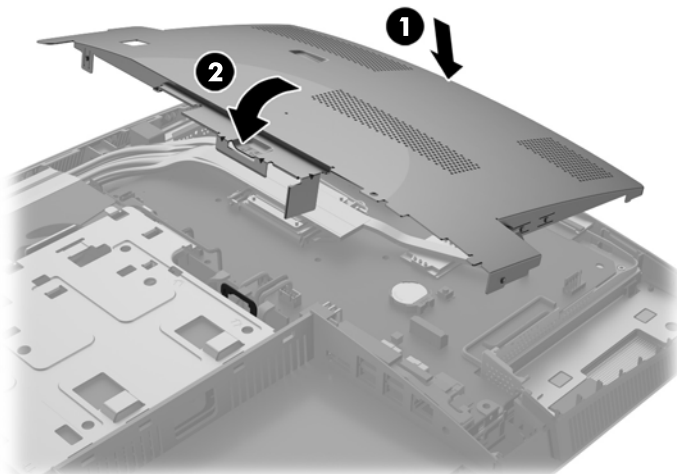
15. For å sette inn det nye batteriet skyver du kanten på det nye batteriet under holderen med den positive siden opp. Skyv den andre kanten ned helt til klemmen smetter over den andre kanten av batteriet (2).



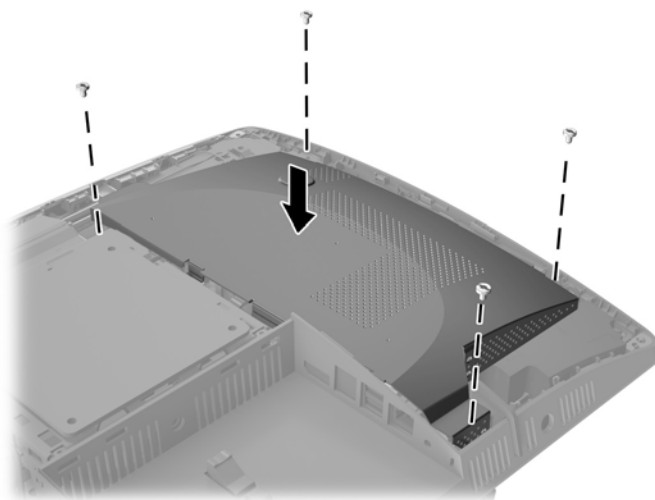
16. Kontroller at kablene rundt EMI-skjoldet ikke er i veien, og ikke vil komme i klem på grunn av EMI-skjoldet.



- 17.** Fest de tre tappene på høyre side av EMI-skjoldet til sporene i datamaskinen (1), og trykk deretter på venstre side av skjoldet ned til sperren tar tak (2).

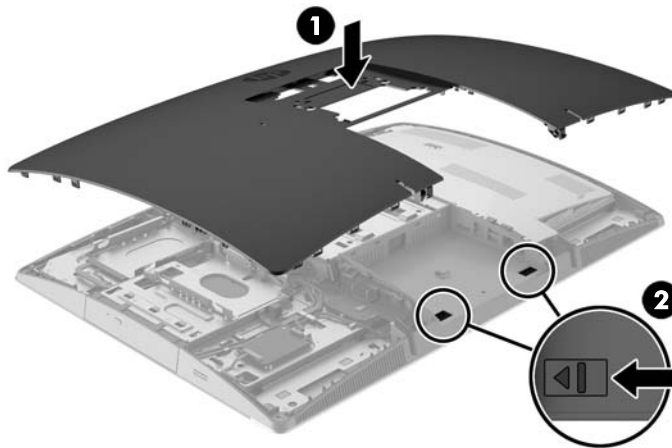


- 18.** Hvis datamaskinmodellen er en ProOne 400 skrur du inn 4 skruer for å feste EMI-skjoldet til kabinettet.



- 19.** Juster tappene med sporene i portrommet på baksiden for å sette på plass tilgangspanelet igjen. Sett tilgangspanelet ned (1) og trykk inn tappene rundt på alle sidene av panelet til det sitter på plass.

- 20.** Skyv tappene mot sidene av datamaskinen for å låse tilgangspanelet på plass (2).



- 21.** Hvis datamaskinmodellen er en ProOne 400 bruker du en flat skrutrekker eller Torx-skrutrekker til å dreie tilgangspanelskruene en kvart omdreining mot høyre for å feste tilgangspanelet.



- 22.** Installere stativet.
Se [Installere og fjerne et stativ på side 15.](#)
- 23.** Koble alle kabler til datamaskinen.
Se [Koble til kabler på side 21.](#)
- 24.** Installere portromdekselet på baksiden.
Se [Installere portdekslet på baksiden på side 25.](#)
- 25.** Lås eventuelt sikkerhetsutstyr som ble frakoblet da du tok av tilgangspanelet.
- 26.** Sett datamaskinen i oppreist stilling.
- 27.** Plugg strømstøpselet inn i en stikkontakt.

28. Slå på datamaskinen.
29. Tilbakestill dato og klokkeslett, passordene dine og alle spesielle systeminnstillinger ved hjelp av Computer Setup.

Bytte stasjoner


Bytte en harddisk

Harddisken er plassert på venstre side av datamaskinen.

Én 2,5 tommer hovedharddisk (HDD) er installert i datamaskinen. Noen modeller kan ha en sekundær 2,5 tommer HDD installert over den optiske diskstasjon (ODD-en).

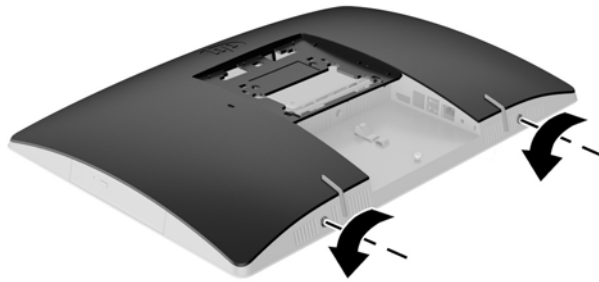
Fjerne en 2,5 tommer harddisk

1. Fjern alle flyttbare medier, for eksempel optiske stasjoner eller USB-flash-stasjoner, fra datamaskinen.
2. Slå av datamaskinen på riktig måte via operativsystemet, og slå deretter av eventuelle eksterne enheter.
3. Koble strømledningen fra stikkontakten, og koble fra eventuelle eksterne enheter.

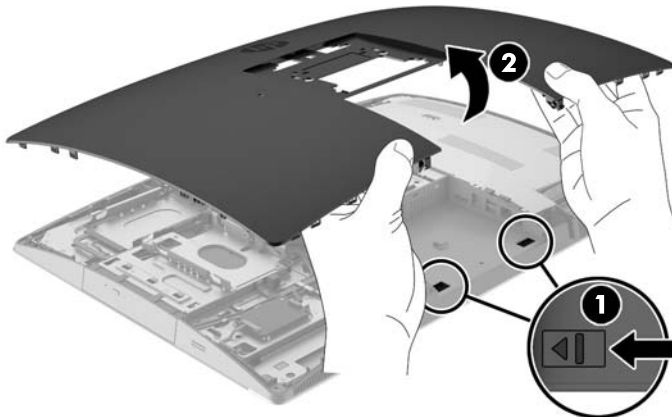
 **FORSIKTIG:** Uavhengig av om datamaskinen er slått på eller av vil det alltid være spenning på hovedkortet så lenge systemet er koblet til en aktiv stikkontakt. Du må koble fra strømledningen for å unngå skade på de interne komponentene i datamaskinen.

4. Plasser datamaskinen med forsiden ned på en flat og myk overflate. HP anbefaler at du legger ned et teppe, håndkle eller annet mykt tøyestykke for å beskytte berøringsskjermens overflate mot riper eller annen skade.
5. Fjern / koble fra eventuelt sikkerhetsutstyr som forhindrer åpning av datamaskinen.
6. Fjerne portdekselet bak.
Se [Fjerne portdekselet på baksiden på side 24](#).
7. Koble fra kabler som er koblet til datamaskinen.
Se [Koble fra kabler på side 24](#).
8. Fjerne stativet.
Se [Installere og fjerne et stativ på side 15](#).

9. Hvis datamaskinmodellen er en ProOne 400 bruker du en flat skrutrekker eller Torx-skrutrekker til å dreie tilgangspanelskruene en kvart omdreining mot venstre for å løsne tilgangspanelet.

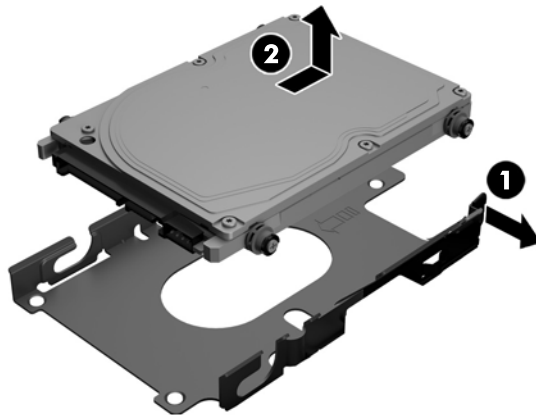


10. Skyv låsene på tilgangspanelet mot hverandre (1).
11. Løft tilgangspanelet av datamaskinen (2).

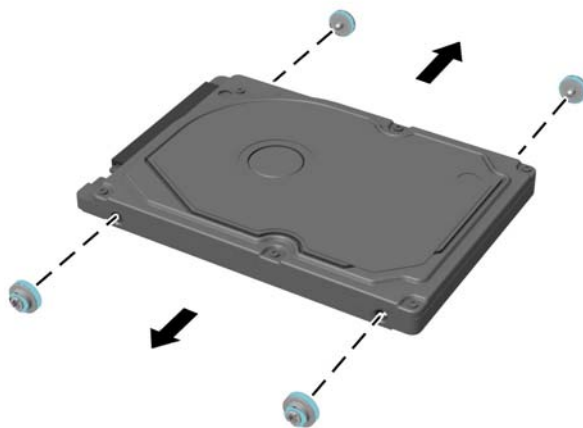


12. Koble strøm- og datakablene fra HDD-en.
13. Trekk sperren på HDD-brønnen vekk fra den 2,5 tommer HDD-en for å løsne stasjonen (1).

14. Skyv HDD-en mot sperren og løft HDD-en ut av stasjonsbrønnen (2).



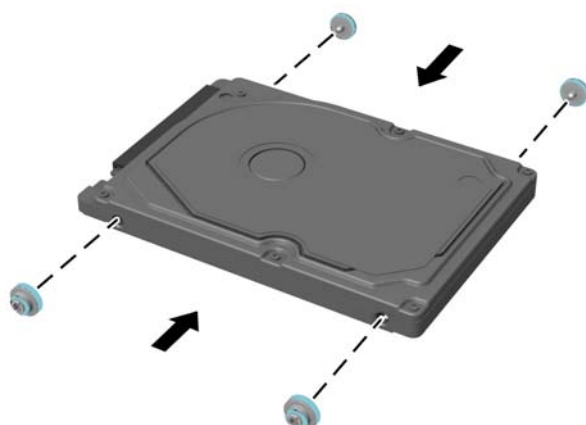
15. Fjern de fire monteringskruene fra den 2,5 tommer HDD-en. Sørg for å ta vare på skruene og de blå gummimaljene til bruk ved montering av en ny stasjon.



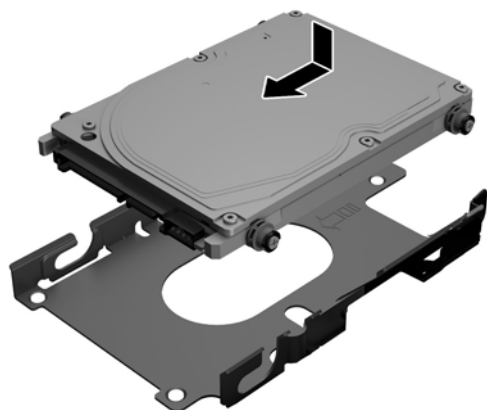
Se [Installere en 2,5 tommer harddisk på side 51](#) for instruksjoner om installering av en HDD.

Installere en 2,5 tommer harddisk

1. Fest fire monteringskruer med maljer på den 2,5 tommer HDD-en.

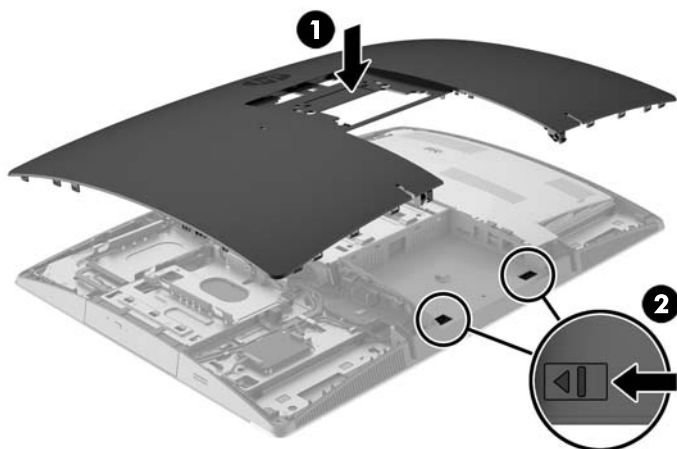


2. Plasser den 2,5 tommer stasjonen over stasjonsbrønnen med kontaktene vendt inn mot på strøm- og datakablene ved siden av stasjonsbrønnen.
3. Plasser den 2,5 tommer HDD-en i stasjonsbrønnen og skyv den mot kablene til brønnen smetter på plass.



4. Koble strøm- og datakablene til HDD-en.
5. Juster tappene med sporene i portrommet på baksiden for å sette på plass tilgangspanelet igjen. Sett tilgangspanelet ned (1) og trykk inn tappene rundt på alle sidene av panelet til det sitter på plass.

6. Skyv tappene mot sidene av datamaskinen for å låse tilgangspanelet på plass (2).



7. Hvis datamaskinmodellen er en ProOne 400 bruker du en flat skrutrekker eller Torx-skrutrekker til å dreie tilgangspanelskruene en kvart omdreining mot høyre for å feste tilgangspanelet.



8. Installere stativet.
Se [Installere og fjerne et stativ på side 15](#).
9. Koble alle kabler til datamaskinen.
Se [Koble til kabler på side 21](#).
10. Installere portromdekselet på baksiden.
Se [Installere portdekselet på baksiden på side 25](#).
11. Lås eventuelt sikkerhetsutstyr som ble frakoblet da du tok av tilgangspanelet.
12. Sett datamaskinen i oppreist stilling.
13. Plugg strømstøpselet inn i en stikkontakt.
14. Slå på datamaskinen.

Bytte den optiske stasjonen

ODD-en er plassert over harddisken på venstre side av datamaskinen (sett bakfra).

1. Fjern alle flyttbare medier, for eksempel optiske stasjoner eller USB-flash-stasjoner, fra datamaskinen.
2. Slå av datamaskinen på riktig måte via operativsystemet, og slå deretter av eventuelle eksterne enheter.
3. Koble strømledningen fra stikkontakten, og koble fra eventuelle eksterne enheter.

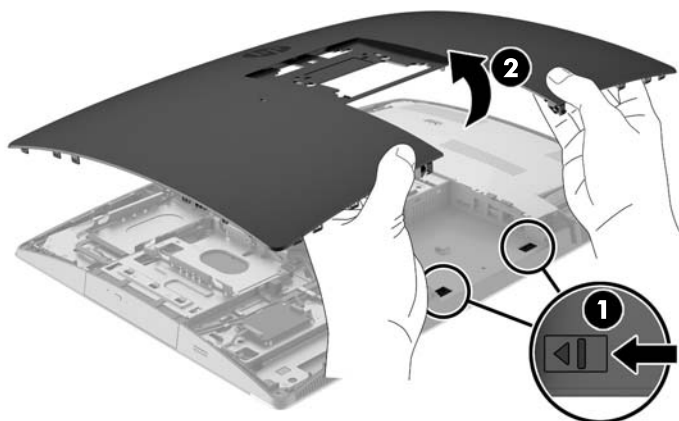
⚠ FORSIKTIG: Uavhengig av om datamaskinen er slått på eller av vil det alltid være spenning på hovedkortet så lenge systemet er koblet til en aktiv stikkontakt. Du må koble fra strømledningen for å unngå skade på de interne komponentene i datamaskinen.

4. Fjern / koble fra eventuelt sikkerhetsutstyr som forhindrer åpning av datamaskinen.
5. Plasser datamaskinen med forsiden ned på en flat og myk overflate. HP anbefaler at du legger ned et teppe, håndkle eller annet mykt tøyestykke for å beskytte berørings skjermens overflate mot riper eller annen skade.
6. Fjerne portdekselet bak.
Se [Fjerne portdekselet på baksiden på side 24](#).
7. Koble fra kabler som er koblet til datamaskinen.
Se [Koble fra kabler på side 24](#).
8. Fjerne stativet.
Se [Installere og fjerne et stativ på side 15](#).
9. Hvis datamaskinmodellen er en ProOne 400 bruker du en flat skrutrekker eller Torx-skrutrekker til å dreie tilgangspanelskruene en kvart omdreining mot venstre for å løsne tilgangspanelet.

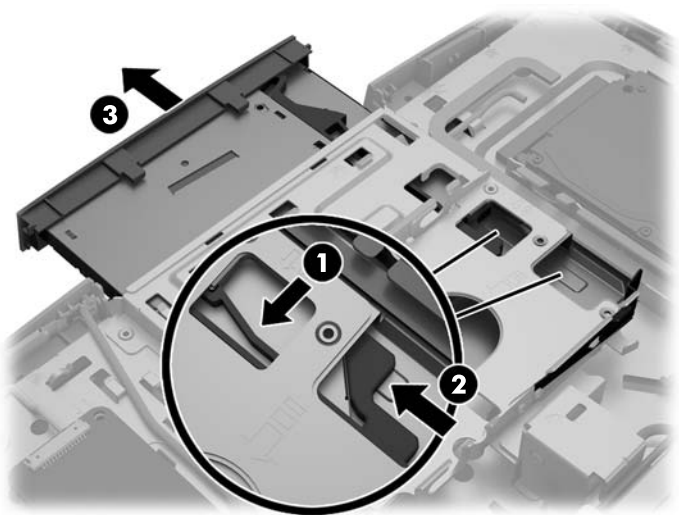


10. Skyv låsene på tilgangspanelet mot hverandre (1).

- 11.** Løft tilgangspanelet av datamaskinen (2).

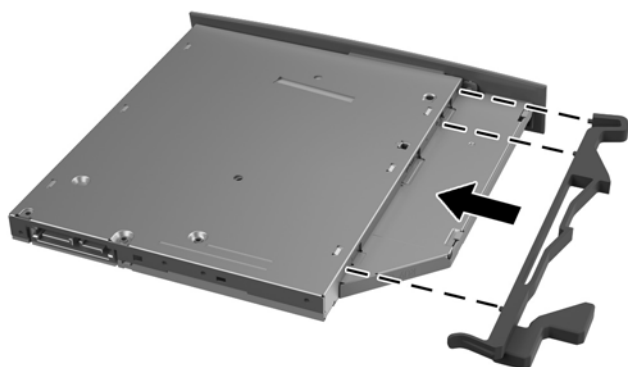



- 12.** Trykk og hold klaffen (1) samtidig som du trykker på sperren (2) på baksiden av ODD-en og skyver stasjonen (3) ut av kabinettet.




- 13.** Dra sperren av ODD-en.

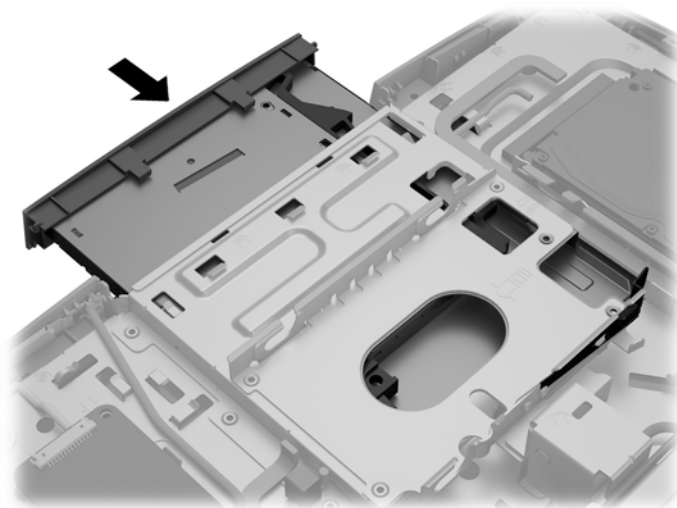
14. Juster de små pinnene på sperren med de små hullene på den nye ODD-en, og trykk sperren fast ned på den nye stasjonen.



 **MERK:** Du må bruke sperren du fjernet fra den gamle ODD-en om igjen.

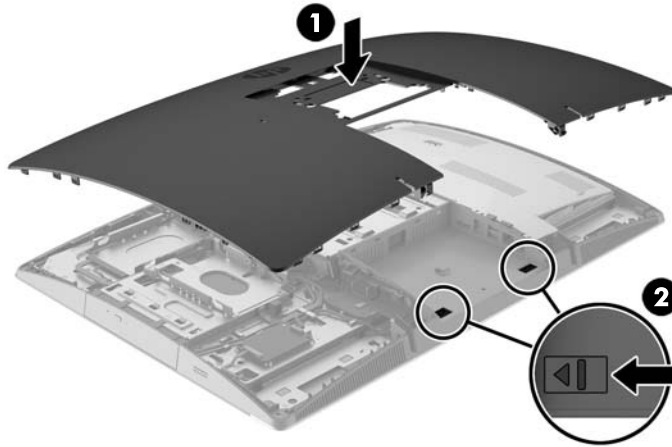
15. Juster den nye ODD-en med åpningen på siden av datamaskinen. Skyv stasjonen fast inn, helt til den smetter på plass.

 **MERK:** ODD-en kan kun installeres på én måte.



16. Juster tappene med sporene i portrommet på baksiden for å sette på plass tilgangspanelet igjen. Sett tilgangspanelet ned (1) og trykk inn tappene rundt på alle sidene av panelet til det sitter på plass.

- 17.** Skyv tappene mot sidene av datamaskinen for å låse tilgangspanelet på plass (2).



- 18.** Hvis datamaskinmodellen er en ProOne 400 bruker du en flat skrutrekker eller Torx-skrutrekker til å dreie tilgangspanelskruene en kvart omdreining mot høyre for å feste tilgangspanelet.



- 19.** Installere stativet.
Se [Installere og fjerne et stativ på side 15](#).
- 20.** Koble alle kabler til datamaskinen.
Se [Koble til kabler på side 21](#).
- 21.** Installere portromdekselet på baksiden.
Se [Installere portdekselet på baksiden på side 25](#).
- 22.** Lås eventuelt sikkerhetsutstyr som ble frakoblet da du tok av tilgangspanelet.
- 23.** Sett datamaskinen i oppreist stilling.
- 24.** Plugg strømstøpselet inn i en stikkontakt.
- 25.** Slå på datamaskinen.

A Elektrostatisk utladning

En utladning av statisk elektrisitet fra en finger eller en annen leder kan skade systemkort eller andre statisk-følsomme enheter. Denne typen skade kan redusere levetiden til enheten.

Forhindre elektrostatisk skade

Ta følgende forholdsregler for å forhindre elektrostatisk skade:

- Unngå håndkontakt ved å transportere og oppbevare produktene i statisk-sikre beholdere.
- Oppbevar elektrostatisk-følsomme deler i beholderne til de kommer til statisk-frie arbeidsstasjoner.
- Plasser deler på en jordet overflate før du tar dem ut av beholderne.
- Unngå å berøre pinner, ledninger og kretser.
- Vær alltid skikkelig jordet når du berører en statisk-følsom komponent eller montasje.

Jordingsmetoder

Det finnes flere jordingsmetoder. Bruk en eller flere av de følgende metodene når du håndterer eller installerer elektrostatisk-følsomme deler:

- Bruk en håndleddsstropp som er koblet til en jordet arbeidsstasjon, eller et jordet datamaskinchassis med en jordingsledning. Håndleddsstropper er fleksible stropper med minimum 1 megohm +/- 10 prosent motstand i jordingsledningen. For å oppnå riktig jording må du bære jordingsstroppen tett inntil huden.
- Bruk hælstropper, tåstropper eller støvlestropper ved arbeidsstasjoner der du må stå. Bruk stroppene på begge føtter når du står på ledende gulv eller spredende gulvmatter.
- Bruk ledende feltserviceverktøy.
- Bruk et bærbart feltservicesett med en sammenbrettbar statisk-spredende arbeidsmatte.

Hvis du ikke har noe av det foreslåtte utstyret for riktig jording, kan du kontakte en HP-autorisert forhandler eller tjenesteleverandør.



MERK: Hvis du ønsker mer informasjon om statisk elektrisitet, kan du kontakte en HP-autorisert forhandler eller tjenesteleverandør.

B Retningslinjer for bruk, vedlikehold og klargjøring til forsendelse av datamaskinen

Retningslinjer for bruk og vedlikehold av datamaskinen


Følg disse retningslinjene for å konfigurere og vedlikeholde datamaskinen og skjermen:

- Hold datamaskinen unna høy fuktighet, direkte solskinn og sterk varme eller kulde.
- Bruk datamaskinen på et stødig, jevnt underlag. La det være omtrent 10 cm (4 tommer) klaring på alle ventilerte sider av datamaskinen for tilstrekkelig luftstrøm.
- Du må aldri begrense luftstrømmen inn i datamaskinen ved å blokkere lufteåpninger eller luftinntak.
- Ikke bruk datamaskinen med noen av tilgangspanelene av.
- Ikke plasser datamaskiner så nære hverandre at de kan påvirkes av den andre maskinens resirkulerte eller forhåndsoppvarmede luft.
- Hvis datamaskinen skal brukes i et eget avlukke, må det sørges for inngående og utgående ventilasjon i avlukket, og retningslinjene for bruk som er nevnt ovenfor, gjelder også her.
- Hold væsker borte fra datamaskinen og tastaturet.
- Lufteåpningene må aldri tildekkes med noen former for materiale.
- Installer eller aktiver styringsfunksjoner fra operativsystemet eller annen programvare, inkludert hvilemodus.
- Når du skal rengjøre datamaskinen slår du av strømmen på datamaskinen og trekker ut strømledningen før du gjør noe av følgende:
 - Tørk av utsiden av datamaskinen med en myk, fuktig klut etter behov. Bruk av rengjøringsprodukter kan misfarge eller skade overflatebehandlingen.
 - Ikke bruk rengjøringsmidler som inneholder petroleumbaserte midler som benzen eller fortynningsmiddel eller andre flyktige stoffer, til rengjøring av skjermen eller kabinettet. Disse kjemiske stoffene kan skade datamaskinen.
 - Tørk av skjermen med en myk og ren antistatisk klut. For vanskelige rengjørings situasjoner kan en 50/50 blanding av vann og isopropanol brukes. Sprut rengjøringsmiddelet på en klut og bruk den fuktige kluten til å tørke forsiktig av skjermflaten. Sprut aldri rengjøringsmiddel direkte på skjermflaten. Middelet kan trenge inn bak rammen og skade elektronikken.
 - Lufteåpningene på alle ventilerte sider av datamaskinen bør rengjøres fra tid til annen. Lo, støv og andre fremmedlegemer kan blokkere lufteåpningene og begrense luftstrømmen.

Forholdsregler for optiske stasjoner

Pass på at du følger følgende retningslinjer når du bruker eller rengjør ODD-en.

- Ikke flytt stasjonen mens den er i bruk. Det kan føre til feilfunksjon under lesingen.
- Ikke utsett stasjonen for plutselige temperaturendringer, da det kan danne seg kondens inne i enheten. Hvis temperaturen plutselig endres mens stasjonen er slått på, bør du vente minst en time før du slår av strømmen. Hvis du bruker enheten umiddelbart, kan det føre til feilfunksjon under lesing.
- Ikke plasser stasjonen på et sted der den kan utsettes for høy fuktighet, ekstreme temperaturer, mekanisk vibrasjon eller direkte solskinn.

 **FORSIKTIG:** Hvis et objekt eller væske kommer inn i stasjonen, må du straks koble fra datamaskinen og få den undersøkt av en autorisert HP-tjenesteleverandør.

Klargjøring til forsendelse

Følg disse forslagene når du klargjør datamaskinen for forsendelse:

1. Ta sikkerhetskopier av filene på HDD-en til optiske medier eller eksterne USB-enheter. Pass på at sikkerhetskopimedierne ikke utsettes for elektriske eller magnetiske impulser under oppbevaring eller under transport.



MERK: HDD-en låses automatisk når systemstrømmen slås av.

2. Ta ut og oppbevar alle flyttbare medier.
3. Slå av datamaskinen og eksterne enheter.
4. Koble strømledningen fra stikkontakten, og deretter fra datamaskinen.
5. Koble systemkomponentene og eksterne enheter fra strømkildene, og deretter fra datamaskinen.



MERK: Kontroller at alle kort sitter riktig i kortsporene før datamaskinen sendes.

6. Pakk systemkomponentene og de eksterne enhetene i originalemballasjon eller lignende emballasje med tilstrekkelig emballasjemateriale til å beskytte dem.

C Tilgjengelighet

HP designer, produserer og markedsfører produkter og tjenester som kan brukes av alle, inkludert personer med funksjonshemninger, enten på en frittstående basis eller med tilpassede enheter.

Støttede assisterende teknologier

HP-produkter støtter et bredt utvalg av operativsystemets assisterende teknologier, og kan konfigureres til å fungere sammen med flere assisterende teknologier. Bruk Søk-funksjonen på enheten for å finne mer informasjon om assisterende funksjoner.



MERK: For mer informasjon om et bestemt assisterende produkt, ta kontakt med kundestøtten til de som lager dette produktet.

Kontakte kundestøtten

Vi finjusterer hele tiden tilgjengelighet til våre produkter og tjenester, og ønsker gjerne tilbakemelding fra brukere. Hvis du har et problem med et produkt eller vil fortell oss om tilgjengelige assisterende funksjoner som har hjulpet deg, kan du kontakte oss på (888) 259-5707 fra mandag til fredag kl. 06:00 til 21.00 MST. Hvis du er døv eller har hørselsskader og bruke TRS/VRS/WebCapTel, kan du kontakte oss hvis du trenger teknisk støtte eller har spørsmål om tilgjengelighet ved å ringe (877) 656-7058 fra mandag til fredag kl. 06:00 til 21.00 MST.

Stikkordregister

Symboler/tall

400 10

- interne komponenter 13
- komponenter på baksiden 12
- komponenter på forsiden 10
- komponenter på siden 11

600 7

- interne komponenter 10
- komponenter på baksiden 9
- komponenter på forsiden 7
- komponenter på siden 8

705 4

- interne komponenter 7
- komponenter på baksiden 6
- komponenter på forsiden 4
- komponenter på siden 5

800 1

- interne komponenter 4
- komponenter på baksiden 3
- komponenter på forsiden 1
- komponenter på siden 2

A

advarsler og forholdsregler 34

B

batteriskifte 43

D

datamaskinbruk, retningslinjer 59
DisplayPort-videoadapter, koble til 23

E

elektrostatisk utladning, forhindre skade 58
EliteOne 705 4

- interne komponenter 7
- komponenter på baksiden 6
- komponenter på forsiden 4
- komponenter på siden 5

EliteOne 800 1

- interne komponenter 4
- komponenter på baksiden 3

komponenter på forsiden 1
komponenter på siden 2
etiketter
Ekthetsgaranti 14
Microsofts ekthetsgaranti 14
plassering 14
serienummer 14
service 14

F

fjerne
2,5 tommer harddisk 49
optisk stasjon 54
fjerne batteri 43
funksjoner
oversikt 1
tastatur 13

H

harddisk
2,5 tommer 49
2,5 tommer, fjerne 49
2,5 tommer, installere 51
bytte 49
selvkrypterende 49
SSD 49
typer 49
høydejusterbar fot
feste 17
fjerne 18
høydejusterbart stativ
justering 27

I

installasjonsretningslinjer 34
installere
2,5 tommer harddisk 51
batteri 43
minne 37
optisk stasjon 54
skjerm 23

J

jordingsmetoder 58

justerbart stativ
feste 15
fjerne 16
justering 26

K

kabellås 30
kabler 21

- koble fra 24
- koble til 21

klargjøring til forsendelse 60
koble fra
kabler 24
strømledning 24
koble til
kabler 21
skjerm 23
strømledning 21
komponenter
interne, 400 13
interne, 600 10
interne, 705 7
interne, 800 4
komponenter på
baksiden, 400 12
baksiden, 600 9
baksiden, 705 6
baksiden, 800 3
forsiden, 400 10
forsiden, 600 7
forsiden, 705 4
forsiden, 800 1
siden, 400 11
siden, 600 8
siden, 705 5
siden, 800 2

L

lås
kabel 30
portdeksel på baksiden 24

M

Microsofts ekthetsgarantietikett 14

minne
 fjerne 37
 installere 37
 maksimal 36
 SODIMM-er spesifikasjoner 36
 spesifikasjoner 36
 spor 36
 montere datamaskinen 20
 mus
 fjerne batterier 35
 synkronisere trådløst 31

O

oppsett, rekkefølge 15
 optisk stasjon
 bytte 54
 forholdsregler 59

P

portdeksel 24
 fjerne 24
 installere 25
 portdeksel på baksiden 24
 fjerne 24
 installere 25
 produktnavn og -nummer,
 datamaskin 14
 ProOne 400 10
 interne komponenter 13
 komponenter på baksiden 12
 komponenter på forsiden 10
 komponenter på siden 11
 ProOne 600 7
 interne komponenter 10
 komponenter på baksiden 9
 komponenter på forsiden 7
 komponenter på siden 8

R

rotasjon 27

S

serienummer 14
 sikkerhet
 portdeksel på baksiden 24
 portdeksel på baksiden, fjerne
 24
 portdeksel på baksiden,
 installere 25
 skjermtilkobling 23

SODIMM
 identifikasjon 36
 plassering 36
 spesifikasjoner 36
 spesifikasjoner, minne 36
 staffelistativ
 feste 18
 fjerne 19
 justering 29
 stasjon
 2,5 tommer, fjerne 49
 2,5 tommer, installere 51
 optisk stasjon, bytte 54
 typer 49
 stativ 15
 høydejusterbare, feste 17
 høydejusterbare, fjerne 18
 justerbare, feste 15
 justerbare, fjerne 16
 staffelistativ, feste 18
 staffelistativ, fjerne 19
 strøm
 koble fra 24, 31
 koble til 30
 strømledning
 koble fra 24
 koble til 21
 synkronisere trådløst tastatur og
 mus 31

T

tastatur
 fjerne batterier 35
 funksjoner 13
 synkronisere trådløst 31
 tilgjengelighet 61

V

ventileringsretningslinjer 59
 VESA-monteringshull 20

Y

ytterligere informasjon 34