



## Referenshandbok för maskinvara

HP EliteOne 800 G2 23-tums All-in-One Business PC  
HP EliteOne 705 G2 23-tums All-in-One Business PC  
HP ProOne 600 G2 21-tums All-in-One Business PC  
HP ProOne 400 G2 20-tums All-in-One Business PC

© Copyright 2015 HP Development Company, L.P. Informationen i detta dokument kan komma att bli inaktuell utan föregående meddelande.

Windows är antingen ett registrerat varumärke eller ett varumärke tillhörande Microsoft Corporation i USA och/eller andra länder.

De enda garantier som gäller för HP:s produkter och tjänster är de som anges i de uttryckliga garantivillkor som medföljer dessa produkter och tjänster. Ingen information i detta dokument ska tolkas som att det utgör ytterligare garanti. HP ansvarar inte för tekniska fel, redigeringsfel eller för material som har utelämnats från detta dokument.

Dokumentet innehåller märkesinformation som skyddas av upphovsrätt. Ingen del av detta dokument får kopieras, reproduceras eller översättas till ett annat språk utan föregående skriftligt tillstånd från HP Development Company.


Första utgåvan: juni 2015


Dokumentartikelnummer: 822874-101

## Om den här handboken

Denna bok innehåller grundläggande information för uppgradering av denna datormodell.

---

 **VARNING:** Den här texten ger information om att allvarliga personskador kan uppstå om instruktionerna inte följs.

 **VIKTIGT:** Den här texten innehåller varningar om att utrustningen kan förstöras eller information förloras om inte instruktionerna följs.

 **OBS!** Den här typen av text innehåller ytterligare viktig information.

---



# Innehåll

|   |           |
|---|-----------|
| <b>1 Produktfunktioner</b> .....                  | <b>1</b>  |
| Översikt .....                                    | 1         |
| EliteOne 800 .....                                | 1         |
| Komponenter på framsidan .....                    | 1         |
| Sidokomponenter .....                             | 2         |
| Komponenter på baksidan .....                     | 3         |
| Interna komponenter .....                         | 4         |
| EliteOne 705 .....                                | 4         |
| Komponenter på framsidan .....                    | 4         |
| Sidokomponenter .....                             | 5         |
| Komponenter på baksidan .....                     | 6         |
| Interna komponenter .....                         | 7         |
| ProOne 600 .....                                  | 7         |
| Komponenter på framsidan .....                    | 7         |
| Sidokomponenter .....                             | 8         |
| Komponenter på baksidan .....                     | 9         |
| Interna komponenter .....                         | 10        |
| ProOne 400 .....                                  | 10        |
| Komponenter på framsidan .....                    | 10        |
| Sidokomponenter .....                             | 11        |
| Komponenter på baksidan .....                     | 12        |
| Interna komponenter .....                         | 13        |
| Tangentbordsfunktioner .....                      | 13        |
| Etiketter .....                                   | 14        |
| <b>2 Installation</b> .....                       | <b>15</b> |
| Översikt .....                                    | 15        |
| Installera och ta bort stativ .....               | 15        |
| Fästa och ta bort lutningsbart stativ .....       | 15        |
| Ansluta lutningsbart stativ .....                 | 15        |
| Ta bort lutningsbart stativ .....                 | 16        |
| Fästa och ta bort stativ med justerbar höjd ..... | 17        |
| Fästa stativ med justerbar höjd .....             | 17        |
| Ta bort stativ med justerbar höjd .....           | 18        |
| Fästa och ta bort stafflistativ .....             | 18        |
| Ansluta stafflistativ .....                       | 18        |

|   |           |
|---|-----------|
| Ta bort stafflistativ .....   | 19        |
| Sätta fast datorn på en monteringsanordning .....                         | 20        |
| Ansluta och koppla från kablar .....                                      | 21        |
| Ansluta kablar .....  | 21        |
| Ansluta bildskärm .....   | 23        |
| Koppla från kablar .....  | 24        |
| Ta bort och installera skydd för bakre porten .....                       | 24        |
| Ta bort skydd för bakre port .....  | 24        |
| Installera skydd för bakre port .....                                     | 25        |
| Placering av datorn .....   | 26        |
| Justera lutningsbart stativet .....                                       | 26        |
| Justera stativ med justerbar höjd .....                                   | 27        |
| Justera stafflistativet .....   | 29        |
| Installera ett kabellås .....   | 30        |
| Koppla till och från strömmen .....                                       | 30        |
| Ansluta ström .....   | 30        |
| Koppla från strömmen .....  | 31        |
| Synkronisera valfritt trådlöst tangentbord eller valfri trådlös mus ..... | 31        |
| <b>3 Reparera och uppgradera maskinvara .....</b>                         | <b>34</b> |
| Varnings- och se upp!-meddelanden .....                                   | 34        |
| Ytterligare information .....   | 34        |
| Ta ut batterierna ur det trådlösa tangentbordet eller musen .....         | 34        |
| Ta bort och installera minne .....  | 35        |
| SODIMM-minnen .....   | 35        |
| Specifikationer för SODIMM .....  | 35        |
| Utrusta SODIMM-socklar .....  | 36        |
| Installera SODIMM-minnen .....  | 36        |
| Byta RTC-batteri .....  | 43        |
| Byta ut enheter .....   | 49        |
| Byta ut hårddiskenhet .....   | 49        |
| Ta bort 2,5-tums hårddiskenhet .....                                      | 49        |
| Installera 2,5-tums hårddiskenhet .....                                   | 51        |
| Sätta tillbaka den optiska diskenheten .....                              | 54        |
| <b>Bilaga A Elektrostatisk laddning .....</b>                             | <b>58</b> |
| Förhindra elektrostatiska skador .....                                    | 58        |
| Jordningsmetoder .....  | 58        |

|  |           |
|--|-----------|
| <b>Bilaga B Riktlinjer för datoranvändning, rutinskötsel och fraktförberedelse .....</b> | <b>59</b> |
| Riktlinjer för datoranvändning och rutinskötsel .....                                    | 59        |
| Försiktighetsåtgärder för optiska diskenheter .....                                      | 59        |
| Fraktförberedelse .....  | 60        |
| <br>   |           |
| <b>Bilaga C Hjälpmedel .....</b>   | <b>61</b> |
| Hjälpmedel som stöds .....   | 61        |
| Kontakta support .....   | 61        |
| <br>   |           |
| <b>Index .....</b>   | <b>62</b> |






# 1 Produktfunktioner

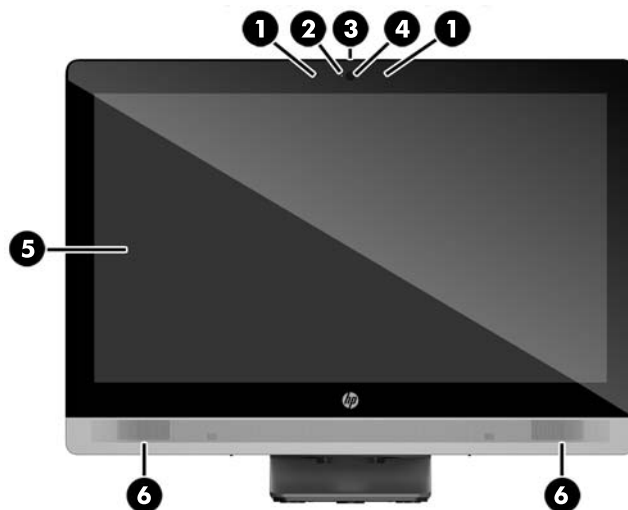
## Översikt



 **OBS!** Om du vill läsa de senaste specifikationerna eller ytterligare specifikationer för den här produkten, gå till <http://www.hp.com/go/quickspecs/> och sök efter bildskärmsmodellens QuickSpecs.

## EliteOne 800

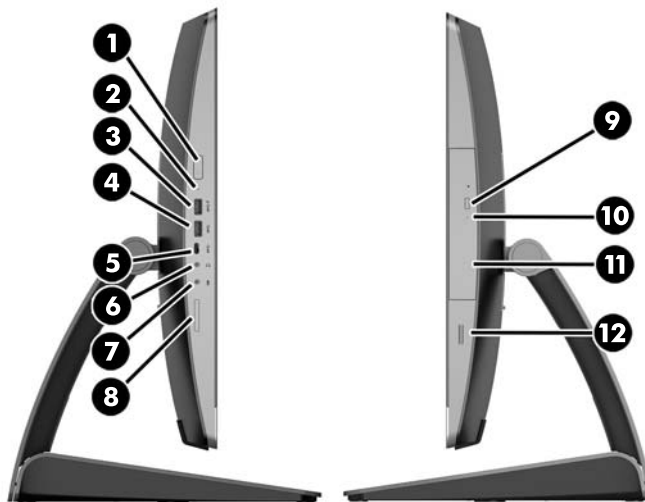
### Komponenter på framsidan



| Komponent                      | Komponent              |
|--------------------------------|------------------------|
| 1 Dubbla mikrofoner (valfritt) | 4 Webbkamera (tillval) |

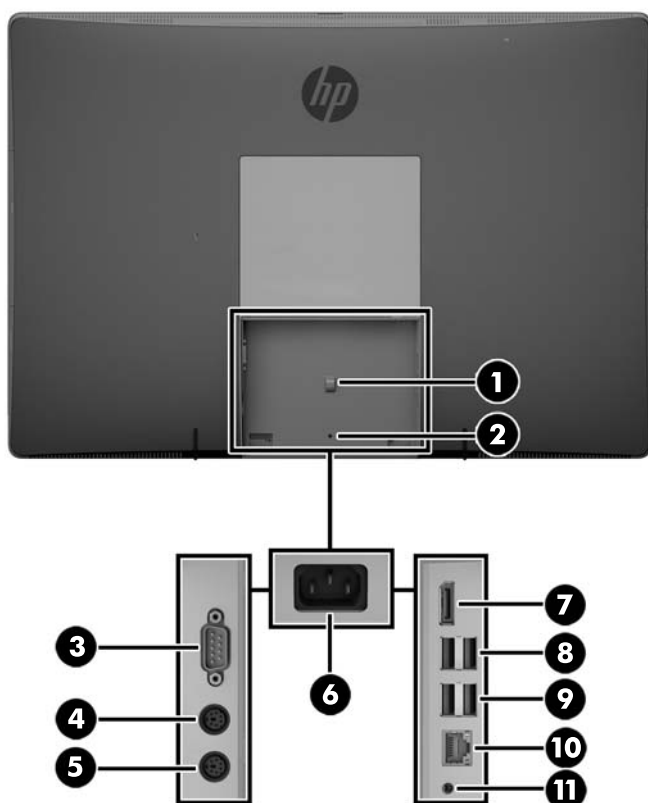
| Komponent   | Komponent  |
|---|--|
| 2 Aktivitets-LED för webbkamera (med valfri webbkamera som tillval) | 5 16:9 widescreen LCD-skärm med LED-bakgrundsbelysning |
| 3 Webbkamerans skjutreglage för sekretesslutare                     | 6 Stereohögtalare med höga prestanda                   |

## Sidokomponenter



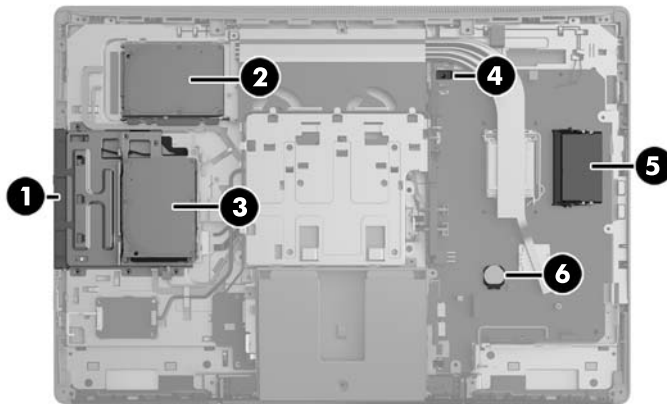
| Komponent                           | Komponent  |
|-------------------------------------|--|
| 1 Strömknapp                        | 7 Mikrofon-/linjeingång                                |
| 2 Aktivitetslampa för hårddiskenhet | 8 HP SD-mediekortläsare (tillval)                      |
| 3 USB 3.0-port, snabbbladdande      | 9 Utmatningsknapp för optisk diskenhet                 |
| 4 USB 3.0-port                      | 10 Aktivitetslampa för optisk enhet                    |
| 5 USB 3.0 Typ C-port                | 11 Fackladdad optisk diskenhet                         |
| 6 Uttag för headset/line out        | 12 Fingeravtrycksläsare (enbart modeller med pekskärm) |

## Komponenter på baksidan



| Komponent                          | Komponent                                  |
|------------------------------------|--|
| 1 Strömkabel uppsamlings slinga    | 7 Anslutning för DisplayPort               |
| 2 Säkerhetsskruvhål för portskydd  | 8 (2) USB 3.0-portar                       |
| 3 Seriell port (tillval)           | 9 (2) USB 3.0-portar med väckningsfunktion |
| 4 PS/2-tangentbordsuttag (tillval) | 10 RJ-45 Gigabit Ethernet-port             |
| 5 PS/2-musuttag (tillval)          | 11 Linjeutgång stereo                      |
| 6 Strömkontakt                     |  |

## Interna komponenter



| Komponent |                        | Komponent |             |
|-----------|------------------------|-----------|-------------|
| 1         | Optisk diskenhet       | 4         | Locksensor  |
| 2         | Sekundär hårddiskenhet | 5         | Minne       |
| 3         | Primär hårddiskenhet   | 6         | RTC-batteri |

## EliteOne 705

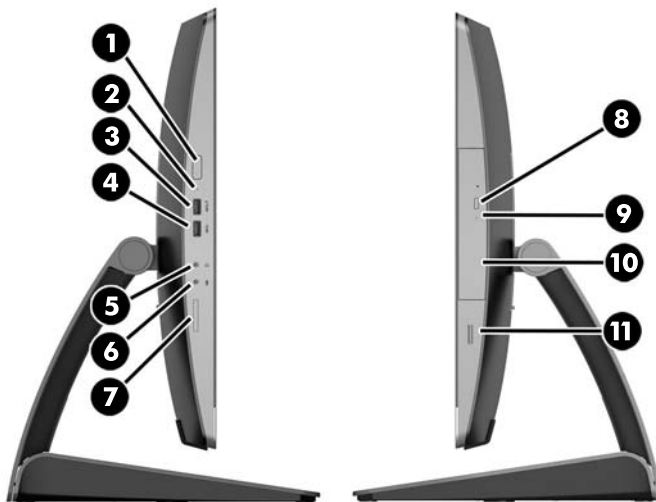
### Komponenter på framsidan



| Komponent |                              | Komponent |                      |
|-----------|------------------------------|-----------|----------------------|
| 1         | Dubbla mikrofoner (valfritt) | 4         | Webbkamera (tillval) |

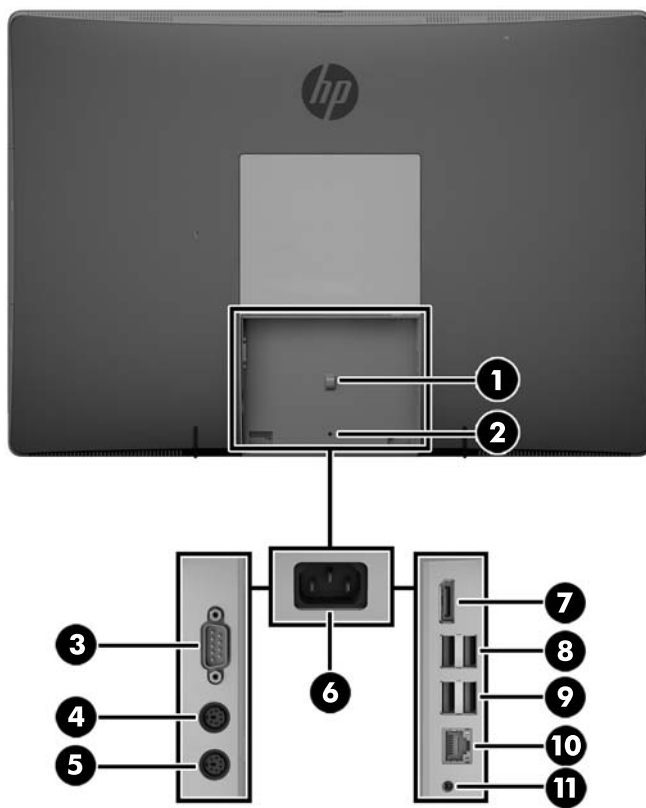
| Komponent   | Komponent  |
|---|--|
| 2 Aktivitets-LED för webbkamera (med valfri webbkamera som tillval) | 5 16:9 widescreen LCD-skärm med LED-bakgrundsbelysning |
| 3 Webbkamerans skjutreglage för sekretesslutare                     | 6 Stereohögtalare med höga prestanda                   |

## Sidokomponenter



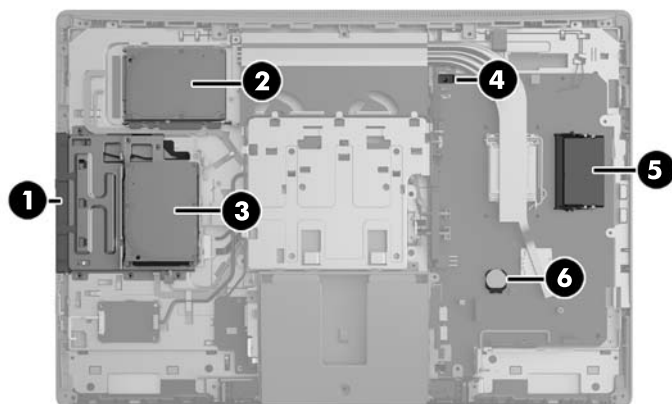
| Komponent                           | Komponent  |
|-------------------------------------|--|
| 1 Strömknapp                        | 7 HP SD-mediekortläsare (tillval)                      |
| 2 Aktivitetslampa för hårddiskenhet | 8 Utmatningsknapp för optisk diskenhet                 |
| 3 USB 3.0-port, snabbbladdande      | 9 Aktivitetslampa för optisk enhet                     |
| 4 USB 3.0-port                      | 10 Fackladdad optisk diskenhet                         |
| 5 Uttag för headset/line out        | 11 Fingeravtrycksläsare (enbart modeller med pekskärm) |
| 6 Mikrofon-/linjeingång             |  |

## Komponenter på baksidan



| Komponent                          | Komponent                                  |
|------------------------------------|--|
| 1 Strömkabel uppsamlings slinga    | 7 Anslutning för DisplayPort               |
| 2 Säkerhetsskruvhål för portskydd  | 8 (2) USB 3.0-portar                       |
| 3 Seriell port (tillval)           | 9 (2) USB 2.0-portar med väckningsfunktion |
| 4 PS/2-tangentbordsuttag (tillval) | 10 RJ-45 Gigabit Ethernet-port             |
| 5 PS/2-musuttag (tillval)          | 11 Linjeutgång stereo                      |
| 6 Strömkontakt                     |  |

## Interna komponenter



| Komponent                | Komponent     |
|--------------------------|---------------|
| 1 Optisk diskenhet       | 4 Locksensor  |
| 2 Sekundär hårddiskenhet | 5 Minne       |
| 3 Primär hårddiskenhet   | 6 RTC-batteri |

## ProOne 600

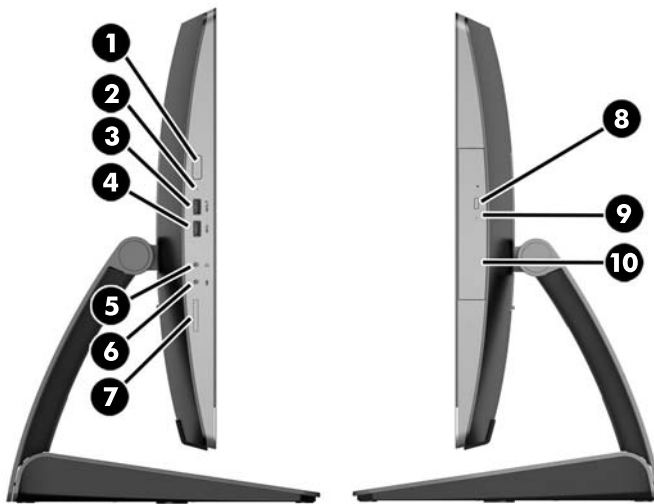
### Komponenter på framsidan



| Komponent                      | Komponent              |
|--------------------------------|------------------------|
| 1 Dubbla mikrofoner (valfritt) | 4 Webbkamera (tillval) |

| Komponent   | Komponent  |
|---|--|
| 2 Aktivitets-LED för webbkamera (med valfri webbkamera som tillval) | 5 16:9 widescreen LCD-skärm med LED-bakgrundsbelysning |
| 3 Webbkamerans skjutreglage för sekretesslutare                     | 6 Stereohögtalare med höga prestanda                   |

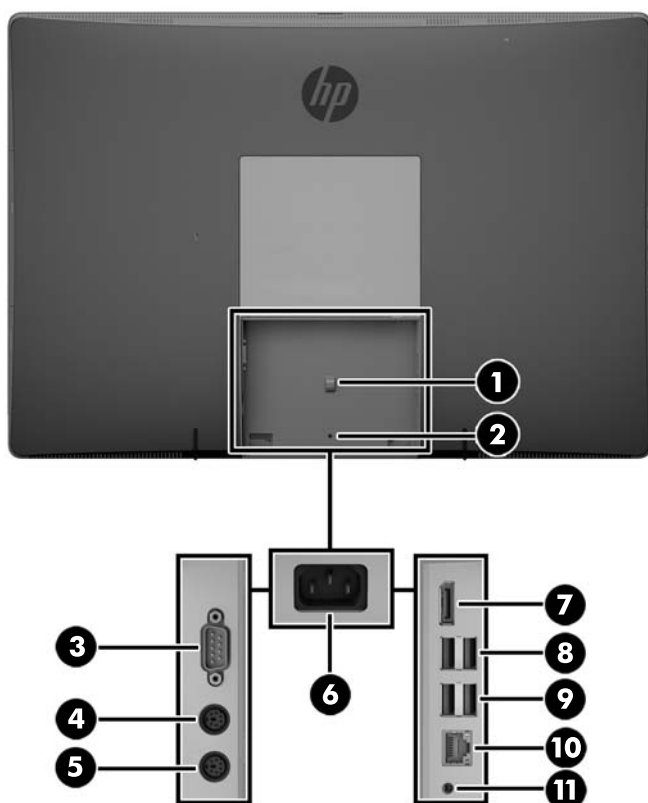
## Sidokomponenter



| Komponent                           | Komponent                              |
|-------------------------------------|--|
| 1 Strömknapp                        | 6 Mikrofon-/linjeingång                |
| 2 Aktivitetslampa för hårddiskenhet | 7 HP SD-mediekortläsare (tillval)      |
| 3 USB 3.0-port, snabbbladdande      | 8 Utmatningsknapp för optisk diskenhet |
| 4 USB 3.0-port                      | 9 Aktivitetslampa för optisk enhet     |
| 5 Uttag för headset/line out        | 10 Fackladdad optisk diskenhet         |

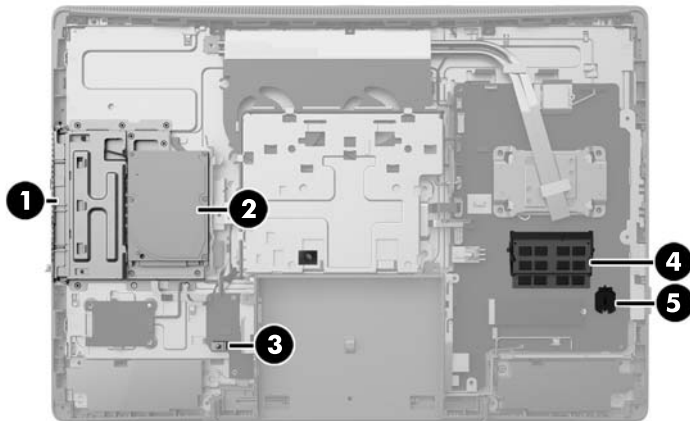


## Komponenter på baksidan



| Komponent                          | Komponent                                  |
|------------------------------------|--|
| 1 Strömkabel uppsamlingsslinga     | 7 Anslutning för DisplayPort               |
| 2 Säkerhetsskruvhål för portskydd  | 8 (2) USB 3.0-portar                       |
| 3 Seriell port (tillval)           | 9 (2) USB 3.0-portar med väckningsfunktion |
| 4 PS/2-tangentbordsuttag (tillval) | 10 RJ-45 Gigabit Ethernet-port             |
| 5 PS/2-musuttag (tillval)          | 11 Linjeutgång stereo                      |
| 6 Strömkontakt                     |  |

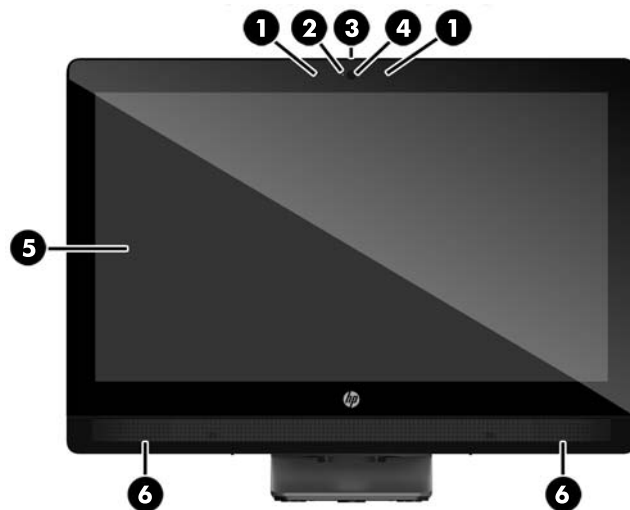
## Interna komponenter



| Komponent          | Komponent     |
|--------------------|---------------|
| 1 Optisk diskenhet | 4 Minne       |
| 2 Hårddiskenhet    | 5 RTC-batteri |
| 3 Locksensor       |               |

## ProOne 400

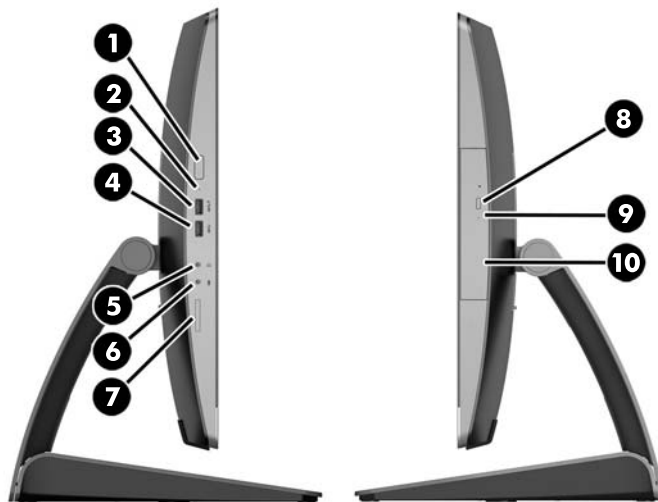
### Komponenter på framsidan



| Komponent                      | Komponent              |
|--------------------------------|------------------------|
| 1 Dubbla mikrofoner (valfritt) | 4 Webbkamera (tillval) |

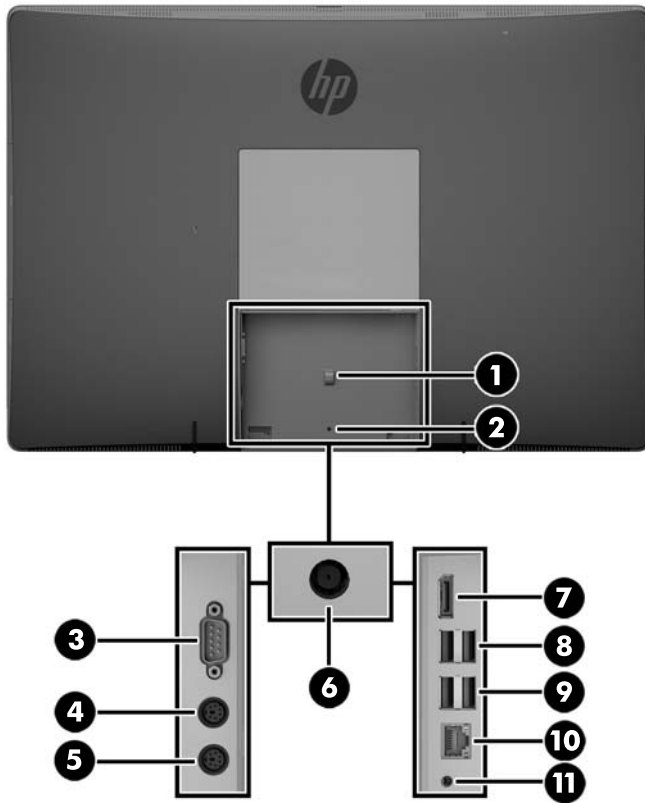
| Komponent   | Komponent  |
|---|--|
| 2 Aktivitets-LED för webbkamera (med valfri webbkamera som tillval) | 5 16:9 widescreen LCD-skärm med LED-bakgrundsbelysning |
| 3 Webbkamerans skjutreglage för sekretesslutare                     | 6 Stereohögtalare med höga prestanda                   |

## Sidokomponenter



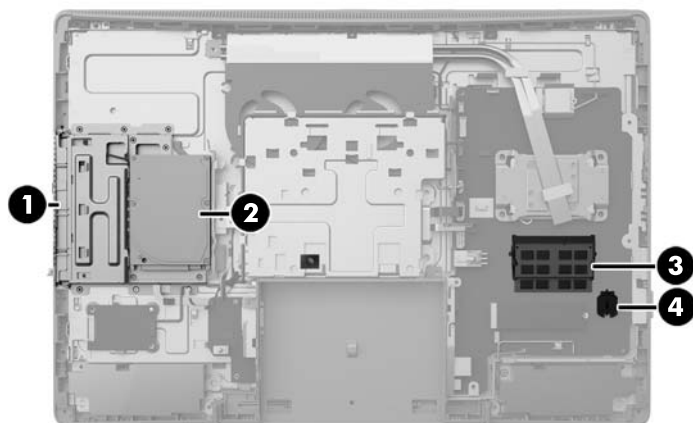
| Komponent                           | Komponent                              |
|-------------------------------------|--|
| 1 Strömknapp                        | 6 Mikrofon-/linjeingång                |
| 2 Aktivitetslampa för hårddiskenhet | 7 HP SD-mediekortläsare (tillval)      |
| 3 USB 3.0-port, snabbbladdande      | 8 Utmatningsknapp för optisk diskenhet |
| 4 USB 3.0-port                      | 9 Aktivitetslampa för optisk enhet     |
| 5 Uttag för headset/line out        | 10 Fackladdad optisk diskenhet         |

## Komponenter på baksidan



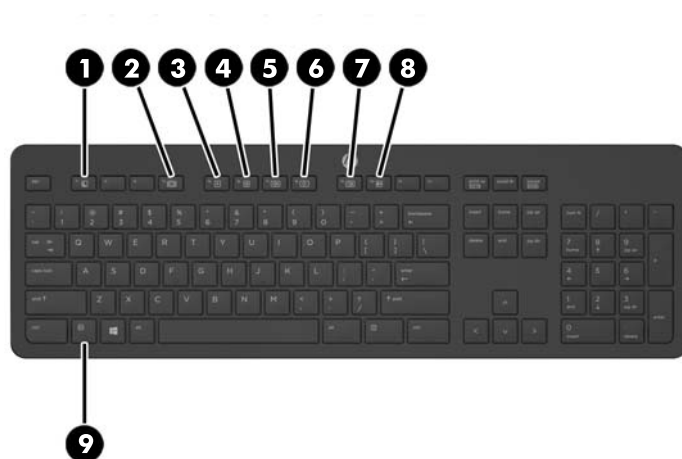
| Komponent                          | Komponent                                  |
|------------------------------------|--|
| 1 Strömkabel uppsamlings slinga    | 7 Anslutning för DisplayPort               |
| 2 Säkerhetsskruvhål för portskydd  | 8 (2) USB 3.0-portar                       |
| 3 Seriell port (tillval)           | 9 (2) USB 2.0-portar med väckningsfunktion |
| 4 PS/2-tangentbordsuttag (tillval) | 10 RJ-45 Gigabit Ethernet-port             |
| 5 PS/2-musuttag (tillval)          | 11 Linjeutgång stereo                      |
| 6 Strömkontakt                     |  |

## Interna komponenter



| Komponent          | Komponent     |
|--------------------|---------------|
| 1 Optisk diskenhet | 3 Minne       |
| 2 Härd diskenhet   | 4 RTC-batteri |


## Tangentbordsfunktioner

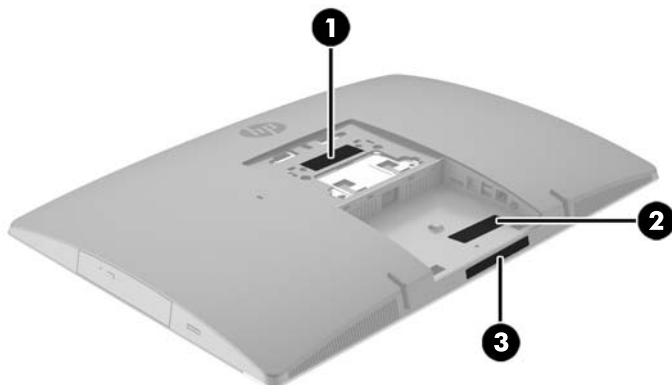


| Komponent              | Komponent       |
|------------------------|-----------------|
| 1 Viloläge             | 6 Stäng av ljud |
| 2 Snabbspolning bakåt  | 7 Sänk volym    |
| 3 Spela upp/paus       | 8 Öka volym     |
| 4 Stopp                | 9 Funktion      |
| 5 Snabbspolning framåt |                 |


# Etiketter

På etiketterna som sitter på datorn finns information som du kan behöva när du felsöker systemet eller reser utomlands med datorn.

 **VIKTIGT:** Alla etiketter som beskrivs i det här avsnittet sitter under stativet eller på datorns undersida.



1. Etikett med äkthetsintyg från Microsoft® (vissa modeller, endast före Windows 8) – innehåller produktnyckeln för Windows. Du kan behöva produktnyckeln om du ska uppdatera eller felsöka operativsystemet. HP-plattformar med Windows 8 eller Windows 8.1 förinstallerat har ingen fysisk etikett, de har istället en elektronisk produktnyckel installerad.

 **OBS!** Den digitala produktnyckeln identifieras och aktiveras automatiskt av Microsoft-operativsystemet när Windows 8 eller Windows 8.1 ominstalleras med HP-godkända återställningsmetoder.

2. Serviceetikett – Innehåller viktig information som identifierar din dator. När du kontaktar support kommer du förmodligen att bli ombedd att uppgge serienumret och möjligen även produkt- eller modellnumret. Ta reda på de här numren innan du kontaktar supporten.



---

## Komponent

- |     |               |
|-----|---------------|
| (1) | Serienummer   |
| (2) | Produktnummer |
| (3) | Garantiperiod |

3. Serienummeretikett

---

## 2 Installation

### Översikt

Ställ in datorn i följande ordning:

- Anslut stativ. Se [Installera och ta bort stativ på sidan 15](#).  
Eller  
Sätt fast datorn på en monteringsanordning. Se [Sätta fast datorn på en monteringsanordning på sidan 20](#).
- Anslut kablarna för kringutrustning och ström. Se [Ansluta och koppla från kablar på sidan 21](#).
- Anslut en extra bildskärm vid behov. Se [Ansluta bildskärm på sidan 23](#).
- Installera och säkra bakre portskyddet. Se [Installera skydd för bakre port på sidan 25](#).
- Välj en position och visningsvinkel för datorn. Se [Placering av datorn på sidan 26](#).
- Installera ett kabellås som säkerhet. Se [Installera ett kabellås på sidan 30](#).
- Slå på strömmen. Se [Ansluta ström på sidan 30](#).
- Musen och tangentbordet är synkroniserade på fabriken. Om du behöver synkronisera musen och tangentbordet igen ska du läsa [Synkronisera valfritt trådlöst tangentbord eller valfri trådlös mus på sidan 31](#).

### Installera och ta bort stativ

Det finns tre stativ för datorn:

- [Fästa och ta bort lutningsbart stativ](#)
- [Fästa och ta bort stativ med justerbar höjd](#)
- [Fästa och ta bort stafflistativ](#)

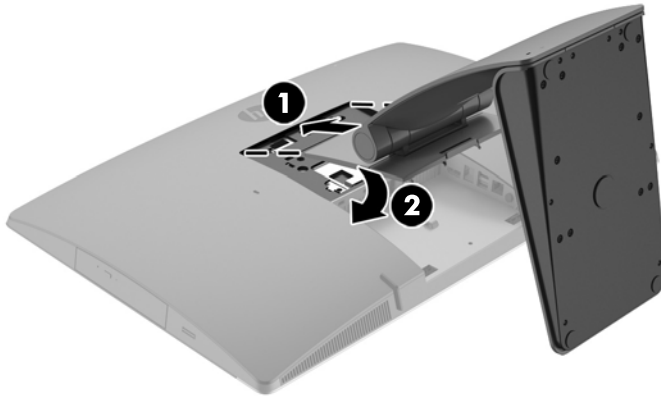
### Fästa och ta bort lutningsbart stativ

#### Ansluta lutningsbart stativ

Så här installerar du stället:

1. Lägg försiktigt datorn med framsidan nedåt på en mjuk, jämn yta. HP rekommenderar att du använder en filt, handduk eller annat mjukt tyg för att skydda täckramen och skärmen mot repor och andra skador.
2. Sätt fast krokarna överst på stativet i de två stora hålen på övre delen av datorns baksida (1).

3. Sänk ner stativet på datorn och tryck nedåt tills det klickar på plats (2).



## Ta bort lutningsbart stativ

Så här tar du bort stället:

1. Ta bort alla flyttbara medier, som optiska skivor och USB-minnen, från datorn.
2. Stäng av datorn på rätt sätt via operativsystemet och stäng sedan av eventuella externa enheter.
3. Koppla ur strömkabeln från eluttaget och koppla bort eventuella externa enheter.
4. Lägg försiktigt datorn med framsidan nedåt på en mjuk, jämn yta. HP rekommenderar att du använder en filt, handduk eller annat mjukt tyg för att skydda täckramen och skärmen mot repor och andra skador.
5. Ta bort bakre portskyddet, om det är installerat. Anvisningar finns i [Ta bort skydd för bakre port på sidan 24](#).
6. Tryck på frigöringspärren på stativets undersida (1).



7. Lyft stativet uppåt (2) och dra sedan ur stativets krokarna från datorn (3).

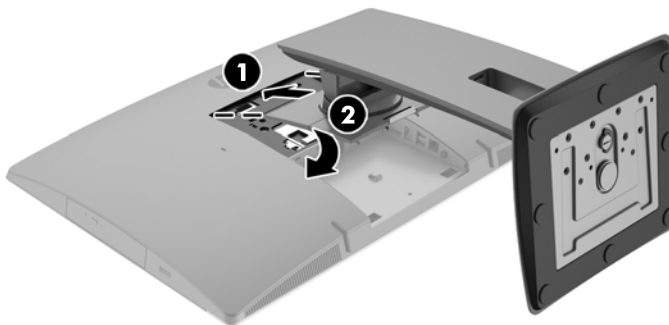


## Fästa och ta bort stativ med justerbar höjd

### Fästa stativ med justerbar höjd

Så här installerar du stället:

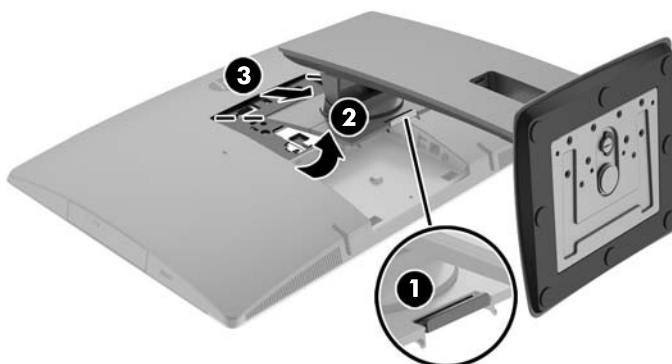
1. Lägg försiktigt datorn med framsidan nedåt på en mjuk, jämn yta. HP rekommenderar att du använder en filt, handduk eller annat mjukt tyg för att skydda täckramen och skärmen mot repor och andra skador.
2. Sätt fast krokarna överst på stativet i de två stora hålen på övre delen av datorns baksida (1).
3. Sänk ner stativet på datorn (2) och tryck nedåt tills det klickar på plats (3).



## Ta bort stativ med justerbar höjd

Så här tar du bort stället:

1. Ta bort alla flyttbara medier, som optiska skivor och USB-minnen, från datorn.
2. Stäng av datorn på rätt sätt via operativsystemet och stäng sedan av eventuella externa enheter.
3. Koppla ur strömkabeln från eluttaget och koppla bort eventuella externa enheter.
4. Lägg försiktigt datorn med framsidan nedåt på en mjuk, jämn yta. HP rekommenderar att du använder en filt, handduk eller annat mjukt tyg för att skydda täckramen och skärmen mot repor och andra skador.
5. Ta bort bakre portskyddet, om det är installerat. Anvisningar finns i [Ta bort skydd för bakre port på sidan 24](#).
6. Tryck på frigöringsspärren på stativets undersida (1).
7. Lyft stativet uppåt (2) och dra sedan ur stativets krokar från datorn (3).



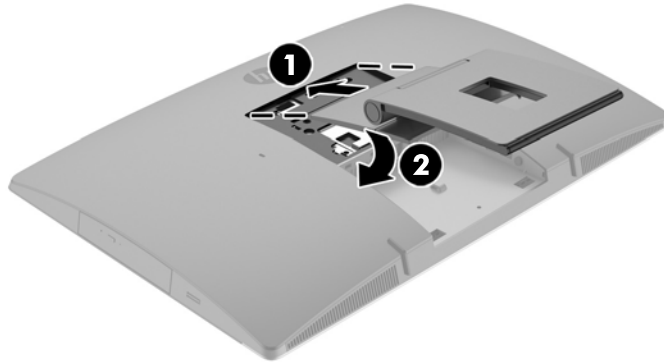
## Fästa och ta bort stafflistativ

### Ansluta stafflistativ

Så här installerar du stället:

1. Lägg försiktigt datorn med framsidan nedåt på en mjuk, jämn yta. HP rekommenderar att du använder en filt, handduk eller annat mjukt tyg för att skydda täckramen och skärmen mot repor och andra skador.
2. Sätt fast krokarna överst på stativet i de två stora hålen på övre delen av datorns baksida (1).

3. Sänk ner stativet på datorn och tryck nedåt tills det klickar på plats (2).

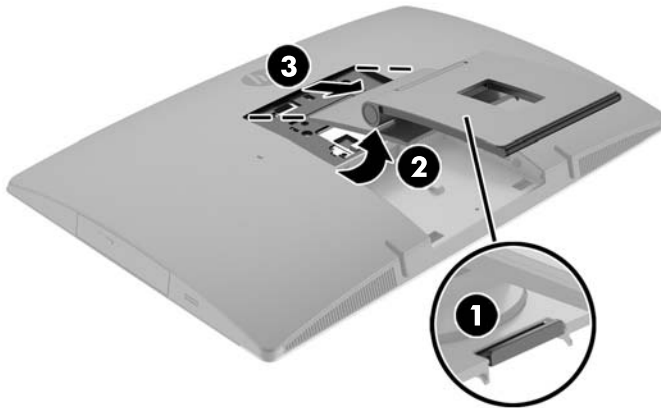


## Ta bort stafflistativ

Så här tar du bort stället:


1. Ta bort alla flyttbara medier, som optiska skivor och USB-minnen, från datorn.
2. Stäng av datorn på rätt sätt via operativsystemet och stäng sedan av eventuella externa enheter.
3. Koppla ur strömkabeln från eluttaget och koppla bort eventuella externa enheter.
4. Lägg försiktigt datorn med framsidan nedåt på en mjuk, jämn yta. HP rekommenderar att du använder en filt, handduk eller annat mjukt tyg för att skydda täckramen och skärmen mot repor och andra skador.
5. Ta bort bakre portskyddet, om det är installerat. Anvisningar finns i [Ta bort skydd för bakre port på sidan 24](#).
6. Tryck på frigöringsspärren på stativets undersida (1).

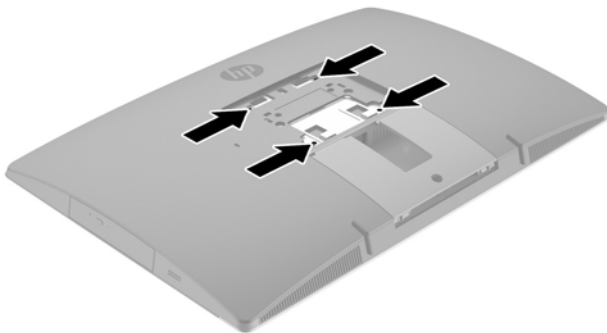
7. Lyft stativet uppåt (2) och dra sedan ur stativets krokar från datorn (3).



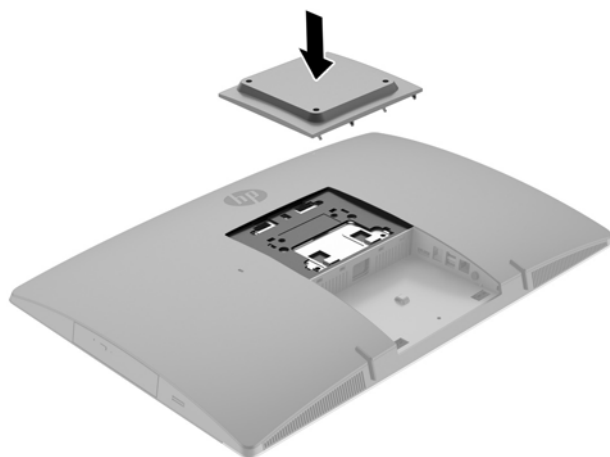
## Sätta fast datorn på en monteringsanordning

Datorn kan monteras på vägg, svängarm eller någon annan monteringsanordning.

 **OBS!** Den här apparaten är avsedd att monteras med UL- eller CSA-listade fästen för väggmontering.



1. Tryck fast den medföljande VESA-plattan i VESA-öppningen tills den snäpper på plats.



2. Du fäster datorn vid en svängarm (säljs separat) genom att sätta i de fyra 20 mm-skruvarna (medföljer datorn) genom hålen på svängarmens platta och in i monteringshålen på datorn.

**⚠ VIKTIGT:** Den här datorn uppfyller VESA-standarden med 100 mm monteringshål. Om du vill använda en monteringslösning från tredje part behöver du fyra stycken 4 mm skruvar med 0,7-gänga som är 20 mm långa. Dessa skruvar medföljer datorn. Använd aldrig längre skruvar eftersom de kan skada datorn. Det är viktigt att kontrollera att tillverkarens monteringslösning överensstämmer med VESA-standarden och är godkänd för att klara datorns vikt. För att få bästa möjliga prestanda är det viktigt att använda de ström- och övriga kablar som medföljer datorn.

Om du vill fästa datorn vid någon annan monteringsanordning, ska du följa de instruktioner som medföljer monteringsanordningen för att vara säker på att datorn sitter ordentligt.

## Ansluta och koppla från kablar

### Ansluta kablar

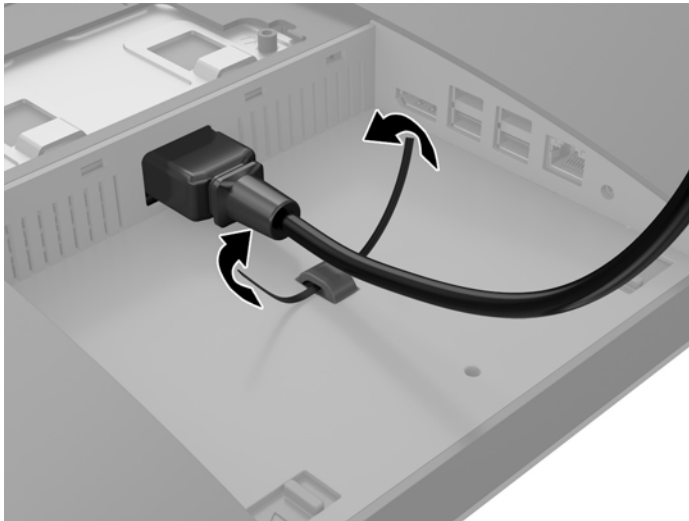
1. Lägg försiktigt datorn med framsidan nedåt på en mjuk, jämn yta. HP rekommenderar att du använder en filt, handduk eller annat mjukt tyg för att skydda täckramen och skärmen mot repor och andra skador.
2. Om skyddet för bakre port är monterat, ta bort skyddet.

3. Dra strömkabeln och alla kablar för kringutrustning genom öppningen i stativets fot.

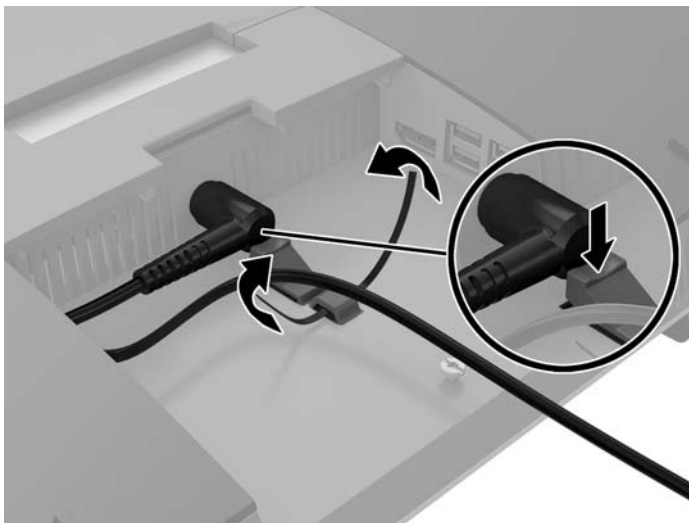


4. Anslut kringutrustningarnas kablar till motsvarande portar.
5. Anslut strömkabeln till strömuttaget på datorns baksida.

6. Om du vill kan du dra buntband (medföljer ej) genom strömkabelns uppsamlingsringa för att säkra strömkabeln.



Om din datormodell är en ProOne 400 kan du säkra kontakten ytterligare genom att trycka fast den i urtaget under strömuttaget tills den låser på plats.



## Ansluta bildskärm

DisplayPort-kontakten på baksidan av datorn kan användas för att ansluta en bildskärm till datorn.


Om du installerar en bildskärm med DisplayPort-kontakt behövs inte DisplayPort-videoadaptern. Om du installerar en bildskärm utan DisplayPort-kontakt kan du köpa en DisplayPort-videoadapter från HP för din konfiguration.

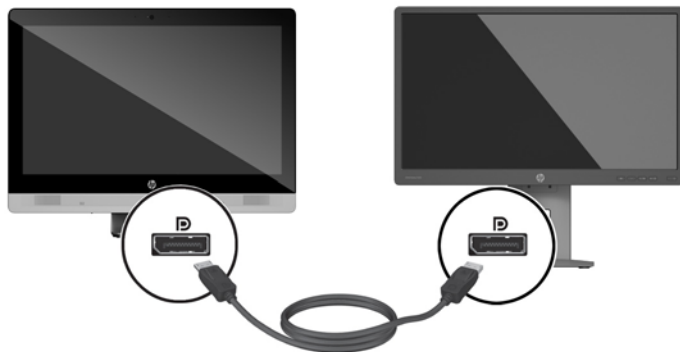
DisplayPort-adaptrar och videokablar köps separat. HP har följande adaptrar:

- DisplayPort till VGA-adapter
- DisplayPort till DVI-adapter
- DisplayPort till HDMI-adapter


Så här ansluter du en bildskärm:

1. Stäng av strömmen till datorn och bildskärmen som du ansluter till datorn.
2. Ta bort skyddet på datorns bakre port.
3. Om bildskärmen har en DisplayPort-kontakt, anslut en DisplayPort-kabel direkt mellan DisplayPort-uttaget på baksidan av datorn och DisplayPort-uttaget på bildskärmen.
4. Om bildskärmen inte har DisplayPort-kontakt ska du ansluta en DisplayPort-videoadapter till DisplayPort-kontakten på datorn. Anslut sedan en kabel (VGA, DVI eller HDMI, beroende på din konfiguration) mellan adaptorn och bildskärmen.

 **OBS!** När du använder en DisplayPort-adapter kan den bakre portens skydd inte monteras såvida du inte använder en DisplayPort-förlängningsladd tillsammans med adaptorn.



5. Sätt tillbaka skyddet på datorns bakre port.
6. Sätt på strömmen på datorn och bildskärmen.

 **OBS!** Använd grafikprogrammet eller Bildskärmsinställningar i Windows för att konfigurera bildskärmen som en spegelbild eller utvidgning av datorns skärmen.

## Koppla från kablar

1. Du kanske behöver ta bort kabellåset om det är installerat på datorns baksida.
2. Lägg försiktigt datorn med framsidan nedåt på en mjuk, jämn yta. HP rekommenderar att du använder en filt, handduk eller annat mjukt tyg för att skydda täckramen och skärmen mot repor och andra skador.
3. Om skyddet för bakre port är monterat, ta bort skyddet.
4. Koppla från kablarna från portarna.

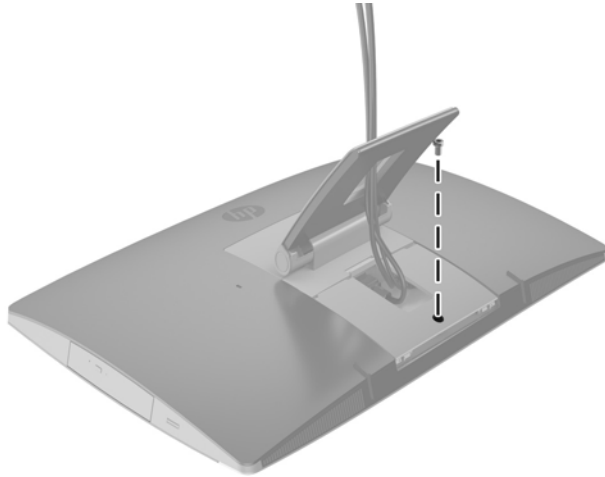
## Ta bort och installera skydd för bakre porten

### Ta bort skydd för bakre port

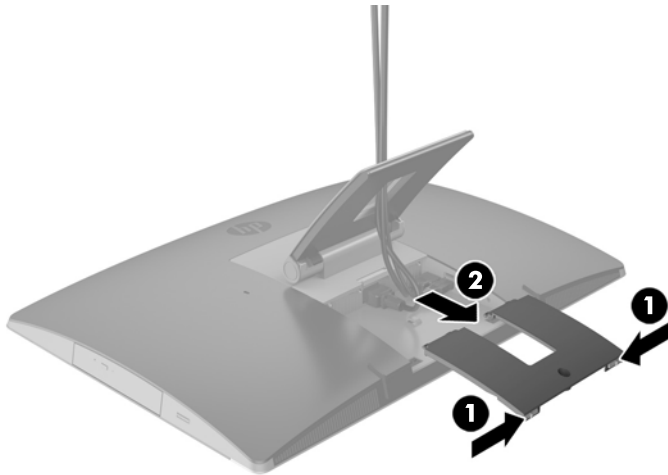
1. Lägg försiktigt datorn med framsidan nedåt på en mjuk, jämn yta. HP rekommenderar att du använder en filt, handduk eller annat mjukt tyg för att skydda täckramen och skärmen mot repor och andra skador.



2. Om säkerhetslåsets skruv är säkrad lossar du den med en T15 manipuleringsskyddad momentskruvmejsel.



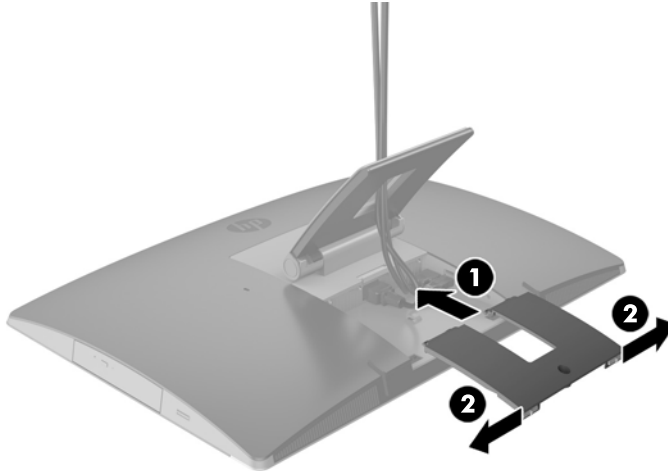
3. Tryck de två flikarna mot varandra för att lossa portens skydd från chassit (1).
4. Dra portskyddet mot nederkanten och lossa från datorn (2).



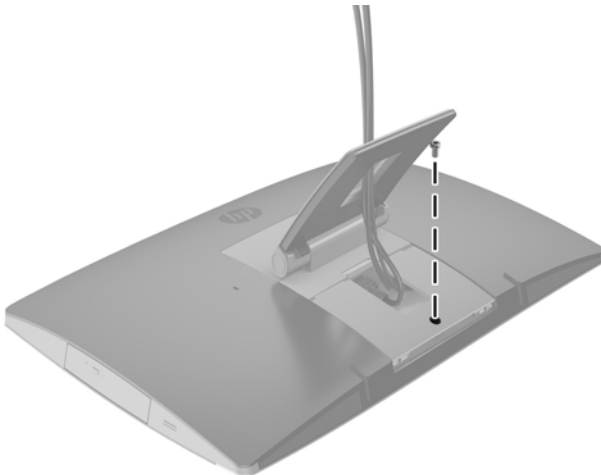
## Installera skydd för bakre port

1. Kontrollera att alla kablar är anslutna.
2. Håll portskyddet parallellt med datorn och passa in de två flikarna på portskyddet i urtagen längst upp i facket för bakre port.
3. Skjut in portskyddet tills flikarna klickar på plats (1).

4. Tryck spärrarna utåt får att säkra portsyddet på plats (2).



5. Du kan förhindra åtkomst till interna komponenter och portar genom att låsa skyddet för den bakre porten. Skruva i skruven i chassit med en T15 manipuleringskyddad momentskruvmejsel.



## Placering av datorn

Datorn kan levereras med lutningsbart stativ, lutnings- och vridbart stativ, stativ med justerbar höjd eller stafflistativ.

- [Justera lutningsbart stativet](#)
- [Justera stativ med justerbar höjd](#)
- [Justera stafflistativet](#)

### Justera lutningsbart stativet

**⚠ VIKTIGT:** Var försiktig när du lutar datorn om kabellås är installerat. Kabeln eller låset kan påverka vridning eller vinkel på lutningen.

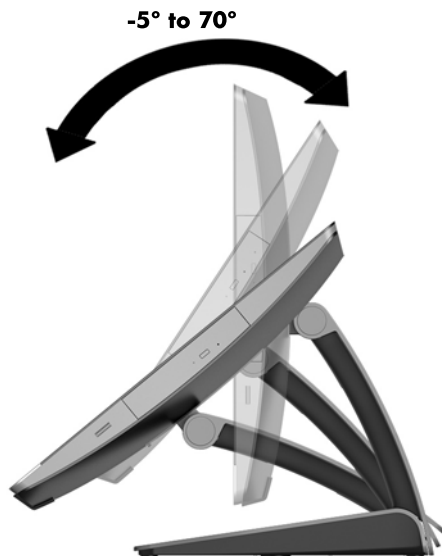
Detta stativ gör att du kan placera datorn från lutat till upprätt läge.

För att justera datorns läge från lutat till upprätt läge:

1. Ta tag ovanpå och under datorn och lyft den till högsta punkten.
2. Tryck ned undersidan av datorn och justera till lämplig lutning.

För att justera datorns läge från upprätt till lutat läge:

1. Lyft upp datorn tills dess undersida är i nivå med toppen.
2. Ta tag ovanpå och under datorn och tryck ned tills datorn är i önskat läge.



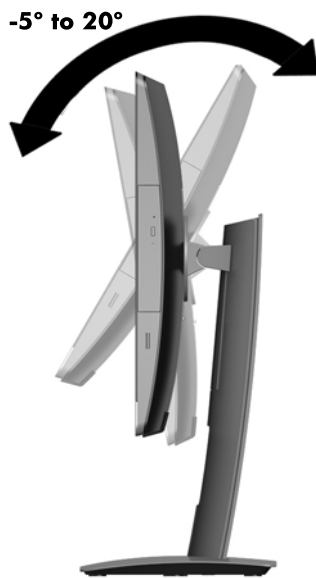
## Justera stativ med justerbar höjd

**⚠ VIKTIGT:** Var försiktig när du vrider eller lutar datorn om kabellås är installerat. Kabeln eller låset kan påverka vridning eller vinkel på lutningen.

Detta ställ gör att du kan:

- Luta datorn från -5° till 20° mot skrivbordet
- Justera datorns höjd, max 110 mm (4,3 tum)
- Vrid datorn från liggande till stående vy


För att luta datorn tar du tag ovanpå och under och lutar datorn till önskat läge.



För att ändra höjden på datorn tar du tag i sidorna på datorn och höjer eller sänker den till lämplig höjd.

För att luta datorn:

---

 **VIKTIGT:** I stående läge begränsas lutningen om kabellås är installerat.


---

1. Flytta stativet till kanten på skrivbordet.
2. Ta tag i sidorna på datorn och sänk datorn till önskat läge.



3. Ta tag ovanpå och under datorn och luta den till önskat läge.

---

 **VIKTIGT:** När du ändrar datorn mellan liggande och stående läge ska du se till att HP-logotypen på framsidan av datorn är antingen nedtill eller till höger.

---

För att ändra från liggande till stående läge:

1. Höj datorn så högt som möjligt att ge utrymme.

2. Ta tag i övre högra och nedre vänstra hörnet och höj det nedre vänstra hörnet tills datorn är i stående läge.



För att ändra från stående till liggande läge:

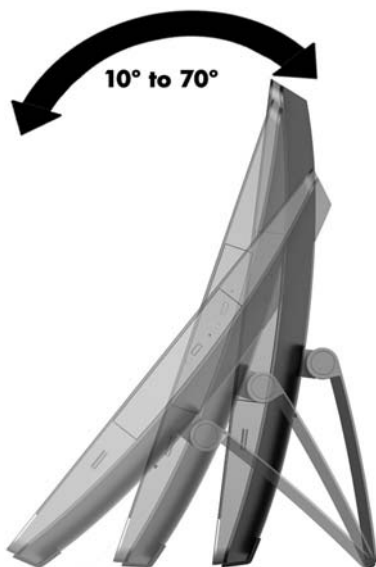
1. Höj datorn så högt som möjligt att ge utrymme.
2. Ta tag i övre vänstra och nedre högra hörnet och höj det nedre högra hörnet tills datorn är i liggande läge.

## Justera stafflistativet

Med detta justerbara stativ kan du ändra datorns lutning från 10 grader till 70 grader för att få den i bekväm ögonnivå.

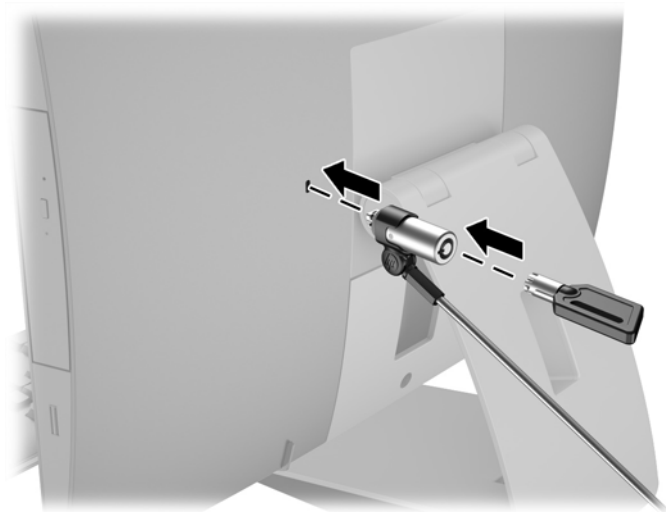
**⚠ VIKTIGT:** Håll datorn stadigt när du justerar staffliet så att inte datorn välter.

Ta tag i sidorna på datorn och tryck på ovansidan av datorn för att öppna stativet och öka lutningen. Lyft upp datorns överkant för att dra in stativet och minska lutningen.



## Installera ett kabellås

Ett kabellås är en nyckellåsenhet med en metallkabel ansluten. Du ansluter ena änden av kabeln till skrivbordet (eller ett annat stationärt föremål) och den andra till kabellåsplatsen på datorn. Lås kabellåset med nyckeln.

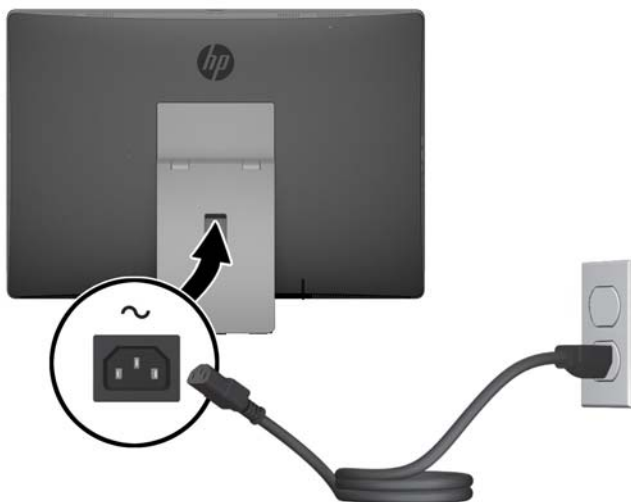


**⚠ VIKTIGT:** Var försiktig när du vrider eller lutar datorn om kabellås är installerat. Kabeln eller låset kan påverka vridning eller vinkel på lutningen.

## Koppla till och från strömmen

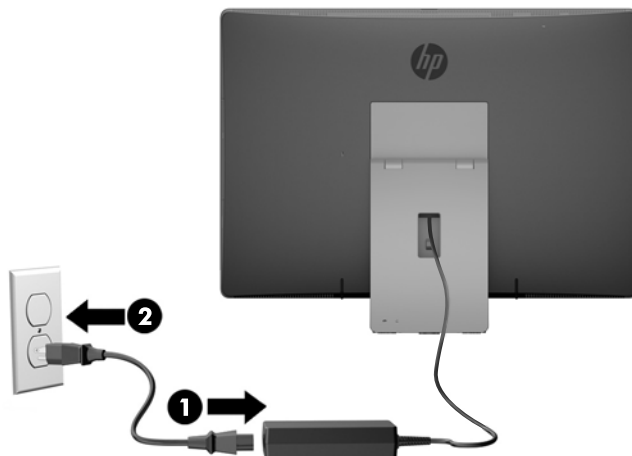
### Ansluta ström

1. Om du har en EliteOne 800 EliteOne 705 eller ProOne 600 ska du ansluta strömkabeln till eluttag.



2. Om du har en ProOne 400:

- a. Anslut honänden på strömkabeln till strömadaptern (1).
- b. Sätt i kontakten i ett eluttag (2).



3. Starta datorn genom att trycka på strömbrytaren som sitter på sidan av datorn.

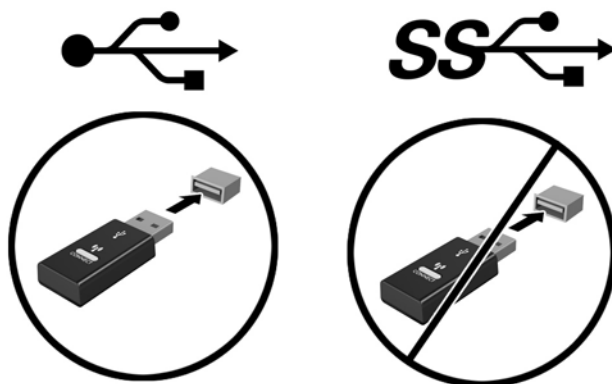
## Koppla från strömmen

1. Ta bort alla flyttbara medier, som optiska skivor och USB-minnen, från datorn.
2. Stäng av datorn på rätt sätt via operativsystemet och stäng sedan av eventuella externa enheter.
3. Koppla ur strömkabeln från eluttaget och koppla bort eventuella externa enheter.

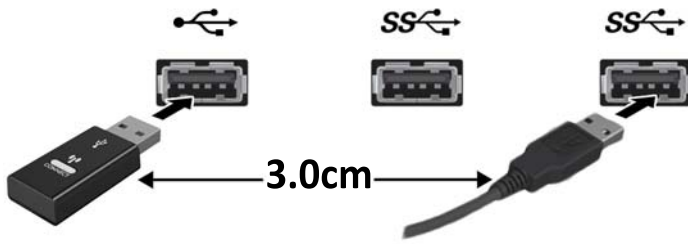
## Synkronisera valfritt trådlöst tangentbord eller valfri trådlös mus

Musen och tangentbordet är synkroniserade på fabriken. Om de inte fungerar ska du byta ut batterierna. Om musen och tangentbordet inte har synkroniserats ska du följa denna procedur för att manuellt synkronisera de båda på nytt.

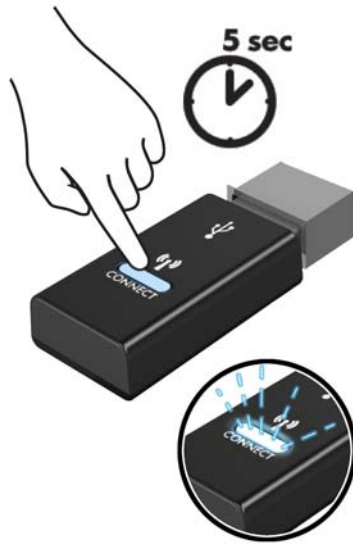
- 1.



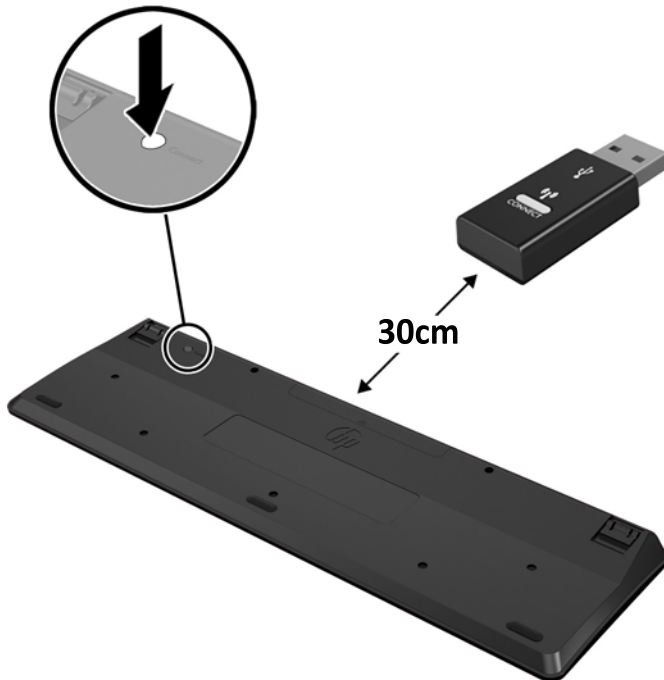
2.



3.



4.






5.



---

 **OBS!** Om musen och tangentbordet fortfarande inte fungerar, ska du ta ur och byta batterierna. Om musen och tangentbordet inte har synkroniserats ska du synkronisera dem på nytt.

---

---

## 3 Reparera och uppgradera maskinvara

### Varnings- och se upp!-meddelanden

Läs noggrant alla tillämpliga instruktioner, meddelanden och varningar i den här handboken före uppgradering.

---

 **VARNING:** Minska risken för personskador orsakade av elektriska stötar, varma ytor eller brand:

Ta ut strömkabeln ur eluttaget och låt de interna systemkomponenterna svalna innan du vidrör dem.


För inte in telekommunikations- eller telefonanslutningar i nätverkskontakterna (Network Interface Controller).

Ta inte bort jordningsstiftet på strömkabelns kontakt. Den jordade kontakten fyller en viktig säkerhetsfunktion.


Anslut strömkabeln till ett jordat eluttag som är lätt att komma åt.

För din egen säkerhet, placera inga föremål på ström- eller andra kablar. Ordna dem så att ingen råkar snubbla över dem eller trampa på dem. Dra inte i sladdar eller kablar. Ta tag i kontakten när du drar ut kabeln ur eluttaget.

Läs *Säkerhet och arbetsmiljö* för att minska risken för allvarliga skador. Den beskriver en korrekt utformad arbetsplats, installation, lämplig arbetsställning samt hälso- och arbetstips för datoranvändare. Här finns också viktig information om elektricitet och mekanisk säkerhet. Handboken finns på webben på <http://www.hp.com/ergo>.


 **VARNING:** Olämpligt placerade datorer på skåp, bokhyllor, hyllor, bänkar, högtalare, kistor eller kärror kan välta och orsaka personskador.

Dra sladdar och kablar anslutna till datorn så att det inte går att dra och rycka i dem eller snubbla på dem.

 **VARNING:** Strömförande och rörliga delar på insidan.

Stäng av och koppla bort strömmen till utrustningen innan höljet avlägsnas.

Sätt tillbaka och fäst alla åtkomstpaneler innan strömmen kopplas in igen.

 **VIKTIGT:** Statisk elektricitet kan skada de elektriska komponenterna i datorn eller extrautrustningen. Innan du påbörjar dessa procedurer ser du till att du är fri från statisk elektricitet genom att ta i ett jordat metallföremål. Mer information finns i [Elektrostatisk laddning på sidan 58](#).

När datorn är ansluten till strömkälla är moderkortet alltid spänningsförande. Koppla från strömkabeln från strömkällan innan du öppnar datorn för att inte skada interna komponenterna.


---

### Ytterligare information

Information om att ta bort och byta ut maskinvarukomponenter, verktyget Computer Setup (Datorkonfiguration) och felsökning finns i *Maintenance and Service Guide* (finns endast på engelska) för din datormodell på adressen <http://www.hp.com>.

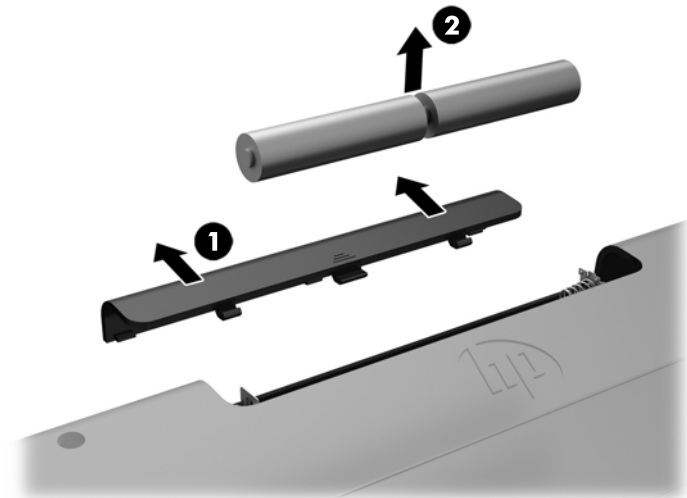
### Ta ut batterierna ur det trådlösa tangentbordet eller musen

---

 **OBS!** Det trådlösa tangentbordet och den trådlösa musen är valfria komponenter.

---

Ta bort batterierna ur det trådlösa tangentbordet genom att ta bort batteriluckan på tangentbordets undersida (1) och lyft ut batterierna ur batterifacket (2).



Ta bort batterierna ur den trådlösa musen genom att ta bort batteriluckan på musens undersida (1) och lyft ut batterierna ur batterifacket (2).



## Ta bort och installera minne

Datorn levereras med SODIMM minnesmoduler (small outline dual inline memory).

### SODIMM-minnen

Minnessocklarna på moderkortet kan förses med upp till två standard-SODIMM-enheter. I minnessocklarna finns minst en förinstallerad SODIMM.

### Specifikationer för SODIMM

För att systemet ska fungera SODIMM-modulerna uppfylla följande krav:

|                          | EliteOne 800 och ProOne 600  | EliteOne 705   | ProOne 400   |
|--------------------------|--|--|--|
| <b>SODIMM</b>            | 1,2-volts DDR4-SDRAM SODIMMs   | 1,5-volts DDR3-SDRAM SODIMMs   | 1,35-volts DDR3L-SDRAM SODIMMs   |
| <b>Överensstämmelse</b>  | obuffrade icke-ECC PC4-10600 DDR4-2133 MHz-kompatibla  | obuffrade icke-ECC PC3-10600 DDR3-1600 MHz-kompatibla  | obuffrade icke-ECC PC3-10600 DDR3-1600 MHz-kompatibla  |
| <b>Stift</b>             | standard 260-stifts med obligatorisk Joint Electronic Device Engineering Council (JEDEC)-specifikation   | standard 204-stifts med obligatorisk Joint Electronic Device Engineering Council (JEDEC)-specifikation | standard 204-stifts med obligatorisk Joint Electronic Device Engineering Council (JEDEC)-specifikation |
| <b>Support</b>           | stödja CAS-latens 11 DDR4 2133 MHz (11-11-11 timing)   | stödja CAS-latens 11 DDR3 1600 MHz (11-11-11 timing)   | stödja CAS-latens 11 DDR3 1600 MHz (11-11-11 timing)   |
| <b>Platser</b>           | 2  | 2  | 2  |
| <b>Max minnesstorlek</b> | 32 GB  | 16 GB  | 16 GB  |
| <b>Stöds</b>             | 1, 2 och 4 Gbits icke-ECC minnesteknik, enkel- och dubbelsidiga SODIMM-moduler   |  |  |
| <b>Obs!</b>              | Systemet fungerar inte korrekt om SODIMM-minne som inte stöds installeras. SODIMM-moduler som tillverkats med x8 och x16 SDRAM-enheter stöds: SODIMM-moduler med x4 SDRAMs stöds inte. |  |  |

HP har uppgraderingsminne för den här datorn och rekommenderar att kunden köper det för att undvika kompatibilitetsproblem med minne från tredje part som inte stöds.

## Utrusta SODIMM-socklar

Systemet kommer automatiskt att fungera i enkanalsläge, tvåkanalsläge, eller flexläge, beroende på hur SODIMM-modulerna har installerats. Hänvisa till följande tabell för att identifiera SODIMM-kanalernas placering.

| Plats           | Moderkortsetikett | Kanal   |
|-----------------|-------------------|---------|
| Nedre kortplats | SODIMM1           | Kanal B |
| Övre kortplats  | SODIMM3           | Kanal A |

- Systemet arbetar i ett enkanalsläge om minneskapacitet för SODIMM endast finns i en kanal.
- Systemet kommer att fungera i flexläge om minneskapaciteten för SODIMM i kanal A inte är lika med minneskapaciteten för SODIMM i kanal B. I flexläge beskriver den kanal som har minst minneskapacitet den totala mängden minne som har tilldelats två kanaler, och resterande tilldelas en kanal. Om en kanal ska ha mer minne än den andra bör den större andelen tilldelas kanal A.
- Systemet kommer att fungera i ett tvåkanalsläge med högre prestanda om minneskapaciteten för SODIMM i kanal A är identisk med minneskapaciteten för SODIMM i kanal B.
- I alla lägen bestäms den maximala arbetshastigheten av systemets långsammaste SODIMM.

## Installera SODIMM-minnen

Det finns två minnessocklar på moderkortet. Ta bort eller installera minnesmoduler:

1. Ta bort alla flyttbara medier, som optiska skivor och USB-minnen, från datorn.
2. Stäng av datorn på rätt sätt med operativsystemet och stäng sedan av eventuella externa enheter.

3. Koppla ur strömkabeln från eluttaget och koppla bort eventuella externa enheter.

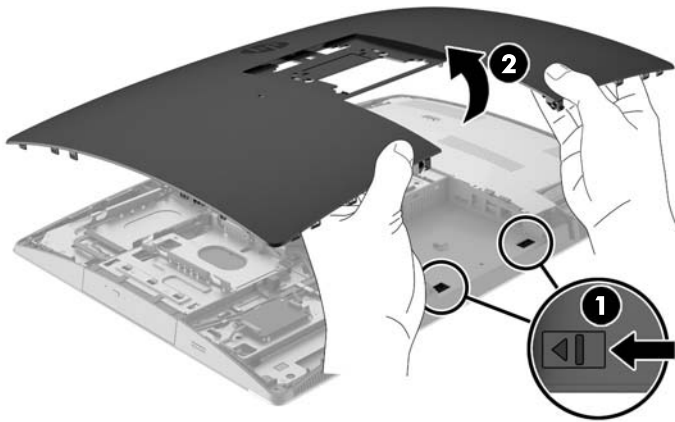
**⚠ VIKTIGT:** För att inte skada moderkortet eller dess komponenter måste du dra ur strömkabeln och vänta i cirka 30 sekunder så att datorn inte längre är strömförande innan du lägger till eller tar bort minnesmoduler. Så länge datorn är ansluten till nätspänning är minnesmodulerna alltid strömförande, oavsett om datorn är på eller av. Om du lägger till eller tar bort minnesmoduler med nätspänningen ansluten kan modulerna eller moderkortet få irreparabla skador.

4. Ta bort eller skruva loss säkerhetsenheter som hindrar datorn från att öppnas.
5. Lägg försiktigt datorn med framsidan nedåt på en mjuk, jämn yta. HP rekommenderar att du använder en filt, handduk eller annat mjukt tyg för att skydda täckramen och skärmen mot repor och andra skador.
6. Ta bort skyddet för bakre porten.  
Se [Ta bort skydd för bakre port på sidan 24](#).
7. Koppla från kablar som är anslutna till datorn.  
Se [Koppla från kablar på sidan 24](#).
8. Ta bort stativet.  
Se [Installera och ta bort stativ på sidan 15](#).
9. Om din datormodell är ProOne 400 vrider du skruvarna till skyddspanelen med en spårskruvmejsel eller momentskruvmejsel ett kvarts varv moturs för att lossa panelen.

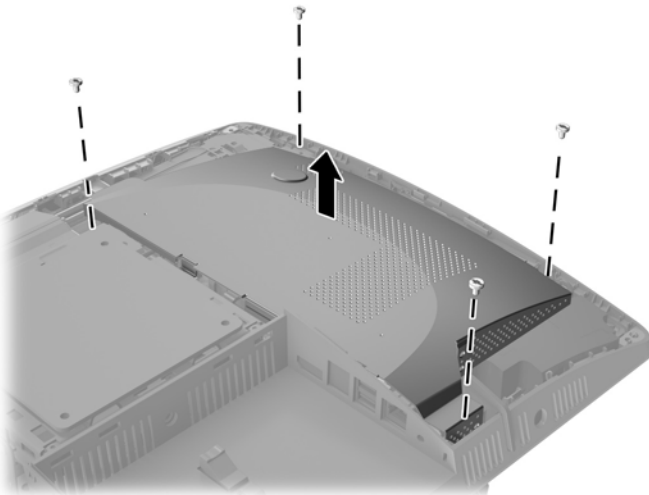


10. För spärrarna på skyddspanelen mot varandra (1).

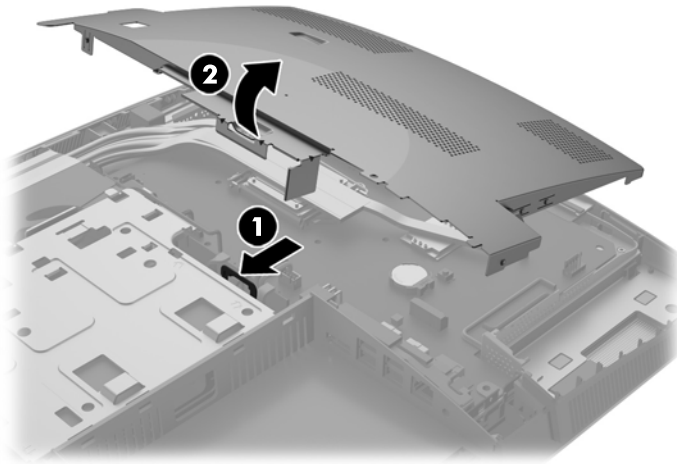
11. Lyft bort panelen från datorn (2).



12. Om din datormodell är ProOne 400 tar du bort de fyra skruvarna som håller skyddet mot elektromagnetiska störningar (EMI) från chassit.



- 13.** Skjut spärren för EMI-skyddet mot datorns mitt (1) för att frigöra EMI-skyddet och lyft sedan av skyddet från datorn (2).




- 14.** Ta bort en minnesmodul genom att trycka spärrens på vardera sidan av SODIMM (1) utåt och sedan dra ut SODIMM ur sockeln (2).

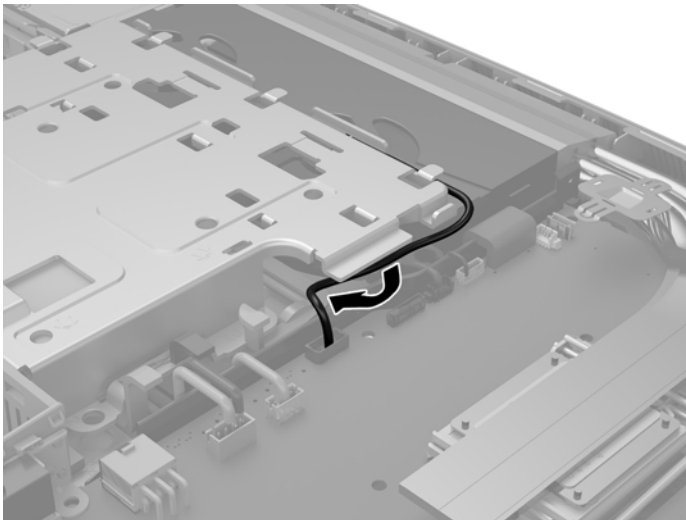


15. Installera en minnesmodul genom att skjuta in SODIMM i sockeln i cirka 30° vinkel (1) och sedan trycka ned SODIMM (2) så att spärrarna låser den på plats.



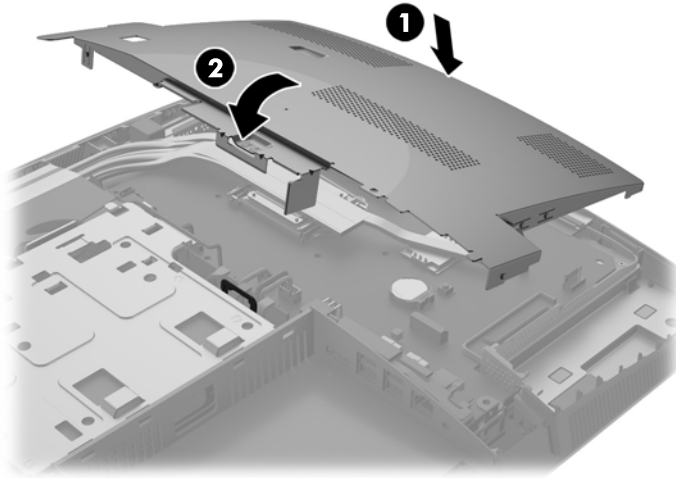
 **OBS!** En minnesmodul kan endast installeras på ett sätt. Passa in minnesmodulens spår över fliken i minnessockeln.

16. Kontrollera att kablarna runt EMI-skyddet inte är i vägen och inte kläms av EMI-skyddet.

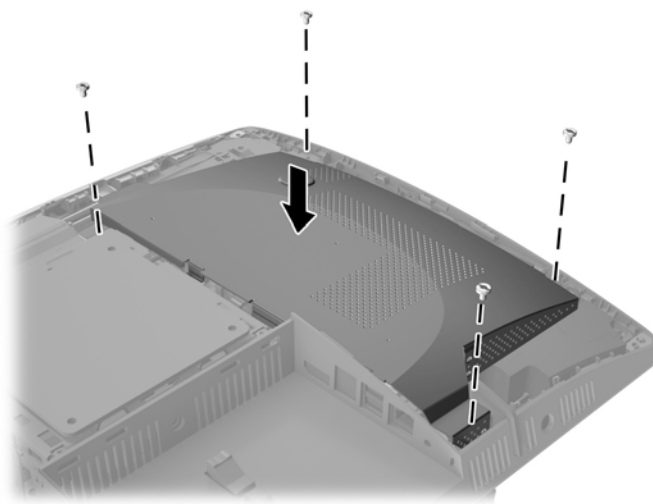




- 17.** Passa in de tre flikarna på höger sida av EMI-skyddet med skårorna på datorn (1) och tryck sedan ner vänster sida av skyddet tills spärren låser på plats (2).

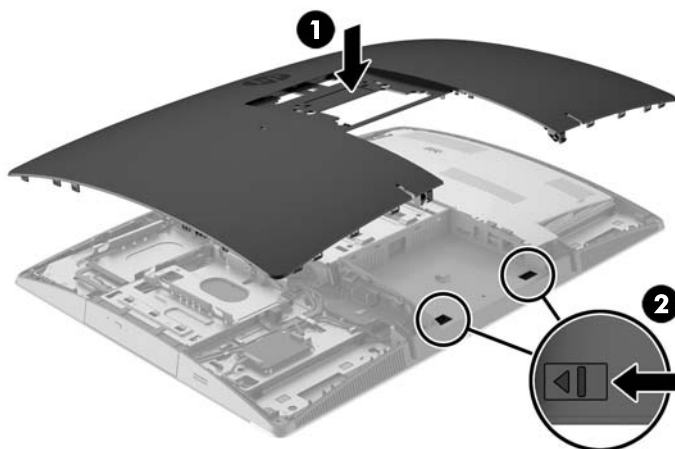


- 18.** Om din datormodell är ProOne 400 skruvar du i fyra skruvarna för att säkra EMI-skyddet på chassit.



- 19.** Sätt tillbaka skyddspanelen genom att rikta in flikarna med skårorna i bakre portens fack. Sätt i skyddspanelen nedåt (1) och tryck in flikarna på panelens sidor tills den sitter på plats.

20. Skjut spärrarna mot datorns sidor för att låsa skyddspanelen på plats (2).




21. Om din datormodell är ProOne 400 vrider du skruvarna till skyddspanelen med en spårskruvmejsel eller momentskruvmejsel ett kvarts varv medurs för att säkra panelen.



22. Installera stativet.  
Se [Installera och ta bort stativ på sidan 15](#).
23. Anslut alla kablar till datorn.  
Se [Ansluta kablar på sidan 21](#).
24. Installera skydd för bakre port.  
Se [Installera skydd för bakre port på sidan 25](#).
25. Lås fast alla säkerhetsenheter som skruvades loss när du tog bort åtkomstpanelen.
26. Ställ datorn i upprätt läge.
27. Sätt i strömkabeln i eluttag.
28. Slå på datorn. Datorn registrerar automatiskt det extra minnet när den startar.

## Byta RTC-batteri

RTC-batteriet finns på moderkortet nere till höger om fläkten. Batteriet som levereras med datorn ger ström åt realtidsklockan. När du byter ut batteriet måste det vara av samma typ som datorns originalbatteri. Datorn levereras med ett myntformat 3-volts litiumbatteri.


 **VARNING:** Datorn innehåller ett inbyggt litium-brunstensbatteri. Det finns risk för brand eller frätskador om batteriet hanteras felaktigt. Så här minskar du risken för personskador:

Försök inte att ladda upp batteriet.


Utsätt inte batteriet för högre temperaturer än 60 °C.

Ta inte isär, kläm sönder eller punktera det, kortslut inte externa kontakter och kasta det inte i vatten eller eld.

Ersätt bara batteriet med det HP-batteri som är avsett för den här produkten.

 **VIKTIGT:** Innan du byter batteri är det viktigt att du säkerhetskopierar datorns CMOS-inställningar. När batteriet tas bort eller bytes ut raderas CMOS-inställningarna.

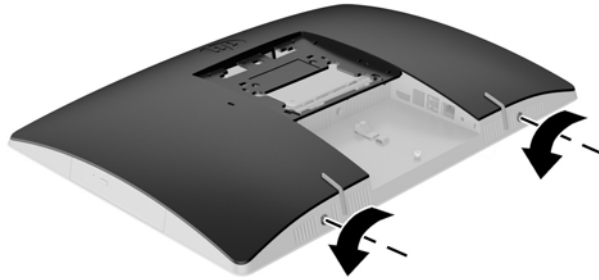
Statisk elektricitet kan skada elektronikkomponenterna i datorn och extrautrustningen. Innan du påbörjar dessa procedurer ser du till att du är fri från statisk elektricitet genom att ta i ett jordat metallföremål.

 **OBS!** Du kan förlänga litiumbatteriets livslängd genom att ansluta datorn till ett vägguttag. Litiumbatteriet används bara som strömförsörjning när datorn INTE är ansluten till ett vägguttag.

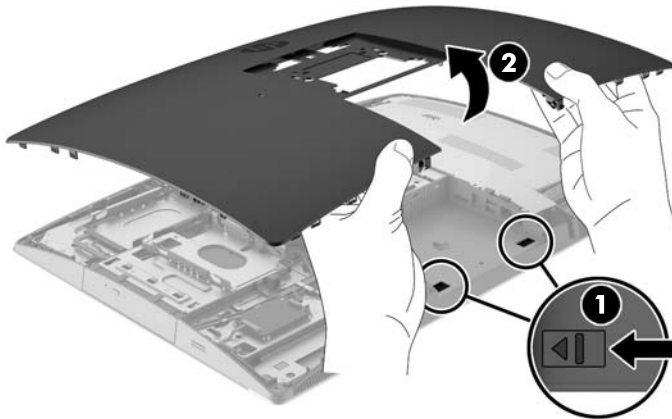
HP uppmanar sina kunder till att återvinna använd elektronisk hårdvara, originalpatroner till HP-skrivare och laddningsbara batterier. Mer information om återvinningsprogram finns på <http://www.hp.com/recycle>.

1. Ta bort alla flyttbara medier, som optiska skivor och USB-minnen, från datorn.
2. Stäng av datorn på rätt sätt via operativsystemet och stäng sedan av eventuella externa enheter.
3. Koppla ur strömkabeln från eluttaget och koppla bort eventuella externa enheter.
4. Ta bort eller skruva loss säkerhetsenheter som hindrar datorn från att öppnas.
5. Lägg försiktigt datorns framsida nedåt på en mjuk, jämn yta. HP rekommenderar att du använder en filt, handduk eller annat mjukt tyg för att skydda täckramen och skärmen mot repor och andra skador.
6. Ta bort skyddet för bakre porten.  
Se [Ta bort skydd för bakre port på sidan 24](#).
7. Koppla från kablar som är anslutna till datorn.  
Se [Koppla från kablar på sidan 24](#).
8. Ta bort stativet.  
Se [Installera och ta bort stativ på sidan 15](#).

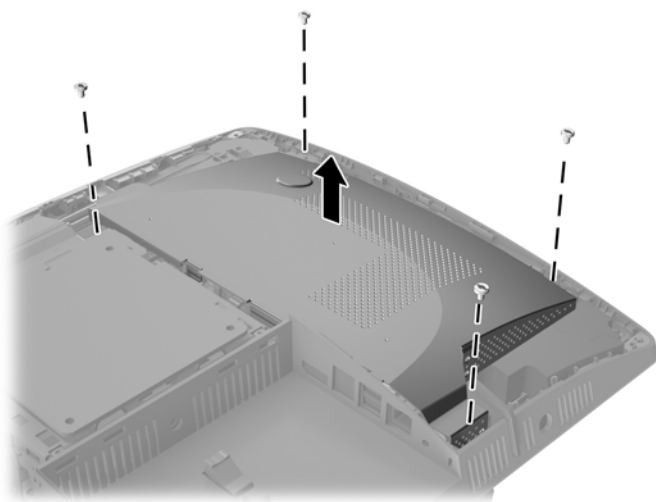
9. Om din datormodell är ProOne 400 vrider du skruvarna till skyddspanelen med en spårskruvmejsel eller momentskruvmejsel ett kvarts varv moturs för att lossa panelen.



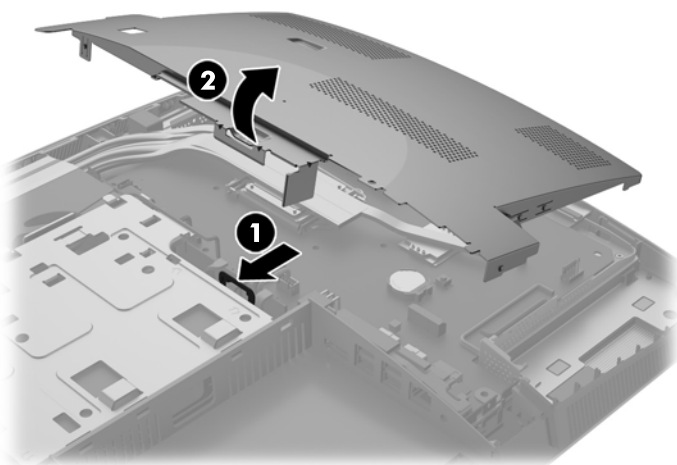
10. För spärrarna på skyddspanelen mot varandra (1).  
11. Lyft bort panelen från datorn (2).



- 12.** Om din datormodell är ProOne 400 tar du bort de fyra skruvarna som håller EMI-skyddet från chassit.

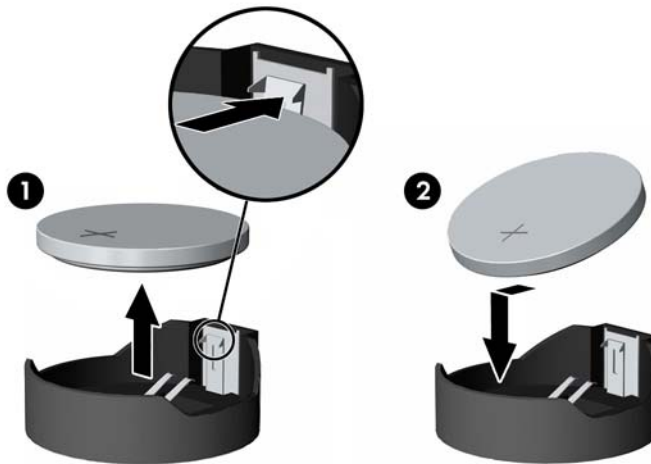


- 13.** Skjut spärren för EMI-skyddet mot datorns mitt (1) för att frigöra EMI-skyddet och lyft sedan av skyddet från datorn (2).

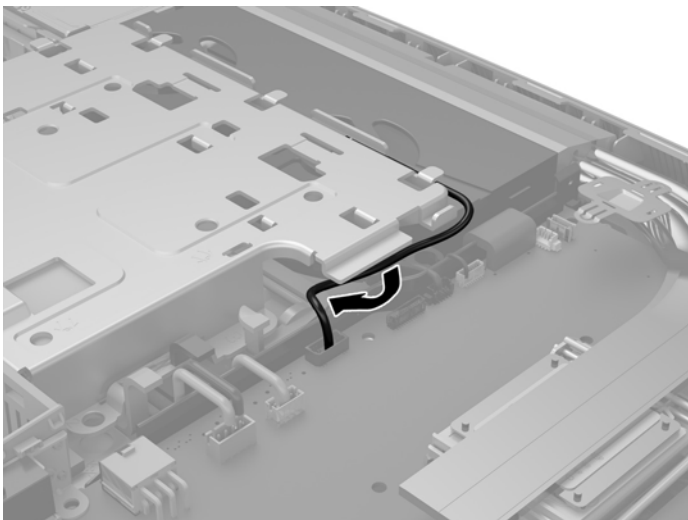


- 14.** Tryck på metallklämman som sticker upp på batteriets ena sida för att lossa det från hållaren. När batteriet frigjorts lyfter du bort det (1).

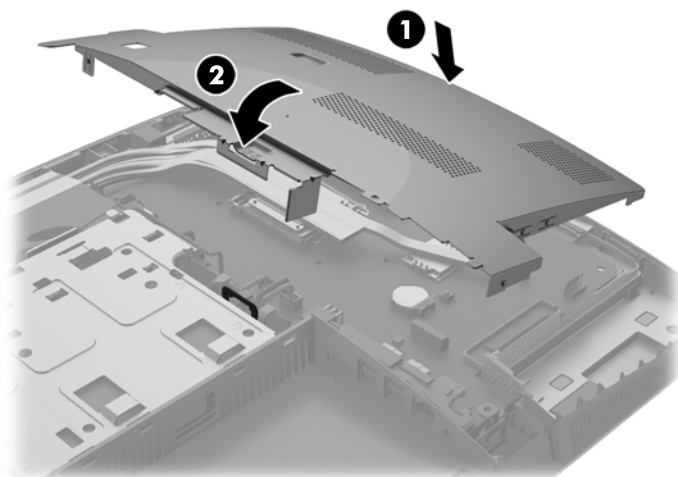
15. Sätt i ett nytt batteri genom att skjuta in batteriets ena kant under hållarens klämma. Pluspolen ska vara uppåt. Tryck ner batteriets andra kant tills metallklämma låser fast batteriet (2).



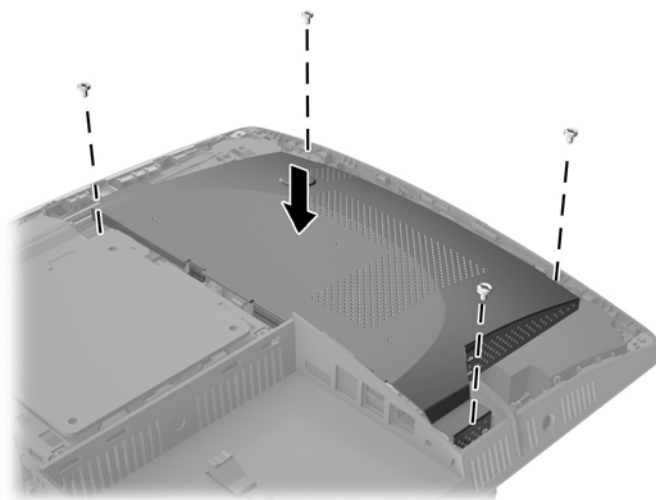
16. Kontrollera att kablarna runt skyddet mot elektromagnetiska störningar inte är i vägen och inte kläms av EMI-skyddet.



- 17.** Passa in de tre flikarna på höger sida av EMI-skyddet med skårorna på datorn (1) och tryck sedan ner vänster sida av skyddet tills spärren låser på plats (2).

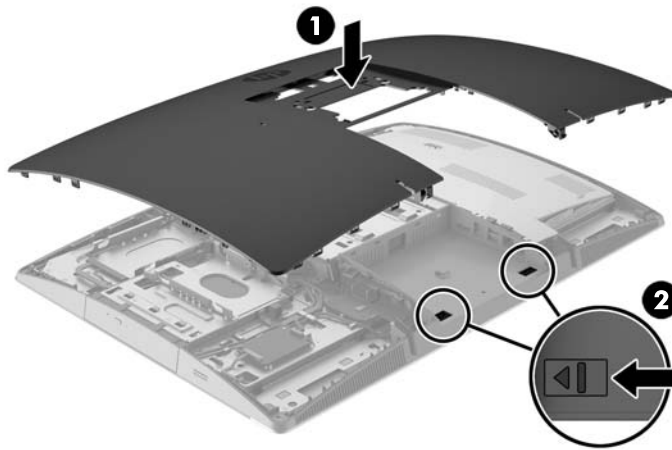


- 18.** Om din datormodell är ProOne 400 skruvar du i fyra skruvarna för att säkra EMI-skyddet på chassit.



- 19.** Sätt tillbaka skyddspanelen genom att rikta in flikarna med skårorna i bakre portens fack. Sätt i skyddspanelen nedåt (1) och tryck in flikarna på panelens sidor tills den sitter på plats.

20. Skjut spärrarna mot datorns sidor för att låsa skyddspanelen på plats (2).



21. Om din datormodell är ProOne 400 vrider du skruvarna till skyddspanelen med en spårskruvmejsel eller momentskruvmejsel ett kvarts varv medurs för att säkra panelen.



22. Installera stativet.  
Se [Installera och ta bort stativ på sidan 15](#).
23. Anslut alla kablar till datorn.  
Se [Ansluta kablar på sidan 21](#).
24. Installera skydd för bakre port.  
Se [Installera skydd för bakre port på sidan 25](#).
25. Lås fast alla säkerhetsenheter som skruvades loss när du tog bort åtkomstpanelen.
26. Ställ datorn i upprätt läge.
27. Sätt i strömkabeln i eluttag.



28. Slå på datorn.
29. Återställ datum och tid, dina lösenord och eventuella systeminställningar med datorns installationsprogram.

## Byta ut enheter

### Byta ut hårddiskenhet


Hårddiskenheten sitter på vänster sida av datorn.

En 2,5-tums primär hårddiskenhet (HDD) är installerad i datorn. Vissa modeller kan ha en sekundär 2,5-tums hårddiskenhet installerad ovanpå den optiska enheten (ODD).

### Ta bort 2,5-tums hårddiskenhet

1. Ta bort alla flyttbara medier, som optiska skivor och USB-minnen, från datorn.
2. Stäng av datorn på rätt sätt med operativsystemet och stäng sedan av eventuella externa enheter.
3. Koppla ur strömkabeln från eluttaget och koppla bort eventuella externa enheter.

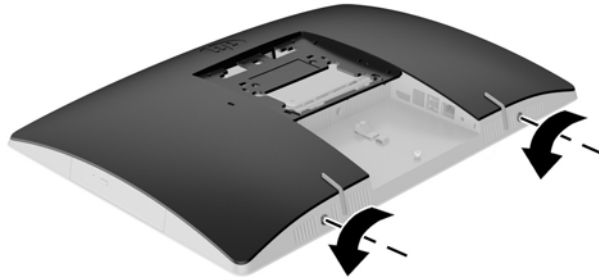
---

 **VIKTIGT:** Så länge datorn är ansluten till eluttag är moderkortet alltid spänningsförande, oavsett om datorn är påslagen eller avstängd. Du måste koppla ur strömkabeln för att undvika skador på datorns interna komponenter.

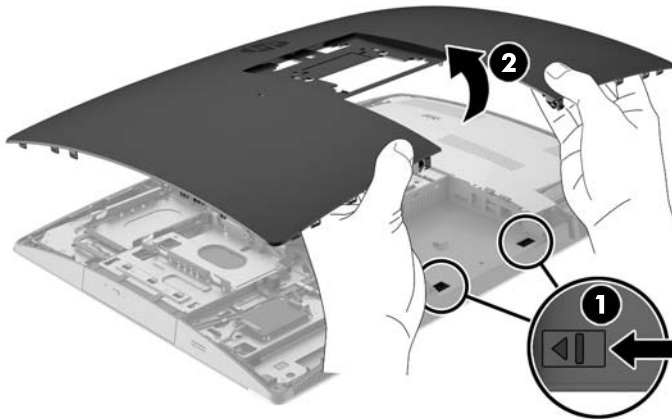
---

4. Lägg försiktigt datorn med framsidan nedåt på en mjuk, jämn yta. HP rekommenderar att du använder en filt, handduk eller annat mjukt tyg för att skydda täckramen och skärmen mot repor och andra skador.
5. Ta bort eller skruva loss säkerhetsenheter som hindrar datorn från att öppnas.
6. Ta bort skyddet för bakre porten.  
Se [Ta bort skydd för bakre port på sidan 24](#).
7. Koppla från kablar som är anslutna till datorn.  
Se [Koppla från kablar på sidan 24](#).
8. Ta bort stativet.  
Se [Installera och ta bort stativ på sidan 15](#).

9. Om din datormodell är ProOne 400 vrider du skruvarna till skyddspanelen med en spårskruvmejsel eller momentskruvmejsel ett kvarts varv moturs för att lossa panelen.

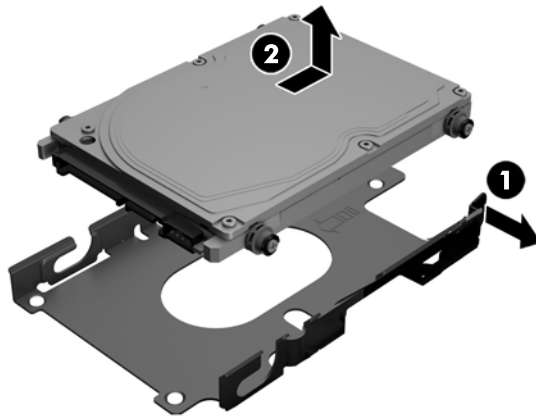


10. För spärrarna på skyddspanelen mot varandra (1).
11. Lyft bort panelen från datorn (2).

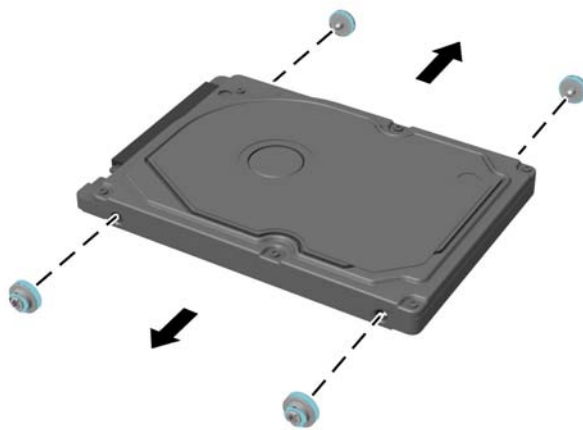


12. Koppla från ström- och datakablar från hårddiskenheten.
13. Dra bort spärren för HDD-hållaren från 2,5-tums hårddiskenheten för att lossa enheten (1).

14. Skjut hårddiskenheten mot spärren och lyft ut hårddiskenheten ur enhetshållaren (2).



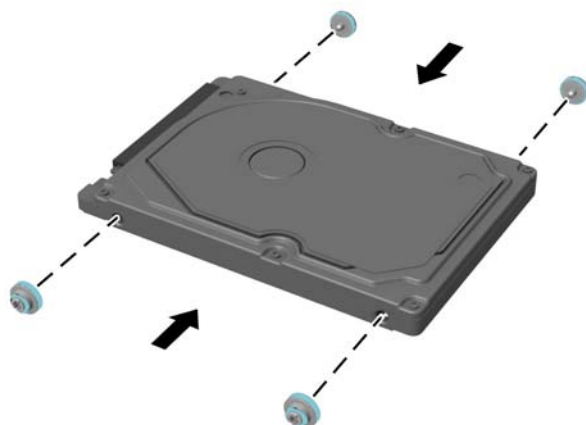
15. Ta bort de fyra monteringskruvarna från 2,5-tums hårddiskenheten. Se till att du behåller skruvarna tillsammans med de blå gummihylsorna som ska användas vid byte mot en annan hårddisk.



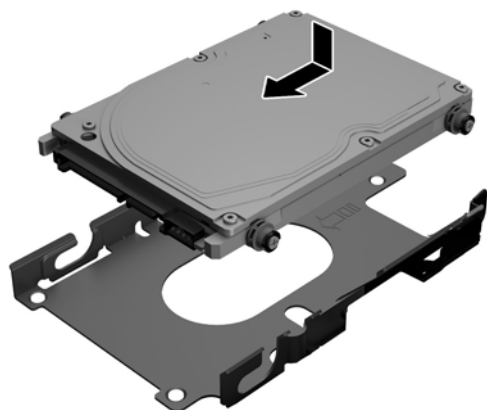
För instruktioner om hur du installeras en hårddiskenhet ska du läsa [Installera 2,5-tums hårddiskenhet på sidan 51](#).

### Installera 2,5-tums hårddiskenhet

1. Fäst fyra monteringskruvar med skyddshylsor på 2,5-tums hårddiskenheten.

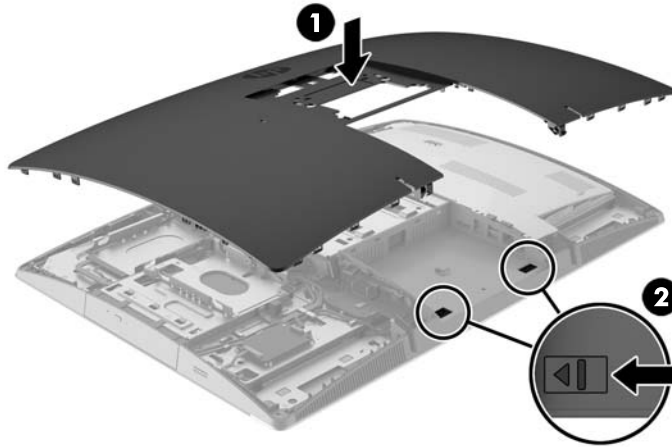


2. Placera 2,5-tumsenheten ovanför enhetshållaren med kontakterna vända mot ström- och datakablar bredvid enhetshållaren.
3. Placera 2,5-tums hårddiskenheten i hållaren och för den mot kablarna tills hållaren klickar fast på plats.



4. Anslut ström- och datakablar till hårddiskenheten.
5. Sätt tillbaka skyddspanelen genom att rikta in flikarna med skårorna i bakre portens fack. Sätt i skyddspanelen nedåt (1) och tryck in flikarna på panelens sidor tills den sitter på plats.

6. Skjut spjärrarna mot datorns sidor för att låsa skyddspanelen på plats (2).



7. Om din datormodell är ProOne 400 vrider du skruvarna till skyddspanelen med en spårskruvmejsel eller momentskruvmejsel ett kvarts varv medurs för att säkra panelen.



8. Installera stativet.  
Se [Installera och ta bort stativ på sidan 15.](#)
9. Anslut alla kablar till datorn.  
Se [Ansluta kablar på sidan 21.](#)
10. Installera skydd för bakre port.  
Se [Installera skydd för bakre port på sidan 25.](#)
11. Lås fast alla säkerhetsenheter som skruvades loss när du tog bort åtkomstpanelen.
12. Ställ datorn i upprätt läge.
13. Sätt i strömkabeln i eluttag.
14. Slå på datorn.

## Sätta tillbaka den optiska diskenheten

Den optiska diskenheten (ODD) är placerad ovanför hårddiskenheten (HDD) på datorns vänstra sida (sedd bakifrån).

1. Ta bort alla flyttbara medier, som optiska skivor och USB-minnen, från datorn.
2. Stäng av datorn på rätt sätt med operativsystemet och stäng sedan av eventuella externa enheter.
3. Koppla ur strömkabeln från eluttaget och koppla bort eventuella externa enheter.

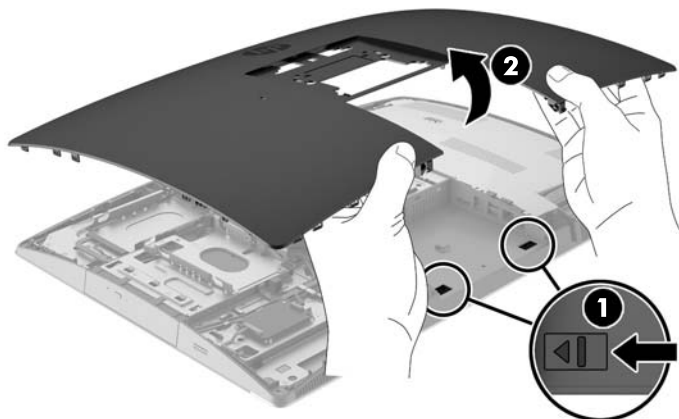
**⚠ VIKTIGT:** Så länge datorn är ansluten till eluttag är moderkortet alltid spänningsförande, oavsett om datorn är påslagen eller avstängd. Du måste koppla ur strömkabeln för att undvika skador på datorns interna komponenter.

4. Ta bort eller skruva loss säkerhetsenheter som hindrar datorn från att öppnas.
5. Lägg försiktigt datorn med framsidan nedåt på en mjuk, jämn yta. HP rekommenderar att du använder en filt, handduk eller annat mjukt tyg för att skydda täckramen och skärmen mot repor och andra skador.
6. Ta bort skyddet för bakre porten.  
Se [Ta bort skydd för bakre port på sidan 24](#).
7. Koppla från kablar som är anslutna till datorn.  
Se [Koppla från kablar på sidan 24](#).
8. Ta bort stativet.  
Se [Installera och ta bort stativ på sidan 15](#).
9. Om din datormodell är ProOne 400 vrider du skruvarna till skyddspanelen med en spårskruvmejsel eller momentskruvmejsel ett kvarts varv moturs för att lossa panelen.

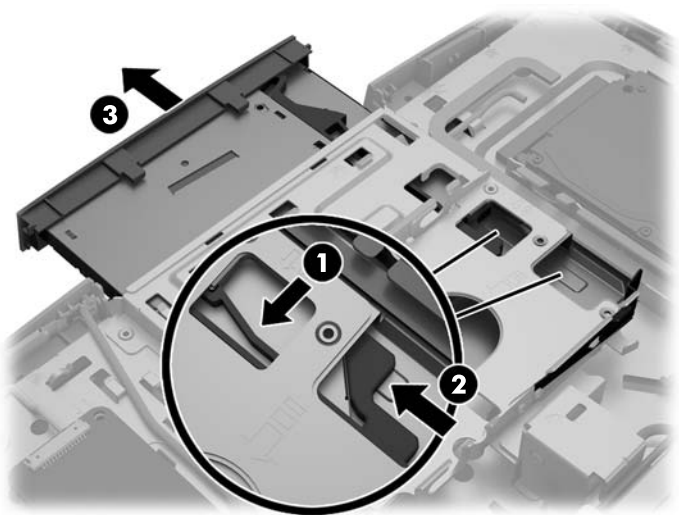


10. För spjerrarna på skyddspanelen mot varandra (1).

11. Lyft bort panelen från datorn (2).

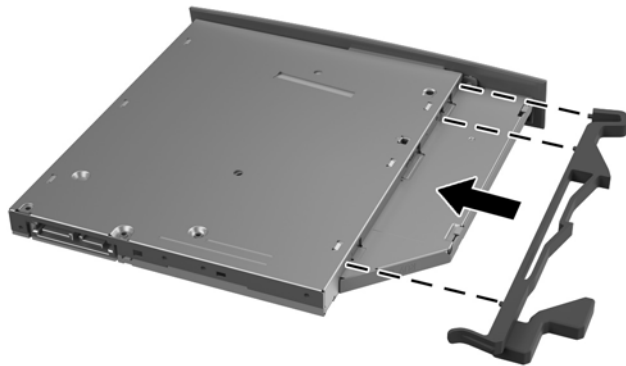


12. Tryck och håll ner fliken (1) medan du för in spärren (2) på baksidan av ODD-kåpan och för ut enheten (3) ur chassit.




13. Dra bort spärren från ODD.

14. Passa in de tre stiften på spärren med hålen på den nya ODD och tryck fast spärren i enheten.




---

 **OBS!** Du måste återanvända spärren som tagits bort från befintlig ODD.

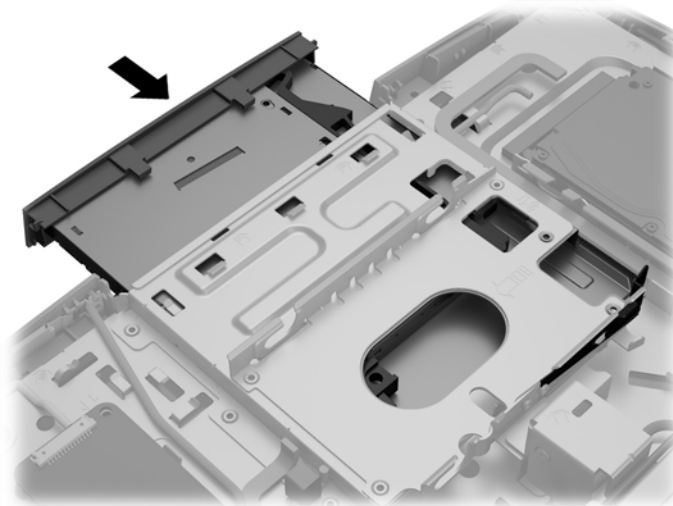
---

15. Placera nya ODD i linje med öppningen på datorns sida. Tryck enheten på plats med fast hand (det ska höras ett knäpp).

---

 **OBS!** ODD kan bara installeras på ett sätt.

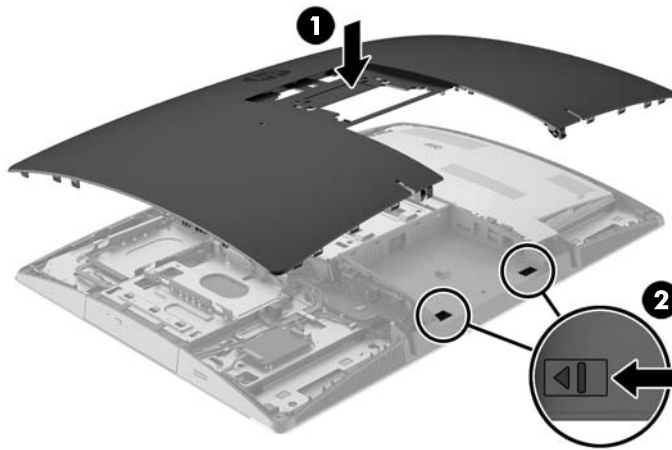
---



16. Sätt tillbaka skyddspanelen genom att rikta in flikarna med skårorna i bakre portens fack. Sätt i skyddspanelen nedåt (1) och tryck in flikarna på panelens sidor tills den sitter på plats.



- 17.** Skjut spärrarna mot datorns sidor för att låsa skyddspanelen på plats (2).



- 18.** Om din datormodell är ProOne 400 vrider du skruvarna till skyddspanelen med en spårskruvmejsel eller momentskruvmejsel ett kvarts varv medurs för att säkra panelen.



- 19.** Installera stativet.  
Se [Installera och ta bort stativ på sidan 15.](#)
- 20.** Anslut alla kablar till datorn.  
Se [Ansluta kablar på sidan 21.](#)
- 21.** Installera skydd för bakre port.  
Se [Installera skydd för bakre port på sidan 25.](#)
- 22.** Lås fast alla säkerhetsenheter som skruvades loss när du tog bort åtkomstpanelen.
- 23.** Ställ datorn i upprätt läge.
- 24.** Sätt i strömkabeln i eluttag.
- 25.** Slå på datorn.

---

# A Elektrostatisk laddning

Statisk elektricitet från en ledare, till exempel ett finger, kan skada moderkortet och andra enheter som är känsliga för statisk elektricitet. Den här typen av skada kan förkorta enhetens livslängd.

## Förhindra elektrostatiska skador

Förhindra elektrostatiska skador genom att vidta följande åtgärder:

- Undvik handkontakt genom att transportera och förvara produkterna i förpackningar som är skyddade mot statisk elektricitet.
- Förvara delar som är känsliga för elektrostatisk laddning i sina förpackningar tills de kommer till en arbetsstation som är fri från statisk laddning.
- Placera delarna på en jordad yta innan du tar ut dem ur förpackningarna.
- Undvik att vidröra stift, kablar och kretsar.
- Var alltid ordentligt jordad när du vidrör komponenter eller enheter som är känsliga för statisk elektricitet.

## Jordningsmetoder

Det finns flera olika metoder för jordning. Använd en eller fler av följande metoder när du hanterar eller installerar delar som är känsliga för statisk elektricitet:

- Använd ett armband som är anslutet med en jordad kabel till en jordad arbetsstation eller ett jordat datorchassi. Armbandet bör vara flexibelt med minst 1 megaohm +/- 10 % motstånd i de jordade kablarna. Bär armbandet tätt mot huden så att du är ordentligt jordad.
- Använd hälband, tåband eller skoband vid stående arbetsstationer. Bär banden på båda fötterna när du står på ett ledande golv eller slitna mattor.
- Använd ledande fältserviceverktyg.
- Använd en bärbar fältservicesats med en hopvikbar arbetsmatta som avleder statisk elektricitet.

Om du inte har den rekommenderade utrustningen för ordentlig jordning, kontakta en HP-auktoriserad återförsäljare eller serviceleverantör.



**OBS!** Om du vill ha mer information om statisk elektricitet, kontakta en HP-auktoriserad återförsäljare eller serviceleverantör.

---

---

# B Riktlinjer för datoranvändning, rutinskötsel och fraktförberedelse

## Riktlinjer för datoranvändning och rutinskötsel

Följ nedanstående anvisningar för korrekt installation och skötsel av datorn:


- Håll datorn borta från fukt, direkt solljus och extrema temperaturer.
- Använd datorn på en stadig, vågrät yta. Lämna cirka 10 cm (4 tum) utrymme på alla sidor på datorn med ventilationshål för tillräcklig luftcirkulation.
- Begränsa aldrig luftcirkulationen in till datorn genom att blockera ventilationshål eller luftintag.
- Använd aldrig datorn med borttagna åtkomstpaneler.
- Placera aldrig datorer så nära varandra att de använder varandras cirkulerade eller uppvärmda luft.
- Om datorn ska användas i ett separat hölje måste det finnas ventilationsöppningar på höljet. De ovanstående riktlinjerna för användning gäller fortfarande.
- Håll vätskor borta från datorn och tangentbordet.
- Täck aldrig över ventilationshålen med någon typ av material.
- Installera eller aktivera energihanteringsfunktionerna i operativsystemet eller någon annan programvara, inklusive vilolägen.
- Stäng av datorn och ta ut strömkabeln vid rengöring av datorn och om du gör följande:
  - Torka av datorns yttre delar med en mjuk, lätt fuktad trasa. Om du använder rengöringsprodukter kan de missfärga eller skada datorns yta.
  - Använd inte rengöringsmedel som innehåller petroleumbaserade ämnen som t.ex. bensen, thinner eller flyktiga ämnen till att rengöra skärmen eller höljet. Dessa ämnen kan skada datorn.
  - Torka av skärmen med en mjuk, ren antistatisk trasa. Använd en blandning med lika delar vatten och isopropylalkohol till svårare rengöring. Spraya rengöringsmedlet på en trasa och torka försiktigt skärmen med den fuktiga trasan. Spraya aldrig rengöringsmedel direkt på skärmens yta. Det kan rinna bakom panelen och förstöra elektroniken.
  - Rengör ventilationshålen på alla ventilerade sidor. Ludd, damm och andra främmande material kan blockera ventilationshålen och begränsa luftcirkulationen.

## Försiktighetsåtgärder för optiska diskenheter

Var noga med att följa nedanstående riktlinjer när du använder eller rengör ODD.

- Flytta inte diskenheten när den används. Detta kan orsaka fel under inläsningen.
- Undvik att utsätta diskenheten för plötsliga temperaturförändringar eftersom kondens kan bildas inne i diskenheten. Om temperaturen plötsligt förändras när diskenheten är påslagen bör du vänta minst en timme innan du stänger av datorn. Om du använder enheten omedelbart kanske den inte fungerar på rätt sätt vid inläsningen.
- Undvik att placera diskenheten på en plats som är utsatt för hög luftfuktighet, extrema temperaturer, mekanisk vibration eller direkt solljus.

---

 **VIKTIGT:** Om föremål eller vätskor kommer in i diskenheten kopplar du omedelbart ur datorn från strömuttaget och låter en auktoriserad HP-serviceleverantör kontrollera den.

---

## Fraktförberedelse

Följ de här förslagen när du förbereder datorn för frakt:

1. Säkerhetskopiera HDD-filerna på optisk media eller externa USB-enheter. Se till att säkerhetskopieringsmediet inte utsätts för elektriska eller magnetiska impulser när det förvaras eller fraktas.



---

**OBS!** Hårddiskenheten låses automatiskt när strömmen till datorn stängs av.

---

2. Ta bort och förvara alla löstagbara medier.
3. Stäng av datorn och externa enheter.
4. Koppla ur strömkabeln från eluttaget och sedan från datorn.
5. Koppla ur systemkomponenterna och de externa enheterna från strömkällorna och sedan från datorn.



---

**OBS!** Se till att alla kort sitter fast ordentligt i kortplatserna innan datorn fraktas.

---

6. Packa systemkomponenterna och de externa enheterna i deras ursprungliga förpackningar eller liknande med tillräckligt med förpackningsmaterial för att skydda dem.

---


## C Hjälpmedel

HP konstruerar, tillverkar och marknadsför produkter och tjänster som kan användas av alla, inklusive människor med handikapp, antingen med en fristående enhet eller med lämpliga tekniska hjälpmedel.

### Hjälpmedel som stöds

HP-produkter stöder ett stort urval av hjälpmedel för operativsystem och kan konfigureras för att fungera med ytterligare hjälpmedel. Använd sökfunktionen på din enhet för att hitta mer information om hjälpfunktioner.

---

 **OBS!** Om du vill ha mer information om en viss hjälpmedelsprodukt, kontaktar du kundsupport för den produkten.

---

### Kontakta support

Vi förbättrar ständigt tillgängligheten för våra produkter och tjänster och välkomnar feedback från användarna. Om du har ett problem med en produkt eller vill berätta om hjälpmedelsfunktioner som har hjälpt dig, kan du kontakta oss på +1 888 259 5707, måndag till fredag (lördag morgon), kl. 14 till 05, svensk tid. Om du är döv eller hörselskadad och använder TRS/VRS/WebCapTel, kan du kontakta oss om du behöver teknisk support eller har frågor om hjälpmedel genom att ringa +1 877 656 7058, måndag till fredag (lördag morgon), kl. 14 till 05, svensk tid.

# Index

## Symboler/nummer

- 400 10
  - interna komponenter 13
  - komponenter på baksidan 12
  - komponenter på framsidan 10
  - sidokomponenter 11
- 600 7
  - interna komponenter 10
  - komponenter på baksidan 9
  - komponenter på framsidan 7
  - sidokomponenter 8
- 705 4
  - interna komponenter 7
  - komponenter på baksidan 6
  - komponenter på framsidan 4
  - sidokomponenter 5
- 800 1
  - interna komponenter 4
  - komponenter på baksidan 3
  - komponenter på framsidan 1
  - sidokomponenter 2

## A

- ansluta
  - bildskärm 23
  - kablar 21
  - strömkabeln 21
- ansluta bildskärm 23

## B

- batteribyte 43

## D

- datoranvändning, riktlinjer 59
- DisplayPort-videoadapter, ansluta 23

## E

- elektrostatisk laddning, förhindra skador 58
- EliteOne 705 4
  - interna komponenter 7
  - komponenter på baksidan 6
  - komponenter på framsidan 4
  - sidokomponenter 5

- EliteOne 800 1
  - interna komponenter 4
  - komponenter på baksidan 3
  - komponenter på framsidan 1
  - sidokomponenter 2

## enhet

- 2,5 tums, installera 51
- 2,5-tums, ta bort 49
- typer 49
- enheten
  - optisk diskenhet, sätta tillbaka 54

## etiketter

- Microsofts äkthetsbevis 14
- serienummer 14
- service 14
- äkthetsbevis 14

## Etiketter

- placering 14

## F

- fraktförberedelse 60
- funktioner
  - tangentbord 13
  - översikt 1

## H

- hjälpmedel 61
- hårddiskenhet
  - 2,5-tums 49
  - 2,5 tums, installera 51
  - 2,5-tums, ta bort 49
  - byta ut 49
  - självkrypterande 49
  - SSD 49
  - typer 49

## I

- installation, ordningsföljd 15
- installation, riktlinjer 34
- installera
  - 2,5-tums hårddiskenhet 51
  - batteri 43
  - bildskärm 23

- minne 36
- optisk diskenhet 54

## J

- jordningsmetoder 58

## K

- kabellås 30
- kablar 21
  - ansluta 21
  - koppla från 24
- komponenter
  - baksidan, 400 12
  - baksidan, 600 9
  - baksidan, 705 6
  - baksidan, 800 3
  - framsidan, 400 10
  - framsidan, 600 7
  - framsidan, 705 4
  - framsidan, 800 1
  - interna, 400 13
  - interna, 600 10
  - interna, 705 7
  - interna, 800 4
  - sida, 400 11
  - sida, 600 8
  - sida, 705 5
  - sida, 800 2
- koppla från
  - kablar 24
  - strömkabel 24

## L

- lutningsbart stativ
  - fästa 15
  - justera 26
  - ta bort 16
- lås
  - kabel 30
  - skydd för bakre port 24

## M

- minne
  - installera 36
  - max 35

- platser 35
- SODIMM-specifikationer 35
- specifikationer 35
- ta bort 36

montera datorn. 20

mus

- synkronisera trådlös 31
- ta ut batterier 34

## O

optisk diskenhet

- försiktighetsåtgärder 59
- sätta tillbaka 54

## P

portskydd 24

- installera 25
- ta bort 24

produktnamn och nummer, dator 14

ProOne 400 10

- interna komponenter 13
- komponenter på baksidan 12
- komponenter på framsidan 10
- sidokomponenter 11

ProOne 600 7

- interna komponenter 10
- komponenter på baksidan 9
- komponenter på framsidan 7
- sidokomponenter 8

## R

rotation 27

## S

serienummer 14

skydd för bakre port 24

- installera 25
- ta bort 24

SODIMM

- identifikation 36
- placering 36
- specifikationer 35

specifikationer, minne 35

stafflistativ

- fästa 18
- justera 29
- ta bort 19

stativ 15

- justerbar höjd, fästa 17
- justerbar höjd, ta bort 18

- lutningsbart, fästa 15
- lutningsbart, ta bort 16
- staffli-, fästa 18
- staffli-, ta bort 19

stativ med justerbar höjd

- fästa 17
- justera 27
- ta bort 18

ström

- ansluta 30
- koppla från 24, 31

strömkabel

- ansluta 21
- koppla från 24

synkronisera trådlöst tangentbord och trådlös mus 31

säkerhet

- skydd för bakre port 24
- skydd för bakre port, installera 25
- skydd för bakre port, ta bort 24

## T

ta bort

- 2,5-tums hårddiskenhet 49
- optisk diskenhet 54

tangentbord

- funktioner 13
- synkronisera trådlös 31
- ta ut batterier 34

ta ut batteri 43

## V

varnings- och se upp!-meddelanden 34

ventilation, riktlinjer 59

VESA-monteringshål 20

## Y

ytterligare information 34

## Ä

äkthetsbevis från Microsoft, etikett 14