



Donanım Başvuru Kılavuzu

HP EliteOne 800 G2 23 inç İş Amaçlı All-in-One Bilgisayar

HP EliteOne 705 G2 23 inç İş Amaçlı All-in-One Bilgisayar

HP ProOne 600 G2 21 inç İş Amaçlı All-in-One Bilgisayar

HP ProOne 400 G2 20 inç İş Amaçlı All-in-One Bilgisayar

© Copyright 2015 HP Development Company, L.P. Bu belgede yer alan bilgiler önceden haber verilmeksizin deęiřtirilebilir.

Windows, Microsoft Corporation'ın ABD'de ve/veya dięer ülkelerdeki ticari markası veya tescilli ticari markasıdır.

HP ürünleri ve hizmetlerine ilişkin garantiler, bu ürünler ve hizmetlerle birlikte gelen açık garanti beyanlarında belirtilmiştir. Bu belgede yer alan hiçbir şey ek garanti oluşturacak şekilde yorumlanmamalıdır. HP, işbu belgede yer alan teknik hatalardan veya yazım hatalarından ya da eksikliklerden sorumlu tutulamaz.


İşbu belge, telif haklarıyla korunan mülkiyet bilgileri içermektedir. Bu belgenin hiçbir bölümü HP Development Company'nin önceden yazılı onayı olmaksızın fotokopiyle çoğaltılamaz, yeniden yazılamaz veya başka bir dile çevrilemez.


Birinci Basım: Haziran 2015


Belge parça numarası: 822874-141

Bu Kılavuz Hakkında

Bu kılavuzda, bu bilgisayar modelinin yükseltilmesiyle ilgili temel bilgiler yer almaktadır.

 **UYARI!** Bu şekilde tasarlanmış metinler, yönergelere uyulmamasının yaralanmayla veya ölümlle sonuçlanabileceğini belirtir.

 **DİKKAT:** Bu şekilde tasarlanmış metinler, yönergelere uyulmamasının donanımın zarar görmesiyle veya bilgi kaybıyla sonuçlanabileceğini belirtir.

 **NOT:** Bu şekilde tasarlanmış metinler, önemli ek bilgiler verir.

İçindekiler

1 Ürün özellikleri	1
Genel Görünüm	1
EliteOne 800	1
Öndeki bileşenler	1
Yandaki bileşenler	2
Arkadaki bileşenler	3
Dahili bileşenler	4
EliteOne 705	4
Öndeki bileşenler	4
Yandaki bileşenler	5
Arkadaki bileşenler	6
Dahili bileşenler	7
ProOne 600	7
Öndeki bileşenler	7
Yandaki bileşenler	8
Arkadaki bileşenler	9
Dahili bileşenler	10
ProOne 400	10
Öndeki bileşenler	10
Yandaki bileşenler	11
Arkadaki bileşenler	12
Dahili bileşenler	13
Klavye özellikleri	13
Etiketler	14
2 Kurulum	15
Genel bakış	15
Standı takma ve çıkarma	15
Arkaya yatırılabilir standı takma ve çıkarma	15
Arkaya yatırılabilir standı takma	15
Arkaya yatırılabilir standı çıkarma	16
Yüksekliği ayarlanabilir standı takma ve çıkarma	17
Yüksekliği ayarlanabilir standı takma	17
Yüksekliği ayarlanabilir standı çıkarma	18
Destek standını takma ve çıkarma	18
Destek standını takma	18

Destek standını çıkarma	19
Bilgisayarı montaj aparatına takma	20
Kabloları bağlama ve çıkarma	21
Kabloları bağlama	21
Ekran bağlama	23
Kabloları çıkarma	24
Arka bağlantı noktası kapağını çıkarma ve takma	24
Arka bağlantı noktası kapağını çıkarma	24
Arka bağlantı noktası kapağını takma	25
Bilgisayarı konumlama	26
Arkaya yatırılabilir standı ayarlama	26
Yüksekliği ayarlanabilir standı ayarlama	27
Destek standını ayarlama	29
Kablo kilidi takma	30
Gücü bağlama ve güç bağlantısını kesme	30
Gücü bağlama	30
Güç bağlantısını kesme	31
İsteğe Bağlı Kablosuz Klavye veya Fareyi Eşitleme	31
3 Donanım onarımı ve yükseltme	34
Uyarılar ve önlemler	34
Ek bilgiler	34
İsteğe bağlı kablosuz klavyeden veya fareden pilleri çıkarma	35
Belleği çıkarma ve takma	35
SODIMM'ler	35
SODIMM teknik özellikleri	36
SODIMM yuvalarına takma	36
SODIMM Takma	36
RTC Pili değiştirme	43
Sürücüleri değiştirme	49
Sabit disk sürücüyü değiştirme	49
2,5 inç sabit disk sürücüsünü çıkarma	49
2,5 inç sabit disk sürücüsü takma	51
Optik disk sürücüsünü değiştirme	54
Ek A Elektrostatik boşalma	58
Elektrostatik zararını önleme	58
Topraklama yöntemleri	58

Ek B Bilgisayar işletim yönergeleri, rutin bakım ve nakliye hazırlığı	59
Bilgisayar işletim yönergeleri ve rutin bakım	59
Optik disk sürücüsü önlemleri	59
Nakliye hazırlığı	60
Ek C Erişilebilirlik	61
Desteklenen yardımcı teknolojiler	61
Destek merkezine başvurma	61
Dizin	62

1 Ürün özellikleri

Genel Görünüm



NOT: Bu ürüne ilişkin en son teknik özellikler ve ek özellikler için, <http://www.hp.com/go/quickspecs/> adresine gidin ve modele özgü QuickSpecs'i bulmak için spesifik ekran modelinizi aratın.

EliteOne 800

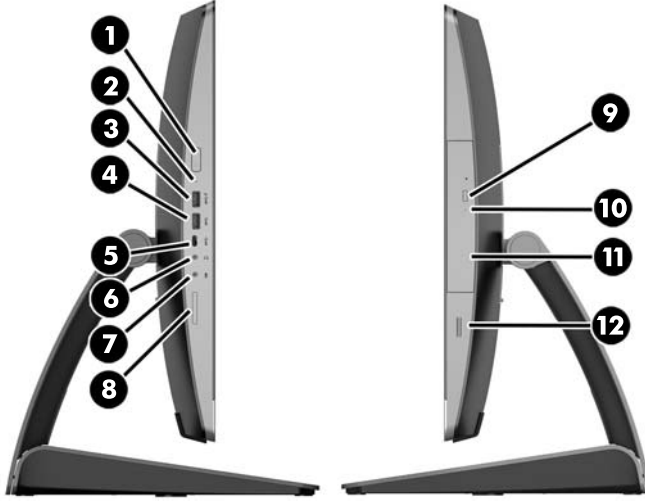
Öndeki bileşenler



Bileşen	Bileşen
1 Çift mikrofon dizisi (isteğe bağlı)	4 Web kamerası (isteğe bağlı)

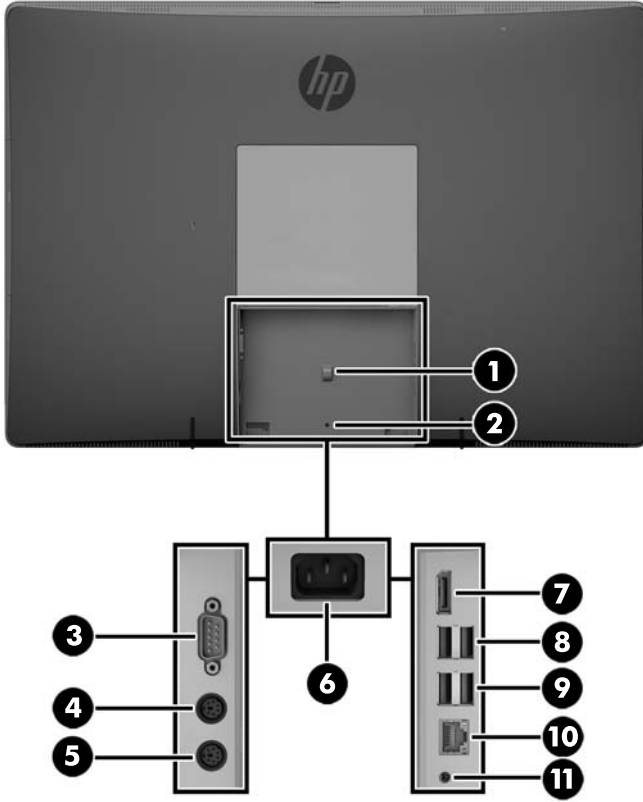
Bileşen	Bileşen
2 Web kamerası etkinlik LED'i (isteğe bağlı web kamerası ile)	5 16:9 geniş ekran arkadan aydınlatmalı LED LCD ekran
3 Web kamerası gizlilik perdesi kayar düğmesi	6 Yüksek performanslı stereo hoparlörler

Yandaki bileşenler



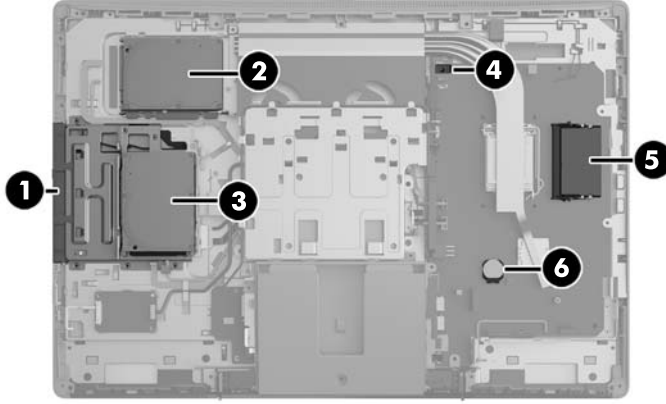
Bileşen	Bileşen
1 Güç düğmesi	7 Mikrofon/hat girişi jakı
2 Sabit disk sürücüsü etkinlik LED'i	8 HP SD ortam kartı okuyucu (isteğe bağlı)
3 USB 3.0 bağlantı noktası, hızlı şarj	9 Optik disk sürücüsü çıkarma düğmesi
4 USB 3.0 bağlantı noktası	10 Optik disk sürücüsü etkinlik LED'i
5 USB 3.0 Tip C bağlantı noktası	11 Tepsi yüklemeli optik disk sürücü
6 Mikrofonlu kulaklık/hat çıkışı jakı	12 Parmak izi okuyucusu (Yalnızca dokunmatik modelde)

Arkadaki bileşenler



Bileşen	Bileşen
1 Güç kablosu tutma halkası	7 DisplayPort konektörü
2 Bağlantı noktası kapağının güvenlik vidası deliği	8 (2) USB 3.0 bağlantı noktası
3 Seri bağlantı noktası (isteğe bağlı)	9 (2) Uyandırma işlevine sahip USB 3.0 bağlantı noktası
4 PS/2 klavye konektörü (isteğe bağlı)	10 RJ-45 Gigabit Ethernet bağlantı noktası
5 PS/2 fare konektörü (isteğe bağlı)	11 Stereo ses çıkışı
6 Güç konektörü	

Dahili bileşenler



Bileşen	Bileşen
1 Optik disk sürücüsü	4 Kapak sensörü
2 İkincil sabit disk sürücüsü	5 Bellek
3 Birincil sabit disk sürücüsü	6 RTC Pil

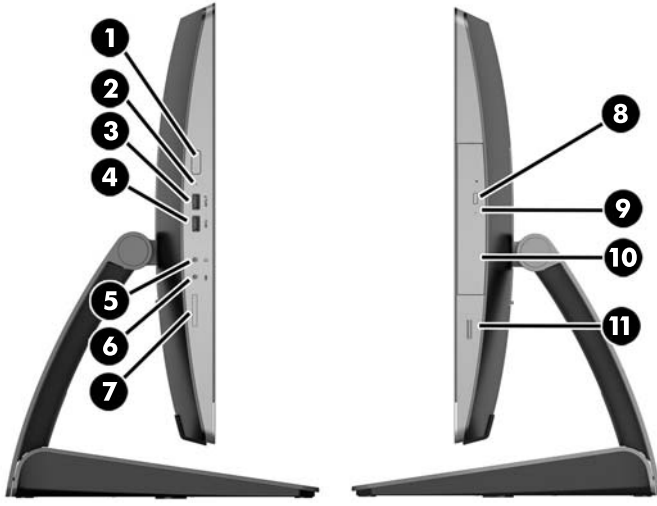
EliteOne 705

Öndeki bileşenler



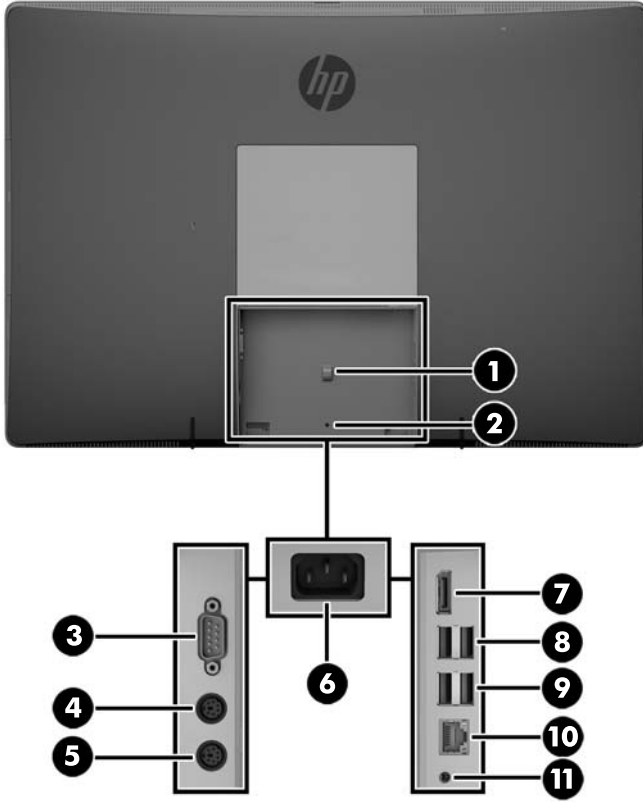
Bileşen	Bileşen
1 Çift mikrofon dizisi (isteğe bağlı)	4 Web kamerası (isteğe bağlı)
2 Web kamerası etkinlik LED'i (isteğe bağlı web kamerası ile)	5 16:9 geniş ekran arkadan aydınlatmalı LED LCD ekran
3 Web kamerası gizlilik perdesi kayar düğmesi	6 Yüksek performanslı stereo hoparlörler

Yandaki bileşenler



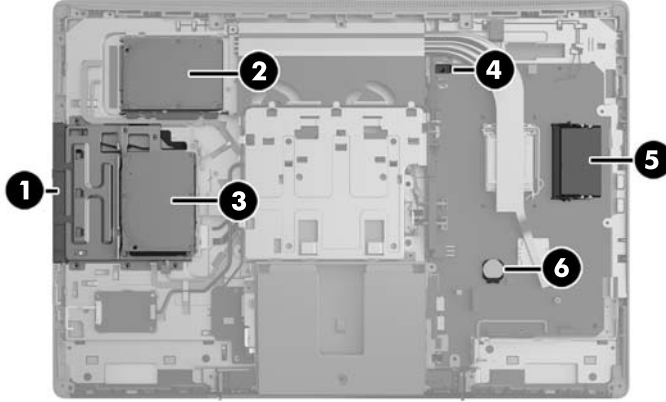
Bileşen	Bileşen
1 Güç düğmesi	7 HP SD ortam kartı okuyucu (isteğe bağlı)
2 Sabit disk sürücüsü etkinlik LED'i	8 Optik disk sürücüsü çıkarma düğmesi
3 USB 3.0 bağlantı noktası, hızlı şarj	9 Optik disk sürücüsü etkinlik LED'i
4 USB 3.0 bağlantı noktası	10 Tepsi yüklemeli optik disk sürücü
5 Mikrofonlu kulaklık/hat çıkışı jakı	11 Parmak izi okuyucusu (Yalnızca dokunmatik modelde)
6 Mikrofon/hat girişi jakı	

Arkadaki bileşenler



Bileşen	Bileşen
1 Güç kablosu tutma halkası	7 DisplayPort konektörü
2 Bağlantı noktası kapağının güvenlik vidası deliği	8 (2) USB 3.0 bağlantı noktası
3 Seri bağlantı noktası (isteğe bağlı)	9 (2) Uyandırma işlevine sahip USB 2.0 bağlantı noktası
4 PS/2 klavye konektörü (isteğe bağlı)	10 RJ-45 Gigabit Ethernet bağlantı noktası
5 PS/2 fare konektörü (isteğe bağlı)	11 Stereo ses çıkışı
6 Güç konektörü	

Dahili bileşenler



Bileşen	Bileşen
1 Optik disk sürücüsü	4 Kapak sensörü
2 İkincil sabit disk sürücüsü	5 Bellek
3 Birincil sabit disk sürücüsü	6 RTC Pil

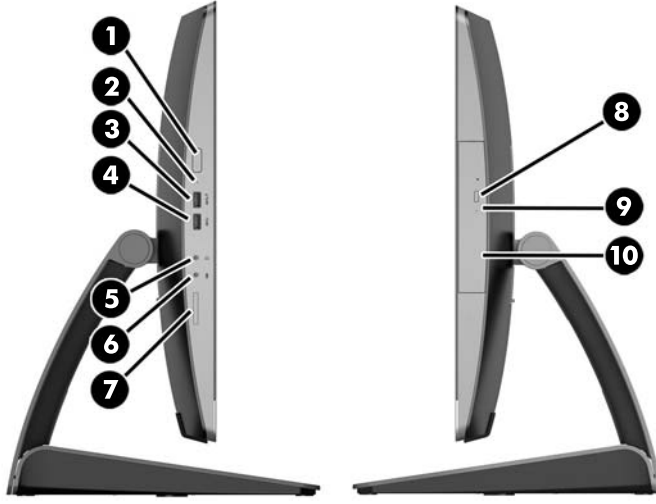
ProOne 600

Öndeki bileşenler



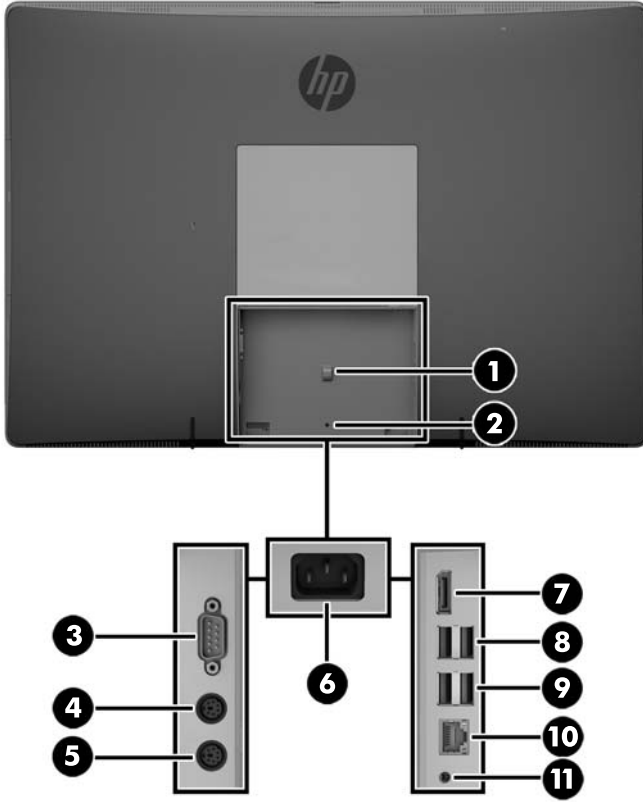
Bileşen	Bileşen
1 Çift mikروفon dizisi (isteğe bağlı)	4 Web kamerası (isteğe bağlı)
2 Web kamerası etkinlik LED'i (isteğe bağlı web kamerası ile)	5 16:9 geniş ekran arkadan aydınlatmalı LED LCD ekran
3 Web kamerası gizlilik perdesi kayar düğmesi	6 Yüksek performanslı stereo hoparlörler

Yandaki bileşenler



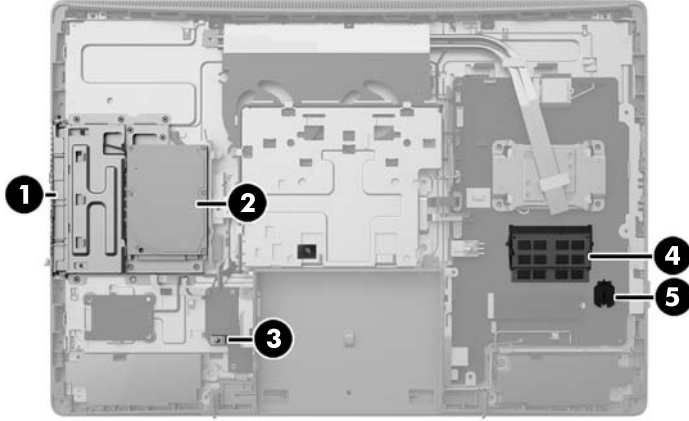
Bileşen		Bileşen	
1	Güç düğmesi	6	Mikrofon/hat girişi jakı
2	Sabit disk sürücüsü etkinlik LED'i	7	HP SD ortam kartı okuyucu (isteğe bağlı)
3	USB 3.0 bağlantı noktası, hızlı şarj	8	Optik disk sürücüsü çıkarma düğmesi
4	USB 3.0 bağlantı noktası	9	Optik disk sürücüsü etkinlik LED'i
5	Mikrofonlu kulaklık/hat çıkışı jakı	10	Tepsi yüklemeli optik disk sürücü

Arkadaki bileşenler



Bileşen	Bileşen
1 Güç kablosu tutma halkası	7 DisplayPort konektörü
2 Bağlantı noktası kapağının güvenlik vidası deliği	8 (2) USB 3.0 bağlantı noktası
3 Seri bağlantı noktası (isteğe bağlı)	9 (2) Uyandırma işlevine sahip USB 3.0 bağlantı noktası
4 PS/2 klavye konektörü (isteğe bağlı)	10 RJ-45 Gigabit Ethernet bağlantı noktası
5 PS/2 fare konektörü (isteğe bağlı)	11 Stereo ses çıkışı
6 Güç konektörü	

Dahili bileşenler



Bileşen	Bileşen
1 Optik disk sürücüsü	4 Bellek
2 sabit disk sürücüsü	5 RTC Pil
3 Kapak sensörü	

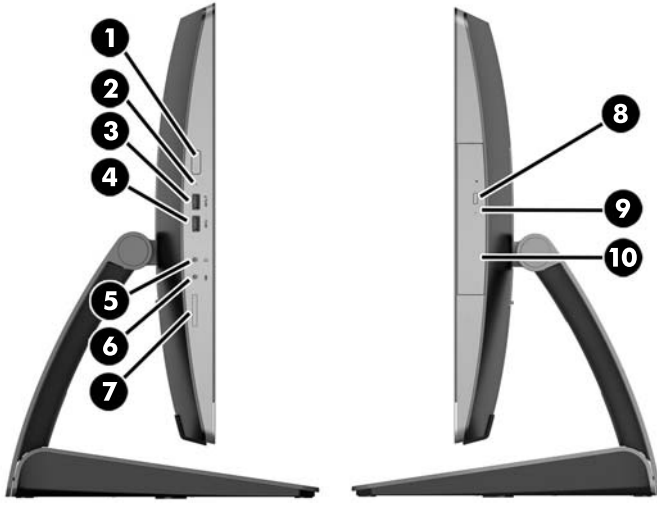
ProOne 400

Öndeki bileşenler



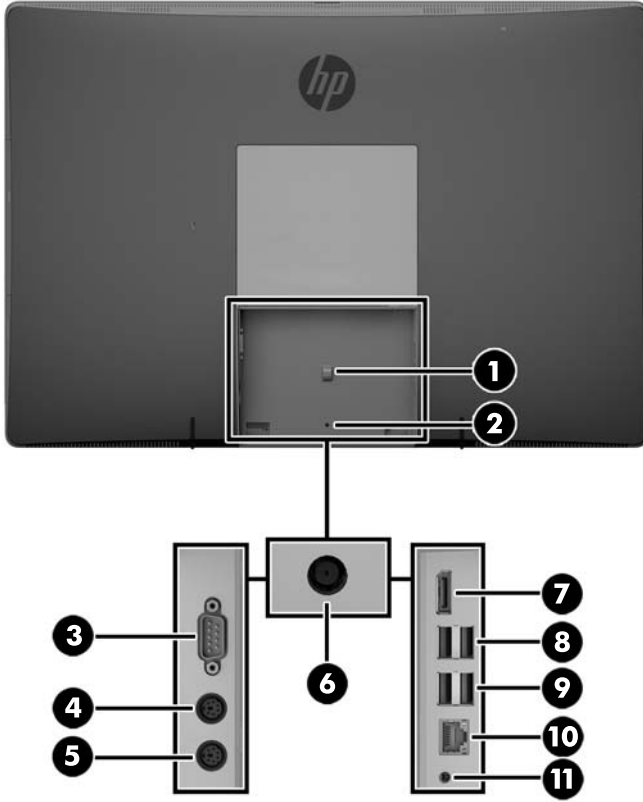
Bileşen	Bileşen
1 Çift mikrofon dizisi (isteğe bağlı)	4 Web kamerası (isteğe bağlı)
2 Web kamerası etkinlik LED'i (isteğe bağlı web kamerası ile)	5 16:9 geniş ekran arkadan aydınlatmalı LED LCD ekran
3 Web kamerası gizlilik perdesi kayar düğmesi	6 Yüksek performanslı stereo hoparlörler

Yandaki bileşenler



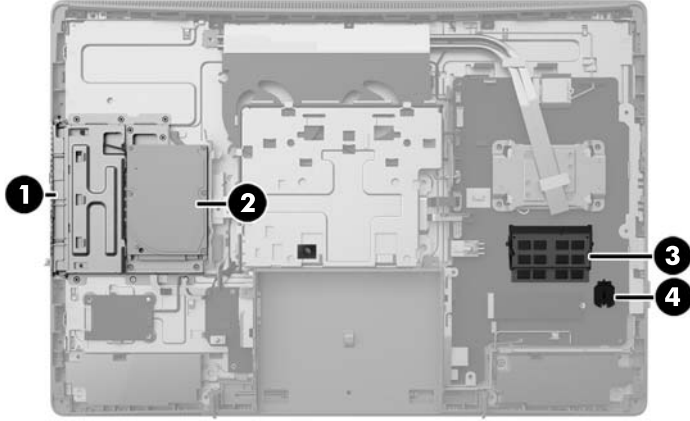
Bileşen		Bileşen	
1	Güç düğmesi	6	Mikrofon/hat girişi jakı
2	Sabit disk sürücüsü etkinlik LED'i	7	HP SD ortam kartı okuyucu (isteğe bağlı)
3	USB 3.0 bağlantı noktası, hızlı şarj	8	Optik disk sürücüsü çıkarma düğmesi
4	USB 3.0 bağlantı noktası	9	Optik disk sürücüsü etkinlik LED'i
5	Mikrofonlu kulaklık/hat çıkışı jakı	10	Tepsi yüklemeli optik disk sürücü

Arkadaki bileşenler



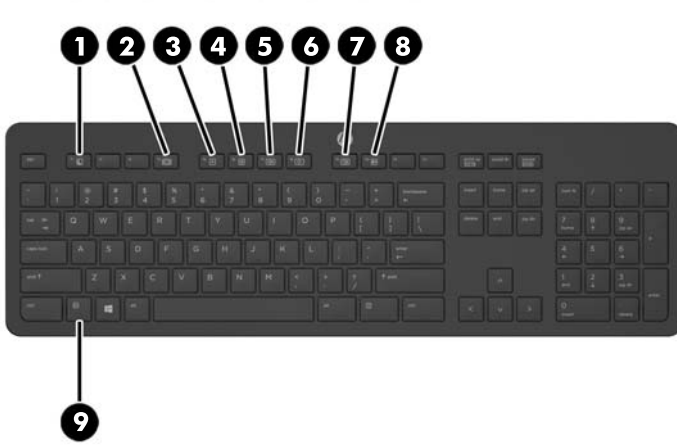
Bileşen	Bileşen
1 Güç kablosu tutma halkası	7 DisplayPort konektörü
2 Bağlantı noktası kapağının güvenlik vidası deliği	8 (2) USB 3.0 bağlantı noktası
3 Seri bağlantı noktası (isteğe bağlı)	9 (2) Uyandırma işlevine sahip USB 2.0 bağlantı noktası
4 PS/2 klavye konektörü (isteğe bağlı)	10 RJ-45 Gigabit Ethernet bağlantı noktası
5 PS/2 fare konektörü (isteğe bağlı)	11 Stereo ses çıkışı
6 Güç konektörü	

Dahili bileşenler



Bileşen	Bileşen
1 Optik disk sürücüsü	3 Bellek
2 sabit disk sürücüsü	4 RTC Pil

Klavye özellikleri

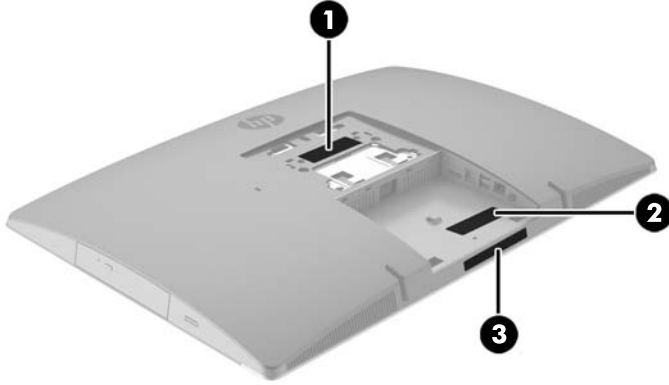


Bileşen	Bileşen
1 Uyku	6 Ses Kapatma
2 Geri Sar	7 Sesi Azalt
3 Yürüt/Duraklat	8 Sesi Artır
4 Durdur	9 İşlev
5 İleri Sar	

Etiketler

Bilgisayara yapıştırılan etiketler, sistem sorunlarını giderirken veya bilgisayarla uluslararası seyahat ederken gerek duyabileceğiniz bilgileri sağlar.

ÖNEMLİ: Bu bölümde bahsedilen tüm etiketler standın altında veya bilgisayarın alt kısmında bulunur.



1. Microsoft® Orijinallik Sertifikası etiketi (yalnızca Windows 8 öncesi belirli modellerde): Windows Ürün Anahtarını içerir. İşletim sisteminizi güncelleştirmek veya sorunları gidermek için Ürün Anahtarı'na gereksinim duyabilirsiniz. Windows 8 veya Windows 8.1 yüklenmiş olarak gelen HP platformlarında fiziksel etiket yoktur, bunun yerine bir Dijital Ürün Anahtarı elektronik olarak yüklenmiştir.

NOT: Bu Dijital Ürün Anahtarı, Windows 8 veya Windows 8.1 işletim sisteminin HP onaylı kurtarma yöntemleri ile yeniden yüklenmesi sırasında Microsoft İşletim Sistemlerince otomatik olarak algılanarak aktive edilirler.

2. Servis etiketi—Bilgisayarınızı tanımlayan önemli bilgiler sağlar. Destek ekibinden yardım istediğinizde, seri numarasının yanı sıra muhtemelen ürün numarasını veya model numarasını söylemeniz istenecektir. Destek ekibiyle irtibat kurmadan önce bu numaraları bulun.



Bileşen

(1) Seri numarası

(2) Ürün numarası

(3) Garanti süresi

3. Seri numarası etiketi

2 Kurulum

Genel bakış

Bilgisayar kurulumunu aşağıdaki sırayla yapın:

- Bir stand takın. Bkz. [Standı takma ve çıkarma, sayfa 15](#).
Veya
Bilgisayarı bağlantı düzeneğine takın. Bkz. [Bilgisayarı montaj aparatına takma, sayfa 20](#).
- Çevre birimleri ve güç kablolarını bağlayın. Bkz. [Kabloları bağlama ve çıkarma, sayfa 21](#).
- İstenirse, ek bir ekran bağlayın. Bkz. [Ekran bağlama, sayfa 23](#).
- Arka bağlantı noktası kapağını takın ve sabitleyin. Bkz. [Arka bağlantı noktası kapağını takma, sayfa 25](#).
- Bilgisayar için rahat bir konum ve görüş açısı seçin. Bkz. [Bilgisayarı konumlama, sayfa 26](#).
- Güvenlik için bir kablo kilidi takın. Bkz. [Kablo kilidi takma, sayfa 30](#).
- Gücü açın. Bkz. [Gücü bağlama, sayfa 30](#).
- Klavye ve fare eşleme işlemi fabrikada yapılmıştır. Fare ve klavye eşlemesini yeniden yapmanız gerekirse bkz. [İsteğe Bağlı Kablosuz Klavye veya Fareyi Eşitleme, sayfa 31](#).

Standı takma ve çıkarma

Bu bilgisayar için üç tür stand kullanılabilir:

- [Arkaya yatırılabilir standı takma ve çıkarma](#)
- [Yüksekliği ayarlanabilir standı takma ve çıkarma](#)
- [Destek standını takma ve çıkarma](#)

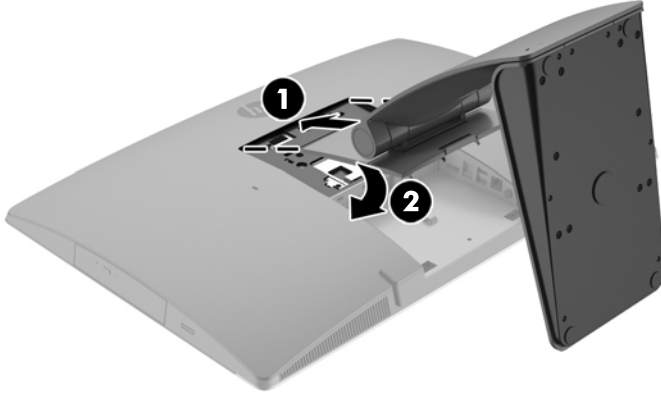
Arkaya yatırılabilir standı takma ve çıkarma

Arkaya yatırılabilir standı takma

Standı takmak için:

1. Monitörü yumuşak düz bir yüzeye yüzü aşağıya bakacak biçimde yerleştirin. HP, köşelerin ve ekran yüzeyinin çizilmesini veya başka şekilde zarar görmesini önlemek için battaniye, havlu ya da başka bir yumuşak örtü sermenizi önerir.
2. Standın üstündeki kancaları bilgisayarın arkasında üst kısımda bulunan iki geniş deliğe geçirin (1).

3. Standı bilgisayara doğru indirin ve yerine oturana kadar aşağı doğru bastırın (2).



Arkaya yatırılabilir standı çıkarma

Standı çıkartmak için:

1. Optik diskler veya USB flash sürücüler gibi tüm çıkarılabilir ortam öğelerini bilgisayardan çıkarın.
2. Bilgisayarı işletim sistemi aracılığıyla kapatın ve sonra harici aygıtları kapatın.
3. AC güç kablosunu AC prizden çekin ve tüm harici aygıtların bağlantısını kesin.
4. Monitörü yumuşak düz bir yüzeye yüzü aşağıya bakacak biçimde yerleştirin. HP, köşelerin ve ekran yüzeyinin çizilmesini veya başka şekilde zarar görmesini önlemek için battaniye, havlu ya da başka bir yumuşak örtü sermenizi önerir.
5. Varsa arka bağlantı noktası kapağını çıkarın. Yönergeler için, bkz. [Arka bağlantı noktası kapağını çıkarma, sayfa 24](#).
6. Standın altındaki çıkarma mandalına basın (1).

- Standı yukarı doğru kaldırın (2) ve stand kancalarını bilgisayardan çıkarın (3).

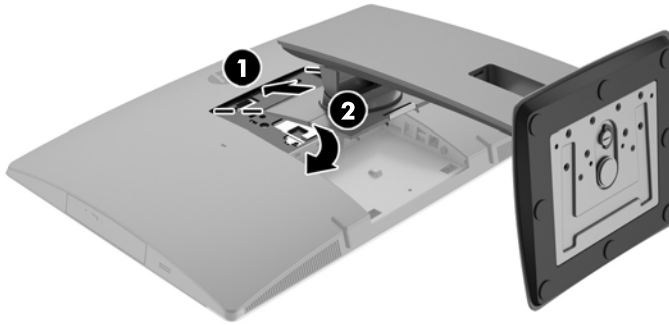


Yüksekliği ayarlanabilir standı takma ve çıkarma

Yüksekliği ayarlanabilir standı takma

Standı takmak için:

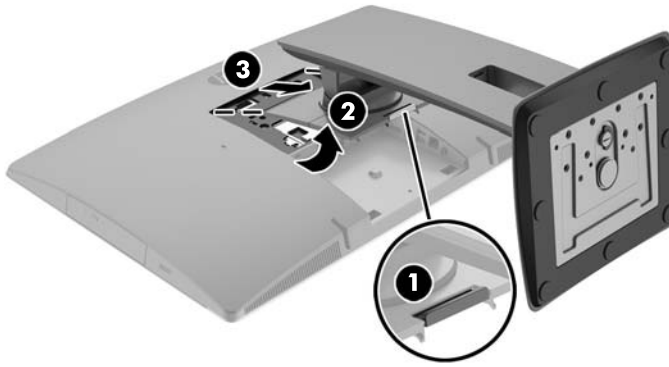
- Monitörü yumuşak düz bir yüzeye yüzü aşağıya bakacak biçimde yerleştirin. HP, köşelerin ve ekran yüzeyinin çizilmesini veya başka şekilde zarar görmesini önlemek için battaniye, havlu ya da başka bir yumuşak örtü sermenizi önerir.
- Standın üstündeki kancaları bilgisayarın arkasında üst kısımda bulunan iki geniş deliğe geçirin (1).
- Standı bilgisayara doğru indirin (2) ve yerine oturana kadar aşağı doğru bastırın (3).



Yüksekliği ayarlanabilir standı çıkarma

Standı çıkartmak için:

1. Optik diskler veya USB flash sürücüler gibi tüm çıkarılabilir ortam öğelerini bilgisayardan çıkarın.
2. Bilgisayarı işletim sistemi aracılığıyla kapatın ve sonra harici aygıtları kapatın.
3. AC güç kablosunu AC prizden çekin ve tüm harici aygıtların bağlantısını kesin.
4. Monitörü yumuşak düz bir yüzeye yüzü aşağıya bakacak biçimde yerleştirin. HP, köşelerin ve ekran yüzeyinin çizilmesini veya başka şekilde zarar görmesini önlemek için battaniye, havlu ya da başka bir yumuşak örtü sermenizi önerir.
5. Varsa arka bağlantı noktası kapağını çıkarın. Yönergeler için, bkz. [Arka bağlantı noktası kapağını çıkarma, sayfa 24](#).
6. Standın altındaki çıkarma mandalına basın (1).
7. Standı yukarı doğru kaldırın (2) ve stand kancalarını bilgisayardan çıkarın (3).



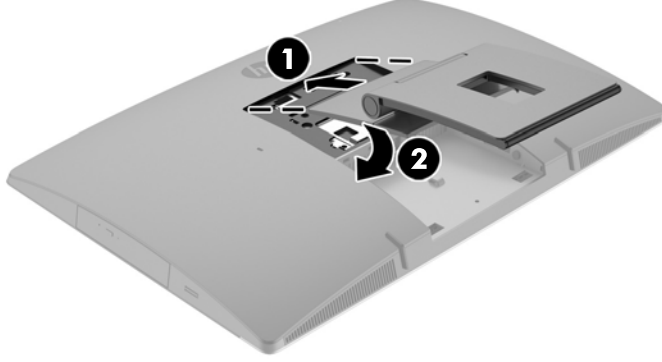
Destek standını takma ve çıkarma

Destek standını takma

Standı takmak için:

1. Monitörü yumuşak düz bir yüzeye yüzü aşağıya bakacak biçimde yerleştirin. HP, köşelerin ve ekran yüzeyinin çizilmesini veya başka şekilde zarar görmesini önlemek için battaniye, havlu ya da başka bir yumuşak örtü sermenizi önerir.
2. Standın üstündeki kancaları bilgisayarın arkasında üst kısımda bulunan iki geniş deliğe geçirin (1).

3. Standı bilgisayara doğru indirin ve yerine oturana kadar aşağı doğru bastırın (2).

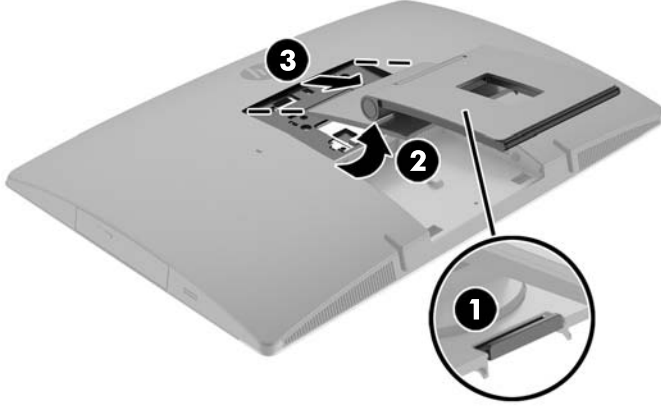


Destek standını çıkarma

Standı çıkartmak için:

1. Optik diskler veya USB flash sürücüler gibi tüm çıkarılabilir ortam öğelerini bilgisayardan çıkarın.
2. Bilgisayarı işletim sistemi aracılığıyla kapatın ve sonra harici aygıtları kapatın.
3. AC güç kablosunu AC prizden çekin ve tüm harici aygıtların bağlantısını kesin.
4. Monitörü yumuşak düz bir yüzeye yüzü aşağıya bakacak biçimde yerleştirin. HP, köşelerin ve ekran yüzeyinin çizilmesini veya başka şekilde zarar görmesini önlemek için battaniye, havlu ya da başka bir yumuşak örtü sermenizi önerir.
5. Varsa arka bağlantı noktası kapağını çıkarın. Yönergeler için, bkz. [Arka bağlantı noktası kapağını çıkarma, sayfa 24](#).
6. Standın altındaki çıkarma mandalına basın (1).

- Standı yukarı doğru kaldırın (2) ve stand kancalarını bilgisayardan çıkarın (3).

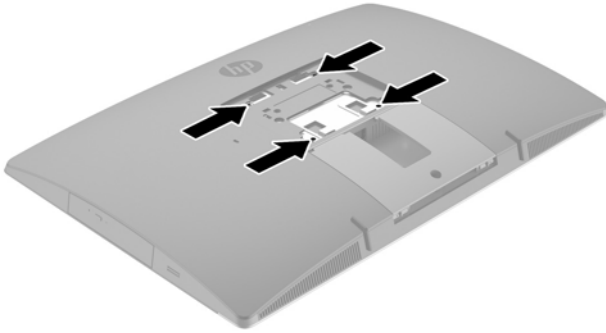


Bilgisayarı montaj aparatına takma

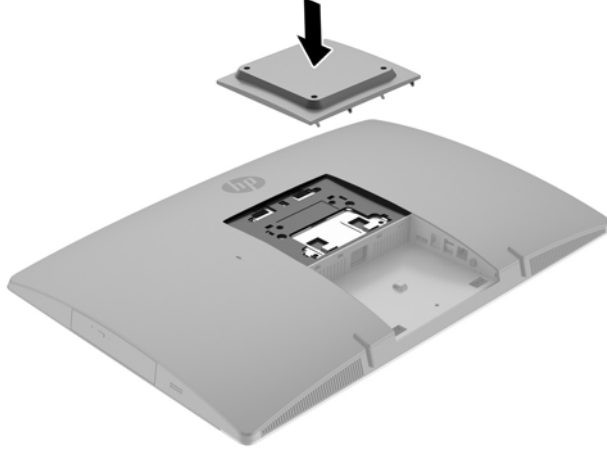
Bilgisayar duvara, oynar kola veya başka bir bağlantı düzeneğine takılabilir.



NOT: Bu aparatın UL veya CSA listelerindeki duvara montaj dirseği tarafından desteklenmesi amaçlanmıştır.



- Ürünle birlikte verilen VESA kapama plakasını yerine oturana kadar VESA yuvasına bastırın.



2. Bilgisayarı bir oynar kola (ayrı satılır) takmak için, bilgisayarla birlikte verilen dört adet 20 mm vidayı oynar kol plakasındaki deliklere ve bilgisayardaki montaj deliklerine yerleştirin.

⚠ DİKKAT: Bu bilgisayar endüstri standardı VESA 100 mm montaj deliklerini destekler. Bilgisayara üçüncü taraf bir montaj çözümü takmak için dört adet 4 mm kalınlığında, 0,7 açıklığında ve 20 mm uzunluğunda vida gerekir. Bu vidalar bilgisayarla birlikte verilir. Bilgisayara zarar verebileceğinden daha uzun vidalar kullanılmamalıdır. Üreticinin montaj çözümünün VESA standardıyla uyumlu olduğunu ve bilgisayar ağırlığını taşıyabilecek düzeyde derecelendirildiğini doğrulamak önemlidir. En iyi performansı almak için bilgisayarla birlikte verilen güç kablolarını ve diğer kabloları kullanmaya özen gösterin.

Bilgisayarı diğer bağlantı düzeneklerine takarken, bilgisayarın sağlam şekilde takıldığından emin olmak için bağlantı düzeneğiyle birlikte verilen yönergeleri izleyin.

Kabloları bağlama ve çıkarma

Kabloları bağlama

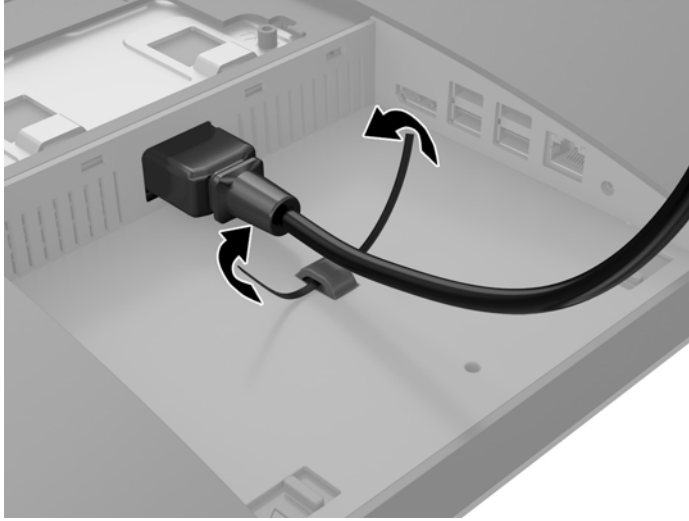
1. Bilgisayarı yumuşak düz bir yüzeye yüzü aşağıya bakacak biçimde yerleştirin. HP, köşelerin ve ekran yüzeyinin çizilmesini veya başka şekilde zarar görmesini önlemek için battaniye, havlu ya da başka bir yumuşak örtü sermenizi önerir.
2. Arka bağlantı noktası kapağı takılı ise, kapağı çıkarın.

3. Güç kablosunu ve tüm çevre birim kablolarını standın taban kısmındaki yuvadan geçirin.

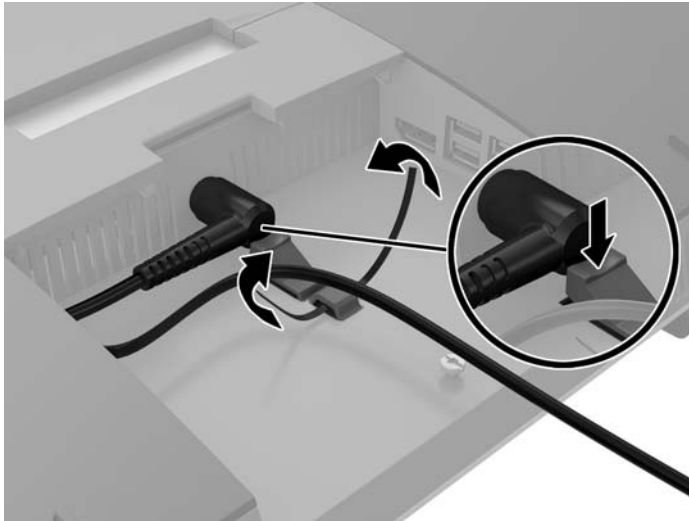


4. Çevre birim kablolarını ilgili bağlantı noktalarına bağlayın.
5. AC güç kablosunu, bilgisayarın arkasında bulunan güç konektöründen çıkarın.

6. İsterseniz, güç kablosunu sabitlemek için güç kablosu tutma halkasında bir kablo bağı (birlikte verilmez) kullanabilirsiniz.



Bilgisayar bir ProOne 400 modeliyse, yerine kilitlenene kadar güç konektörünün altındaki yuvaya bastırarak fişi sabitleyebilirsiniz.



Ekran bağlama

Bilgisayarın arka kısmındaki DisplayPort konektörü bilgisayara bir ekran takmanıza olanak tanır.


DisplayPort konektörü olan bir ekran ekliyorsanız, bu durumda herhangi bir DisplayPort video bağdaştırıcısı gerekmez. DisplayPort konektörü olmayan bir ekran ekliyorsanız, yapılandırmanız için HP'den bir DisplayPort video bağdaştırıcısı satın alabilirsiniz.

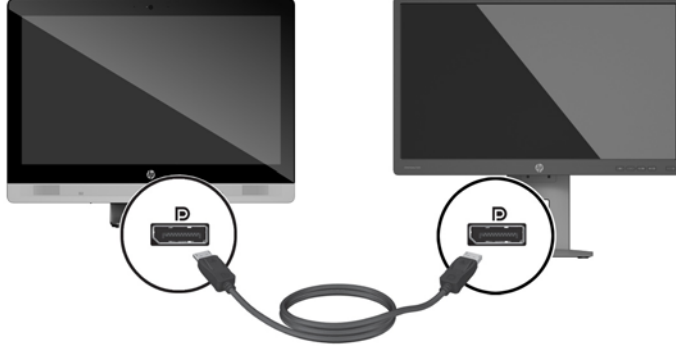
DisplayPort adaptör ve video kabloları ayrı satın alınır. HP aşağıdaki adaptörleri sunar:

- DisplayPort - VGA adaptörü
- DisplayPort - DVI adaptörü
- DisplayPort - HDMI adaptörü


Ekranı takmak için:

1. Bilgisayarın ve bilgisayara takacağınız ekranın güç kaynağını kapatın.
2. Bilgisayar üzerindeki arka bağlantı noktası kapağını çıkarın.
3. Ekranınızın DisplayPort konektörü varsa, bilgisayarın arkasında yer alan DisplayPort konektöründen ekran üzerinde yer alan DisplayPort konektörüne bir DisplayPort kablosu bağlayın.
4. Ekranınızın bir DisplayPort konektörü yoksa, bilgisayarın DisplayPort konektörüne bir DisplayPort video bağdaştırıcısı takın. Daha sonra, bağdaştırıcı ile ekran arasına bir kablo (uygulamanıza bağlı olarak VGA, DVI veya HDMI) bağlayın.

 **NOT:** Bir DisplayPort adaptörü kullanıldığında, adaptör ile birlikte bir DisplayPort uzatma kablosu kullanılmadıkça arka bağlantı noktası kapağı takılamaz.



5. Arka bağlantı noktası kapağını bilgisayardaki yerine takın.
6. Bilgisayarı ve ekranı açın.

 **NOT:** Ekran kartı yazılımını veya Windows Ekran Ayarlarını kullanarak, ekranı birinci ekranın ayna görüntüsü veya bilgisayar ekranının bir uzantısı olarak yapılandırın.

Kabloları çıkarma

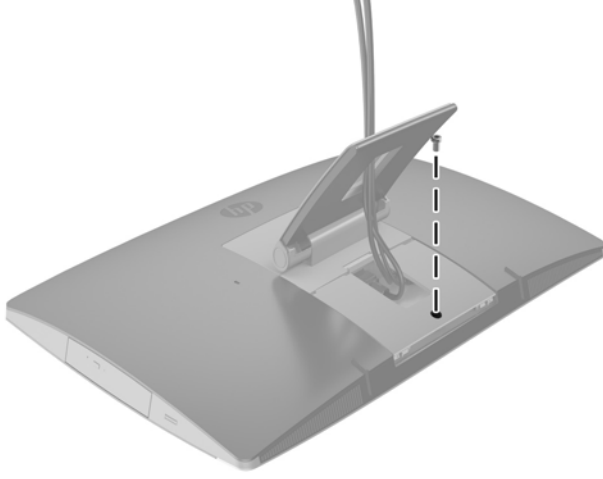
1. Bilgisayarın arka kısmında takılı olması durumunda, kablo kilidini çıkarmanız gerekebilir.
2. Bilgisayarı yumuşak düz bir yüzeye yüzü aşağıya bakacak biçimde yerleştirin. HP, köşelerin ve ekran yüzeyinin çizilmesini veya başka şekilde zarar görmesini önlemek için battaniye, havlu ya da başka bir yumuşak örtü sermenizi önerir.
3. Arka bağlantı noktası kapağı takılı ise, kapağı çıkarın.
4. Kabloları bağlantı noktalarından çıkarın.

Arka bağlantı noktası kapağını çıkarma ve takma

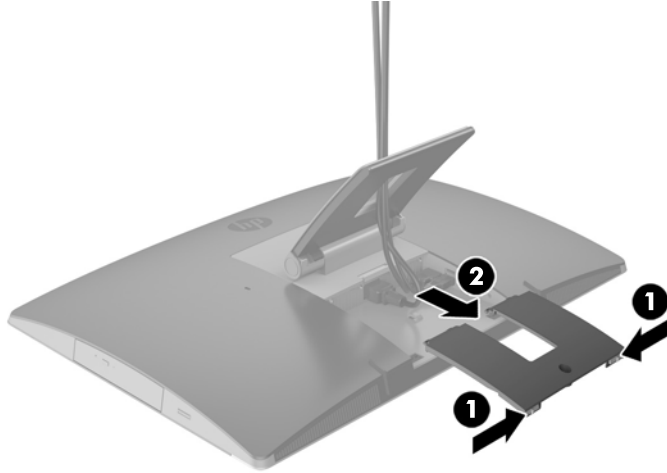
Arka bağlantı noktası kapağını çıkarma

1. Bilgisayarı yumuşak düz bir yüzeye yüzü aşağıya bakacak biçimde yerleştirin. HP, köşelerin ve ekran yüzeyinin çizilmesini veya başka şekilde zarar görmesini önlemek için battaniye, havlu ya da başka bir yumuşak örtü sermenizi önerir.

2. Güvenlik kilidi vidası sabitlenmişse, kurcalamaya karşı korumalı T15 Torx güvenli tornavida kullanarak vidayı çıkarın.



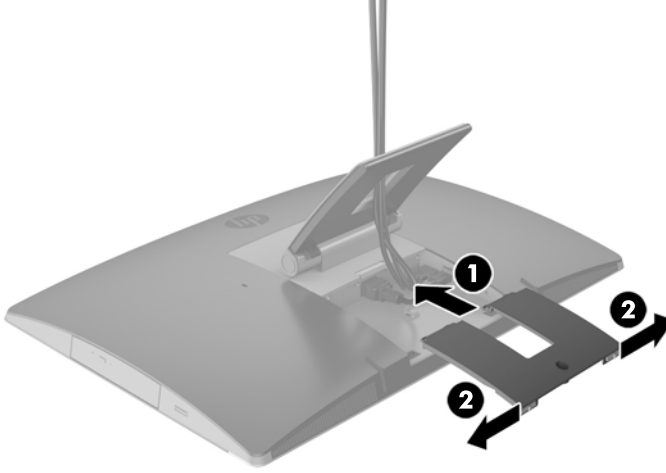
3. Bağlantı noktası kapağını kasadan ayırmak için her iki tırnağı birbirine doğru bastırın (1).
4. Bağlantı noktası kapağını aşağıya doğru çekerek bilgisayardan ayırın (2).



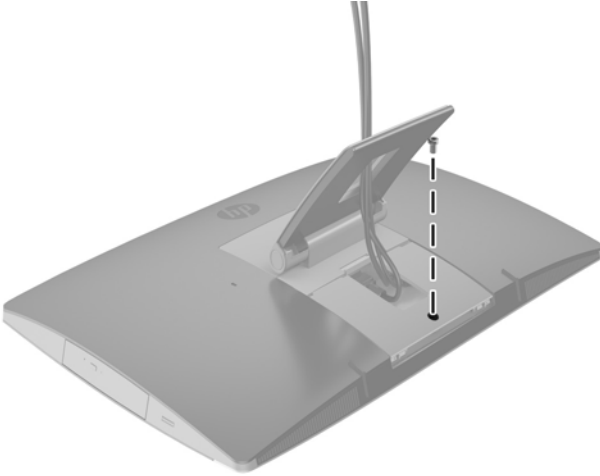
Arka bağlantı noktası kapağını takma

1. Tüm kabloların bağlı olduğundan emin olun.
2. Bağlantı noktası kapağını bilgisayara paralel konumda tutun ve bağlantı noktası kapağındaki iki tırnağı arka bağlantı noktası bölmesinin üstündeki yuvalarla hizalayın.
3. Bağlantı noktası kapağını tırnaklar yerine oturana kadar kaydırın (1).

4. Bağlantı noktası kapağını yerine kilitlemek için mandalları dışarı doğru bastırın (2).



5. Arka bağlantı noktası kapağını sabitleyerek dahili bileşenlere ve bağlantı noktalarına erişimi engelleyebilirsiniz. T15 kurcalanmaya karşı dayanıklı Torqs tornavida kullanarak bağlı vidayı kasaya sabitleyin.



Bilgisayarı konumlama

Bu bilgisayar arkaya yatırılabilir stand, eğilebilir/döndürülebilir ve yüksekliği ayarlanabilir stand veya bir destek standıyla birlikte teslim edilebilir.

- [Arkaya yatırılabilir standı ayarlama](#)
- [Yüksekliği ayarlanabilir standı ayarlama](#)
- [Destek standını ayarlama](#)

Arkaya yatırılabilir standı ayarlama

⚠ DİKKAT: Bir kablo kilidi takılıysa bilgisayarı arkaya doğru yatırırken dikkatli olun. Kablo veya kilit, arkaya yatırılabilir standın hareketini veya açısını etkileyebilir.

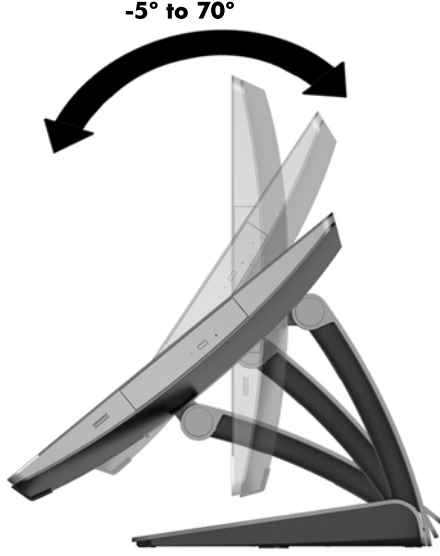
Bu stand, bilgisayarı geriye yatırılmış konumdan dik konuma getirmenize olanak tanır.

Bilgisayarı geriye yatırılmış konumdan dik bir konuma ayarlamak için:

1. Bilgisayarı altından ve üstünden tutarak en yüksek noktaya kadar kaldırın.
2. Bilgisayarın alt kısmını aşağıya doğru bastırın ve uygun eğime ayarlayın.

Bilgisayarı dik konumdan geriye yatırılmış bir konuma ayarlamak için:

1. Bilgisayarın alt kısmını en üst seviyeye gelene kadar kaldırın.
2. Bilgisayarı altından ve üstünden tutup istenen konuma gelene kadar aşağı doğru bastırın.



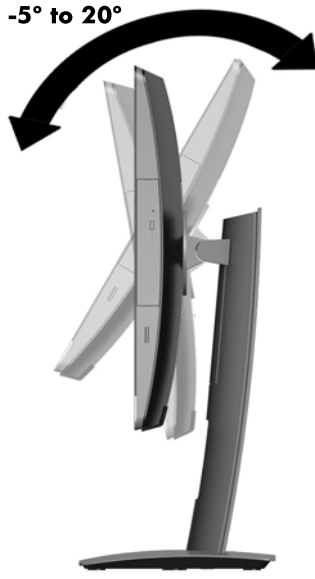
Yüksekliği ayarlanabilir standı ayarlama

⚠ DİKKAT: Bir kablo kilidi takılıysa, bilgisayarı döndürürken veya yatırırken dikkatli olun. Kablo veya kilit, arkaya yatırılabilir standın hareketini veya açısını etkileyebilir.

Bu stand ile:

- Bilgisayarı masaüstünden -5° ila 20° eğime ayarlayın
- Bilgisayarın yüksekliğini 110 mm (4,3 inç) aralığında ayarlayın
- Bilgisayarı yatay görünümünden dikey görünüme döndürün

Bilgisayarı eğmek için bilgisayarı alttan ve üstten tutarak uygun eğime getirin.



Bilgisayarın yüksekliğini deęiřtirmek için bilgisayarı her iki kenarlarından tutun ve uygun yükseklięe kaldırın veya indirin.

Bilgisayarı yatırmak için:

ÖNEMLİ: Kablo kilidi takılıysa, yatırma işlemleri dikey konumda sınırlı şekilde yapılabilir.

1. Standı masanın kenarına getirin.
2. Bilgisayarı her iki tarafından tutun ve istediğiniz konuma indirin.



3. Bilgisayarı üst ve alt kısmından tutarak istenen konuma gelecek şekilde yatırın.

DİKKAT: Bilgisayarın yönünü yatay ve dikey arasında deęiřtirirken, bilgisayarın ön tarafındaki HP logosunun altta veya saęda olduęundan emin olun.

Yatay görünümünden dikey görünüme geçmek için:

1. Belirli bir boşluk yaratmak için bilgisayarı en yüksek konuma kaldırın.

2. Bilgisayarı sađ üst ve sol alt köşelerinden tutun, bilgisayar dikey konuma gelene kadar sol alt köşesini kaldırın.



Dikey görünümünden yatay görünüme geçmek için:

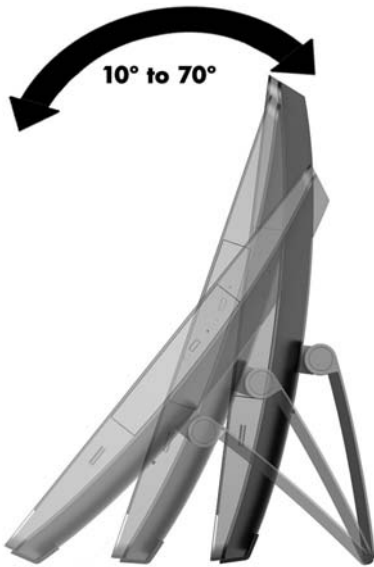
1. Belirli bir boşluk yaratmak için bilgisayarı en yüksek konuma kaldırın.
2. Bilgisayarı sol üst ve sađ alt köşelerinden tutun, bilgisayar yatay konuma gelene kadar sađ alt köşesini kaldırın.

Destek standını ayarlama

Bu ayarlanabilir stand, bilgisayarı rahat bir görüş seviyesine getirmek için bilgisayar eğimini 10 derece ile 70 derece arasında ayarlamanıza olanak sağlar.

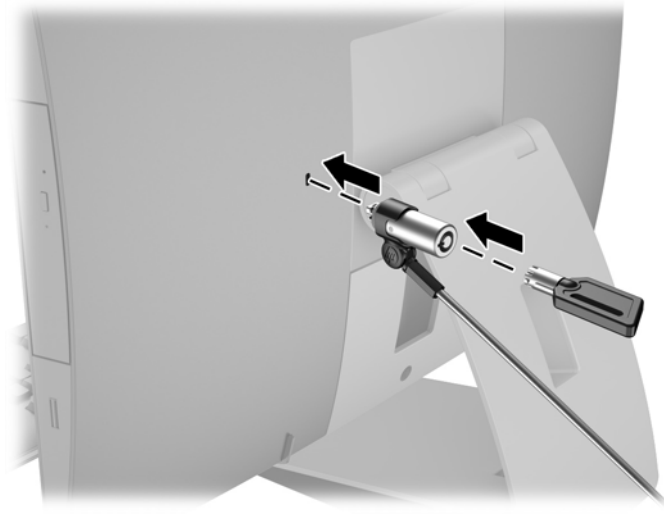
⚠ DİKKAT: Destek standını ayarlarken devrilmesini önlemek için bilgisayarı sabit şekilde tutun.

Bilgisayarı kenarlarından tutun, bilgisayarın üstünden aşağıya doğru bastırarak standı açın ve eğimi artırın. Bilgisayarın üst kısmını yukarı kaldırarak standı yerleştirin ve eğimi azaltın.



Kablo kilidi takma

Kablo kilidi, takılı tel kablosu olan bir kilit aygıtıdır. Kablonun bir ucunu masanıza (veya sabit başka bir nesneye), diğer ucunu da bilgisayardaki kablo kilidi yuvasına takın. Kablo kilidini anahtarla kilitleyin.

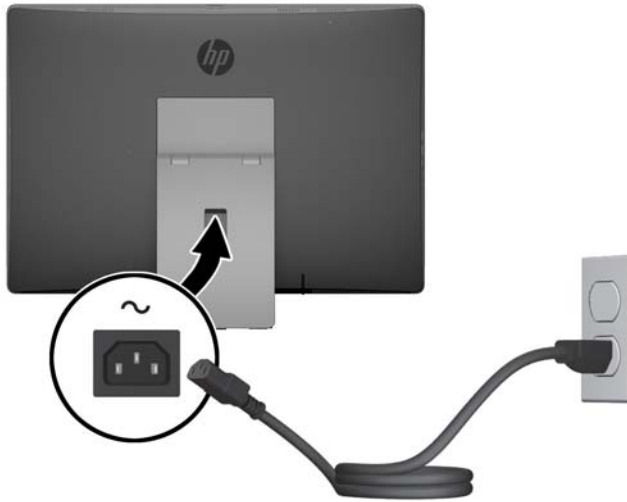


⚠ DİKKAT: Bir kablo kilidi takılıysa, bilgisayarı döndürürken veya yatırırken dikkatli olun. Kablo veya kilit, arkaya yatırılabilir standın hareketini veya açısını etkileyebilir.

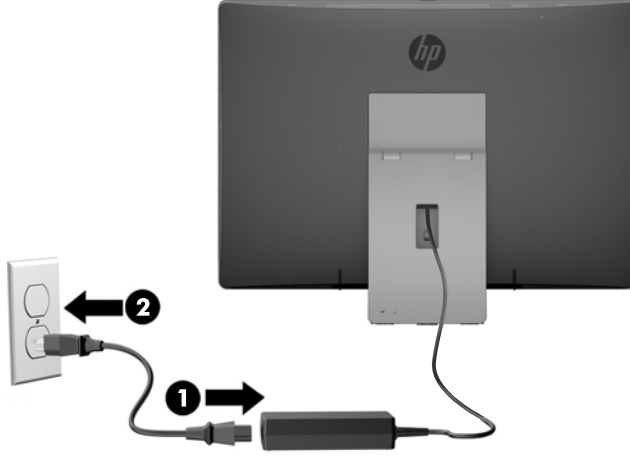
Gücü bağlama ve güç bağlantısını kesme

Gücü bağlama

1. EliteOne 800, EliteOne 705 veya ProOne 600 bilgisayarınız varsa, AC güç kablosunu bir AC prize takın.



2. ProOne 400 bilgisayarınız varsa:
 - a. Güç kablosunun dişi ucunu güç adaptörüne takın (1).
 - b. AC güç kablosunu bir AC prize (2) takın.



3. Bilgisayarı açmak için bilgisayar yan kısmındaki güç düğmesine basın.

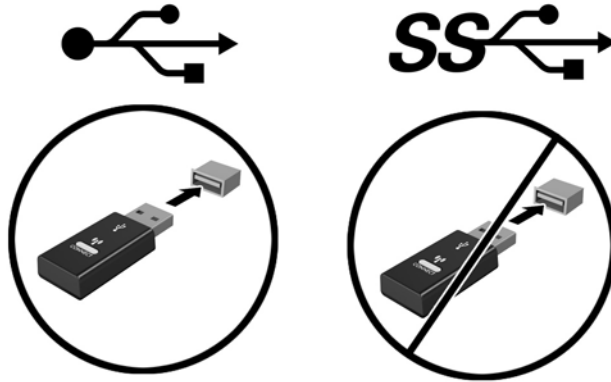
Güç bağlantısını kesme

1. Optik diskler veya USB flash sürücüler gibi tüm çıkarılabilir ortam öğelerini bilgisayardan çıkarın.
2. Bilgisayarı düzgün şekilde işletim sisteminden kapatın, ardından tüm harici aygıtları kapatın.
3. AC güç kablosunu AC prizden çekin ve tüm harici aygıtların bağlantısını kesin.

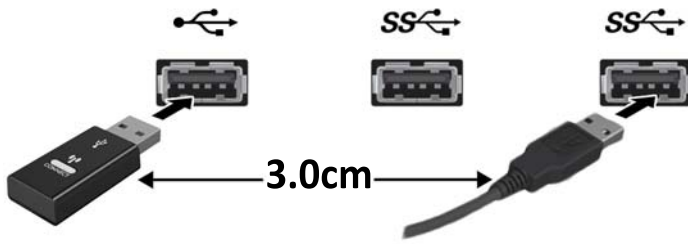
İsteğe Bağlı Kablosuz Klavye veya Fareyi Eşitleme

Klavye ve fare eşleme işlemi fabrikada yapılmıştır. Klavye ve fare çalışmazsa, pilleri çıkarıp değiştirin. Klavye ve fare hala eşleştirilmezse, el ile eşleştirmek için bu yordamı izleyin.

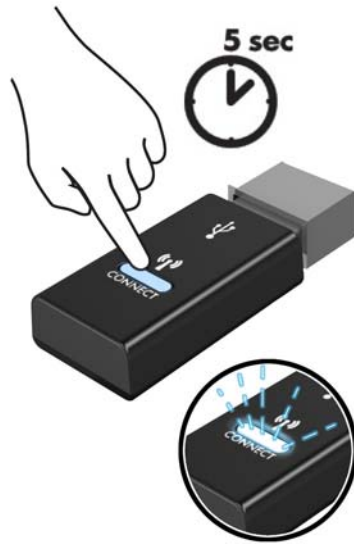
- 1.



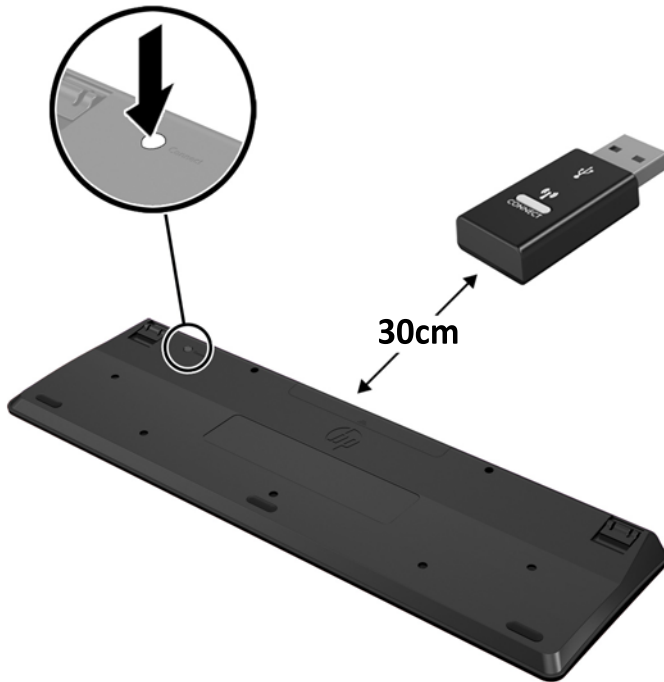
2.



3.




4.



5.



 **NOT:** Klavye ve fare hala alıřmazsa, pilleri ıkarın ve deęiřtirin. Klavye ve fare hala eřleřtirilmezse, klavye ile fareyi yeniden eřleřtirin.

3 Donanım onarımı ve yükseltme

Uyarılar ve önlemler

Yükseltme yapmadan önce bu kılavuzdaki tüm geçerli talimatları, dikkat ibarelerini ve uyarıları dikkatle okuyun.

UYARI! Elektrik çarpmasından, sıcak yüzeylerden veya ateşten kaynaklanan kişisel yaralanma riskini azaltmak için:

AC güç kablosunu AC prizinden çekin ve dahili sistem bileşenlerine dokunmadan önce bu bileşenlerin soğumasını bekleyin.

Telekomünikasyon veya telefon konektörlerini ağ arabirim denetleyicisi (NIC) yuvalarına takmayın.

AC güç kablosunun 3 uçlu bağlantı fişini devre dışı bırakmayın. 3 uçlu bağlantı fişi önemli bir güvenlik özelliğidir.

AC güç kablosunu her zaman erişebileceğiniz topraklı (toprak bağlantılı) bir AC prize takın.

Güvenliğiniz için AC güç kablolarının veya diğer kabloların üzerine hiçbir şey koymayın. Kabloları kimsenin yanlışlıkla basmayacağı veya takılmayacağı şekilde düzenleyin. Kablodan tutarak çekmeyin. AC prizinden çekerken kabloyu fişten tutun.

Ciddi yaralanma riskini azaltmak için *Safety & Comfort Guide*'i (Güvenlik ve Destek Kılavuzu) okuyun. Bu kılavuzda iş istasyonu, kurulumu, bilgisayar kullanıcılarının duruş, sağlık ve çalışma alışkanlıkları açıklanmakta olup önemli elektrik ve mekanik güvenlik bilgileri verilir. Bu kılavuzu Web'de <http://www.hp.com/ergo> adresinde bulabilirsiniz.

UYARI! Şifonyer, kitaplık, raf, masa, hoparlör, sandık veya el arabasına uygunsuz biçimde yerleştirilmiş bilgisayarlar düşebilir ve kişisel yaralanmaya neden olabilir.

Çekilmesini, tutulmasını veya takılarak düşmeye yol açmasını önlemek için bilgisayara bağlı tüm kablo ve kordonların yönlendirilmesine dikkat edilmelidir.

UYARI! İçeride elektrikle çalışan hareketli parçalar vardır.

Herhangi bir erişim panelini çıkarmadan önce aygıtın güç bağlantısını kesin.

Ekipmanı yeniden elektriğe bağlamadan önce tüm erişim panellerini değiştirip sıkma.

DİKKAT: Statik elektrik, bilgisayarın elektrikle çalışan bileşenlerine veya isteğe bağlı donatılarına hasar verebilir. Bu yordamlara başlamadan önce, bir süre topraklanmış metal nesneye dokunarak statik elektriğinizi boşalttığınızdan emin olun. Daha fazla bilgi için, bkz: [Elektrostatik boşalma, sayfa 58](#).

Bilgisayar bir AC güç kaynağına bağlı olduğu sürece sistem kartına her zaman voltaj sağlanır. Dahili bileşenlere zarar gelmesini önlemek için bilgisayarı açmadan önce AC güç kablosunu güç kaynağından çekin.

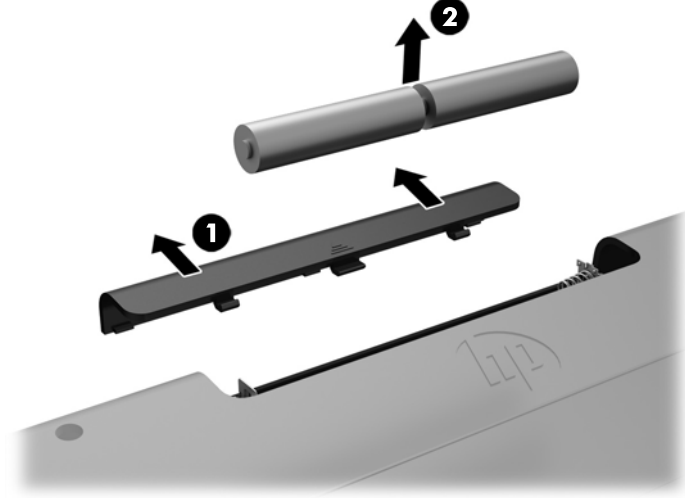
Ek bilgiler

Donanım bileşenlerini, Computer Setup yardımcı programını ve sorun gidermeyi sökme ve takma hakkında daha fazla bilgi için, adresinden kendi bilgisayar modelinize yönelik *Bakım ve Servis Kılavuzu*'na bakın (yalnızca İngilizcesi mevcuttur) <http://www.hp.com>.

İsteğe bağlı kablosuz klavyeden veya fareden pilleri çıkarma

NOT: Kablosuz klavye ve fare isteğe bağlı bileşenlerdir.

Kablosuz klavyeden pilleri çıkarmak için, klavyenin alt tarafındaki pil kapağını çıkarın (1) ve pilleri pil bölmesinin dışına itin (2).



Kablosuz fareden pilleri çıkarmak için, farenin alt tarafındaki pil kapağını çıkarın (1) ve pilleri pil bölmesinin dışına itin (2).



Belleği çıkarma ve takma

Bilgisayar, küçük boyutlu çift sıralı bellek modülleriyle (SODIMM'ler) birlikte gelir.

SODIMM'ler

Sistem kartındaki bellek yuvalarına en çok iki adet SODIMM (endüstri standardında) eklenebilir. Bu bellek yuvalarında, en az bir adet SODIMM önceden takılmış olarak bulunur.

SODIMM teknik özellikleri

Sistemin düzgün çalışması için SODIMM'lerin aşağıdaki nitelikleri karşılması gerekir:

	EliteOne 800 ve ProOne 600	EliteOne 705	ProOne 400
SODIMM	1,2 volt DDR4-SDRAM SODIMM'ler	1,5 volt DDR3-SDRAM SODIMM'ler	1,35 volt DDR3L-SDRAM SODIMM'ler
Uyumluluk	arabelleğe alınmayan ECC olmayan PC4-10600 DDR4-2133 MHz uyumlu	arabelleğe alınmayan ECC olmayan PC3-10600 DDR3-1600 MHz uyumlu	arabelleğe alınmayan ECC olmayan PC3-10600 DDR3-1600 MHz uyumlu
Pin'ler	endüstri standardı 260 pin, zorunlu Joint Electronic Device Engineering Council (JEDEC) belirtimine sahip	endüstri standardı 204 pin, zorunlu Joint Electronic Device Engineering Council (JEDEC) belirtimine sahip	endüstri standardı 204 pin, zorunlu Joint Electronic Device Engineering Council (JEDEC) belirtimine sahip
Destek	CAS gecikme süresi 11 DDR4 2133 MHz (11-11-11 zamanlama) desteği	CAS gecikme süresi 11 DDR3 1600 MHz (11-11-11 zamanlama) desteği	CAS gecikme süresi 11 DDR3 1600 MHz (11-11-11 zamanlama) desteği
Yuvalar	2	2	2
Maksimum Bellek	32 GB	16 GB	16 GB
Desteklenen	1 Gbit, 2 Gbit ve 4 Gbit ECC olmayan bellek teknolojileri tek taraflı ve çift taraflı SODIMM'ler		
Not	Desteklenmeyen SODIMM bellek takarsanız sistem düzgün şekilde çalışmaz. x8 ve x16 SDRAM'ler ile oluşturulan SODIMM'ler desteklenir; x4 SDRAM'le oluşturulan SODIMM'ler desteklenmez.		

HP, bu bilgisayar için yükseltme belleği önerir ve desteklenmeyen üçüncü taraf belleklerinin sebep olduğu uyumluluk sorunlarından kaçınmak için müşterinin bunu satın almasını tavsiye eder.

SODIMM yuvalarına takma

Sistem, SODIMM'lerin takılma biçimine göre, otomatik olarak tek kanal modunda, çift kanal modunda veya esnek (flex) modda çalışır. SODIMM kanallarının yerlerini görmek için aşağıdaki tabloya bakınız.

Konum	Sistem kartı etiketi	Kanal
Alt Yuva	SODIMM1	Kanal B
Üst Yuva	SODIMM3	Kanal A

- Yalnızca tek bir kanaldaki SODIMM yuvaları doluysa, sistem tek kanal modunda çalışır.
- Kanal A'daki SODIMM'in bellek kapasitesi, Kanal B'deki SODIMM'in bellek kapasitesine eşit değilse, sistem esnek modda çalışır. Esnek modda, en az bellek miktarına sahip kanal, çift kanala atanan toplam bellek miktarını açıklar ve kalanı tek kanala atanır. Kanallardan birinde diğerine göre daha fazla bellek varsa, büyük miktara sahip olan kanal A olarak atanmalıdır.
- Kanal A'daki SODIMM bellek kapasitesi Kanal B'deki SODIMM bellek kapasitesine eşitse, sistem daha yüksek performanslı çift kanal modunda çalışır.
- Tüm modlarda, maksimum çalışma hızı sistemdeki en yavaş SODIMM tarafından belirlenir.

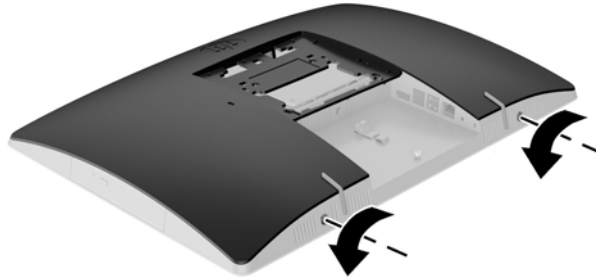
SODIMM Takma

Sistem kartında iki adet bellek yuvası vardır. Bellek modüllerini çıkarmak veya takmak için:

1. Optik diskler veya USB flash sürücüler gibi tüm çıkarılabilir ortam öğelerini bilgisayardan çıkarın.
2. Bilgisayarı düzgün şekilde işletim sisteminden kapatın, ardından tüm harici aygıtları kapatın.
3. AC güç kablosunu AC prizden çekin ve tüm harici aygıtların bağlantısını kesin.

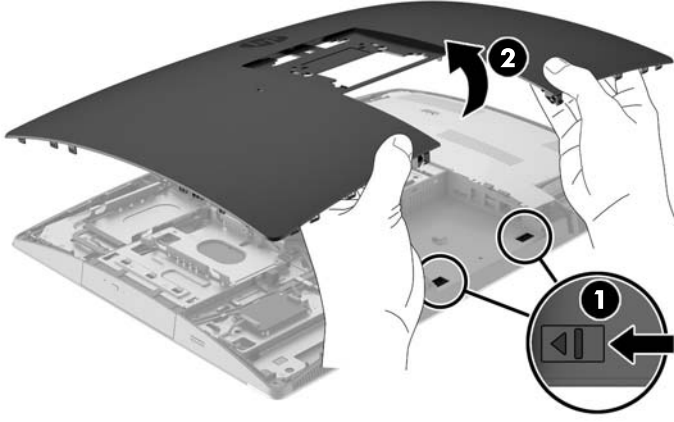
⚠ DİKKAT: AC güç kablosunu çıkardıktan sonra, bellek modülleri ekleyip çıkarmadan önce elektriğin gitmesi için yaklaşık 30 saniye beklemelisiniz. Açılış durumu ne olursa olsun, bilgisayar etkin bir AC prizine bağlı olduğu sürece bellek modüllerine her zaman voltaj sağlanır. Voltaj varken bellek modülü eklemek veya çıkarmak, bellek modüllerine veya sistem kartına onarılamayan hasarlar verebilir.

4. Bilgisayarın açılmasını engelleyen tüm güvenlik aygıtlarını sökün/çıkartın.
5. Monitörü yumuşak düz bir yüzeye yüzü aşağıya bakacak biçimde yerleştirin. HP, köşelerin ve ekran yüzeyinin çizilmesini veya başka şekilde zarar görmesini önlemek için battaniye, havlu ya da başka bir yumuşak örtü sermenizi önerir.
6. Arka bağlantı noktası kapağını çıkarın.
Bkz. [Arka bağlantı noktası kapağını çıkarma, sayfa 24.](#)
7. Bilgisayara bağlı kabloları çıkarın.
Bkz. [Kabloları çıkarma, sayfa 24.](#)
8. Standı çıkarın.
Bkz. [Standı takma ve çıkarma, sayfa 15.](#)
9. Bilgisayar modeliniz bir ProOne 400 ise, erişim panelini serbest bırakmak üzere erişim paneli vidalarını sola bir çeyrek tur döndürmek için düz uçlu tornavida veya Torqs tornavida kullanın.

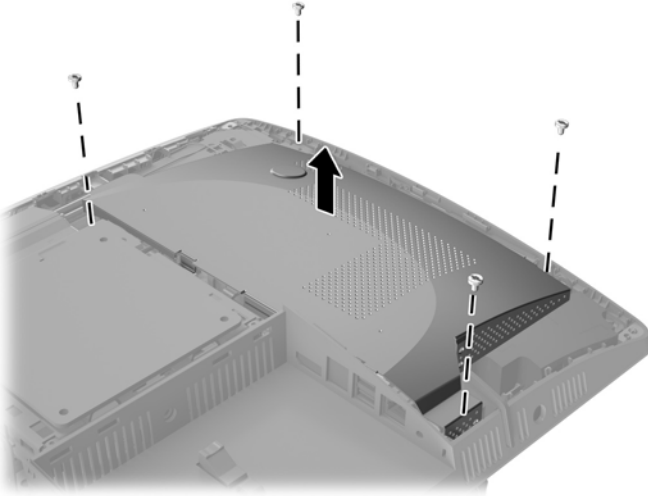


10. Erişim paneli mandallarını birbirine doğru kaydırın (1).

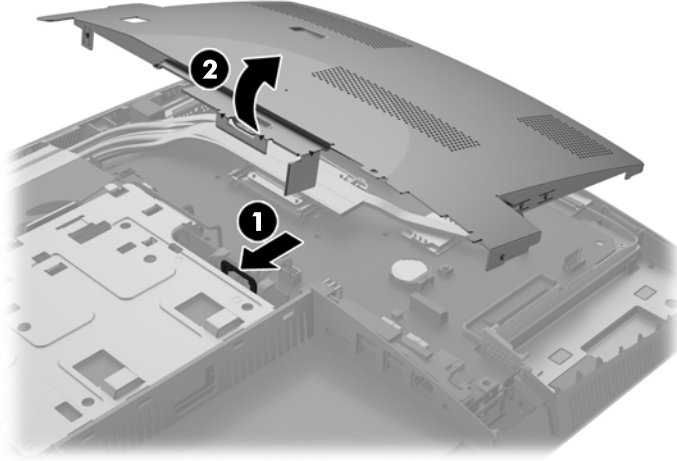
11. Eriřim panelini bilgisayardan kaldırarak çıkarın (2).



12. Bilgisayar modeliniz bir ProOne 400 ise, elektromanyetik girişim (EMI) koruma kalkanını kasaya sabitleyen 4 vidayı çıkarın.



13. EMI koruma kalkanını serbest bırakmak için EMI koruma kalkanı mandalını bilgisayarın ortasına doğru itin (1) ve ardından kalkanı bilgisayardan kaldırarak çıkarın (2).



14. Bellek modülünü çıkarmak için, SODIMM'in her iki tarafında da bulunan iki mandalı dışarı doğru bastırın (1) ve SODIMM'i yuvanın dışına çekin (2).

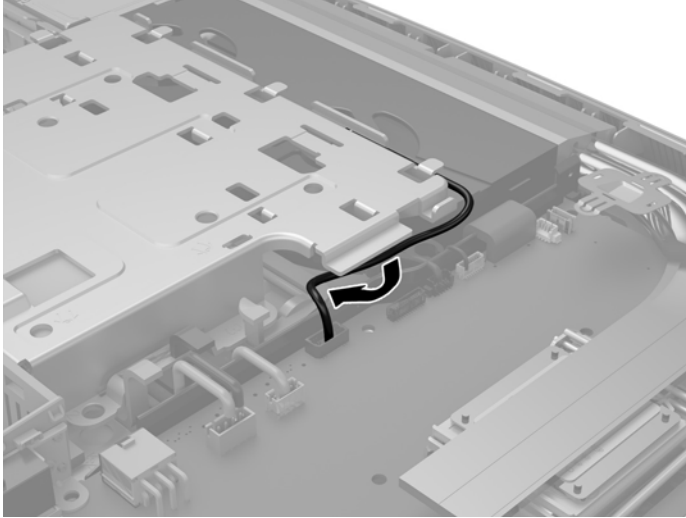


15. Bellek modülünü takmak için, SODIMM'i yaklaşık 30° açı ile yuvasına kaydırın (1), mandalın yerine kilitleneceği şekilde SODIMM'i aşağıya bastırın (2).

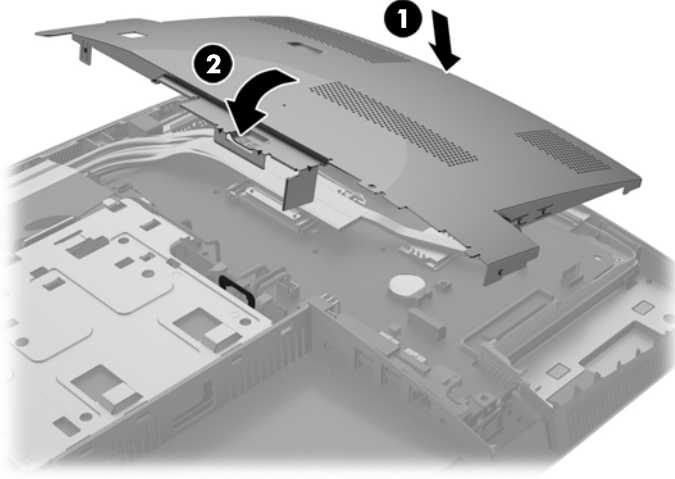


NOT: Bellek modülünü takmanın tek bir yolu vardır. Modül üzerindeki çentiği, bellek yuvası üzerindeki askıyla aynı hizaya getirin.

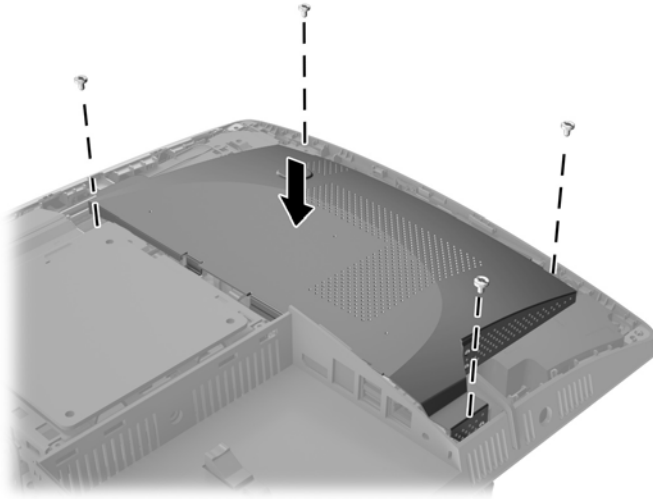
16. EMI koruma kalkanının etrafındaki kabloların kalkandan uzak olduğundan ve EMI kalkanı tarafından sıkıştırılmayacağından emin olun.



17. EMI kalkanının sađ tarafındaki üç tırnađı bilgisayardaki yuvalara yerleřtirin (1) ve ardından tırnak yerleřinceye kadar kalkanın sol tarafını ařađı dođru bastırın (2).

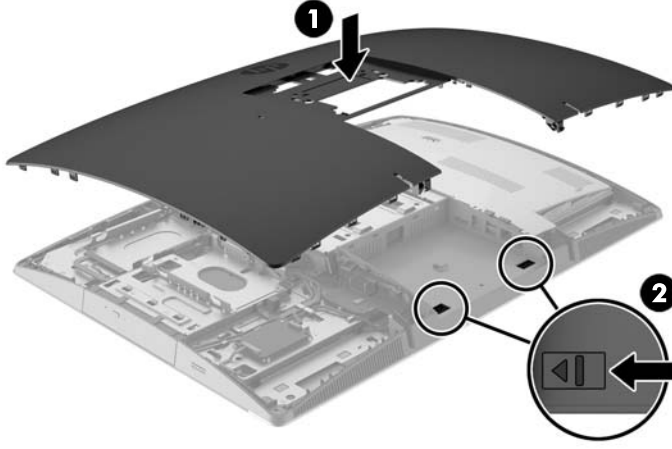


18. Bilgisayar modeliniz bir ProOne 400 ise, EMI koruma kalkanını kasaya sabitlemek için 4 vidayı sabitleyin.

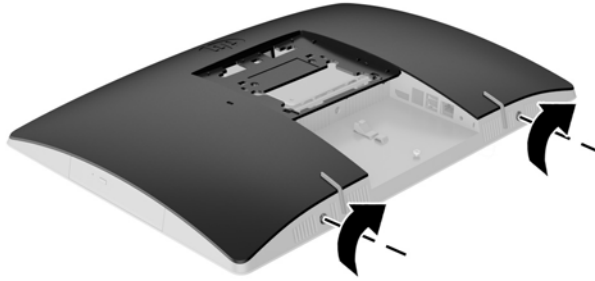


19. Eriřim panelini yerine takmak için mandalları arka bađlantı noktası bölmesindeki yuvalarla aynı hizaya getirin. Eriřim panelini ařađıya dođru (1) getirin ve yerine yerleřinceye kadar panelin etrafındaki tırnaklara bastırın.

20. Erişim panelini yerine kilitlemek için mandalları bilgisayarın yanlarına doğru bastırın (2).



21. Bilgisayar modeliniz ProOne 400 ise, erişim panelini sabitlemek için erişim paneli vidalarını düz uçlu bir tornavida veya Torx tornavida kullanarak çeyrek tur sağa çevirin.



22. Standı takın:
Bkz. [Standı takma ve çıkarma, sayfa 15.](#)
23. Tüm kabloları bilgisayara bağlayın.
Bkz. [Kabloları bağlama, sayfa 21.](#)
24. Arka bağlantı noktası kapağını takın.
Bkz. [Arka bağlantı noktası kapağını takma, sayfa 25.](#)
25. Erişim paneli söküldüğü sırada çıkarılmış olan tüm güvenlik aygıtlarını kilitleyin.
26. Bilgisayarı dik konuma getirin.
27. AC güç kablosunu AC prizine takın.
28. Bilgisayarı açın. Bilgisayarı açtığınızda, sistem, eklediğiniz belleği otomatik olarak tanıyacaktır.

RTC Pili deęiřtirme

RTC Pil, fanın saę alt kısmındaki sistem kartı üzerinde yer alır. Bilgisayarla birlikte gelen pil gerek zamanlı saat için enerji saęlar. Pili deęiřtirirken, bilgisayarınıza ilk bařta takılan pile eřdeęer bir pil kullanın. Bilgisayarda 3 V lityum yassı pil bulunur.

UYARI! Bilgisayarda dahili lityum manganez dioksit pil bulunur. Pil doęru kullanılmadıęında yanma ve yanıklara neden olma riski sz konusudur. Bedensel zarar grme riskini azaltmak için:

Pili yeniden řarj etmeye alıřmayın.

60°C (140° F) deęerinden daha yksek sıcaklıklara maruz bırakmayın.

Pili paralamayın, ezmeyin, delmeyin, kısa devre yaptırmayın veya su ya da ateřin etkisinde bırakmayın.

Pili, yalnızca bu rn için retilen HP yedek piliyle deęiřtirin.

DİKKAT: Pil deęiřtirilmeden nce bilgisayar CMOS ayarlarının yedeklenmesi nemlidir. Pil ıkarıldıęında veya deęiřtirildięinde CMOS ayarı silinir.

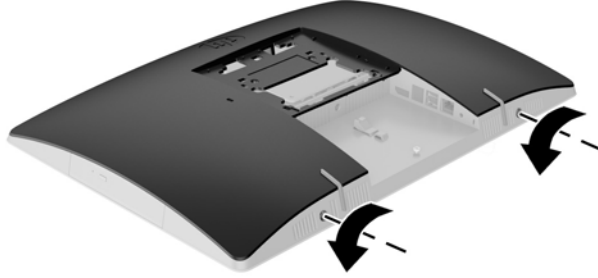
Statik elektrik bilgisayarın veya isteęe baęlı donanımın elektronik bileřenlerine zarar verebilir. Bu yordamlara bařlamadan nce, bir sre topraklanmış metal nesneye dokunarak statik elektrięinizi bořalttıęınızdan emin olun.

NOT: Lityum pilin mr, bilgisayar fiřinin akım tařıyan bir AC duvar prizine takılmasıyla uzatılabilir. Lityum pil yalnızca bilgisayar AC gcne baęlı OLMADIęINDA kullanılabilir.

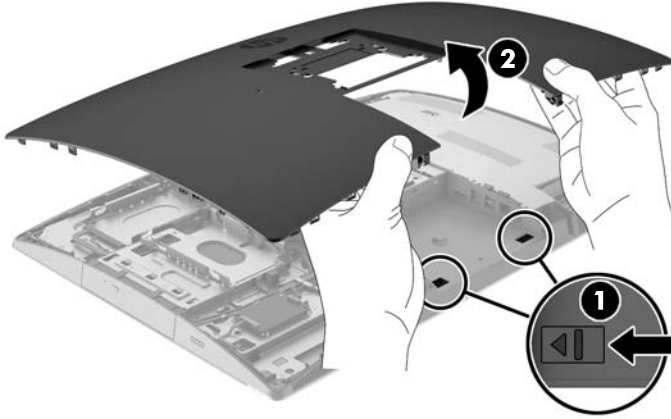
HP, mřterilerin kullanılan elektronik donanım, HP orijinal yazdırma kartuřları ve yeniden řarj edilebilir pilleri geri dnřme vermelerini nerir. Geri dnřtrme programları hakkında daha fazla bilgi iin, <http://www.hp.com/recycle> adresine gidin.

1. Optik diskler veya USB flash srcler gibi tm ıkarılabilir ortam ęelerini bilgisayardan ıkarın.
2. Bilgisayarı iřletim sistemi aracılıęıyla kapatın ve sonra harici aygıtları kapatın.
3. AC gc kablusunu AC prizden ekin ve tm harici aygıtların baęlantısını kesin.
4. Bilgisayarın aılmasını nleyen gvenlik aygıtlarını ıkarın/devre dıřı bırakın.
5. Monitr yumuřak dz bir yzeye yz ařaęıya bakacak biimde yerleřtirin. HP, křelerin ve ekran yzeyinin izilmesini veya bařka řekilde zarar grmesini nlemek iin battaniye, havlu ya da bařka bir yumuřak rt sermenizi nerir.
6. Arka baęlantı noktası kapaęını ıkarın.
Bkz. [Arka baęlantı noktası kapaęını ıkarma, sayfa 24.](#)
7. Bilgisayara baęlı kabloları ıkarın.
Bkz. [Kabloları ıkarma, sayfa 24.](#)
8. Standı ıkarın.
Bkz. [Standı takma ve ıkarma, sayfa 15.](#)

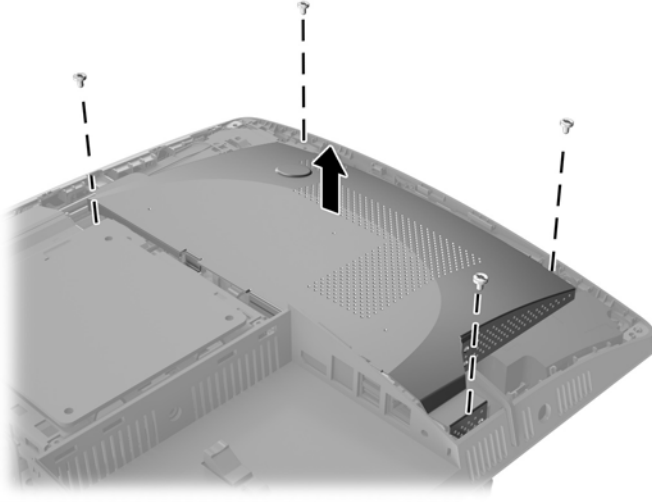
9. Bilgisayar modeliniz bir ProOne 400 ise, erişim panelini serbest bırakmak üzere erişim paneli vidalarını sola bir çeyrek tur döndürmek için düz uçlu tornavida veya Torqs tornavida kullanın.



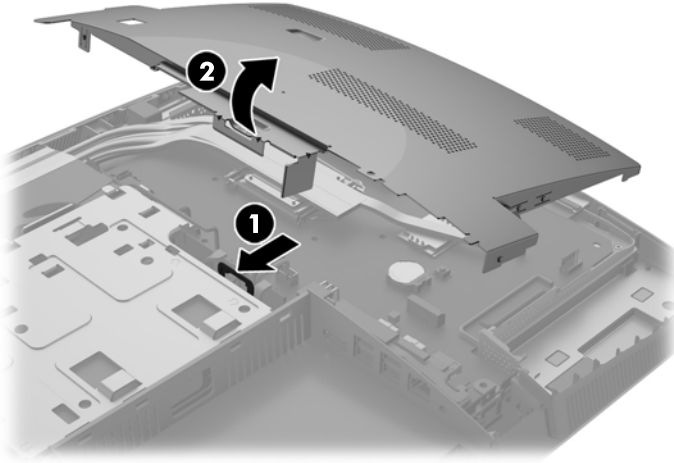
10. Erişim paneli mandallarını birbirine doğru kaydırın (1).
11. Erişim panelini bilgisayardan kaldırarak çıkarın (2).



12. Bilgisayar modeliniz ProOne 400 ise, EMI koruma kalkanını kasaya sabitleyen 4 vidayı çıkarın.

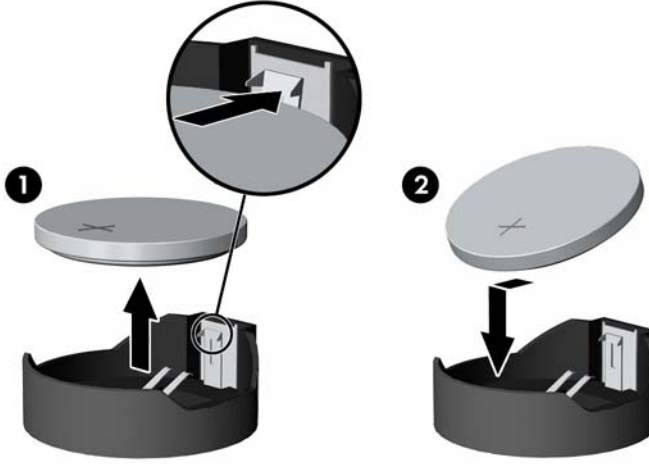


13. EMI koruma kalkanını serbest bırakmak için EMI koruma kalkanı mandalını bilgisayarın ortasına doğru itin (1) ve ardından kalkanı bilgisayardan kaldırarak çıkarın (2).

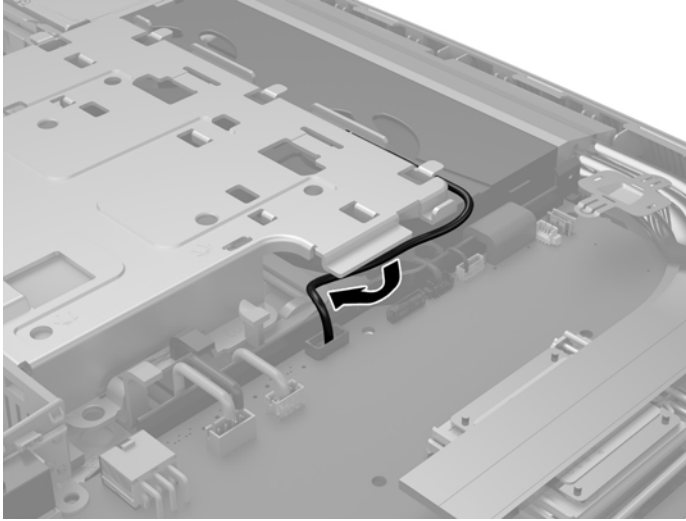


14. Pili tutucusundan çıkarmak için pilin bir kenarının üstüne doğru genişleyen metal kelepçeyi çıkarın. Pil yukarı doğru kalktığında çekerek çıkarın (1).

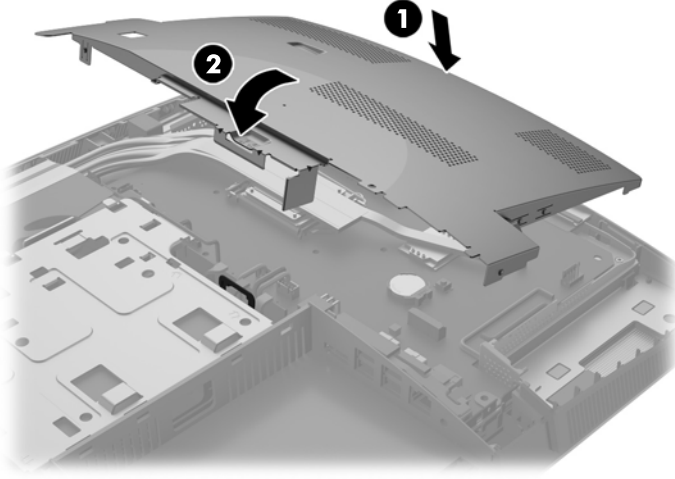
15. Yeni pili takmak için, takılacak pilin bir kenarını, artı kutbu yukarı gelecek şekilde tutma ucunun altından geçirin. Kelepçe pilin diğer kenarına oturana kadar diğer kenarı aşağı doğru itin (2).



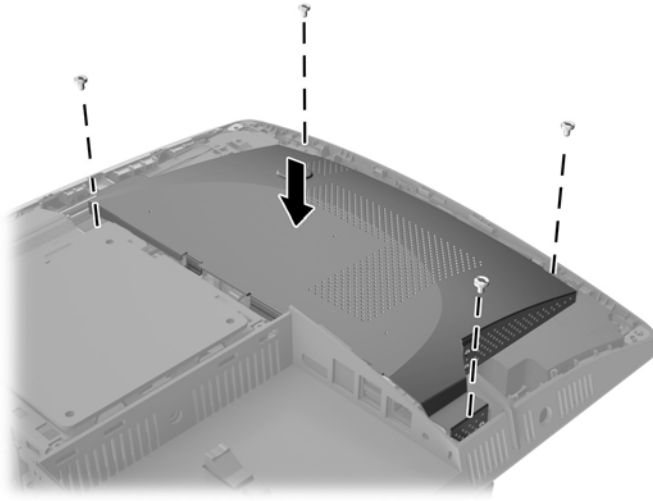
16. Elektromanyetik girişim koruyucusunun etrafındaki kabloları ayak altında olmadığından ve EMI koruyucusu tarafından sıkıştırılmadığından olun.



17. EMI kalkanının sađ tarafındaki üç tırnađı bilgisayardaki yuvalara yerleřtirin (1) ve ardından tırnak yerleřinceye kadar kalkanın sol tarafını ařađı dođru bastırın (2).

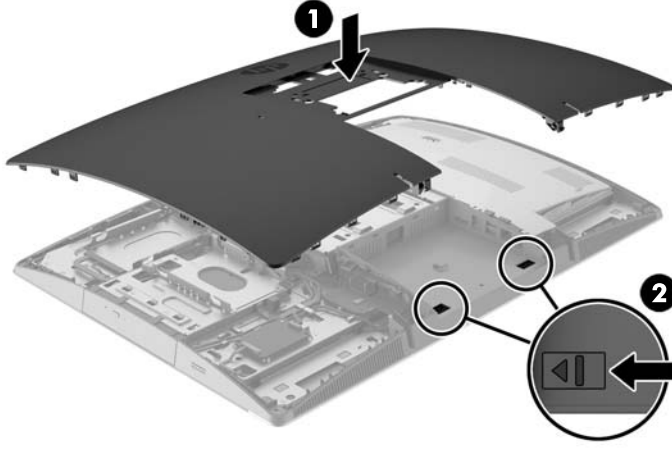


18. Bilgisayar modeliniz bir ProOne 400 ise, EMI koruma kalkanını kasaya sabitlemek için 4 vidayı sabitleyin.

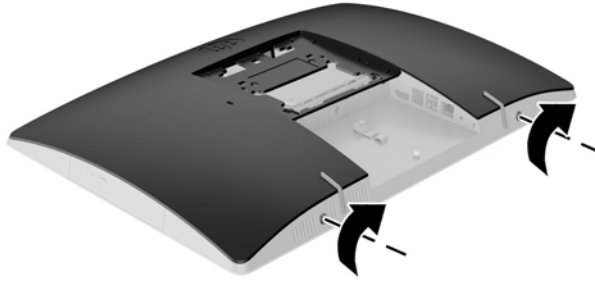


19. Eriřim panelini yerine takmak için mandalları arka bađlantı noktası bölmesindeki yuvalarla aynı hizaya getirin. Eriřim panelini ařađıya dođru (1) getirin ve yerine yerleřinceye kadar panelin etrafındaki tırnaklara bastırın.

20. Erişim panelini yerine kilitlemek için mandalları bilgisayarın yanlarına doğru bastırın (2).



21. Bilgisayar modeliniz ProOne 400 ise, erişim panelini sabitlemek için erişim paneli vidalarını düz uçlu bir tornavida veya Torx tornavida kullanarak çeyrek tur sağa çevirin.



22. Standı takın:
Bkz. [Standı takma ve çıkarma, sayfa 15.](#)
23. Tüm kabloları bilgisayara bağlayın.
Bkz. [Kabloları bağlama, sayfa 21.](#)
24. Arka bağlantı noktası kapağını takın.
Bkz. [Arka bağlantı noktası kapağını takma, sayfa 25.](#)
25. Erişim paneli söküldüğü sırada çıkarılmış olan tüm güvenlik aygıtlarını kilitleyin.
26. Bilgisayarı dik konuma getirin.
27. AC güç kablosunu AC prizine takın.

28. Bilgisayarı açın.
29. Computer Setup'ı kullanarak tarih ve zamanı, parolanızı ayarlayın ve diğer özel sistem ayarlarınızı yapın.

Sürücülerini deęiřtirme

Sabit disk sürücüyü deęiřtirme

Sabit disk sürücüsü bilgisayarın sol tarafında bulunur.

Bilgisayara bir adet 2,5 inç birincil sabit disk sürücüsü (HDD) takılmıştır. Bazı modellerde, optik disk sürücünün (ODD) üstünde ikincil bir 2,5 inç sabit disk sürücü bulunabilir.

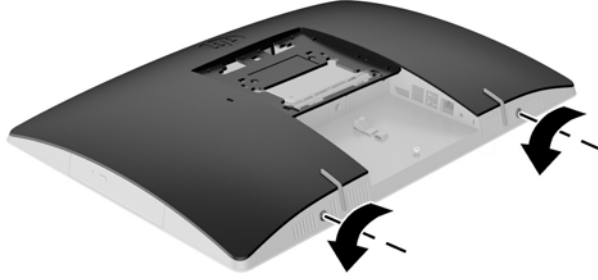
2,5 inç sabit disk sürücüsünü çıkarma

1. Optik diskler veya USB flash sürücüler gibi tüm çıkarılabilir ortam öğelerini bilgisayardan çıkarın.
2. Bilgisayarı düzgün şekilde işletim sisteminden kapatın, ardından tüm harici aygıtları kapatın.
3. AC güç kablosunu AC prizden çekin ve tüm harici aygıtların bağlantısını kesin.

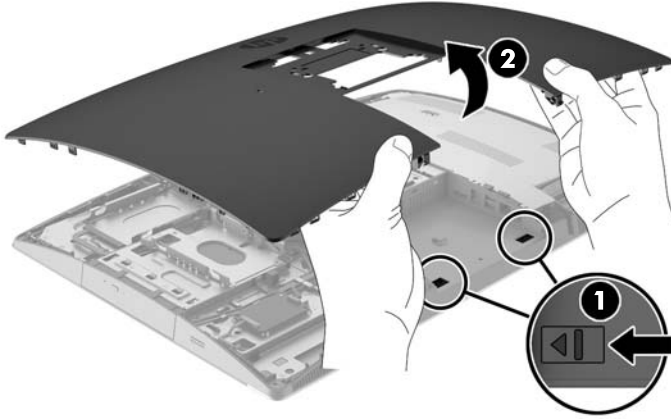
⚠ DİKKAT: Açılıř durumu ne olursa olsun, sistem etkin bir AC prize baęlı olduęu sürece sistem kartına her zaman voltaj sağlanır. Bilgisayarın dahili bileřenlerine zarar gelmesini önlemek için AC güç kablosunu prizden çekmeniz gerekir.

4. Monitörü yumuřak düz bir yüzeye yüzü ařaęıya bakacak biçimde yerleřtirin. HP, köřelerin ve ekran yüzeyinin çizilmesini veya bařka řekilde zarar görmesini önlemek için battaniye, havlu ya da bařka bir yumuřak örtü sermenizi önerir.
5. Bilgisayarın açılmasını engelleyen tüm güvenlik aygıtlarını sökün/çıkartın.
6. Arka baęlantı noktası kapaęını çıkarın.
Bkz. [Arka baęlantı noktası kapaęını çıkarma, sayfa 24](#).
7. Bilgisayara baęlı kabloları çıkarın.
Bkz. [Kabloları çıkarma, sayfa 24](#).
8. Standı çıkarın.
Bkz. [Standı takma ve çıkarma, sayfa 15](#).

9. Bilgisayar modeliniz bir ProOne 400 ise, erişim panelini serbest bırakmak üzere erişim paneli vidalarını sola bir çeyrek tur döndürmek için düz uçlu tornavida veya Torqs tornavida kullanın.

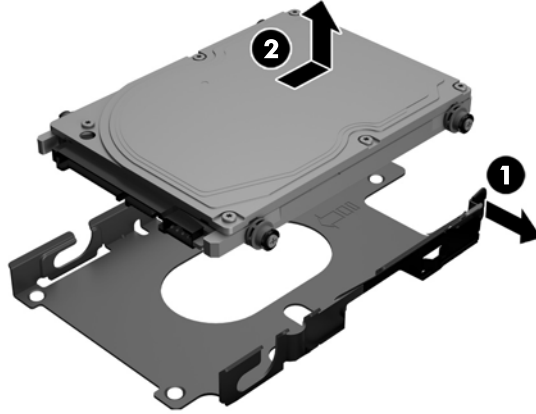


10. Erişim paneli mandallarını birbirine doğru kaydırın (1).
11. Erişim panelini bilgisayardan kaldırarak çıkarın (2).

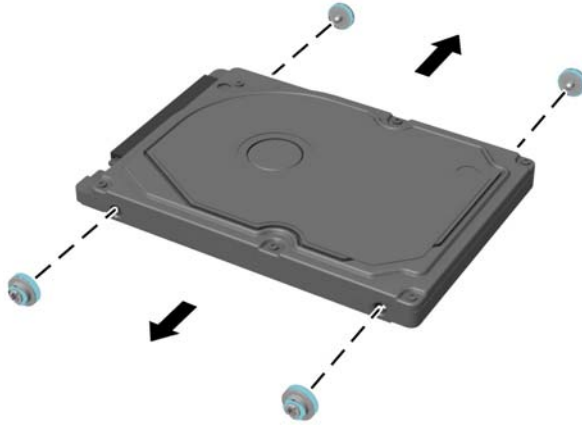


12. Güç ve veri kablolarının sabit sürücüyle olan bağlantısını kesin.
13. Sürücüyü çıkarmak için sabit disk sürücü kafesinin mandalını 2,5 inç HDD'den dışarı doğru çekin (1).

14. Sabit sürücüyü mandala doğru kaydırın ve kaldırarak sürücü kafesinden çıkarın (2).



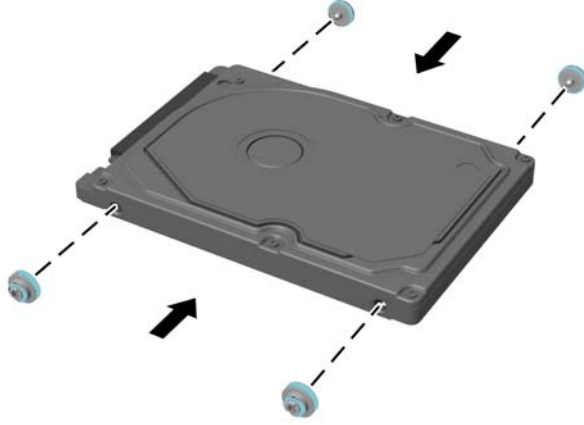
15. 2,5 inç sabit sürücünün dört montaj vidasını sökün. Yedek sürücüyü takmak için kullanmak üzere vidaları ve mavi lastik rondelaları saklayın.



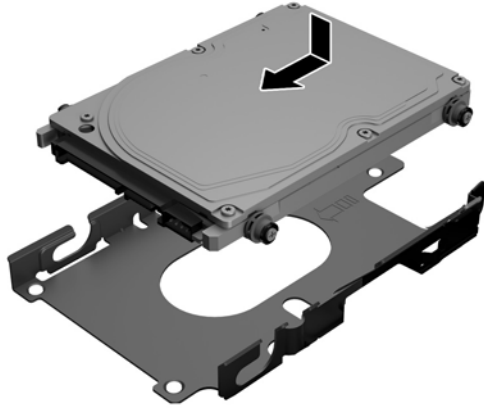
Sabit sürücü takmayla ilgili yönergeler için bkz. [2,5 inç sabit disk sürücüsü takma, sayfa 51.](#)

2,5 inç sabit disk sürücüsü takma

1. Dört adet montaj vidasını rondelalarla birlikte 2,5 inç sabit disk sürücü üzerine sabitleyin.

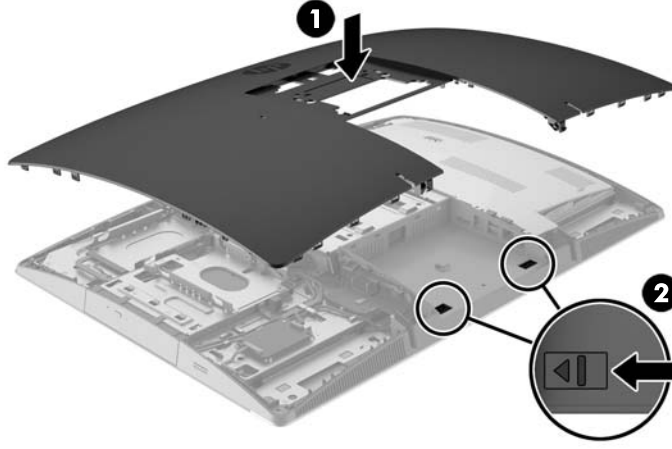


2. 2,5 inç sürücüyü, konektörler sürücü kafesinin yanındaki güç ve veri kablolarına bakacak şekilde sürücü kafesinin üzerine yerleştirin.
3. 2,5 inç sabit disk sürücüsünü sürücü kafesine yerleştirin ve yerine oturana kadar kablolara doğru kaydırın.

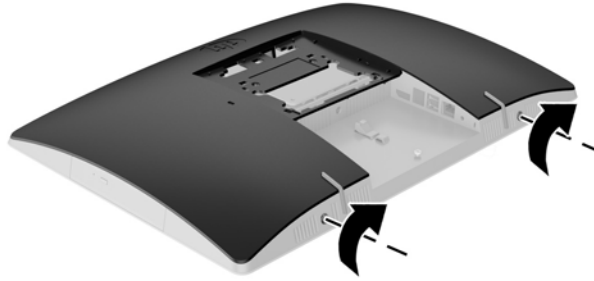


4. Güç ve veri kablolarını sabit disk sürücüsüne bağlayın.
5. Erişim panelini yerine takmak için mandalları arka bağlantı noktası bölümündeki yuvalarla aynı hizaya getirin. Erişim panelini aşağıya doğru (1) getirin ve yerine yerleşinceye kadar panelin etrafındaki tırnaklara bastırın.

6. Eriřim panelini yerine kilitlemek için mandalları bilgisayarın yanlarına dođru bastırın (2).



7. Bilgisayar modeliniz ProOne 400 ise, erişim panelini sabitlemek için erişim paneli vidalarını düz uçlu bir tornavida veya Torx tornavida kullanarak çeyrek tur sađa çevirin.



8. Standı takın:
Bkz. [Standı takma ve çıkarma, sayfa 15.](#)
9. Tüm kabloları bilgisayara bağlayın.
Bkz. [Kabloları bağlama, sayfa 21.](#)
10. Arka bağlantı noktası kapađını takın.
Bkz. [Arka bağlantı noktası kapađını takma, sayfa 25.](#)
11. Eriřim paneli söküldüđü sırada çıkarılmıř olan tüm güvenlik aygıtlarını kilitleyin.
12. Bilgisayarı dik konuma getirin.
13. AC güç kablosunu AC prizine takın.
14. Bilgisayarı açın.

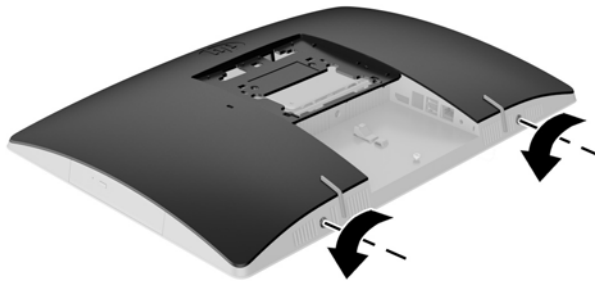
Optik disk sürücüsünü deęiřtirme

Optik disk sürücüsü bilgisayarın sol tarafındaki sabit sürücünün üstünde bulunur (arkadan bakıldıęında).

1. Optik diskler veya USB flash sürücüler gibi tüm çıkarılabilir ortam öğelerini bilgisayardan çıkarın.
2. Bilgisayarı düzgün şekilde iřletim sisteminden kapatın, ardından tüm harici aygıtları kapatın.
3. AC güç kablosunu AC prizden çekin ve tüm harici aygıtların bağlantısını kesin.

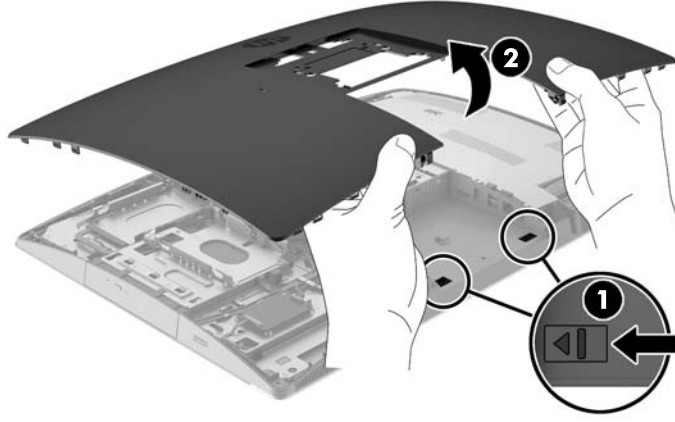
⚠ DİKKAT: Açılıř durumu ne olursa olsun, sistem etkin bir AC prize baęlı olduęu sürece sistem kartına her zaman voltaj saęlanır. Bilgisayarın dahili bileřenlerine zarar gelmesini önlemek için AC güç kablosunu prizden çekmeniz gerekir.

4. Bilgisayarın açılmasını engelleyen tüm güvenlik aygıtlarını sökün/çıkartın.
5. Monitörü yumuřak düz bir yüzeye yüzü ařaęıya bakacak biçimde yerleřtirin. HP, köřelerin ve ekran yüzeyinin çizilmesini veya bařka şekilde zarar görmesini önlemek için battaniye, havlu ya da bařka bir yumuřak örtü sermenizi önerir.
6. Arka baęlantı noktası kapaęını çıkarın.
Bkz. [Arka baęlantı noktası kapaęını çıkarma, sayfa 24.](#)
7. Bilgisayara baęlı kabloları çıkarın.
Bkz. [Kabloları çıkarma, sayfa 24.](#)
8. Standı çıkarın.
Bkz. [Standı takma ve çıkarma, sayfa 15.](#)
9. Bilgisayar modeliniz bir ProOne 400 ise, eriřim panelini serbest bırakmak üzere eriřim paneli vidalarını sola bir çeyrek tur döndürmek için düz uçlu tornavida veya Torqs tornavida kullanın.

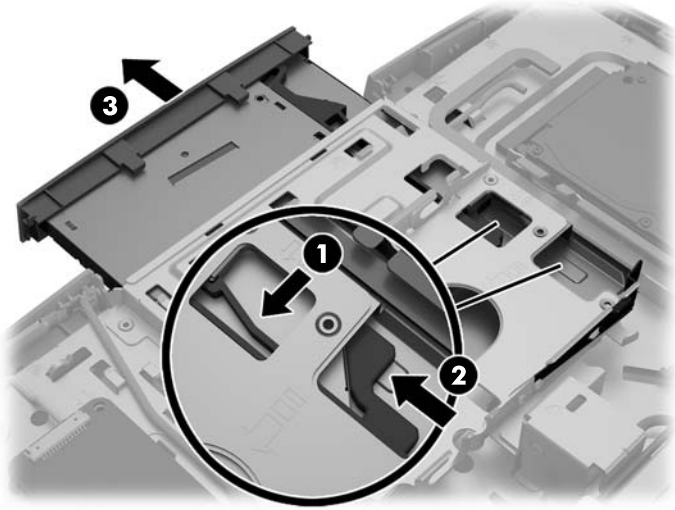


10. Eriřim paneli mandallarını birbirine doęru kaydırın (1).

- 11.** Eriřim panelini bilgisayardan kaldırarak ıkarın (2).

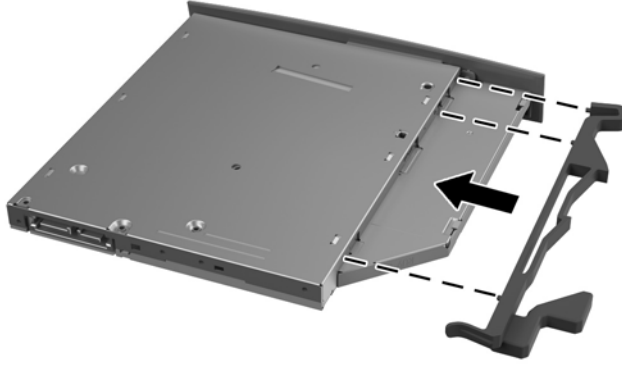



- 12.** Mandalı (1) ODD muhafazasının arkasına dođru iterken (2) tırnađı basılı tutun ve sürücüyü (3) kasadan kaydırarak ıkarın.



- 13.** Mandalı ODD'den ekerek ıkarın.

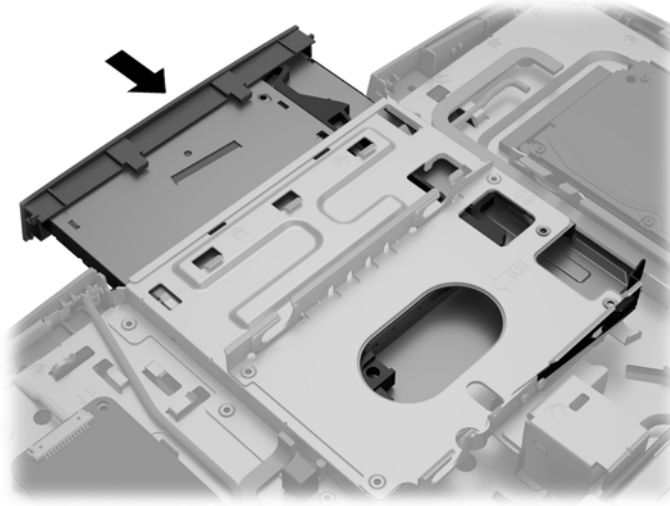
14. Mandalın üzerindeki üç pimi yeni ODD'deki deliklerle aynı hizaya getirin ve mandalı sıkıca yeni sürücünün üzerine bastırın.



 **NOT:** Eski ODD'den çıkan mandalı yeniden kullanmanız gerekir.

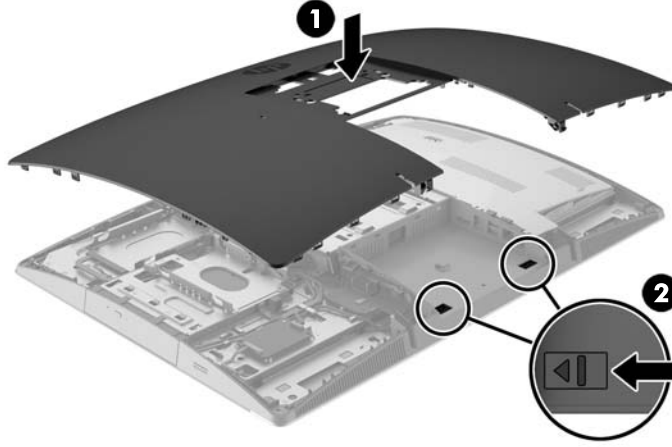
15. Yeni ODD'yi bilgisayarın yan kısmındaki açıklık ile hizalayın. Sürücüyü yerine oturana kadar kuvvetli bir şekilde itin.

 **NOT:** ODD'yi takmanın tek bir yolu vardır.

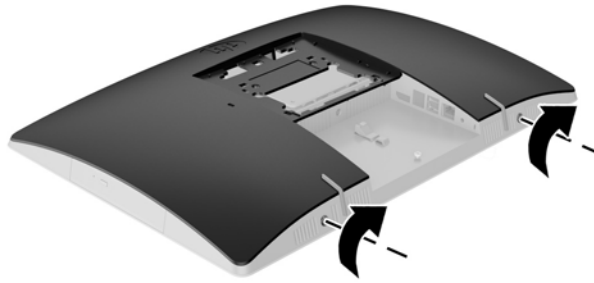


16. Erişim panelini yerine takmak için mandalları arka bağlantı noktası bölgesindeki yuvalarla aynı hizaya getirin. Erişim panelini aşağıya doğru (1) getirin ve yerine yerleşinceye kadar panelin etrafındaki tırnaklara bastırın.

17. Eriřim panelini yerine kilitlemek için mandalları bilgisayarın yanlarına dođru bastırın (2).



18. Bilgisayar modeliniz ProOne 400 ise, erişim panelini sabitlemek için erişim paneli vidalarını düz uçlu bir tornavida veya Torx tornavida kullanarak çeyrek tur sađa çevirin.



19. Standı takın:
Bkz. [Standı takma ve çıkarma, sayfa 15.](#)
20. Tüm kabloları bilgisayara bağlayın.
Bkz. [Kabloları bağlama, sayfa 21.](#)
21. Arka bağlantı noktası kapađını takın.
Bkz. [Arka bağlantı noktası kapađını takma, sayfa 25.](#)
22. Eriřim paneli söküldüđü sırada çıkarılmıř olan tüm güvenlik aygıtlarını kilitleyin.
23. Bilgisayarı dik konuma getirin.
24. AC güç kablosunu AC prizine takın.
25. Bilgisayarı açın.

A Elektrostatik boşalma

Statik elektriğin parmak veya başka bir iletken üzerinden boşaltılması sistem kartlarına veya diğer statığe duyarlı aygıtlara zarar verebilir. Bu tür bir zarar aygıtın kullanım ömrünü azaltabilir.

Elektrostatik zararını önleme

Statik elektriğin vereceği zararı önlemek için, aşağıdaki önlemleri alın:

- Ürünleri taşıırken ve saklarken statığe karşı korumalı konteynerler kullanarak ürünlerin elinizle temasını engelleyin.
- Statik elektriğe karşı duyarlı parçaları statik elektrik bulunmayan iş istasyonlarına gelene kadar konteynerlerinden çıkarmayın.
- Parçaları konteynerden çıkarmadan önce topraklı bir yüzeye koyun.
- Pimlere, kablolara veya devreye dokunmayın.
- Statığe karşı duyarlı bir bileşene veya sisteme dokunurken daima gereken topraklama işlemini yapmış olun.

Topraklama yöntemleri

Topraklama için birçok yöntem bulunmaktadır. Statik elektriğe karşı duyarlı parçaları kullanırken veya takarken aşağıdaki yöntemlerden bir veya birkaçını kullanın:

- Topraklanmış bir iş istasyonuna veya bilgisayar kasasına topraklama kablosuyla bağlı olan bir bileklik kullanın. Bileklikler topraklama kablolarında minimum 1 megaohm +/- yüzde 10 direnç bulunan esnek bantlardır. Uygun topraklama için bandı cildinizin üzerine takın.
- Ayakta çalışılan iş istasyonlarında topuk, ayak parmağı ve ayakkabı için olan bantları kullanın. İletken bir zeminde veya elektriği dağıtan bir zemin döşemesinin üzerinde durduğunuz sırada bantları her iki ayağınıza da takın.
- İletken saha servisi araçları kullanın.
- Katlanan statik dağıtıcı özelliği olan bir iş matı bulunan taşınabilir bir sahada servis kiti kullanın.

Uygun topraklama için önerilen ekipmana sahip değilseniz, yetkili bir HP bayii, satıcısı veya servis sağlayıcısı ile görüşün.



NOT: Statik elektrik hakkında daha fazla bilgi için yetkili bir HP bayii, satıcısı veya servis sağlayıcısı ile görüşün.

B Bilgisayar işletim yönergeleri, rutin bakım ve nakliye hazırlığı

Bilgisayar işletim yönergeleri ve rutin bakım

Bilgisayarın kurulumunu ve bakımını düzgün bir şekilde gerçekleştirmek için bu yönergeleri izleyin:

- Bilgisayarı aşırı nemden, doğrudan güneş ışığından ve aşırı sıcak ve soğuktan koruyun.
- Bilgisayarı sağlam ve düz bir yüzeyde çalıştırın. Bilgisayarın hava çıkışı olan tüm kenarlarında hava akımını sağlamak için 10,2 cm (4 inç) genişliğinde açıklık bırakın.
- Havalandırma deliklerini veya hava girişlerini tıkayarak hava akışını bilgisayarın içine gidecek şekilde sınırlamayın.
- Bilgisayarı hiçbir şekilde erişim panellerinden herhangi biri çıkarılmış olarak çalıştırmayın.
- Bilgisayarları birbirlerinin devridaim veya önceden ısıtılmış havalarına maruz kalacakları şekilde yerleştirmeyin.
- Bilgisayar ayrı bir kasada çalıştırılacaksa, kasada havalandırma girişi ve çıkışı bulunmalıdır. Yukarıda belirtilen aynı işletim yönergeleri geçerlidir.
- Bilgisayarı ve klavyeyi sıvılardan koruyun.
- Monitördeki havalandırma yuvalarını herhangi bir malzemeyle kapatmayın.
- Uyku durumları da dahil olmak üzere, işletim sisteminin veya diğer yazılımın güç yönetimi işlevlerini yükleyin veya etkinleştirin.
- Bilgisayarı temizlerken bilgisayarı kapatın ve aşağıdakilerden herhangi birini yapmadan önce AC güç kablosunun fişini çekin:
 - Bilgisayarın dış yüzeyini yumuşak, nemli bir bezle gerektiği şekilde silin. Temizleme ürünleri kullanılması yüzeyin rengini soldurabilir veya yüzeye zarar verebilir.
 - Ekranının veya kasaının temizliğinde benzen, tiner gibi petrol tabanlı malzeme içeren veya herhangi bir uçucu madde kullanmayın. Bu kimyasallar bilgisayara zarar verebilir.
 - Ekranı yumuşak, temiz, antistatik bir bezle silin. Daha zorlu temizleme durumları için 50/50 su ve izopropil alkol karışımı kullanın. Temizleyici maddeyi bezin üzerine püskürtün ve ekran yüzeyini yavaşça silmek için bu nemli bezi kullanın. Temizleyici maddeyi asla doğrudan ekranın üzerine püskürtmeyin. Çerçeveden içeri sızıp cihazın elektronik aksamına zarar verebilir.
 - Bilgisayarın tüm havalandırma deliklerini ara sıra temizleyin. Pamuk, toz ve başka yabancı maddeler havalandırma deliklerini tıkayabilir ve hava akışını engelleyebilir.

Optik disk sürücüsü önlemleri

ODD'yi çalıştırırken veya temizlerken aşağıdaki yönergeleri izlediğinizden emin olun.

- Çalışma sırasında sürücüyü taşımayın. Okuma sırasında bozulmasına neden olabilir.
- Sürücüyü ani sıcaklık değişikliklerine maruz bırakmayın, birimin içinde yoğunlaşma oluşabilir. Sürücü çalışmaktayken sıcaklık aniden değişirse, gücü kesmeden önce en az bir saat bekleyin. Birimi hemen çalıştırırsanız, okuma sırasında bozulabilir.
- Sürücüyü yüksek neme, aşırı sıcaklıklara, mekanik titreşime veya doğrudan güneş ışığına maruz kalan yerlere koymayın.

⚠ DİKKAT: Sürücüye herhangi bir nesne veya sıvı girmesi halinde, hemen bilgisayarı fişten çekin ve yetkili bir HP servis sağlayıcısına kontrol ettirin.

Nakliye hazırlığı

Bilgisayarı nakliyat için hazırlarken aşağıdaki önerileri izleyin:

1. Sabit sürücü dosyalarını optik ortama veya harici USB sürücülerine yedekleyin. Yedekleme ortamının saklanırken veya taşınırken elektrik veya manyetik darbelere maruz kalmadığından emin olun.



NOT: Sistem gücü kapatıldığında, sabit disk sürücüsü otomatik olarak kilitlenir.

2. Tüm çıkarılabilir ortamları çıkarın ve saklayın.
3. Bilgisayarı ve harici aygıtları kapatın.
4. AC güç kablosunu elektrik prizinden ve ardından bilgisayardan çıkarın.
5. Sistem bileşenlerinin ve harici aygıtların önce güç kaynaklarıyla, daha sonra bilgisayarla bağlantısını kesin.



NOT: Bilgisayarı kargoya vermeden önce tüm kartların düzgün bir şekilde yerine oturduğundan ve kart yuvalarına sabitlendiğinden emin olun.

6. Sistem bileşenlerini ve harici aygıtları orijinal ambalaj kutularına veya ürünleri koruyacak miktarda yeterli ambalaj malzemesine sahip benzer ambalajlara koyun.

C Erişilebilirlik

HP, herkesin kullanabileceği ürün ve hizmetler tasarlar, üretir ve pazarlar. Buna ister bağımsız ister yardımcı aygıtlara bağlı engelli kişiler de dahildir.

Desteklenen yardımcı teknolojiler

HP ürünleri, başka yardım teknolojileriyle birlikte çalışacak şekilde yapılandırılabilen çok sayıda işletim sistemi yardım teknolojisini destekler. Yardım özellikleriyle ilgili daha fazla bilgi almak için aygıtınızdaki Ara özelliğini kullanın.



NOT: Belirli bir yardımcı teknoloji ürünü hakkında ek bilgi için, o ürünle ilgilenen müşteri destek birimine başvurun.

Destek merkezine başvurma

Ürün ve hizmetlerimizin erişilebilirlik özelliklerini sürekli olarak iyileştiriyor ve bu bağlamda kullanıcılarımızın düşüncelerini öğrenmek istiyoruz. Ürünlerimizden biriyle ilgili sorun yaşadığınız ya da yardımını gördüğünüz erişilebilirlik özellikleriyle ilgili iletmek istedikleriniz varsa, Pazartesi Cumaya MST saatiyle 06.00 - 21.00 arasında (888) 259-5707 numaralı telefonu arayarak bize ulaşabilirsiniz. Sağırsanız ya da zor duyuyor ve TRS/VRS/WebCapTel kullanıyorsanız, teknik destek almak ya da erişilebilirlikle ilgili sorularınızı iletmek için Pazartesi Cumaya MST saatiyle 06.00 - 21.00 arasında (877) 656-7058 numaralı telefonu arayarak bize ulaşabilirsiniz.

Dizin

Simgeler / Sayısal öğeler

400 10

- arkadaki bileşenler 12
- dahili bileşenler 13
- öndeki bileşenler 10
- yandaki bileşenler 11

600 7

- arkadaki bileşenler 9
- dahili bileşenler 10
- öndeki bileşenler 7
- yandaki bileşenler 8

705 4

- arkadaki bileşenler 6
- dahili bileşenler 7
- öndeki bileşenler 4
- yandaki bileşenler 5

800 1

- arkadaki bileşenler 3
- dahili bileşenler 4
- öndeki bileşenler 1
- yandaki bileşenler 2

A

arka bağlantı noktası kapağı 24

- çıkarma 24
- takma 25

arkaya yatırılabilir stand

- ayarlama 26
- çıkarma 16
- takma 15

B

bağlama

- ekran 23
- elektrik kablosu 21
- kablolar 21

bağlantı noktası kapağı 24

- çıkarma 24
- takma 25

bellek

- kurma 36
- maksimum 36
- SODIMM teknik özellikleri 36
- sökme 36

teknik özellikler 36

yuvalar 36

bileşenler

arka, 400 12

arka, 600 9

arka, 705 6

arka, 800 3

dahili, 400 13

dahili, 600 10

dahili, 705 7

dahili, 800 4

ön, 400 10

ön, 600 7

ön, 705 4

ön, 800 1

yan, 400 11

yan, 600 8

yan, 705 5

yan, 800 2

bilgisayar işletim yönergeleri 59

bilgisayarı takma 20

Ç

çıkarma

2,5 inç sabit disk sürücüsü 49

güç kablosu 24

kablolar 24

optik disk sürücüsü 54

D

destek standı

ayarlama 29

çıkarma 19

takma 18

DisplayPort video bağdaştırıcısı,

bağlama 23

dönme 27

E

ek bilgiler 34

ekran bağlantısı 23

elektrostatik boşalma, zararı

önleme 58

EliteOne 705 4

arkadaki bileşenler 6

dahili bileşenler 7

öndeki bileşenler 4

yandaki bileşenler 5

EliteOne 800 1

arkadaki bileşenler 3

dahili bileşenler 4

öndeki bileşenler 1

yandaki bileşenler 2

erişilebilirlik 61

etiketler

konum 14

Microsoft Orijinallik Sertifikası
14

Orijinallik Sertifikası 14

seri numarası 14

servis 14

F

fare

kablosuzu eşitleme 31

pilleri çıkarma 35

G

güç

bağlama 30

bağlantısını kesme 31

çıkarma 24

güç kablosu

bağlama 21

çıkarma 24

güvenlik

arka bağlantı noktası kapağı 24

arka bağlantı noktası kapağı,

çıkarma 24

arka bağlantı noktası kapağı,

takma 25

H

havalandırma yönergeleri 59

K

kablo kilidi 30

kablolar 21

bağlama 21

çıkarma 24

kablosuz klavye ve fareyi eşitleme
31
kilidi
arka bağlantı noktası kapağı 24
kilit
kablo 30
klavye
kablosuzu eşitleme 31
özellikler 13
pilleri çıkarma 35
kurma
bellek 36
kurulum yönergeleri 34
Kurulum, sırası 15

M

Microsoft Orijinallik Sertifikası
etiketi 14

N

nakliye hazırlığı 60

O

optik disk sürücüsü
değiştirme 54
önlemler 59

Ö

özellikler
genel bakış 1
klavye 13

P

pil değiştirme 43
pili çıkarma 43
ProOne 400 10
arkadaki bileşenler 12
dahili bileşenler 13
öndeki bileşenler 10
yandaki bileşenler 11
ProOne 600 7
arkadaki bileşenler 9
dahili bileşenler 10
öndeki bileşenler 7
yandaki bileşenler 8

S

sabit disk sürücüsü
2,5 inç 49
2,5 inç, çıkarma 49
2,5 inç, takma 51

değiştirme 49
katı hal 49
otomatik şifreleme 49
türler 49

seri numarası 14

SODIMM

konum 36
tanımlama 36
teknik özellikler 36

standlar 15

arkaya yatırılabilir, çıkarma 16
arkaya yatırılabilir, takma 15
destek, çıkarma 19
destek, takma 18
yüksekliği ayarlanabilir,
çıkarma 18
yüksekliği ayarlanabilir, takma
17

sürücü

2,5 inç, çıkarma 49
2.5 inç, takma 51
optik disk, değiştirme 54
türler 49

T

takma

2.5 inç sabit disk sürücüsü 51
ekran 23
optik disk sürücüsü 54
pil 43

teknik özellikler, bellek 36

topraklama yöntemleri 58

U

uyarılar ve önlemler 34

Ü

ürün adı ve numarası, bilgisayar 14

V

VESA montaj delikleri 20

Y

yüksekliği ayarlanabilir stand
ayarlama 27
çıkarma 18
takma 17