



Οδηγός αναφοράς υλικού

Επαγγελματικός υπολογιστής HP EliteOne 800 G2 23
ιντσών All-in-One

Επαγγελματικός υπολογιστής HP EliteOne 705 G2 23
ιντσών All-in-One

Επαγγελματικός υπολογιστής HP ProOne 600 G2 21
ιντσών All-in-One

Επαγγελματικός υπολογιστής HP ProOne 400 G2 20
ιντσών All-in-One

© Copyright 2015 HP Development Company, L.P. Οι πληροφορίες που περιέχονται στο παρόν έγγραφο μπορεί να αλλάξουν χωρίς προειδοποίηση.

Η ονομασία Windows είναι εμπορικό σήμα ή σήμα κατατεθέν της Microsoft Corporation στις Ηνωμένες Πολιτείες ή/και άλλες χώρες.

Οι μοναδικές εγγυήσεις για τα προϊόντα και τις υπηρεσίες της HP είναι αυτές που ορίζονται στις ρητές δηλώσεις εγγύησης που συνοδεύουν αυτά τα προϊόντα και τις υπηρεσίες. Τίποτα από όσα αναφέρονται στο παρόν δεν πρέπει να ερμηνευθεί ως πρόσθετη εγγύηση. Η HP δεν φέρει ευθύνη για τεχνικά ή συντακτικά σφάλματα ή παραλείψεις του παρόντος.




Το παρόν έγγραφο περιλαμβάνει πληροφορίες ιδιοκτησίας που προστατεύονται από το νόμο περί πνευματικής ιδιοκτησίας. Δεν επιτρέπεται η δημιουργία φωτοτυπιών, η αναπαραγωγή ή η μετάφραση σε άλλη γλώσσα ολόκληρου ή μέρους του παρόντος εγγράφου, χωρίς την προηγούμενη γραπτή άδεια της HP Development Company.

Πρώτη έκδοση: Ιούνιος 2015

Κωδικός εγγράφου: 822874-151

Πληροφορίες για το έντυπο αυτό

Αυτός ο οδηγός περιέχει βασικές πληροφορίες για την αναβάθμιση του συγκεκριμένου μοντέλου υπολογιστή.

-
-  **ΠΡΟΕΙΔ/ΣΗ!** Το κείμενο που τονίζεται με αυτό τον τρόπο υποδεικνύει ότι ενδεχόμενη αδυναμία τήρησης των οδηγιών θα μπορούσε να έχει ως αποτέλεσμα σωματική βλάβη ή απώλεια ζωής.
 -  **ΠΡΟΣΟΧΗ:** Το κείμενο που τονίζεται με αυτό τον τρόπο υποδεικνύει ότι ενδεχόμενη αδυναμία τήρησης των οδηγιών θα μπορούσε να έχει ως αποτέλεσμα καταστροφή εξοπλισμού ή απώλεια δεδομένων.
 -  **ΣΗΜΕΙΩΣΗ:** Το κείμενο που τονίζεται με αυτό τον τρόπο παρέχει σημαντικές συμπληρωματικές πληροφορίες.
-

Πίνακας περιεχομένων

1 Χαρακτηριστικά προϊόντος	1
Επισκόπηση	1
EliteOne 800	1
Στοιχεία μπροστινής πλευράς	1
Στοιχεία πλαϊνής πλευράς	2
Στοιχεία πίσω πλευράς	3
Εσωτερικά στοιχεία	4
EliteOne 705	4
Στοιχεία μπροστινής πλευράς	4
Στοιχεία πλαϊνής πλευράς	5
Στοιχεία πίσω πλευράς	6
Εσωτερικά στοιχεία	7
ProOne 600	7
Στοιχεία μπροστινής πλευράς	7
Στοιχεία πλαϊνής πλευράς	8
Στοιχεία πίσω πλευράς	9
Εσωτερικά στοιχεία	10
ProOne 400	10
Στοιχεία μπροστινής πλευράς	10
Στοιχεία πλαϊνής πλευράς	11
Στοιχεία πίσω πλευράς	12
Εσωτερικά στοιχεία	13
Λειτουργίες πληκτρολογίου	13
Ετικέτες	14
2 Ρύθμιση	16
Επισκόπηση	16
Τοποθέτηση και αφαίρεση βάσης	16
Τοποθέτηση και αφαίρεση ανακλινόμενης βάσης	17
Τοποθέτηση ανακλινόμενης βάσης	17
Αφαίρεση ανακλινόμενης βάσης	17
Τοποθέτηση και αφαίρεση βάσης ρυθμιζόμενου ύψους	18
Τοποθέτηση βάσης ρυθμιζόμενου ύψους	18
Αφαίρεση βάσης ρυθμιζόμενου ύψους	19
Τοποθέτηση και αφαίρεση βάσης τύπου καβαλέτου	19
Τοποθέτηση βάσης τύπου καβαλέτου	19


Αφαίρεση βάσης τύπου καβαλέτου	20
Σύνδεση του υπολογιστή σε εξάρτημα ανάρτησης	21
Σύνδεση και αποσύνδεση καλωδίων	22
Σύνδεση καλωδίων	22
Σύνδεση οθόνης	24
Αποσύνδεση καλωδίων	25
Εγκατάσταση και αφαίρεση του καλύμματος πίσω θυρών	25
Αφαίρεση του καλύμματος πίσω θυρών	25
Τοποθέτηση καλύμματος πίσω θυρών	26
Τοποθέτηση του υπολογιστή	27
Ρύθμιση της ανακλινόμενης βάσης	27
Προσαρμογή της βάσης ρυθμιζόμενου ύψους	28
Ρύθμιση της βάσης τύπου καβαλέτου	30
Εγκατάσταση κλειδαριάς καλωδίου	31
Σύνδεση και αποσύνδεση ρεύματος	31
Σύνδεση με το ηλεκτρικό ρεύμα	31
Αποσύνδεση του ηλεκτρικού ρεύματος	32
Συγχρονισμός του προαιρετικού ασύρματου πληκτρολογίου ή ποντικιού	33
3 Επιδιόρθωση και αναβάθμιση υλικού	35
Προειδοποιήσεις και προφυλάξεις	35
Πρόσθετες πληροφορίες	36
Αφαίρεση μπαταριών από το προαιρετικό ασύρματο πληκτρολόγιο ή ποντίκι	36
Αφαίρεση και εγκατάσταση μνήμης	37
SODIMM	37
προδιαγραφές SODIMM	37
Σύνδεση στις υποδοχές SODIMM	38
Εγκατάσταση μονάδων μνήμης SODIMM	38
Αντικατάσταση της μπαταρίας RTC	44
Αντικατάσταση μονάδων δίσκου	51
Αντικατάσταση μονάδας σκληρού δίσκου	51
Αφαίρεση μονάδας σκληρού δίσκου 2,5 ιντσών	51
Εγκατάσταση μονάδας σκληρού δίσκου 2,5 ιντσών	53
Αντικατάσταση της μονάδας οπτικού δίσκου	56
Παράρτημα Α Ηλεκτροστατική αποφόρτιση	61
Αποτροπή πρόκλησης ηλεκτροστατικής ζημιάς	61
Μέθοδοι γείωσης	61

Παράρτημα Β Οδηγίες λειτουργίας, τακτική φροντίδα και προετοιμασία αποστολής υπολογιστή	62
Οδηγίες λειτουργίας και τακτική φροντίδα υπολογιστή	62
Προφυλάξεις για τη μονάδα οπτικού δίσκου	63
Προετοιμασία για αποστολή	63
Παράρτημα Γ Προσβασιμότητα	64
Υποστηριζόμενες υποστηρικτικές τεχνολογίες	64
Επικοινωνία με την υποστήριξη	64
Ευρετήριο	65

1 Χαρακτηριστικά προϊόντος

Επισκόπηση



 **ΣΗΜΕΙΩΣΗ:** Για τις πιο πρόσφατες προδιαγραφές ή για πρόσθετες προδιαγραφές για αυτό το προϊόν, επισκεφτείτε τη διεύθυνση <http://www.hp.com/go/quickspecs/> και κάντε αναζήτηση για το συγκεκριμένο μοντέλο της οθόνης σας για να βρείτε τα QuickSpecs του συγκεκριμένου μοντέλου.

EliteOne 800

Στοιχεία μπροστινής πλευράς



Εξάρτημα

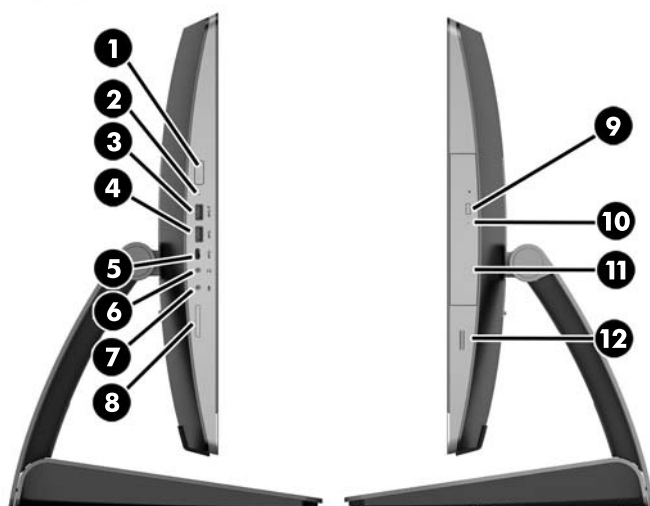
1 Συστοιχία διπλού μικροφώνου (προαιρετικό)

Εξάρτημα

4 Κάμερα web (προαιρετική)

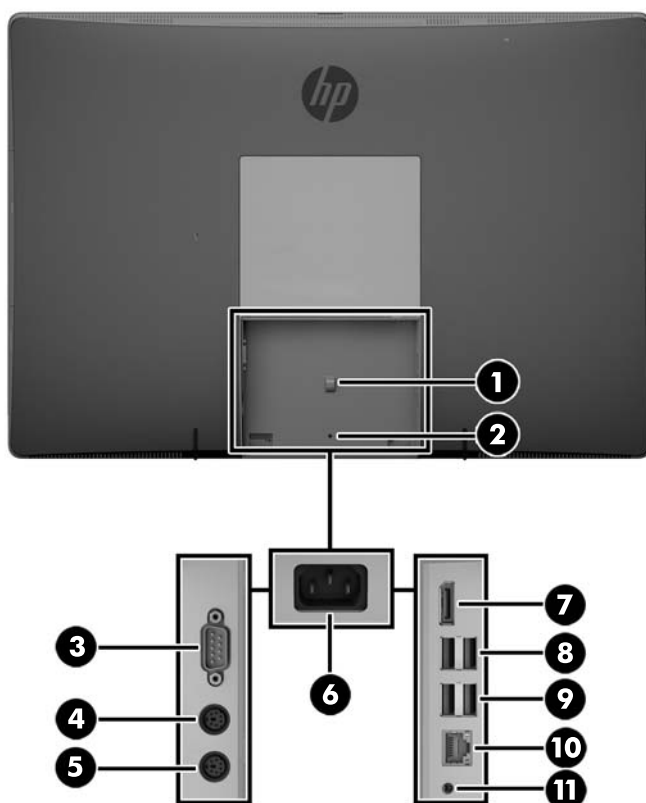
Εξάρτημα	Εξάρτημα
2 Φωτεινή ένδειξη δραστηριότητας κάμερας web (με προαιρετική κάμερα web)	5 Ευρεία οθόνη 16:9 LCD με οπίσθιο φωτισμό LED
3 Συρόμενος διακόπτης διαφράγματος ιδιωτικού απορρήτου	6 Στερεοφωνικά ηχεία υψηλής απόδοσης

Στοιχεία πλαϊνής πλευράς



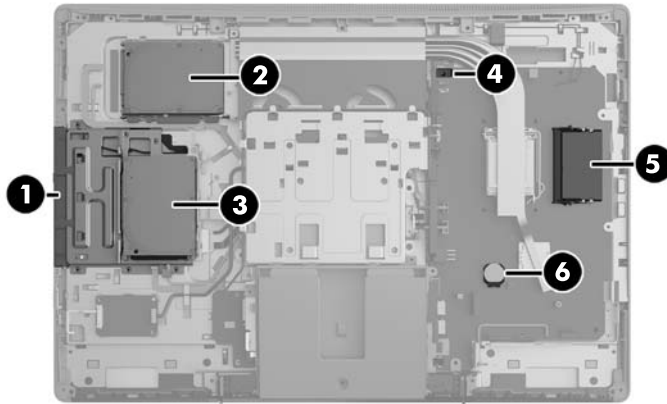
Εξάρτημα	Εξάρτημα
1 Κουμπί λειτουργίας	7 Υποδοχή μικροφώνου/εισόδου γραμμής
2 φωτεινή ένδειξη δραστηριότητας μονάδας σκληρού δίσκου	8 Συσκευή ανάγνωσης καρτών μέσω SD HP (προαιρετικό)
3 Θύρα USB 3.0, ταχεία φόρτιση	9 Κουμπί εξαγωγής μονάδας οπτικού δίσκου
4 Θύρα USB 3.0	10 Φωτεινή ένδειξη δραστηριότητας μονάδας οπτικού δίσκου
5 Θύρα USB 3.0 τύπου C	11 Μονάδα οπτικού δίσκου με συρτάρι φόρτωσης
6 Υποδοχή ακουστικών/γραμμής εξόδου	12 Συσκευή ανάγνωσης αποτυπωμάτων (μόνο σε μοντέλα αφής)

Στοιχεία πίσω πλευράς



Εξάρτημα	Εξάρτημα
1 Βρόχος συγκράτησης καλωδίου τροφοδοσίας	7 Υποδοχή DisplayPort
2 Οπή βίδας ασφαλείας καλύμματος θύρας	8 (2) θύρες USB 3.0
3 Σειριακή θύρα (προαιρετική)	9 (2) θύρες USB 3.0 με λειτουργία εξόδου από κατάσταση αδράνειας
4 Υποδοχή πληκτρολογίου PS/2 (προαιρετικό)	10 Θύρα Gigabit Ethernet RJ-45
5 Υποδοχή ποντικίου PS/2 (προαιρετικό)	11 Έξοδος γραμμής στερεοφωνικού ήχου
6 Υποδοχή ρεύματος	

Εσωτερικά στοιχεία



Συστατικά	Συστατικά
1 Μονάδα οπτικού δίσκου	4 Αισθητήρας καλύμματος
2 Δευτερεύουσα μονάδα σκληρού δίσκου	5 Μνήμη
3 Κύρια μονάδα σκληρού δίσκου	6 Μπαταρία RTC

EliteOne 705

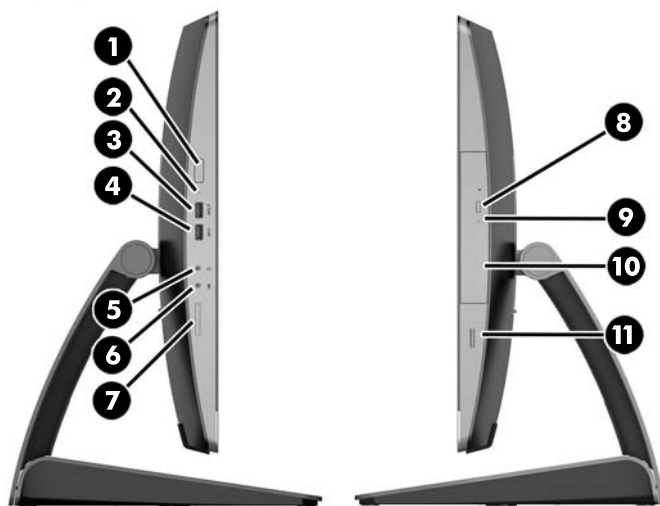
Στοιχεία μπροστινής πλευράς



Εξάρτημα	Εξάρτημα
1 Συστοιχία διπλού μικροφώνου (προαιρετικό)	4 Κάμερα web (προαιρετική)

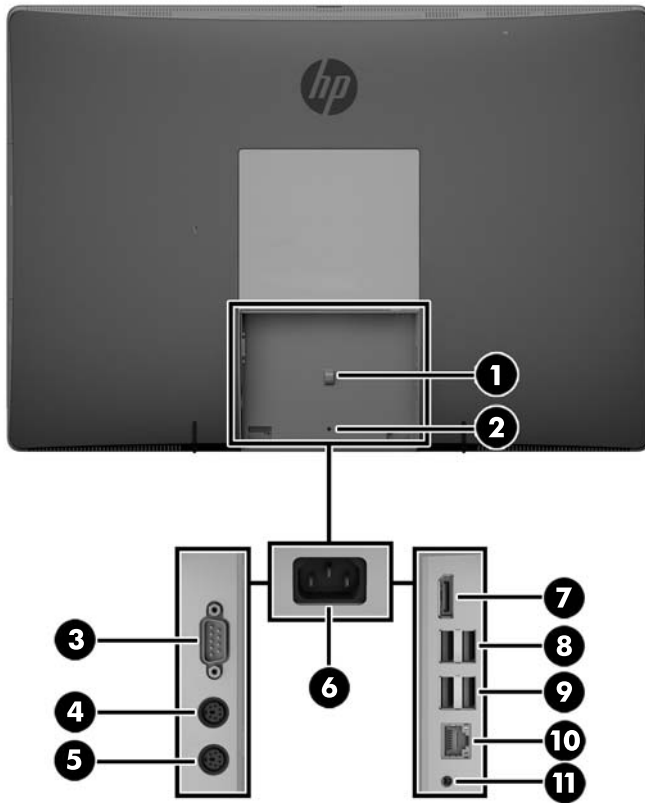
Εξάρτημα	Εξάρτημα
2 Φωτεινή ένδειξη δραστηριότητας κάμερας web (με προαιρετική κάμερα web)	5 Ευρεία οθόνη 16:9 LCD με οπίσθιο φωτισμό LED
3 Συρόμενος διακόπτης διαφράγματος ιδιωτικού απορρήτου	6 Στερεοφωνικά ηχεία υψηλής απόδοσης

Στοιχεία πλαϊνής πλευράς



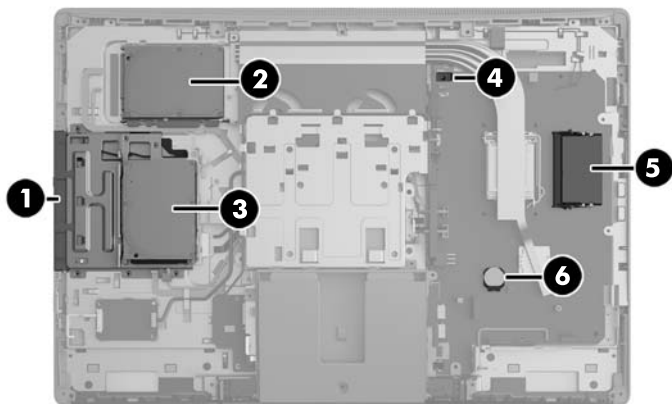
Εξάρτημα	Εξάρτημα
1 Κουμπί λειτουργίας	7 Συσκευή ανάγνωσης καρτών μέσω SD HP (προαιρετικό)
2 φωτεινή ένδειξη δραστηριότητας μονάδας σκληρού δίσκου	8 Κουμπί εξαγωγής μονάδας οπτικού δίσκου
3 Θύρα USB 3.0, ταχεία φόρτιση	9 Φωτεινή ένδειξη δραστηριότητας μονάδας οπτικού δίσκου
4 Θύρα USB 3.0	10 Μονάδα οπτικού δίσκου με συρτάρι φόρτωσης
5 Υποδοχή ακουστικών/γραμμής εξόδου	11 Συσκευή ανάγνωσης αποτυπωμάτων (μόνο σε μοντέλα αφής)
6 Υποδοχή μικροφώνου/εισόδου γραμμής	

Στοιχεία πίσω πλευράς



Εξάρτημα	Εξάρτημα
1 Βρόχος συγκράτησης καλωδίου τροφοδοσίας	7 Υποδοχή DisplayPort
2 Οπή βίδας ασφαλείας καλύμματος θύρας	8 (2) θύρες USB 3.0
3 Σειριακή θύρα (προαιρετική)	9 (2) θύρες USB 2.0 με λειτουργία εξόδου από κατάσταση αδράνειας
4 Υποδοχή πληκτρολογίου PS/2 (προαιρετικό)	10 Θύρα Gigabit Ethernet RJ-45
5 Υποδοχή ποντικιού PS/2 (προαιρετικό)	11 Έξοδος γραμμής στερεοφωνικού ήχου
6 Υποδοχή ρεύματος	

Εσωτερικά στοιχεία



Συστατικά	Συστατικά
1 Μονάδα οπτικού δίσκου	4 Αισθητήρας καλύμματος
2 Δευτερεύουσα μονάδα σκληρού δίσκου	5 Μνήμη
3 Κύρια μονάδα σκληρού δίσκου	6 Μπαταρία RTC

ProOne 600

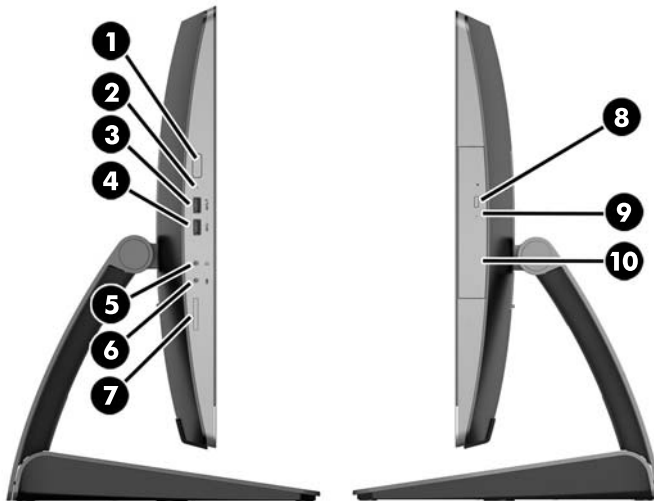
Στοιχεία μπροστινής πλευράς



Εξάρτημα	Εξάρτημα
1 Συστοιχία διπλού μικροφώνου (προαιρετικό)	4 Κάμερα web (προαιρετική)

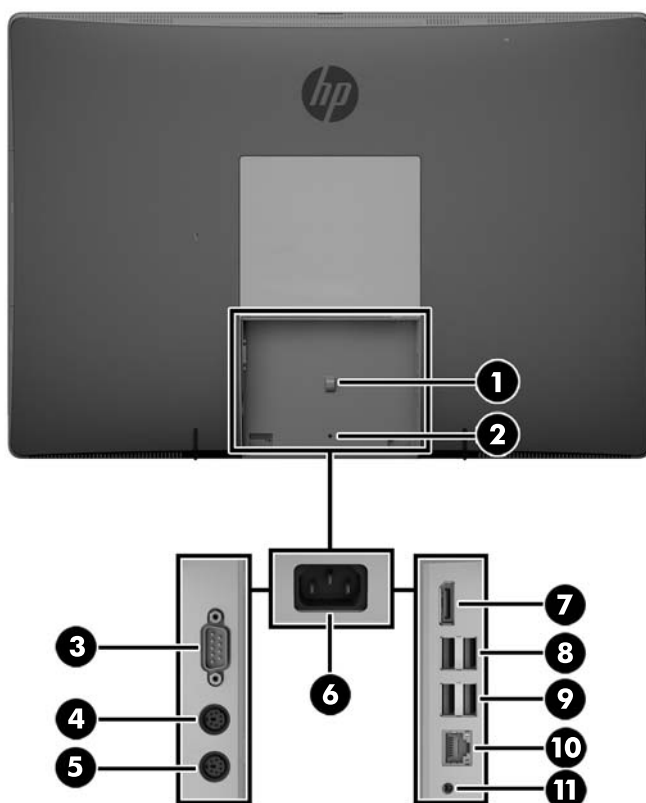
Εξάρτημα	Εξάρτημα
2 Φωτεινή ένδειξη δραστηριότητας κάμερας web (με προαιρετική κάμερα web)	5 Ευρεία οθόνη 16:9 LCD με οπίσθιο φωτισμό LED
3 Συρόμενος διακόπτης διαφράγματος ιδιωτικού απορρήτου	6 Στερεοφωνικά ηχεία υψηλής απόδοσης

Στοιχεία πλαϊνής πλευράς



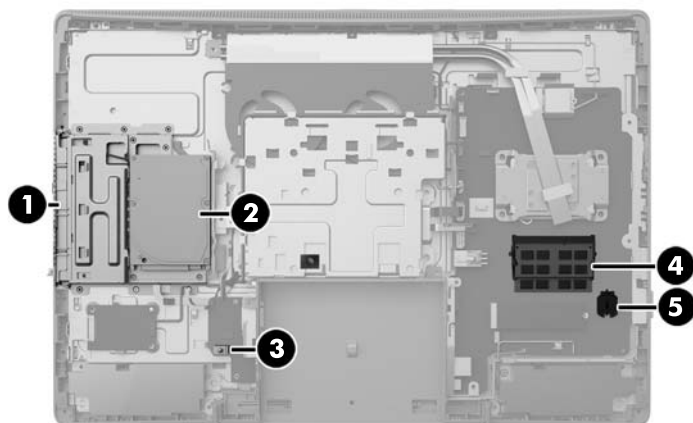
Εξάρτημα	Εξάρτημα
1 Κουμπί λειτουργίας	6 Υποδοχή μικροφώνου/εισόδου γραμμής
2 φωτεινή ένδειξη δραστηριότητας μονάδας σκληρού δίσκου	7 Συσκευή ανάγνωσης καρτών μέσω SD HP (προαιρετικό)
3 Θύρα USB 3.0, ταχεία φόρτιση	8 Κουμπί εξαγωγής μονάδας οπτικού δίσκου
4 Θύρα USB 3.0	9 Φωτεινή ένδειξη δραστηριότητας μονάδας οπτικού δίσκου
5 Υποδοχή ακουστικών/γραμμής εξόδου	10 Μονάδα οπτικού δίσκου με συρτάρι φόρτωσης

Στοιχεία πίσω πλευράς



Εξάρτημα	Εξάρτημα
1 Βρόχος συγκράτησης καλωδίου τροφοδοσίας	7 Υποδοχή DisplayPort
2 Οπή βίδας ασφαλείας καλύμματος θύρας	8 (2) θύρες USB 3.0
3 Σειριακή θύρα (προαιρετική)	9 (2) θύρες USB 3.0 με λειτουργία εξόδου από κατάσταση αδράνειας
4 Υποδοχή πληκτρολογίου PS/2 (προαιρετικό)	10 Θύρα Gigabit Ethernet RJ-45
5 Υποδοχή ποντικίου PS/2 (προαιρετικό)	11 Έξοδος γραμμής στερεοφωνικού ήχου
6 Υποδοχή ρεύματος	

Εσωτερικά στοιχεία



Συστατικά	Συστατικά
1 Μονάδα οπτικού δίσκου	4 Μνήμη
2 μονάδα σκληρού δίσκου	5 Μπαταρία RTC
3 Αισθητήρας καλύμματος	

ProOne 400

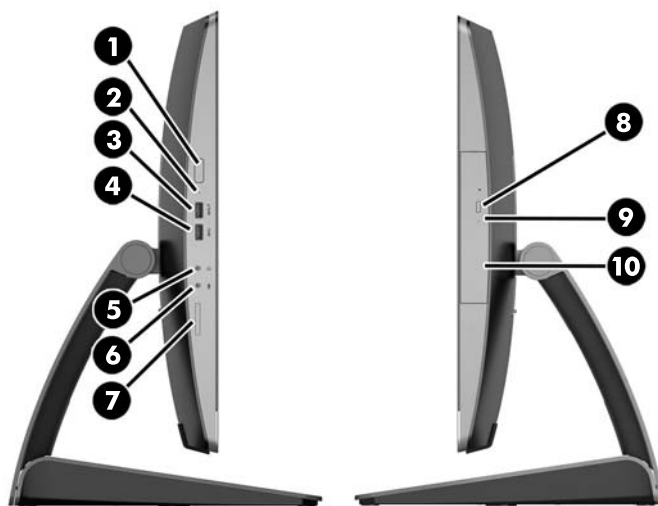
Στοιχεία μπροστινής πλευράς



Εξάρτημα	Εξάρτημα
1 Συστοιχία διπλού μικροφώνου (προαιρετικό)	4 Κάμερα web (προαιρετική)

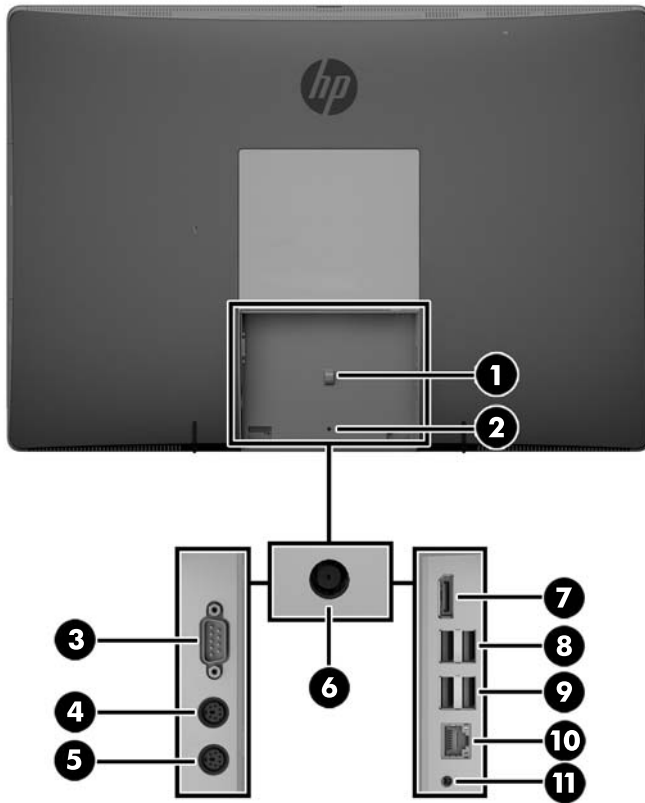
Εξάρτημα	Εξάρτημα
2 Φωτεινή ένδειξη δραστηριότητας κάμερας web (με προαιρετική κάμερα web)	5 Ευρεία οθόνη 16:9 LCD με οπίσθιο φωτισμό LED
3 Συρόμενος διακόπτης διαφράγματος ιδιωτικού απορρήτου	6 Στερεοφωνικά ηχεία υψηλής απόδοσης

Στοιχεία πλαϊνής πλευράς



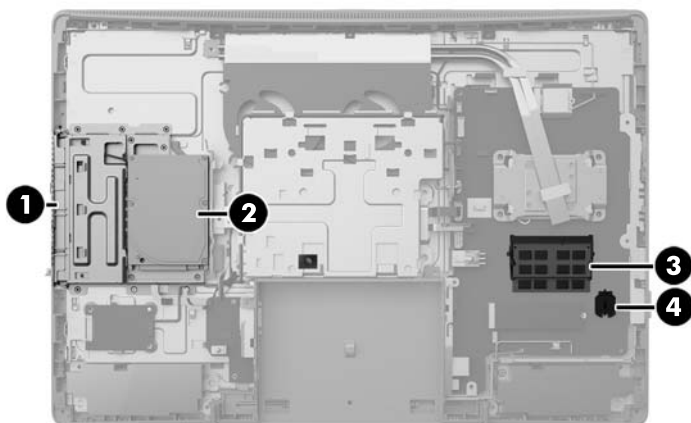
Εξάρτημα	Εξάρτημα
1 Κουμπί λειτουργίας	6 Υποδοχή μικροφώνου/εισόδου γραμμής
2 φωτεινή ένδειξη δραστηριότητας μονάδας σκληρού δίσκου	7 Συσκευή ανάγνωσης καρτών μέσω SD HP (προαιρετικό)
3 Θύρα USB 3.0, ταχεία φόρτιση	8 Κουμπί εξαγωγής μονάδας οπτικού δίσκου
4 Θύρα USB 3.0	9 Φωτεινή ένδειξη δραστηριότητας μονάδας οπτικού δίσκου
5 Υποδοχή ακουστικών/γραμμής εξόδου	10 Μονάδα οπτικού δίσκου με συρτάρι φόρτωσης

Στοιχεία πίσω πλευράς



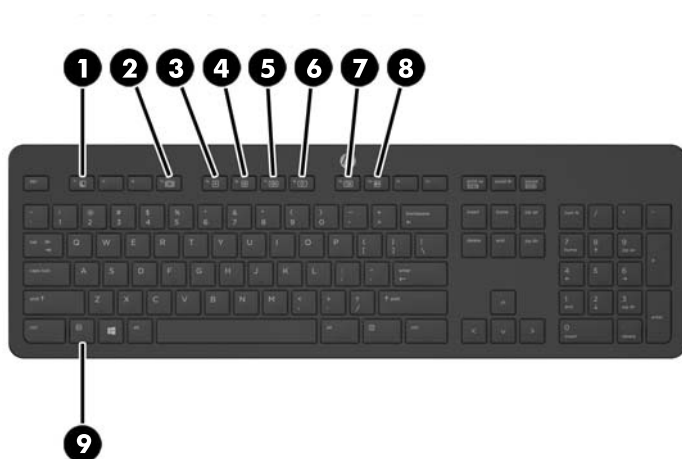
Εξάρτημα	Εξάρτημα
1 Βρόχος συγκράτησης καλωδίου τροφοδοσίας	7 Υποδοχή DisplayPort
2 Οπή βίδας ασφαλείας καλύμματος θύρας	8 (2) θύρες USB 3.0
3 Σειριακή θύρα (προαιρετική)	9 (2) θύρες USB 2.0 με λειτουργία εξόδου από κατάσταση αδράνειας
4 Υποδοχή πληκτρολογίου PS/2 (προαιρετικό)	10 Θύρα Gigabit Ethernet RJ-45
5 Υποδοχή ποντικιού PS/2 (προαιρετικό)	11 Έξοδος γραμμής στερεοφωνικού ήχου
6 Υποδοχή ρεύματος	

Εσωτερικά στοιχεία



Συστατικά	Συστατικά
1 Μονάδα οπτικού δίσκου	3 Μνήμη
2 μονάδα σκληρού δίσκου	4 Μπαταρία RTC


Λειτουργίες πληκτρολογίου

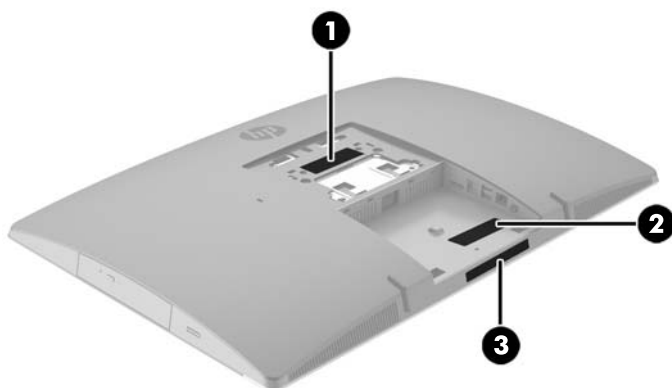


Εξάρτημα	Εξάρτημα
1 Αναμονή	6 Αποκοπή ήχου
2 Γρήγορη μετάβαση προς τα πίσω	7 Μείωση έντασης
3 Αναπαραγωγή/Παύση	8 Αύξηση έντασης
4 Διακοπή	9 Λειτουργία
5 Γρήγορη προώθηση	


Ετικέτες

Οι ετικέτες που βρίσκονται πάνω στον υπολογιστή παρέχουν πληροφορίες που μπορεί να χρειαστείτε όταν επιλύετε προβλήματα συστήματος ή ταξιδεύετε στο εξωτερικό με τον υπολογιστή.

 **ΣΗΜΑΝΤΙΚΟ:** Όλες οι ετικέτες που περιγράφονται σε αυτήν την ενότητα βρίσκονται κάτω από τη βάση ή στο κάτω μέρος του υπολογιστή.



1. Ετικέτα πιστοποιητικού αυθεντικότητας της Microsoft® (μόνο σε επιλεγμένα μοντέλα για λειτουργικά συστήματα παλαιότερα των Windows 8) — Περιλαμβάνει το κλειδί προϊόντος των Windows. Ενδέχεται να χρειαστείτε το κλειδί προϊόντος για ενημέρωση ή αντιμετώπιση προβλημάτων του λειτουργικού συστήματος. Οι πλατφόρμες HP με προεγκατεστημένα Windows 8 ή Windows 8.1 δεν διαθέτουν ετικέτα, αλλά ένα ψηφιακό κλειδί προϊόντος που έχει εγκατασταθεί ηλεκτρονικά.

 **ΣΗΜΕΙΩΣΗ:** Σε περίπτωση επανεγκατάστασης του λειτουργικού συστήματος Windows 8 ή Windows 8.1 με χρήση μεθόδων αποκατάστασης εγκεκριμένων από την HP, αυτό το ψηφιακό κλειδί προϊόντος αναγνωρίζεται και ενεργοποιείται αυτόματα από τα λειτουργικά συστήματα της Microsoft.

2. Ετικέτα εξυπηρέτησης πελατών — Παρέχει σημαντικές πληροφορίες για την ταυτοποίηση του υπολογιστή. Κατά την επικοινωνία σας με την υποστήριξη, πιθανότατα θα σας ζητηθεί ο σειριακός αριθμός και ενδεχομένως ο αριθμός προϊόντος ή ο αριθμός μοντέλου. Εντοπίστε αυτούς τους αριθμούς προτού επικοινωνήσετε με την υποστήριξη.



Στοιχείο

(1) Σειριακός αριθμός

Στοιχείο

(2) Αριθμός προϊόντος

(3) Περίοδος εγγύησης

3. Ετικέτα σειριακού αριθμού

2 Ρύθμιση

Επισκόπηση

Ρυθμίστε τον υπολογιστή με την εξής σειρά:

- Συνδέστε μια βάση. Ανατρέξτε στην ενότητα [Τοποθέτηση και αφαίρεση βάσης στη σελίδα 16](#).
H
Συνδέστε τον υπολογιστή σε ένα εξάρτημα ανάρτησης. Ανατρέξτε στην ενότητα [Σύνδεση του υπολογιστή σε εξάρτημα ανάρτησης στη σελίδα 21](#).
- Συνδέστε τα καλώδια περιφερειακών συσκευών και τροφοδοσίας. Ανατρέξτε στην ενότητα [Σύνδεση και αποσύνδεση καλωδίων στη σελίδα 22](#).
- Συνδέστε μια επιπλέον οθόνη, εάν το επιθυμείτε. Ανατρέξτε στην ενότητα [Σύνδεση οθόνης στη σελίδα 24](#).
- Εγκαταστήστε και ασφαλίστε το κάλυμμα των πίσω θυρών. Ανατρέξτε στην ενότητα [Τοποθέτηση καλύμματος πίσω θυρών στη σελίδα 26](#).
- Επιλέξτε μια άνετη θέση και γωνία προβολής για τον υπολογιστή. Ανατρέξτε στην ενότητα [Τοποθέτηση του υπολογιστή στη σελίδα 27](#).
- Εγκαταστήστε μια κλειδαριά καλωδίου για ασφάλεια. Ανατρέξτε στην ενότητα [Εγκατάσταση κλειδαριάς καλωδίου στη σελίδα 31](#).
- Ενεργοποιήστε την τροφοδοσία. Ανατρέξτε στην ενότητα [Σύνδεση με το ηλεκτρικό ρεύμα στη σελίδα 31](#).
- Το ποντίκι και το πληκτρολόγιο είναι συγχρονισμένα από το εργοστάσιο. Εάν χρειαστεί να συγχρονίσετε το ποντίκι και πληκτρολόγιο ξανά, ανατρέξτε στην ενότητα [Συγχρονισμός του προαιρετικού ασύρματου πληκτρολογίου ή ποντικιού στη σελίδα 33](#).

Τοποθέτηση και αφαίρεση βάσης

Τρεις βάσεις είναι διαθέσιμες για τον υπολογιστή:

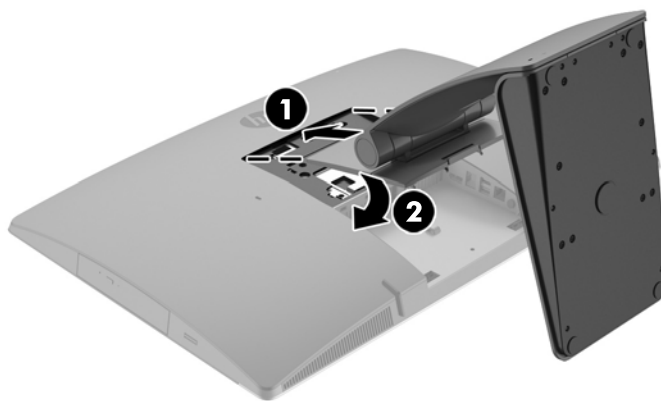
- [Τοποθέτηση και αφαίρεση ανακλινόμενης βάσης](#)
- [Τοποθέτηση και αφαίρεση βάσης ρυθμιζόμενου ύψους](#)
- [Τοποθέτηση και αφαίρεση βάσης τύπου καβαλέτου](#)

Τοποθέτηση και αφαίρεση ανακλινόμενης βάσης

Τοποθέτηση ανακλινόμενης βάσης

Για να εγκαταστήσετε τη βάση:

1. Τοποθετήστε τον υπολογιστή με την πρόσοψη προς τα κάτω σε απαλή, επίπεδη επιφάνεια. Η HP συνιστά τη χρήση μιας κουβέρτας, πετσέτας ή άλλου απαλού υφάσματος για προστασία του πλαισίου και της επιφάνειας της οθόνης από γρατζουνιές ή άλλη βλάβη.
2. Τοποθετήστε τα άγκιστρα του πάνω μέρος της βάσης στις δύο μεγάλες οπές του επάνω μέρους της πίσω όψης του υπολογιστή (1).
3. Χαμηλώστε τη βάση προς τον υπολογιστή και πιέστε προς τα κάτω μέχρι να ασφαλίσει στη θέση της (2).



Αφαίρεση ανακλινόμενης βάσης

Για να αφαιρέσετε τη βάση:

1. Αφαιρέστε όλα τα αφαιρούμενα μέσα, όπως οπτικοί δίσκοι ή μονάδες flash USB, από τον υπολογιστή.
2. Απενεργοποιήστε τον υπολογιστή μέσω του λειτουργικού συστήματος και, στη συνέχεια, απενεργοποιήστε τις όποιες εξωτερικές συσκευές.
3. Αποσυνδέστε το καλώδιο τροφοδοσίας AC από την πρίζα AC και αποσυνδέστε τυχόν εξωτερικές συσκευές.
4. Τοποθετήστε τον υπολογιστή με την πρόσοψη προς τα κάτω σε απαλή, επίπεδη επιφάνεια. Η HP συνιστά τη χρήση μιας κουβέρτας, πετσέτας ή άλλου απαλού υφάσματος για προστασία του πλαισίου και της επιφάνειας της οθόνης από γρατζουνιές ή άλλη βλάβη.
5. Αφαιρέστε το κάλυμμα πίσω θυρών, εάν είναι εγκατεστημένο. Για οδηγίες, ανατρέξτε στην ενότητα [Αφαίρεση του καλύμματος πίσω θυρών στη σελίδα 25](#).
6. Πιέστε την ασφάλεια απελευθέρωσης κάτω από τη βάση (1).

7. Ανασηκώστε τη βάση (2) και, στη συνέχεια, απομακρύνετε τα άγκιστρα της βάσης από τον υπολογιστή (3).

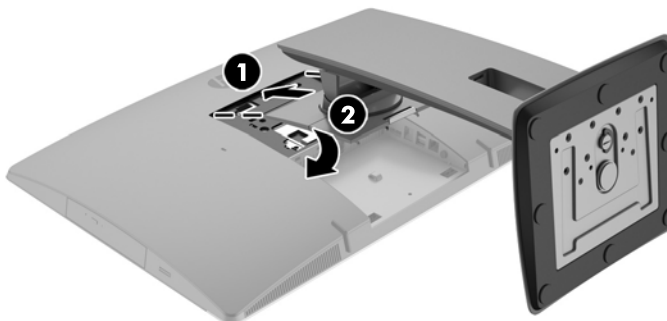


Τοποθέτηση και αφαίρεση βάσης ρυθμιζόμενου ύψους

Τοποθέτηση βάσης ρυθμιζόμενου ύψους

Για να εγκαταστήσετε τη βάση:

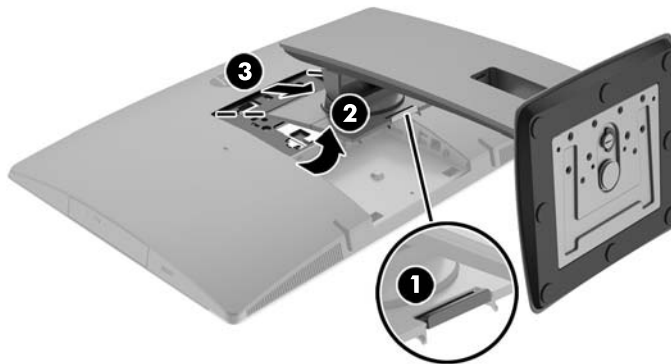
1. Τοποθετήστε τον υπολογιστή με την πρόσοψη προς τα κάτω σε απαλή, επίπεδη επιφάνεια. Η HP συνιστά τη χρήση μιας κουβέρτας, πετσέτας ή άλλου απαλού υφάσματος για προστασία του πλαισίου και της επιφάνειας της οθόνης από γρατζουνιές ή άλλη βλάβη.
2. Τοποθετήστε τα άγκιστρα του πάνω μέρος της βάσης στις δύο μεγάλες οπές του επάνω μέρους της πίσω όψης του υπολογιστή (1).
3. Χαμηλώστε τη βάση προς τον υπολογιστή (2) και πιέστε προς τα κάτω μέχρι να ασφαλίσει στη θέση της (3).



Αφαίρεση βάσης ρυθμιζόμενου ύψους

Για να αφαιρέσετε τη βάση:

1. Αφαιρέστε όλα τα αφαιρούμενα μέσα, όπως οπτικοί δίσκοι ή μονάδες flash USB, από τον υπολογιστή.
2. Απενεργοποιήστε τον υπολογιστή μέσω του λειτουργικού συστήματος και, στη συνέχεια, απενεργοποιήστε τις όποιες εξωτερικές συσκευές.
3. Αποσυνδέστε το καλώδιο τροφοδοσίας AC από την πρίζα AC και αποσυνδέστε τυχόν εξωτερικές συσκευές.
4. Τοποθετήστε τον υπολογιστή με την πρόσοψη προς τα κάτω σε απαλή, επίπεδη επιφάνεια. Η HP συνιστά τη χρήση μιας κουβέρτας, πετσέτας ή άλλου απαλού υφάσματος για προστασία του πλαισίου και της επιφάνειας της οθόνης από γρατζουνιές ή άλλη βλάβη.
5. Αφαιρέστε το κάλυμμα πίσω θυρών, εάν είναι εγκατεστημένο. Για οδηγίες, ανατρέξτε στην ενότητα [Αφαίρεση του καλύμματος πίσω θυρών στη σελίδα 25](#).
6. Πιέστε την ασφάλεια απελευθέρωσης κάτω από τη βάση (1).
7. Ανασηκώστε τη βάση (2) και, στη συνέχεια, απομακρύνετε τα άγκιστρα της βάσης από τον υπολογιστή (3).



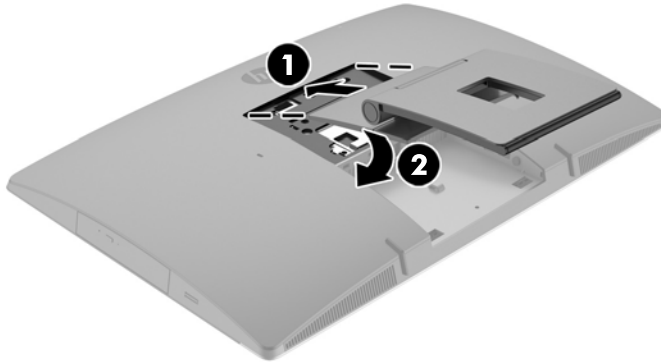
Τοποθέτηση και αφαίρεση βάσης τύπου καβαλέτου

Τοποθέτηση βάσης τύπου καβαλέτου

Για να εγκαταστήσετε τη βάση:

1. Τοποθετήστε τον υπολογιστή με την πρόσοψη προς τα κάτω σε απαλή, επίπεδη επιφάνεια. Η HP συνιστά τη χρήση μιας κουβέρτας, πετσέτας ή άλλου απαλού υφάσματος για προστασία του πλαισίου και της επιφάνειας της οθόνης από γρατζουνιές ή άλλη βλάβη.
2. Τοποθετήστε τα άγκιστρα του πάνω μέρος της βάσης στις δύο μεγάλες οπές του επάνω μέρους της πίσω όψης του υπολογιστή (1).

3. Χαμηλώστε τη βάση προς τον υπολογιστή και πιέστε προς τα κάτω μέχρι να ασφαλίσει στη θέση της (2).

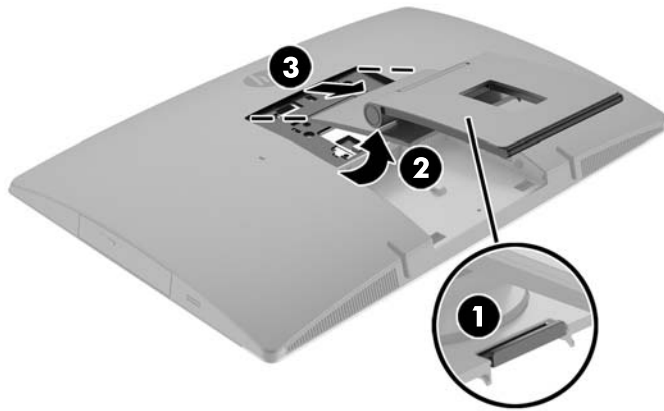


Αφαίρεση βάσης τύπου καβαλέτου

Για να αφαιρέσετε τη βάση:


1. Αφαιρέστε όλα τα αφαιρούμενα μέσα, όπως οπτικοί δίσκοι ή μονάδες flash USB, από τον υπολογιστή.
2. Απενεργοποιήστε τον υπολογιστή μέσω του λειτουργικού συστήματος και, στη συνέχεια, απενεργοποιήστε τις όποιες εξωτερικές συσκευές.
3. Αποσυνδέστε το καλώδιο τροφοδοσίας AC από την πρίζα AC και αποσυνδέστε τυχόν εξωτερικές συσκευές.
4. Τοποθετήστε τον υπολογιστή με την πρόσοψη προς τα κάτω σε απαλή, επίπεδη επιφάνεια. Η HP συνιστά τη χρήση μιας κουβέρτας, πετσέτας ή άλλου απαλού υφάσματος για προστασία του πλαισίου και της επιφάνειας της οθόνης από γρατζουνιές ή άλλη βλάβη.
5. Αφαιρέστε το κάλυμμα πίσω θυρών, εάν είναι εγκατεστημένο. Για οδηγίες, ανατρέξτε στην ενότητα [Αφαίρεση του καλύμματος πίσω θυρών στη σελίδα 25](#).
6. Πιέστε την ασφάλεια απελευθέρωσης κάτω από τη βάση (1).

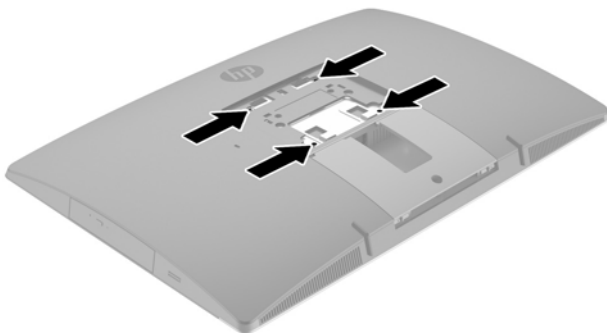
7. Ανασηκώστε τη βάση (2) και, στη συνέχεια, απομακρύνετε τα άγκιστρα της βάσης από τον υπολογιστή (3).



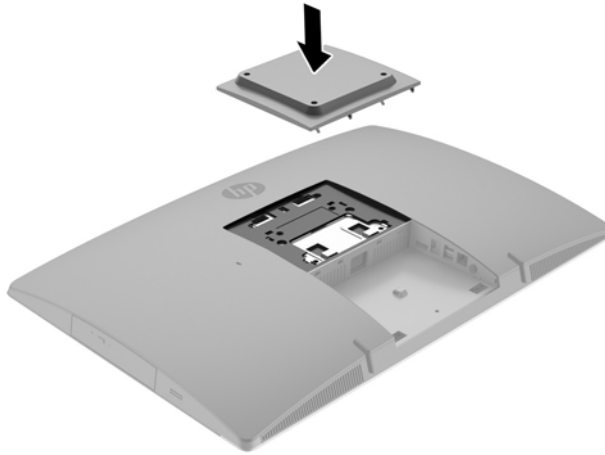
Σύνδεση του υπολογιστή σε εξάρτημα ανάρτησης

Ο υπολογιστής μπορεί να προσαρτηθεί σε τοίχο, βραχίονα στήριξης ή άλλο εξάρτημα ανάρτησης.

 **ΣΗΜΕΙΩΣΗ:** Η συσκευή είναι σχεδιασμένη για να υποστηρίζεται από βραχίονα ανάρτησης σε τοίχο με πιστοποίηση UL ή CSA.



1. Πιέστε την παρεχόμενη πλάκα VESA προς το άνοιγμα VESA έως ότου ασφαλίσει στη θέση της.



2. Για να τοποθετήσετε τον υπολογιστή σε κινητό βραχίονα (πωλείται ξεχωριστά), βιδώστε τις τέσσερις βίδες 20 mm που παρέχονται με τον υπολογιστή στις οπές της βάσης του βραχίονα και στις οπές ανάρτησης της οθόνης.

ΠΡΟΣΟΧΗ: Ο υπολογιστής αυτός υποστηρίζει οπές ανάρτησης 100 mm που συμμορφώνονται με το βιομηχανικό πρότυπο VESA. Για τη σύνδεση εξαρτήματος άλλου κατασκευαστή στον υπολογιστή, χρειάζονται τέσσερις βίδες 4 mm, βήματος 0,7 mm και μήκους 20 mm. Οι βίδες αυτές παρέχονται με τον υπολογιστή. Δεν πρέπει να χρησιμοποιηθούν βίδες μεγαλύτερου μήκους γιατί μπορεί να προκαλέσουν βλάβη στον υπολογιστή. Είναι σημαντικό να βεβαιωθείτε ότι η λύση ανάρτησης του κατασκευαστή συμμορφώνεται με το πρότυπο VESA και μπορεί να αντέξει το βάρος του υπολογιστή. Για βέλτιστη απόδοση, είναι σημαντικό να χρησιμοποιήσετε τα καλώδια τροφοδοσίας και τα άλλα καλώδια που παρέχονται με τον υπολογιστή.

Για να εγκαταστήσετε τον υπολογιστή σε άλλα εξαρτήματα ανάρτησης, ακολουθήστε τις οδηγίες που περιλαμβάνονται με τα εξαρτήματα αυτά για να διασφαλίσετε τη σωστή τοποθέτηση του υπολογιστή.

Σύνδεση και αποσύνδεση καλωδίων

Σύνδεση καλωδίων

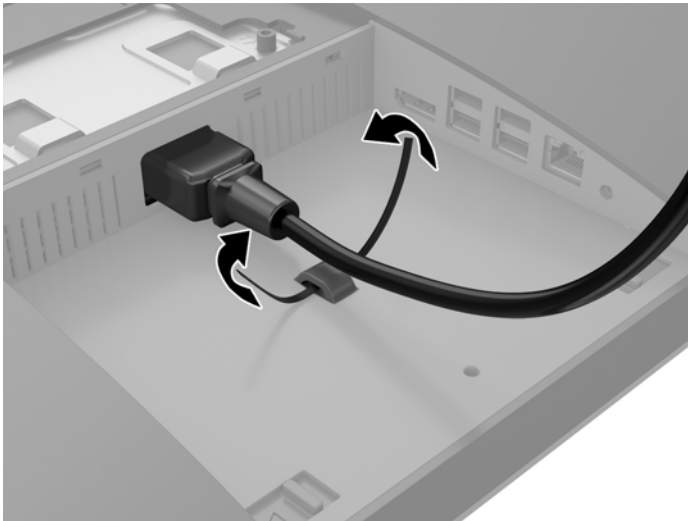
1. Τοποθετήστε τον υπολογιστή με την πρόσοψη προς τα κάτω σε απαλή, επίπεδη επιφάνεια. Η HP συνιστά τη χρήση μιας κουβέρτας, πετσέτας ή άλλου απαλού υφάσματος για προστασία του πλαισίου και της επιφάνειας της οθόνης από γρατσουνιές ή άλλη βλάβη.
2. Αν έχει τοποθετηθεί το κάλυμμα πίσω θυρών, αφαιρέστε το κάλυμμα.

3. Δρομολογήστε το καλώδιο τροφοδοσίας και όλα τα καλώδια περιφερειακών συσκευών μέσω του ανοίγματος στο κάτω μέρος της βάσης.

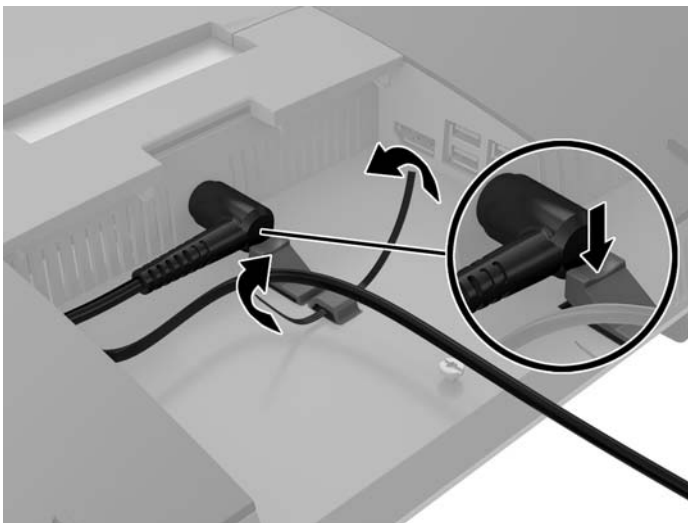


4. Συνδέστε τα καλώδια των περιφερειακών συσκευών στις κατάλληλες θύρες.
5. Συνδέστε το καλώδιο τροφοδοσίας AC στην υποδοχή τροφοδοσίας στην πίσω πλευρά του υπολογιστή.

6. Εάν θέλετε, μπορείτε να χρησιμοποιήσετε ένα δεματικό (δεν παρέχεται), το οποίο θα περάσετε μέσα από το βρόχο συγκράτησης καλωδίου τροφοδοσίας για να ασφαλίσετε το καλώδιο τροφοδοσίας.



Εάν το μοντέλο του υπολογιστή σας είναι ProOne 400, μπορείτε να ασφαλίσετε περαιτέρω το βύσμα πιέζοντάς το μέσα στην οπή κάτω από την υποδοχή τροφοδοσίας έως ότου ασφαλίσει στη θέση του.



Σύνδεση οθόνης

Στην υποδοχή DisplayPort στο πίσω μέρος του υπολογιστή μπορείτε να συνδέσετε μια οθόνη στον υπολογιστή.


Αν πρόκειται να προσθέσετε μια οθόνη που διαθέτει υποδοχή DisplayPort, δεν απαιτείται προσαρμογέα βίντεο DisplayPort. Αν πρόκειται να προσθέσετε μια οθόνη που δεν διαθέτει υποδοχή DisplayPort, μπορείτε να αγοράσετε έναν προσαρμογέα βίντεο DisplayPort από την HP για τη διαμόρφωσή σας.

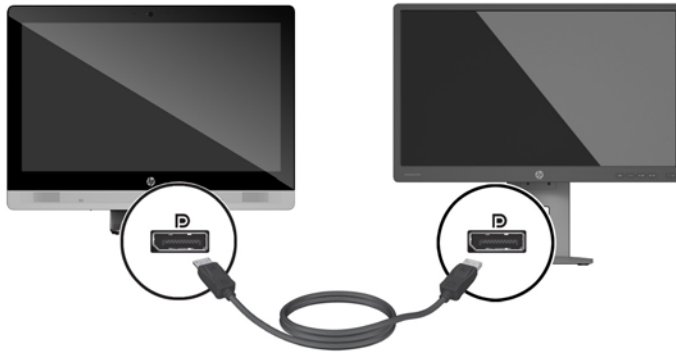
Οι προσαρμογείς DisplayPort και τα καλώδια βίντεο αγοράζονται ξεχωριστά. Η HP προσφέρει τους παρακάτω προσαρμογείς:

- Προσαρμογέας για DisplayPort σε VGA
- Προσαρμογέας για DisplayPort σε DVI
- Προσαρμογέας για DisplayPort σε HDMI


Για να συνδέσετε μια οθόνη:

1. Απενεργοποιήστε τον υπολογιστή και την οθόνη που θα συνδέσετε στον υπολογιστή.
2. Αφαιρέστε το κάλυμμα πίσω θυρών από τον υπολογιστή.
3. Αν η οθόνη σας διαθέτει υποδοχή DisplayPort, συνδέστε ένα καλώδιο DisplayPort απευθείας μεταξύ της υποδοχής DisplayPort στο πίσω μέρος του υπολογιστή και της υποδοχής DisplayPort στην οθόνη.
4. Αν η οθόνη σας δεν διαθέτει υποδοχή DisplayPort, συνδέστε έναν προσαρμογέα βίντεο DisplayPort στην υποδοχή DisplayPort του υπολογιστή. Στη συνέχεια, συνδέστε ένα καλώδιο (VGA, DVI ή HDMI, ανάλογα με την εφαρμογή) μεταξύ του προσαρμογέα και της οθόνης.

 **ΣΗΜΕΙΩΣΗ:** Όταν χρησιμοποιείται ένας προσαρμογέας DisplayPort, το κάλυμμα πίσω θυρών δεν μπορεί να τοποθετηθεί εκτός αν χρησιμοποιηθεί και ένα καλώδιο επέκτασης DisplayPort σε συνδυασμό με τον προσαρμογέα.



5. Επανατοποθετήστε το κάλυμμα πίσω θυρών στον υπολογιστή.
6. Ενεργοποιήστε τον υπολογιστή και την οθόνη.

 **ΣΗΜΕΙΩΣΗ:** Χρησιμοποιήστε το λογισμικό της κάρτας γραφικών ή τις Ρυθμίσεις οθόνης των Windows για να διαμορφώσετε την οθόνη ως εικόνα κατοπτρισμού ή ως επέκταση της οθόνης του υπολογιστή.

Αποσύνδεση καλωδίων

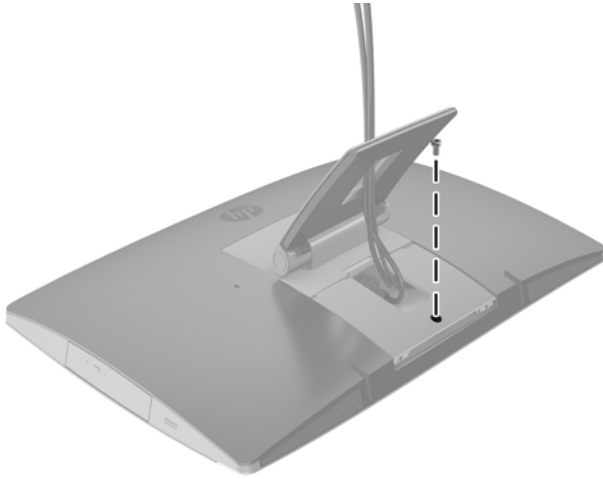
1. Μπορεί να χρειαστεί να αφαιρέσετε την κλειδαριά καλωδίου, αν έχει εγκατασταθεί μια στο πίσω μέρος του υπολογιστή.
2. Τοποθετήστε τον υπολογιστή με την πρόσοψη προς τα κάτω σε απαλή, επίπεδη επιφάνεια. Η HP συνιστά τη χρήση μιας κουβέρτας, πετσέτας ή άλλου απαλού υφάσματος για προστασία του πλαισίου και της επιφάνειας της οθόνης από γρατσουνιές ή άλλη βλάβη.
3. Αν έχει τοποθετηθεί το κάλυμμα πίσω θυρών, αφαιρέστε το κάλυμμα.
4. Αποσυνδέστε τα καλώδια από τις θύρες.

Εγκατάσταση και αφαίρεση του καλύμματος πίσω θυρών

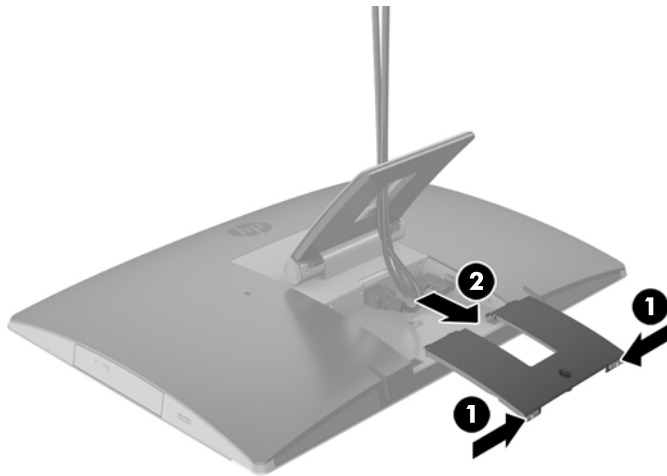
Αφαίρεση του καλύμματος πίσω θυρών

1. Τοποθετήστε τον υπολογιστή με την πρόσοψη προς τα κάτω σε απαλή, επίπεδη επιφάνεια. Η HP συνιστά τη χρήση μιας κουβέρτας, πετσέτας ή άλλου απαλού υφάσματος για προστασία του πλαισίου και της επιφάνειας της οθόνης από γρατσουνιές ή άλλη βλάβη.

2. Εάν η βίδα της κλειδαριάς ασφαλείας είναι βιδωμένη, ξεβιδώστε τη με ένα κατσαβίδι ασφαλείας Torx T15.



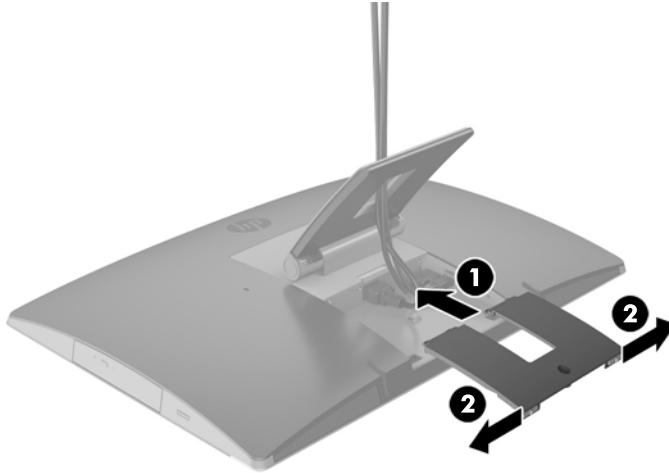
3. Πιέστε τις δύο γλωττίδες τη μία προς την άλλη για να απελευθερώσετε το κάλυμμα θυρών από το πλαίσιο (1).
4. Τραβήξτε το κάλυμμα θυρών προς τα κάτω και απομακρύνετε το από τον υπολογιστή (2).



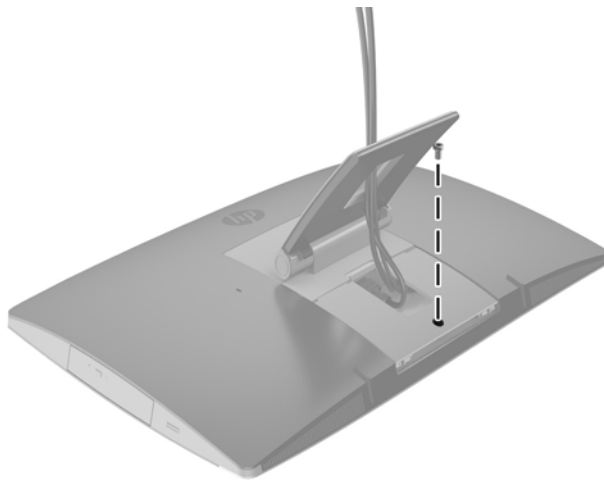
Τοποθέτηση καλύμματος πίσω θυρών

1. Βεβαιωθείτε ότι έχουν συνδεθεί όλα τα καλώδια.
2. Κρατήστε το κάλυμμα θυρών παράλληλα προς τον υπολογιστή και ευθυγραμμίστε τις δύο γλωττίδες του καλύμματος θυρών με τις υποδοχές του διαμερίσματος πίσω θυρών.
3. Σύρετε το κάλυμμα θυρών προς τα μέσα έως ότου οι γλωττίδες ασφαλίσουν στη θέση τους (1).

4. Πιέστε τις ασφάλειες προς τα έξω για να ασφαλίσετε το κάλυμμα θυρών στη θέση του (2).



5. Μπορείτε να εμποδίσετε την πρόσβαση στα εσωτερικά στοιχεία και τις θύρες ασφαλίζοντας το κάλυμμα πίσω θυρών. Χρησιμοποιήστε ένα κατσαβίδι ασφαλείας Torx T15 για να βιδώσετε τη βίδα συγκράτησης στο πλαίσιο.



Τοποθέτηση του υπολογιστή

Αυτός ο υπολογιστής ενδέχεται να συνοδεύεται από μια ανακλινόμενη βάση, μια ανατρεπόμενη/ περιστρεφόμενη βάση ρυθμιζόμενου ύψους ή μια βάση τύπου καβαλέτου.

- [Ρύθμιση της ανακλινόμενης βάσης](#)
- [Προσαρμογή της βάσης ρυθμιζόμενου ύψους](#)
- [Ρύθμιση της βάσης τύπου καβαλέτου](#)

Ρύθμιση της ανακλινόμενης βάσης

⚠ ΠΡΟΣΟΧΗ: Προσέχετε κατά την ανάκλιση του υπολογιστή εάν υπάρχει εγκατεστημένη κλειδαριά καλωδίου. Το καλώδιο ή η κλειδαριά μπορεί να επηρεάσει την περιστροφή ή τη γωνία ανάκλισης.

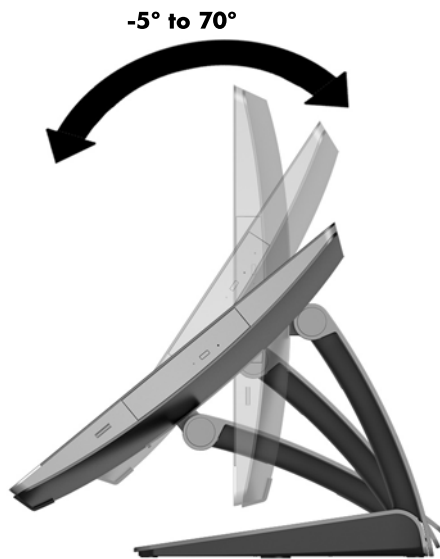
Αυτή η βάση σας δίνει τη δυνατότητα να τοποθετήσετε τον υπολογιστή από θέση ανάκλισης σε όρθια θέση.

Για να ρυθμίσετε τη θέση του υπολογιστή από τη θέση ανάκλισης σε όρθια θέση:

1. Πιάστε τον υπολογιστή από το πάνω και το κάτω μέρος του και ανασηκώστε τον στο υψηλότερο σημείο.
2. Πιέστε το κάτω μέρος του υπολογιστή προς τα κάτω και ρυθμίστε τον στην κατάλληλη γωνία.

Για να ρυθμίσετε τη θέση του υπολογιστή από την όρθια θέση σε θέση ανάκλισης:

1. Ανασηκώστε το κάτω μέρος του υπολογιστή, έως ότου ευθυγραμμιστεί με το πάνω.
2. Πιάστε τον υπολογιστή από το πάνω και το κάτω μέρος του και πιέστε τον προς τα κάτω έως ότου βρεθεί στην επιθυμητή θέση.



Προσαρμογή της βάσης ρυθμιζόμενου ύψους

ΠΡΟΣΟΧΗ: Προσέχετε κατά την περιστροφή ή την ανάκλιση του υπολογιστή εάν υπάρχει εγκατεστημένη κλειδαριά καλωδίου. Το καλώδιο ή η κλειδαριά μπορεί να επηρεάσει την περιστροφή ή τη γωνία ανάκλισης.

Η παρούσα βάση σας επιτρέπει να:


- Ρυθμίσετε τη γωνία του υπολογιστή από -5° έως 20° σε σχέση με την επιφάνεια του γραφείου
- Ρυθμίσετε το ύψος του υπολογιστή εντός εύρους 110 mm (4,3 ίντσες)
- Περιστρέψτε τον υπολογιστή από οριζόντια σε κατακόρυφη θέση

Για να ρυθμίσετε τη γωνία του υπολογιστή, πιάστε το πάνω και κάτω μέρος του και ρυθμίστε τον στις κατάλληλες μοίρες.



Για να αλλάξετε το ύψος του υπολογιστή, πιάστε και τις δύο πλευρές του υπολογιστή και ανασηκώστε ή χαμηλώστε τον στο κατάλληλο ύψος.


Για να δώσετε κλίση στον υπολογιστή:

 **ΣΗΜΑΝΤΙΚΟ:** Σε κατακόρυφο προσανατολισμό, η ανάκλιση περιορίζεται εάν υπάρχει εγκατεστημένη κλειδαριά καλωδίου.

1. Μετακινήστε τη βάση δίπλα στην άκρη του γραφείου.
2. Πιάστε τον υπολογιστή τις δύο πλευρές του και χαμηλώστε τον στην προτιμώμενη θέση.



3. Πιάστε τον υπολογιστή από το πάνω και το κάτω μέρος του και δώστε του την επιθυμητή κλίση.

 **ΠΡΟΣΟΧΗ:** Όταν αλλάζετε τον προσανατολισμό του υπολογιστή μεταξύ οριζόντιου και κατακόρυφου, βεβαιωθείτε ότι το λογότυπο της HP στο μπροστινό μέρος του υπολογιστή είναι είτε στο κάτω μέρος είτε στη δεξιά πλευρά.

Για να αλλάξετε την προβολή από οριζόντια σε κατακόρυφη:

1. Ανασηκώστε τον υπολογιστή στην υψηλότερη θέση ώστε να υπάρχει χώρος κινήσεων.

2. Πιάστε τον υπολογιστή από την πάνω και την κάτω αριστερή γωνία και ανασηκώστε την κάτω αριστερή γωνία έως ότου ο υπολογιστής βρεθεί σε κατακόρυφη θέση.



Για να αλλάξετε την προβολή από κατακόρυφη σε οριζόντια:

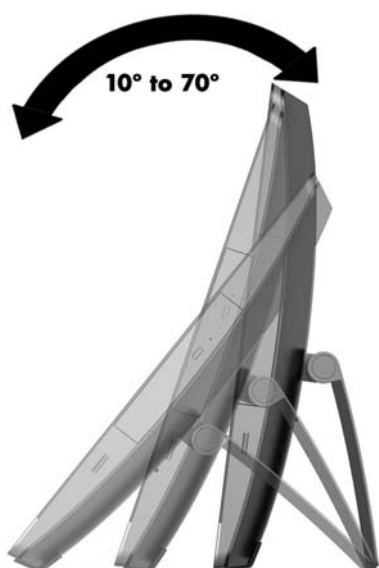
1. Ανασηκώστε τον υπολογιστή στην υψηλότερη θέση ώστε να υπάρχει χώρος κινήσεων.
2. Πιάστε τον υπολογιστή από την πάνω και την κάτω δεξιά γωνία και ανασηκώστε την κάτω δεξιά γωνία έως ότου ο υπολογιστής βρεθεί σε οριζόντια θέση.

Ρύθμιση της βάσης τύπου καβαλέτου

Αυτή η ρυθμιζόμενη βάση σας επιτρέπει να αλλάξετε την κλίση του υπολογιστή από 10 μοίρες έως 70 μοίρες για να τον ρυθμίσετε σε ένα άνετο επίπεδο ως προς τα μάτια.

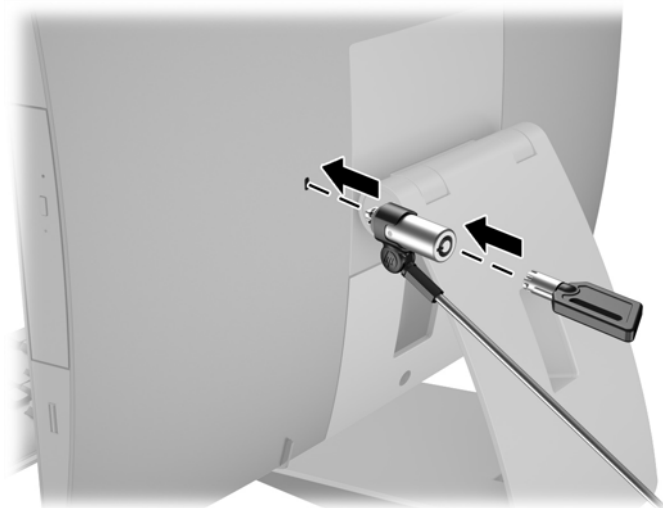
ΠΡΟΣΟΧΗ: Κρατήστε τον υπολογιστή σταθερό κατά τη ρύθμιση του καβαλέτου για να αποφύγετε τυχόν ανατροπή του.

Πιάστε τις πλευρές του υπολογιστή και πιέστε το πάνω μέρος του προς τα κάτω για να ανοίξει η βάση και αυξηθεί η κλίση. Ανασηκώστε το πάνω μέρος του υπολογιστή για να μετακινήσετε τη βάση προς τα μέσα και να μειώσετε την κλίση.



Εγκατάσταση κλειδαριάς καλωδίου

Πρόκειται για μια συσκευή κλειδαριάς με κλειδί, στην οποία έχει προσαρτηθεί ένα συρματόσχοινο. Ασφαλίστε το ένα άκρο του καλωδίου στο γραφείο σας (ή σε κάποιο άλλο σταθερό αντικείμενο) και το άλλο άκρο του καλωδίου στην υποδοχή κλειδαριάς καλωδίου στον υπολογιστή. Ασφαλίστε την κλειδαριά καλωδίου με το κλειδί.

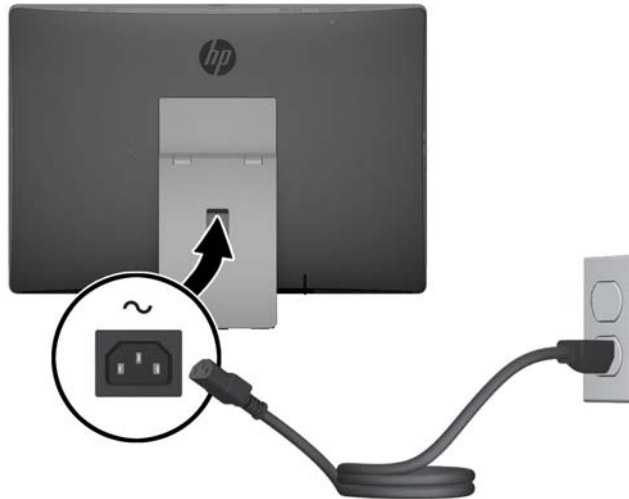


⚠ ΠΡΟΣΟΧΗ: Προσέχετε κατά την περιστροφή ή την ανάκλιση του υπολογιστή εάν υπάρχει εγκατεστημένη κλειδαριά καλωδίου. Το καλώδιο ή η κλειδαριά μπορεί να επηρεάσει την περιστροφή ή τη γωνία ανάκλισης.

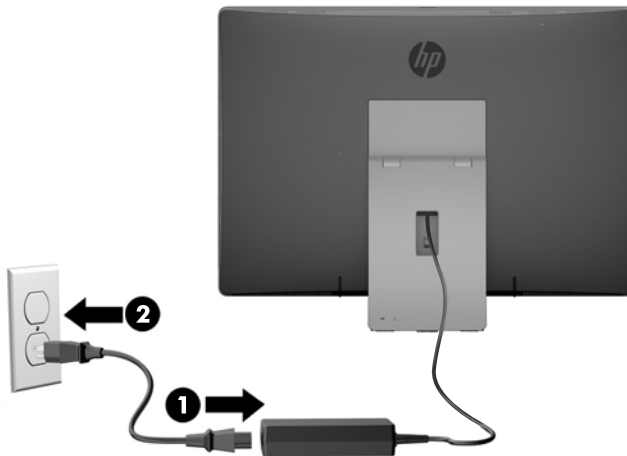
Σύνδεση και αποσύνδεση ρεύματος

Σύνδεση με το ηλεκτρικό ρεύμα

1. Εάν έχετε EliteOne 800, EliteOne 705 ή ProOne 600, συνδέστε το βύσμα τροφοδοσίας AC σε πρίζα AC.



2. Εάν έχετε ProOne 400:
 - α. Συνδέστε το θηλυκό άκρο του καλωδίου τροφοδοσίας στο τροφοδοτικό (1).
 - β. Συνδέστε το βύσμα του καλωδίου τροφοδοσίας AC σε πρίζα AC (2).



3. Πατήστε το κουμπί λειτουργίας στο πλάι του υπολογιστή για να τον ενεργοποιήσετε.

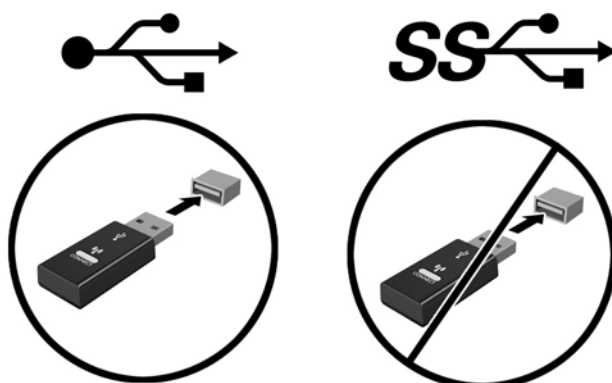
Αποσύνδεση του ηλεκτρικού ρεύματος

1. Αφαιρέστε όλα τα αφαιρούμενα μέσα, όπως οπτικοί δίσκοι ή μονάδες flash USB, από τον υπολογιστή.
2. Απενεργοποιήστε σωστά τον υπολογιστή από το λειτουργικό σύστημα και στη συνέχεια, απενεργοποιήστε τυχόν εξωτερικές συσκευές.
3. Αποσυνδέστε το καλώδιο τροφοδοσίας AC από την πρίζα AC και αποσυνδέστε τυχόν εξωτερικές συσκευές.

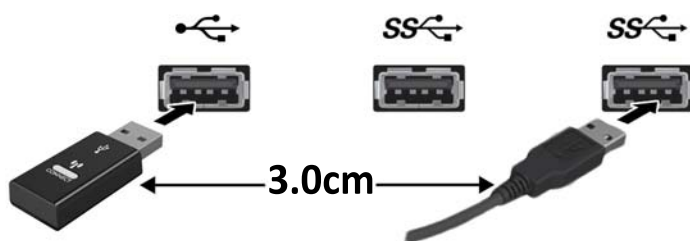
Συγχρονισμός του προαιρετικού ασύρματου πληκτρολογίου ή ποντικιού

Το ποντίκι και το πληκτρολόγιο είναι συγχρονισμένα από το εργοστάσιο. Αν δεν λειτουργούν, αφαιρέστε και αντικαταστήστε τις μπαταρίες. Εάν το ποντίκι και το πληκτρολόγιο εξακολουθούν να μην συγχρονίζονται, ακολουθήστε αυτή τη διαδικασία για να συγχρονίσετε ξανά το ζεύγος χειροκίνητα.

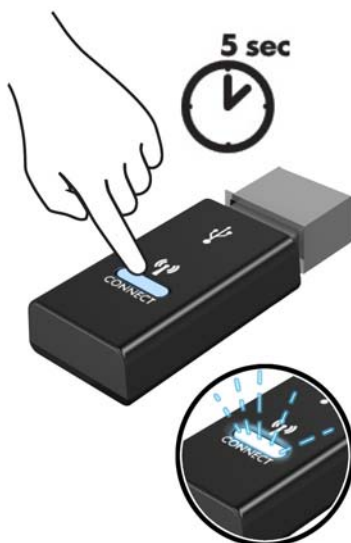
1.



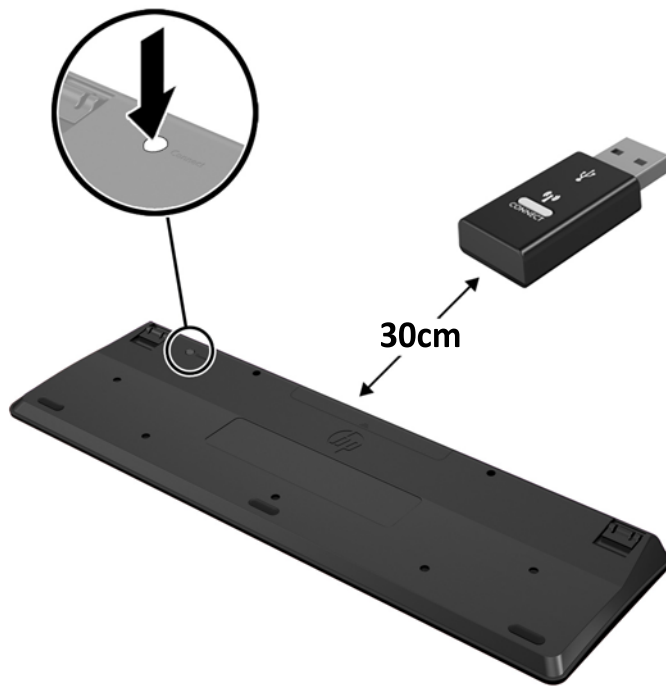
2.



3.



4.



5.



ΣΗΜΕΙΩΣΗ: Εάν το ποντίκι και το πληκτρολόγιο εξακολουθούν να μη λειτουργούν, αφαιρέστε και αντικαταστήστε τις μπαταρίες. Εάν το ποντίκι και το πληκτρολόγιο εξακολουθούν να μην συγχρονίζονται, συγχρονίστε τα ξανά μεταξύ τους.

3 Επιδιόρθωση και αναβάθμιση υλικού

Προειδοποιήσεις και προφυλάξεις

Προτού πραγματοποιήσετε αναβαθμίσεις βεβαιωθείτε ότι έχετε διαβάσει προσεκτικά όλες τις ισχύουσες οδηγίες, επιφυλάξεις και προειδοποιήσεις του παρόντος οδηγού.

⚠ ΠΡΟΕΙΔ/ΣΗ! Για να μειώσετε τον κίνδυνο προσωπικού τραυματισμού από ηλεκτροπληξία, ζεστές επιφάνειες ή φωτιά:

Αποσυνδέστε το καλώδιο τροφοδοσίας AC από την πρίζα AC και αφήστε τα εσωτερικά στοιχεία του συστήματος να κρυώσουν πριν τα αγγίξετε.

Μη συνδέετε υποδοχές τηλεπικοινωνιών ή τηλεφώνου στις υποδοχές του ελεγκτή διασύνδεσης δικτύου (NIC).

Μην απενεργοποιείτε το βύσμα σύνδεσης 3 ακίδων του καλωδίου τροφοδοσίας AC. Το βύσμα σύνδεσης 3 ακίδων είναι ένα σημαντικό χαρακτηριστικό ασφάλειας.

Συνδέστε το καλώδιο τροφοδοσίας AC σε μια πρίζα AC με γείωση και εύκολη πρόσβαση ανά πάσα στιγμή.

Για την ασφάλειά σας, μην τοποθετείτε αντικείμενα επάνω στα καλώδια τροφοδοσίας AC ή άλλα καλώδια. Διατάξτε τα με τρόπο που δεν θα είναι δυνατό κάποιος να τα πατήσει ή να σκοντάψει σε αυτά. Μην τραβάτε το καλώδιο. Κατά την αποσύνδεση από την πρίζα AC, πιάνετε το καλώδιο από το βύσμα.

Για να μειώσετε τον κίνδυνο σοβαρού τραυματισμού, διαβάστε τον *Οδηγό ασφάλειας & άνεσης*. Περιγράφει τον κατάλληλο σταθμό εργασίας, τη ρύθμιση των παραμέτρων, τη σωστή στάση καθώς και τις συνήθειες εργασίας των χρηστών υπολογιστών αλλά και συμβουλές για την υγεία τους. Παρέχει επίσης σημαντικές πληροφορίες ασφαλείας σχετικά με μηχανικά και ηλεκτρικά ζητήματα. Ο οδηγός αυτός βρίσκεται στο web, στην τοποθεσία <http://www.hp.com/ergo>.

⚠ ΠΡΟΕΙΔ/ΣΗ! Οι υπολογιστές που τοποθετούνται κατά μη προβλεπόμενο τρόπο επάνω σε συρταριές, βιβλιοθήκες, ράφια, γραφεία, ηχεία, κιβώτια ή καροτσάκια μπορεί να πέσουν και να προκαλέσουν προσωπικό τραυματισμό.

Πρέπει να είστε πολύ προσεκτικοί και να δρομολογήσετε όλα τα καλώδια που συνδέονται με τον υπολογιστή ώστε να αποφύγετε να τα τραβήξετε, να πιαστείτε σε αυτά ή να σκοντάψετε επάνω τους.

⚠ ΠΡΟΕΙΔ/ΣΗ! Περιέχει τροφοδοτούμενα και κινητά εξαρτήματα.

Αποσυνδέστε την τροφοδοσία από τον εξοπλισμό πριν αφαιρέσετε ή προσπελάσετε τα καλύμματα.

Τοποθετήστε και ασφαλίστε όλα τα καλύμματα πρόσβασης πριν τροφοδοτήσετε ξανά τον εξοπλισμό με ρεύμα.


⚠ ΠΡΟΣΟΧΗ: Ο στατικός ηλεκτρισμός μπορεί να προκαλέσει βλάβη στα ηλεκτρικά εξαρτήματα του υπολογιστή ή στον προαιρετικό εξοπλισμό. Πριν ξεκινήσετε αυτές τις διαδικασίες, βεβαιωθείτε ότι έχετε αποβάλει το στατικό ηλεκτρισμό από το σώμα σας αγγίζοντας στιγμιαία ένα γειωμένο μεταλλικό αντικείμενο. Για περισσότερες πληροφορίες, ανατρέξτε στην ενότητα [Ηλεκτροστατική αποφόρτιση στη σελίδα 61](#).

Όταν ο υπολογιστής είναι συνδεδεμένος σε μια πρίζα AC, η τάση εφαρμόζεται πάντα στη μητρική πλακέτα. Πρέπει να αποσυνδέετε το καλώδιο τροφοδοσίας AC από την πρίζα πριν ανοίξετε τον υπολογιστή για να αποφύγετε την πρόκληση βλάβης στα εσωτερικά στοιχεία του συστήματος.

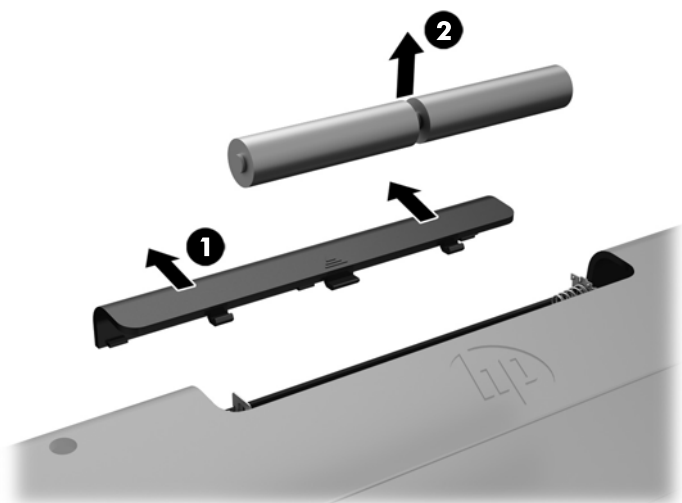
Πρόσθετες πληροφορίες

Για περισσότερες πληροφορίες σχετικά με την αφαίρεση και την επανατοποθέτηση στοιχείων υλικού, το βοηθητικό πρόγραμμα Computer Setup και την αντιμετώπιση προβλημάτων, ανατρέξτε στον οδηγό *Maintenance and Service Guide* (Οδηγός συντήρησης και επισκευής) (διαθέσιμος μόνο στα αγγλικά) για το δικό σας μοντέλο υπολογιστή, στη διεύθυνση <http://www.hp.com>.

Αφαίρεση μπαταριών από το προαιρετικό ασύρματο πληκτρολόγιο ή ποντίκι

 **ΣΗΜΕΙΩΣΗ:** Το ασύρματο πληκτρολόγιο και το ποντίκι είναι προαιρετικά εξαρτήματα.

Για να αφαιρέσετε τις μπαταρίες από το ασύρματο πληκτρολόγιο, αφαιρέστε το κάλυμμα της θήκης των μπαταριών στην κάτω πλευρά του πληκτρολογίου (1) και ανασηκώστε τις μπαταρίες για να τις αφαιρέσετε από τη θήκη των μπαταριών (2).



Για να αφαιρέσετε τις μπαταρίες από το ασύρματο ποντίκι, αφαιρέστε το κάλυμμα της θήκης των μπαταριών στην κάτω πλευρά του ποντικιού (1) και ανασηκώστε τις μπαταρίες για να τις αφαιρέσετε από τη θήκη των μπαταριών (2).



Αφαίρεση και εγκατάσταση μνήμης

Ο υπολογιστής συνοδεύεται από μονάδες μνήμης διπλής σειράς μικρού περιγράμματος (SODIMM).

SODIMM

Οι υποδοχές μνήμης στην κάρτα συστήματος μπορούν να δεχτούν έως και δύο τυποποιημένες μονάδες μνήμης SODIMM. Αυτές οι υποδοχές μνήμης φέρουν τουλάχιστον μία προεγκατεστημένη μονάδα μνήμης SODIMM.

προδιαγραφές SODIMM

Για τη σωστή λειτουργία του συστήματος, οι SODIMM πρέπει να πληρούν τις παρακάτω απαιτήσεις:

	EliteOne 800 και ProOne 600	EliteOne 705	ProOne 400
SODIMM	SODIMM DDR4-SDRAM 1,2 volt	SODIMM DDR3-SDRAM 1,5 volt	SODIMM DDR3L-SDRAM 1,35 volt
Συμβατότητα	συμβατότητα με PC4-10600 DDR4-2133 MHz χωρίς αποθηκευτική μνήμη μη ECC	συμβατότητα με PC3-10600 DDR3-1600 MHz χωρίς αποθηκευτική μνήμη μη ECC	συμβατότητα με PC3-10600 DDR3-1600 MHz χωρίς αποθηκευτική μνήμη μη ECC
Ακίδες	τυπική σύνδεση 260 ακίδων με τις υποχρεωτικές προδιαγραφές του Joint Electronic Device Engineering Council (JEDEC)	τυπική σύνδεση 204 ακίδων με τις υποχρεωτικές προδιαγραφές του Joint Electronic Device Engineering Council (JEDEC)	τυπική σύνδεση 204 ακίδων με τις υποχρεωτικές προδιαγραφές του Joint Electronic Device Engineering Council (JEDEC)
Υποστήριξη	υποστήριξη αδράνειας CAS 11 DDR4 2133 MHz (χρονισμός 11-11-11)	υποστήριξη αδράνειας CAS 11 DDR3 1600 MHz (χρονισμός 11-11-11)	υποστήριξη αδράνειας CAS 11 DDR3 1600 MHz (χρονισμός 11-11-11)
Υποδοχές	2	2	2
Μέγιστη μνήμη	32 GB	16 GB	16 GB
Υποστηρίζονται	SODIMM μονής και διπλής όψης με τεχνολογίες μνήμης 1 Gbit, 2 Gbit και 4 Gbit, μη ECC		
Σημείωση	Το σύστημα δεν θα λειτουργεί κανονικά αν εγκαταστήσετε μη υποστηριζόμενη μνήμη SODIMM. Οι SODIMM που έχουν κατασκευαστεί με x8 και x16 SDRAM υποστηρίζονται. Οι SODIMM που έχουν κατασκευαστεί με x4 SDRAM δεν υποστηρίζονται.		

Η HP διαθέτει μνήμη αναβάθμισης για αυτόν τον υπολογιστή και συνιστά ο καταναλωτής να την αγοράσει προκειμένου να αποφύγει θέματα συμβατότητας με μη υποστηριζόμενες μνήμες τρίτων κατασκευαστών.

Σύνδεση στις υποδοχές SODIMM

Το σύστημα τίθεται αυτόματα σε λειτουργία μονού καναλιού, λειτουργία διπλού καναλιού ή ευέλικτη λειτουργία, ανάλογα με τον τρόπο εγκατάστασης των SODIMM. Ανατρέξτε στον παρακάτω πίνακα για να εντοπίσετε τις θέσεις των καναλιών SODIMM.

Θέση	Ετικέτα μητρικής κάρτας	Κανάλι
Κάτω υποδοχή	SODIMM1	Κανάλι B
Πάνω υποδοχή	SODIMM3	Κανάλι A

- Αν τοποθετήσετε μονάδες μνήμης SODIMM στις υποδοχές ενός μόνο καναλιού, τότε το σύστημα θα λειτουργεί σε κατάσταση μονού καναλιού.
- Το σύστημα θα βρίσκεται σε ευέλικτη λειτουργία εάν η συνολική χωρητικότητα μνήμης των μονάδων μνήμης SODIMM στο Κανάλι A δεν ισούται με τη συνολική χωρητικότητα μνήμης των μονάδων μνήμης SODIMM στο Κανάλι B. Κατά την ευέλικτη λειτουργία, το κανάλι με τη λιγότερη ποσότητα μνήμης περιγράφει τη συνολική ποσότητα μνήμης που εκχωρείται στο διπλό κανάλι και το υπόλοιπο εκχωρείται σε μονό κανάλι. Εάν ένα κανάλι πρόκειται να έχει περισσότερη μνήμη από το άλλο, η μεγαλύτερη ποσότητα θα πρέπει να εκχωρηθεί στο κανάλι A.
- Το σύστημα θα είναι σε λειτουργία διπλού καναλιού που έχει καλύτερη απόδοση, εάν η χωρητικότητα μνήμης των μονάδων SODIMM στο κανάλι A είναι ίση με τη χωρητικότητα μνήμης των μονάδων SODIMM στο κανάλι B.
- Σε οποιαδήποτε λειτουργία, η μέγιστη ταχύτητα λειτουργίας καθορίζεται από την πιο αργή μονάδα μνήμης SODIMM του συστήματος.

Εγκατάσταση μονάδων μνήμης SODIMM

Η μητρική κάρτα διαθέτει δύο υποδοχές μνήμης. Για να αφαιρέσετε ή να εγκαταστήσετε μονάδες μνήμης:

1. Αφαιρέστε όλα τα αφαιρούμενα μέσα, όπως οπτικοί δίσκοι ή μονάδες flash USB, από τον υπολογιστή.
2. Απενεργοποιήστε σωστά τον υπολογιστή από το λειτουργικό σύστημα και στη συνέχεια, απενεργοποιήστε τυχόν εξωτερικές συσκευές.
3. Αποσυνδέστε το καλώδιο τροφοδοσίας AC από την πρίζα AC και αποσυνδέστε τυχόν εξωτερικές συσκευές.

⚠ ΠΡΟΣΟΧΗ: Πριν προσθέσετε ή αφαιρέσετε μονάδες μνήμης, πρέπει να αποσυνδέσετε το καλώδιο τροφοδοσίας AC και να περιμένετε περίπου 30 δευτερόλεπτα, προκειμένου να πάψει να υπάρχει τυχόν ενέργεια. Ανεξάρτητα από την κατάσταση λειτουργίας, πάντα παρέχεται τάση στις μονάδες μνήμης, εφόσον ο υπολογιστής είναι συνδεδεμένος σε ενεργή πρίζα εναλλασσόμενου ρεύματος. Η προσθήκη ή αφαίρεση μονάδων μνήμης παρουσία τάσης ενδέχεται να προκαλέσει ανεπανόρθωτη ζημιά στις μονάδες μνήμης ή στη μητρική κάρτα.

4. Αφαιρέστε/αποσυνδέστε τυχόν συσκευές ασφαλείας που εμποδίζουν το άνοιγμα του υπολογιστή.
5. Τοποθετήστε τον υπολογιστή με την πρόσοψη προς τα κάτω σε απαλή, επίπεδη επιφάνεια. Η HP συνιστά τη χρήση μιας κουβέρτας, πετσέτας ή άλλου απαλού υφάσματος για προστασία του πλαισίου και της επιφάνειας της οθόνης από γρατζουνιές ή άλλη βλάβη.

6. Αφαιρέστε το κάλυμμα πίσω θυρών.

Ανατρέξτε στην ενότητα [Αφαίρεση του καλύμματος πίσω θυρών στη σελίδα 25](#).

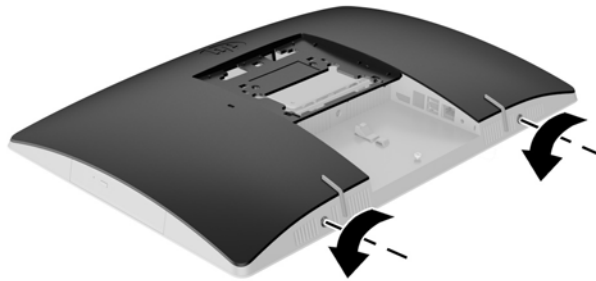
7. Αποσυνδέστε τα καλώδια που είναι συνδεδεμένα στον υπολογιστή.

Ανατρέξτε στην ενότητα [Αποσύνδεση καλωδίων στη σελίδα 25](#).

8. Αφαιρέστε τη βάση.

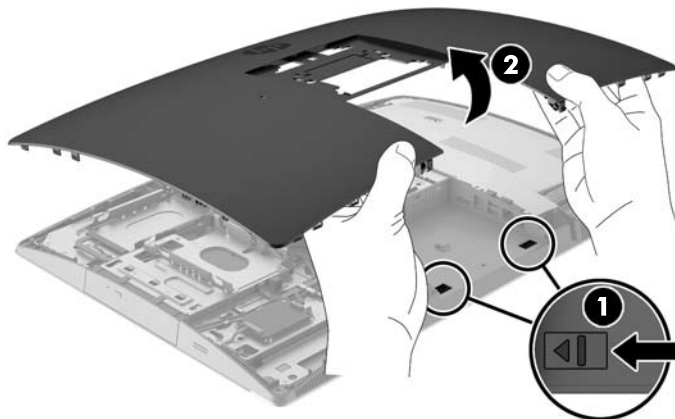
Ανατρέξτε στην ενότητα [Τοποθέτηση και αφαίρεση βάσης στη σελίδα 16](#).

9. Εάν το μοντέλο του υπολογιστή σας είναι ProOne 400, χρησιμοποιήστε ένα καταβίδι επίπεδης κεφαλής ή Torx για να περιστρέψετε τις βίδες της πλάκας πρόσβασης κατά ένα τέταρτο μιας πλήρους περιστροφής προς τα αριστερά ώστε να απελευθερώσετε την πλάκα πρόσβασης.

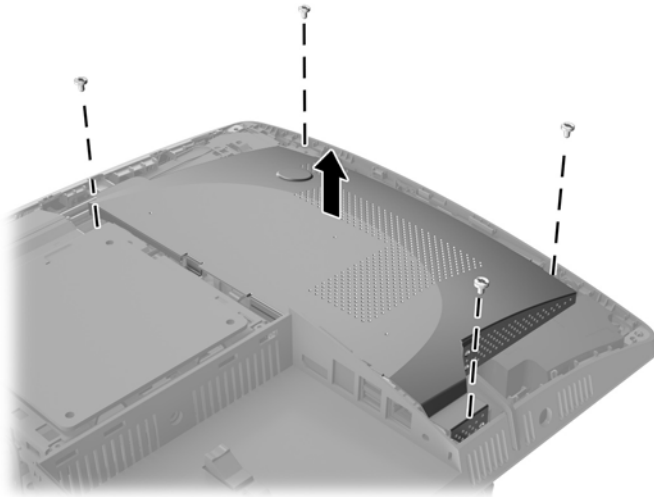


10. Σύρετε τις ασφάλειες της πλάκας πρόσβασης τη μία προς την άλλη (1).

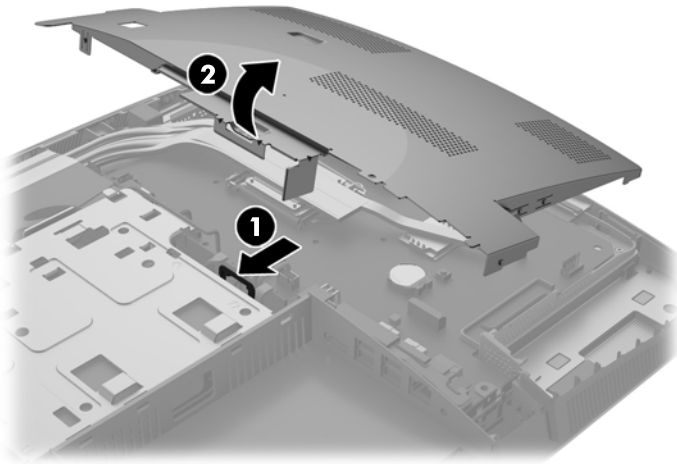
11. Ανασηκώστε την πλάκα πρόσβασης από τον υπολογιστή (2).



- 12.** Εάν το μοντέλο του υπολογιστή σας είναι ProOne 400, αφαιρέστε τις 4 βίδες που ασφαλίζουν το προστατευτικό ηλεκτρομαγνητικών παρεμβολών (EMI) στο πλαίσιο.



- 13.** Πιέστε την ασφάλεια του προστατευτικού EMI προς το κέντρο του υπολογιστή (1) για να απελευθερώσετε το προστατευτικό EMI, και στη συνέχεια, ανασηκώστε το προστατευτικό από τον υπολογιστή (2).




14. Για να αφαιρέσετε μια μονάδα μνήμης, πιέστε προς τα έξω τις δύο ασφάλειες σε κάθε πλευρά της μονάδας SODIMM (1) και στη συνέχεια τραβήξτε τη SODIMM έξω από την υποδοχή (2).

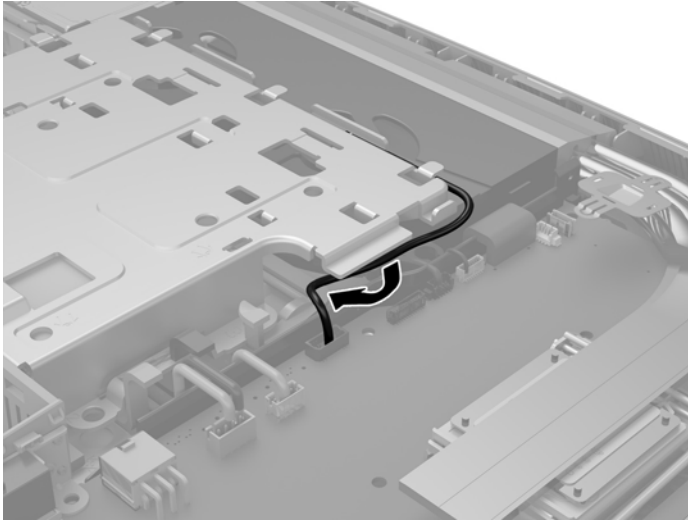


15. Για να εγκαταστήσετε μια μονάδα μνήμης, σύρετε τη SODIMM στην υποδοχή υπό γωνία περίπου 30° (1) και κατόπιν πιέστε τη SODIMM προς τα κάτω (2) έτσι ώστε οι ασφάλειες να την κλειδώσουν στη θέση της.

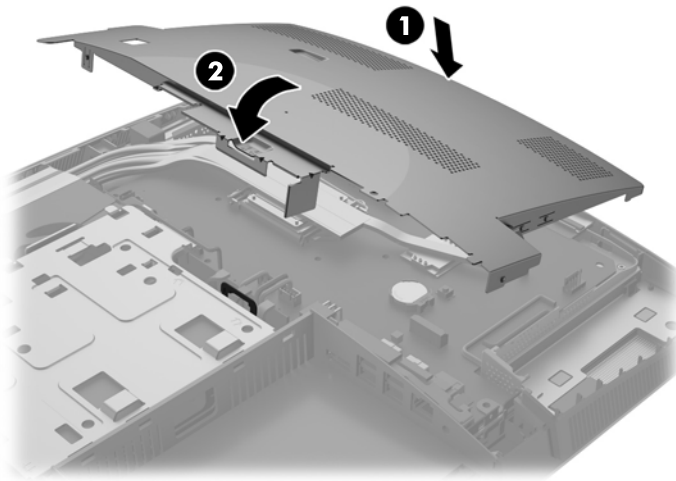


 **ΣΗΜΕΙΩΣΗ:** Μια μονάδα μνήμης μπορεί να εγκατασταθεί μόνο με ένα τρόπο. Ταιριάξτε την εγκοπή της μονάδας με την προεξοχή στην υποδοχή μονάδας μνήμης.

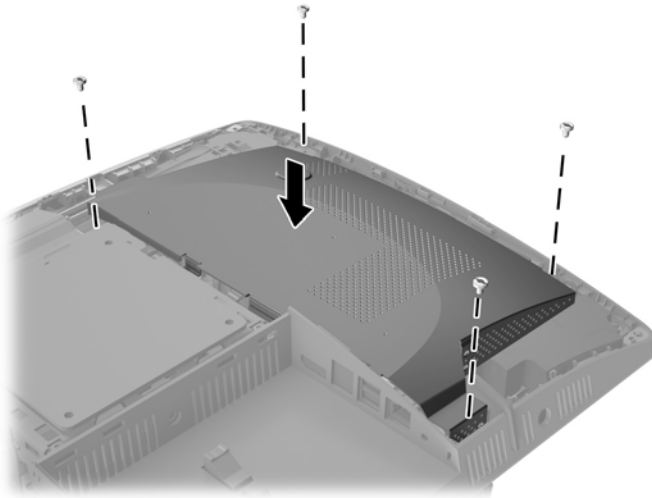
- 16.** Βεβαιωθείτε ότι τα καλώδια γύρω από το προστατευτικό EMI δεν εμποδίζουν και δεν υπάρχει περίπτωση να πιαστούν από το προστατευτικό EMI.



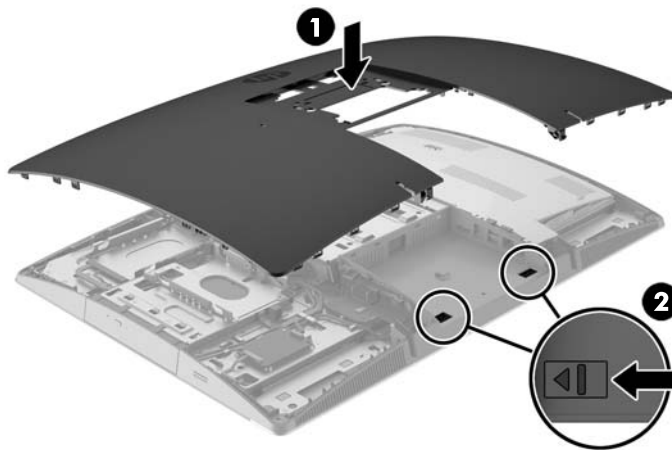
- 17.** Τοποθετήστε τις τρεις γλωττίδες στη δεξιά πλευρά του προστατευτικού EMI στις υποδοχές του υπολογιστή (1) και, στη συνέχεια, πιέστε την αριστερή πλευρά του προστατευτικού προς τα κάτω έως ότου η ασφάλεια εμπλακεί (2).



- 18.** Εάν το μοντέλο του υπολογιστή σας είναι ProOne 400, βιδώστε τις 4 βίδες για να ασφαλίσετε το προστατευτικό EMI στο περίβλημα.



- 19.** Για να επανατοποθετήσετε την πλάκα πρόσβασης, ευθυγραμμίστε τις ασφάλειες με τις υποδοχές στο διαμέρισμα πίσω θυρών. Αφήστε την πλάκα πρόσβασης κάτω (1) και πιέστε τις γλωττίδες που υπάρχουν γύρω από όλες τις πλευρές της οθόνης για να τοποθετηθεί η πλάκα.
- 20.** Πιέστε τις ασφάλειες προς τις πλευρές του υπολογιστή για να ασφαλίσετε την πλάκα πρόσβασης στη θέση της (2).




- 21.** Εάν το μοντέλο του υπολογιστή σας είναι ProOne 400, χρησιμοποιήστε ένα κατσαβίδι επίπεδης κεφαλής ή Torx για να περιστρέψετε τις βίδες της πλάκας πρόσβασης κατά ένα τέταρτο μιας πλήρους περιστροφής προς τα δεξιά ώστε να ασφαλίσετε την πλάκα πρόσβασης.



- 22.** Εγκαταστήστε τη βάση.
Ανατρέξτε στην ενότητα [Τοποθέτηση και αφαίρεση βάσης στη σελίδα 16](#).
- 23.** Συνδέστε όλα τα καλώδια στον υπολογιστή.
Ανατρέξτε στην ενότητα [Σύνδεση καλωδίων στη σελίδα 22](#).
- 24.** Τοποθετήστε το κάλυμμα πίσω θυρών.
Ανατρέξτε στην ενότητα [Τοποθέτηση καλύμματος πίσω θυρών στη σελίδα 26](#).
- 25.** Κλειδώστε τυχόν συσκευές ασφαλείας που αποσυνδέσατε κατά την αφαίρεση του καλύμματος πρόσβασης.
- 26.** Τοποθετήστε τον υπολογιστή σε όρθια θέση.
- 27.** Συνδέστε το βύσμα του καλωδίου τροφοδοσίας AC στην πρίζα AC.
- 28.** Ενεργοποιήστε τον υπολογιστή. Ο υπολογιστής αναγνωρίζει αυτόματα την πρόσθετη μνήμη την επόμενη φορά που θα τον θέσετε σε λειτουργία.

Αντικατάσταση της μπαταρίας RTC

Η μπαταρία RTC βρίσκεται στη μητρική κάρτα στην κάτω δεξιά πλευρά του ανεμιστήρα. Η μπαταρία που συνοδεύει τον υπολογιστή, τροφοδοτεί το ρολόι πραγματικού χρόνου. Για να αντικαταστήσετε την μπαταρία, χρησιμοποιήστε μπαταρία αντίστοιχη με αυτή που ήταν αρχικά τοποθετημένη στον υπολογιστή. Ο υπολογιστής διατίθεται με μπαταρία λιθίου 3 V τύπου κέρματος.


 **ΠΡΟΕΙΔ/ΣΗ!** Ο υπολογιστής περιέχει μια εσωτερική μπαταρία λιθίου-διοξειδίου του μαγγανίου. Μη κατάλληλος χειρισμός της μπαταρίας μπορεί να προκαλέσει πυρκαγιά και εγκαύματα. Για να μειώσετε τον κίνδυνο προσωπικού τραυματισμού:

Μην επιχειρήσετε να επαναφορτίσετε τη μπαταρία.


Αποφύγετε την έκθεση σε θερμοκρασίες υψηλότερες των 60°C (140°F).

Μην αποσυναρμολογείτε τη μπαταρία και αποφύγετε το βραχυκύκλωμα των εξωτερικών επαφών, την πτώση, τη διάτρηση ή την απόρριψή της σε φωτιά ή νερό.

Αντικαταστήστε τη μόνο με μπαταρία της HP σχεδιασμένη για το συγκεκριμένο προϊόν.

 **ΠΡΟΣΟΧΗ:** Πριν αντικαταστήσετε την μπαταρία, είναι σημαντικό να κρατήσετε αντίγραφα ασφαλείας των ρυθμίσεων CMOS του υπολογιστή. Όταν αφαιρείτε ή αντικαθιστάτε την μπαταρία, οι ρυθμίσεις CMOS διαγράφονται.

Ο στατικός ηλεκτρισμός ενδέχεται να προκαλέσει βλάβη στα ηλεκτρονικά στοιχεία του υπολογιστή ή στον προαιρετικό εξοπλισμό. Πριν ξεκινήσετε αυτές τις διαδικασίες, βεβαιωθείτε ότι έχετε αποβάλει το στατικό ηλεκτρισμό από το σώμα σας αγγίζοντας στιγμιαία ένα γειωμένο μεταλλικό αντικείμενο.

 **ΣΗΜΕΙΩΣΗ:** Η διάρκεια ζωής της μπαταρίας λιθίου μπορεί να παραταθεί αν συνδέσετε τον υπολογιστή σε ενεργή πρίζα AC. Η μπαταρία λιθίου χρησιμοποιείται μόνο όταν ο υπολογιστής ΔΕΝ τροφοδοτείται με ρεύμα AC.

Η HP ενθαρρύνει τους πελάτες της να ανακυκλώνουν το χρησιμοποιημένο ηλεκτρονικό εξοπλισμό, τα γνήσια δοχεία εκτύπωσης HP και τις επαναφορτιζόμενες μπαταρίες. Για περισσότερες πληροφορίες σχετικά με τα προγράμματα ανακύκλωσης, επισκεφτείτε την τοποθεσία <http://www.hp.com/recycle>.

1. Αφαιρέστε όλα τα αφαιρούμενα μέσα, όπως οπτικοί δίσκοι ή μονάδες flash USB, από τον υπολογιστή.
2. Απενεργοποιήστε τον υπολογιστή μέσω του λειτουργικού συστήματος και, στη συνέχεια, απενεργοποιήστε τις όποιες εξωτερικές συσκευές.
3. Αποσυνδέστε το καλώδιο τροφοδοσίας AC από την πρίζα AC και αποσυνδέστε τυχόν εξωτερικές συσκευές.
4. Αφαιρέστε/αποσυνδέστε τις όποιες συσκευές ασφαλείας εμποδίζουν το άνοιγμα του υπολογιστή.
5. Τοποθετήστε τον υπολογιστή με την πρόσοψη προς τα κάτω σε απαλή, επίπεδη επιφάνεια. Η HP συνιστά τη χρήση μιας κουβέρτας, πετσέτας ή άλλου απαλού υφάσματος για προστασία του πλαισίου και της επιφάνειας της οθόνης από γρατζουνιές ή άλλη βλάβη.

6. Αφαιρέστε το κάλυμμα πίσω θυρών.

Ανατρέξτε στην ενότητα [Αφαίρεση του καλύμματος πίσω θυρών στη σελίδα 25](#).

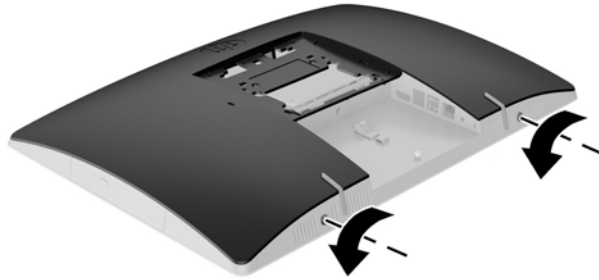
7. Αποσυνδέστε τα καλώδια που είναι συνδεδεμένα στον υπολογιστή.

Ανατρέξτε στην ενότητα [Αποσύνδεση καλωδίων στη σελίδα 25](#).

8. Αφαιρέστε τη βάση.

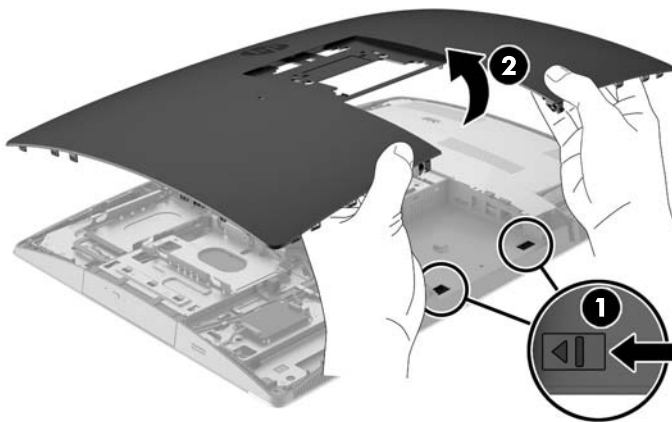
Ανατρέξτε στην ενότητα [Τοποθέτηση και αφαίρεση βάσης στη σελίδα 16](#).

9. Εάν το μοντέλο του υπολογιστή σας είναι ProOne 400, χρησιμοποιήστε ένα κατασβίδι επίπεδης κεφαλής ή Torx για να περιστρέψετε τις βίδες της πλάκας πρόσβασης κατά ένα τέταρτο μιας πλήρους περιστροφής προς τα αριστερά ώστε να απελευθερώσετε την πλάκα πρόσβασης.

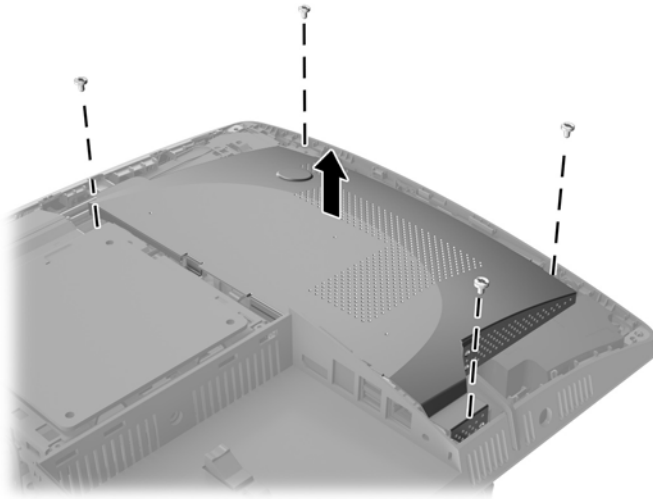


10. Σύρετε τις ασφάλειες της πλάκας πρόσβασης τη μία προς την άλλη (1).

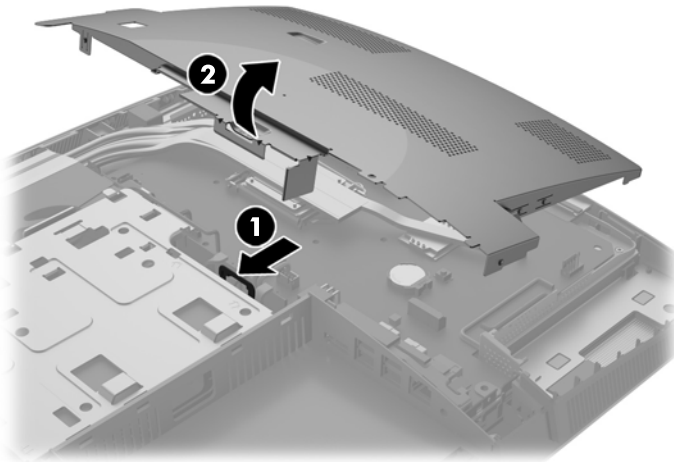
11. Ανασηκώστε την πλάκα πρόσβασης από τον υπολογιστή (2).



- 12.** Εάν το μοντέλο του υπολογιστή σας είναι ProOne 400, αφαιρέστε τις 4 βίδες που ασφαλίζουν το προστατευτικό EMI στο πλαίσιο.

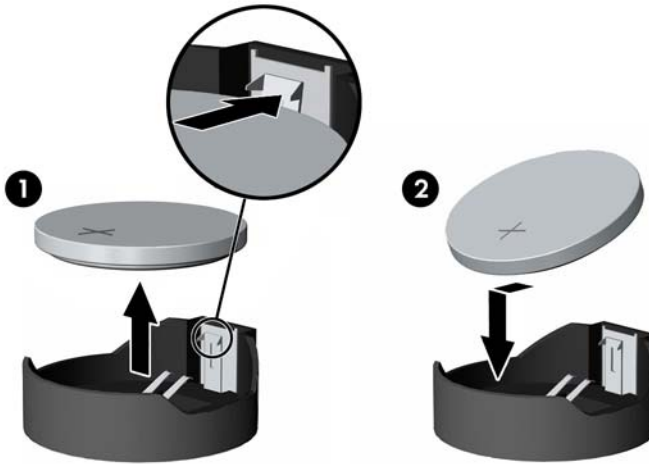


- 13.** Πιέστε την ασφάλεια του προστατευτικού EMI προς το κέντρο του υπολογιστή (1) για να απελευθερώσετε το προστατευτικό EMI, και στη συνέχεια, ανασηκώστε το προστατευτικό από τον υπολογιστή (2).

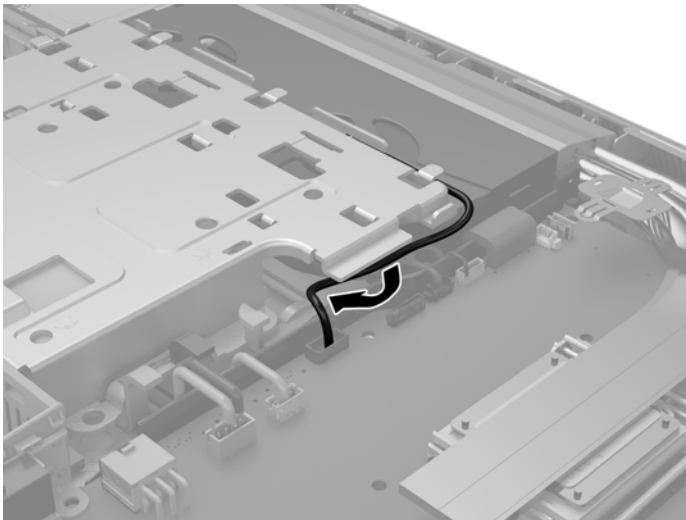


- 14.** Για να απελευθερώσετε τη μπαταρία από τη θήκη της, πιέστε το μεταλλικό άγκιστρο που εξέρχει πάνω από το ένα άκρο της μπαταρίας. Όταν η μπαταρία ανασηκωθεί, αφαιρέστε τη (1).

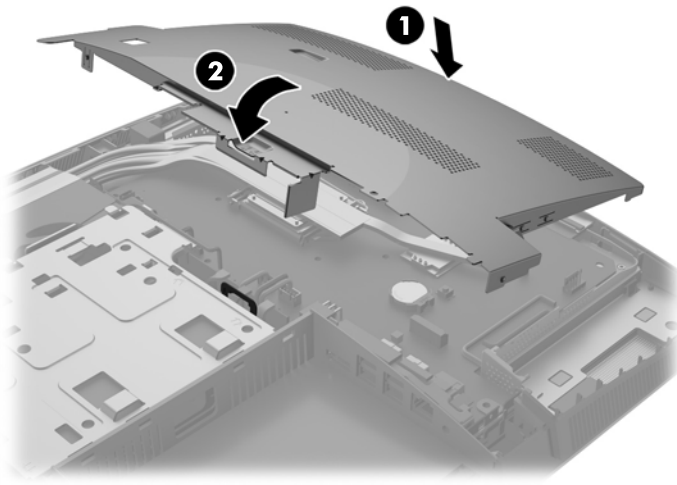
- 15.** Για να τοποθετήσετε τη νέα μπαταρία, τοποθετήστε το ένα άκρο της κάτω από το χείλος της θήκης με τη θετική πλευρά προς τα πάνω. Σπρώξτε το άλλο άκρο προς τα κάτω έως ότου το άγκιστρο ασφαλίσει πάνω από το άλλο άκρο της μπαταρίας (2).



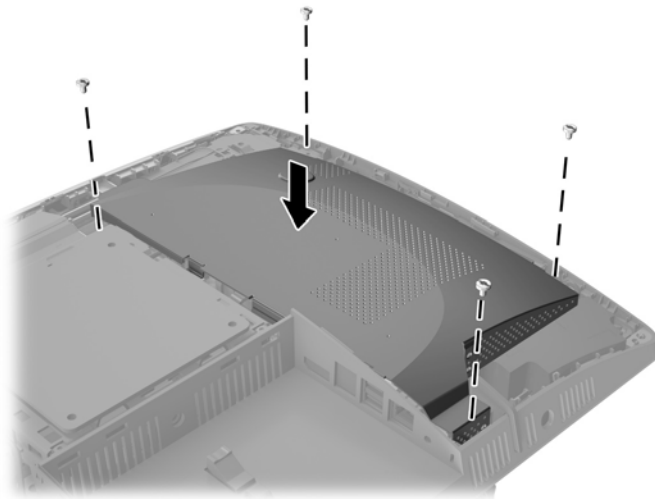
- 16.** Βεβαιωθείτε ότι τα καλώδια γύρω από το προστατευτικό ηλεκτρομαγνητικών παρεμβολών δεν εμποδίζουν και δεν υπάρχει περίπτωση να πιαστούν από το προστατευτικό EMI.



- 17.** Τοποθετήστε τις τρεις γλωττίδες στη δεξιά πλευρά του προστατευτικού EMI στις υποδοχές του υπολογιστή (1) και, στη συνέχεια, πιέστε την αριστερή πλευρά του προστατευτικού προς τα κάτω έως ότου η ασφάλεια εμπλακεί (2).

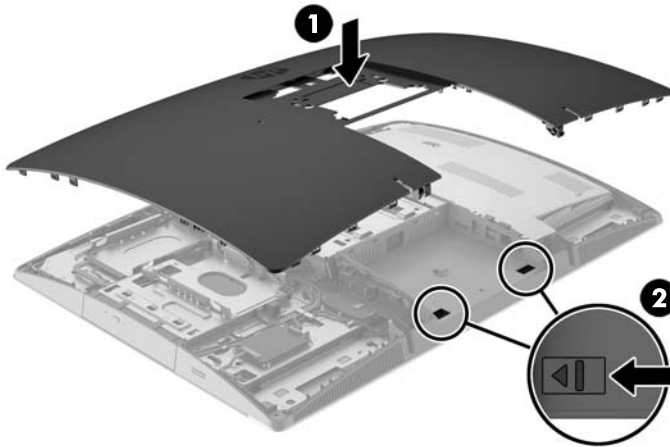


- 18.** Εάν το μοντέλο του υπολογιστή σας είναι ProOne 400, βιδώστε τις 4 βίδες για να ασφαλίσετε το προστατευτικό EMI στο περίβλημα.

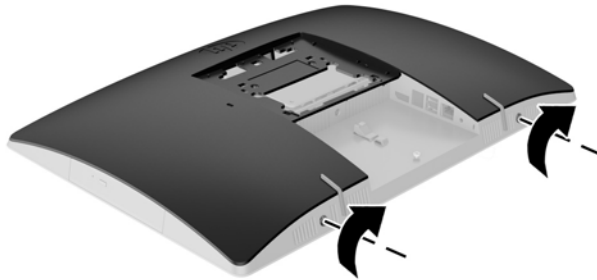


- 19.** Για να επανατοποθετήσετε την πλάκα πρόσβασης, ευθυγραμμίστε τις ασφάλειες με τις υποδοχές στο διαμέρισμα πίσω θυρών. Αφήστε την πλάκα πρόσβασης κάτω (1) και πιέστε τις γλωττίδες που υπάρχουν γύρω από όλες τις πλευρές της οθόνης για να τοποθετηθεί η πλάκα.

- 20.** Πιέστε τις ασφάλειες προς τις πλευρές του υπολογιστή για να ασφαλίσετε την πλάκα πρόσβασης στη θέση της (2).



- 21.** Εάν το μοντέλο του υπολογιστή σας είναι ProOne 400, χρησιμοποιήστε ένα κατασβίδι επίπεδης κεφαλής ή Torx για να περιστρέψετε τις βίδες της πλάκας πρόσβασης κατά ένα τέταρτο μιας πλήρους περιστροφής προς τα δεξιά ώστε να ασφαλίσετε την πλάκα πρόσβασης.



- 22.** Εγκαταστήστε τη βάση.
Ανατρέξτε στην ενότητα [Τοποθέτηση και αφαίρεση βάσης στη σελίδα 16](#).
- 23.** Συνδέστε όλα τα καλώδια στον υπολογιστή.
Ανατρέξτε στην ενότητα [Σύνδεση καλωδίων στη σελίδα 22](#).
- 24.** Τοποθετήστε το κάλυμμα πίσω θυρών.
Ανατρέξτε στην ενότητα [Τοποθέτηση καλύμματος πίσω θυρών στη σελίδα 26](#).
- 25.** Κλειδώστε τυχόν συσκευές ασφαλείας που αποσυνδέσατε κατά την αφαίρεση του καλύμματος πρόσβασης.
- 26.** Τοποθετήστε τον υπολογιστή σε όρθια θέση.

27. Συνδέστε το βύσμα του καλωδίου τροφοδοσίας AC στην πρίζα AC.
28. Ενεργοποιήστε τον υπολογιστή.
29. Ρυθμίστε την ημερομηνία και την ώρα, τους κωδικούς πρόσβασης και οποιεσδήποτε ειδικές ρυθμίσεις του συστήματος, χρησιμοποιώντας το βοηθητικό πρόγραμμα Computer Setup.

Αντικατάσταση μονάδων δίσκου

Αντικατάσταση μονάδας σκληρού δίσκου

Η μονάδα σκληρού δίσκου βρίσκεται στην αριστερή πλευρά του υπολογιστή.

Στον υπολογιστή είναι εγκατεστημένη μια κύρια μονάδα σκληρού δίσκου (HDD) 2,5 ιντσών. Ορισμένα μοντέλα μπορεί να διαθέτουν μια δευτερεύουσα HDD 2,5 ιντσών εγκατεστημένη στο επάνω μέρος της μονάδας οπτικού δίσκου (ODD).

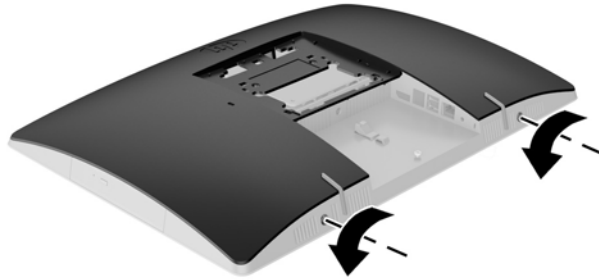
Αφαίρεση μονάδας σκληρού δίσκου 2,5 ιντσών

1. Αφαιρέστε όλα τα αφαιρούμενα μέσα, όπως οπτικοί δίσκοι ή μονάδες flash USB, από τον υπολογιστή.
2. Απενεργοποιήστε σωστά τον υπολογιστή από το λειτουργικό σύστημα και στη συνέχεια, απενεργοποιήστε τυχόν εξωτερικές συσκευές.
3. Αποσυνδέστε το καλώδιο τροφοδοσίας AC από την πρίζα AC και αποσυνδέστε τυχόν εξωτερικές συσκευές.

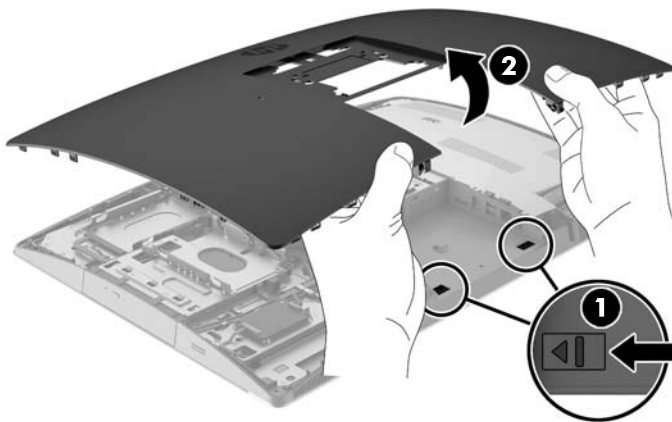
⚠ ΠΡΟΣΟΧΗ: Ανεξάρτητα από την κατάσταση λειτουργίας, πάντα παρέχεται τάση στην κάρτα συστήματος, εφόσον το σύστημα είναι συνδεδεμένο σε ενεργή πρίζα AC. Πρέπει να αποσυνδέσετε το καλώδιο τροφοδοσίας AC για να αποφύγετε την πρόκληση βλάβης στα εσωτερικά στοιχεία του υπολογιστή.

4. Τοποθετήστε τον υπολογιστή με την πρόσοψη προς τα κάτω σε απαλή, επίπεδη επιφάνεια. Η HP συνιστά τη χρήση μιας κουβέρτας, πετσέτας ή άλλου απαλού υφάσματος για προστασία του πλαισίου και της επιφάνειας της οθόνης από γρατζουνιές ή άλλη βλάβη.
5. Αφαιρέστε/αποσυνδέστε τυχόν συσκευές ασφαλείας που εμποδίζουν το άνοιγμα του υπολογιστή.
6. Αφαιρέστε το κάλυμμα πίσω θυρών.
Ανατρέξτε στην ενότητα [Αφαίρεση του καλύμματος πίσω θυρών στη σελίδα 25](#).
7. Αποσυνδέστε τα καλώδια που είναι συνδεδεμένα στον υπολογιστή.
Ανατρέξτε στην ενότητα [Αποσύνδεση καλωδίων στη σελίδα 25](#).
8. Αφαιρέστε τη βάση.
Ανατρέξτε στην ενότητα [Τοποθέτηση και αφαίρεση βάσης στη σελίδα 16](#).

9. Εάν το μοντέλο του υπολογιστή σας είναι ProOne 400, χρησιμοποιήστε ένα κατασβίδι επίπεδης κεφαλής ή Torx για να περιστρέψετε τις βίδες της πλάκας πρόσβασης κατά ένα τέταρτο μιας πλήρους περιστροφής προς τα αριστερά ώστε να απελευθερώσετε την πλάκα πρόσβασης.

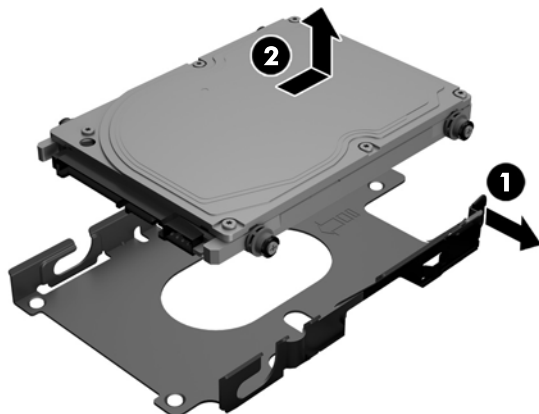


10. Σύρετε τις ασφάλειες της πλάκας πρόσβασης τη μία προς την άλλη (1).
11. Ανασηκώστε την πλάκα πρόσβασης από τον υπολογιστή (2).

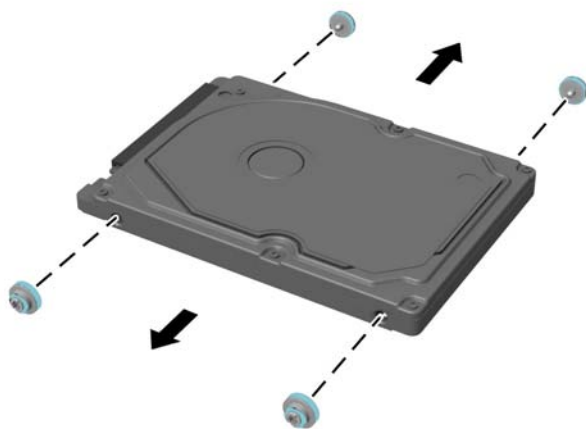


12. Αποσυνδέστε το καλώδιο τροφοδοσίας και τα καλώδια δεδομένων από την HDD.
13. Απομακρύνετε την ασφάλεια της θήκης HDD από την HDD 2,5 ιντσών για να απελευθερώσετε τη μονάδα δίσκου (1).

14. Σύρετε την HDD προς την ασφάλεια και ανασηκώστε την HDD ώστε να βγει από τη θήκη της μονάδας (2).



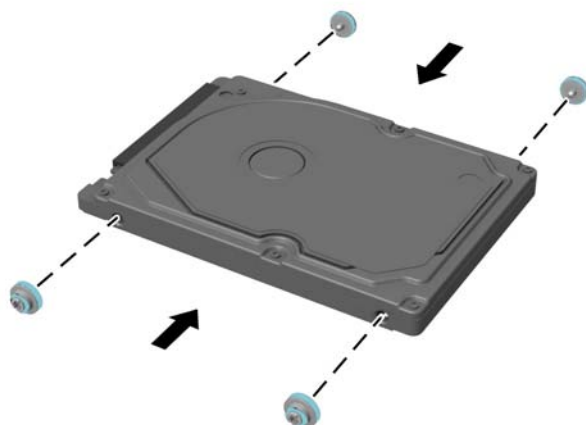
15. Αφαιρέστε τις τέσσερις βίδες στερέωσης από την HDD 2,5 ιντσών. Φροντίστε να κρατήσετε τις βίδες μαζί με τους μπλε ελαστικούς δακτυλίους που θα χρησιμοποιηθούν για την εγκατάσταση της μονάδας δίσκου αντικατάστασης.



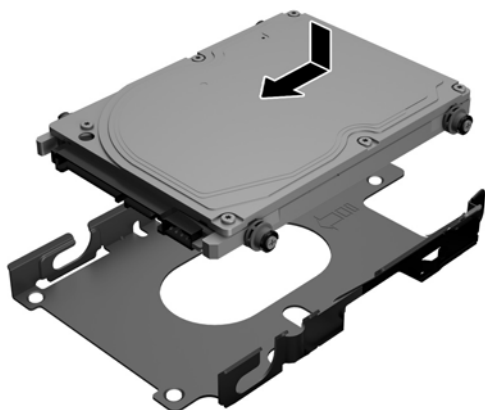
Για οδηγίες σχετικά με την εγκατάσταση HDD, ανατρέξτε στην ενότητα [Εγκατάσταση μονάδας σκληρού δίσκου 2,5 ιντσών στη σελίδα 53](#).

Εγκατάσταση μονάδας σκληρού δίσκου 2,5 ιντσών

1. Βιδώστε τις τέσσερις βίδες στερέωσης με δακτυλίους στην HDD 2,5 ιντσών.

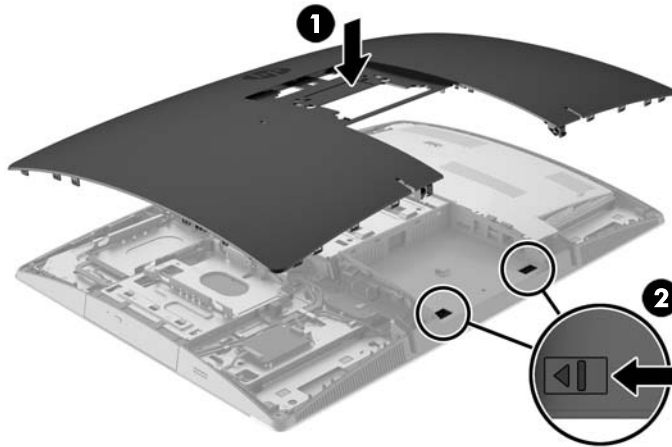


2. Τοποθετήστε τη μονάδα δίσκου 2,5 ιντσών πάνω από τη θήκη της μονάδας δίσκου με τους ακροδέκτες στραμμένους προς τα καλώδια τροφοδοσίας και δεδομένων δίπλα στη θήκη της μονάδας δίσκου.
3. Τοποθετήστε την HDD 2,5 ιντσών μέσα στη θήκη μονάδας δίσκου και σύρετέ την προς το κέντρο έως ότου ασφαλίσει στη θέση της.



4. Συνδέστε τα καλώδια τροφοδοσίας και δεδομένων στην HDD.
5. Για να επανατοποθετήσετε την πλάκα πρόσβασης, ευθυγραμμίστε τις ασφάλειες με τις υποδοχές στο διαμέρισμα πίσω θυρών. Αφήστε την πλάκα πρόσβασης κάτω (1) και πιέστε τις γλωττίδες που υπάρχουν γύρω από όλες τις πλευρές της οθόνης για να τοποθετηθεί η πλάκα.

6. Πιέστε τις ασφάλειες προς τις πλευρές του υπολογιστή για να ασφαλίσετε την πλάκα πρόσβασης στη θέση της (2).



7. Εάν το μοντέλο του υπολογιστή σας είναι ProOne 400, χρησιμοποιήστε ένα κατσαβίδι επίπεδης κεφαλής ή Torx για να περιστρέψετε τις βίδες της πλάκας πρόσβασης κατά ένα τέταρτο μιας πλήρους περιστροφής προς τα δεξιά ώστε να ασφαλίσετε την πλάκα πρόσβασης.



8. Εγκαταστήστε τη βάση.
Ανατρέξτε στην ενότητα [Τοποθέτηση και αφαίρεση βάσης στη σελίδα 16](#).
9. Συνδέστε όλα τα καλώδια στον υπολογιστή.
Ανατρέξτε στην ενότητα [Σύνδεση καλωδίων στη σελίδα 22](#).
10. Τοποθετήστε το κάλυμμα πίσω θυρών.
Ανατρέξτε στην ενότητα [Τοποθέτηση καλύμματος πίσω θυρών στη σελίδα 26](#).
11. Κλειδώστε τυχόν συσκευές ασφαλείας που αποσυνδέσατε κατά την αφαίρεση του καλύμματος πρόσβασης.
12. Τοποθετήστε τον υπολογιστή σε όρθια θέση.

13. Συνδέστε το βύσμα του καλωδίου τροφοδοσίας AC στην πρίζα AC.
14. Ενεργοποιήστε τον υπολογιστή.

Αντικατάσταση της μονάδας οπτικού δίσκου

Η ODD βρίσκεται πάνω από την HDD στην αριστερή πλευρά του υπολογιστή (κατά τη θέασή του από την πίσω πλευρά).

1. Αφαιρέστε όλα τα αφαιρούμενα μέσα, όπως οπτικοί δίσκοι ή μονάδες flash USB, από τον υπολογιστή.
2. Απενεργοποιήστε σωστά τον υπολογιστή από το λειτουργικό σύστημα και στη συνέχεια, απενεργοποιήστε τυχόν εξωτερικές συσκευές.
3. Αποσυνδέστε το καλώδιο τροφοδοσίας AC από την πρίζα AC και αποσυνδέστε τυχόν εξωτερικές συσκευές.

⚠ ΠΡΟΣΟΧΗ: Ανεξάρτητα από την κατάσταση λειτουργίας, πάντα παρέχεται τάση στην κάρτα συστήματος, εφόσον το σύστημα είναι συνδεδεμένο σε ενεργή πρίζα AC. Πρέπει να αποσυνδέσετε το καλώδιο τροφοδοσίας AC για να αποφύγετε την πρόκληση βλάβης στα εσωτερικά στοιχεία του υπολογιστή.

4. Αφαιρέστε/αποσυνδέστε τυχόν συσκευές ασφαλείας που εμποδίζουν το άνοιγμα του υπολογιστή.
5. Τοποθετήστε τον υπολογιστή με την πρόσοψη προς τα κάτω σε απαλή, επίπεδη επιφάνεια. Η HP συνιστά τη χρήση μιας κουβέρτας, πετσέτας ή άλλου απαλού υφάσματος για προστασία του πλαισίου και της επιφάνειας της οθόνης από γρατζουνιές ή άλλη βλάβη.

6. Αφαιρέστε το κάλυμμα πίσω θυρών.

Ανατρέξτε στην ενότητα [Αφαίρεση του καλύμματος πίσω θυρών στη σελίδα 25](#).

7. Αποσυνδέστε τα καλώδια που είναι συνδεδεμένα στον υπολογιστή.

Ανατρέξτε στην ενότητα [Αποσύνδεση καλωδίων στη σελίδα 25](#).

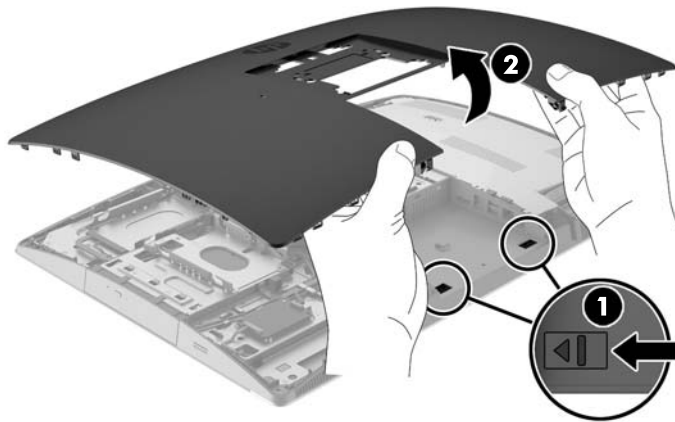
8. Αφαιρέστε τη βάση.

Ανατρέξτε στην ενότητα [Τοποθέτηση και αφαίρεση βάσης στη σελίδα 16](#).

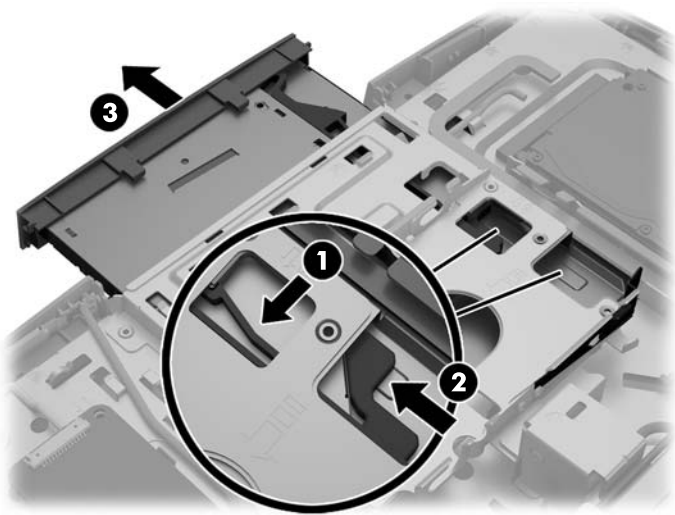
9. Εάν το μοντέλο του υπολογιστή σας είναι ProOne 400, χρησιμοποιήστε ένα κατσαβίδι επίπεδης κεφαλής ή Torx για να περιστρέψετε τις βίδες της πλάκας πρόσβασης κατά ένα τέταρτο μιας πλήρους περιστροφής προς τα αριστερά ώστε να απελευθερώσετε την πλάκα πρόσβασης.



10. Σύρετε τις ασφάλειες της πλάκας πρόσβασης τη μία προς την άλλη (1).
11. Ανασηκώστε την πλάκα πρόσβασης από τον υπολογιστή (2).

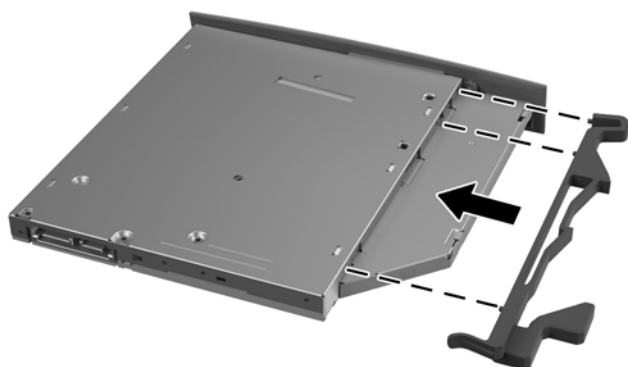


12. Πιέστε και κρατήστε τη γλωττίδα (1) πιέζοντας ταυτόχρονα προς τα μέσα την ασφάλεια (2) στο πίσω μέρος του περιβλήματος ODD καθώς και σύρετε τη μονάδα δίσκου (3) για να την αφαιρέσετε από το πλαίσιο.




13. Τραβήξτε την ασφάλεια έξω από την ODD.

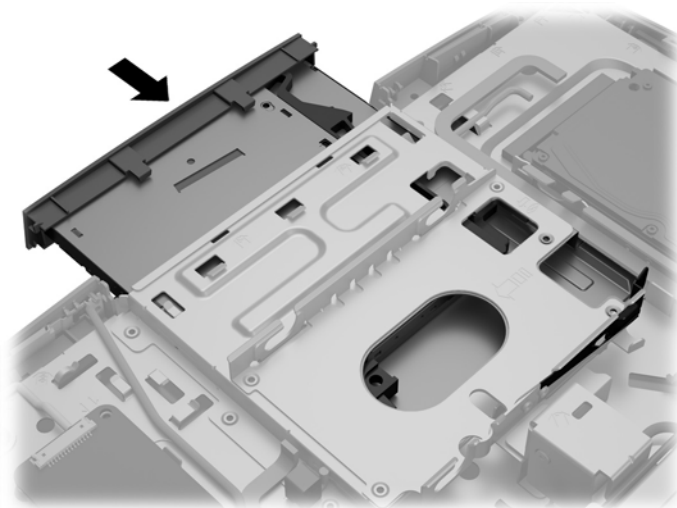
14. Ευθυγραμμίστε τις τρεις ακίδες στην ασφάλεια με τις μικρές οπές στη νέα ODD και πιέστε την ασφάλεια σταθερά πάνω στη νέα μονάδα δίσκου.



 **ΣΗΜΕΙΩΣΗ:** Πρέπει να χρησιμοποιήσετε ξανά την ασφάλεια που έχετε αφαιρέσει από την παλιά ODD.

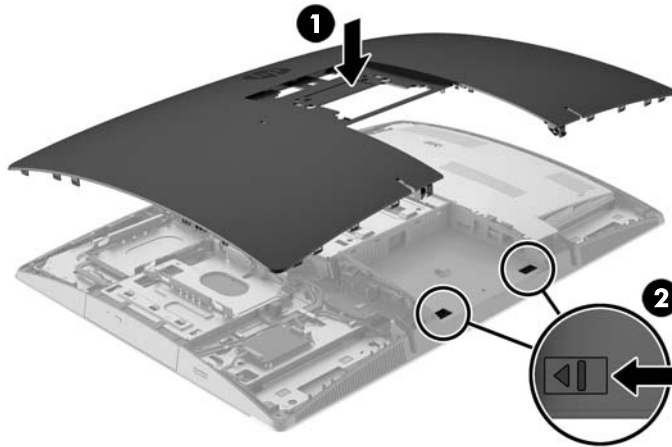
15. Ευθυγραμμίστε τη νέα ODD με το άνοιγμα στο πλάι του υπολογιστή. Πιέστε τη μονάδα δίσκου γερά, έως ότου ασφαλίσει στη θέση της.

 **ΣΗΜΕΙΩΣΗ:** Η ODD μπορεί να εγκατασταθεί με ένα μόνο τρόπο.



16. Για να επανατοποθετήσετε την πλάκα πρόσβασης, ευθυγραμμίστε τις ασφάλειες με τις υποδοχές στο διαμέρισμα πίσω θυρών. Αφήστε την πλάκα πρόσβασης κάτω (1) και πιέστε τις γλωττίδες που υπάρχουν γύρω από όλες τις πλευρές της οθόνης για να τοποθετηθεί η πλάκα.

- 17.** Πιέστε τις ασφάλειες προς τις πλευρές του υπολογιστή για να ασφαλίσετε την πλάκα πρόσβασης στη θέση της (2).



- 18.** Εάν το μοντέλο του υπολογιστή σας είναι ProOne 400, χρησιμοποιήστε ένα κατσαβίδι επίπεδης κεφαλής ή Torx για να περιστρέψετε τις βίδες της πλάκας πρόσβασης κατά ένα τέταρτο μιας πλήρους περιστροφής προς τα δεξιά ώστε να ασφαλίσετε την πλάκα πρόσβασης.



- 19.** Εγκαταστήστε τη βάση.
Ανατρέξτε στην ενότητα [Τοποθέτηση και αφαίρεση βάσης στη σελίδα 16](#).
- 20.** Συνδέστε όλα τα καλώδια στον υπολογιστή.
Ανατρέξτε στην ενότητα [Σύνδεση καλωδίων στη σελίδα 22](#).
- 21.** Τοποθετήστε το κάλυμμα πίσω θυρών.
Ανατρέξτε στην ενότητα [Τοποθέτηση καλύμματος πίσω θυρών στη σελίδα 26](#).
- 22.** Κλειδώστε τυχόν συσκευές ασφαλείας που αποσυνδέσατε κατά την αφαίρεση του καλύμματος πρόσβασης.
- 23.** Τοποθετήστε τον υπολογιστή σε όρθια θέση.

24. Συνδέστε το βύσμα του καλωδίου τροφοδοσίας AC στην πρίζα AC.
25. Ενεργοποιήστε τον υπολογιστή.

A Ηλεκτροστατική αποφόρτιση

Μια αποφόρτιση στατικού ηλεκτρισμού από ένα δάκτυλο ή άλλο αγωγό μπορεί να προκαλέσει ζημιά στις μητρικές κάρτες ή σε άλλες συσκευές με ευαισθησία στο στατικό ηλεκτρισμό. Τέτοιου είδους ζημιά μπορεί να μειώσει τη διάρκεια ζωής της συσκευής.

Αποτροπή πρόκλησης ηλεκτροστατικής ζημιάς

Για να αποφύγετε την πρόκληση ηλεκτροστατικής ζημιάς, λάβετε υπόψη τις ακόλουθες προφυλάξεις:

- Αποφεύγετε την επαφή με τα χέρια μεταφέροντας και αποθηκεύοντας τα προϊόντα σε συσκευασίες που προστατεύουν από το στατικό ηλεκτρισμό.
- Διατηρείτε τα εξαρτήματα που είναι ευαίσθητα στον ηλεκτροστατικό ηλεκτρισμό στις συσκευασίες τους μέχρι να φτάσουν σε χώρους εργασίας ασφαλείς από το στατικό ηλεκτρισμό.
- Τοποθετήστε τα εξαρτήματα σε μια γειωμένη επιφάνεια προτού τα αφαιρέσετε από τις συσκευασίες τους.
- Αποφεύγετε να αγγίζετε ακίδες, αγωγούς ή κυκλώματα.
- Να είστε πάντα καλά γειωμένοι όταν αγγίζετε ένα στοιχείο ή διάταξη ευαίσθητη στον στατικό ηλεκτρισμό.

Μέθοδοι γείωσης

Υπάρχουν αρκετοί μέθοδοι γείωσης. Χρησιμοποιήστε μία ή περισσότερες από τις παρακάτω μεθόδους όταν χειρίζεστε ή εγκαθιστάτε εξαρτήματα ευαίσθητα στον ηλεκτροστατικό ηλεκτρισμό:

- Χρησιμοποιήστε ένα λουράκι χεριού που είναι συνδεδεμένο με ένα γειωμένο καλώδιο σε ένα γειωμένο σταθμό εργασίας ή πλαίσιο υπολογιστή. Τα λουράκια χεριού είναι εύκαμπτα λουράκια με ελάχιστη αντίσταση 1 megohm +/- 10 τοις εκατό στα γειωμένα σύρματα. Για σωστή γείωση, φορέστε το λουράκι ώστε να ακουμπά στο δέρμα σας.
- Χρησιμοποιήστε λουράκια για τις φτέρνες, για τα δάχτυλα των ποδιών ή για τις μπότες σε χώρους εργασίας όπου παραμένετε όρθιοι. Φοράτε τα λουράκια και στα δύο πόδια όταν πατάτε σε αγωγικά πατώματα ή σε χαλιά που διαχέουν ενέργεια.
- Χρησιμοποιείτε αγωγίμα εργαλεία επισκευής στην εργασία σας.
- Χρησιμοποιείτε ένα φορητό σετ εργαλείων επισκευής με ένα αναδιπλούμενο χαλάκι εργασίας.

Εάν δεν διαθέτετε κάποιο από τον συνιστάμενο εξοπλισμό για σωστή γείωση, επικοινωνήστε με έναν εξουσιοδοτημένο πωλητή, μεταπωλητή ή παροχέα υπηρεσιών της HP.



ΣΗΜΕΙΩΣΗ: Για περισσότερες πληροφορίες σχετικά με το στατικό ηλεκτρισμό, επικοινωνήστε με έναν εξουσιοδοτημένο πωλητή, μεταπωλητή ή παροχέα υπηρεσιών της HP.

B Οδηγίες λειτουργίας, τακτική φροντίδα και προετοιμασία αποστολής υπολογιστή

Οδηγίες λειτουργίας και τακτική φροντίδα υπολογιστή


Ακολουθήστε αυτές τις οδηγίες για τη σωστή εγκατάσταση και φροντίδα του υπολογιστή:

- Κρατήστε τον υπολογιστή μακριά από υπερβολική υγρασία, άμεσο ηλιακό φως και ακραίες συνθήκες ζέστης και ψύχους.
- Λειτουργήστε τον υπολογιστή σε μια σκληρή, επίπεδη επιφάνεια. Αφήστε ένα κενό 10,2 εκ. (4 ιντσών) σε όλες τις αεριζόμενες πλευρές του υπολογιστή, επιτρέποντας έτσι την απαιτούμενη ροή αέρα.
- Μην περιορίζετε ποτέ τη ροή αέρα στον υπολογιστή εμποδίζοντας τυχόν αγωγούς ή εισόδους αέρα.
- Μην χρησιμοποιείτε τον υπολογιστή, αν έχουν αφαιρεθεί οποιαδήποτε από τα καλύμματα πρόσβασης.
- Μην τοποθετείτε τους υπολογιστές σε τόσο κοντινή απόσταση μεταξύ τους ώστε να υποβάλλονται στον αέρα επανακυκλοφορίας ή προθέρμανσής τους.
- Εάν ο υπολογιστής πρόκειται να λειτουργήσει σε ξεχωριστό περίβλημα, πρέπει να παρέχεται αερισμός εισόδου και εξόδου στο περίβλημα και θα ισχύουν οι ίδιες οδηγίες λειτουργίας που αναφέρθηκαν παραπάνω.
- Διατηρείτε τα υγρά μακριά από τον υπολογιστή και το ηλεκτρολόγιο.
- Μην καλύπτετε ποτέ τις υποδοχές εξαερισμού με οποιουδήποτε είδους υλικό.
- Εγκαταστήστε ή ενεργοποιήστε λειτουργίες διαχείρισης ενέργειας του λειτουργικού συστήματος ή άλλου λογισμικού, συμπεριλαμβανομένων καταστάσεων αναστολής λειτουργίας.
- Όταν καθαρίζετε τον υπολογιστή απενεργοποιείτε τον και αποσυνδέετε το καλώδιο τροφοδοσίας AC πριν εκτελέσετε οποιοδήποτε από τα παρακάτω:
 - Σκουπίστε το εξωτερικό του υπολογιστή με ένα μαλακό, νωπό πανί όπως απαιτείται. Η χρήση προϊόντων καθαρισμού μπορεί προκαλέσει αποχρωματισμό ή ζημιά στο φινίρισμα.
 - Μην χρησιμοποιείτε καθαριστικά που περιέχουν υλικά με βάση το πετρέλαιο, όπως βενζίνη, διαλυτικό ή άλλη πτητική ουσία, για να καθαρίσετε την οθόνη ή το περίβλημα. Αυτά τα χημικά μπορεί να καταστρέψουν τον υπολογιστή.
 - Σκουπίστε την οθόνη με ένα μαλακό, καθαρό αντιστατικό ύφασμα. Για περιπτώσεις με μεγαλύτερη δυσκολία καθαρισμού, χρησιμοποιήστε μίγμα νερού και ισοπροπυλικής αλκοόλης σε αναλογία 50/50. Ψεκάστε το καθαριστικό σε ένα πανί και χρησιμοποιήστε το υγρό πανί για να σκουπίσετε απαλά την επιφάνεια της οθόνης. Μην ψεκάζετε ποτέ το καθαριστικό απευθείας επάνω στην επιφάνεια της οθόνης. Μπορεί να περάσει πίσω από το πλαίσιο και να προκαλέσει βλάβη στα ηλεκτρονικά στοιχεία.
 - Σε τακτά χρονικά διαστήματα, καθαρίζετε τους αεραγωγούς σε όλες τις πλευρές του υπολογιστή. Χνούδια, σκόνη και άλλα ξένα σώματα ενδέχεται να μπλοκάρουν τους αγωγούς και να περιορίσουν τη ροή αέρα.

Προφυλάξεις για τη μονάδα οπτικού δίσκου

Βεβαιωθείτε ότι ακολουθείτε τις παρακάτω οδηγίες κατά το χειρισμό ή τον καθαρισμό της ODD.

- Μην μετακινείτε τη μονάδα κατά τη διάρκεια λειτουργίας της. Αυτό μπορεί να προκαλέσει δυσλειτουργία κατά την ανάγνωση.
- Αποφύγετε την έκθεση της μονάδας σε ξαφνικές αλλαγές θερμοκρασίας, καθώς μπορεί να δημιουργηθεί συμπύκνωση στο εσωτερικό της μονάδας. Εάν παρατηρηθεί ξαφνική αλλαγή θερμοκρασίας ενώ η μονάδα είναι ενεργοποιημένη, περιμένετε τουλάχιστον μία ώρα προτού την απενεργοποιήσετε. Εάν θέσετε σε λειτουργία τη μονάδα αμέσως, μπορεί να παρατηρηθεί δυσλειτουργία κατά την ανάγνωση.
- Αποφύγετε την έκθεση της μονάδας σε τοποθεσίες με υψηλά επίπεδα υγρασίας, ακραίες θερμοκρασίες, μηχανική δόνηση ή άμεσο ηλιακό φως.

 **ΠΡΟΣΟΧΗ:** Εάν μέσα στη μονάδα πέσει οποιοδήποτε αντικείμενο ή υγρό, αποσυνδέστε τον υπολογιστή απευθείας από την πρίζα και στείλτε τον για έλεγχο σε έναν εξουσιοδοτημένο παροχέα υπηρεσιών HP.

Προετοιμασία για αποστολή

Ακολουθήστε αυτές τις συστάσεις όταν προετοιμάζετε τον υπολογιστή για αποστολή:

1. Δημιουργήστε αντίγραφα ασφαλείας των αρχείων της HDD σε οπτικά μέσα ή εξωτερικές μονάδες USB. Βεβαιωθείτε ότι τα μέσα αντιγράφων ασφαλείας δεν εκτίθενται σε ηλεκτρική ή μαγνητική ακτινοβολία κατά την αποθήκευση ή τη μεταφορά.



ΣΗΜΕΙΩΣΗ: Η HDD κλειδώνει αυτόματα όταν απενεργοποιείται η τροφοδοσία του συστήματος.

2. Αφαιρέστε και αποθηκεύστε όλα τα αφαιρούμενα μέσα.
3. Απενεργοποιήστε τον υπολογιστή και τις εξωτερικές συσκευές.
4. Αποσυνδέστε το καλώδιο τροφοδοσίας AC από την πρίζα AC και, στη συνέχεια, από τον υπολογιστή.
5. Αποσυνδέστε τα στοιχεία του συστήματος και τις εξωτερικές συσκευές από τις πηγές τροφοδοσίας τους και στη συνέχεια, από τον υπολογιστή.



ΣΗΜΕΙΩΣΗ: Βεβαιωθείτε ότι όλες οι κάρτες είναι καλά τοποθετημένες και ασφαλισμένες στις υποδοχές κάρτας πριν την αποστολή του υπολογιστή.

6. Τοποθετήστε τα στοιχεία του συστήματος και τις εξωτερικές συσκευές στις αρχικές τους συσκευασίες ή σε παρόμοιες με αρκετό υλικό συσκευασίας για την προστασία τους.

Γ Προσβασιμότητα

Η HP σχεδιάζει, παράγει και διαθέτει στην αγορά προϊόντα και υπηρεσίες που μπορούν να χρησιμοποιηθούν από όλους, συμπεριλαμβανομένων άτομα με ειδικές ανάγκες, είτε σε αυτόνομη βάση ή με τις κατάλληλες υποστηρικτικές συσκευές.

Υποστηριζόμενες υποστηρικτικές τεχνολογίες

Τα προϊόντα της HP παρέχουν μια μεγάλη ποικιλία λειτουργικών συστημάτων υποστηρικτικής τεχνολογίας και μπορούν να διαμορφωθούν για να λειτουργούν με επιπλέον υποστηρικτικές τεχνολογίες. Χρησιμοποιήστε τη λειτουργία αναζήτησης της συσκευής για να βρείτε περισσότερες πληροφορίες σχετικά με τις υποστηρικτικές λειτουργίες.



ΣΗΜΕΙΩΣΗ: Για περισσότερες πληροφορίες σχετικά με ένα συγκεκριμένο προϊόν υποστηρικτικής τεχνολογίας, επικοινωνήστε με την υποστήριξη πελατών για αυτό το προϊόν.

Επικοινωνία με την υποστήριξη

Βελτιώνουμε συνεχώς την προσβασιμότητα σε προϊόντα και υπηρεσίες και δεχόμαστε σχόλια από τους χρήστες. Εάν έχετε πρόβλημα με ένα προϊόν ή θα θέλατε να μας μιλήσετε σχετικά με τις λειτουργίες προσβασιμότητας που σας βοήθησαν, επικοινωνήστε με την HP στο (888) 259-5707, Δευτέρα έως Παρασκευή, 6 π.μ. έως 9 μ.μ. Mountain Time (Ορεινή Ωρα). Εάν είστε κουφοί ή έχετε πρόβλημα ακοής και χρησιμοποιείτε VRS/TRS/WebCapTel, επικοινωνήστε μαζί μας εάν θέλετε τεχνική υποστήριξη ή εάν έχετε ερωτήσεις σχετικά με την προσβασιμότητα καλώντας στο (877) 656-7058, Δευτέρα έως Παρασκευή, 6 π.μ. έως 9 μ.μ. Mountain Time (Ορεινή Ωρα).

Ευρετήριο

Σύμβολα/Αριθμοί

400 10

- εσωτερικά στοιχεία 13
- στοιχεία μπροστινής πλευράς 10
- στοιχεία πίσω πλευράς 12
- στοιχεία πλαϊνής πλευράς 11

600 7

- εσωτερικά στοιχεία 10
- στοιχεία μπροστινής πλευράς 7
- στοιχεία πίσω πλευράς 9
- στοιχεία πλαϊνής πλευράς 8

705 4

- εσωτερικά στοιχεία 7
- στοιχεία μπροστινής πλευράς 4
- στοιχεία πίσω πλευράς 6
- στοιχεία πλαϊνής πλευράς 5

800 1

- εσωτερικά στοιχεία 4
- στοιχεία μπροστινής πλευράς 1
- στοιχεία πίσω πλευράς 3
- στοιχεία πλαϊνής πλευράς 2

A

ανακλινόμενη βάση

- αφαίρεση 17
- ρύθμιση 27
- τοποθέτηση 17

ανάρτηση του υπολογιστή 21

αντικατάσταση μπαταρίας 44

αποσύνδεση

- καλώδια 25
- καλώδιο τροφοδοσίας 25

ασφάλεια

- κάλυμμα πίσω θυρών 25
- κάλυμμα πίσω θυρών, αφαίρεση 25
- κάλυμμα πίσω θυρών, εγκατάσταση 26

αφαίρεση

- μονάδα οπτικού δίσκου 56
- μονάδα σκληρού δίσκου 2,5 ιντσών 51

αφαίρεση μπαταρίας 44

B

βάσεις 16

- ανακλινόμενη, αφαίρεση 17
- ανακλινόμενη, τοποθέτηση 17
- ρυθμιζόμενου ύψους, αφαίρεση 19
- ρυθμιζόμενου ύψους, τοποθέτηση 18
- τύπου καβαλέτου, αφαίρεση 20
- τύπου καβαλέτου, τοποθέτηση 19

βάση ρυθμιζόμενου ύψους

- αφαίρεση 19
- ρύθμιση 28
- τοποθέτηση 18

βάση τύπου καβαλέτου

- αφαίρεση 20
- ρύθμιση 30
- τοποθέτηση 19

E

εγκατάσταση

- μνήμη 38
- μονάδα οπτικού δίσκου 56
- μονάδα σκληρού δίσκου 2,5 ιντσών 53
- μπαταρία 44
- οθόνη 24

ετικέτα πιστοποιητικού

αυθεντικότητας της Microsoft 14

ετικέτες

- θέση 14
- Πιστοποιητικό αυθεντικότητας 14
- Πιστοποιητικό αυθεντικότητας της Microsoft 14
- σειριακός αριθμός 14
- σέρβις 14

H

ηλεκτροστατική αποφόρτιση,

αποτροπή ζημιάς 61

I

ισχύς

- αποσύνδεση 32
- σύνδεση 31

K

κάλυμμα θύρας 25

κάλυμμα θυρών

- αφαίρεση 25
- εγκατάσταση 26

κάλυμμα πίσω θυρών 25

- αφαίρεση 25
- εγκατάσταση 26

καλώδια 22

- αποσύνδεση 25
- σύνδεση 22

καλώδιο τροφοδοσίας

- αποσύνδεση 25
- σύνδεση 22

κλειδαριά

- κάλυμμα πίσω θυρών 25
- καλώδιο 31
- κλειδαριά καλωδίου 31

Λ

λειτουργίες

- επισκόπηση 1
- πληκτρολόγιο 13

M

μέθοδοι γείωσης 61

μνήμη

- αφαίρεση 38
- εγκατάσταση 38
- μέγιστη 37
- προδιαγραφές 37
- προδιαγραφές SODIMM 37
- υποδοχές 37

μονάδα

- οπτικός δίσκος, αντικατάσταση 56

μονάδα δίσκου

- 2,5 ιντσών, αφαίρεση 51
- 2,5 ιντσών, εγκατάσταση 53
- τύποι 51

μονάδα οπτικού δίσκου		μπροστινή πλευρά, 800	1
επανατοποθέτηση	56	πίσω πλευρά, 400	12
προφυλάξεις	63	πίσω πλευρά, 600	9
μονάδα σκληρού δίσκου		πίσω πλευρά, 705	6
2,5 ιντσών	51	πίσω πλευρά, 800	3
2,5 ιντσών, αφαίρεση	51	πλαϊνή πλευρά, 400	11
2,5 ιντσών, εγκατάσταση	53	πλαϊνή πλευρά, 600	8
αντικατάσταση	51	πλαϊνή πλευρά, 705	5
αυτοκρυπτογραφούμενος	51	πλαϊνή πλευρά, 800	2
στερεάς κατάστασης	51	συγχρονισμός ασύρματου	
τύποι	51	πληκτρολογίου και ποντικιού	33
		σύνδεση	
O		καλώδια	22
οδηγίες εγκατάστασης	35	καλώδιο τροφοδοσίας	22
οδηγίες εξαερισμού	62	οθόνη	24
οδηγίες λειτουργίας υπολογιστή	62	σύνδεση οθόνης	24
όνομα και αριθμός προϊόντος,			
υπολογιστής	14	T	
Οπές προσάρτησης VESA	21	τροφοδοσία	
		αποσύνδεση	25
Π			
περιστροφή	28	E	
πληκτρολόγιο		EliteOne 705	4
ασύρματος συγχρονισμός	33	εσωτερικά στοιχεία	7
αφαίρεση μπαταριών	36	στοιχεία μπροστινής πλευράς	4
λειτουργίες	13	στοιχεία πίσω πλευράς	6
ποντίκι		στοιχεία πλαϊνής πλευράς	5
ασύρματος συγχρονισμός	33	EliteOne 800	1
αφαίρεση μπαταριών	36	εσωτερικά στοιχεία	4
προδιαγραφές, μνήμη	37	στοιχεία μπροστινής πλευράς	1
προειδοποιήσεις και προφυλάξεις	35	στοιχεία πίσω πλευράς	3
προετοιμασία για αποστολή	63	στοιχεία πλαϊνής πλευράς	2
προσαρμογέας βίντεο DisplayPort,		P	
σύνδεση	24	ProOne 400	10
προσβασιμότητα	64	εσωτερικά στοιχεία	13
πρόσθετες πληροφορίες	36	στοιχεία μπροστινής πλευράς	10
		στοιχεία πίσω πλευράς	12
P		στοιχεία πλαϊνής πλευράς	11
ρύθμιση, σειρά	16	ProOne 600	7
		εσωτερικά στοιχεία	10
Σ		στοιχεία μπροστινής πλευράς	7
σειριακός αριθμός	14	στοιχεία πίσω πλευράς	9
στοιχεία		στοιχεία πλαϊνής πλευράς	8
εσωτερικά, 400	13		
εσωτερικά, 600	10	S	
εσωτερικά, 705	7	SODIMM	
εσωτερικά, 800	4	αναγνώριση	38
μπροστινή πλευρά, 400	10	θέση	38
μπροστινή πλευρά, 600	7	προδιαγραφές	37
μπροστινή πλευρά, 705	4		