



## Guia de Hardware

All-in-One Business PC HP EliteOne 800 G2 23 polegadas

All-in-One Business PC HP EliteOne 705 G2 23 polegadas

All-in-One Business PC HP ProOne 600 G2 21 polegadas

All-in-One Business PC HP ProOne 400 G2 20 polegadas

© Copyright 2015 HP Development Company, L.P. As informações contidas neste documento estão sujeitas a alterações sem aviso.

Windows é marca registrada ou marca comercial da Microsoft Corporation nos Estados Unidos e/ou em outros países.

As únicas garantias para produtos e serviços da HP são as estabelecidas nas declarações de garantia expressa que acompanham tais produtos e serviços. Nenhuma parte deste documento pode ser inferida como constituindo uma garantia adicional. A HP não se responsabiliza por erros técnicos ou editoriais, ou omissões aqui contidas.

Este documento contém informações de propriedade protegidas por direitos autorais. Nenhuma parte deste documento pode ser fotocopiada, reproduzida ou traduzida para qualquer outro idioma sem permissão prévia e por escrito da HP Development Company.


Primeira edição: junho de 2015


Número de peça do documento: 822874-201


## Sobre este guia

Este guia fornece informações básicas sobre a atualização deste modelo de computador.

---

 **AVISO!** O texto apresentado dessa maneira indica que a não-observância das orientações poderá resultar em lesões corporais ou morte.

 **CUIDADO:** O texto apresentado dessa maneira indica que a não-observância das orientações poderá resultar em lesões corporais ou morte.

 **NOTA:** O texto apresentado dessa maneira oferece informação adicional importante.

---



---

# Conteúdo

<b>1 Recursos do produto</b> .....	<b>1</b>
Visão Geral .....	1
EliteOne 800 .....	1
Componentes da parte frontal .....	1
Componentes da parte lateral .....	2
Componentes da parte traseira .....	3
componentes internos .....	4
EliteOne 705 .....	4
Componentes da parte frontal .....	4
Componentes da parte lateral .....	5
Componentes da parte traseira .....	6
componentes internos .....	7
ProOne 600 .....	7
Componentes da parte frontal .....	7
Componentes da parte lateral .....	8
Componentes da parte traseira .....	9
componentes internos .....	10
ProOne 400 .....	10
Componentes da parte frontal .....	10
Componentes da parte lateral .....	11
Componentes da parte traseira .....	12
componentes internos .....	13
Recursos do teclado .....	13
Etiquetas .....	14
<b>2 Instalação</b> .....	<b>16</b>
Visão Geral .....	16
Instalação e remoção da base .....	16
Instalação e remoção da base reclinável .....	16
Como encaixar uma base reclinável .....	16
Remoção da base reclinável .....	17
Instalação e remoção da base de altura ajustável .....	18
Como encaixar uma base de altura ajustável .....	18
Remoção da base de altura ajustável .....	19
Instalação e remoção de um apoio da base .....	19
Como encaixar um apoio da base .....	19

Remoção de um apoio da base .....	20
Montagem do computador numa estrutura de fixação .....	21
Conexão e desconexão dos cabos .....	22
Conexão dos cabos .....	22
Conectando uma tela .....	24
Desconexão de cabos .....	25
Remoção e instalação da tampa da porta traseira .....	25
Remoção da tampa da porta traseira .....	25
Instalação da tampa da porta traseira .....	26
Posicionamento do computador .....	27
Ajuste da base reclinável .....	27
Ajuste da base de altura ajustável .....	28
Ajuste do apoio da base .....	30
Instalação de trava de cabo .....	31
Conexão e desconexão da alimentação .....	31
Conexão da alimentação .....	31
Desconexão da alimentação .....	32
Sincronização do Teclado ou Mouse sem Fio Opcional .....	32
<b>3 Reparo e atualização do hardware .....</b>	<b>35</b>
Avisos e cuidados .....	35
Informações adicionais .....	35
Remoção das pilhas do teclado ou do mouse sem fio opcionais .....	36
Remoção e instalação da memória .....	36
SODIMMs .....	36
Especificações para SODIMM .....	37
Ocupação dos soquetes SODIMM .....	37
Instalação de SODIMMs .....	38
Substituição da bateria de RTC .....	44
Reinstalação das unidades de disco .....	51
Reinstalação da unidade de disco rígido .....	51
Remoção do compartimento de unidade de disco rígido de 2,5 polegadas .....	51
Instalação de uma unidade de disco rígido de 2,5 polegadas .....	53
Substituição da unidade de disco óptico .....	56
<b>Apêndice A Descarga eletrostática .....</b>	<b>61</b>
Prevenção contra danos eletrostáticos .....	61
Métodos de aterramento .....	61

<b>Apêndice B Orientações operacionais do computador, cuidados de rotina e preparação para transporte .....</b>	<b>62</b>
Orientações operacionais do computador e cuidados de rotina .....	62
Precauções com a unidade de disco óptico .....	62
Preparação para transporte .....	63
<b>Apêndice C Acessibilidade .....</b>	<b>64</b>
Tecnologias de assistência suportadas .....	64
Contatar o suporte .....	64
<b>Índice .....</b>	<b>65</b>






# 1 Recursos do produto

## Visão Geral



 **NOTA:** Para obter as especificações mais recentes ou adicionais deste produto, acesse <http://www.hp.com/go/quickspecs/> e pesquise pelo seu modelo específico de tela para encontrar as QuickSpecs específicas do modelo.

## EliteOne 800

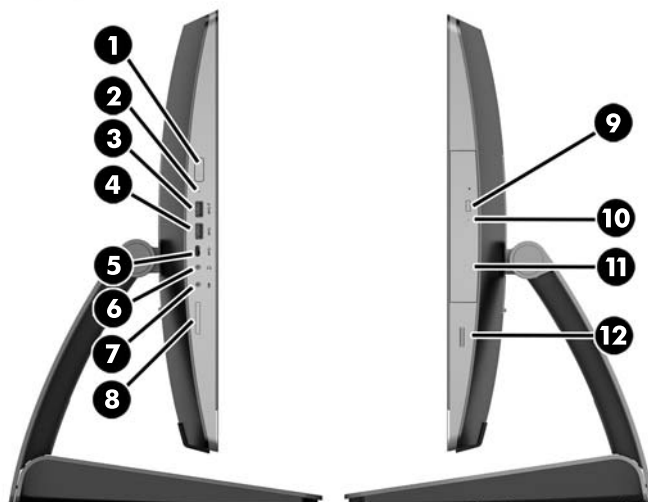
### Componentes da parte frontal



Componente	Componente
1 Microfone de matriz dupla (opcional)	4 Webcam (opcional)

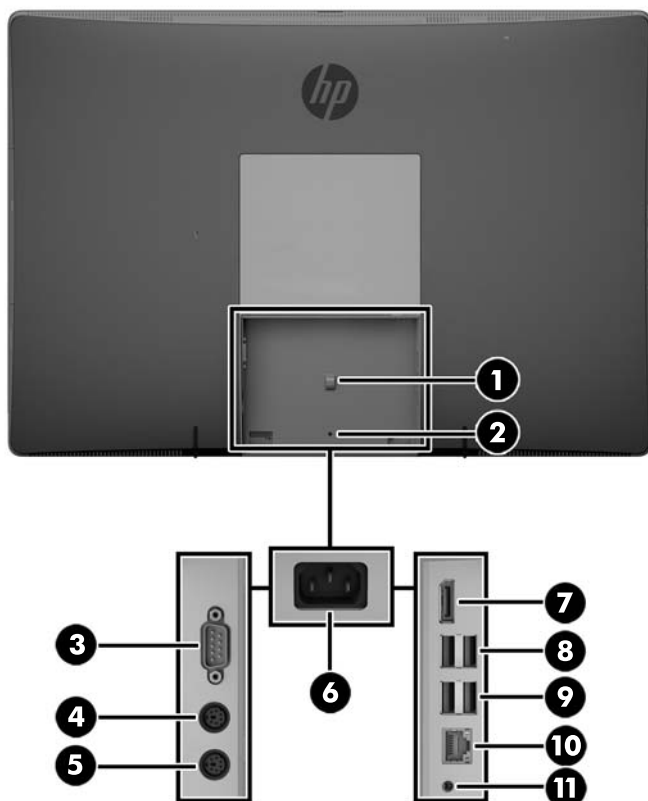
Componente	Componente
2 LED de atividade da webcam (com a webcam opcional)	5 Tela LCD widescreen 16:9 com luz auxiliar LED
3 Botão para abrir/fechar a tampa da lente da webcam	6 Alto-falantes estéreo de alto desempenho

## Componentes da parte lateral



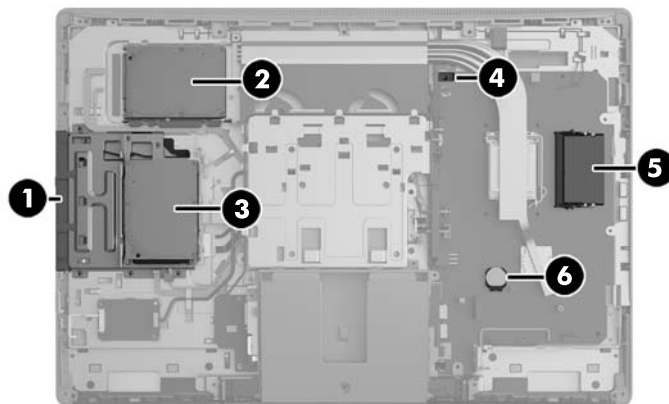
Componente	Componente
1 Botão Liga/Desliga	7 Microfone/conector de entrada de linha
2 LED de atividade da unidade de disco rígido	8 Leitor de cartão de mídia HP SD (opcional)
3 Porta USB 3.0 de carregamento rápido	9 Botão de ejeção da unidade óptica
4 Porta USB 3.0	10 LED de atividade da unidade de disco opcional
5 USB 3.0 + porta Tipo C	11 Unidade de disco óptico com carregamento por bandeja
6 Conector de saída de linha/headset	12 Leitor de impressão digital (somente em modelos de toque)

## Componentes da parte traseira



Componente	Componente
1 Braçadeira de retenção do cabo de alimentação	7 Conector DisplayPort
2 Orifício do parafuso de segurança da tampa da porta	8 (2) Portas USB 3.0
3 Porta serial (opcional)	9 (2) portas USB 3.0 com funcionalidade wake-up
4 Conector do teclado PS/2 (opcional)	10 Porta Ethernet RJ-45 Gigabit
5 Conector do mouse PS/2 (opcional)	11 Saída de linha de áudio estéreo
6 Conector de energia	

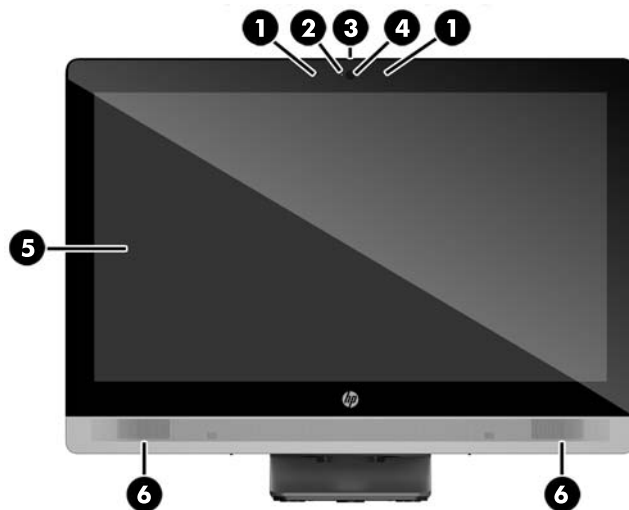
## componentes internos



Componente		Componente	
1	Unidade de disco óptico	4	Sensor da tampa
2	Unidade de disco rígido secundária	5	Memória
3	Unidade de disco rígido principal	6	Bateria RTC

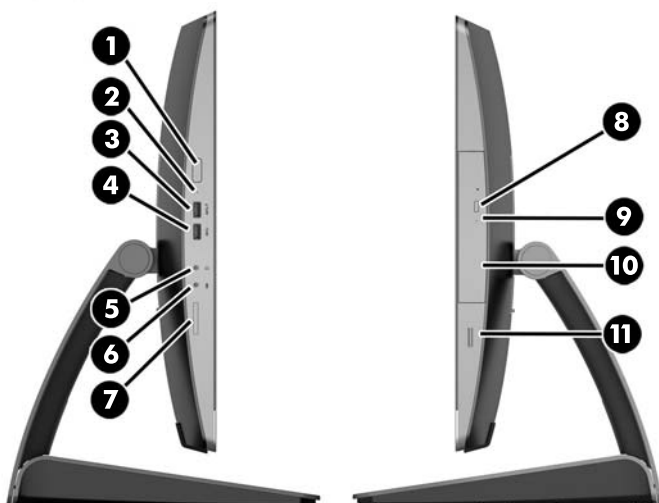
## EliteOne 705

### Componentes da parte frontal



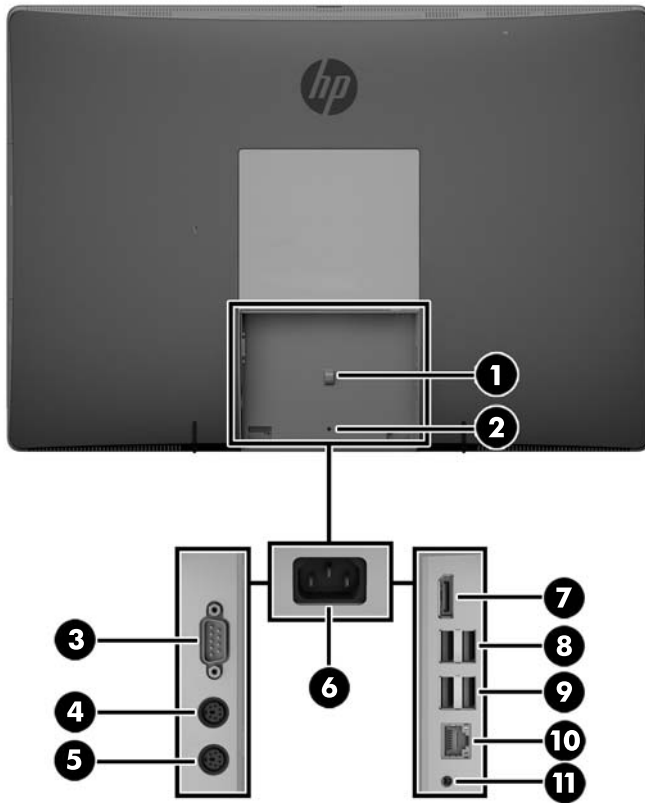
Componente		Componente	
1	Microfone de matriz dupla (opcional)	4	Webcam (opcional)
2	LED de atividade da webcam (com a webcam opcional)	5	Tela LCD widescreen 16:9 com luz auxiliar LED
3	Botão para abrir/fechar a tampa da lente da webcam	6	Alto-falantes estéreo de alto desempenho

## Componentes da parte lateral



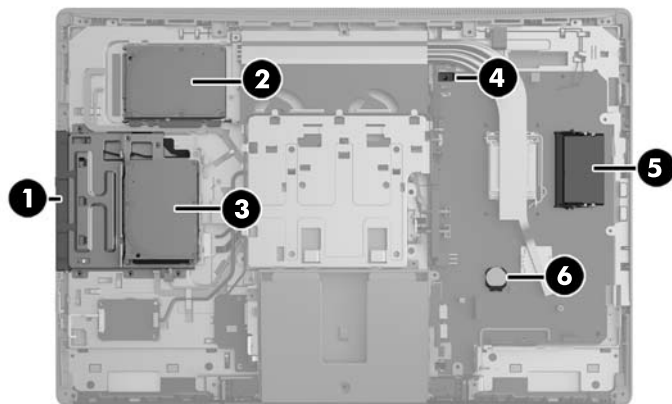
Componente	Componente
1 Botão Liga/Desliga	7 Leitor de cartão de mídia HP SD (opcional)
2 LED de atividade da unidade de disco rígido	8 Botão de ejeção da unidade óptica
3 Porta USB 3.0 de carregamento rápido	9 LED de atividade da unidade de disco opcional
4 Porta USB 3.0	10 Unidade óptica com carregamento por bandeja
5 Conector de saída de linha/headset	11 Leitor de impressão digital (somente em modelos de toque)
6 Microfone/conector de entrada de linha	

## Componentes da parte traseira



Componente		Componente	
1	Braçadeira de retenção do cabo de alimentação	7	Conector DisplayPort
2	Orifício do parafuso de segurança da tampa da porta	8	(2) Portas USB 3.0
3	Porta serial (opcional)	9	(2) portas USB 2.0 com funcionalidade wake-up
4	Conector de teclado PS/2 (opcional)	10	Porta Ethernet RJ-45 Gigabit
5	Conector de mouse PS/2 (opcional)	11	Saída de linha de áudio estéreo
6	Conector de energia		

## componentes internos



Componente	Componente
1 Unidade de disco óptico	4 Sensor da tampa
2 Unidade de disco rígido secundária	5 Memória
3 Unidade de disco rígido principal	6 Bateria RTC

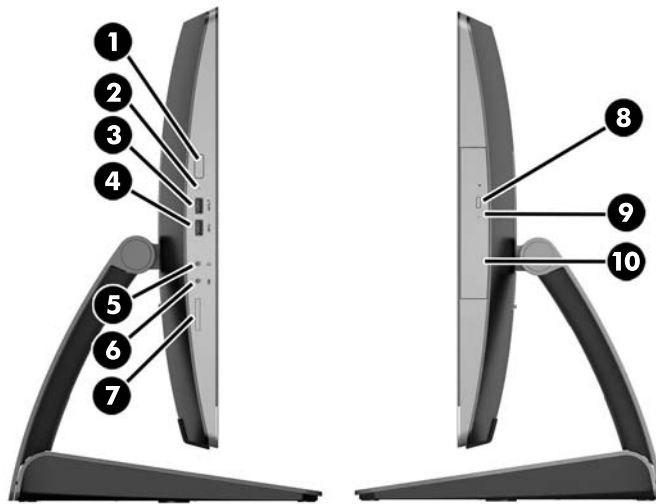
## ProOne 600

### Componentes da parte frontal



Componente	Componente
1 Microfone de matriz dupla (opcional)	4 Webcam (opcional)
2 LED de atividade da webcam (com a webcam opcional)	5 Tela LCD widescreen 16:9 com luz auxiliar LED
3 Botão para abrir/fechar a tampa da lente da webcam	6 Alto-falantes estéreo de alto desempenho

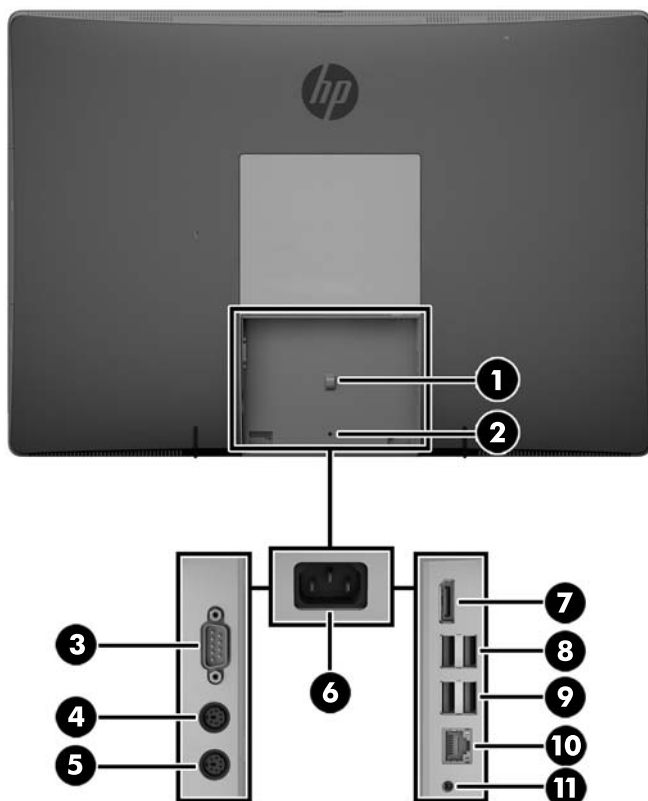
## Componentes da parte lateral



Componente		Componente	
1	Botão Liga/Desliga	6	Microfone/conector de entrada de linha
2	LED de atividade da unidade de disco rígido	7	Leitor de cartão de mídia HP SD (opcional)
3	Porta USB 3.0 de carregamento rápido	8	Botão de ejeção da unidade óptica
4	Porta USB 3.0	9	LED de atividade da unidade de disco opcional
5	Conector de saída de linha/headset	10	Unidade óptica com carregamento por bandeja

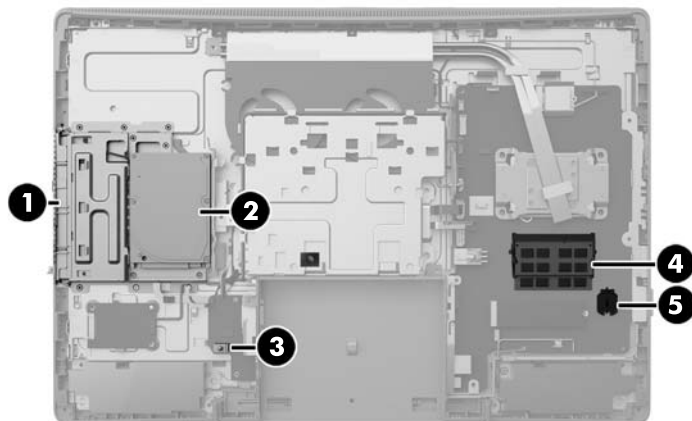


## Componentes da parte traseira



Componente	Componente
1 Braçadeira de retenção do cabo de alimentação	7 Conector DisplayPort
2 Orifício do parafuso de segurança da tampa da porta	8 (2) Portas USB 3.0
3 Porta serial (opcional)	9 (2) portas USB 3.0 com funcionalidade wake-up
4 Conector de teclado PS/2 (opcional)	10 Porta Ethernet RJ-45 Gigabit
5 Conector de mouse PS/2 (opcional)	11 Saída de linha de áudio estéreo
6 Conector de energia	

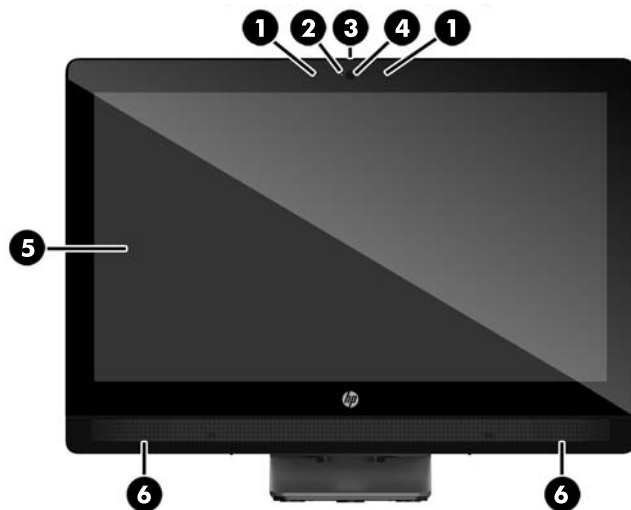
## componentes internos



Componente	Componente
1 Unidade de disco óptico	4 Memória
2 Unidade de disco rígido	5 Bateria RTC
3 Sensor da tampa	

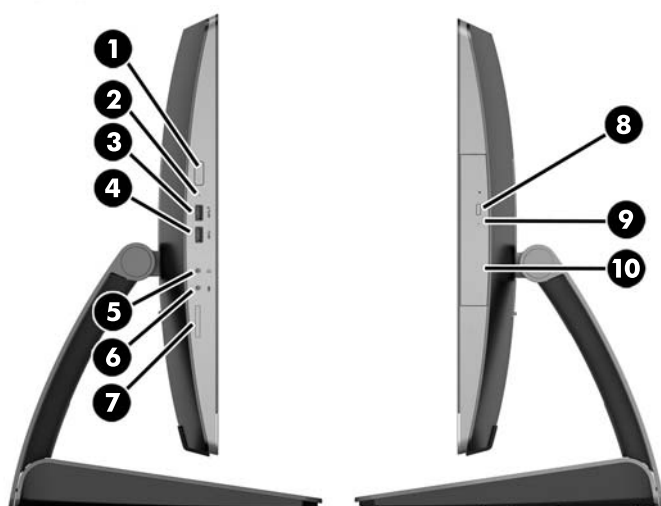
## ProOne 400

### Componentes da parte frontal



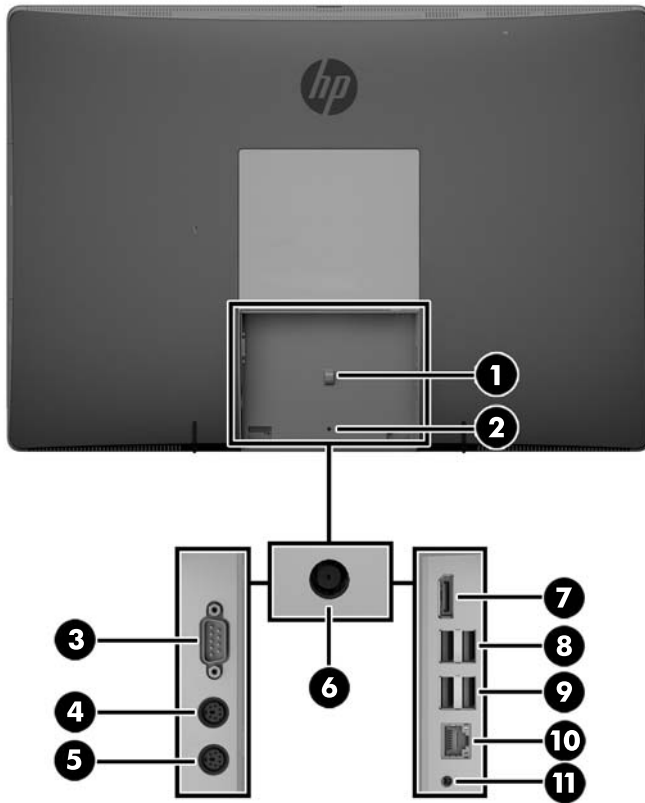
Componente	Componente
1 Microfone de matriz dupla (opcional)	4 Webcam (opcional)
2 LED de atividade da webcam (com a webcam opcional)	5 Tela LCD widescreen 16:9 com luz auxiliar LED
3 Botão para abrir/fechar a tampa da lente da webcam	6 Alto-falantes estéreo de alto desempenho

## Componentes da parte lateral



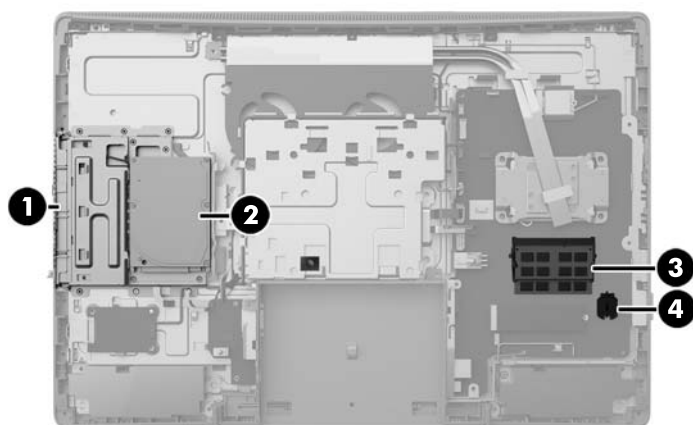
Componente		Componente	
1	Botão Liga/Desliga	6	Microfone/conector de entrada de linha
2	LED de atividade da unidade de disco rígido	7	Leitor de cartão de mídia HP SD (opcional)
3	Porta USB 3.0 de carregamento rápido	8	Botão de ejeção da unidade óptica
4	Porta USB 3.0	9	LED de atividade da unidade de disco opcional
5	Conector de saída de linha/headset	10	Unidade óptica com carregamento por bandeja

## Componentes da parte traseira



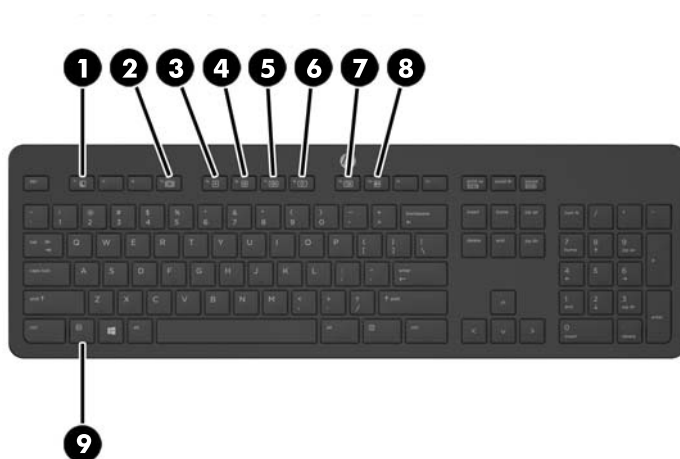
Componente	Componente
1 Braçadeira de retenção do cabo de alimentação	7 Conector DisplayPort
2 Orifício do parafuso de segurança da tampa da porta	8 (2) Portas USB 3.0
3 Porta serial (opcional)	9 (2) portas USB 2.0 com funcionalidade wake-up
4 Conector de teclado PS/2 (opcional)	10 Porta Ethernet RJ-45 Gigabit
5 Conector de mouse PS/2 (opcional)	11 Saída de linha de áudio estéreo
6 Conector de energia	

## componentes internos



Componente	Componente
1 Unidade de disco óptico	3 Memória
2 Unidade de disco rígido	4 Bateria RTC


## Recursos do teclado

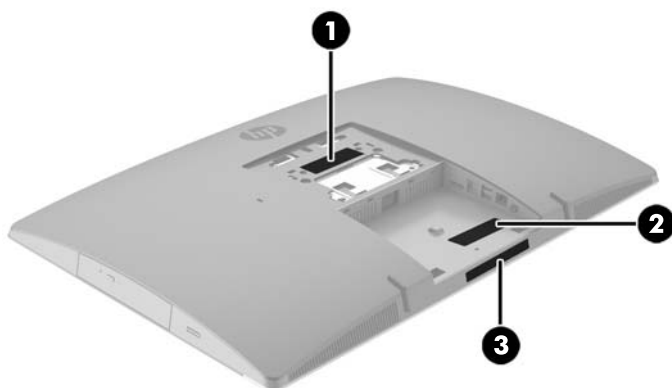


Componente	Componente
1 Suspensão	6 Sem Áudio
2 Retroceder	7 Reduzir Volume
3 Reproduzir/Pausar	8 Aumentar Volume
4 Parar	9 Função
5 Avançar	


## Etiquetas

As etiquetas fixadas no computador fornecem informações que podem ser necessárias para a solução de problemas do sistema ou para levar o computador em viagem internacional.

 **IMPORTANTE:** Todas as etiquetas descritas nesta seção estão localizadas na parte inferior ou na borda do computador.



1. Etiqueta do Certificado Microsoft® de Autenticidade (somente em determinados modelos antes do Windows 8) - Contém a chave de produto do Windows. Você pode precisar da Chave de produto para atualizar ou resolver problemas no sistema operacional. Plataformas com Windows 8 ou Windows 8.1 pré-instalado não possuem etiqueta física, mas possuem uma Chave de produto digital eletronicamente instalada.

 **NOTA:** Essa Chave de produto digital é automaticamente reconhecida e ativada pelos Sistemas operacionais da Microsoft ao reinstalar um sistema operacional Windows 8 ou Windows 8.1 com os métodos de recuperação aprovados pela HP.

2. Etiqueta de manutenção: fornece informações importantes para identificar seu computador. Quando entrar em contato com o suporte, o atendente provavelmente lhe solicitará o número de série e, possivelmente, o número do produto ou o número do modelo. Localize esses números antes de entrar em contato com o suporte.



---

### Componente

(1) Número de série

---

---

**Componente**

---

**(2)** Número do produto

---

**(3)** Período de garantia

---

**3.** Etiqueta de número de série

---

# 2 Instalação

## Visão Geral

Configure o computador na seguinte ordem:

- Conecte uma base. Consulte [Instalação e remoção da base na página 16](#).  
Ou  
Monte o computador em um acessório de montagem Consulte [Montagem do computador numa estrutura de fixação na página 21](#).
- Conecte os cabos para periféricos e alimentação. Consulte [Conexão e desconexão dos cabos na página 22](#).
- Se desejar, conecte uma tela adicional. Consulte [Conectando uma tela na página 24](#).
- Instale e prenda a tampa da porta traseira. Consulte [Instalação da tampa da porta traseira na página 26](#).
- Selecione uma posição confortável para o computador e para o ângulo de visualização. Consulte [Posicionamento do computador na página 27](#).
- Instale uma trava de cabo de segurança. Consulte [Instalação de trava de cabo na página 31](#).
- Ligue o monitor. Consulte [Conexão da alimentação na página 31](#).
- O teclado e o mouse são sincronizados na fábrica. Se precisar sincronizar o mouse e o teclado novamente, consulte [Sincronização do Teclado ou Mouse sem Fio Opcional na página 32](#).

## Instalação e remoção da base

Três bases estão disponíveis para o computador:

- [Instalação e remoção da base reclinável](#)
- [Instalação e remoção da base de altura ajustável](#)
- [Instalação e remoção de um apoio da base](#)

## Instalação e remoção da base reclinável

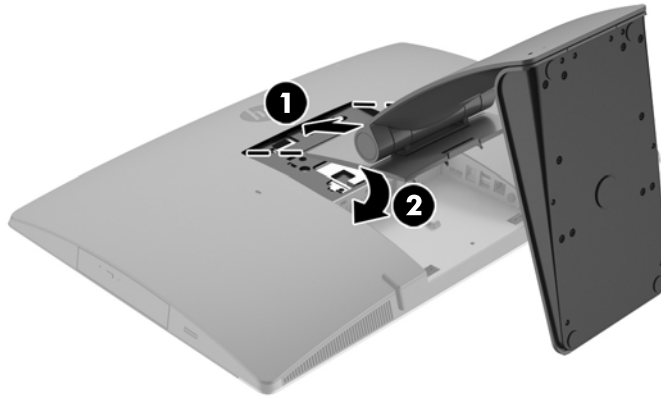
### Como encaixar uma base reclinável

Para instalar a base:

1. Deite o computador com a tela voltada para baixo em uma superfície plana e macia. A HP recomenda que você coloque uma cobertura, toalha ou outro tecido macio para proteger a superfície da tela contra riscos e outros danos.
2. Prenda os ganchos na parte superior da base nos dois buracos grandes da parte superior da parte traseira do computador (1).



3. Encaixe a base no computador e pressione para baixo até ouvir um clique no lugar (2).



## Remoção da base reclinável

Para remover a base:

1. Retire todas as mídias removíveis, como discos ópticos ou unidades flash USB, do computador.
2. Desligue o computador corretamente pelo sistema operacional e, em seguida, todos os dispositivos externos.
3. Desligue o cabo de alimentação de CA da tomada de CA e desconecte todos os dispositivos externos.
4. Deite o computador com a tela voltada para baixo em uma superfície plana e macia. A HP recomenda que você coloque uma cobertura, toalha ou outro tecido macio para proteger a superfície da tela contra riscos e outros danos.
5. Remova a tampa da porta traseira caso ela esteja instalada. Para obter instruções, consulte [Remoção da tampa da porta traseira na página 25](#).
6. Pressione a trava de liberação sob a base (1).

7. Levante a base para cima (2) e, em seguida, puxe os ganchos da base para fora do computador (3).

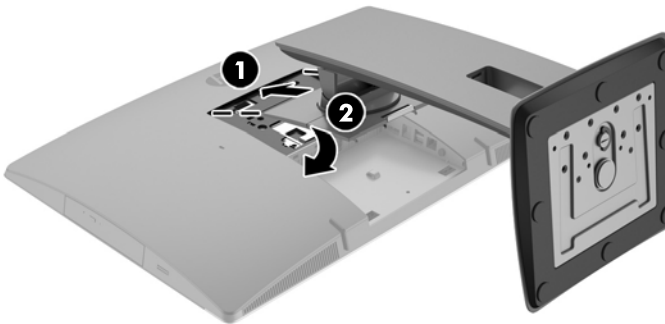


## Instalação e remoção da base de altura ajustável

### Como encaixar uma base de altura ajustável

Para instalar a base:

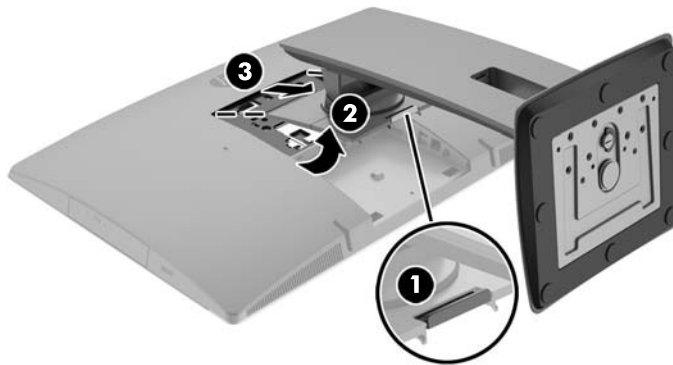
1. Deite o computador com a tela voltada para baixo em uma superfície plana e macia. A HP recomenda que você coloque uma cobertura, toalha ou outro tecido macio para proteger a superfície da tela contra riscos e outros danos.
2. Prenda os ganchos na parte superior da base nos dois buracos grandes da parte superior da parte traseira do computador (1).
3. Encaixe a base no computador e pressione para baixo até ouvir um clique no lugar (2).



## Remoção da base de altura ajustável

Para remover a base:

1. Retire todas as mídias removíveis, como discos ópticos ou unidades flash USB, do computador.
2. Desligue o computador corretamente pelo sistema operacional e, em seguida, todos os dispositivos externos.
3. Desligue o cabo de alimentação de CA da tomada de CA e desconecte todos os dispositivos externos.
4. Deite o computador com a tela voltada para baixo em uma superfície plana e macia. A HP recomenda que você coloque uma cobertura, toalha ou outro tecido macio para proteger a superfície da tela contra riscos e outros danos.
5. Remova a tampa da porta traseira caso ela esteja instalada. Para obter instruções, consulte [Remoção da tampa da porta traseira na página 25](#).
6. Pressione a trava de liberação sob a base (1).
7. Levante a base para cima (2) e, em seguida, puxe os ganchos da base para fora do computador (3).



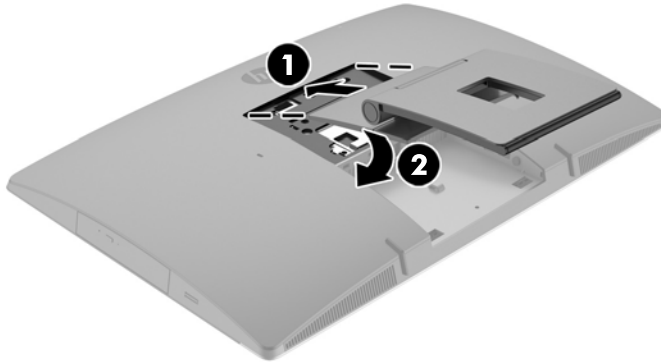
## Instalação e remoção de um apoio da base

### Como encaixar um apoio da base

Para instalar a base:

1. Deite o computador com a tela voltada para baixo em uma superfície plana e macia. A HP recomenda que você coloque uma cobertura, toalha ou outro tecido macio para proteger a superfície da tela contra riscos e outros danos.
2. Prenda os ganchos na parte superior da base nos dois buracos grandes da parte superior da parte traseira do computador (1).

3. Encaixe a base no computador e pressione para baixo até ouvir um clique no lugar (2).

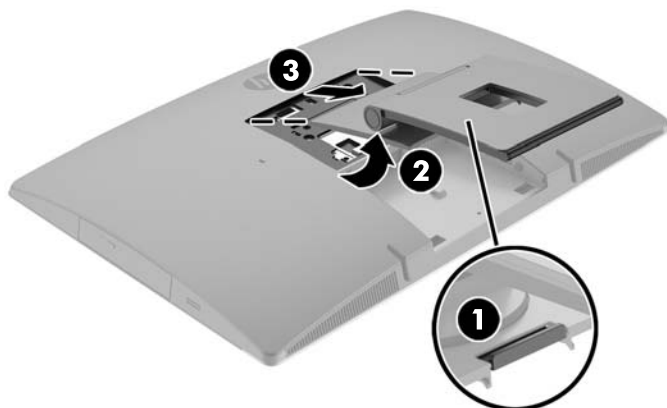


## Remoção de um apoio da base

Para remover a base:


1. Retire todas as mídias removíveis, como discos ópticos ou unidades flash USB, do computador.
2. Desligue o computador corretamente pelo sistema operacional e, em seguida, todos os dispositivos externos.
3. Desligue o cabo de alimentação de CA da tomada de CA e desconecte todos os dispositivos externos.
4. Deite o computador com a tela voltada para baixo em uma superfície plana e macia. A HP recomenda que você coloque uma cobertura, toalha ou outro tecido macio para proteger a superfície da tela contra riscos e outros danos.
5. Remova a tampa da porta traseira caso ela esteja instalada. Para obter instruções, consulte [Remoção da tampa da porta traseira na página 25](#).
6. Pressione a trava de liberação sob a base (1).

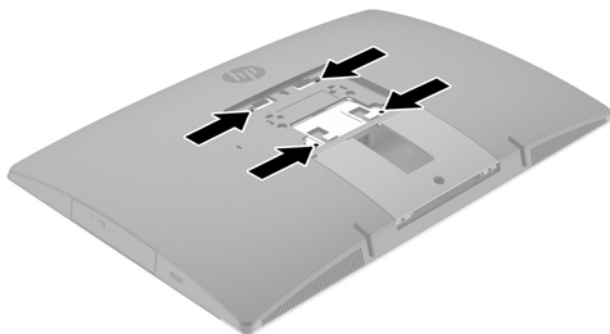
7. Levante a base para cima (2) e, em seguida, puxe os ganchos da base para fora do computador (3).



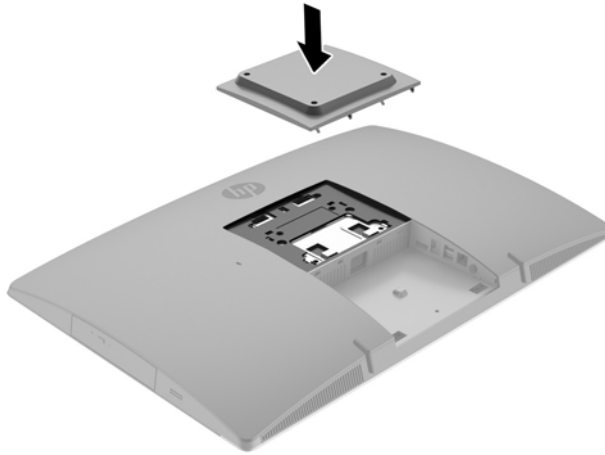
## Montagem do computador numa estrutura de fixação

O computador pode ser fixado em uma parede, braço articulado ou outro acessório de montagem.

 **NOTA:** Este aparelho está destinado a ser admitido pelo suporte para montagem em parede Listado CSA ou UL.



1. Pressione a placa de ajuste VESA fornecida na abertura VESA até ela encaixar no lugar.



2. Para montar o computador em um braço articulado (vendido separadamente), insira os quatro parafusos de 20 mm que acompanham o computador nos orifícios da placa do braço articulado e nos orifícios de montagem do computador.

---

**⚠ CUIDADO:** Este computador admite orifícios para montagem VESA padrão do setor de 100 mm. Para usar soluções de montagem de outros fabricantes no computador, são necessários quatro parafusos longos de 4 mm, 0,7 pitch e 20 mm. Esses parafusos são fornecidos com o computador. Não devem ser utilizados parafusos mais longos, pois podem danificar o computador. É importante verificar se a solução de montagem do fabricante está em conformidade com o padrão VESA e se está classificada para suportar o peso do computador. Para um melhor desempenho, é importante utilizar os cabos de alimentação e outros cabos que acompanham o monitor.

---

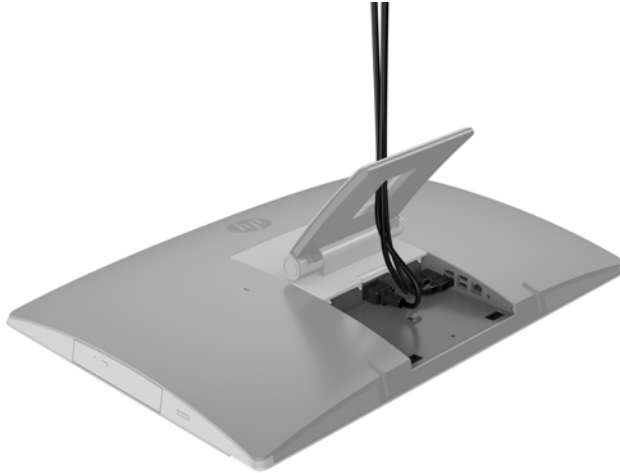
Para montar o computador em outro acessório de montagem, siga as instruções que acompanham o dispositivo de montagem para garantir que o monitor seja montado com segurança.

## Conexão e desconexão dos cabos

### Conexão dos cabos

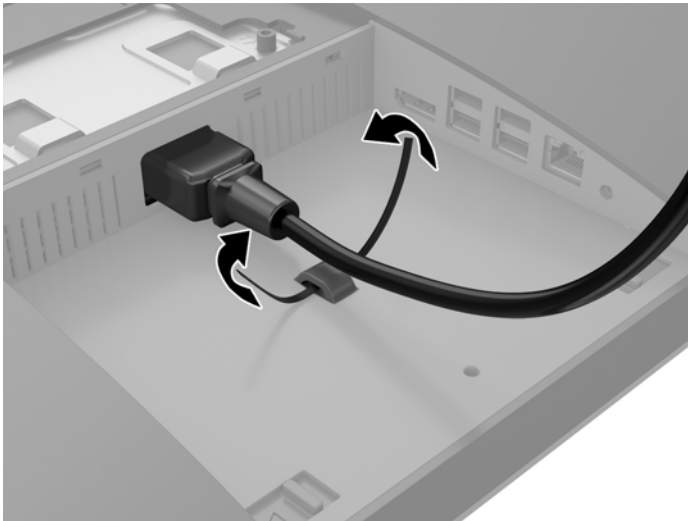
1. Deite o computador com a tela voltada para baixo em uma superfície plana e macia. A HP recomenda colocar uma coberta, toalha ou outro tecido macio para proteger a superfície da tela contra riscos e outros danos.
2. Se a tampa da porta traseira estiver instalada, remova-a.

3. Passe os cabos de periféricos e de alimentação pela abertura da base.

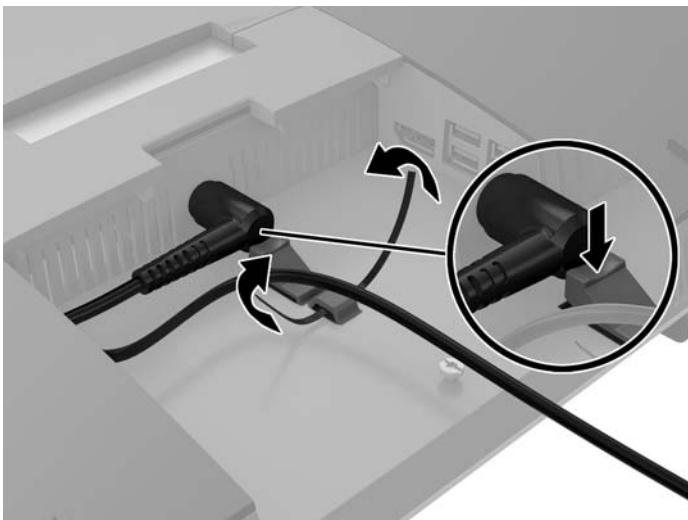


4. Conecte os cabos dos periféricos nas portas adequadas.
5. Conecte o cabo de alimentação de CA ao conector de alimentação na parte traseira do computador.

6. Se desejar, utilize uma abraçadeira de náilon (não fornecida) através da braçadeira de retenção do cabo de alimentação para prender o cabo de alimentação.



Se o modelo do seu computador for um ProOne 400, você poderá também prender o plugue pressionando-o no slot abaixo do conector de alimentação até que ele se encaixe no lugar.



## Conectando uma tela

O conector DisplayPort na parte traseira do computador permite a conexão de uma tela ao computador.

Se estiver adicionando uma tela que tenha um conector DisplayPort, então nenhum adaptador de vídeo DisplayPort será necessário. Se estiver adicionando uma segunda tela que não tenha um conector DisplayPort, é possível adquirir com a HP um adaptador de vídeo DisplayPort para a sua configuração.


Os adaptadores DisplayPort e cabos de vídeo são comprados separadamente. A HP oferece os seguintes adaptadores:

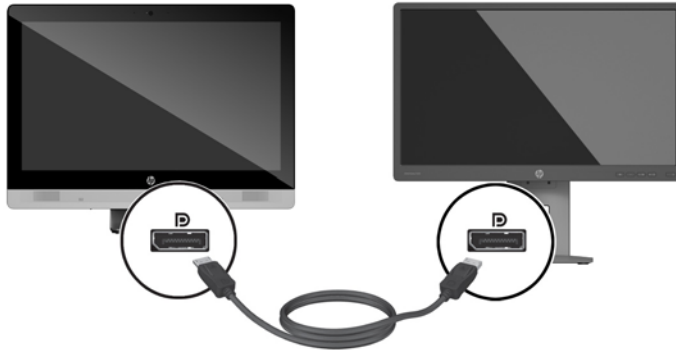
- Adaptador DisplayPort para VGA
- Adaptador DisplayPort para DVI
- Adaptador DisplayPort para HDMI

Para conectar uma tela:




1. Desligue o computador e a tela que você está conectando ao computador.
2. Remova a tampa da porta traseira do computador.
3. Se a tela tiver um conector DisplayPort, conecte um cabo DisplayPort diretamente entre o conector DisplayPort na parte traseira do computador e o conector DisplayPort na tela.
4. Se a tela não tiver um conector DisplayPort, conecte um adaptador de vídeo DisplayPort no conector DisplayPort do computador. Em seguida, conecte um cabo (VGA, DVI ou HDMI, dependendo da sua utilização) entre o adaptador e a tela.

 **NOTA:** Ao usar um adaptador DisplayPort, a tampa da abertura traseira não pode ser instalada sem usar um cabo extensor em conjunto com o adaptador.



5. Recoloque a tampa da porta traseira no computador.
6. Ligue a alimentação da tela e do computador.

 **NOTA:** Use o software de placa de vídeo ou as Configurações de Vídeo do Windows para configurar a tela como uma imagem espelhada da tela do computador ou uma extensão desta.

## Desconexão de cabos

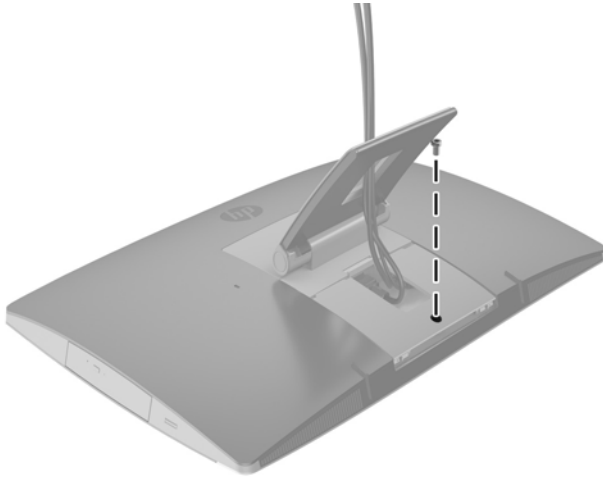
1. Pode ser necessário remover a trava de cabo caso haja uma instalada na parte traseira do computador.
2. Deite o computador com a tela voltada para baixo em uma superfície plana e macia. A HP recomenda colocar uma coberta, toalha ou outro tecido macio para proteger a superfície da tela contra riscos e outros danos.
3. Se a tampa da porta traseira estiver instalada, remova-a.
4. Desconecte os cabos das portas.

## Remoção e instalação da tampa da porta traseira

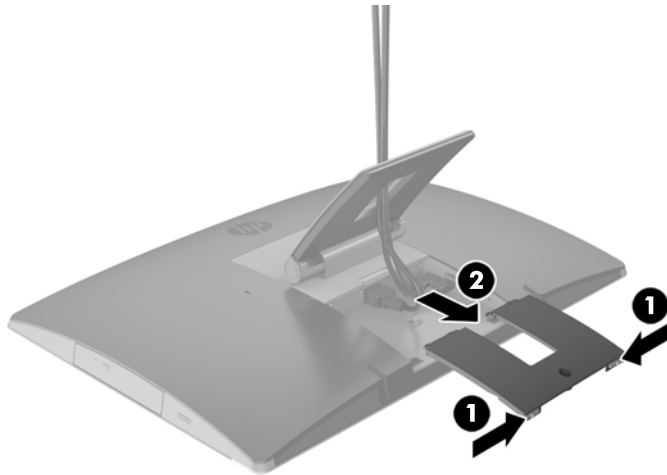
### Remoção da tampa da porta traseira

1. Deite o computador com a tela voltada para baixo em uma superfície plana e macia. A HP recomenda colocar uma coberta, toalha ou outro tecido macio para proteger a superfície da tela contra riscos e outros danos.

2. Se o parafuso da trava de segurança estiver protegido, solte-o com uma chave de fenda Torx T15 de segurança para parafusos resistentes a violações.



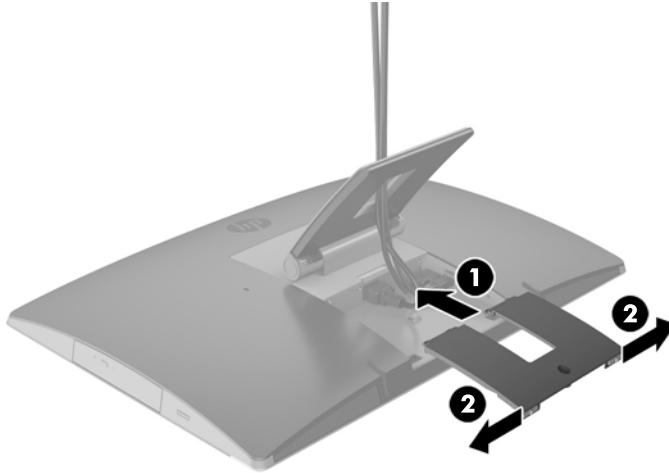
3. Pressione as duas linguetas na direção uma da outra para soltar a tampa da porta do chassi (1).
4. Puxe a tampa da porta em direção à parte inferior e para fora do computador (2).



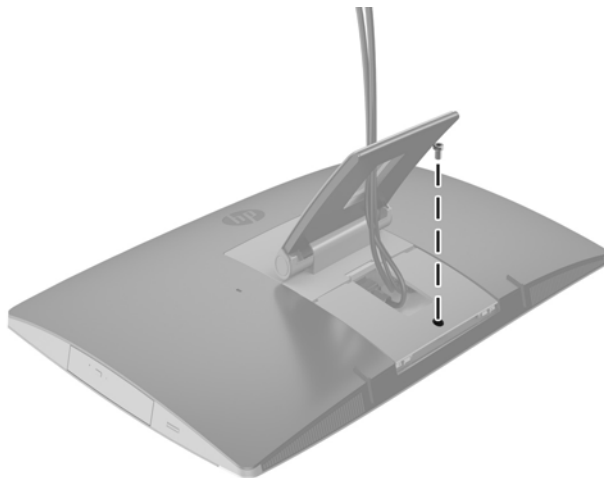
## Instalação da tampa da porta traseira

1. Certifique-se de que todos os cabos estejam conectados.
2. Segure a tampa da porta paralelamente ao computador e alinhe as duas abas na tampa da porta com os slots na parte superior do compartimento da porta traseira.
3. Deslize a tampa da porta até ouvir um som de clique das linguetas no lugar (1).

4. Pressione as travas para fora de forma a prender a tampa da porta no lugar (2).



5. É possível impedir o acesso às aberturas e aos componentes internos prendendo a tampa da porta traseira. Use uma chave de fenda Torx T15 para parafusos resistentes a violações a fim de prender o parafuso estrela no chassi.



## Posicionamento do computador

Este computador pode ser enviado com uma base reclinável, uma base de altura ajustável e inclinável/giratória ou um apoio da base.

- [Ajuste da base reclinável](#)
- [Ajuste da base de altura ajustável](#)
- [Ajuste do apoio da base](#)

### Ajuste da base reclinável

**⚠ CUIDADO:** Se uma trava de cabo estiver instalada, tenha cuidado ao reclinarmos um computador. O cabo ou a trava podem interferir na rotação ou no ângulo de reclinagem.

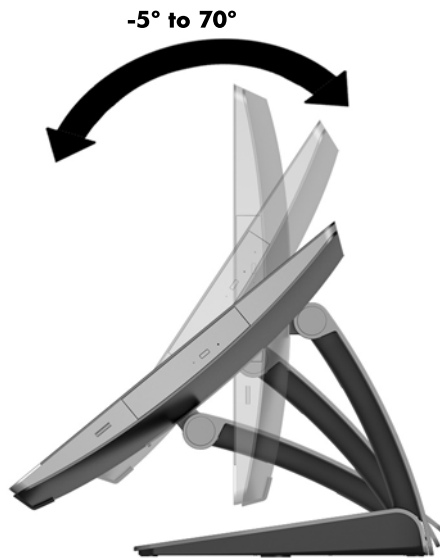
Esta base permite posicionar o computador de uma posição de reclinção para uma posição vertical.

Para ajustar a posição do computador da posição de reclinção para uma posição vertical:

1. Segure as partes superior e inferior do computador e erga-o até o ponto mais alto.
2. Pressione a parte inferior do computador para baixo e ajuste-o para a inclinação apropriada.

Para ajustar a posição do computador da posição vertical para a posição de reclinção:

1. Levante a parte inferior do computador até que ela esteja no nível da parte superior.
2. Segure as partes superior e inferior do computador e pressione para baixo até o computador ficar na posição desejada.



## Ajuste da base de altura ajustável

**⚠ CUIDADO:** Se uma trava de cabo estiver instalada, tenha cuidado ao girar ou reclinar um computador. O cabo ou a trava podem interferir na rotação ou no ângulo de reclinção.

Este pedestal permite:

- Incline o computador de  $-5^\circ$  para  $20^\circ$  em relação à superfície de trabalho
- Ajuste a altura do computador variando até 110 mm (4,3 pol)
- Gire o computador da orientação de paisagem para a de retrato

Para inclinar o computador, segure a parte superior e inferior do computador e ajuste-o para a inclinação adequada.



Para alterar a altura do computador, segure as partes laterais do computador e levante ou abaixe até a altura adequada.

Para reclinar o computador:



---

**IMPORTANTE:** No modo retrato, a inclinação é limitada se uma trava de cabo estiver instalada.

---

1. Mova a base para perto da borda da sua mesa.
2. Segure as partes laterais do computador e abaixe-o para uma posição de sua preferência.



3. Segure as partes superior e inferior do computador e incline-o para a posição desejada.



---

**CUIDADO:** Após alterar a orientação do computador entre paisagem e retrato, o logotipo da HP na parte frontal do computador deve ficar na parte inferior ou no lado direito.

---

Para alterar da orientação paisagem para retrato:

1. Levante o computador até a posição mais alta para deixar espaço livre.

2. Segure os cantos superior direito e inferior esquerdo do computador e levante o canto inferior esquerdo até o computador ficar na posição retrato.



Para alterar da orientação retrato para paisagem:

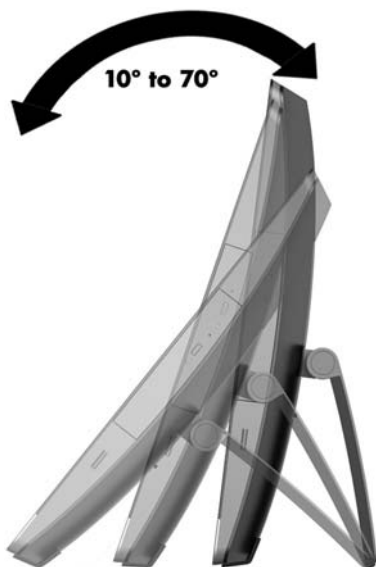
1. Levante o computador até a posição mais alta para deixar espaço livre.
2. Segure os cantos superior esquerdo e inferior direito computador e levante o canto inferior direito até o computador ficar na posição de paisagem.

## Ajuste do apoio da base

Esta base ajustável permite uma inclinação do computador de 10° a 70° para trás a fim de ajustá-lo em um ângulo confortável.

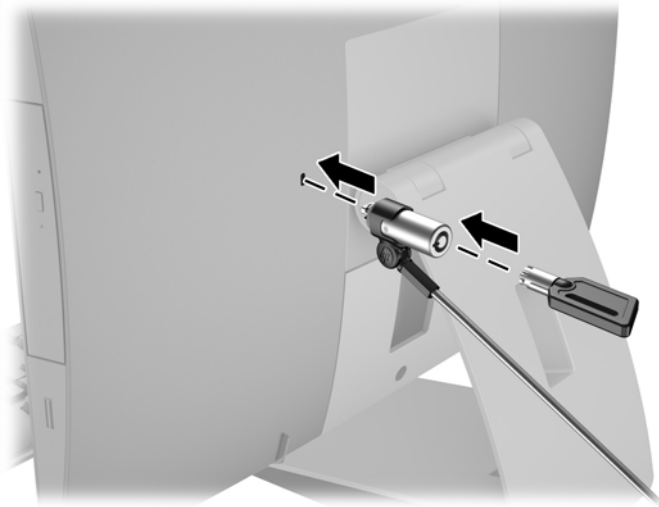
**⚠ CUIDADO:** Mantenha o computador seguro enquanto ajusta o apoio para evitar que o computador seja derrubado.

Segure as laterais do computador e pressione a parte superior do computador para abrir a base e aumentar a inclinação. Levante a parte superior do computador para trazer a base e diminuir a inclinação.



## Instalação de trava de cabo

Uma trava de cabo é um dispositivo de travamento por chave ligado a um cabo. Você prende uma extremidade do cabo na mesa (ou em outro objeto fixo) e a outra extremidade no slot da trava de cabo no computador. Tranque a trava de cabo usando a chave.

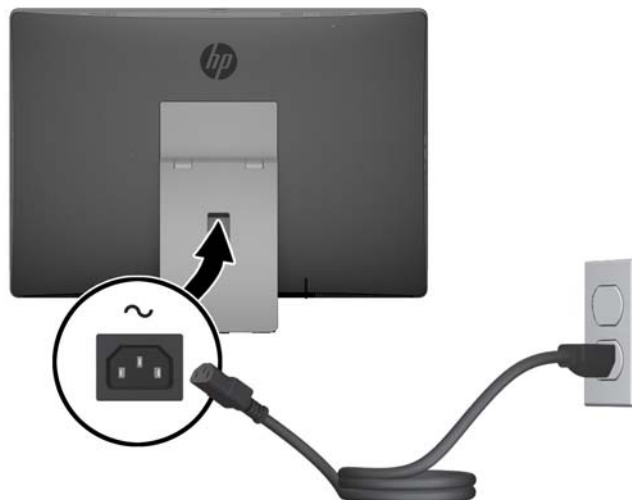


**⚠ CUIDADO:** Se uma trava de cabo estiver instalada, tenha cuidado ao girar ou reclinar um computador. O cabo ou a trava podem interferir na rotação ou no ângulo de reclinção.

## Conexão e desconexão da alimentação

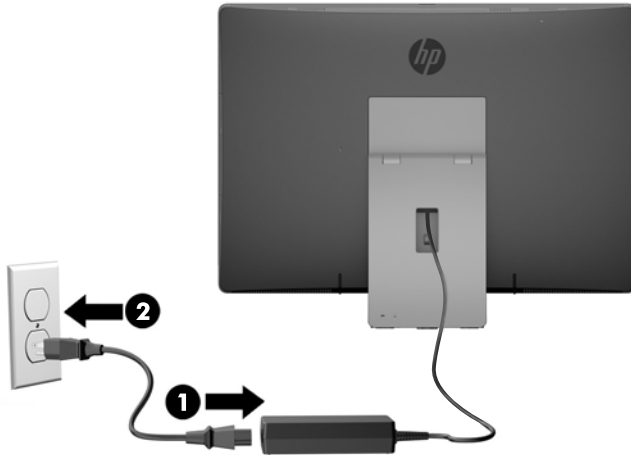
### Conexão da alimentação

1. Se você tiver um EliteOne 800, EliteOne 705 ou ProOne 600, conecte o plugue de alimentação de CA em uma tomada de CA.



2. Se você tiver um ProOne 400:

- a. Conecte a extremidade fêmea do cabo de alimentação no adaptador de alimentação (1).
- b. Conecte o plugue de alimentação de CA em uma tomada de CA (2).



3. Para ligar, pressione o botão Liga/Desliga na parte lateral do computador.

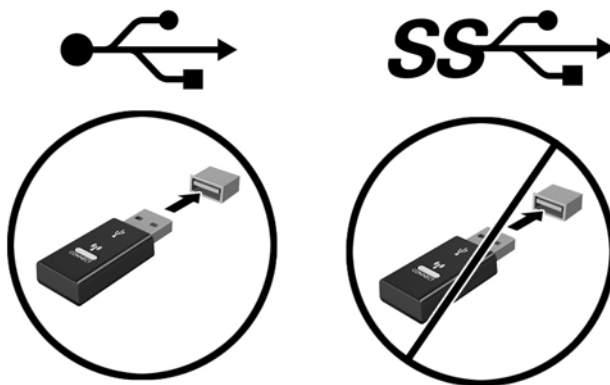
## Desconexão da alimentação

1. Retire todas as mídias removíveis, como discos ópticos ou unidades flash USB, do computador.
2. Desligue o computador corretamente através do sistema operacional, então desligue todos os dispositivos externos.
3. Desligue o cabo de alimentação de CA da tomada de CA e desconecte todos os dispositivos externos.

## Sincronização do Teclado ou Mouse sem Fio Opcional

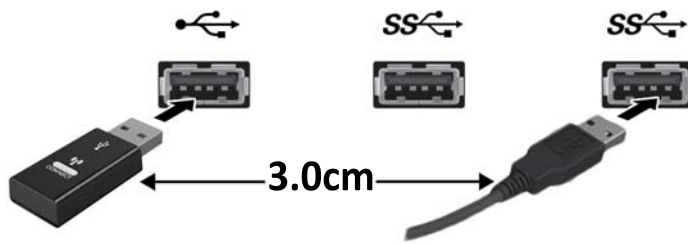
O teclado e o mouse são sincronizados na fábrica. Se ainda assim não funcionarem, remova e substitua as pilhas. Se o teclado e o mouse ainda não estiverem sincronizados, siga este procedimento para resincronizá-los.

- 1.

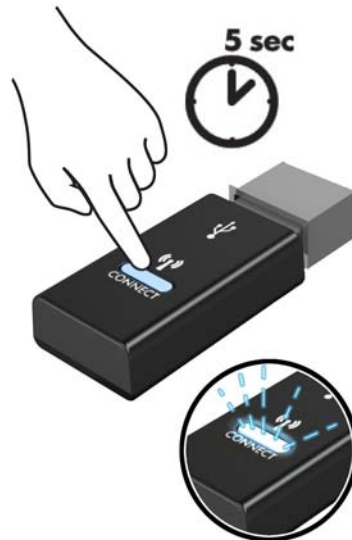




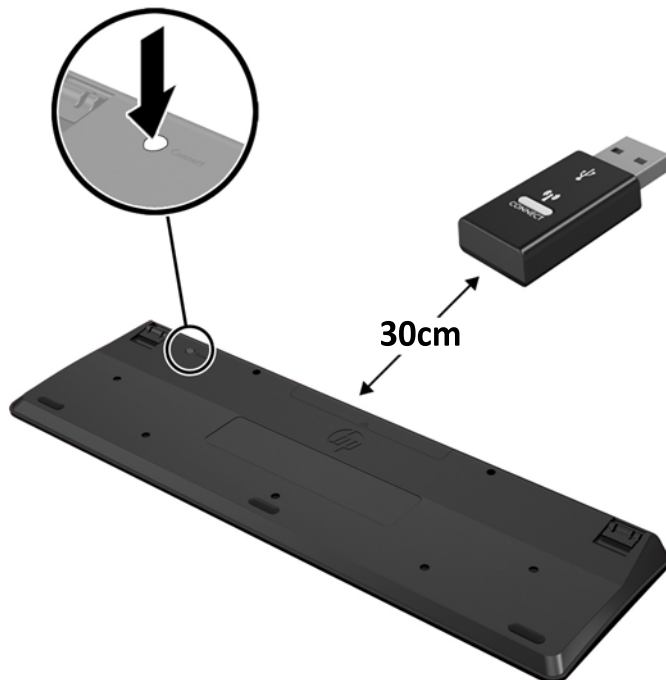
2.



3.




4.



5.



---

 **NOTA:** Se o teclado e o mouse ainda não funcionarem, então remova e substitua as pilhas. Se o teclado e o mouse ainda não estiverem sincronizados, então sincronize o teclado e o mouse novamente.

---

---

## 3 Reparo e atualização do hardware

### Avisos e cuidados

Antes de efetuar atualizações, leia cuidadosamente todas as instruções aplicáveis, cuidados e advertências existentes neste guia.

**⚠ AVISO!** Para reduzir o risco de lesões provocadas por choque elétrico, superfícies quentes ou fogo:

Desconecte o cabo de alimentação de CA da tomada de CA e deixe os componentes internos do sistema resfriarem antes de manuseá-los.

Não insira conectores de telecomunicação ou telefone nessa tomada do controlador de interface de rede (NIC).

Não desative o conector de 3 pinos do cabo de alimentação de CA. O conector de 3 pinos é um recurso importante de segurança.

Conecte o cabo de alimentação de CA em uma tomada de CA aterrada cujo acesso seja sempre fácil.

Para sua segurança, não coloque nada sobre os fios ou cabos de alimentação de CA. Organize-os de forma que ninguém pise ou tropece acidentalmente neles. Não puxe os fios ou os cabos. Quando desconectar o cabo da tomada de CA, segure-o pelo plugue.

Para reduzir o risco de ferimentos graves, leia o *Guia de Segurança e Conforto*. Ele descreve a correta configuração da workstation, postura, saúde e hábitos de trabalho apropriados para usuários de computadores, e fornece importantes informações de segurança elétrica e mecânica. Este guia está localizado na Web em <http://www.hp.com/ergo>.

**⚠ AVISO!** Os computadores que forem incorretamente colocados sobre cômodas, estantes de livros, prateleiras, mesas de escritório, alto-falantes, ou carrinho podem cair e provocar lesões pessoais.

Deve-se tomar cuidado para direcionar todos os cabos conectados no computador de forma que ninguém pise ou tropece neles acidentalmente.

**⚠ AVISO!** Peças internas energizadas e móveis.

Desconecte a alimentação do equipamento antes de remover qualquer painel de acesso.

Reponha e prenda os painéis de acesso antes de energizar o equipamento novamente.

**⚠ CUIDADO:** A eletricidade estática pode danificar os componentes eletrônicos do computador ou dos equipamentos opcionais. Antes de iniciar esses procedimentos, verifique se toda a eletricidade estática do corpo foi descarregada, tocando rapidamente um objeto de metal aterrado. Consulte [Descarga eletrostática na página 61](#) para obter mais informações.


Quando o computador está conectado a uma fonte de alimentação de CA, a placa do sistema é continuamente alimentada. Desconecte o cabo de alimentação de CA da fonte de energia antes de abrir o computador, a fim de evitar danos aos componentes internos.

---

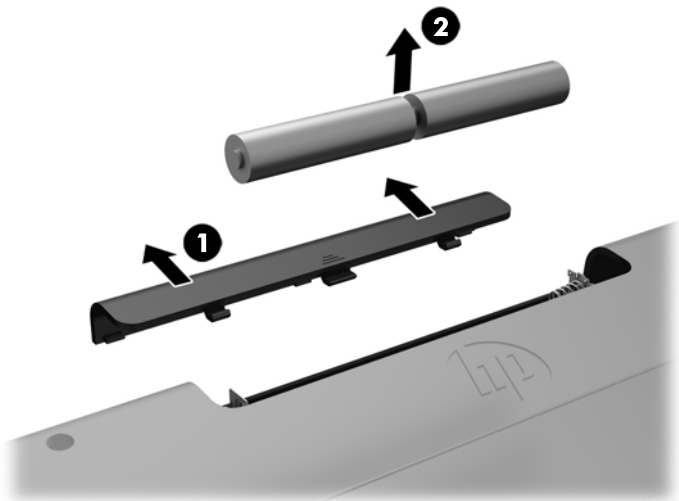
### Informações adicionais

Para obter mais informações sobre remoção e substituição de componentes de hardware, o utilitário de Configuração do Computador e solução de problemas, consulte o *Guia de Manutenção e Serviços* (disponível somente em inglês) para o modelo de seu computador em <http://www.hp.com>.

## Remoção das pilhas do teclado ou do mouse sem fio opcionais

 **NOTA:** O teclado sem fio e o mouse são componentes opcionais.

Para remover as baterias do teclado sem fio, remova a porta da bateria na parte inferior do teclado (1) e levante as baterias para fora do compartimento (2).



Para remover as baterias do mouse sem fio, remova a porta da bateria na parte inferior do mouse (1) e levante as baterias para fora do compartimento (2).



## Remoção e instalação da memória

O computador é fornecido com módulos de memória em linha dupla de contorno pequeno (SODIMMs)

### SODIMMs

Os soquetes de memória na placa do sistema podem receber até dois SODIMMs padrão da indústria. Esses soquetes de memória estão ocupados com pelo menos um SODIMM pré-instalado.

## Especificações para SODIMM

Para o funcionamento correto do sistema, os SODIMMs devem atender aos seguintes requisitos:

	EliteOne 800 e ProOne 600	EliteOne 705	ProOne 400
<b>SODIMM</b>	SODIs DDR4-SDRAM de 1,2 V	SODIMMs DDR3-SDRAM de 1,5 V	SODIMMs DDR3L-SDRAM de 1,35 V
<b>Conformidade</b>	compatibilidade com DDR4-2133 MHz PC4-10600 não-ECC sem buffer	compatibilidade com DDR3-1600 MHz PC3-10600 não-ECC sem buffer	compatibilidade com DDR3-1600 MHz PC3-10600 não-ECC sem buffer
<b>Pinos</b>	pino 260 padrão da indústria com a especificação Joint Electronic Device Engineering Council (JEDEC) obrigatória	pino 204 padrão da indústria com a especificação Joint Electronic Device Engineering Council (JEDEC) obrigatória	pino 204 padrão da indústria com a especificação Joint Electronic Device Engineering Council (JEDEC) obrigatória
<b>Suporte</b>	oferecer suporte para DDR4 11 de 2133 MHz com latência CAS (sincronização 11-11-11)	oferecer suporte para DDR3 11 de 1600 MHz com latência CAS (sincronização 11-11-11)	oferecer suporte para DDR3 11 de 1600 MHz com latência CAS (sincronização 11-11-11)
<b>Slots</b>	2	2	2
<b>Memória máxima:</b>	32 GB	16 GB	16 GB
<b>Suportado</b>	SODIMMs de 1 Gbit, 2 Gbit e 4 Gbit com tecnologias de memória simples ou dupla face não-ECC		
<b>Observação</b>	O sistema não operará adequadamente se forem instalados módulos de memória SODIMM não compatíveis. SODIMMs montadas com dispositivos SDRAMs x8 e x16 DDR; Não são admitidas SODIMMs montadas com SDRAMs x4		

A HP oferece um upgrade de memória para este computador e recomenda que o consumidor adquira-o para evitar problemas de compatibilidade com memórias de terceiros não suportadas.

## Ocupação dos soquetes SODIMM

O sistema operará automaticamente no modo de um canal, modo assimétrico de dois canais ou no modo flex, dependendo de como os SODIMMs estiverem instalados. Consulte a tabela a seguir para identificar os locais do canal SODIMM.

Localização	Etiqueta da placa do sistema	Canal
Soquete inferior	SODIMM1	Canal B
Soquete superior	SODIMM3	Canal A

- O sistema irá operar em modo de um canal se os slots SODIMM estiverem com módulos instalados em apenas um canal.
- O sistema funcionará em modo flex se a capacidade de memória dos SODIMMs instalados no Canal A for igual à capacidade de memória dos SODIMMs instalados no Canal B. No modo flex, o canal que tiver instalado a menor quantidade de memória descreve a quantidade total de memória atribuída ao canal duplo, e o restante será atribuído a um canal simples. Se um canal tiver mais memória que o outro, a quantidade maior será atribuída ao Canal A.

- O sistema funcionará em modo Entrelaçado de dois canais de maior desempenho se a capacidade de memória dos SODIMMs instalados no Canal A for igual à capacidade de memória dos SODIMMs instalados no Canal B.
- Em qualquer modo, a velocidade operacional máxima é determinada pelo SODIMM de menor velocidade existente no sistema.

## Instalação de SODIMMs

Existem dois soquetes de memória na placa do sistema. Remoção ou instalação de módulos de memória:

1. Retire todas as mídias removíveis, como discos ópticos ou unidades flash USB, do computador.
2. Desligue o computador corretamente através do sistema operacional, em seguida, todos os dispositivos externos.
3. Desligue o cabo de alimentação de CA da tomada de CA e desconecte todos os dispositivos externos.

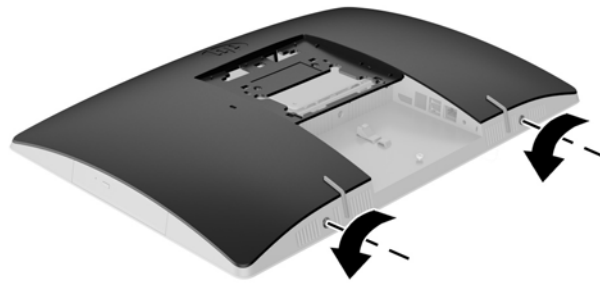
---

**⚠ CUIDADO:** Antes de adicionar ou remover módulos de memória, é preciso desconectar o cabo de alimentação de CA e aguardar aproximadamente 30 segundos para que a energia seja drenada. Independentemente do estado ativado, os módulos de memória são constantemente alimentados por tensão quando o computador é ligado a uma tomada de CA ativa. A inserção ou remoção de módulos de memória na presença de tensão podem causar danos irreparáveis aos módulos de memória ou à placa do sistema.

---

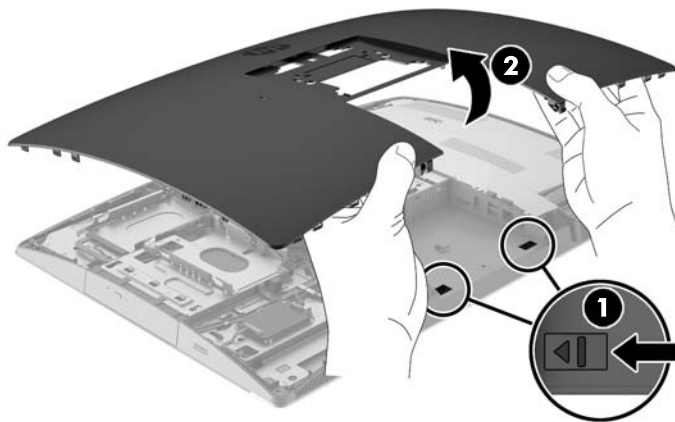
4. Remova/desencaixe quaisquer dispositivos de segurança que impeçam a abertura do computador.
5. Deite o computador com a tela voltada para baixo em uma superfície plana e macia. A HP recomenda que você coloque uma coberta, toalha ou outro tecido macio para proteger a superfície da tela contra riscos e outros danos.
6. Remova a tampa da porta traseira.  
Consulte [Remoção da tampa da porta traseira na página 25](#).
7. Desconecte os cabos conectados ao computador.  
Consulte [Desconexão de cabos na página 25](#).
8. Remova a base.  
Consulte [Instalação e remoção da base na página 16](#).

9. Se o modelo do seu computador for um ProOne 400, use uma chave de fenda Torx ou de lâmina achatada para girar os parafusos do painel de acesso em 1/4 de volta para a esquerda, a fim de liberar o painel de acesso.

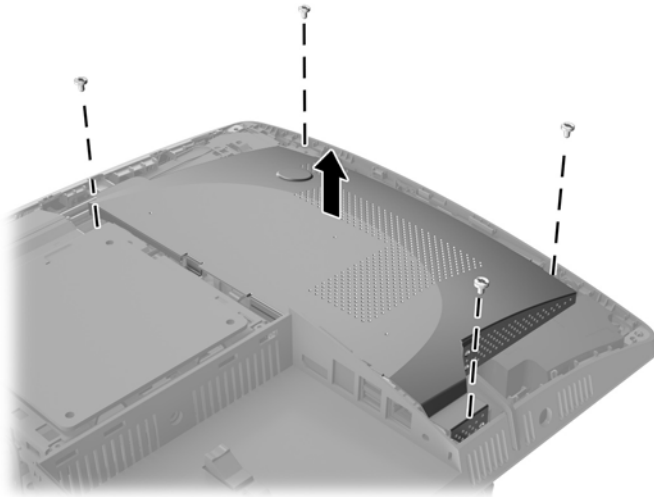


10. Deslize as travas do painel de acesso uma em direção à outra (1).

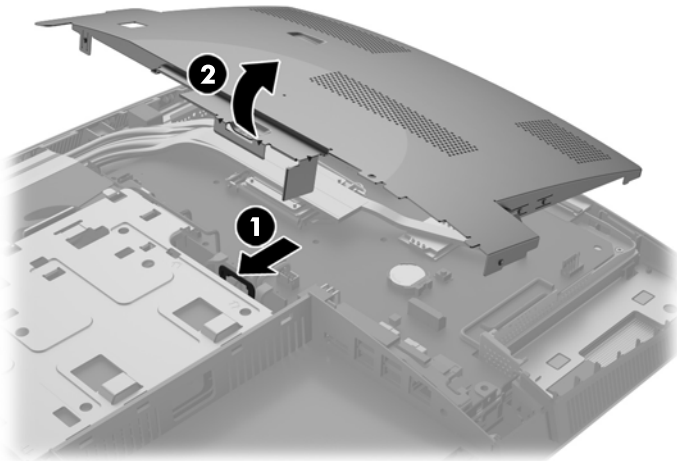
11. Levante o painel de acesso para fora do computador (2).



12. Se o modelo do seu computador for um ProOne 400, remova os 4 parafusos que prendem a proteção de interferência eletromagnética (EMI) no chassi.



13. Empurre a trava da proteção de EMI em direção ao centro do computador (1) para liberar o anteparo do EMI e, em seguida, levante a proteção para fora do computador (2).






14. Para remover o módulo de memória, pressione para fora as duas travas em cada lado da SODIMM (1), depois puxe a SODIMM para fora do soquete (2).

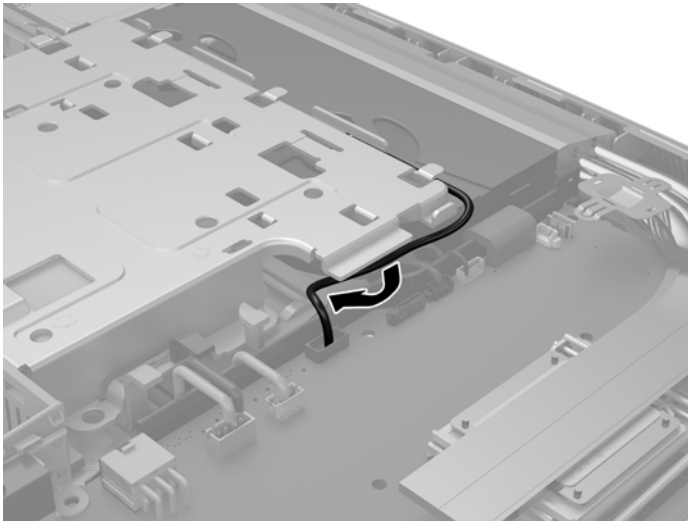


15. Para instalar um módulo de memória, deslize a SODIMM para dentro do soquete num ângulo de aproximadamente 30° (1) e então pressione a SODIMM para baixo (2) de forma que as travas se encaixem corretamente.

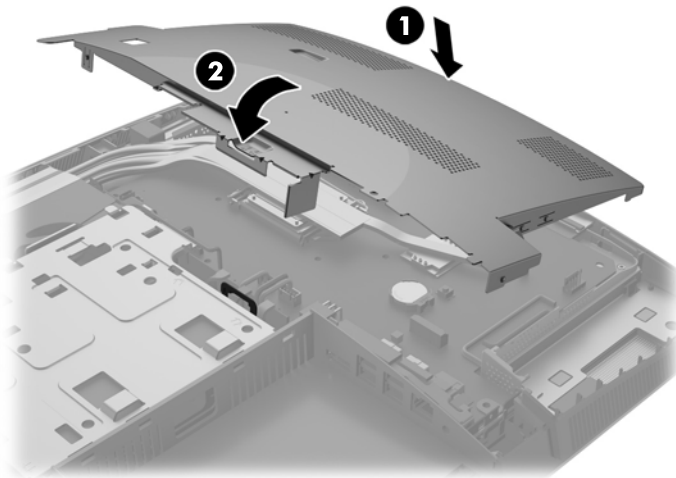


 **NOTA:** O módulo de memória só pode ser instalado de uma maneira. Alinhe a ranhura existente no módulo com a guia no soquete de memória.

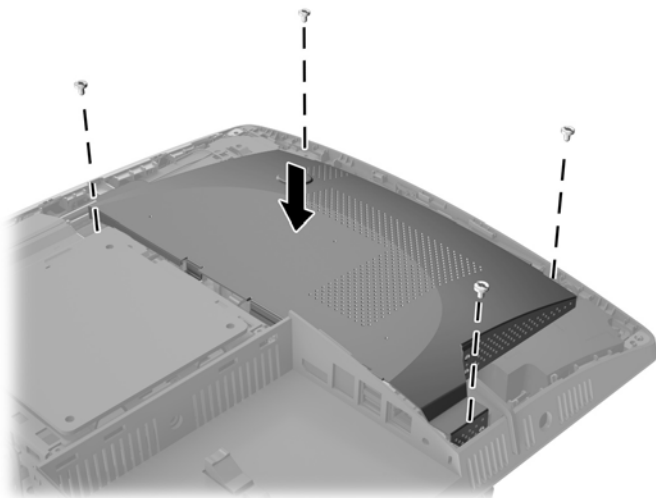
- 16.** Os cabos ao redor da proteção de EMI devem estar fora do caminho e não podem ser pressionados pela proteção de EMI.



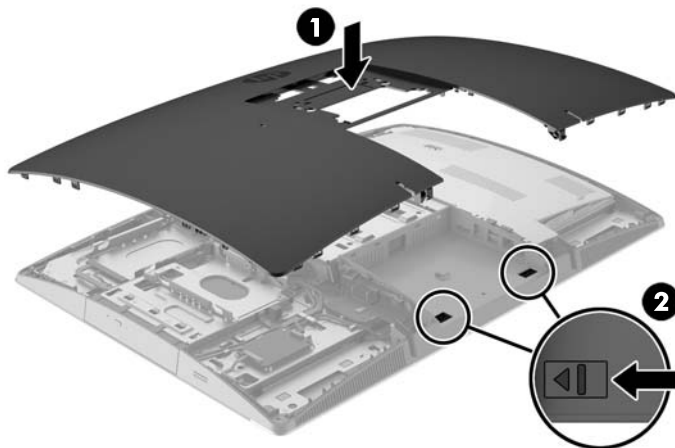
- 17.** Prenda as três guias no lado direito da proteção de EMI com os slots do computador (1) e, em seguida, pressione o lado esquerdo da proteção para baixo até a trava se encaixar (2).



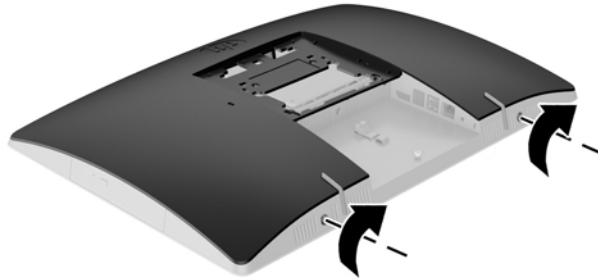
- 18.** Se o modelo do seu computador for um ProOne 400, parafuse os 4 parafusos para prender a proteção de EMI no chassi.



- 19.** Para reposicionar o painel de acesso, alinhe as travas com os slots no compartimento da porta traseira. Coloque o painel de acesso para baixo (1) e pressione as linguetas ao redor de todos os lados do painel até elas se encaixarem.
- 20.** Empurre as travas na direção das laterais do computador para travar o painel de acesso no lugar (2).



21. Se o modelo do seu computador for um ProOne 400, use uma chave de fenda Torx ou de lâmina achatada para girar os parafusos do painel de acesso em 1/4 de volta para a direita e prender o painel de acesso.




22. Instale a base:  
Consulte [Instalação e remoção da base na página 16](#).
23. Conecte todos os cabos ao computador.  
Consulte [Conexão dos cabos na página 22](#).
24. Instale a tampa da porta traseira  
Consulte [Instalação da tampa da porta traseira na página 26](#).
25. Bloqueie quaisquer dispositivos de segurança que foram desbloqueados para remoção do painel de acesso.
26. Coloque o computador em posição reta para cima.
27. Conecte o plugue de alimentação de CA em uma tomada de CA.
28. Ligue o computador. O computador reconhecerá automaticamente a memória adicional quando for ligado.

## Substituição da bateria de RTC

A bateria de RTC está localizada na placa do sistema, no lado inferior direito do ventilador. A bateria que acompanha o computador fornece energia ao relógio de tempo real. Ao substituir a bateria, utilize uma que seja equivalente à bateria instalada originalmente no computador. O computador vem com uma bateria plana de lítio de 3 volts.

---


 **AVISO!** O computador possui uma bateria interna de lítio e dióxido de manganês. Há riscos de incêndio e queimaduras se a bateria não for manipulada apropriadamente. Para reduzir o risco de lesões:

Não tente recarregar a bateria.


Não exponha a temperaturas superiores a 60°C (140°F).

Não desmonte, esmague, perfure ou ponha os contatos externos da bateria em curto, nem a descarte em fogo ou água.

Substitua a bateria somente por peças sobressalentes da HP designadas para este produto.

 **CUIDADO:** Antes de substituir a bateria, é importante fazer backup das configurações da CMOS do computador. Quando a bateria for removida ou substituída, as configurações da CMOS serão apagadas.

A eletricidade estática pode danificar os componentes eletrônicos do computador ou dos equipamentos opcionais. Antes de iniciar esses procedimentos, verifique se toda a eletricidade estática do corpo foi descarregada, tocando rapidamente um objeto de metal aterrado.

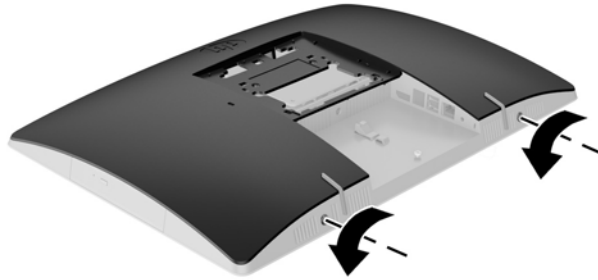
 **NOTA:** A vida útil da bateria de lítio poderá ser prolongada se o computador for conectado a uma tomada de CA ativa. A bateria de lítio é utilizada apenas quando o computador NÃO está conectado à fonte de alimentação de CA.

A HP recomenda aos clientes que reciclem os equipamentos eletrônicos usados, cartuchos de impressora HP original e baterias recarregáveis. Para obter mais informações sobre os programas de reciclagem, visite <http://www.hp.com/recycle>.

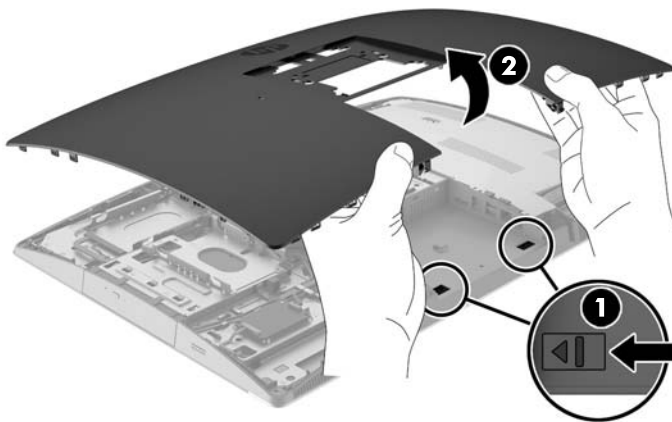
---

1. Retire todas as mídias removíveis, como discos ópticos ou unidades flash USB, do computador.
2. Desligue o computador corretamente pelo sistema operacional e, em seguida, todos os dispositivos externos.
3. Desligue o cabo de alimentação de CA da tomada de CA e desconecte todos os dispositivos externos.
4. Remova/desacople quaisquer dispositivos de segurança que impeçam a abertura do computador.
5. Deite o computador com a tela voltada para baixo em uma superfície plana e macia. A HP recomenda que você coloque uma cobertura, toalha ou outro tecido macio para proteger a superfície da tela contra riscos e outros danos.
6. Remova a tampa da porta traseira.  
Consulte [Remoção da tampa da porta traseira na página 25](#).
7. Desconecte os cabos conectados ao computador.  
Consulte [Desconexão de cabos na página 25](#).
8. Remova a base.  
Consulte [Instalação e remoção da base na página 16](#).

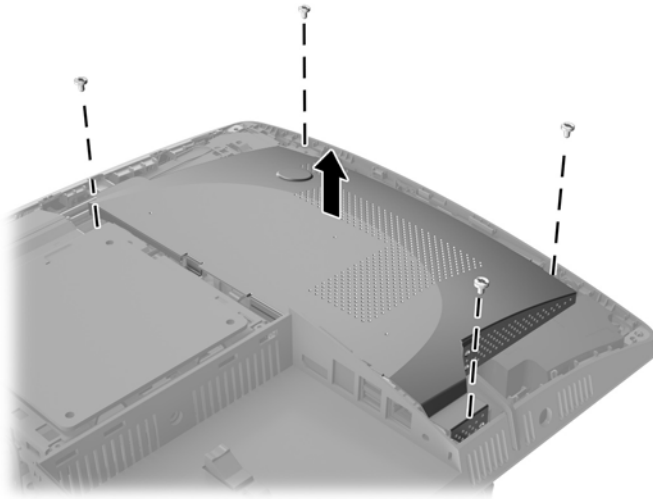
9. Se o modelo do seu computador for um ProOne 400, use uma chave de fenda Torx ou de lâmina achatada para girar os parafusos do painel de acesso em 1/4 de volta para a esquerda, a fim de liberar o painel de acesso.



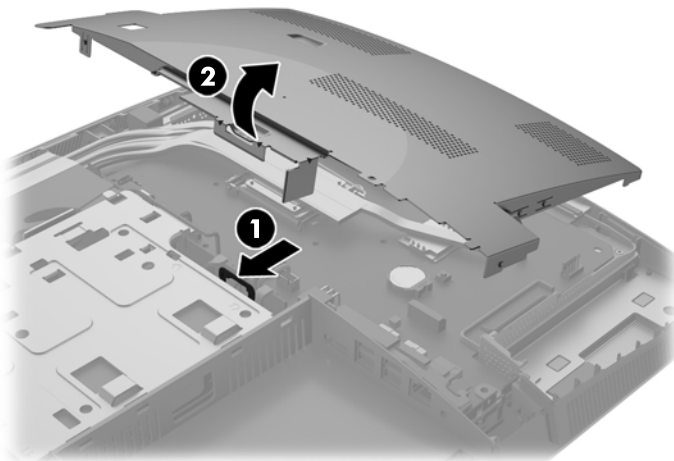
10. Deslize as travas do painel de acesso uma em direção à outra (1).
11. Levante o painel de acesso para fora do computador (2).



- 12.** Se o modelo do seu computador for um ProOne 400, remova os 4 parafusos que prendem a proteção de EMI no chassi.

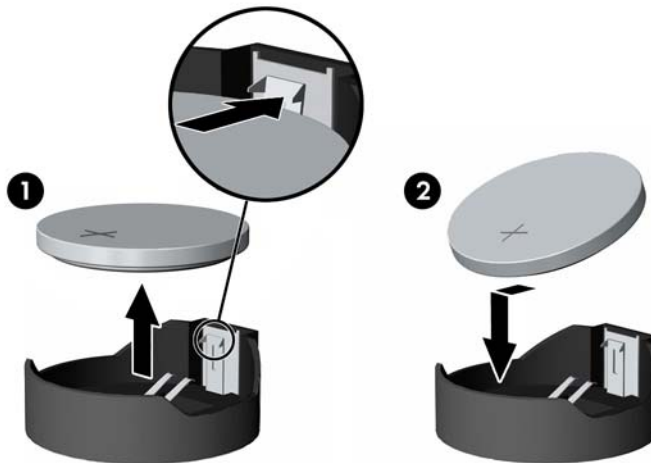


- 13.** Empurre a trava da proteção de EMI em direção ao centro do computador (1) para liberar o anteparo do EMI e, em seguida, levante a proteção para fora do computador (2).

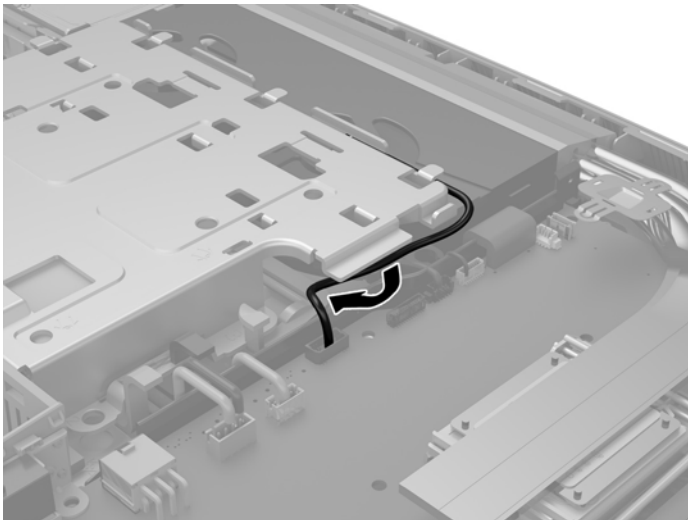


- 14.** Para soltar a bateria do seu compartimento, aperte o grampo de metal que se prolonga acima de uma das bordas da bateria. Quando a bateria se soltar, retire-a (1).

15. Para inserir a nova bateria, deslize uma borda da bateria de reposição para baixo do ressalto do compartimento, com o lado positivo voltado para cima. Empurre a outra borda da bateria para baixo até que o grampo se encaixe nela (2).

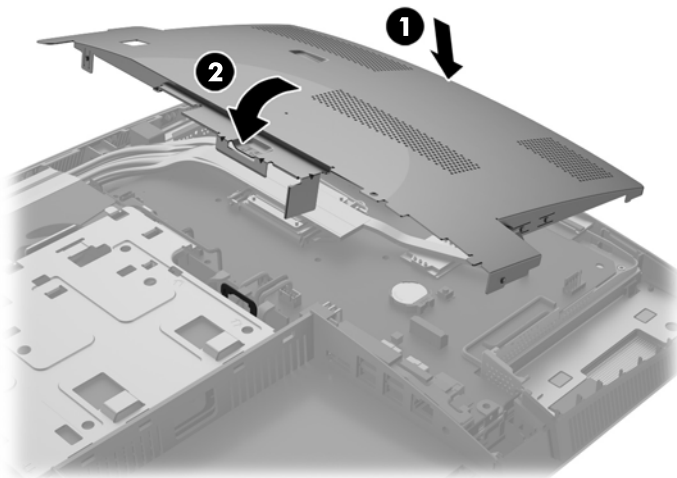


16. Os cabos ao redor da proteção de interferência eletromagnética devem estar fora do caminho e não podem ser pressionados pela proteção de EMI.

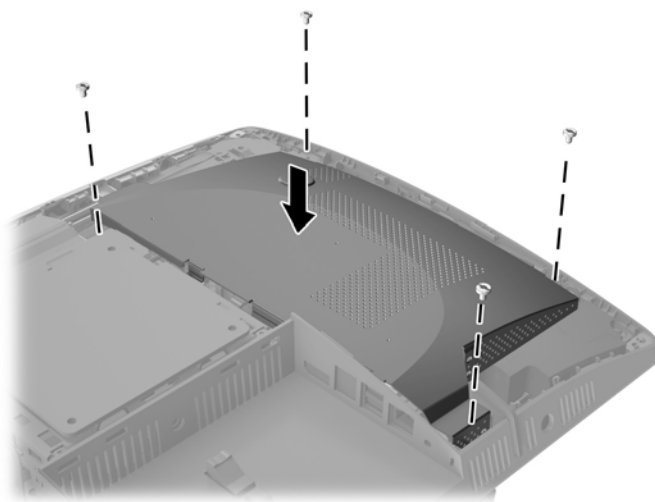




- 17.** Prenda as três guias no lado direito da proteção de EMI com os slots do computador (1) e, em seguida, pressione o lado esquerdo da proteção para baixo até a trava se encaixar (2).

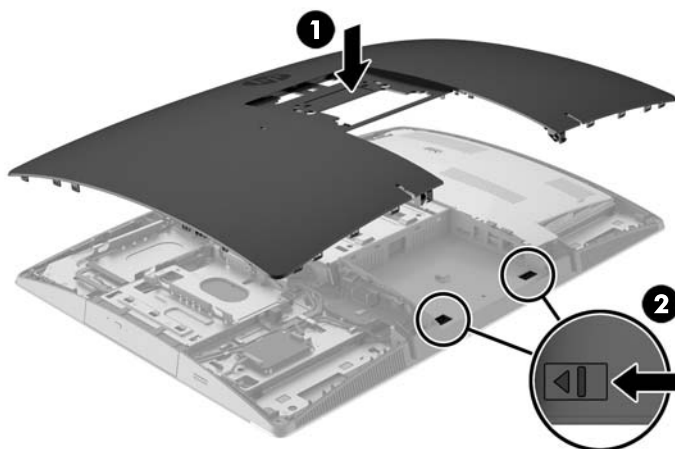


- 18.** Se o modelo do seu computador for um ProOne 400, parafuse os 4 parafusos para prender a proteção de EMI no chassi.



- 19.** Para reposicionar o painel de acesso, alinhe as travas com os slots no compartimento da porta traseira. Coloque o painel de acesso para baixo (1) e pressione as linguetas ao redor de todos os lados do painel até elas se encaixarem.

20. Empurre as travas na direção das laterais do computador para travar o painel de acesso no lugar (2).



21. Se o modelo do seu computador for um ProOne 400, use uma chave de fenda Torx ou de lâmina achatada para girar os parafusos do painel de acesso em 1/4 de volta para a direita e prender o painel de acesso.



22. Instale a base:  
Consulte [Instalação e remoção da base na página 16](#).
23. Conecte todos os cabos ao computador.  
Consulte [Conexão dos cabos na página 22](#).
24. Instale a tampa da porta traseira.  
Consulte [Instalação da tampa da porta traseira na página 26](#).
25. Bloqueie quaisquer dispositivos de segurança que foram desbloqueados para remoção do painel de acesso.
26. Coloque o computador em posição reta para cima.
27. Conecte o plugue de alimentação de CA em uma tomada de CA.

28. Ligue o computador.
29. Redefina a data e hora, suas senhas e quaisquer configurações especiais do sistema, usando o Utilitário de Configuração do Computador.

## Reinstalação das unidades de disco

### Reinstalação da unidade de disco rígido


A unidade de disco rígido está localizada no lado esquerdo do computador.

Uma unidade de disco rígido principal de 2,5 polegadas (HDD) está instalada no computador. Alguns modelos podem ter uma HDD secundária de 2,5 polegadas instalada na parte de cima da unidade de disco óptico (ODD).

### Remoção do compartimento de unidade de disco rígido de 2,5 polegadas

1. Retire todas as mídias removíveis, como discos ópticos ou unidades flash USB, do computador.
2. Desligue o computador corretamente através do sistema operacional, em seguida, todos os dispositivos externos.
3. Desligue o cabo de alimentação de CA da tomada de CA e desconecte todos os dispositivos externos.

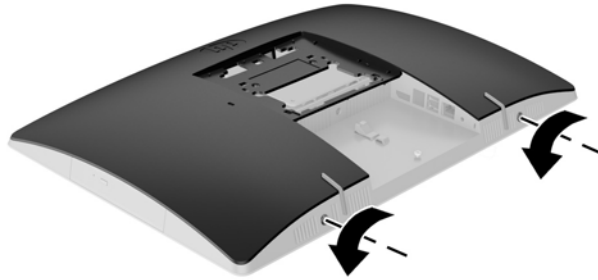
---

 **CUIDADO:** Independente do estado ativado, a placa do sistema é continuamente alimentada sempre que o sistema estiver ligado a uma tomada de CA ativa. Desconecte o cabo de alimentação de CA para evitar danos aos componentes internos do computador.

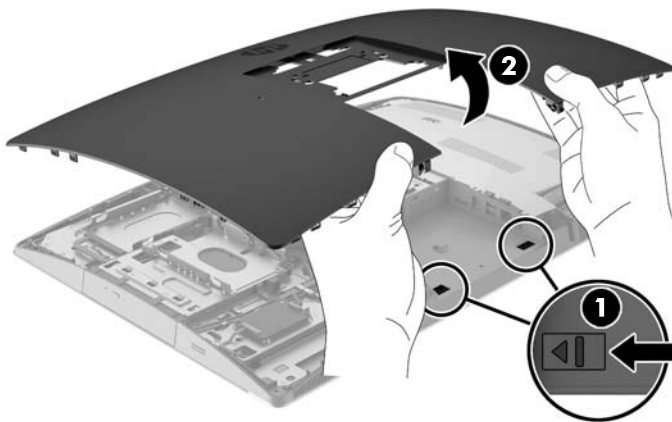
---

4. Deite o computador com a tela voltada para baixo em uma superfície plana e macia. A HP recomenda que você coloque uma cobertura, toalha ou outro tecido macio para proteger a superfície da tela contra riscos e outros danos.
5. Remova/desencaixe quaisquer dispositivos de segurança que impeçam a abertura do computador.
6. Remova a tampa da porta traseira.  
Consulte [Remoção da tampa da porta traseira na página 25](#).
7. Desconecte os cabos conectados ao computador.  
Consulte [Desconexão de cabos na página 25](#).
8. Remova a base.  
Consulte [Instalação e remoção da base na página 16](#).

9. Se o modelo do seu computador for um ProOne 400, use uma chave de fenda Torx ou de lâmina achatada para girar os parafusos do painel de acesso em 1/4 de volta para a esquerda, a fim de liberar o painel de acesso.

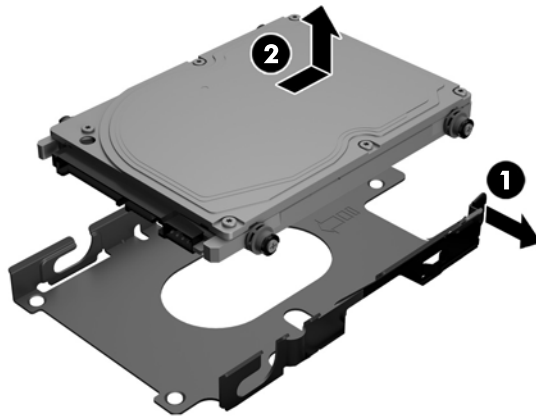


10. Deslize as travas do painel de acesso uma em direção à outra (1).
11. Levante o painel de acesso para fora do computador (2).

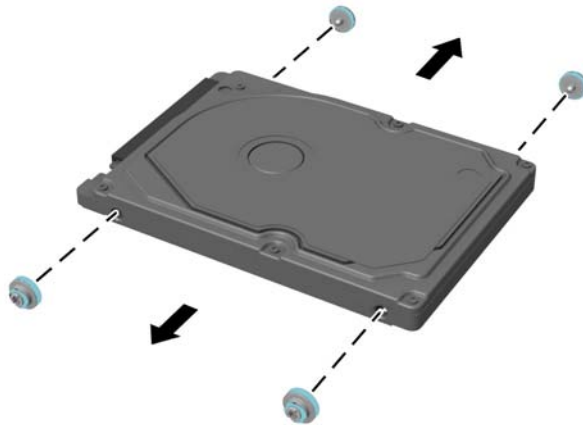


12. Desconecte os cabos de alimentação e de dados da HDD.
13. Puxe a trava do compartimento da HDD para fora da HDD de 2,5 polegadas para liberar a unidade (1).

14. Deslize a HDD em direção à trava e levante a HDD retirando-a do compartimento da unidade (2).



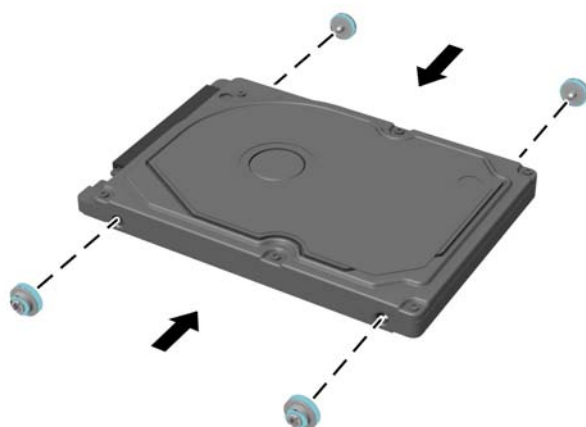
15. Remova os quatro parafusos de montagem da HDD de 2,5 polegadas. Certifique-se de que os parafusos sejam mantidos juntos com as anilhas azuis de borracha, para serem usados na instalação de uma unidade de substituição.



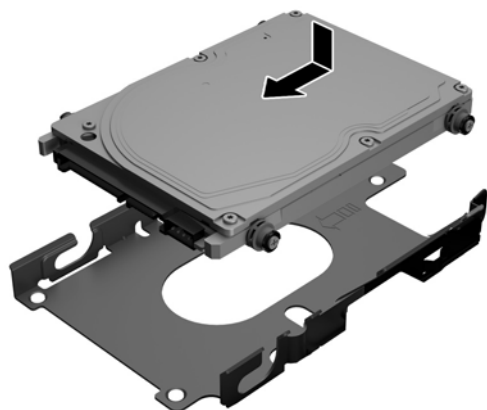
Para obter instruções sobre a instalação de uma HDD, consulte [Instalação de uma unidade de disco rígido de 2,5 polegadas na página 53](#).

### Instalação de uma unidade de disco rígido de 2,5 polegadas

1. Aperte os quatro parafusos de montagem com buchas na HDD de 2,5 polegadas.

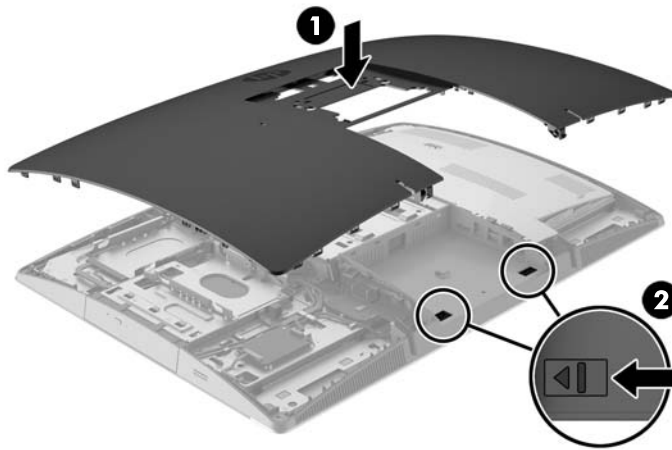


2. Posicione a unidade de 2,5 polegadas acima do compartimento da unidade, com os conectores voltados para os cabos de alimentação e de dados, próximo ao compartimento da unidade.
3. Coloque a HDD de 2,5 polegadas no compartimento da unidade e deslize-o em direção aos cabos até o compartimento encaixar no lugar.



4. Conecte os cabos de alimentação e de dados na HDD.
5. Para reposicionar o painel de acesso, alinhe as travas com os slots no compartimento da porta traseira. Coloque o painel de acesso para baixo (1) e pressione as linguetas ao redor de todos os lados do painel até elas se encaixarem.

- Empurre as travas na direção das laterais do computador para travar o painel de acesso no lugar (2).



- Se o modelo do seu computador for um ProOne 400, use uma chave de fenda Torx ou de lâmina achatada para girar os parafusos do painel de acesso em 1/4 de volta para a direita e prender o painel de acesso.



- Instale a base:  
Consulte [Instalação e remoção da base na página 16](#).
- Conecte todos os cabos ao computador.  
Consulte [Conexão dos cabos na página 22](#).
- Instale a tampa da porta traseira.  
Consulte [Instalação da tampa da porta traseira na página 26](#).
- Bloqueie quaisquer dispositivos de segurança que foram desbloqueados para remoção do painel de acesso.
- Coloque o computador em posição reta para cima.

13. Conecte o plugue de alimentação de CA em uma tomada de CA.
14. Ligue o computador.

## Substituição da unidade de disco óptico

A ODD está localizada acima da HDD, no lado esquerdo do computador (quando visto por trás).

1. Retire todas as mídias removíveis, como discos ópticos ou unidades flash USB, do computador.
2. Desligue o computador corretamente através do sistema operacional, em seguida, todos os dispositivos externos.
3. Desligue o cabo de alimentação de CA da tomada de CA e desconecte todos os dispositivos externos.

**⚠ CUIDADO:** Independente do estado ativado, a placa do sistema é continuamente alimentada sempre que o sistema estiver ligado a uma tomada de CA ativa. Desconecte o cabo de alimentação para evitar danos aos componentes internos do computador.

4. Remova/desencaixe quaisquer dispositivos de segurança que impeçam a abertura do computador.
5. Deite o computador com a tela voltada para baixo em uma superfície plana e macia. A HP recomenda que você coloque uma coberta, toalha ou outro tecido macio para proteger a superfície da tela contra riscos e outros danos.
6. Remova a tampa da porta traseira.

Consulte [Remoção da tampa da porta traseira na página 25](#).

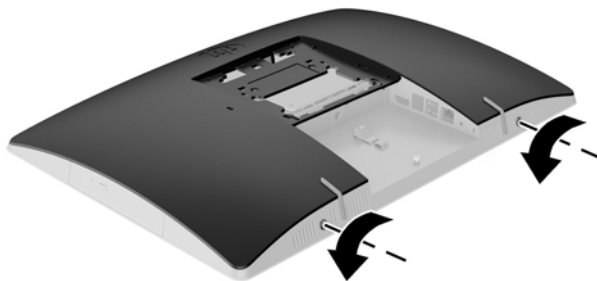
7. Desconecte os cabos conectados ao computador.

Consulte [Desconexão de cabos na página 25](#).

8. Remova a base.

Consulte [Instalação e remoção da base na página 16](#).

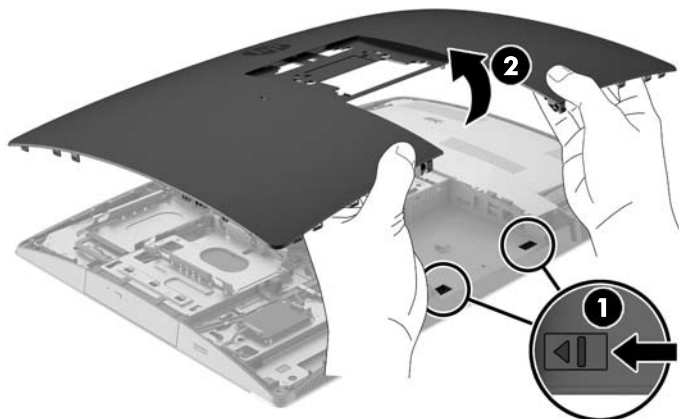
9. Se o modelo do seu computador for um ProOne 400, use uma chave de fenda Torx ou de lâmina achatada para girar os parafusos do painel de acesso em 1/4 de volta para a esquerda, a fim de liberar o painel de acesso.



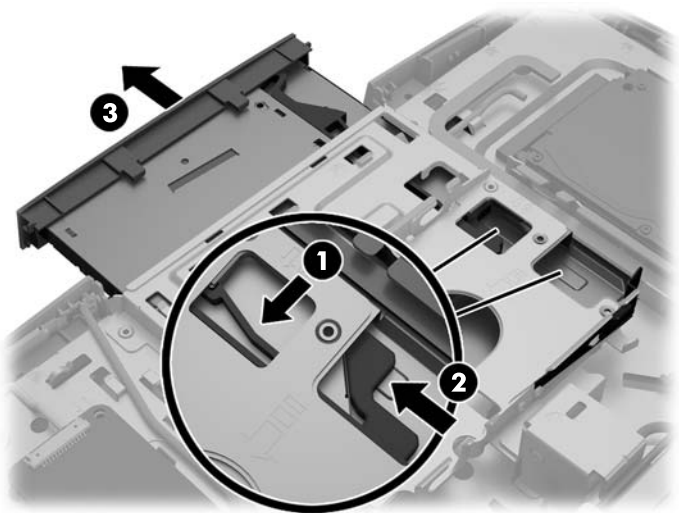
10. Deslize as travas do painel de acesso uma em direção à outra (1).



- 11.** Levante o painel de acesso para fora do computador (2).

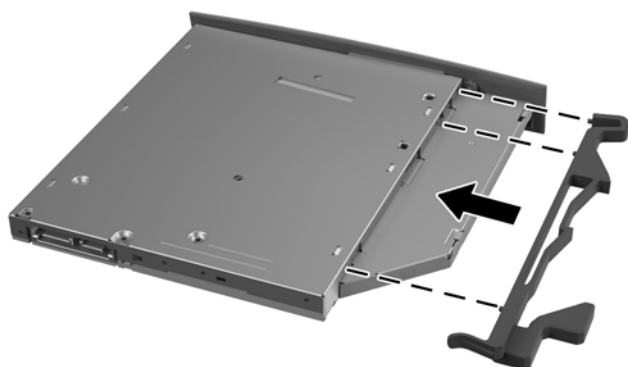


- 12.** Empurre e segure a lingueta (1) enquanto empurra a trava (2) da parte traseira do compartimento da ODD e desliza a unidade (1) para fora do chassi.




- 13.** Puxe a trava para fora da ODD.

14. Alinhe os três pinos na trava de liberação com os orifícios na nova ODD e pressione a trava com firmeza na nova unidade.




---

 **NOTA:** Reutilize a trava removida da HDD antiga.

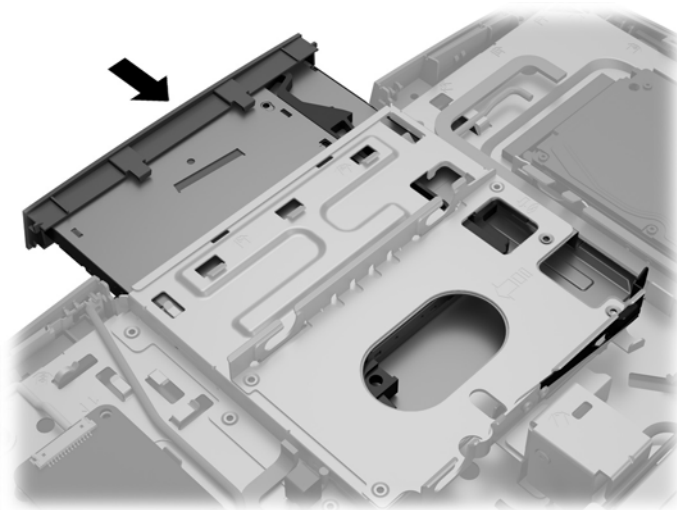
---

15. Alinhe a nova ODD com a abertura na lateral do computador. Empurre a unidade firmemente para dentro até ela se encaixar no lugar.

---

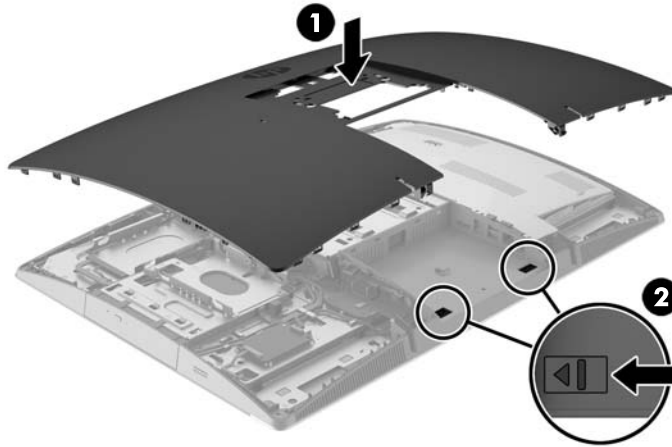
 **NOTA:** A ODD só pode ser instalada de uma maneira.

---



16. Para reposicionar o painel de acesso, alinhe as travas com os slots no compartimento da porta traseira. Coloque o painel de acesso para baixo (1) e pressione as linguetas ao redor de todos os lados do painel até elas se encaixarem.

- 17.** Empurre as travas na direção das laterais do computador para travar o painel de acesso no lugar (2).



- 18.** Se o modelo do seu computador for um ProOne 400, use uma chave de fenda Torx ou de lâmina achatada para girar os parafusos do painel de acesso em 1/4 de volta para a direita e prender o painel de acesso.



- 19.** Instale a base:

Consulte [Instalação e remoção da base na página 16](#).

- 20.** Conecte todos os cabos ao computador.

Consulte [Conexão dos cabos na página 22](#).

- 21.** Instale a tampa da porta traseira.

Consulte [Instalação da tampa da porta traseira na página 26](#).

- 22.** Bloqueie quaisquer dispositivos de segurança que foram desbloqueados para remoção do painel de acesso.

- 23.** Coloque o computador em posição reta para cima.

24. Conecte o plugue de alimentação de CA em uma tomada de CA.
25. Ligue o computador.

---

# A Descarga eletrostática

Uma descarga de eletricidade estática proveniente do dedo ou de outro condutor pode danificar as placas do sistema ou outros dispositivos sensíveis à estática. Esse tipo de dano pode reduzir a expectativa de vida do dispositivo.

## Prevenção contra danos eletrostáticos

Para impedir danos eletrostáticos observe as seguintes precauções:

- Evite contato das mãos ao transportar e armazenar produtos em embalagens protegidas contra estática.
- Mantenha peças sensíveis à eletrostática nos respectivos contêineres até que estejam em workstations livres de estática.
- Coloque as peças em uma superfície aterrada antes de removê-las das embalagens.
- Evite tocar em pinos, terminais ou conjunto de circuitos.
- Esteja sempre devidamente aterrado quando tocar em componente ou conjunto sensível à estática.

## Métodos de aterramento

Existem diversos métodos de aterramento. Utilize um ou mais dos seguintes métodos de aterramento ao manipular ou instalar peças sensíveis à descarga eletrostática:

- Utilize uma pulseira antiestática conectada por um cabo de aterramento a uma workstation ou chassi do computador. Pulseiras antiestáticas são tiras flexíveis com resistência mínima de 1 megohm (tolerância de +/- 10%) nos fios aterrados. Para fazer o aterramento apropriado, use a pulseira sem folgas diretamente sobre a pele.
- Use calcanheiras, dedeiras ou biqueiras antiestáticas para operação em pé nas estações de trabalho. Use as pulseiras em ambos os pés quando estiver em pé sobre pisos condutores ou capacitores de dissipação.
- Use ferramentas de manutenção de campo condutivas.
- Utilize um kit portátil de serviço de campo com um tapete dobrável de trabalho dissipador de estática.

Se não possuir nenhum dos equipamentos sugeridos para o aterramento adequado, entre em contato com um representante, revendedor ou uma assistência técnica autorizada da HP.



**NOTA:** Para obter mais informações sobre eletricidade estática, entre em contato com um representante, revendedor ou uma assistência técnica autorizada da HP.

---

---

## B Orientações operacionais do computador, cuidados de rotina e preparação para transporte

### Orientações operacionais do computador e cuidados de rotina

Siga estas orientações para instalação e cuidado correto com o computador:


- Mantenha o computador longe de umidade excessiva, de luz solar direta e de frio ou calor extremo.
- Utilize o computador em uma superfície firme e nivelada. Deixe uma folga de 10,2 cm (4 pol.) em todos os lados com aberturas do computador para permitir a ventilação necessária.
- Nunca limite o fluxo de ar que entra no computador bloqueando as aberturas ou as entradas de ar.
- Nunca opere o computador caso qualquer painel de acesso esteja removido.
- Não coloque dois computadores muito próximos um do outro, de maneira que fiquem sujeitos ao ar quente ou recirculado do outro computador.
- Se o computador estiver sendo operado em um gabinete separado, entradas e exaustão de ventilação devem ser fornecidas nos gabinetes e as mesmas orientações operacionais listadas abaixo serão aplicadas.
- Mantenha líquidos longe do computador e do teclado.
- Nunca cubra as aberturas de ventilação com qualquer tipo de material.
- Instale ou ative a função de gerenciamento de energia do sistema operacional ou outro software, incluindo o estado em suspensão.
- Quando for limpar o computador, desligue o computador e desconecte o cabo de alimentação de CA antes de qualquer uma das seguintes opções:
  - Limpe a parte externa do computador com um pano macio e úmido, conforme necessário. O uso de produtos de limpeza pode descolorir ou danificar o acabamento.
  - Não use limpadores que contenham quaisquer materiais à base de petróleo como benzeno, thinner ou qualquer substância volátil para limpar a tela ou gabinete. Esses produtos químicos poderão danificar o computador.
  - Esfregue a tela com um pano limpo, macio e antiestático. Para situações de limpeza mais difíceis, use uma mistura de 50/50 de água e álcool isopropílico. Vaporize a mistura de limpeza em uma flanela e use-a para limpar a superfície da tela suavemente. Nunca vaporize a mistura de limpeza diretamente na superfície da tela. Ela pode escorrer atrás do painel e danificar os componentes eletrônicos.
  - Ocasionalmente, limpe as aberturas de ventilação em todos os lados do computador. Fiapos, poeira e outros tipos de materiais podem bloquear as aberturas e limitar o fluxo de ar.

### Precauções com a unidade de disco óptico

Verifique as instruções a seguir ao operar ou limpar a ODD.

- Não mova a unidade durante a operação. Isso pode fazer com que ela não funcione corretamente durante a leitura.
- Evite expor a unidade a mudanças bruscas de temperatura, pois isso pode causar condensação na parte interna da unidade. Se a temperatura mudar bruscamente enquanto a unidade estiver ligada, aguarde pelo menos uma hora antes de desligá-la. Se você operar a unidade imediatamente, ela poderá funcionar incorretamente durante a leitura.
- Evite colocar a unidade em um local sujeito a muita umidade, temperaturas extremas, vibração mecânica ou luz solar direta.

---

 **CUIDADO:** Se qualquer objeto ou líquido cair na unidade, desconecte imediatamente o computador da tomada e leve-o para ser inspecionado pela assistência técnica autorizada HP.

---

## Preparação para transporte

Siga estas sugestões ao preparar o computador para transporte:

1. Faça um backup dos arquivos da HDD em uma mídia óptica ou em unidades USB externas. Assegure-se de que a mídia de backup não esteja exposta a impulsos elétricos ou magnéticos quando for armazenada ou transportada.



---

**NOTA:** A HDD trava automaticamente quando a alimentação do sistema é desligada.

---

2. Remova e restaure por mídia removível.
3. Desligue o computador e os dispositivos externos.
4. Desconecte o cabo de alimentação de CA e da tomada de CA e, em seguida, do computador.
5. Desconecte os componentes de sistema e dispositivos externos de suas fontes de alimentação e, em seguida, do computador.



---

**NOTA:** Verifique se todas as placas estão acomodadas adequadamente e protegidas nos slots da placa antes de transportar o computador.

---

6. Embale os componentes do sistema e dispositivos externos em suas caixas originais ou em embalagens semelhantes com material suficiente para protegê-los.

---


## C Acessibilidade

A HP projeta, produz e comercializa produtos e serviços que podem ser usados por todos, incluindo pessoas com deficiências, seja em uma base independente ou com dispositivos de assistência apropriados.

### Tecnologias de assistência suportadas

Os produtos HP suportam uma grande variedade de tecnologias de assistência para sistemas operacionais e podem ser configurados para funcionar com tecnologias de assistência adicionais. Use o recurso de pesquisa no seu dispositivo para localizar mais informações sobre os recursos de assistência.

---

 **NOTA:** Para obter informações adicionais sobre um produto de tecnologia de assistência específico, entre em contato com o suporte ao cliente para esse produto.

---

### Contatar o suporte

Nós estamos constantemente melhorando a acessibilidade de nossos produtos e serviços e agradecemos o comentário dos usuários. Se você tiver algum problema com um produto ou gostaria de nos informar sobre recursos de acessibilidade que tenham ajudado você, entre em contato através do número (888) 259-5707, de segunda a sexta-feira, das 6:00 às 21:00 Mountain Time (MST). Se você estiver surdo ou tiver dificuldades de audição e usa VRS/TRS/WebCapTel, entre em contato se necessitar de suporte técnico, ou tiver alguma questão sobre a acessibilidade ligando para (877) 656-7058, de segunda a sexta-feira, das 6:00 às 21:00 Mountain Time (MST).



# Índice

## Símbolos/Números

400 10

componentes da parte frontal  
10

componentes da parte lateral  
11

componentes da parte traseira  
12

componentes internos 13

600 7

componentes da parte frontal 7

componentes da parte lateral 8

componentes da parte traseira  
9

componentes internos 10

705 4

componentes da parte frontal 4

componentes da parte lateral 5

componentes da parte traseira  
6

componentes internos 7

800 1

componentes da parte frontal 1

componentes da parte lateral 2

componentes da parte traseira  
3

componentes internos 4

## A

acessibilidade 64

Adaptador de vídeo DisplayPort,  
conexão do 24

alimentação

desconexão 25

apoio da base

ajuste 30

encaixe 19

remoção 20

avisos e cuidados 35

## B

base

altura ajustável, encaixe 18

altura ajustável, remoção 19

apoio da, encaixe 19

apoio da, remoção 20

reclinável, encaixe 16

reclinável, remoção 17

base de altura ajustável

ajuste 28

encaixe 18

remoção 19

base reclinável

ajuste 27

remoção 17

bases 16

## C

cabo de alimentação

conexão do 22

desconexão 25

cabos 22

conexão dos 22

desconexão 25

componentes

internos 7

internos, 400 13

internos, 600 10

internos, 800 4

parte frontal, 400 10

parte frontal, 600 7

parte frontal, 705 4

parte frontal, 800 1

parte lateral, 400 11

parte lateral, 600 8

parte lateral, 705 5

parte lateral, 800 2

parte traseira, 400 12

parte traseira, 600 9

parte traseira, 705 6

parte traseira, 800 3

conexão

cabos 22

da tela 24

do cabo de alimentação 22

conexão da tela 24

configuração, ordem das 16

## D

descarga eletrostática, prevenção  
contra danos 61

desconexão

cabo de alimentação 25

cabos 25

## E

EliteOne 705 4

componentes da parte frontal 4

componentes da parte lateral 5

componentes da parte traseira  
6

componentes internos 7

EliteOne 800 1

componentes da parte frontal 1

componentes da parte lateral 2

componentes da parte traseira  
3

componentes internos 4

energia

conexão 31

desconexão 32

especificações, memória 37

Etiqueta de Certificado de  
Autenticidade da Microsoft 14

etiquetas

Certificado de Autenticidade  
Microsoft 14

local 14

número de série 14

serviço 14

## I

informações adicionais 35

instalação

bateria 44

da tela 24

memória 38

unidade de disco óptico 56

instalação da

unidade de disco rígido de 2,5  
polegadas 53

instruções para instalação 35

instruções para operação do computador 62  
instruções sobre ventilação 62

## M

memória  
  especificações da 37  
  instalação 38  
  máxima 37  
  remoção 38  
  slots 37  
memória (SODIMM)  
  especificações da 37  
métodos de aterramento 61  
montagem do computador 21  
mouse  
  remoção das baterias 36  
  sincronização sem fio 32

## N

número de série 14  
número e nome do produto, computador 14

## O

Orifício para montagem VESA 21

## P

porta traseira  
  remoção 25  
preparação para transporte 63  
ProOne 400 10  
  componentes da parte frontal 10  
  componentes da parte lateral 11  
  componentes da parte traseira 12  
  componentes internos 13  
ProOne 600 7  
  componentes da parte frontal 7  
  componentes da parte lateral 8  
  componentes da parte traseira 9  
  componentes internos 10

## R

reclinação de base encaixe 16

recursos  
  teclado 13  
  visão geral 1  
remoção  
  unidade de disco óptico 56  
remoção da bateria 44  
remoção de  
  unidade de disco rígido de 2,5 polegadas 51  
rotação 28

## S

segurança  
  tampa da porta traseira 25  
  tampa da porta traseira, instalação 26  
  tampa da porta traseira, remoção 25  
sincronização do teclado e mouse sem fio 32  
SODIMM  
  especificações do 37  
  identificação 37  
  local 37  
substituição da bateria 44

## T

tampa da porta 25  
  instalação 26  
tampa da porta traseira 25  
  instalação 26  
  remoção 25  
teclado  
  recursos 13  
  remoção das baterias 36  
  sincronização sem fio 32  
trava  
  cabo 31  
  tampa da porta traseira 25  
trava de cabo 31

## U

unidade  
  2,5 polegadas, instalação 53  
  2.5 polegadas, remoção 51  
  tipos 51  
  unidade de disco óptico 56  
unidade de disco óptico  
  precauções 62  
  substituição 56

unidade de disco rígido  
  2,5 polegadas 51  
  2,5 polegadas, instalação 53  
  2,5 polegadas, remoção 51  
autocriptografia 51  
estado sólido 51  
reinstalação 51  
tipos 51