



Instrukcja obsługi sprzętu

Komputer PC HP EliteOne 800 G2 23-calowy typu All-in-One Business

Komputer PC HP EliteOne 705 G2 23-calowy typu All-in-One Business

Komputer PC HP ProOne 600 G2 21-calowy typu All-in-One Business

Komputer PC HP ProOne 400 G2 20-calowy typu All-in-One Business

© Copyright 2015 HP Development Company, L.P. Informacje zawarte w niniejszej broszurze mogą zostać zmienione bez powiadomienia.

Windows jest znakiem towarowym lub zastrzeżonym znakiem towarowym firmy Microsoft Corporation w Stanach Zjednoczonych i/lub innych krajach/regionach.

Warunki gwarancji na produkty i usługi HP są przedstawione jedynie w wyraźnych informacjach o gwarancji towarzyszących tym produktom i usługom. Żadne z podanych w niniejszym dokumencie informacji nie powinny być uznawane za jakiegokolwiek gwarancje dodatkowe. HP nie ponosi odpowiedzialności za błędy techniczne i wydawnicze ani za pominięcia, jakie mogą wystąpić w niniejszym dokumencie.


Ten dokument zawiera zastrzeżone informacje i jest chroniony prawem autorskim. Żadnej części tego dokumentu nie wolno powielać mechanicznie czy fotograficznie lub tłumaczyć na język obcy bez uprzedniej pisemnej zgody firmy HP Development Company.


Wydanie pierwsze, czerwiec 2015


Numer katalogowy dokumentu: 822874-241

Informacje o podręczniku

Ten podręcznik zawiera podstawowe informacje na temat rozbudowy tego modelu komputera.

 **OSTRZEŻENIE!** Takie oznaczenie tekstu wskazuje, że nieprzestrzeganie wskazówek może spowodować uszkodzenie ciała lub utratę życia.

 **OSTROŻNIE:** Takie oznaczenie tekstu wskazuje, że nieprzestrzeganie wskazówek może spowodować uszkodzenie sprzętu lub utratę danych.

 **UWAGA:** Takie oznaczenie tekstu wskazuje, że dany fragment zawiera ważne informacje dodatkowe.

Spis treści

1 Cechy produktu	1
Przegląd	1
EliteOne 800	1
Elementy z przodu	1
Elementy boczne	2
Elementy z tyłu	3
Elementy wewnętrzne	4
EliteOne 705	4
Elementy z przodu	4
Elementy boczne	5
Elementy z tyłu	6
Elementy wewnętrzne	7
ProOne 600	7
Elementy z przodu	7
Elementy boczne	8
Elementy z tyłu	9
Elementy wewnętrzne	10
ProOne 400	10
Elementy z przodu	10
Elementy boczne	11
Elementy z tyłu	12
Elementy wewnętrzne	13
Funkcje klawiatury	13
Etykiety	14
2 Konfiguracja	16
Wstęp	16
Dołączanie i zdejmowanie podstawki	16
Dołączanie i zdejmowanie podstawki pochylanej	16
Dołączanie podstawki pochylanej	16
Zdejmowanie podstawki pochylanej	17
Dołączanie i zdejmowanie podstawki regulowanej na wysokość	18
Dołączanie podstawki regulowanej na wysokość	18
Zdejmowanie podstawki regulowanej na wysokość	19
Dołączanie i zdejmowanie podstawki sztalugowej	19
Dołączanie podstawki sztalugowej	19


Zdejmowanie podstawki sztalugowej	20
Mocowanie komputera do stojaka montażowego	21
Podłączanie i odłączanie kabli	22
Podłączanie kabli	22
Podłączanie wyświetlacza	24
Odłączanie kabli	25
Zdejmowanie i instalowanie pokrywy tylnej zabezpieczającej porty	25
Zdejmowanie pokrywy tylnej zabezpieczającej porty	25
Instalowanie pokrywy tylnej zabezpieczającej porty	26
Umieszczenie komputera	27
Regulacja podstawki pochylanej	27
Regulacja podstawki regulowanej na wysokość	28
Regulacja podstawki sztalugowej	30
Instalowanie blokady kablowej	31
Podłączanie i odłączanie zasilania	31
Podłączanie zasilania	31
Odłączanie zasilania	32
Synchronizacja opcjonalnej klawiatury i myszy bezprzewodowej	33
3 Naprawa i rozbudowa komputera	35
Ostrzeżenia i przestrogi	35
Dodatkowe informacje	36
Wymywanie baterii z opcjonalnej klawiatury i myszy bezprzewodowej	36
Wymywanie i instalowanie pamięci	37
Moduły SODIMM	37
Dane techniczne pamięci SODIMM	37
Wypełnianie gniazd SODIMM	37
Instalowanie modułów SODIMM	38
Wymiana akumulatora RTC	44
Wymiana dysków twardych i napędów dysków optycznych	50
Wymiana napędu dysku twardego	50
Wymywanie 2,5-calowego dysku twardego	50
Instalowanie 2,5-calowego dysku twardego	53
Wymiana napędu dysków optycznych	55
Załącznik A Wyładowania elektrostatyczne	60
Zapobieganie wyładowaniom elektrostatycznym	60
metody uziemiania	60

Załącznik B Zalecenia dotyczące pracy komputera, rutynowa pielęgnacja i przygotowanie komputera do transportu	61
Zalecenia dotyczące pracy komputera i rutynowa pielęgnacja	61
Środki ostrożności przy obchodzeniu się z napędem dysków optycznych	62
Przygotowanie do transportu	62
Załącznik C Ułatwienia dostępu	63
Obsługiwane technologie ułatwiające dostęp	63
Kontakt z pomocą techniczną	63
Indeks	64

1 Cechy produktu

Przegląd



 **UWAGA:** Najnowsze lub dodatkowe specyfikacje dla tego urządzenia można znaleźć pod adresem <http://www.hp.com/go/quickspecs/>. Po wpisaniu modelu posiadanego monitora wyświetlone zostaną dostępne skrócone specyfikacje.

EliteOne 800

Elementy z przodu



Element

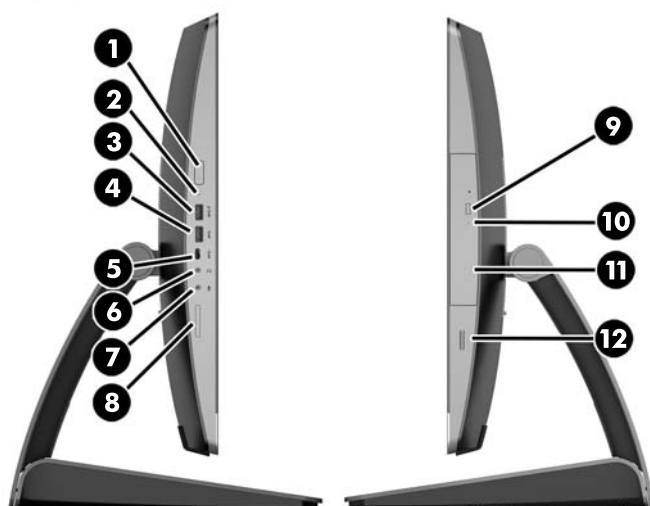
1 Układ dwóch mikrofonów (opcjonalny)

Element

4 Kamera internetowa (opcjonalna)

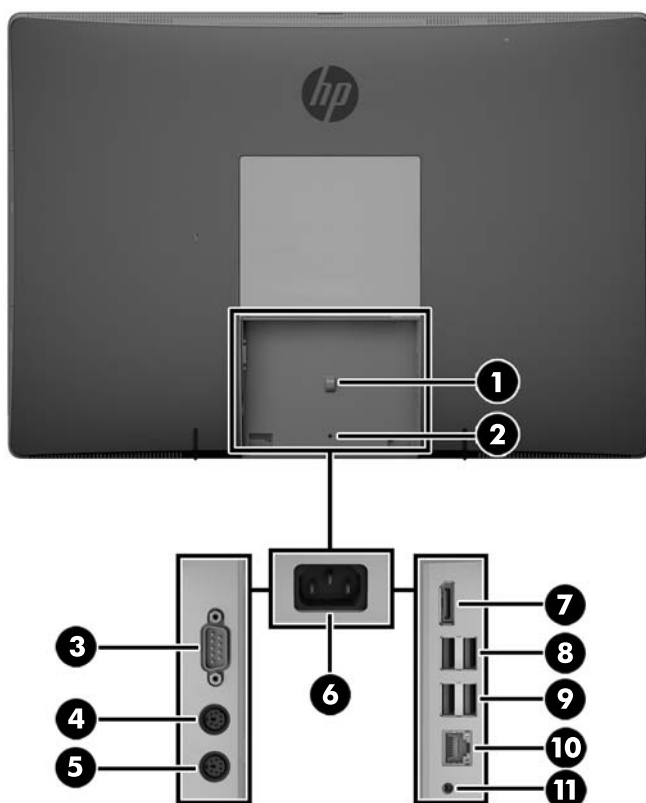
Element	Element
2 Dioda LED sygnalizująca działanie kamery internetowej (z opcjonalną kamerą internetową)	5 Szeroki (16:9) ekran LCD z podświetlaniem LED
3 Przetątnik do przesuwania zastony obiektywu kamery internetowej	6 Wysokiej jakości głośniki stereo

Elementy boczne



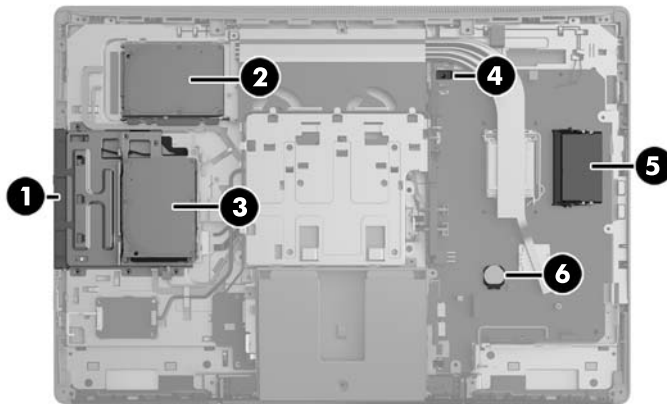
Element	Element
1 Przycisk zasilania	7 Gniazdo mikrofonu/gniazdo wejścia liniowego
2 Dioda LED aktywności dysku twardego	8 Czytnik kart pamięci HP SD (opcjonalny)
3 Port USB 3.0, do szybkiego ładowania	9 Przycisk wysuwający napędu optycznego
4 Port USB 3.0	10 Dioda LED aktywności napędu optycznego
5 Port USB 3.0 typu C	11 Napęd dysków optycznych z tacą ładującą
6 Gniazdo słuchawkowe/gniazdo wyjścia liniowego	12 Czytnik linii papilarnych (tylko modele dotykowe)

Elementy z tyłu



Element	Element		
1	Pętla mocująca kabel zasilania	7	Złącze DisplayPort
2	Otwór śruby zabezpieczającej pokrywę portów	8	(2) gniazda USB 3.0
3	Port szeregowy (opcjonalny)	9	(2) gniazda USB 3.0 z funkcją wybudzania
4	Złącze klawiatury PS/2 (opcjonalne)	10	Port Gigabit Ethernet RJ-45
5	Złącze myszy PS/2 (opcjonalne)	11	Wyjście liniowe audio stereo
6	Złącze zasilania		

Elementy wewnętrzne



Składnik		Składnik	
1	Napęd dysków optycznych	4	Czujnik obudowy
2	Dodatkowy dysk twardy	5	Pamięć
3	Podstawowy dysk twardy	6	Akumulator RTC

EliteOne 705

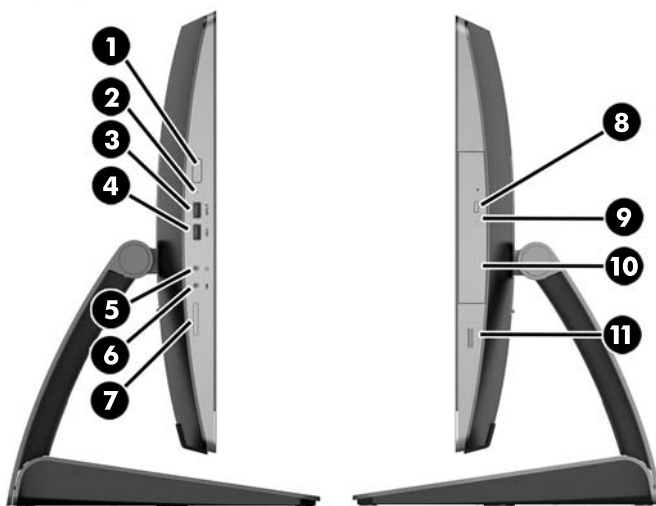
Elementy z przodu



Element		Element	
1	Układ dwóch mikrofonów (opcjonalny)	4	Kamera internetowa (opcjonalna)

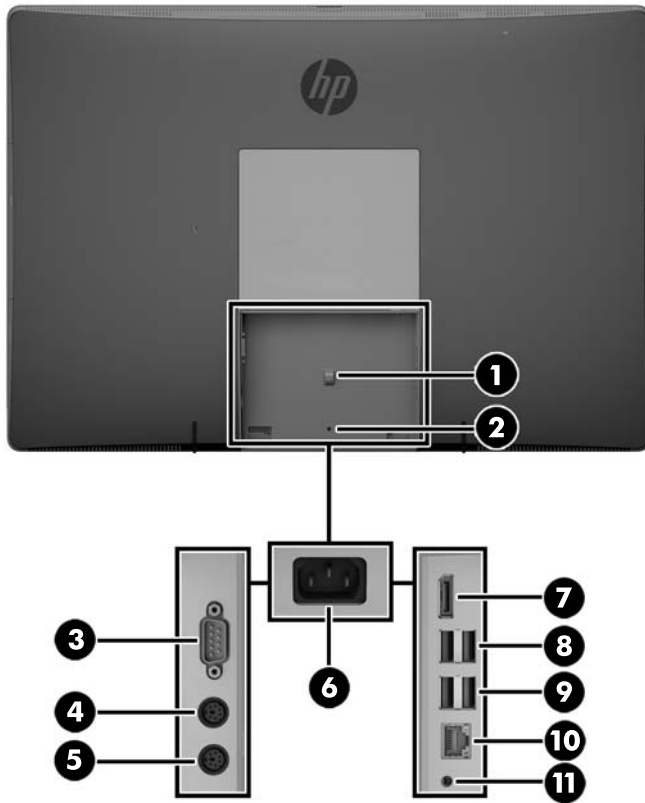
Element	Element
2	Dioda LED sygnalizująca działanie kamery internetowej (z opcjonalną kamerą internetową)
3	Przełącznik do przesuwania zasłony obiektywu kamery internetowej
5	Szeroki (16:9) ekran LCD z podświetlaniem LED
6	Wysokiej jakości głośniki stereo

Elementy boczne



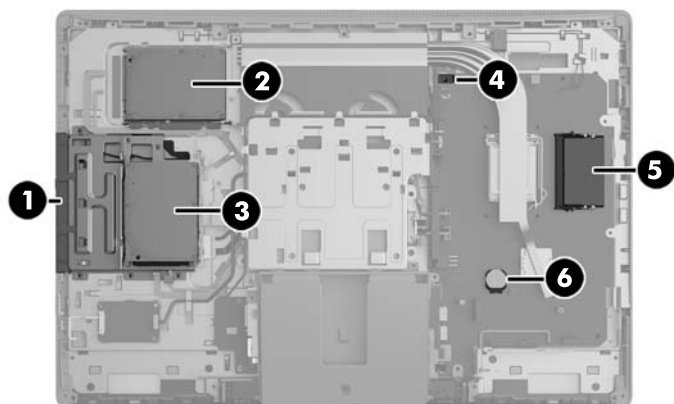
Element	Element
1	Przycisk zasilania
2	Dioda LED aktywności dysku twardego
3	Port USB 3.0, do szybkiego ładowania
4	Port USB 3.0
5	Gniazdo słuchawkowe/gniazdo wyjścia liniowego
6	Gniazdo mikrofonu/gniazdo wejścia liniowego
7	Czytnik kart pamięci HP SD (opcjonalny)
8	Przycisk wysuwający napędu optycznego
9	Dioda LED aktywności napędu optycznego
10	Napęd dysków optycznych z tacą ładującą
11	Czytnik linii papilarnych (tylko modele dotykowe)

Elementy z tyłu



Element	Element
1 Pętla mocująca kabel zasilania	7 Złącze DisplayPort
2 Otwór śruby zabezpieczającej pokrywę portów	8 (2) gniazda USB 3.0
3 Port szeregowy (opcjonalny)	9 (2) gniazda USB 2.0 z funkcją wybudzania
4 Złącze klawiatury PS/2 (opcjonalne)	10 Port Gigabit Ethernet RJ-45
5 Złącze myszy PS/2 (opcjonalne)	11 Wyjście liniowe audio stereo
6 Złącze zasilania	

Elementy wewnętrzne



Składnik	Składnik
1 Napęd dysków optycznych	4 Czujnik obudowy
2 Dodatkowy dysk twardy	5 Pamięć
3 Podstawowy dysk twardy	6 Akumulator RTC

ProOne 600

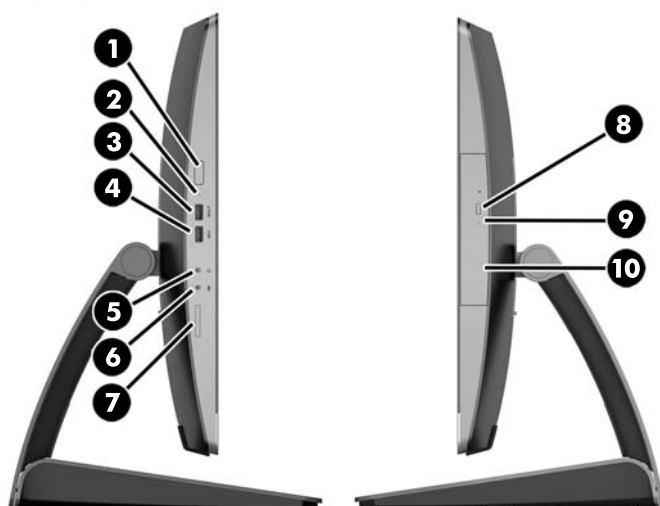
Elementy z przodu



Element	Element
1 Układ dwóch mikrofonów (opcjonalny)	4 Kamera internetowa (opcjonalna)

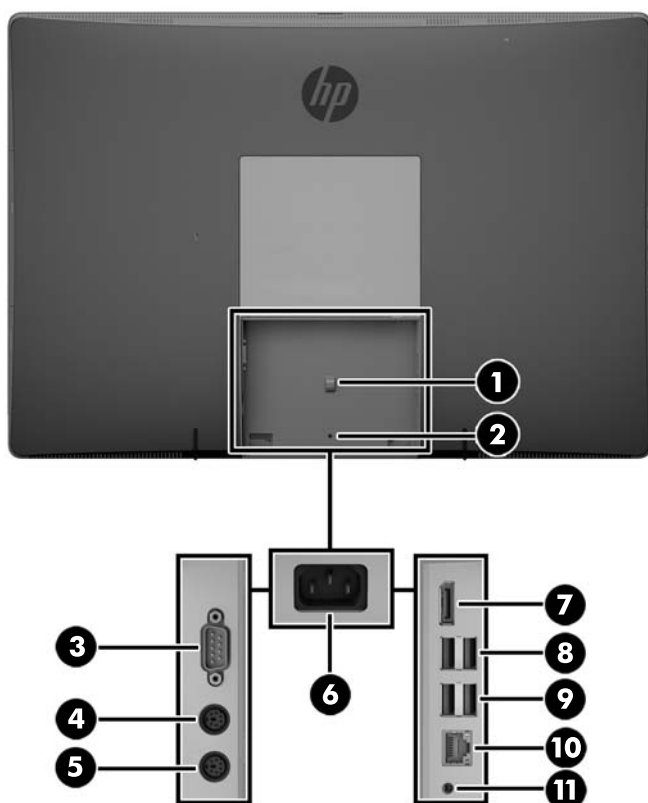
Element	Element
2 Dioda LED sygnalizująca działanie kamery internetowej (z opcjonalną kamerą internetową)	5 Szeroki (16:9) ekran LCD z podświetlaniem LED
3 Przetątnik do przesuwania zastony obiektywu kamery internetowej	6 Wysokiej jakości głośniki stereo

Elementy boczne



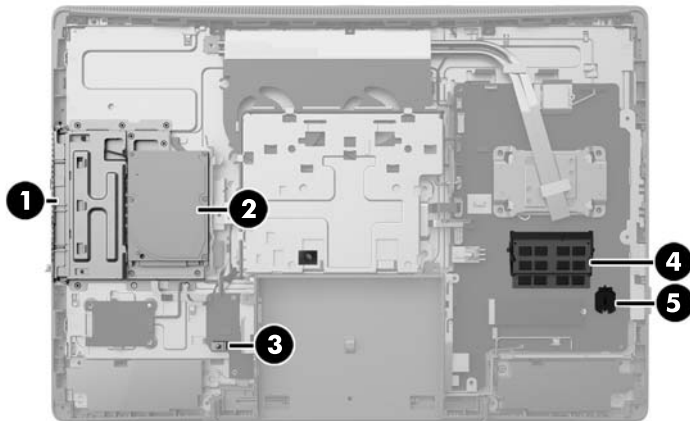
Element	Element
1 Przycisk zasilania	6 Gniazdo mikrofonu/gniazdo wejścia liniowego
2 Dioda LED aktywności dysku twardego	7 Czytnik kart pamięci HP SD (opcjonalny)
3 Port USB 3.0, do szybkiego ładowania	8 Przycisk wysuwający napędu optycznego
4 Port USB 3.0	9 Dioda LED aktywności napędu optycznego
5 Gniazdo słuchawkowe/gniazdo wyjścia liniowego	10 Napęd dysków optycznych z tacą ładującą

Elementy z tyłu



Element	Element		
1	Pętla mocująca kabel zasilania	7	Złącze DisplayPort
2	Otwór śruby zabezpieczającej pokrywę portów	8	(2) gniazda USB 3.0
3	Port szeregowy (opcjonalny)	9	(2) gniazda USB 3.0 z funkcją wybudzania
4	Złącze klawiatury PS/2 (opcjonalne)	10	Port Gigabit Ethernet RJ-45
5	Złącze myszy PS/2 (opcjonalne)	11	Wyjście liniowe audio stereo
6	Złącze zasilania		

Elementy wewnętrzne



Składnik	Składnik
1 Napęd dysków optycznych	4 Pamięć
2 Napęd dysku twardego	5 Akumulator RTC
3 Czujnik obudowy	

ProOne 400

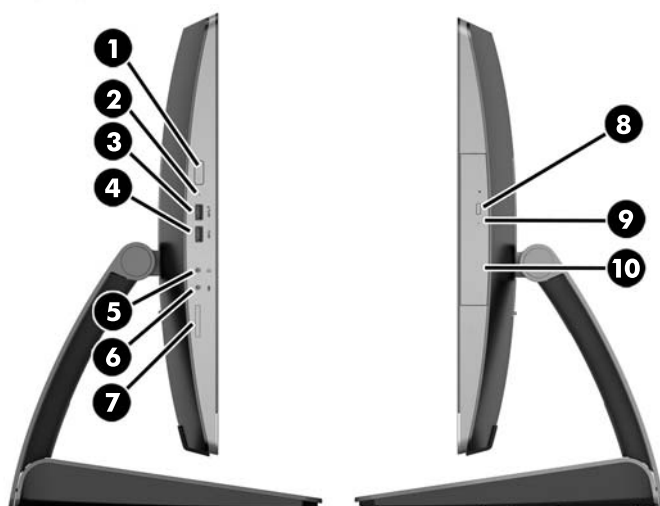
Elementy z przodu



Element	Element
1 Układ dwóch mikrofonów (opcjonalny)	4 Kamera internetowa (opcjonalna)

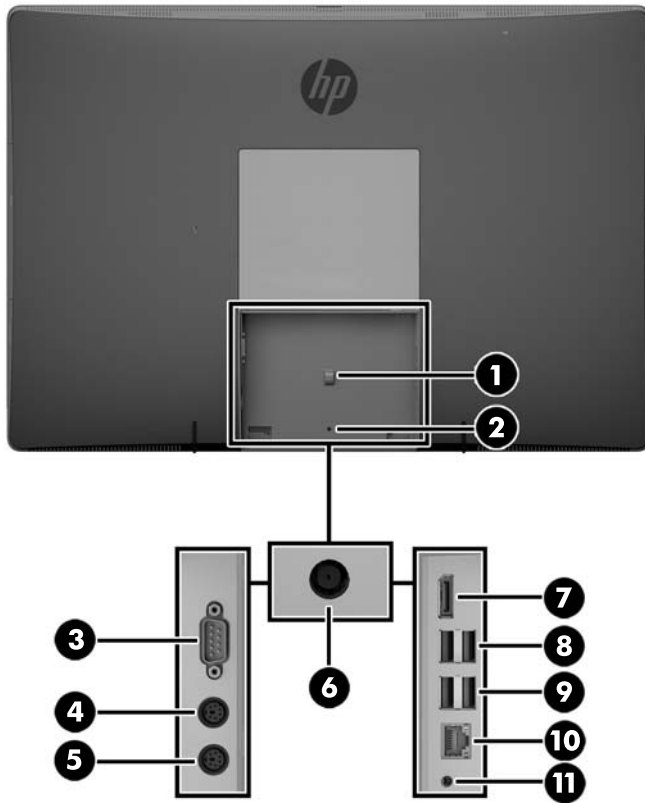
Element	Element
2	Dioda LED sygnalizująca działanie kamery internetowej (z opcjonalną kamerą internetową)
3	Przełącznik do przesuwania zasłony obiektywu kamery internetowej
5	Szeroki (16:9) ekran LCD z podświetlaniem LED
6	Wysokiej jakości głośniki stereo

Elementy boczne



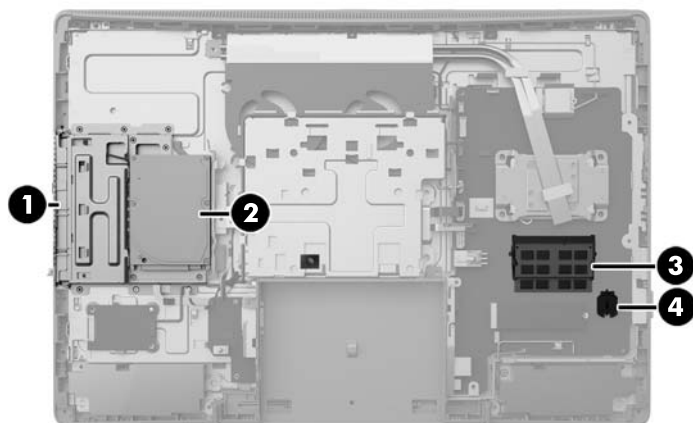
Element	Element
1	Przycisk zasilania
2	Dioda LED aktywności dysku twardego
3	Port USB 3.0, do szybkiego ładowania
4	Port USB 3.0
5	Gniazdo słuchawkowe/gniazdo wyjścia liniowego
6	Gniazdo mikrofonu/gniazdo wejścia liniowego
7	Czytnik kart pamięci HP SD (opcjonalny)
8	Przycisk wysuwający napędu optycznego
9	Dioda LED aktywności napędu optycznego
10	Napęd dysków optycznych z tacą ładującą

Elementy z tyłu



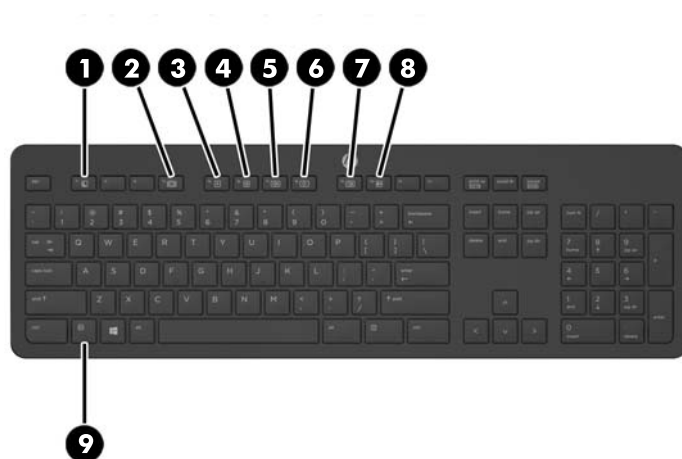
Element	Element
1 Pętla mocująca kabel zasilania	7 Złącze DisplayPort
2 Otwór śruby zabezpieczającej pokrywę portów	8 (2) gniazda USB 3.0
3 Port szeregowy (opcjonalny)	9 (2) gniazda USB 2.0 z funkcją wybudzania
4 Złącze klawiatury PS/2 (opcjonalne)	10 Port Gigabit Ethernet RJ-45
5 Złącze myszy PS/2 (opcjonalne)	11 Wyjście liniowe audio stereo
6 Złącze zasilania	

Elementy wewnętrzne



Składnik	Składnik
1 Napęd dysków optycznych	3 Pamięć
2 Napęd dysku twardego	4 Akumulator RTC


Funkcje klawiatury

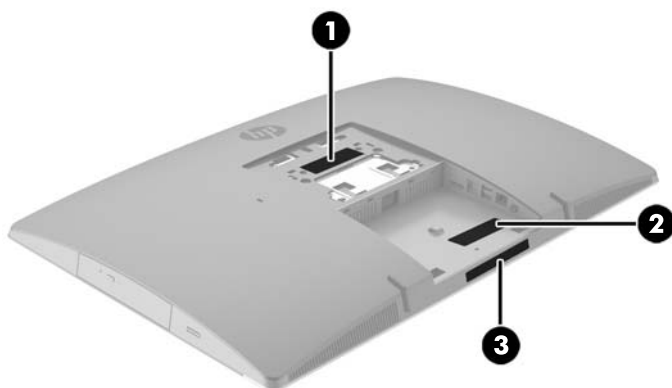


Element	Element
1 Tryb uśpienia	6 Wyciszenie
2 Przewijanie do tyłu	7 Zmniejszenie głośności
3 Odtwarzanie/Wstrzymanie	8 Zwiększ głośność
4 Zatrzymaj	9 Funkcja
5 Przewijanie do przodu	


Etykiety

Etykiety umieszczone na komputerze zawierają informacje, które mogą być potrzebne podczas rozwiązywania problemów z systemem lub podróży zagranicznych.

 **WAŻNE:** Wszystkie etykiety opisane w tej części zostały przyklejone pod podstawką lub do dolnej części obudowy komputera.



1. Etykieta Certyfikatu Autentyczności Microsoft® (tylko wybrane modele z systemem starszym niż Windows 8) — zawiera klucz produktu systemu Windows. Klucz ten może być wymagany przy aktualizacji systemu operacyjnego lub rozwiązywaniu związanych z nim problemów. Platformy HP z preinstalowanym systemem Windows 8 lub Windows 8.1 nie mają etykiety fizycznej, lecz zainstalowany elektronicznie cyfrowy klucz produktu.

 **UWAGA:** Ten cyfrowy klucz produktu jest automatycznie rozpoznawany i aktywowany przez systemy operacyjne Microsoft podczas ponownej instalacji systemu operacyjnego Windows 8 lub 8.1 z użyciem zatwierdzonych przez firmę HP metod odzyskiwania.

2. Etykieta serwisowa — zawiera ważne informacje dotyczące identyfikacji komputera. Dział pomocy technicznej może poprosić o podanie numeru seryjnego, a także numeru produktu lub numeru modelu. Przed skontaktowaniem się z pomocą techniczną należy je znaleźć.



Element

(1) Numer seryjny

Element

(2) Numer produktu

(3) Okres gwarancji

3. Etykieta z numerem seryjnym

2 Konfiguracja

Wstęp

Komputer należy skonfigurować, wykonując czynności w następującej kolejności:

- Przymocuj podstawkę. Zobacz rozdział [Dołączanie i zdejmowanie podstawki na stronie 16.](#)
lub
Przymocuj komputer do elementu montażowego. Zobacz [Mocowanie komputera do stojaka montażowego na stronie 21.](#)
- Podłącz kable urządzeń peryferyjnych i kabel zasilający. Zobacz [Podłączanie i odłączanie kabli na stronie 22.](#)
- W razie potrzeby podłącz drugi monitor. Zobacz [Podłączanie wyświetlacza na stronie 24.](#)
- Zainstaluj i przymocuj pokrywę tylną zabezpieczającą porty. Zobacz [Instalowanie pokrywy tylnej zabezpieczającej porty na stronie 26.](#)
- Ustaw komputer w wygodnej pozycji i pod żądanym kątem względem osoby spoglądającej na ekran. Zobacz [Umieszczenie komputera na stronie 27.](#)
- W celu zapewnienia bezpieczeństwa zamontuj blokadę kablową. Zobacz [Instalowanie blokady kablowej na stronie 31.](#)
- Włącz zasilanie. Zobacz [Podłączanie zasilania na stronie 31.](#)
- Klawiatura i mysz są zsynchronizowane fabrycznie. Jeśli kiedykolwiek wystąpi konieczności synchronizacji myszy i klawiatury ponownie, patrz [Synchronizacja opcjonalnej klawiatury i myszy bezprzewodowej na stronie 33.](#)

Dołączanie i zdejmowanie podstawki

Do komputera dostępne są trzy podstawki:

- [Dołączanie i zdejmowanie podstawki pochylanej](#)
- [Dołączanie i zdejmowanie podstawki regulowanej na wysokość](#)
- [Dołączanie i zdejmowanie podstawki sztalugowej](#)

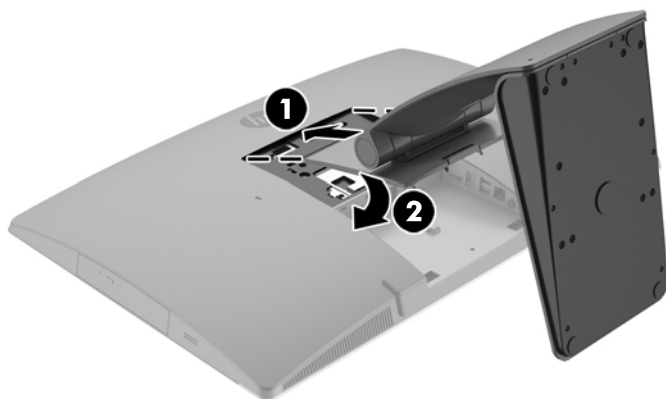
Dołączanie i zdejmowanie podstawki pochylanej

Dołączanie podstawki pochylanej

Aby zainstalować podstawkę:

1. Ostrożnie ułóż komputer ekranem-do dołu na płaskiej i miękkiej powierzchni. Firma HP zaleca podłożenie koca, ręcznika lub innego miękkiego materiału, aby chronić podstawę obrotową i powierzchnię ekranu przed zadrapaniami lub innymi uszkodzeniami.
2. Zaczep występy górnej części podstawki w dwóch dużych otworach w górnej części z tyłu komputera (1).

3. Opuść podpórkę na komputer i naciśnij w dół, aż do jej zablokowania we właściwym położeniu (2).



Zdejmowanie podstawki pochylanej

Zdejmowanie podstawki:

1. Wyjmij z komputera wszystkie nośniki wymienne, takie jak dyski optyczne lub napędy USB Flash.
2. Wyłącz komputer w prawidłowy sposób (z poziomu systemu operacyjnego), a następnie wyłącz wszystkie podłączone do niego urządzenia zewnętrzne.
3. Odłącz kabel zasilający od gniazdka sieci elektrycznej i odłącz wszystkie urządzenia zewnętrzne.
4. Ostrożnie ułóż komputer ekranem-do dołu na płaskiej i miękkiej powierzchni. Firma HP zaleca podłożenie koca, ręcznika lub innego miękkiego materiału, aby chronić podstawę obrotową i powierzchnię ekranu przed zadrapaniami lub innymi uszkodzeniami.
5. Zdejmij pokrywę tylną zabezpieczającą porty, jeśli jest zainstalowana. Odpowiednie instrukcje można znaleźć w części [Zdejmowanie pokryw tylnych zabezpieczających porty na stronie 25](#).
6. Naciśnij zatrzask zwalniający pod podstawką (1).

7. Unieś podstawkę do góry (2), a następnie wyciągnij zaczepy podstawki z komputera (3).

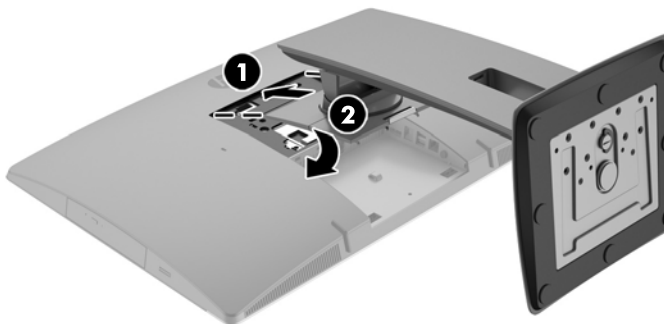


Dołączanie i zdejmowanie podstawki regulowanej na wysokość

Dołączanie podstawki regulowanej na wysokość

Aby zainstalować podstawkę:

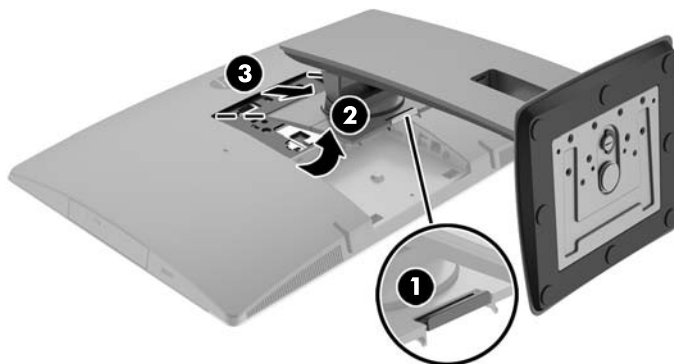
1. Ostrożnie ułóż komputer ekranem-do dołu na płaskiej i miękkiej powierzchni. Firma HP zaleca podłożenie koca, ręcznika lub innego miękkiego materiału, aby chronić podstawę obrotową i powierzchnię ekranu przed zadrapaniami lub innymi uszkodzeniami.
2. Zaczep występy górnej części podstawki w dwóch dużych otworach w górnej części z tyłu komputera (1).
3. Opuść podpórkę na komputer (2) i naciśnij w dół, aż do jej zablokowania we właściwym położeniu (3).



Zdejmowanie podstawki regulowanej na wysokość

Zdejmowanie podstawy:

1. Wyjmij z komputera wszystkie nośniki wymienne, takie jak dyski optyczne lub napędy USB Flash.
2. Wyłącz komputer w prawidłowy sposób (z poziomu systemu operacyjnego), a następnie wyłącz wszystkie podłączone do niego urządzenia zewnętrzne.
3. Odłącz kabel zasilający od gniazdka sieci elektrycznej i odłącz wszystkie urządzenia zewnętrzne.
4. Ostrożnie ułóż komputer ekranem-do dołu na płaskiej i miękkiej powierzchni. Firma HP zaleca podłożenie koca, ręcznika lub innego miękkiego materiału, aby chronić podstawę obrotową i powierzchnię ekranu przed zadrapaniami lub innymi uszkodzeniami.
5. Zdejmij pokrywę tylną zabezpieczającą porty, jeśli jest zainstalowana. Odpowiednie instrukcje można znaleźć w części [Zdejmowanie pokrywy tylnej zabezpieczającej porty na stronie 25](#).
6. Naciśnij zatrzask zwalniający pod podstawką (1).
7. Unieś podstawkę do góry (2), a następnie wyciągnij zaczepy podstawki z komputera (3).



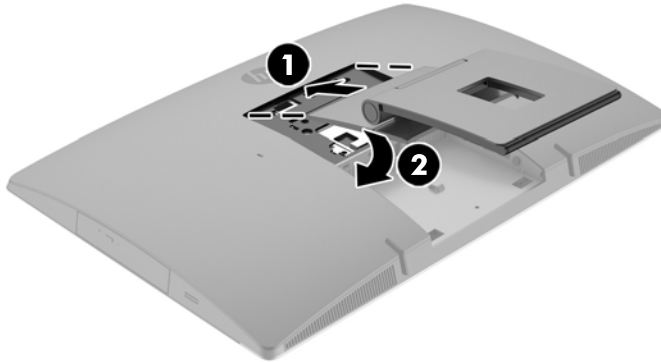
Dołączanie i zdejmowanie podstawki sztalugowej

Dołączanie podstawki sztalugowej

Aby zainstalować podstawę:

1. Ostrożnie ułóż komputer ekranem-do dołu na płaskiej i miękkiej powierzchni. Firma HP zaleca podłożenie koca, ręcznika lub innego miękkiego materiału, aby chronić podstawę obrotową i powierzchnię ekranu przed zadrapaniami lub innymi uszkodzeniami.
2. Zaczep występy górnej części podstawki w dwóch dużych otworach w górnej części z tyłu komputera (1).

3. Opuść podpórkę na komputer i naciśnij w dół, aż do jej zablokowania we właściwym położeniu (2).

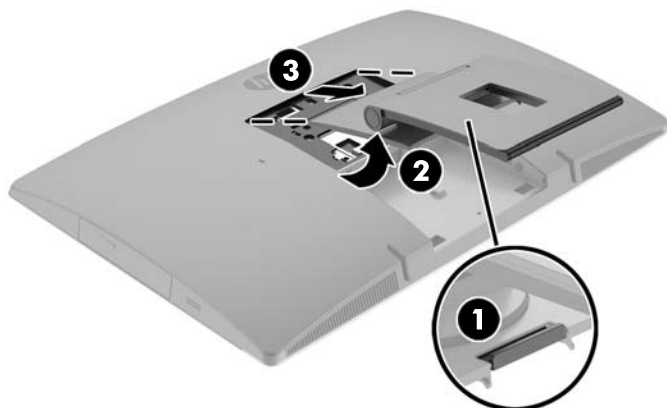


Zdejmowanie podstawki sztalugowej

Zdejmowanie podstawy:


1. Wyjmij z komputera wszystkie nośniki wymienne, takie jak dyski optyczne lub napędy USB Flash.
2. Wyłącz komputer w prawidłowy sposób (z poziomu systemu operacyjnego), a następnie wyłącz wszystkie podłączone do niego urządzenia zewnętrzne.
3. Odłącz kabel zasilający od gniazdka sieci elektrycznej i odłącz wszystkie urządzenia zewnętrzne.
4. Ostrożnie ułóż komputer ekranem-do dołu na płaskiej i miękkiej powierzchni. Firma HP zaleca podłożenie koca, ręcznika lub innego miękkiego materiału, aby chronić podstawę obrotową i powierzchnię ekranu przed zadrapaniami lub innymi uszkodzeniami.
5. Zdejmij pokrywę tylną zabezpieczającą porty, jeśli jest zainstalowana. Odpowiednie instrukcje można znaleźć w części [Zdejmowanie pokrywy tylnej zabezpieczającej porty na stronie 25](#).
6. Naciśnij zatrzask zwalniający pod podstawką (1).

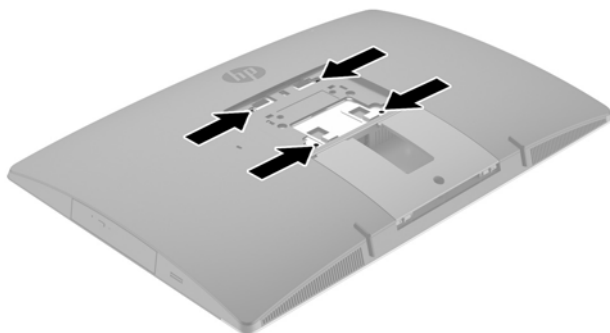
7. Unieś podstawkę do góry (2), a następnie wyciągnij zaczepy podstawki z komputera (3).



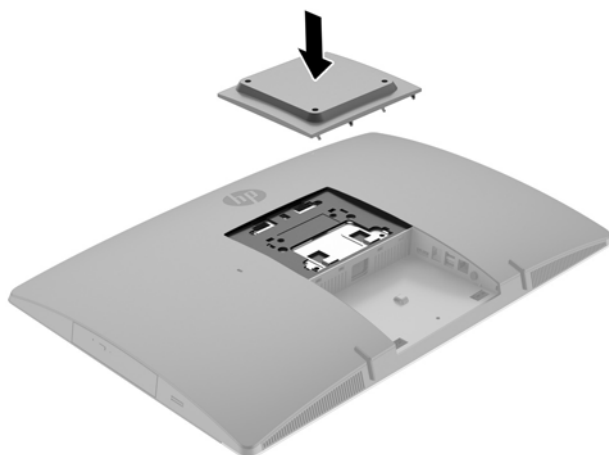
Mocowanie komputera do stojaka montażowego

Komputer można zamontować na ścianie, ramieniu obrotowym bądź innym elemencie montażowym.

 **UWAGA:** Panelu można używać wraz ze zgodnym z nim ściennym wspornikiem montażowym UL lub CSA.



1. Wciśnij dostarczoną płytkę VESA do otworu VESA, aż zatrzaśnie się w odpowiednim miejscu.



2. Aby przymocować komputer do ramienia przegubowego (sprzedawane osobno), umieść cztery wkręty o długości 20 mm (dołączone do zestawu komputera) w otworach płyty ramienia przegubowego i wkręć je w otwory montażowe komputera.

⚠ OSTROŻNIE: Ten komputer jest wyposażony w otwory montażowe o rozstawie 100 mm zgodne ze standardem przemysłowym VESA. W celu podłączenia do komputera akcesorium montażowego innej firmy wymagane są cztery wkręty 4 mm, o skoku 0,7 mm i długości 20 mm. Te wkręty są dostarczane z komputerem. Nie wolno używać dłuższych wkrętów, gdyż mogą one uszkodzić komputer. Bardzo ważne jest sprawdzenie, czy akcesorium montażowe danego producenta jest zgodne ze standardem VESA, a jego nośność znamionowa jest wystarczająca do utrzymania ciężaru komputera. W celu uzyskania jak najlepszej wydajności ważne jest użycie kabla zasilającego i innych kabli dostarczonych wraz z komputerem.

Aby bezpiecznie przymocować komputer do innego elementu montażowego, postępuj zgodnie z instrukcjami dołączonymi do tego elementu montażowego.

Podłączanie i odłączanie kabli

Podłączanie kabli

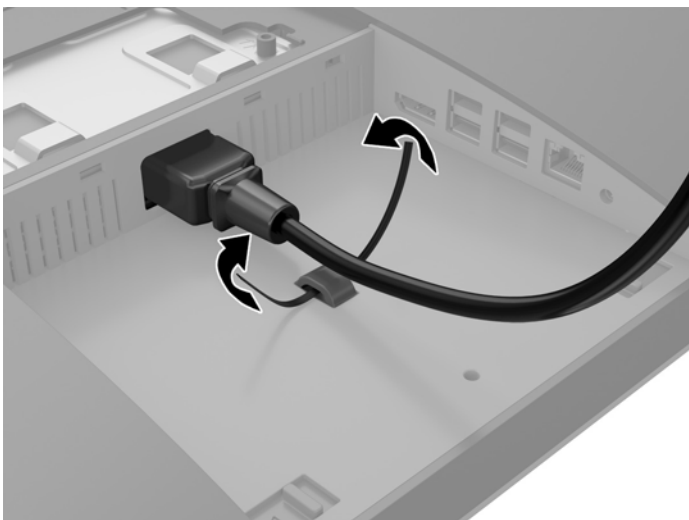
1. Ostrożnie ułóż komputer ekranem do dołu na płaskiej i miękkiej powierzchni. Firma HP zaleca podłożenie koca, ręcznika lub innego miękkiego materiału, aby chronić przednią ściankę i powierzchnię ekranu przed zadrapaniami lub innymi uszkodzeniami.
2. Jeżeli pokrywa tylna zabezpieczająca porty jest założona, zdejmij ją.

3. Przeprowadź kabel zasilania i wszystkie kable urządzeń peryferyjnych przez otwór w dolnej części podstawki.

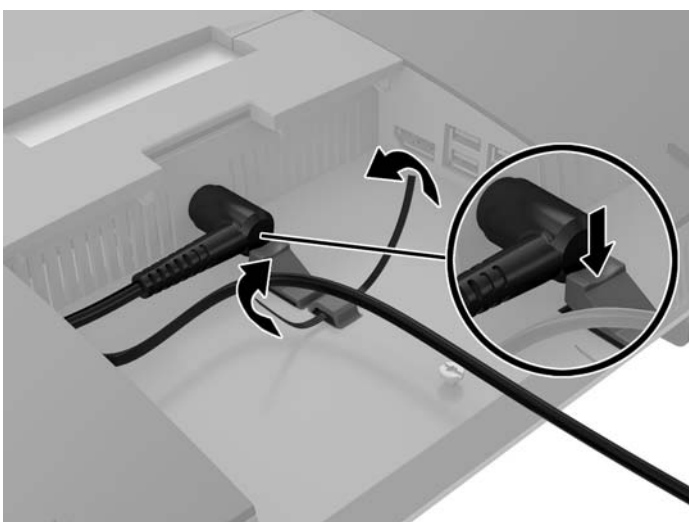


4. Podłącz kable urządzeń peryferyjnych do właściwych portów.
5. Podłącz kabel zasilający do złącza zasilania z tyłu komputera.

6. W razie potrzeby w celu unieruchomienia kabla zasilającego można użyć opaski zaciskowej (niedostarczona) przełożonej przez pętlę mocującą kabel zasilający.



Jeśli model komputera to ProOne 400, dodatkowo można zabezpieczyć wtyczkę, wciskając ją do gniazda poniżej złącze zasilania, aż do jej zablokowania we właściwym miejscu.



Podłączanie wyświetlacza

Złącze DisplayPort z tyłu komputera umożliwia podłączenie wyświetlacza do komputera.


Jeżeli dodajesz wyświetlacz ze złączem DisplayPort, nie jest wymagany adapter wideo DisplayPort. Jeżeli dodajesz wyświetlacz bez złącza DisplayPort, możesz kupić w firmie HP adapter wideo DisplayPort do stosowanej konfiguracji.

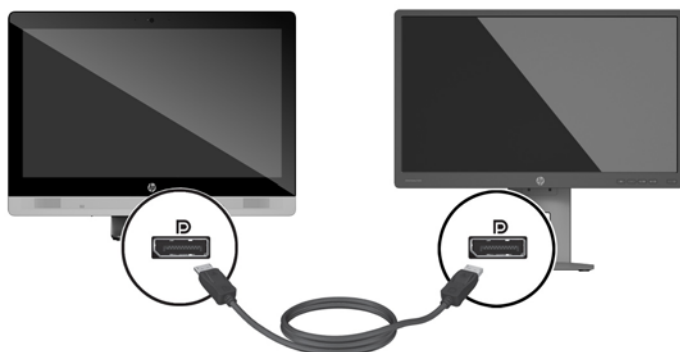
Przejdziówki DisplayPort i kable wideo należy nabyć oddzielnie. HP oferuje następujące przejściówki:

- Przejściówka z DisplayPort na VGA
- Przejściówka z DisplayPort na DVI
- Przejściówka z DisplayPort na HDMI


Podłączanie wyświetlacza:

1. Wyłącz zasilanie komputera i wyświetlacza, który ma być podłączony.
2. Zdejmij z komputera pokrywę tylną zabezpieczającą porty.
3. Jeżeli dodajesz wyświetlacz ze złączem DisplayPort, podłącz jeden koniec kabla DisplayPort bezpośrednio do złącza DisplayPort tyłu komputera, a jego drugi koniec — do gniazda DisplayPort wyświetlacza.
4. Jeżeli wyświetlacz nie ma złącza DisplayPort, należy podłączyć adapter wideo DisplayPort do złącza DisplayPort komputera. Następnie podłączyć kabel (VGA, DVI lub HDMI) do adaptera i wyświetlacza.

 **UWAGA:** W przypadku, gdy stosowana jest przejściówka DisplayPort, nie jest możliwa instalacja pokrywy tylnej zabezpieczającej porty, chyba że z przejściówką zastosuje się przedłużacz kabla DisplayPort.



5. Załóż z powrotem pokrywę tylną zabezpieczającą porty.
6. Włącz zasilanie komputera i wyświetlacza.

 **UWAGA:** W oprogramowaniu karty graficznej lub w funkcji Ustawienia wyświetlania w Windows skonfiguruj wyświetlacz jako lustrzane odbicie wyświetlacza komputera, albo jako rozszerzenie wyświetlacza komputera.

Odłączanie kabli

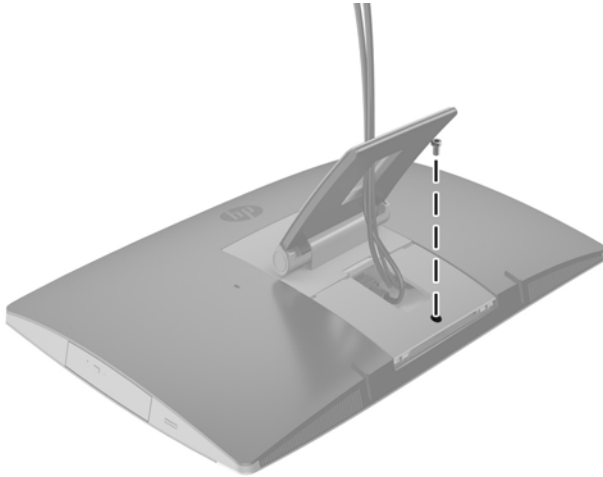
1. Jeśli z tyłu komputera założona jest blokada kablowa, konieczne może być zdjęcie tej blokady.
2. Ostrożnie ułóż komputer ekranem do dołu na płaskiej i miękkiej powierzchni. Firma HP zaleca podłożenie koca, ręcznika lub innego miękkiego materiału, aby chronić przednią ściankę i powierzchnię ekranu przed zadrapaniami lub innymi uszkodzeniami.
3. Jeżeli pokrywa tylna zabezpieczająca porty jest założona, zdejmij ją.
4. Odłącz kable od gniazd.

Zdejmowanie i instalowanie pokrywy tylnej zabezpieczającej porty

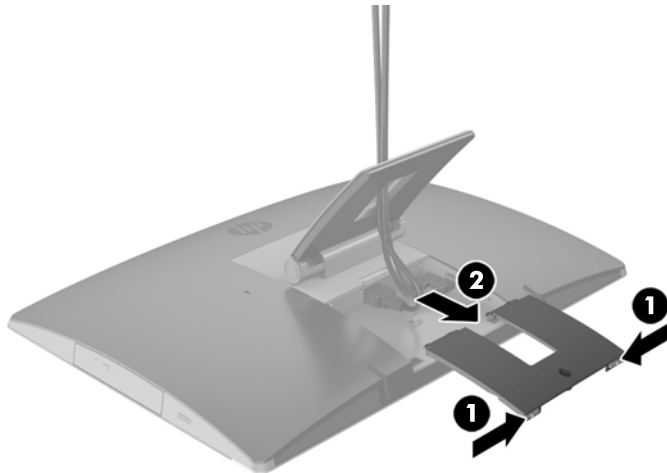
Zdejmowanie pokrywy tylnej zabezpieczającej porty

1. Ostrożnie ułóż komputer ekranem do dołu na płaskiej i miękkiej powierzchni. Firma HP zaleca podłożenie koca, ręcznika lub innego miękkiego materiału, aby chronić przednią ściankę i powierzchnię ekranu przed zadrapaniami lub innymi uszkodzeniami.

2. Jeśli śruba blokady zabezpieczającej jest dokręcona, odkręć ją za pomocą śrubokręta Torx T15 z zabezpieczeniem przed manipulacjami osób nieuprawnionych.



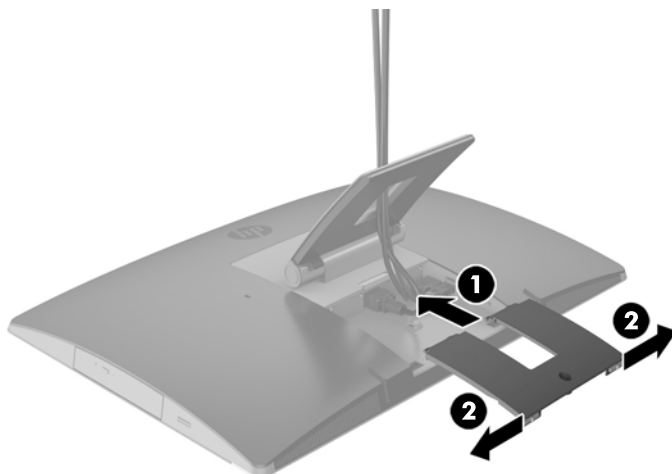
3. Popchnij jedną wypustkę do drugiej, aby odłączyć pokrywę portów od obudowy (1).
4. Pociągnij pokrywę portów w dół i zdejmij z komputera (2).



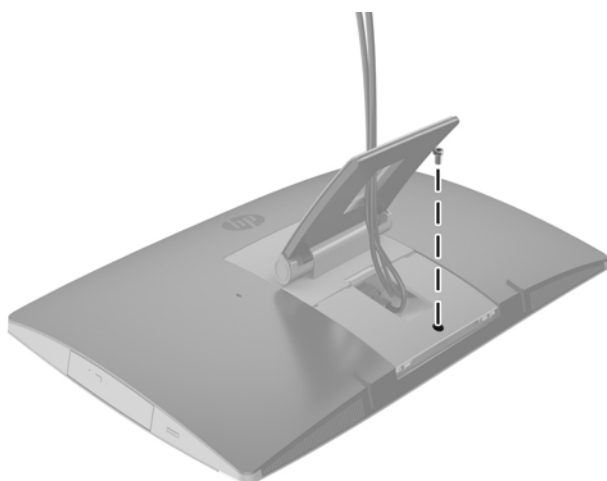
Instalowanie pokrywy tylnej zabezpieczającej porty

1. Sprawdź, czy wszystkie kable są podłączone.
2. Przytrzymaj pokrywę portów równoległe do komputera i dopasuj dwie wypustki pokrywy portów do szczelin w górnej części tylnej komory portów.
3. Wsuń pokrywę portów do środka, aż do zablokowania wypustek we właściwym położeniu (1).

4. Przesuń zatrzaski na zewnątrz, aby unieruchomić pokrywę portów (2).



5. Można uniemożliwić dostęp do wewnętrznych podzespołów i portów komputera zabezpieczając pokrywę tylną zabezpieczającą porty. Wkręć do obudowy śrubę niewypadającą, korzystając ze śrubokręta Torx T15 z zabezpieczeniem przed manipulacjami osób nieuprawnionych.



Umieszczenie komputera

Ten komputer może być dostarczony z podstawką pochyloną, obrotową/przechylną podstawką regulowaną na wysokość albo z podstawką sztalugową.

- [Regulacja podstawki pochylanej](#)
- [Regulacja podstawki regulowanej na wysokość](#)
- [Regulacja podstawki sztalugowej](#)

Regulacja podstawki pochylanej

⚠ OSTROŻNIE: Należy zachować ostrożność w przypadku pochylania komputera, jeśli zainstalowana jest blokada kablowa. Kabel lub blokada mogą utrudniać obrócenie lub ograniczać kąt pochylecia.

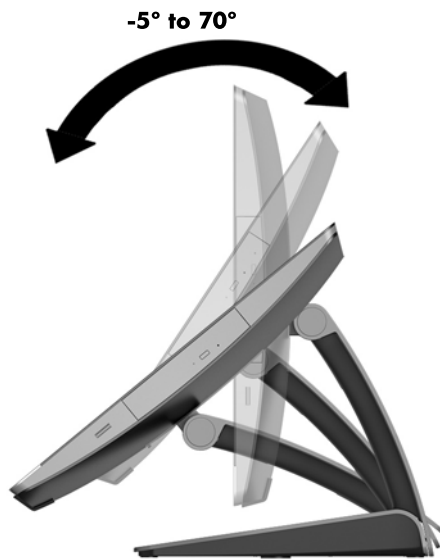
Ta podstawka umożliwi ustawienie komputera w pozycji pochylonej albo wyprostowanej.

Aby zmienić położenie komputera z pozycji pochylonej do wyprostowanej:

1. Chwyć górną i dolną części komputera i podnieś komputer do najwyższym punktu.
2. Dociśnij dolną część komputera i wyreguluj, aby uzyskać wymagane przechylenie.

Aby zmienić położenie komputera z położenia wyprostowanego do pochylonego:

1. Podnieś dolną część komputera, aż znajdzie się równo z górną częścią.
2. Chwyć górną i dolną części komputera i dociśnij w dół, aż komputer znajdzie się w żądanym położeniu.



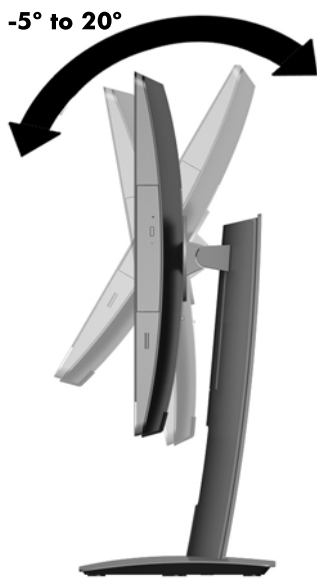
Regulacja podstawki regulowanej na wysokość

⚠ OSTROŻNIE: Należy zachować ostrożność w przypadku obracania lub pochylania komputera, jeśli zainstalowana jest blokada kablowa. Kabel lub blokada mogą utrudniać obrócenie lub ograniczać kąt pochylecia.

Ta podstawka umożliwi:

- Przechylić komputer w zakresie od -5° do 20° względem blatu biurka
- Regulować wysokości komputera w zakresie 110 mm (4,3 cala)
- Obrócić komputer z orientacji poziomej do pionowej

Aby przechylić komputer, chwyć górną i dolną część komputera i ustaw odpowiednie przechylenie.



Aby zmienić wysokość komputera, chwycić obie strony komputera, a następnie podnieść lub opuścić na wymaganą wysokość.

Pochylenie komputera:



WAŻNE: W orientacji pionowej pochylanie jest ograniczone, jeżeli założona jest blokada kablowa.

1. Przesuń podstawkę do krawędzi biurka.
2. Chwyc komputer z obu stron i obniż do preferowanej pozycji.



3. Chwyc górną i dolną część komputera i przechyl komputer dożądanego położenia.

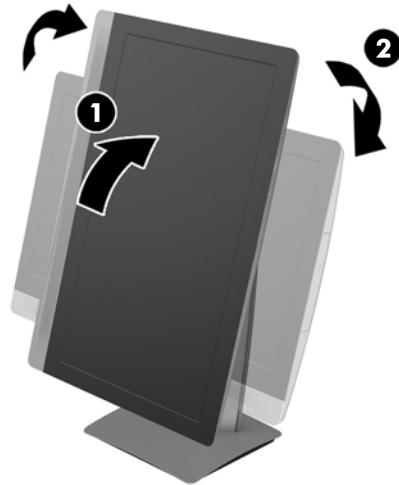


OSTROŻNIE: W przypadku zmiany orientacji komputera między orientacją poziomą i pionową upewnij się, że logo HP z przodu komputera znajduje się u dołu albo po prawej stronie.

Aby zmienić z orientacji poziomej na pionową:

1. Podnieś komputer do najwyższego położenia, aby zapewnić przestrzeń.

2. Chwyć prawy górny i lewy dolny narożnik komputera, a następnie podnieś lewy dolny narożnik, aż komputer znajdzie się w orientacji pionowej.



Aby zmienić z orientacji pionowej na poziomą:

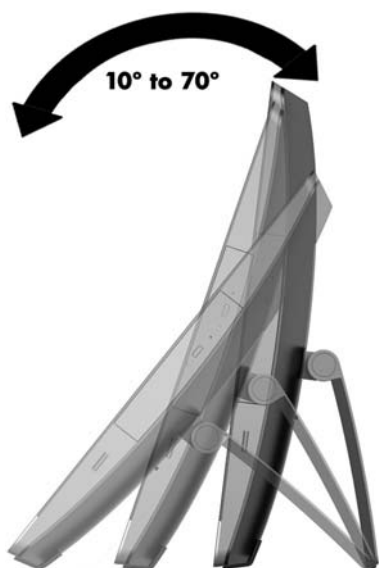
1. Podnieś komputer do najwyższego położenia, aby zapewnić przestrzeń.
2. Chwyć lewy górny i prawy dolny narożnik komputera, a następnie podnieś prawy dolny narożnik, aż komputer znajdzie się w orientacji poziomej.

Regulacja podstawki sztalugowej

Ta regulowana podstawka umożliwia regulację nachylenia komputera w tył w zakresie od 10 do 70 stopni, co umożliwia ustawienie wygodnego kąta widzenia.

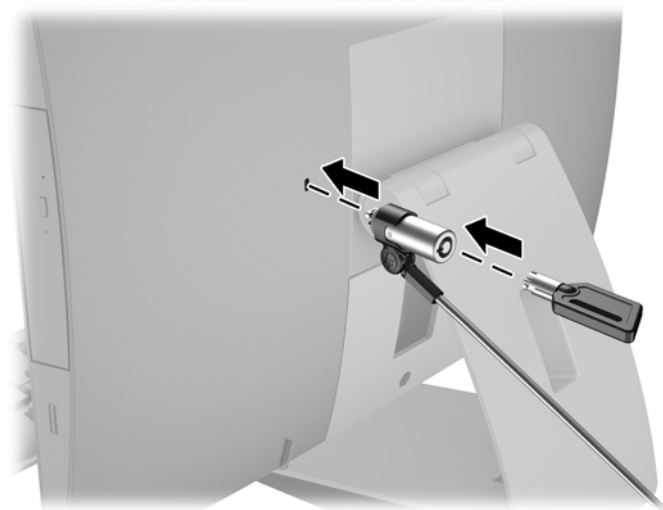
OSTROŻNIE: Podczas regulacji podstawki sztalugowej należy przytrzymywać komputer nieruchomo, aby zapobiec przewróceniu komputera.

Chwyć boki komputera i naciśnij górną część komputera w dół, aby otworzyć podstawkę i zwiększyć nachylenie. Podnieś górną część komputera w górę, aby wprowadzić podstawkę do środka i zmniejszyć nachylenia.



Instalowanie blokady kablowej

Blokada kablowa to stalowa linka zabezpieczająca zamykana na klucz. Jeden koniec linki mocuje się do biurka (lub innego stałego obiektu), a drugi do gniazda blokady kablowej w obudowie komputera. Następnie blokadę kablową zamyka się na klucz.

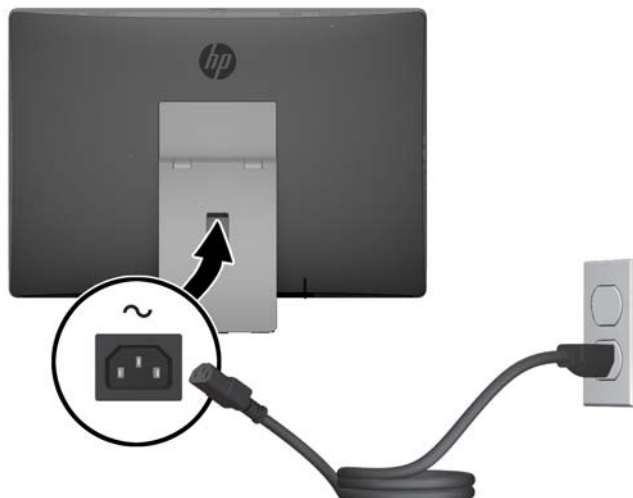


⚠ OSTROŻNIE: Należy zachować ostrożność w przypadku obracania lub pochylania komputera, jeśli zainstalowana jest blokada kablowa. Kabel lub blokada mogą utrudniać obrócenie lub ograniczać kąt pochylecia.

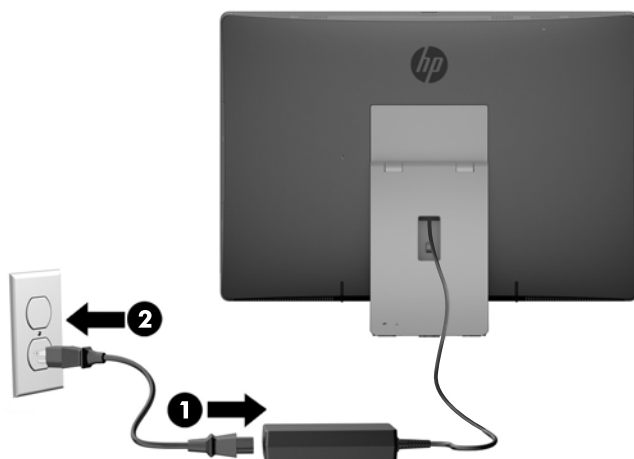
Podłączanie i odłączanie zasilania

Podłączanie zasilania

1. Jeśli masz model EliteOne 800, EliteOne 705 lub ProOne 600, wprowadź wtyczkę zasilania sieciowego do gniazdka sieci elektrycznej.



2. Jeśli masz model ProOne 400:
 - a. Podłącz żeński koniec kabla zasilającego do zasilacza (1).
 - b. Drugi koniec kabla zasilającego podłącz do gniazdka sieci elektrycznej (2).



3. Naciśnij przycisk zasilania z boku komputera, aby go włączyć.

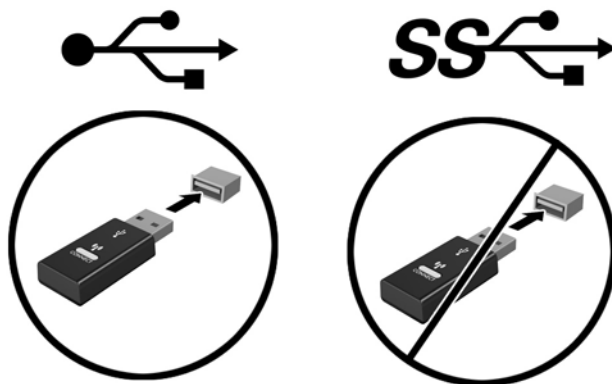
Odłączanie zasilania

1. Wyjmij z komputera wszystkie nośniki wymienne, takie jak dyski optyczne lub napędy USB Flash.
2. Wyłącz komputer w prawidłowy sposób (z poziomu operacyjnego), a następnie wyłącz wszystkie podłączone do niego urządzenia zewnętrzne.
3. Odłącz kabel zasilający od gniazdka sieci elektrycznej i odłącz wszystkie urządzenia zewnętrzne.

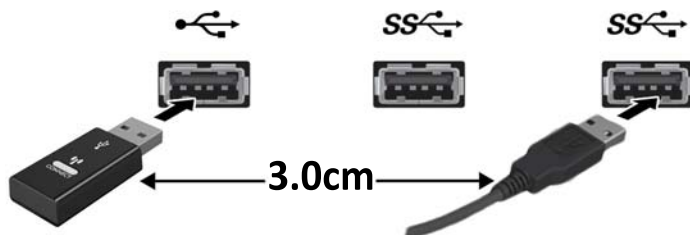
Synchronizacja opcjonalnej klawiatury i myszy bezprzewodowej

Klawiatura i mysz są synchronizowane fabrycznie. Jeżeli nie działają, wymień baterie. Jeśli mysz i klawiatura są nadal niesynchronizowane, postępuj zgodnie z niniejszą procedurą, aby ręcznie ponownie zsynchronizować parę tych urządzeń.

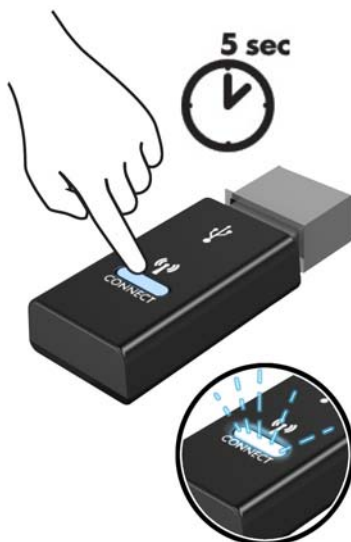
1.



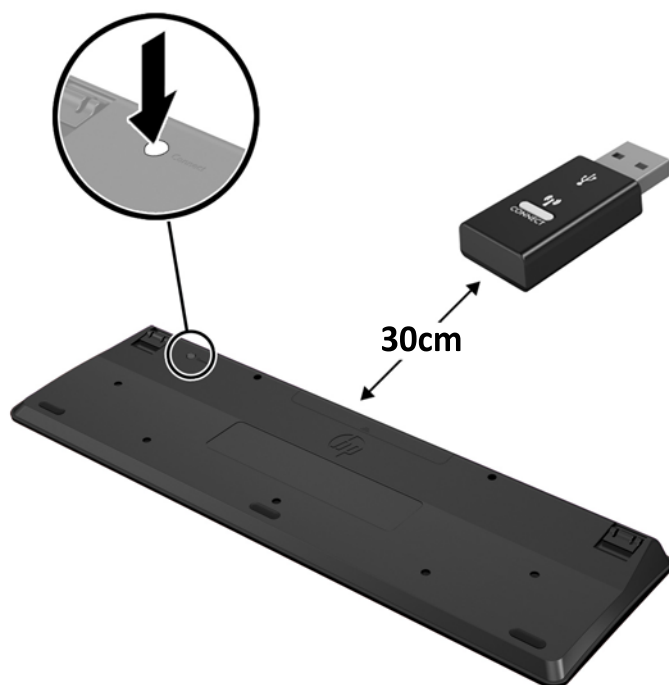
2.



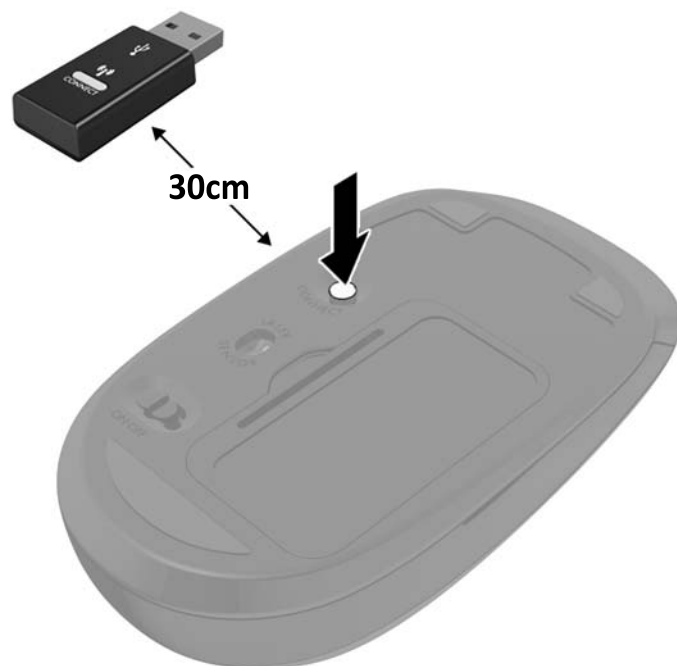
3.




4.



5.



 **UWAGA:** Jeśli klawiatura i mysz nadal nie działa, wymień baterie. Jeśli mysz i klawiatura nadal są niesynchronizowane, ponownie zsynchronizuj klawiaturę i mysz.

3 Naprawa i rozbudowa komputera

Ostrzeżenia i przestrogi

Przed przystąpieniem do rozbudowy komputera należy uważnie przeczytać wszystkie instrukcje, przestrogi i ostrzeżenia zawarte w tym podręczniku.

⚠ OSTRZEŻENIE! Ze względu na ryzyko odniesienia obrażeń ciała w wyniku porażenia prądem lub kontaktu z gorącymi elementami lub ryzyko wzniesienia pożaru:

Przed dotknięciem podzespołów komputera należy odłączyć kabel zasilający od gniazdka sieci elektrycznej i poczekać na obniżenie temperatury elementów wewnętrznych.

Nie należy podłączać złączy telekomunikacyjnych lub telefonicznych do gniazda karty sieciowej (NIC).

Nie należy używać innej wtyczki kabla zasilającego niż wtyczka 3-bolcowa. Wtyczka 3-bolcowa jest ważnym zabezpieczeniem.

Kabel zasilający należy podłączyć do uziemionego gniazdka sieci zasilającej, znajdującego się w łatwo dostępnym miejscu.

Ze względów bezpieczeństwa na przewodach lub kablach zasilających nie należy kłaść żadnych przedmiotów. Układać je należy tak, aby nikt nie mógł na nie przypadkowo nadepnąć lub się o nie potknąć. Nie należy ciągnąć przewodów ani kabli. Odłączając urządzenie od gniazdka sieci elektrycznej, należy pociągnąć za wtyczkę, nie za przewód.

Aby zmniejszyć ryzyko odniesienia poważnych obrażeń, należy zapoznać się z przewodnikiem *Bezpieczeństwo i wygoda pracy*. Opisano w nim prawidłową organizację pracy, pozycję przy pracy oraz zalecane sposoby pracy i ochrony zdrowia użytkowników komputerów, jak również ważne informacje na temat zasad bezpieczeństwa obsługi urządzeń elektrycznych i mechanicznych. Podręcznik jest dostępny w sieci Web pod adresem <http://www.hp.com/ergo>.

⚠ OSTRZEŻENIE! Komputer nieprawidłowo umieszczony na kredensie, półce na książki, regale, biurku, głośnikach, skrzyni lub wózku może spaść, powodując obrażenia ciała.

Należy zadbać o właściwe poprowadzenie wszystkich przewodów i kabli podłączonych do komputera tak, aby nie można ich było ciągnąć, chwycić ani potykać się o nie.

⚠ OSTRZEŻENIE! Wewnątrz obudowy znajdują się części ruchome i pod napięciem.

Przed zdjęciem dowolnego panelu należy odłączyć urządzenie od zasilania.

Przed ponownym podłączeniem zasilania należy zamontować wszystkie panele.


⚠ OSTROŻNIE: Wyładowania elektrostatyczne mogą uszkodzić elementy elektryczne komputera lub urządzeń dodatkowych. Przed przystąpieniem do wykonywania opisanych poniżej czynności należy pozbyć się ładunków elektrostatycznych zgromadzonych na powierzchni skóry, dotykając uziemionego metalowego przedmiotu. Więcej informacji na ten temat znajduje się w części [Wyładowania elektrostatyczne na stronie 60](#).

Gdy komputer jest podłączony do źródła prądu przemiennego, napięcie jest zawsze dostarczane do płyty głównej. Aby zapobiec uszkodzeniu wewnętrznych elementów komputera, przed otwarciem obudowy należy odłączyć kabel zasilający.

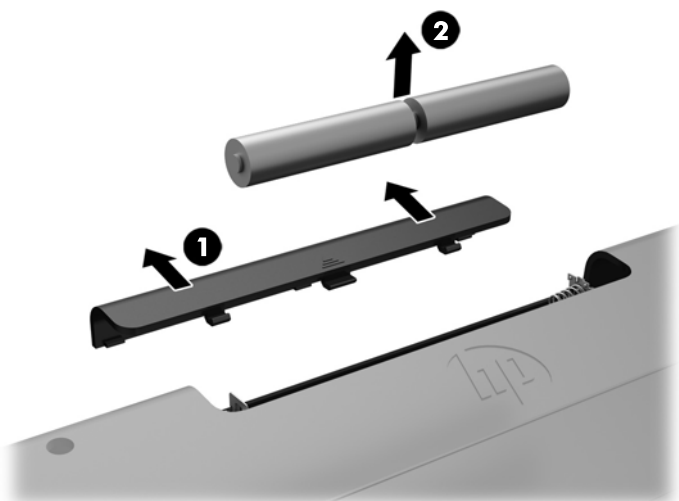
Dodatkowe informacje

Więcej informacji dotyczących wyjmowania i wymiany elementów sprzętowych, zarządzania komputerami typu desktop, programu Computer Setup oraz rozwiązywania problemów, można znaleźć w dokumencie dotyczącym obsługi i konserwacji *Maintenance and Service Guide* (Instrukcja konserwacji i obsługi) (dokument wyłącznie w języku angielskim) dla posiadanego modelu komputera, dostępnym pod adresem <http://www.hp.com>.

Wyjmowanie baterii z opcjonalnej klawiatury i myszy bezprzewodowej

 **UWAGA:** Klawiatura i mysz bezprzewodowa są składnikami opcjonalnymi.

Aby wyjąć baterie z klawiatury bezprzewodowej, otwórz pokrywę baterii na spodzie klawiatury (1) i wyjmij baterie z komory (2).



Aby wyjąć baterie z myszy bezprzewodowej, otwórz pokrywę baterii na spodzie myszy (1) i wyjmij baterie z komory (2).



Wymowanie i instalowanie pamięci

Komputer jest wyposażony w pamięć SODIMM.

Moduły SODIMM

W gniazdach pamięci na płycie głównej można zainstalować maksymalnie dwa standardowe moduły SODIMM. Znajduje się w nich przynajmniej jeden preinstalowany moduł SODIMM.

Dane techniczne pamięci SODIMM

Aby system funkcjonował prawidłowo, moduły SODIMM muszą spełniać następujące wymagania:

	EliteOne 800 i ProOne 600	EliteOne 705	ProOne 400
SODIMM	DDR4-SDRAM SODIMM, 1,2 V	DDR3-SDRAM SODIMM, 1,5 V	DDR3L-SDRAM SODIMM, 1,35 V
Zgodność	niebuforowane, typu non-ECC PC4-10600 DDR4-2133 MHz,	niebuforowane, typu non-ECC PC3-10600 DDR3-1600 MHz,	niebuforowane, typu non-ECC PC3-10600 DDR3-1600 MHz,
Styki	260 styków zgodnych ze specyfikacją branżową Organizacji Joint Electronic Device Engineering Council (JEDEC)	204 styki zgodne ze specyfikacją branżową Organizacji Joint Electronic Device Engineering Council (JEDEC)	204 styki zgodne ze specyfikacją branżową Organizacji Joint Electronic Device Engineering Council (JEDEC)
Obsługa	obsługa parametru opóźnienia CAS latency 11 DDR4 2133 MHz (taktowanie 11-11-11)	obsługa parametru opóźnienia CAS latency 11 DDR3 1600 MHz (taktowanie 11-11-11)	obsługa parametru opóźnienia CAS latency 11 DDR3 1600 MHz (taktowanie 11-11-11)
Gniazda	2	2	2
Maksymalna ilość pamięci	32 GB	16 GB	16 GB
Obsługiwane	Technologie pamięci 1 Gbit, 2 Gbit i 4 Gbit non-ECC, jednostronne i dwustronne moduły SODIMM		
Uwaga	W przypadku zainstalowania nieobsługiwanych modułów SODIMM system nie będzie działał prawidłowo. Moduły SODIMM skonstruowane z modułów SDRAM x8 i x16 są obsługiwane. Moduły SODIMM skonstruowane z modułów SDRAMS x4 nie są obsługiwane		

HP oferuje ulepszenia pamięci do tego komputera i zaleca, aby klienci kupowali je, aby uniknąć problemów ze zgodnością pamięci pochodzącej od dostawców zewnętrznych.

Wypełnianie gniazd SODIMM

System automatycznie działa w trybie jednokanałowym, dwukanałowym lub mieszanym, zależnie od sposobu instalacji modułów SODIMM. W celu zlokalizowania kanałów modułów SODIMM należy zajrzeć do poniższej tabeli.

Lokalizacja	Oznaczenie na płycie głównej	Kanał
Dolne gniazdo	SODIMM1	Kanał B
Górne gniazdo	SODIMM3	Kanał A

- System działa w trybie jednokanałowym, jeżeli gniazda SODIMM są wypełnione tylko w jednym kanale.
- System działa w trybie mieszanym, jeśli całkowita pojemność modułów pamięci SODIMM w kanale A jest różna od całkowitej pojemności modułów pamięci SODIMM w kanale B. W trybie mieszanym kanał o mniejszej pojemności modułów pamięci określa ilość pamięci działającej w trybie dwukanałowym. Pozostała pamięć działa w trybie jednokanałowym. Jeśli jeden kanał ma więcej pamięci, większa część powinna być przypisana do kanału A.
- Jeżeli pojemność pamięci modułu SODIMM w kanale A jest równa pojemności pamięci modułu SODIMM w kanale B, system działa w wydajniejszym trybie dwukanałowym.
- W każdym trybie maksymalna szybkość działania jest określona przez częstotliwość taktowania najwolniejszego modułu SODIMM w systemie.

Instalowanie modułów SODIMM

Na płycie systemowej znajdują się dwa gniazda modułów pamięci. Aby wyjąć lub zainstalować moduły pamięci:

1. Wyjmij z komputera wszystkie nośniki wymienne, takie jak dyski optyczne lub napędy USB Flash.
2. Wyłącz komputer w prawidłowy sposób (z poziomu operacyjnego), a następnie wyłącz wszystkie podłączone do niego urządzenia zewnętrzne.
3. Odłącz kabel zasilający od gniazdka sieci elektrycznej i odłącz wszystkie urządzenia zewnętrzne.

⚠ OSTROŻNIE: Przed dodaniem lub usunięciem jakichkolwiek modułów pamięci należy odłączyć kabel zasilający i odczekać około 30 sekund, aby opróżnić system z pozostałej energii. Niezależnie od tego, czy komputer jest włączony czy nie, jeśli jest on podłączony do sprawnego gniazda sieci elektrycznej, to napięcie jest dostarczane do modułów pamięci. Instalowanie lub usuwanie modułów pamięci przy włączonym zasilaniu może spowodować nieodwracalne uszkodzenie modułów pamięci lub płyty głównej.

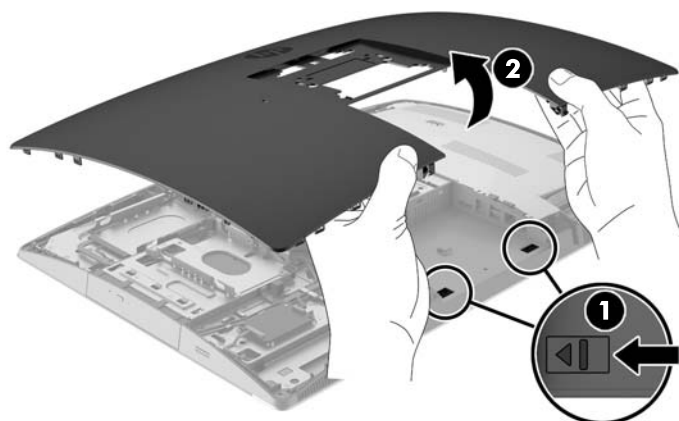
4. Usuń/odłącz urządzenia zabezpieczające, uniemożliwiające otwieranie obudowy komputera.
5. Ostrożnie ułóż komputer ekranem–do dołu na płaskiej i miękkiej powierzchni. Firma HP zaleca podłożenie koca, ręcznika lub innego miękkiego materiału, aby chronić podstawę obrotową i powierzchnię ekranu przed zadrapaniami lub innymi uszkodzeniami.
6. Zdejmij pokrywę tylną zabezpieczającą porty.
Zobacz [Zdejmowanie pokrywy tylnej zabezpieczającej porty na stronie 25](#).
7. Odłącz kable podłączone do komputera.
Zobacz [Odłączanie kabli na stronie 25](#).
8. Zdejmij podstawkę.
Zobacz [Dołączanie i zdejmowanie podstawki na stronie 16](#).

9. Jeśli dany model komputera to ProOne 400, użyj płaskiego śrubokręta lub śrubokręta Torx, aby obrócić śruby panelu dostępu o ćwierć obrotu w lewo i w ten sposób zwolnić panel dostępu.

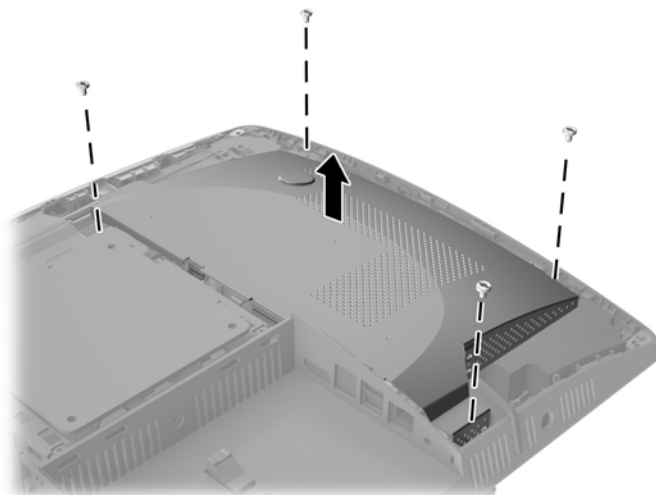


10. Przesuń zatrzask panelu dostępu w stronę drugiego zatrzasku (1).

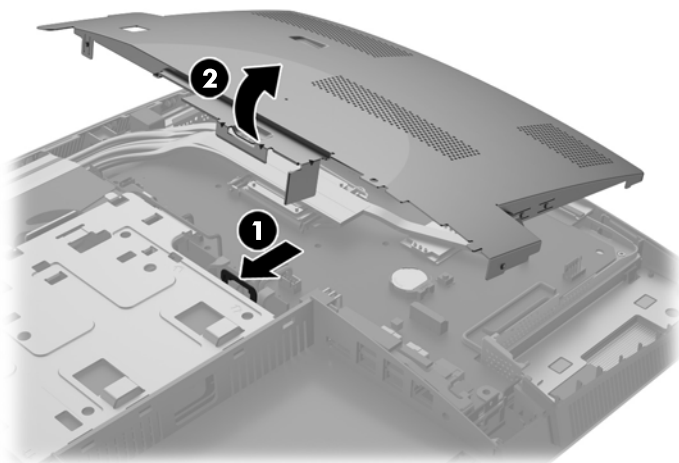
11. Podnieś panel dostępu z komputera (2).



- 12.** Jeśli model komputera to ProOne 400, odkręć 4 śruby mocujące osłonę chroniącą przed zakłóceniami elektromagnetycznymi (EMI) do obudowy.



- 13.** Wciśnij zatrzask osłony EMI w kierunku środka komputera (1), aby zwolnić osłonę EMI, a następnie zdejmij osłonę z komputera (2).




14. Aby wyjąć moduł pamięci, odciągnij na zewnątrz dwa zatrzaski, znajdujące się po obu stronach modułu SODIMM (1) i wyjmij moduł SODIMM z gniazda (2).

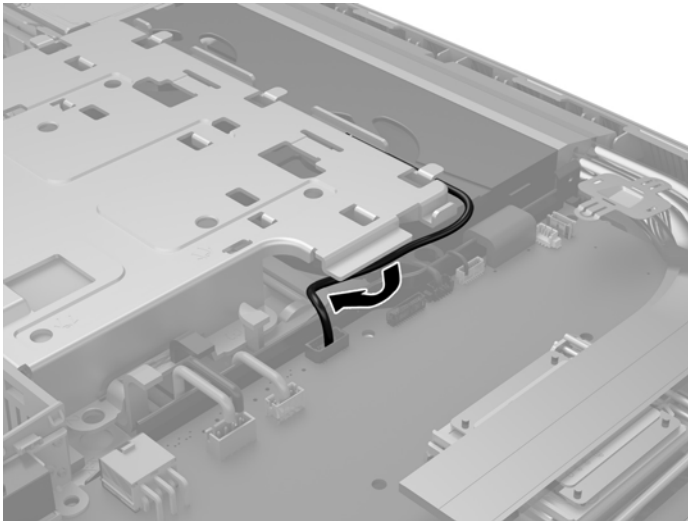


15. Aby zainstalować moduł pamięci, włóż moduł SODIMM do gniazda pod kątem ok. 30° (1), a następnie dociśnij go (2) tak, aby zatrzaski zablokowały moduł.

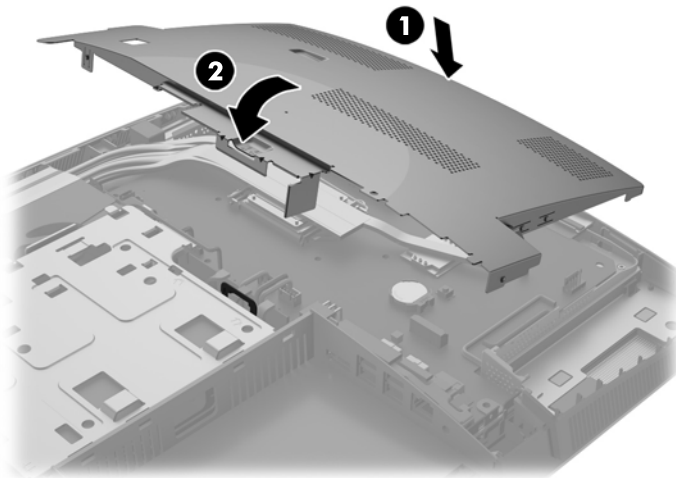


 **UWAGA:** Moduły pamięci są skonstruowane w taki sposób, że możliwe jest ich zainstalowanie tylko w jednej pozycji. Należy dopasować wycięcie w module do wypustki w gnieździe pamięci.

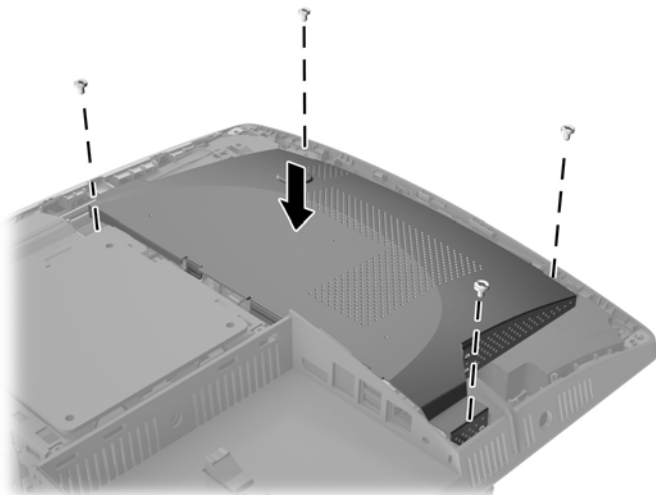
- 16.** Upewnij się, że kable wokół osłony EMI zostały odsunięte na bok i nie zostaną przyciśnięte przez osłonę EMI.



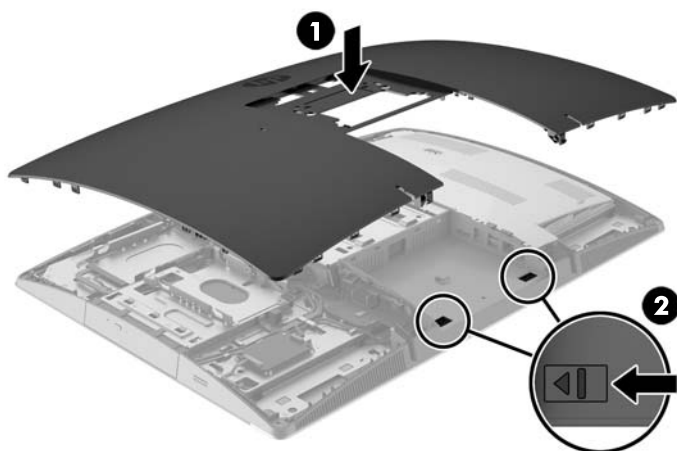
- 17.** Wprowadź cztery zaczepy po prawej stronie osłony EMI do szczelin w komputerze (1), a następnie naciśnij lewą stronę osłony w dół, aż zaczep się załączy (2).



- 18.** Jeśli model komputera to ProOne 400, wkręć 4 śruby, aby przymocować osłonę EMI do obudowy.



- 19.** Aby założyć panel dostępu, wyrównaj zaczepy ze szczelinami w tylnej komorze portów. Połóż panel dostępu (1) i wciśnij zapadki wokół wszystkich stron panelu, aż do jego osadzenia.
- 20.** Przesuń zatrzaski na boki komputera, aby unieruchomić panel dostępu (2).



21. Jeśli dany model komputera to ProOne 400, użyj płaskiego śrubokręta lub śrubokręta Torx, aby obrócić śruby panelu dostępu o ćwierć obrotu w prawo i w ten sposób unieruchomić panel dostępu.



22. Zamontuj podstawkę.
Zobacz [Dołączanie i zdejmowanie podstawki na stronie 16.](#)
23. Podłącz wszystkie kable do komputera.
Zobacz [Podłączanie kabli na stronie 22.](#)
24. Zainstaluj pokrywę tylną zabezpieczającą porty.
Zobacz [Instalowanie pokrywy tylnej zabezpieczającej porty na stronie 26.](#)
25. Włącz urządzenia zabezpieczające, które zostały wyłączone podczas zdejmowania panelu dostępu.
26. Ustaw komputer pionowo.
27. Podłącz wtyczkę zasilania sieciowe do gniazdka sieci elektrycznej.
28. Włącz komputer. Komputer automatycznie rozpozna dodatkową pamięć przy następnym włączeniu.

Wymiana akumulatora RTC

Akumulator RTC mieści się na płycie systemu z dołu po prawej stronie wentylatora. Bateria znajdująca się w komputerze zapewnia zasilanie zegara czasu rzeczywistego. W przypadku konieczności wymiany akumulatora należy go wymienić na akumulator o równoważnych parametrach. Komputer jest wyposażony w pastylkowy akumulator litowy o napięciu 3 V.

⚠ OSTRZEŻENIE! W komputerze zastosowano wewnętrzną baterię litową z dwutlenkiem manganu. W przypadku nieprawidłowego obchodzenia się z baterią istnieje ryzyko pożaru lub poparzenia substancją chemiczną. Ze względu na ryzyko zranienia, należy pamiętać o następujących zaleceniach:

Nie wolno ponownie ładować baterii.

Nie należy poddawać akumulatora działaniu temperatur wyższych niż 60°C (140°F).

Baterii nie wolno rozbierać, zginać, przekłuwać, zwiierać jej zewnętrznych kontaktów, wrzucać do wody ani ognia.

Baterię należy wymieniać tylko na baterię firmy HP odpowiednią dla tego produktu.

! OSTROŻNIE: Przed przystąpieniem do wymiany baterii należy pamiętać o wykonaniu kopii zapasowej ustawień pamięci CMOS. Wyjęcie baterii z komputera powoduje wyzerowanie ustawień pamięci CMOS.

Ładunki elektrostatyczne mogą uszkodzić elementy elektroniczne i wyposażenie dodatkowe komputera. Przed przystąpieniem do wykonywania opisanych poniżej czynności należy pozbyć się ładunków elektrostatycznych zgromadzonych na powierzchni skóry, dotykając uziemionego metalowego przedmiotu.

📝 UWAGA: Okres eksploatacji baterii można wydłużyć, podłączając komputer do sprawnego gniazda sieci elektrycznej. Zainstalowana w komputerze bateria litowa NIE jest używana, gdy komputer jest podłączony do źródła prądu przemiennego.

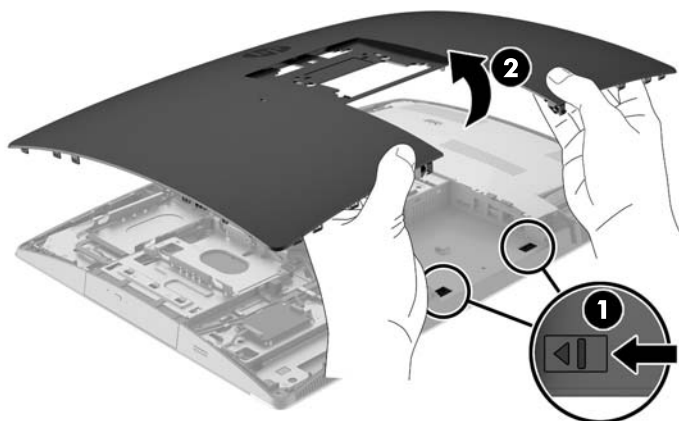
Firma HP zachęca klientów do recyklingu zużytego sprzętu elektronicznego, oryginalnych kaset drukarek HP oraz akumulatorów. Więcej informacji dotyczących programów recyklingu znajduje się w witrynie <http://www.hp.com/recycle>.

1. Wyjmij z komputera wszystkie nośniki wymienne, takie jak dyski optyczne lub napędy USB Flash.
2. Wyłącz komputer w prawidłowy sposób (z poziomu systemu operacyjnego), a następnie wyłącz wszystkie podłączone do niego urządzenia zewnętrzne.
3. Odłącz kabel zasilający od gniazdka sieci elektrycznej i odłącz wszystkie urządzenia zewnętrzne.
4. Usuń/odłącz urządzenia zabezpieczające, uniemożliwiające otwieranie obudowy komputera.
5. Ostrożnie ułóż komputer ekranem-do dołu na płaskiej i miękkiej powierzchni. Firma HP zaleca podłożenie koca, ręcznika lub innego miękkiego materiału, aby chronić podstawę obrotową i powierzchnię ekranu przed zadrapaniami lub innymi uszkodzeniami.
6. Zdejmij pokrywę tylną zabezpieczającą porty.
Zobacz [Zdejmowanie pokrywy tylnej zabezpieczającej porty na stronie 25](#).
7. Odłącz kable podłączone do komputera.
Zobacz [Odłączanie kabli na stronie 25](#).
8. Zdejmij podstawkę.
Zobacz [Dołączanie i zdejmowanie podstawki na stronie 16](#).
9. Jeśli dany model komputera to ProOne 400, użyj płaskiego śrubokręta lub śrubokręta Torx, aby obrócić śruby panelu dostępu o ćwierć obrotu w lewo i w ten sposób zwolnić panel dostępu.

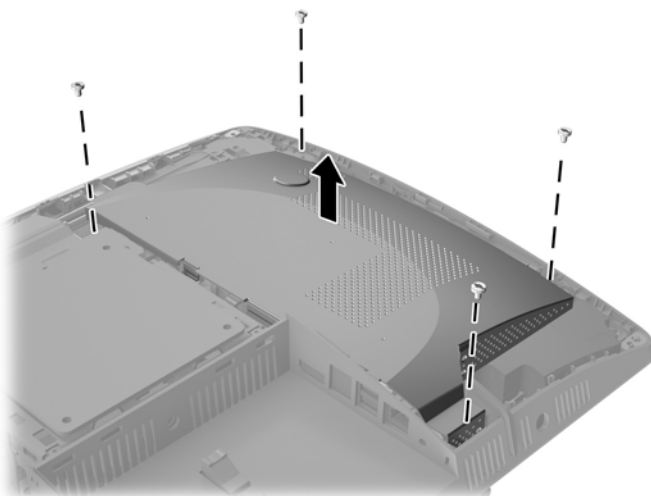


10. Przesuń zatrzask panelu dostępu w stronę drugiego zatrzasku (1).

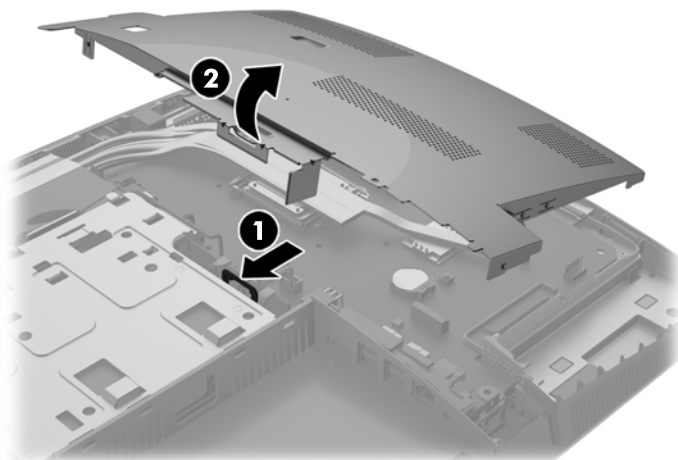
- 11.** Podnieś panel dostępu z komputera (2).



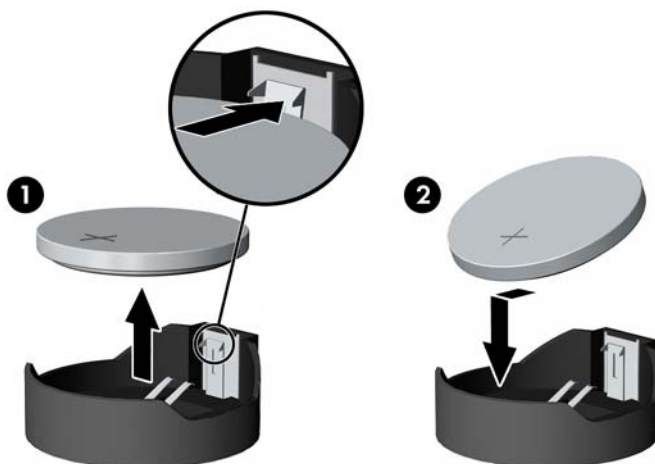
- 12.** Jeśli model komputera to ProOne 400, odkręć 4 śruby mocujące osłonę EMI do obudowy.



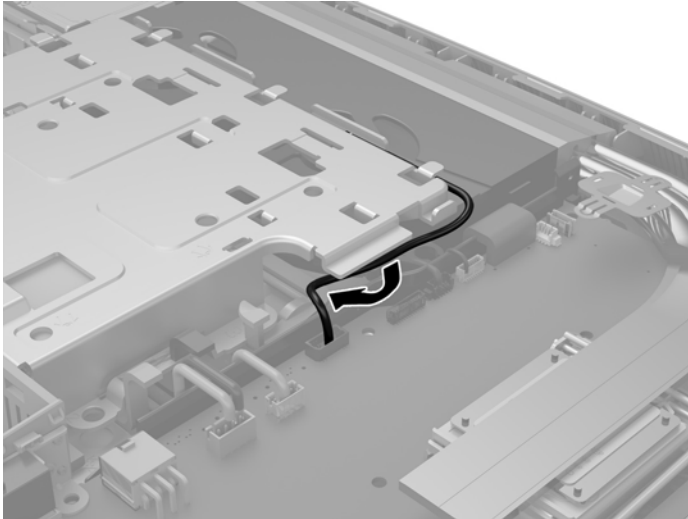
- 13.** Wciśnij zatrzask osłony EMI w kierunku środka komputera (1), aby zwolnić osłonę EMI, a następnie zdejmij osłonę z komputera (2).



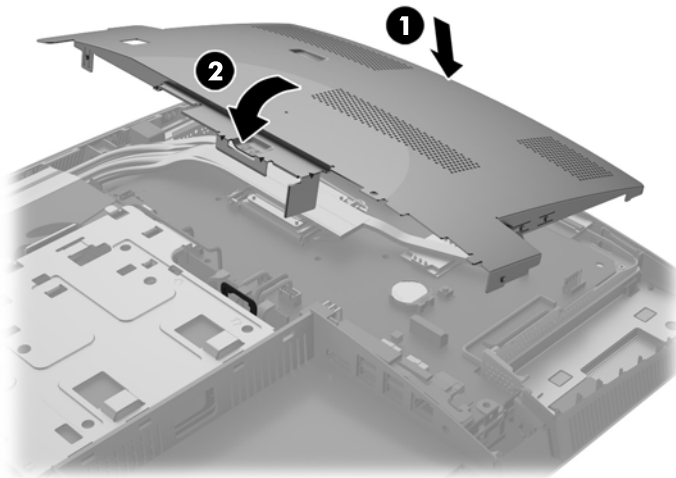
- 14.** Aby zwolnić baterię z uchwytu, ściśnij metalowy zacisk wystający nad krawędzią baterii. Kiedy bateria wysunie się ku górze, wyjmij ją (1).
- 15.** Aby zainstalować nową baterię, wsuń jej brzeg pod krawędź uchwytu, biegunem dodatnim skierowanym w górę. Naciśnij drugi brzeg baterii. Metalowy zacisk powinien wyskoczyć ponad brzeg baterii (2).



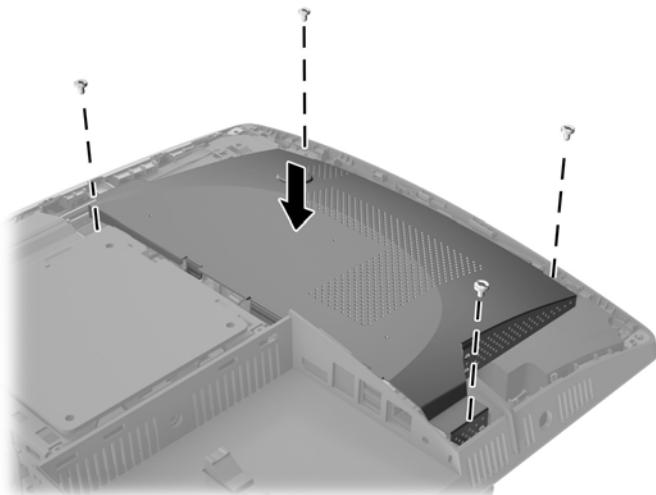
- 16.** Upewnij się, że kable wokół osłony chroniącej przed zakłóceniami elektromagnetycznymi (EMI) zostały odsunięte na bok i nie zostaną przyciśnięte przez osłonę EMI.



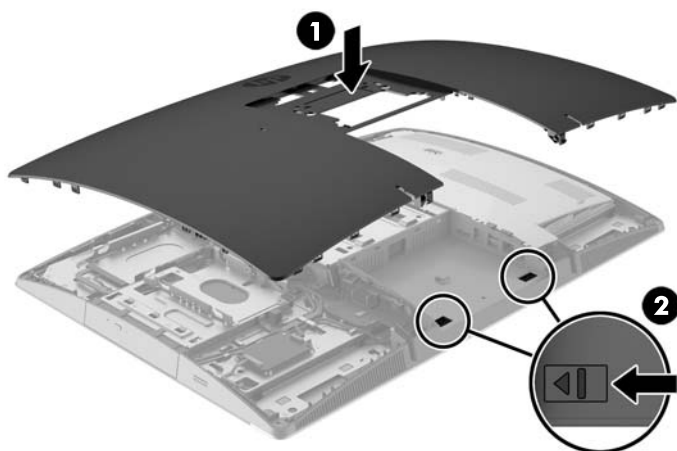
- 17.** Wprowadź cztery zaczepy po prawej stronie osłony EMI do szczelin w komputerze (1), a następnie naciśnij lewą stronę osłony w dół, aż zaczep się załączy (2).



- 18.** Jeśli model komputera to ProOne 400, wkręć 4 śruby, aby przymocować osłonę EMI do obudowy.



- 19.** Aby założyć panel dostępu, wyrównaj zaczepy ze szczelinami w tylnej komorze portów. Połóż panel dostępu (1) i wciśnij zapadki wokół wszystkich stron panelu, aż do jego osadzenia.
- 20.** Przesuń zatrzaski na boki komputera, aby unieruchomić panel dostępu (2).



21. Jeśli dany model komputera to ProOne 400, użyj płaskiego śrubokręta lub śrubokręta Torx, aby obrócić śruby panelu dostępu o ćwierć obrotu w prawo i w ten sposób unieruchomić panel dostępu.



22. Zamontuj podstawkę.
Zobacz [Dołączanie i zdejmowanie podstawki na stronie 16.](#)
23. Podłącz wszystkie kable do komputera.
Zobacz [Podłączanie kabli na stronie 22.](#)
24. Zainstaluj pokrywę tylną zabezpieczającą porty.
Zobacz [Instalowanie pokrywy tylnej zabezpieczającej porty na stronie 26.](#)
25. Włącz urządzenia zabezpieczające, które zostały wyłączone podczas zdejmowania panelu dostępu.
26. Ustaw komputer pionowo.
27. Podłącz wtyczkę zasilania sieciowe do gniazdka sieci elektrycznej.
28. Włącz komputer.
29. Za pomocą programu Computer Setup ustaw ponownie datę i godzinę, hasła oraz inne wartości ustawień systemu.

Wymiana dysków twardych i napędów dysków optycznych

Wymiana napędu dysku twardego

Napęd dysku twardego znajduje się po lewej stronie komputera.

Jeden 2,5 calowy podstawowy dysk twardy (HDD) jest zainstalowany w komputerze. W niektórych modelach może być zainstalowany 2,5-calowy pomocniczy dysk twardy, który znajduje się na wierzchu napędu dysków optycznych.

Wymowanie 2,5-calowego dysku twardego

1. Wyjmij z komputera wszystkie nośniki wymienne, takie jak dyski optyczne lub napędy USB Flash.
2. Wyłącz komputer w prawidłowy sposób (z poziomu operacyjnego), a następnie wyłącz wszystkie podłączone do niego urządzenia zewnętrzne.

3. Odłącz kabel zasilający od gniazdka sieci elektrycznej i odłącz wszystkie urządzenia zewnętrzne.

⚠ OSTROŻNIE: Niezależnie od tego, czy komputer jest włączony czy nie, jeśli system jest podłączony do sprawnego gniazdka sieci elektrycznej, to napięcie jest dostarczane do płyty systemowej. Aby zapobiec uszkodzeniu wewnętrznych elementów komputera, należy odłączyć kabel zasilający.

4. Ostrożnie ułóż komputer ekranem-do dołu na płaskiej i miękkiej powierzchni. Firma HP zaleca podłożenie koca, ręcznika lub innego miękkiego materiału, aby chronić podstawę obrotową i powierzchnię ekranu przed zadrapaniami lub innymi uszkodzeniami.

5. Usuń/odłącz urządzenia zabezpieczające, uniemożliwiające otwieranie obudowy komputera.

6. Zdejmij pokrywę tylną zabezpieczającą porty.

Zobacz [Zdejmowanie pokrywy tylnej zabezpieczającej porty na stronie 25](#).

7. Odłącz kable podłączone do komputera.

Zobacz [Odłączanie kabli na stronie 25](#).

8. Zdejmij podstawkę.

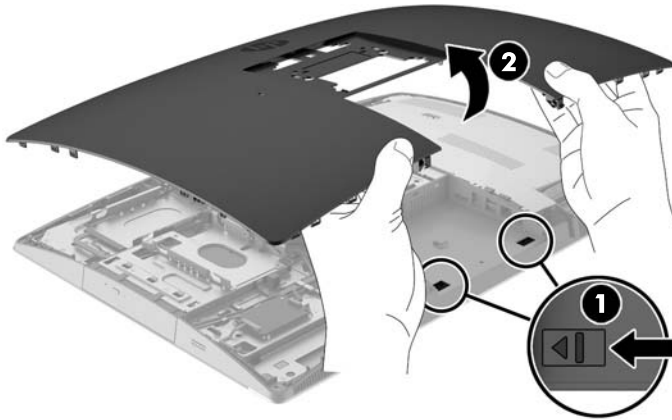
Zobacz [Dołączanie i zdejmowanie podstawki na stronie 16](#).

9. Jeśli dany model komputera to ProOne 400, użyj płaskiego śrubokręta lub śrubokręta Torx, aby obrócić śruby panelu dostępu o ćwierć obrotu w lewo i w ten sposób zwolnić panel dostępu.

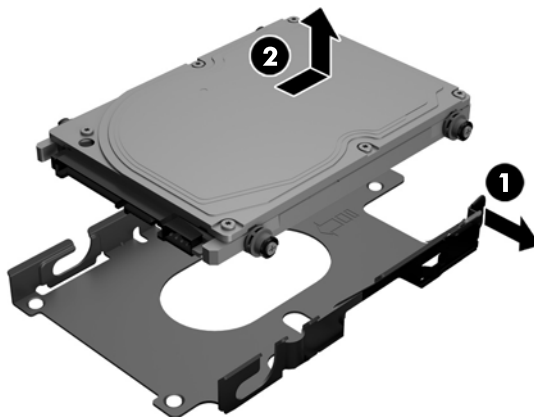


10. Przesuń zatrzask panelu dostępu w stronę drugiego zatrzasku (1).

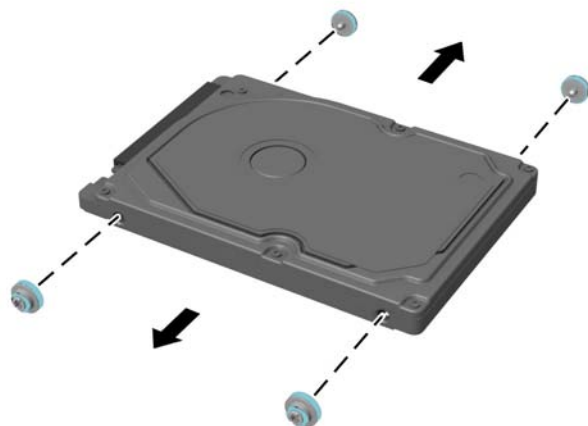
11. Podnieś panel dostępu z komputera (2).



12. Odłącz kable zasilania i kable przesyłu danych od dysku twardego.
13. Odciągnij zatrzask klatki dysku twardego od 2,5-calowego dysku twardego, aby zwolnić napęd (1).
14. Przesuń dysk twardy w stronę zatrzasku i wyjmij dysk twardy z klatki (2).



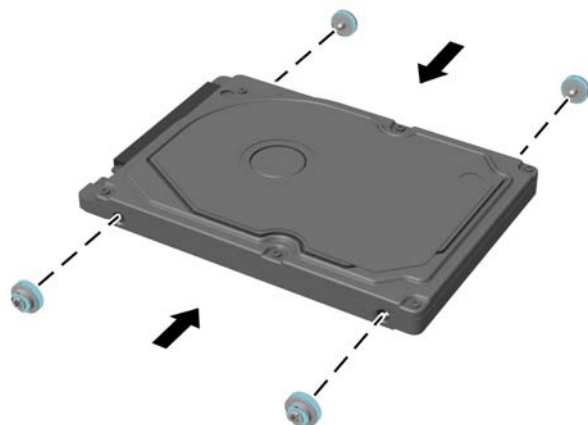
15. Wykręć cztery śruby mocujące z boków 2,5-calowego dysku twardego. Śruby wraz z niebieskimi gumowymi podkładkami należy zachować do zamocowania nowego twardego dysku.



Wskazówki dotyczące instalacji dysku twardego, zob. [Instalowanie 2,5-calowego dysku twardego na stronie 53](#).

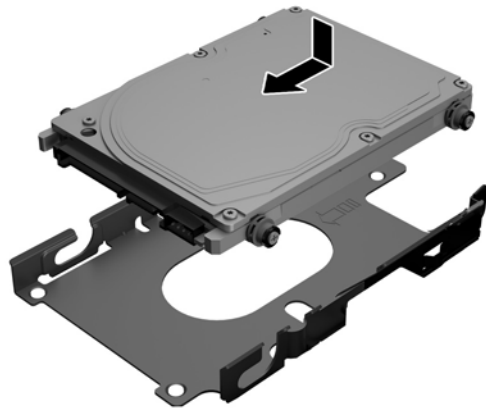
Instalowanie 2,5-calowego dysku twardego

1. Wkręć cztery śruby mocujące z podkładkami w 2,5-calowy dysk twardy.

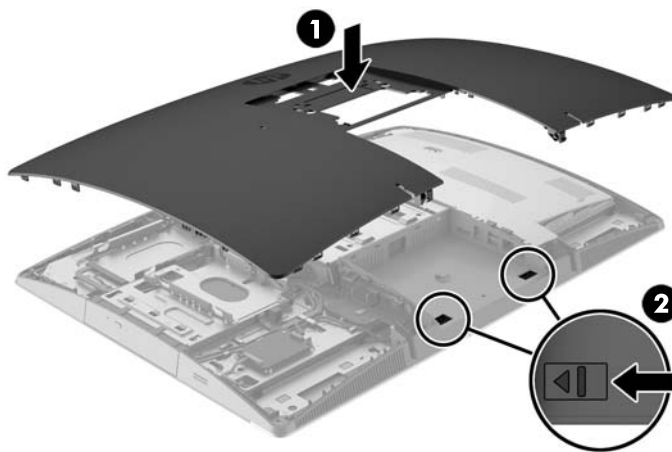


2. Ustaw 2,5-calowy dysk twardy powyżej klatki dysku w taki sposób, aby złącza były skierowane w stronę kabli zasilania i kabli danych obok klatki dysku.

3. Włóż 2,5-calowy dysk twardy do klatki dysku i wsuń ją do środka, aż klatka zostanie zablokowana na miejscu.



4. Podłącz kable zasilania i kable przesyłu danych do dysku twardego.
5. Aby założyć panel dostępu, wyrównaj zaczepy ze szczelinami w tylnej komorze portów. Połóż panel dostępu (1) i wciśnij zapadki wokół wszystkich stron panelu, aż do jego osadzenia.
6. Przesuń zatrzaski na boki komputera, aby unieruchomić panel dostępu (2).



7. Jeśli dany model komputera to ProOne 400, użyj płaskiego śrubokręta lub śrubokręta Torx, aby obrócić śruby panelu dostępu o ćwierć obrotu w prawo i w ten sposób unieruchomić panel dostępu.



8. Zamontuj podstawkę.
Zobacz [Dołączanie i zdejmowanie podstawki na stronie 16.](#)
9. Podłącz wszystkie kable do komputera.
Zobacz [Podłączanie kabli na stronie 22.](#)
10. Zainstaluj pokrywę tylną zabezpieczającą porty.
Zobacz [Instalowanie pokrywy tylnej zabezpieczającej porty na stronie 26.](#)
11. Włącz urządzenia zabezpieczające, które zostały wyłączone podczas zdejmowania panelu dostępu.
12. Ustaw komputer pionowo.
13. Podłącz wtyczkę zasilania sieciowe do gniazdka sieci elektrycznej.
14. Włącz komputer.

Wymiana napędu dysków optycznych

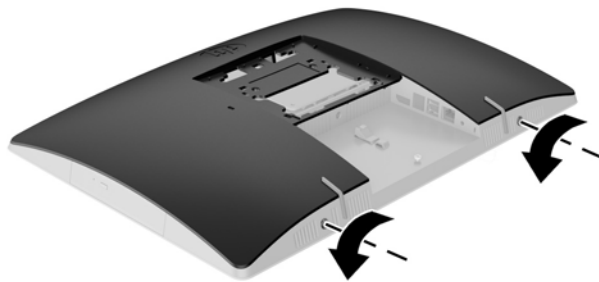
Napęd dysków optycznych znajduje się nad twardym dyskiem po lewej stronie komputera (patrzac od tyłu).

1. Wyjmij z komputera wszystkie nośniki wymienne, takie jak dyski optyczne lub napędy USB Flash.
2. Wyłącz komputer w prawidłowy sposób (z poziomu operacyjnego), a następnie wyłącz wszystkie podłączone do niego urządzenia zewnętrzne.
3. Odłącz kabel zasilający od gniazdka sieci elektrycznej i odłącz wszystkie urządzenia zewnętrzne.

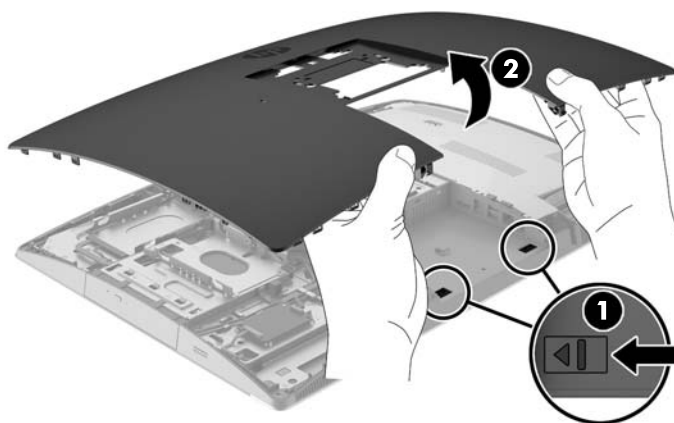
⚠ OSTROŻNIE: Niezależnie od tego, czy komputer jest włączony czy nie, jeśli system jest podłączony do sprawnego gniazda sieci elektrycznej, to napięcie jest dostarczane do płyty systemowej. Aby zapobiec uszkodzeniu wewnętrznych elementów komputera, należy odłączyć kabel zasilający.

4. Usuń/odłącz urządzenia zabezpieczające, uniemożliwiające otwieranie obudowy komputera.
5. Ostrożnie ułóż komputer ekranem-do dołu na płaskiej i miękkiej powierzchni. Firma HP zaleca podłożenie koca, ręcznika lub innego miękkiego materiału, aby chronić podstawę obrotową i powierzchnię ekranu przed zadrapaniami lub innymi uszkodzeniami.

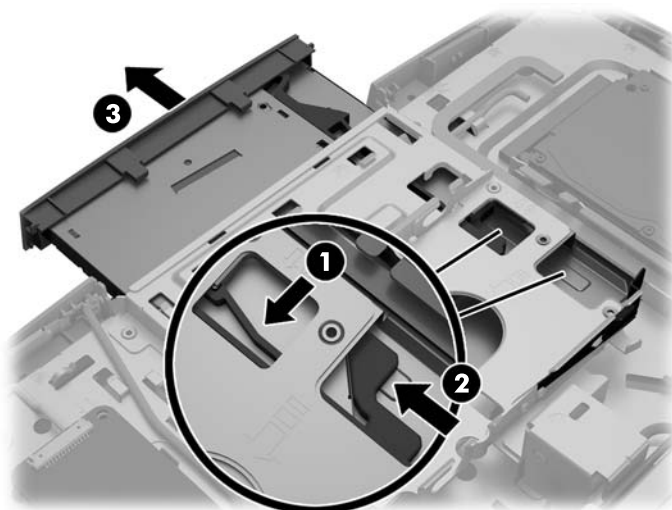
6. Zdejmij pokrywę tylną zabezpieczającą porty.
Zobacz [Zdejmowanie pokrywy tylnej zabezpieczającej porty na stronie 25](#).
7. Odłącz kable podłączone do komputera.
Zobacz [Odłączanie kabli na stronie 25](#).
8. Zdejmij podstawkę.
Zobacz [Dołączanie i zdejmowanie podstawki na stronie 16](#).
9. Jeśli dany model komputera to ProOne 400, użyj płaskiego śrubokręta lub śrubokręta Torx, aby obrócić śruby panelu dostępu o ćwierć obrotu w lewo i w ten sposób zwolnić panel dostępu.



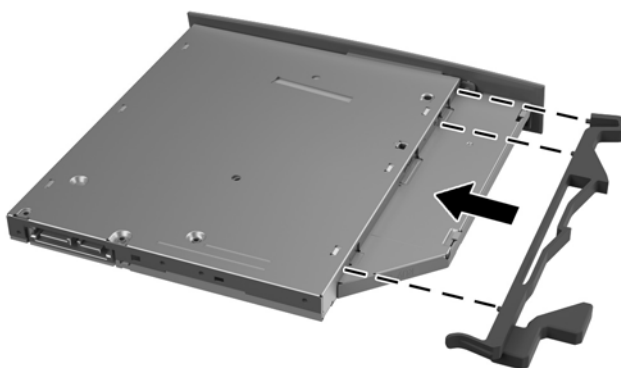
10. Przesuń zatrzask panelu dostępu w stronę drugiego zatrzasku (1).
11. Podnieś panel dostępu z komputera (2).




12. Przyciśnij i przytrzymaj zapadkę (1), jednocześnie wpychając do środka zatrzask (2) z tyłu obudowy napędu optycznego, i wysuń napęd (3) z obudowy.




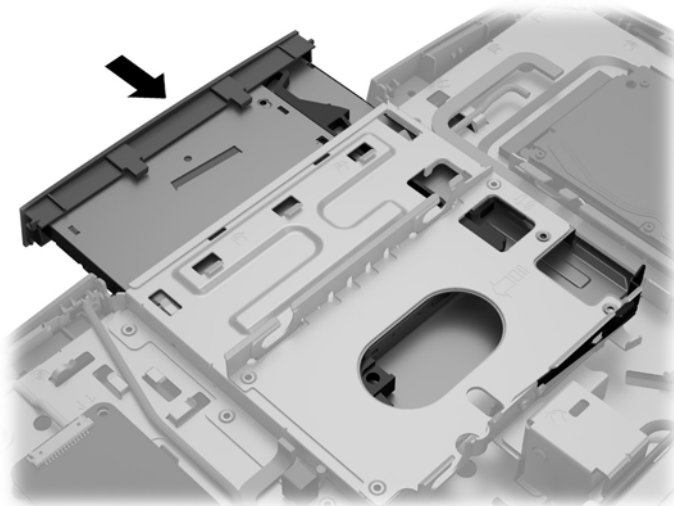
13. Wyciągnij zatrzask z napędu optycznego.
14. Wyrównaj małe styki zatrzasku z otworami w nowym napędzie optycznym i wciśnij zatrzask pewnie do nowego napędu.



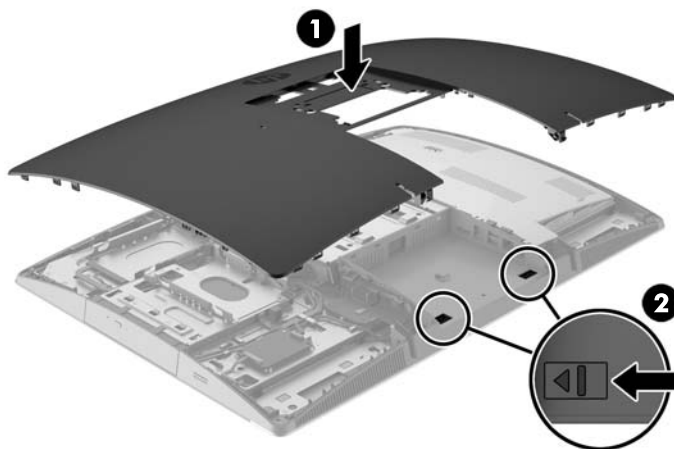
 **UWAGA:** Użyj ponownie zatrzasku, który został wyjęty ze starego napędu optycznego.

15. Wyrównaj nowy napęd optyczny z otworem z boku komputera. Mocno wciśnij napęd, aż zatrzaśnie się w odpowiednim miejscu.

 **UWAGA:** Napęd optyczny można zainstalować tylko w jednej pozycji.



16. Aby założyć panel dostępu, wyrównaj zaczepy ze szczelinami w tylnej komorze portów. Połóż panel dostępu (1) i wciśnij zapadki wokół wszystkich stron panelu, aż do jego osadzenia.
17. Przesuń zatrzaski na boki komputera, aby unieruchomić panel dostępu (2).



- 18.** Jeśli dany model komputera to ProOne 400, użyj płaskiego śrubokręta lub śrubokręta Torx, aby obrócić śruby panelu dostępu o ćwierć obrotu w prawo i w ten sposób unieruchomić panel dostępu.



- 19.** Zamontuj podstawkę.

Zobacz [Dołączanie i zdejmowanie podstawki na stronie 16.](#)

- 20.** Podłącz wszystkie kable do komputera.

Zobacz [Podłączanie kabli na stronie 22.](#)

- 21.** Zainstaluj pokrywę tylną zabezpieczającą porty.

Zobacz [Instalowanie pokrywy tylnej zabezpieczającej porty na stronie 26.](#)

- 22.** Włącz urządzenia zabezpieczające, które zostały wyłączone podczas zdejmowania panelu dostępu.

- 23.** Ustaw komputer pionowo.

- 24.** Podłącz wtyczkę zasilania sieciowe do gniazdka sieci elektrycznej.

- 25.** Włącz komputer.

A Wyładowania elektrostatyczne

Ładunki elektrostatyczne znajdujące się na ciele człowieka lub innym przewodniku mogą doprowadzić do uszkodzenia płyty głównej lub innych czułych elementów i urządzeń. Może to spowodować ograniczenie trwałości urządzenia.

Zapobieganie wyładowaniom elektrostatycznym

Aby zapobiec uszkodzeniom spowodowanym wyładowaniami elektrostatycznymi, należy przestrzegać następujących zaleceń:

- Aby uniknąć bezpośredniego kontaktu urządzeń ze skórą, należy je przechowywać i transportować w specjalnych opakowaniach antystatycznych.
- Elementy czułe na wyładowania należy przechowywać w opakowaniach, aż do momentu zainstalowania ich w stacjach roboczych zabezpieczonych przed wyładowaniami.
- Przed wyjęciem urządzenia z opakowania należy je umieścić na uziemionej powierzchni.
- Należy unikać dotykania bolców, przewodów lub układów.
- Przed dotknięciem elementów lub układów czułych na wyładowania trzeba zawsze pamiętać o właściwym uziemieniu.

metody uziemiania

Istnieje kilka sposobów uziemiania. Należy skorzystać z jednego z nich przed dotknięciem lub przystąpieniem do instalowania elementów czułych na wyładowania.

- Na nadgarstek należy zakładać opaskę uziemiającą połączoną przewodem uziemiającym z podstawą montażową komputera lub samą stacją roboczą. Opaski takie to elastyczne opaski uziemiające, posiadające opór minimum 1 megaoma +/- 10%. Prawidłowe uziemienie zapewnia opaska przylegająca do skóry.
- Podczas pracy wykonywanej na stojąco należy stosować opaski na stopy, palce u nóg lub buty. Stojąc na przewodzącej podłodze lub macie rozpraszającej, należy stosować opaski na obie stopy.
- Należy używać przewodzących narzędzi serwisowych.
- Należy używać przenośnego zestawu serwisowego wyposażonego w składaną matę rozpraszającą ładunki elektrostatyczne.

Zalecany sprzęt do uziemienia można nabyć u autoryzowanego dystrybutora, sprzedawcy lub serwisanta produktów firmy HP.



UWAGA: Więcej informacji o wyładowaniach elektrostatycznych można uzyskać u autoryzowanego dystrybutora, sprzedawcy lub serwisanta produktów firmy HP.

B Zalecenia dotyczące pracy komputera, rutynowa pielęgnacja i przygotowanie komputera do transportu

Zalecenia dotyczące pracy komputera i rutynowa pielęgnacja


Podczas konfiguracji i obsługi komputera należy przestrzegać poniższych zaleceń:

- Komputer należy chronić przed wilgocią, bezpośrednim oddziaływaniem światła słonecznego oraz nadmiernie niskimi temperaturami.
- Komputer należy umieścić na stabilnej i płaskiej powierzchni. Ze wszystkich stron komputera, na których znajdują się otwory wentylacyjne, należy pozostawić co najmniej 10,2 cm (4 cale) wolnej przestrzeni. Umożliwi to swobodny przepływ powietrza.
- Nie wolno w żaden sposób blokować otworów wentylacyjnych ani otworów wlotowych, gdyż utrudni to swobodny przepływ powietrza.
- Nie wolno korzystać z komputera przy zdjętym którymkolwiek panelu.
- Nie wolno umieszczać komputerów na tyle blisko siebie, aby wzajemnie pobierały od siebie ogrzane powietrze.
- Jeżeli komputer będzie używany w osobnej obudowie, należy zapewnić obudowie wentylację wlotową i wylotową. Nadal też mają zastosowanie wszystkie powyższe zalecenia dotyczące pracy komputera.
- Komputer i klawiaturę należy chronić przed kontaktem z płynami.
- Nie wolno zasłaniać szczelin wentylacyjnych komputera żadnym materiałem.
- Należy zainstalować lub uaktywnić funkcję zarządzania energią dostępne w systemie operacyjnym lub inne oprogramowanie, w tym stany uśpienia.
- Przy czyszczeniu komputera, przed wykonaniem dowolnej z poniższych czynności należy wyłączyć komputer i odłączyć kabel zasilający:
 - Obudowę komputera należy czyścić za pomocą miękkiej i wilgotnej tkaniny. Używanie środków czyszczących może zniszczyć powierzchnię lub spowodować jej odbarwienie.
 - Do czyszczenia ekranu lub obudowy nie należy używać środków czyszczących, które zawierają składniki na bazie benzyny, takie jak benzen, rozcieńczalnik lub inne substancje lotne. Mogą one uszkodzić komputer.
 - Ekran należy wycierać suchą, miękką i czystą szmatką. W przypadku większych zabrudzeń należy użyć roztworu wody i alkoholu izopropylowego w proporcji 50/50. Rozpyl środek czyszczący na szmatkę i za pomocą wilgotnej szmatki delikatnie przetrzyj powierzchnię ekranu. Nigdy nie należy spryskiwać bezpośrednio powierzchni ekranu. Może dostać się do wnętrza obudowy i uszkodzić elementy elektroniki.
 - Od czasu do czasu należy przeczyszczyć otwory wentylacyjne ze wszystkich stron komputera. Niektóre rodzaje włókien, kurz i inne ciała obce mogą zablokować szczeliny wentylacyjne i ograniczyć przepływ powietrza.

Środki ostrożności przy obchodzeniu się z napędem dysków optycznych

Podczas obsługi lub czyszczenia napędu optycznego należy przestrzegać poniższych zaleceń.

- Nie wolno przesuwania napędu podczas pracy. Może to spowodować błędy odczytu danych.
- Należy unikać poddawania napędu nagłym zmianom temperatur, gdyż może to powodować uszkodzenia wewnątrz urządzenia. Jeżeli napęd jest włączony, a temperatura nagle ulegnie gwałtownej zmianie, należy odczekać przynajmniej godzinę, a następnie wyłączyć zasilanie. Po natychmiastowym przystąpieniu do używania napędu mogą się pojawić problemy z odczytaniem danych.
- Należy unikać umieszczania napędu w miejscu, gdzie będzie on narażony na dużą wilgotność, skrajne temperatury, drgania mechaniczne lub bezpośrednie działanie światła słonecznego.

 **OSTROŻNIE:** Jeżeli do napędu przedostanie się jakiś obiekt lub płyn, należy niezwłocznie odłączyć komputer od zasilania i dostarczyć go do autoryzowanego punktu serwisowego firmy HP.

Przygotowanie do transportu

Przygotowując komputer do transportu, należy postępować zgodnie z poniższymi wskazówkami:

1. Wykonaj kopię zapasową plików z dysku twardego na dyskach optycznych lub zewnętrznych dyskach USB. Zadbaj o to, aby nośniki zawierające kopie zapasowe nie były w czasie przechowywania lub transportu poddawane działaniu impulsów elektrycznych ani magnetycznych.



UWAGA: Dysk twardy jest blokowany automatycznie po wyłączeniu zasilania komputera.

2. Usuń wszystkie nośniki wymienne i umieść je w osobnym miejscu.
3. Wyłącz komputer i podłączone do niego urządzenia zewnętrzne.
4. Wyjmij wtyczkę kabla zasilającego z gniazda sieci elektrycznej, a następnie z komputera.
5. Odłącz elementy komputera i urządzenia zewnętrzne od źródła zasilania, a następnie od komputera.



UWAGA: Przed transportem komputera sprawdź, czy wszystkie karty są właściwie osadzone i zamocowane w gniazdach na płycie głównej.

6. Zapakuj elementy komputera i urządzenia zewnętrzne do ich oryginalnych lub podobnych opakowań, z odpowiednią ilością materiału tłumiącego, zabezpieczającego je podczas podróży.

C Ułatwienia dostępu

Firma HP projektuje, wytwarza i sprzedaje produkty i usługi dostępne dla wszystkich, w tym również dla osób niepełnosprawnych, zarówno w wersji niezależnej, jak i wspomaganej odpowiednimi urządzeniami.

Obsługiwane technologie ułatwiające dostęp

Produkty firmy HP obsługują wiele ułatwiających dostęp technologii dostępnych w systemie operacyjnym i można je skonfigurować do pracy z dodatkowymi technologiami ułatwienia dostępu. Aby znaleźć więcej informacji o funkcjach ułatwienia dostępu skorzystaj z dostępnej w danym urządzeniu funkcji wyszukiwania.



UWAGA: W celu uzyskania dodatkowych informacji na temat konkretnego produktu technologii ułatwienia dostępu skontaktuj się z działem pomocy technicznej dla tego produktu.

Kontakt z pomocą techniczną

Nieustannie ulepszamy dostępność naszych produktów oraz usług i cenimy wszelkie opinie naszych klientów. Jeśli napotkasz problemy podczas używania dowolnego produktu lub jeśli pragniesz podzielić się z nami opinią dotyczącą pomocnych dla Ciebie funkcji ułatwienia dostępu skontaktuj się z nami pod numerem telefonu (888) 259-5707, od poniedziałku do piątku, od godziny 06:00 do 21:00 czasu górskiego. Osoby niesłyszące lub niedosłyszące korzystające z urządzeń TRS/VRS/WebCapTel mogą skontaktować się z nami w sprawie uzyskania pomocy technicznej lub pytań dotyczących funkcji ułatwienia dostępu pod numerem telefonu (877) 656-7058, od poniedziałku do piątku, od godziny 06:00 do 21:00 czasu górskiego.

Indeks

Symbole/Cyfry

- 400 10
 - elementy boczne 11
 - elementy przednie 10
 - elementy wewnętrzne 13
 - elementy z tyłu 12
- 600 7
 - elementy boczne 8
 - elementy przednie 7
 - elementy wewnętrzne 10
 - elementy z tyłu 9
- 705 4
 - elementy boczne 5
 - elementy przednie 4
 - elementy wewnętrzne 7
 - elementy z tyłu 6
- 800 1
 - elementy boczne 2
 - elementy przednie 1
 - elementy wewnętrzne 4
 - elementy z tyłu 3

A

Adapter wideo DisplayPort,
podłączanie 24

B

- bezpieczeństwo
 - pokrywa tylna zabezpieczająca porty 25
 - pokrywa tylna zabezpieczająca porty, zdejmowanie 25
- blokada
 - pokrywa tylna zabezpieczająca porty 25
- blokada kablowa 31
- blokady
 - kabla 31

D

dysk napęd dysku twardego
samoszyfrujący 50

E

- elementy
 - bok, 400 11
 - bok, 600 8
 - bok, 705 5
 - bok, 800 2
 - przód, 400 10
 - przód, 600 7
 - przód, 705 4
 - przód, 800 1
 - tył, 400 12
 - tył, 600 9
 - tył, 705 6
 - tył, 800 3
 - wewnętrzne, 400 13
 - wewnętrzne, 600 10
 - wewnętrzne, 705 7
 - wewnętrzne, 800 4
- EliteOne 705 4
 - elementy boczne 5
 - elementy przednie 4
 - elementy wewnętrzne 7
 - elementy z tyłu 6
- EliteOne 800 1
 - elementy boczne 2
 - elementy przednie 1
 - elementy wewnętrzne 4
 - elementy z tyłu 3
- etykiety
 - Certyfikat Autentyczności 14
 - Certyfikat Autentyczności Microsoft 14
 - numer seryjny 14
 - rozmieszczenie 14
 - serwis 14

F

funkcje

- klawiatura 13
- przeгляд 1

I

informacje dodatkowe 36
instalacja

- wyświetlacz 24

instalowanie

- 2,5-calowego dysku twardego 53
- akumulatora 44
- napęd dysków optycznych 55
- pamięć 38

K

kabel zasilający

- odłączanie 25
- podłączanie 22

kable 22

- odłączanie 25
- podłączanie 22

klawiatura

- funkcje 13
- synchronizacja
 - bezprowodowych 33
- wyjmowanie baterii 36

konfiguracja, kolejność 16

M

metody uziemiania 60
Microsoft, etykieta Certyfikatu Autentyczności 14
mocowanie komputera 21
mysz

- synchronizacja
 - bezprowodowych 33
- wyjmowanie baterii 36

N

napęd

- 2,5-calowy, instalowanie 53
- 2,5-calowy, wyjmowanie 50
- napęd dysków optycznych,
wymiana 55
- typy 50

napęd dysków optycznych

- środki ostrożności 62
- zakładanie 55

napęd dysku twardego

- 2,5-calowy 50
- 2,5-calowy, instalowanie 53
- 2,5-calowy, wyjmowanie 50

SSD 50
typy 50
wymiana 50
nazwa i numer produktu, komputer
14
numer seryjny 14

O

obracanie 28
odłączanie
kabel zasilający 25
kable 25
ostrzeżenia i przestrogi 35
Otwory montażowe VESA 21

P

pamięć
dane techniczne 37
gniazda 37
instalowanie 38
maksimum 37
SODIMM, dane techniczne 37
wyjmowanie 38
podłączanie
kabel zasilający 22
kable 22
wyświetlacza 24
podstawka pochylana
dołączanie 16
regulacja 27
zdejmnowanie 17
podstawka regulowana na wysokość
dołączanie 18
regulacja 28
zdejmnowanie 19
podstawka sztalugowa
dołączanie 19
regulacja 30
zdejmnowanie 20
podstawki 16
pochylana, dołączanie 16
pochylana, zdejmowanie 17
regulowana na wysokość,
dołączanie 18
regulowana na wysokość,
zdejmnowanie 19
sztalugowa, dołączanie 19
sztalugowa, zdejmowanie 20
pokrywa portów
instalacja 26

pokrywa tylna zabezpieczająca
porty 25
instalowanie 26
zdejmnowanie 25
pokrywa złącza 25
zdejmnowanie 25
ProOne 400 10
elementy boczne 11
elementy przednie 10
elementy wewnętrzne 13
elementy z tyłu 12
ProOne 600 7
elementy boczne 8
elementy przednie 7
elementy wewnętrzne 10
elementy z tyłu 9
Przygotowanie do transportu 62

S

SODIMM
dane techniczne 37
identyfikacja 37
umieszczenie 37
specyfikacja, pamięć 37
synchronizacja bezprzewodowej
klawiatury i myszy 33

U

ułatwienia dostępu 63
usuwanie
napęd dysków optycznych 55

W

wskazówki instalacyjne 35
wyjmowanie
2,5-calowego dysku twardego
50
wyjmowanie akumulatora 44
wyładowania elektrostatyczne,
zapobieganie uszkodzeniom 60
wymiana akumulatora 44

Z

zabezpieczenia
pokrywa tylna zabezpieczająca
porty, instalacja 26
zalecenia dotyczące pracy
komputera 61
zalecenia dotyczące wentylacji 61

zasilanie
odłączanie 25, 32
podłączanie 31
złącze wyświetlacza 24