



## Ghid de referință hardware

PC All-in-One pentru afaceri de 58,4 cm (23 de inchi)

HP EliteOne 800 G2

PC All-in-One pentru afaceri de 58,4 cm (23 de inchi)

HP EliteOne 705 G2

PC All-in-One pentru afaceri de 53,3 cm (21 de inchi)

HP ProOne 600 G2

PC All-in-One pentru afaceri de 50,8 cm (20 de inchi)

HP ProOne 400 G2

© Copyright 2015 HP Development Company, L.P. Informațiile cuprinse în acest document se pot modifica fără preaviz.

Windows este marcă comercială înregistrată sau marcă comercială a Microsoft Corporation în Statele Unite ale Americii și/sau alte țări.

Singurele garanții pentru produsele și serviciile HP sunt specificate în declarațiile exprese de garanție ce însoțesc respectivele produse și servicii. Nimic din conținutul de față nu trebuie interpretat ca reprezentând o garanție suplimentară. Compania HP nu va fi răspunzătoare pentru erorile tehnice sau editoriale sau pentru omisiunile din documentația de față.


Acest document conține informații patentate, care sunt protejate de dreptul de autor. Nicio parte a acestui document nu poate fi fotocopiată, reprodusă sau tradusă în alte limbi fără consimțământul scris în prealabil de HP Development Company.


Prima ediție: Iunie 2015


Cod document: 822874-271

## Despre această carte

Acest ghid prezintă informații de bază despre modul în care se face upgrade la acest model de computer.

 **AVERTISMENT!** Textul evidențiat în această manieră indică faptul că nerespectarea instrucțiunilor poate avea ca rezultat rănirea corporală sau decesul.

 **ATENȚIE:** Textul evidențiat în această manieră indică faptul că nerespectarea instrucțiunilor poate avea ca rezultat deteriorarea echipamentului sau pierderea de informații.

 **NOTĂ:** Textul evidențiat în această manieră furnizează informații suplimentare importante.



---

# Cuprins

<b>1 Caracteristicile produsului .....</b>	<b>1</b>
Prezentare generală .....	1
EliteOne 800 .....	1
Componentele frontale .....	1
Componente laterale .....	2
Componentele din partea din spate .....	3
Componente interne .....	4
EliteOne 705 .....	4
Componentele din față .....	4
Componente laterale .....	5
Componente din spate .....	6
Componente interne .....	7
ProOne 600 .....	7
Componentele din față .....	7
Componente laterale .....	8
Componentele din spate .....	9
Componente interne .....	10
ProOne 400 .....	10
Componentele din față .....	10
Componente laterale .....	11
Componentele din spate .....	12
Componente interne .....	13
Caracteristici tastatură .....	13
Etichete .....	14
<b>2 Configurare .....</b>	<b>15</b>
Prezentare generală .....	15
Montarea și demontarea suportului .....	15
Montarea și demontarea unui suport înclinat .....	15
Montarea unui suport înclinat .....	15
Demontarea unui suport înclinat .....	16
Montarea și demontarea unui suport cu reglare pe înălțime .....	17
Montarea unui suport cu reglare pe înălțime .....	17
Demontarea unui suport cu reglare pe înălțime .....	18
Montarea și demontarea unui suport șevalet .....	18
Montarea unui suport șevalet .....	18

Demontarea unui suport șevalet .....	19
Atașarea unui dispozitiv de fixare la computer .....	20
Conectarea și deconectarea cablurilor .....	21
Conectare cabluri .....	21
Conectarea unui afișaj .....	23
Deconectare cabluri .....	24
Demontarea și montarea capacului pentru porturi spate .....	24
Demontarea capacului pentru porturile din spate .....	24
Montarea capacului pentru porturile din spate .....	25
Poziționarea computerului .....	26
Reglarea suportului înclinat .....	26
Ajustarea suportului cu reglare pe înălțime .....	27
Reglarea suportului șevalet .....	29
Instalarea unui dispozitiv de blocare cu cablu .....	30
Conectarea și deconectarea alimentării .....	30
Conectarea alimentării .....	30
Deconectarea alimentării .....	31
Sincronizarea tastaturii sau mouse-ului opțional wireless .....	31
<b>3 Reparare și upgrade hardware .....</b>	<b>34</b>
Avertismente și atenționări .....	34
Informații suplimentare .....	34
Scoaterea bateriilor din tastatura sau mouse-ul wireless opțional .....	35
Demontarea și instalarea memoriei .....	35
Module SODIMM .....	36
specificații pentru SODIMM .....	36
Încărcarea soclurilor SODIMM .....	36
Instalarea modulelor SODIMM .....	37
Înlocuirea acumulatorului RTC .....	43
Înlocuirea hard discurilor .....	49
Înlocuirea unei unități hard disk .....	49
Scoaterea unei unități hard disk de 6,3 cm (2,5 inchi) .....	49
Instalarea unei unități hard disk de 6,3 cm (2,5 inchi) .....	52
Înlocuirea unei unități de disc optic .....	54
<b>Anexa A Descărcare electrostatică .....</b>	<b>59</b>
Prevenirea descărcării electrostatice .....	59
Metode de împământare .....	59

<b>Anexa B Instrucțiuni de exploatare a computerului, îngrijirea de rutină și pregătirea pentru transport .....</b>	<b>60</b>
Instrucțiuni de exploatare a computerului și îngrijirea de rutină .....	60
Măsuri de protecție privind unitățile de disc optic .....	61
Pregătire pentru transport .....	61
<b>Anexa C Accesibilitate .....</b>	<b>62</b>
Tehnologii asistive acceptate .....	62
Contactare asistență pentru clienți .....	62
<b>Index .....</b>	<b>63</b>






# 1 Caracteristicile produsului

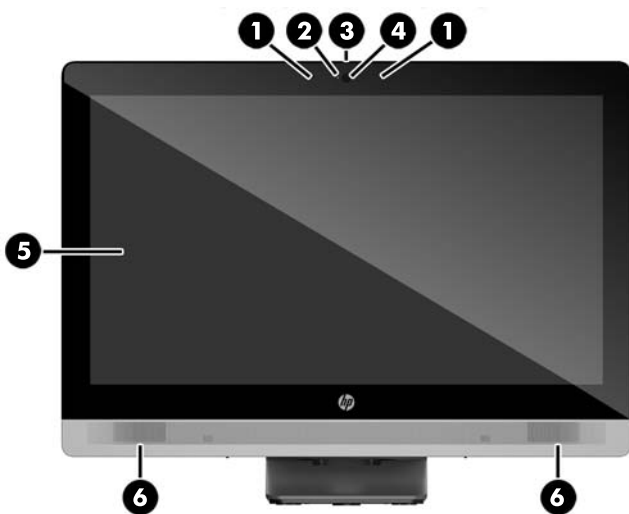
## Prezentare generală



 **NOTĂ:** Pentru cele mai recente specificații sau specificații suplimentare pentru acest produs, vizitați <http://www.hp.com/go/quickspecs/> și căutați modelul monitorului dvs. pentru a găsi QuickSpecs specifice modelului.

## EliteOne 800

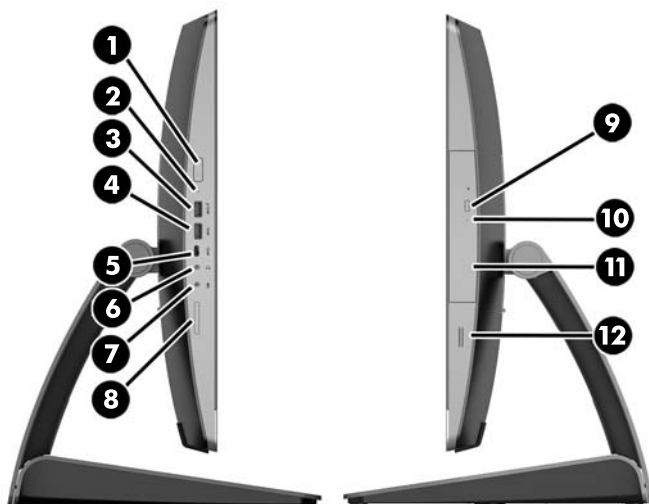
### Componentele frontale



Componentă	Componentă
1 Sistem cu două porturi pentru microfon (opțional)	4 Cameră Web (opțional)

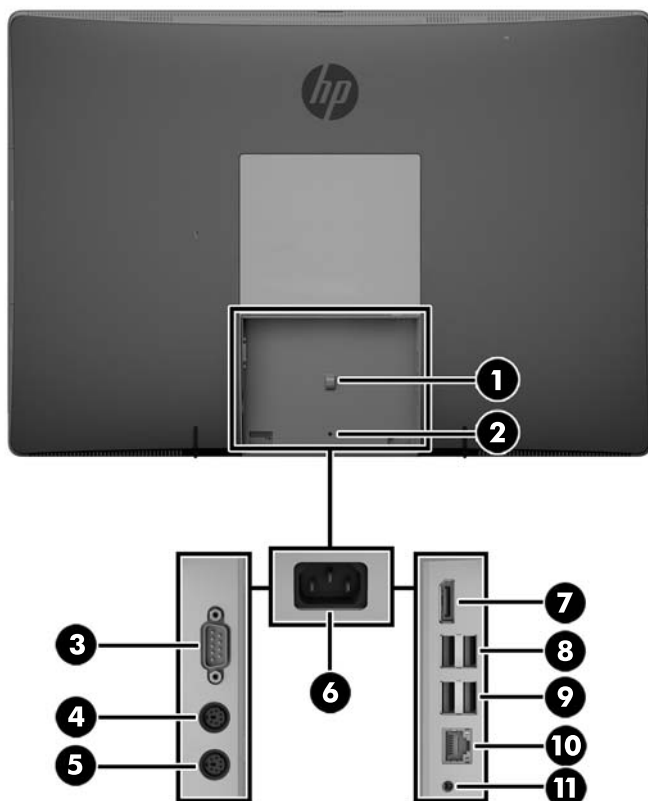
Componentă	Componentă
2 LED activitate cameră web (cu cameră web opțională)	5 Ecran lat LCD 16:9 LED-backlit
3 Comutator obturator de confidențialitate al camerei Web	6 Boxe stereo de înaltă performanță

## Componente laterale



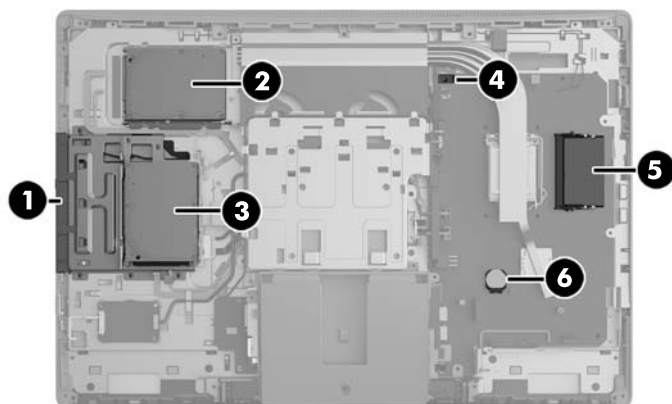
Componentă	Componentă
1 Buton de alimentare	7 Mufă pentru microfon/linie telefonică
2 LED pentru activitatea unității hard disk	8 Cititor de carduri media HP SD (opțional)
3 Port USB 3.0, încărcare rapidă	9 Buton de evacuare al unității de disc optic
4 Port USB 3.0	10 Indicator luminos pentru activitatea unității de disc optic
5 Port USB 3.0 Tip C	11 Unitate de disc optică încărcare tavă
6 Căști/ieșire jack	12 Cititor de amprente (numai la modelele Touch)

## Componentele din partea din spate



Componentă	Componentă
1 Inel de prindere pentru cablul de alimentare	7 Conector DisplayPort
2 Gaură pentru șurubul de siguranță a capacului pentru porturi	8 (2) porturi USB 3.0
3 Port serial (opțional)	9 (2) porturi USB 3.0 cu funcție de reactivare
4 Conector de tastatură PS/2 (opțional)	10 Port Ethernet RJ-45 Gigabit
5 Conector pentru mouse PS/2 (opțional)	11 leșire audio stereo
6 Conector la sursă de alimentare	

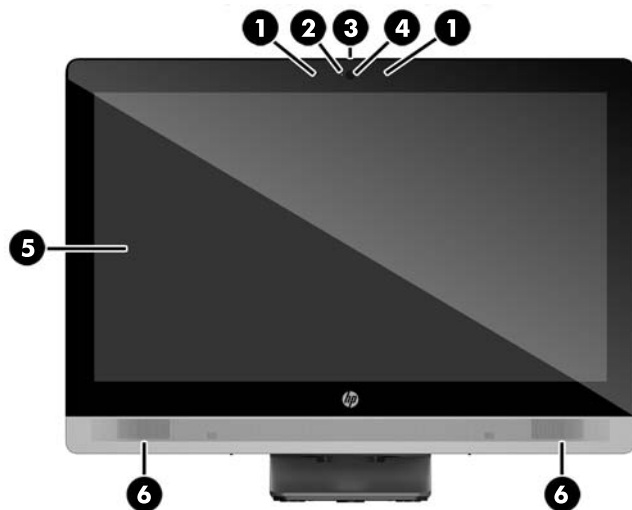
## Componente interne



Componentă		Componentă	
1	Unitate optică de disc	4	Senzor pentru capac
2	Unitatea hard disk secundară	5	Memorie
3	Unitatea hard disk principală	6	Acumulator RTC

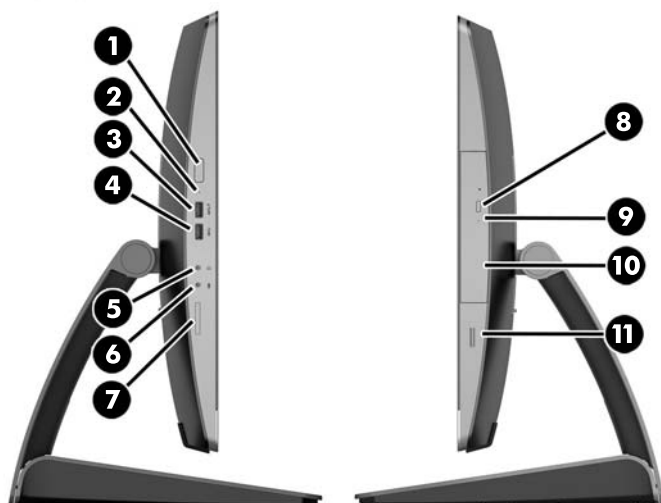
## EliteOne 705

### Componentele din față



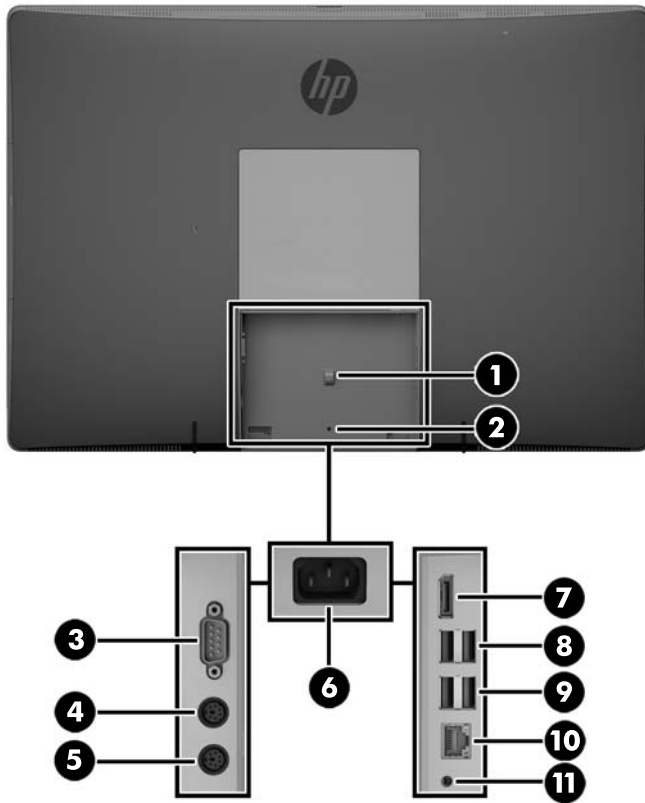
Componentă		Componentă	
1	Sistem cu două porturi pentru microfon (opțional)	4	Cameră Web (opțional)
2	LED activitate cameră web (cu cameră web opțională)	5	Ecran lat LCD 16:9 LED-backlit
3	Comutator obturator de confidențialitate al camerei Web	6	Boxe stereo de înaltă performanță

## Componente laterale



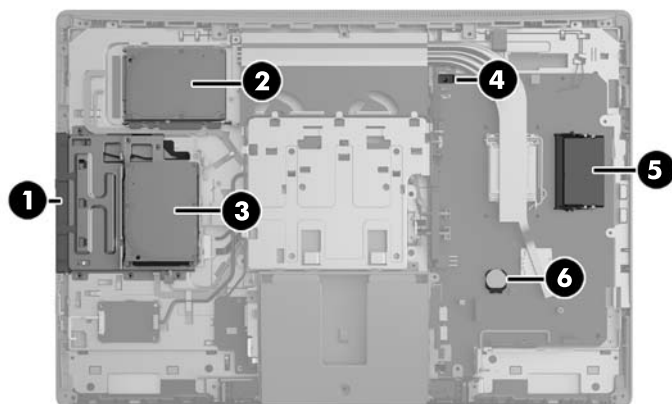
Componentă		Componentă	
1	Buton de alimentare	7	Cititor de carduri media HP SD (opțional)
2	LED pentru activitatea unității hard disk	8	Buton de evacuare al unității de disc optic
3	Port USB 3.0, încărcare rapidă	9	Indicator luminos pentru activitatea unității de disc optic
4	Port USB 3.0	10	Unitate de disc optică încărcare tavă
5	Căști/ieșire jack	11	Cititor de amprente (numai la modele Touch)
6	Mufă pentru microfon/linie telefonică		

## Componente din spate



Componentă	Componentă
1 Inel de prindere pentru cablul de alimentare	7 Conector DisplayPort
2 Gaură pentru șurubul de fixare a capacului	8 (2) porturi USB 3.0
3 Port serial (opțional)	9 (2) porturi USB 2.0 cu funcție de reactivare
4 Conector pentru tastatură PS/2 (opțional)	10 Port Ethernet RJ-45 Gigabit
5 Conector pentru mouse PS/2 (opțional)	11 ieșire audio stereo
6 Conector la sursă de alimentare	

## Componente interne



Componentă	Componentă
1 Unitate optică de disc	4 Senzor pentru capac
2 Unitatea hard disk secundară	5 Memorie
3 Unitatea hard disk principală	6 Bateria RTC

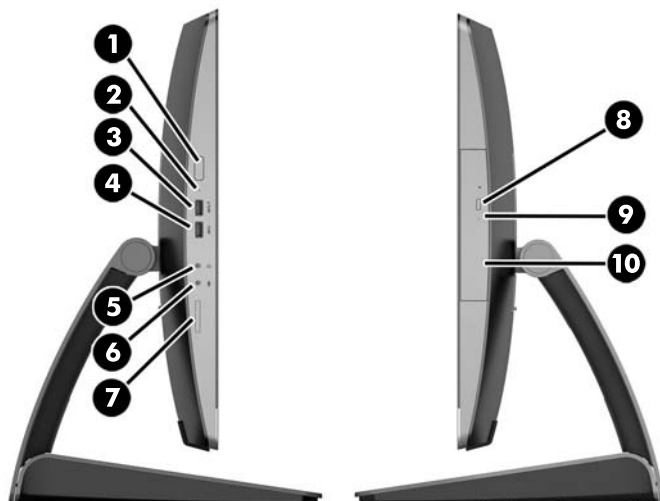
## ProOne 600

### Componentele din față



Componentă	Componentă
1 Sistem cu două porturi pentru microfon (opțional)	4 Cameră Web (opțional)
2 LED activitate cameră web (cu cameră web opțională)	5 Ecran lat LCD 16:9 LED-backlit
3 Comutator obturator de confidențialitate al camerei Web	6 Boxe stereo de înaltă performanță

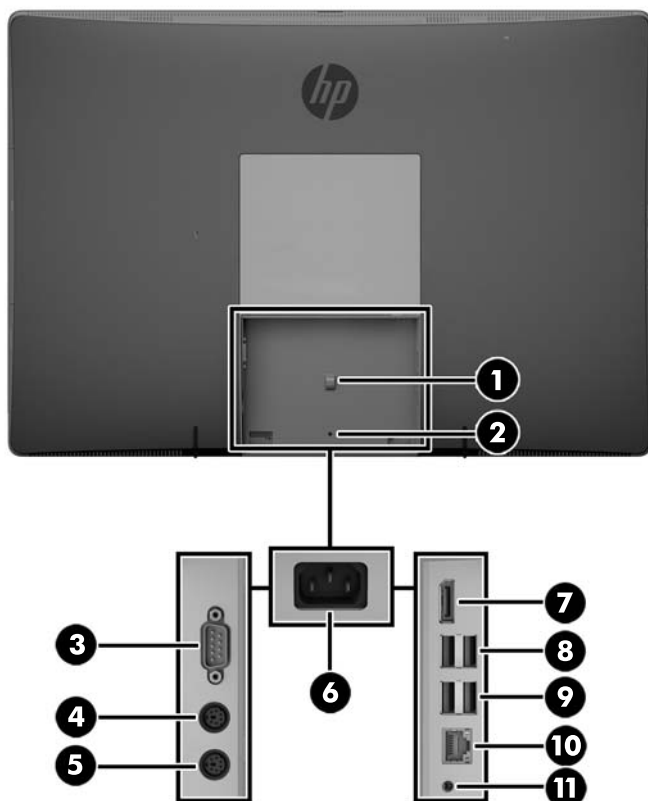
## Componente laterale



Componentă		Componentă	
1	Buton de alimentare	6	Mufă pentru microfon/linie telefonică
2	LED pentru activitatea unității hard disk	7	Cititor de carduri media HP SD (opțional)
3	Port USB 3.0, încărcare rapidă	8	Buton de evacuare al unității de disc optic
4	Port USB 3.0	9	Indicator luminos pentru activitatea unității de disc optic
5	Căști/ieșire jack	10	Unitate de disc optică încărcare tavă

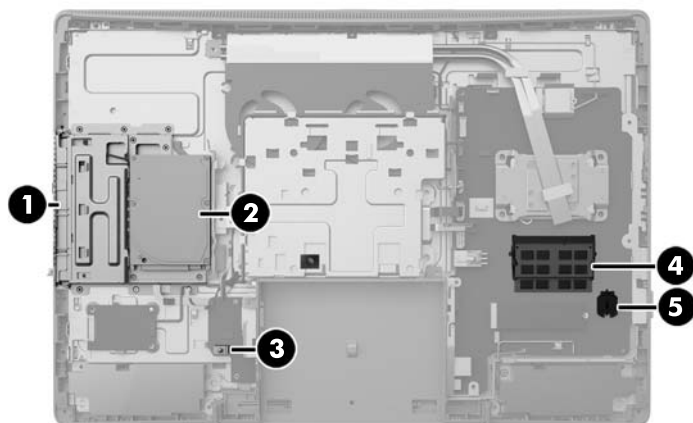


## Componentele din spate



Componentă	Componentă		
1	Inel de prindere pentru cablul de alimentare	7	Conector DisplayPort
2	Gaură pentru șurubul de fixare a capacului	8	(2) porturi USB 3.0
3	Port serial (opțional)	9	(2) porturi USB 3.0 cu funcție de reactivare
4	Conector pentru tastatură PS/2 (opțional)	10	Port Ethernet RJ-45 Gigabit
5	Conector pentru mouse PS/2 (opțional)	11	leșire audio stereo
6	Conector la sursă de alimentare		

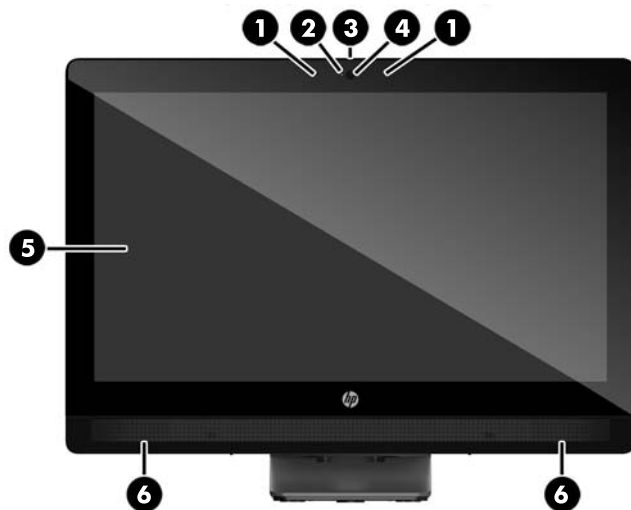
## Componente interne



Componentă	Componentă
1 Unitate optică de disc	4 Memorie
2 unitatea hard disk	5 Acumulatorul RTC
3 Senzor pentru capac	

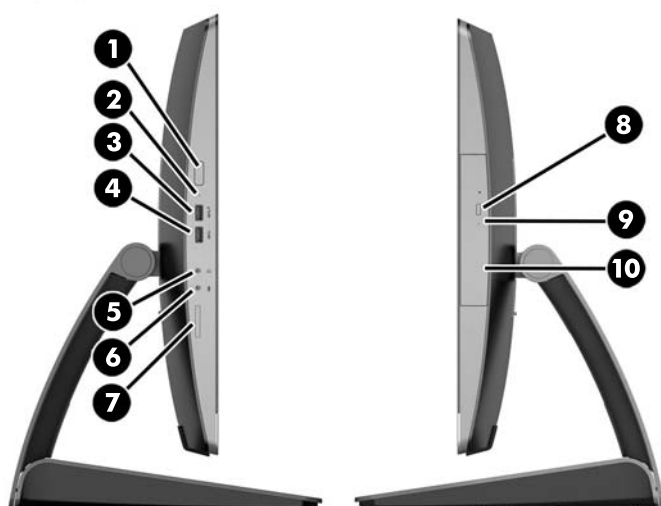
## ProOne 400

### Componentele din față



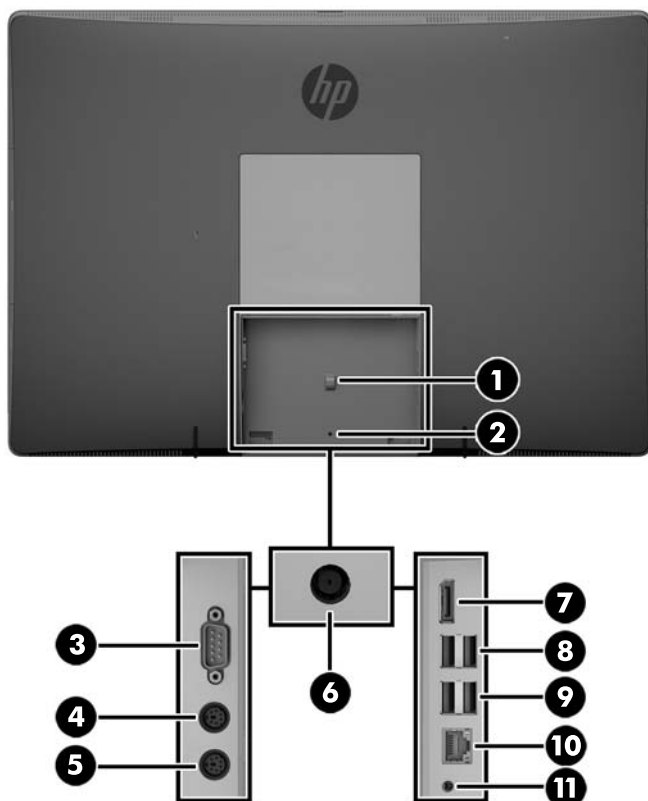
Componentă	Componentă
1 Sistem cu două porturi pentru microfon (opțional)	4 Cameră Web (opțional)
2 LED activitate cameră web (cu cameră web opțională)	5 Ecran lat LCD 16:9 LED-backlit
3 Comutator obturator de confidențialitate al camerei Web	6 Boxe stereo de înaltă performanță

## Componente laterale



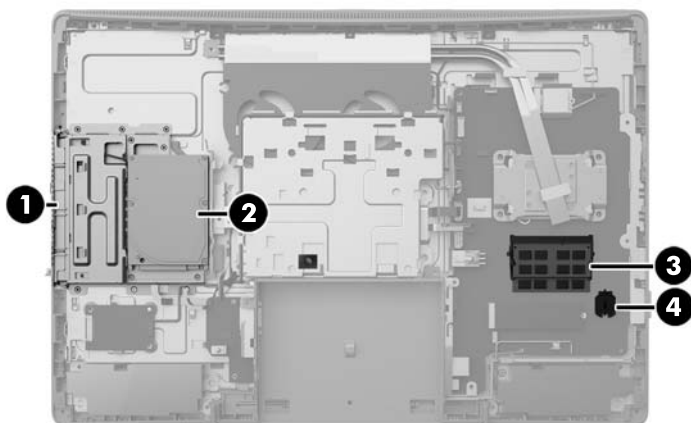
Componentă		Componentă	
1	Buton de alimentare	6	Mufă pentru microfon/linie telefonică
2	LED pentru activitatea unității hard disk	7	Cititor de carduri media HP SD (opțional)
3	Port USB 3.0, încărcare rapidă	8	Buton de evacuare al unității de disc optic
4	Port USB 3.0	9	Indicator luminos pentru activitatea unității de disc optic
5	Căști/ieșire jack	10	Unitate de disc optică încărcare tavă

## Componentele din spate



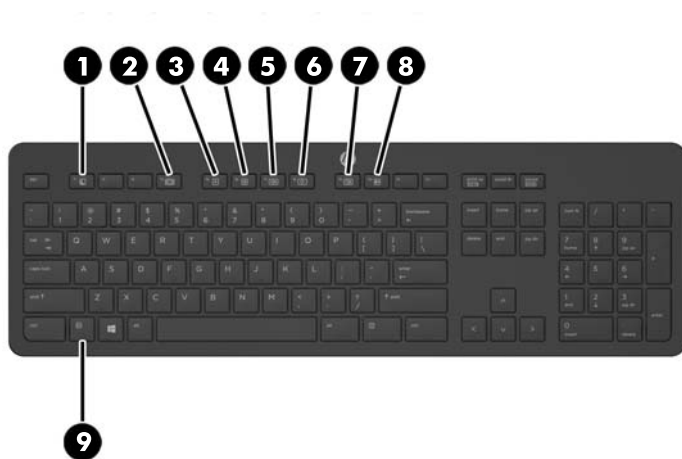
Componentă	Componentă
1 Inel de prindere pentru cablul de alimentare	7 Conector DisplayPort
2 Gaură pentru șurubul de fixare a capacului	8 (2) porturi USB 3.0
3 Port serial (opțional)	9 (2) porturi USB 2.0 cu funcție de reactivare
4 Conector pentru tastatură PS/2 (opțional)	10 Port Ethernet RJ-45 Gigabit
5 Conector pentru mouse PS/2 (opțional)	11 ieșire audio stereo
6 Conector la sursă de alimentare	

## Componente interne



Componentă	Componentă
1 Unitate optică de disc	3 Memorie
2 unitate de hard disk	4 Bateria RTC


## Caracteristici tastatură

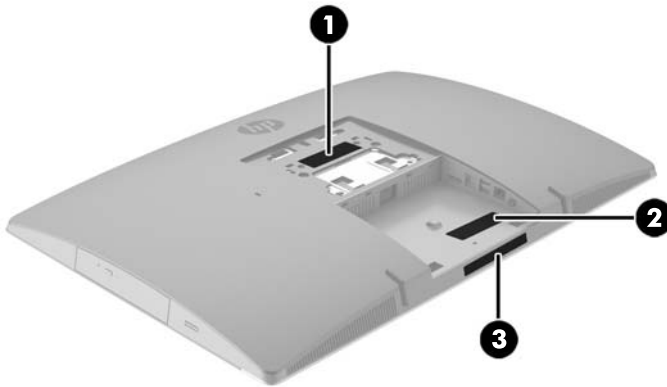


Componentă	Componentă
1 Hibernare	6 Anulare volum
2 Rapid Înapoi	7 Reducere volum
3 Redare/Pauză	8 Creștere volum
4 Stop	9 Funcție
5 Rapid Înainte	


## Etichete

Etichetele atașate la computer furnizează informații de care se poate să aveți nevoie când deparați sistemul sau când călătoriți în străinătate cu computerul.

 **IMPORTANT:** Toate etichetele descrise în această secțiune vor fi amplasate sub suport sau lipite pe partea inferioară a computerului.



1. Eticheta certificatului de autenticitate Microsoft® (numai la anumite modele dinainte de Windows 8) – Conține cheia de produs pentru Windows. Cheia de produs vă poate fi necesară pentru a actualiza sau pentru a depara sistemul de operare. Platformele HP preinstalate cu Windows 8 sau cu Windows 8.1 nu au etichetă fizică, dar au o cheie de produs digitală instalată electronic.

 **NOTĂ:** Această cheie de produs digitală este recunoscută și activată automat de sistemele de operare Microsoft la o reinstalare a sistemului de operare Windows 8 sau Windows 8.1 cu metode de recuperare aprobate de HP.

2. Eticheta de service – furnizează informații importante pentru identificarea computerului. Când contactați asistența, probabil vi se vor solicita numărul de serie și codul de produs sau numărul de model. Localizați aceste numere înainte de a contacta asistența.



---

### Componentă

- |     |                      |
|-----|----------------------|
| (1) | Număr de serie       |
| (2) | Cod produs           |
| (3) | Perioada de garanție |
- 

3. Etichetă cu număr de serie

---

## 2 Configurare

### Prezentare generală

Configurați computerul în următoarea ordine:

- Atașați un suport. Consultați [Montarea și demontarea suportului, la pagina 15](#).  
Sau  
Montați computerul la un dispozitiv de fixare. Consultați [Atașarea unui dispozitiv de fixare la computer, la pagina 20](#).
- Conectați cablurile periferice și de alimentare. Consultați [Conectarea și deconectarea cablurilor, la pagina 21](#).
- Conectați, dacă doriți, un dispozitiv de afișare suplimentar. Consultați [Conectarea unui afișaj, la pagina 23](#).
- Instalați și fixați capacul pentru porturi spate. Consultați [Montarea capacului pentru porturile din spate, la pagina 25](#).
- Selectați o poziție a computerului și un unghi de vizualizare care să vă fie confortabile. Consultați [Poziționarea computerului, la pagina 26](#).
- Instalați un dispozitiv de blocare cu cablu pentru securitate. Consultați [Instalarea unui dispozitiv de blocare cu cablu, la pagina 30](#).
- Porniți computerul. Consultați [Conectarea alimentării, la pagina 30](#).
- Mouse-ul și tastatura sunt sincronizate din fabrică. În cazul în care va trebui să sincronizați din nou mouse-ul și tastatura, consultați [Sincronizarea tastaturii sau mouse-ului opțional wireless, la pagina 31](#).

### Montarea și demontarea suportului

Sunt disponibile trei suporturi pentru computer:

- [Montarea și demontarea unui suport înclinat](#)
- [Montarea și demontarea unui suport cu reglare pe înălțime](#)
- [Montarea și demontarea unui suport șevalet](#)

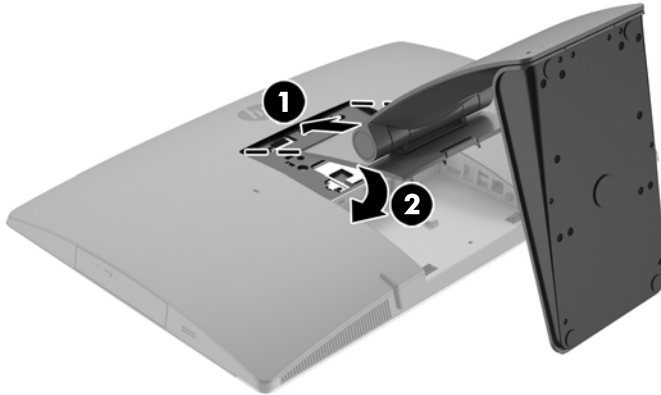
### Montarea și demontarea unui suport înclinat

#### Montarea unui suport înclinat

Pentru a instala suportul:

1. Amplasați computerul cu fața în jos pe o suprafață plană, moale. HP vă recomandă să folosiți o pătură, un prosop sau un alt material moale pentru a proteja masca și suprafața ecranului tactil împotriva zgârieturilor sau altor deteriorări.
2. Introduceți cârligele din partea superioară a suportului în cele două găuri mari din partea de sus din spatele computerului (1).

3. Plasați suportul pe computer și apăsați în jos până când acesta se fixează pe poziție și se aude un clic (2).



## Demontarea unui suport înclinat

Pentru a scoate suportul:

1. Scoateți din computer toate suporturile amovibile, precum discurile optice sau unitățile flash USB.
2. Opriți computerul prin intermediul sistemului de operare, apoi opriți toate dispozitivele externe.
3. Deconectați cablul de alimentare de c.a. de la priza de c.a. și deconectați orice tip de dispozitive externe.
4. Amplasați computerul cu fața în jos pe o suprafață plană, moale. HP vă recomandă să folosiți o pătură, un prosop sau un alt material moale pentru a proteja masca și suprafața ecranului tactil împotriva zgârieturilor sau altor deteriorări.
5. Scoateți capacul pentru porturi spate, dacă este instalat. Pentru instrucțiuni, consultați [Demontarea capacului pentru porturile din spate, la pagina 24](#).
6. Apăsați siguranța de eliberare de sub suport (1).



7. Ridicați suportul în sus (2) și apoi trageți cârligele suportului afară din computer (3).

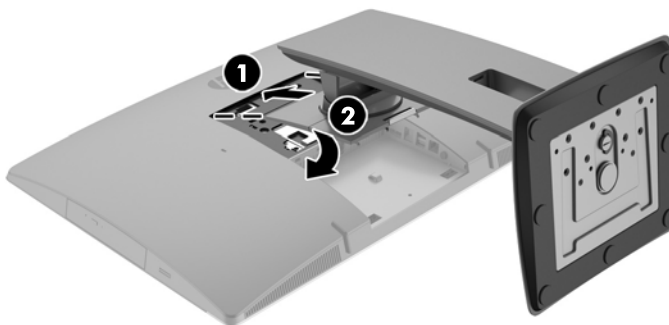


## Montarea și demontarea unui suport cu reglare pe înălțime

### Montarea unui suport cu reglare pe înălțime

Pentru a instala suportul:

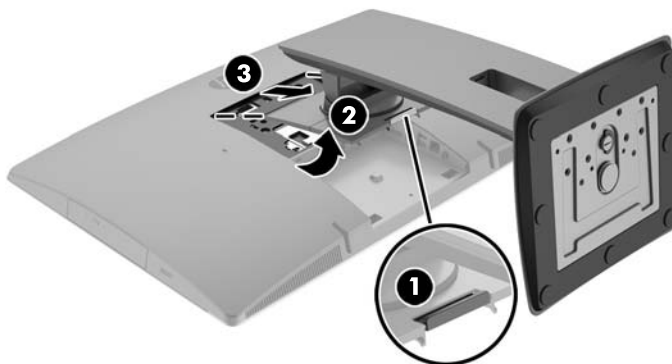
1. Amplasați computerul cu fața în jos pe o suprafață plană, moale. HP vă recomandă să folosiți o pătură, un prosop sau un alt material moale pentru a proteja masca și suprafața ecranului tactil împotriva zgârieturilor sau altor deteriorări.
2. Amplasați cârligele din partea superioară a suportului în cele două găuri mari din partea de sus din spatele computerului (1).
3. Plasați suportul pe computer (2) și apăsați în jos până când acesta se fixează pe poziție și se aude un clic (3).



## Demontarea unui suport cu reglare pe înălțime

Pentru a scoate suportul:

1. Scoateți din computer toate suporturile amovibile, precum discurile optice sau unitățile flash USB.
2. Opriți computerul prin intermediul sistemului de operare, apoi opriți toate dispozitivele externe.
3. Deconectați cablul de alimentare de c.a. de la priza de c.a. și deconectați orice tip de dispozitive externe.
4. Amplasați computerul cu fața în jos pe o suprafață plană, moale. HP vă recomandă să folosiți o pătură, un prosop sau un alt material moale pentru a proteja masca și suprafața ecranului tactil împotriva zgârieturilor sau altor deteriorări.
5. Scoateți capacul pentru porturi spate, dacă este instalat. Pentru instrucțiuni, consultați [Demontarea capacului pentru porturile din spate, la pagina 24](#).
6. Apăsați siguranța de eliberare de sub suport (1).
7. Ridicați suportul în sus (2) și apoi trageți cârligele suportului afară din computer (3).



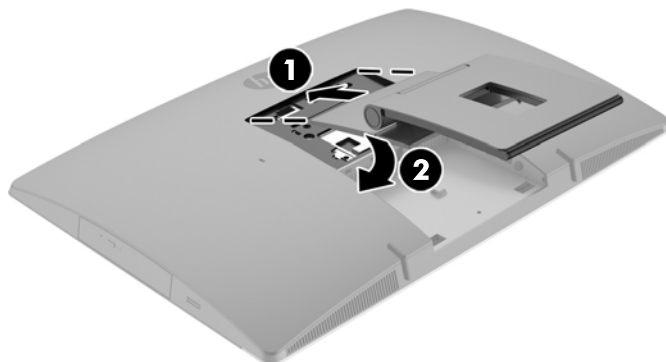
## Montarea și demontarea unui suport șevalet

### Montarea unui suport șevalet

Pentru a instala suportul:

1. Amplasați computerul cu fața în jos pe o suprafață plană, moale. HP vă recomandă să folosiți o pătură, un prosop sau un alt material moale pentru a proteja masca și suprafața ecranului tactil împotriva zgârieturilor sau altor deteriorări.
2. Amplasați cârligele din partea superioară a suportului în cele două găuri mari din partea de sus din spatele computerului (1).

3. Plasați suportul pe computer și apăsați în jos până când acesta se fixează pe poziție și se aude un clic (2).

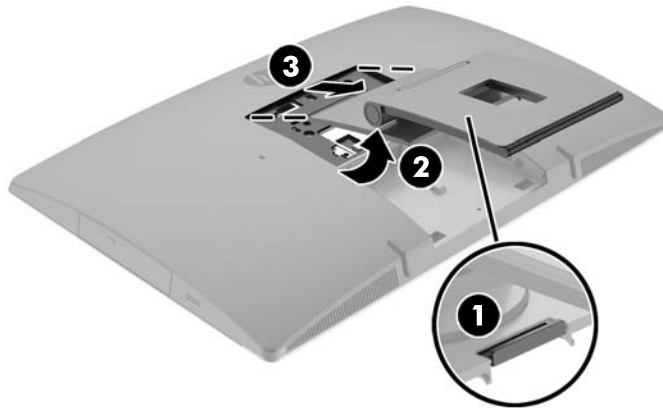


## Demontarea unui suport șevalet

Pentru a scoate suportul:


1. Scoateți din computer toate suporturile amovibile, precum discurile optice sau unitățile flash USB.
2. Opriți computerul prin intermediul sistemului de operare, apoi opriți toate dispozitivele externe.
3. Deconectați cablul de alimentare de c.a. de la priza de c.a. și deconectați orice tip de dispozitive externe.
4. Amplasați computerul cu fața în jos pe o suprafață plană, moale. HP vă recomandă să folosiți o pătură, un prosop sau un alt material moale pentru a proteja masca și suprafața ecranului tactil împotriva zgârieturilor sau altor deteriorări.
5. Scoateți capacul pentru porturi spate, dacă este instalat. Pentru instrucțiuni, consultați [Demontarea capacului pentru porturile din spate, la pagina 24](#).
6. Apăsați siguranța de eliberare de sub suport (1).

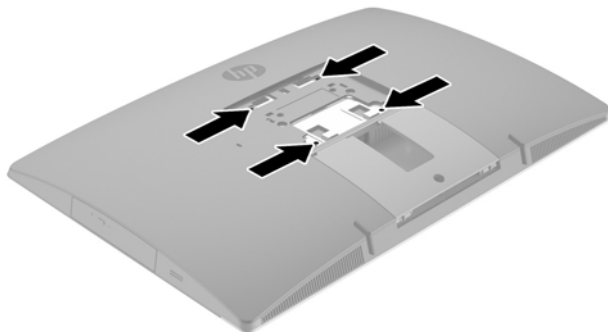
7. Ridicați suportul în sus (2) și apoi trageți cârligele suportului afară din computer (3).



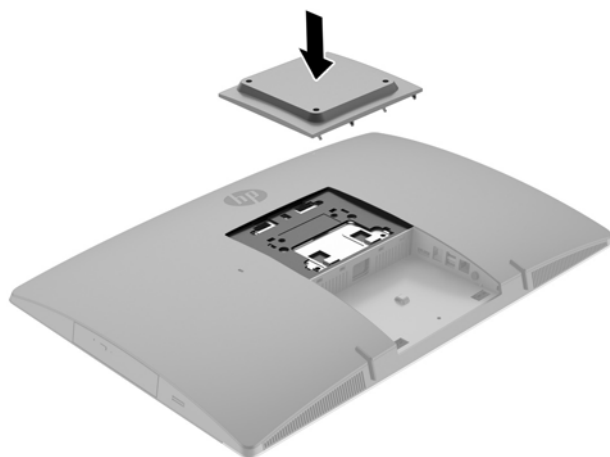
## Atașarea unui dispozitiv de fixare la computer

Computerul poate fi fixat pe un perete, un braț oscilant sau un alt dispozitiv de fixare.

 **NOTĂ:** Acest aparat a fost proiectat pentru utilizare împreună cu o consolă de montare pe perete în conformitate cu UL sau CSA.



1. Apăsați placa ornamentală VESA furnizată pe spațiul deschis VESA până când se fixează pe poziție.



2. Pentru a monta computerul pe un braț oscilant (vândut separat), introduceți cele patru șuruburi de 20 mm, care sunt furnizate cu computerul, prin găurile de pe placa brațului oscilant în găurile de montare de pe computer.

**⚠ ATENȚIE:** Acest computer este compatibil cu găurile de montare de 100 mm conforme standardului industrial VESA. Pentru a monta un alt tip de sistem la computer, sunt necesare patru șuruburi de 4 mm, pas filet 0,7 și lungimea de 20 de mm. Aceste șuruburi sunt furnizate cu computerul. Nu folosiți șuruburi mai lungi deoarece pot deteriora computerul. Este important să se verifice dacă soluția de montare a producătorului respectă standardul VESA și dacă poate suporta greutatea computerului. Pentru performanțe optime, este important să utilizați sistemul de alimentare și cablurile furnizate cu computerul.

Pentru a monta computerul folosind alte dispozitive, urmați instrucțiunile livrate împreună cu dispozitivul de fixare pentru a asigura o montare sigură a computerului.

## Conectarea și deconectarea cablurilor

### Conectare cabluri

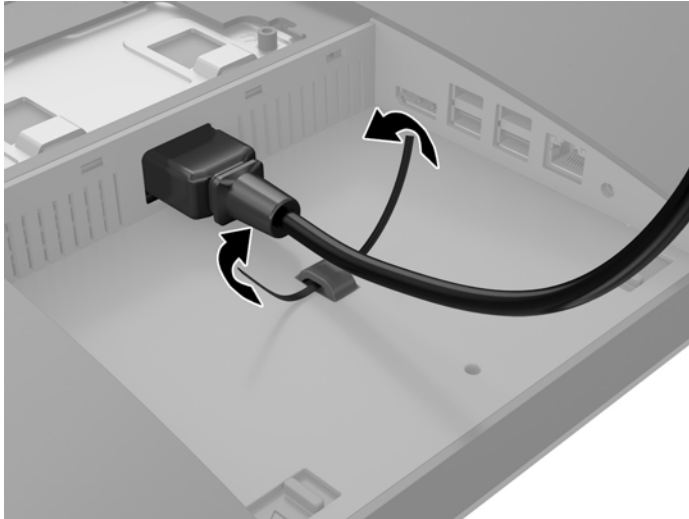
1. Amplasați computerul cu fața în jos pe o suprafață plană, moale. HP vă recomandă să folosiți o pătură, un prosop sau un alt material moale pentru a proteja masca frontală și suprafața ecranului împotriva zgârieturilor sau a altor deteriorări.
2. Dacă este instalat capacul pentru porturi spate, scoateți capacul.

3. Treceți cablurile de alimentare și periferice prin deschiderea din baza suportului.

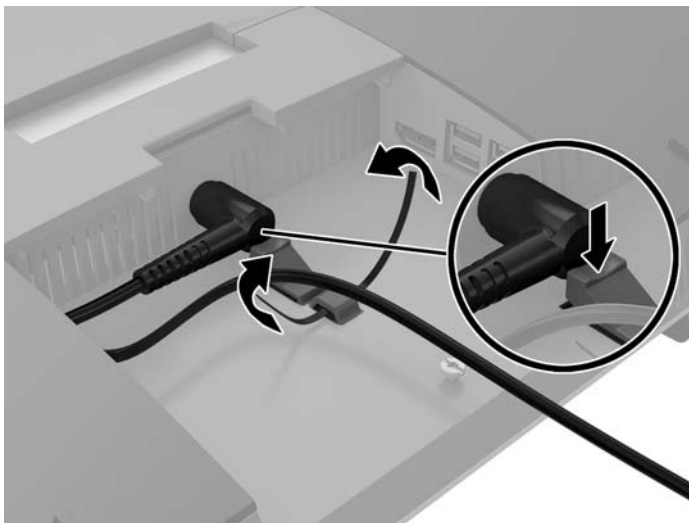


4. Conectați cablurile periferice la porturile adecvate.
5. Conectați cablul de alimentare de c.a. la conectorul de alimentare din partea din spate a computerului.

6. Dacă doriți, puteți trece o sârmă (nu se furnizează) prin inelul de prindere pentru a asigura cablul de alimentare.



Dacă modelul de computer este un ProOne 400, puteți de asemenea să asigurați ștecherul prin apăsarea acestuia în slotul de sub conectorul de alimentare până când se blochează pe poziție.



## Conectarea unui afișaj

Conectorul DisplayPort din partea din spate a computerului vă permite să conectați un afișaj la computer.


Dacă adăugați un afișaj care are un conector DisplayPort, atunci nu este necesar un adaptor video DisplayPort. Dacă adăugați un afișaj care nu are conector DisplayPort, puteți achiziționa un adaptor video DisplayPort de la HP pentru configurația dvs.

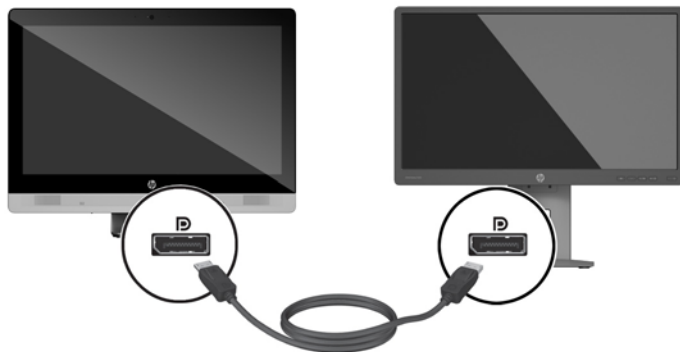
Adaptoarele și cablurile DisplayPort sunt achiziționate separat. HP oferă următoarele adaptoare:

- Adaptor DisplayPort la VGA
- Adaptor DisplayPort la DVI
- Adaptor DisplayPort la HDMI


Pentru a conecta un afișaj:

1. Scoateți din priză computerul și afișajul pe care îl veți conecta la computer.
2. Eliminați capacul pentru porturi spate de pe computer.
3. Dacă afișajul are un conector DisplayPort, conectați un cablu DisplayPort direct între conectorul DisplayPort din partea din spate a computerului și conectorul DisplayPort din afișaj.
4. Dacă afișajul nu are conector DisplayPort, conectați un adaptor video DisplayPort la conectorul DisplayPort al computerului. Apoi conectați un cablu (VGA, DVI, sau HDMI, în funcție de aplicație) între adaptor și afișaj.

 **NOTĂ:** La utilizarea unui adaptor DisplayPort, capacul pentru porturi din spate nu poate fi instalat dacă nu se utilizează un cablu de extensie DisplayPort legat de adaptor.



5. Înlocuiți capacul pentru porturi spate al computerului.
6. Puneți în priză computerul și afișajul.

 **NOTĂ:** Utilizați software-ul plăcii grafice sau setările de afișare Windows pentru a configura afișajul ca imagine în oglindă a afișajului computerului sau ca extensie a afișajului computerului.

## Deconectare cabluri

1. Va trebui, probabil, să îndepărtați dispozitivul de blocare cu cablu, dacă un astfel de dispozitiv este instalat în partea din spate a computerului.
2. Amplasați computerul cu fața în jos pe o suprafață plană, moale. HP vă recomandă să folosiți o pătură, un prosop sau un alt material moale pentru a proteja masca frontală și suprafața ecranului împotriva zgârieturilor sau a altor deteriorări.
3. Dacă este instalat capacul pentru porturi spate, scoateți capacul.
4. Deconectați cablurile de la porturi.

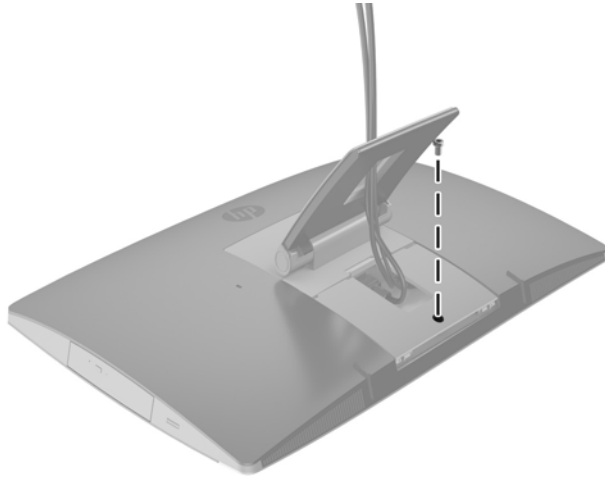
## Demontarea și montarea capacului pentru porturi spate

### Demontarea capacului pentru porturile din spate

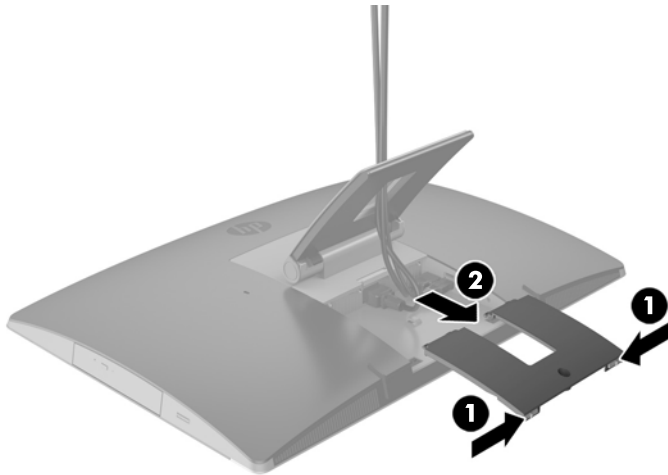
1. Amplasați computerul cu fața în jos pe o suprafață plană, moale. HP vă recomandă să folosiți o pătură, un prosop sau un alt material moale pentru a proteja masca frontală și suprafața ecranului împotriva zgârieturilor sau a altor deteriorări.



2. Dacă șurubul încuietorii de securitate este fixat, deșurubați-l cu o șurubelniță TORX T15 pentru elemente de siguranță.



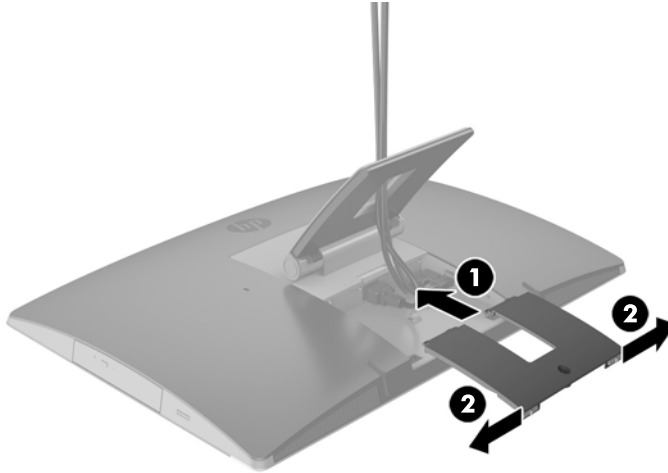
3. Apăsați cele două urechi una spre cealaltă pentru a scoate capacul pentru porturi de pe șasiu (1).
4. Trageți capacul pentru porturi înspre partea de jos a computerului și scoateți-l (2).



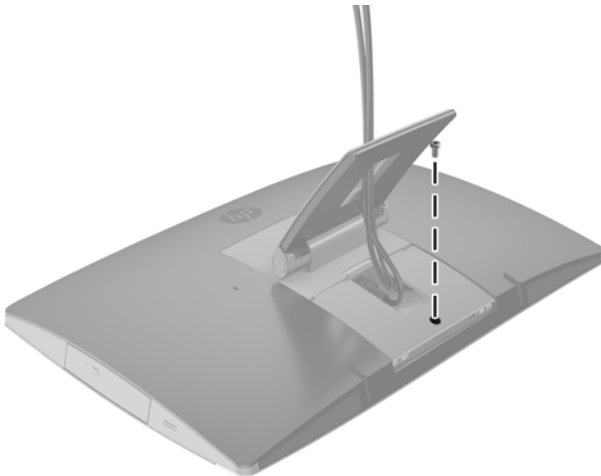
## Montarea capacului pentru porturile din spate

1. Aveți grijă să fie conectate toate cablurile.
2. Țineți capacul pentru porturi paralel cu computerul și aliniați cele două urechi de pe capacul pentru porturi cu sloturile din partea de sus a compartimentul pentru porturile din spate.
3. Glisați capacul pentru porturi până când urechile se fixează pe poziție și se aude un clic (1).

4. Apăsați siguranțele de eliberare în afară pentru a fixa capacul pentru porturi pe poziție (2).



5. Puteți împiedica accesul la componentele interne și la porturi prin securizarea capacului pentru porturile din spate. Utilizați o șurubelniță TORX T15 pentru elemente de siguranță pentru a înșuruba șurubul prizonier în șasiu.



## Poziționarea computerului

Acest computer poate fi livrat cu un suport înclinat, înclinat cu pivot și suport cu reglare pe înălțime sau cu un suport șevalet.

- [Reglarea suportului înclinat](#)
- [Ajustarea suportului cu reglare pe înălțime](#)
- [Reglarea suportului șevalet](#)

## Reglarea suportului înclinat

**⚠ ATENȚIE:** Aveți grijă când reglați un computer care are instalat un dispozitiv de blocare cu cablu. Cablul sau dispozitivul de blocare pot interfera cu rotația sau unghiului de înclinare.

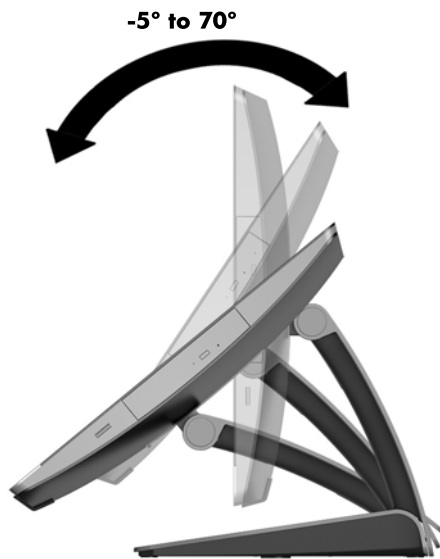
Acest suport vă permite să poziționați computerul de la o poziție înclinată până la poziția verticală.

Pentru a regla poziția computerul de la poziția înclinată la poziția verticală:

1. Apucați computerul atât de partea superioară cât și de cea inferioară și ridicați-l până la punctul cel mai înalt.
2. Apăsați partea inferioară a computerului astfel încât să obțineți înclinarea dorită.

Pentru a regla poziția computerul de la poziția verticală la o poziție înclinată:

1. Ridicați partea inferioară a computerului până când aceasta ajunge la același nivel cu partea superioară.
2. Apucați computerul atât de partea superioară cât și de cea inferioară și apăsați în jos până când computerul este în poziția dorită.



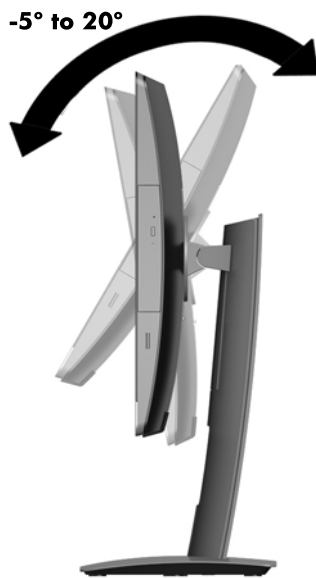
## Ajustarea suportului cu reglare pe înălțime

**⚠ ATENȚIE:** Aveți grijă când rotiți sau înclinați un computer care are instalat un dispozitiv de blocare cu cablu. Cablul sau dispozitivul de blocare pot interfera cu rotația sau unghiului de înclinare.

Acest suport vă permite să:

- Să înclinați computerul de la  $-5^\circ$  la  $20^\circ$  față de suprafața biroului
- Să reglați computerul la o înălțime cuprinsă într-un interval de 110 mm (4,3 inchi)
- Să rotiți computerul din poziția vizualizare în mod peisaj la vizualizare în mod portret


Pentru a înclina computerul, prindeți de partea de sus și de jos a computerului și reglați la înclinarea corespunzătoare.



Pentru a modifica înălțimea computerului, apucați ambele părți ale computerului și ridicați-l sau coborâți-l la înălțimea dorită.

Pentru a înclina computerul:

---

 **IMPORTANT:** În poziția vizualizare în mod portret, posibilitatea de înclinare este limitată în cazul în care un dispozitiv de blocare cu cablu este instalat.


---

1. Așezați suportul la marginea biroului.
2. Apucați ambele părți ale computerului și coborâți computerul până la poziția dorită.



3. Apucați marginile de sus și de jos ale computerului și înclinați computerul în poziția dorită.

---

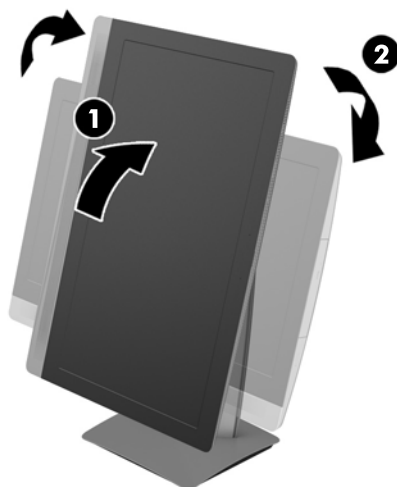
 **ATENȚIE:** Când schimbați orientarea computerului de la modul peisaj la modul portret, asigurați-vă că sigla HP de pe partea frontală a computerului se găsește fie în partea inferioară fie în partea dreaptă.

---

Pentru a schimba din modul peisaj în modul portret:

1. Ridicați computerul în poziția cea mai înaltă pentru a putea roti.

2. Apucați colțul dreapta sus și colțul stânga jos al computerului și ridicați colțul din stânga jos până când computerul este poziționat în modul portret.



Pentru a schimba vizualizarea din modul portret la modul peisaj:

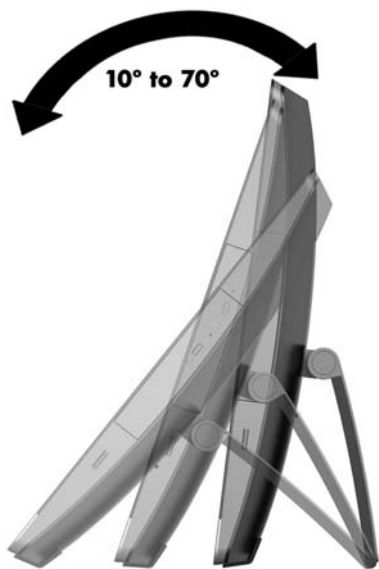
1. Ridicați computerul în poziția cea mai înaltă pentru a putea roti.
2. Apucați colțul stânga sus și colțul dreapta jos al computerului și ridicați colțul din dreapta jos până când computerul este poziționat în modul peisaj.

## Reglarea suportului șevalet

Acest suport reglabil vă permite să schimbați înclinația computerului de la 10 grade la 70 de grade pentru a-l așeza la un nivel confortabil.

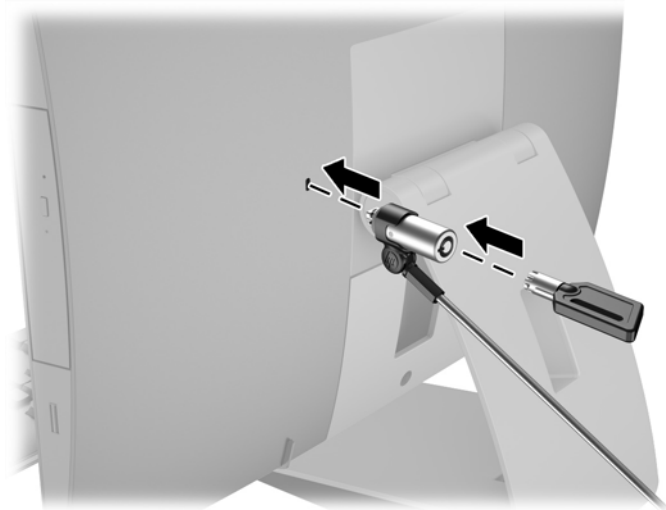
**ATENȚIE:** Țineți ferm computerul când reglați șevaletul pentru a evita răsturnarea acestuia.

Apucați părțile laterale ale computerului și apăsați partea de sus a computerului, în jos, pentru a deschide suportul și mări înclinarea. Ridicați partea superioară a computerului pentru a închide suportului și reduce înclinarea.



## Instalarea unui dispozitiv de blocare cu cablu

Dispozitivul de blocare cu cablu este un aparat cu blocare prin taste, echipat cu un cablu din fire de oțel. Racordați un capăt al cablului la birou (sau un alt obiect fix) și introduceți celălalt capăt al cablului în slotul dispozitivului de blocare cu cablu de pe computer. Închideți cu cheia dispozitivul de blocare cu cablu.

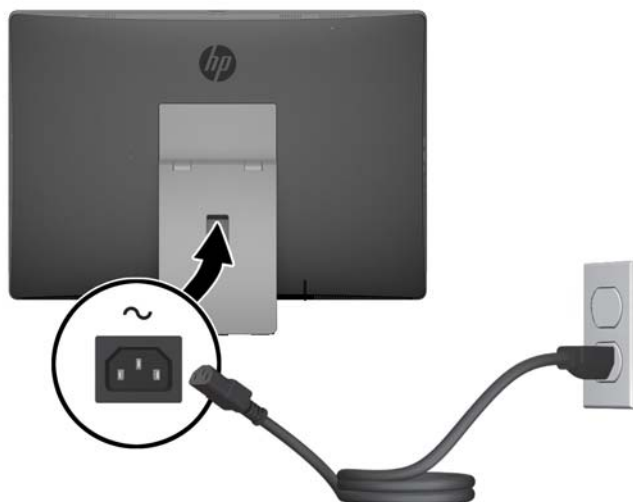


**ATENȚIE:** Aveți grijă când rotiți sau înclinați un computer care are instalat un dispozitiv de blocare cu cablu. Cablul sau dispozitivul de blocare pot interfera cu rotația sau unghiului de înclinare.

## Conectarea și deconectarea alimentării

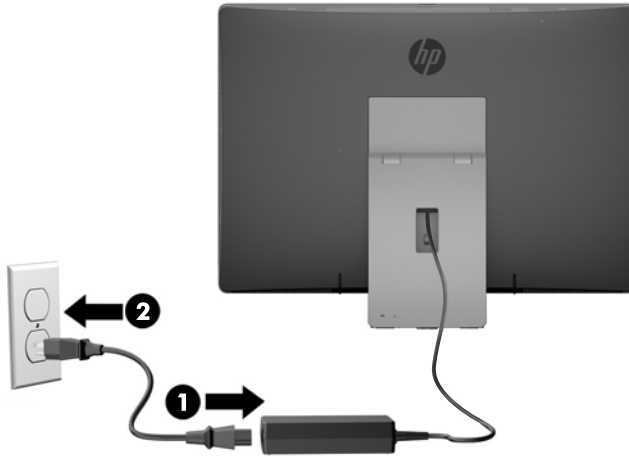
### Conectarea alimentării

1. Dacă aveți modelul EliteOne 800, EliteOne 705 sau ProOne 600, introduceți ștecherul de alimentare de c.a. într-o priză de c.a.



2. Dacă aveți modelul ProOne 400:

- a. Conectați mufa mamă a cablului de alimentare la adaptorul de alimentare (1).
- b. Introduceți ștecherul de alimentare de c.a. cu trei piciorușe într-o priză de c.a. (2).



3. Apăsați butonul de alimentare situat în partea laterală a computerului, pentru a-l porni.

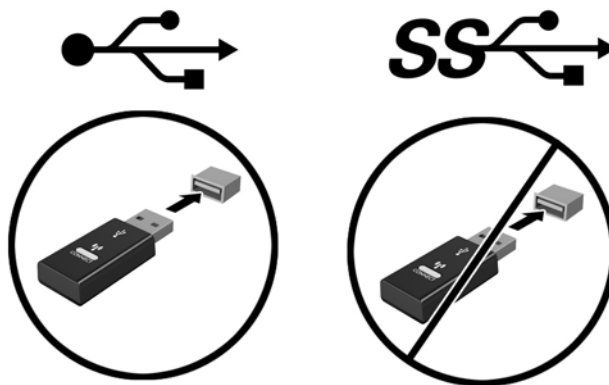
## Deconectarea alimentării

1. Scoateți din computer toate suporturile amovibile, precum discurile optice sau unitățile flash USB.
2. Opriți corect computerul prin intermediul sistemului de operare, apoi închideți toate dispozitivele externe.
3. Deconectați cablul de alimentare de c.a. de la priză de c.a. și deconectați orice tip de dispozitive externe.

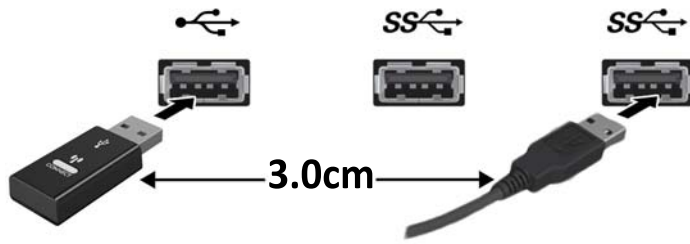
## Sincronizarea tastaturii sau mouse-ului opțional wireless

Mouse-ul și tastatura sunt sincronizate din fabrică. Dacă nu funcționează, scoateți și înlocuiți bateriile. Dacă mouse-ul și tastatura nici acum nu sunt sincronizate, procedați în felul următor pentru a resincroniza perechea manual.

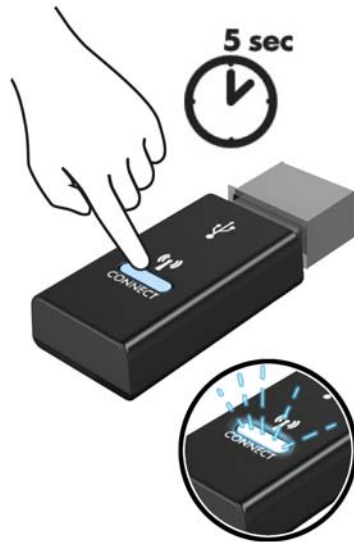
- 1.



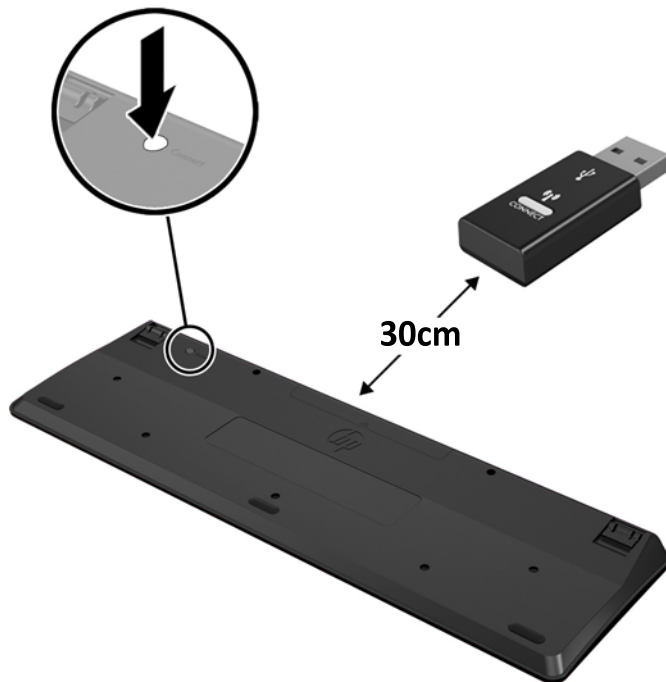
2.



3.



4.






5.



---

 **NOTĂ:** Dacă mouse-ul și tastatura tot nu funcționează, scoateți și înlocuiți bateriile. În cazul în care mouse-ul și tastatura nici acum nu sunt sincronizate, sincronizați tastatura și mouse-ul din nou.

---

## 3 Reparare și upgrade hardware

### Avertismente și atenționări

Înainte de a efectua upgrade-uri, asigurați-vă că citiți cu atenție toate instrucțiunile, atenționări și avertizări aplicabile din acest ghid.

**⚠️ AVERTISMENT!** Pentru a reduce riscul accidentării persoanelor cauzate de electrocutare, suprafețe fierbinți sau foc:

Deconectați cablul de alimentare de c.a. de la priza de c.a. și lăsați componentele interne ale sistemului să se răcească înainte de a le atinge.

Nu conectați conectori de telecomunicații sau de telefon la mufele controlerului de interfață cu rețeaua (NIC).

Nu dezactivați ștecherul cu trei pini al cablului de alimentare de c.a. Ștecherul cu trei pini reprezintă o caracteristică importantă de securitate.

Introduceți cablul de alimentare de c.a. într-o priză de c.a. legată la masă (împământată) care este ușor accesibilă în permanență.

Din motive de siguranță, nu așezați nimic pe firele sau cablurile de alimentare de c.a. Aranjați-le astfel încât nimeni să nu calce accidental pe cabluri sau să nu se împiedice de acestea. Nu trageți de fir sau de cablu. Când deconectați de la priza de c.a., prindeți cablul de ștecher.

Pentru a reduce riscul producerii de leziuni grave, consultați *Ghidul de siguranță și confort*. Acesta descrie modul corect de instalare și poziționare a stației de lucru, deprinderile corecte de lucru și aspecte privind menținerea sănătății utilizatorilor computerului și furnizează informații importante despre protecția muncii la echipamentele electrice și mecanice. Acest ghid se găsește pe Internet la adresa <http://www.hp.com/ergo>.

**⚠️ AVERTISMENT!** Computerele care sunt poziționate neadecvat pe comode, biblioteci, rafturi, birouri, boxe, lăzi sau cărucioare pot cădea și pot cauza accidentări ale persoanelor.

Trebuie să acordați atenție la direcționarea tuturor firelor și cablurilor conectate la computer, astfel încât să nu poată fi trase, prinse sau să nu cauzeze împiedicarea.

**⚠️ AVERTISMENT!** În interior există componente sub tensiune sau în mișcare.

Deconectați alimentarea echipamentului înainte de a demonta panourile de acces.

Montați la loc și asigurați toate panourile de acces înainte de a repune echipamentul sub tensiune.


**⚠️ ATENȚIE:** Electricitatea statică poate să deterioreze componentele electrice ale computerului sau echipamentele opționale. Înainte de a începe aceste proceduri, aveți grijă să vă descărcați de electricitatea statică atingând un obiect metalic legat la pământ. Pentru informații suplimentare, consultați [Descărcare electrostatică, la pagina 59](#).

Tensiunea este întotdeauna aplicată la placa de sistem, atâta timp cât computerul este conectat la o sursă de alimentare de c.a. Înainte de a deschide computerul, trebuie să deconectați cablul de alimentare de c.a. de la sursa de alimentare, pentru a preveni deteriorările componentelor interne.

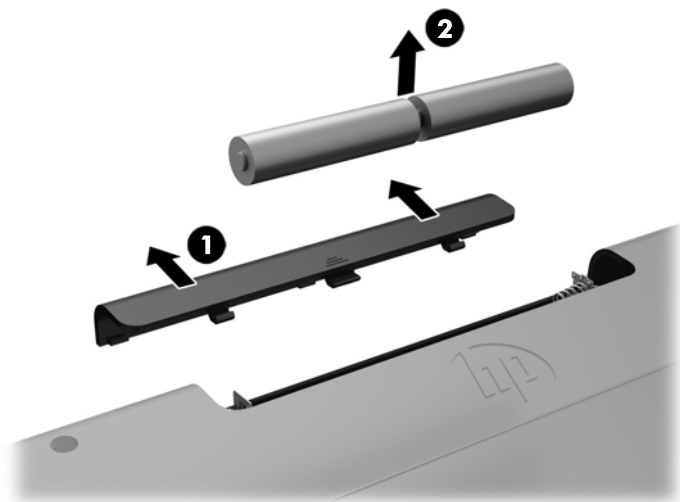
### Informații suplimentare

Pentru mai multe informații despre demontarea și montarea componentelor hardware, utilitarul Computer Setup (Configurare computer) și depanare, consultați *Maintenance and Service Guide* (disponibil numai în limba engleză) pentru modelul computerului dvs. la <http://www.hp.com>.

## Scoaterea bateriilor din tastatura sau mouse-ul wireless opțional

 **NOTĂ:** Tastatura și mouse-ul wireless sunt componente opționale.

Pentru a scoate bateriile din tastatura wireless, demontați ușa pentru baterii de pe partea inferioară a tastaturii (1) și ridicați bateriile din compartimentul pentru baterii (2).



Pentru a scoate bateriile din mouse-ul wireless, demontați ușa pentru baterii de pe partea inferioară a mouse-ului (1) și ridicați bateriile din compartimentul pentru baterii (2).



## Demontarea și instalarea memoriei

Computerul se livrează cu module de memorie de mici dimensiuni cu două rânduri de pini (SODIMM).

## Module SODIMM

În soclurile de memorie de pe placa de sistem se pot așeza până la două module SODIMM de standard industrial. Pe aceste socluri de memorie se află preinstalat cel puțin un modul SODIMM.

### specificații pentru SODIMM

Pentru funcționarea corespunzătoare a sistemului, modulele SODIMM trebuie să aibă următoarele caracteristici:

	EliteOne 800 și ProOne 600	EliteOne 705	ProOne 400
<b>SODIMM</b>	module SODIMMs DDR4-SDRAM de 1,2 volți	module SODIMMs DDR3-SDRAM de 1,5 volți	module SODIMMs DDR3L-SDRAM de 1,35 volți
<b>Conformitate</b>	compatibile non-ECC PC4-10600 DDR4-2133 MHz fără buffer	compatibile non-ECC PC3-10600 DDR3-1600 MHz fără buffer	compatibile non-ECC PC3-10600 DDR3-1600 MHz fără buffer
<b>Pini</b>	260 pin, standard industrial, care să respecte specificațiile Joint Electronic Device Engineering Council (JEDEC)	204 pin, standard industrial, care să respecte specificațiile Joint Electronic Device Engineering Council (JEDEC)	204 pin, standard industrial, care să respecte specificațiile Joint Electronic Device Engineering Council (JEDEC)
<b>Asistență</b>	să suporte latență CAS 11 DDR4 2133 MHz (temporizare 11-11-11)	să suporte latență CAS 11 DDR3 1600 MHz (temporizare 11-11-11)	să suporte latență CAS 11 DDR3 1600 MHz (temporizare 11-11-11)
<b>Sloturi</b>	2	2	2
<b>Capacitatea maximă de memorie</b>	32 GB	16 GB	16 GB
<b>Acceptate</b>	Module SODIMM de 1 Gbit, 2 Gbiți și 4 Gbiți, cu tehnologii de memorie non-ECC, cu o singură față și cu două fețe		
<b>Notă</b>	Sistemul nu va funcționa corect dacă instalați o memorie SODIMM care nu este compatibilă. Modulele SODIMM construite cu dispozitive SDRAM x8 și x16 sunt acceptate; Modulele SODIMM cu SDRAMs x4 nu sunt acceptate.		

HP oferă upgrade de memorie pentru acest computer și recomandă consumatorului să o achiziționeze pentru a evita problemele de compatibilitate cu memorie terță neacceptată.

### Încărcarea soclurilor SODIMM

Sistemul va opera automat în mod cu un canal, în mod canal dublu sau în mod flexibil, în funcție de modul în care sunt instalate modulele DIMM. Verificați tabelul următor pentru a identifica locațiile canalelor SODIMM.

Locație	Etichetă pe placa de sistem	Canal
Soclu inferior	SODIMM1	Canal B
Soclu superior	SODIMM3	Canal A

- Sistemul va funcționa în modul cu un singur canal dacă soclurile SODIMM sunt încărcate numai într-un canal.
- Sistemul va funcționa în modul flexibil dacă întreaga capacitate de memorie a modulelor SODIMM din Canalul A nu este egală cu capacitatea totală de memorie a modulelor SODIMM din Canalul B. În modul flexibil, canalul încărcat cu valoarea cea mai mică a memoriei descrie valoarea totală a memoriei asociate canalului dublu și cea rămasă este asociată la un singur canal. Dacă un canal va avea mai multă capacitate de memorie decât celălalt, cantitatea mai mare trebuie asociată canalului A.
- Sistemul va funcționa cu performanțe superioare în modul cu două canale dacă capacitatea de memorie a modulului SODIMM din canalul A este egală cu capacitatea de memorie a modulului SODIMM din canalul B.
- În oricare mod, viteza maximă de funcționare este determinată de cel mai lent modul SODIMM din sistem.

## Instalarea modulelor SODIMM

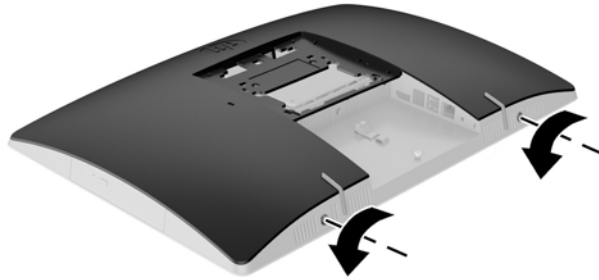
Pe placa de sistem există două socluri de memorie. Pentru a demonta sau a instala modulele de memorie:

1. Scoateți din computer toate suporturile amovibile, precum discurile optice sau unitățile flash USB.
2. Opriti corect computerul prin intermediul sistemului de operare, apoi opriti toate dispozitivele externe.
3. Deconectați cablul de alimentare de c.a. de la priză de c.a. și deconectați orice tip de dispozitive externe.

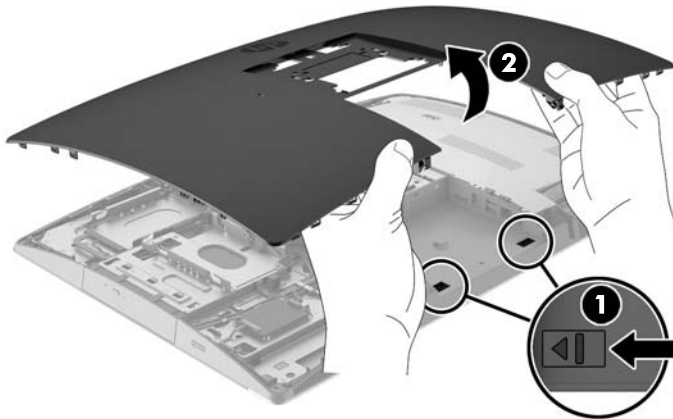
**⚠ ATENȚIE:** Înainte de a adăuga sau de a scoate modulele de memorie, este necesar să deconectați cablul de alimentare de c.a. și să așteptați aproximativ 30 de secunde, pentru descărcarea sarcinilor reziduale din sistem. Indiferent de starea alimentării, tensiunea este întotdeauna prezentă la modulele de memorie, atâta timp cât computerul este conectat la o priză activă de c.a. Prin adăugarea sau înlocuirea modulelor de memorie în timp ce tensiunea este prezentă, se pot produce deteriorări iremediabile ale modulelor de memorie sau ale plăcii de sistem.

4. Demontați/decuplați orice dispozitiv de protecție care împiedică deschiderea computerului.
5. Amplasați computerul cu fața în jos pe o suprafață plană, moale. HP vă recomandă să folosiți o pătură, un prosop sau un alt material moale pentru a proteja masca frontală și suprafața ecranului tactil împotriva zgârieturilor sau a altor deteriorări.
6. Scoateți capacul pentru porturile din spate  
Consultați [Demontarea capacului pentru porturile din spate, la pagina 24](#).
7. Deconectați cablurile conectate la computer.  
Consultați [Deconectare cabluri, la pagina 24](#).
8. Scoateți suportul.  
Consultați [Montarea și demontarea suportului, la pagina 15](#).

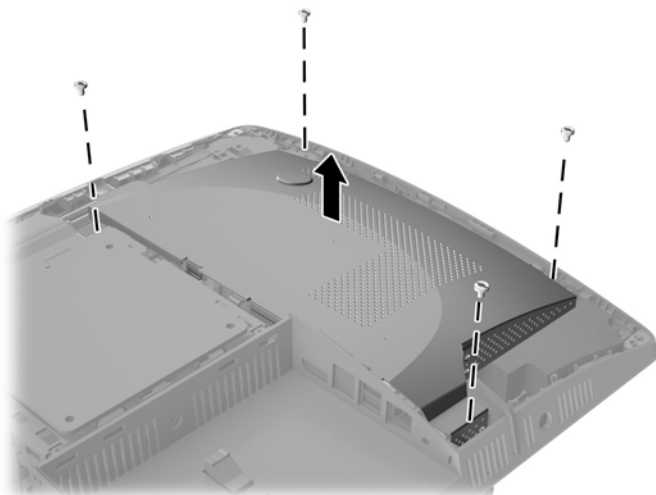
9. Dacă modelul de computer este un ProOne 400, utilizați o șurubelniță cu cap plat sau Torx pentru a răsuci șuruburile panoului de acces un sfert de tură spre stânga pentru a elibera panoul de acces.



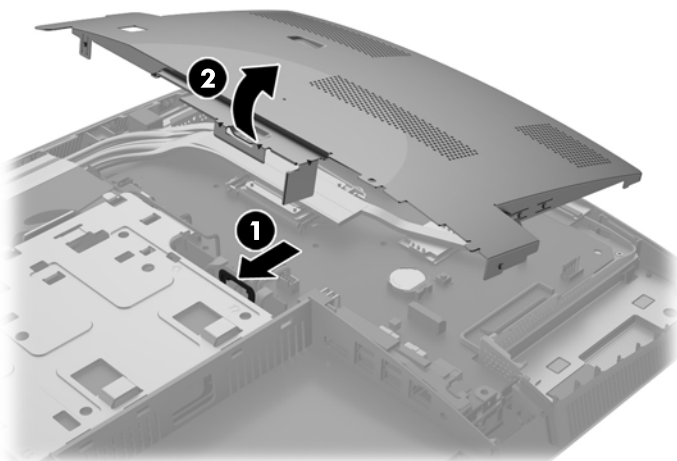
10. Glisați siguranțele panoului de acces una spre cealaltă (1).
11. Ridicați panoul de acces de la computer (2).



- 12.** Dacă modelul de computer este un ProOne 400, scoateți cele 4 șuruburi care fixează scutul electromagnetic (EMI) pe șasiu.



- 13.** Împingeți siguranța scutului EMI spre centrul computerului (1) pentru a elibera scutul EMI și apoi ridicați scutul de la computer (2).




14. Pentru a îndepărta un modul de memorie, apăsați în afară pe cele două siguranțe de pe fiecare parte a SODIMM (1), apoi trageți SODIMM afară din soclu (2).



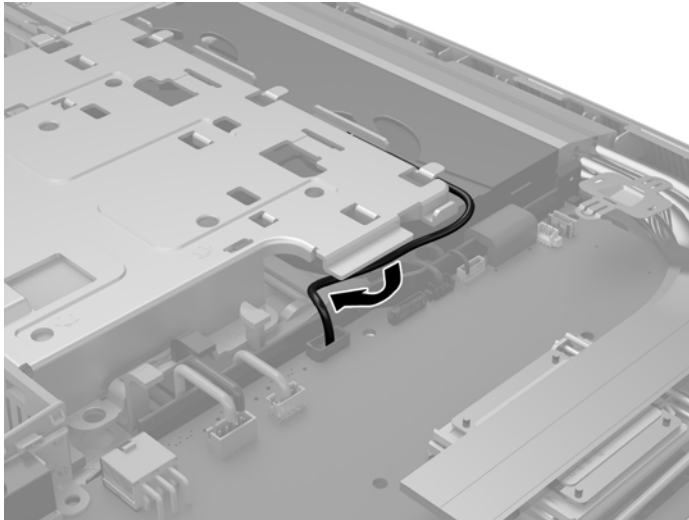
15. Pentru a instala un modul de memorie, glisați SODIMM în soclu la un unghi de aproximativ 30° (1), apoi apăsați SODIMM în jos (2), pentru ca siguranțele să se blocheze în poziție.



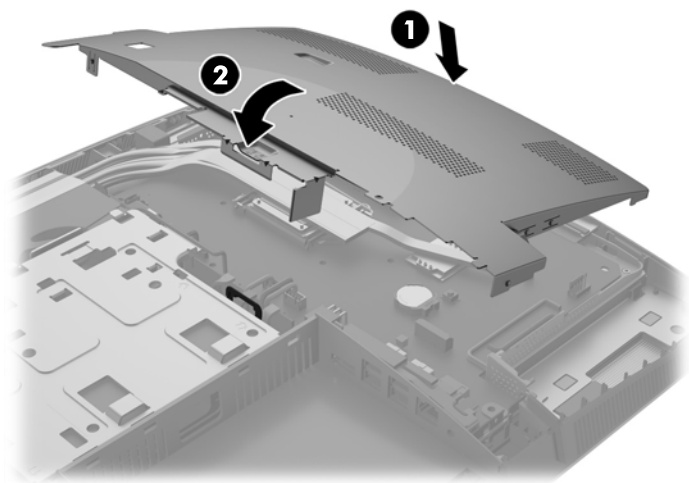
 **NOTĂ:** Un modul de memorie poate fi instalat într-un singur mod. Potrivii canelura de pe modul cu plăcuța de pe soclul de memorie.



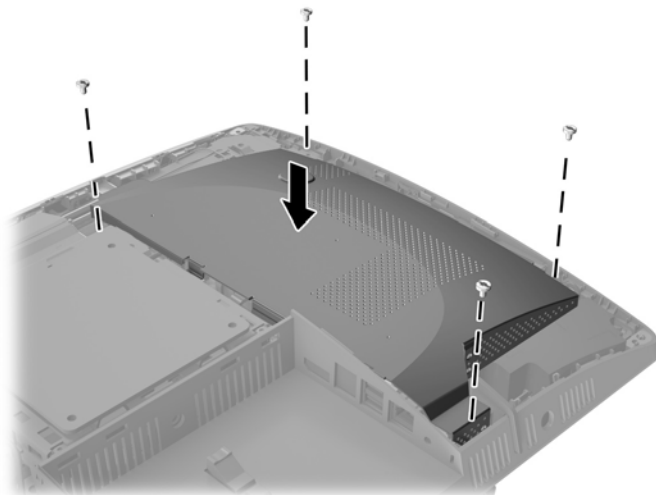
16. Îndepărtați cablurile din jurul scutului EMI pentru a nu fi trase de acesta.



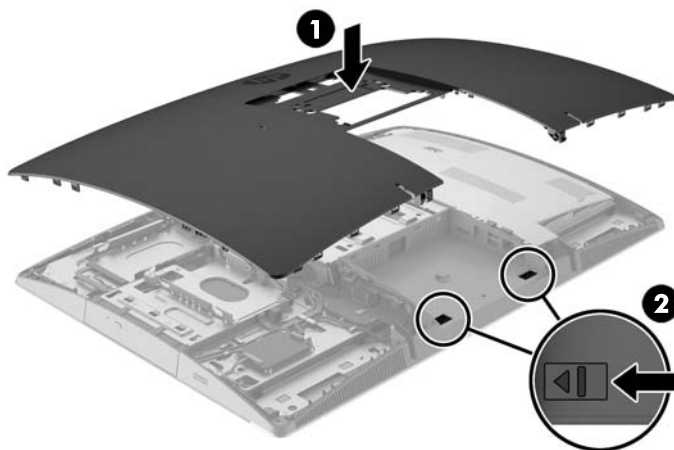
17. Introduceți cele trei urechi de pe partea din dreapta a scutului EMI în sloturile din computer (1) și apoi apăsați partea stângă a scutului în jos până când se activează siguranța (2).



18. Dacă modelul de computer este un ProOne 400, introduceți 4 șuruburi pentru a fixa scutul EMI pe șasiu.



19. Pentru a înlocui panoul de acces, aliniați siguranțele cu sloturile din compartimentul pentru porturile din spate. Așezați panoul de acces (1) și apăsați urechile de pe toate părțile panoului până când se fixează pe poziție.
20. Împingeți siguranțele spre părțile laterale ale computerului pentru a bloca panoul de acces pe poziție (2).



21. Dacă modelul de computer este un ProOne 400, utilizați o șurubelniță cu cap plat sau Torx pentru a răsuci șuruburile panoului de acces un sfert de tură spre dreapta pentru a fixa panoul de acces.



22. Instalați suportul.  
Consultați [Montarea și demontarea suportului, la pagina 15.](#)
23. Conectați toate cablurile la computer.  
Consultați [Conectare cabluri, la pagina 21.](#)
24. Montați capacul pentru porturile din spate  
Consultați [Montarea capacului pentru porturile din spate, la pagina 25.](#)
25. Activați orice dispozitiv de protecție care a fost dezactivat când a fost scos panoul de acces.
26. Poziționați computerul în poziție verticală.
27. Introduceți ștecherul de alimentare de c.a. într-o priză de c.a.
28. Porniți computerul. La pornire, computerul recunoaște automat memoria suplimentară.

## Înlocuirea acumulatorului RTC

Acumulatorul RTC este amplasat pe placa de sistem în partea din dreapta jos a ventilatorului. Acumulatorul livrat împreună cu computerul furnizează energie pentru ceasul în timp real. Când înlocuiți acumulatorul, utilizați un acumulator echivalent cu cel instalat inițial pe computer. Computerul se livrează cu o baterie celulară rotundă, cu litiu, cu tensiune de 3 V.

**⚠ AVERTISMENT!** Computerul are o baterie internă cu dioxid de litiu-mangan. Dacă manevrarea bateriei nu se face în mod corect, există pericolul de incendiu și de a se produce arsuri. Pentru a reduce pericolul de vătămare corporală:

Nu încercați să reîncărcați bateria.

Nu o expuneți la temperaturi mai mari de 60 °C (140 °F).

Nu dezasamblați, nu striviți, nu găuriți, nu scurtcircuitați contactele externe și nici nu le aruncați în foc sau în apă.

Înlocuiți bateria numai cu piese de schimb HP proiectate pentru acest produs.

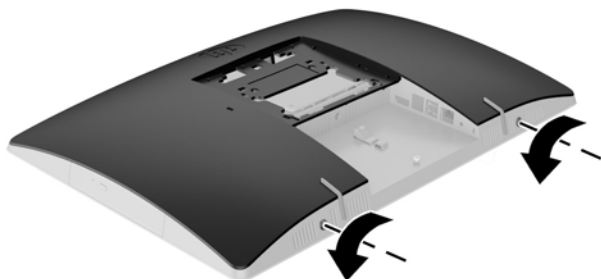
**⚠ ATENȚIE:** Înainte de a înlocui bateria, este important să faceți o copie de rezervă a setărilor CMOS ale computerului. Când bateria este scoasă sau înlocuită, setările CMOS se vor șterge.

Electricitatea statică poate deteriora componentele electronice ale computerului sau echipamentele opționale. Înainte de a începe aceste proceduri, aveți grijă să vă descărcați de electricitatea statică atingând un obiect metalic legat la pământ.

**📝 NOTĂ:** Durata de viață a bateriei cu litiu se poate mări prin conectarea computerului la o priză activă de c.a. Bateria cu litiu este utilizată numai atunci când computerul NU este conectat la sursa de c.a.

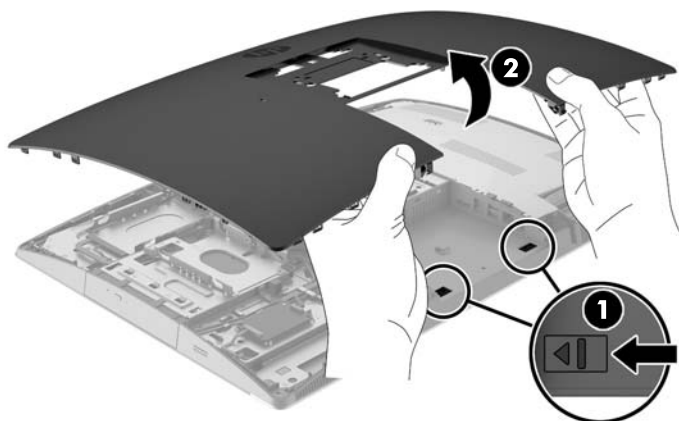
HP încurajează clienții să recicleze componentele hardware electronice uzate, cartușele de imprimare HP originale și bateriile reîncărcabile. Pentru informații suplimentare despre programele de reciclare, accesați <http://www.hp.com/recycle>.

1. Scoateți din computer toate suporturile amovibile, precum discurile optice sau unitățile flash USB.
2. Opriți computerul prin intermediul sistemului de operare, apoi opriți toate dispozitivele externe.
3. Deconectați cablul de alimentare de c.a. de la priza de c.a. și deconectați orice tip de dispozitive externe.
4. Demontați/eliberați orice dispozitiv de securitate care împiedică deschiderea computerului.
5. Amplasați computerul cu fața în jos pe o suprafață plană, moale. HP vă recomandă să folosiți o pătură, un prosop sau un alt material moale pentru a proteja masca frontală și suprafața ecranului tactil împotriva zgârieturilor sau a altor deteriorări.
6. Scoateți capacul pentru porturile din spate.  
Consultați [Demontarea capacului pentru porturile din spate, la pagina 24](#).
7. Deconectați cablurile conectate la computer.  
Consultați [Deconectare cabluri, la pagina 24](#).
8. Scoateți suportul.  
Consultați [Montarea și demontarea suportului, la pagina 15](#).
9. Dacă modelul de computer este un ProOne 400, utilizați o șurubelniță cu cap plat sau Torx pentru a răsuci șuruburile panoului de acces un sfert de tură spre stânga pentru a elibera panoul de acces.

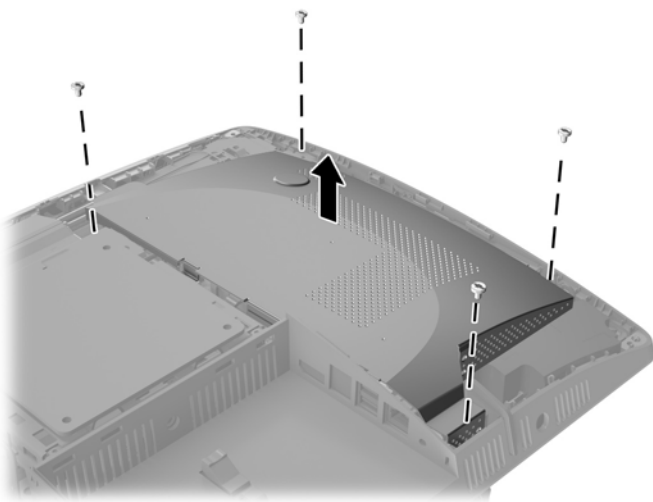


10. Glisați siguranțele panoului de acces una spre cealaltă (1).

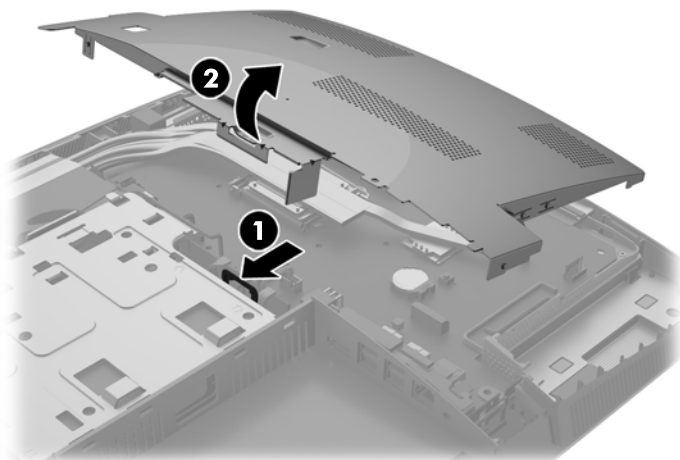
- 11.** Ridicați panoul de acces de la computer (2).



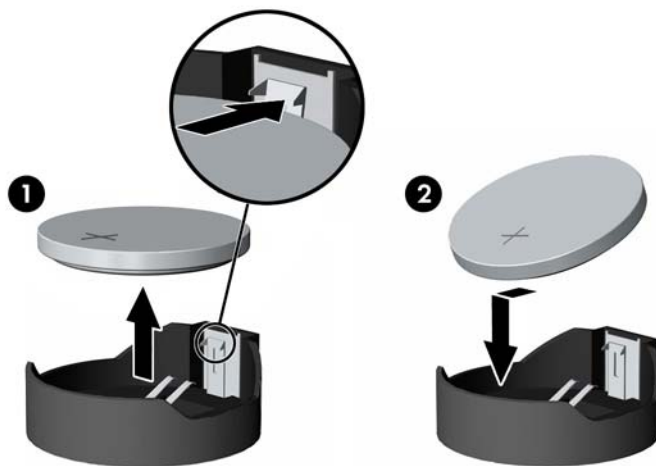
- 12.** Dacă modelul de computer este un ProOne 400, scoateți cele 4 șuruburi care fixează scutul EMI pe șasiu.



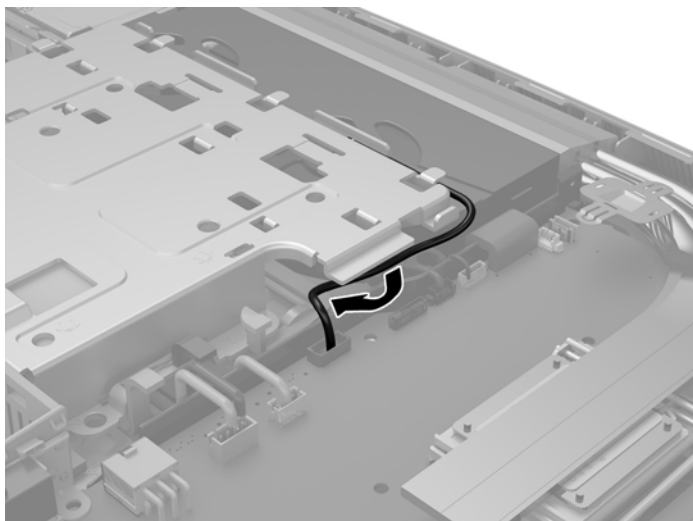
13. Împingeți siguranța scutului EMI spre centrul computerului (1) pentru a elibera scutul EMI și apoi ridicați scutul de la computer (2).



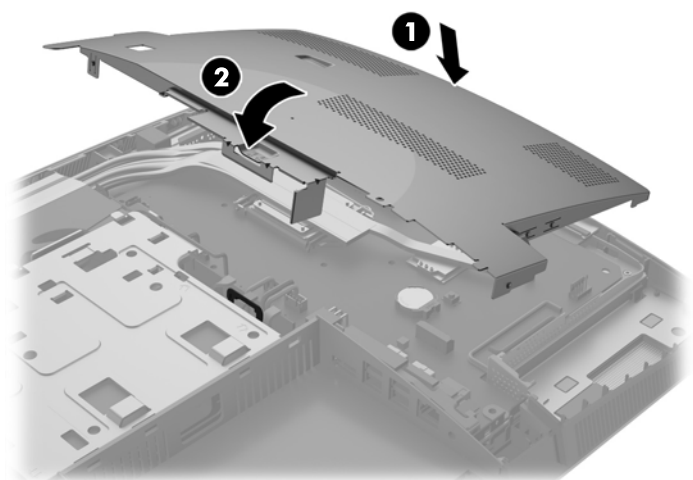
14. Pentru a degaja bateria din suport, strângeți clema din metal care se află deasupra marginii bateriei. Când bateria iese, scoateți-o afară (1).
15. Pentru a introduce bateria nouă, glisați o margine a acesteia pe sub buza suportului, cu polul „+” în partea superioară. Apăsați în jos cealaltă margine până când clema prinde marginea bateriei (2).



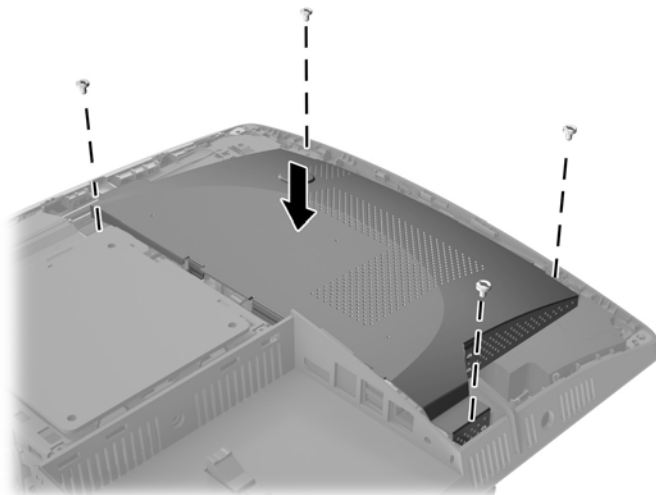
16. Îndepărtați cablurile din jurul scutului electromagnetic pentru a nu fi trase de acesta.



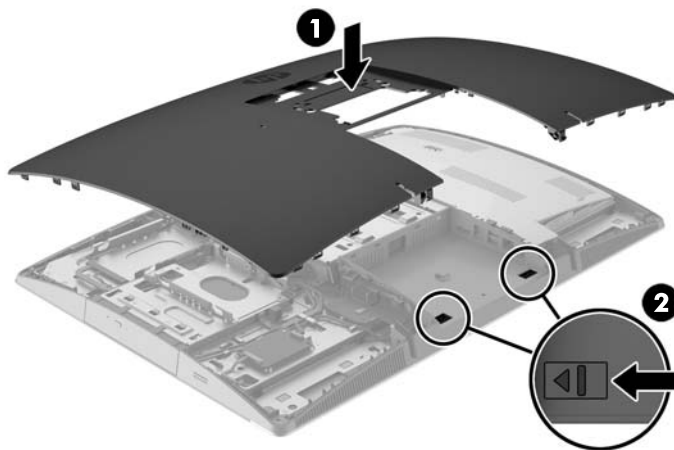
17. Introduceți cele trei urechi de pe partea din dreapta a scutului EMI în sloturile din computer (1) și apoi apăsați partea stângă a scutului în jos până când se activează siguranța (2).



- 18.** Dacă modelul de computer este un ProOne 400, introduceți 4 șuruburi pentru a fixa scutul EMI pe șasiu.



- 19.** Pentru a înlocui panoul de acces, aliniați siguranțele cu sloturile din compartimentul pentru porturile din spate. Așezați panoul de acces (1) și apăsați urechile de pe toate părțile panoului până când se fixează pe poziție.
- 20.** Apăsați siguranțele spre părțile laterale ale computerului pentru a bloca panoul de acces în poziție (2).





21. Dacă modelul de computer este un ProOne 400, utilizați o șurubelniță cu cap plat sau Torx pentru a răsuci șuruburile panoului de acces un sfert de tură spre dreapta pentru a fixa panoul de acces.



22. Instalați suportul.  
Consultați [Montarea și demontarea suportului, la pagina 15.](#)
23. Conectați toate cablurile la computer.  
Consultați [Conectare cabluri, la pagina 21.](#)
24. Montați capacul pentru porturile din spate.  
Consultați [Montarea capacului pentru porturile din spate, la pagina 25.](#)
25. Activați orice dispozitiv de protecție care a fost dezactivat când a fost scos panoul de acces.
26. Poziționați computerul în poziție verticală.
27. Introduceți ștecherul de alimentare de c.a. într-o priză de c.a.
28. Porniți computerul.
29. Fixați din nou data și ora, parolele și toate setările speciale de sistem, utilizând programul Computer Setup (Configurare computer).

## Înlocuirea hard discurilor

### Înlocuirea unei unități hard disk

Unitatea hard disk este amplasată în partea stângă a computerului.

O unitate hard disk principală (HDD) de 6,3 cm (2,5 inci) este instalată în computer. Unele modele poate avea o unitate HDD secundară de 6,3 cm (2,5 inci) instalată deasupra unității de disc optice (ODD).

#### Scoaterea unei unități hard disk de 6,3 cm (2,5 inci)

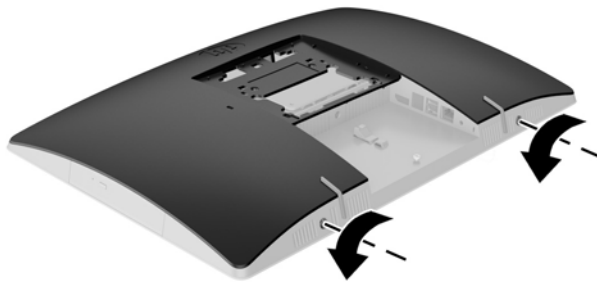
1. Scoateți din computer toate suporturile amovibile, precum discurile optice sau unitățile flash USB.
2. Opriti corect computerul prin intermediul sistemului de operare, apoi opriti toate dispozitivele externe.
3. Deconectați cablul de alimentare de c.a. de la priza de c.a. și deconectați orice tip de dispozitive externe.

---

**⚠ ATENȚIE:** Indiferent de starea alimentării, tensiunea este întotdeauna prezentă la placa de sistem, atâta timp cât sistemul este conectat la o priză activă de c.a. Trebuie să deconectați cablul de alimentare de c.a. pentru a evita deteriorarea componentelor interne ale computerului.

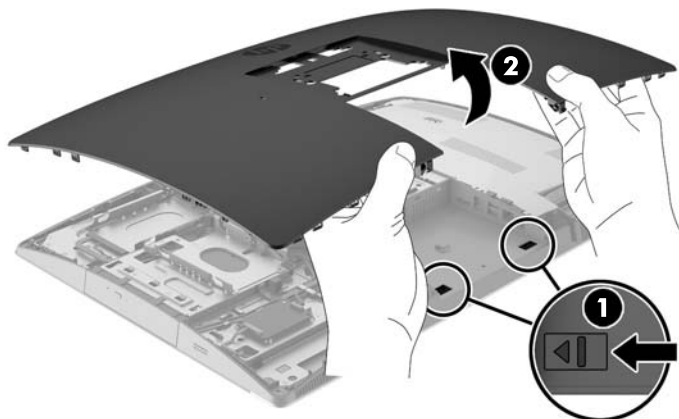
---

4. Amplasați computerul cu fața în jos pe o suprafață plană, moale. HP vă recomandă să folosiți o pătură, un prosop sau un alt material moale pentru a proteja masca frontală și suprafața ecranului tactil împotriva zgârieturilor sau a altor deteriorări.
5. Demontați/decuplați orice dispozitiv de protecție care împiedică deschiderea computerului.
6. Scoateți capacul pentru porturile din spate  
Consultați [Demontarea capacului pentru porturile din spate, la pagina 24.](#)
7. Deconectați cablurile conectate la computer.  
Consultați [Deconectare cabluri, la pagina 24.](#)
8. Scoateți suportul.  
Consultați [Montarea și demontarea suportului, la pagina 15.](#)
9. Dacă modelul de computer este un ProOne 400, utilizați o șurubelniță cu cap plat sau Torx pentru a răsuci șuruburile panoului de acces un sfert de tură spre stânga pentru a elibera panoul de acces.

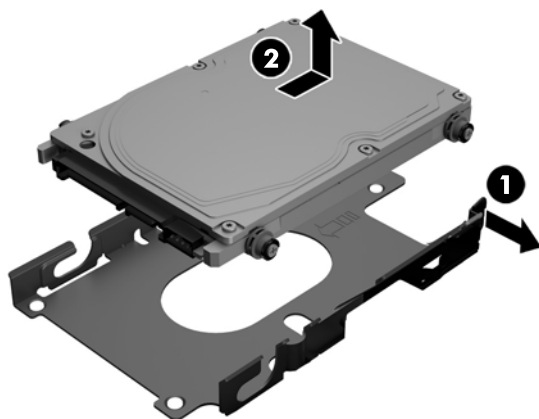


10. Glisați siguranțele panoului de acces una spre cealaltă (1).

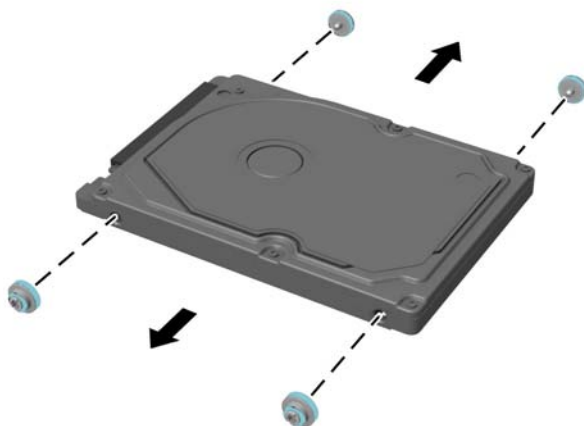
11. Ridicați panoul de acces de la computer (2).



12. Deconectați cablurile de alimentare și de date de la HDD.
13. Trageți siguranța de la carcasa unității hard disk de 6,3 cm (2,5 inci) pentru a elibera unitatea (1).
14. Glisați unitatea HDD spre siguranță și ridicați unitatea HDD din carcasa unității (2).



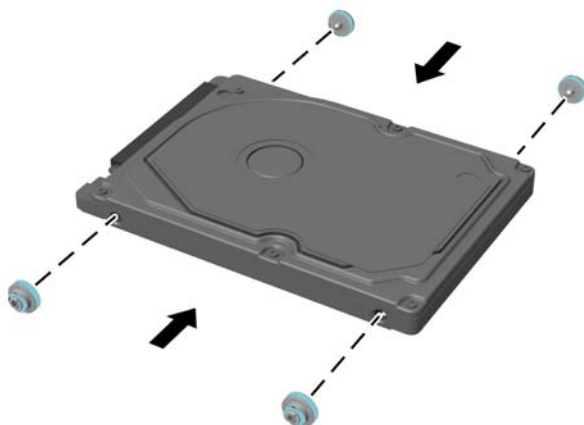
15. Scoateți cele patru șuruburi de montare ale unității HDD de 6,3 cm (2,5 inci). Păstrați șuruburile și garniturile albastre din cauciuc pentru a le utiliza la montarea unității de schimb.



Pentru instrucțiuni referitoare la instalarea unei unități HDD, consultați [Instalarea unei unități hard disk de 6,3 cm \(2,5 inci\), la pagina 52.](#)

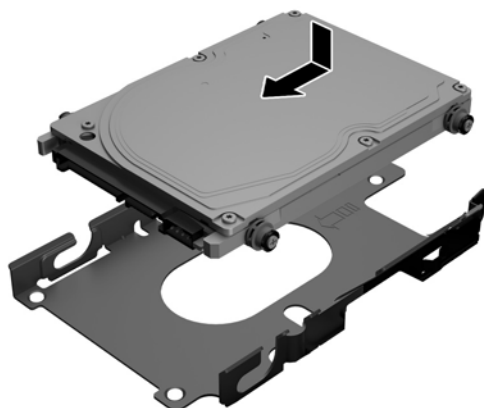
### Instalarea unei unități hard disk de 6,3 cm (2,5 inci)

1. Introduceți patru șuruburi de montare cu garnituri în unitatea HDD de 6,3 cm (2,5 inci).

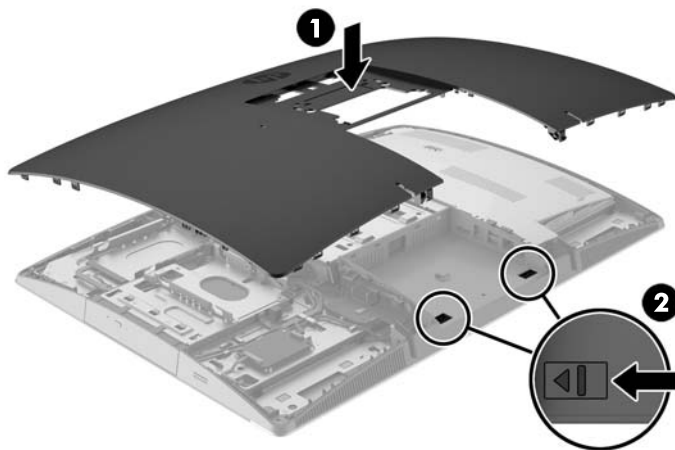


2. Poziționați unitatea de disc de 6,3 cm (2,5 inci) deasupra carcasi pentru unitate cu conectorii spre cablurile de alimentare și de date de lângă carcasa pentru unitate.

3. Introduceți unitatea HDD de 6,3 cm (2,5 inch) în carcasa pentru unitate și glisați-o spre cabluri până când carcasa se fixează pe poziție.



4. Conectați cablurile de alimentare și de date la HDD.
5. Pentru a înlocui panoul de acces, aliniați siguranțele cu sloturile din compartimentul pentru porturile din spate. Așezați panoul de acces (1) și apăsați urechile de pe toate părțile panoului până când se fixează pe poziție.
6. Apăsați siguranțele spre părțile laterale ale computerului pentru a bloca panoul de acces în poziție (2).



7. Dacă modelul de computer este un ProOne 400, utilizați o șurubelniță cu cap plat sau Torx pentru a răsuci șuruburile panoului de acces un sfert de tură spre dreapta pentru a fixa panoul de acces.



8. Instalați suportul.  
Consultați [Montarea și demontarea suportului, la pagina 15.](#)
9. Conectați toate cablurile la computer.  
Consultați [Conectare cabluri, la pagina 21.](#)
10. Montați capacul pentru porturile din spate.  
Consultați [Montarea capacului pentru porturile din spate, la pagina 25.](#)
11. Activați orice dispozitiv de protecție care a fost dezactivat când a fost scos panoul de acces.
12. Poziționați computerul în poziție verticală.
13. Introduceți ștecherul de alimentare de c.a. într-o priză de c.a.
14. Porniți computerul.

## Înlocuirea unei unități de disc optic

Unitatea ODD este situată deasupra unității HDD, în partea stângă a computerului (privit din spate).

1. Scoateți din computer toate suporturile amovibile, precum discurile optice sau unitățile flash USB.
2. Opriți corect computerul prin intermediul sistemului de operare, apoi opriți toate dispozitivele externe.
3. Deconectați cablul de alimentare de c.a. de la priza de c.a. și deconectați orice tip de dispozitive externe.

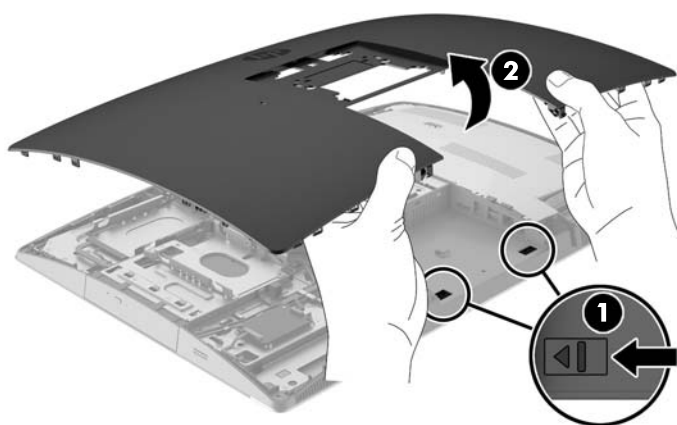
**⚠ ATENȚIE:** Indiferent de starea alimentării, tensiunea este întotdeauna prezentă la placa de sistem, atâta timp cât sistemul este conectat la o priză activă de c.a. Trebuie să deconectați cablul de alimentare pentru a evita deteriorarea componentelor interne ale computerului.

4. Demontați/decuplați orice dispozitiv de protecție care împiedică deschiderea computerului.
5. Amplasați computerul cu fața în jos pe o suprafață plană, moale. HP vă recomandă să folosiți o pătură, un prosop sau un alt material moale pentru a proteja masca frontală și suprafața ecranului tactil împotriva zgârieturilor sau a altor deteriorări.

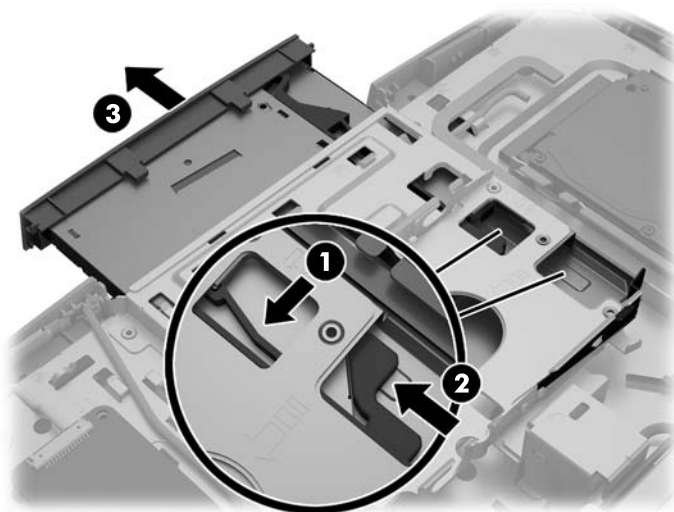
- 6.** Scoateți capacul pentru porturile din spate  
Consultați [Demontarea capacului pentru porturile din spate, la pagina 24.](#)
- 7.** Deconectați cablurile conectate la computer.  
Consultați [Deconectare cabluri, la pagina 24.](#)
- 8.** Scoateți suportul.  
Consultați [Montarea și demontarea suportului, la pagina 15.](#)
- 9.** Dacă modelul de computer este un ProOne 400, utilizați o șurubelniță cu cap plat sau Torx pentru a răsuci șuruburile panoului de acces un sfert de tură spre stânga pentru a elibera panoul de acces.



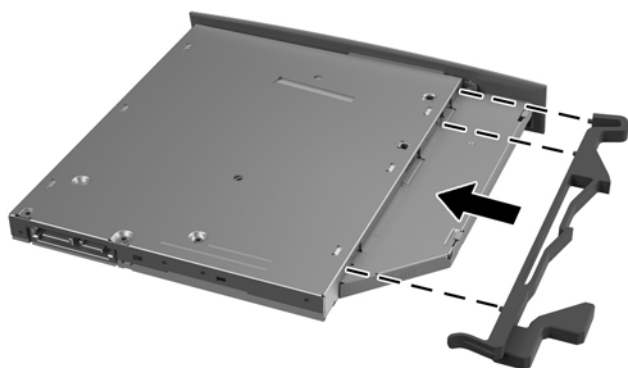
- 10.** Glisați siguranțele panoului de acces una spre cealaltă (1).
- 11.** Ridicați panoul de acces de la computer (2).




12. Apăsați și țineți apăsată clapeta (1) în timp ce împingeți siguranța (2) spre partea din spate a unității ODD și glisați unitatea (3) afară din șasiu.



13. Scoateți siguranța de pe unitatea de disc optic.
14. Aliniați cei trei pini de pe siguranță cu găurile de pe noua unitate ODD și apăsați siguranța ferm pe noua unitate.




---

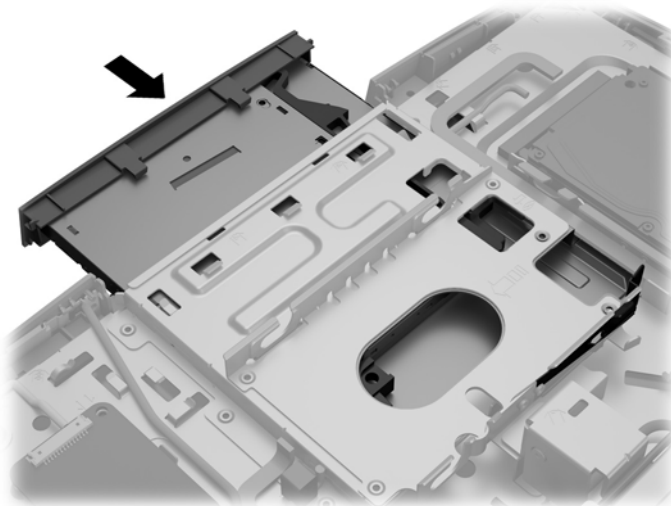
 **NOTĂ:** Trebuie să reutilizați siguranța demontată de pe unitatea ODD veche.

---

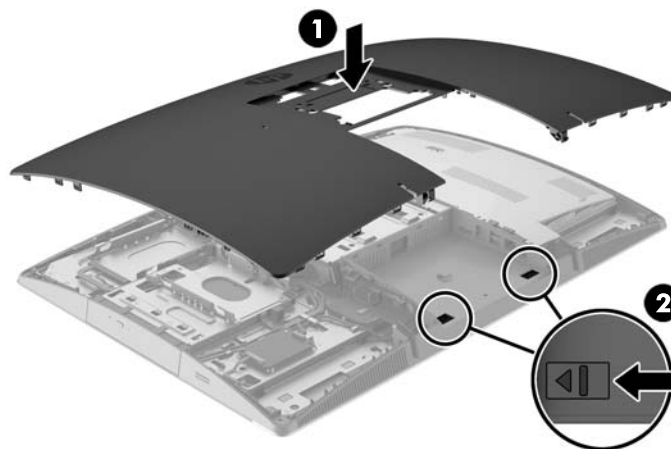


15. Aliniați noua unitate ODD cu deschiderea de pe partea laterală a computerului. Împingeți unitatea înăuntru ferm până când se fixează pe poziție.

 **NOTĂ:** Unitatea de disc optic poate fi instalată numai într-un singur mod.



16. Pentru a înlocui panoul de acces, aliniați siguranțele cu sloturile din compartimentul pentru porturile din spate. Așezați panoul de acces (1) și apăsați urechile de pe toate părțile panoului până când se fixează pe poziție.
17. Apăsați siguranțele spre părțile laterale ale computerului pentru a bloca panoul de acces în poziție (2).



18. Dacă modelul de computer este un ProOne 400, utilizați o șurubelniță cu cap plat sau Torx pentru a răsuci șuruburile panoului de acces un sfert de tură spre dreapta pentru a fixa panoul de acces.



19. Instalați suportul.  
Consultați [Montarea și demontarea suportului, la pagina 15.](#)
20. Conectați toate cablurile la computer.  
Consultați [Conectare cabluri, la pagina 21.](#)
21. Montați capacul pentru porturile din spate.  
Consultați [Montarea capacului pentru porturile din spate, la pagina 25.](#)
22. Activați orice dispozitiv de protecție care a fost dezactivat când a fost scos panoul de acces.
23. Poziționați computerul în poziție verticală.
24. Introduceți ștecherul de alimentare de c.a. într-o priză de c.a.
25. Porniți computerul.

# A Descărcare electrostatică

O descărcare de electricitate statică de la un deget sau alt conductor poate deteriora plăcile de sistem sau alte dispozitive sensibile la electricitate statică. Acest tip de deteriorare poate reduce speranța de viață a dispozitivului.

## Prevenirea descărcării electrostatice

Pentru a împiedica deteriorările electrostatice, respectați următoarele măsuri de siguranță:

- Evitați contactul cu mâinile transportând și depozitând produsele în containere sigure din punct de vedere electrostatic.
- Păstrați componentele sensibile din punct de vedere electrostatic în containerele lor până când sosesc la stațiile de lucru fără electricitate statică.
- Plasați componentele pe o suprafață împământată înainte de a le scoate din containerele lor.
- Evitați atingerea pinilor, conductoarelor sau circuitelor.
- Întotdeauna fiți conectat corespunzător la împământare când atingeți o componentă sau un ansamblu sensibil la electricitate statică.

## Metode de împământare

Există câteva metode pentru împământare. Când manevrați sau instalați componente sensibile din punct de vedere electrostatic, utilizați una sau mai multe dintre următoarele metode:

- Utilizați o brățară antistatică pe care ați conectat-o printr-un cordon de împământare la o stație de lucru împământată sau la șasiul computerului. Brățările antistatice sunt benzi flexibile cu o rezistență de minim 1 megaohm +/- 10 % în cordoanele de împământare. Pentru a asigura o împământare corespunzătoare, purtați brățara strânsă pe piele.
- La stațiile de lucru fixe, utilizați manșete pentru vârful picioarelor, călcâie sau încălțăminte. Purtați manșete pe ambele picioare când staționați pe podele conductive sau pe covoare disipative.
- Utilizați instrumente de service pentru câmpuri conductoare.
- Utilizați un set de service portabil cu un covor pliabil de disipare statică.

Dacă nu dețineți niciunul dintre echipamentele sugerate pentru o împământare corespunzătoare, contactați un dealer, distribuitor sau furnizor de servicii autorizat de HP.



**NOTĂ:** Pentru mai multe informații despre electricitatea statică, puteți contacta un dealer, distribuitor sau furnizor de servicii autorizat de HP.

---

## B Instrucțiuni de exploatare a computerului, îngrijirea de rutină și pregătirea pentru transport

### Instrucțiuni de exploatare a computerului și îngrijirea de rutină

Pentru a configura și îngriji computerul și monitorul, respectați aceste instrucțiuni:


- Plasați computerul într-un loc ferit de umezeală, lumina directă a soarelui și extreme de căldură și frig.
- Utilizați computerul pe o suprafață rezistentă și netedă. Lăsați un loc liber de 10,2 cm (4 inchi) în toate părțile cu aerisire ale computerului pentru a permite circulația curentului de aer necesar.
- Nu restricționați niciodată fluxul de aer din interiorul computerului prin blocarea unor orificii de ventilare sau admisii de aer.
- Nu utilizați niciodată computerul cu oricare dintre panourile de acces demontate.
- Nu așezați computerele foarte apropiate unele de altele, încât să fie afectate de aerul recirculat sau preîncălzit al celorlalte.
- În cazul în care computerul este pe cale să fie exploatat într-o incintă separată, la incinta respectivă trebuie să se prevadă admisia de aer și ventilația de evacuare, aplicându-se aceleași instrucțiuni de exploatare listate mai sus.
- Păstrați lichidele departe de computer și tastatură.
- Nu acoperiți niciodată orificiile de ventilație cu niciun tip de material.
- Instalați funcțiile de management al energiei ale sistemului de operare sau alt software, inclusiv starea de repaus.
- Când curățați computerul, opriți alimentarea acestuia și deconectați cablul de alimentare de c.a. înainte a efectua oricare dintre următoarele activități:
  - Ștergeți exteriorul computerului cu o cârpă moale și umedă, după caz. Utilizarea produselor de curățare poate decolora sau deteriora finisajul suprafețelor.
  - Nu utilizați substanțe de curățare care conțin materiale pe bază de petrol, cum ar fi benzen, diluant sau orice substanță volatilă pentru a curăța ecranul sau carcasa. Aceste substanțe chimice pot deteriora computerul.
  - Ștergeți ecranul cu o cârpă moale, curată, și antistatică. Pentru situațiile de curățare mai dificile, utilizați un amestec 50/50 de apă și alcool izopropilic. Pulverizați substanța de curățare pe o cârpă și utilizați cârpa umezită pentru a șterge ușor suprafața ecranului. Nu pulverizați niciodată substanța de curățare direct pe suprafața ecranului. Aceasta se poate scurge în spatele ramei și deteriora componentele electronice.
  - Curățați ocazional orificiile pentru aer de pe toate părțile ventilate ale computerului. Scamele, praful și alte corpuri străine pot bloca orificiile de ventilație, limitând fluxul de aer.

## Măsuri de protecție privind unitățile de disc optic

Asigurați-vă că respectați următoarele instrucțiuni în timp ce utilizați sau curățați unitatea de disc optic.

- Nu mișcați unitatea în timpul exploatării. În caz contrar, pot fi cauzate disfuncționalități pe parcursul citirii.
- Evitați expunerea unității la modificări bruște de temperatură, deoarece în interiorul unității se poate forma condens. Dacă temperatura se modifică brusc în timp ce unitatea este pornită, așteptați cel puțin o oră înainte de a opri alimentarea. Dacă exploatați unitatea imediat, este posibil ca aceasta să funcționeze defectuos în timpul citirii.
- Evitați plasarea unității într-un loc supus umidității ridicate, temperaturilor extreme, vibrației mecanice sau luminii directe a soarelui.

---

 **ATENȚIE:** Dacă orice fel de obiect sau lichid ajunge în interiorul unității, decuplați imediat computerul și verificați-l apelând la un furnizor de servicii autorizat de HP.

---

## Pregătire pentru transport

Când vă pregătiți pentru transportul computerului, urmați aceste sugestii:

1. Faceți copii de rezervă ale fișierelor de pe unitatea HDD pe suporturi optice sau unități de disc USB externe. Asigurați-vă că suporturile pentru copiere nu sunt supuse la impulsuri electrice sau magnetice cât timp sunt depozitate sau în timpul transportului.



---

**NOTĂ:** Unitatea de disc se blochează automat când alimentarea sistemului este oprită.

---

2. Scoateți și depozitați toate suporturile amovibile.
3. Opriți computerul și dispozitivele externe.
4. Deconectați cablul de alimentare de c.a. de la priza de c.a., apoi de la computer.
5. Deconectați componentele sistemului și dispozitivele externe de la sursele lor de alimentare, apoi de la computer.



---

**NOTĂ:** Înainte de a transporta computerul, asigurați-vă că toate plăcile sunt plasate în mod corespunzător și fixate în sloturile de placă.

---

6. Ambalați componentele sistemului și dispozitivele externe în cutiile lor de ambalare originale sau în ambalaje similare, cu suficient material de ambalare pentru a le proteja.

---


## C Accesibilitate

Compania HP proiectează, fabrică și comercializează produse și servicii care pot fi utilizate de către oricine, inclusiv de persoane cu handicap, fie ca atare fie prin adăugarea unor dispozitive asistive corespunzătoare.

### Tehnologii asistive acceptate

Produsele HP acceptă o mare varietate de tehnologii asistive pentru sistemul de operare iar acestea pot fi configurate pentru a funcționa cu tehnologii asistive suplimentare. Utilizați caracteristica Search (Căutare) pentru a găsi mai multe informații despre caracteristici asistive.

---

 **NOTĂ:** Pentru informații suplimentare despre un produs anume din gama tehnologiei asistive, contactați serviciul asistență pentru clienți pentru produsul respectiv.

---

### Contactare asistență pentru clienți

Optimizăm în mod constant accesibilitatea la produsele și serviciile noastre iar orice feedback din partea utilizatorilor noștri este bine venit. Dacă aveți o problemă cu un produs sau doriți să ne informați cu privire la caracteristici de accesibilitate care v-au ajutat, vă rugăm să ne contactați la (888) 259-5707, de luni până vineri, de la 06:00 până la 21:00 MT. Dacă sunteți surd sau lipsit parțial de auz și utilizați VRS/TRS/WebCapTel, contactați-ne dacă aveți nevoie de asistență tehnică sau aveți întrebări cu privire la accesibilitate apelând (877) 656-7058, de luni până vineri, de la 06:00 până la 21:00 MT.

# Index

## Simboluri/Numerice

- 400 10
  - componente frontale 10
  - componente interne 13
  - componente laterale 11
  - componentele din spate 12
- 600 7
  - componente frontale 7
  - componente interne 10
  - componente laterale 8
  - componentele din spate 9
- 705 4
  - componente din spate 6
  - componente frontale 4
  - componente interne 7
  - componente laterale 5
- 800 1
  - componente frontale 1
  - componente interne 4
  - componente laterale 2
  - componentele din partea din spate 3

## A

- accesibilitate 62
- Adaptor video DisplayPort, conectare 23
- afișaj conectare 23
- alimentare
  - conectare 30
  - deconectare 24, 31
- asamblarea computerului 20
- avertismente și atenționări 34

## B

- blocare
  - capac pentru porturi spate 24

## C

- cablu alimentare
  - conectare 21
- cablul de alimentare
  - deconectare 24

- cabluri 21
  - conectare 21
  - deconectare 24
- capac pentru porturi 24
  - instalare 25
  - scoatere 24
- capac pentru porturi spate 24
  - instalare 25
  - scoatere 24
- caracteristici
  - prezentare generală 1
  - tastatură 13
- componente
  - interne, 400 13
  - interne, 600 10
  - interne, 705 7
  - interne, 800 4
  - laterale, 400 11
  - laterale, 600 8
  - laterale, 705 5
  - laterale, 800 2
  - partea din spate, 400 12
  - partea din spate, 600 9
  - partea din spate, 705 6
  - partea din spate, 800 3
  - partea frontală, 400 10
  - partea frontală, 600 7
  - partea frontală, 705 4
  - partea frontală, 800 1
- conectare
  - afișaj 23
  - cablul de alimentare 21
  - cabluri 21
- configurare, ordinea 15

## D

- deconectare
  - cablul de alimentare 24
  - cabluri 24
- demontare
  - unitate de disc optic 54
- descărcare electrostatică, prevenire defect 59
- dispozitiv de blocare
  - cablu 30

- dispozitiv de blocare cu cablu 30

## E

- EliteOne 705 4
  - componente din spate 6
  - componente frontale 4
  - componente interne 7
  - componente laterale 5
- EliteOne 800 1
  - componente frontale 1
  - componente interne 4
  - componente laterale 2
  - componentele din partea din spate 3
- etichetă certificat de autenticitate Microsoft 14
- etichete
  - Certificat de autenticitate 14
  - certificat de autenticitate Microsoft 14
  - locație 14
  - număr de serie 14
  - service 14

## G

- găuri pentru asamblare VESA 20

## I

- informații suplimentare 34
- instalare
  - acumulator 43
  - afișaj 23
  - memorie 37
  - unitate de disc optic 54
  - unitate hard disk de 6,3 cm (2,5 inch) 52
- instrucțiuni de exploatare a computerului 60
- instrucțiuni de instalare 34
- instrucțiuni pentru ventilație 60

## Î

- înlocuirea acumulatorului 43

## M

memorie  
demontare 37  
instalare 37  
maximă 36  
sloturi 36  
specificații module SODIMM 36  
specificații 36  
metode de împământare 59  
Modul SODIMM  
specificații 36  
mouse  
scoaterea bateriilor 35  
sincronizare wireless 31

## N

număr de serie 14  
nume și număr produs, computer 14

## P

pregătire pentru transport 61  
ProOne 400 10  
componente laterale 11  
componentele din partea frontală 10  
componentele din spate 12  
componentele interne 13  
ProOne 600 7  
componente laterale 8  
componentele din partea din spate 9  
componentele din partea frontală 7  
componentele interne 10

## R

rotație 27

## S

scoatere  
unitate hard disk de 6,3 cm (2,5 inchi) 49  
scoaterea acumulatorului 43  
securitate  
capac pentru porturi spate 24  
capac pentru porturi spate, instalare 25  
capac pentru porturi spate, scoatere 24

sincronizarea tastaturii și a mouse-ului wireless 31

## SODIMM

identificare 36  
locația 36  
specificații, memorie 36  
suport  
șevalet, montare 18  
suport cu reglare pe înălțime  
demontare 18  
montare 17  
reglare 27  
suport înclinat  
demontare 16  
montare 15  
reglare 26  
suport șevalet  
demontare 19  
montare 18  
reglare 29  
suporturi 15  
cu reglare pe înălțime, demontare 18  
cu reglare pe înălțime, montare 17  
înclinat, demontare 16  
înclinat, montare 15  
șevalet, demontare 19

## T

tastatură  
caracteristici 13  
scoaterea bateriilor 35  
sincronizare wireless 31

## U

unitate  
6,3 cm (2,5 inchi), instalare 52  
6,3 cm (2,5 inchi), scoatere 49  
tipuri 49  
unitate de disc optic, înlocuire 54  
unitate de disc optic  
înlocuire 54  
măsuri de protecție 61  
unitate hard disk  
6,3 cm (2,5 inchi) 49  
6,3 cm (2,5 inchi), instalare 52  
6,3 cm (2,5 inchi), scoatere 49  
cu criptare automată 49

înlocuire 49

SSD 49

tipuri 49