



Naslaggids voor de hardware

HP EliteOne 800 G2 23-inch All-in-One zakelijke pc

HP EliteOne 705 G2 23-inch All-in-One zakelijke pc

HP ProOne 600 G2 21-inch All-in-One zakelijke pc

HP ProOne 400 G2 20-inch All-in-One zakelijke pc

© Copyright 2015 HP Development Company, L.P. De informatie in dit document kan zonder voorafgaande kennisgeving worden gewijzigd.

Windows is een in de Verenigde Staten en/of andere landen gedeponeerd handelsmerk of handelsmerk van Microsoft Corporation.

De enige garanties die gelden voor HP producten en diensten zijn de garanties die worden beschreven in de garantievoorwaarden behorende bij deze producten en diensten. Aan de informatie in deze handleiding kunnen geen aanvullende rechten worden ontleend. HP aanvaardt geen aansprakelijkheid voor technische fouten of redactionele fouten, drukfouten of weglatingen in deze publicatie.


De informatie in deze publicatie is auteursrechtelijk beschermd. Niets uit deze publicatie mag worden gekopieerd, vermenigvuldigd of vertaald in een andere taal zonder voorafgaande schriftelijke toestemming van HP Development Company.


Eerste editie: juni 2015


Artikelnummer van document: 822874-331

Over deze handleiding

Deze handleiding bevat algemene informatie voor het upgraden van dit model computer.

 **WAARSCHUWING!** Als u de aanwijzingen in de tekst die op deze manier is opgemaakt niet opvolgt, kan dit leiden tot persoonlijk letsel of levensgevaar.

 **VOORZICHTIG:** Als u de aanwijzingen in tekst die op deze manier is opgemaakt niet opvolgt, kan dit leiden tot beschadiging van de apparatuur of verlies van gegevens.

 **OPMERKING:** De tekst na dit kopje biedt belangrijke aanvullende informatie.

Inhoudsopgave

1 Voorzieningen van het product	1
Overzicht	1
EliteOne 800	1
Onderdelen aan de voorkant	1
Onderdelen aan de zijkant	2
Onderdelen aan de achterkant	3
Interne onderdelen	4
EliteOne 705	4
Onderdelen aan de voorkant	4
Onderdelen aan de zijkant	5
Onderdelen aan de achterkant	6
Interne onderdelen	7
ProOne 600	7
Onderdelen aan de voorkant	7
Onderdelen aan de zijkant	8
Onderdelen aan de achterkant	9
Interne onderdelen	10
ProOne 400	10
Onderdelen aan de voorkant	10
Onderdelen aan de zijkant	11
Onderdelen aan de achterkant	12
Interne onderdelen	13
Toetsenbordvoorzieningen	13
Labels	14
2 Installatie	16
Overzicht	16
Een standaard bevestigen en verwijderen	16
Een kantelbare standaard bevestigen en verwijderen	16
Een kantelbare standaard bevestigen	16
Een kantelbare standaard verwijderen	17
Een in hoogte verstelbare standaard bevestigen en verwijderen	18
Een in hoogte verstelbare standaard bevestigen	18
Een in hoogte verstelbare standaard verwijderen	19
Een ezelstandaard bevestigen en verwijderen	19
Een ezelstandaard bevestigen	19

Een ezelstandaard verwijderen	20
De computer op een montagevoorziening monteren	21
Het aansluiten en loskoppelen van kabels	22
Kabels aansluiten	22
Een tweede scherm aansluiten	24
Kabels loskoppelen	25
De poortklep aan de achterkant verwijderen en installeren	25
De poortklep aan de achterkant verwijderen	25
De poortklep aan de achterkant installeren	26
Plaatsing van de computer	27
De kantelbare standaard aanpassen	27
De in hoogte verstelbare standaard aanpassen	28
De ezelstandaard aanpassen	30
Een kabelslot installeren	31
Het aansluiten en loskoppelen van de netvoeding	31
Netvoeding aansluiten	31
Netvoeding ontkoppelen	32
Het optionele draadloze toetsenbord of de draadloze muis synchroniseren	33
3 Hardware-reparatie en -upgrade	35
Waarschuwingen	35
Extra informatie	35
Het verwijderen van de batterijen uit het optionele draadloze toetsenbord of de draadloze muis	36
Geheugen verwijderen en installeren	36
SODIMM's	37
Specificaties van SODIMM	37
SODIMM-voetjes vullen	37
SODIMMs installeren	38
De batterij van de realtimeklok (RTC) vervangen	44
Schijfeenheden vervangen	51
Een vaste schijf vervangen	51
Een 2,5-inch vaste schijf verwijderen	51
Een 2,5-inch vaste schijf installeren	53
De optischeschijfeenheid vervangen	56
Bijlage A Elektrostatische ontlading	60
Schade door elektrostatische ontlading voorkomen	60
Aardingsmethoden	60

Bijlage B Richtlijnen voor gebruik, regelmatig onderhoud en voorbereiding voor transport	61
Richtlijnen voor gebruik en regelmatig onderhoud	61
Voorzorgsmaatregelen optischschijfleenheid	61
Transport voorbereiden	62
Bijlage C Toegankelijkheid	63
Ondersteunde technologie die wordt ondersteund	63
Contact opnemen met ondersteuning	63
Index	64

1 Voorzieningen van het product

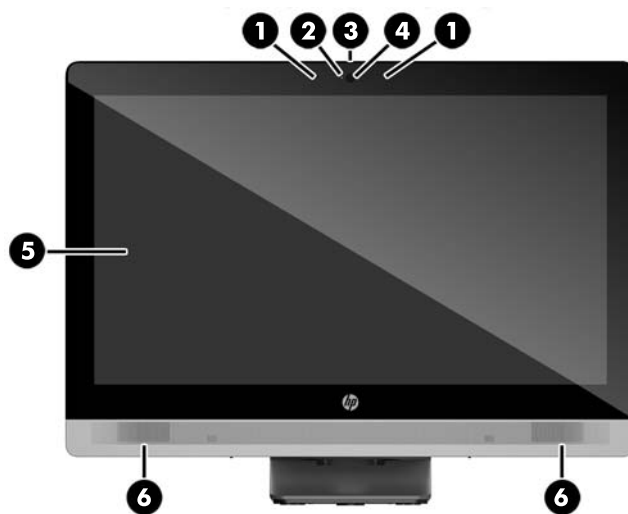
Overzicht



OPMERKING: Ga voor de nieuwste specificaties of aanvullende specificaties voor dit apparaat naar <http://www.hp.com/go/quickspecs/> en zoek naar uw specifieke beeldschermmodel om de modelspecifieke QuickSpecs te vinden.

EliteOne 800

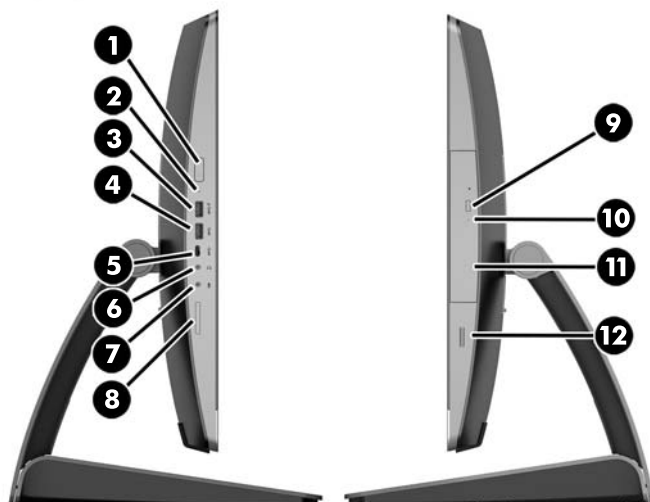
Onderdelen aan de voorkant



Onderdeel	Onderdeel
1 Dubbele microfoon (optioneel)	4 Webcam (optioneel)

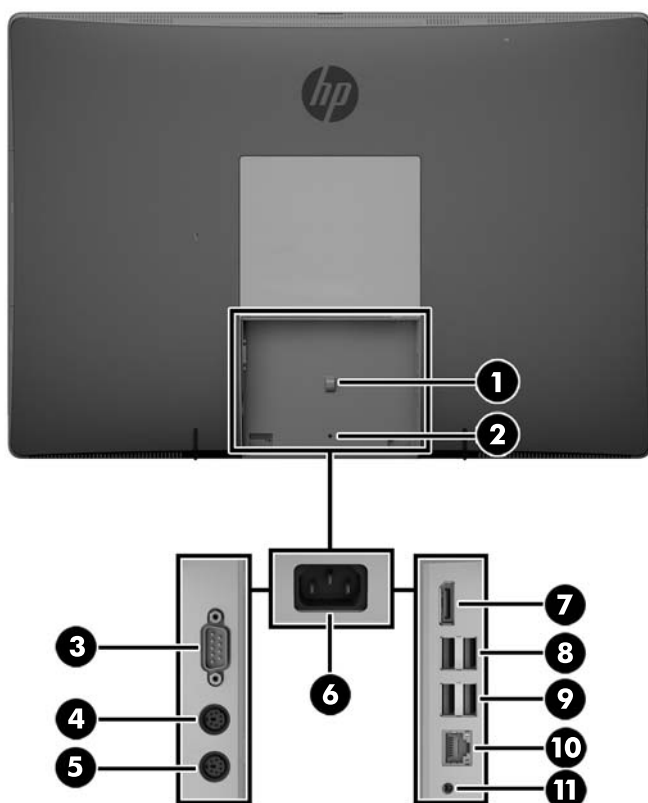
Onderdeel	Onderdeel
2 LED voor webcam-activiteit (met optionele webcam)	5 16:9 breedbeeld LCD-scherm met LED-verlichting
3 Schuifknop van privacysluiters webcam	6 Hoogwaardige stereoluidsprekers

Onderdelen aan de zijkant



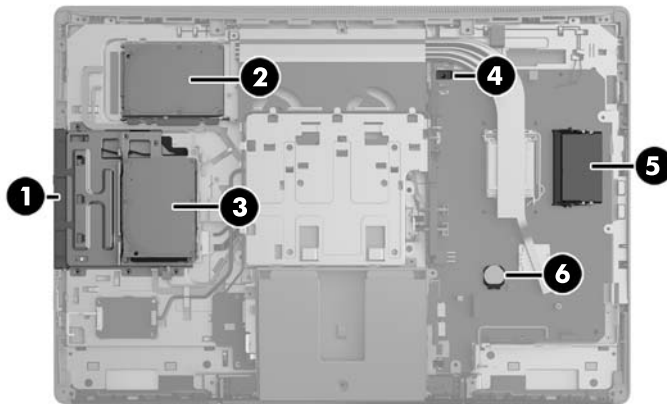
Onderdeel	Onderdeel
1 Aan/uit-knop	7 Microfoon/lijn in-aansluiting
2 Activiteit-LED vaste schijf	8 HP SD-mediakaartlezer (optioneel)
3 USB 3.0-poort, snel opladend	9 Ejectknop van de optische-schijfleenheid
4 USB 3.0-poort	10 LED voor de activiteit van de optische disc
5 USB 3.0-poort (type C)	11 Optischeschijfleenheid met lade
6 Headset/line out-aansluiting	12 Vingerafdruklezer (alleen modellen met aanraakscherm)

Onderdelen aan de achterkant



Onderdeel	Onderdeel
1 Opslaglus voedingskabel	7 DisplayPort-connector
2 Beveiligingsschroefgat van afdekplaatje poort	8 (2) USB 3.0-poorten
3 Seriële poort (optioneel)	9 (2) USB 3.0-poorten met wake-up-functionaliteit
4 PS/2-toetsenbordconnector (optioneel)	10 RJ-45-aansluiting voor Gigabit-ethernetpoort
5 PS/2-muisconnector (optioneel)	11 Stereo audio-lijnitgang
6 Voedingsconnector	

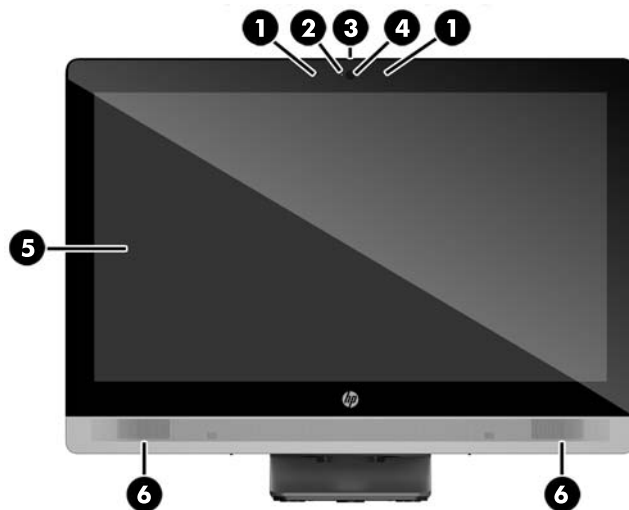
Interne onderdelen



Onderdeel	Onderdeel
1 Optisch station	4 Kapsensor
2 Secundaire vaste schijf	5 Geheugen
3 Primaire vaste schijf	6 Batterij van realtimeklok (RTC)

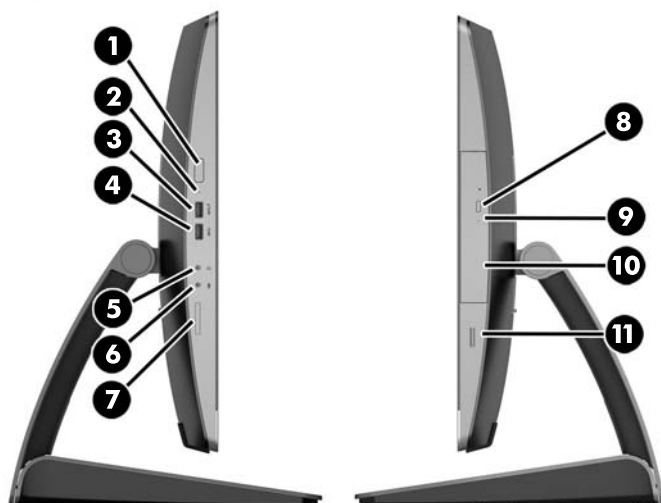
EliteOne 705

Onderdelen aan de voorkant



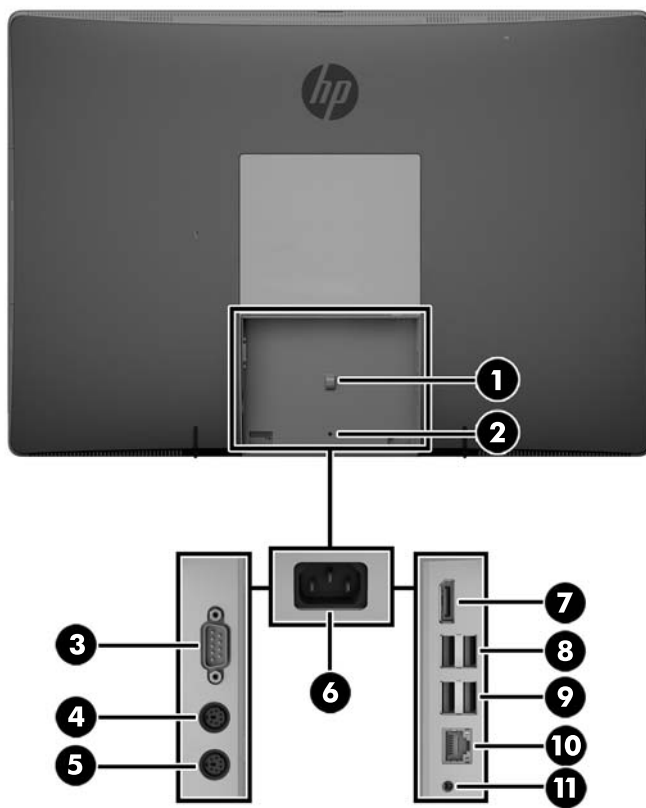
Onderdeel	Onderdeel
1 Dubbele microfoon (optioneel)	4 Webcam (optioneel)
2 LED voor webcam-activiteit (met optionele webcam)	5 16:9 breedbeeld LCD-scherm met LED-verlichting
3 Schuifknop van privacysluiter webcam	6 Hoogwaardige stereoluidsprekers

Onderdelen aan de zijkant



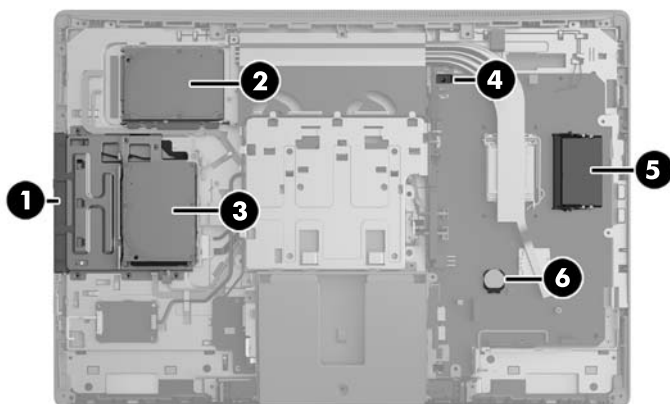
Onderdeel	Onderdeel
1 Aan/uit-knop	7 HP SD-mediakaartlezer (optioneel)
2 Activiteit-LED vaste schijf	8 Ejectknop van de optische-schijfleenheid
3 USB 3.0-poort, snel opladend	9 LED voor de activiteit van de optische disc
4 USB 3.0-poort	10 Optischeschijfleenheid met lade
5 Headset/line out-aansluiting	11 Vingerafdrukkezer (alleen modellen met aanraakscherm)
6 Microfoon/lijn in-aansluiting	

Onderdelen aan de achterkant



Onderdeel	Onderdeel
1 Opslaglus voedingskabel	7 DisplayPort-connector
2 Beveiligingsschroefgat van afdekplaatje poort	8 (2) USB 3.0-poorten
3 Seriële poort (optioneel)	9 (2) USB 2.0-poorten met wake-up-functionaliteit
4 PS/2-toetsenbordconnector (optioneel)	10 RJ-45-aansluiting voor Gigabit-ethernetpoort
5 PS/2-muisconnector (optioneel)	11 Stereo audio-lijnitgang
6 Voedingsconnector	

Interne onderdelen



Onderdeel	Onderdeel
1 Optisch station	4 Kapsensor
2 Secundaire vaste schijf	5 Geheugen
3 Primaire vaste schijf	6 Batterij van realtimeklok (RTC)

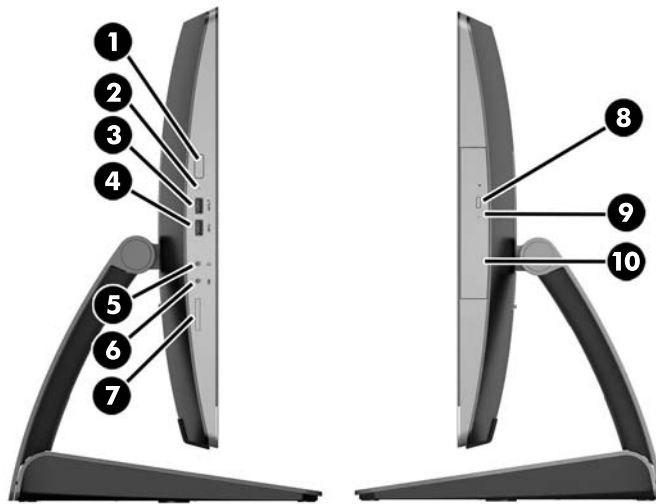
ProOne 600

Onderdelen aan de voorkant



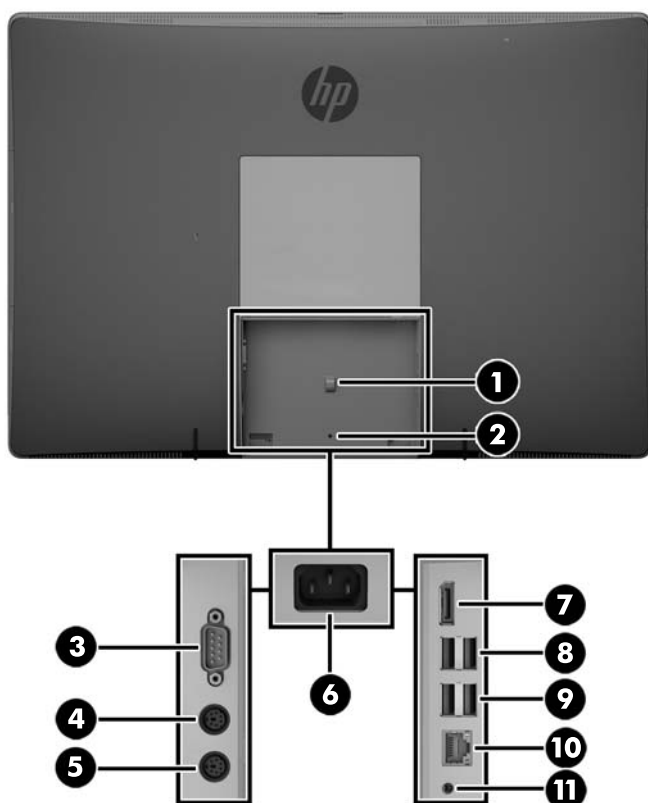
Onderdeel	Onderdeel
1 Dubbele microfoon (optioneel)	4 Webcam (optioneel)
2 LED voor webcam-activiteit (met optionele webcam)	5 16:9 breedbeeld LCD-scherm met LED-verlichting
3 Schuifknop van privacysluiter webcam	6 Hoogwaardige stereoluidsprekers

Onderdelen aan de zijkant



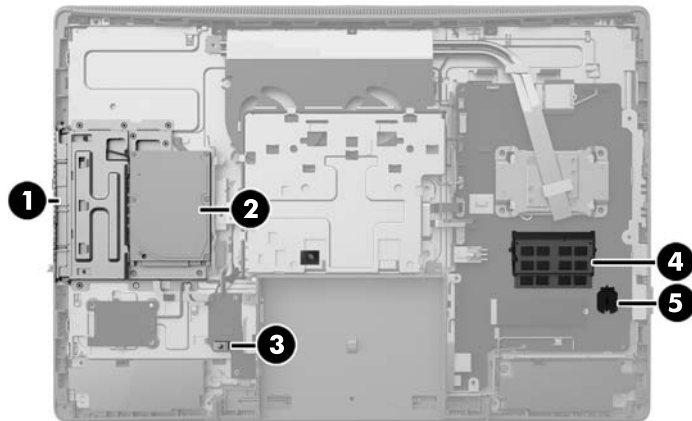
Onderdeel	Onderdeel
1 Aan/uit-knop	6 Microfoon/lijn in-aansluiting
2 Activiteit-LED vaste schijf	7 HP SD-mediakaartlezer (optioneel)
3 USB 3.0-poort, snel opladend	8 Ejectknop van de optische-schijfleenheid
4 USB 3.0-poort	9 LED voor de activiteit van de optische disc
5 Headset/line out-aansluiting	10 Optischeschijfleenheid met lade

Onderdelen aan de achterkant



Onderdeel	Onderdeel
1 Opslaglus voedingskabel	7 DisplayPort-connector
2 Beveiligingsschroefgat van afdekplaatje poort	8 (2) USB 3.0-poorten
3 Seriële poort (optioneel)	9 (2) USB 3.0-poorten met wake-up-functionaliteit
4 PS/2-toetsenbordconnector (optioneel)	10 RJ-45-aansluiting voor Gigabit-ethernetpoort
5 PS/2-muisconnector (optioneel)	11 Stereo audio-lijnitgang
6 Voedingsconnector	

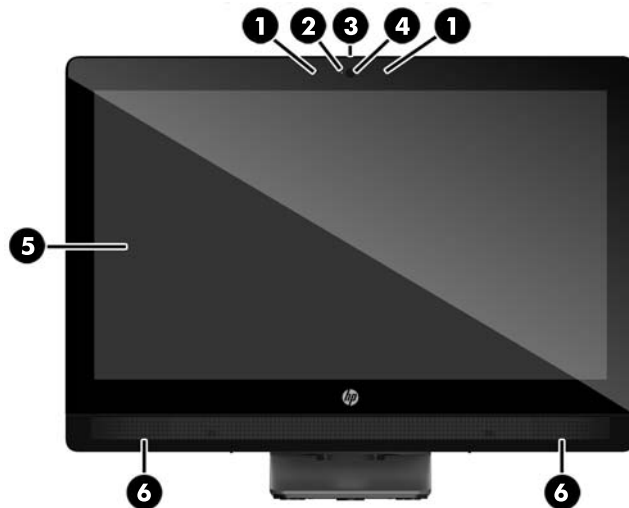
Interne onderdelen



Onderdeel	Onderdeel
1 Optisch station	4 Geheugen
2 vaste schijf	5 Batterij van realtimeklok (RTC)
3 Kapsensor	

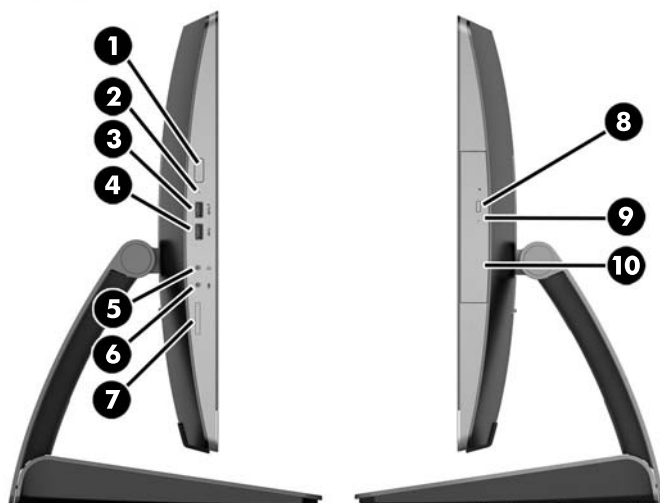
ProOne 400

Onderdelen aan de voorkant



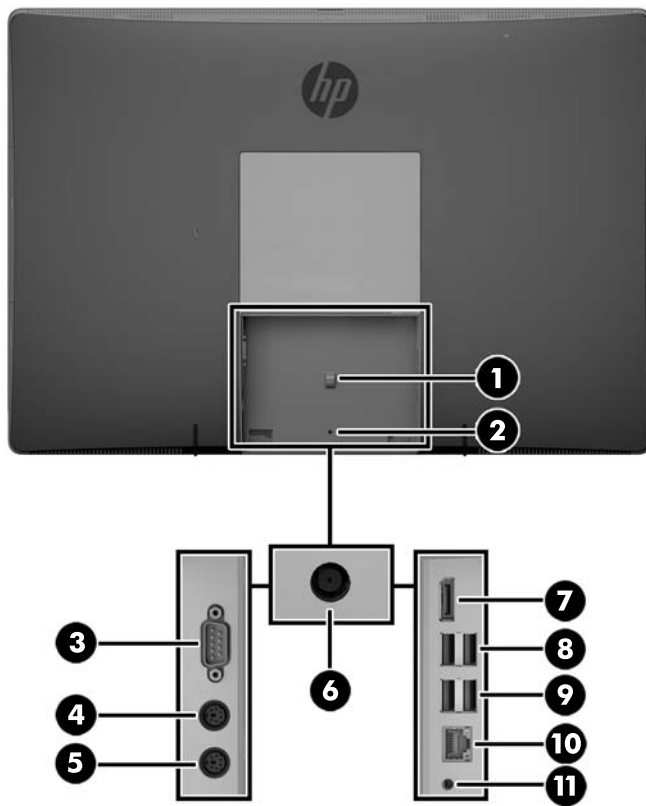
Onderdeel	Onderdeel
1 Dubbele microfoon (optioneel)	4 Webcam (optioneel)
2 LED voor webcam-activiteit (met optionele webcam)	5 16:9 breedbeeld LCD-scherm met LED-verlichting
3 Schuifknop van privacysluiter webcam	6 Hoogwaardige stereoluidsprekers

Onderdelen aan de zijkant



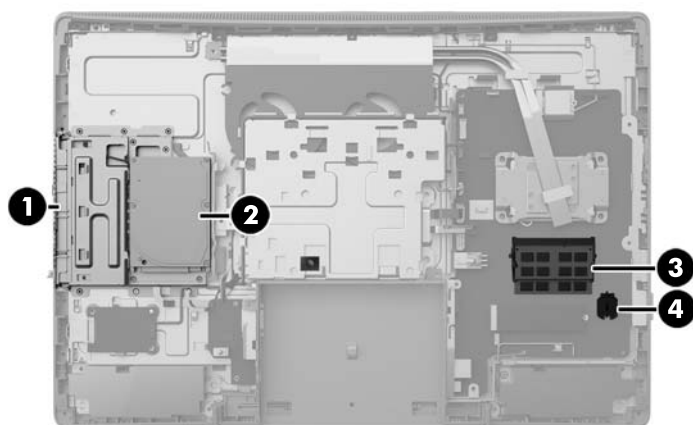
Onderdeel	Onderdeel
1 Aan/uit-knop	6 Microfoon/lijn in-aansluiting
2 Activiteit-LED vaste schijf	7 HP SD-mediakaartlezer (optioneel)
3 USB 3.0-poort, snel opladend	8 Ejectknop van de optische-schijfleenheid
4 USB 3.0-poort	9 LED voor de activiteit van de optische disc
5 Headset/line out-aansluiting	10 Optischeschijfleenheid met lade

Onderdelen aan de achterkant



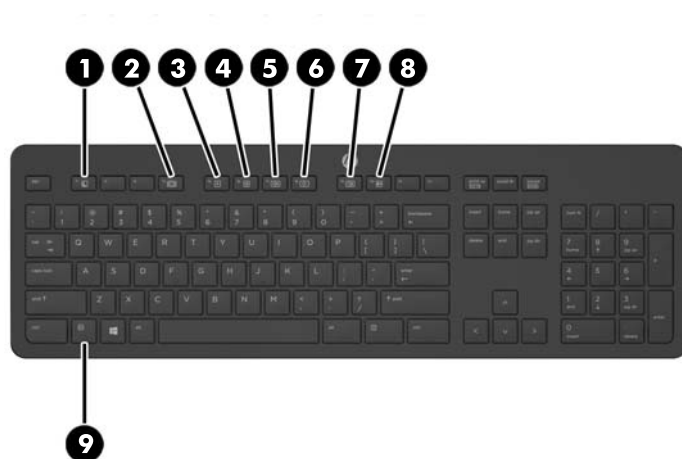
Onderdeel	Onderdeel
1 Opslaglus voedingskabel	7 DisplayPort-connector
2 Beveiligingsschroefgat van afdekplaatje poort	8 (2) USB 3.0-poorten
3 Seriële poort (optioneel)	9 (2) USB 2.0-poorten met wake-up-functionaliteit
4 PS/2-toetsenbordconnector (optioneel)	10 RJ-45-aansluiting voor Gigabit-ethernetpoort
5 PS/2-muisconnector (optioneel)	11 Stereo audio-lijnitgang
6 Voedingsconnector	

Interne onderdelen



Onderdeel	Onderdeel
1 Optisch station	3 Geheugen
2 vaste schijf	4 Batterij van realtimeklok (RTC)

Toetsenbordvoorzieningen

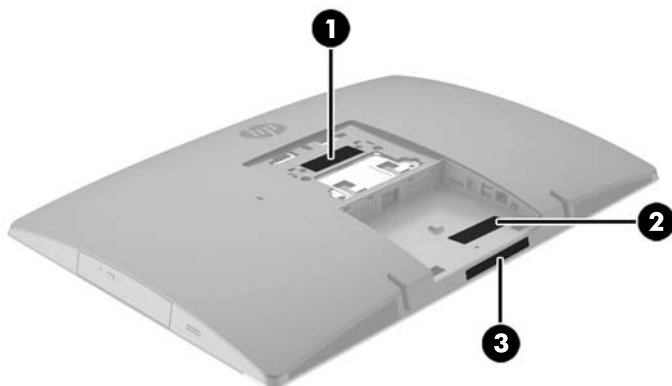


Onderdeel	Onderdeel
1 Slaapstand	6 Volume dempen
2 Snel terugspoelen	7 Volume omlaag
3 Afspelen/Pauze	8 Volume omhoog
4 Stoppen	9 Functie
5 Vooruitspoelen	


Labels

De labels die zijn aangebracht op de computer, bieden informatie die u nodig kunt hebben wanneer u problemen met het systeem probeert op te lossen of wanneer u de computer in het buitenland gebruikt.

 **BELANGRIJK:** Alle in dit gedeelte beschreven labels zijn aangebracht onder de monitorstandaard of aan de onderzijde van de computer.



1. Label met Microsoft® certificaat van echtheid (alleen bepaalde modellen voorafgaand aan Windows 8) bevat de Windows-productcode. U kunt de productcode nodig hebben wanneer u een update van het besturingssysteem wilt uitvoeren of problemen met het systeem wilt oplossen. HP-platformen waarop Windows 8 of Windows 8.1 is voorgeïnstalleerd, hebben geen fysiek label, maar hebben een elektronisch geïnstalleerde digitale productcode.

 **OPMERKING:** Deze digitale productcode wordt bij een herinstallatie van een Windows 8- of Windows 8.1-besturingssysteem volgens door HP goedgekeurde herstellmethoden, automatisch door het Microsoft-besturingssysteem herkend en geactiveerd.

2. Servicelabel—Biedt belangrijke informatie voor het identificeren van uw computer. Wanneer u contact opneemt met Ondersteuning, moet u waarschijnlijk het serie-, product- en modelnummer opgeven. Zoek deze nummers op voordat u contact opneemt met Ondersteuning.



Onderdeel

(1) Serienummer

Onderdeel

(2) Productnummer

(3) Garantieperiode

3. Label met serienummer.

2 Installatie

Overzicht

Installeer de computer in deze volgorde:

- Bevestig een standaard. Zie [Een standaard bevestigen en verwijderen op pagina 16](#).
Of
Monteer de computer op een montagevoorziening. Zie [De computer op een montagevoorziening monteren op pagina 21](#).
- Sluit de kabels voor randapparatuur en voeding aan. Zie [Het aansluiten en loskoppelen van kabels op pagina 22](#).
- Sluit, indien gewenst, een extra beeldscherm aan. Zie [Een tweede scherm aansluiten op pagina 24](#).
- Bevestig en beveilig de poortklep aan de achterkant. Zie [De poortklep aan de achterkant installeren op pagina 26](#).
- Kies een comfortabele positie en kijkhoek voor uw computer. Zie [Plaatsing van de computer op pagina 27](#).
- Installeer een kabelslot voor beveiliging. Zie [Een kabelslot installeren op pagina 31](#).
- Schakel de computer in. Zie [Netvoeding aansluiten op pagina 31](#).
- De muis en het toetsenbord zijn in de fabriek gesynchroniseerd. Mocht het ooit nodig zijn om de muis en het toetsenbord opnieuw te synchroniseren, zie [Het optionele draadloze toetsenbord of de draadloze muis synchroniseren op pagina 33](#).

Een standaard bevestigen en verwijderen

Er zijn voor de computer drie standaarden beschikbaar:

- [Een kantelbare standaard bevestigen en verwijderen](#)
- [Een in hoogte verstelbare standaard bevestigen en verwijderen](#)
- [Een ezelstandaard bevestigen en verwijderen](#)

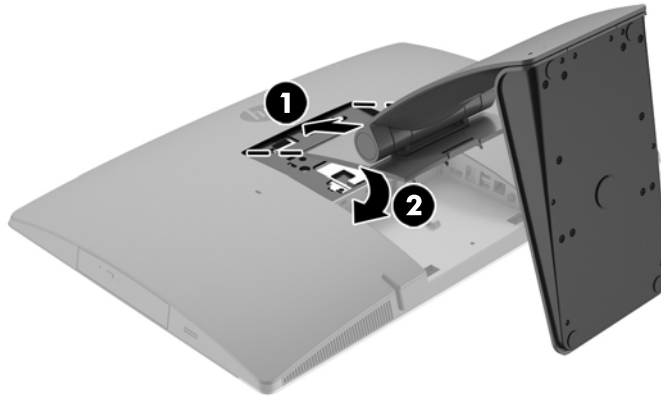
Een kantelbare standaard bevestigen en verwijderen

Een kantelbare standaard bevestigen

U installeert de standaard als volgt:

1. Plaats de computer voorzichtig met de voorzijde naar beneden op een vlak en zacht oppervlak. HP adviseert dat u een deken, handdoek, of andere zachte stof neerlegt om de rand en het oppervlak van het scherm tegen krassen of andere beschadigingen te beschermen.
2. Steek de haken aan de bovenkant van de standaard in de twee grote gaten in het bovenste deel van de achterkant van de computer (1).

3. Laat de standaard op de computer zakken en druk deze naar beneden totdat hij vastklikt (2).



Een kantelbare standaard verwijderen

U verwijdert de standaard als volgt:

1. Verwijder alle verwisselbare media, zoals optische schijven of USB-sticks, uit de computer.
2. Sluit de computer via het besturingssysteem af en zet vervolgens alle externe apparatuur uit.
3. Neem het netsnoer uit het stopcontact en ontkoppel eventuele externe apparaten.
4. Plaats de computer voorzichtig met de voorzijde naar beneden op een vlak en zacht oppervlak. HP adviseert dat u een deken, handdoek, of andere zachte stof neerlegt om de rand en het oppervlak van het scherm tegen krassen of andere beschadigingen te beschermen.
5. Verwijder de poortklep aan de achterkant, als deze is geïnstalleerd. Zie [De poortklep aan de achterkant verwijderen op pagina 25](#) voor instructies.
6. Druk op de ontgrendeling onder de standaard (1).

7. Til de standaard omhoog (2) en trek vervolgens de haken van de standaard uit de computer (3).

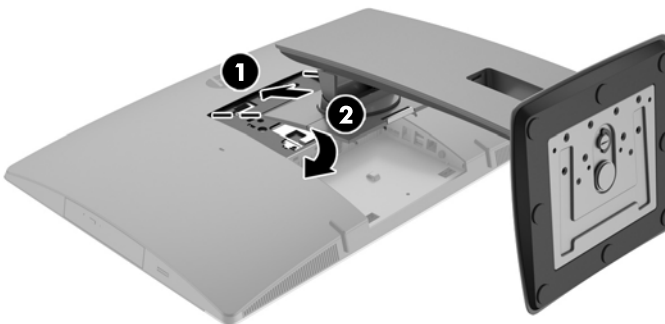


Een in hoogte verstelbare standaard bevestigen en verwijderen

Een in hoogte verstelbare standaard bevestigen

U installeert de standaard als volgt:

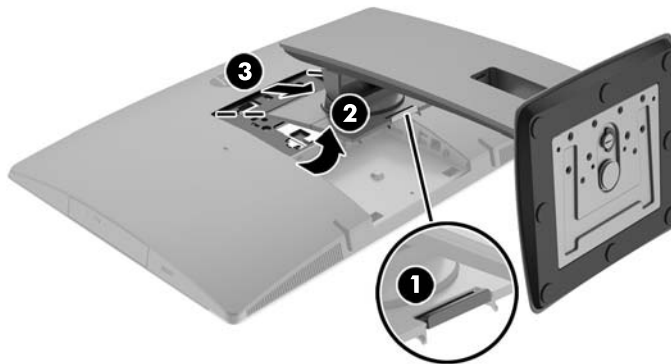
1. Plaats de computer voorzichtig met de voorzijde naar beneden op een vlak en zacht oppervlak. HP adviseert dat u een deken, handdoek, of andere zachte stof neerlegt om de rand en het oppervlak van het scherm tegen krassen of andere beschadigingen te beschermen.
2. Steek de haken aan de bovenkant van de standaard in de twee grote gaten in het bovenste deel van de achterkant van de computer (1).
3. Laat de standaard op de computer zakken (2) en druk de standaard naar beneden totdat hij vastklikt (3).



Een in hoogte verstelbare standaard verwijderen

U verwijdert de standaard als volgt:

1. Verwijder alle verwisselbare media, zoals optische schijven of USB-sticks, uit de computer.
2. Sluit de computer via het besturingssysteem af en zet vervolgens alle externe apparatuur uit.
3. Neem het netsnoer uit het stopcontact en ontkoppel eventuele externe apparaten.
4. Plaats de computer voorzichtig met de voorzijde naar beneden op een vlak en zacht oppervlak. HP adviseert dat u een deken, handdoek, of andere zachte stof neerlegt om de rand en het oppervlak van het scherm tegen krassen of andere beschadigingen te beschermen.
5. Verwijder de poortklep aan de achterkant, als deze is geïnstalleerd. Zie [De poortklep aan de achterkant verwijderen op pagina 25](#) voor instructies.
6. Druk op de ontgrendeling onder de standaard (1).
7. Til de standaard omhoog (2) en trek vervolgens de haken van de standaard uit de computer (3).



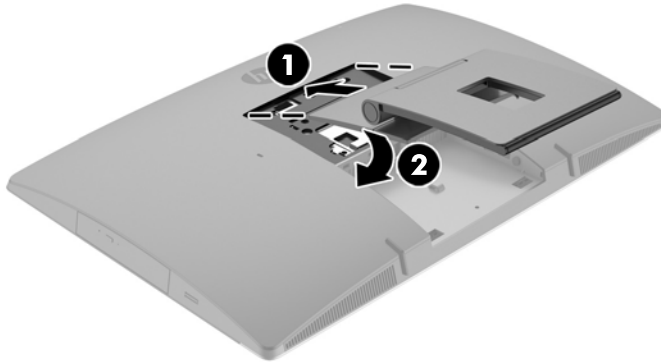
Een ezelstandaard bevestigen en verwijderen

Een ezelstandaard bevestigen

U installeert de standaard als volgt:

1. Plaats de computer voorzichtig met de voorzijde naar beneden op een vlak en zacht oppervlak. HP adviseert dat u een deken, handdoek, of andere zachte stof neerlegt om de rand en het oppervlak van het scherm tegen krassen of andere beschadigingen te beschermen.
2. Steek de haken aan de bovenkant van de standaard in de twee grote gaten in het bovenste deel van de achterkant van de computer (1).

3. Laat de standaard op de computer zakken en druk deze naar beneden totdat hij vastklikt (2).

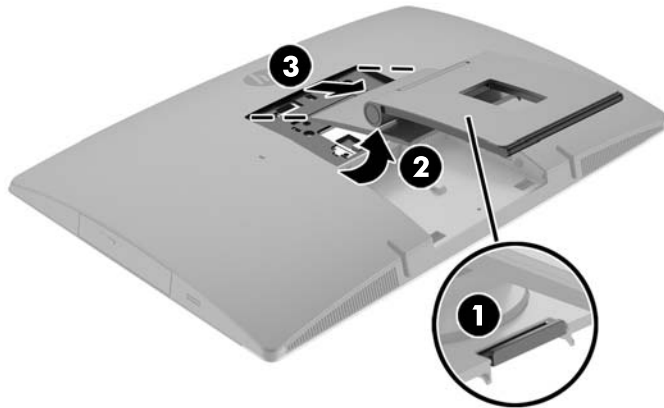


Een ezelstandaard verwijderen

U verwijdert de standaard als volgt:


1. Verwijder alle verwisselbare media, zoals optische schijven of USB-sticks, uit de computer.
2. Sluit de computer via het besturingssysteem af en zet vervolgens alle externe apparatuur uit.
3. Neem het netsnoer uit het stopcontact en ontkoppel eventuele externe apparaten.
4. Plaats de computer voorzichtig met de voorzijde naar beneden op een vlak en zacht oppervlak. HP adviseert dat u een deken, handdoek, of andere zachte stof neerlegt om de rand en het oppervlak van het scherm tegen krassen of andere beschadigingen te beschermen.
5. Verwijder de poortklep aan de achterkant, als deze is geïnstalleerd. Zie [De poortklep aan de achterkant verwijderen op pagina 25](#) voor instructies.
6. Druk op de ontgrendeling onder de standaard (1).

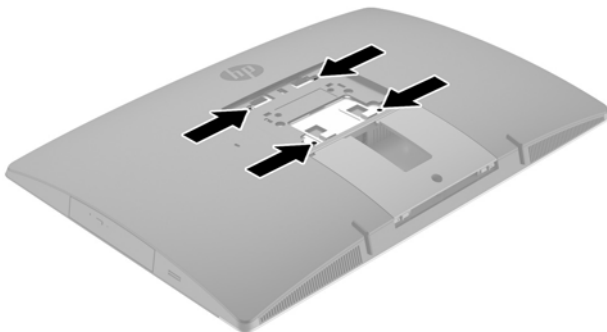
7. Til de standaard omhoog (2) en trek vervolgens de haken van de standaard uit de computer (3).



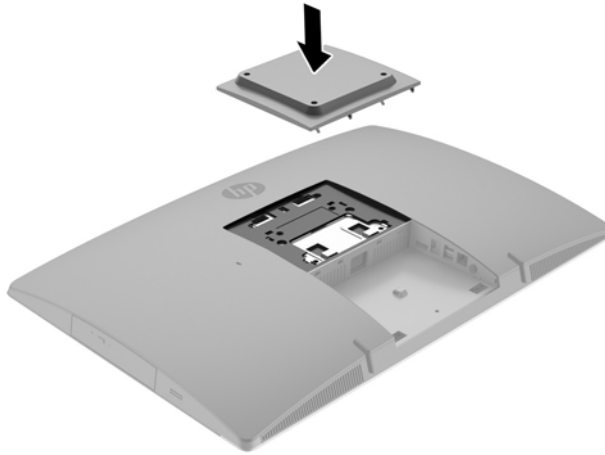
De computer op een montagevoorziening monteren

De computer kan aan een muur, op een zwenkarm of een andere montagevoorziening worden bevestigd.

 **OPMERKING:** Dit apparaat is ontworpen om ondersteund te worden door een muurbevestiging die voldoet aan de UL- of CSA-standaarden.



1. Druk de meegeleverde VESA-adapterplaat op de VESA-opening totdat deze vastklikt.



2. Als u de computer aan een zwenkarm (afzonderlijk verkrijgbaar) wilt bevestigen, steekt u vier meegeleverde 20-mm schroeven door de gaten in de plaat van de zwenkarm en in de bevestigingsgaten in de computer.

⚠ VOORZICHTIG: Deze computer is voorzien van VESA-compatibele schroefgaten met een onderlinge afstand van 100 mm. Voor het aan de computer bevestigen van een montagevoorziening van een externe leverancier zijn vier schroeven met een lengte van 20 mm, een doorsnee van 4 mm en een spoed van 0,7 vereist. Deze schroeven zijn meegeleverd met de computer. Langere schroeven mogen niet worden gebruikt, omdat die de computer kunnen beschadigen. Het is belangrijk dat u controleert of de montageoplossing van de fabrikant voldoet aan de VESA-norm en geschikt is om het gewicht van de computer te ondersteunen. Voor optimale prestaties is het belangrijk het netsnoer en andere kabels te gebruiken die met de computer zijn meegeleverd.

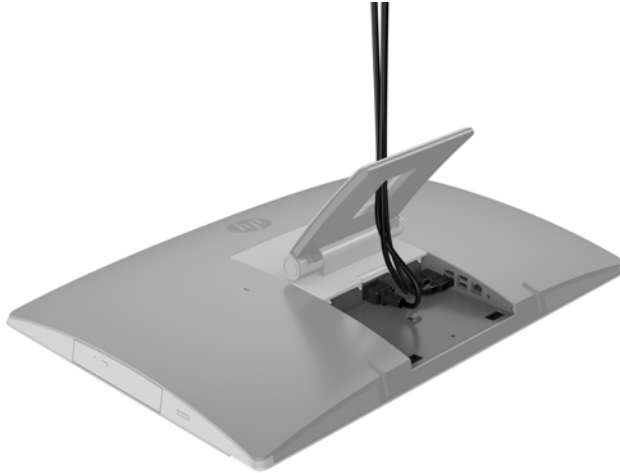
Als u de computer aan een andere voorziening wilt monteren, volgt u de instructies die met die montagevoorziening zijn meegeleverd om te zorgen dat de computer veilig wordt gemonteerd.

Het aansluiten en loskoppelen van kabels

Kabels aansluiten

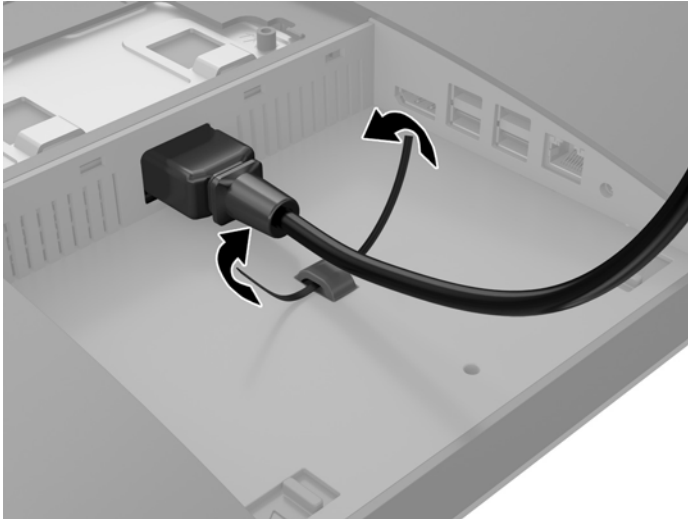
1. Plaats de computer voorzichtig met de voorzijde naar beneden op een vlak en zacht oppervlak. HP adviseert dat u een deken, handdoek, of andere zachte stof neerlegt om de rand en het oppervlak van het scherm tegen krassen of andere beschadigingen te beschermen.
2. Als de beveiligingsklep voor de poorten achterop is geïnstalleerd, deze verwijderen.

3. Leid de voeding en alle kabels van randapparatuur door de opening in de voet van de standaard.

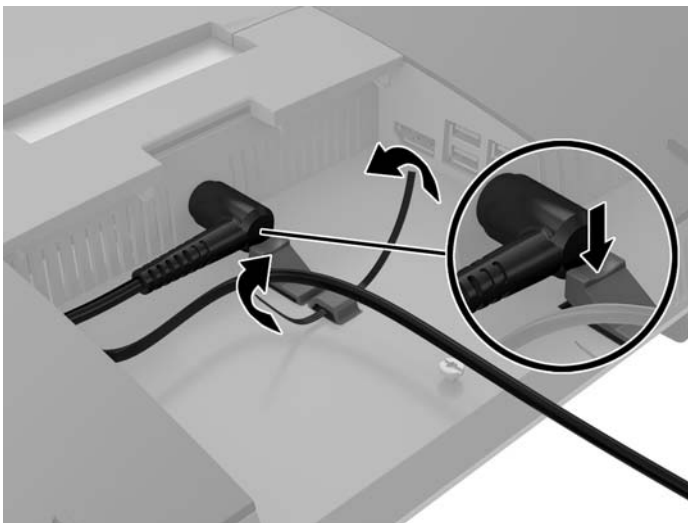


4. Sluit de randapparatuurkabels op de juiste poorten aan.
5. Sluit het netsnoer aan op de netvoedingsconnector aan de achterkant van de computer.

6. Indien gewenst kunt u middels een binddraadje (niet meegeleverd), dat u door de opslaglus van de voedingskabel steekt, het netsnoer vastzetten.



Als uw computermodel een ProOne 400 is, kunt u de stekker nog beter vastzetten door deze in de sleuf onder de netvoedingsconnector te drukken totdat hij op zijn plaats zit.



Een tweede scherm aansluiten

Met de DisplayPort-connector achterop de computer kunt u een tweede scherm op de computer aansluiten.


Als u een scherm aansluit dat ook een DisplayPort-connector heeft, hebt u geen DisplayPort-videoadapter nodig. Als u een scherm aansluit dat geen DisplayPort-connector heeft, kunt u bij HP een DisplayPort-videoadapter kopen voor uw configuratie.

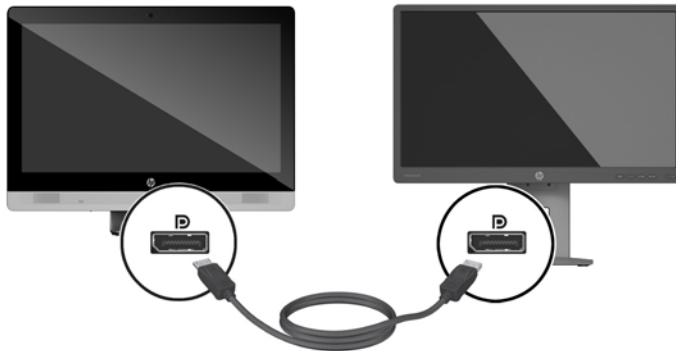
DisplayPort-adapter- en videokabels moeten afzonderlijk worden aangeschaft. HP biedt de volgende adapters aan:

- DisplayPort naar VGA adapter
- DisplayPort naar DVI adapter
- DisplayPort naar HDMI adapter


Als u een tweede scherm wilt aansluiten, doet u het volgende:

1. Schakel de computer uit evenals het scherm dat u met de computer verbindt.
2. Verwijder de beveiligingsklep van de poorten achterop de computer.
3. Als het tweede scherm een DisplayPort-connector heeft, sluit u rechtstreeks een DisplayPort-kabel aan tussen de DisplayPort-connector achterop de computer en de DisplayPort-connector op het tweede scherm.
4. Als het tweede scherm niet over een DisplayPort-connector beschikt, sluit u een DisplayPort-videoadapter aan op de DisplayPort-connector van de computer. Sluit vervolgens een kabel aan (VGA, DVI of HDMI, afhankelijk van de toepassing) tussen de adapter en het tweede scherm.

 **OPMERKING:** Bij gebruik van een DisplayPort-adapter kan de poortklep niet worden geplaatst, behalve wanneer samen met de adapter een DisplayPort-verlengkabel wordt gebruikt.



5. Plaats de beveiligingsklep voor de poorten achterop de computer terug.
6. Schakel de computer en het tweede scherm in.

 **OPMERKING:** Gebruik de software van de grafische kaart of de scherminstellingen van Windows om het tweede scherm in te stellen als een kopie van het computerscherm of als uitbreiding op het computerscherm.

Kabels loskoppelen

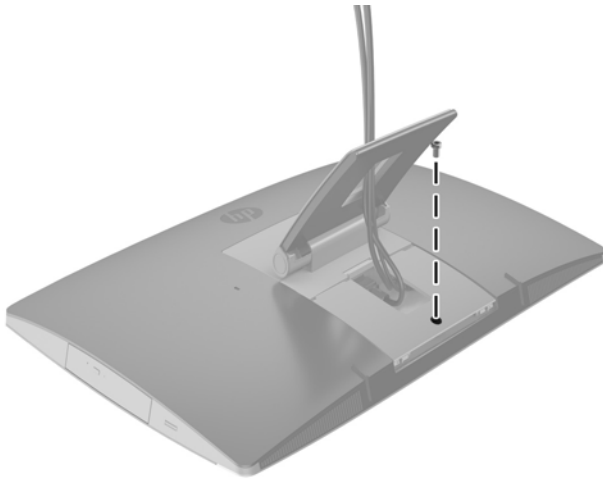
1. Verwijder het kabelslot op de achterkant van de computer indien er één is geïnstalleerd.
2. Plaats de computer voorzichtig met de voorzijde naar beneden op een vlak en zacht oppervlak. HP adviseert dat u een deken, handdoek, of andere zachte stof neerlegt om de rand en het oppervlak van het scherm tegen krassen of andere beschadigingen te beschermen.
3. Als de beveiligingsklep voor de poorten achterop is geïnstalleerd, deze verwijderen.
4. Koppel de kabels los van de poorten.

De poortklep aan de achterkant verwijderen en installeren

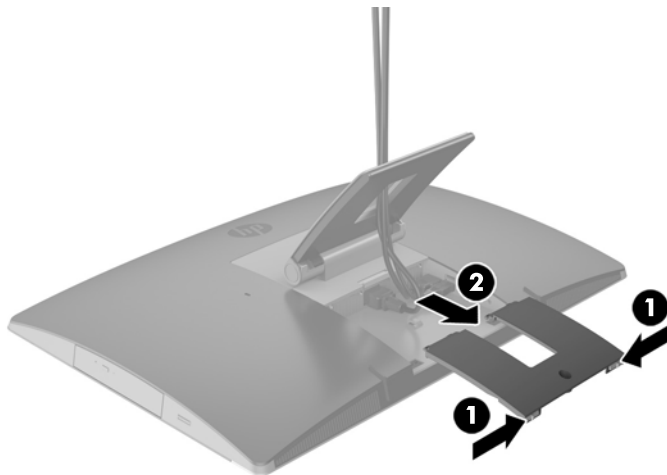
De poortklep aan de achterkant verwijderen

1. Plaats de computer voorzichtig met de voorzijde naar beneden op een vlak en zacht oppervlak. HP adviseert dat u een deken, handdoek, of andere zachte stof neerlegt om de rand en het oppervlak van het scherm tegen krassen of andere beschadigingen te beschermen.

2. Als de beveiligingsschroef vastgeschroefd zit, kunt u deze losdraaien met een sabotagebestendige Torx T15-schroevendraaier.



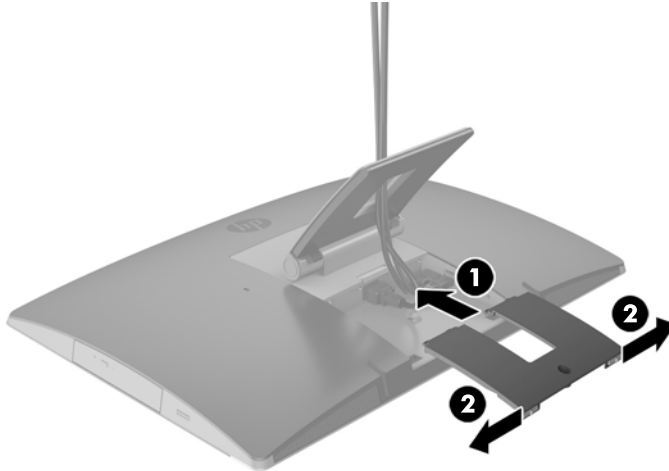
3. Druk op de twee lipjes naar elkaar toe om de poortklep van de behuizing (1) los te maken.
4. Trek de poortklep naar beneden en uit de computer (2).



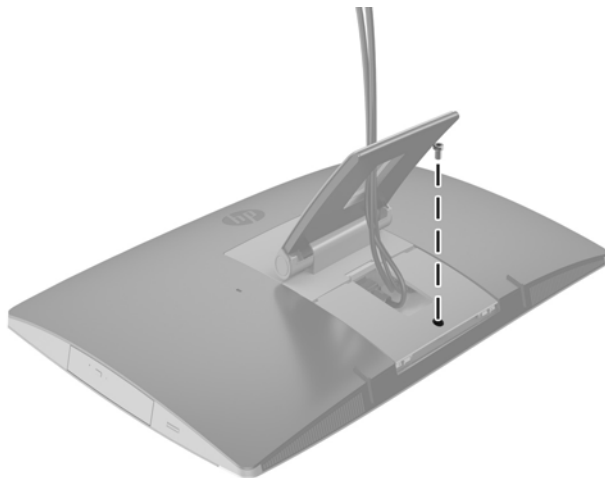
De poortklep aan de achterkant installeren

1. Zorg ervoor dat alle kabels zijn aangesloten.
2. Houd de poortklep parallel aan de computer en lijn de twee lipjes op de poortklep uit met de sleuven in de bovenkant van het poortcompartiment aan de achterkant.
3. Schuif de poortklep omhoog totdat de lipjes vastklikken (1).

4. Druk de vergrendelingen naar buiten om de poortklep vast te zetten (2).



5. U kunt de toegang tot interne componenten en poorten verhinderen door de poortklep te beveiligen. Gebruik een sabotagebestendige Torx T15-schroevendraaier om de bevestigingsschroef in de behuizing te draaien.



Plaatsing van de computer

Deze computer kan worden geleverd met een kantelbare standaard, een kantel-/draaistandaard, een in hoogte verstelbare standaard of een ezelstandaard.

- [De kantelbare standaard aanpassen](#)
- [De in hoogte verstelbare standaard aanpassen](#)
- [De ezelstandaard aanpassen](#)

De kantelbare standaard aanpassen

⚠ VOORZICHTIG: Wees voorzichtig bij het kantelen van de computer als er een kabelslot is geïnstalleerd. De kabel of het slot kan de rotatie of de draaihoek belemmeren.

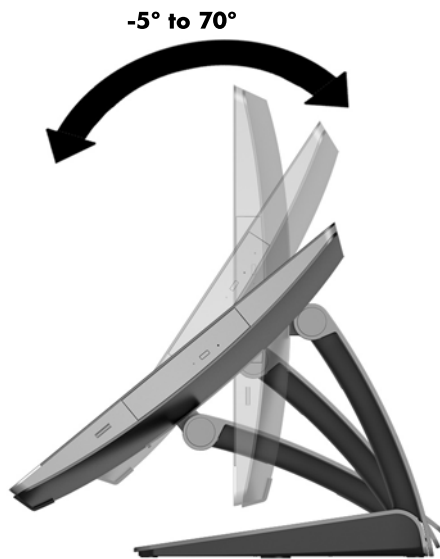
Met deze standaard kunt u de computer vanuit een leunstand in een rechte stand plaatsen.

Om de computerpositie vanuit de leunstand naar een rechte stand aan te passen, doet u het volgende:

1. Pak de boven- en onderkant van de computer beet en til de computer naar zijn hoogste punt.
2. Druk de onderkant van de computer naar beneden en pas deze aan naar de juiste hellingshoek.

Om de computerpositie vanuit een rechte stand naar de leunstand aan te passen, doet u het volgende:

1. Til de onderkant van de computer op totdat de onderkant zich op dezelfde hoogte bevindt als de bovenkant.
2. Pak de boven- en onderkant van de computer beet en duw de computer naar beneden totdat deze in de gewenste positie staat.



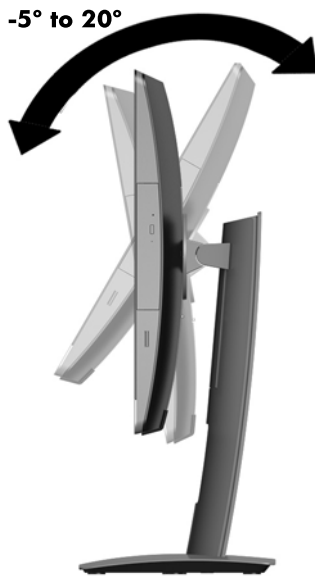
De in hoogte verstelbare standaard aanpassen

⚠ VOORZICHTIG: Wees voorzichtig bij het draaien of kantelen van de computer als er een kabelslot is geïnstalleerd. De kabel of het slot kan de de rotatie of de draaihoek belemmeren.

Met deze standaard kunt u het volgende doen:

- Kantel de computer van -5° tot 20° vanaf het bureaublad
- Pas de hoogte van de computer aan binnen een bereik van 110 mm
- Draai de computer van liggende naar staande weergave

Om de computer te kantelen, pakt u de boven- en onderkant van de computer beet en past u deze aan naar de juiste hellingshoek.



Om de hoogte van de computer te wijzigen, pakt u beide zijkanten van de computer beet en tilt u hem op of laat u hem zakken naar de juiste hoogte.

Om de computer te kantelen, doet u het volgende:



BELANGRIJK: In staande modus is de hellingshoek beperkt als er een kabelslot is geïnstalleerd.

1. Verplaats de standaard naar de rand van het bureau.
2. Pak de beide zijkanten van de computer beet en laat de computer zakken naar de gewenste positie.



3. Pak de boven- en onderkant van de computer beet en kantel de computer in de gewenste stand.



VOORZICHTIG: Zorg ervoor dat de HP-logo aan de voorkant van de computer zich ofwel aan de onderkant ofwel aan de rechterkant bevindt wanneer u de computerstand wijzigt naar liggend of staand.

Voor het wijzigen van liggend naar staand, doet u het volgende:

1. Til de computer naar de hoogste positie om ruimte te krijgen.

2. Pak de rechterbovenhoek en linkerbenedenhoek van de computer beet en til de linkerbenedenhoek omhoog tot de computer zich in staande positie bevindt.



Voor het wijzigen van staand naar liggend, doet u het volgende:

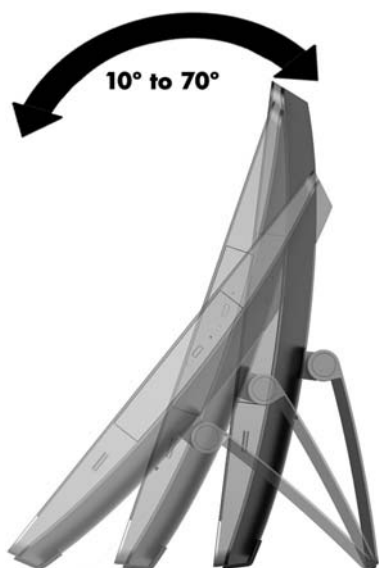
1. Til de computer naar de hoogste positie om ruimte te krijgen.
2. Pak de linkerbovenhoek en rechterbenedenhoek van de computer beet en til de rechterbenedenhoek omhoog tot de computer zich in liggende positie bevindt.

De ezelstandaard aanpassen

Met deze verstelbare standaard kunt u de computer 10 tot 70 graden naar achteren kantelen om hem op comfortabele ooghoogte in te stellen.

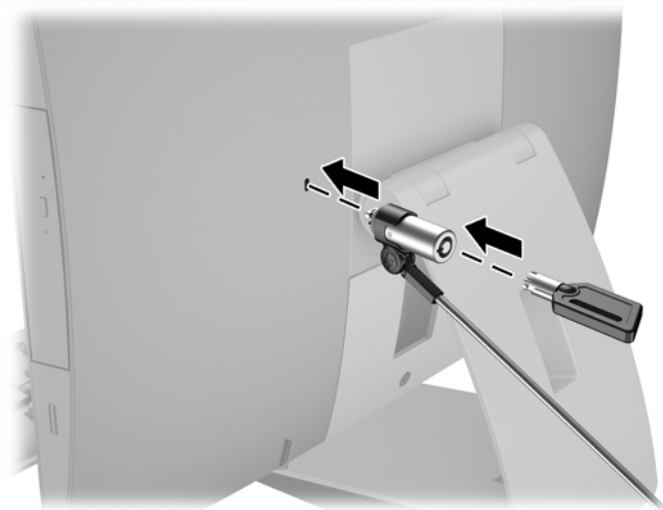
⚠ VOORZICHTIG: Houd de computer stevig vast bij het aanpassen van de ezel om te voorkomen dat de computer kantelt.

Pak de zijkanten van de computer beet en druk de bovenkant van de computer omlaag om de standaard open te klappen en de hellingshoek te vergroten. Til de bovenkant van de computer omhoog om de standaard in te klappen en de hellingshoek te verkleinen.



Een kabelslot installeren

Een kabelslot is een vergrendelingsapparaat waaraan een stalen kabel is gekoppeld. U bevestigt het ene uiteinde van de kabel aan uw bureaublad (of een ander vast object) en het andere uiteinde aan het slot op de computer. Vergrendel het kabelslot met de sleutel.

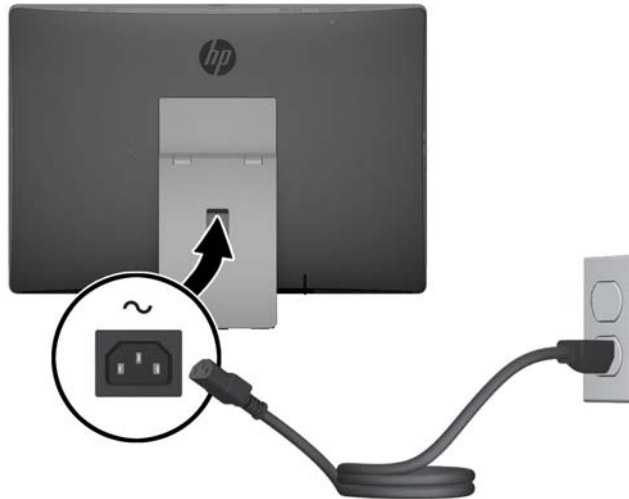


⚠ VOORZICHTIG: Wees voorzichtig bij het draaien of kantelen van de computer als er een kabelslot is geïnstalleerd. De kabel of het slot kan de rotatie of de draaihoek belemmeren.

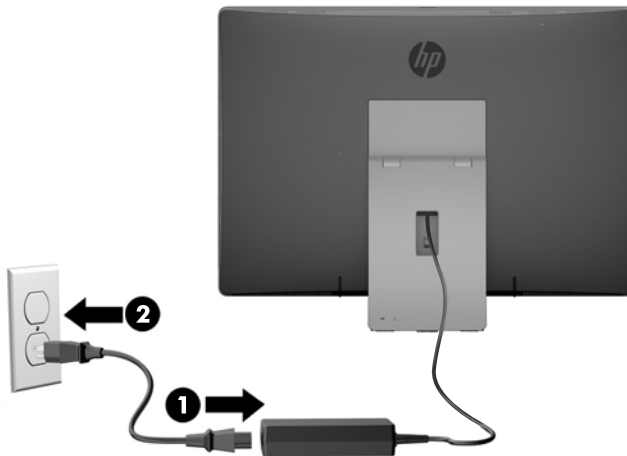
Het aansluiten en loskoppelen van de netvoeding

Netvoeding aansluiten

1. Als u een EliteOne 800, EliteOne 705 of ProOne 600 hebt, sluit u dan de geaarde stekker aan op een stopcontact.



2. Als u een ProOne 400 hebt:
 - a. Sluit het vrouwelijke uiteinde van het netsnoer aan op de voedingsadapter (1).
 - b. Steek de gearde stekker in een stopcontact (2).



3. Druk op de aan/uit-knop bovenop de computer om deze in te schakelen.

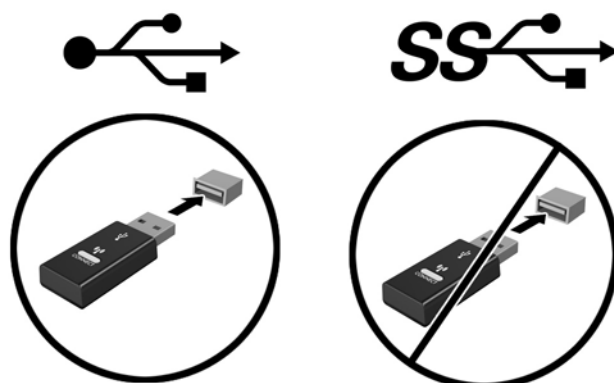
Netvoeding ontkoppelen

1. Verwijder alle verwisselbare media, zoals optische schijven of USB-sticks, uit de computer.
2. Sluit de computer via het besturingssysteem af en zet vervolgens alle externe apparatuur uit.
3. Neem het netsnoer uit het stopcontact en ontkoppel eventuele externe apparaten.

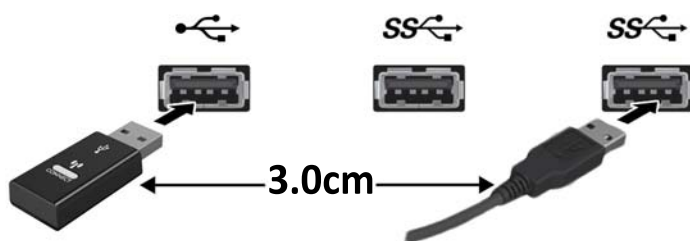
Het optionele draadloze toetsenbord of de draadloze muis synchroniseren

De muis en het toetsenbord zijn in de fabriek gesynchroniseerd. Als ze niet werken, verwijdt en vervangt u de batterijen. Als de muis en het toetsenbord nog steeds niet zijn gesynchroniseerd, volg dan deze procedure om beide handmatig opnieuw te synchroniseren.

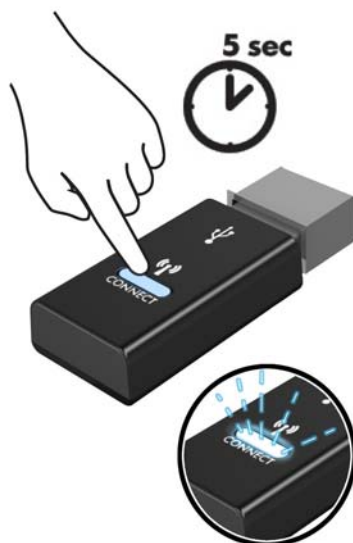
1.



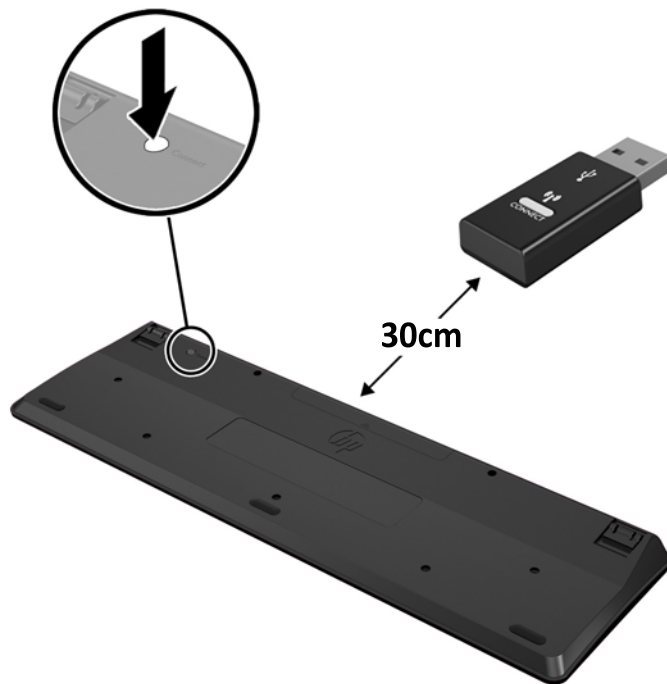
2.



3.



4.



5.




OPMERKING: Als de muis en het toetsenbord nog steeds niet werken, verwijder en vervang dan de batterijen. Als de muis en het toetsenbord nog steeds niet zijn gesynchroniseerd, synchroniseer beide dan opnieuw.

3 Hardware-reparatie en -upgrade

Waarschuwingen

Lees zorgvuldig alle instructies en waarschuwingen in deze handleiding voordat u een upgrade uitvoert.

-  **WAARSCHUWING!** U beperkt als volgt het risico van persoonlijk letsel door elektrische schokken, warme oppervlakken of brand:

Haal de stekker van het netsnoer uit het stopcontact en laat de interne systeemonderdelen afkoelen voordat u ze aanraakt.


Sluit geen telefoon- of telecommunicatie-aansluitingen aan op de aansluitpunten van de netwerkadapter (NIC).

Gebruik altijd de geaarde stekker aan het netsnoer. De geaarde stekker is een belangrijke veiligheidsvoorziening.

Sluit het netsnoer aan op een geaard stopcontact dat altijd goed bereikbaar is.

Plaats, voor uw eigen veiligheid, niets op de netsnoeren of kabels. Plaats deze zo dat niemand er per ongeluk over kan struikelen of erop kan trappen. Trek niet aan het snoer of de kabel. Als u de stekker uit het stopcontact haalt, moet u het snoer bij de stekker vastnemen.

Lees de *Handleiding voor veiligheid & comfort* om het risico van ernstig letsel te verminderen. In de handleiding vindt u een beschrijving van de juiste instelling van het werkstation, de correcte houding en goede en gezonde gewoonten bij het werken met de computer. Ook bevat de handleiding belangrijke informatie over het veilig werken met elektrische en mechanische onderdelen. U vindt deze handleiding op het web op <http://www.hp.com/ergo>.


-  **WAARSCHUWING!** Computers die onjuist worden geplaatst op een dressoir, boekenkast, boekenplank, bureau, luidspreker, kist of kar kunnen omvallen en persoonlijk letsel veroorzaken.

Zorg ervoor dat u alle snoeren en kabels die worden aangesloten op de computer correct leidt, zodat niemand deze kan vastpakken, eraan kan trekken of erover kan struikelen.

-  **WAARSCHUWING!** Bevat elektrische en bewegende onderdelen.

Schakel de stroomtoevoer tot het apparaat uit voordat u toegangspanelen opent.

Plaats alle toegangspanelen terug en zet ze vast voordat u de stroomtoevoer weer aansluit.

-  **VOORZICHTIG:** Een ontlading van statische elektriciteit kan elektrische componenten of uitbreidingskaarten in de computer beschadigen. Zorg ervoor dat u niet statisch geladen bent. Raak een geaard metaal voorwerp aan voordat u deze handelingen uitvoert. Zie [Elektrostatische ontlading op pagina 60](#) voor meer informatie.


Wanneer de computer is aangesloten op een stopcontact, wordt de systeemkaart altijd van stroom voorzien. Haal de stekker uit het stopcontact voordat u de computer opent, om schade aan interne onderdelen te voorkomen.

Extra informatie

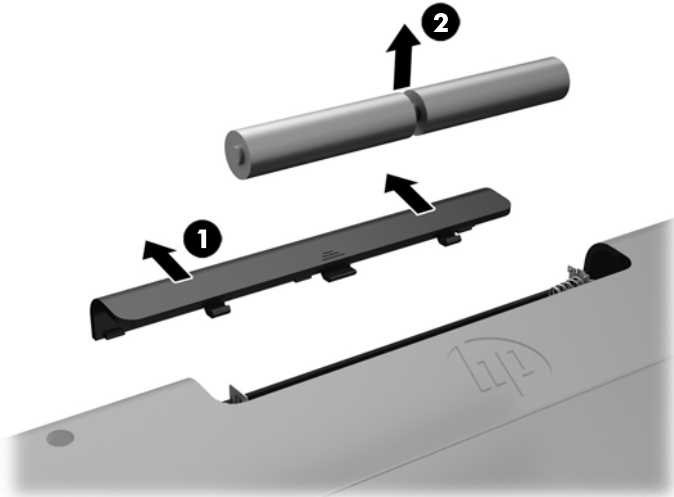
Raadpleeg de handleiding *Maintenance and Service Guide* (Handleiding voor onderhoud en service, alleen in het Engels beschikbaar) voor meer informatie over het verwijderen en vervangen van hardwareonderdelen,

het gebruik van Computer Setup (Computerinstellingen) en het oplossen van problemen. U vindt deze handleiding voor uw computermodel op <http://www.hp.com>.

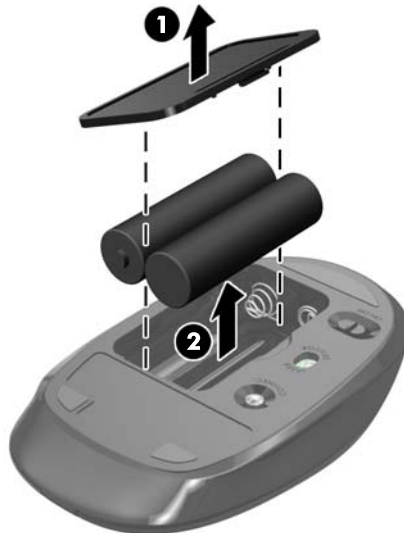
Het verwijderen van de batterijen uit het optionele draadloze toetsenbord of de draadloze muis

 **OPMERKING:** Het draadloze toetsenbord en muis zijn optionele onderdelen.

Om batterijen uit het draadloze toetsenbord te verwijderen, verwijdert u de batterijklep op de onderkant van het toetsenbord (1) en haalt u de batterijen uit het batterijvak (2).



Om de batterijen uit de draadloze muis te halen, verwijdert u de batterijklep onderop de muis (1) en neemt u de batterijen uit het batterijvak (2).



Geheugen verwijderen en installeren

De computer wordt geleverd met Small Outline Dual Inline Memory Modules (SODIMM's).

SODIMM's

De systeemkaart bevat geheugenmodulevoetjes voor maximaal twee industriestandaard SODIMM's. In deze voetjes bevindt zich ten minste één vooraf geïnstalleerde SODIMM.

Specificaties van SODIMM

Voor de juiste besturing van het systeem moeten de SODIMM's voldoen aan de volgende specificaties:

	EliteOne 800 en ProOne 600	EliteOne 705	ProOne 400
SODIMM	1,2-volt DDR4-SDRAM SODIMMs	1,5-volt DDR3-SDRAM SODIMMs	1,35-volt DDR3L-SDRAM SODIMM's
Conformiteit	ongebufferd, compatibel met niet-ECC PC4-10600 DDR4-2133 MHz	ongebufferd, compatibel met niet-ECC PC3-10600 DDR3-1600 MHz	ongebufferd, compatibel met niet-ECC PC3-10600 DDR3-1600 MHz
Pinnen	260 pinnen, overeenkomstig de industriestandaarden, met de verplichte specificatie van de Joint Electronic Device Engineering Council (JEDEC)	204 pinnen, overeenkomstig de industriestandaarden, met de verplichte specificatie van de Joint Electronic Device Engineering Council (JEDEC)	204 pinnen, overeenkomstig de industriestandaarden, met de verplichte specificatie van de Joint Electronic Device Engineering Council (JEDEC)
Ondersteuning	CAS-latentie 11 DDR4 2133 MHz (11-11-11 timing)	CAS-latentie 11 DDR3 1600 MHz (11-11-11 timing)	CAS-latentie 11 DDR3 1600 MHz (11-11-11 timing)
Sleuven	2	2	2
Maximaal geheugen	32 GB	16 GB	16 GB
Ondersteund	1 Gbit, 2 Gbit en 4 Gbit van niet-ECC-geheugentechnologieën en enkelzijdige en dubbelzijdige SODIMM's		
Opmerking	Het systeem functioneert niet goed wanneer er niet-ondersteunde SODIMM's zijn geïnstalleerd. SODIMM's samengesteld met x8 en x16 SDRAM's worden ondersteund; SODIMM's samengesteld met x4 SDRAM's worden niet ondersteund.		

HP levert upgrade-geheugen voor deze computer en raad de klant aan om dit te kopen om compatibiliteitsproblemen te voorkomen met niet-ondersteund geheugen van derden.

SODIMM-voetjes vullen

Het systeem werkt automatisch in de eenkanaalmodus, tweekanaalmodus of de flexmodus, afhankelijk van de wijze waarop de SODIMM's zijn geïnstalleerd. Raadpleeg de volgende tabel om de SODIMM-kanaalallocaties te bepalen.


Locatie	Systeemkaartlabel	Kanaal
Onderste voet	SODIMM1	Kanaal B
Bovenste voet	SODIMM3	Kanaal A

- Het systeem werkt in de enkelkanaalmodus wanneer alleen in de SODIMM-voetjes van één kanaal SODIMM's zijn geïnstalleerd.
- Het systeem werkt in flexmodus als de totale geheugencapaciteit van de SODIMM's in kanaal A niet gelijk is aan de totale geheugencapaciteit van de SODIMM's in kanaal B. In de flexmodus bepaalt het kanaal met de kleinste hoeveelheid geheugen hoeveel geheugen wordt toegewezen aan de tweekanaalmodus. De rest wordt toegewezen aan de enkelkanaalmodus. Als één kanaal meer geheugen bevat dan het andere kanaal, moet de grootste hoeveelheid worden toegewezen aan kanaal A.
- Het systeem werkt in de tweekanaalmodus met hogere prestaties als de geheugencapaciteit van de SODIMM in kanaal A gelijk is aan de geheugencapaciteit van de SODIMM's in kanaal B.
- In elke modus wordt de maximale snelheid bepaald door de traagste SODIMM in het systeem.

SODIMMs installeren

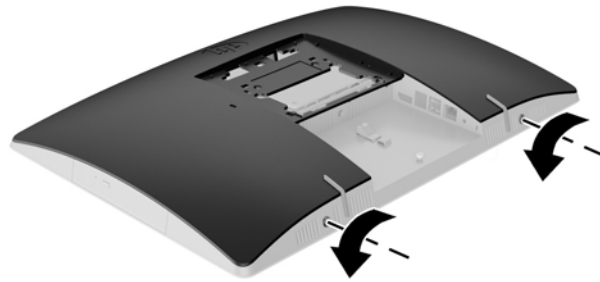
De systeemkaart bevat twee geheugenvoetjes. Geheugenmodules verwijderen of installeren:

1. Verwijder alle verwisselbare media, zoals optische schijven of USB-sticks, uit de computer.
2. Sluit de computer via het besturingssysteem af en zet vervolgens alle externe apparatuur uit.
3. Neem het netsnoer uit het stopcontact en ontkoppel eventuele externe apparaten.

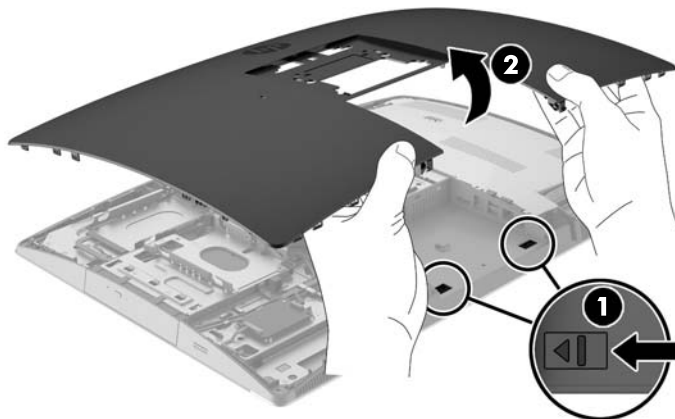
 **VOORZICHTIG:** Koppel het netsnoer los en wacht ongeveer 30 seconden om de spanning uit het systeem te laten wegvloeien, voordat u geheugenmodules toevoegt of verwijdert. Er staat altijd spanning op de geheugenmodules zolang de computer is aangesloten op een actief stopcontact, ongeacht of het systeem is in- of uitgeschakeld. Het toevoegen of verwijderen van geheugenmodules terwijl er spanning op het systeem staat, kan leiden tot onherstelbare beschadiging van de geheugenmodules of de systeemkaart.

4. Zorg dat alle beveiligingsapparaten die het openen van de computer verhinderen, zijn verwijderd of ontkoppeld.
5. Plaats de computer voorzichtig met de voorzijde naar beneden op een vlak en zacht oppervlak. HP adviseert dat u een deken, handdoek, of andere zachte stof neerlegt om de rand en het oppervlak van het scherm tegen krassen of andere beschadigingen te beschermen.
6. Verwijder de poortklep aan de achterkant.
Zie [De poortklep aan de achterkant verwijderen op pagina 25](#).
7. Koppel alle op de computer aangesloten kabels los.
Zie [Kabels loskoppelen op pagina 25](#).
8. Verwijder de standaard.
Zie [Een standaard bevestigen en verwijderen op pagina 16](#).

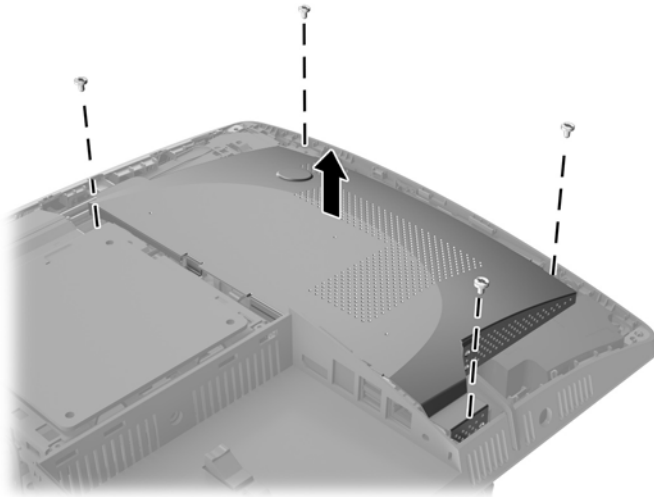
9. Als uw computermodel een ProOne 400 is, gebruikt u een platte of Torx-schroevendraaier om de schroeven van het toegangspaneel een kwartslag naar links te draaien om het paneel los te koppelen.



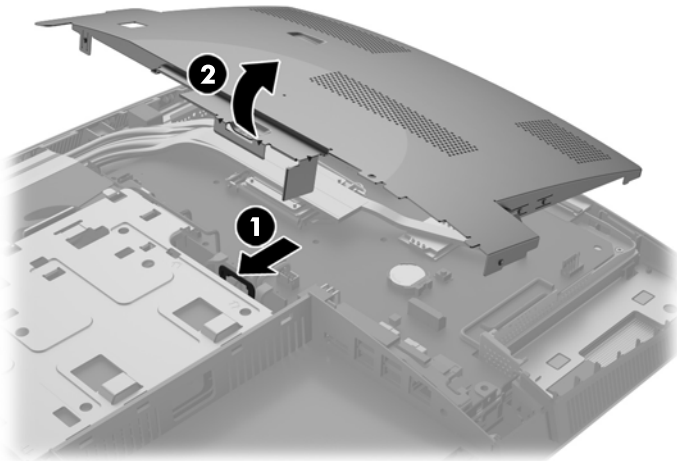
10. Schuif de vergrendelingen van het toegangspaneel naar elkaar toe (1).
11. Til het toegangspaneel van de computer (2).



- 12.** Als uw computermodel een ProOne 400 is, verwijdert u de 4 schroeven waarmee het elektromagnetische-interferentieschild (EMI-schild) is bevestigd op de behuizing.



- 13.** Druk de vergrendeling van het EMI-schild naar het midden van de computer (1) om het EMI-schild los te koppelen en til vervolgens het schild van de computer (2).




14. Verwijder een geheugenmodule door de twee vergrendelingen aan de uiteinden van de SODIMM naar buiten te drukken (1) en de SODIMM uit het voetje te trekken (2).

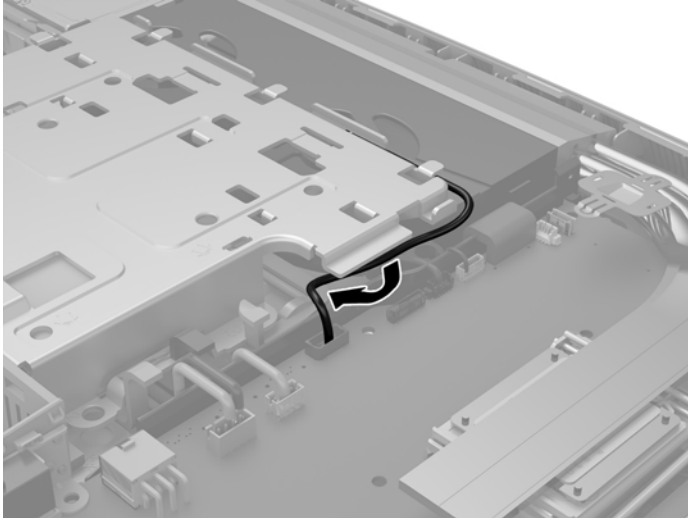


15. Plaats een geheugenmodule door de SODIMM in het voetje te drukken onder een hoek van ongeveer 30° (1) en druk de SODIMM omlaag (2) zodat de grendels hem op zijn plaats houden.

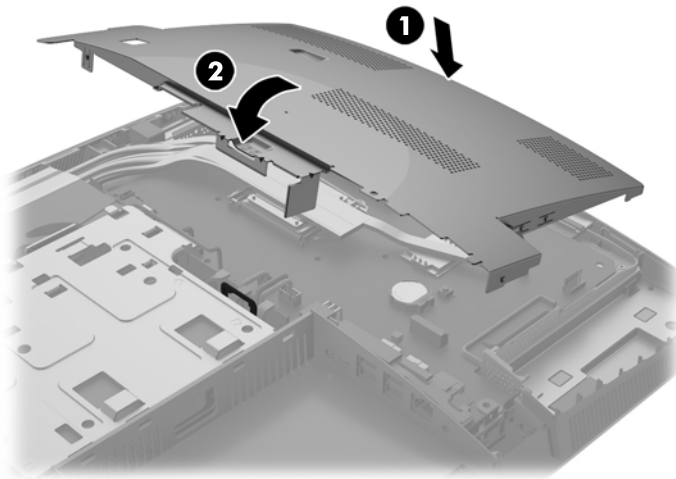


 **OPMERKING:** Een geheugenmodule kan slechts in één stand worden geïnstalleerd. Zorg dat de uitsparing op de module aansluit op het lipje van het geheugenvoetje.

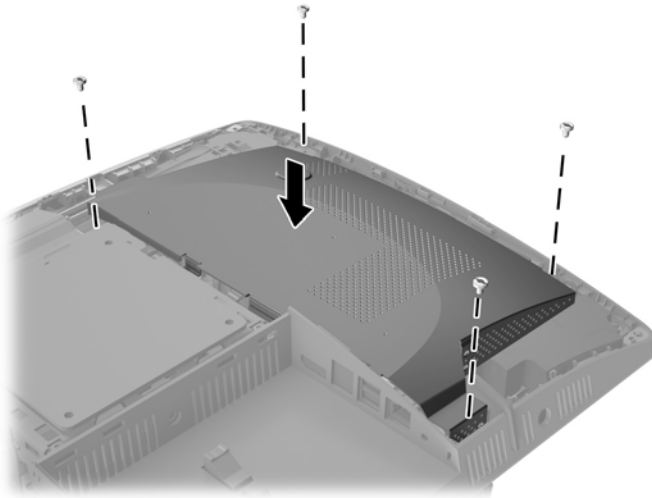
16. Zorg ervoor dat de kabels rond het EMI-schild niet in de weg zitten en dat zij niet worden afgekneld.



17. Plaats de drie lipjes aan de rechterkant van het EMI-schild met de sleuven in de computer (1) en druk vervolgens de linkerkant van het schild naar beneden totdat de vergrendeling vastklikt (2).

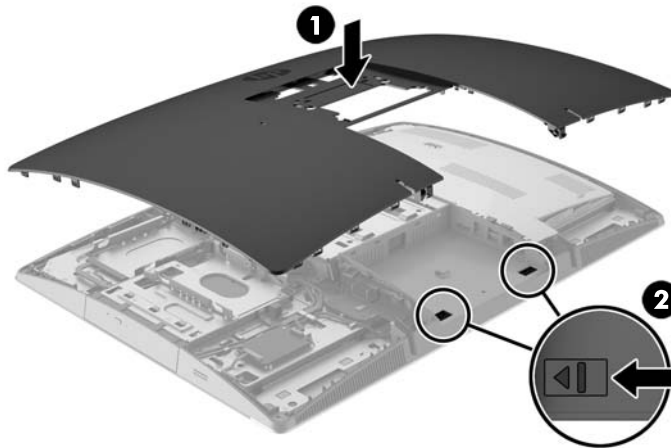


- 18.** Als uw computermodel een ProOne 400 is, draait u 4 schroeven vast om het EMI-schild aan de behuizing te bevestigen.

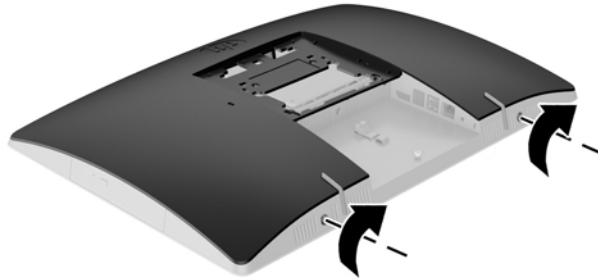


- 19.** Om het toegangspaneel terug te plaatsen, dient u de vergrendelingen uit te lijnen met de sleuven in het poortcompartiment aan de achterkant. Laat het toegangspaneel zakken (1) en druk op de lipjes aan alle zijden van het paneel tot het goed op zijn plaats zit.

- 20.** Duw de vergrendelingen naar de zijkanten van de computer om het toegangspaneel vast te zetten (2).




21. Als uw computermodel een ProOne 400 is, gebruikt u een platte of Torx-schroevendraaier om de schroeven van het toegangspaneel een kwartslag naar rechts te draaien om het paneel vast te zetten.



22. Installeer de standaard.
Zie [Een standaard bevestigen en verwijderen op pagina 16.](#)
23. Sluit alle kabels aan op de computer.
Zie [Kabels aansluiten op pagina 22.](#)
24. Bevestig de poortklep aan de achterkant.
Zie [De poortklep aan de achterkant installeren op pagina 26.](#)
25. Vergrendel eventuele beveiligingsapparaten die u heeft ontgrendeld bij het verwijderen van het toegangspaneel.
26. Zet de computer rechtop.
27. Sluit het netsnoer aan op een stopcontact.
28. Schakel de computer in. Het extra geheugen wordt automatisch herkend wanneer u de computer weer aanzet.

De batterij van de realtimeklok (RTC) vervangen

De batterij van de realtimeklok (RTC) bevindt zich op de systeemkaart rechtsonder de ventilator. De bij de computer geleverde batterij voorziet de realtimeklok van elektriciteit. Gebruik bij vervanging een batterij die gelijkwaardig is aan de oorspronkelijke batterij. De computer wordt geleverd met een 3-volt lithium-knoopcelbatterij.


 **WAARSCHUWING!** De computer bevat een lithium-mangaandioxidebatterij. Als u niet op de juiste manier omgaat met de batterij, kan er brand ontstaan en kunt u brandwonden oplopen. Ga als volgt te werk om het risico van lichamelijk letsel te beperken:

Probeer nooit de batterij op te laden.


Stel de batterij niet bloot aan temperaturen boven 60°C.

Probeer niet de batterij uit elkaar te halen, te pletten of te doorboren. Zorg dat u geen kortsluiting veroorzaakt tussen de externe contactpunten en laat de batterij niet in aanraking komen met water of vuur.

Vervang de batterij uitsluitend door een HP batterij die voor dit product wordt aanbevolen.

 **VOORZICHTIG:** Het is belangrijk dat u vóór het vervangen van de batterij een back-up maakt van de CMOS-instellingen van de computer. Wanneer u de batterij verwijdert of vervangt, worden de CMOS-instellingen gewist.

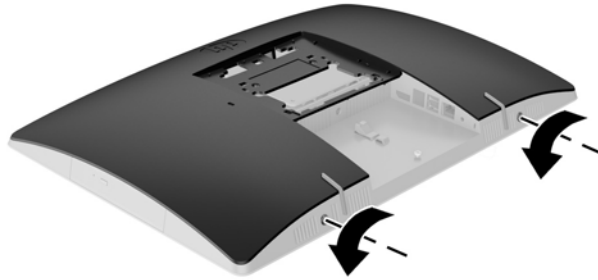
Statische elektriciteit kan de elektronische onderdelen van de computer of optionele apparatuur beschadigen. Zorg ervoor dat u niet statisch geladen bent. Raak een geaard metaal voorwerp aan voordat u deze handelingen uitvoert.

 **OPMERKING:** U verlengt de levensduur van de lithiumbatterij door de computer aan te sluiten op een stopcontact. De lithiumbatterij wordt alleen gebruikt wanneer de computer NIET is aangesloten op een stopcontact.

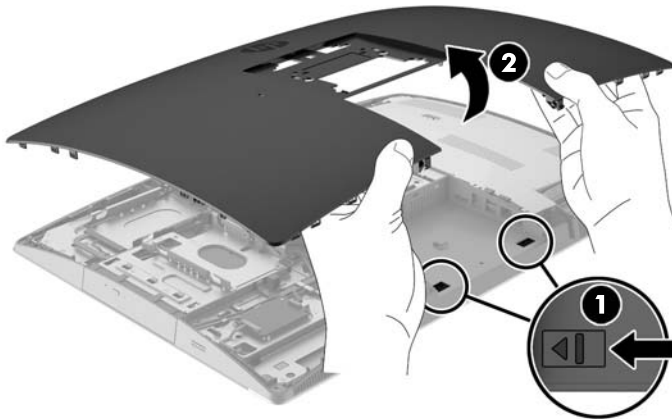
HP adviseert klanten gebruikte elektronische apparatuur, originele HP printcartridges en oplaadbare batterijen te recyclen. Ga voor meer informatie over recyclingprogramma's naar <http://www.hp.com/recycle>.

1. Verwijder alle verwisselbare media, zoals optische schijven of USB-sticks, uit de computer.
2. Sluit de computer via het besturingssysteem af en zet vervolgens alle externe apparatuur uit.
3. Neem het netsnoer uit het stopcontact en ontkoppel eventuele externe apparaten.
4. Zorg dat alle beveiligingsapparaten die het openen van de computer verhinderen, zijn verwijderd of ontkoppeld.
5. Plaats de computer voorzichtig met de voorzijde naar beneden op een vlak en zacht oppervlak. HP adviseert dat u een deken, handdoek, of andere zachte stof neerlegt om de rand en het oppervlak van het scherm tegen krassen of andere beschadigingen te beschermen.
6. Verwijder de poortklep aan de achterkant.
Zie [De poortklep aan de achterkant verwijderen op pagina 25](#).
7. Koppel alle op de computer aangesloten kabels los.
Zie [Kabels loskoppelen op pagina 25](#).
8. Verwijder de standaard.
Zie [Een standaard bevestigen en verwijderen op pagina 16](#).

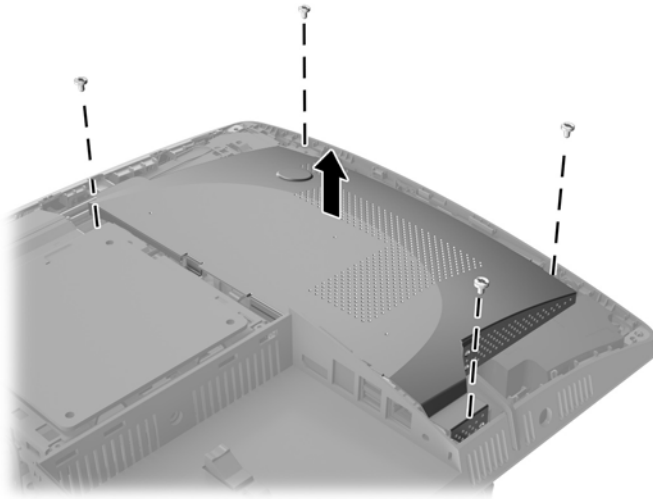
9. Als uw computermodel een ProOne 400 is, gebruikt u een platte of Torx-schroevendraaier om de schroeven van het toegangspaneel een kwartslag naar links te draaien om het paneel los te koppelen.



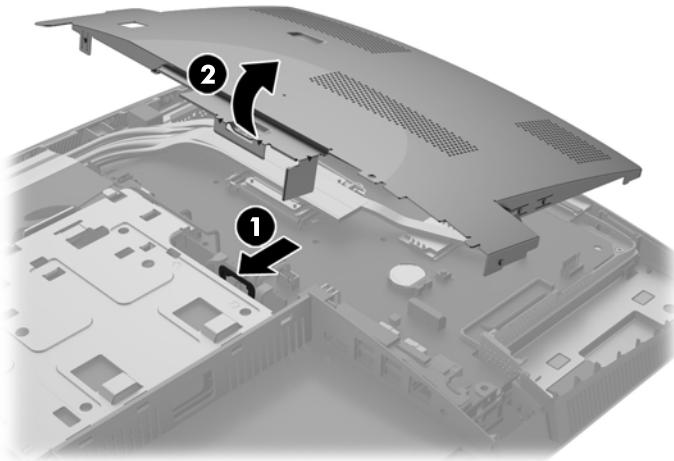
10. Schuif de vergrendelingen van het toegangspaneel naar elkaar toe (1).
11. Til het toegangspaneel van de computer (2).



- 12.** Als uw computermodel een ProOne 400 is, verwijdert u de 4 schroeven waarmee het EMI-schild is bevestigd op de behuizing.

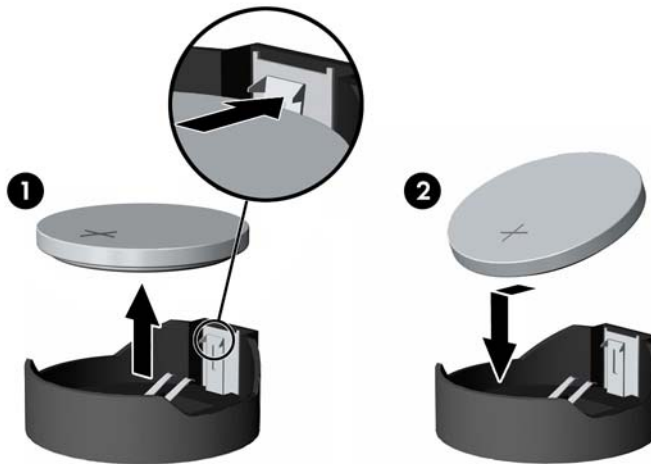


- 13.** Druk de vergrendeling van het EMI-schild naar het midden van de computer (1) om het EMI-schild los te koppelen en til vervolgens het schild van de computer (2).

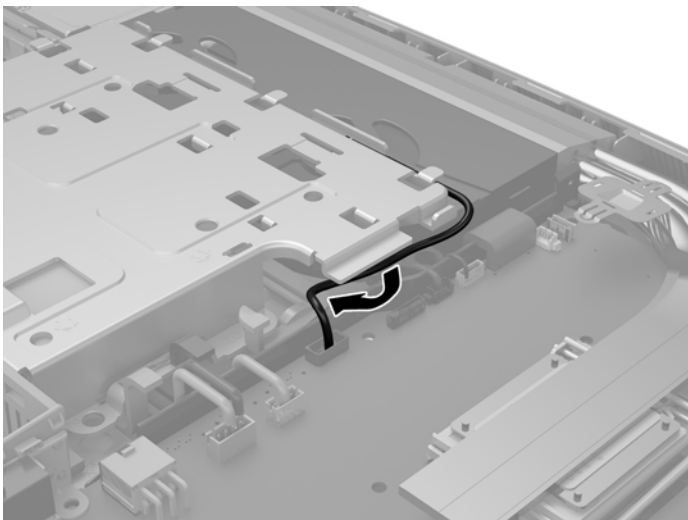


- 14.** Knijp de metalen klem die boven één kant van de batterij uitsteekt, iets samen om de batterij te ontgrendelen. Verwijder de batterij wanneer deze omhoog komt (1).

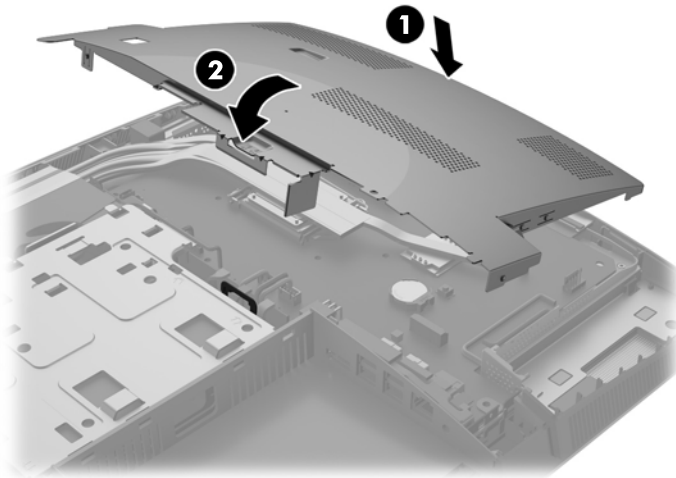
15. Schuif één kant van de nieuwe batterij onder het palletje van de houder, met de pluspool naar boven. Duw de andere kant van de batterij omlaag totdat de klem vastklikt (2).



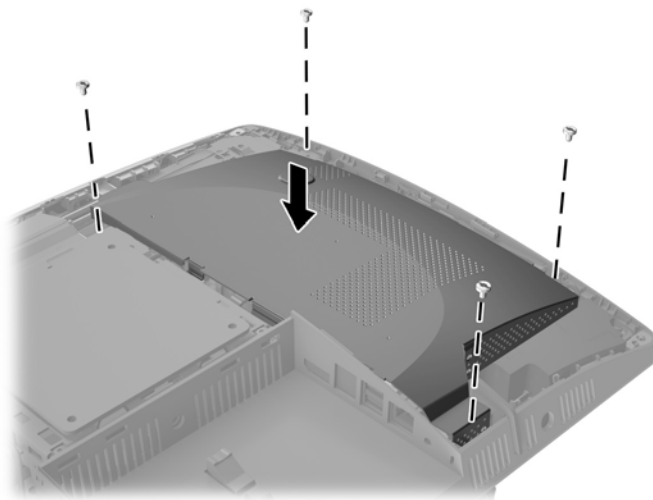
16. Zorg ervoor dat de kabels rond het elektromagnetische-interferentieschild niet in de weg zitten en dat zij niet worden afgekneld.



- 17.** Plaats de drie lipjes aan de rechterkant van het EMI-schild met de sleuven in de computer (1) en druk vervolgens de linkerkant van het schild naar beneden totdat de vergrendeling vastklikt (2).

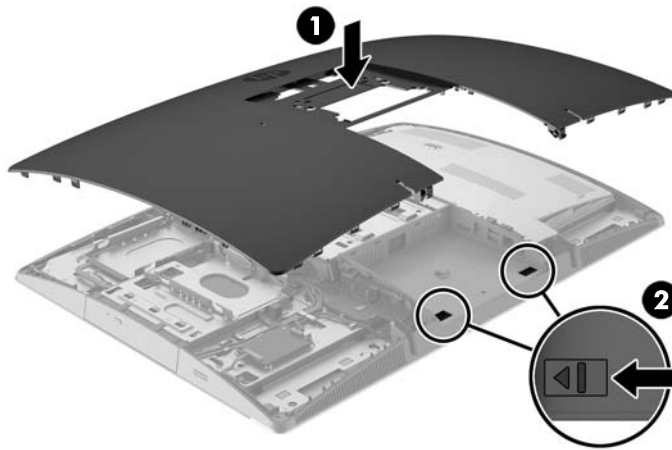


- 18.** Als uw computermodel een ProOne 400 is, draait u 4 schroeven vast om het EMI-schild aan de behuizing te bevestigen.



- 19.** Om het toegangspaneel terug te plaatsen, dient u de vergrendelingen uit te lijnen met de sleuven in het poortcompartiment aan de achterkant. Laat het toegangspaneel zakken (1) en druk op de lipjes aan alle zijden van het paneel tot het goed op zijn plaats zit.

20. Duw de vergrendelingen naar de zijkanten van de computer om het toegangspaneel vast te zetten (2).



21. Als uw computermodel een ProOne 400 is, gebruikt u een platte of Torx-schroevendraaier om de schroeven van het toegangspaneel een kwartslag naar rechts te draaien om het paneel vast te zetten.



22. Installeer de standaard.
Zie [Een standaard bevestigen en verwijderen op pagina 16](#).
23. Sluit alle kabels aan op de computer.
Zie [Kabels aansluiten op pagina 22](#).
24. Bevestig de poortklep aan de achterkant.
Zie [De poortklep aan de achterkant installeren op pagina 26](#).
25. Vergrendel eventuele beveiligingsapparaten die u heeft ontgrendeld bij het verwijderen van het toegangspaneel.
26. Zet de computer rechtop.
27. Sluit het netsnoer aan op een stopcontact.

28. Schakel de computer in.
29. Stel de datum en de tijd, de wachtwoorden en eventuele andere speciale systeeminstellingen opnieuw in met behulp van Computer Setup (Computerinstellingen).

Schijfeenheden vervangen


Een vaste schijf vervangen

De vaste schijf bevindt zich aan de linkerkant van de computer.

Een 2,5-inch primaire vaste schijf (HDD) is in de computer geïnstalleerd. Bij sommige modellen is mogelijk een secundaire 2,5-inch vaste schijf geïnstalleerd op de bovenkant van de optischeschijfeenheid (ODD).

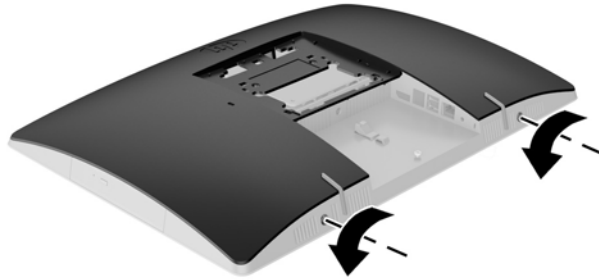
Een 2,5-inch vaste schijf verwijderen

1. Verwijder alle verwisselbare media, zoals optische schijven of USB-sticks, uit de computer.
2. Sluit de computer via het besturingssysteem af en zet vervolgens alle externe apparatuur uit.
3. Neem het netsnoer uit het stopcontact en ontkoppel eventuele externe apparaten.

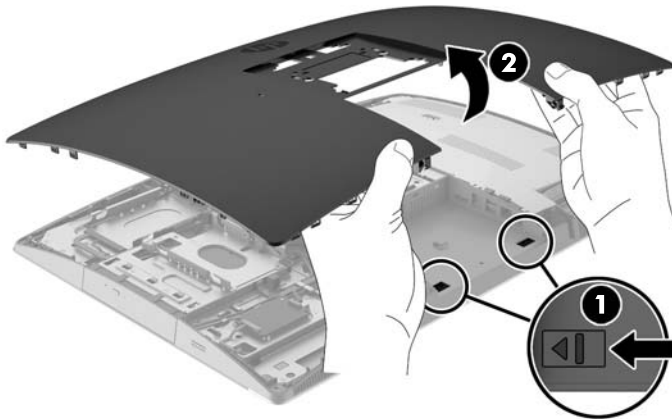
 **VOORZICHTIG:** Er staat altijd spanning op de systeemkaart wanneer het systeem is aangesloten op een actief stopcontact, ongeacht of het systeem in- of uitgeschakeld is. Haal de stekker van het netsnoer uit het stopcontact om schade aan de interne onderdelen van de computer te voorkomen.

4. Plaats de computer voorzichtig met de voorzijde naar beneden op een vlak en zacht oppervlak. HP adviseert dat u een deken, handdoek, of andere zachte stof neerlegt om de rand en het oppervlak van het scherm tegen krassen of andere beschadigingen te beschermen.
5. Zorg dat alle beveiligingsapparaten die het openen van de computer verhinderen, zijn verwijderd of ontkoppeld.
6. Verwijder de poortklep aan de achterkant.
Zie [De poortklep aan de achterkant verwijderen op pagina 25](#).
7. Koppel alle op de computer aangesloten kabels los.
Zie [Kabels loskoppelen op pagina 25](#).
8. Verwijder de standaard.
Zie [Een standaard bevestigen en verwijderen op pagina 16](#).

- Als uw computermodel een ProOne 400 is, gebruikt u een platte of Torx-schroevendraaier om de schroeven van het toegangspaneel een kwartslag naar links te draaien om het paneel los te koppelen.

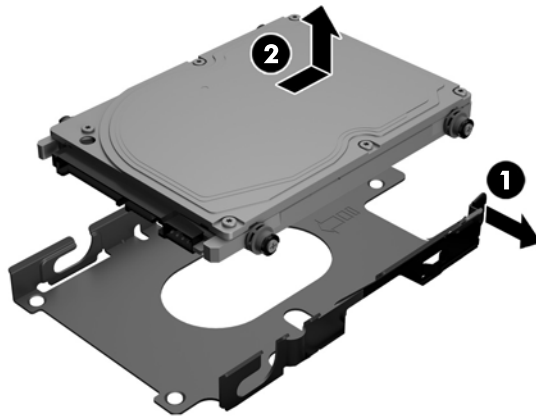


- Schuif de vergrendelingen van het toegangspaneel naar elkaar toe (1).
- Til het toegangspaneel van de computer (2).

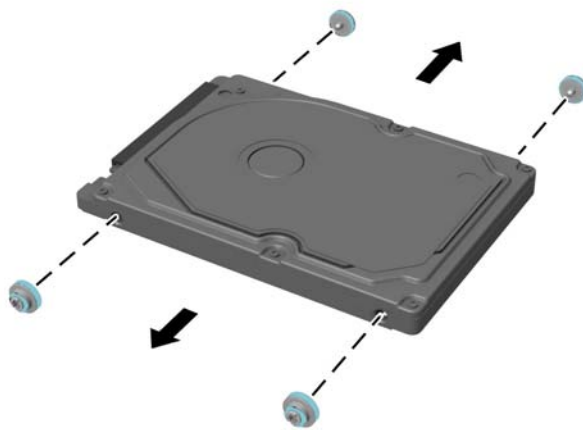


- Koppel de voedings- en gegevenskabels los van de vaste schijf.
- Trek de vergrendeling van de schijfhouder weg van de 2,5-inch vaste schijf om de schijf (1) los te koppelen.

14. Schuif de vaste schijf naar de vergrendeling en til de vaste schijf uit de schijfhouder (2).



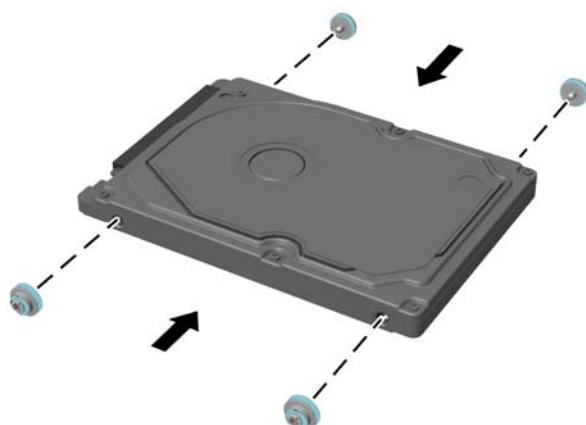
15. Verwijder de vier bevestigingsschroeven van de 2,5-inch vaste schijf. Bewaar de schroeven samen met de blauwe rubberen ringen om ze later te gebruiken voor het plaatsen van een andere schijf.



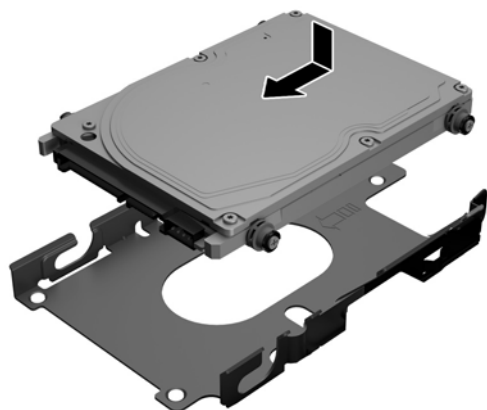
Voor aanwijzingen over het installeren van een vaste schijf, zie [Een 2,5-inch vaste schijf installeren op pagina 53](#).

Een 2,5-inch vaste schijf installeren

1. Bevestig de vier schroeven met ringen op de 2,5-inch vaste schijf.

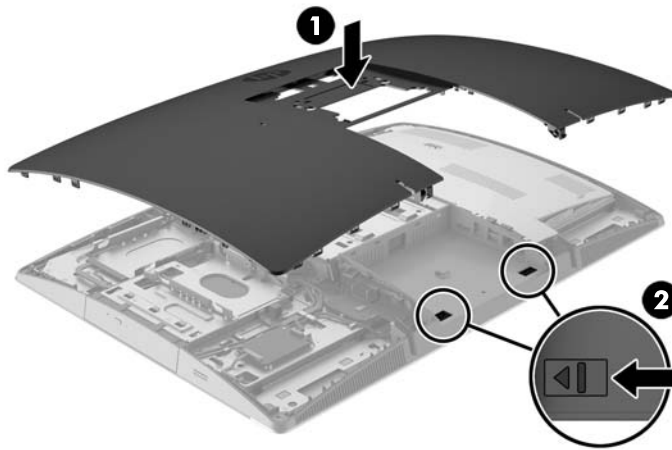


2. Houd de 2,5-inch schijfeenheid boven de schijfhouder met de connectoren in de richting van de voedings- en gegevenskabels naast de schijfhouder.
3. Plaats de 2,5-inch vaste schijf in de schijfhouder en schuif hem in de richting van de kabels tot de schijfhouder vastklikt.



4. Sluit de voedings- en gegevenskabels aan op de vaste schijf.
5. Om het toegangspaneel terug te plaatsen, dient u de vergrendelingen uit te lijnen met de sleuven in het poortcompartiment aan de achterkant. Laat het toegangspaneel zakken (1) en druk op de lipjes aan alle zijden van het paneel tot het goed op zijn plaats zit.

6. Duw de vergrendelingen naar de zijkanten van de computer om het toegangspaneel vast te zetten (2).



7. Als uw computermodel een ProOne 400 is, gebruikt u een platte of Torx-schroevendraaier om de schroeven van het toegangspaneel een kwartslag naar rechts te draaien om het paneel vast te zetten.



8. Installeer de standaard.
Zie [Een standaard bevestigen en verwijderen op pagina 16.](#)
9. Sluit alle kabels aan op de computer.
Zie [Kabels aansluiten op pagina 22.](#)
10. Bevestig de poortklep aan de achterkant.
Zie [De poortklep aan de achterkant installeren op pagina 26.](#)
11. Vergrendel eventuele beveiligingsapparaten die u heeft ontgrendeld bij het verwijderen van het toegangspaneel.
12. Zet de computer rechtop.
13. Sluit het netsnoer aan op een stopcontact.
14. Schakel de computer in.

De optischeschijfleenheid vervangen

De optischeschijfleenheid (ODD) bevindt zich boven de vaste schijf aan de linkerkant van de computer (gezien van achteren).

1. Verwijder alle verwisselbare media, zoals optische schijven of USB-sticks, uit de computer.
2. Sluit de computer via het besturingssysteem af en zet vervolgens alle externe apparatuur uit.
3. Neem het netsnoer uit het stopcontact en ontkoppel eventuele externe apparaten.

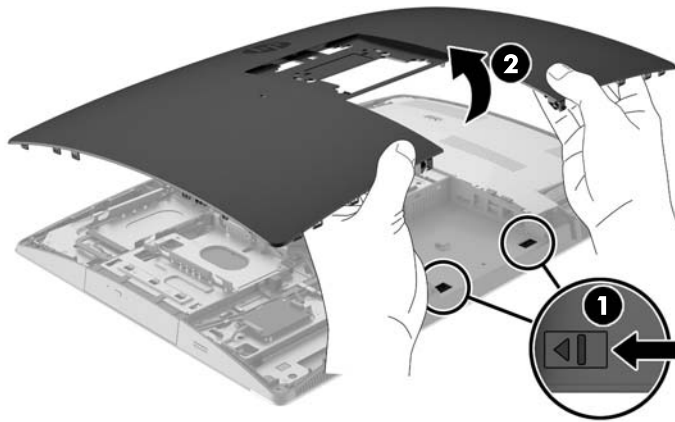
⚠ VOORZICHTIG: Er staat altijd spanning op de systeemkaart wanneer het systeem is aangesloten op een actief stopcontact, ongeacht of het systeem in- of uitgeschakeld is. Haal de stekker van het netsnoer uit het stopcontact om schade aan de interne onderdelen van de computer te voorkomen.

4. Zorg dat alle beveiligingsapparaten die het openen van de computer verhinderen, zijn verwijderd of ontkoppeld.
5. Plaats de computer voorzichtig met de voorzijde naar beneden op een vlak en zacht oppervlak. HP adviseert dat u een deken, handdoek, of andere zachte stof neerlegt om de rand en het oppervlak van het scherm tegen krassen of andere beschadigingen te beschermen.
6. Verwijder de poortklep aan de achterkant.
Zie [De poortklep aan de achterkant verwijderen op pagina 25](#).
7. Koppel alle op de computer aangesloten kabels los.
Zie [Kabels loskoppelen op pagina 25](#).
8. Verwijder de standaard.
Zie [Een standaard bevestigen en verwijderen op pagina 16](#).
9. Als uw computermodel een ProOne 400 is, gebruikt u een platte of Torx-schroevendraaier om de schroeven van het toegangspaneel een kwartslag naar links te draaien om het paneel los te koppelen.

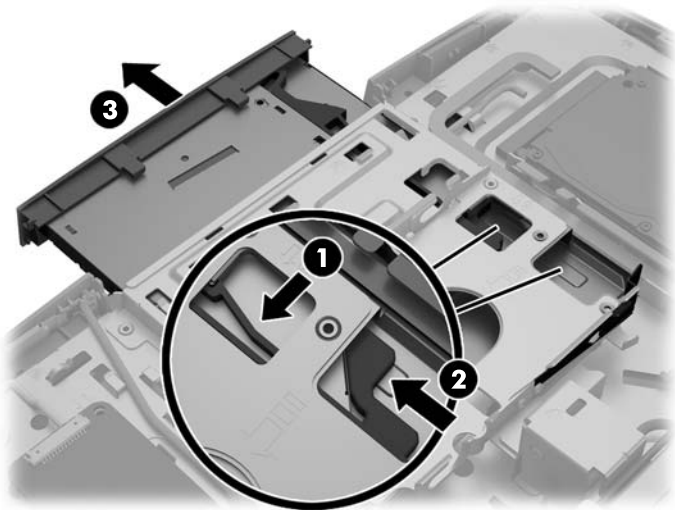


10. Schuif de vergrendelingen van het toegangspaneel naar elkaar toe (1).

- 11.** Til het toegangspaneel van de computer (2).

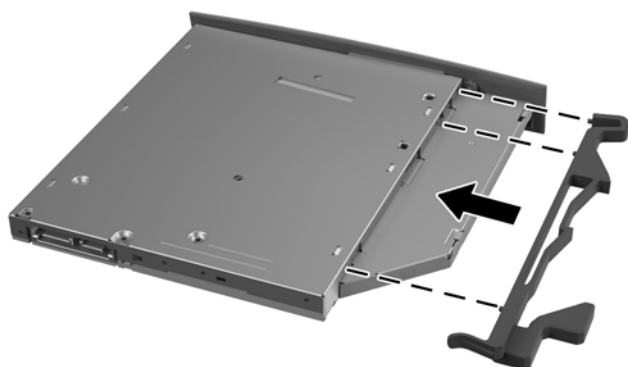


- 12.** Houd het lipje ingedrukt (1) terwijl u tegen de vergrendeling duwt (2) aan de achterkant van de optischschijf eenheid en schuif de schijf (3) uit de behuizing.




- 13.** Trek de vergrendeling van de optischschijf eenheid.

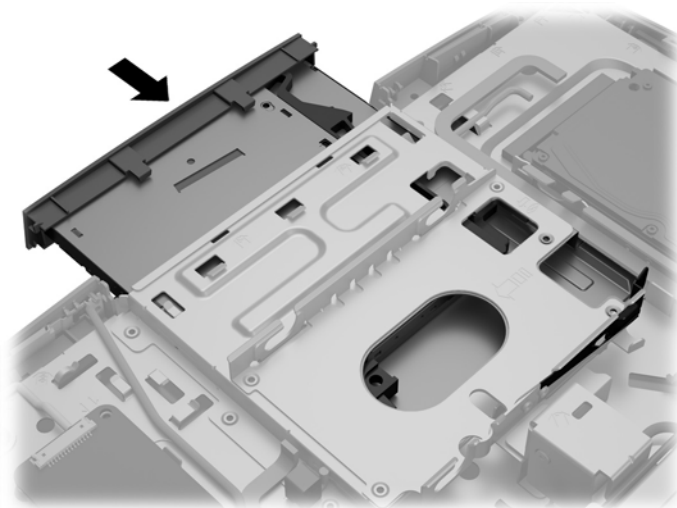
14. Lijn de drie pinnen op de vergrendeling uit met de gaten in de nieuwe optischeschijf en druk de vergrendeling stevig op de nieuwe schijf.



 **OPMERKING:** U moet de van de oude optischeschijf verwijderde vergrendeling hergebruiken.

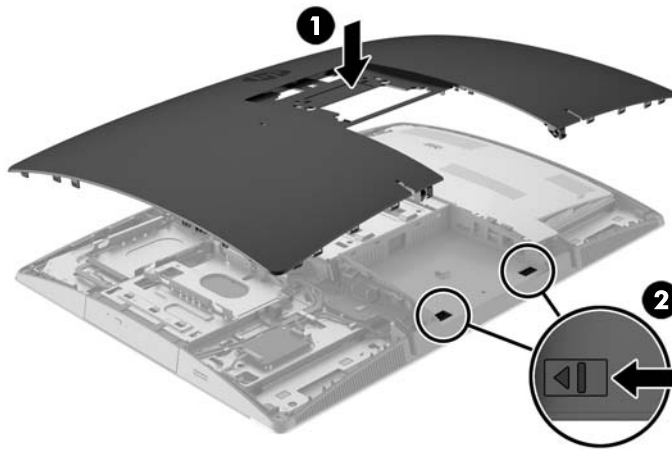
15. Lijn de nieuwe optischeschijf uit met de opening in de zijkant van de computer. Duw de schijf stevig naar binnen totdat deze vast klikt.

 **OPMERKING:** De optischeschijf kan slechts in één stand worden geïnstalleerd.



16. Om het toegangspaneel terug te plaatsen, dient u de vergrendelingen uit te lijnen met de sleuven in het poortcompartiment aan de achterkant. Laat het toegangspaneel zakken (1) en druk op de lipjes aan alle zijden van het paneel tot het goed op zijn plaats zit.

- 17.** Duw de vergrendelingen naar de zijkanten van de computer om het toegangspaneel vast te zetten (2).



- 18.** Als uw computermodel een ProOne 400 is, gebruikt u een platte of Torx-schroevendraaier om de schroeven van het toegangspaneel een kwartslag naar rechts te draaien om het paneel vast te zetten.



- 19.** Installeer de standaard.
Zie [Een standaard bevestigen en verwijderen op pagina 16.](#)
- 20.** Sluit alle kabels aan op de computer.
Zie [Kabels aansluiten op pagina 22.](#)
- 21.** Bevestig de poortklep aan de achterkant.
Zie [De poortklep aan de achterkant installeren op pagina 26.](#)
- 22.** Vergrendel eventuele beveiligingsapparaten die u heeft ontgrendeld bij het verwijderen van het toegangspaneel.
- 23.** Zet de computer rechtop.
- 24.** Sluit het netsnoer aan op een stopcontact.
- 25.** Schakel de computer in.

A Elektrostatische ontlading

Een ontlading van statische elektriciteit via vingers of andere geleiders kan leiden tot beschadiging van de systeemkaart, uitbreidingskaarten of andere onderdelen die gevoelig zijn voor statische elektriciteit. Dit soort schade kan de levensduur van het apparaat bekorten.

Schade door elektrostatische ontlading voorkomen

Houdt u aan de volgende richtlijnen om schade door ontlading van statische elektriciteit te voorkomen:

- Zorg dat u de onderdelen zo weinig mogelijk met de hand aanraakt door ze in een antistatische verpakking te vervoeren en te bewaren.
- Bewaar onderdelen die gevoelig zijn voor elektrostatische ontlading in de verpakking totdat u de onderdelen installeert.
- Leg onderdelen op een geaard oppervlak wanneer u ze uit de verpakking haalt.
- Raak nooit pinnen, voedingsdraden of circuits aan.
- Zorg ervoor dat u goed geaard bent als u een onderdeel aanraakt.

Aardingsmethoden

U kunt op verschillende manieren voor een juiste aarding zorgen. Pas één of meer van de volgende maatregelen toe wanneer u onderdelen hanteert of installeert die gevoelig zijn voor elektrostatische elektriciteit:

- Gebruik een polsbandje dat via een aardedraad is verbonden met een geaard werkstation of het chassis van de computer. Polsbanden zijn flexibele bandjes met een minimumweerstand van 1 M Ω +/- 10 procent in de aardedraden. Draag voor een goede aarding de bandjes strak tegen de huid.
- Gebruik hiel-, teen- of schoenbandjes wanneer u staand werkt. Draag de bandjes om beide voeten wanneer u op geleidende vloeren of dissiperende vloermatten staat.
- Gebruik geleidend gereedschap.
- Gebruik een draagbare gereedschapskist met een opvouwbaar dissiperende werkmat.

Als u niet beschikt over de genoemde hulpmiddelen voor een juiste aarding, neemt u contact op met een geautoriseerde HP Business Partner.



OPMERKING: Raadpleeg een HP Business Partner voor meer informatie over het omgaan met statische elektriciteit.

B Richtlijnen voor gebruik, regelmatig onderhoud en voorbereiding voor transport

Richtlijnen voor gebruik en regelmatig onderhoud


Volg deze richtlijnen om de computer op de juiste manier te installeren en te onderhouden:

- Plaats de computer niet in zeer vochtige ruimtes en stel de computer niet bloot aan direct zonlicht of zeer hoge of lage temperaturen.
- Plaats de computer op een stevig, vlak oppervlak. Laat voor de benodigde ventilatie aan alle geventileerde zijden van de computer ruim 10 cm ruimte vrij.
- Zorg ervoor dat de ventilatieopeningen en de luchtgaten nooit geblokkeerd worden om te voorkomen dat de luchtstroom in de computer wordt belemmerd.
- Gebruik de computer nooit als een van de toegangspanelen verwijderd is.
- Plaats computers niet zo dicht naast elkaar dat ze elkaars lucht gebruiken.
- Als de computer binnen een afzonderlijke behuizing wordt gebruikt, moet deze behuizing beschikken over adequate voorzieningen voor luchtaanvoer en -afvoer. Bovendien zijn de bovenvermelde richtlijnen voor het gebruik onverminderd van toepassing.
- Zorg dat de computer en het toetsenbord niet in aanraking komen met vloeistoffen.
- Dek de ventilatieopeningen nooit af (met wat dan ook).
- Installeer of gebruik de functies voor energiebeheer van het besturingssysteem of andere software, inclusief de voorzieningen voor slaap- en standby-standen.
- Als u de computer schoonmaakt, moet u de voeding uitschakelen en de stekker uit het stopcontact trekken voor u het volgende doet:
 - De buitenkant van de computer afnemen met een zachte, vochtige doek. Schoonmaakmiddelen kunnen de afwerking doen verkleuren of beschadigen.
 - Gebruik voor het reinigen van het scherm of de behuizing geen reinigingsmiddelen op petroleumbasis, zoals benzeen, thinner of andere vluchtige stoffen. Deze chemicaliën kunnen de computer beschadigen.
 - Wrijf het scherm droog met een zachte, schone, antistatische doek. Gebruik voor hardnekkig vuil een mengsel van een evenredig deel water en isopropylalcohol. Bevochtig een doek met geschikt reinigingsmiddel en veeg het scherm voorzichtig schoon. Spuit het reinigingsmiddel nooit rechtstreeks op het scherm, omdat het dan achter het voorpaneel terecht kan komen en de elektronica kan beschadigen.
 - Reinig af en toe alle ventilatieopeningen van de computer. Stof, vuil en andere materialen kunnen de ventilatieopeningen blokkeren en de ventilatie belemmeren.

Voorzorgsmaatregelen optischschijfleenheid

Neem de volgende richtlijnen in acht wanneer u een optischschijfleenheid gebruikt of reinigt.

- Verplaats het station niet terwijl dit in gebruik is. Dit kan een storing tijdens het lezen veroorzaken.
- Stel het station niet bloot aan plotselinge temperatuurverschillen, aangezien hierdoor condensatie kan optreden. Als de temperatuur plotseling verandert terwijl het station in bedrijf is, wacht u ten minste één uur voordat u de computer uitschakelt. Als u het station te snel weer in gebruik neemt, kan er tijdens het lezen een storing optreden.
- Plaats het station niet in een omgeving met hoge luchtvochtigheid, extreme temperaturen, mechanische trillingen of direct zonlicht.

 **VOORZICHTIG:** Als er een voorwerp of vloeistof in de opening van het station terechtkomt, neemt u onmiddellijk de stekker van de computer uit het stopcontact en laat u de computer nakijken door een geautoriseerde HP Business Partner.

Transport voorbereiden

Ga als volgt te werk wanneer u de computer wilt voorbereiden op transport:

1. Maak een back-up van de bestanden op de vaste schijf op optische media of op externe USB-apparatuur. Zorg dat het back-upmedium tijdens opslag of transport niet wordt blootgesteld aan elektrische of magnetische schokken.



OPMERKING: De vaste schijf wordt automatisch vergrendeld wanneer u het systeem uitschakelt.

2. Verwijder alle verwisselbare media en sla deze op.
3. Zet de computer en externe apparatuur uit.
4. Haal de stekker van het netsnoer uit het stopcontact en koppel het snoer los van de computer.
5. Koppel de systeemonderdelen en externe apparatuur los van hun voedingsbron en vervolgens van de computer.



OPMERKING: Zorg ervoor dat alle uitbreidingskaarten goed en veilig vastzitten in de uitbreidingslots voordat u de computer vervoert.

6. Verpak de systeemonderdelen en externe apparatuur in de originele of een soortgelijke verpakking en gebruik voldoende opvulmateriaal om de apparatuur te beschermen.

C Toegankelijkheid

HP ontwerpt, produceert en distribueert producten en diensten die door iedereen kunnen worden gebruikt, inclusief personen met een handicap, zowel op zelfstandige basis of met de juiste hulpparaten.

Ondersteunde technologie die wordt ondersteund

HP-producten ondersteunen een breed scala aan besturingssystemen van ondersteunde technologieën en kunnen worden geconfigureerd voor gebruik met aanvullende ondersteunende technologieën. Gebruik de zoekfunctie op uw apparaat om meer informatie over ondersteunende functies te vinden.



OPMERKING: Voor meer informatie over een bepaald product voor ondersteunende technologie, neemt u contact op met de klantenondersteuning van dat product.

Contact opnemen met ondersteuning

Wij verbeteren voortdurend de toegankelijkheid van onze producten en services en wij zijn verheugd met feedback van gebruikers. Als u problemen ondervindt met een product of als u ons wilt vertellen over toegankelijkheidsfuncties die u hebben geholpen, neemt u contact met ons op door te bellen naar (888) 259-5707, van maandag tot vrijdag tussen 6:00 en 21:00 Mountain Time. Als u doof of slechthorend bent en TRS/VRS/WebCapTel gebruikt, neemt u contact met ons op als u technische ondersteuning nodig hebt of vragen hebt over toegankelijkheid door te bellen naar (877) 656-7058, van maandag tot vrijdag tussen 06:00 en 21:00 Mountain Time.

Index

Symbolen en getallen

400 10

- interne onderdelen 13
- onderdelen aan de achterkant 12
- onderdelen aan de voorkant 10
- onderdelen aan de zijkant 11

600 7

- interne onderdelen 10
- onderdelen aan de achterkant 9
- onderdelen aan de voorkant 7
- onderdelen aan de zijkant 8

705 4

- interne onderdelen 7
- onderdelen aan de achterkant 6
- onderdelen aan de voorkant 4
- onderdelen aan de zijkant 5

800 1

- interne onderdelen 4
- onderdelen aan de achterkant 3
- onderdelen aan de voorkant 1
- onderdelen aan de zijkant 2

A

aansluiten

- kabels 22
- netsnoer 22
- tweede scherm 24

Aarding, methoden 60

B

batterij vervangen 44

batterij verwijderen 44

beveiliging

- poortklep aan de achterkant 25
- poortklep aan de achterkant, installeren 26
- poortklep aan de achterkant, verwijderen 25

D

de computer monteren 21

DisplayPort-videoadapter, aansluiten 24

draadloos toetsenbord en muis

synchroniseren 33

E

Elektrostatische ontlading, schade

voorkomen 60

EliteOne 705 4

- interne onderdelen 7
- onderdelen aan de achterkant 6
- onderdelen aan de voorkant 4
- onderdelen aan de zijkant 5

EliteOne 800 1

- interne onderdelen 4
- onderdelen aan de achterkant 3
- onderdelen aan de voorkant 1
- onderdelen aan de zijkant 2

ezelstandaard

- aanpassen 30
- bevestigen 19
- verwijderen 20

F

functies

- overzicht 1
- toetsenbord 13

G

geheugen

- installeren 38
- maximum 37
- sleuven 37
- specificaties 37
- specificaties van SODIMM's 37
- verwijderen 38

I

informatie 35

in hoogte verstelbare standaard

- aanpassen 28
- bevestigen 18
- verwijderen 19

installatie, volgorde van 16

Installatierichtlijnen 35

installeren

- 2,5-inch vaste schijf 53

batterij 44

geheugen 38

optischschijfeenheid 56

tweede scherm 24

K

kabels

- aansluiten 22
- loskoppelen 25

Kabels 22

kabelslot 31

kantelbare standaard

- aanpassen 27
- bevestigen 16
- verwijderen 17

L

label met Certificaat van Echtheid van Microsoft 14

labels

- Certificaat van Echtheid 14
- Certificaat van Echtheid van Microsoft 14
- locatie 14
- serienummer 14
- service 14

loskoppelen

- kabels 25
- netsnoer 25

M

muis

- batterijen verwijderen 36
- draadloos synchroniseren 33

N

netsnoer

- aansluiten 22
- loskoppelen 25

O

onderdelen

- achterkant, 400 12
- achterkant, 600 9
- achterkant, 705 6

- achterkant, 800 3
- interne, 400 13
- interne, 600 10
- interne, 705 7
- interne, 800 4
- voorkant, 400 10
- voorkant, 600 7
- voorkant, 705 4
- voorkant, 800 1
- zijkant, 400 11
- zijkant, 600 8
- zijkant, 705 5
- zijkant, 800 2
- optischschijfleenheid
 - vervangen 56
 - voorzorgsmaatregelen 61

P

- poortklep 25
 - installeren 26
 - verwijderen 25
- poortklep aan de achterkant 25
 - installeren 26
 - verwijderen 25
- Productnaam en productnummer, computer 14
- ProOne 400 10
 - interne onderdelen 13
 - onderdelen aan de achterkant 12
 - onderdelen aan de voorkant 10
 - onderdelen aan de zijkant 11
- ProOne 600 7
 - interne onderdelen 10
 - onderdelen aan de achterkant 9
 - onderdelen aan de voorkant 7
 - onderdelen aan de zijkant 8

R

- richtlijnen voor computergebruik 61
- rotatie 28

S

- schijf
 - 2,5-inch, installeren 53
 - 2,5-inch, verwijderen 51
 - typen 51
- schijfleenheid
 - optische schijf, vervangen 56
- Serienummer 14

SODIMM

- identificatie 37
- locatie 37
- specificaties 37
- specificaties, geheugen 37
- standaarden 16
 - ezel, bevestigen 19
 - ezel, verwijderen 20
 - kantelbaar, bevestigen 16
 - kantelbaar, verwijderen 17
 - verstelbare hoogte, bevestigen 18
 - verstelbare hoogte, verwijderen 19

T

- toegankelijkheid 63
- toetsenbord
 - batterijen verwijderen 36
 - draadloos synchroniseren 33
 - functies 13
- transport voorbereiden 62

V

- vaste schijf
 - 2,5-inch 51
 - 2,5-inch, installeren 53
 - 2,5-inch, verwijderen 51
 - self-encrypting 51
 - solid-state 51
 - typen 51
 - vervangen 51
- ventilatie-richtlijnen 61
- verbinding weergeven 24
- vergrendeling
 - kabel 31
 - poortklep aan de achterkant 25
- verwijderen
 - 2,5-inch vaste schijf 51
 - optischschijfleenheid 56
- VESA-bevestigingsgaten 21
- voeding
 - aansluiting 31
 - loskoppelen 25, 32

W

- waarschuwingen 35