



Laitteiston käyttöopas

HP EliteOne 800 G2 23-tuumainen All-in-One-yritystietokone

HP EliteOne 705 G2 23-tuumainen All-in-One-yritystietokone

HP ProOne 600 G2 21-tuumainen All-in-One-yritystietokone

HP ProOne 400 G2 20-tuumainen All-in-One-yritystietokone

© Copyright 2015 HP Development Company, L.P. Näitä tietoja voidaan muuttaa ilman erillistä ilmoitusta.

Windows on Microsoft Corporationin rekisteröity tavaramerkki tai tavaramerkki Yhdysvalloissa ja/tai muissa maissa.

Ainoat HP:n tuotteita ja palveluja koskevat takuut mainitaan erikseen kyseisten tuotteiden ja palveluiden mukana toimitettavissa takuehdoissa. Tässä aineistossa olevat tiedot eivät oikeuta lisätakuihin. HP ei vastaa tässä esiintyvistä mahdollisista teknisistä tai toimituksellisista virheistä tai puutteista.


Tämä opas sisältää tekijänoikeuslailla suojattuja omistusoikeuteen liittyviä tietoja. Mitään tämän aineiston osaa ei saa monistaa, jäljentää tai kääntää muulle kielelle ilman HP Development Companyn etukäteen antamaa kirjallista lupaa.


Ensimmäinen painos: kesäkuu 2015


Oppaan osanumero: 822874-351

Tietoja tästä julkaisusta

Tästä ohjeesta saat perustietoa tämän tietokonemallin päivittämisestä.

 **VAROITUS!** Tällä tavalla erotettu teksti ilmaisee sitä, että ohjeiden noudattamatta jättämisestä saattaa koitua vahinkoja tai jopa hengenvaara.

 **HUOMIO:** Tällä tavalla erotettu teksti ilmaisee sitä, että ohjeiden noudattamatta jättäminen saattaa vahingoittaa laitteistoa tai johtaa tietojen menetykseen.

 **HUOMAUTUS:** Tällä tavalla erotettu teksti ilmaisee tärkeitä lisätietoja.

Sisällysluettelo

1 Tuotteen ominaisuudet	1
Yleiskatsaus	1
EliteOne 800	1
Edessä olevat osat	1
Sivuilla olevat osat	2
Takana olevat osat	3
Sisäiset osat	4
EliteOne 705	4
Edessä olevat osat	4
Sivuilla olevat osat	5
Takana olevat osat	6
Sisäiset osat	7
ProOne 600	7
Edessä olevat osat	7
Sivuilla olevat osat	8
Takana olevat osat	9
Sisäiset osat	10
ProOne 400	10
Edessä olevat osat	10
Sivuilla olevat osat	11
Takana olevat osat	12
Sisäiset osat	13
Näppäimistön ominaisuudet	13
Tarrat	14
2 Asennus	15
Yleiskatsaus	15
Telineen kiinnittäminen ja poistaminen	15
Kallistettavan telineen kiinnittäminen ja poistaminen	15
Kallistettavan telineen kiinnittäminen	15
Kallistettavan telineen poistaminen	16
Korkeussäädettävän telineen kiinnittäminen ja poistaminen	17
Korkeussäädettävän telineen kiinnittäminen	17
Korkeussäädettävän telineen poistaminen	18
Tukijalustan kiinnittäminen ja poistaminen	18
Tukijalustan kiinnittäminen	18


Tukijalustan poistaminen	19
Tietokoneen kiinnittäminen asennuskiinnikkeeseen	20
Kaapeleiden kytkeminen ja irrottaminen	21
Kaapeleiden kytkeminen	21
Näytön kytkeminen	23
Kaapeleiden irrottaminen	24
Takaportin kannen poistaminen ja asentaminen	24
Takaportin kannen poistaminen	24
Takaportin kannen asentaminen	25
Tietokoneen sijoittaminen	26
Kallistettavan telineen säätäminen	26
Korkeussäädettävän telineen säätäminen	27
Tukijalustan säätäminen	29
Vaijerilukon asentaminen	30
Virran kytkeminen ja irrottaminen	30
Virran kytkeminen	30
Virran katkaiseminen	31
Valinnaisen langattoman näppäimistön ja hiiren synkronointi	31
3 Laitteiston korjaus ja päivitys	34
Vaara- ja varoitusmerkinnät	34
Lisätietoja	34
Paristojen poistaminen valinnaisesta langattomasta näppäimistöstä ja hiirestä	35
Muistin poistaminen ja asentaminen	35
SODIMM-muistimoduulit	36
SODIMM-muistimoduulin tekniset tiedot	36
SODIMM-kantojen käyttäminen	36
SODIMM-moduulien asentaminen	37
RTC-pariston vaihtaminen	43
Asemien vaihtaminen	49
Kiintolevyaseman vaihtaminen	49
2,5 tuuman kiintolevyaseman poistaminen	49
2,5 tuuman kiintolevyaseman asentaminen	51
Optisen levyaseman asentaminen takaisin paikalleen	54
Liite A Staattinen purkaus	58
Sähköstaattisten vahinkojen ehkäiseminen	58
Maadoitusmenetelmät	58

Liite B Tietokoneen käytön ohjeet, säännölliset huoltotoimet ja kuljetuksen valmistelu	59
Tietokoneen käytön ohjeet ja säännölliset huoltotoimet	59
Optisia levyasemia koskevat varotoimet	59
Kuljetuksen valmistelu	60
Liite C Käytettävyys	61
Tuetut aputeknologiat	61
Yhteyden ottaminen tukipalveluun	61
Hakemisto	62

1 Tuotteen ominaisuudet

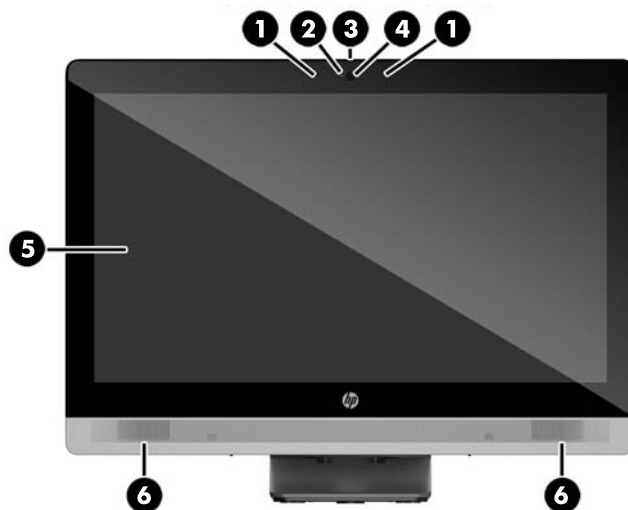
Yleiskatsaus



 **HUOMAUTUS:** Saat uusimmat tekniset tiedot tai muita teknisiä tietoja hakemalla osoitteesta <http://www.hp.com/go/quickspecs/> oman näyttösi mallinumeron etsiäksesi tuotekohtaisia QuickSpecsejä.

EliteOne 800

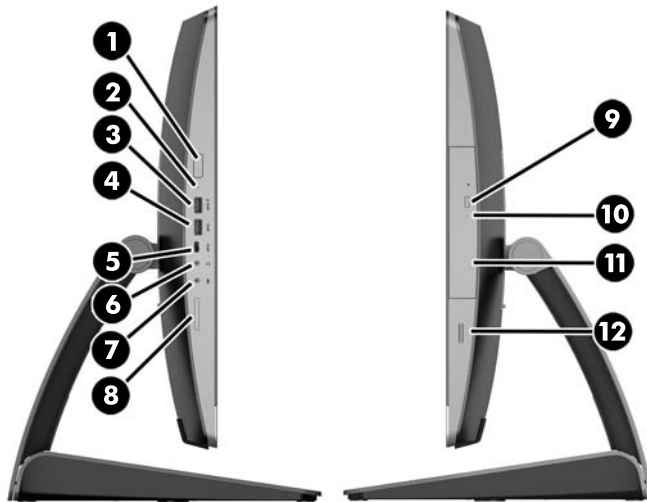
Edessä olevat osat



Osa	Osa
1 Kaksoismikrofoni (valinnainen)	4 Verkkokamera (valinnainen)

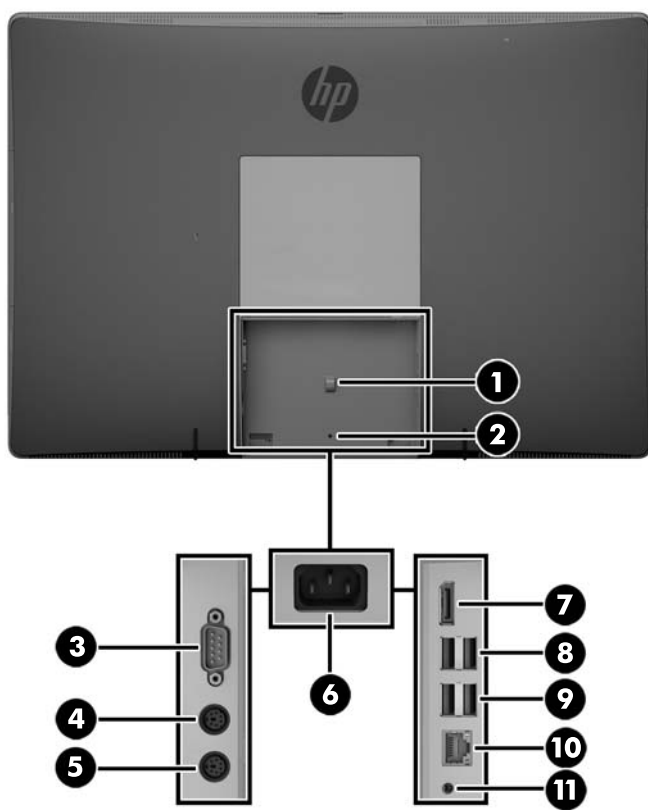
Osa		Osa	
2	Verkkokameran merkkivalo (valinnainen verkkokamera)	5	Laajakuvainen (16:9) LCD-näyttö LED-taustavalolla
3	Verkkokameran yksityisyyskimen liukukytin	6	Tehokkaat stereokaiuttimet

Sivuilla olevat osat



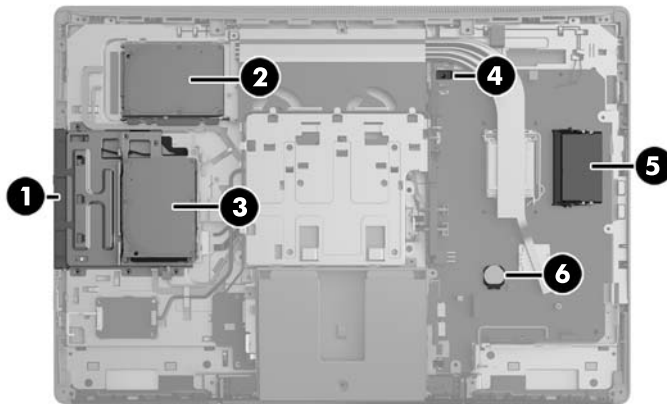
Osa		Osa	
1	Virtapainike	7	Mikrofonin / äänitulon liitäntä
2	Kiintolevyaseman toimintavallo	8	HP:n SD-mediakortinlukija (valinnainen)
3	USB 3.0 -portti, nopeasti latautuva	9	Optisen levyaseman vapautuspainike
4	USB 3.0 -portti	10	Optisen levyaseman merkkivalo
5	C-tyypin USB 3.0 -portti	11	Kelkallinen optinen levyasema
6	Kuulokemikrofonin / äänilähdön liitäntä	12	Sormenjälkitunnistin (vain kosketusmalleissa)

Takana olevat osat



Osa	Osa		
1	Virtakaapelin pidikelenkki	7	DisplayPort-liitin
2	Portin kannen turvaruuvin aukko	8	(2) USB 3.0 -portit
3	Sarjaportti (valinnainen)	9	(2) USB 3.0 -portit herätystoiminnolla
4	PS/2-näppäimistön liitin (valinnainen)	10	RJ-45 Gigabit Ethernet -portti
5	PS/2-hiiren liitin	11	Stereoäänen linjalähtö
6	Virtaliitin		

Sisäiset osat



Osa	Osa
1 Optinen levyasema	4 Kannenpoistotunnistin
2 Toissijainen kiintolevyasema	5 Muisti
3 Ensijainen kiintolevyasema	6 RTC-paristo

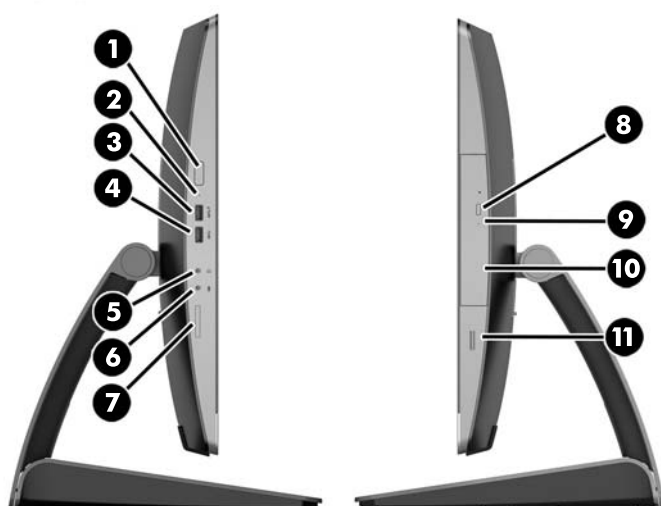
EliteOne 705

Edessä olevat osat



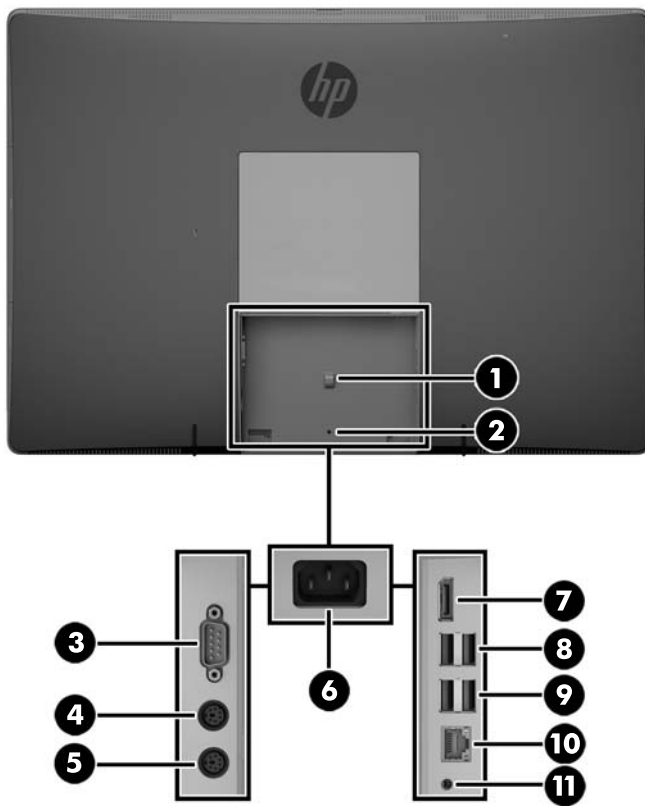
Osa	Osa
1 Kaksoismikrofoni (valinnainen)	4 Verkkokamera (valinnainen)
2 Verkkokameran merkkivalo (valinnainen verkkokamera)	5 Laajakuvainen (16:9) LCD-näyttö LED-taustavalolla
3 Verkkokameran yksityisyyslukituksen liukukytin	6 Tehokkaat stereokaiuttimet

Sivuilla olevat osat



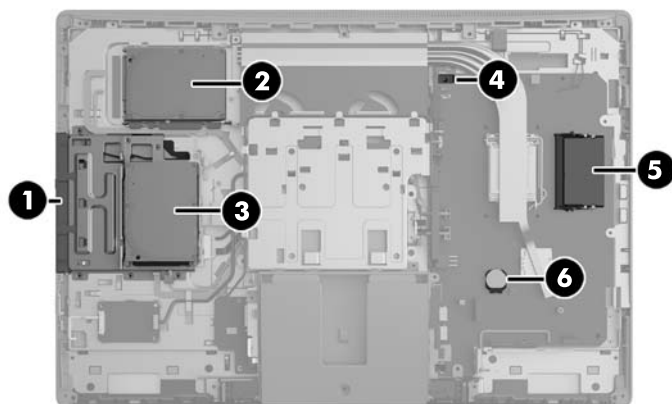
Osa		Osa	
1	Virtapainike	7	HP:n SD-mediakortin lukulaite (valinnainen)
2	Kiintolevyaseman toimintavalo	8	Optisen levyaseman vapautuspainike
3	USB 3.0 -portti, nopeasti latautuva	9	Optisen levyaseman merkkivalo
4	USB 3.0 -portti	10	Kelkallinen optinen levyasema
5	Kuulokemikrofonin / äänilähdön liitântä	11	Sormenjälkitunnistin (vain kosketusmalleissa)
6	Mikrofonin / äänitulon liitântä		

Takana olevat osat



Osa		Osa	
1	Virtakaapelin pidikelenkki	7	DisplayPort-liitin
2	Portin kannen turvaruuvin aukko	8	(2) USB 3.0 -portit
3	Sarjaportti (valinnainen)	9	(2) USB 2.0 -portit herätystoiminnolla
4	PS/2-näppäimistön liitin (valinnainen)	10	RJ-45 Gigabit Ethernet -portti
5	PS/2-hiiren liitin	11	Stereoäänen linjalähtö
6	Virtaliitin		

Sisäiset osat



Osa	Osa
1 Optinen levyasema	4 Kannenpoistotunnistin
2 Toissijainen kiintolevyasema	5 Muisti
3 Ensisijainen kiintolevyasema	6 RTC-paristo

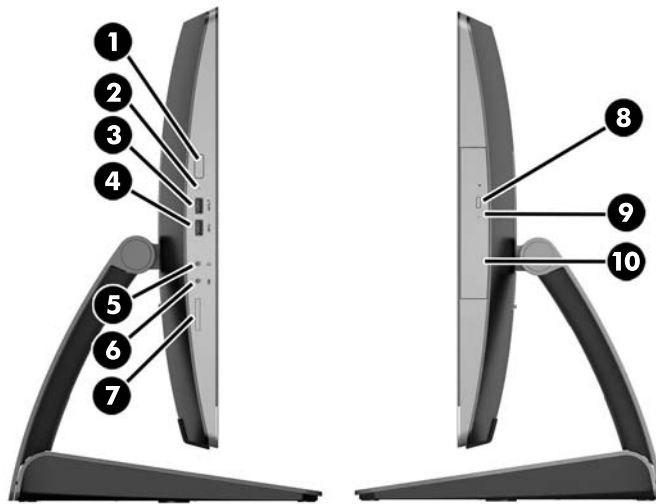
ProOne 600

Edessä olevat osat



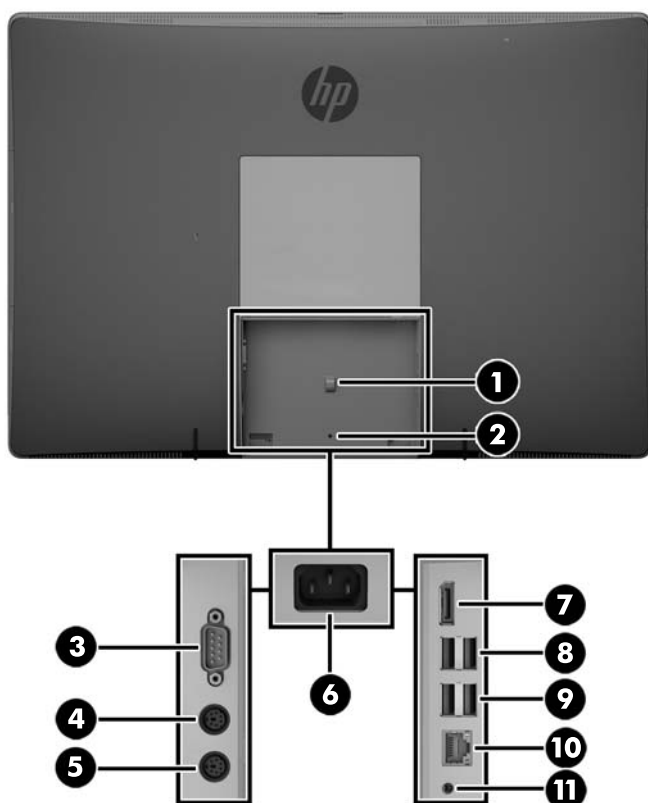
Osa	Osa
1 Kaksoismikrofoni (valinnainen)	4 Verkkokamera (valinnainen)
2 Verkkokameran merkkivalo (valinnainen verkkokamera)	5 Laajakuvainen (16:9) LCD-näyttö LED-taustavalolla
3 Verkkokameran yksityisyyslukituksen liukukytin	6 Tehokkaat stereokaiuttimet

Sivuilla olevat osat



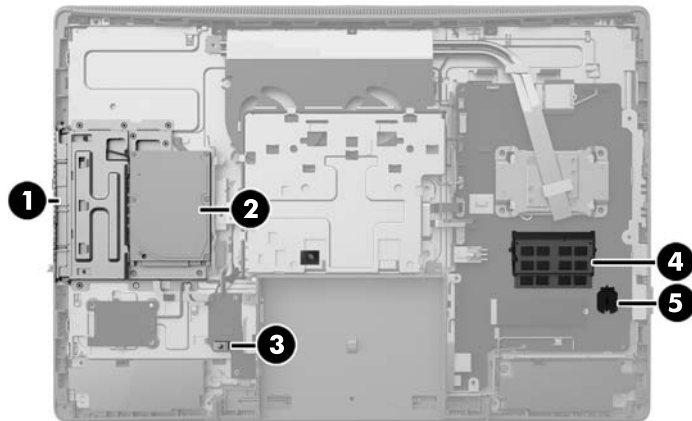
Osa	Osa
1 Virtapainike	6 Mikrofoniin / äänitulon liitäntä
2 Kiintolevyaseman toimintavalo	7 HP:n SD-mediakortin lukulaite (valinnainen)
3 USB 3.0 -portti, nopeasti latautuva	8 Optisen levyaseman vapautuspainike
4 USB 3.0 -portti	9 Optisen levyaseman merkkivalo
5 Kuulokemikrofonin / äänilähdön liitäntä	10 Kelkallinen optinen levyasema

Takana olevat osat



Osa	Osa
1	Virtakaapelin pidikelenkki
2	Portin kannen turvaruuvin aukko
3	Sarjaportti (valinnainen)
4	PS/2-näppäimistön liitin (valinnainen)
5	PS/2-hiiren liitin
6	Virtaliitin
7	DisplayPort-liitin
8	(2) USB 3.0 -portit
9	(2) USB 3.0 -portit herätystoiminnolla
10	RJ-45 Gigabit Ethernet -portti
11	Stereoäänen linjalähtö

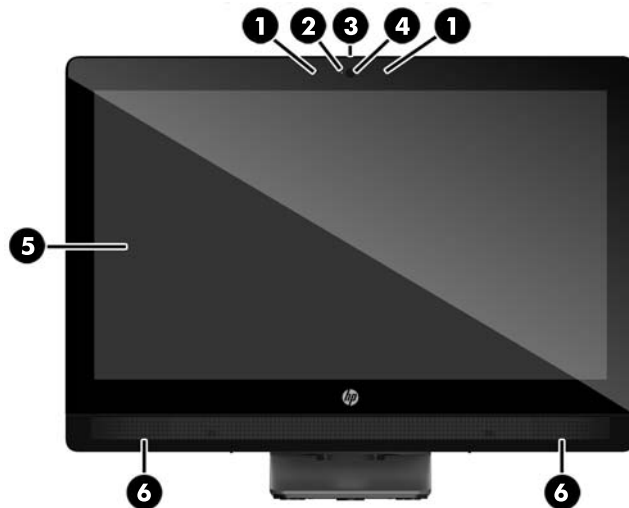
Sisäiset osat



Osa	Osa
1 Optinen levyasema	4 Muisti
2 kiintolevyasema	5 RTC-paristo
3 Kannenpoistotunnistin	

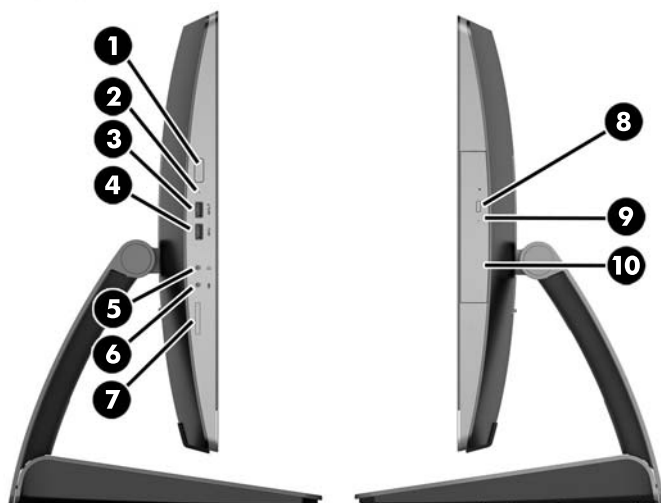
ProOne 400

Edessä olevat osat



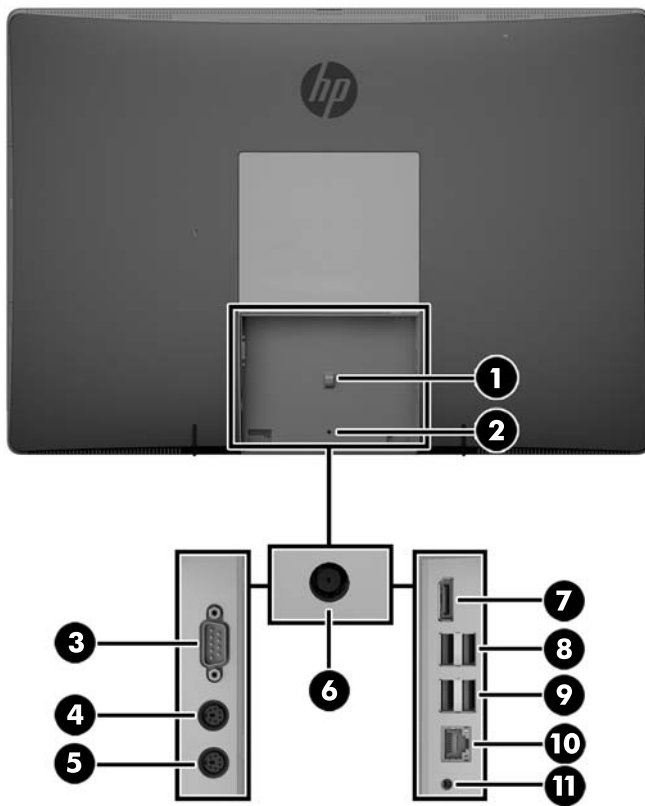
Osa	Osa
1 Kaksoismikrofoni (valinnainen)	4 Verkkokamera (valinnainen)
2 Verkkokameran merkivalo (valinnainen verkkokamera)	5 Laajakuvainen (16:9) LCD-näyttö LED-taustavalolla
3 Verkkokameran yksityisyyslukituksen liukukytin	6 Tehokkaat stereokaiuttimet

Sivuilla olevat osat



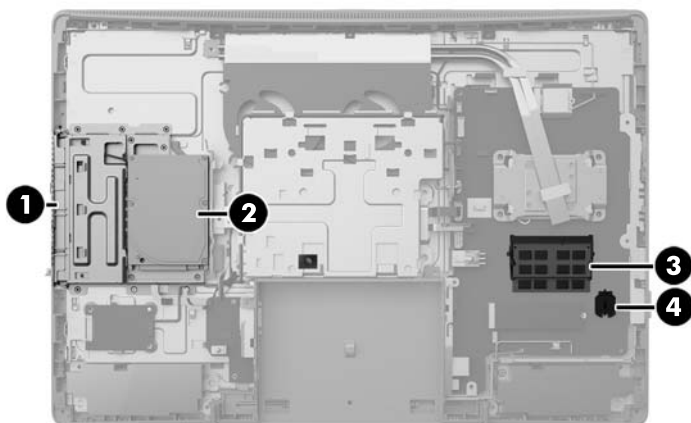
Osa		Osa	
1	Virtapainike	6	Mikrofonin / äänitulon liitäntä
2	Kiintolevyaseman toimintavalo	7	HP:n SD-mediakortin lukulaite (valinnainen)
3	USB 3.0 -portti, nopeasti latautuva	8	Optisen levyaseman vapautuspainike
4	USB 3.0 -portti	9	Optisen levyaseman merkkivalo
5	Kuulokemikrofonin / äänilähdön liitäntä	10	Kelkallinen optinen levyasema

Takana olevat osat



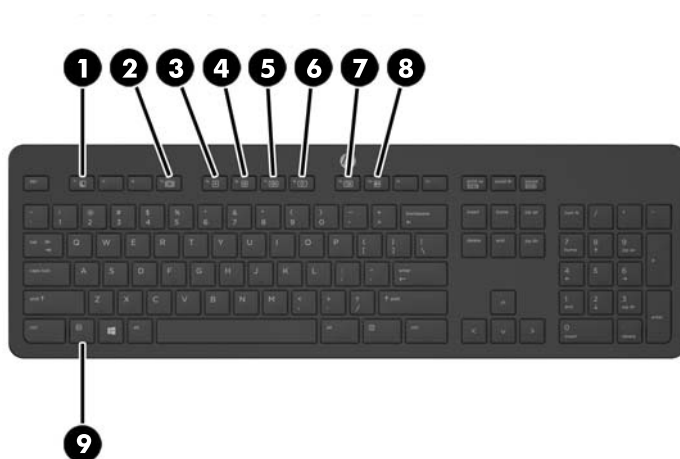
Osa	Osa		
1	Virtakaapelin pidikelenkki	7	DisplayPort-liitin
2	Portin kannen turvaruuviv aukko	8	(2) USB 3.0 -portit
3	Sarjaportti (valinnainen)	9	(2) USB 2.0 -portit herätystoiminnolla
4	PS/2-näppäimistön liitin (valinnainen)	10	RJ-45 Gigabit Ethernet -portti
5	PS/2-hiiren liitin	11	Stereoäänen linjalähtö
6	Virtaliitin		

Sisäiset osat



Osa	Osa
1 Optinen levyasema	3 Muisti
2 kiintolevyasema	4 RTC-paristo


Näppäimistön ominaisuudet

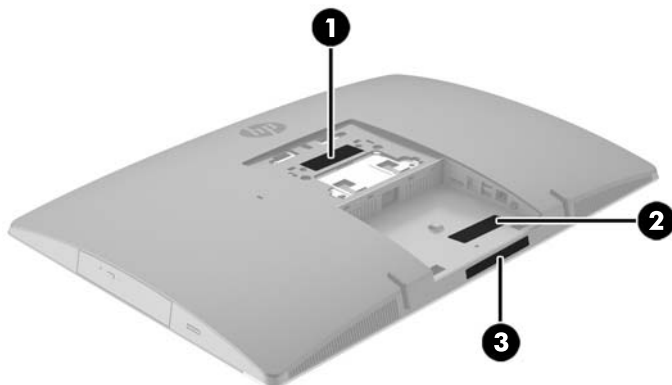


Osa	Osa
1 Lepotila	6 Mykistä ääni
2 Kela taaksepäin	7 Pienennä äänen voimakkuutta
3 Toisto/tauko	8 Suurena äänen voimakkuutta
4 Pysäytä	9 Toiminta
5 Kela eteenpäin	


Tarrat

Tietokoneeseen kiinnitetyissä tarroissa on tietoja, joita voit tarvita ongelmanratkaisussa tai matkustaessasi ulkomaille tietokoneen kanssa.

 **TÄRKEÄÄ:** Kaikki tässä osassa kuvatut tarrat on kiinnitetty telineen tai tietokoneen pohjaan.



1. Microsoft® Certificate of Authenticity -aitoustodistustarra (vain tietyissä Windows 8:aa edeltävissä malleissa): Tarrassa on Windows-tuotetunnus. Voit tarvita Product Key -tuotetunnusta käyttöjärjestelmän päivittämisen tai vianmäärityksen yhteydessä. HP-laitteissa, joissa on valmiiksi asennettu Windows 8 tai Windows 8.1, ei ole fyysistä tarraa, vaan sähköisesti asennettu digitaalinen Product Key -tunnus.

 **HUOMAUTUS:** Microsoft-käyttöjärjestelmät tunnistavat ja aktivoivat tämän digitaalisen Product Key -tunnuksen automaattisesti, kun Windows 8- tai Windows 8.1 -käyttöjärjestelmä asennetaan HP:n hyväksymällä palautusmenetelmällä uudelleen.

2. Huoltotarra – Sisältää tärkeitä tietoja tietokoneen tunnistamiseksi. Kun otat yhteyttä tukeen, sinulta kysytään luultavasti sarjanumeroa ja mahdollisesti myös tuotenumeroa tai mallinumeroa. Etsi nämä numerot, ennen kuin otat yhteyttä asiakastukeen.



Osa

- | | |
|-----|-------------|
| (1) | Sarjanumero |
| (2) | Tuotenumero |
| (3) | Takuuaika |

3. Sarjanumerotarra.

2 Asennus

Yleiskatsaus

Määritä tietokoneen asetukset seuraavassa järjestyksessä:

- Kiinnitä teline. Katso [Telineen kiinnittäminen ja poistaminen sivulla 15](#).
Tai
Kiinnitä tietokone asennuskiinnikkeeseen. Katso kohta [Tietokoneen kiinnittäminen asennuskiinnikkeeseen sivulla 20](#).
- Yhdistä kaapelit oheislaitteisiin ja virtalähteeseen. Katso kohta [Kaapeleiden kytkeminen ja irrottaminen sivulla 21](#).
- Yhdistä halutessasi toinen näyttö. Katso kohta [Näytön kytkeminen sivulla 23](#).
- Asenna ja kiinnitä takaportin kansi. Katso kohta [Takaportin kannen asentaminen sivulla 25](#).
- Valitse sopiva tietokoneen asento ja katselukulma. Katso kohta [Tietokoneen sijoittaminen sivulla 26](#).
- Asenna vaijerilukko suojauksen vuoksi. Katso kohta [Vaijerilukon asentaminen sivulla 30](#).
- Kytke virta. Katso kohta [Virran kytkeminen sivulla 30](#).
- Näppäimistö ja hiiri synkronoidaan tehtaalla. Jos joudut joskus synkronoimaan hiiren ja näppäimistön uudelleen, katso [Valinnaisen langattoman näppäimistön ja hiiren synkronointi sivulla 31](#).

Telineen kiinnittäminen ja poistaminen

Tietokoneelle on saatavissa kolme telinettä:

- [Kallistettavan telineen kiinnittäminen ja poistaminen](#)
- [Korkeussäädettävän telineen kiinnittäminen ja poistaminen](#)
- [Tukijalustan kiinnittäminen ja poistaminen](#)

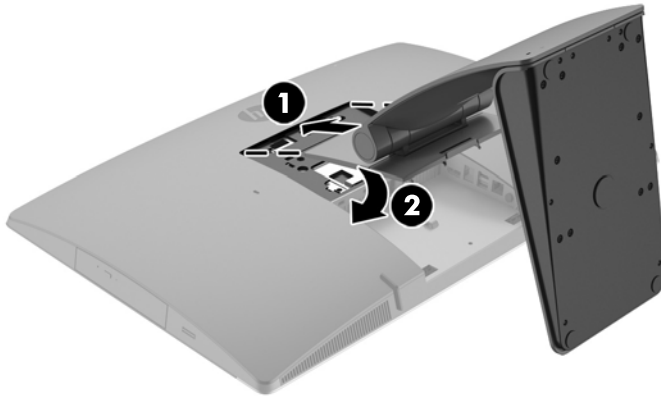
Kallistettavan telineen kiinnittäminen ja poistaminen

Kallistettavan telineen kiinnittäminen

Telineen asentaminen:

1. Aseta tietokone näyttö alaspäin pehmeälle, tasaiselle alustalle. HP suosittelee, että asetat peiton, pyyhkeen tai muun pehmeän kankaan suojaamaan etupaneelia ja näytön pintaa naarmuilta ja muilta vaurioilta.
2. Kiinnitä telineen yläosan koukut kahteen suureen tietokoneen takaosan yläosassa (1) sijaitsevaan reikään.

3. Laske teline tietokoneeseen ja paina alaspäin, kunnes se napsahtaa paikalleen (2).



Kallistettavan telineen poistaminen

Telineen poistaminen:

1. Poista tietokoneesta kaikki siirrettävät tietovälineet, kuten optiset levyt ja USB-muistitikut.
2. Sulje tietokone käyttöjärjestelmän komennolla ja sammuta sitten kaikki ulkoiset laitteet.
3. Irrota virtajohto pistorasiasta ja irrota kaikki ulkoiset laitteet.
4. Aseta tietokone näyttö alaspäin pehmeälle, tasaiselle alustalle. HP suosittelee, että asetat peiton, pyyhkeen tai muun pehmeän kankaan suojaamaan etupaneelia ja näytön pintaa naarmuilta ja muilta vaurioilta.
5. Irrota takaportin kansi, jos se on asennettu. Ohjeita on kohdassa [Takaportin kannen poistaminen sivulla 24](#).
6. Paina telineen alla olevaa vapautussalppaa (1).

7. Nosta telinettä ylöspäin (2) ja vedä telineen koukut pois tietokoneesta (3).

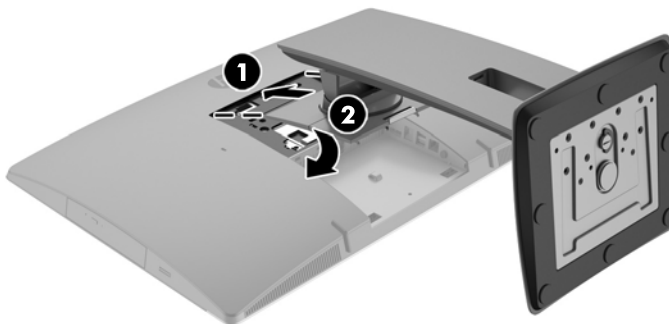


Korkeussäädettävän telineen kiinnittäminen ja poistaminen

Korkeussäädettävän telineen kiinnittäminen

Telineen asentaminen:

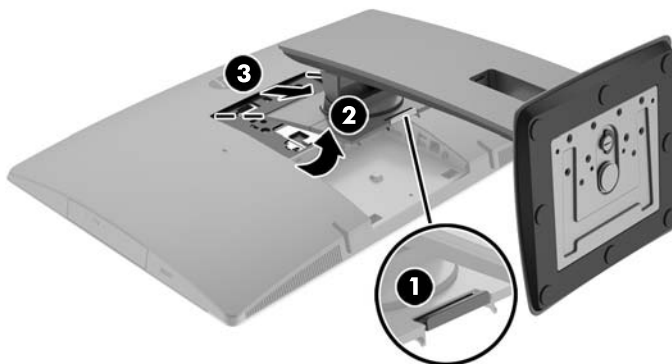
1. Aseta tietokone näyttö alaspäin pehmeälle, tasaiselle alustalle. HP suosittelee, että asetat peiton, pyyhkeen tai muun pehmeän kankaan suojaamaan etupaneelia ja näytön pintaa naarmuilta ja muilta vaurioilta.
2. Kiinnitä telineen yläosan koukut kahteen suureen tietokoneen takaosan yläosassa (1) sijaitsevaan reikään.
3. Laske teline tietokoneeseen (2) ja paina alaspäin, kunnes se napsahtaa paikalleen (3).



Korkeussäädettävän telineen poistaminen

Telineen poistaminen:

1. Poista tietokoneesta kaikki siirrettävät tietovälineet, kuten optiset levyt ja USB-muistitikut.
2. Sulje tietokone käyttöjärjestelmän komennolla ja sammuta sitten kaikki ulkoiset laitteet.
3. Irrota virtajohto pistorasiasta ja irrota kaikki ulkoiset laitteet.
4. Aseta tietokone näyttö alaspäin pehmeälle, tasaiselle alustalle. HP suosittelee, että asetat peiton, pyyhkeen tai muun pehmeän kankaan suojaamaan etupaneelia ja näytön pintaa naarmuilta ja muilta vaurioilta.
5. Irrota takaportin kansi, jos se on asennettu. Ohjeita on kohdassa [Takaportin kannen poistaminen sivulla 24](#).
6. Paina telineen alla olevaa vapautussalppaa (1).
7. Nosta telinettä ylöspäin (2) ja vedä telineen koukut pois tietokoneesta (3).



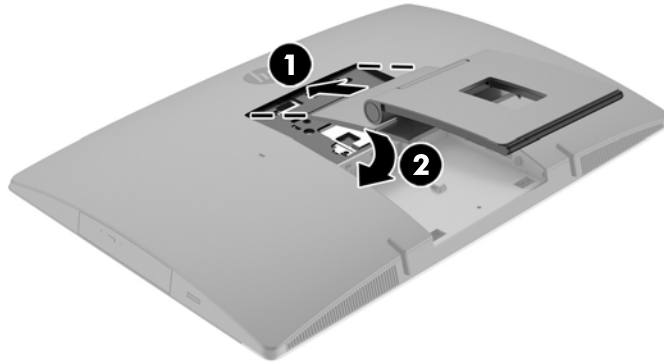
Tukijalustan kiinnittäminen ja poistaminen

Tukijalustan kiinnittäminen

Telineen asentaminen:

1. Aseta tietokone näyttö alaspäin pehmeälle, tasaiselle alustalle. HP suosittelee, että asetat peiton, pyyhkeen tai muun pehmeän kankaan suojaamaan etupaneelia ja näytön pintaa naarmuilta ja muilta vaurioilta.
2. Kiinnitä telineen yläosan koukut kahteen suureen tietokoneen takaosan yläosassa (1) sijaitsevaan reikään.

3. Laske teline tietokoneeseen ja paina alaspäin, kunnes se napsahtaa paikalleen (2).

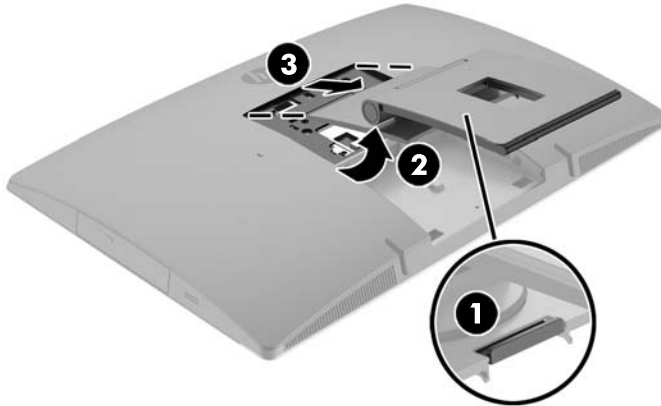


Tukijalustan poistaminen

Telineen poistaminen:

1. Poista tietokoneesta kaikki siirrettävät tietovälineet, kuten optiset levyt ja USB-muistitikut.
2. Sulje tietokone käyttöjärjestelmän komennolla ja sammuta sitten kaikki ulkoiset laitteet.
3. Irrota virtajohto pistorasiasta ja irrota kaikki ulkoiset laitteet.
4. Aseta tietokone näyttö alaspäin pehmeälle, tasaiselle alustalle. HP suosittelee, että asetat peiton, pyyhkeen tai muun pehmeän kankaan suojaamaan etupaneelia ja näytön pintaa naarmuilta ja muilta vaurioilta.
5. Irrota takaportin kansi, jos se on asennettu. Ohjeita on kohdassa [Takaportin kannen poistaminen sivulla 24](#).
6. Paina telineen alla olevaa vapautussalppaa (1).

7. Nosta telinettä ylöspäin (2) ja vedä telineen koukut pois tietokoneesta (3).

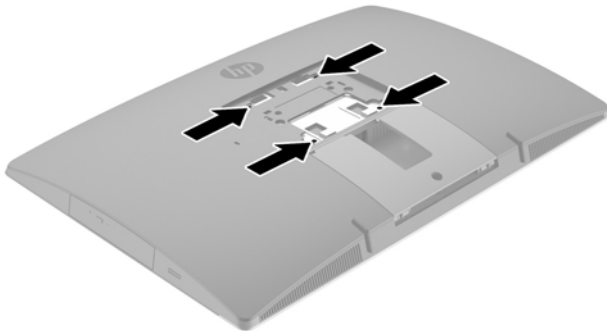


Tietokoneen kiinnittäminen asennuskiinnikkeeseen

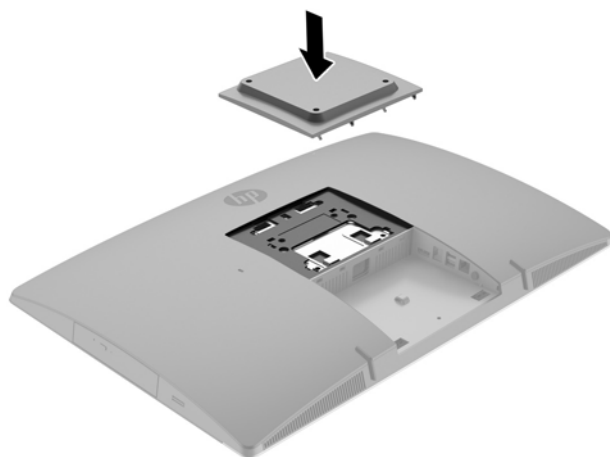
Tietokone voidaan kiinnittää seinälle, kääntövarteen tai johonkin muuhun asennuskiinnikkeeseen.



HUOMAUTUS: Tämä laite on suunniteltu käytettäväksi UL- tai CSA-seinäkiinnitystelineen kanssa.



1. Paina mukana toimitettua VESA-levyä VESA-aukkoon, kunnes se napsahtaa paikalleen.



2. Jos haluat kiinnittää näytön kääntövarteen (myydään erikseen), aseta tietokoneen mukana toimitetut neljä 20 mm:n ruuvia kääntövarren levyn reikien läpi näytön kiinnitysreikiin.

⚠ HUOMIO: Tässä tietokoneessa on VESA-standardin mukaiset 100 mm:n kiinnitysreiät. Kolmansien osapuolten kiinnitysratkaisujen käyttöön tarvitaan neljä ruuvia, joiden halkaisija on 4 mm, kierteen nousu 0,7 ja pituus 20 mm. Nämä ruuvit toimitetaan tietokoneen mukana. Älä käytä pidempiä ruuveja, sillä ne saattavat vahingoittaa tietokonetta. On tärkeää varmistaa, että valmistajan kiinnitysratkaisu on VESA-standardin mukainen ja kestää tietokoneen painon. Parhaan tuloksen saavuttamiseksi on tärkeää käyttää tietokoneen mukana toimitettuja virtajohtoja ja muita kaapeleita.

Jos haluat kiinnittää tietokoneen johonkin muuhun kiinnitysjärjestelmään, toimi kiinnitysjärjestelmän mukana toimitettujen ohjeiden mukaan, jotta tietokone on varmasti kiinnitetty turvallisesti.

Kaapeleiden kytkeminen ja irrottaminen

Kaapeleiden kytkeminen

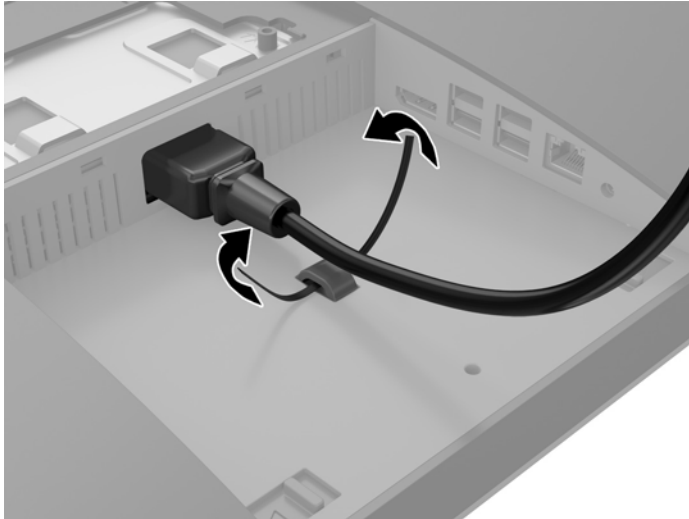
1. Aseta tietokone näyttö alaspäin pehmeälle ja tasaiselle alustalle. HP suosittelee, että asetat peiton, pyyhkeen tai muun pehmeän kankaan suojaamaan etupaneelia ja näytön pintaa naarmuilta ja muilta vaurioilta.
2. Jos tietokoneeseen on asennettu takaportin kansi, poista kansi.

3. Reititä virtajohto ja kaikki oheislaitteiden johdot telineen pohjassa olevan aukon kautta.

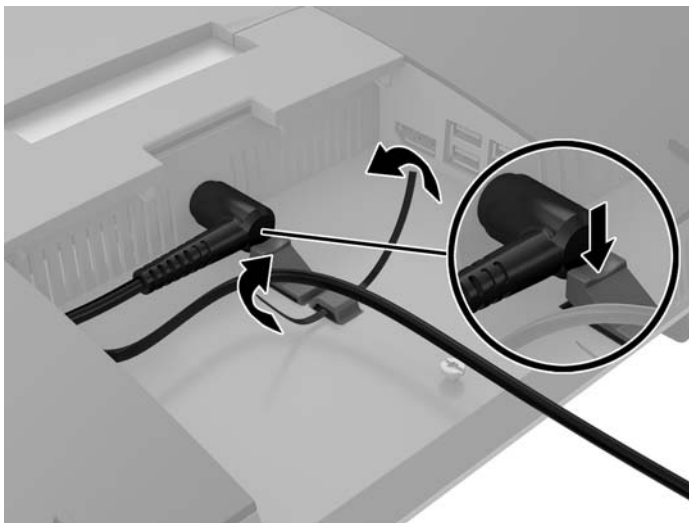


4. Liitä oheislaitteiden johdot oikeisiin portteihin.
5. Kytke virtajohto virtalähteen liittimeen, joka sijaitsee tietokoneen takaosassa.

6. Halutessasi voit kiinnittää virtajohdon pujottamalla nippusiteen (ei sisälly toimitukseen) virtajohdon pidikelenkkiin.



Jos tietokoneesi malli on ProOne 400, voit lukita pistokkeen painamalla sitä virtaliittimen alla olevaan aukkoon, kunnes se lukittuu paikalleen.



Näytön kytkeminen

Tietokoneen takana olevan DisplayPort-liittimen avulla tietokoneeseen voidaan kytkeä näyttö.


Jos tietokoneeseen lisättävässä näytössä on DisplayPort-liitin, DisplayPort-videosovitin ei tarvita. Jos tietokoneeseen lisättävässä näytössä ei ole DisplayPort-liitintä, HP:ltä on mahdollista hankkia kokoonpanoon sopiva DisplayPort-videosovitin.

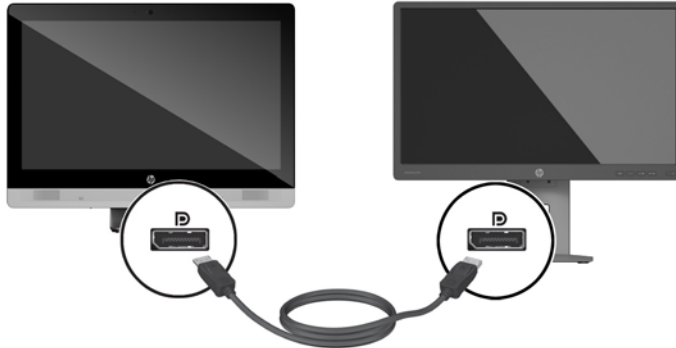
DisplayPort-sovittimet ja videokaapelit on hankittava erikseen. HP:ltä saatavat sovittimet:

- DisplayPort–VGA -sovitin
- DisplayPort–DVI -sovitin
- DisplayPort–HDMI -sovitin


Näytön kytkeminen:

1. Kytke virta pois tietokoneesta ja siihen liitettävästä näytöstä.
2. Irrota tietokoneen takaportin kansi.
3. Jos näytössä on DisplayPort-liitin, kytke DisplayPort-kaapeli suoraan tietokoneen takana olevan DisplayPort-liittimen ja näytön DisplayPort-liittimen välille.
4. Jos näytössä ei ole DisplayPort-liitintä, kytke DisplayPort-videosovitin tietokoneen DisplayPort-liittimeen. Kytke sitten kaapeli (VGA, DVI tai HDMI sovelluksesta riippuen) sovittimen ja näytön välille.

 **HUOMAUTUS:** DisplayPort-sovitinta käytettäessä takaportin kantta ei voida asentaa, ellei DisplayPortin jatkojohtoa käytetä yhdessä sovittimen kanssa.



5. Aseta tietokoneen takaportin kansi takaisin paikalleen.
6. Kytke virta tietokoneeseen ja näyttöön.

 **HUOMAUTUS:** Konfiguroi näyttö joko tietokoneen näytön peilikuvaksi tai laajennukseksi käyttämällä näyttönohjaimen ohjelmistoa tai Windowsin näyttöasetuksia.

Kaapeleiden irrottaminen

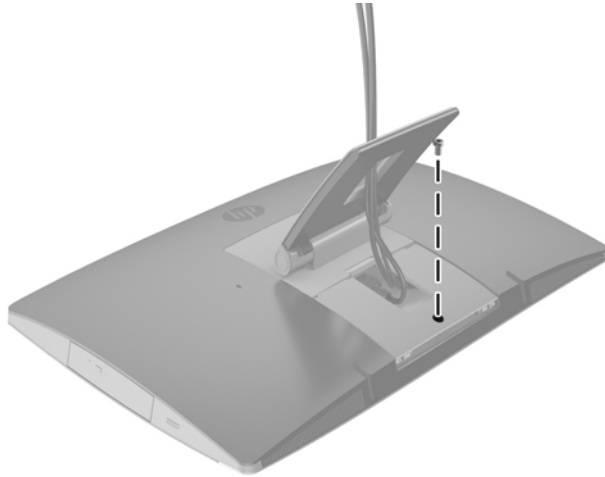
1. Jos tietokoneen taakse on asennettu vaijerilukko, poista se.
2. Aseta tietokone näyttö alaspäin pehmeälle ja tasaiselle alustalle. HP suosittelee, että asetat peiton, pyyhkeen tai muun pehmeän kankaan suojaamaan etupaneelia ja näytön pintaa naarmuilta ja muilta vaurioilta.
3. Jos tietokoneeseen on asennettu takaportin kansi, poista kansi.
4. Irrota kaapelit porteista.

Takaportin kannen poistaminen ja asentaminen

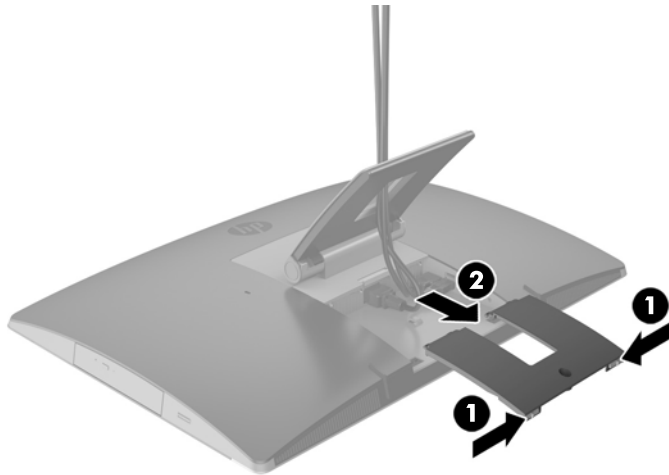
Takaportin kannen poistaminen

1. Aseta tietokone näyttö alaspäin pehmeälle ja tasaiselle alustalle. HP suosittelee, että asetat peiton, pyyhkeen tai muun pehmeän kankaan suojaamaan etupaneelia ja näytön pintaa naarmuilta ja muilta vaurioilta.

2. Jos turvalukon ruuvi on kiinnitetty, poista se luvattoman käytön estävällä T15-koon Torx-ruuvimeisselillä.



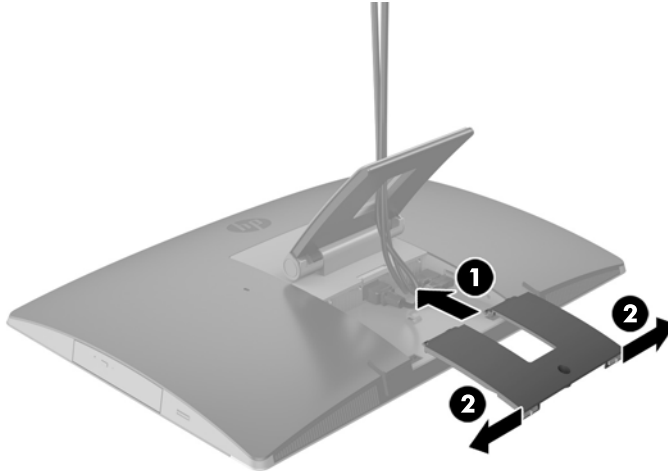
3. Irrota portin kansi rungosta (1) painamalla kahta kielekettä toisiaan kohti.
4. Vedä portin kantta kohti pohjaa ja irti tietokoneesta (2).



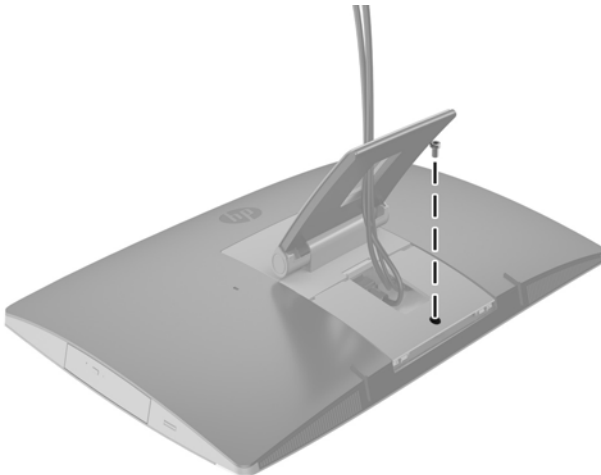
Takaportin kannen asentaminen

1. Tarkista, että kaikki johdot on kytketty.
2. Pidä portin kantta yhdensuuntaisesti tietokoneeseen nähden ja kohdista portin kannen kaksi kielekettä takaportin lokeron yläosan aukkoihin.
3. Liu'uta portin kantta, kunnes kielekkeet napsahtavat paikalleen (1).

4. Lukitse portin kansi paikalleen (2) painamalla salvat ulos.



5. Voit estää pääsyn sisäosiin ja portteihin lukitsemalla takaportin kannen. Ruuvaa pidätinruuvi runkoon luvattoman käytön estävällä T15-koon Torx-ruuvimeisselillä.



Tietokoneen sijoittaminen

Tietokone saatetaan toimittaa kallistettavalla telineellä, kallistettavalla/käännettävällä ja korkeussäädettävällä telineellä tai tukijalustalla.

- [Kallistettavan telineen säätäminen](#)
- [Korkeussäädettävän telineen säätäminen](#)
- [Tukijalustan säätäminen](#)

Kallistettavan telineen säätäminen

⚠ HUOMIO: Ole varovainen kallistaessasi tietokonetta, jos siihen on asennettu vaijerilukko. Vaijeri tai lukko voi haitata kiertoa tai kallistuskulmaa.

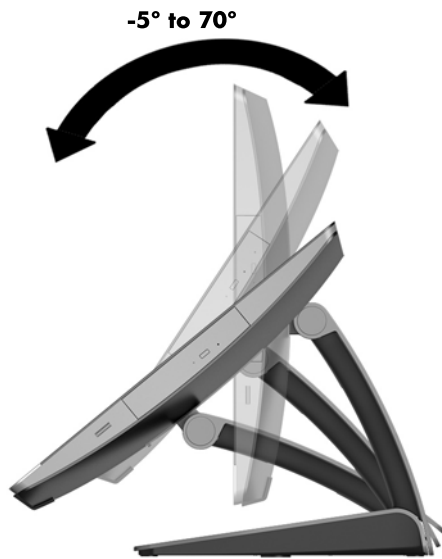
Tämän telineen avulla voit asettaa tietokoneen kallistuksesta pystyasentoon.

Säädä tietokoneen asento kallistuksesta pystyasentoon:

1. Tartu tietokonetta sekä ylä- että alaosaan ja nosta tietokone korkeimpaan pisteeseen.
2. Paina tietokoneen alaosaan alas ja säädä kallistus sopivaksi.

Säädä tietokoneen asento pystyasennosta kallistukseen:

1. Nosta tietokoneen alaosaan, kunnes se on samalla tasolla kuin yläosa.
2. Tartu tietokonetta sekä ylä- että alaosaan ja paina alaspäin, kunnes tietokone on haluamassasi asennossa.



Korkeussäädettävän telineen säätäminen

⚠ HUOMIO: Ole varovainen kierteäessäsi tai kallistaessasi tietokonetta, jos siihen on asennettu vaijerilukko. Vaijeri tai lukko voi haitata kiertoa tai kallistuskulmaa.

Tämän telineen avulla voi:

- Kallista tietokone -5 asteen kulmasta 20 asteen kulmaan työpöydällä
- Säädä tietokoneen korkeutta 110 mm:n (4,3 tuuman) alueella
- Kierrä tietokone vaakanäkymästä pystynäkymään

Kallista tietokonetta, tarttumalla tietokoneen ylä- ja alaosaan ja säädä kallistus sopivaksi.



Voit muuttaa tietokoneen korkeutta tarttumalla sitä molemmista sivuista ja nostamalla tai laskemalla sen sopivaan korkeuteen.

Kallista tietokone:



TÄRKEÄÄ: Pystysuorassa tilassa kallistuskulma on rajoitettu, jos vaijerilukko on asennettu.

1. Siirrä teline lähelle työpöydän reunaa.
2. Tartu tietokonetta sen molemmista sivuista ja laske tietokone haluamaasi asentoon.



3. Tartu tietokonetta sekä ylä- että alaosasta ja kallista tietokone haluamaasi asentoon.



HUOMIO: Varmista vaihtaessasi tietokoneen suuntaa vaaka- ja pystytason välillä, että tietokoneen etuosan HP-logo on joko tietokoneen alaosassa tai oikealla puolella.

Muuta vaakänäköstä pystynäkymään seuraavasti:

1. Nosta tietokone korkeimpaan asentoon vapaan tilan takaamiseksi.

2. Tartu tietokonetta oikeasta yläkulmasta ja vasemmasta alakulmasta ja nosta vasenta alakulmaa, kunnes tietokone on pystyasennossa.



Muuta pystynäkymästä vaakanäkymään seuraavasti:

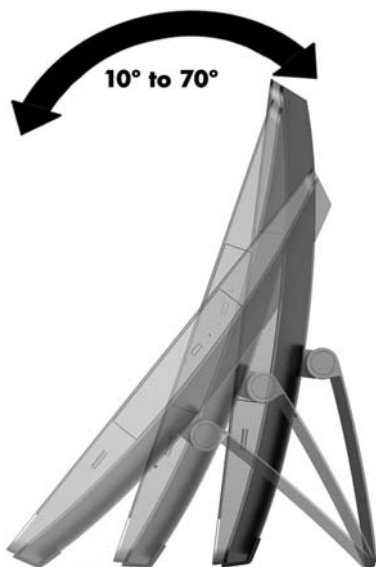
1. Nosta tietokone korkeimpaan asentoon vapaan tilan takaamiseksi.
2. Tartu tietokonetta vasemmasta yläkulmasta ja oikeasta alakulmasta ja nosta oikeaa alakulmaa, kunnes tietokone on vaakasennossa.

Tukijalustan säätäminen

Tämän säädettävän jalustan avulla voit asettaa tietokoneen sopivalle tasolle kallistamalla sitä taaksepäin 10–70 astetta.

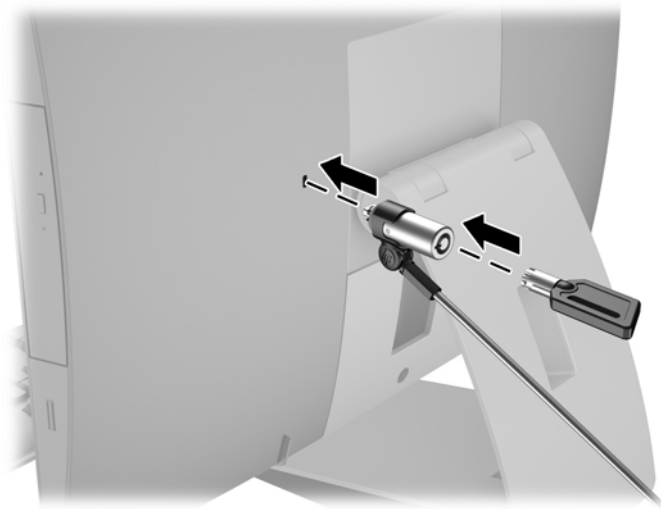
⚠ HUOMIO: Pidä tietokone vakaana tukijalustaa säätäessäsi, jotta tietokone ei kaadu.

Tartu tietokonetta sen reunoista ja paina tietokoneen yläosaa alaspäin telineen avaamiseksi ja kallistuksen lisäämiseksi. Nosta tietokoneen yläosaa ylöspäin tuodaksesi telineen sisään ja vähentääksesi kallistusta.



Vaijerilukon asentaminen

Vaijerilukko on avaimella lukittava laite, johon on kiinnitetty vaijeri. Vaijerin toinen pää kiinnitetään työpöytään (tai muuhun kiinteään esineeseen) ja toinen pää tietokoneessa olevaan vaijerilukon koloon. Lukitse vaijerilukko avaimella.

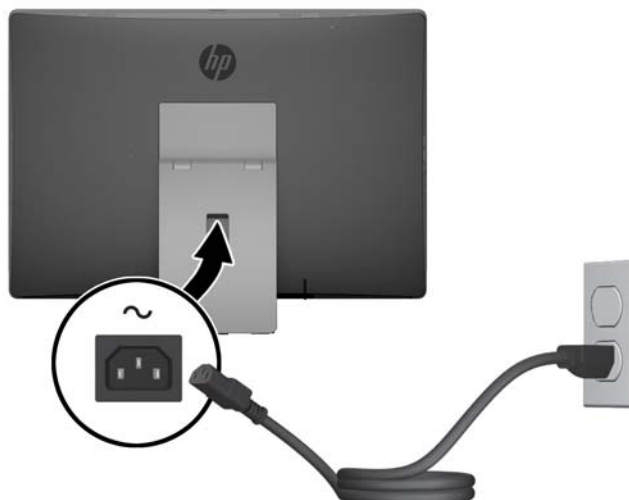


⚠ HUOMIO: Ole varovainen kiertäessäsi tai kallistaessasi tietokonetta, jos siihen on asennettu vaijerilukko. Vaijeri tai lukko voi haitata kiertoa tai kallistuskulmaa.

Virran kytkeminen ja irrottaminen

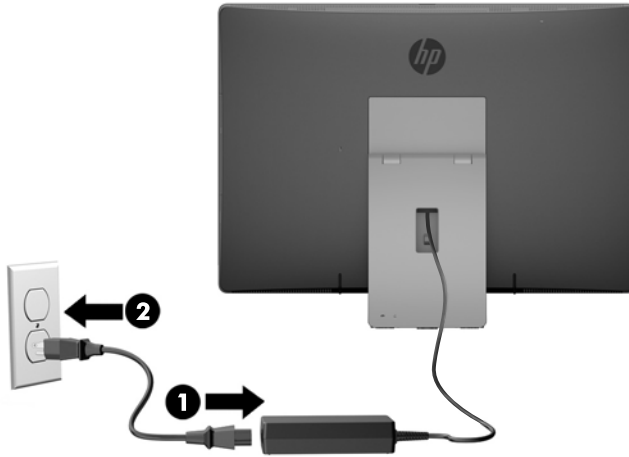
Virran kytkeminen

1. Jos sinulla on EliteOne 800, EliteOne 705 tai ProOne 600, liitä virtapistoke pistorasiaan.



2. Jos sinulla on ProOne 400:

- a. Kytke virtajohdon naaraspää virtasovittimeen (1).
- b. Liitä virtapistoke pistorasiaan (2).



3. Kytke tietokoneeseen virta painamalla sen sivussa olevaa virtapainiketta.

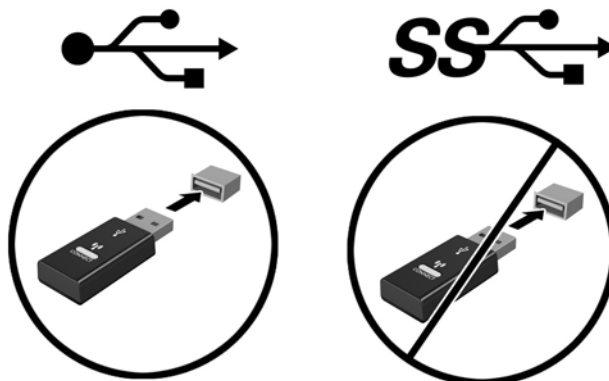
Virran katkaiseminen

1. Poista tietokoneesta kaikki siirrettävät tietovälineet, kuten optiset levyt ja USB-muistitikut.
2. Sulje tietokone käyttöjärjestelmän komennolla ja sammuta sitten kaikki ulkoiset laitteet.
3. Irrota virtajohto pistorasiasta ja irrota kaikki ulkoiset laitteet.

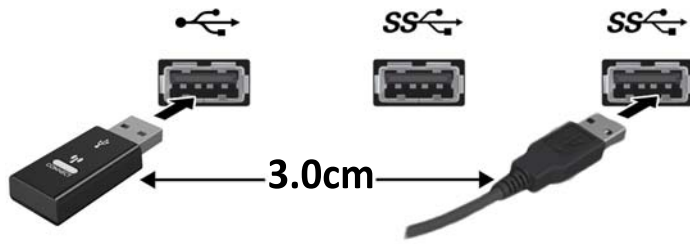
Valinnaisen langattoman näppäimistön ja hiiren synkronointi

Näppäimistö ja hiiri synkronoidaan tehtaalla. Jos ne eivät toimi, poista ja vaihda paristot. Jos näppäimistö ja hiiri eivät edelleenkaan synkronoidu keskenään, synkronoi ne uudelleen manuaalisesti noudattamalla näitä ohjeita.

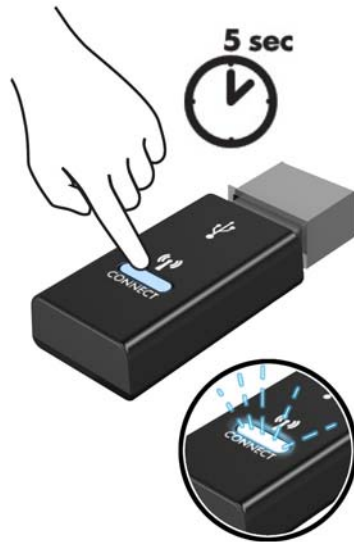
- 1.



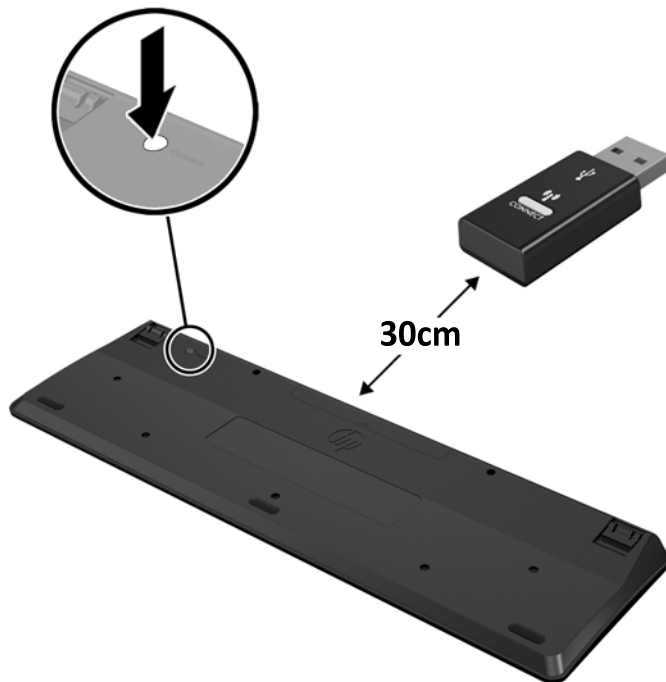
2.



3.




4.



5.



 **HUOMAUTUS:** Jos näppäimistö ja hiiri eivät edelleenkään toimi, poista ja vaihda paristot. Jos näppäimistö ja hiiri eivät edelleenkään synkronoidu keskenään, synkronoi näppäimistö ja hiiri uudelleen.

3 Laitteiston korjaus ja päivitys

Vaara- ja varoitusmerkinnät

Lue huolellisesti kaikki tässä oppaassa olevat aiheeseen liittyvät ohjeet ja varoitukset ennen päivityksen aloittamista.

VAROITUS! Vältä sähköiskujen, kuumien pintojen ja tulen aiheuttamat vammat noudattamalla seuraavia ohjeita:

Irrota virtajohto pistorasiasta ja anna tietokoneen sisäisten osien jäähtyä, ennen kuin kosket niihin.

Älä liitä televiestintälaitteen tai puhelimen liittimiä verkkosovittimen vastakkeisiin.

Älä poista käytöstä virtajohdon 3-nastaista liittintä. 3-nastainen liitin on tärkeä turvallisuuden kannalta.

Kytke virtajohto maadoitettuun pistorasiaan, johon on aina vaivaton pääsy.

Turvallisuussyistä virtajohtojen tai kaapeleiden päälle ei saa asettaa mitään. Sijoita ne niin, ettei kukaan vahingossa astu niiden päälle tai kompastu niihin. Älä vedä johdoista tai kaapeleista. Kun irrotat johdon sähköpistorasiasta, vedä pistokkeesta.

Voit välttää vakavia vammoja lukemalla *Turvallisuus- ja mukavuusopas* -ohjekirjan. Siinä käsitellään työaseman oikeaa asennustapaa, oikeaa istuma-asentoa sekä tietokoneen käyttäjän terveyttä ja työtapoja, ja annetaan tärkeitä sähköturvallisuuteen ja mekaaniseen turvallisuuteen liittyviä tietoja. Voit ladata tämän oppaan osoitteesta <http://www.hp.com/ergo>.

VAROITUS! Lipaston päälle, kirjahyllyyn, hyllyille, työpöydille, arkkujen tai kärryjen päälle huonosti sijoitetut tietokoneet voivat pudota ja aiheuttaa henkilövahinkoja.

Ohjaa tietokoneeseen kytketyt johdot ja kaapelit siten, että niihin ei kohdistu vetoa eikä niihin voi jäädä kiinni tai kompastua.

VAROITUS! Sisältää kytkettyjä ja liikkuvia osia.

Katkaise virta laitteesta ennen huoltopaneelien irrottamista.

Asenna ja kiinnitä kaikki käyttöpaneelit ennen virran kytkemistä laitteistoon.


HUOMIO: Staattinen sähkö voi vahingoittaa tietokoneen tai lisälaitteiden sähköisiä osia. Ennen näiden tehtävien aloittamista kosketa maadoitettua metalliesinettä, jotta sinussa ei ole staattista sähköä. Lisätietoja on kohdassa [Staattinen purkaus sivulla 58](#).

Emolevyssä on virtaa aina, kun tietokone on kytketty virtalähteeseen. Irrota virtajohto virtalähteestä ennen tietokoneen avaamista, etteivät tietokoneen sisäiset komponentit vahingoitu.

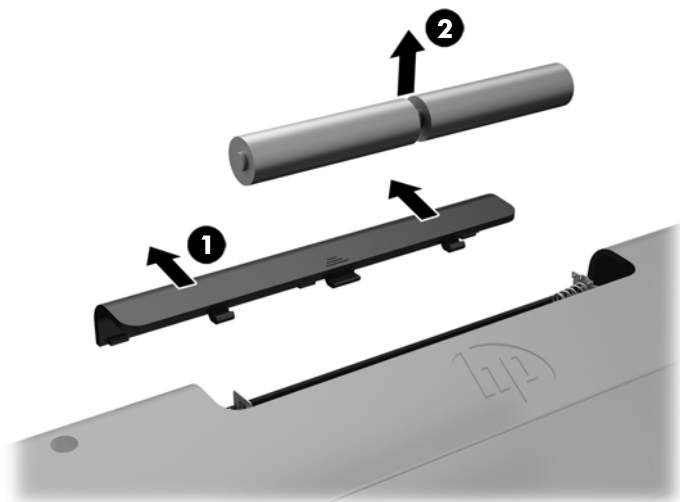
Lisätietoja

Lisätietoja laitteiston rakenneosien irrottamisesta ja asentamisesta, pöytäkoneiden hallinnasta, Tietokoneen asetukset -apuohjelmasta ja vianmäärityksestä on tietokoneen mallikohtaisessa *Maintenance and Service Guide* (Ylläpito- ja huolto-opas) -julkaisussa (saatavissa vain englanninkielisenä) osoitteessa <http://www.hp.com>.

Paristojen poistaminen valinnaisesta langattomasta näppäimistöstä ja hiirestä

 **HUOMAUTUS:** Langaton näppäimistö ja hiiri ovat valinnaisia osia.

Voit poistaa langattoman näppäimistön paristot poistamalla näppäimistön alapuolella olevan paristoluukun (1) ja nostamalla paristot pois paristokotelosta (2).



Voit poistaa langattoman hiiren paristot poistamalla hiiren alapuolella olevan paristoluukun (1) ja nostamalla paristot pois paristokotelosta (2).



Muistin poistaminen ja asentaminen

Tietokoneessa on SODIMM (small outline dual inline memory module) -muistimoduuli.

SODIMM-muistimoduulit

Emolevyn muistivastakkeisiin voi asentaa enintään kaksi standardien mukaista SODIMM-muistimoduulia. Näissä vastakkeissa on vähintään yksi esiasennettu SODIMM-muistimoduuli.

SODIMM-muistimoduulin tekniset tiedot

Jotta järjestelmä toimisi oikein, SODIMM-muistimoduulien on vastattava seuraavia vaatimuksia:

	EliteOne 800 ja ProOne 600	EliteOne 705	ProOne 400
SODIMM	1,2 voltin DDR4-SDRAM SODIMM -moduulit.	1,5 voltin DDR3-SDRAM SODIMM -moduulit.	1,35 voltin DDR3L-SDRAM SODIMM -moduulit
Vaativuudenmu kaisuus	puskuroimattomat muut kuin ECC-PC4-10600 DDR4-2133 MHz -yhteensopivat	puskuroimattomat muut kuin ECC-PC3-10600 DDR3-1600 MHz -yhteensopivat	puskuroimattomat muut kuin ECC-PC3-10600 DDR3-1600 MHz -yhteensopivat
Nastat	toimialastandardin mukainen 260-nasta, jossa on pakollinen Joint Electronic Device Engineering Council (JEDEC) -määrittäminen	toimialastandardin mukainen 204-nasta, jossa on pakollinen Joint Electronic Device Engineering Council (JEDEC) -määrittäminen	toimialastandardin mukainen 204-nasta, jossa on pakollinen Joint Electronic Device Engineering Council (JEDEC) -määrittäminen
Tuki	tukee CAS-viivettä 11 DDR4 2133 MHz (11-11-11-ajotus)	tukee CAS-viivettä 11 DDR3 1600 MHz (11-11-11-ajotus)	tukee CAS-viivettä 11 DDR3 1600 MHz (11-11-11-ajotus)
Paikat	2	2	2
Muistin maksimikoko	32 GB	16 GB	16 GB
Tuettu	1 Gbittia, 2 Gbittia ja 4 Gbittia, muut kuin ECC-muistitekniikat, yksi- ja kaksipuoleiset SODIMM-muistimoduulit		
Huom.	Järjestelmä ei toimi oikein, jos asennat ei-tuettuja SODIMM-muistimoduuleja. Tuettuja ovat SODIMM-muistimoduulit, joihin sisältyy x8- ja x16-SDRAM; Tuettuja eivät ole SODIMM-muistimoduulit, joihin sisältyy x4-SDRAM		

HP:ltä on mahdollista hankkia muistipäivitys. Päivityksen hankkimista suositellaan muiden valmistajien tukemattomien muistimoduulien käytöstä aiheutuvien yhteensopivuusongelmien välttämiseksi.

SODIMM-kantojen käyttäminen

Järjestelmä toimii automaattisesti yksikanavaisessa tilassa, kaksikanavaisessa tilassa tai joustotilassa sen mukaan, miten SODIMM-moduulit on asennettu. Katso seuraavasta taulukosta SODIMM-kanavan sijainnit.

Sijainti	Merkintä emolevyssä	Kanava
Alakanta	SODIMM1	Kanava B
Yläkanta	SODIMM3	Kanava A

- Järjestelmä toimii yksikanavaisessa tilassa, jos SODIMM-kannat on täytetty vain yhdellä kanavalla.
- Järjestelmä toimii joustotilassa, jos A-kanavan SODIMM-moduulien muistikapasiteetti ei vastaa B-kanavan SODIMM-moduulien muistikapasiteettia. Joustotilassa kanava, jossa on vähiten muistia, kuvaa kaksoiskanavalle määritettyä muistin kokonaismäärää. Muistin loppumäärä määritetään yksittäiskanavalle. Jos yhdellä kanavista on enemmän muistia, suurempi määrä tulee määrittää A-kanavalle.

- Järjestelmä toimii tehokkaammassa kaksikanavaisessa tilassa, jos A-kanavan SODIMM-moduulien muistikapasiteetti vastaa B-kanavan SODIMM-moduulien muistikapasiteettia.
- Kussakin tilassa järjestelmän hitain SODIMM määrittää toiminnan enimmäisnopeuden.

SODIMM-moduulien asentaminen

Emolevyssä on kaksi muistikantaa. Voit poistaa tai asentaa muistimoduuleja seuraavasti:

1. Poista tietokoneesta kaikki siirrettävät tietovälineet, kuten optiset levyt ja USB-muistitikut.
2. Sulje tietokone käyttöjärjestelmän komennolla ja sammuta sitten kaikki ulkoiset laitteet.
3. Irrota virtajohto pistorasiasta ja irrota kaikki ulkoiset laitteet.

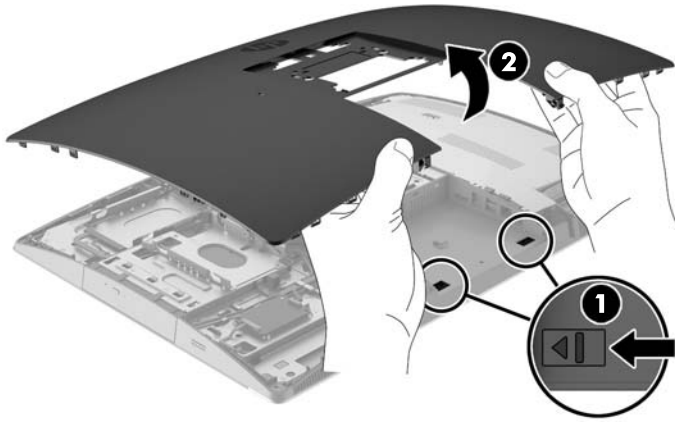
⚠ HUOMIO: Irrota virtajohto ja odota virran katkeamista noin 30 sekuntia, ennen kuin lisäät tai poistat muistimoduuleita. Kun tietokone on kytketty toiminnassa olevaan virtalähteeseen, muistimoduuleissa on aina jännitettä tietokoneen virtatilasta riippumatta. Jännitteellisten muistimoduulien lisääminen tai poistaminen voi vahingoittaa muistimoduuleja tai emolevyä pysyvästi.

4. Poista tai irrota mahdolliset suojalaitteet, jotka estävät tietokoneen avaamisen.
5. Aseta tietokone näyttö alaspäin pehmeälle, tasaiselle alustalle. HP suosittelee, että asetat peiton, pyyhkeen tai muun pehmeän kankaan suojaamaan etupaneelia ja näytön pintaa naarmuilta ja muilta vaurioilta.
6. Poista takaportin kansi.
Katso kohta [Takaportin kannen poistaminen sivulla 24](#).
7. Irrota kaikki tietokoneeseen liitetyt kaapelit.
Katso kohta [Kaapeleiden irrottaminen sivulla 24](#).
8. Irrota teline.
Katso kohta [Telineen kiinnittäminen ja poistaminen sivulla 15](#).
9. Jos tietokoneesi malli on ProOne 400, irrota käyttöpaneeli kääntämällä sen ruuveja neljänneskierrös vasemmalle tasapääruuvimeisselillä tai Torx-ruuvimeisselillä.

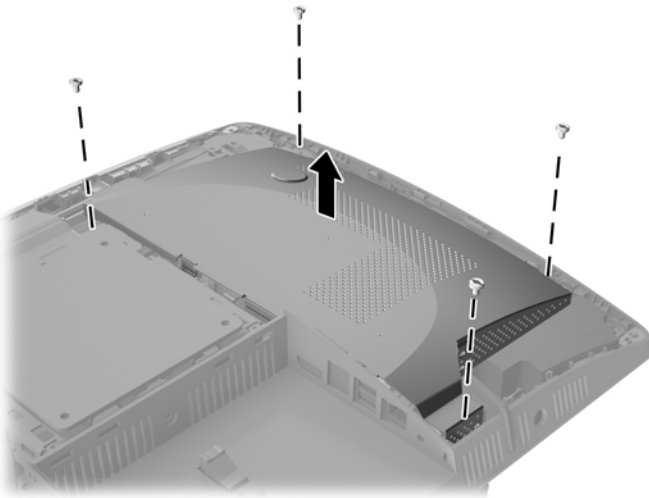


10. Liu'uta käyttöpaneelin salpoja toisiaan kohti (1).

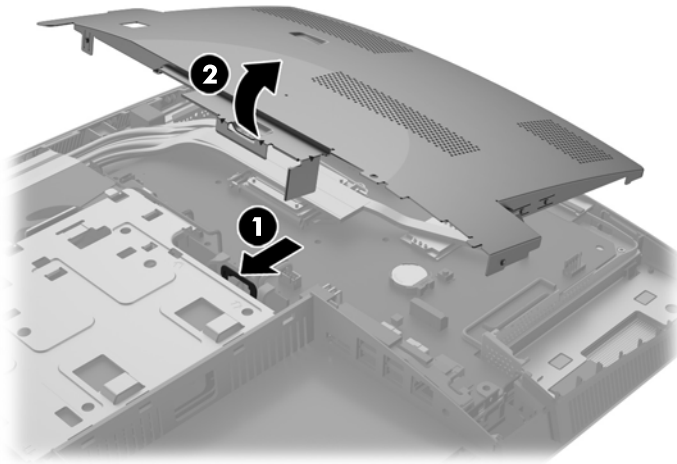
11. Nosta huoltopaneeli pois paikaltaan (2).



12. Jos tietokoneesi malli on ProOne 400, irrota 4 ruuvia, joilla sähkömagneettisia häiriöitä (EMI) estävä suoja on kiinnitetty runkoon.



- 13.** Vapauta EMI-suoja painamalla EMI-suojan salpaa tietokoneen keskikohtaa kohti (1) ja nosta sitten suojuksen pois paikaltaan (2).




- 14.** Irrota muistimoduuli painamalla kahta SODIMM-moduulin sivuilla olevaa salpaa ulospäin (1) ja vetämällä sitten SODIMM-moduuli irti kannasta (2).

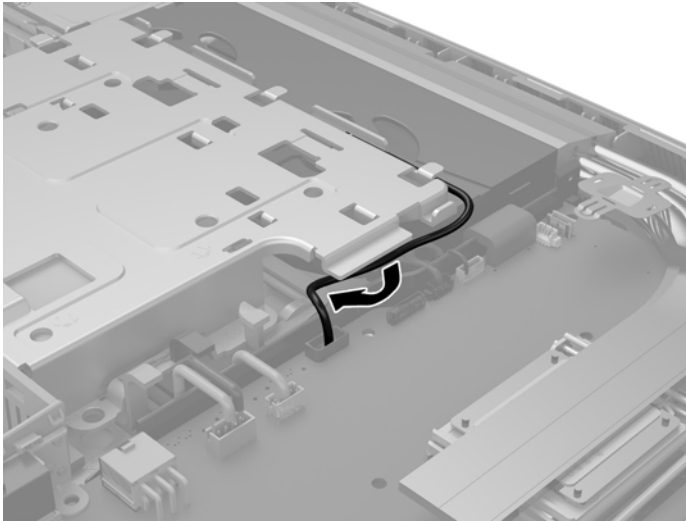


15. Asenna muistimoduuli liu'uttamalla SODIMM-moduuli kantaan noin 30° kulmassa (1) ja painamalla sitten SODIMM-moduulia alaspäin (2) niin, että salvat lukitsevat sen paikalleen.

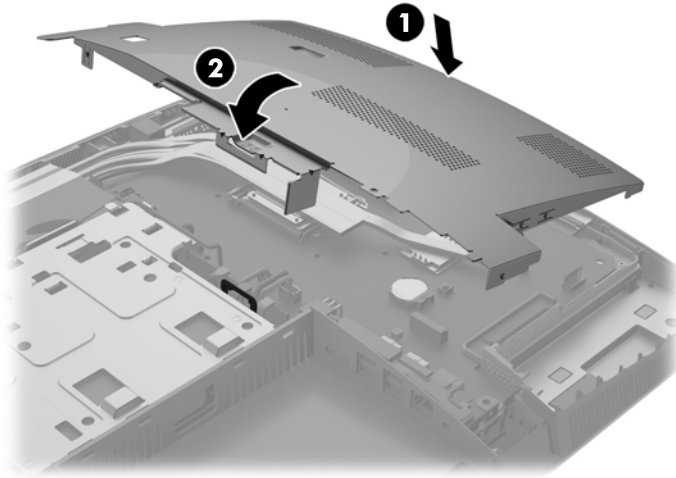


 **HUOMAUTUS:** Muistimoduulin voi asentaa vain yhdellä tavalla. Sovita moduulin lovi ja muistikannan kieleke kohdakkain.

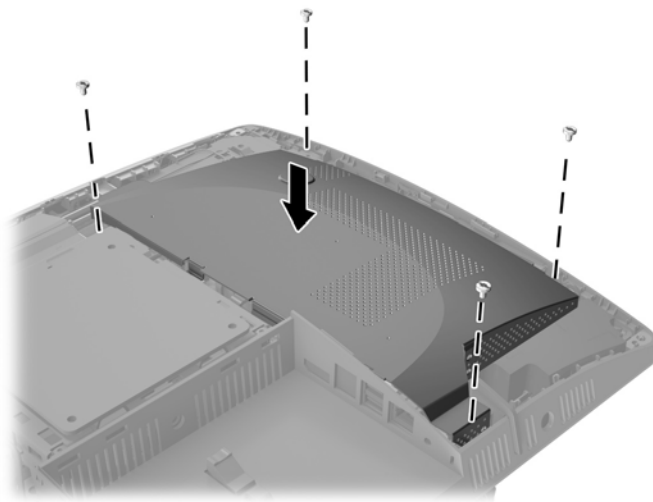
16. Varmista, että EMI-suojan ympärillä olevat kaapelit eivät ole tiellä ja että EMI-suoja ei purista niitä.



- 17.** Kiinnitä EMI-suojan oikealla puolella olevat kolme kielekettä tietokoneen aukkoihin (1) ja paina sitten suojan vasenta puolta alaspäin, kunnes salpa kiinnittyy (2).

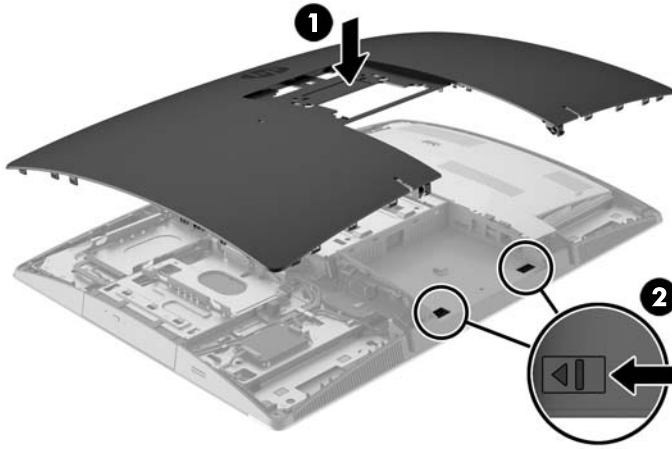


- 18.** Jos tietokoneesi malli on ProOne 400, kiinnitä EMI-suoja runkoon neljällä ruuvilla.



- 19.** Aseta käyttöpaneeli paikalleen kohdistamalla salvat takaportin lokeron aukkoihin. Kohdista huoltopaneeli (1) ja paina sen kaikilla sivuilla olevia kielekkeitä, kunnes paneeli on paikallaan.

20. Paina salpoja tietokoneen sivuja kohti lukitaksesi käyttöpaneelin paikalleen (2).




21. Jos tietokoneesi malli on ProOne 400, kiinnitä käyttöpaneeli kääntämällä sen ruuveja neljänneskierros oikealle tasapääruuvimeisselillä tai Torx-ruuvimeisselillä.



22. Asenna teline.
Katso kohta [Telineen kiinnittäminen ja poistaminen sivulla 15.](#)
23. Liitä kaikki kaapelit tietokoneeseen.
Katso kohta [Kaapeleiden kytkeminen sivulla 21.](#)
24. Asenna takaportin kansi.
Katso kohta [Takaportin kannen asentaminen sivulla 25.](#)
25. Kiinnitä takaisin paikalleen turvalaitteet, jotka poistettiin käyttöpaneelia irrotettaessa.
26. Nosta tietokone pystyasentoon.
27. Liitä virtapistoke pistorasiaan.
28. Käynnistä tietokone. Tietokone tunnistaa asennetun lisämuistin automaattisesti käynnistyksen yhteydessä.

RTC-pariston vaihtaminen

RTC-paristo sijaitsee emolevyssä, tuulettimen oikealla alapuolella. Tosiaikakello saa virtansa tietokoneen mukana toimitetusta paristosta. Kun vaihdat pariston, käytä tietokoneeseen asennetun alkuperäisen pariston kaltaista paristoa. Tietokoneeseesi on asennettu 3 voltin litiumparisto (nappiparisto).


 **VAROITUS!** Tietokoneessa on sisäinen litium-mangaanidioksidiparisto. Pariston sopimaton käsittely saattaa aiheuttaa tulipalo- ja palovammavaaran. Jotta välttäisit henkilövahinkojen vaaran, noudata seuraavia ohjeita:

Älä yritä ladata paristoa uudelleen.


Älä altista yli 60 °C:n lämpötilalle.

Älä pura, murskaa, lävistä akkua tai aiheuta oikosulkua. Älä hävitä paristoa veteen upottamalla tai polttamalla.

Vaihda pariston tilalle vain HP:n tälle tuotteelle tarkoitama paristo.

 **HUOMIO:** Ennen pariston vaihtamista on tärkeää tehdä varmuuskopio tietokoneen CMOS-asetuksista. Kun paristo irrotetaan tai vaihdetaan, CMOS-asetukset häviävät.

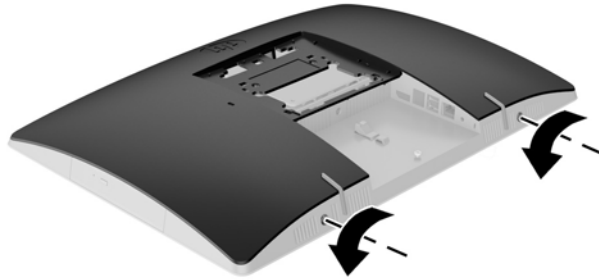
Staattinen sähkö voi vahingoittaa tietokoneen tai valinnaisen laitteiston sähköisiä osia. Ennen näiden tehtävien aloittamista kosketa maadoitettua metalliesinettä, jotta sinussa ei ole staattista sähköä.

 **HUOMAUTUS:** Litiumpariston käyttöikä voi pidentää kytkemällä tietokoneen virtajohdon kunnossa olevaan verkkovirtapistorasiaan. Litiumparisto on käytössä vain silloin kun tietokone EI OLE kytkettynä verkkovirtaan.

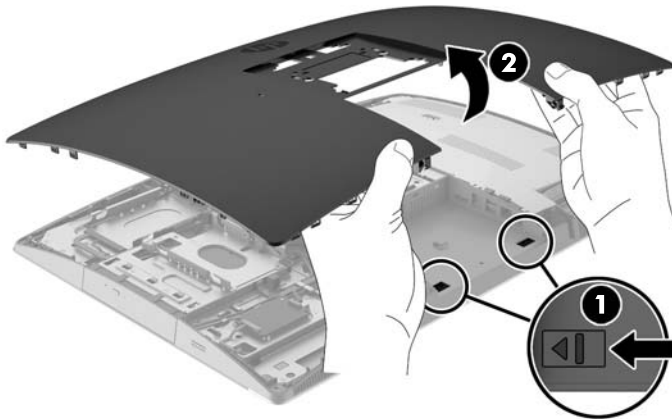
HP kannustaa asiakkaita kierrättämään käytetyt elektroniikkalaitteet, HP:n tulostuskasetit ja ladattavat akut. Lisätietoja kierrätysohjelmista on osoitteessa <http://www.hp.com/recycle>.

1. Poista tietokoneesta kaikki siirrettävät tietovälineet, kuten optiset levyt ja USB-muistitikut.
2. Sulje tietokone käyttöjärjestelmän komennolla ja sammuta sitten kaikki ulkoiset laitteet.
3. Irrota virtajohto pistorasiasista ja irrota kaikki ulkoiset laitteet.
4. Poista tai irrota mahdolliset turvalaitteet, jotka estävät tietokoneen avaamisen.
5. Aseta tietokone näyttö alaspäin pehmeälle, tasaiselle alustalle. HP suosittelee, että asetat peiton, pyyhkeen tai muun pehmeän kankaan suojaamaan etupaneelia ja näytön pintaa naarmuilta ja muilta vaurioilta.
6. Poista takaportin kansi.
Katso kohta [Takaportin kannen poistaminen sivulla 24](#).
7. Irrota kaikki tietokoneeseen liitetyt kaapelit.
Katso kohta [Kaapeleiden irrottaminen sivulla 24](#).
8. Irrota teline.
Katso kohta [Telineen kiinnittäminen ja poistaminen sivulla 15](#).

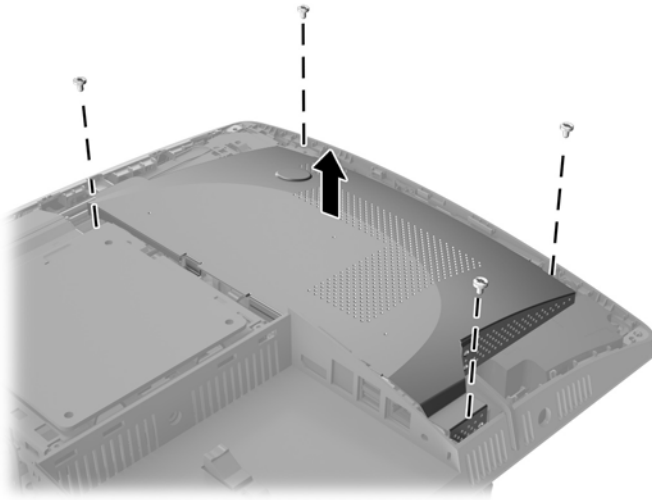
9. Jos tietokoneesi malli on ProOne 400, irrota käyttöpaneeli kääntämällä sen ruuveja neljänneskierros vasemmalle tasapääruuvimeisselillä tai Torx-ruuvimeisselillä.



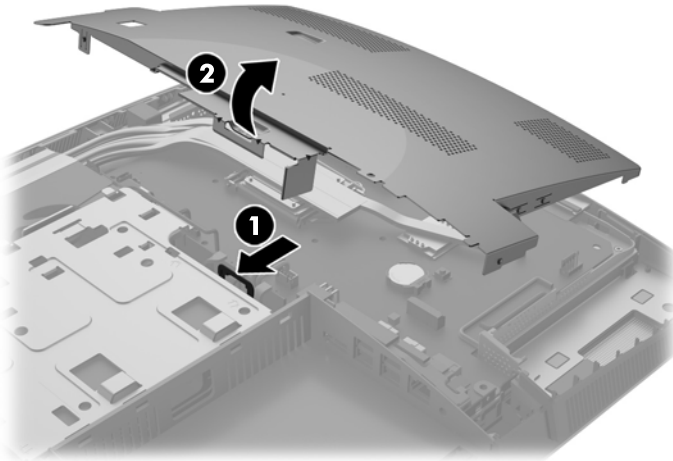
10. Liu'uta käyttöpaneelin salpoja toisiaan kohti (1).
11. Nosta huoltopaneeli pois paikaltaan (2).



- 12.** Jos tietokoneesi malli on ProOne 400, irrota neljä ruuvia, joilla EMI-suoja on kiinnitetty runkoon.

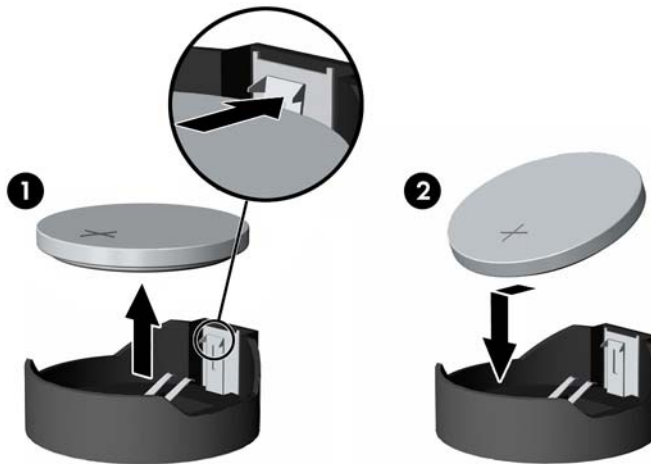


- 13.** Vapauta EMI-suoja painamalla EMI-suojan salpaa tietokoneen keskikohtaa kohti (1) ja nosta sitten suojuksen pois paikaltaan (2).

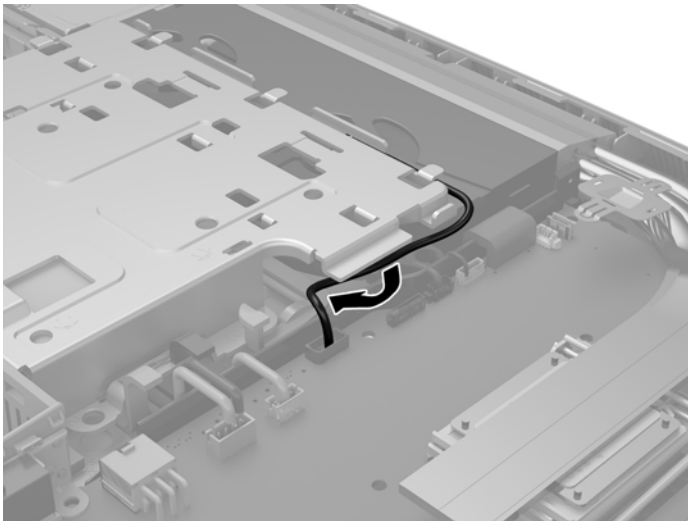


- 14.** Irrota paristo pidikkeestä puristamalla metallisalpaa, joka ulottuu pariston toisen reunan yli. Kun paristo ponnahtaa ylöspäin, nosta se pois paikaltaan (1).

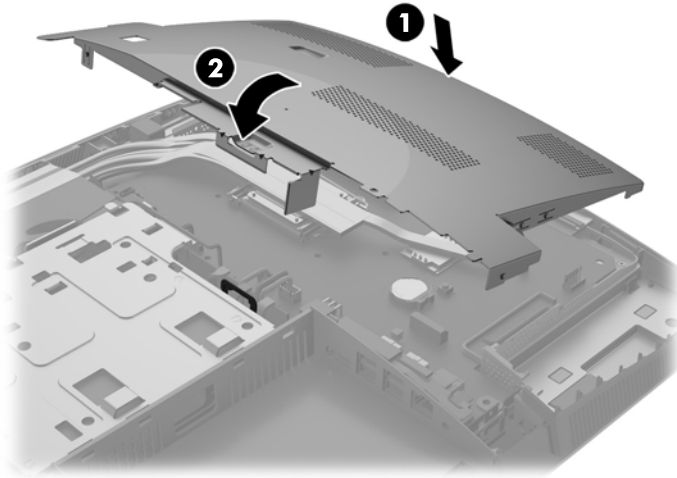
15. Asenna uusi paristo paikalleen siten, että työntät sen pariston pidikkeen reunan alle positiivinen puoli ylöspäin. Paina pariston toista laitaa alaspäin niin, että kiinnike napsahtaa pariston päälle (2).



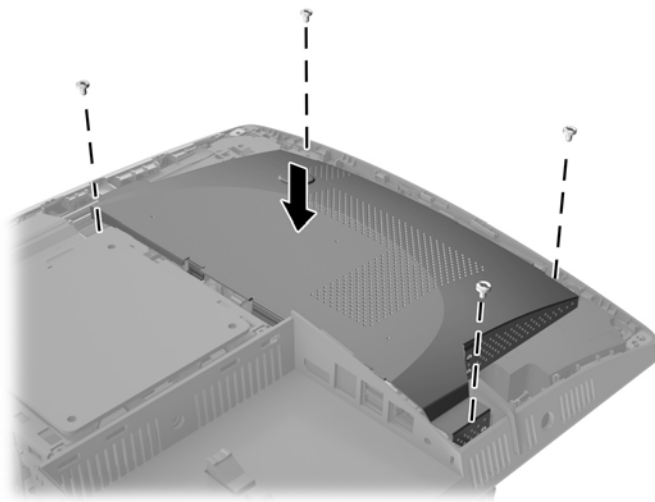
16. Varmista, että EMI-suojan ympärillä olevat kaapelit eivät ole tiellä ja että EMI-suoja ei purista niitä.



- 17.** Kiinnitä EMI-suojan oikealla puolella olevat kolme kielekettä tietokoneen aukkoihin (1) ja paina sitten suojan vasenta puolta alaspäin, kunnes salpa kiinnittyy (2).

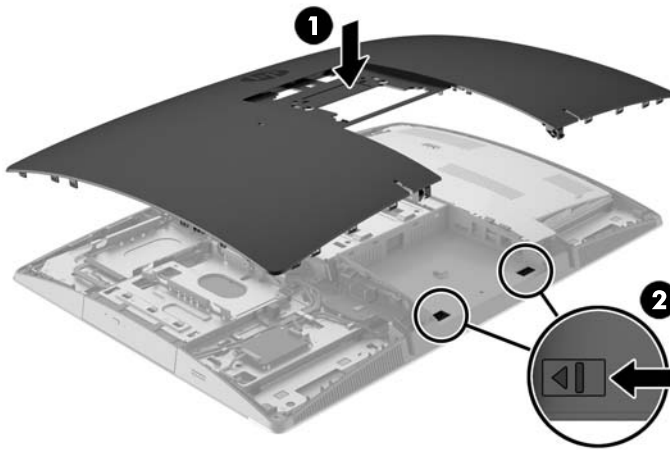


- 18.** Jos tietokoneesi malli on ProOne 400, kiinnitä EMI-suoja runkoon neljällä ruuvilla.



- 19.** Aseta käyttöpaneeli paikalleen kohdistamalla salvat takaportin lokeron aukkoihin. Kohdista huoltopaneeli (1) ja paina sen kaikilla sivuilla olevia kielekkeitä, kunnes paneeli on paikallaan.

20. Paina salpoja tietokoneen sivuja kohti lukitaksesi käyttöpaneelin paikalleen (2).



21. Jos tietokoneesi malli on ProOne 400, kiinnitä käyttöpaneeli kääntämällä sen ruuveja neljänneskierros oikealle tasapääruuvimeisselillä tai Torx-ruuvimeisselillä.



22. Asenna teline.
Katso kohta [Telineen kiinnittäminen ja poistaminen sivulla 15.](#)
23. Liitä kaikki kaapelit tietokoneeseen.
Katso kohta [Kaapeleiden kytkeminen sivulla 21.](#)
24. Asenna takaportin kansi.
Katso kohta [Takaportin kannen asentaminen sivulla 25.](#)
25. Kiinnitä takaisin paikalleen turvalaitteet, jotka poistettiin käyttöpaneelia irrotettaessa.
26. Nosta tietokone pystyasentoon.
27. Liitä virtapistoke pistorasiaan.

28. Käynnistä tietokone.
29. Määritä päiväys ja kellonaika, salasanat ja muut mahdolliset erityisasetukset tietokoneen asetusohjelmassa.

Asemien vaihtaminen


Kiintolevyaseman vaihtaminen

Kiintolevyasema sijaitsee tietokoneen vasemmalla puolella.

Tietokoneeseen on asennettu yksi 2,5 tuuman ensisijainen kiintolevyasema. Joihinkin malleihin on voitu asentaa toissijainen 2,5 tuuman kiintolevyasema optisen levyaseman lisäksi.

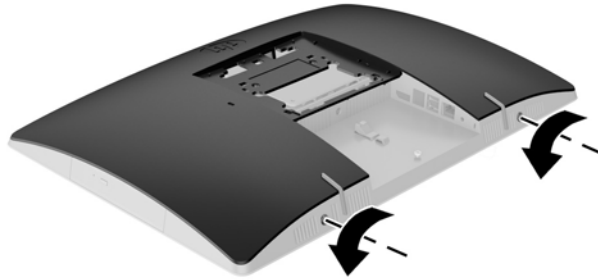
2,5 tuuman kiintolevyaseman poistaminen

1. Poista tietokoneesta kaikki siirrettävät tietovälineet, kuten optiset levyt ja USB-muistitikut.
2. Sulje tietokone käyttöjärjestelmän komennolla ja sammuta sitten kaikki ulkoiset laitteet.
3. Irrota virtajohto pistorasiasta ja irrota kaikki ulkoiset laitteet.

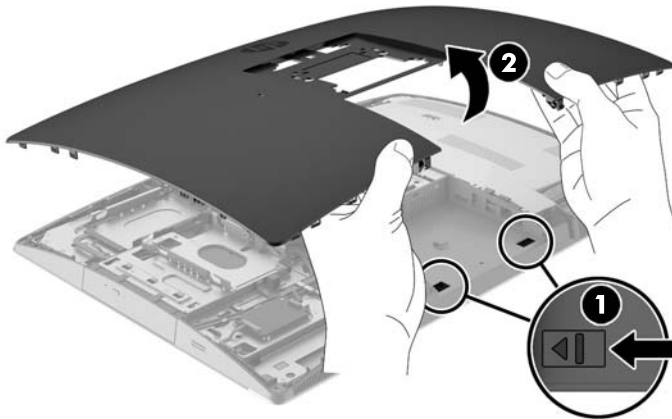
 **HUOMIO:** Kun järjestelmä on kytketty toiminnassa olevaan virtalähteeseen, emolevyssä on aina jännitettä myös tietokoneen ollessa sammutettuna. Irrota virtajohto, etteivät tietokoneen sisäiset komponentit vahingoitu.

4. Aseta tietokone näyttö alaspäin pehmeälle, tasaiselle alustalle. HP suosittelee, että asetat peiton, pyyhkeen tai muun pehmeän kankaan suojaamaan etupaneelia ja näytön pintaa naarmuilta ja muilta vaurioilta.
5. Poista tai irrota mahdolliset suojalaitteet, jotka estävät tietokoneen avaamisen.
6. Poista takaportin kansi.
Katso kohta [Takaportin kannen poistaminen sivulla 24](#).
7. Irrota kaikki tietokoneeseen liitetyt kaapelit.
Katso kohta [Kaapeleiden irrottaminen sivulla 24](#).
8. Irrota teline.
Katso kohta [Telineen kiinnittäminen ja poistaminen sivulla 15](#).

9. Jos tietokoneesi malli on ProOne 400, irrota käyttöpaneeli kääntämällä sen ruuveja neljänneskierros vasemmalle tasapäärudevimeissellä tai Torx-ruuvimeisselillä.

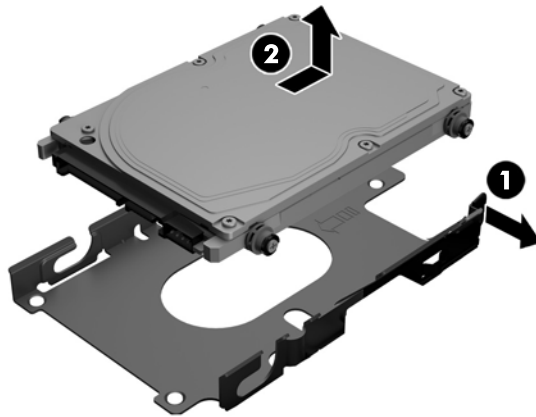


10. Liu'uta käyttöpaneelin salpoja toisiaan kohti (1).
11. Nosta huoltopaneeli pois paikaltaan (2).

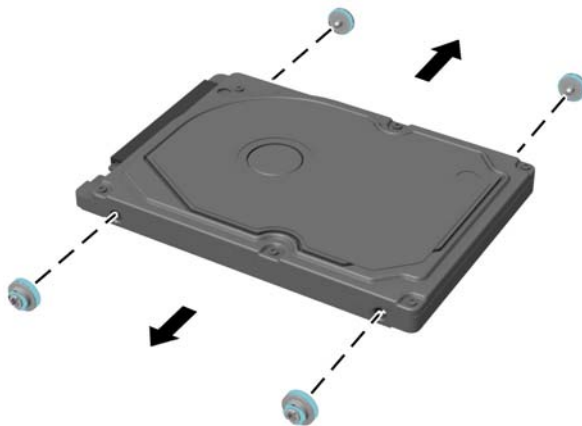


12. Irrota virtajohto ja datakaapelit kiintolevyasemasta.
13. Vapauta asema vetämällä kiintolevyaseman häkin salpa pois 2,5 tuuman kiintolevystä (1).

14. Liu'uta kiintolevyasemaa salpaa kohti ja nosta kiintolevyasema pois häkistä (2).



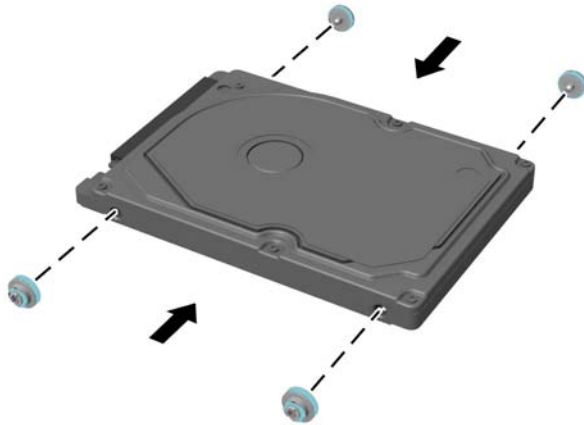
15. Irrota neljä kiinnitysruuvia 2,5 tuuman kiintolevyaseman kyljistä. Säilytä ruuvit ja siniset kumitiivisteet vaihtoaseman asentamista varten.



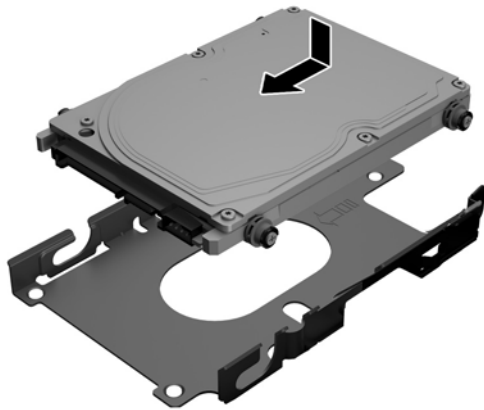
Katso kiintolevyaseman asennusohjeet kohdasta [2,5 tuuman kiintolevyaseman asentaminen sivulla 51](#).

2,5 tuuman kiintolevyaseman asentaminen

1. Kiinnitä neljä kiinnitysruuvia tiivisteineen 2,5 tuuman kiintolevyasemaan.

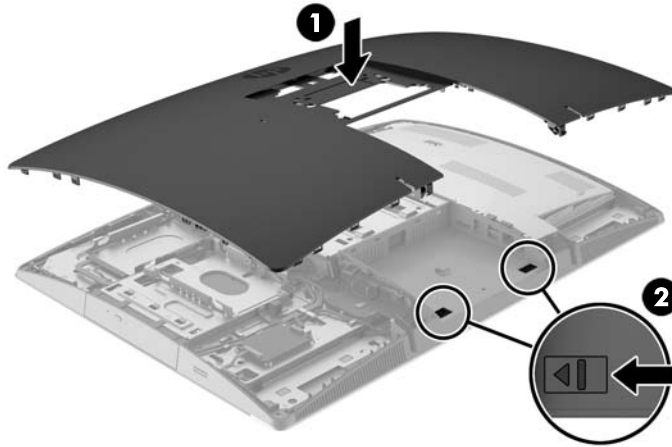


2. Aseta 2,5 tuuman asema asemähäkin yläpuolelle siten, että liittimet ovat vastatusten virta- ja datakaapelien kanssa asemähäkin vieressä.
3. Aseta 2,5 tuuman kiintolevyasemahäkki runkoon ja liu'uta sitä kaapeleita kohti, kunnes häkki napsahtaa paikalleen.



4. Kytke virta- ja datakaapelit kiintolevyasemaan.
5. Aseta käyttöpaneeli paikalleen kohdistamalla salvat takaportin lokeron aukkoihin. Kohdista huoltopaneeli (1) ja paina sen kaikilla sivuilla olevia kielekkeitä, kunnes paneeli on paikallaan.

6. Paina salpoja tietokoneen sivuja kohti lukitaksesi käyttöpaneelin paikalleen (2).



7. Jos tietokoneesi malli on ProOne 400, kiinnitä käyttöpaneeli kääntämällä sen ruuveja neljänneskierros oikealle tasapääruuvimeisselillä tai Torx-ruuvimeisselillä.



8. Asenna teline.
Katso kohta [Telineen kiinnittäminen ja poistaminen sivulla 15](#).
9. Liitä kaikki kaapelit tietokoneeseen.
Katso kohta [Kaapeleiden kytkeminen sivulla 21](#).
10. Asenna takaportin kansi.
Katso kohta [Takaportin kannen asentaminen sivulla 25](#).
11. Kiinnitä takaisin paikalleen turvalaitteet, jotka poistettiin käyttöpaneelia irrotettaessa.
12. Nosta tietokone pystyasentoon.
13. Liitä virtapistoke pistorasiaan.
14. Käynnistä tietokone.

Optisen levyaseman asentaminen takaisin paikalleen

Optinen levyasema sijaitsee tietokoneen vasemmalla puolella olevan kiintolevyaseman yläpuolella (takaa katsottuna).

1. Poista tietokoneesta kaikki siirrettävät tietovälineet, kuten optiset levyt ja USB-muistitikut.
2. Sulje tietokone käyttöjärjestelmän komennolla ja sammuta sitten kaikki ulkoiset laitteet.
3. Irrota virtajohto pistorasiasta ja irrota kaikki ulkoiset laitteet.

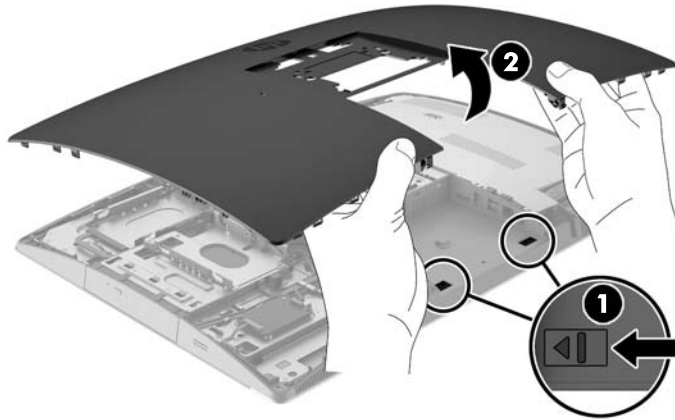
⚠ HUOMIO: Kun järjestelmä on kytketty toiminnassa olevaan virtalähteeseen, emolevyssä on aina jännitettä myös tietokoneen ollessa sammutettuna. Irrota virtajohto, etteivät tietokoneen sisäiset komponentit vahingoitu.

4. Poista tai irrota mahdolliset suojalaitteet, jotka estävät tietokoneen avaamisen.
5. Aseta tietokone näyttö alaspäin pehmeälle, tasaiselle alustalle. HP suosittelee, että asetat peiton, pyyhkeen tai muun pehmeän kankaan suojaamaan etupaneelia ja näytön pintaa naarmuilta ja muilta vaurioilta.
6. Poista takaportin kansi.
Katso kohta [Takaportin kannen poistaminen sivulla 24](#).
7. Irrota kaikki tietokoneeseen liitetyt kaapelit.
Katso kohta [Kaapeleiden irrottaminen sivulla 24](#).
8. Irrota teline.
Katso kohta [Telineen kiinnittäminen ja poistaminen sivulla 15](#).
9. Jos tietokoneesi malli on ProOne 400, irrota käyttöpaneeli kääntämällä sen ruuveja neljänneskierros vasemmalle tasapäärudevimeisselillä tai Torx-ruuvimeisselillä.

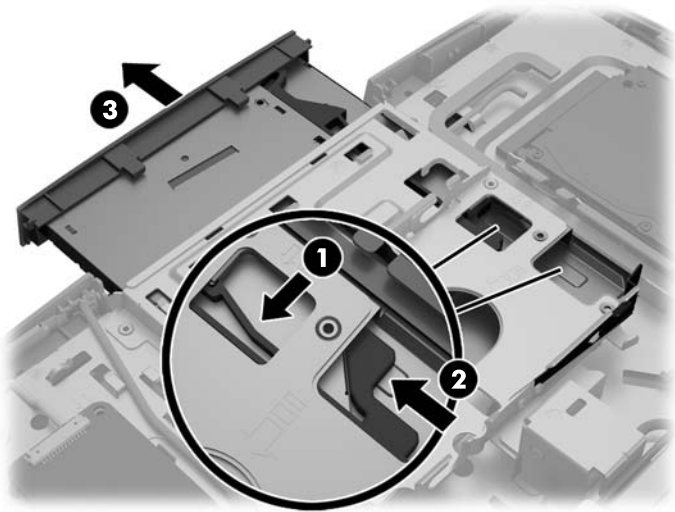


10. Liu'uta käyttöpaneelin salpoja toisiaan kohti (1).

11. Nosta huoltopaneeli pois paikaltaan (2).

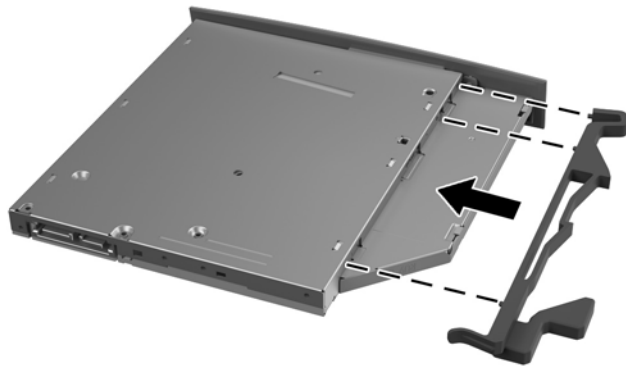



12. Paina ja pidä kielekettä (1) työntäessäsi optisen levyaseman kotelon takana olevaa salpaa (2) ja liu'uta asema (3) pois rungosta.




13. Irrota optisen levyaseman salpa.

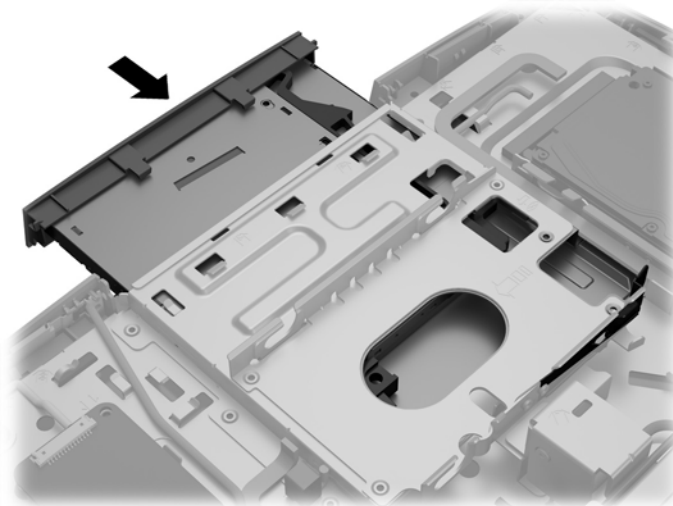
14. Kohdista salvan kolme nastaa uuden optisen levyaseman reikiin ja paina salpa tiukasti asemaan.



 **HUOMAUTUS:** Vanhasta optisesta asemasta irrotettua salpaa on käytettävä uudelleen.

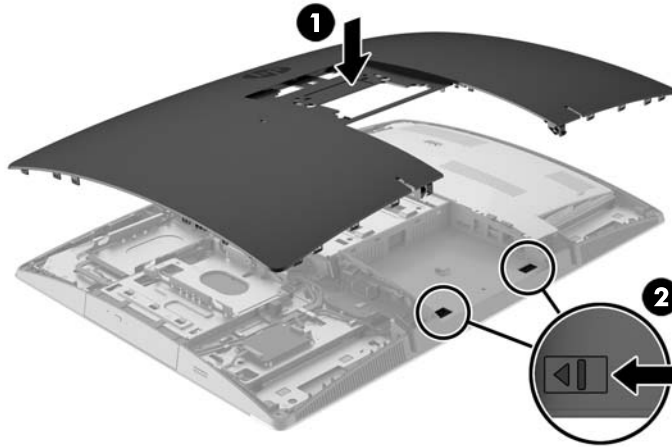
15. Kohdista uusi optinen levyasema tietokoneen kyljessä olevaan aukkoon. Työnnä asemaa, kunnes se napsahtaa paikalleen.

 **HUOMAUTUS:** Optisen levyaseman voi asentaa vain yhdellä tavalla.



16. Aseta käyttöpaneeli paikalleen kohdistamalla salvat takaportin lokeron aukkoihin. Kohdista huoltopaneeli (1) ja paina sen kaikilla sivuilla olevia kielekkeitä, kunnes paneeli on paikallaan.

- 17.** Paina salpoja tietokoneen sivuja kohti lukitaksesi käyttöpaneelin paikalleen (2).



- 18.** Jos tietokoneesi malli on ProOne 400, kiinnitä käyttöpaneeli kääntämällä sen ruuveja neljänneskierros oikealle tasapääruuvimeisselillä tai Torx-ruuvimeisselillä.



- 19.** Asenna teline.
Katso kohta [Telineen kiinnittäminen ja poistaminen sivulla 15](#).
- 20.** Liitä kaikki kaapelit tietokoneeseen.
Katso kohta [Kaapeleiden kytkeminen sivulla 21](#).
- 21.** Asenna takaportin kansi.
Katso kohta [Takaportin kannen asentaminen sivulla 25](#).
- 22.** Kiinnitä takaisin paikalleen turvalaitteet, jotka poistettiin käyttöpaneelia irrotettaessa.
- 23.** Nosta tietokone pystyasentoon.
- 24.** Liitä virtapistoke pistorasiaan.
- 25.** Käynnistä tietokone.

A Staattinen purkaus

Staattisen sähkön purkautuminen sormen tai muun johtimen kautta voi vahingoittaa emolevyä tai muita staattiselle sähkölle herkkiä laitteita. Tällainen vaurio voi lyhentää laitteen odotettavissa olevaa käyttöikää.

Sähköstaattisten vahinkojen ehkäiseminen

Voit ehkäistä sähköstaattisia vaurioita noudattamalla seuraavia varotoimia:

- Kuljeta ja säilytä tuotteita antistaattisessa pakkauksessa kosketuksen välttämiseksi.
- Pidä staattiselle sähkölle herkät osat pakkauksissaan, kunnes ne asennetaan antistaattiseen työasemaan.
- Aseta osat maadoitetulle alustalle, ennen kuin poistat ne pakkauksesta.
- Vältä nastojen, kosketuspintojen ja piirilevyjen koskemista.
- Huolehdi henkilökohtaisesta maadoituksesta, kun kosket staattiselle sähkölle herkkiä osia tai yksiköjä.

Maadoitusmenetelmät

Käytettävissä on useita maadoitusmenetelmiä. Käytä vähintään yhtä seuraavista menetelmistä käsitellessäsi tai asentaessasi staattiselle sähkölle herkkiä osia:

- Käytä ranneketta, joka on liitetty maajohdolla maadoitettuun työasemaan tai tietokoneen runkoon. Ranneke on joustava hihna, jonka maajohdon vastus on vähintään 1 megohm +/- 10 %. Pidä hihna paljasta ihoa vasten riittävän maadoituksen varmistamiseksi.
- Jos käytät työasemaa seisten, käytä nilkkaan, varpaaseen tai kenkään kiinnitettävää hihnaa. Käytä hihnaa molemmissa jaloissa, jos seisot sähköä johtavalla alustalla.
- Käytä sähköä johtavia työkaluja.
- Käytä kannettavaa kenttätyökalusarjaa, johon kuuluu kokoon taitettava sähköä johtava työalusta.

Jos käytössäsi ei ole mitään suositeltavista maadoitusvälineistä, ota yhteyttä HP:n valtuutettuun jälleenmyyjään tai huoltoon.



HUOMAUTUS: Lisätietoja staattisesta sähköstä saat HP:n valtuutetulta jälleenmyyjältä tai huollolta.

B Tietokoneen käytön ohjeet, säännölliset huoltotoimet ja kuljetuksen valmistelu

Tietokoneen käytön ohjeet ja säännölliset huoltotoimet


Varmista tietokoneen asianmukainen asennus ja huolto noudattamalla seuraavia ohjeita:

- Älä altista tietokonetta liialliselle kosteudelle, suoralle auringonvalolle ja erittäin kylmille tai kuumille lämpötiloille.
- Käytä tietokonetta tukevalla ja tasaisella alustalla. Jätä tietokoneen ilmanvaihtoaukkojen kohdalle vähintään 10,2 cm:n väli tarvittavan ilmavirran takaamiseksi.
- Älä koskaan estä ilman virtausta tietokoneeseen tukkimalla koneen tuuletusaukkoja.
- Älä käytä tietokonetta koskaan silloin, kun sen huoltopaneeleita on irrotettu.
- Älä aseta tietokoneita niin lähelle toisiaan, että ne altistuvat toistensa kierrättämälle tai lämmittämälle ilmalle.
- Jos tietokonetta on tarkoitus käyttää erillisessä kotelossa, kotelon riittävästä ilmanvaihdosta on huolehdittava, ja kaikki edellä annetut ohjeet ovat voimassa.
- Pidä nesteet pois tietokoneen ja näppäimistön lähetyviltä.
- Älä koskaan peitä tuuletusaukkoja millään materiaalilla.
- Asenna tai ota käyttöön käyttöjärjestelmän tai muun ohjelmiston virranhallintatoiminnot, esimerkiksi lepotilat.
- Puhdistaessasi tietokonetta katkaise sen virta ja irrota virtajohto pistorasiasta, ennen kuin teet mitään seuraavista:
 - Pyyhi tietokoneen ulkopinta pehmeällä, kostealla kankaalla tarvittaessa. Puhdistusaineiden käyttö voi aiheuttaa värimuutoksia tai vaurioittaa laitteen pintaa.
 - Älä käytä liuotinpohjaisia (bentseeni, tinneri) puhdistusaineita tai herkästi syttyviä aineita näytön tai sen kotelon puhdistamiseen. Nämä kemikaalit voivat vahingoittaa tietokonetta.
 - Pyyhi kuvaruutu pehmeällä ja puhtaalla antistaattisella liinalla. Vaikeampaan likaan voit käyttää vettä ja isopropyylialkoholin 50/50-seosta. Ruiskuta puhdistusainetta liinaan ja pyyhi näytön pinta pehmeästi kostealla liinalla. Älä koskaan ruiskuta puhdistusainetta suoraan näytön pinnalle. Sitä voi valua näytön paneelin taakse, jolloin sähköiset komponentit voivat vaurioitua.
 - Puhdista silloin tällöin tietokoneen kaikki ilmanottoaukot. Nukka, pöly ja muut vieraat hiukkaset voivat tukkia ilmanottoaukot ja heikentää ilmanvaihtoa.

Optisia levyasemia koskevat varotoimet

Noudata seuraavia ohjeita käyttäessäsi ja puhdistaessasi optista levyasemaa.

- Älä liikuta asemaa käytön aikana. Se voi aiheuttaa toimintahäiriön lukutoiminnon aikana.
- Älä altista asemaa voimakkaille lämpötilan vaihteluille, koska se voi aiheuttaa kosteuden muodostumista yksikön sisälle. Jos lämpötila muuttuu äkillisesti aseman ollessa käytössä, odota ainakin tunti, ennen kuin sammutat virran. Jos käytät yksikköä heti, lukutoiminnon aikana voi esiintyä toimintahäiriöitä.
- Älä sijoita asemaa paikkaan, jossa se on alttiina kosteudelle, äärimmäisille lämpötiloille, mekaaniselle tärinälle tai suoralle auringonvalolle.

 **HUOMIO:** Jos asemaan joutuu vieras esine tai nestettä, irrota heti tietokoneen virtajohto ja vie kone tarkistettavaksi HP:n valtuutettuun huoltoon.

Kuljetuksen valmistelu

Kun valmistelet tietokonetta kuljetusta varten, noudata seuraavia ohjeita:

1. Varmuuskopioi kiintolevyaseman tiedostot optiselle tietovälineelle tai ulkoisille USB-asetuille. Varmista, että varmuuskopio ei altistu sähköisille tai magneettisille pulsseille säilytyksen tai kuljetuksen aikana.



HUOMAUTUS: Kiintolevyasema lukkiutuu automaattisesti, kun järjestelmä sammutetaan.

2. Poista ja pistä talteen kaikki irrotettavat tietovälineet.
3. Sammuta tietokone ja ulkoiset laitteet.
4. Irrota virtajohto pistorasiasta ja sitten tietokoneesta.
5. Kytke tietokoneen komponentit ja ulkoiset laitteet irti virtalähteestä ja tietokoneesta.



HUOMAUTUS: Varmista ennen tietokoneen kuljetusta, että kaikki piirikortit ovat tukevasti kiinni korttipaikoissa.

6. Pakkaa tietokoneen komponentit ja ulkoiset laitteet alkuperäisiin pakkauslaatikoihinsa tai vastaaviin kuljetuslaatikoihin ja käytä riittävästi suojaavia pakkausmateriaaleja.

C Käytettävyys

HP suunnittelee, tuottaa ja markkinoi tuotteita ja palveluita, joita kaikki voivat käyttää, mukaan lukien vammaiset, joko itsenäisten laitteiden pohjalta tai asianmukaisten apulaitteiden kanssa.

Tuetut aputeknologiat

HP-tuotteet tukevat erilaisia käyttöjärjestelmän aputeknologioita, ja ne voidaan määrittää toimimaan muiden aputeknologioiden kanssa. Etsi lisätietoja apuominaisuuksista laitteen haku-toiminnon avulla.



HUOMAUTUS: Jos haluat saada lisätietoja tietystä aputeknologiatuotteesta, ota yhteyttä kyseisen tuotteen asiakastukeen.

Yhteyden ottaminen tukipalveluun

Parannamme jatkuvasti tuotteidemme ja palveluidemme käytettävyttä ja toivomme palautetta käyttäjiltä. Jos sinulla on tuotteeseen liittyvä ongelma tai haluat kertoa käytettävyyteen liittyvistä ominaisuuksista, jotka ovat auttaneet sinua, ota yhteyttä puhelimitse (888) 259-5707, maanantaista perjantaihin klo 6.00–21.00 (UTC-7, MST). Jos olet kuuro tai sinulla on heikko kuulo ja käytät TRS/VRS/WebCapTel-palvelua, ota yhteyttä, jos tarvitset teknistä tukea tai sinulla on käytettävyyteen liittyviä kysymyksiä, soittamalla (877) 656-7058, maanantaista perjantaihin klo 6.00–21.00 (UTC-7, MST).

Hakemisto

Merkit/numerot

- 400 10
 - edessä olevat osat 10
 - sisäiset osat 13
 - sivuilla olevat osat 11
 - takana olevat osat 12
- 600 7
 - edessä olevat osat 7
 - sisäiset osat 10
 - sivuilla olevat osat 8
 - takana olevat osat 9
- 705 4
 - edessä olevat osat 4
 - sisäiset osat 7
 - sivuilla olevat osat 5
 - takana olevat osat 6
- 800 1
 - edessä olevat osat 1
 - sisäiset osat 4
 - sivuilla olevat osat 2
 - takana olevat osat 3

A

- asema
 - 2,5 tuumaa, asentaminen 51
 - 2,5 tuumaa, poistaminen 49
 - optinen levyasema, asentaminen takaisin paikalleen 54
- aseman tyyppit 49
- asennus, järjestys 15
- asennusohjeet 34
- asentaminen
 - 2,5 tuuman kiintolevyasema 51
 - muisti 37
 - näyttö 23
 - optinen levyasema 54
 - paristo 43

D

- DisplayPort-videosovitin, kytkeminen 23

E

- EliteOne 705 4
 - edessä olevat osat 4
 - sisäiset osat 7
 - sivuilla olevat osat 5
 - takana olevat osat 6
- EliteOne 800 1
 - edessä olevat osat 1
 - sisäiset osat 4
 - sivuilla olevat osat 2
 - takana olevat osat 3

H

- hiiri
 - langattoman synkronointi 31
 - paristojen poistaminen 35

I

- ilmanvaihtoon liittyvät ohjeet 59
- irrottaminen
 - kaapelit 24
 - virtajohto 24

K

- kaapelit 21
 - irrottaminen 24
 - kytkeminen 21
- kallistettava teline
 - kiinnittäminen 15
 - poistaminen 16
 - säätäminen 26
- kiertäminen 27
- kiintolevyasema
 - 2,5 tuumaa 49
 - 2,5 tuumaa, asentaminen 51
 - 2,5 tuumaa, poistaminen 49
 - itsesalaava 49
 - SSD 49
 - tyypit 49
 - vaihtaminen 49
- korkeussäädettävä teline
 - kiinnittäminen 17
 - poistaminen 18
 - säätäminen 27
- kuljetuksen valmistelu 60

- kytkeminen
 - kaapelit 21
 - näyttö 23
 - virtajohto 21
- käytettävyys 61

L

- langattoman näppäimistön ja hiiren synkronointi 31
- lisätietoja 34
- lukko
 - kaapeli 30
 - takaportin kansi 24

M

- maadoitusmenetelmät 58
- Microsoft Certificate of Authenticity -aitoudestustarra 14
- muisti
 - asentaminen 37
 - aukot 36
 - maksimi 36
 - poistaminen 37
 - SODIMM-muistimoduulin tekniset tiedot 36
 - tekniset tiedot 36

N

- näppäimistö
 - langattoman synkronointi 31
 - ominaisuudet 13
 - paristojen poistaminen 35
- näytön kytkentä 23

O

- ominaisuudet
 - näppäimistö 13
 - yleiskatsaus 1
- optinen levyasema
 - vaihtaminen 54
 - varotoimet 59
- osat
 - edessä, 400 10
 - edessä, 600 7
 - edessä, 705 4

edessä, 800 1
sisäiset, 400 13
sisäiset, 600 10
sisäiset, 705 7
sisäiset, 800 4
sivuilla, 400 11
sivuilla, 600 8
sivuilla, 705 5
sivuilla, 800 2
takana, 400 12
takana, 600 9
takana, 705 6
takana, 800 3

P

pariston poistaminen 43
pariston vaihto 43
poistaminen
2,5 tuuman kiintolevyasema 49
optinen levyasema 54
portin kansi 24
asentaminen 25
poistaminen 24
ProOne 400 10
edessä olevat osat 10
sisäiset osat 13
sivuilla olevat osat 11
takana olevat osat 12
ProOne 600 7
edessä olevat osat 7
sisäiset osat 10
sivuilla olevat osat 8
takana olevat osat 9

S

sarjanumero 14
SODIMM
identifiointi 36
sijainti 36
tekniset tiedot 36
staattinen purkaus, vaurion
ehkäiseminen 58
suojaus
takaportin kansi 24
takaportin kansi, asentaminen
25
takaportin kansi, poistaminen
24

T

takaportin kansi 24
asentaminen 25
poistaminen 24
tarrat
aitoustodistus 14
Microsoft Certificate of
Authenticity -aitoustodistus
14
palvelu 14
sarjanumero 14
sijainti 14
tekniset tiedot, muisti 36
teline
korkeussäädettävä,
poistaminen 18
telineet 15
kallistettava, kiinnittäminen 15
kallistettava, poistaminen 16
korkeussäädettävä,
kiinnittäminen 17
tukijalusta, kiinnittäminen 18
tukijalusta, poistaminen 19
tietokoneen kiinnitys 20
tietokoneen käytön ohjeet 59
tukijalusta
kiinnittäminen 18
poistaminen 19
säätäminen 29
tuotteen nimi ja numero, tietokone
14

V

vaarailmoitukset ja varoitukset 34
vaijerilukko 30
VESA-kiinnitysreiät 20
virta
irrottaminen 24
katkaiseminen 31
liittäminen 30
virtajohto
irrottaminen 24
kytkeminen 21