



하드웨어 참조 설명서

HP EliteOne 800 G2 23 인치 All-in-One 비즈니스 PC
HP EliteOne 705 G2 23 인치 All-in-One 비즈니스 PC
HP ProOne 600 G2 21 인치 All-in-One 비즈니스 PC
HP ProOne 400 G2 20 인치 All-in-One 비즈니스 PC

© Copyright 2015 HP Development Company, L.P. 본 설명서의 내용은 사전 통지 없이 변경될 수 있습니다.

Windows 는 미국 및 기타 국가에서 Microsoft Corporation 의 상표 또는 등록 상표입니다.

HP 제품 및 서비스에 대한 유일한 보증은 제품 및 서비스와 함께 동봉된 보증서에 명시되어 있습니다. 본 설명서에는 어떠한 추가 보증 내용도 들어 있지 않습니다. HP 는 본 설명서에 대한 기술상 또는 편집상의 오류나 누락에 대해 책임을 지지 않습니다.




이 문서는 저작권으로 보호된 소유권 정보를 포함합니다. HP Development Company 의 서면 동의 없이 이 문서의 일부도 복사, 복제 또는 다른 언어로 번역할 수 없습니다.

초판: 2015 년 6 월

문서 일련 번호: 822874-AD1

본 설명서 정보

이 설명서는 해당 컴퓨터 모델 업그레이드에 대한 기본 정보를 제공합니다.

-
-  **경고!** 지시 사항을 따르지 않으면 부상을 당하거나 생명을 잃을 수 있습니다.
 -  **주의:** 지시 사항을 따르지 않으면 장비가 손상되거나 정보가 유실될 수 있습니다.
 -  **참고:** 이런 텍스트는 중요한 추가 정보를 제공합니다.
-

목차

1 제품 기능	1
개요	1
EliteOne 800	1
앞면 구성 요소	1
측면 구성 요소	2
뒷면 구성 요소	3
내부 구성 요소	4
EliteOne 705	4
앞면 구성 요소	4
측면 구성 요소	5
뒷면 구성 요소	6
내부 구성 요소	7
ProOne 600	7
앞면 구성 요소	7
측면 구성 요소	8
뒷면 구성 요소	9
내부 구성 요소	10
ProOne 400	10
앞면 구성 요소	10
측면 구성 요소	11
뒷면 구성 요소	12
내부 구성 요소	13
키보드 기능	13
레이블	14
2 설치	15
개요	15
스탠드 부착 및 분리	15
각도 조절 스탠드 부착 및 분리	15
각도 조절 스탠드 부착	15
각도 조절 스탠드 분리	16
높이 조절 스탠드 부착 및 분리	17
높이 조절 스탠드 부착	17
높이 조절 스탠드 분리	18
이젤 스탠드 부착 및 분리	18

이젤 스탠드 부착	18
이젤 스탠드 분리	19
장착 고정대에 컴퓨터 장착	20
케이블 연결 및 분리	21
케이블 연결	21
디스플레이 연결	23
케이블 분리	24
뒷면 포트 덮개 분리 및 장착	24
뒷면 포트 덮개 분리	24
뒷면 포트 덮개 장착	25
컴퓨터 위치 조정	26
각도 조절 스탠드 조정	26
높이 조절 스탠드 조정	27
이젤 스탠드 조정	29
케이블 잠금 장치 설치	30
전원 연결 및 분리	30
전원 연결	30
전원 분리	31
선택 사항인 무선 키보드 또는 마우스 동기화	31

3 하드웨어 수리 및 업그레이드 **34**

경고 및 주의	34
추가 정보	34
선택 사양 무선 키보드 또는 마우스에서 배터리 분리	34
메모리 분리 및 설치	35
SODIMM	35
SODIMM 사양	35
SODIMM 소켓 설치	36
SODIMM 설치	36
RTC 배터리 교체	43
드라이브 교체	49
하드 디스크 드라이브 교체	49
2.5 인치 하드 디스크 드라이브 분리	49
2.5 인치 하드 디스크 드라이브 설치	51
광 디스크 드라이브 다시 부착	54

부록 A 정전기 방전 **58**


정전기 손상 방지	58
접지 방법	58

부록 B 컴퓨터 작동 지침, 일반 관리 및 운반 준비	59
컴퓨터 작동 지침 및 일반 관리	59
광 디스크 드라이브 관련 주의 사항	59
운반 준비	60
부록 C 내게 필요한 옵션	61
지원되는 지원 기술	61
지원 문의	61
색인	62

1 제품 기능

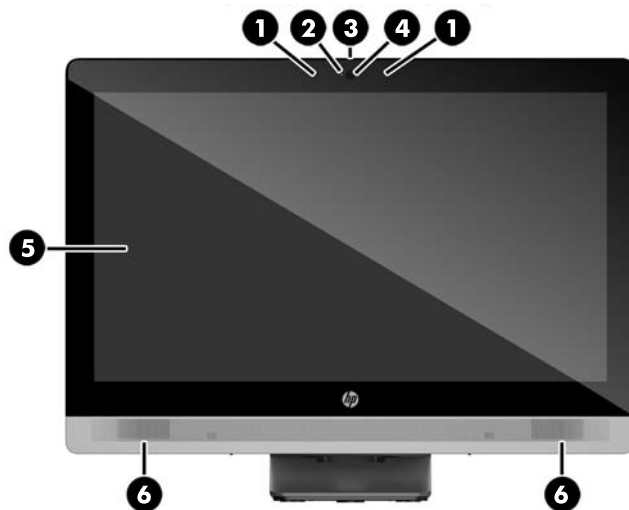
개요



 **참고:** 이 제품의 추가 사양이나 최신 사양은 <http://www.hp.com/go/quickspecs/> 사이트에서 특정 디스플레이 모델을 검색하여 모델별 QuickSpecs 를 찾습니다.

EliteOne 800

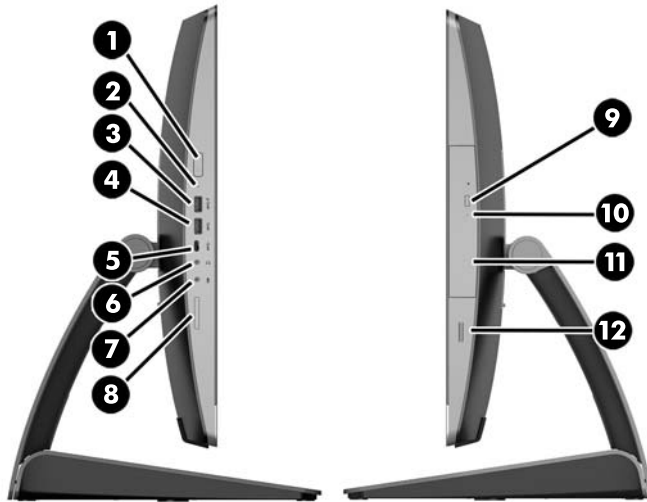
앞면 구성 요소



구성 요소	구성 요소
1 듀얼 마이크론 배열(옵션)	4 웹캠(선택 사양)

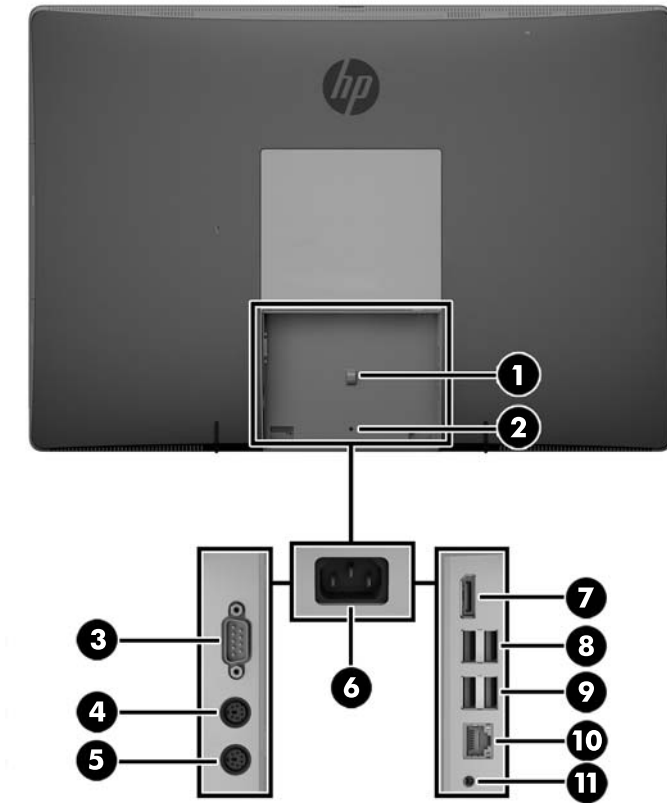
구성 요소	구성 요소
2 웹캠 활동 LED(옵션형 웹캠 포함)	5 16:9 와이드스크린 LED 백라이트 LCD 디스플레이
3 웹캠 사생활 셔터 슬라이드 스위치	6 고성능 스테레오 스피커

측면 구성 요소



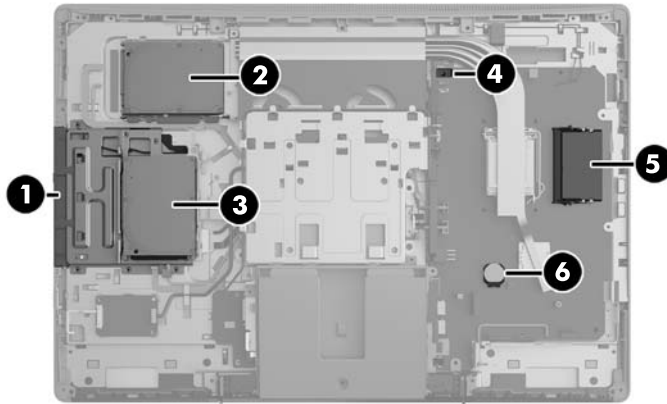
구성 요소	구성 요소
1 전원 버튼	7 마이크/라인 입력 잭
2 하드 디스크 드라이브 작동 LED	8 HP SD 미디어 카드 리더(선택 사양)
3 USB 3.0 포트, 급속 충전	9 광 디스크 드라이브 꺼내기 버튼
4 USB 3.0 포트	10 광 디스크 드라이브 작동 LED
5 USB 3.0 유형 C 포트	11 트레이 로드 광 디스크 드라이브
6 헤드셋/라인 출력 잭	12 지문 인식기(터치 모델만 해당)

뒷면 구성 요소



구성 요소	구성 요소
1 전원 케이블 고정 고리	7 DisplayPort 커넥터
2 포트 덮개 보안 나사 구멍	8 USB 3.0 포트(2 개)
3 직렬 포트(선택 사양)	9 모닝콜 기능이 있는 USB 3.0 포트(2 개)
4 PS/2 키보드 커넥터(선택 사양)	10 RJ-45 기가비트 이더넷 포트
5 PS/2 마우스 커넥터(선택 사양)	11 스테레오 오디오 라인 출력
6 전원 커넥터	

내부 구성 요소



구성요소	구성요소
1 광 디스크 드라이브	4 후드 센서
2 보조 하드 디스크 드라이브	5 메모리
3 주 하드 디스크 드라이브	6 RTC 배터리

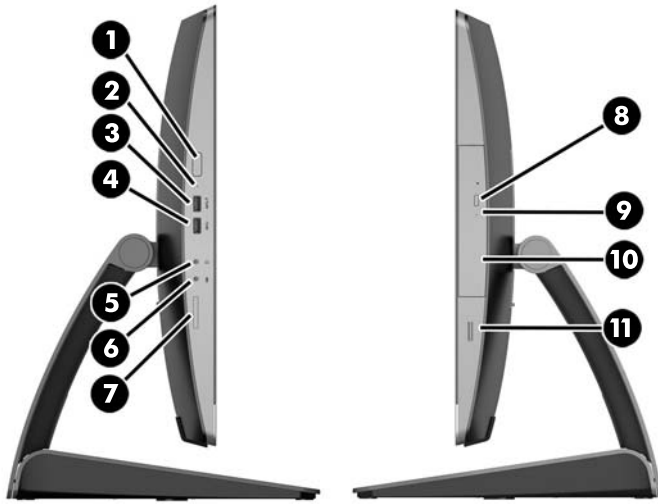
EliteOne 705

앞면 구성 요소



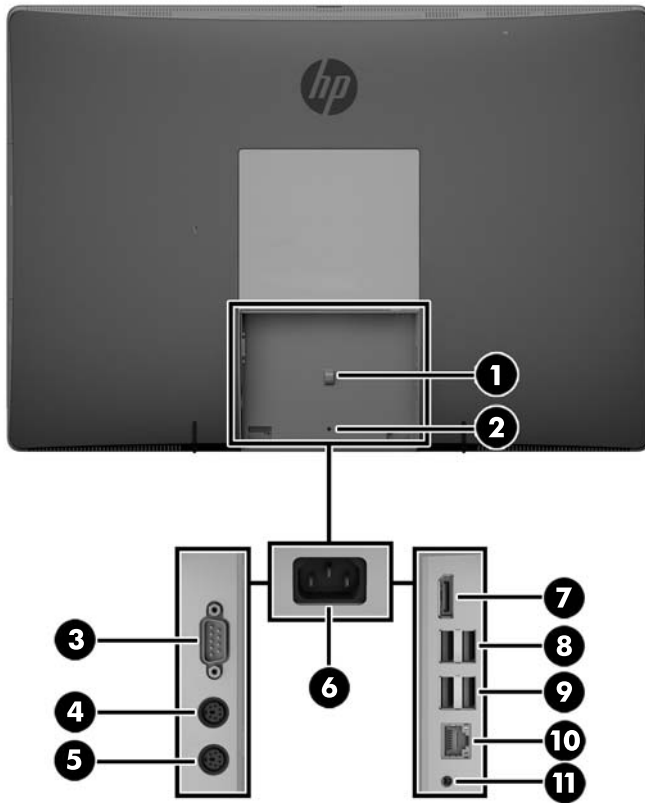
구성 요소	구성 요소
1 듀얼 마이크론 배열(옵션)	4 웹캠(선택 사양)
2 웹캠 활동 LED(옵션형 웹캠 포함)	5 16:9 와이드스크린 LED 백라이트 LCD 디스플레이
3 웹캠 사생활 셔터 슬라이드 스위치	6 고성능 스테레오 스피커

측면 구성 요소



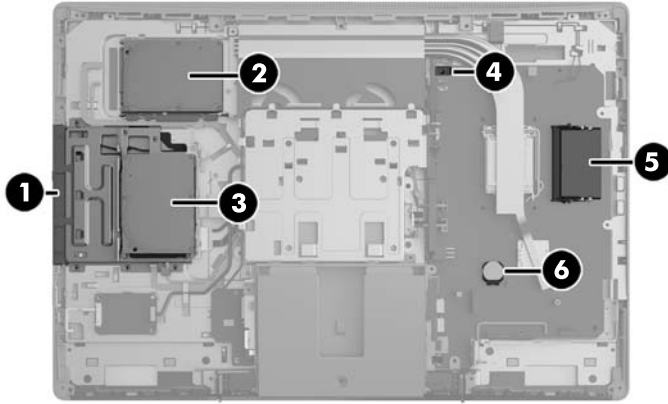
구성 요소	구성 요소
1 전원 버튼	7 HP SD 미디어 카드 리더(선택 사양)
2 하드 디스크 드라이브 작동 LED	8 광 디스크 드라이브 꺼내기 버튼
3 USB 3.0 포트, 급속 충전	9 광 디스크 드라이브 작동 LED
4 USB 3.0 포트	10 트레이 로드 광 디스크 드라이브
5 헤드셋/라인 출력 잭	11 지문 인식기(터치 모델만 해당)
6 마이크/라인 입력 잭	

뒷면 구성 요소



구성 요소	구성 요소
1 전원 케이블 고정 고리	7 DisplayPort 커넥터
2 포트 덮개 보안 나사 구멍	8 USB 3.0 포트(2 개)
3 직렬 포트(선택 사양)	9 모뎀용 기능이 있는 USB 2.0 포트(2 개)
4 PS/2 키보드 커넥터(선택 사양)	10 RJ-45 기가비트 이더넷 포트
5 PS/2 마우스 커넥터(선택 사양)	11 스테레오 오디오 라인 출력
6 전원 커넥터	

내부 구성 요소



구성요소	구성요소
1 광 디스크 드라이브	4 후드 센서
2 보조 하드 디스크 드라이브	5 메모리
3 주 하드 디스크 드라이브	6 RTC 배터리

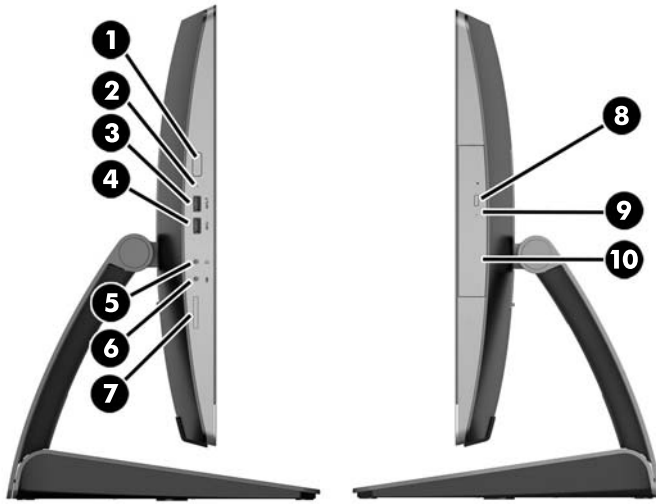
ProOne 600

앞면 구성 요소



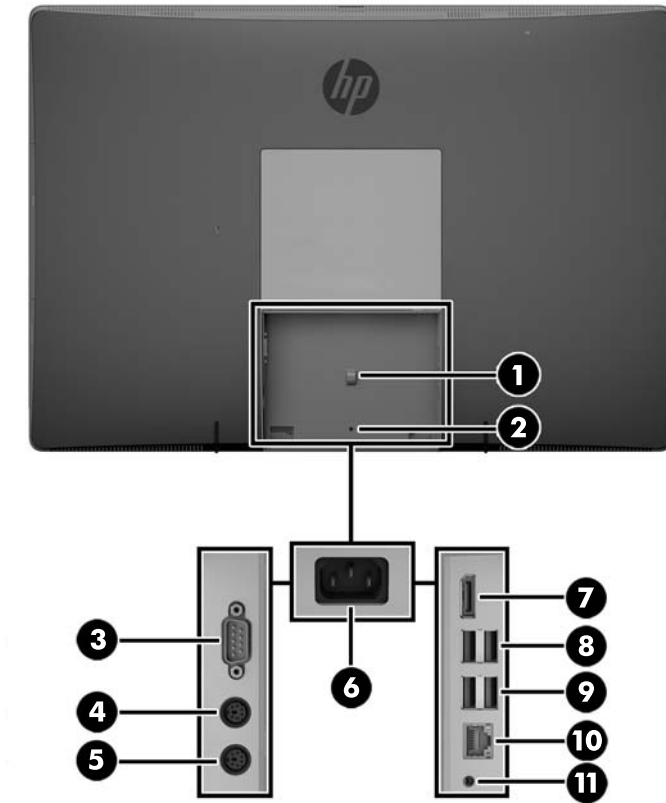
구성 요소	구성 요소
1 듀얼 마이크론 배열(옵션)	4 웹캠(선택 사양)
2 웹캠 활동 LED(옵션형 웹캠 포함)	5 16:9 와이드스크린 LED 백라이트 LCD 디스플레이
3 웹캠 사생활 셔터 슬라이드 스위치	6 고성능 스테레오 스피커

측면 구성 요소



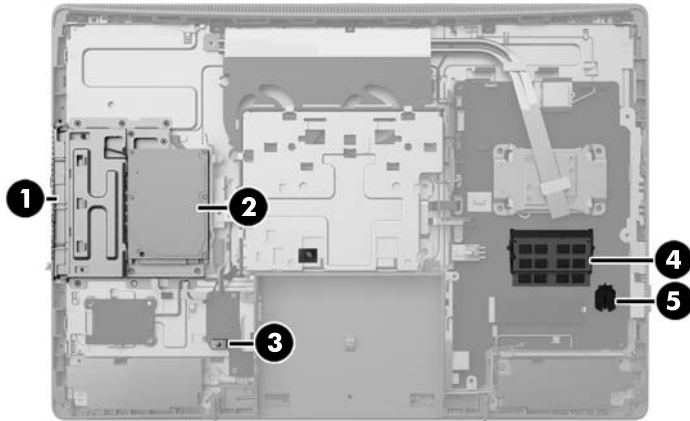
구성 요소	구성 요소
1 전원 버튼	6 마이크/라인 입력 잭
2 하드 디스크 드라이브 작동 LED	7 HP SD 미디어 카드 리더(선택 사양)
3 USB 3.0 포트, 급속 충전	8 광 디스크 드라이브 꺼내기 버튼
4 USB 3.0 포트	9 광 디스크 드라이브 작동 LED
5 헤드셋/라인 출력 잭	10 트레이 로드 광 디스크 드라이브

뒷면 구성 요소



구성 요소	구성 요소
1 전원 케이블 고정 고리	7 DisplayPort 커넥터
2 포트 덮개 보안 나사 구멍	8 USB 3.0 포트(2 개)
3 직렬 포트(선택 사양)	9 모닝콜 기능이 있는 USB 3.0 포트(2 개)
4 PS/2 키보드 커넥터(선택 사양)	10 RJ-45 기가비트 이더넷 포트
5 PS/2 마우스 커넥터(선택 사양)	11 스테레오 오디오 라인 출력
6 전원 커넥터	

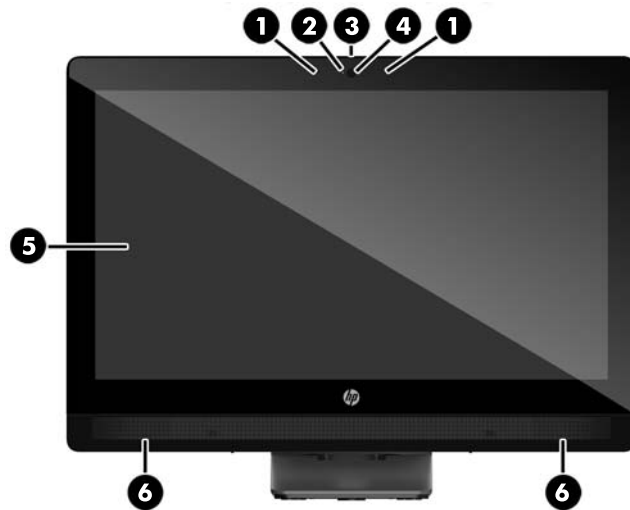
내부 구성 요소



구성요소	구성요소
1 광 디스크 드라이브	4 메모리
2 하드 디스크 드라이브	5 RTC 배터리
3 후드 센서	

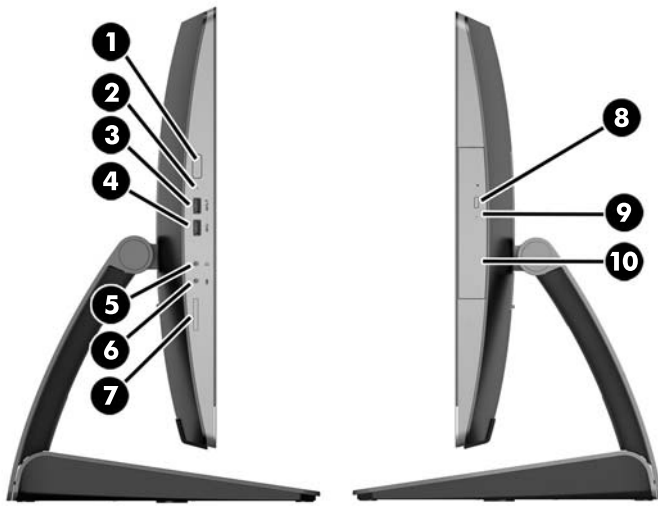
ProOne 400

앞면 구성 요소



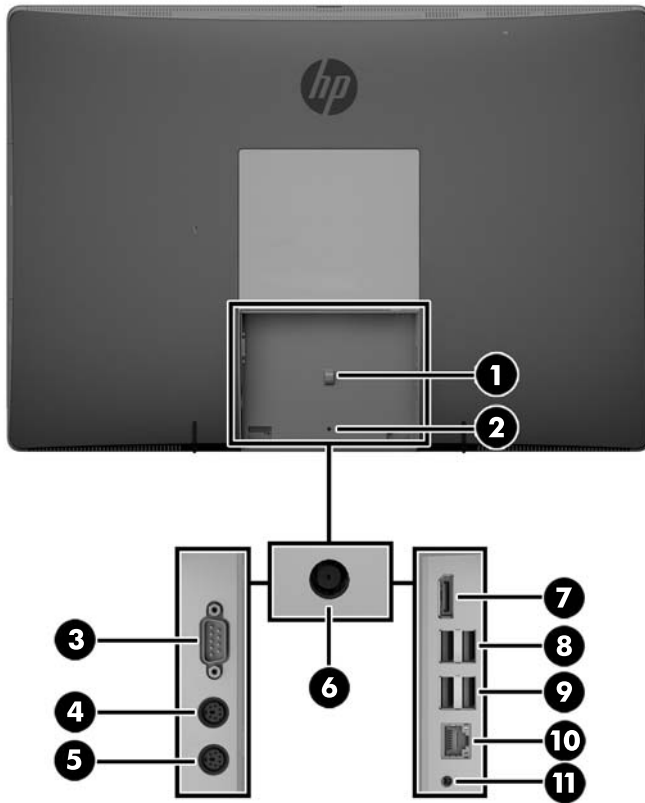
구성 요소	구성 요소
1 듀얼 마이크론 배열(옵션)	4 웹캠(선택 사양)
2 웹캠 활동 LED(옵션형 웹캠 포함)	5 16:9 와이드스크린 LED 백라이트 LCD 디스플레이
3 웹캠 사생활 셔터 슬라이드 스위치	6 고성능 스테레오 스피커

측면 구성 요소



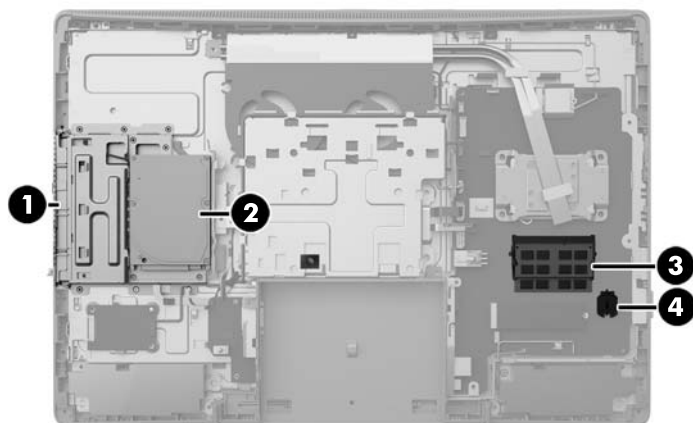
구성 요소	구성 요소
1 전원 버튼	6 마이크/라인 입력 잭
2 하드 디스크 드라이브 작동 LED	7 HP SD 미디어 카드 리더(선택 사양)
3 USB 3.0 포트, 급속 충전	8 광 디스크 드라이브 꺼내기 버튼
4 USB 3.0 포트	9 광 디스크 드라이브 작동 LED
5 헤드셋/라인 출력 잭	10 트레이 로드 광 디스크 드라이브

뒷면 구성 요소



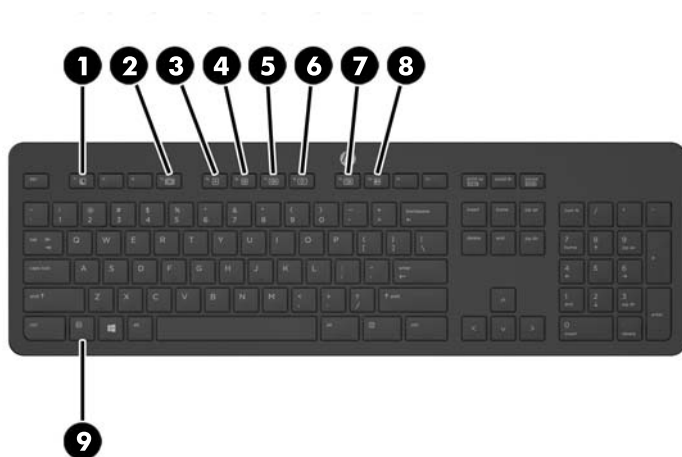
구성 요소	구성 요소
1 전원 케이블 고정 고리	7 DisplayPort 커넥터
2 포트 덮개 보안 나사 구멍	8 USB 3.0 포트(2 개)
3 직렬 포트(선택 사양)	9 모뎀용 기능이 있는 USB 2.0 포트(2 개)
4 PS/2 키보드 커넥터(선택 사양)	10 RJ-45 기가비트 이더넷 포트
5 PS/2 마우스 커넥터(선택 사양)	11 스테레오 오디오 라인 출력
6 전원 커넥터	

내부 구성 요소



구성요소	구성요소
1 광 디스크 드라이브	3 메모리
2 하드 디스크 드라이브	4 RTC 배터리

키보드 기능

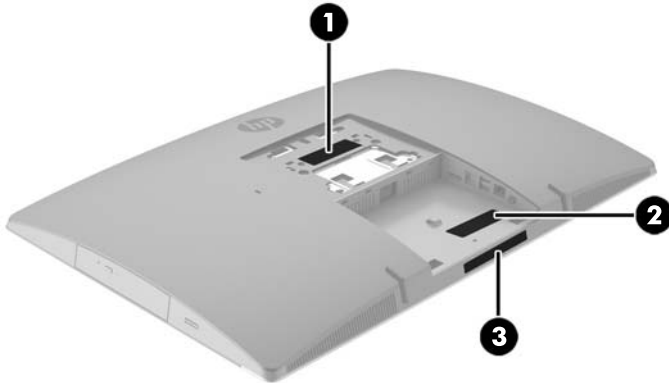


구성 요소	구성 요소
1 절전	6 음소거
2 빨리 되감기	7 볼륨 내리기
3 재생/일시 정지	8 볼륨 올리기
4 정지	9 기능
5 빨리 감기	

레이블

컴퓨터에 부착된 레이블에는 시스템 문제를 해결하거나 해외 여행 중 컴퓨터를 휴대할 경우 필요한 정보가 있습니다.

중요: 이 단원에 설명된 모든 레이블은 스탠드 아래나 컴퓨터 밑면에 있습니다.



1. Microsoft® 정품 인증서 레이블(Windows 8 이전의 일부 모델만 해당) - Windows 제품 키가 들어 있습니다. 제품 키는 운영 체제를 업데이트하거나 문제를 해결할 때 필요할 수 있습니다. Windows 8 또는 Windows 8.1 을 통해 사전 설치된 HP 플랫폼에는 물리적 레이블이 없고 전자적으로 설치된 디지털 제품 키가 있습니다.

참고: 이 디지털 제품 키는 HP 가 승인한 복구 방법으로 Windows 8 또는 Windows 8.1 운영 체제를 다시 설치할 때 Microsoft 운영 체제에 의해 자동으로 인식 및 활성화됩니다.

2. 서비스 레이블—컴퓨터를 식별하기 위한 중요한 정보를 제공합니다. 지원에 문의하는 경우 일련 번호, 제품 번호 또는 모델 번호를 물어볼 수 있습니다. 지원에 문의하기 전에 이러한 번호를 찾습니다.



구성 요소

- (1) 일련 번호
- (2) 제품 번호
- (3) 보증 기간

3. 일련 번호 레이블.

2 설치

개요

다음 순서에 따라 컴퓨터를 설치하십시오.

- 스탠드를 부착합니다. [15페이지의 스탠드 부착 및 분리](#)를 참조하십시오.
또는
장착 고정대에 컴퓨터를 장착합니다. 자세한 내용은 [20페이지의 장착 고정대에 컴퓨터 장착](#) 항목을 참조하십시오.
- 주변 장치 케이블과 전원 케이블을 연결합니다. 자세한 내용은 [21페이지의 케이블 연결 및 분리](#) 항목을 참조하십시오.
- 원하는 경우에 추가 디스플레이를 연결합니다. 자세한 내용은 [23페이지의 디스플레이 연결](#) 항목을 참조하십시오.
- 뒷면 포트 덮개를 설치하고 고정합니다. 자세한 내용은 [25페이지의 뒷면 포트 덮개 장착](#) 항목을 참조하십시오.
- 편안한 컴퓨터 위치와 시야 각도를 선택합니다. 자세한 내용은 [26페이지의 컴퓨터 위치 조정](#) 항목을 참조하십시오.
- 보안을 위해 케이블 잠금 장치를 설치합니다. 자세한 내용은 [30페이지의 케이블 잠금 장치 설치](#) 항목을 참조하십시오.
- 전원을 켭니다. 자세한 내용은 [30페이지의 전원 연결](#) 항목을 참조하십시오.
- 마우스와 키보드는 출하 시 동기화되어 있습니다. 마우스와 컴퓨터를 다시 동기화해야 하는 경우 [31페이지의 선택 사항인 무선 키보드 또는 마우스 동기화](#)를 참조하십시오.

스탠드 부착 및 분리

컴퓨터에 다음과 같은 세 개의 스탠드를 사용할 수 있습니다.

- [각도 조절 스탠드 부착 및 분리](#)
- [높이 조절 스탠드 부착 및 분리](#)
- [이젤 스탠드 부착 및 분리](#)

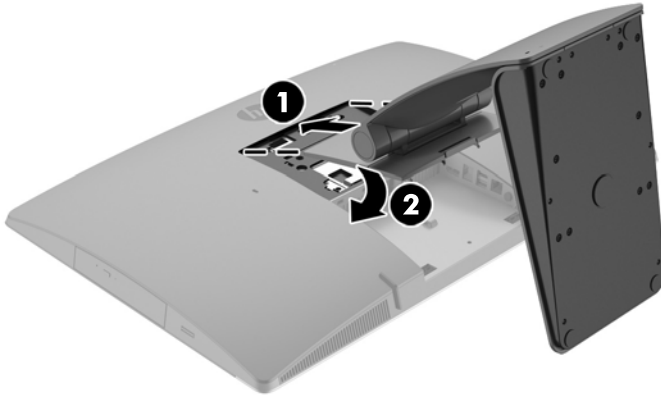
각도 조절 스탠드 부착 및 분리

각도 조절 스탠드 부착

스탠드를 설치하려면 다음을 수행하십시오.

1. 컴퓨터 정면이 아래를 향하도록 하여 부드러운 평면 위에 놓습니다. HP 는 담요, 타월 또는 기타 부드러운 천을 사용하여 베젤 및 스크린 표면을 긁힘이나 기타 파손으로부터 보호할 것을 권장합니다.
2. 컴퓨터 뒷면의 위쪽 부분에 있는 두 개의 큰 구멍에 스탠드 상단의 후크를 끼웁니다 (1).

3. 컴퓨터의 스탠드를 내린 다음 딸각하며 제위치에 고정될 때까지 아래로 누릅니다 (2).



각도 조절 스탠드 분리

스탠드를 분리하는 방법

1. 컴퓨터에서 모든 이동식 미디어(예: 광 디스크 또는 USB 플래시 드라이브)를 제거합니다.
2. 운영체제에 따라 컴퓨터를 적절히 종료한 후 모든 외부 장치의 전원을 끕니다.
3. AC 콘센트에서 AC 전원 코드를 뽑고 외부 장치를 모두 분리합니다.
4. 컴퓨터 정면이 아래를 향하도록 하여 부드러운 평면 위에 놓습니다. HP 는 담요, 타월 또는 기타 부드러운 천을 사용하여 베젤 및 스크린 표면을 긁힘이나 기타 파손으로부터 보호할 것을 권장합니다.
5. 설치되어 있는 경우 뒷면 포트 덮개를 분리합니다. 자세한 지침은 [24페이지의 뒷면 포트 덮개 분리](#)를 참조하십시오.
6. 스탠드 밑에 있는 분리 래치를 누릅니다 (1).

7. 스탠드를 위로 올린 다음 (2) 스탠드 후크를 컴퓨터에서 잡아 당깁니다 (3).

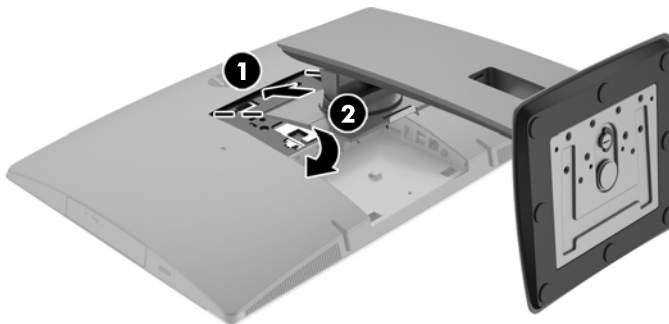


높이 조절 스탠드 부착 및 분리

높이 조절 스탠드 부착

스탠드를 설치하려면 다음을 수행하십시오.

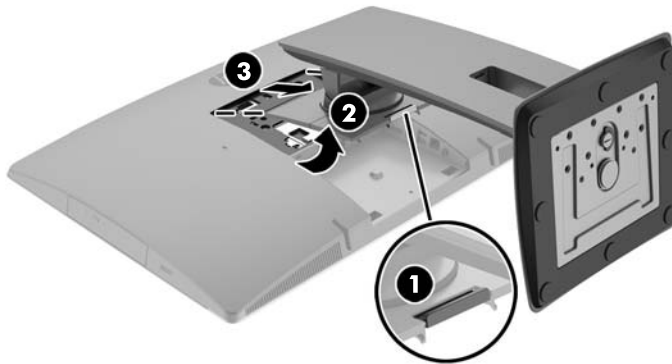
1. 컴퓨터 정면이 아래를 향하도록 하여 부드러운 평면 위에 놓습니다. HP 는 담요, 타월 또는 기타 부드러운 천을 사용하여 베젤 및 스크린 표면을 긁힘이나 기타 파손으로부터 보호할 것을 권장합니다.
2. 컴퓨터 뒷면의 위쪽 부분에 있는 두 개의 큰 구멍에 스탠드 상단의 후크를 끼웁니다 (1).
3. 컴퓨터의 스탠드를 내린 다음 (2) 딸깍하며 제위치에 고정될 때까지 아래로 누릅니다 (3).



높이 조절 스탠드 분리

스탠드를 분리하는 방법

1. 컴퓨터에서 모든 이동식 미디어(예: 광 디스크 또는 USB 플래시 드라이브)를 제거합니다.
2. 운영체제에 따라 컴퓨터를 적절히 종료한 후 모든 외부 장치의 전원을 끕니다.
3. AC 콘센트에서 AC 전원 코드를 뽑고 외부 장치를 모두 분리합니다.
4. 컴퓨터 정면이 아래를 향하도록 하여 부드러운 평면 위에 놓습니다. HP 는 담요, 타월 또는 기타 부드러운 천을 사용하여 베젤 및 스크린 표면을 긁힘이나 기타 파손으로부터 보호할 것을 권장합니다.
5. 설치되어 있는 경우 뒷면 포트 덮개를 분리합니다. 자세한 지침은 [24페이지의 뒷면 포트 덮개 분리](#)를 참조하십시오.
6. 스탠드 밑에 있는 분리 래치를 누릅니다 (1).
7. 스탠드를 위로 올린 다음 (2) 스탠드 후크를 컴퓨터에서 잡아 당깁니다 (3).



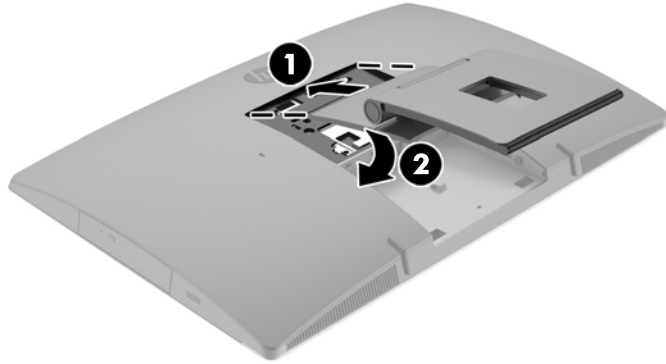
이젤 스탠드 부착 및 분리

이젤 스탠드 부착

스탠드를 설치하려면 다음을 수행하십시오.

1. 컴퓨터 정면이 아래를 향하도록 하여 부드러운 평면 위에 놓습니다. HP 는 담요, 타월 또는 기타 부드러운 천을 사용하여 베젤 및 스크린 표면을 긁힘이나 기타 파손으로부터 보호할 것을 권장합니다.
2. 컴퓨터 뒷면의 위쪽 부분에 있는 두 개의 큰 구멍에 스탠드 상단의 후크를 끼웁니다 (1).

3. 컴퓨터의 스탠드를 내린 다음 딸각하며 제위치에 고정될 때까지 아래로 누릅니다 (2).

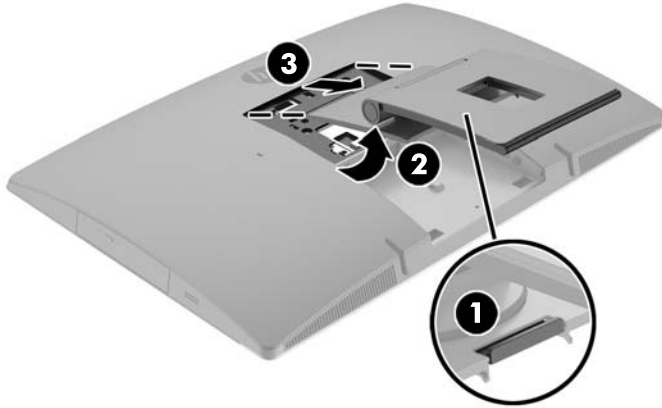


이젤 스탠드 분리

스탠드를 분리하는 방법


1. 컴퓨터에서 모든 이동식 미디어(예: 광 디스크 또는 USB 플래시 드라이브)를 제거합니다.
2. 운영체제에 따라 컴퓨터를 적절히 종료한 후 모든 외부 장치의 전원을 끕니다.
3. AC 콘센트에서 AC 전원 코드를 뽑고 외부 장치를 모두 분리합니다.
4. 컴퓨터 정면이 아래를 향하도록 하여 부드러운 평면 위에 놓습니다. HP 는 담요, 타월 또는 기타 부드러운 천을 사용하여 베젤 및 스크린 표면을 긁힘이나 기타 파손으로부터 보호할 것을 권장합니다.
5. 설치되어 있는 경우 뒷면 포트 덮개를 분리합니다. 자세한 지침은 [24페이지의 뒷면 포트 덮개 분리](#)를 참조하십시오.
6. 스탠드 밑에 있는 분리 래치를 누릅니다 (1).

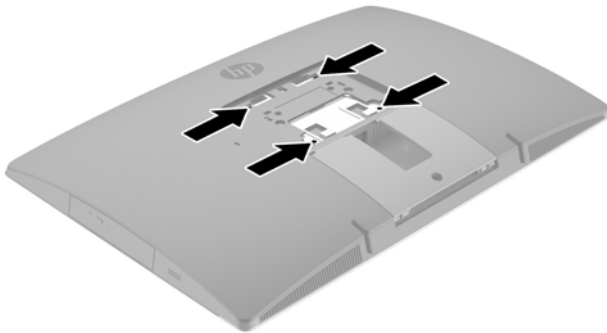
7. 스탠드를 위로 올린 다음 (2) 스탠드 후크를 컴퓨터에서 잡아 당깁니다 (3).



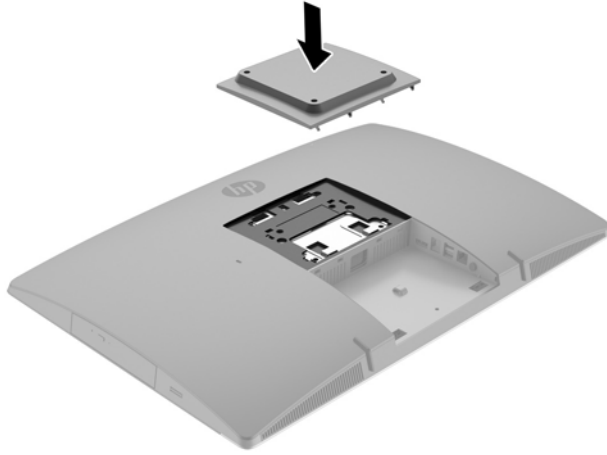
장착 고정대에 컴퓨터 장착

컴퓨터는 벽, 스윙 암 또는 기타 장착대에 설치할 수 있습니다.

 **참고:** 이 장치는 UL 또는 CSA 를 부착한 벽면 장착 받침대에 의해 지지됩니다.



1. 제공된 VESA 트림 플레이트가 제자리에 끼워질 때까지 VESA 의 빈 구멍에 대고 누릅니다.



2. 컴퓨터를 스윙 암(별도 판매)에 부착하려면 컴퓨터와 함께 제공된 4 개의 20mm 나사를 스윙 암 판의 구멍에 끼운 다음 컴퓨터의 장착 구멍에 넣습니다.

⚠ 주의: 이 컴퓨터는 VESA 업계 표준인 100mm 장착 구멍을 지원합니다. 컴퓨터에 타사 장착 솔루션을 장착하려면 4 개의 4mm, 0.7 피치 및 20mm 나사가 필요합니다. 이 나사는 컴퓨터와 함께 제공됩니다. 나사 길이가 더 길면 컴퓨터가 손상될 수 있으므로 더 긴 나사를 사용해서는 안 됩니다. 제조업체의 장착물이 VESA 표준을 준수하고 있으며 컴퓨터의 무게를 지탱할 수 있는지 확인하는 것이 중요합니다. 최상의 성능을 얻으려면 컴퓨터와 함께 제공된 전원 및 다른 케이블을 사용해야 합니다.

컴퓨터를 다른 장착 고정대에 부착하려면, 컴퓨터를 안전하게 부착하기 위해 장착 고정대와 함께 제공되는 지침을 따르십시오.

케이블 연결 및 분리

케이블 연결

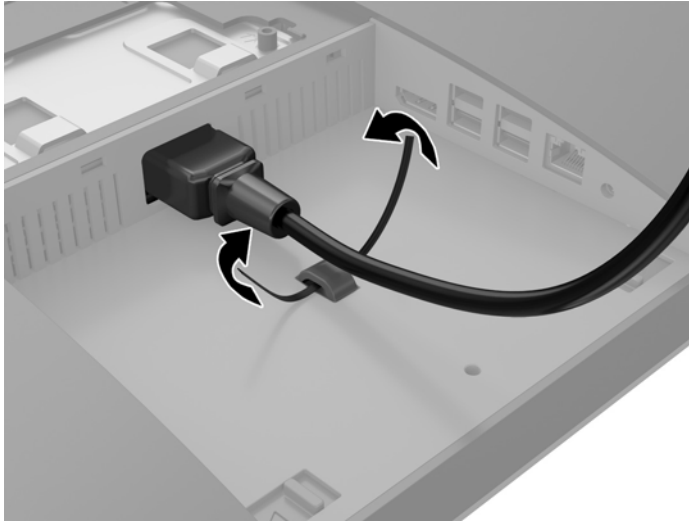
1. 컴퓨터 정면이 아래를 향하도록 하여 부드러운 평면 위에 놓습니다. HP 는 담요, 타월 또는 기타 부드러운 천을 사용하여 베젤 및 스크린 표면을 긁힘이나 기타 파손으로부터 보호할 것을 권장합니다.
2. 뒷면 포트 덮개가 설치된 경우 덮개를 제거합니다.

3. 스탠드 바닥의 열린 부분을 통해 전원 케이블과 모든 주변 장치 케이블을 빼냅니다.

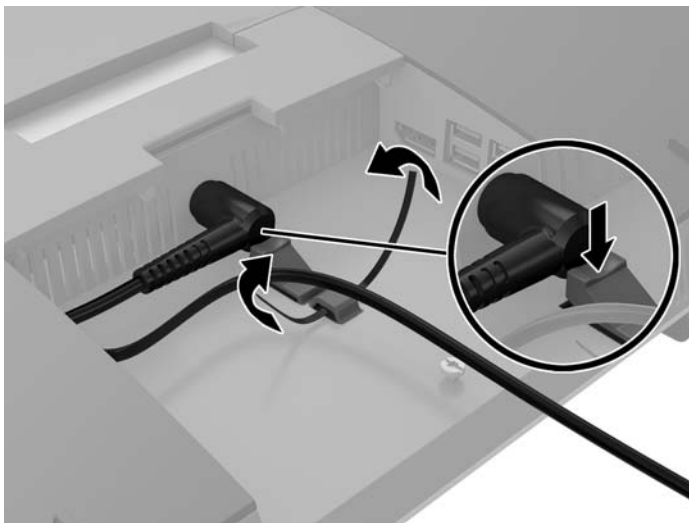


4. 주변 장치 케이블을 적절한 포트에 연결합니다.
5. 컴퓨터 뒷면에 있는 전원 커넥터에 AC 전원 코드를 연결합니다.

6. 원하는 경우 전선 타이(제공되지 않음)를 사용하여 전원 케이블 고정 고리를 통해 전원 코드를 고정할 수 있습니다.



컴퓨터 모델이 ProOne 400 인 경우 제자리에 고정될 때까지 전원 커넥터 아래의 슬롯에 플러그를 눌러 더 고정할 수 있습니다.



디스플레이 연결

컴퓨터 뒷면의 DisplayPort 커넥터로 디스플레이를 컴퓨터에 연결할 수 있습니다.


DisplayPort 커넥터가 있는 디스플레이를 추가할 경우 DisplayPort 비디오 어댑터는 필요하지 않습니다. DisplayPort 커넥터가 없는 디스플레이를 추가할 경우 구성을 위해 HP의 DisplayPort 비디오 어댑터를 구입할 수 있습니다.

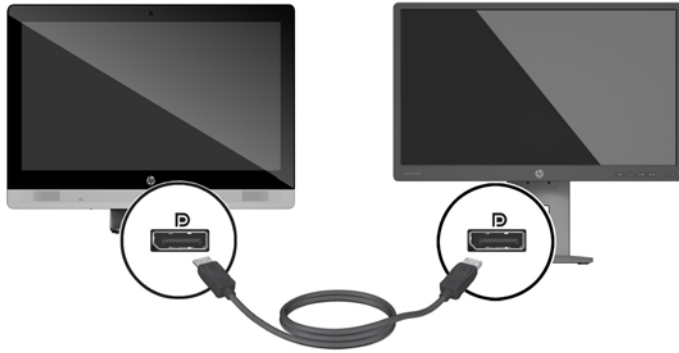
DisplayPort 어댑터와 비디오 케이블은 별도로 구입하십시오. HP는 다음의 어댑터를 제공합니다.

- DisplayPort - VGA 어댑터
- DisplayPort - DVI 어댑터
- DisplayPort - HDMI 어댑터


디스플레이 연결 방법:

1. 컴퓨터에 연결하려는 디스플레이와 컴퓨터의 전원을 끕니다.
2. 컴퓨터의 뒷면 포트 덮개를 제거합니다.
3. 디스플레이에 DisplayPort 커넥터가 있는 경우 컴퓨터 뒷면의 DisplayPort 커넥터와 디스플레이의 DisplayPort 커넥터간에 DisplayPort 케이블을 직접 연결합니다.
4. 디스플레이에 DisplayPort 커넥터가 없는 경우 DisplayPort 비디오 어댑터를 컴퓨터의 DisplayPort 커넥터와 연결합니다. 그런 다음 어댑터와 디스플레이 간에 케이블(응용프로그램에 따라 VGA, DVI 또는 HDMI 등)을 연결합니다.

 **참고:** DisplayPort 어댑터를 사용 중일 때는 DisplayPort 포트 확장 케이블이 어댑터와 함께 사용되지 않는 한 뒷면 포트 덮개를 장착할 수 없습니다.



5. 컴퓨터의 뒷면 포트 덮개를 다시 조립합니다.
6. 컴퓨터와 디스플레이의 전원을 켭니다.

 **참고:** 그래픽 카드 소프트웨어 또는 Windows 디스플레이 설정을 사용하여 디스플레이를 컴퓨터 디스플레이의 반사 이미지 또는 확장으로 구성합니다.

케이블 분리

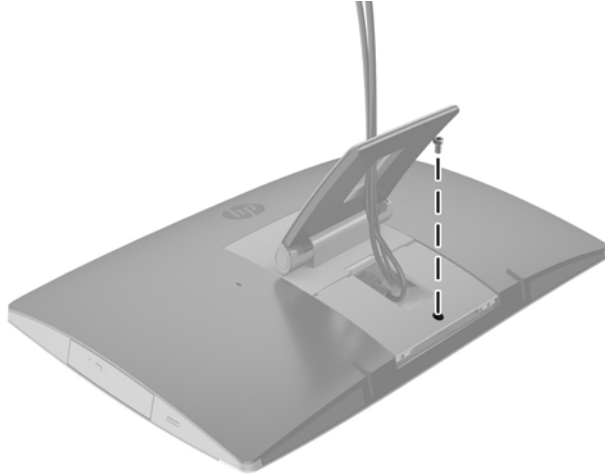
1. 케이블 잠금 장치가 컴퓨터 뒷면에 장착된 경우 이를 제거해야 합니다.
2. 컴퓨터 정면이 아래를 향하도록 하여 부드러운 평면 위에 놓습니다. HP 는 담요, 타월 또는 기타 부드러운 천을 사용하여 베젤 및 스크린 표면을 긁힘이나 기타 파손으로부터 보호할 것을 권장합니다.
3. 뒷면 포트 덮개가 설치된 경우 덮개를 제거합니다.
4. 케이블을 포트에서 분리합니다.

뒷면 포트 덮개 분리 및 장착

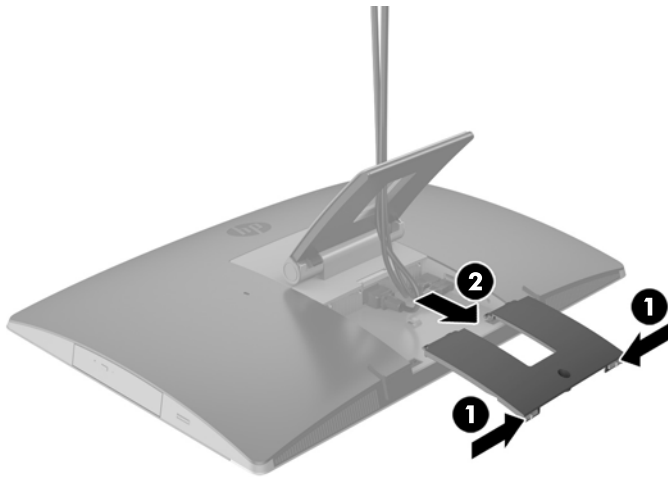
뒷면 포트 덮개 분리

1. 컴퓨터 정면이 아래를 향하도록 하여 부드러운 평면 위에 놓습니다. HP 는 담요, 타월 또는 기타 부드러운 천을 사용하여 베젤 및 스크린 표면을 긁힘이나 기타 파손으로부터 보호할 것을 권장합니다.

- 보안 잠금 나사가 고정되어 있는 경우 T15 변형 방지 Torx 보안 드라이버로 나사를 풀니다.



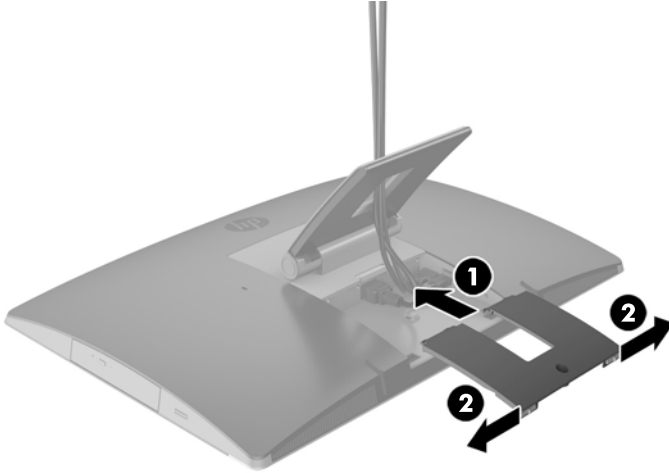
- 양쪽의 두 탭을 눌러 새시에서 포트 덮개를 분리합니다 (1).
- 포트 덮개를 밑으로 당겨 컴퓨터에서 분리합니다 (2).



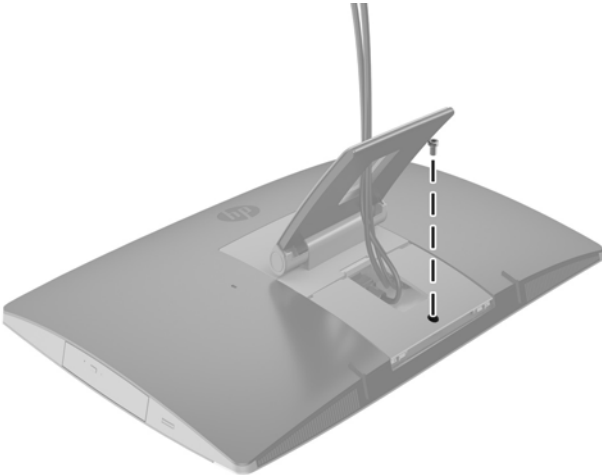
뒷면 포트 덮개 장착

- 케이블이 모두 연결되어 있는지 확인합니다.
- 포트 덮개를 컴퓨터에 평행으로 유지하고 포트 덮개의 두 탭과 뒷면 포트 부분 상단의 구멍과 맞춥니다.
- 탭이 딸각하고 제자리에 들어갈 때까지 포트 덮개를 밀니다 (1).

4. 래치를 눌러 포트 덮개를 제자리에 잠급니다 (2).



5. 뒷면 포트 덮개를 고정하여 내부 부품과 포트에 대한 접근을 방지할 수 있습니다. T15 변형 방지 Torx 드라이버를 사용하여 계류 나사를 새시에 조입니다.



컴퓨터 위치 조정

이 컴퓨터는 각도 조절 스탠드, 기울이기/회전 및 높이 조정 스탠드 또는 이젤 스탠드와 함께 배송될 수 있습니다.

- [각도 조절 스탠드 조정](#)
- [높이 조절 스탠드 조정](#)
- [이젤 스탠드 조정](#)

각도 조절 스탠드 조정

⚠ 주의: 케이블 잠금 장치가 설치되어 있을 경우 컴퓨터를 뒤로 기울일 때 주의해야 합니다. 케이블 또는 잠금 장치가 회전 또는 뒤로 넘어가는 각도를 방해할 수 있습니다.

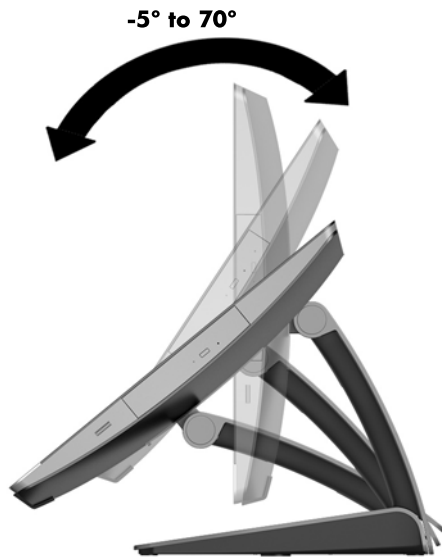
이 스탠드를 사용하면 컴퓨터를 뒤로 기울이거나 똑바로 세운 위치로 둘 수 있습니다.

컴퓨터 위치를 뒤로 기울인 위치에서 똑바로 세운 위치로 조정하는 방법:

1. 컴퓨터의 위쪽과 아래쪽을 모두 잡고 컴퓨터를 최대한 들어 올립니다.
2. 컴퓨터 아래쪽을 아래로 눌러 적절한 기울기로 조정합니다.

컴퓨터 위치를 똑바로 세운 위치에서 기울인 위치로 조정하는 방법:

1. 컴퓨터 아래쪽이 위쪽과 수평이 될 때까지 들어 올립니다.
2. 컴퓨터의 위쪽과 아래쪽을 모두 잡고 컴퓨터가 원하는 위치에 올 때까지 아래로 누릅니다.



높이 조절 스탠드 조정

⚠ 주의: 케이블 잠금 장치가 설치되어 있을 경우 컴퓨터를 회전하거나 뒤로 기울일 때 주의해야 합니다. 케이블 또는 잠금 장치가 회전 또는 뒤로 넘어가는 각도를 방해할 수 있습니다.

이 스탠드의 기능은 다음과 같습니다.

- 데스크톱에서 컴퓨터를 -5° 에서 20° 로 기울이기
- 110mm(4.3 인치)의 범위 내에서 컴퓨터 높이 조정
- 가로 보기에서 세로 보기로 컴퓨터 회전

컴퓨터를 기울이려면 컴퓨터의 위쪽과 아래쪽을 잡고 적당한 각도로 조정합니다.



컴퓨터의 높이를 변경하려면 컴퓨터의 양쪽을 잡고 적당한 높이로 올리거나 내립니다.
컴퓨터 각도 조절 방법:

중요: 세로 모드에서 케이블 잠금 장치가 설치되어 있으면 각도 조절이 제한됩니다.

1. 스탠드를 책상 가장자리 옆으로 옮깁니다.
2. 컴퓨터의 양쪽을 잡고 및 컴퓨터를 원하는 위치로 내립니다.



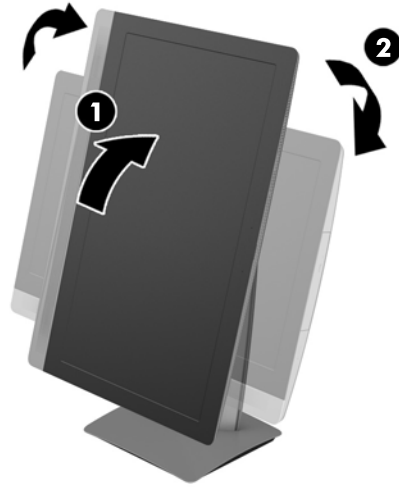
3. 컴퓨터의 위쪽과 아래쪽을 잡고 컴퓨터를 원하는 위치로 기울입니다.

주의: 가로와 세로 사이에서 컴퓨터 방향을 바꾸는 경우 컴퓨터 앞면의 HP 로고가 밑에 오거나 오른쪽으로 가야 합니다.

가로에서 세로 보기로 변경하는 방법:

1. 여유 공간이 생기도록 컴퓨터를 최대한 들어 올립니다.

2. 컴퓨터의 오른쪽 상단과 왼쪽 하단 모서리를 잡고 컴퓨터가 세로 위치로 될 때까지 왼쪽 하단 모서리를 들어 올립니다.



세로에서 가로 보기로 변경하는 방법:

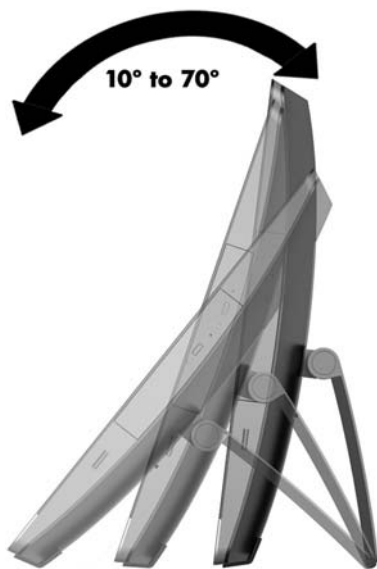
1. 여유 공간이 생기도록 컴퓨터를 최대한 들어 올립니다.
2. 컴퓨터의 왼쪽 상단과 오른쪽 하단 모서리를 잡고 컴퓨터가 가로 위치로 될 때까지 오른쪽 하단 모서리를 들어 올립니다.

이젤 스탠드 조정

이 조정 스탠드를 사용하면 컴퓨터를 10도에서 70도까지 기울여 눈에 편안한 레벨을 맞출 수 있습니다.

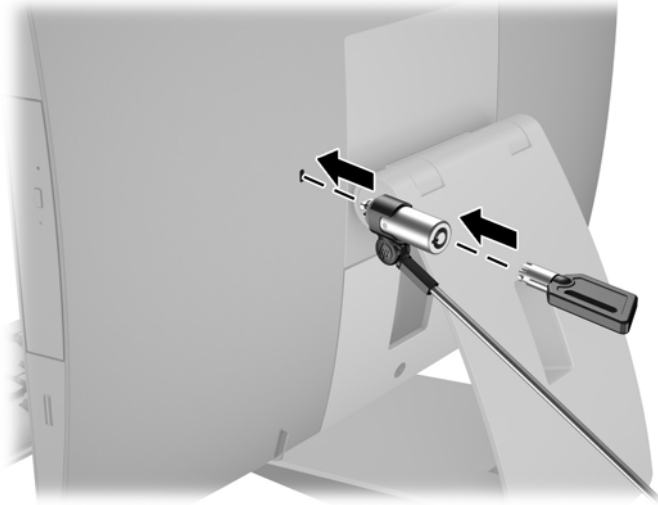
⚠ 주의: 이젤을 조정할 때는 컴퓨터가 젖히지 않도록 컴퓨터를 단단히 잡으십시오.

컴퓨터의 양쪽을 잡고 컴퓨터 상단을 아래로 눌러 스탠드를 열어 더 많이 기울입니다. 컴퓨터 상단을 들어 올려 스탠드를 끼우고 기울기를 줄입니다.



케이블 잠금 장치 설치

케이블 잠금 장치는 유선 케이블이 장착된 주요 잠금 장치입니다. 케이블의 한쪽 끝은 책상(또는 기타 고정된 물체)에 연결하고 반대편 끝은 컴퓨터의 케이블 잠금 장치 슬롯에 연결합니다. 키로 케이블 잠금 장치를 잠급니다.

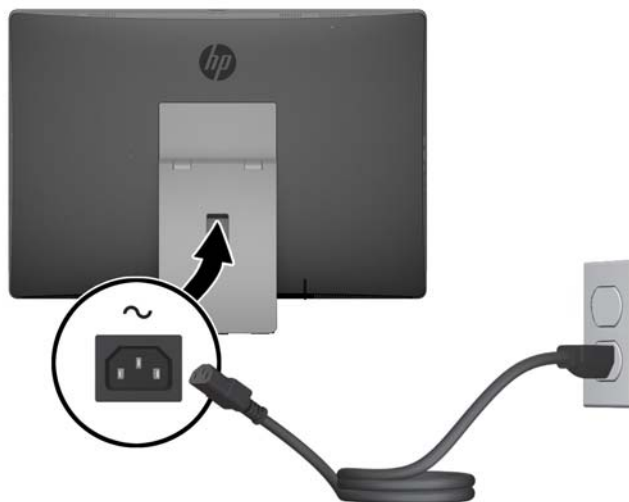


⚠ 주의: 케이블 잠금 장치가 설치되어 있을 경우 컴퓨터를 회전하거나 뒤로 기울일 때 주의해야 합니다. 케이블 또는 잠금 장치가 회전 또는 뒤로 넘어가는 각도를 방해할 수 있습니다.

전원 연결 및 분리

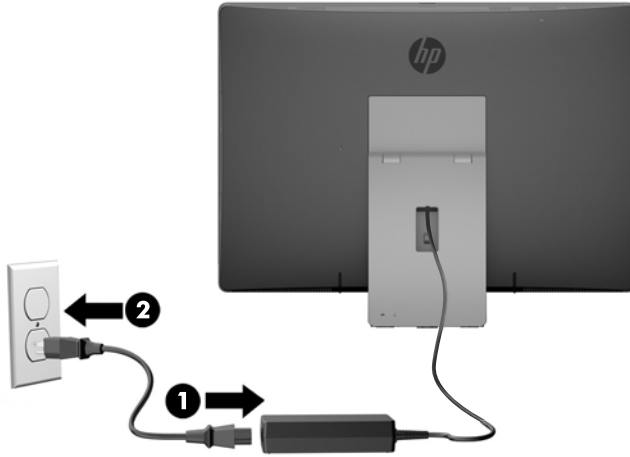
전원 연결

1. EliteOne 800, EliteOne 705 또는 ProOne 600 의 경우 AC 전원 플러그를 AC 콘센트에 꽂습니다.



2. ProOne 400 의 경우 다음과 같이 하십시오.

- a. 전원 어댑터에 전원 코드의 암 끝을 연결합니다 (1).
- b. AC 전원 플러그를 AC 콘센트에 꽂습니다 (2).



3. 컴퓨터 옆에 있는 전원 단추를 눌러 컴퓨터를 켭니다.

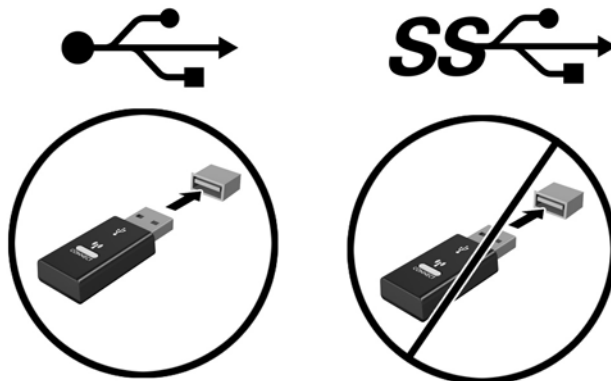
전원 분리

1. 컴퓨터에서 모든 이동식 미디어(예: 광 디스크 또는 USB 플래시 드라이브)를 제거합니다.
2. 운영체제에 따라 컴퓨터를 적절히 종료한 후 모든 외부 장치의 전원을 끕니다.
3. AC 콘센트에서 AC 전원 코드를 뽑고 외부 장치를 모두 분리합니다.

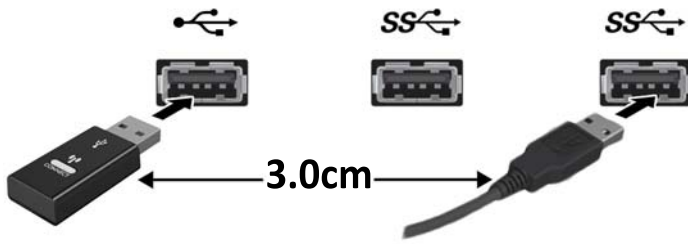
선택 사항인 무선 키보드 또는 마우스 동기화

마우스와 키보드는 출하 시 동기화되어 있습니다. 마우스와 키보드가 작동하지 않으면 배터리를 분리했다가 다시 끼웁니다. 마우스와 키보드가 여전히 동기화되지 않을 경우 다음 절차를 따라 수동으로 다시 동기화하십시오.

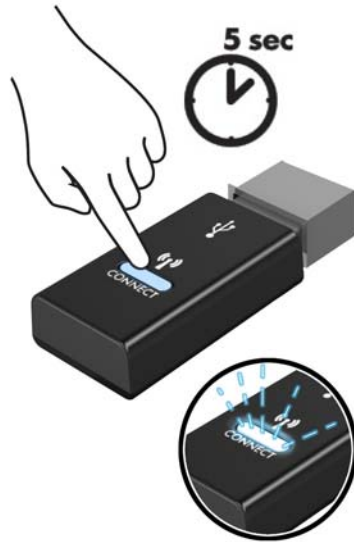
- 1.



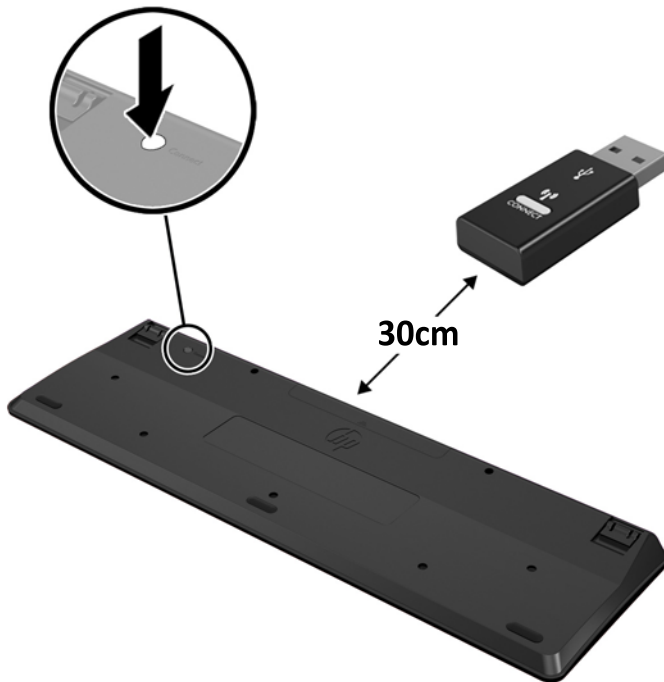
2.



3.




4.



5.



 **참고:** 마우스와 키보드가 여전히 작동하지 않을 경우 배터리를 분리했다가 다시 끼웁니다. 마우스와 키보드가 여전히 동기화되지 않을 경우 키보드와 마우스를 다시 동기화하십시오.

3 하드웨어 수리 및 업그레이드

경고 및 주의

업그레이드를 수행하기 전에 본 설명서의 해당 지침, 주의 사항 및 경고를 주의 깊게 읽으십시오.

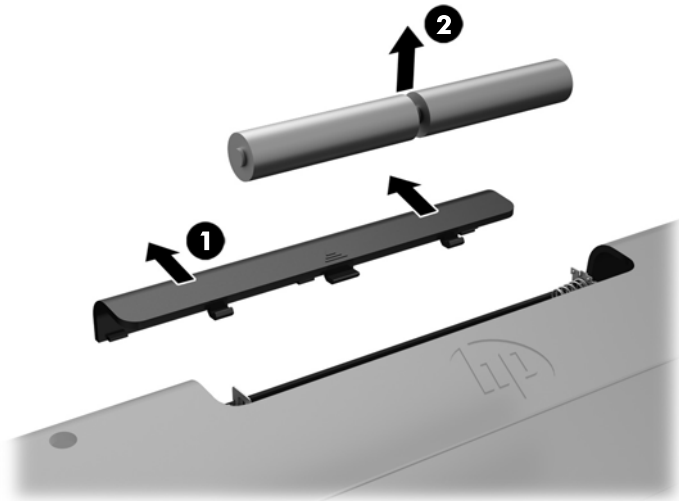
- ⚠ 경고!** 감전이나 뜨거운 표면, 화재로 인한 부상의 위험이 있으므로 다음에 주의하십시오.
 - 반드시 AC 콘센트에서 AC 전원 코드를 뽑고 내부 시스템 부품의 열이 식은 다음에 만지십시오.
 - 원격 통신 또는 전화 연결단자를 NIC(네트워크 인터페이스 컨트롤러) 소켓에 꽂지 마십시오.
 - AC 전원 코드 3 핀 장착 플러그를 비활성화하지 마십시오. 3 핀 장착 플러그는 중요한 안전 기능입니다.
 - AC 전원 코드는 항상 쉽게 액세스할 수 있는 접지된 AC 콘센트에 연결합니다.
 - 안전을 위해 AC 전원 코드나 케이블에 아무것도 올려 놓지 마십시오. 잘못하여 밟거나 발을 헛디디지 않도록 코드나 케이블을 정리하십시오. 코드나 케이블을 당기지 마십시오. 코드의 플러그를 쥐고 AC 콘센트에서 플러그를 뽑아 주십시오.
 - 부상의 위험을 줄이려면 *안전 및 편의 설명서*를 참조하십시오. 이 설명서는 컴퓨터 사용자의 올바른 워크스테이션, 컴퓨터 설치, 자세, 건강 및 작업 습관에 대해 설명하며 전자 전기 제품 사용에 대한 중요한 안전 정보를 제공합니다. 이 설명서는 <http://www.hp.com/ergo> 웹 사이트에 있습니다.
- ⚠ 경고!** 옷장, 책장, 선반, 책상, 스피커, 상자 또는 카트에 잘못 놓인 컴퓨터가 떨어지면 상해를 일으킬 수 있습니다.
 - 컴퓨터에 연결된 모든 코드 및 케이블을 잘 정리하여 당기거나 뽑히거나 걸려 넘어지지 않게 합니다.
- ⚠ 경고!** 전원이 연결되어 동작 중인 부품이 내부에 있습니다.
 - 액세스 패널을 분리하기 전에 장치의 전원 연결을 해제하십시오.
 - 장치에 전원을 다시 연결하기 전에 액세스 패널을 모두 다시 조립하고 고정시키십시오.
- ⚠ 주의:** 정전기는 컴퓨터나 장비(선택 사양)의 전자 부품을 손상시킬 수 있습니다. 아래 절차를 시작하기 전에 접지된 금속 물체를 손으로 잠깐 만져서 정전기를 미리 방전하십시오. 자세한 정보는 [58페이지의 정전기 방전](#)을 참조하십시오.
 - 컴퓨터가 AC 전원에 연결되어 있는 경우 시스템 보드에 항상 전압이 흐르고 있습니다. 내부 부품의 손상을 방지하려면 컴퓨터를 열기 전에 먼저 AC 전원 코드를 분리해야 합니다.

추가 정보

하드웨어 부품을 제거하고 교체하는 방법, Computer Setup 유틸리티 및 문제 해결과 관련된 자세한 내용은 <http://www.hp.com> 에서 사용 중인 컴퓨터 모델의 *Maintenance and Service Guide* (유지 관리 및 서비스 안내서, 영어만 지원)를 참조하십시오.

선택 사양 무선 키보드 또는 마우스에서 배터리 분리

- 🔧 참고:** 무선 키보드 및 마우스는 선택적 구성 요소입니다.
 - 무선 키보드에서 배터리를 분리하려면 키보드 아래쪽에 있는 배터리 덮개를 분리하고(1) 배터리 구획에서 배터리를 집어 올립니다(2).



무선 마우스에서 배터리를 분리하려면 마우스 아래쪽에 있는 배터리 덮개를 분리하고(1) 배터리 구획에서 배터리를 집어 올립니다(2).



메모리 분리 및 설치

컴퓨터는 SODIMM(Small Outline Dual Inline Memory Module)을 사용합니다.

SODIMM

시스템 보드의 메모리 소켓에 산업 표준 SODIMM 을 2 개까지 설치할 수 있습니다. 이러한 메모리 소켓에는 하나 이상의 SODIMM 이 사전 설치되어 있습니다.

SODIMM 사양

시스템이 제대로 작동하려면 SODIMM 가 다음 사양을 충족해야 합니다.

	EliteOne 800 및 ProOne 600	EliteOne 705	ProOne 400
SODIMM	1.2V DDR4-SDRAM SODIMMs	1.5V DDR3-SDRAM SODIMMs	1.35V DDR3L-SDRAM SODIMMs

	EliteOne 800 및 ProOne 600	EliteOne 705	ProOne 400
준수 사항	버퍼링되지 않은 비 ECC PC4-10600 DDR4-2133MHz 호환	버퍼링되지 않은 비 ECC PC3-10600 DDR3-1600MHz 호환	버퍼링되지 않은 비 ECC PC3-10600 DDR3-1600MHz 호환
핀	필수인 JEDEC(국제 전자 장치 기술 협회) 사양이 포함된 업계 표준 260 핀	필수인 JEDEC(국제 전자 장치 기술 협회) 사양이 포함된 업계 표준 204 핀	필수인 JEDEC(국제 전자 장치 기술 협회) 사양이 포함된 업계 표준 204 핀
지원	CAS 대기 시간 11 DDR4 2133MHz(11-11-11 타이밍) 지원	CAS 대기 시간 11 DDR3 1600MHz(11-11-11 타이밍) 지원	CAS 대기 시간 11 DDR3 1600MHz(11-11-11 타이밍) 지원
슬롯	2	2	2
최대 메모리	32GB	16GB	16GB
지원됨	1GB, 2GB 및 4GB 비 ECC 메모리 기술 단면 및 양면 SODIMM		
참고	지원되지 않는 SODIMM 메모리를 설치한 경우 시스템이 제대로 작동하지 않습니다. x8 및 x16 SDRAM 으로 구성된 SODIMM 은 지원되며, x4 SDRAMs 로 구성된 SODIMM 은 지원되지 않습니다.		

HP 는 해당 컴퓨터를 위한 업그레이드 메모리를 제공하며 타사 메모리와의 호환성 문제 예방을 위해 이를 구입할 것을 권장합니다.

SODIMM 소켓 설치

SODIMM 설치 방식에 따라 시스템은 자동으로 단일 채널 모드, 이중 채널 모드 또는 플렉스 모드로 실행됩니다. SODIMM 채널 위치를 확인하려면 다음 표를 참조하십시오.

위치	시스템 보드 레이블	채널
아래쪽 소켓	SODIMM1	채널 B
위쪽 소켓	SODIMM3	채널 A

- SODIMM 소켓이 하나의 채널에만 설치되어 있는 경우 시스템은 단일 채널 모드로 작동됩니다.
- 채널 A 에 있는 SODIMM 의 전체 메모리 용량이 채널 B 에 있는 SODIMM 의 전체 메모리 용량과 다를 경우 시스템은 플렉스 모드에서 작동합니다. 플렉스 모드에서는 메모리 용량이 적은 채널이 이중 채널에 할당된 총 메모리 용량을 나타내고 남은 용량이 단일 채널에 할당됩니다. 한 채널에 다른 채널보다 더 많은 용량의 메모리가 할당되는 경우 채널 A 에 더 큰 용량이 할당되어야 합니다.
- 채널 A 에 있는 SODIMM 의 메모리 용량이 채널 B 에 있는 SODIMM 의 메모리 용량과 동일한 경우 시스템은 고성능 이중 채널 모드로 작동됩니다.
- 어떤 모드에서나 시스템의 최대 작동 속도는 가장 느린 SODIMM 에 의해 결정됩니다.

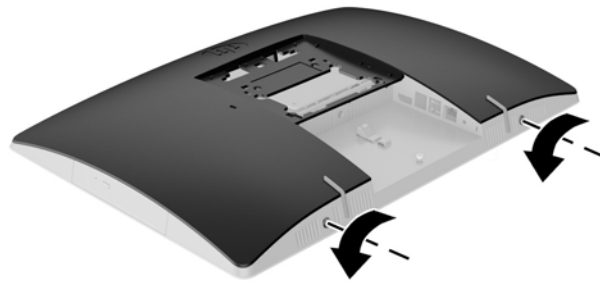
SODIMM 설치

시스템 보드에는 두 개의 메모리 소켓이 있습니다. 메모리 모듈을 분리 또는 설치하려면 다음을 수행하십시오.

1. 컴퓨터에서 모든 이동식 미디어(예: 광 디스크 또는 USB 플래시 드라이브)를 제거합니다.
2. 운영 체제에 따라 컴퓨터를 적절히 종료한 후 모든 외부 장치의 전원을 끕니다.
3. AC 콘센트에서 AC 전원 코드를 뽑고 외부 장치를 모두 분리합니다.

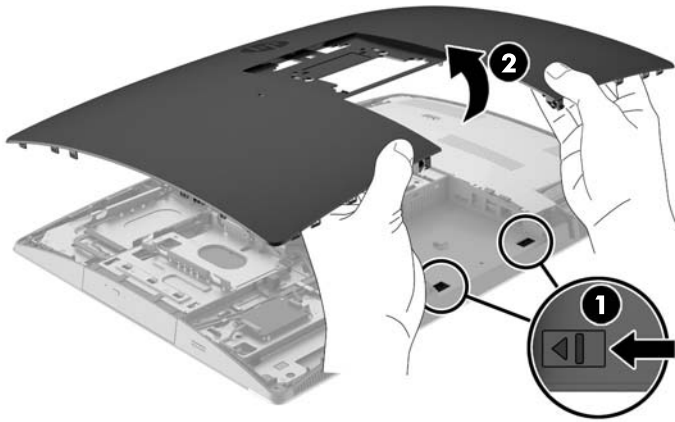
⚠ 주의: 메모리 모듈을 추가하거나 제거하려면 먼저 AC 전원 코드를 뽑고 30 초 정도 기다려 전원을 방전시켜야 합니다. 전원이 켜져 있든 꺼져 있든 상관없이 컴퓨터가 가동 중인 AC 콘센트에 연결되어 있으면 시스템 보드에 항상 전압이 흐르는 것입니다. 전압이 흐르는 상태에서 메모리 모듈을 추가하거나 제거하면 메모리 모듈 또는 시스템 보드에 복구할 수 없는 손상이 발생할 수 있습니다.

4. 컴퓨터를 열지 못하게 하는 모든 보안 장치를 제거/분리합니다.
5. 컴퓨터 정면이 아래를 향하도록 하여 부드러운 평면 위에 놓습니다. HP 는 담요, 타월 또는 기타 부드러운 천을 사용하여 베젤 및 스크린 표면을 긁힘이나 기타 파손으로부터 보호할 것을 권장합니다.
6. 뒷면 포트 덮개를 분리합니다.
자세한 내용은 [24페이지의 뒷면 포트 덮개 분리](#) 항목을 참조하십시오.
7. 컴퓨터에 연결된 케이블을 분리합니다.
자세한 내용은 [24페이지의 케이블 분리](#) 항목을 참조하십시오.
8. 스탠드를 분리합니다.
자세한 내용은 [15페이지의 스탠드 부착 및 분리](#) 항목을 참조하십시오.
9. 컴퓨터 모델이 ProOne 400 인 경우 일자 또는 Torx 드라이버를 사용해 액세스 패널 나사를 왼쪽으로 1/4 돌려 액세스 패널을 분리합니다.

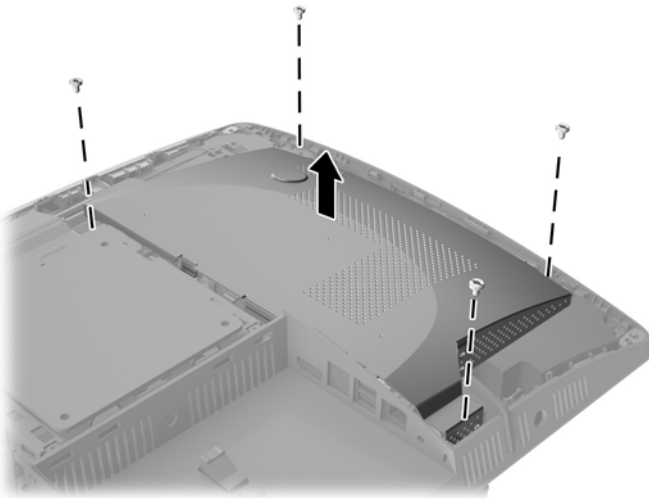


10. 액세스 패널 래치를 서로 마주보게 밀니다 (1).

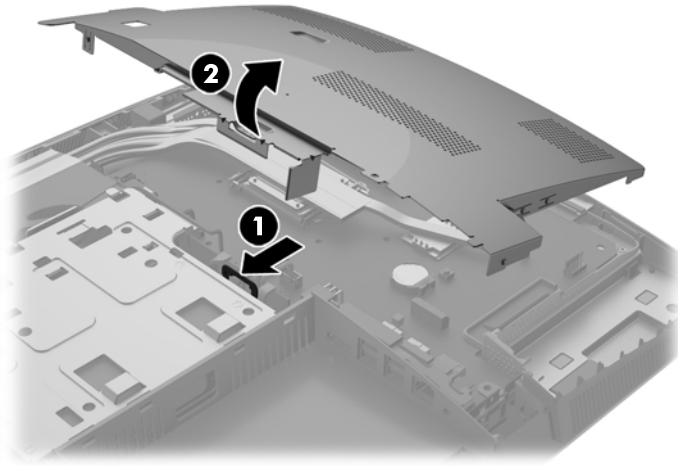
11. 액세스 패널을 컴퓨터에서 들어 올립니다 (2).



12. 컴퓨터 모델이 ProOne 400 인 경우 EMI(전자파 장애) 보호막을 새시에 고정하고 있는 나사 4 개를 분리합니다.



13. EMI 보호막 래치를 컴퓨터 가운데로 밀어 (1) EMI 보호막을 분리한 다음 컴퓨터에서 보호막을 들어 올립니다 (2).




14. 메모리 모듈을 분리하려면 SODIMM 양측의 래치 두 개를 바깥쪽으로 누른 다음 (1) 소켓 바깥으로 SODIMM 을 당깁니다 (2).

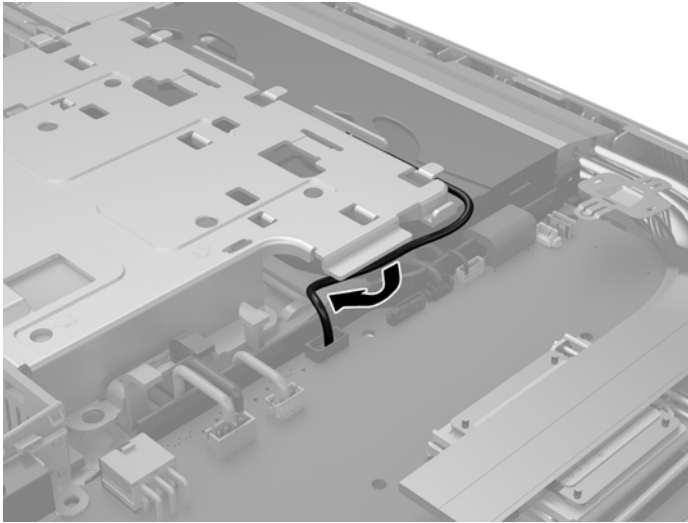


15. 메모리 모듈을 설치하려면 SODIMM 을 약 30° 각도로 소켓에 밀어 넣은 다음(1) SODIMM 을 아래로 누르면(2) 래치가 제자리에 고정됩니다.

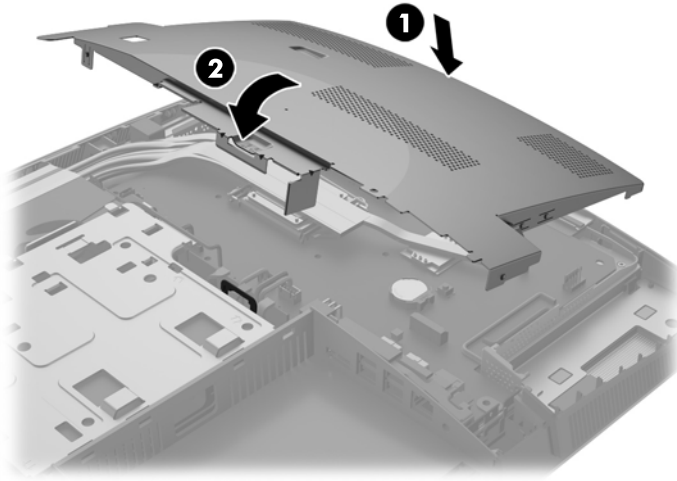


 **참고:** 메모리 모듈은 한 가지 방식으로만 설치할 수 있습니다. 모듈의 홈을 메모리 소켓의 탭과 맞춥니다.

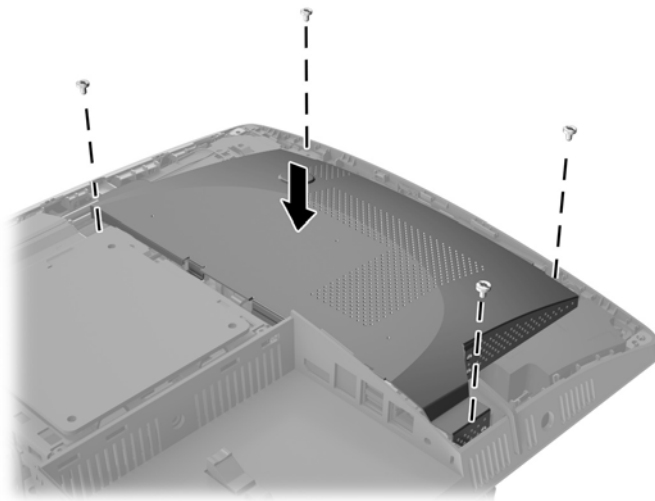
16. EMI 보호막 주위에는 케이블이 없어야 하며 케이블이 EMI 보호막에 끼지 않아야 합니다.



17. EMI 보호막 오른쪽 탭 3 개를 컴퓨터의 슬롯에 끼우고 (1) 래치가 걸속될 때까지 보호막의 왼쪽을 아래로 누릅니다 (2).

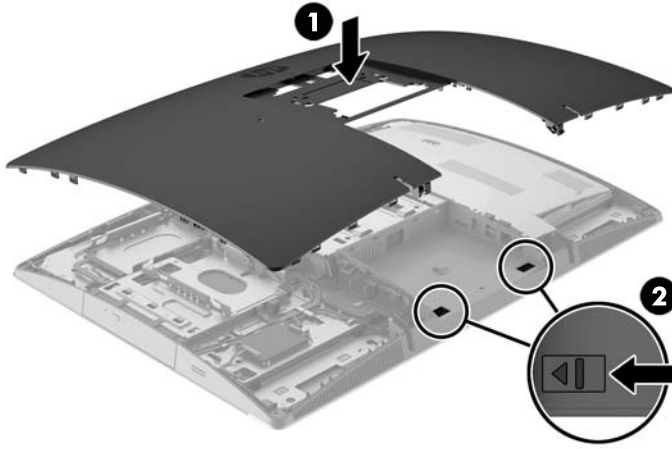


18. 컴퓨터 모델이 ProOne 400 인 경우 나사 4 개를 조여 EMI 보호막을 쉐시에 고정합니다.

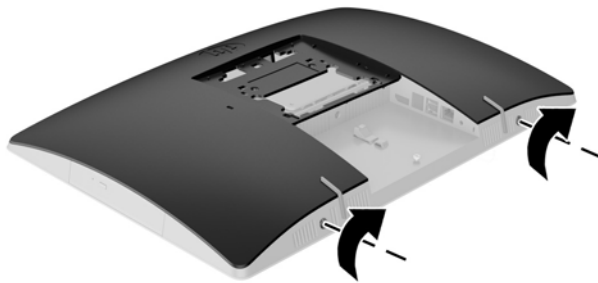


19. 액세스 패널을 교체하려면 뒷면 포트 부분의 슬롯과 래치를 맞춥니다. 액세스 패널을 아래에 놓고 (1) 제자리에 고정될 때까지 패널의 모든 면에 있는 탭을 누릅니다.

20. 래치를 컴퓨터 옆으로 밀어 액세스 패널을 제위치에 잠급니다 (2).



21. 컴퓨터 모델이 ProOne 400 인 경우 일자 또는 Torx 드라이버를 사용해 액세스 패널 나사를 오른쪽으로 1/4 돌려 액세스 패널을 고정합니다.



22. 스탠드를 설치합니다.
자세한 내용은 [15페이지의 스탠드 부착 및 분리](#) 항목을 참조하십시오.
23. 모든 케이블을 컴퓨터에 연결합니다.
자세한 내용은 [21페이지의 케이블 연결](#) 항목을 참조하십시오.
24. 뒷면 포트 덮개를 장착합니다.
자세한 내용은 [25페이지의 뒷면 포트 덮개 장착](#) 항목을 참조하십시오.
25. 액세스 패널을 분리할 때 풀어 놓은 보안 장치를 잠급니다.
26. 컴퓨터를 수직으로 놓습니다.
27. AC 전원 플러그를 AC 콘센트에 꽂습니다.
28. 컴퓨터를 켭니다. 컴퓨터를 다시 켜면 추가 메모리가 자동으로 인식됩니다.

RTC 배터리 교체

RTC 배터리는 팬 우측 하단의 시스템 보드에 있습니다. 컴퓨터와 함께 제공된 배터리는 실시간 시계에 전원을 공급합니다. 배터리를 교체하는 경우 컴퓨터에 처음 설치된 것과 동일한 배터리를 사용합니다. 이 컴퓨터는 3V 리튬 코인 셀 배터리를 사용합니다.

⚠ 경고! 컴퓨터에는 내부 리튬 이산화망간 배터리가 들어 있습니다. 배터리를 올바르게 다루지 않을 경우 화재와 화상의 위험이 있습니다. 상해의 위험을 줄이려면 다음과 같이 하십시오.

배터리를 충전하지 마십시오.

60°C(140°F) 이상의 온도에 노출되지 않도록 하십시오.

분해하거나 찌그러트리거나 구멍을 내거나 단락하거나 불이나 물에 폐기 처분하지 마십시오.

이 제품 전용인 HP 예비 배터리로만 교체하십시오.

⚠ 주의: 배터리를 교체하기 전에 먼저 컴퓨터의 CMOS 설정을 백업해야 합니다. 배터리를 제거하거나 교체하면 CMOS 설정이 지워지기 때문입니다.

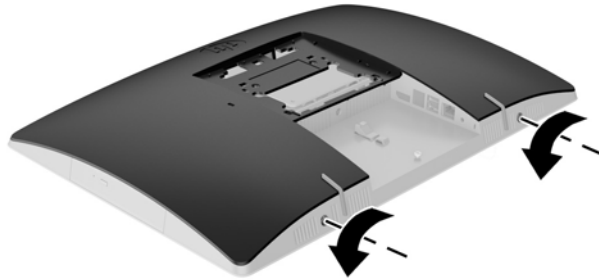
정전기는 컴퓨터나 선택 장비의 전자 부품을 손상시킬 수 있습니다. 아래 절차를 시작하기 전에 접지된 금속 물체를 손으로 잠깐 만져서 정전기를 미리 방전하십시오.

📖 참고: 가동 중인 AC 콘센트에 컴퓨터를 연결하면 리튬 배터리의 수명이 길어집니다. 리튬 배터리는 컴퓨터를 AC 전원에 연결하지 않은 경우에만 사용됩니다.

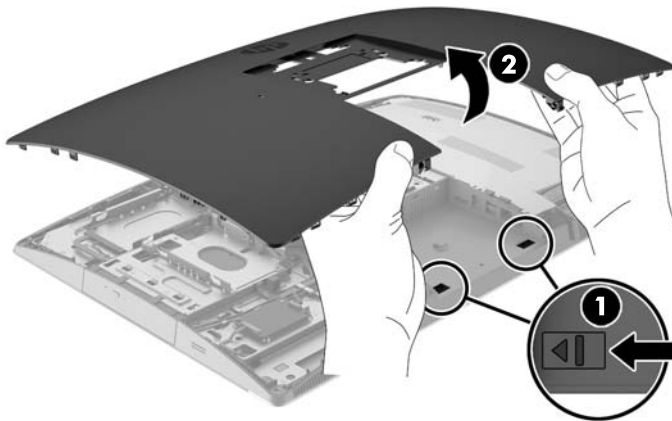
HP에서는 고객들에게 사용한 전자 하드웨어, 기본 제공된 HP 잉크 카트리지 및 충전식 배터리를 재활용하도록 권장하고 있습니다. 재활용 프로그램에 대한 자세한 내용을 보려면 <http://www.hp.com/recycle> 로 이동하십시오.

1. 컴퓨터에서 모든 이동식 미디어(예: 광 디스크 또는 USB 플래시 드라이브)를 제거합니다.
2. 운영체제에 따라 컴퓨터를 적절히 종료한 후 모든 외부 장치의 전원을 끕니다.
3. AC 콘센트에서 AC 전원 코드를 뽑고 외부 장치를 모두 분리합니다.
4. 컴퓨터를 열지 못하게 하는 모든 보안 장치를 제거/분리합니다.
5. 컴퓨터 정면이 아래를 향하도록 하여 부드러운 평면 위에 놓습니다. HP 는 담요, 타월 또는 기타 부드러운 천을 사용하여 베젤 및 스크린 표면을 긁힘이나 기타 파손으로부터 보호할 것을 권장합니다.
6. 뒷면 포트 덮개를 분리합니다.
자세한 내용은 [24페이지의 뒷면 포트 덮개 분리](#) 항목을 참조하십시오.
7. 컴퓨터에 연결된 케이블을 분리합니다.
자세한 내용은 [24페이지의 케이블 분리](#) 항목을 참조하십시오.
8. 스탠드를 분리합니다.
자세한 내용은 [15페이지의 스탠드 부착 및 분리](#) 항목을 참조하십시오.

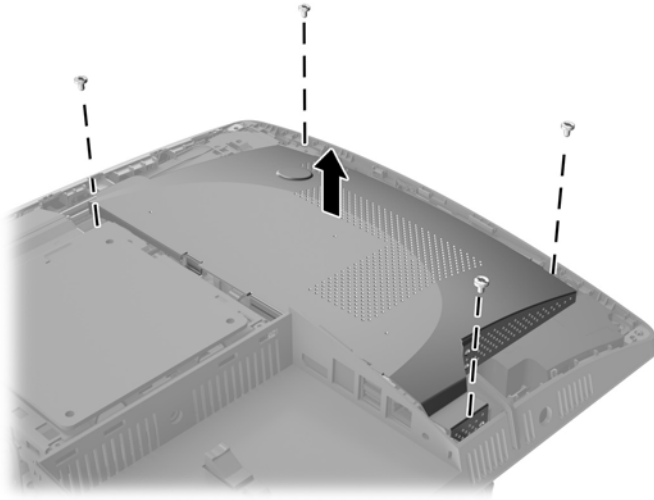
9. 컴퓨터 모델이 ProOne 400 인 경우 일자 또는 Torx 드라이버를 사용해 액세스 패널 나사를 왼쪽으로 1/4 돌려 액세스 패널을 분리합니다.



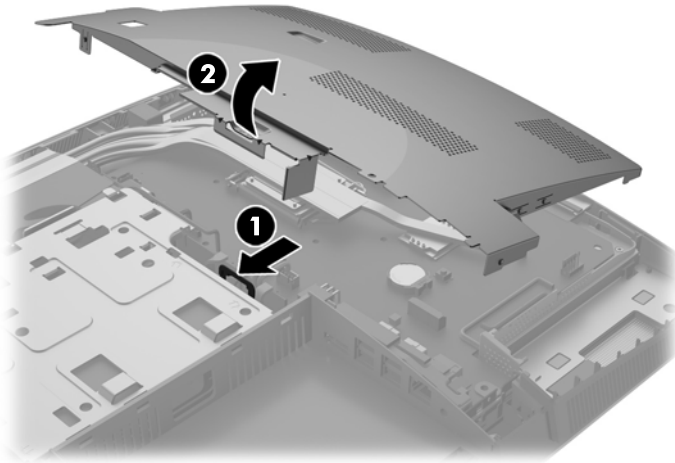
10. 액세스 패널 래치를 서로 마주보게 맞춥니다 (1).
11. 액세스 패널을 컴퓨터에서 들어 올립니다 (2).



12. 컴퓨터 모델이 ProOne 400 인 경우 EMI 보호막을 새시에 고정하고 있는 나사 4 개를 제거합니다.

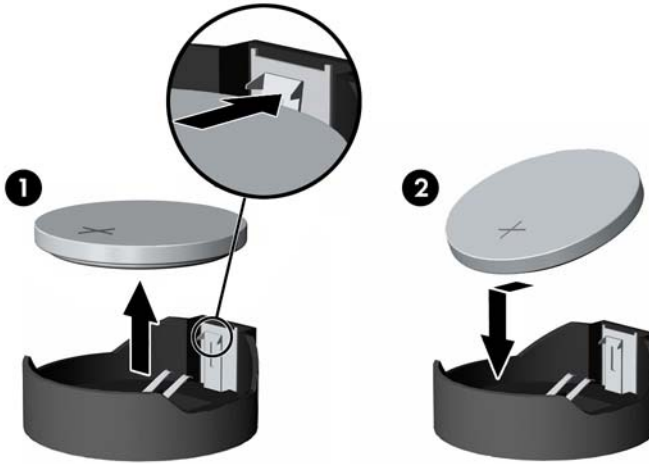


13. EMI 보호막 래치를 컴퓨터 가운데로 밀어 (1) EMI 보호막을 분리한 다음 컴퓨터에서 보호막을 들어 올립니다 (2).

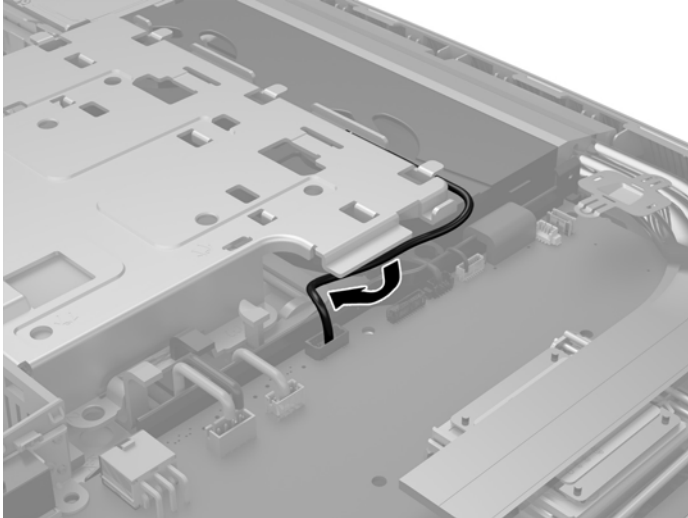


14. 홀더에서 배터리를 분리하려면 배터리 한쪽 끝 위로 튀어 나온 금속 고정쇠를 누릅니다. 배터리가 위로 올라오면 배터리를 꺼냅니다 (1).

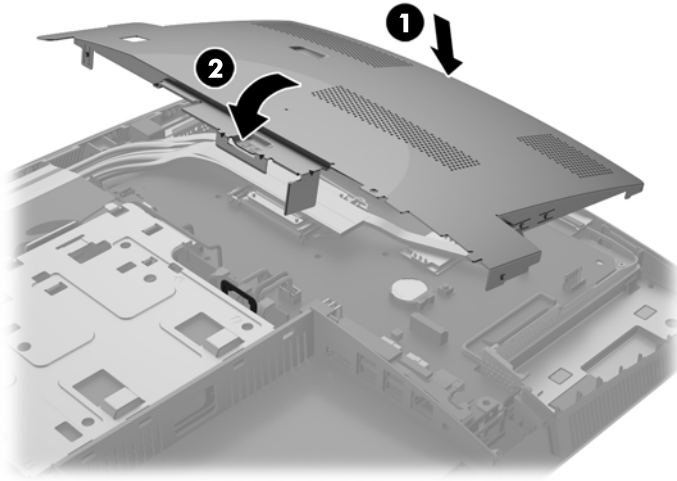
15. 새 배터리를 넣으려면 양극이 위로 향한 상태에서 배터리의 한쪽 끝을 홀더 입구의 아래쪽에 밀어 넣습니다. 배터리의 나머지 한쪽을 고정쇠에 물리도록 밀어 넣습니다 (2).



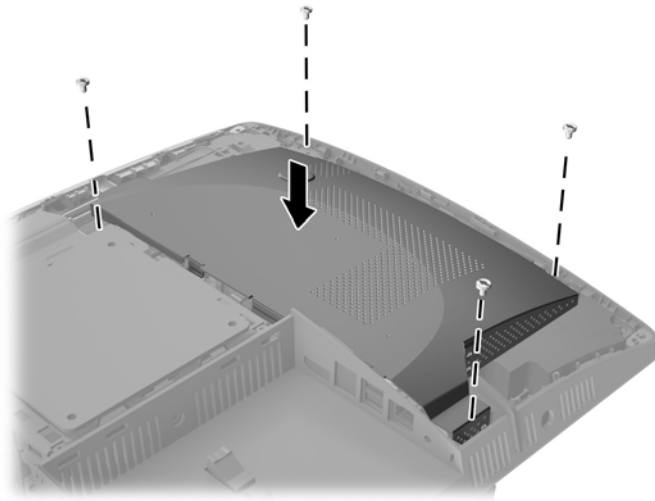
16. EMI 보호막 주위에는 케이블이 없어야 하며 케이블이 EMI 보호막에 끼지 않아야 합니다.



17. EMI 보호막 오른쪽 탭 3 개를 컴퓨터의 슬롯에 끼우고 (1) 래치가 걸속될 때까지 보호막의 왼쪽을 아래로 누릅니다 (2).

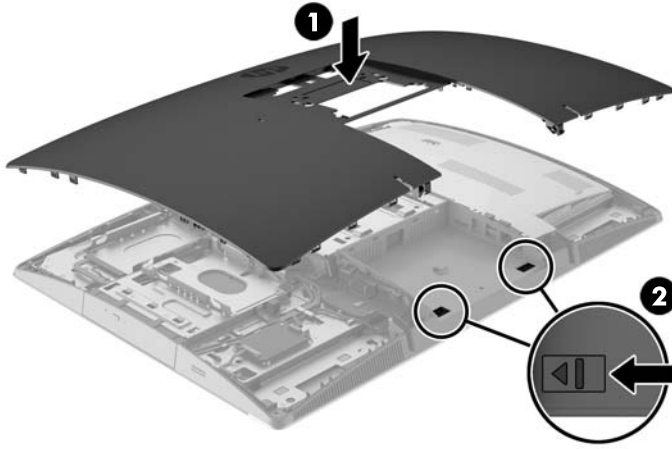


18. 컴퓨터 모델이 ProOne 400 인 경우 나사 4 개를 조여 EMI 보호막을 케이스에 고정합니다.

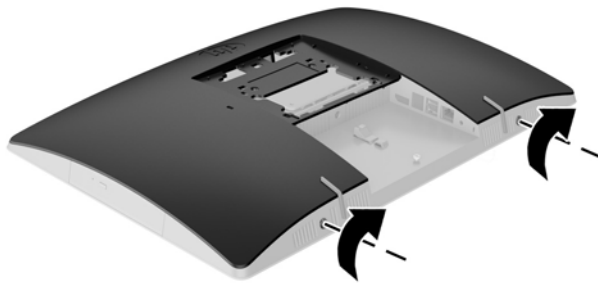


19. 액세스 패널을 교체하려면 뒷면 포트 부분의 슬롯과 래치를 맞춥니다. 액세스 패널을 아래에 놓고 (1) 제자리에 고정될 때까지 패널의 모든 면에 있는 탭을 누릅니다.

20. 래치를 컴퓨터 옆으로 밀어 액세스 패널을 제위치에 잠급니다 (2).



21. 컴퓨터 모델이 ProOne 400 인 경우 일자 또는 Torx 드라이버를 사용해 액세스 패널 나사를 오른쪽으로 1/4 돌려 액세스 패널을 고정합니다.



22. 스탠드를 설치합니다.
자세한 내용은 [15페이지의 스탠드 부착 및 분리](#) 항목을 참조하십시오.
23. 모든 케이블을 컴퓨터에 연결합니다.
자세한 내용은 [21페이지의 케이블 연결](#) 항목을 참조하십시오.
24. 뒷면 포트 덮개를 장착합니다.
자세한 내용은 [25페이지의 뒷면 포트 덮개 장착](#) 항목을 참조하십시오.
25. 액세스 패널을 분리할 때 풀어 놓은 보안 장치를 잠급니다.
26. 컴퓨터를 수직으로 놓습니다.
27. AC 전원 플러그를 AC 콘센트에 꽂습니다.

28. 컴퓨터를 켭니다.

29. **Computer Setup** 을 사용하여 날짜와 시간, 암호 및 기타 필수 시스템 설정을 재설정합니다.

드라이브 교체

하드 디스크 드라이브 교체

하드 디스크 드라이브는 컴퓨터 왼쪽에 있습니다.

컴퓨터에는 2.5 인치 주 하드 디스크 드라이브(HDD) 1 개가 설치되어 있으며, 일부 모델에는 보조 2.5 인치 HDD 가 광 디스크 드라이브(ODD) 위에 설치되어 있을 수 있습니다.

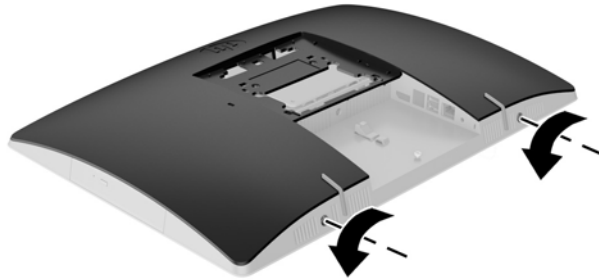
2.5 인치 하드 디스크 드라이브 분리

1. 컴퓨터에서 모든 이동식 미디어(예: 광 디스크 또는 USB 플래시 드라이브)를 제거합니다.
2. 운영 체제에 따라 컴퓨터를 적절히 종료한 후 모든 외부 장치의 전원을 끕니다.
3. AC 콘센트에서 AC 전원 코드를 뽑고 외부 장치를 모두 분리합니다.

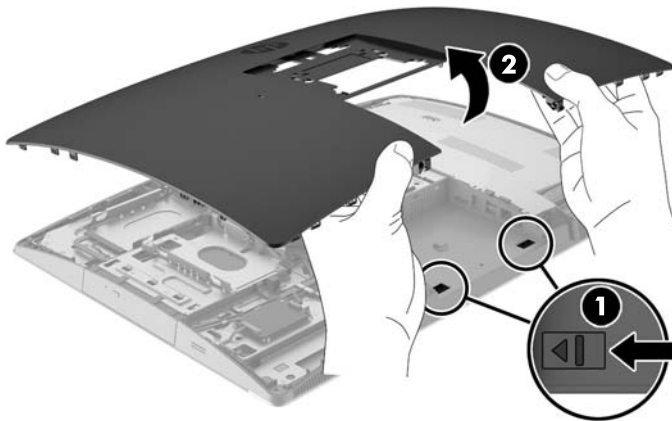
⚠ 주의: 전원 상태와 상관없이 시스템이 가동 중인 AC 콘센트에 연결되어 있으면 시스템 보드에 항상 전압이 흐릅니다. 컴퓨터 내부 부품의 손상을 방지하려면 AC 전원 코드를 분리해야 합니다.

4. 컴퓨터 정면이 아래를 향하도록 하여 부드러운 평면 위에 놓습니다. HP 는 담요, 타월 또는 기타 부드러운 천을 사용하여 베젤 및 스크린 표면을 긁힘이나 기타 파손으로부터 보호할 것을 권장합니다.
5. 컴퓨터를 열지 못하게 하는 모든 보안 장치를 제거/분리합니다.
6. 뒷면 포트 덮개를 분리합니다.
자세한 내용은 [24페이지의 뒷면 포트 덮개 분리](#) 항목을 참조하십시오.
7. 컴퓨터에 연결된 케이블을 분리합니다.
자세한 내용은 [24페이지의 케이블 분리](#) 항목을 참조하십시오.
8. 스탠드를 분리합니다.
자세한 내용은 [15페이지의 스탠드 부착 및 분리](#) 항목을 참조하십시오.

9. 컴퓨터 모델이 ProOne 400 인 경우 일자 또는 Torx 드라이버를 사용해 액세스 패널 나사를 왼쪽으로 1/4 돌려 액세스 패널을 분리합니다.

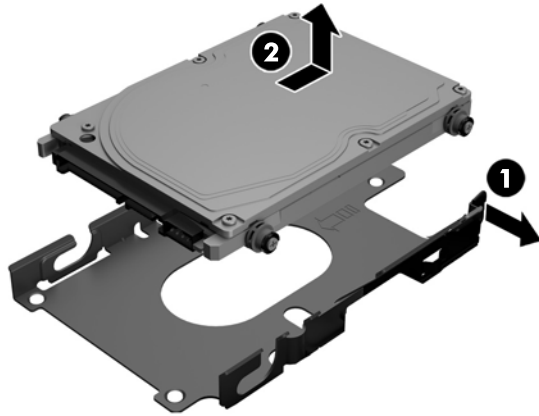


10. 액세스 패널 래치를 서로 마주보게 맞춥니다 (1).
11. 액세스 패널을 컴퓨터에서 들어 올립니다 (2).

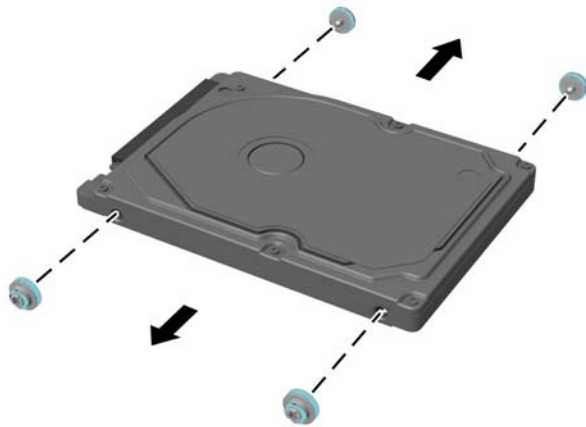


12. HDD 에서 전원 및 데이터 케이블을 분리합니다.
13. HDD 케이지 래치를 2.5 인치 HDD 에서 당겨 드라이브를 분리합니다 (1).

14. HDD 래치 쪽으로 밀고 HDD 를 드라이브 케이지 밖으로 들어 올립니다 (2).



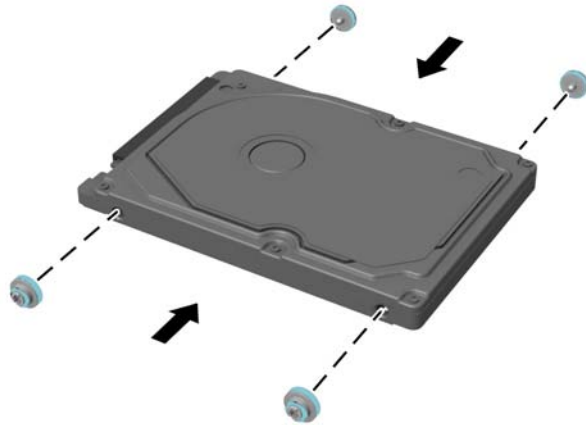
15. 2.5 인치 HDD 에서 4 개의 장착 나사를 분리합니다. 교체 드라이브를 설치하려면 파란색 고무 고리와 함께 나사를 사용해야 합니다.



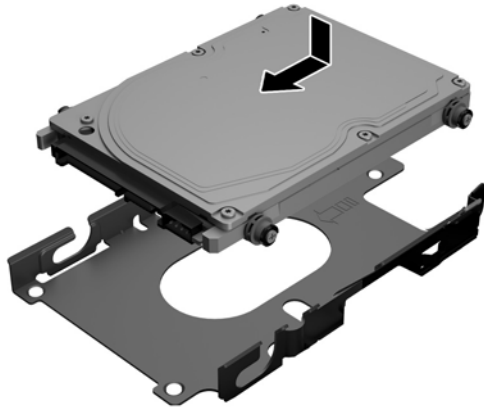
HDD 설치에 대한 지침은 [51페이지의 2.5 인치 하드 디스크 드라이브 설치](#) 항목을 참조하십시오.

2.5 인치 하드 디스크 드라이브 설치

1. 2.5 인치 HDD 에 고리와 함께 4 개의 장착 나사를 조입니다.

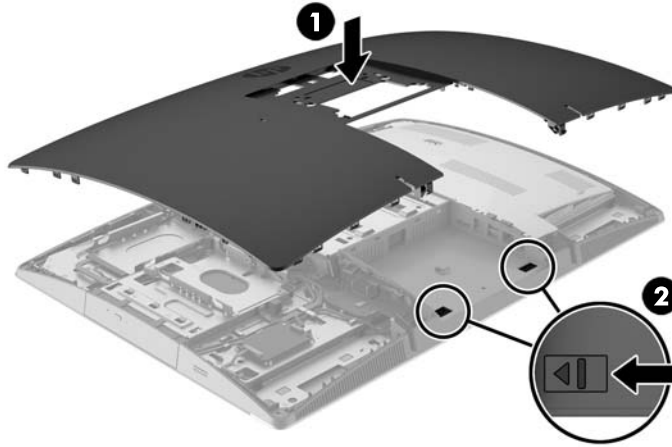


2. 2.5 인치 드라이브를 드라이브 케이스 옆의 전원 및 데이터 케이블을 향하게 하여 커넥터와 함께 드라이브 케이스 위에 놓습니다.
3. 2.5 인치 HDD 를 드라이브 케이스에 넣고 케이스가 딸깍 소리와 함께 제자리에 고정되도록 케이블 쪽으로 밀어 넣습니다.



4. HDD 에 전원 및 데이터 케이블을 연결합니다.
5. 액세스 패널을 교체하려면 뒷면 포트 부분의 슬롯과 래치를 맞춥니다. 액세스 패널을 아래에 놓고 (1) 제자리에 고정될 때까지 패널의 모든 면에 있는 탭을 누릅니다.

6. 래치를 컴퓨터 옆으로 밀어 액세스 패널을 제위치에 잠급니다 (2).



7. 컴퓨터 모델이 ProOne 400 인 경우 일자 또는 Torx 드라이버를 사용해 액세스 패널 나사를 오른쪽으로 1/4 돌려 액세스 패널을 고정합니다.



8. 스탠드를 설치합니다.
자세한 내용은 [15페이지의 스탠드 부착 및 분리](#) 항목을 참조하십시오.
9. 모든 케이블을 컴퓨터에 연결합니다.
자세한 내용은 [21페이지의 케이블 연결](#) 항목을 참조하십시오.
10. 뒷면 포트 덮개를 장착합니다.
자세한 내용은 [25페이지의 뒷면 포트 덮개 장착](#) 항목을 참조하십시오.
11. 액세스 패널을 분리할 때 풀어 놓은 보안 장치를 잠급니다.
12. 컴퓨터를 수직으로 놓습니다.
13. AC 전원 플러그를 AC 콘센트에 꽂습니다.
14. 컴퓨터를 켭니다.

광 디스크 드라이브 다시 부착

ODD 는 뒤에서 보았을 때 컴퓨터 왼쪽의 HDD 위에 있습니다.

1. 컴퓨터에서 모든 이동식 미디어(예: 광 디스크 또는 USB 플래시 드라이브)를 제거합니다.
2. 운영 체제에 따라 컴퓨터를 적절히 종료한 후 모든 외부 장치의 전원을 끕니다.
3. AC 콘센트에서 AC 전원 코드를 뽑고 외부 장치를 모두 분리합니다.

⚠ 주의: 전원 상태와 상관없이 시스템이 가동 중인 AC 콘센트에 연결되어 있으면 시스템 보드에 항상 전압이 흐릅니다. 컴퓨터 내부 부품의 손상을 방지하려면 AC 전원 코드를 분리해야 합니다.

4. 컴퓨터를 열지 못하게 하는 모든 보안 장치를 제거/분리합니다.
5. 컴퓨터 정면이 아래를 향하도록 하여 부드러운 평면 위에 놓습니다. HP 는 담요, 타월 또는 기타 부드러운 천을 사용하여 베젤 및 스크린 표면을 긁힘이나 기타 파손으로부터 보호할 것을 권장합니다.
6. 뒷면 포트 덮개를 분리합니다.

자세한 내용은 [24페이지의 뒷면 포트 덮개 분리](#) 항목을 참조하십시오.

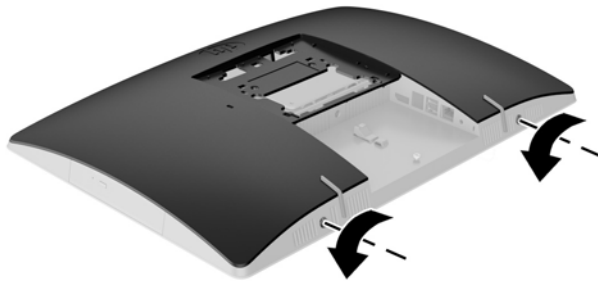
7. 컴퓨터에 연결된 케이블을 분리합니다.

자세한 내용은 [24페이지의 케이블 분리](#) 항목을 참조하십시오.

8. 스탠드를 분리합니다.

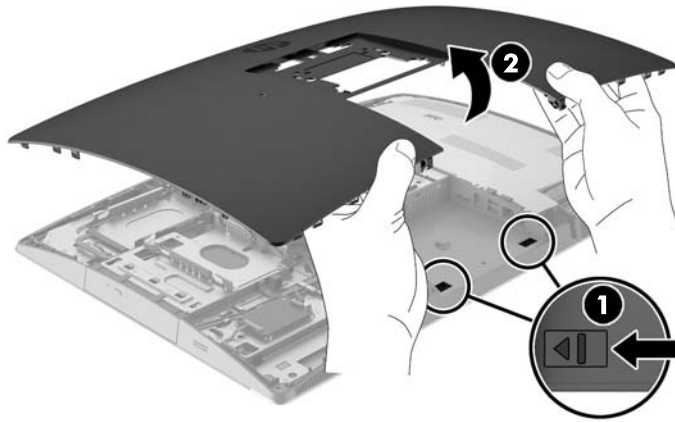
자세한 내용은 [15페이지의 스탠드 부착 및 분리](#) 항목을 참조하십시오.

9. 컴퓨터 모델이 ProOne 400 인 경우 일자 또는 Torx 드라이버를 사용해 액세스 패널 나사를 왼쪽으로 1/4 돌려 액세스 패널을 분리합니다.

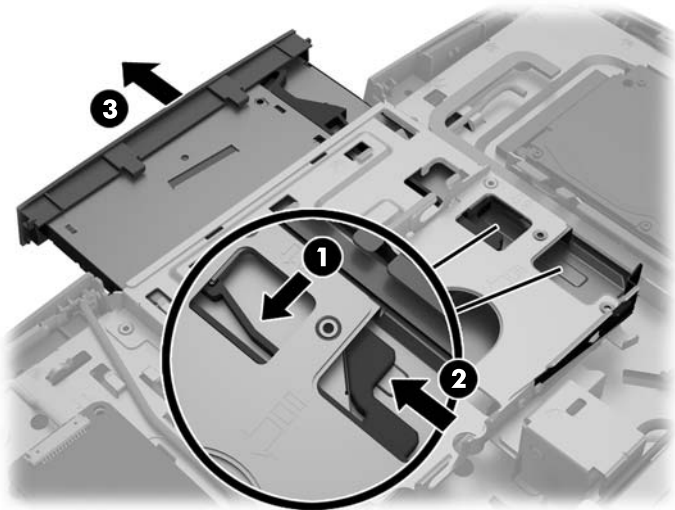


10. 액세스 패널 래치를 서로 마주보게 맞춥니다 (1).

11. 액세스 패널을 컴퓨터에서 들어 올립니다 (2).

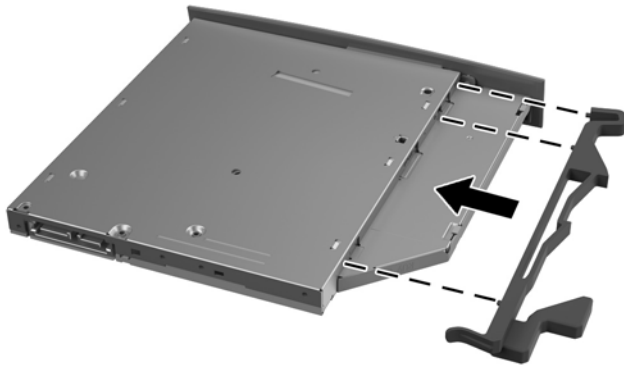



12. 탭(1)을 누른 상태로 ODD 외장의 뒤에 있는 래치(2)를 밀어 드라이브(3)를 새시 바깥쪽으로 밀습니다.




13. ODD의 래치를 당겨 빼냅니다.

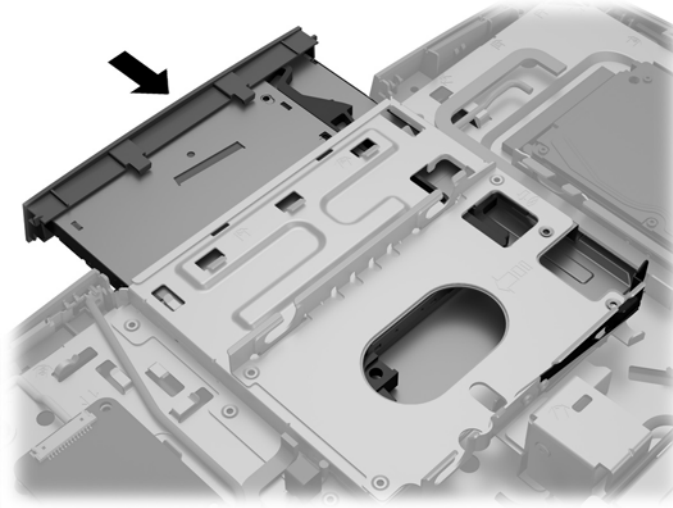
14. 새 ODD 에 있는 구멍에 래치에 있는 핀 3 개를 맞추고 래치를 새 드라이브에 세게 눌러 줍니다.



 **참고:** 이전 ODD 에서 분리한 래치를 재사용해야 합니다.

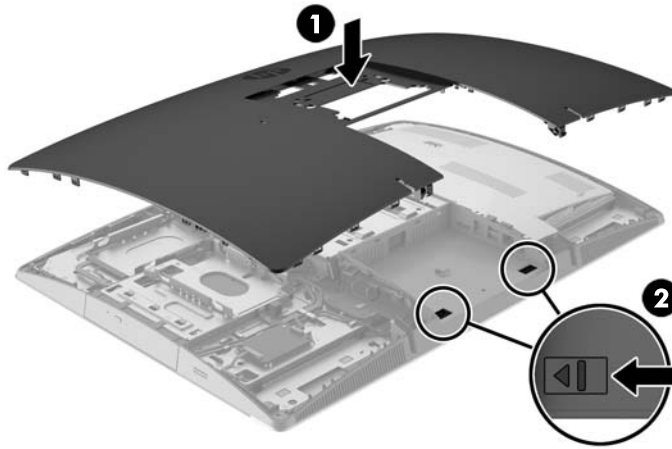
15. 새 ODD 를 컴퓨터의 빈 구멍에 맞춥니다. 딸깍 소리가 날 때까지 드라이브를 단단히 밀어 넣습니다.

 **참고:** ODD 는 한 가지 방법으로만 설치할 수 있습니다.



16. 액세스 패널을 교체하려면 뒷면 포트 부분의 슬롯과 래치를 맞춥니다. 액세스 패널을 아래에 놓고 (1) 제자리에 고정될 때까지 패널의 모든 면에 있는 탭을 누릅니다.

17. 래치를 컴퓨터 옆으로 밀어 액세스 패널을 제위치에 잠급니다 (2).



18. 컴퓨터 모델이 ProOne 400 인 경우 일자 또는 Torx 드라이버를 사용해 액세스 패널 나사를 오른쪽으로 1/4 돌려 액세스 패널을 고정합니다.



19. 스탠드를 설치합니다.
자세한 내용은 [15페이지의 스탠드 부착 및 분리](#) 항목을 참조하십시오.
20. 모든 케이블을 컴퓨터에 연결합니다.
자세한 내용은 [21페이지의 케이블 연결](#) 항목을 참조하십시오.
21. 뒷면 포트 덮개를 장착합니다.
자세한 내용은 [25페이지의 뒷면 포트 덮개 장착](#) 항목을 참조하십시오.
22. 액세스 패널을 분리할 때 풀어 놓은 보안 장치를 잠급니다.
23. 컴퓨터를 수직으로 놓습니다.
24. AC 전원 플러그를 AC 콘센트에 꽂습니다.
25. 컴퓨터를 켭니다.

A 정전기 방전

손이나 기타 전기 도체에서 방전되는 정전기는 시스템 보드나 기타 정전기에 민감한 장치를 손상시킬 수 있습니다. 이러한 유형의 손상은 장치의 예상 수명을 단축시킬 수 있습니다.

정전기 손상 방지

정전기 손상을 방지하려면 다음 주의 사항을 준수해야 합니다.


- 제품을 운반하거나 보관할 때 손으로 직접 만지지 않도록 정전기 방지 용기를 사용하십시오.
- 정전기에 민감한 부품들은 해당 용기에 보관하여 정전기가 발생하지 않는 안전한 장소에 설치합니다.
- 부품을 용기에서 꺼내기 전에 먼저 접지면에 놓으십시오.
- 핀, 연결부 및 회로를 만지지 마십시오.
- 정전기에 민감한 부품이나 조립부는 항상 제대로 접지된 상태에서 다루십시오.

접지 방법

접지 방법은 다양합니다. 정전기에 민감한 부품을 다루거나 설치할 때는 다음 방법을 사용하십시오.

- 접지된 작업 공간이나 컴퓨터 새시에 접지선으로 연결된 손목 접지대를 착용합니다. 손목 접지대는 접지선에 최소 1 메가옴(10%)의 저항을 가지고 있는 유연한 보호대입니다. 제대로 접지하려면 접지대가 피부에 완전히 닿도록 착용하십시오.
- 서서 작업해야 하는 경우에는 발에 착용하는 접지대(뒤꿈치 보호대, 발가락 보호대 또는 장화)를 착용합니다. 전도성이 있는 바닥에서 서서 작업하는 경우에는 발에 모두 보호대를 착용하거나 방전 바닥 매트 사용합니다.
- 전도성 현장 서비스 도구를 사용합니다.
- 접는 정전기 방지 작업 매트와 함께 휴대용 현장 서비스 키트를 사용합니다.

위와 같은 접지 장비가 없는 경우 HP 공인 판매업체, 대리점 또는 서비스 제공업체에 문의하십시오.

 **참고:** 정전기에 대한 자세한 내용은 HP 공인 판매업체, 대리점 또는 서비스 제공업체에 문의하십시오.

B 컴퓨터 작동 지침, 일반 관리 및 운반 준비

컴퓨터 작동 지침 및 일반 관리

컴퓨터를 올바르게 설치하고 관리하려면 다음 지침에 따르십시오.

- 과도한 습기나 직사광선을 피하고 온도가 너무 높거나 낮은 곳에 컴퓨터를 두지 마십시오.
- 컴퓨터를 튼튼하고 평평한 표면 위에 두고 사용하십시오. 컴퓨터의 모든 공기 배출구 주변으로 공기가 충분히 순환될 수 있도록 약 **10.2cm(4 인치)** 정도의 여유 공간을 두십시오.
- 컴퓨터 안으로 공기가 순환될 수 있도록 통풍구나 공기 흡입구를 막지 마십시오.
- 액세스 패널을 분리한 채로 컴퓨터를 작동시키지 마십시오.
- 컴퓨터 간에 공기가 재순환되거나 예열되므로 컴퓨터를 서로 너무 가까이 두지 마십시오.
- 별도의 인클로저를 사용하여 컴퓨터를 작동할 경우 인클로저에서 흡입구 및 배출구를 만들어 위에 나열된 운영 지침을 그대로 적용하십시오.
- 컴퓨터나 키보드에 액체를 흘리지 마십시오.
- 통풍용 슬롯 옆에 물건을 두지 마십시오.
- 절전 상태를 포함하여 운영체제 및 기타 소프트웨어의 전원 관리 기능을 설치하거나 활성화하십시오.
- 컴퓨터를 청소할 때에는 컴퓨터의 **AC** 전원을 **끄고** 전원 코드를 뽑은 후, 다음을 수행하십시오.
 - 필요에 따라 물기가 약간 있는 부드러운 헝겊으로 컴퓨터 외관을 닦습니다. 일반 세제를 사용하면 외관이 손상되거나 변색될 수 있습니다.
 - 벤젠, 시너 또는 휘발성 물질과 같이 석유 화학 물질이 포함된 세척제를 사용하여 스크린 또는 캐비닛을 청소하지 마십시오. 이 화학 물질은 컴퓨터를 손상시킬 수 있습니다.
 - 부드럽고 깨끗한 정전기 방지 천으로 화면을 닦습니다. 그래도 깨끗하게 청소되지 않는 경우, 물과 이소프로필 알코올을 **50:50** 으로 혼합하여 사용합니다. 세정제를 뿌린 천으로 스크린의 표면을 부드럽게 닦습니다. 세정제를 스크린 표면에 직접 뿌리지 마십시오. 베젤 뒤로 흘러들어 전자 부품에 손상을 입힐 수 있습니다.
 - 컴퓨터의 모든 배출구 주변의 공기 통풍구를 자주 청소합니다. 헝겊의 실이나 기타 이물질이 통풍구를 막아 통풍을 방해할 수 있습니다.

광 디스크 드라이브 관련 주의 사항

ODD 를 사용하거나 청소할 경우 다음 지침을 준수해야 합니다.


- 작동 중 드라이브를 이동하지 마십시오. 드라이브를 읽는 중 오작동을 일으킬 수 있습니다.
- 온도가 갑작스럽게 변하는 환경에 드라이브를 노출시키지 마십시오. 장치 내부가 응결될 수 있습니다. 드라이브 사용 중 온도가 갑작스럽게 변하는 경우 한 시간 이상 기다린 후 전원을 끕니다. 장치를 바로 사용하면 드라이브를 읽는 중 오작동을 일으킬 수 있습니다.
- 습도가 높은 곳, 온도가 너무 높거나 낮은 곳, 기계 진동이 심한 곳 또는 직사광선에 드라이브를 노출시키지 마십시오.

⚠ 주의: 드라이브 안으로 이물질이나 액체가 들어간 경우 즉시 컴퓨터 전원 코드를 뽑은 후 HP 공인 서비스 제공업체에 서비스를 의뢰하십시오.


운반 준비

컴퓨터를 운반할 경우 다음 지침에 따릅니다.

1. 광 미디어 또는 외부 USB 드라이브에 HDD 파일을 백업합니다. 보관하거나 이동 중인 경우 백업 미디어가 전자파에 노출되지 않도록 하십시오.

 **참고:** 시스템 전원이 꺼져 있으면 HDD 는 자동으로 잠깁니다.

2. 모든 이동식 미디어를 분리하고 보관합니다.
3. 컴퓨터와 외부 장치 전원을 끕니다.
4. AC 전원 코드를 AC 콘센트에서 뽑은 후 컴퓨터에서도 뽑습니다.
5. 시스템 부품과 외부 장치의 전원을 차단한 후 컴퓨터의 전원을 차단합니다.

 **참고:** 컴퓨터를 운반하기 전에 모든 보드가 보드 슬롯에 적절히 설치 및 고정되었는지 확인합니다.


6. 원래의 포장 상자나 완충재가 충분히 들어 있는 상자에 시스템 부품과 외부 장치를 넣어 보호합니다.

C 내게 필요한 옵션

HP 는 독립 실행형으로 또는 적절한 지원 장치와 함께 사용하여 장애가 있는 사람들을 포함하여 누구나 사용할 수 있는 제품과 서비스를 디자인하고 생산하고 판매합니다.

지원되는 지원 기술

HP 제품은 다양한 운영 체제 지원 기술을 지원하며 추가 지원 기술과 함께 작동하도록 구성할 수 있습니다. 장치에 있는 검색 기능을 사용하여 지원 기능에 대한 자세한 정보를 찾을 수 있습니다.

 **참고:** 특정 지원 기술 제품에 대한 자세한 내용은 해당 제품의 고객 지원에 문의하십시오.

지원 문의

HP 는 제품과 서비스의 접근성을 지속적으로 개선하고 있으며 사용자의 피드백을 환영합니다. 제품을 사용하는 데 문제가 있거나 여러분에게 도움이 된 내게 필요한 옵션 기능에 대해 알고자 하는 경우 산지 표준시로 월요일부터 금요일까지 오전 6 시 ~ 오후 9 시에 (888) 259-5707 번으로 문의해 주십시오. 청각 장애가 있거나 듣는 데 어려움이 있어 TRS/VRS/WebCapTel 을 사용하는 경우 기술 지원 또는 가용성 질문이 있는 경우 산지 표준시로 월요일부터 금요일까지 오전 6 시 ~ 오후 9 시에 (877) 656-7058 번으로 문의해 주십시오.

색인

기호/숫자

400 10

- 내부 구성 요소 13
- 뒷면 구성 요소 12
- 앞면 구성 요소 10
- 측면 구성 요소 11

600 7

- 내부 구성 요소 10
- 뒷면 구성 요소 9
- 앞면 구성 요소 7
- 측면 구성 요소 8

705 4

- 내부 구성 요소 7
- 뒷면 구성 요소 6
- 앞면 구성 요소 4
- 측면 구성 요소 5

800 1

- 내부 구성 요소 4
- 뒷면 구성 요소 3
- 앞면 구성 요소 1
- 측면 구성 요소 2

D

DisplayPort 비디오 어댑터, 연결 23

E

EliteOne 705 4

- 내부 구성 요소 7
- 뒷면 구성 요소 6
- 앞면 구성 요소 4
- 측면 구성 요소 5

EliteOne 800 1

- 내부 구성 요소 4
- 뒷면 구성 요소 3
- 앞면 구성 요소 1
- 측면 구성 요소 2

M

Microsoft 정품 인증서 레이블 14

P

ProOne 400 10

- 내부 구성 요소 13

뒷면 구성 요소 12

앞면 구성 요소 10

측면 구성 요소 11

ProOne 600 7

내부 구성 요소 10

뒷면 구성 요소 9

앞면 구성 요소 7

측면 구성 요소 8

S

SODIMM

사양 35

식별 36

위치 36

V

VESA 장착 구멍 20

ㄱ

각도 조절 스탠드

부착 15

분리 16

조정 26

경고 및 주의 34

고정

뒷면 포트 덮개 24

뒷면 포트 덮개, 분리 24

광 디스크 드라이브

다시 부착 54

예방 조치 59

구성 요소

내부, 400 13

내부, 600 10

내부, 705 7

내부, 800 4

뒷면, 400 12

뒷면, 600 9

뒷면, 705 6

뒷면, 800 3

앞면, 400 10

앞면, 600 7

앞면, 705 4

앞면, 800 1

측면, 400 11

측면, 600 8

측면, 705 5

측면, 800 2

기능

개요 1

키보드 13

ㄴ

내게 필요한 옵션 61

높이 조절 스탠드

부착 17

분리 18

조정 27

ㄷ

뒷면 포트 덮개 24

분리 24

장착 25

드라이브

2.5 인치, 분리 49

2.5 인치, 설치 51

광 디스크 드라이브, 교체 54

유형 49

디스플레이 연결 23

ㄹ

레이블

Microsoft 정품 인증서 14

서비스 14

위치 14

일련 번호 14

정품 인증서 14

ㄴ

마우스

무선 동기화 31

배터리 분리 34

메모리

SODIMM 사양 35

사양 35

설치 36

슬롯 35

제거 36

최대 35

무선 키보드 및 마우스 동기화 31

B

배터리 교체 43

배터리 분리 43

보안

뒷면 포트 덮개, 장착 25

분리

2.5 인치 하드 디스크 드라이브 49

광 디스크 드라이브 54

전원 코드 24

케이블 24

入

사양, 메모리 35

설치

2.5 인치 하드 디스크 드라이브 51

광 디스크 드라이브 54

디스플레이 23

메모리 36

배터리 43

설치, 순서 15

설치 지침 34

스탠드 15

각도 조절, 부착 15

각도 조절, 분리 16

높이 조절, 부착 17

높이 조절, 분리 18

이젤, 부착 18

이젤, 분리 19

o

연결

디스플레이 23

전원 코드 21

케이블 21

운반 준비 60

이젤 스탠드

부착 18

분리 19

조정 29

일련 번호 14

ㅈ

잠금

뒷면 포트 덮개 24

잠금 장치

케이블 30

전원

분리 24, 31

연결 30

전원 코드

분리 24

연결 21

접지 방법 58

정전기 방전, 손상 방지 58

제품 이름 및 번호, 컴퓨터 14

ㅊ

추가 정보 34

ㅋ

컴퓨터에 장착 20

컴퓨터 작동 지침 59

케이블 21

분리 24

연결 21

케이블 잠금 장치 30

키보드

기능 13

무선 동기화 31

배터리 분리 34

ㅌ

통풍 지침 59

ㅍ

포트 덮개 24

분리 24

장착 25

ㅎ

하드 디스크 드라이브

2.5 인치 49

2.5 인치, 분리 49

2.5 인치, 설치 51

교체 49

반도체 49

유형 49

자체 암호화 49

회전 27