



## Referenčni priročnik za strojno opremo

HP EliteOne 800 G2 - 58,4-centimetrski (23-palčni)  
poslovni računalnik »vse v enem«

HP EliteOne 705 G2 - 58,4-centimetrski (23-palčni)  
poslovni računalnik »vse v enem«

HP ProOne 600 G2 - 53,4-centimetrski (21-palčni)  
poslovni računalnik »vse v enem«

HP ProOne 400 G2 - 50,8-centimetrski (20-palčni)  
poslovni računalnik »vse v enem«

© Copyright 2015 HP Development Company, L.P. Informacije v tem priročniku se lahko spremenijo brez predhodnega obvestila.

Windows je blagovna znamka ali registrirana blagovna znamka družbe Microsoft Corporation v ZDA in/ali drugih državah.

Edine garancije za izdelke oziroma storitve HP so navedene v izrecnih izjavah o garanciji, priloženih takšnim izdelkom oziroma storitvam. Noben del tega dokumenta se ne sme razlagati kot dodatno jamstvo. Družba HP ne prevzema odgovornosti za tehnične ali uredniške napake ali pomanjkljivosti v tem dokumentu.

Ta dokument vsebuje lastniške informacije, zaščitene z avtorskimi pravicami. Nobenega dela tega dokumenta ne smete fotokopirati, reproducirati ali prevesti v drug jezik brez predhodne pisne privolitve družbe HP Development.


Prva izdaja: junij 2015


Številka dela dokumenta: 822874-BA1


## 0 tej knjigi

Ta priročnik nudi osnovne informacije za nadgradnjo tega modela računalnika.

---

 **OPOZORILO!** Tako označeno besedilo opozarja, da lahko neupoštevanje navodil povzroči telesno poškodbo ali celo smrt.

 **POZOR:** Tako označeno besedilo opozarja, da lahko neupoštevanje navodil povzroči škodo na opremi ali izgubo podatkov.

 **OPOMBA:** Tako označeno besedilo vsebuje pomembne dodatne informacije.

---



---

# Kazalo

<b>1 Funkcije izdelka .....</b>	<b>1</b>
Pregled .....	1
EliteOne 800 .....	1
Sprednje komponente .....	1
Deli ob strani .....	2
Komponente na zadnji strani .....	3
Notranji deli .....	4
EliteOne 705 .....	4
Sprednje komponente .....	4
Deli ob strani .....	5
Komponente na zadnji strani .....	6
Notranji deli .....	7
ProOne 600 .....	7
Sprednje komponente .....	7
Deli ob strani .....	8
Komponente na zadnji strani .....	9
Notranji deli .....	10
ProOne 400 .....	10
Sprednje komponente .....	10
Deli ob strani .....	11
Komponente na zadnji strani .....	12
Notranji deli .....	13
Funkcije tipkovnice .....	13
Nalepke .....	14
<b>2 Nastavitev .....</b>	<b>15</b>
Pregled .....	15
Nameščanje in odstranjevanje stojala .....	15
Nameščanje in odstranjevanje nagibnega stojala .....	15
Nameščanje nagibnega stojala .....	15
Odstranjevanje nagibnega stojala .....	16
Nameščanje in odstranjevanje stojala z nastavljivo višino .....	17
Nameščanje stojala z nastavljivo višino .....	17
Odstranjevanje stojala z nastavljivo višino .....	18
Nameščanje in odstranjevanje pokončnega stojala .....	18
Nameščanje pokončnega stojala .....	18

Odstranjevanje pokončnega stojala .....	19
Nameščanje računalnika na nastavek za montažo .....	20
Priključitev in odklapanje kablov .....	21
Priključni kabli .....	21
Povezovanje zaslona .....	23
Odklapanje kablov .....	24
Odstranjevanje in nameščanje pokrova priključkov na zadnji strani .....	24
Odstranjevanje pokrova priključkov na zadnji strani .....	24
Nameščanje pokrova priključkov na zadnji strani .....	25
Postavitev računalnika .....	26
Prilaganje nagibnega stojala .....	26
Prilaganje stojala z nastavljivo višino .....	27
Prilagoditev pokončnega stojala .....	29
Nameščanje kableske ključavnice .....	30
Priključitev in odklapanje napajanja .....	30
Priključitev napajanja .....	30
Odklapanje napajanja .....	31
Sinhronizacija dodatne brezžične tipkovnice ali miške .....	31
<b>3 Popravilo in nadgradnja strojne opreme .....</b>	<b>34</b>
Opozorila in svarila .....	34
Dodatne informacije .....	34
Odstranjevanje baterij iz izbirne brezžične tipkovnice ali miške .....	34
Odstranjevanje in nameščanje pomnilnika .....	35
SODIMM .....	35
tehnični podatki SODIMM .....	35
Zapolnitev podnožij za module SODIMM .....	36
Namestitev modulov SODIMM .....	36
Zamenjava baterije RTC .....	43
Zamenjava pogonov .....	49
Zamenjava trdega diska .....	49
Odstranjevanje 2,5-palčnega trdega diska .....	49
Nameščanje 2,5-palčnega trdega diska .....	51
Zamenjava optičnega pogona .....	54
<b>Dodatek A Elektrostatična razelektritev .....</b>	<b>58</b>
Preprečevanje poškodb zaradi statične elektrike .....	58
Načini ozemljitve .....	58

<b>Dodatek B Navodila za delovanje računalnika, redno vzdrževanje in priprava za pošiljanje .....</b>	<b>59</b>
Navodila za delovanje računalnika in redno vzdrževanje .....	59
Previdnostni ukrepi za optične pogone .....	59
Priprava za pošiljanje .....	60
<b>Dodatek C Posebne potrebe .....</b>	<b>61</b>
Podprte tehnologije za pomoč .....	61
Stik s podporo .....	61
<b>Stvarno kazalo .....</b>	<b>62</b>






# 1 Funkcije izdelka

## Pregled



 **OPOMBA:** Za najnovejše tehnične podatke ali dodatne specifikacije za ta izdelek pojdite na <http://www.hp.com/go/quickspecs/> in poiščite model svojega zaslona ter zanj značilne specifikacije QuickSpecs.

## EliteOne 800

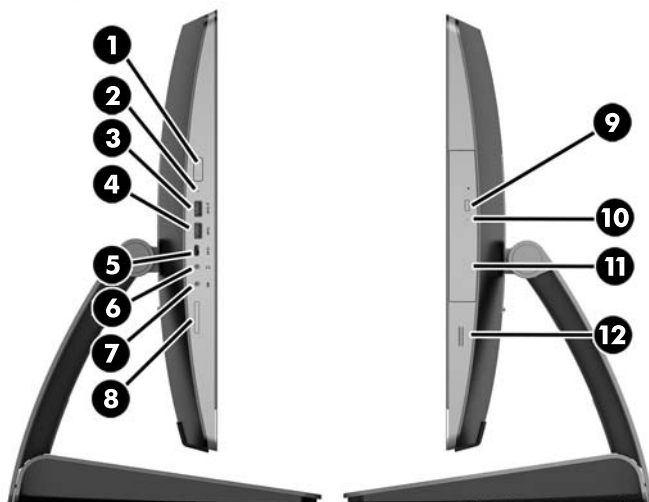
### Sprednje komponente



Komponenta	Komponenta
1 Dvojno mikrofonsko polje (opcija)	4 Spletna kamera (izbirno)

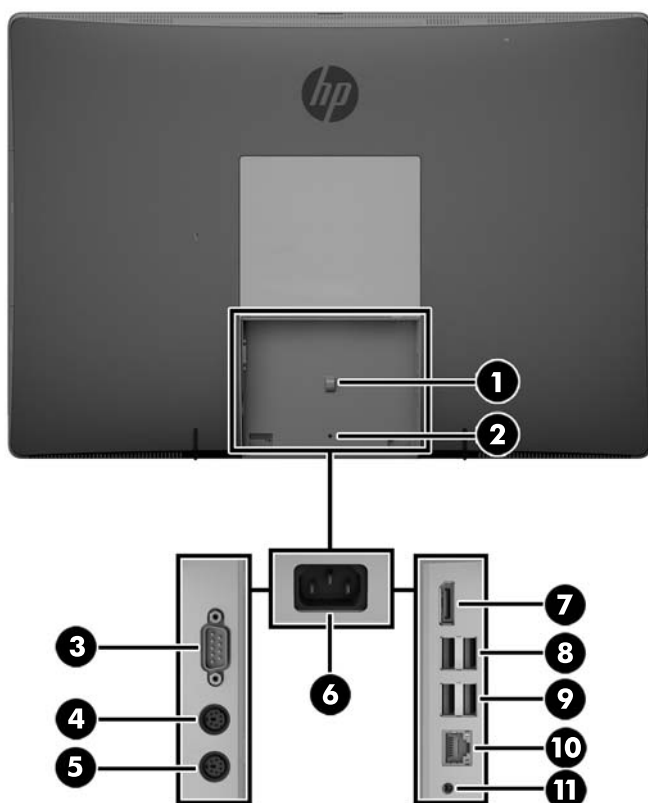
Komponenta	Komponenta
2 Lučka LED za dejavnost spletne kamere (pri opciji spletne kamere)	5 Širokozaslonski LCD z LED-osvetlitvijo formata 16:9
3 Dršno stikalo spletne kamere za zasebnost	6 Vrhunski stereo zvočniki

## Deli ob strani



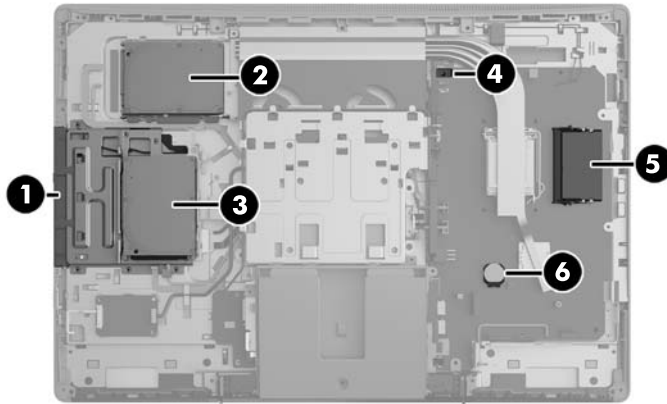
Komponenta	Komponenta
1 Gumb za vklop/izklop	7 Mikrofon/vhodni zvočni priključek
2 Lučka LED za dejavnost trdega diska	8 Bralnik SD-medijskih kartic HP (dodatno)
3 Vrata USB 3.0, s hitrim polnjenjem	9 Gumb za izmet diska iz optičnega pogona
4 Vrata USB 3.0	10 Lučka LED za dejavnost optičnega pogona
5 USB 3.0 + vrata tipa C	11 Optični pogon s pladnjem
6 Slušalke z mikrofonom/linijski izhodni priključek	12 Bralnik prstnih odtisov (samo model Touch)

## Komponente na zadnji strani



Komponenta	Komponenta
1 Razširitvena zanka napajalnega kabla	7 Prikluček DisplayPort
2 Odprtina za vrata pokrova varnostnega vijaka	8 (2) vrata USB 3.0
3 Serijska vrata (dodatno)	9 (2) vrata USB 3.0 s funkcijo prebujanje računalnika
4 Prikluček za tipkovnico PS/2 (dodatno)	10 Prikluček RJ-45 Gigabit Ethernet
5 Prikluček za miško PS/2 (dodatno)	11 Stereo zvočni izhod
6 Prikluček za napajanje	

## Notranji deli



Komponenta	Komponenta
1 Optični pogon	4 Tipalo pokrova
2 Sekundarni trdi disk	5 Pomnilnik
3 Primarni trdi disk	6 Akumulator RTC

## EliteOne 705

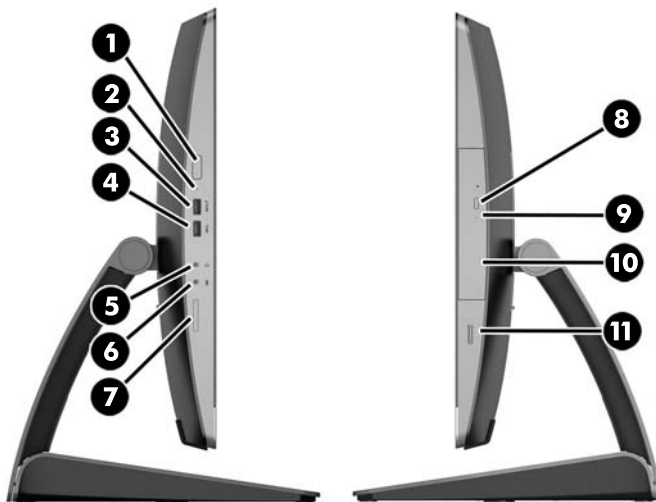
### Sprednje komponente



Komponenta	Komponenta
1 Dvojno mikrofonsko polje (opcija)	4 Spletna kamera (izbirno)

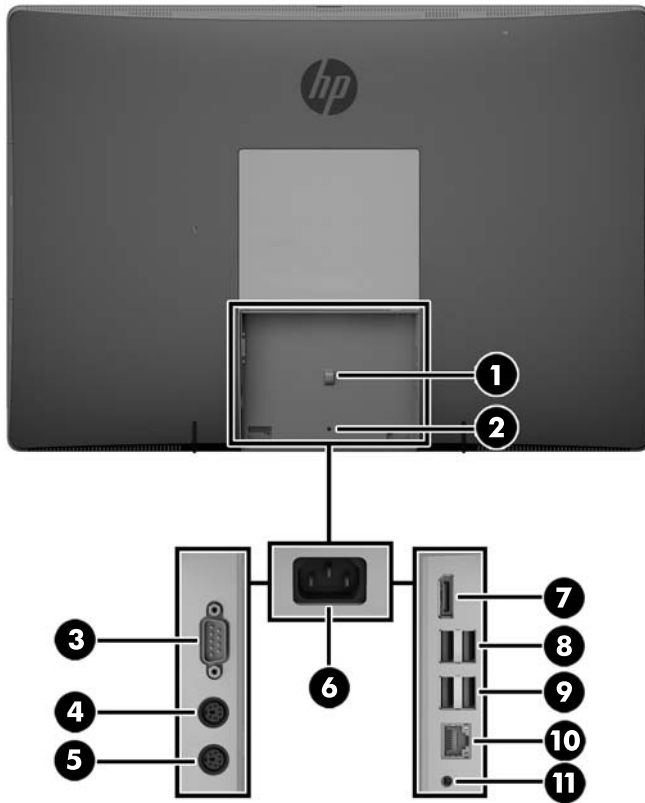
Komponenta	Komponenta
2 Lučka LED za dejavnost spletne kamere (pri opcijski spletni kameri)	5 Širokozaslonski LCD z LED-osvetlitvijo formata 16:9
3 Dršno stikalo spletne kamere za zasebnost	6 Vrhunski stereo zvočniki

## Deli ob strani



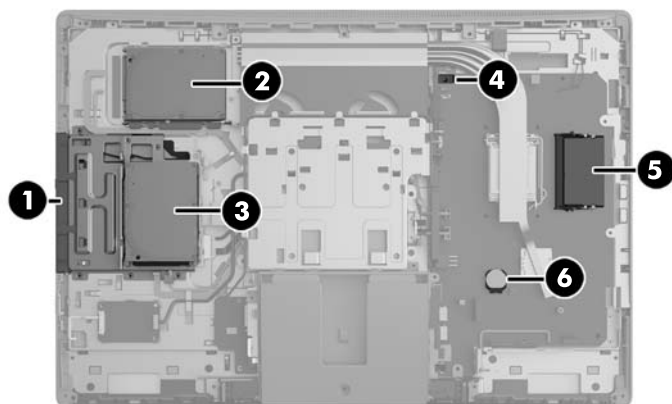
Komponenta	Komponenta
1 Gumb za vklop/izklop	7 Bralnik SD-medijskih kartic HP (dodatno)
2 Lučka LED za dejavnost trdega diska	8 Gumb za izmet diska iz optičnega pogona
3 Vrata USB 3.0, s hitrim polnjenjem	9 Lučka LED za dejavnost optičnega pogona
4 Vrata USB 3.0	10 Optični pogon s pladnjem
5 Slušalke z mikrofonom/linijski izhodni priključek	11 Bralnik prstnih odtisov (samo model Touch)
6 Mikrofon/vhodni zvočni priključek	

## Komponente na zadnji strani



Komponenta		Komponenta	
1	Razširitvena zanka napajalnega kabla	7	Priključek DisplayPort
2	Odprtina za vrata pokrova varnostnega vijaka	8	(2) vrata USB 3.0
3	Serijska vrata (dodatno)	9	(2) vrata USB 2.0 s funkcijo prebujanje računalnika
4	Priključek za tipkovnico PS/2 (dodatno)	10	Priključek RJ-45 Gigabit Ethernet
5	Priključek za miško PS/2 (dodatno)	11	Stereo zvočni izhod
6	Priključek za napajanje		

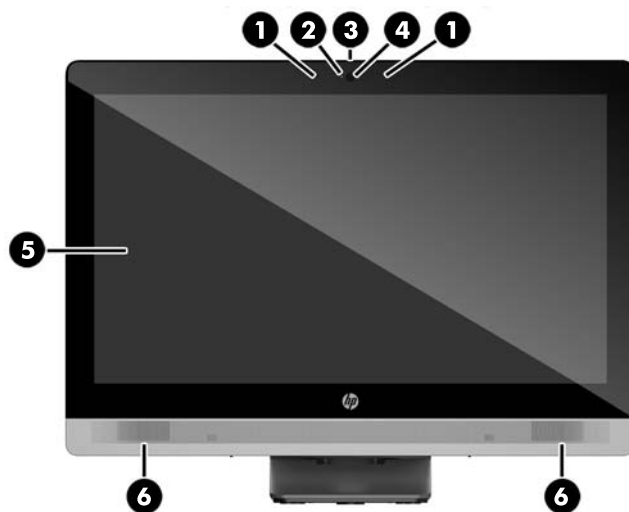
## Notranji deli



Komponenta	Komponenta
1 Optični pogon	4 Tipalo pokrova
2 Sekundarni trdi disk	5 Pomnilnik
3 Primarni trdi disk	6 Akumulator RTC

## ProOne 600

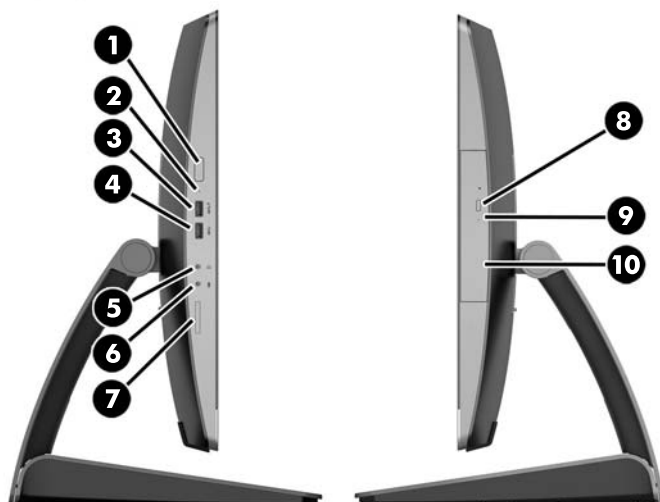
### Sprednje komponente



Komponenta	Komponenta
1 Dvojno mikrofonsko polje (opcija)	4 Spletna kamera (izbirno)

Komponenta	Komponenta
2 Lučka LED za dejavnost spletne kamere (pri opciji spletne kamere)	5 Širokozasloni LCD z LED-osvetlitvijo formata 16:9
3 Dršno stikalo spletne kamere za zasebnost	6 Vrhunski stereo zvočniki

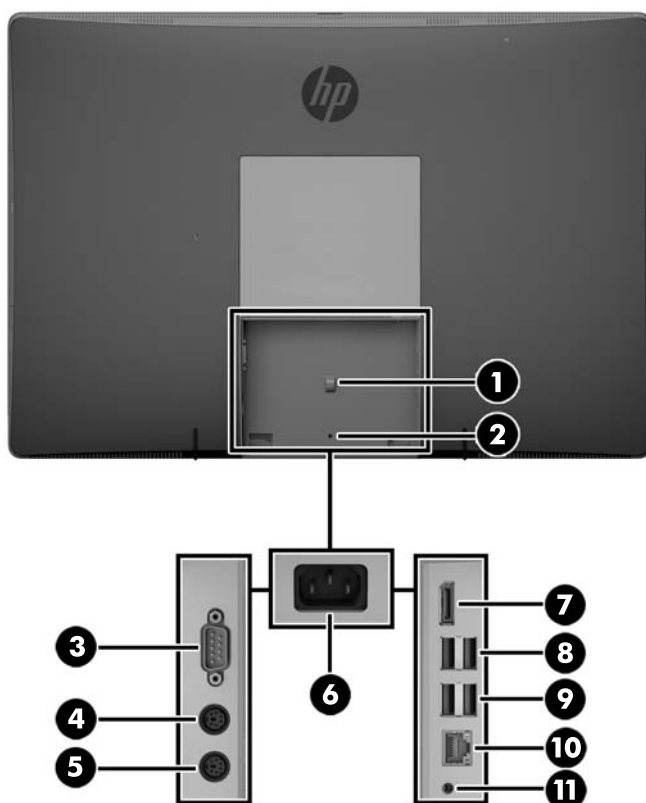
## Deli ob strani



Komponenta	Komponenta
1 Gumb za vklop/izklop	6 Mikrofon/vhodni zvočni priključek
2 Lučka LED za dejavnost trdega diska	7 Bralnik SD-medijskih kartic HP (dodatno)
3 Vrata USB 3.0, s hitrim polnjenjem	8 Gumb za izmet diska iz optičnega pogona
4 Vrata USB 3.0	9 Lučka LED za dejavnost optičnega pogona
5 Slušalke z mikrofonom/linijski izhodni priključek	10 Optični pogon s pladnjem

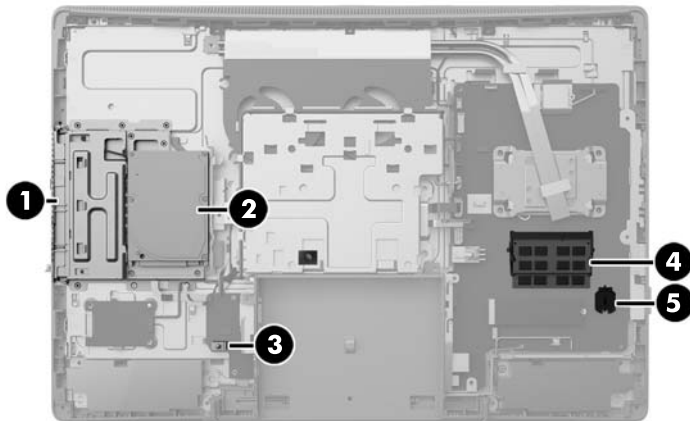


## Komponente na zadnji strani



Komponenta	Komponenta
1 Razširitvena zanka napajalnega kabla	7 Prikluček DisplayPort
2 Odprtina za vrata pokrova varnostnega vijaka	8 (2) vrata USB 3.0
3 Serijska vrata (dodatno)	9 (2) vrata USB 3.0 s funkcijo prebujanje računalnika
4 Prikluček za tipkovnico PS/2 (dodatno)	10 Prikluček RJ-45 Gigabit Ethernet
5 Prikluček za miško PS/2 (dodatno)	11 Stereo zvočni izhod
6 Prikluček za napajanje	

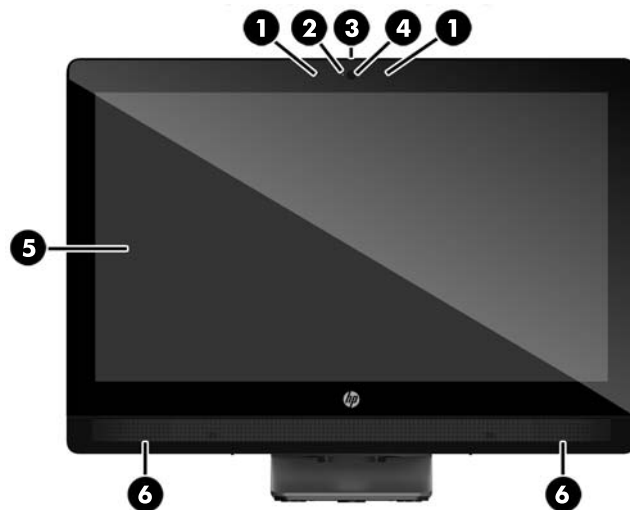
## Notranji deli



Komponenta	Komponenta
1 Optični pogon	4 Pomnilnik
2 pogon trdega diska	5 Akumulator RTC
3 Tipalo pokrova	

## ProOne 400

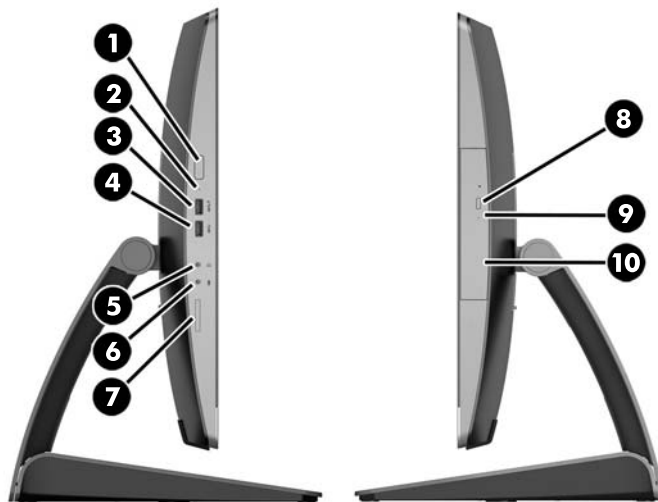
### Sprednje komponente



Komponenta	Komponenta
1 Dvojno mikrofonsko polje (opcija)	4 Spletna kamera (izbirno)

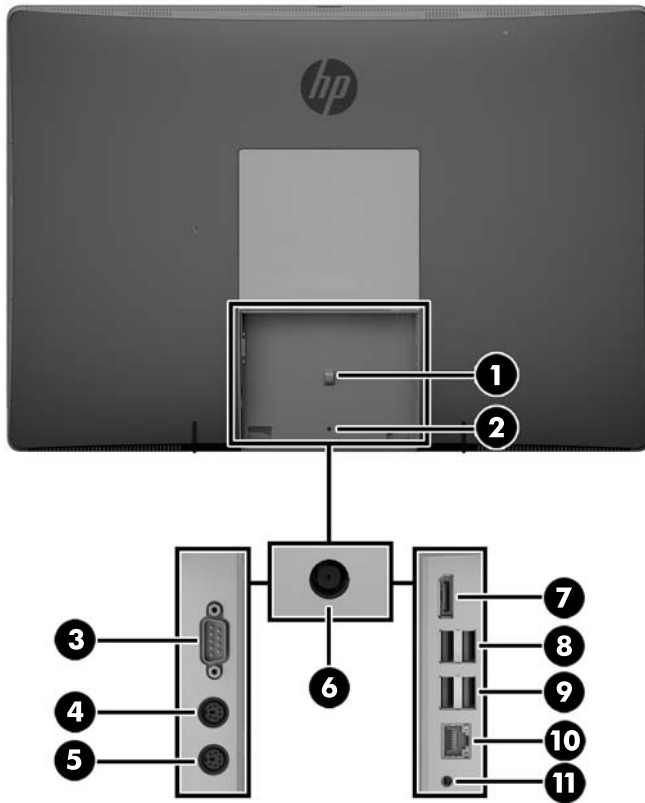
Komponenta	Komponenta
2 Lučka LED za dejavnost spletne kamere (pri opcijski spletni kameri)	5 Širokozaslonski LCD z LED-osvetlitvijo formata 16:9
3 Dršno stikalo spletne kamere za zasebnost	6 Vrhunski stereo zvočniki

## Deli ob strani



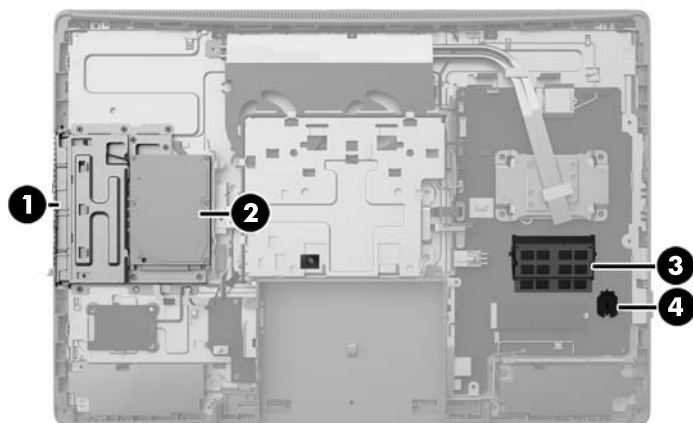
Komponenta	Komponenta
1 Gumb za vklop/izklop	6 Mikrofon/vhodni zvočni priključek
2 Lučka LED za dejavnost trdega diska	7 Bralnik SD-medijskih kartic HP (dodatno)
3 Vrata USB 3.0, s hitrim polnjenjem	8 Gumb za izmet diska iz optičnega pogona
4 Vrata USB 3.0	9 Lučka LED za dejavnost optičnega pogona
5 Slušalke z mikrofonom/linijski izhodni priključek	10 Optični pogon s pladnjem

## Komponente na zadnji strani



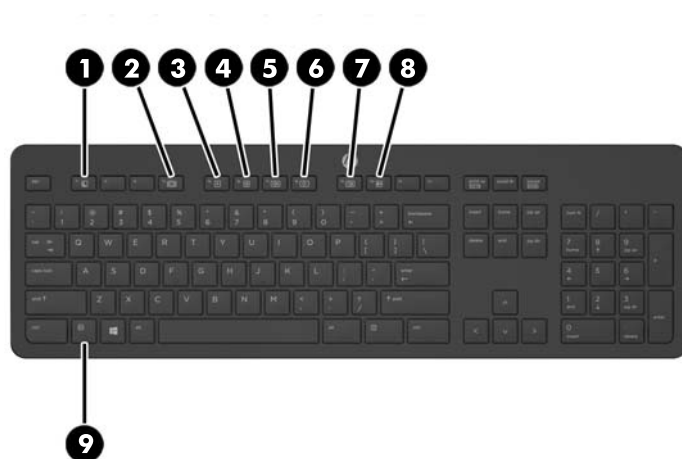
Komponenta		Komponenta	
1	Razširitvena zanka napajalnega kabla	7	Priključek DisplayPort
2	Odprtina za vrata pokrova varnostnega vijaka	8	(2) vrata USB 3.0
3	Serijska vrata (dodatno)	9	(2) vrata USB 2.0 s funkcijo prebujanje računalnika
4	Priključek za tipkovnico PS/2 (dodatno)	10	Priključek RJ-45 Gigabit Ethernet
5	Priključek za miško PS/2 (dodatno)	11	Stereo zvočni izhod
6	Priključek za napajanje		

## Notranji deli



Komponenta	Komponenta
1 Optični pogon	3 Pomnilnik
2 pogon trdega diska	4 Akumulator RTC

## Funkcije tipkovnice

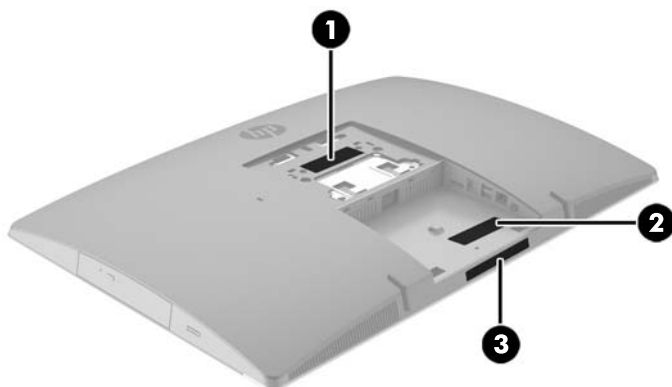


Komponenta	Komponenta
1 Mirovanje	6 Izklop zvoka
2 Previj nazaj	7 Zmanjšaj glasnost
3 Predvajaj/Prekini	8 Povečaj glasnost
4 Ustavi	9 Funkcija
5 Previj naprej	


## Nalepke

Na nalepkah na računalniku so informacije, ki jih boste morda potrebovali pri odpravljanju sistemskih težav ali uporabi računalnika v drugih državah.

 **POMEMBNO:** Vse oznake, opisane v tem razdelku, bodo na dnu vašega računalnika ali pod stolalom.



1. Nalepka potrdila o pristnosti Microsoft® (samo nekateri modeli) – vsebuje ključ izdelka Windows. Ključ izdelka boste morda potrebovali za posodabljanje ali odpravljanje težav z operacijskim sistemom. Platforme HP, na katerih je prednameščen sistem Windows 8 ali Windows 8.1, nimajo fizične nalepke, pač pa elektronsko nameščen digitalni ključ izdelka.

 **OPOMBA:** Operacijski sistemi Microsoft ob vnovični namestitvi operacijskega sistema Windows 8 ali Windows 8.1 z načini za obnovitev, ki jih je odobril HP, samodejno prepoznajo in aktivirajo ta digitalni ključ izdelka.

2. Servisna nalepka – navaja pomembne informacije za prepoznavanje računalnika. Če stopite v stik s službo za podporo, bo najverjetneje zahtevala serijsko številko in morda tudi številko izdelka ali modela. Te številke poiščite, preden stopite v stik s službo za podporo.



### Komponenta

- |     |                     |
|-----|---------------------|
| (1) | Serijska številka   |
| (2) | Številka izdelka    |
| (3) | Garancijsko obdobje |

3. Serijska številka, nalepka.

---

## 2 Nastavitev

### Pregled

Namestite računalnik v naslednjem vrstnem redu:

- Pritrdite na stojalo. Glejte [Nameščanje in odstranjevanje stojala na strani 15](#).

Ali

Namestite računalnik na pritrdilni element. Glejte [Nameščanje računalnika na nastavek za montažo na strani 20](#).

- Priključite kable zunanjih naprav in napajanja. Glejte [Priključitev in odklapanje kablov na strani 21](#).
- Priključite dodaten zaslon, če želite. Glejte [Povezovanje zaslona na strani 23](#).
- Namestite in pritrdite pokrov priključkov na zadnji strani. Glejte [Nameščanje pokrova priključkov na zadnji strani na strani 25](#).
- Izberite udoben položaj in kot gledanja računalnika. Glejte [Postavitev računalnika na strani 26](#).
- Namestite varnostno ključavnico za varnost. Glejte [Nameščanje kabelske ključavnice na strani 30](#).
- Vklopite napajanje. Glejte [Priključitev napajanja na strani 30](#).
- Miško in tipkovnico sinhronizirajo v tovarni. Če boste kdaj morali ponovno sinhronizirati miško in tipkovnico, si oglejte [Sinhronizacija dodatne brezžične tipkovnice ali miške na strani 31](#).

### Nameščanje in odstranjevanje stojala

Za računalnik so na voljo tri stojala:

- [Nameščanje in odstranjevanje nagibnega stojala](#)
- [Nameščanje in odstranjevanje stojala z nastavljivo višino](#)
- [Nameščanje in odstranjevanje pokončnega stojala](#)

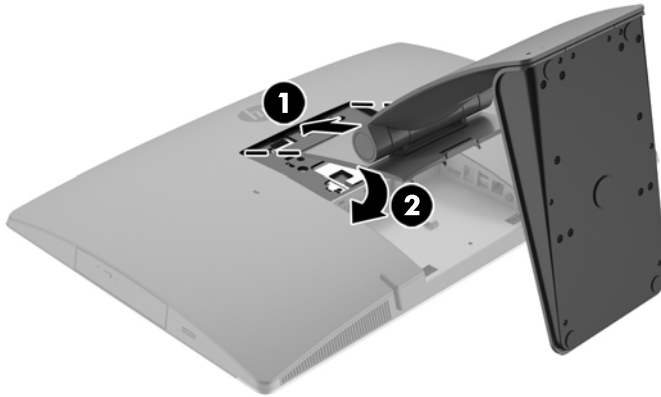
### Nameščanje in odstranjevanje nagibnega stojala

#### Nameščanje nagibnega stojala

Če želite namestiti stojalo:

1. Postavite monitor s sprednjo stranjo navzdol na mehko ravno površino. Družba HP priporoča, da na podlago položite odejo, brisačo ali drugo mehko krpo, da okvir in površino zaslona zaščitite pred praskami in drugimi poškodbami.
2. Vpnite kavlja zgornjega dela stojala v dve veliki odprtini v zgornji del na zadnji strani računalnika (1).

3. Spustite stojalo na računalnik in pritisnite navzdol, da se zaskoči na mesto (2).



## Odstranjevanje nagibnega stojala

Če želite odstraniti stojalo:

1. Iz računalnika odstranite vse izmenljive medije, kot so optični diski ali bliskovne pomnilniške naprave USB.
2. Pravilno izklopite računalnik z ukazom operacijskega sistema, nato pa še vse zunanje naprave.
3. Izvlecite napajalni kabel iz vtičnice in odklopite morebitne zunanje naprave.
4. Postavite monitor s sprednjo stranjo navzdol na mehko ravno površino. Družba HP priporoča, da na podlago položite odejo, brisačo ali drugo mehko krpo, da okvir in površino zaslona zaščitite pred praskami in drugimi poškodbami.
5. Če je nameščen, odstranite pokrov priključkov na zadnji strani. Za navodila glejte [Odstranjevanje pokrova priključkov na zadnji strani na strani 24](#).
6. Pritisnite zapah za sprostitev pod stojalom (1).



7. Dvignite stojalo navzgor (2) in nato povlecite kavlje stojala iz računalnika (3).

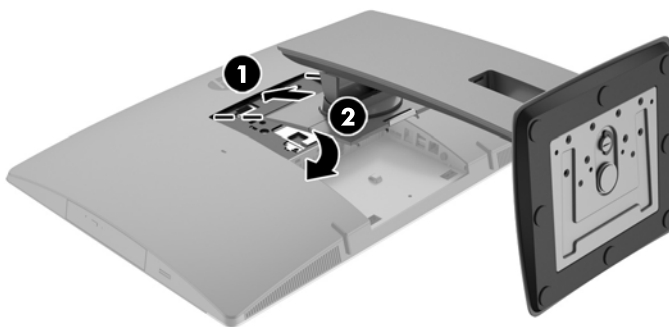


## Nameščanje in odstranjevanje stojala z nastavljivo višino

### Nameščanje stojala z nastavljivo višino

Če želite namestiti stojalo:

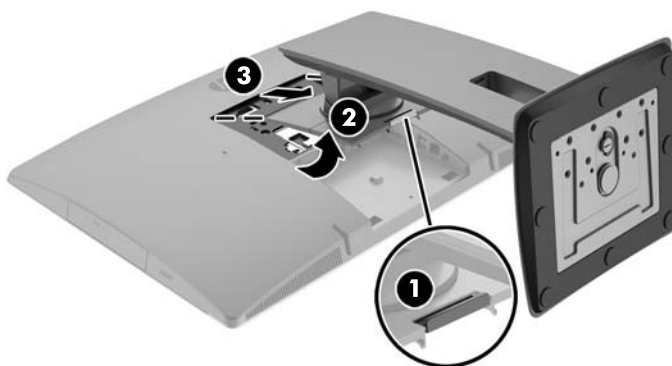
1. Postavite monitor s sprednjo stranjo navzdol na mehko ravno površino. Družba HP priporoča, da na podlago položite odejo, brisačo ali drugo mehko krpo, da okvir in površino zaslona zaščitite pred praskami in drugimi poškodbami.
2. Vpnite kavlja zgornjega dela stojala v dve veliki odprtini v zgornji del na zadnji strani računalnika (1).
3. Spustite stojalo na računalnik (2) in pritisnite navzdol, da se zaskoči na mesto (3).



## Odstranjanje stojala z nastavljivo višino

Če želite odstraniti stojalo:

1. Iz računalnika odstranite vse izmenljive medije, kot so optični diski ali bliskovne pomnilniške naprave USB.
2. Pravilno izklopite računalnik z ukazom operacijskega sistema, nato pa še vse zunanje naprave.
3. Izvlecite napajalni kabel iz vtičnice in odklopite morebitne zunanje naprave.
4. Postavite monitor s sprednjo stranjo navzdol na mehko ravno površino. Družba HP priporoča, da na podlago položite odejo, brisačo ali drugo mehko krpo, da okvir in površino zaslona zaščitite pred praskami in drugimi poškodbami.
5. Če je nameščen, odstranite pokrov priključkov na zadnji strani. Za navodila glejte [Odstranjanje pokrova priključkov na zadnji strani na strani 24](#).
6. Pritisnite zapah za sprostitev pod stojalom (1).
7. Dvignite stojalo navzgor (2) in nato povlecite kavlje stojala iz računalnika (3).



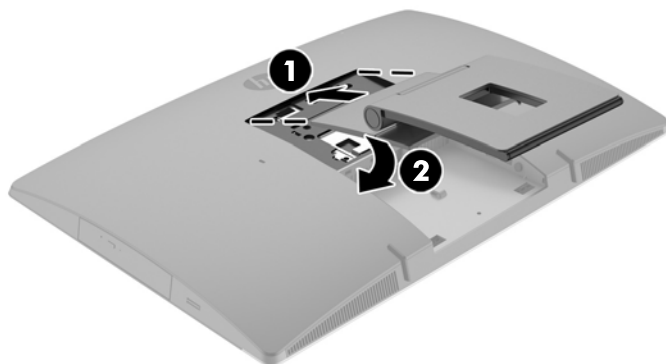
## Nameščanje in odstranjanje pokončnega stojala

### Nameščanje pokončnega stojala

Če želite namestiti stojalo:

1. Postavite monitor s sprednjo stranjo navzdol na mehko ravno površino. Družba HP priporoča, da na podlago položite odejo, brisačo ali drugo mehko krpo, da okvir in površino zaslona zaščitite pred praskami in drugimi poškodbami.
2. Vpnite kavlja zgornjega dela stojala v dve veliki odprtini v zgornji del na zadnji strani računalnika (1).

3. Spustite stojalo na računalnik in pritisnite navzdol, da se zaskoči na mesto (2).

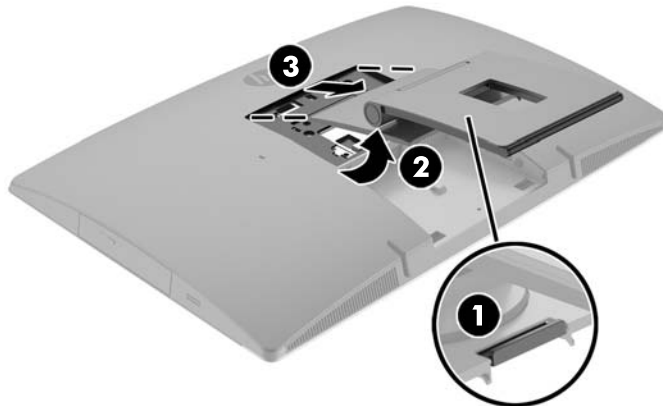


## Odstranjevanje pokončnega stojala

Če želite odstraniti stojalo:

1. Iz računalnika odstranite vse izmenljive medije, kot so optični diski ali bliskovne pomnilniške naprave USB.
2. Pravilno izklopite računalnik z ukazom operacijskega sistema, nato pa še vse zunanje naprave.
3. Izvlecite napajalni kabel iz vtičnice in odklopite morebitne zunanje naprave.
4. Postavite monitor s sprednjo stranjo navzdol na mehko ravno površino. Družba HP priporoča, da na podlago položite odejo, brisačo ali drugo mehko krpo, da okvir in površino zaslona zaščitite pred praskami in drugimi poškodbami.
5. Če je nameščen, odstranite pokrov priključkov na zadnji strani. Za navodila glejte [Odstranjevanje pokrova priključkov na zadnji strani na strani 24](#).
6. Pritisnite zapah za sprostitev pod stojalom (1).

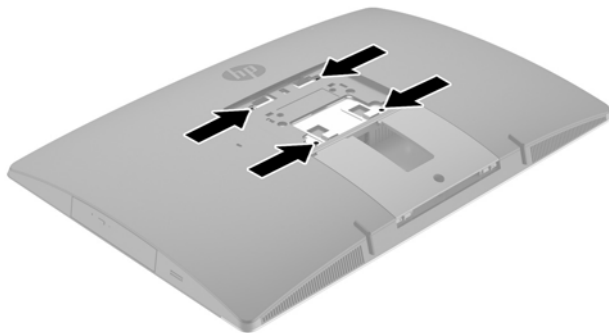
7. Dvignite stojalo navzgor (2) in nato povlecite kavlje stojala iz računalnika (3).



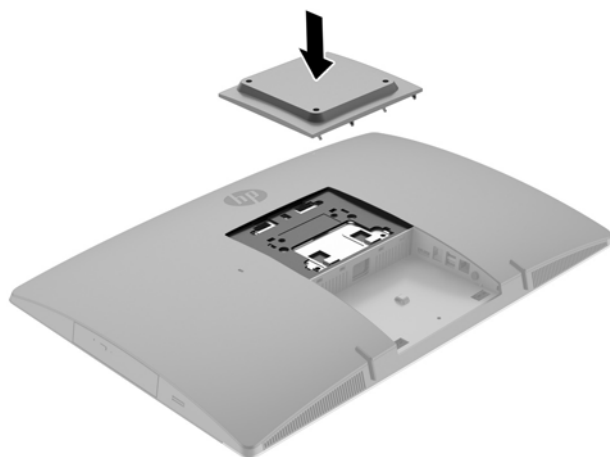
## Nameščanje računalnika na nastavek za montažo

Računalnik lahko pritrdite na zid, nosilno roko ali drug nastavek za pritrditev.

 **OPOMBA:** Naprava je izdelana tako, da se lahko uporablja s stenskimi nosilci, ki imajo potrdilo UL ali CSA.



1. Pritisnite priloženo obrobo plošče VESA na odprtino VESA, dokler se ne zaskoči v pravi položaj.



2. Če želite računalnik pritrditi na nosilno roko (naprodaj posebej), vstavite štiri vijake dolžine 20 mm, priložene računalniku, v luknje na plošči nosilne roke in jih privijte v luknje na računalniku.

**⚠ POZOR:** Ta računalnik podpira odprtine za pritrditev v skladu z industrijskim standardom VESA 100 mm. Če želite na računalnik pritrditi stojalo drugega proizvajalca, boste potrebovali štiri 4-milimetrske vijake z razmikom med navoji 0,7 mm in dolžino 20 mm. Te vijake ste prejeli z računalnikom. Ne uporabljajte daljših vijakov, ker lahko poškodujejo računalnik. Prepričajte se, da je proizvajalčeva namestitvena naprava skladna s standardom VESA in lahko prenese težo računalnika. Za najboljše delovanje je pomembno, da uporabljate napajalni kabel in druge kable, priložene računalniku.

Če želite računalnik varno pritrditi na drug nastavek za pritrditev, sledite navodilom, ki so priložena nastavku za pritrditev.

## Priključitev in odklapanje kablov

### Priključni kabli

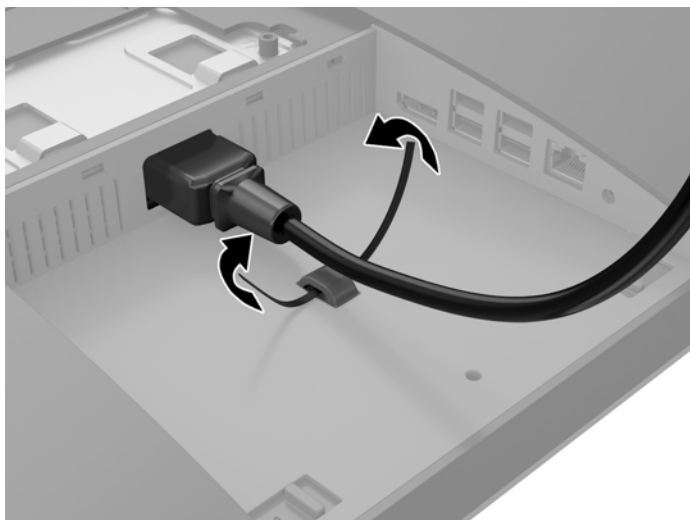
1. Postavite monitor s sprednjo stranjo navzdol na mehko ravno površino. Družba HP priporoča, da na podlago položite odejo, brisačo ali drugo mehko krpo, da okvir in površino zaslona zaščitite pred praskami in drugimi poškodbami.
2. Če je pokrov priključkov na zadnji strani nameščen, odstranite pokrov.

3. Napeljite napajalni kabel in vse kable zunanjih naprav skozi odprtino na podnožju stojala.

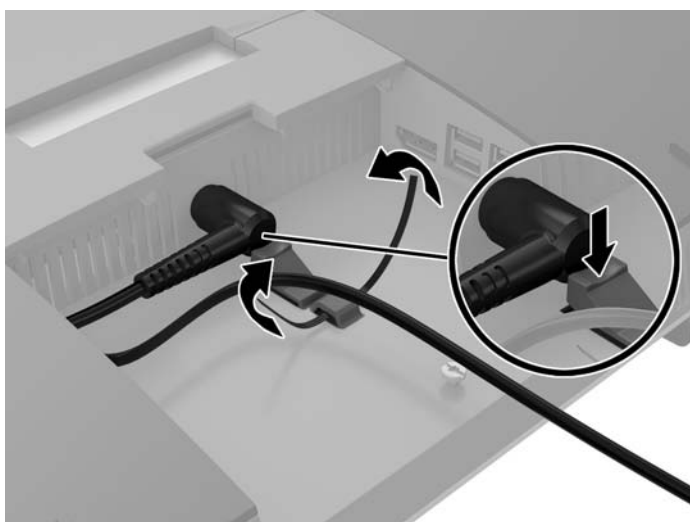


4. Kable zunanjih naprav priključite v ustrezna vrata.
5. Priklopite napajalni kabel na napajalni priključek na zadnji strani računalnika.

6. Po želji lahko uporabite žično objemko (ni priložena), da skozi zanko zadrževalne napajalni kabel pritrdite napajalni kabel.



Če je vaš model računalnika ProOne 400, lahko dodatno zavarujete vtikač tako, da ga potisnete v režo pod priključkom za napajanje, da se zaskoči v pravi položaj.



## Povezovanje zaslona

Priključek DisplayPort na zadnji strani računalnika omogoča priklop zaslona na računalnik.


Če dodajate zaslon, opremljen s priključkom DisplayPort, ne potrebujete video vmesnika za DisplayPort. Če dodajate zaslon, ki nima priključka DisplayPort, lahko video vmesnik za DisplayPort za svojo konfiguracijo dokupite pri HP-ju.

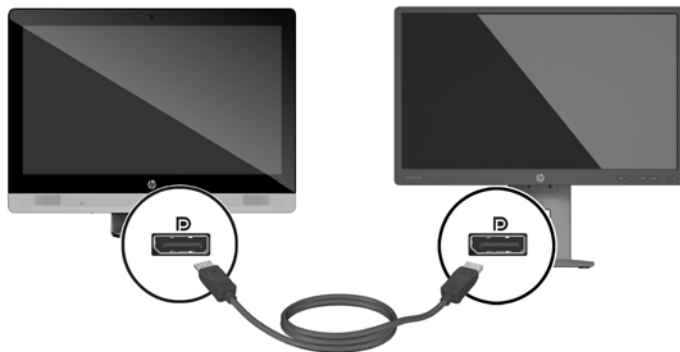
Vmesnike in video kable za DisplayPort lahko dokupite ločeno. HP ponuja naslednje vmesnike:

- vmesnik DisplayPort na VGA,
- vmesnik DisplayPort na DVI,
- vmesnik DisplayPort na HDMI.


Če želite priključiti zaslon:

1. Izklopite napajanje računalnika in zaslona, ki ga želite priključiti na računalnik.
2. Odstranite pokrov priključkov na zadnji strani računalnika.
3. Če je vaš zaslon opremljen s priključkom DisplayPort, s kablom DisplayPort neposredno povežite priključek DisplayPort na zadnji strani računalnika in priključek DisplayPort na zaslonu.
4. Če vaš zaslon nima priključka DisplayPort, na priključek DisplayPort računalnika priključite video vmesnik za DisplayPort. Nato s kablom (VGA, DVI ali HDMI, odvisno od vašega sistema) povežite vmesnik in zaslon.

 **OPOMBA:** Če uporabljate vmesnik DisplayPort, pokrova priključkov na zadnji strani ni mogoče namestiti, razen če se uporabi podaljšek kabla za vmesnik DisplayPort skupaj z vmesnikom.



5. Ponovno namestite pokrov priključkov na zadnji strani računalnika.
6. Vključite računalnik in zaslon.

 **OPOMBA:** S pomočjo programske opreme za grafično kartico ali možnosti Nastavitve zaslona v sistemu Windows nastavite zaslon kot zrcalno sliko zaslona ali razširitev zaslona računalnika.

## Odklapanje kablov

1. Morda boste morali odstraniti kabelsko ključavnico, če je nameščena na zadnjo stran računalnika.
2. Postavite monitor s sprednjo stranjo navzdol na mehko ravno površino. Družba HP priporoča, da na podlago položite odejo, brisačo ali drugo mehko krpo, da okvir in površino zaslona zaščitite pred praskami in drugimi poškodbami.
3. Če je pokrov priključkov na zadnji strani nameščen, odstranite pokrov.
4. Odklopite kable iz vrat.

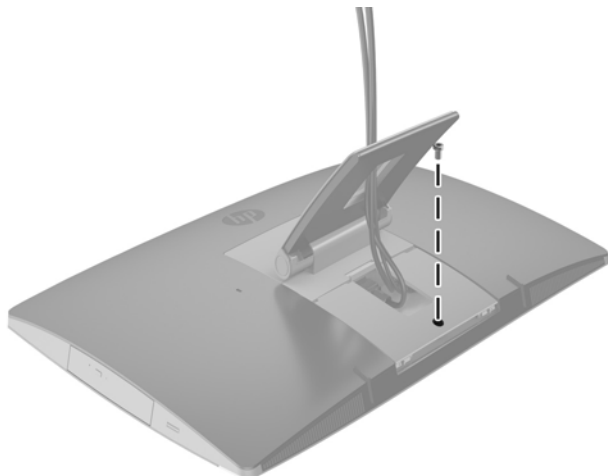
## Odstranjevanje in nameščanje pokrova priključkov na zadnji strani

### Odstranjevanje pokrova priključkov na zadnji strani

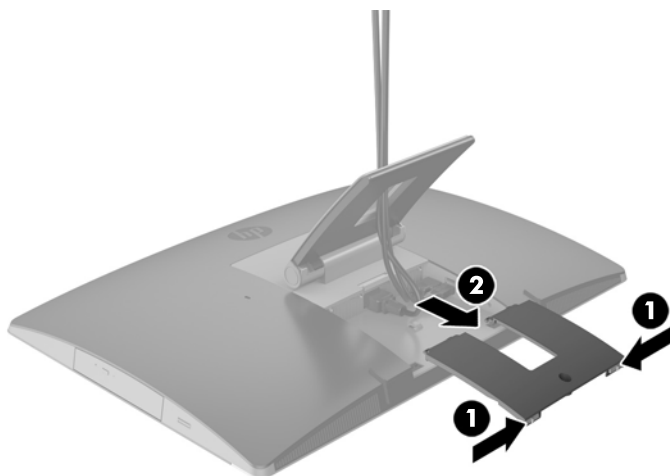
1. Postavite monitor s sprednjo stranjo navzdol na mehko ravno površino. Družba HP priporoča, da na podlago položite odejo, brisačo ali drugo mehko krpo, da okvir in površino zaslona zaščitite pred praskami in drugimi poškodbami.



2. Če je varnostni vijak za ključavnico zaščiten, ga odvijte z izvijačem Torx T15 z varnostnim zapiralom.



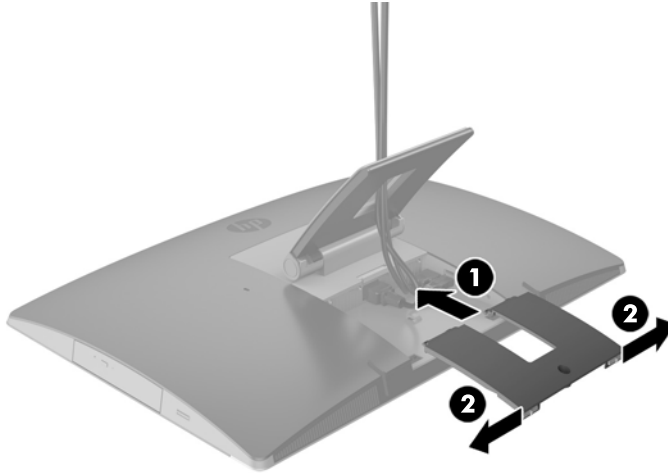
3. Potisnite dva zatiča enega proti drugemu, da sprostite pokrov za vrata z ohišja (1).
4. Povlecite pokrov za vrata proti dnu in z računalnika (2).



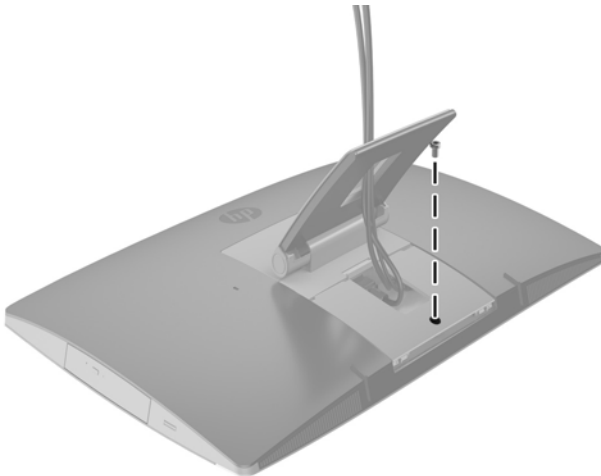
## **Nameščanje pokrova priključkov na zadnji strani**

1. Preverite, ali so vsi kabli priključeni.
2. Držite pokrov priključkov vzporedno z računalnikom in poravnajte jezička s pokrovom vrat na vrhu na zadnji strani prostora za priključke.
3. Potisnite pokrov za vrata navznoter, dokler se jezički (1) ne zaskočijo.

4. Potisnite zapahe navzven, da zaklenete pokrov priključkov na svoje mesto (2).



5. Pokrov priključkov na zadnji strani lahko zavarujete in s tem preprečite dostop do notranjih komponent in priključkov. Uporabite izvijač Torx T15 z varnostnim zapiralom, da v ohišje privijete še pritrditveni vijak.



## Postavitev računalnika

Računalnik je lahko dobavljen z nagibnim stojalom, nagibnim/vrtljivim in po višini nastavljivim stojalom ali pokončnim stojalom.

- [Prilagajanje nagibnega stojala](#)
- [Prilagajanje stojala z nastavljivo višino](#)
- [Prilagoditev pokončnega stojala](#)

## Prilagajanje nagibnega stojala

**⚠ POZOR:** Bodite previdni pri nagibanju računalnika, če je nameščena kabelska ključavnica. Kabel ali ključavnica lahko ovirata sukanje ali kot nagiba.

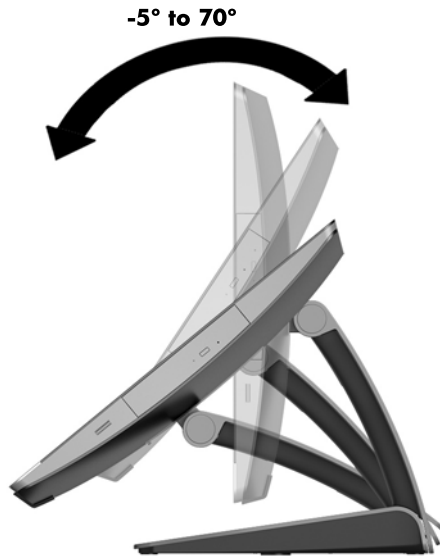
Stojalo omogoča, da računalnik iz nagibnega položaja postavite v pokončnega.

Za prilagoditev položaja računalnika iz nagibnega v pokončni položaj:

1. Primite zgornjo in spodnjo stran računalnika in dvignite računalnik na najvišjo točko.
2. Pritisnite spodnjo stran računalnika navzdol in nastavite na ustrezen nagib.

Za prilagoditev položaja računalnika iz pokončnega v nagibni položaj:

1. Dvignite spodnjo stran računalnika, dokler ni poravnana z vrhom.
2. Primite zgornjo in spodnjo stran računalnika in pritisnite navzdol, dokler ni računalnik v zelenem položaju.



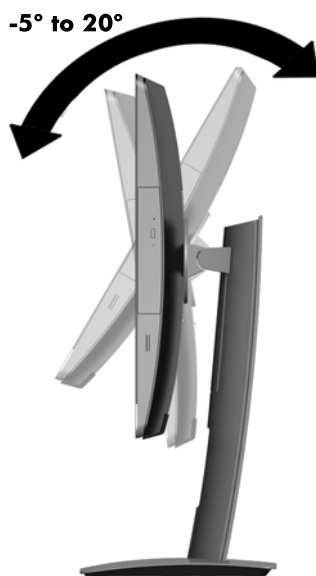
## Prilagajanje stojala z nastavljivo višino

**⚠ POZOR:** Bodite previdni pri vrtenju ali nagibanju računalnika, če je nameščena kabelska ključavnica. Kabel ali ključavnica lahko ovirata sukanje ali kot nagiba.

Stojalo omogoča:

- Nagnite računalnik od  $-5^\circ$  do  $20^\circ$  od namizja
- Prilagodite višino računalnika znotraj obsega 110 mm (4,3 palca)
- Obrnite računalnik iz ležečega v pokončni pogled


Za nagib računalnika primite zgornji in spodnji strani računalnika in nastavite na ustrezen nagib.



Če želite spremeniti višino računalnika, primite obe strani računalnika in dvignite ali spustite na ustrezno višino.

Za nagib računalnika:

---

 **POMEMBNO:** V pokončnem načinu je nagib omejen, če je nameščena kabelska ključavnica.


---

1. Premaknite stojalo ob rob mize.
2. Primite obe strani računalnika in ga spustite v zeleni položaj.



3. Primite zgornjo in spodnjo stran računalnika in nagnite računalnik v zeleno lego.

---

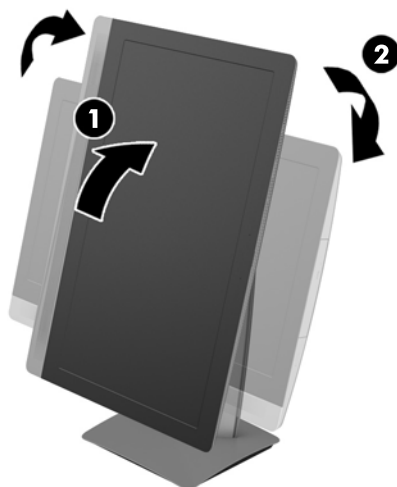
 **POZOR:** Ko zamenjate postavitev računalnika med ležečo in pokončno, mora biti logotip HP na sprednji strani računalnika bodisi na spodnjem delu ali desni strani.

---

Če želite spremeniti iz ležečega v pokončni pogled:

1. Računalnik dvignite v najvišji položaj, da naredite prostor.

2. Primite zgornji desni in spodnji levi rob računalnika in dvignite spodnji levi rob, dokler računalnik ni v pokončnem položaju.



Če želite spremeniti iz pokončnega v ležeči pogled:

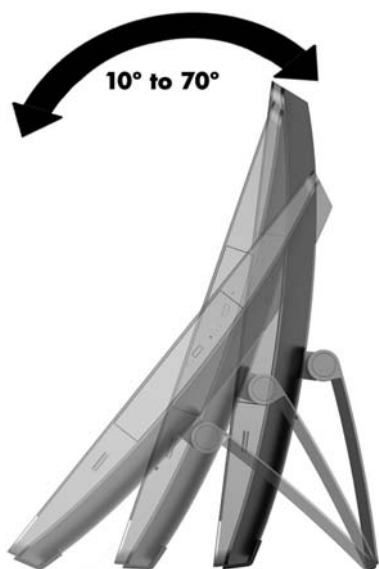
1. Računalnik dvignite v najvišji položaj, da naredite prostor.
2. Primite zgornji levi in spodnji desni rob računalnika in dvignite spodnji desni rob, dokler računalnik ni v ležečem položaju.

## Prilagoditev pokončnega stojala

To prilagodljivo stojalo omogoča nagib računalnika od 10 stopinj do 70 stopinj, s čimer ga nastavite za udobno gledanje.

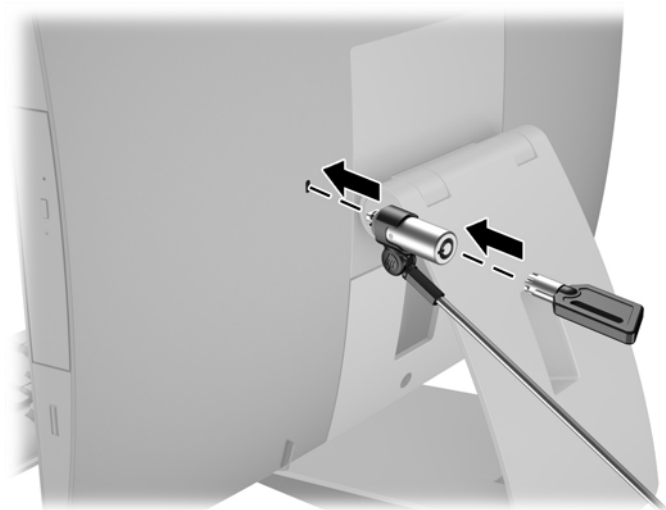
**POZOR:** Med prilagajanjem stojala računalnik mirno držite, da ga ne prevrnete.

Primite obe strani računalnika in potisnite zgornji del računalnika navzdol, da se odpre stojalo in poveča nagib. Dvignite zgornji del računalnika navzgor, da se stojalo pomakne navznoter in nagib zmanjša.



## Nameščanje kableske ključavnice

Kabelska ključavnica je ključavnica s pritrjeno jekleno vrvjo. En konec vrvi pritrдите na mizo (ali drug nepremičen predmet), drugega pa na režo za kablesko ključavnico na računalniku. Kabelsko ključavnico zaklenite s ključem.

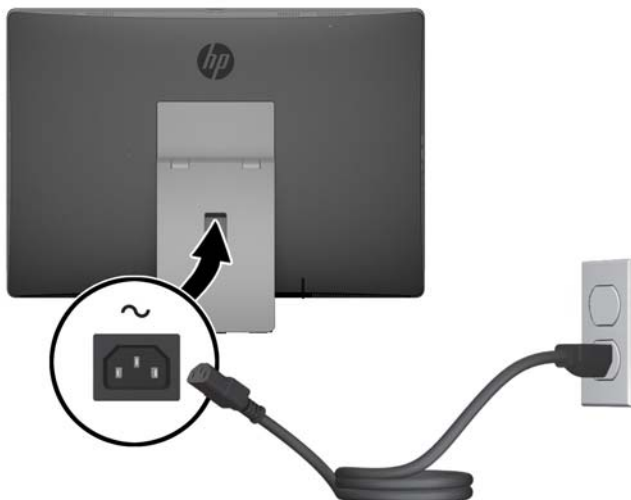


**POZOR:** Bodite previdni pri vrtenju ali nagibanju računalnika, če je nameščena kableska ključavnica. Kabel ali ključavnica lahko ovirata sukanje ali kot nagiba.

## Priključitev in odklapanje napajanja

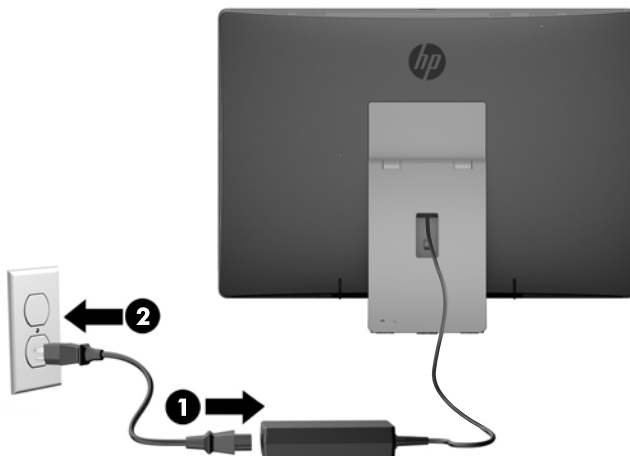
### Priključitev napajanja

1. Če imate računalnik EliteOne 800, EliteOne 705 ali ProOne 600, napajalni vtič priključite v električno vtičnico z izmeničnim tokom.



2. Če imate ProOne 400:

- a. Ženski konec napajalnega kabla priključite v napajalnik (1).
- b. Priključite napajalni priključek v električno vtičnico (2) z izmeničnim tokom.



3. Pritisnite gumb za napajanje na strani računalnika, da vklopite računalnik.

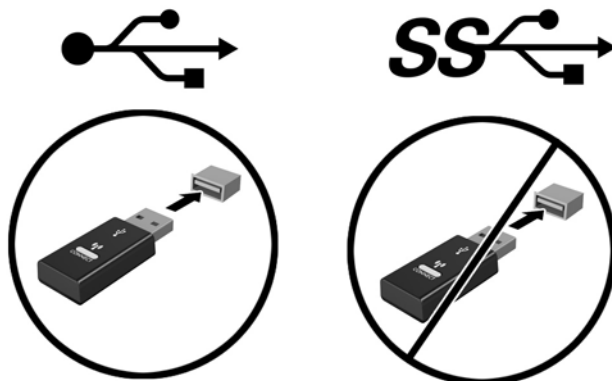
## Odklapanje napajanja

1. Iz računalnika odstranite vse izmenljive medije, kot so optični diski ali bliskovne pomnilniške naprave USB.
2. Računalnik ustrezno izklopite prek operacijskega sistema, nato pa izklopite morebitne zunanje naprave.
3. Izvlecite napajalni kabel iz vtičnice in odklopite morebitne zunanje naprave.

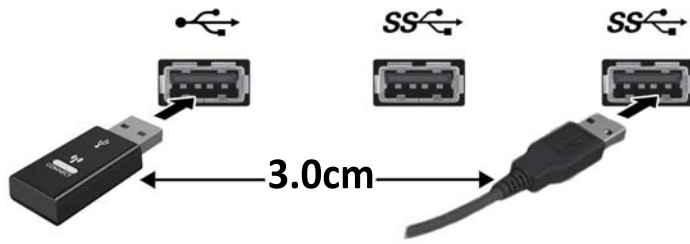
## Sinhronizacija dodatne brezžične tipkovnice ali miške

Miško in tipkovnico sinhronizirajo v tovarni. Če še vedno ne delujeta, odstranite in zamenjajte bateriji. Če miška in tipkovnica še vedno nista sinhronizirani, upoštevajte ta postopek, da jih znova ročno sinhronizirate.

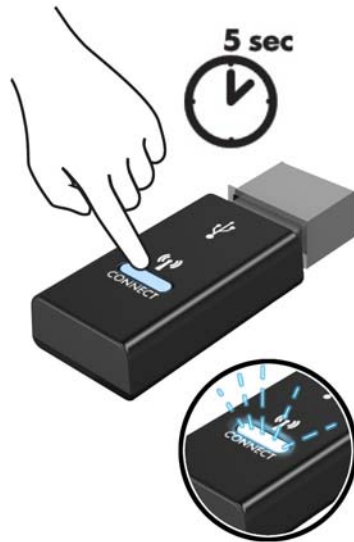
- 1.



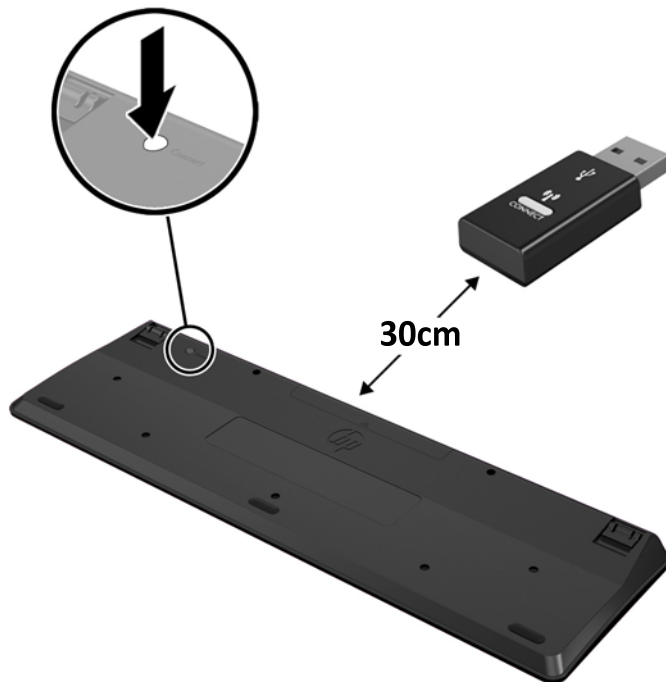
2.



3.



4.






5.



---

 **OPOMBA:** Če miška in tipkovnica še vedno ne delujeta, odstranite in zamenjajte bateriji. Če miška in tipkovnica še vedno nista sinhronizirani, ponovno sinhronizirajte tipkovnico in miško.


---

---

## 3 Popravilo in nadgradnja strojne opreme

### Opozorila in svarila

Preden izvedete nadgradnjo, natančno preberite vsa ustrezna navodila, opozorila in svarila v tem priročniku.

 **OPOZORILO!** Da zmanjšate tveganje telesnih poškodb zaradi električnega udara, vročih površin ali požara:

Odklopite napajalni kabel iz vtičnice in počakajte, da se notranje komponente sistema ohladijo, preden se jih dotaknete.


Ne priključujte telekomunikacijskih ali telefonskih priključkov v vtičnice omrežnega vmesniškega krmilnika (NIC).

Ne onemogočite 3-polnega vtiča na napajalnem kablu. 3-polni vtič ima pomembno varnostno funkcijo.


Vtaknite napajalni kabel v ozemljeno električno vtičnico, ki je vedno zlahka dostopna.

Zaradi varnosti na napajalne in druge kable ničesar ne polagajte. Postavite jih tako, da ne bo nihče stopil nanje ali se spotaknil ob njih. Ne vlecite za kabel. Če želite kabel izvleči iz vtičnice, ga primite za vtič.

Da bi zmanjšali tveganje hudih telesnih poškodb, preberite *Safety & Comfort Guide* (Priročnik za varno in udobno uporabo). V njem so opisani pravilna namestitve delovne postaje, drža, zdravje in delovne navade računalniških uporabnikov, pri čemer vsebuje tudi pomembne informacije o električni in mehanski varnosti. Ta priročnik najdete na spletni strani <http://www.hp.com/ergo>.


 **OPOZORILO!** Računalniki, ki so neustrezno postavljeni na predalnike, knjižne omare, police, pisalne mize, zvočnike, skrinje ali vozičke, se lahko prevrnejo in povzročijo telesne poškodbe.

Vse kable računalnika napeljite tako, da jih ni mogoče izvleči, prijete ali se ob njih spotakniti.

 **OPOZORILO!** V opremi so deli, ki so pod napetostjo ali se premikajo.

Preden odstranite plošče za dostop, izključite napajanje.

Namestite in pritrdite vse plošče za dostop, preden znova priključite opremo na električno omrežje.

 **POZOR:** Statična elektrika lahko poškoduje električne dele računalnika ali dodatne opreme. Pred začetkom teh postopkov se morate razelektriti (dotaknite se ozemljenega kovinskega predmeta). Za več informacij glejte [Elektrostatična razelektritev na strani 58](#).


Vedno ko je računalnik priključen v električni vtičnici, je sistemska plošča pod napetostjo. Preden odprete računalnik, odklopite napajalni kabel iz vtičnice, da se notranje komponente ne poškodujejo.

---

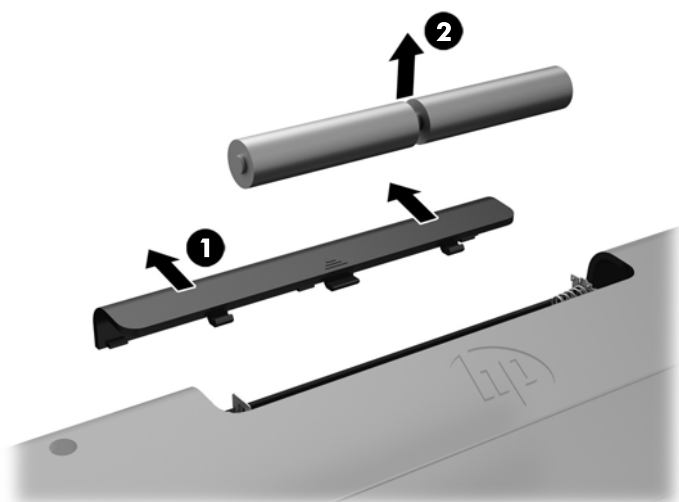
### Dodatne informacije

Če želite več informacij o odstranjevanju in zamenjavi strojne opreme, programu Computer Setup ter odpravljanju težav, glejte *Maintenance and Service Guide* (Priročnik za vzdrževanje in servisiranje – na voljo samo v angleščini) za svoj model računalnika na spletnem mestu <http://www.hp.com>.

### Odstranjevanje baterij iz izbirne brezžične tipkovnice ali miške

 **OPOMBA:** Brezžična tipkovnica in miška spadata v dodatno opremo.

Če želite odstraniti baterije iz brezžične tipkovnice, odstranite vrata za baterijo na spodnji strani tipkovnice (1) in dvignite baterije iz prostora za baterije (2).



Če želite odstraniti baterije iz brezžične miške, odstranite vrata za baterijo na spodnji strani miške (1) in dvignite baterije iz prostora za baterije (2).



## Odstranjevanje in nameščanje pomnilnika

Poleg računalnika dobite majhna notranja dvojna pomnilniška modula (SODIMM).

### SODIMM

V pomnilniška podnožja na matični plošči lahko vstavite največ dva standardna pomnilniška modula SODIMM. V ta podnožja je tovarniško vgrajen vsaj en modul SODIMM.

### tehnični podatki SODIMM

Za pravilno delovanje sistema, morajo moduli SODIMM ustrezati naslednjim zahtevam:

	<b>EliteOne 800 in ProOne 600</b>	<b>EliteOne 705</b>	<b>ProOne 400</b>
<b>SODIMM</b>	1,2-voltna enote SODIMs DDR4-SDRAM.	1,5-voltna enote SODIMMs DDR3-SDRAM.	1,35-voltni moduli SODIMM DDR3L-SDRAM.
<b>Skladnost</b>	skladno s PC4-10600 DDR4-2133 MHz ter brez medpomnilnika in podpore za EGS	skladno s PC3-10600 DDR3-1600 MHz ter brez medpomnilnika in podpore za EGS	skladno s PC3-10600 DDR3-1600 MHz ter brez medpomnilnika in podpore za EGS
<b>Priključki</b>	Standardni 260-polni z obvezno specifikacijo Joint Electronic Device Engineering Council (JEDEC)	Standardni 204-polni z obvezno specifikacijo Joint Electronic Device Engineering Council (JEDEC)	Standardni 204-polni z obvezno specifikacijo Joint Electronic Device Engineering Council (JEDEC)
<b>Podpora</b>	podpira zakasnitev CAS 11 DDR4 2133 MHz (časovna uskladitev 11-11-11)	podpira zakasnitev CAS 11 DDR3 1600 MHz (časovna uskladitev 11-11-11)	podpira zakasnitev CAS 11 DDR3 1600 MHz (časovna uskladitev 11-11-11)
<b>Reže</b>	2	2	2
<b>Največji pomnilnik</b>	32 GB	16 GB	16 GB
<b>Podpira</b>	1 Gbit, 2 Gbit in 4 Gbit brez podpore za pomnilniške tehnologije EGS, enostranske in dvostranske enote SODIMM		
<b>Opomba</b>	Če namestite pomnilnike SODIMM, ki jih računalnik ne podpira, sistem ne bo deloval pravilno. moduli SODIMM z enotami SDRAM x8 in x16 so podprti; enote SODIMM, izdelane z napravami SDRAMs x4, niso podprte.		

HP ponuja nadgradnjo pomnilnika za ta računalnik in strankam svetuje nakup te možnosti, da bi se izognile težavam z združljivostjo nepodprtih pomnilnikov drugih proizvajalcev.

## Zapolnitev podnožij za module SODIMM

Sistem bo samodejno deloval v enokanalnem načinu, dvokanalnem načinu ali fleksibilnem načinu, odvisno od načina namestitve modulov SODIMM. V naslednji preglednici poiščite lokacije kanalov SODIMM.

<b>Lokacija</b>	<b>Nalepka na sistemski plošči</b>	<b>Kanal</b>
Spodnje podnožje	SODIMM1	kanal B
Zgornje podnožje	SODIMM3	kanal A

- Sistem bo deloval v enokanalnem načinu, če so moduli SODIMM nameščeni le v enem kanalu.
- Sistem bo deloval v fleksibilnem načinu, če zmogljivost modulov SODIMM v kanalu A ni enaka zmogljivosti modulov SODIMM v kanalu B. V fleksibilnem načinu kanal z najmanj pomnilnika označuje skupno količino pomnilnika, dodeljeno dvema kanaloma, preostanek pa je dodeljen enemu kanalu. Če bo imel en kanal več spomina kot drugi, potem je treba večjo količino dodeliti kanalu A.
- Sistem bo deloval v višje zmogljivem dvokanalnem načinu, če je kapaciteta spomina SODIMM na kanalu A enaka kapaciteti spomina SODIMM na kanalu B.
- V vseh načinih je največja hitrost delovanja odvisna od najpočasnejšega modula SODIMM v sistemu.

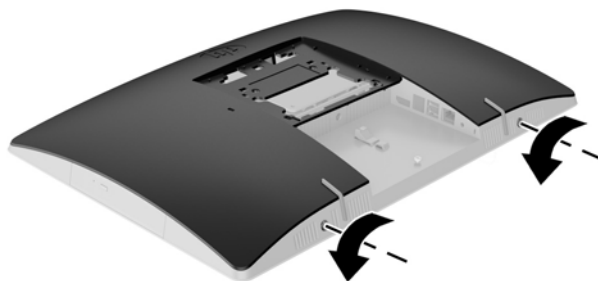
## Namestitev modulov SODIMM

Na sistemski plošči sta dve podnožji za pomnilniške module. Odstranjevanje ali namestitev pomnilniških enot:

1. Iz računalnika odstranite vse izmenljive medije, kot so optični diski ali bliskovne pomnilniške naprave USB.
2. Računalnik ustrezno izklopite prek operacijskega sistema, nato pa izklopite morebitne zunanje naprave.
3. Izvlecite napajalni kabel iz vtičnice in odklopite morebitne zunanje naprave.

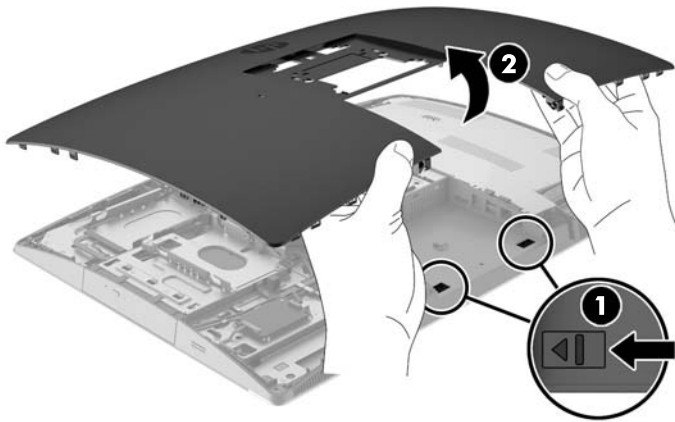
**⚠ POZOR:** Preden dodate ali odstranite pomnilniške module, izklopite napajalni kabel in počakajte približno 30 sekund, da se izprazni vsa preostala energija. Ne glede na stanje vklopa so pomnilniški moduli vedno pod napetostjo, dokler je računalnik priključen v aktivno električno vtičnico. Dodajanje ali odstranjevanje pomnilniških modulov pod napetostjo lahko na pomnilniških modulih ali sistemski plošči povzroči nepopravljivo škodo.

4. Odstranite/sprostite morebitne varnostne naprave, ki preprečujejo odprtje računalnika.
5. Postavite monitor s sprednjo stranjo navzdol na mehko ravno površino. Družba HP priporoča, da na podlago položite odejo, brisačo ali drugo mehko krpo, da okvir in površino zaslona zaščitite pred praskami in drugimi poškodbami.
6. Odstranite pokrov priključkov na zadnji strani.  
Glejte [Odstranjevanje pokrova priključkov na zadnji strani na strani 24](#).
7. Odklopite kable, ki so priključeni na računalnik.  
Glejte [Odklapanje kablov na strani 24](#).
8. Odstranite stojalo.  
Glejte [Nameščanje in odstranjevanje stojala na strani 15](#).
9. Če je vaš model računalnika ProOne 400, uporabite ravno rezilo ali izvijač Torx, če želite sprostiti ploščo za dostop, vijake plošče za dostop za četrtino obrnite v levo.

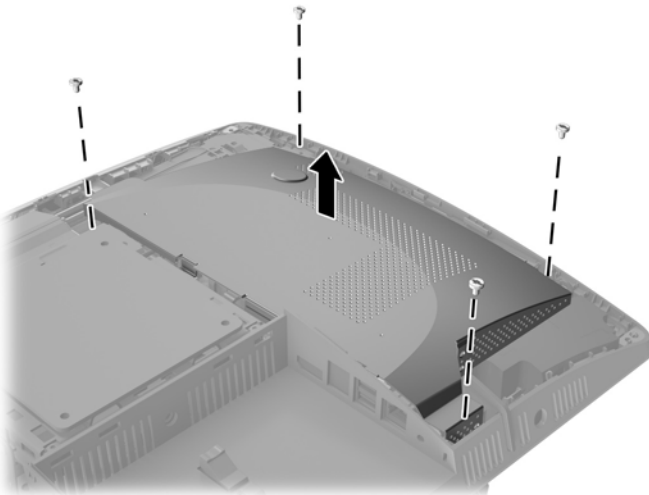


10. Potisnite zapah plošče za dostop eno proti drugi (1).

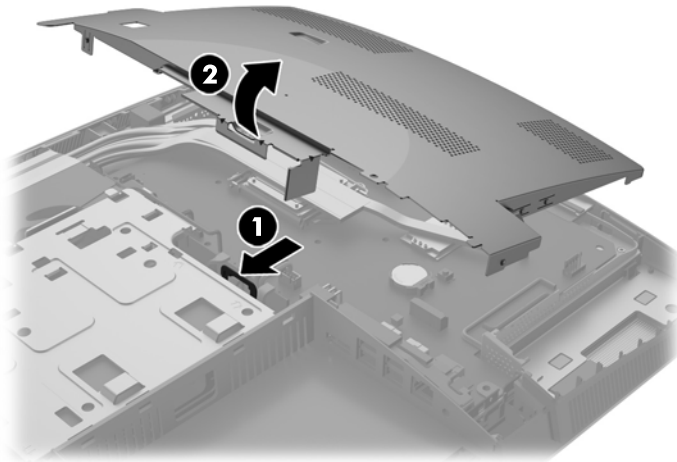
11. Dvignite ploščo za dostop z računalnika (2).



12. Če je vaš model računalnika ProOne 400, odstranite 4 vijake za pritrjevanje zaščite pred elektromagnetnimi motnjami (EMI) na ohišje.



- 13.** Potisnite zapah za vse zaščito EMI proti sredini računalnika (1), da sprostite zaščito EMI, nato pa dvignite zaščito z računalnika (2).




- 14.** Če želite odstraniti pomnilniško enoto, potisnite zapaha na vsaki strani enote SODIMM (1) navzven in potegnite enoto SODIMM iz podnožja (2).

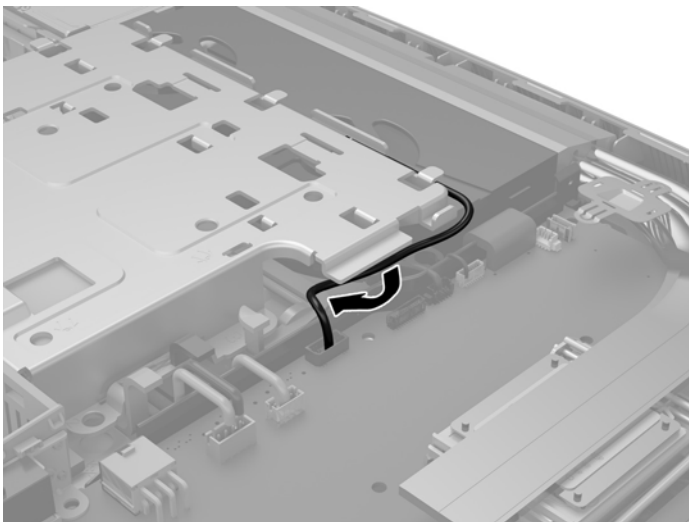


15. Če želite namestiti pomnilniško enoto, potisnite enoto SODIMM v podnožje pod kotom približno 30° (1), nato pa pritisnite enoto SODIMM navzdol (2), da se zapaha zakleneta.



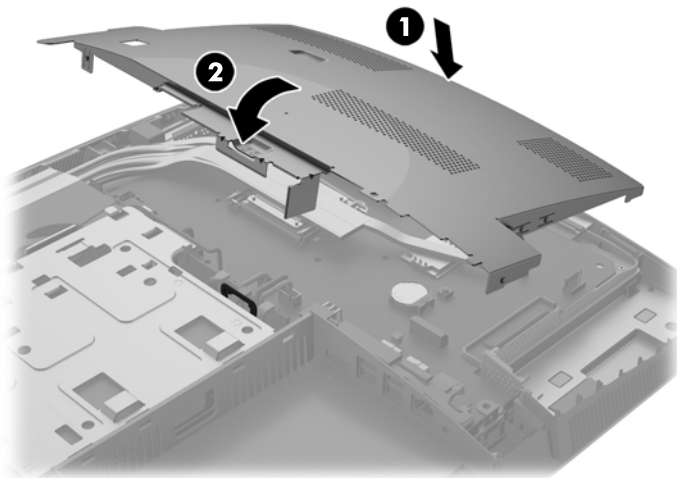
 **OPOMBA:** Pomnilniško enoto je mogoče vstaviti samo na en način. Zarezo na pomnilniški enoti poravnajte z jezičkom podnožja za pomnilniško enoto.

16. Prepričajte se, da kabli okrog zaščite EMI niso moteči in jih ne bo mogoče preščitpneti z zaščito EMI.

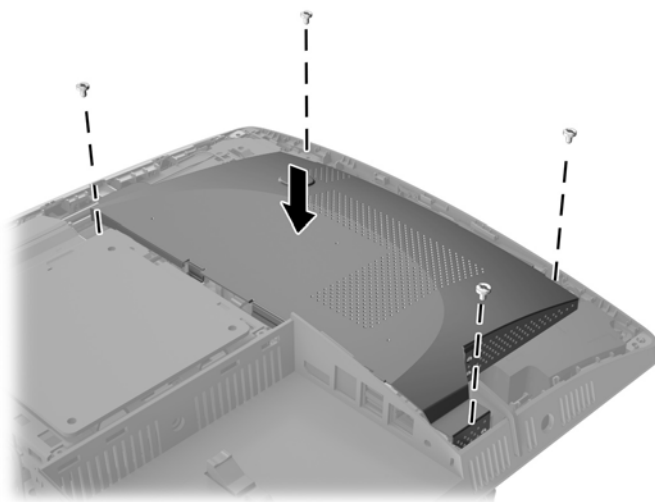




- 17.** Vstavite tri jezičke na desno stran zaščite EMI z režami v računalniku (1) in nato pritisnite levo stran zaščite navzdol, dokler se zaklep ne zaskoči (2).

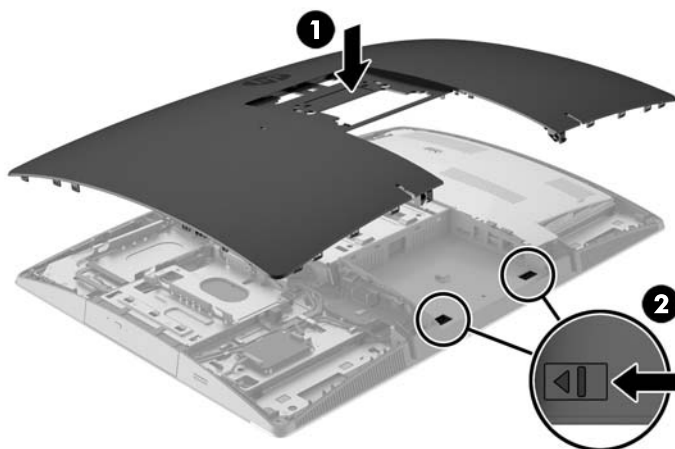


- 18.** Če je vaš model računalnika ProOne 400, privijte 4 vijake in pritrdite EMI zaščito na ohišje.



- 19.** Za namestitev pokrova poravnajte zaklepa z režami v prostoru za priključke na zadnji strani. Pokrov spustite (1) in pritisnite na zavihke okoli vseh strani plošče, dokler niso na mestu.

20. Potisnite zapaha proti stranem računalnika, da zaklenete pokrov v pravi položaj (2).




21. Če je vaš model računalnika ProOne 400, uporabite ravno rezilo ali izvijač Torx, če želite zavarovati ploščo za dostop, vijake plošče za dostop za četrtno obrnite v desno.



22. Namestite stojalo.  
Glejte [Nameščanje in odstranjevanje stojala na strani 15](#).
23. Povežite vse kable z računalnikom.  
Glejte [Priključni kabli na strani 21](#).
24. Namestite pokrov priključkov na zadnji strani.  
Glejte [Nameščanje pokrova priključkov na zadnji strani na strani 25](#).
25. Zaklenite morebitne varnostne naprave, ki ste jih sprostili pri odstranitvi plošče za dostop do notranjosti računalnika.
26. Računalnik postavite v pokončni položaj.
27. Priklopite napajalni priključek v električno vtičnico z izmeničnim tokom.
28. Vklonite računalnik. Ko računalnik vklopate, samodejno zazna dodatni pomnilnik.

## Zamenjava baterije RTC

Baterija RTC se nahaja na sistemski plošči na spodnji desni strani ventilatorja. V računalnik je vgrajena baterija, ki napaja uro realnega časa. Staro baterijo nadomestite s povsem enako, takšno, kakršna je bila prvotno nameščena v računalniku. V računalnik je vgrajena 3-voltna litijeva baterija v obliki kovanca.


 **OPOZORILO!** Računalnik vsebuje litijevo mangan-dioksidno baterijo. Če z njo ne ravnate pravilno, obstaja nevarnost požara in opeklin. Za zmanjšanje nevarnosti telesne poškodbe upoštevajte naslednje:

Baterije ne skušajte znova napolniti.


Baterije ne izpostavljajte temperaturam, višjim od 60 °C.

Baterije ne razstavljajte, ne teptajte in ne luknjajte, ne povzročajte kratkega stika na zunanjih kontaktih in je ne mecite v ogenj ali vodo.

Baterijo zamenjajte s HP-jevo nadomestno baterijo, namenjeno temu izdelku.

 **POZOR:** Pomembno je, da pred zamenjavo baterije naredite varnostno kopijo nastavitve CMOS. Ko baterijo odstranite ali zamenjate, se bodo nastavitve CMOS zbrisale.

Statični naboj lahko poškoduje elektronske komponente računalnika ali dodatne opreme. Pred začetkom teh postopkov se morate razelektriti (dotaknite se ozemljenega kovinskega predmeta).

 **OPOMBA:** Življenjsko dobo litijeve baterije lahko podaljšate tako, da računalnik priključite v aktivno vtičnico, saj se litijeva baterija troši samo takrat, kadar računalnik NI priključen na napajanje.

HP spodbuja stranke k recikliranju rabljene elektronske strojne opreme, originalnih kartuš HP in baterij za polnjenje. Več informacij o programih recikliranja najdete na spletnem mestu <http://www.hp.com/recycle>.

1. Iz računalnika odstranite vse izmenljive medije, kot so optični diski ali bliskovne pomnilniške naprave USB.
2. Pravilno izklopite računalnik z ukazom operacijskega sistema, nato pa še vse zunanje naprave.
3. Izvlecite napajalni kabel iz vtičnice in odklopite morebitne zunanje naprave.
4. Odstranite/sprostite vse varnostne naprave, ki onemogočajo odprtje računalnika.
5. Postavite monitor s sprednjo stranjo navzdol na mehko ravno površino. Družba HP priporoča, da na podlago položite odejo, brisačo ali drugo mehko krpo, da okvir in površino zaslona zaščitite pred praskami in drugimi poškodbami.

6. Odstranite pokrov priključkov na zadnji strani.

Glejte [Odstranjevanje pokrova priključkov na zadnji strani na strani 24](#).

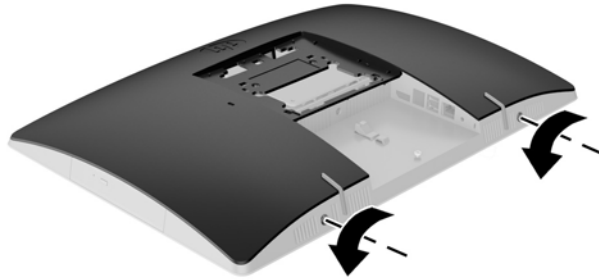
7. Odklopite kable, ki so priključeni na računalnik.

Glejte [Odklapanje kablov na strani 24](#).

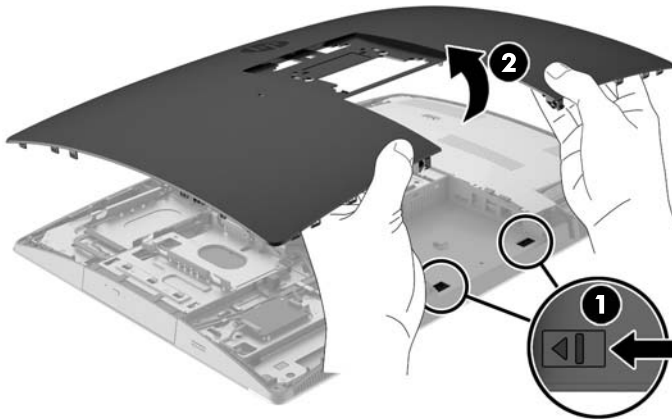
8. Odstranite stojalo.

Glejte [Nameščanje in odstranjevanje stojala na strani 15](#).

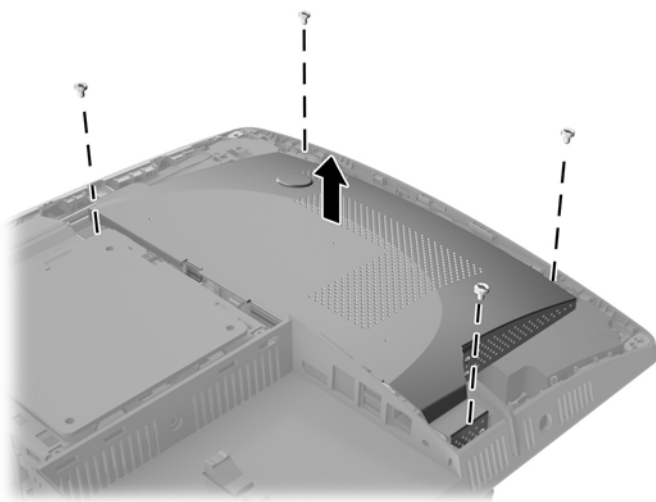
9. Če je vaš model računalnika ProOne 400, uporabite ravno rezilo ali izvijač Torx, če želite sprostiti ploščo za dostop, vijake plošče za dostop za četrtno obrnite v levo.



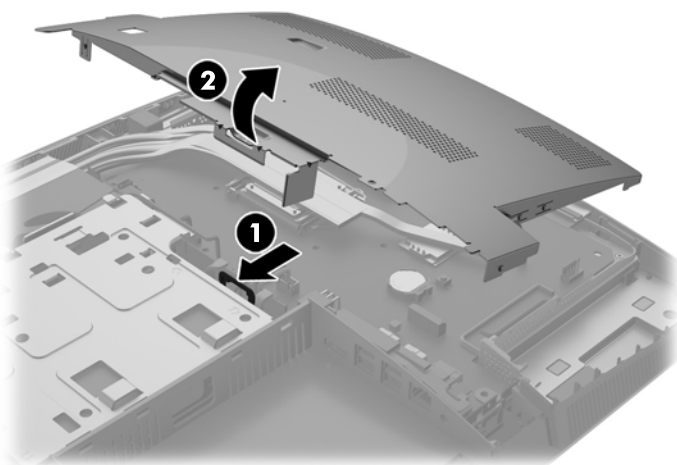
10. Potisnite zapah plošče za dostop eno proti drugi (1).
11. Dvignite ploščo za dostop z računalnika (2).



- 12.** Če je vaš model računalnika ProOne 400, odstranite 4 vijake za pritrjevanje zaščite EMI na ohišje.

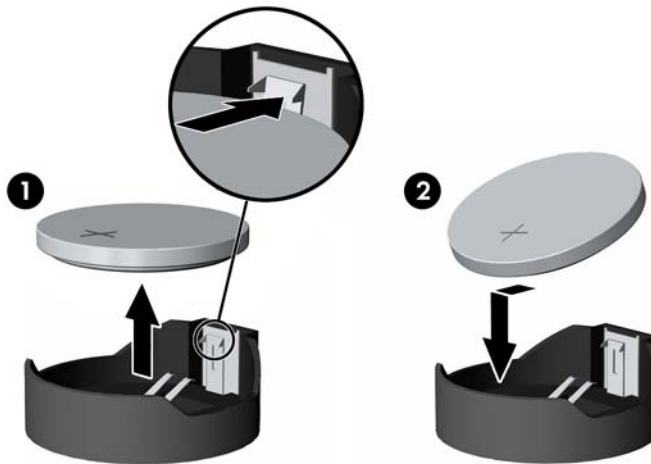


- 13.** Potisnite zapah za vse zaščito EMI proti sredini računalnika (1), da sprostite zaščito EMI, nato pa dvignite zaščito z računalnika (2).

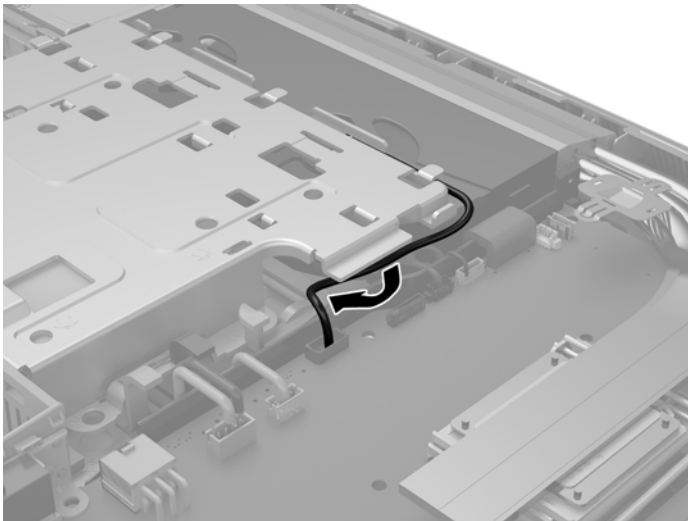


- 14.** Baterijo sprostite tako, da stisnete kovinsko objemko, ki sega čez enega od robov baterije. Ko baterija izskoči, jo izvlcite (1).

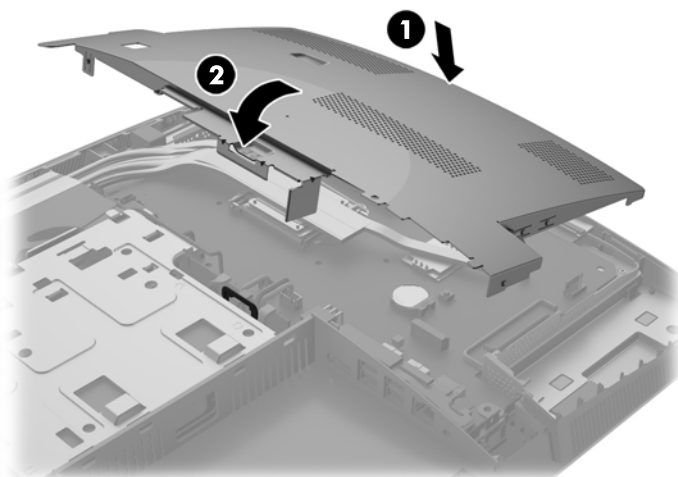
- 15.** Novo baterijo vstavite tako, da en rob potisnete pod obod nosilca, pri čemer naj bo pozitivni pol obrnjen navzgor. Drugi rob baterije potisnite navzdol, da se objemka zaskoči okoli njega (2).



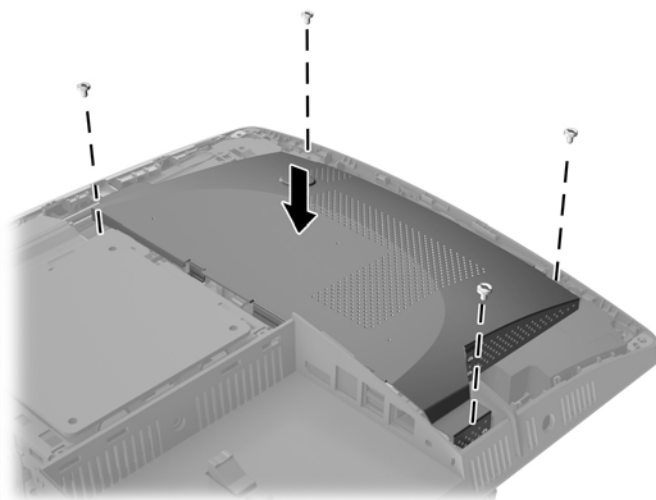
- 16.** Prepričajte se, da kablji okrog zaščite EMI niso moteči in jih ne bo mogoče preščitipneti z zaščito EMI.



- 17.** Vstavite tri jezičke na desno stran zaščite EMI z režami v računalniku (1) in nato pritisnite levo stran zaščite navzdol, dokler se zaklep ne zaskoči (2).

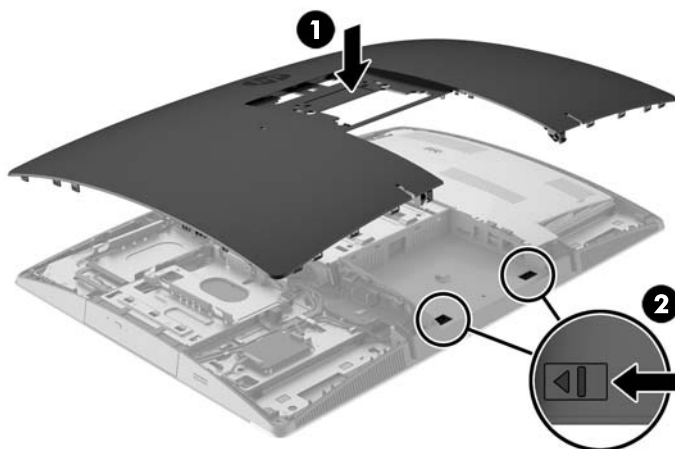


- 18.** Če je vaš model računalnika ProOne 400, privijte 4 vijake in pritrdite EMI zaščito na ohišje.



- 19.** Za namestitev pokrova poravnajte zaklepa z režami v prostoru za priključke na zadnji strani. Pokrov spustite (1) in pritisnite na zavihke okoli vseh strani plošče, dokler niso na mestu.

- 20.** Potisnite zapaha proti stranem računalnika, da zaklenete pokrov v pravi položaj (2).



- 21.** Če je vaš model računalnika ProOne 400, uporabite ravno rezilo ali izvijač Torx, če želite zavarovati ploščo za dostop, vijake plošče za dostop za četrtno obrnite v desno.



- 22.** Namestite stojalo.  
Glejte [Nameščanje in odstranjevanje stojala na strani 15](#).
- 23.** Povežite vse kable z računalnikom.  
Glejte [Priključni kabli na strani 21](#).
- 24.** Namestite pokrov priključkov na zadnji strani.  
Glejte [Nameščanje pokrova priključkov na zadnji strani na strani 25](#).
- 25.** Zaklenite morebitne varnostne naprave, ki ste jih sprostili pri odstranitvi plošče za dostop do notranjosti računalnika.
- 26.** Računalnik postavite v pokončni položaj.
- 27.** Priklopite napajalni priključek v električno vtičnico z izmeničnim tokom.



28. Vključite računalnik.
29. Datum in čas, svoja gesla in vse druge posebne sistemske nastavitve ponastavite s programom Computer Setup.

## Zamenjava pogonov

### Zamenjava trdega diska


Na levi strani računalnika je lučka pogona trdega diska.

V računalniku je nameščen en 2,5-palčni primarni trdi disk (HDD). Nekateri modeli imajo morda sekundarni 2,5 palčni trdi disk, nameščen nad optičnim pogonom (ODD).

### Odstranjevanje 2,5-palčnega trdega diska

1. Iz računalnika odstranite vse izmenljive medije, kot so optični diski ali bliskovne pomnilniške naprave USB.
2. Računalnik ustrezno izklopite prek operacijskega sistema, nato pa izklopite morebitne zunanje naprave.
3. Izvlecite napajalni kabel iz vtičnice in odklopite morebitne zunanje naprave.

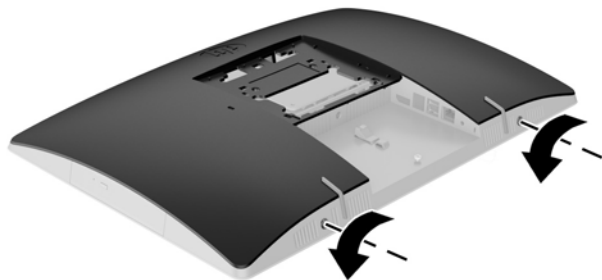
---

 **POZOR:** Ne glede na stanje vklopa je matična plošča vedno pod napetostjo, dokler je sistem priključen v aktivno omrežno vtičnico. Odklopite napajalni kabel iz vtičnice, da se notranji deli računalnika ne poškodujejo.

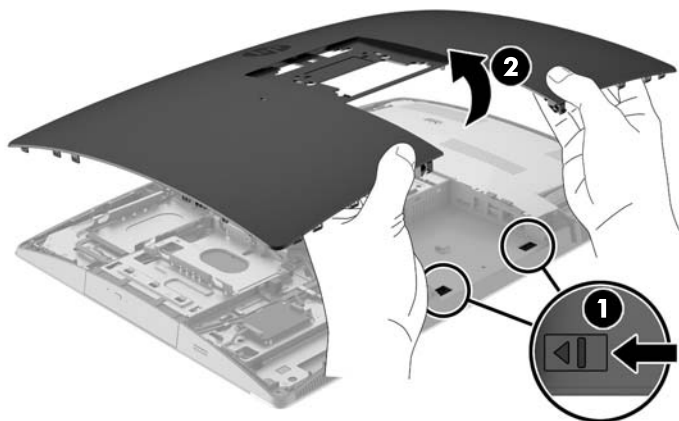
---

4. Postavite monitor s sprednjo stranjo navzdol na mehko ravno površino. Družba HP priporoča, da na podlago položite odejo, brisačo ali drugo mehko krpo, da okvir in površino zaslona zaščitite pred praskami in drugimi poškodbami.
5. Odstranite/sprostite morebitne varnostne naprave, ki preprečujejo odprtje računalnika.
6. Odstranite pokrov priključkov na zadnji strani.  
Glejte [Odstranjevanje pokrova priključkov na zadnji strani na strani 24](#).
7. Odklopite kable, ki so priključeni na računalnik.  
Glejte [Odklapljanje kablov na strani 24](#).
8. Odstranite stojalo.  
Glejte [Nameščanje in odstranjevanje stojala na strani 15](#).

9. Če je vaš model računalnika ProOne 400, uporabite ravno rezilo ali izvijač Torx, če želite sprostiti ploščo za dostop, vijake plošče za dostop za četrtno obrnite v levo.

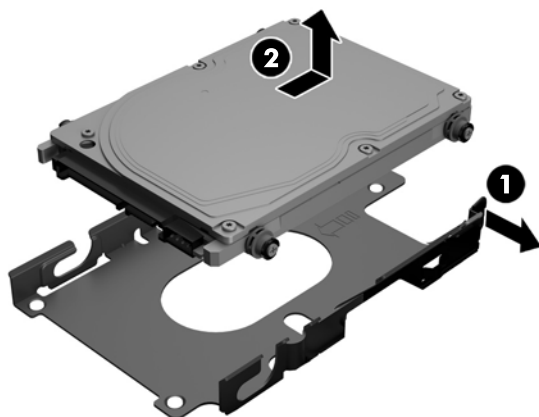


10. Potisnite zapah plošče za dostop eno proti drugi (1).  
11. Dvignite ploščo za dostop z računalnika (2).

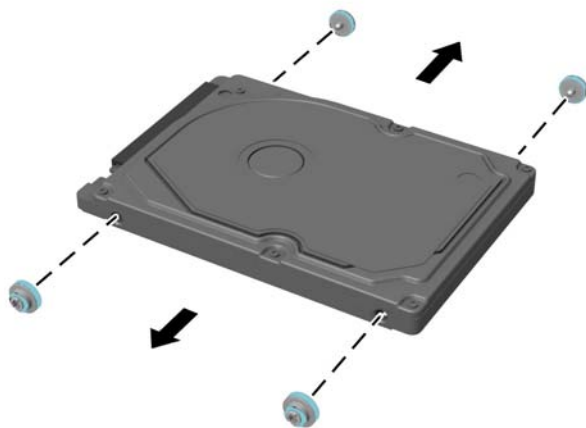


12. Odklopite napajalni in podatkovni kabel iz trdega diska.  
13. Povlecite zapah kletke za trdi disk proč od 2,5 palčnega trdega diska, da sprostite pogon (1).

14. Potisnite trdi disk proti zapahu in trdi disk dvignite iz ohišja pogona (2).



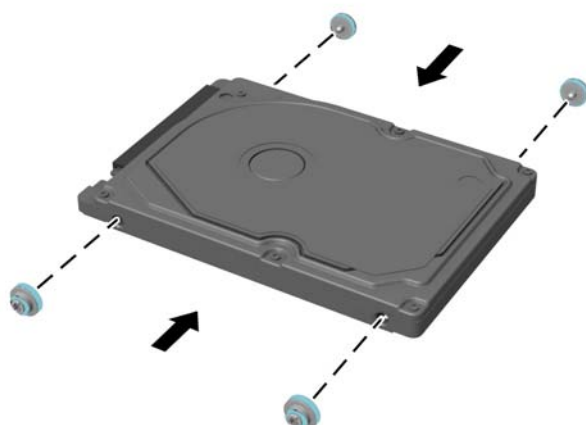
15. Odstranite štiri pritrdilne vijake iz 2,5-palčnega trdega diska. Vijake obvezno shranite skupaj z modrimi gumijastimi tesnili, da jih lahko uporabite pri namestitvi nadomestnega pogona.



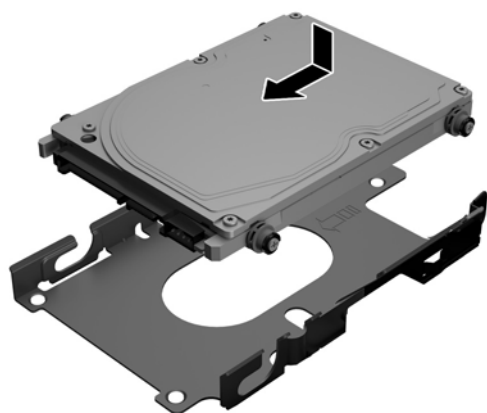
Za navodila za nameščanje trdega diska glejte [Nameščanje 2,5-palčnega trdega diska na strani 51](#).

### **Nameščanje 2,5-palčnega trdega diska**

1. Privijte štiri pritrdilne vijake s tesnilnimi obroči na 2,5 palčni trdi disk.

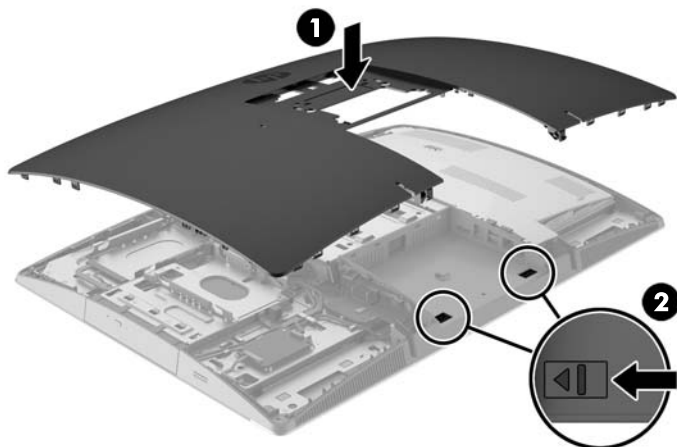


2. Postavite 2,5-palčni pogon nad kletko, priključek pa proti napajalnemu in podatkovnemu kablu poleg kletke pogona.
3. Postavite 2,5-palčni trdi disk v kletko in ga potisnite proti kablom, da se zaskoči.



4. Priključite napajalni in podatkovni kabel v trdi disk.
5. Za namestitev pokrova poravnajte zaklepa z režami v prostoru za priključke na zadnji strani. Pokrov spustite (1) in pritisnite na zavihke okoli vseh strani plošče, dokler niso na mestu.

6. Potisnite zapaha proti stranem računalnika, da zaklenete pokrov v pravi položaj (2).



7. Če je vaš model računalnika ProOne 400, uporabite ravno rezilo ali izvijač Torx, če želite zavarovati ploščo za dostop, vijake plošče za dostop za četrtno obrnite v desno.



8. Namestite stojalo.  
Glejte [Nameščanje in odstranjevanje stojala na strani 15](#).
9. Povežite vse kable z računalnikom.  
Glejte [Priključni kabli na strani 21](#).
10. Namestite pokrov priključkov na zadnji strani.  
Glejte [Nameščanje pokrova priključkov na zadnji strani na strani 25](#).
11. Zaklenite morebitne varnostne naprave, ki ste jih sprostili pri odstranitvi plošče za dostop do notranjosti računalnika.
12. Računalnik postavite v pokončni položaj.
13. Priklopite napajalni priključek v električno vtičnico z izmeničnim tokom.
14. Vključite računalnik.

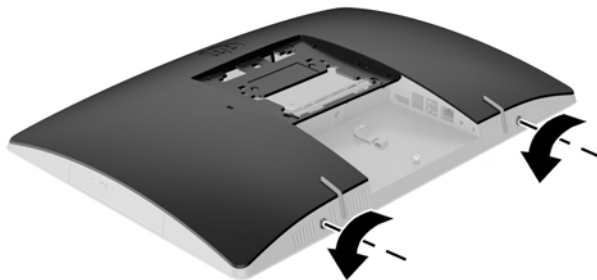
## Zamenjava optičnega pogona

Optični pogon je nameščen nad trdim diskom na levi strani računalnika (gledano od zadaj).

1. Iz računalnika odstranite vse izmenljive medije, kot so optični diski ali bliskovne pomnilniške naprave USB.
2. Računalnik ustrezno izklopite prek operacijskega sistema, nato pa izklopite morebitne zunanje naprave.
3. Izvlecite napajalni kabel iz vtičnice in odklopite morebitne zunanje naprave.

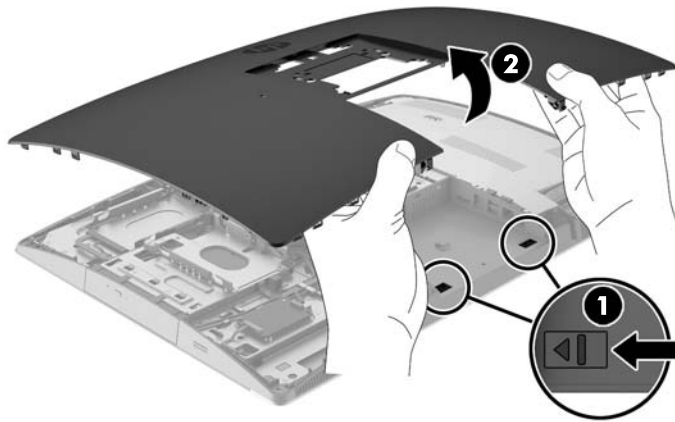
**⚠ POZOR:** Ne glede na stanje vklopa je matična plošča vedno pod napetostjo, dokler je sistem priključen v aktivno omrežno vtičnico. Odklopite napajalni kabel iz vtičnice, da se notranji deli računalnika ne poškodujejo.

4. Odstranite/sprostite morebitne varnostne naprave, ki preprečujejo odprtje računalnika.  
Glejte [Odstranjevanje pokrova priključkov na zadnji strani na strani 24](#).
5. Postavite monitor s sprednjo stranjo navzdol na mehko ravno površino. Družba HP priporoča, da na podlago položite odejo, brisačo ali drugo mehko krpo, da okvir in površino zaslona zaščitite pred praskami in drugimi poškodbami.
6. Odstranite pokrov priključkov na zadnji strani.  
Glejte [Odklapanje kablov na strani 24](#).
7. Odklopite kable, ki so priključeni na računalnik.  
Glejte [Nameščanje in odstranjevanje stojala na strani 15](#).
8. Če je vaš model računalnika ProOne 400, uporabite ravno rezilo ali izvijač Torx, če želite sprostiti ploščo za dostop, vijake plošče za dostop za četrtino obrnite v levo.

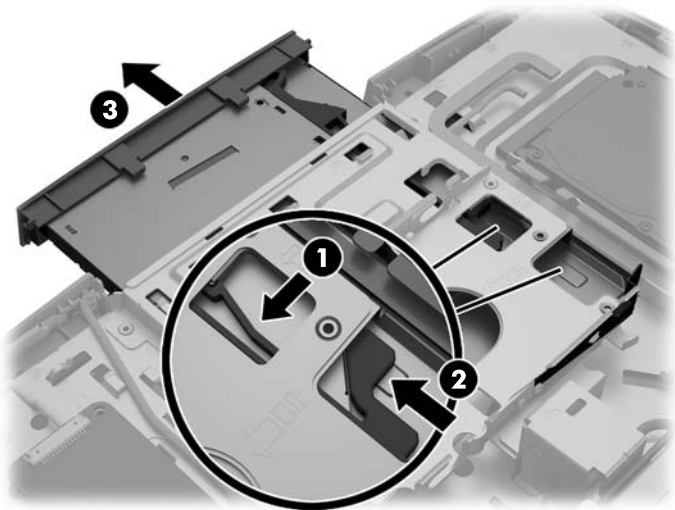


10. Potisnite zapah plošče za dostop eno proti drugi (1).

- 11.** Dvignite ploščo za dostop z računalnika (2).

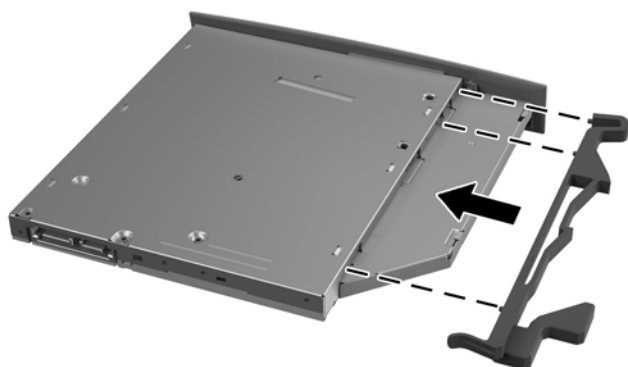



- 12.** Potisnite in držite jeziček (1) med potiskanjem zapaha (2) na zadnji strani ohišja optičnega pogona in povlecite pogon (3) iz ohišja.




- 13.** Potegnite zapah iz optičnega pogona.

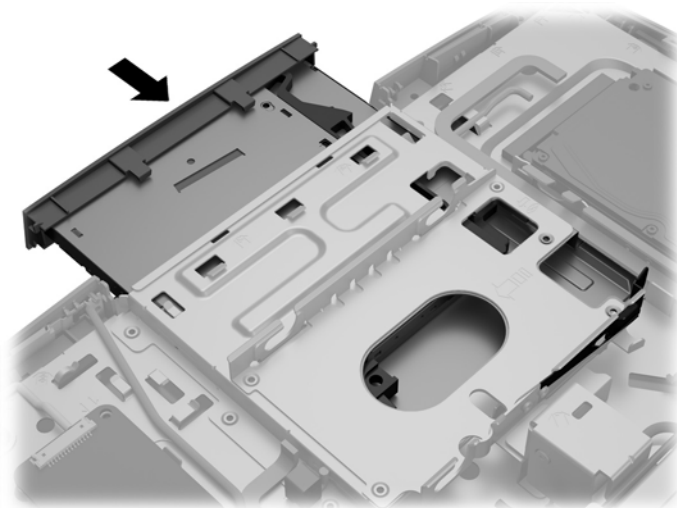
14. Poravnajte tri zatiče na zapahu z odprtini na novem optičnem pogonu in zapah trdno pritisnite na novi pogon.



 **OPOMBA:** Zapah, ki ste ga odstranili s starega optičnega pogona, morate ponovno uporabiti.

15. Poravnajte novi optični pogon z odprtino na stranici računalnika. Odločno potisnite pogon v računalnik, tako da se zaskoči na mestu.

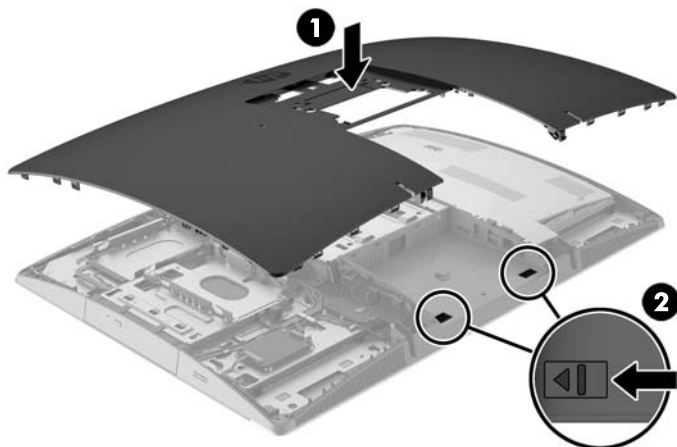
 **OPOMBA:** Optični pogon je mogoče namestiti samo na en način.



16. Za namestitev pokrova poravnajte zaklepa z režami v prostoru za priključke na zadnji strani. Pokrov spustite (1) in pritisnite na zavihke okoli vseh strani plošče, dokler niso na mestu.



- 17.** Potisnite zapaha proti stranem računalnika, da zaklenete pokrov v pravi položaj (2).



- 18.** Če je vaš model računalnika ProOne 400, uporabite ravno rezilo ali izvijač Torx, če želite zavarovati ploščo za dostop, vijake plošče za dostop za četrtno obrnite v desno.



- 19.** Namestite stojalo.  
Glejte [Nameščanje in odstranjevanje stojala na strani 15](#).
- 20.** Povežite vse kable z računalnikom.  
Glejte [Priključni kabli na strani 21](#).
- 21.** Namestite pokrov priključkov na zadnji strani.  
Glejte [Nameščanje pokrova priključkov na zadnji strani na strani 25](#).
- 22.** Zaklenite morebitne varnostne naprave, ki ste jih sprostili pri odstranitvi plošče za dostop do notranjosti računalnika.
- 23.** Računalnik postavite v pokončni položaj.
- 24.** Priklopite napajalni priključek v električno vtičnico z izmeničnim tokom.
- 25.** Vklopite računalnik.

---

# A Elektrostatična razelektritev

Elektrostatična razelektritev s prsta ali drugega prevodnika lahko poškoduje systemske plošče ali druge naprave, ki so občutljive na statično elektriko. Take poškodbe lahko skrajšajo življenjsko dobo naprave.

## Preprečevanje poškodb zaradi statične elektrike

Da preprečite poškodbe, ki lahko nastanejo zaradi statične elektrike, upoštevajte naslednje varnostne ukrepe:

- Izogibajte se dotikanju pri transportu in shranjevanju izdelkov ter uporabljajte embalažo, ki preprečuje poškodbe zaradi statične elektrike.
- Dele, ki so občutljivi na statično elektriko, pustite v embalaži, dokler ne prispejo na delovno mesto brez statične elektrike.
- Preden dele odstranite iz embalaže, jih postavite na ozemljeno površino.
- Ne dotikajte se priključkov, kablov ali vezij.
- Preden se dotaknete komponente ali sklopa, ki je občutljiv na statično elektriko, morate biti ustrezno ozemljeni.

## Načini ozemljitve

Obstaja več načinov za ozemljitev. Pri upravljanju ali nameščanju delov, ki so občutljivi na statično elektriko, izberite vsaj enega od naslednjih načinov:

- Uporabite zapestni trak, ki je z ozemljitvenim kablom povezan z ozemljeno delovno postajo ali ohišjem računalnika. Zapestni trakovi so upogljivi trakovi, ki imajo v ozemljitvenih kablkih upor z upornostjo najmanj milijon ohmov (+/- 10 odstotkov). Da si zagotovite ustrezno ozemljitev, morate trak namestiti tako, da se tesno prilega vaši koži.
- Pri delu z delovnimi postajami, ki jih upravljate stoje, uporabite trakove za pete, nožne prste ali čevlje. Če stojite na prevodnih tleh ali na gredni podlogi, si namestite trakove na obe nogi.
- Uporabite prevodno orodje za delo na terenu.
- Prenosni komplet za delo na terenu uporabljajte z delovno podlogo, ki razprši statično elektriko.

Če predlagane opreme za pravilno ozemljitev nimate, se obrnite na pooblaščenega distributerja, prodajalca ali ponudnika storitev družbe HP.



**OPOMBA:** Če želite več informacij o statični elektriki, se obrnite na pooblaščenega distributerja, prodajalca ali ponudnika storitev družbe HP.

---

# B Navodila za delovanje računalnika, redno vzdrževanje in priprava za pošiljanje

## Navodila za delovanje računalnika in redno vzdrževanje

Za pravilno namestitev in vzdrževanje računalnika sledite naslednjim navodilom:


- Računalnika ne izpostavljajte visoki vlagi, neposredni sončni svetlobi in zelo visokim ali nizkim temperaturam.
- Računalnik postavite na trdno in ravno površino. Okoli računalnika in monitorja naj bo vsaj 10,2 cm (4 palce) prostora za prezračevanje, da pretok zraka ne bo moten.
- Pazite, da ne zaprete rež za zračenje in s tem zmanjšate dotok zraka v računalnik.
- Računalnika nikoli ne uporabljajte, če je kateri od pokrovov odprt.
- Računalnikov ne postavljajte tako blizu drugega drugemu, da bi bili medsebojno izpostavljeni zraku, ki je že potoval skozi njih in je segret.
- Če je računalnik v ločenem ohišju, mora ohišje prav tako omogočati ustrezno zračenje, upoštevati pa morate tudi vsa zgoraj omenjena navodila.
- Pazite, da tekočine ne pridejo v stik z računalnikom ali tipkovnico.
- Rež za zračenje ne prekrivajte z ničemer.
- Namestite ali omogočite funkcije operacijskega sistema ali druge programske naprave za upravljanje porabe, vključno s stanji spanja.
- Kadar čistite računalnik, odklopite napajanje računalnika in napajalni kabel, preden storite kaj od naslednjega:
  - Po potrebi obrišite zunanost računalnika z mehko, vlažno krpo. Z uporabo čistilnih sredstev lahko poškodujete barvo ali ohišje.
  - Za čiščenje zaslona ali ohišja ne uporabljajte čistil na osnovi nafte, kot so benzen, razredčila ali katere koli druge hlapljive snovi. Te kemikalije lahko poškodujejo računalnik.
  - Zaslona obrišite z mehko in čisto antistatično krpo. Za zahtevnejše čiščenje uporabite mešanico vode in izopropilnega alkohola v razmerju 1 : 1. Čistilo razpršite na krpo in z njo nežno obrišite površino zaslona. Čistila nikoli ne nanašajte neposredno na zaslon. Lahko bi steklo za okvir in poškodovalo elektroniko.
  - Občasno očistite tudi prezračevalne odprtine na vseh straneh računalnika. Vlagna, prah in drugi tujki lahko zamašijo prezračevalne odprtine ter omejijo pretok zraka.

## Previdnostni ukrepi za optične pogone

Med uporabo ali pri čiščenju optičnega pogona upoštevajte naslednja navodila.

- Pogona med delovanjem ne premikajte. Zaradi tega pogon med branjem morda ne bo pravilno deloval.
- Pogona ne izpostavljajte nenadnim temperaturnim spremembam, saj lahko zaradi tega v notranjosti nastane kondenzacija. Če se med delovanjem pogona temperatura nenadoma spremeni, počakajte vsaj eno uro, preden izklopite napajanje. Če enoto takoj zaženete, med branjem morda ne bo pravilno delovala.
- Pogona ne postavljajte na mesta z visoko vlažnostjo, zelo visoko ali nizko temperaturo, mehničnimi vibracijami ali neposredno sončno svetlobo.

---

 **POZOR:** Če vam v pogon pade kakršen koli predmet ali se vanj razlije tekočina, računalnik takoj izklopite, nato pa naj ga pregleda pooblaščen ponudnik storitev HP.

---

## Priprava za pošiljanje

Pred pošiljanjem računalnika upoštevajte naslednja navodila:

1. Izdelajte varnostno kopijo datotek s trdega diska na optični medij ali zunanje pogone USB. Mediji z varnostnimi kopijami med shranjevanjem ali prevozom ne smejo biti izpostavljeni električnim in magnetnim impulzom.



**OPOMBA:** Trdi disk se samodejno zaklene, ko izklopite sistem.

---

2. Odstranite in shranite vse izmenljive medije.
3. Izklopite računalnik in zunanje naprave.
4. Izvlecite napajalni kabel iz električne vtičnice in nato še iz računalnika.
5. Izklopite sistemske komponente in zunanje naprave iz virov napajanja in nato še iz računalnika.



**OPOMBA:** Pred pošiljanjem preverite, ali so vse plošče pravilno nameščene v ustrezne reže.

---

6. Sistemske komponente in zunanje naprave zapakirajte v izvirno ali podobno embalažo, ki je dovolj velika, da lahko vse ustrezno zavaruje.

---

## C Posebne potrebe

HP načrtuje, proizvaja in trži izdelke in storitve, ki jih lahko uporablja kdorkoli, tudi ljudje z ovirami, ali samostojno ali pa z ustreznimi pomagali.

### Podprte tehnologije za pomoč

HP-jevi izdelki podpirajo veliko različnih tehnologij za pomoč na ravni operacijskega sistema. Lahko jih konfigurirate za delo z dodatnimi tehnologijami za pomoč. S funkcijo iskanja na napravi poiščite več informacij o funkcijah za pomoč.



**OPOMBA:** Za dodatne informacije o določenem izdelku s tehnologijo za pomoč se obrnite na podporo za stranke za ta izdelek.

---

### Stik s podporo

Dostopnost naših izdelkov in storitev ljudem s posebnimi potrebami stalno dopolnjujemo, zato smo veseli vseh mnenj uporabnikov. Če imate težave z nekim izdelkom ali nam želite povedati več o funkcijah dostopnosti, ki so vam bile v pomoč, nas lahko pokličete na +1 (888) 259-5707 od ponedeljka do petka od 6. zjutraj do 9. zvečer po ameriškem gorskem času. Če ste gluhi ali naglušni in uporabljate tehnologijo TRS/VRS/WebCapTel, se obrnite na nas, če potrebujete tehnično podporo ali imate vprašanja glede dostopnosti: pokličite +1 (877) 656-7058 od ponedeljka do petka med 6. uro zjutraj in 9. uro zvečer po ameriškem gorskem času.

# Stvarno kazalo

## Številke

- 400 10
  - deli na sprednji strani 10
  - deli ob strani 11
  - komponente na zadnji strani 12
  - notranje komponente 13
- 600 7
  - deli na sprednji strani 7
  - deli ob strani 8
  - komponente na zadnji strani 9
  - notranje komponente 10
- 705 4
  - deli na sprednji strani 4
  - deli ob strani 5
  - komponente na zadnji strani 6
  - notranje komponente 7
- 800 1
  - deli na sprednji strani 1
  - deli ob strani 2
  - komponente na zadnji strani 3
  - notranje komponente 4

## D

- dodatne informacije 34

## E

- elektrostatična razelektritev,  
preprečevanje poškodb 58
- EliteOne 705 4
  - deli na sprednji strani 4
  - deli ob strani 5
  - komponente na zadnji strani 6
  - notranje komponente 7
- EliteOne 800 1
  - deli na sprednji strani 1
  - deli ob strani 2
  - komponente na zadnji strani 3
  - notranje komponente 4

## F

- funkcije
  - pregled 1
  - tipkovnica 13

## I

- ime in številka izdelka, računalnik 14

## K

- kabli 21
  - odklapljanje 24
  - povezovalni 21
- komponente
  - notranje, 400 13
  - notranje, 600 10
  - notranje, 705 7
  - notranje, 800 4
  - spredaj, 400 10
  - spredaj, 600 7
  - spredaj, 705 4
  - spredaj, 800 1
  - stranske, 400 11
  - stranske, 600 8
  - stranske, 705 5
  - stranske, 800 2
  - zadaj, 400 12
  - zadaj, 600 9
  - zadaj, 705 6
  - zadaj, 800 3

## M

- miška
  - odstranjevanje baterij 34
  - sinhronizacija brezžičnih naprav 31
- montaža računalnika 20

## N

- načini ozemljitve 58
- nagibno
  - stojalo, odstranjevanje 16
  - stojalo, pritrdjevanje 15
- nagibno stojalo
  - odstranjevanje 16
  - prilagoditev 26
  - pritrdjevanje 15
- največji pomnilnik 35

- nalepka potrdila o pristnosti Microsoft 14

## nalepke

- lokacija 14
- potrdilo o pristnosti 14
- potrdilo o pristnosti Microsoft 14
- serijska številka 14
- servis 14

## namestitvev

- baterije 43

## nameščanje

- optični pogon 54
- pogon 2,5-palčnega trdega diska 51
- pomnilnik 36
- zaslona 23

## napajalni kabel

- odklapljanje 24
- priklop 21

## napajanje

- odklapljanje 31
- odklop 24
- priklop 30
- nastavitev, vrstni red 15
- navodila za delovanje računalnika 59
- navodila za namestitvev 34
- navodila za zračenje 59

## O

## odklapljanje

- kablov 24
- napajalnega kabla 24
- Odprtine za pritrditev nosilca VESA 20

## odstranjevanje

- 2,5-palčni pogon trdega diska 49
- optični pogon 54
- odstranjevanje baterije 43
- opozorila in svarila 34
- optični pogon
  - previdnostni ukrepi 59
  - zamenjava 54

## P

- pogon
  - 2,5-palčni, nameščanje 51
  - 2,5-palčni, odstranjevanje 49
  - optični pogon, zamenjava 54
- pogon trdega diska
  - 2,5-palčni 49
  - 2,5 palčni, nameščanje 51
  - 2,5 palčni, odstranjevanje 49
  - polprevodniški 49
  - samošifrirni 49
  - vrste 49
  - zamenjava 49
- pokončno stojalo
  - odstranjevanje 19
  - prilagoditev 29
  - pritrjevanje 18
- pokrov
  - ključavnice na zadnji strani 24
  - priključkov na zadnji strani 24
  - priključkov na zadnji strani, nameščanje 25
  - priključkov na zadnji strani, odstranjevanje 24
- pokrov priključkov
  - nameščanje 25
- pokrov priključkov na zadnji strani 24
  - nameščanje 25
  - odstranjevanje 24
- pokrov za vrata 24
  - odstranjevanje 24
- pomnilnik
  - nameščanje 36
  - Odstranitev 36
  - specifikacije SODIMM 35
  - tehnični podatki 35
- posebne potrebe 61
- povezava zaslona 23
- povezovanje
  - kablov 21
  - napajalnega kabla 21
  - zaslona 23
- priprava za pošiljanje 60
- ProOne 400 10
  - deli na sprednji strani 10
  - deli ob strani 11
  - komponente na zadnji strani 12
  - notranje komponente 13

- ProOne 600 7
  - deli na sprednji strani 7
  - deli ob strani 8
  - komponente na zadnji strani 9
  - notranje komponente 10

## R

- reže
  - pomnilnika 35

## S

- serijska številka 14
- sinhronizacija brezžične tipkovnice in miške 31
- SODIMM
  - identifikacija 36
  - položaj 36
  - specifikacije 35
- stojala 15
  - , pokončna, odstranjevanje 19
  - , pokončna, pritrjevanje 18
  - z nastavljivo višino, odstranjevanje 18
  - z nastavljivo višino, pritrjevanje 17
- stojalo z nastavljivo višino
  - odstranjevanje 18
  - prilagoditev 27
  - pritrjevanje 17

## T

- tehnični podatki, pomnilnik 35
- tipkovnica
  - funkcije 13
  - odstranjevanje baterij 34
  - sinhronizacija brezžičnih naprav 31

## V

- varnostna ključavnica 30
- varnostni kabel 30
- Video vmesnik za DisplayPort, povezovanje 23
- vrste
  - pogonov 49
- vrtenje 27

## Z

- zamenjava baterije 43