

מדריך עזר לרכיבי חומרה



- מחשב אישי עסקי All-in-One משולב HP EliteOne 800 G2, צג 23 אינץ'
- מחשב אישי עסקי All-in-One משולב HP EliteOne 705 G2, צג 23 אינץ'
- מחשב אישי עסקי All-in-One משולב HP ProOne 600 G2, צג 21 אינץ'
- מחשב אישי עסקי All-in-One משולב HP ProOne 400 G2, צג 20 אינץ'

© Copyright 2015 HP Development Company,
L.P. המידע המובא כאן עשוי להשתנות ללא הודעה
מראש.

Windows הינו סימן מסחרי או סימן מסחרי רשום של
Microsoft Corporation בארצות הברית ו/או
במדינות אחרות.

האחריות הבלעדית למוצרים ולשירותים של HP
מפורטת במפורש בכתב האחריות הנלווה למוצרים
ולשירותים אלו. אין להבין מתוך הכתוב לעיל כי תחול
על המוצר אחריות נוספת כלשהי. חברת HP לא תישא
באחריות לשגיאות טכניות או לשגיאות עריכה או
להשמטות הכלולות במסמך זה.

מסמך זה מכיל מידע שהוא רכוש בעליו והמוגן
בזכויות יוצרים. אסור בהחלט לצלם, לשעתק או לתרגם
לשפות אחרות חלק כלשהו ממסמך זה מבלי לקבל
אישור מוקדם לכך, בכתב, מחברת הפיתוח של HP.

מהדורה ראשונה: יוני 2015

מק"ט מסמך: 822874-BB1

אודות ספר זה

מזרין זה מספק מידע בסיסי לשדרוג זגם זה של המחשב.

אזהרה! ⚠ טקסט המופיע בצורה זו מציין כי אי מילוי הוראות אלה עלול לגרום לנזק גופני חמור, ואף לגרום למוות.

זהירות! ⚠ טקסט המופיע בצורה זו מציין כי אי מילוי הוראות אלה עלול לגרום כזק לציוד, וכן לאובדן נתונים או מידע.

הערה: 📝 טקסט המופיע בצורה זו מספק מידע משלים חשוב.

תוכן העניינים

1 תכונות המוצר

1	סקירה
1	EliteOne 800
1	רכיבי החזית
2	רכיבי צד
3	רכיבי גב
4	רכיבים פנימיים
4	EliteOne 705
4	רכיבי החזית
5	רכיבי צד
6	רכיבי גב
7	רכיבים פנימיים
7	ProOne 600
7	רכיבי החזית
8	רכיבי צד
9	רכיבי גב
10	רכיבים פנימיים
10	ProOne 400
10	רכיבי החזית
11	רכיבי צד
12	רכיבי גב
13	רכיבים פנימיים
13	מאפייני המקלדת
14	תוויות

15 התקנה

15	סקירה
15	התקנת המעמד והסרתו
15	מעמד הטיה - הרכבה ופירוק
15	הרכבת מעמד הטיה
16	פירוק מעמד הטיה
17	מעמד גובה-מתכוונן - הרכבה ופירוק
17	הרכבת מעמד גובה-מתכוונן
17	פירוק מעמד גובה-מתכוונן
18	מעמד חצובה - הרכבה ופירוק
18	הרכבת מעמד חצובה

18	פירוק מעמד חצובה
19	חיבור המחשב אל מתקן הרכבה
20	חיבור כבלי מתח וביתוקם
20	חיבור כבלים
21	חיבור צג
22	ביתוק כבלים
22	מכסה יציאות אחוריות - פירוק והרכבה
22	פירוק מכסה יציאות אחוריות
23	הרכבה מכסה יציאות אחוריות
24	מיקום המחשב
24	כוונון מעמד הטיה
25	כוונון מעמד גובה-מתכוונן
27	כוונון מעמד חצובה
28	התקנת מנעול כבל
28	חיבור וביתוק מתח
28	חיבור מתח
29	ביתוק הזנת מתח
29	סנכרון מקלדת ועכבר אלחוטיים אופציונליים

3 תיקון ושדרוג חומרה

32	אזהרות והודעות זהירות
32	מידע נוסף
32	הסרת הסוללות מהמקלדת או העכבר האלחוטיים האופציונליים
33	הסרה והתקנה של זיכרון
33	רכיבי SODIMM
33	מפרט SODIMM
34	אכלוס שקעי SODIMM
34	התקנת רכיבי SODIMM
41	החלפת סוללת שעון זמן אמת
47	החלפת כוננים
47	החלפת כונן דיסק קשיח
47	פירוק כונן דיסק קשיח 2.5 אינץ'
49	הרכבת כונן דיסק קשיח 2.5 אינץ'
52	החלפת כונן תקליטורים אופטי

נספח א פריקת חשמל סטטי

56	מניעת נזק כתוצאה מחשמל סטטי
56	שיטות הארקה

57 נספח ב הנחיות לתפעול המחשב, טיפול שגרתי והכנה למשלוח

57 הנחיות לתפעול המחשב וטיפול שגרתי

57 אמצעי זהירות לכונן תקליטורים אופטי

58 הכנה למשלוח

59 נספח ג נגישות

59 טכנולוגיות עזר בתמכות

59 פנייה לתמיכה

60 אינדקס

1 תכונות המוצר

סקירה



הערה: לקבלת המפרטים העדכניים או מפרטים נוספים של המוצר, עבור אל [/http://www.hp.com/go/quickspecs](http://www.hp.com/go/quickspecs) וחפש את דגם הצג המסוים שלך כדי לאתר מפרט מקוצר ספציפי לדגם.

EliteOne 800

רכיבי החזית



רכיב

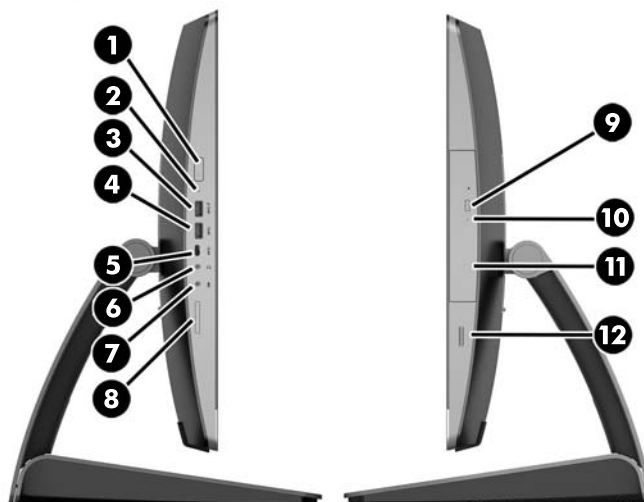
רכיב

4 מצלמת אינטרנט (אופציונלי)

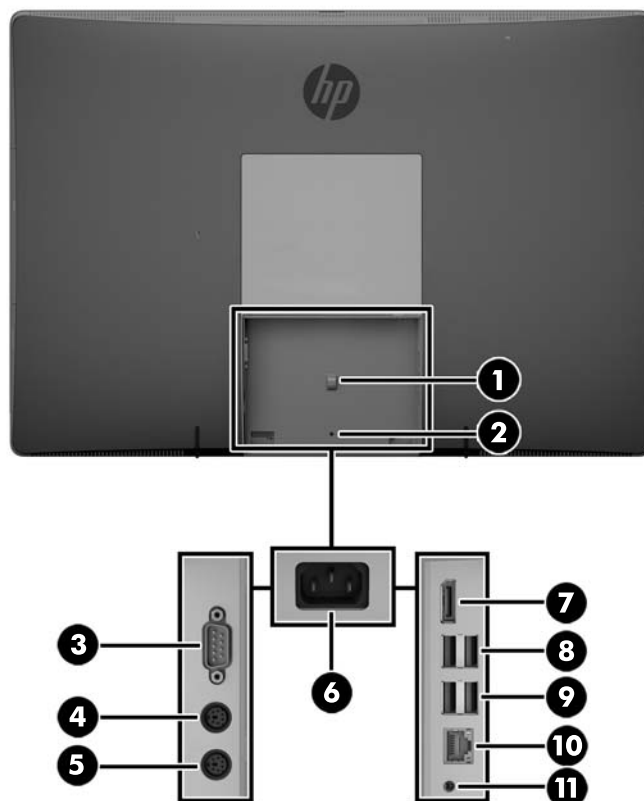
1 מערך זוג מיקרופונים (אופציה)

רכיבי צד

רכיב	רכיב
2	נורת LED לחיווי פעולת מצלמת האינטרנט (עם מצלמת האינטרנט) האופציונלית)
5	צג LCD רחב בעל יחס רוחב-גובה של 16:9, עם תאורה אחורית של נורות LED
3	מתג תריס מצלמת אינטרנט לשמירת פרטיות
6	מקולים בעלי ביצועים מעולים

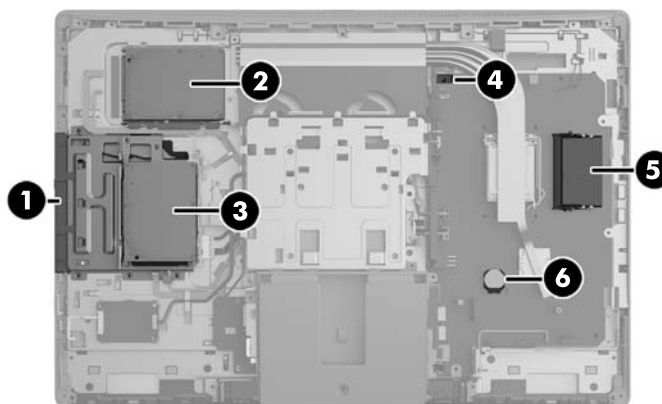


רכיב	רכיב
7	1
8	2
9	3
10	4
11	5
12	6



רכיב	רכיב
1	לולאת הידוק כבל מתח
2	קדח בורג הביטחון של מכסה היציאות
3	יציאה טורית (אופציונלי)
4	מחבר PS/2 למקלדת (אופציונלי)
5	מחבר PS/2 לעכבר (אופציונלי)
6	מחבר מתח
7	מחבר DisplayPort
8	יציאות USB 3.0 (2)
9	מחברי USB 3.0 מעוררים (2)
10	כניסת RJ-45 Gigabit Ethernet
11	יציאת שמע סטריאו

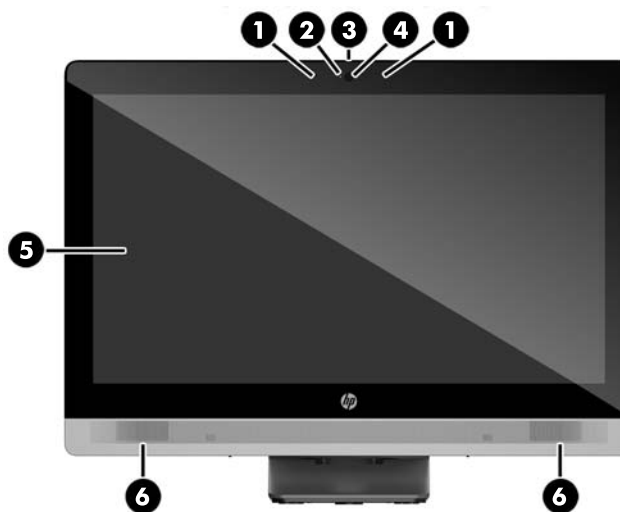
רכיבים פנימיים



רכיב	רכיב
1	כונן תקליטורים
2	כונן דיסק משני
3	כונן דיסק ראשי
4	חיישן מכסה המחשב
5	זיכרון
6	סוללת שעון זמן אמת

EliteOne 705

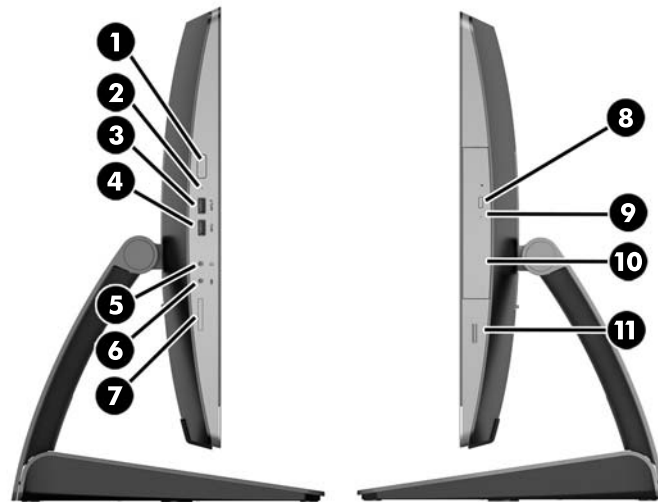
רכיבי החזית



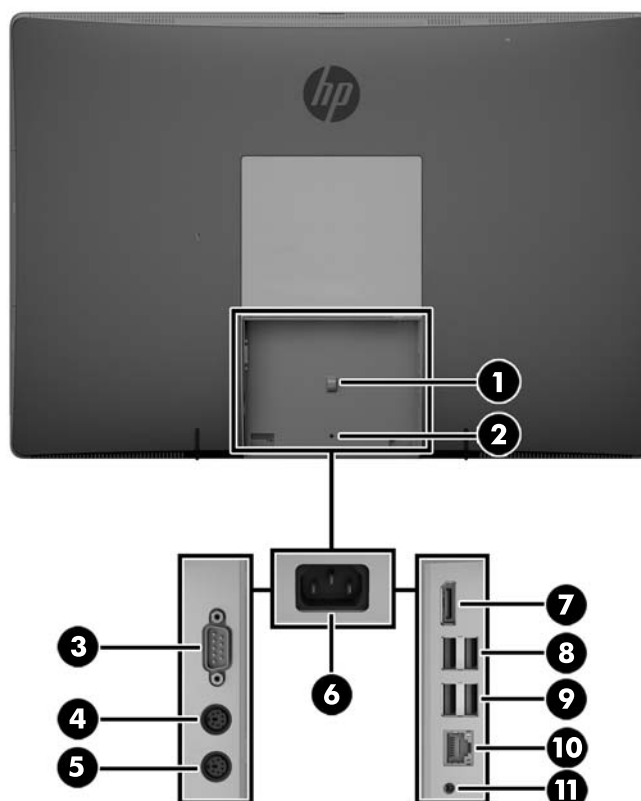
רכיב	רכיב
1	מערך זוג מיקרופונים (אופציה)
4	מצלמת אינטרנט (אופציונלי)

רכיב	רכיב
2	נורת LED לחיווי פעולת מצלמת האינטרנט (עם מצלמת האינטרנט האופציונלית)
5	צג LCD רחב בעל יחס רוחב-גובה של 16:9, עם תאורה אחורית של נורת LED
3	מתג תריס מצלמת אינטרנט לשמירת פרטיות
6	רמקולים בעלי ביצועים מעולים

רכיבי צד

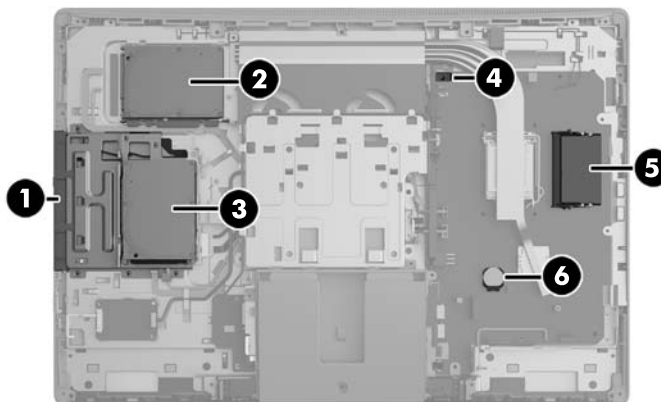


רכיב	רכיב
7	1 לחצן הפעלה
8	2 נורת פעילות דיסק
9	3 יציאת USB 3.0, טעינה מהירה
10	4 יציאת USB 3.0
11	5 מחבר יציאת שמע/אוזניות
	6 שקע מיקרופון/כניסת שמע
	7 קורא כרטיסי מדיה HP SD (אופציונלי)
	8 לחצן לשליפת תקליטור מכונן התקליטורים
	9 נורת פעילות של כונן התקליטורים
	10 כונן תקליטורים נטען במגש
	11 סורק טביעות אצבע (זגמי מגע בלבד)



רכיב	רכיב
1	לולאת הידוק כבל מתח
2	קדח בורג הביטחון של מכסה היציאות
3	יציאה טורית (אופציונלי)
4	מחבר PS/2 למקלדת (אופציונלי)
5	מחבר PS/2 לעכבר (אופציונלי)
6	מחבר מתח
7	מחבר DisplayPort
8	יציאות USB 3.0 (2)
9	מחברי USB 2.0 מעוררים (2)
10	כניסת RJ-45 Gigabit Ethernet
11	יציאת שמע סטריאו

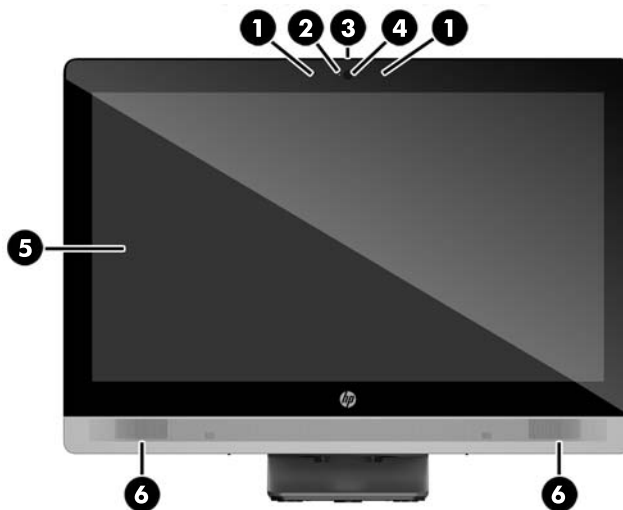
רכיבים פנימיים



רכיב	רכיב
1	כונן תקליטורים
2	כונן דיסק משני
3	כונן דיסק ראשי
4	חיישן מכסה המחשב
5	זיכרון
6	סוללת שעון זמן אמת

ProOne 600

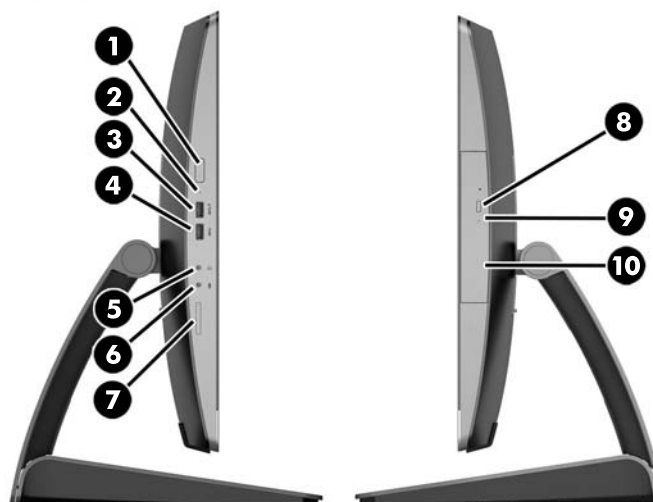
רכיבי החזית



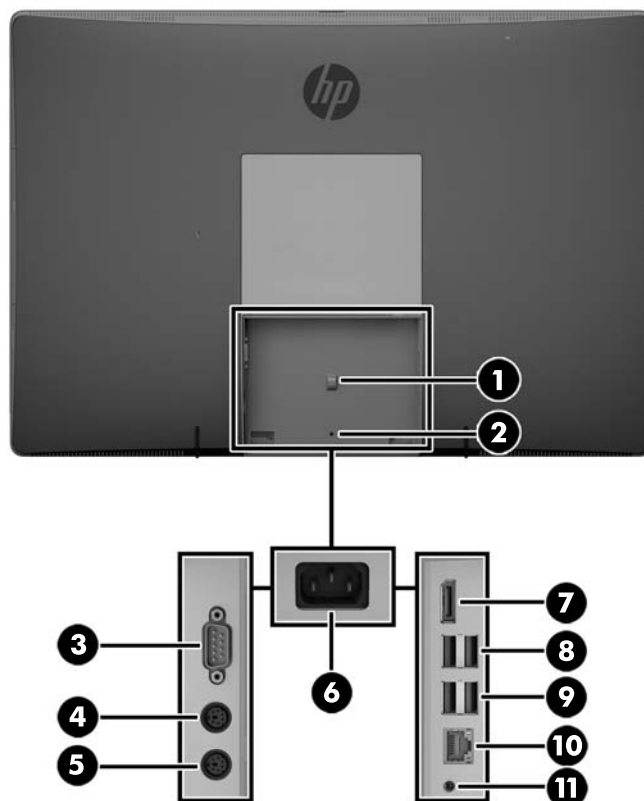
רכיב	רכיב
1	מערך זוג מיקרופונים (אופציה)
2	מצלמת אינטרנט (אופציונלי)
3	
4	
5	
6	

רכיב	רכיב
2	נורת LED לחיווי פעולת מצלמת האינטרנט (עם מצלמת האינטרנט) (אופציונלית)
5	צג LCD רחב בעל יחס רוחב-גובה של 16:9, עם תאורה אחורית של נורות LED
3	מתג תריס מצלמת אינטרנט לשמירת פרטיות
6	רמקולים בעלי ביצועים מעולים

רכיבי צד

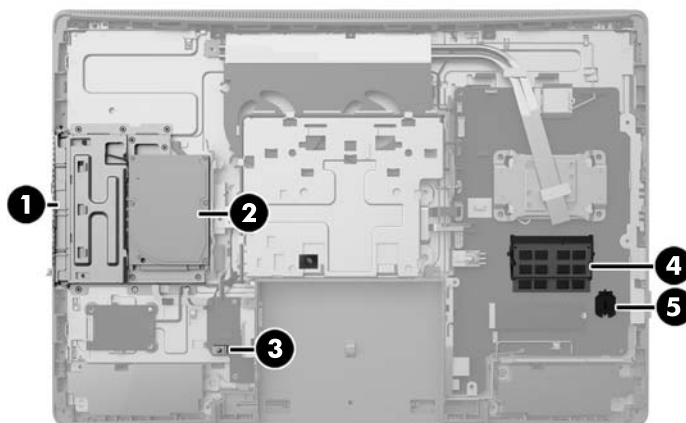


רכיב	רכיב
6	1 לחצן הפעלה
7	2 נורית פעילות דיסק
8	3 יציאת USB 3.0, טעינה מהירה
9	4 יציאת USB 3.0
10	5 מחבר יציאת שמע/אוזניות
6	שקע מיקרופון/כניסת שמע
7	קורא כרטיסי מדיה HP SD (אופציונלי)
8	לחצן לשליפת תקליטור מכוון התקליטורים
9	נורת פעילות של כונן התקליטורים
10	כונן תקליטורים נטען במגש



רכיב	רכיב
1	לולאת הידוק כבל מתח
2	קדח בורג הביטחון של מכסה היציאות
3	יציאה טורית (אופציונלי)
4	מחבר PS/2 למקלדת (אופציונלי)
5	מחבר PS/2 לעכבר (אופציונלי)
6	מחבר מתח
7	מחבר DisplayPort
8	יציאות USB 3.0 (2)
9	מחברי USB 3.0 עם תפקודי התעוררות (2)
10	כניסת RJ-45 Gigabit Ethernet
11	יציאת שמע סטריאו

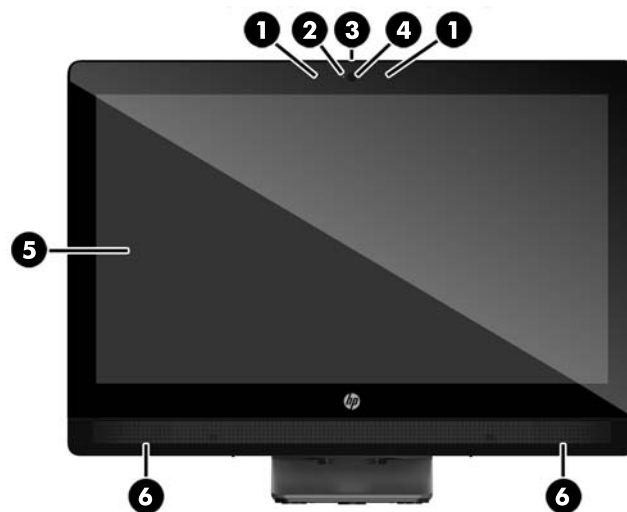
רכיבים פנימיים



רכיב	רכיב
1	כונן תקליטורים
2	כונן דיסק קשיח
3	חיישן מכסה המחשב
4	זיכרון
5	סוללת שעון זמן אמת

ProOne 400

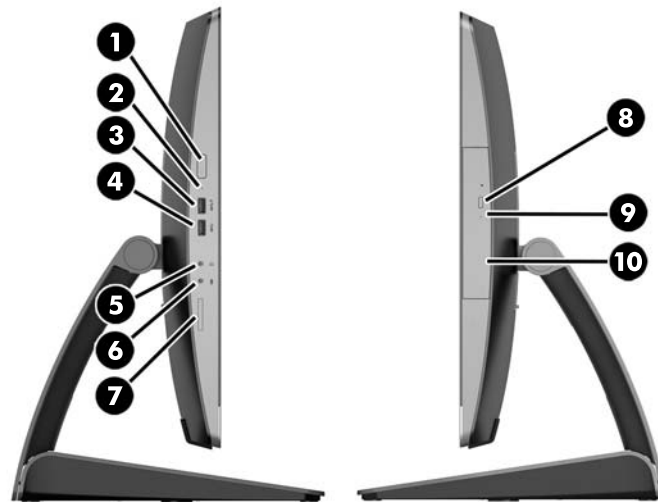
רכיבי החזית



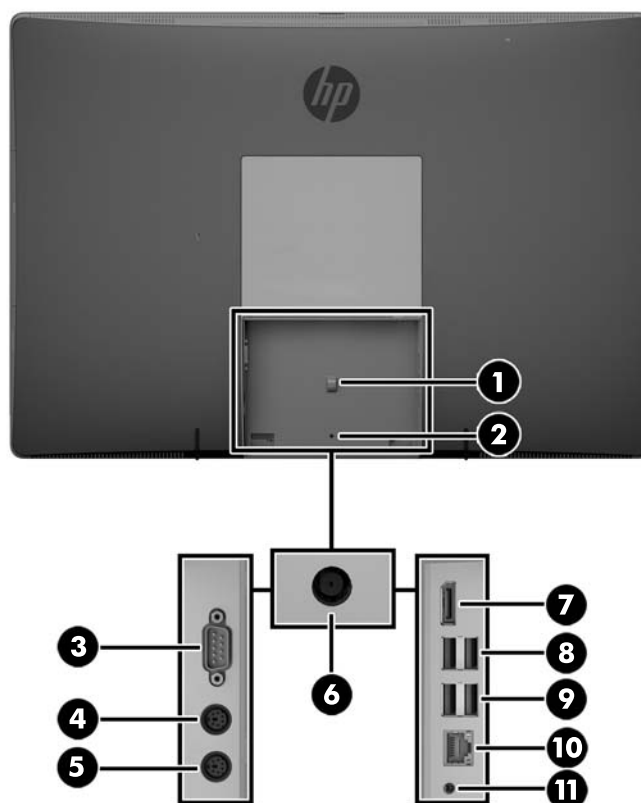
רכיב	רכיב
1	מערך זוג מיקרופונים (אופציה)
4	מצלמת אינטרנט (אופציונלי)

רכיב	רכיב
2	נורת LED לחיווי פעולת מצלמת האינטרנט (עם מצלמת האינטרנט האופציונלית)
5	צג LCD רחב בעל יחס רוחב-גובה של 16:9, עם תאורה אחורית של נורת LED
3	מתג תריס מצלמת אינטרנט לשמירת פרטיות
6	רמקולים בעלי ביצועים מעולים

רכיבי צד

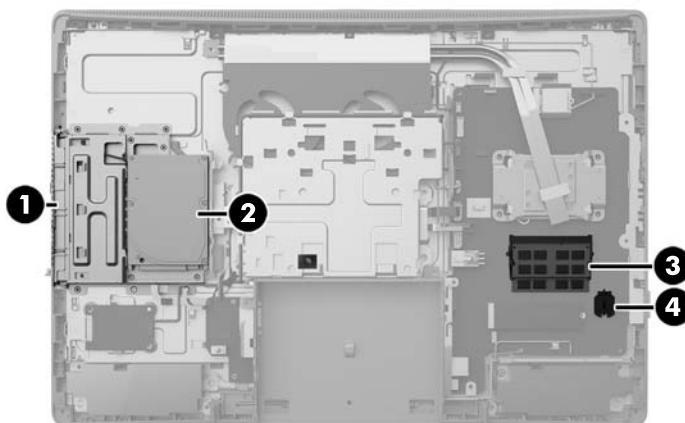


רכיב	רכיב
1	לחצן הפעלה
2	נורת פעילות דיסק
3	יציאת USB 3.0, טעינה מהירה
4	יציאת USB 3.0
5	מחבר יציאת שמע/אודניות
6	שקע מיקרופון/כניסת שמע
7	קורא כרטיסי מדיה HP SD (אופציונלי)
8	לחצן לשליפת תקליטור מכונן התקליטורים
9	נורת פעילות של כונן התקליטורים
10	כונן תקליטורים נטען במגש



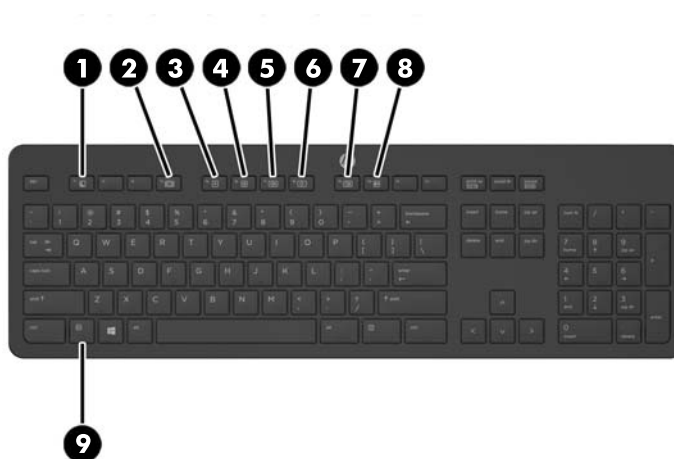
רכיב	רכיב
1	לולאת הידוק כבל מתח
2	קדח בורג הביטחון של מכסה היציאות
3	יציאה טורית (אופציה)
4	מחבר PS/2 למקלדת (אופציונלי)
5	מחבר PS/2 לעכבר (אופציונלי)
6	מחבר מתח
7	מחבר DisplayPort
8	יציאות USB 3.0 (2)
9	מחברי USB 2.0 עם תפקודי התערוות
10	כניסת RJ-45 Gigabit Ethernet
11	יציאת שמע סטריאו

רכיבים פנימיים



רכיב	רכיב
1	כונן תקליטורים
2	כונן דיסק קשיח
3	זיכרון
4	סוללת שעות זמן אמת

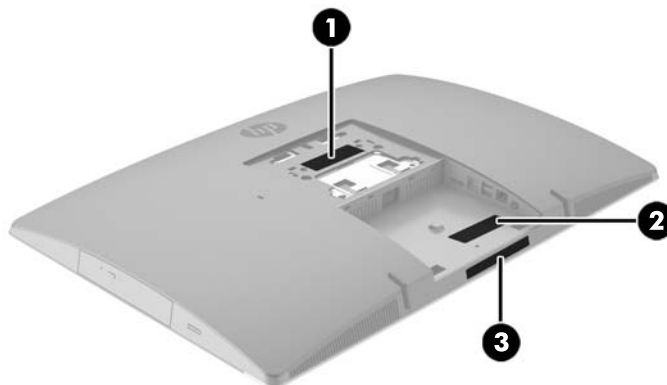
תאפייני המקלדת



רכיב	רכיב
1	שיבה
2	הרצה לאחור
3	הפעל/השהה
4	עצור
5	הרצה קדימה
6	השתקת קול
7	החלשת עוצמת קול
8	הגברת עוצמת קול
9	פעולה

התוויות המודבקות על המחשב מספקות מידע שיתכן שתזדקק לו בעת פתרון בעיות במערכת או בעת נסיעה לחו"ל עם המחשב.

חשוב: כל התוויות המתוארות בסעיף זה מודבקות לתחתית המעמד או לתחתית המחשב.



1. תווית תעודת מקור של Microsoft® (בדגמים נבחרים בלבד הקודמים ל-Windows 8)—מכילה את מפתח המוצר של Windows. ייתכן שתזדקק למפתח המוצר כדי לעדכן את מערכת ההפעלה או לפתור בעיות הקשורות במערכת ההפעלה. פלטפורמות HP המגיעות מותקנות מראש עם Windows 8 או Windows 8.1 אינן כוללות את התווית עצמה, אלא מפתח מוצר דיגיטלי בהתקנה אלקטרונית.

הערה: מפתח מוצר דיגיטלי זה מזוהה ומופעל באופן אוטומטי על-ידי מערכות ההפעלה של Microsoft בהתקנה חוזרת של מערכות ההפעלה Windows 8 או Windows 8.1 עם שיטות השחזור המאושרות על-ידי HP.

2. תווית שירות—מספקת מידע חשוב לזיהוי המחשב שלך. בעת פניה לתמיכה, סביר להניח כי תתבקש למסור את המספר הסידורי, את מספר המוצר או את מספר הדגם. אתר מספרים אלה לפני הפנייה למחלקת התמיכה.



רכיב

(1) מספר סידורי

(2) מק"ט

(3) תקופת האחריות

3. תווית מספר סידורי

סקירה

יש לבצע את התקנת המחשב בסדר הבא:

- חבר את מעמד. ראה [התקנת המעמד והסרתו בעמוד 15](#) לחלופין
- חבר את המחשב למתקן הרכבה. ראה [חיבור המחשב אל מתקן הרכבה בעמוד 19](#).
- חבר את כבלי הציוד ההיקפי ומתח החשמל. ראה [חיבור כבלי מתח וניתוקם בעמוד 20](#).
- במידת הצורך, חבר צג נוסף. ראה [חיבור צג בעמוד 21](#).
- התקן ואבטח את המכסה של היציאות האחוריות. ראה [הרכבה מכסה יציאות אחוריות בעמוד 23](#).
- בחר מקום למחשב המספק זווית צפייה נוחה. ראה [מיקום המחשב בעמוד 24](#).
- התקן מנעול כבל אבטחה. ראה [התקנת מנעול כבל בעמוד 28](#).
- הפעל את המתח. ראה [חיבור מתח בעמוד 28](#).
- המקלדת והעכבר מסובכונים על-ידי היצרן. במקרה שבו תצטרך לסנכרן שוב את העכבר והמקלדת, ראה [סנכרון מקלדת ועכבר אלחוטיים אופציונליים בעמוד 29](#).

התקנת המעמד והסרתו

ניתן להרכיב את המחשב על אחד משלושה מעמדים זמינים:

- [מעמד הטיה - הרכבה ופירוק](#)
- [מעמד גובה-מתכוונן - הרכבה ופירוק](#)
- [מעמד חצובה - הרכבה ופירוק](#)

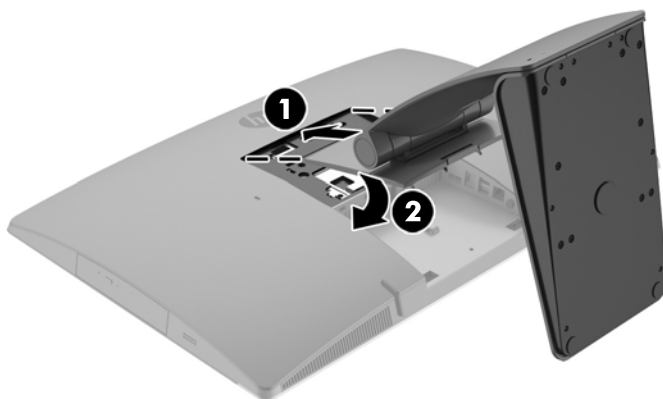
מעמד הטיה - הרכבה ופירוק

הרכבת מעמד הטיה

כדי להתקין את המעמד:

1. הנח את המחשב כשפניו כלפי מטה על משטח שטוח רך. חברת HP ממליצה להשתמש בשמיכה, מגבת או בד רך אחר כדי להגן על מסגרת המסך ועל פני מסך המגע מפני שריטות או נזק אחר.
2. הכנס את שני התפסים שבחלק העליון של המעמד לשני החורים הגדולים בחלק העליון של גב המחשב (1).

3. הורד את המעמד אל המחשב ולחץ אותו כלפי מטה עד שייכנס למקומו בנקישה (2).



פירוק מעמד הטיה

להסרת המעמד:

1. הסר מהמחשב את כל המדיה הנשלפת, כגון תקליטורים או כונני USB Flash.
2. כבה את המחשב כהלכה באמצעות מערכת ההפעלה, ולאחר מכן כבה את ההתקנים החיצוניים.
3. נתק את כבל המתח משקע החשמל, ונתק את ההתקנים החיצוניים.
4. הנח את המחשב כשפניו כלפי מטה על משטח שטוח רך. חברת HP ממליצה להשתמש בשמיכה, מגבת או בד רך אחר כדי להגן על מסגרת המסך ועל פני מסך המגע מפני שריטות או נזק אחר.
5. פרק את מכסה היציאות האחוריות, אם מותקן. להוראות, עיין בסעיף [פירוק מכסה יציאות אחוריות בעמוד 22](#).
6. לחץ על תפס השחרור שבתחתית המעמד (1).
7. הרום את המעמד כלפי מעלה (2) ומשוך את התפסים של המעמד אל מחוץ למחשב (3).

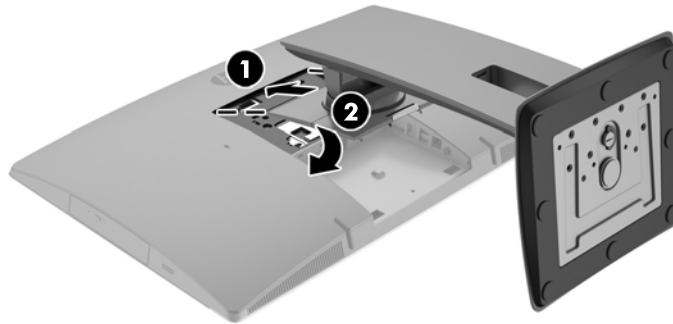


מעמד גובה-מתכוונן - הרכבה ופירוק

הרכבת מעמד גובה-מתכוונן

כדי להתקין את המעמד:

1. הנח את המחשב כשפניו כלפי מטה על משטח שטוח וך. חברת HP ממליצה להשתמש בשמיכה, מגבת או בד וך אחר כדי להגן על מסגרת המסך ועל פני מסך המגע מפני שריטות או נזק אחר.
2. הכנס את שני התפסים שבחלק העליון של המעמד לשני החורים הגדולים בחלק העליון של גב המחשב (1).
3. הורד את המעמד אל המחשב (2) ולחץ אותו כלפי מטה עד שייכנס למקומו בבקישה (3).

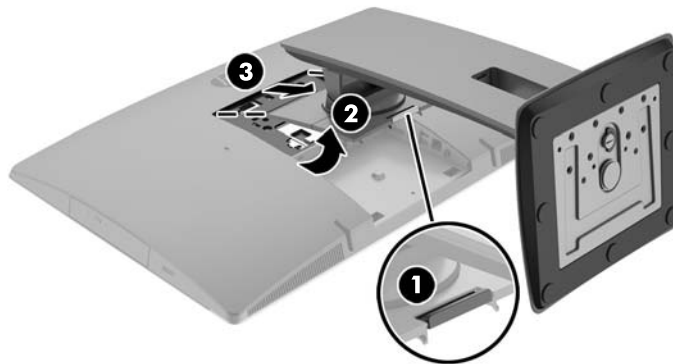


פירוק מעמד גובה-מתכוונן

להסרת המעמד:

1. הסר מהמחשב את כל המדיה הנשלפת, כגון תקליטורים או כונני USB Flash.
2. כבה את המחשב כהלכה באמצעות מערכת ההפעלה, ולאחר מכן כבה את ההתקנים החיצוניים.
3. בתק את כבל המתח משקע החשמל, ונתק את ההתקנים החיצוניים.
4. הנח את המחשב כשפניו כלפי מטה על משטח שטוח וך. חברת HP ממליצה להשתמש בשמיכה, מגבת או בד וך אחר כדי להגן על מסגרת המסך ועל פני מסך המגע מפני שריטות או נזק אחר.
5. פרק את מכסה היציאות האחוריות, אם מותקן. להוראות, עיין בסעיף [פירוק מכסה יציאות אחוריות בעמוד 22](#).
6. לחץ על תפס השחרור שבתחתית המעמד (1).

7. הרום את המעמד כלפי מעלה (2) ומשוך את התפסים של המעמד אל מחוץ למחשב (3).

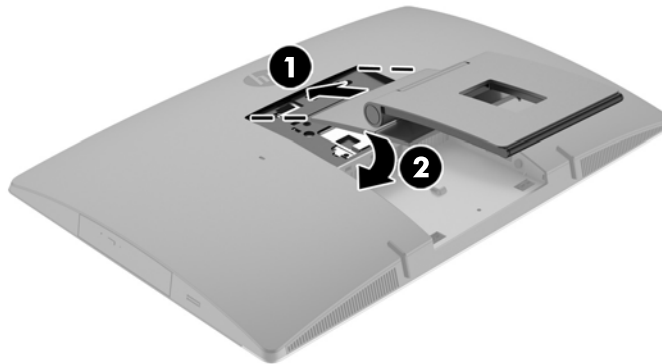


מעמד חצובה - הרכבה ופירוק

הרכבת מעמד חצובה

כדי להתקין את המעמד:

1. הנח את המחשב כשפניו כלפי מטה על משטח שטוח רך. חברת HP ממליצה להשתמש בשמיכה, מגבת או בד רך אחר כדי להגן על מסגרת המסך ועל פני מסך המגע מפני שריטות או נזק אחר.
2. הכנס את שני התפסים שבחלק העליון של המעמד לשני החורים הגדולים בחלק העליון של גב המחשב (1).
3. הורד את המעמד אל המחשב ולחץ אותו כלפי מטה עד שייכנס למקומו בנקישה (2).

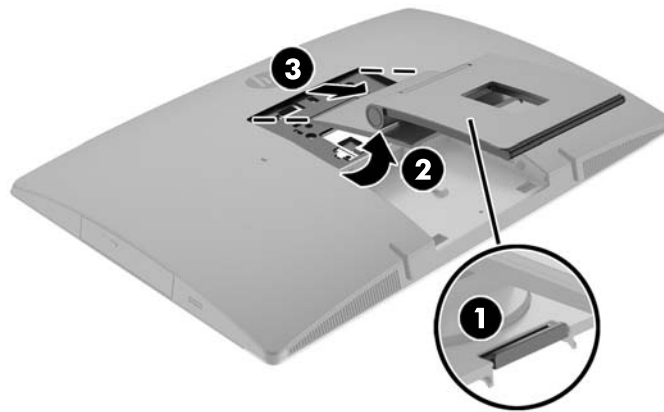


פירוק מעמד חצובה

להסרת המעמד:


1. הסר מהמחשב את כל המדיה הנשלפת, כגון תקליטורים או כונני USB Flash.
2. כבה את המחשב כהלכה באמצעות מערכת ההפעלה, ולאחר מכן כבה את ההתקנים החיצוניים.

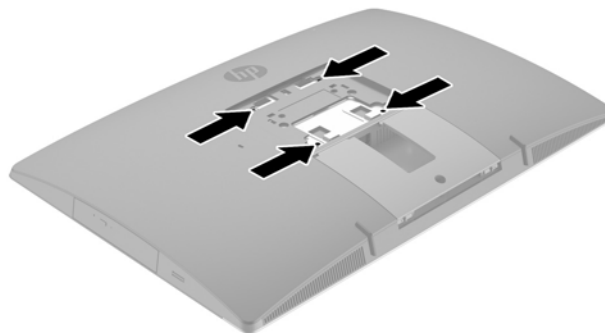
3. נתק את כבל המתח משקע החשמל, ונתק את ההתקנים החיצוניים.
4. הנח את המחשב כשפניו כלפי מטה על משטח שטוח רך. חברת HP ממליצה להשתמש בשמיכה, מגבת או בד רך אחר כדי להגן על מסגרת המסך ועל פני מסך המגע מפני שריטות או בזק אחר.
5. פרק את מכסה היציאות האחוריות, אם מותקן. להוראות, עיין בסעיף [פירוק מכסה יציאות אחוריות בעמוד 22](#).
6. לחץ על תפס השחרור שבתחתית המעמד (1).
7. הרום את המעמד כלפי מעלה (2) ומשוך את התפסים של המעמד אל מחוץ למחשב (3).



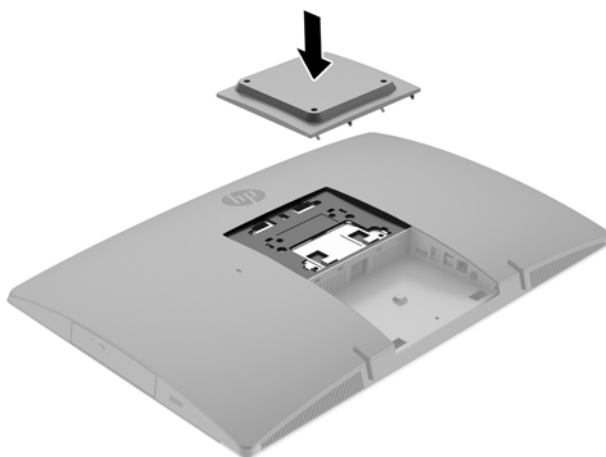
חיבור המחשב אל מתקן הרכבה

ניתן להתקין את המחשב על קיר, על זרוע צידוד או על כל אביזר הרכבה אחר.

הערה: ציוד זה נועד לתמיכה על-ידי תושבת הרכבה על-קיר בעלת אישור UL או CSA. 



1. לחץ את לוחית תיאום VESA המצורפת לתוך מגרעת VESA שבגב המחשב עד שתנעל למקומה בנקישה.



2. כדי להרכיב את המחשב על זרוע צידוד (לרכישה בנפרד), יש להכניס את ארבעת בורגי 20 מ"מ שסופקו יחד עם המחשב דרך החורים בלוחית של זרוע הצידוד ולהבריג אותם לקדחי ההרכבה בגב המחשב.

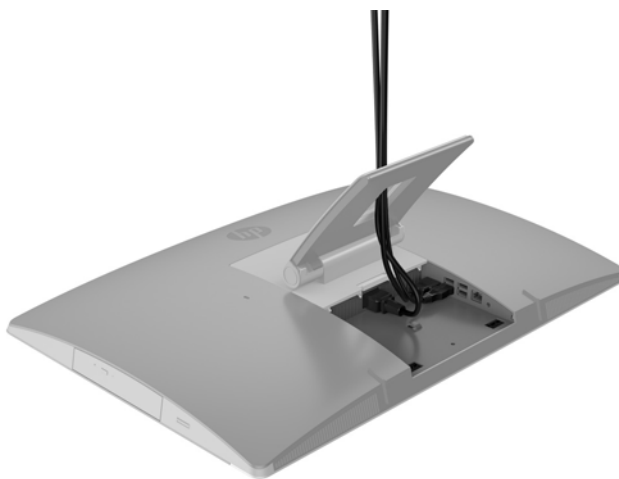
זהירות: המחשב תומך בקדחי הרכבה 100 מ"מ בהתאם לתקן VESA. כדי להרכיב את המחשב על התקן המסופק על ידי צד שלישי, יש להשתמש בארבעה ברגים בקוטר 4 מ"מ, בפסיעה 0.7 ואורך של 20 מ"מ. אלה הברגים המסופקים עם המחשב. אין להשתמש בברגים ארוכים יותר מחשש לפגיעה במחשב. חשוב לוודא עם היצרן של התקן ההרכבה שההתקן תואם לתקן VESA ושכושר נשיאת המשקל הנקוב שלו תואם למשקל המחשב. לקבלת הביצועים הטובים ביותר, חשוב להשתמש בכבלי החשמל ובכבלים האחרים המסופקים עם המחשב.

כדי להרכיב את המחשב על התקני הרכבה אחרים, פעל לפי ההוראות המצורפות להתקן ההרכבה, כדי להבטיח שהמחשב מורכב בצורה בטוחה.

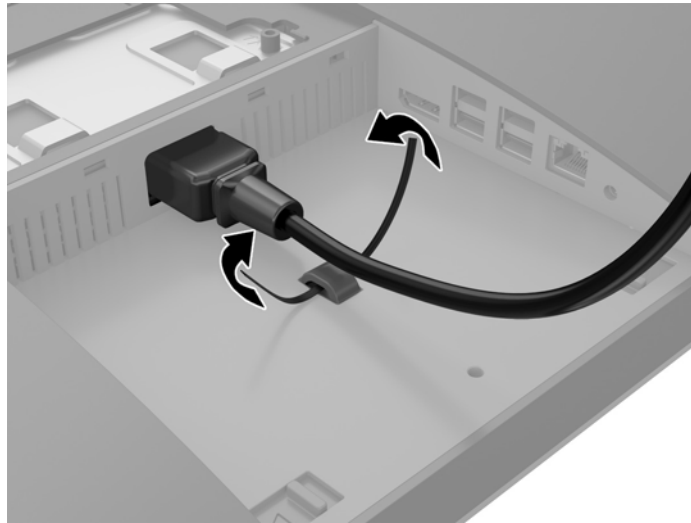
חיבור כבלי מתח וניתוקם

חיבור כבלים

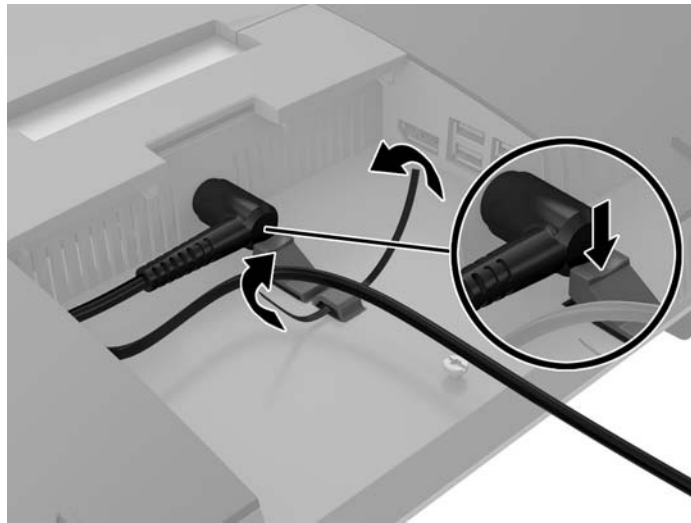
- 1.** הנח את המחשב כשפניו כלפי מטה על משטח שטוח רך. חברת HP ממליצה להשתמש בשמיכה, מגבת או בד רך אחר כדי להגן על מסגרת המסך ועל פני מסך המגע מפני שריטות או נזק אחר.
- 2.** אם כיסוי היציאות האחוריות מותקן, הסר אותו.
- 3.** העבר את כבל המתח ואת כל הכבלים של הציוד ההיקפי דרך הפתחה בבסיס המעמד.



- 4. חבר את הכבלים של הציווד ההיקפי ליציאות המתאימות.
- 5. חבר את כבל המתח למחבר המתח בגב המחשב.
- 6. במידת הצורך, ניתן להשתמש באזיקון (איכו מסופק) שמועבר דרך לולאת ההידוק כדי לאבטח את כבל המתח.



אם דגם המחשב שברשותך הוא ProOne 400, ניתן לאבטח את התקע באבטחה נוספת על-ידי לחיצה שלו לחריץ שמתחת מחבר המתח עד שהוא נכעל במקומו בנקישה.



חיבור צג

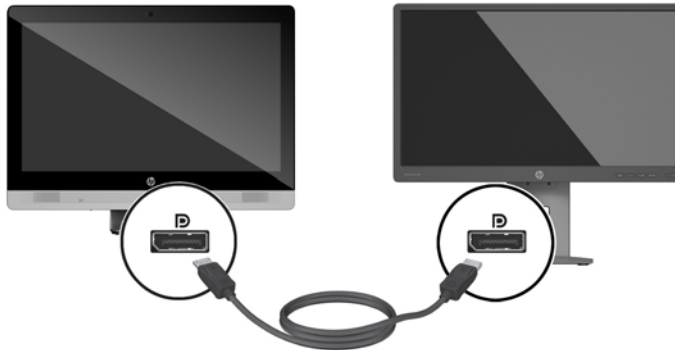
מחבר DisplayPort בגב המחשב מאפשר לחבר צג למחשב. אין צורך במתאם ווידאו DisplayPort לצורך חיבור של צג המצויד במחבר DisplayPort. אם אתה מחבר צג נוסף שאינו מצויד במחבר DisplayPort, תוכל לרכוש מחברת HP מתאם ווידאו DisplayPort המתאים לתצורת המחשב שלך. מתאמי ווידאו DisplayPort וכבלי ווידאו נרכשים בנפרד. חברת HP מציעה את המתאמים הבאים:

- מתאם DisplayPort ל-VGA
- מתאם DisplayPort ל-DVI
- מתאם DisplayPort ל-HDMI

לחיבור צג:

1. כבה את הזנת המתח למחשב ולצג שברצונך לחבר למחשב.
2. הסר מן המחשב את כיסוי היציאות האחוריות.
3. אם הצג מצויד במחבר DisplayPort, חבר ישירות כבל DisplayPort בין מחבר DisplayPort בגב המחשב לבין מחבר DisplayPort של הצג.
4. אם הצג אינו מצויד במחבר DisplayPort, חבר מתאם ווידיאו DisplayPort למחבר DisplayPort של המחשב. לאחר מכן, חבר כבל (VGA, DVI או HDMI, בהתאם לסוג הצג) בין המתאם לבין הצג.

הערה: כאשר משתמשים במתאם DisplayPort, לא ניתן להתקין את כיסוי היציאות האחוריות אלא אם משתמשים בכבל מאריך ל-DisplayPort יחד עם המתאם.



5. התקן חזרה את כיסוי היציאות האחוריות על המחשב.
6. חבר הזנת מתח חשמל למחשב ולצג.

הערה: השתמש בתוכנת הכרטיס הגרפי או בהגדרות התצוגה של Windows כדי להגדיר את תצורת הצג כתמונת ראי של צג המחשב או כהרחבה שלו.

ניתוק כבלים

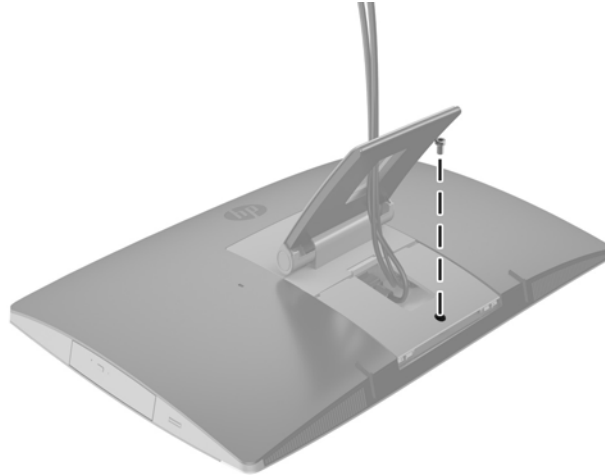
1. אם על גב המחשב מורכב מנעול כבל, פרק את המנעול.
2. הנח את המחשב כשפניו כלפי מטה על משטח שטוח רך. חברת HP ממליצה להשתמש בשמיכה, מגבת או בד רך אחר כדי להגן על מסגרת המסך ועל פני מסך המגע מפני שריטות או נזק אחר.
3. אם כיסוי היציאות האחוריות מותקן, הסר אותו.
4. נתק את הכבלים מהיציאות.

מכסה יציאות אחוריות - פירוק והרכבה

פירוק מכסה יציאות אחוריות

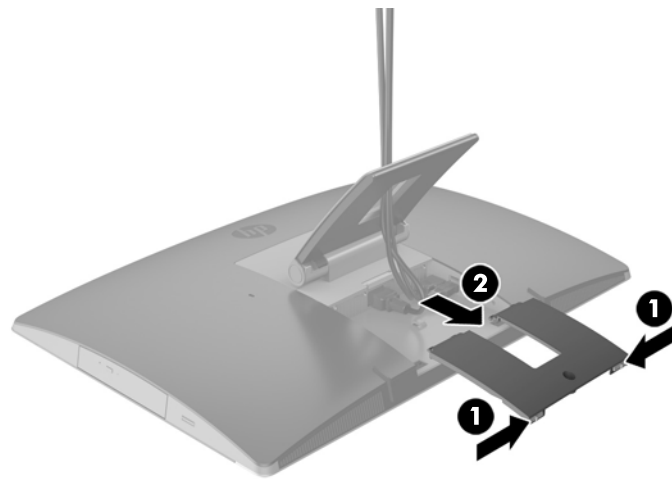
1. הנח את המחשב כשפניו כלפי מטה על משטח שטוח רך. חברת HP ממליצה להשתמש בשמיכה, מגבת או בד רך אחר כדי להגן על מסגרת המסך ועל פני מסך המגע מפני שריטות או נזק אחר.

2. אם הבורג של מנעול האבטחה מוברג למקומו, השתמש במברג כוכב T15 Torx קשיח כדי להבריג אותו החוצה.



3. לחץ על שתי הלשוניות זו כלפי זו כדי לשחרר את המכסה של היציאות מגוף המארז (1).

4. משוך את מכסה היציאות כלפי מטה והוצא אותו מהמחשב (2).



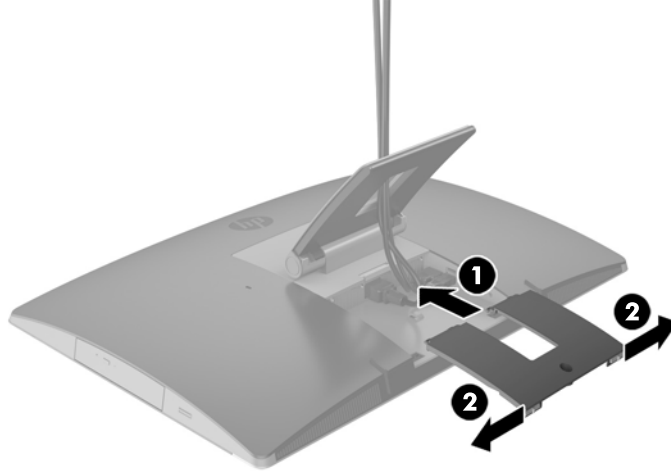
הרכבה מכסה יציאות אחוריות

1. ודא שכל הכבלים מחוברים.

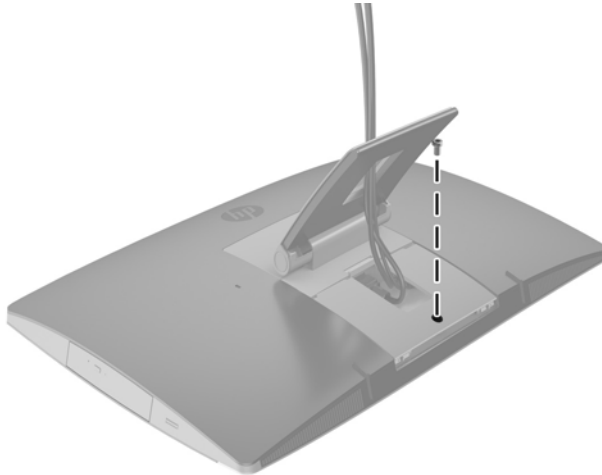
2. אחוז את מכסה היציאות במקביל למחשב, יישר את שתי הלשוניות של מכסה היציאות עם החריצים בחלק העליון של תא היציאות האחוריות.

3. החלק את מכסה היציאות פנימה עד שיינעל במקומו בנקישה (1).

4. לחץ החוצה את שני התפסים כדי לנעול את מכסה היציאות במקומו (2).



5. ניתן לאבטח את מכסה היציאות האחוריות על מנת למנוע גישה לרכיבים הפנימיים וליציאות. כדי לעשות זאת, השתמש במברג כוכב Torx T15 קשיח כדי להבריג את הבורג הכלוא למארז של המחשב.



מיקום המחשב

ייתכן שהמחשב שברשותך מצויד במעמד הטיה, מעמד צידוד, מעמד גובה-מתכוונן או מעמד חצובה.

- [כוונן מעמד הטיה](#)
- [כוונן מעמד גובה-מתכוונן](#)
- [כוונן מעמד חצובה](#)

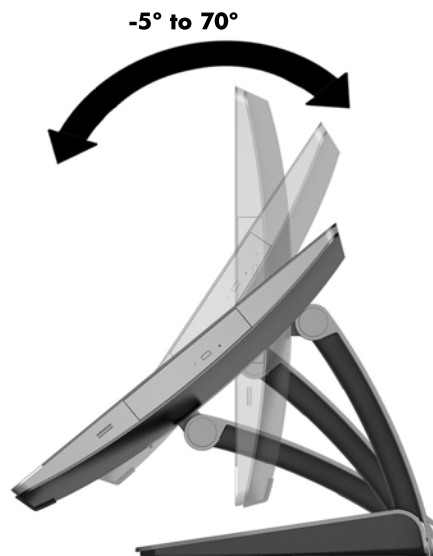
כוונן מעמד הטיה

⚠️ זהירות: נקוט משנה זהירות בעת הטיה של המחשב אם מותקן עליו מנעול כבל. הכבל או המנעול עלולים להפריע לסיבוב המחשב או לשינוי זווית ההטיה.

מעמד זה מאפשר לך להטות את המחשב מעמדת רכינה מלאה ועד עמדת הגבהה מרבית.

כדי לכוונן את עמדת המחשב מעמדת רכינה מלאה לעמדת הגבהה מרבית:

1. תפוס יחד את החלק העליון ואת החלק התחתון של המחשב והרם את המחשב עד שיגיע לנקודה הגבוהה ביותר.
2. לחץ על החלק התחתון של המחשב כלפי מטה כדי לכווץ את הרכיבה הנאותה.
כדי לכווץ את עמדת המחשב מעמדת הגבהה מרבית לעמדת רכיבה מלאה:
1. הרם את החלק התחתון של המחשב עד שיתיישר עם החלק העליון.
2. תפוס יחד את החלק העליון ואת החלק התחתון של המחשב ולחץ את המחשב כלפי מטה עד שיגיע לנקודה הרצויה.

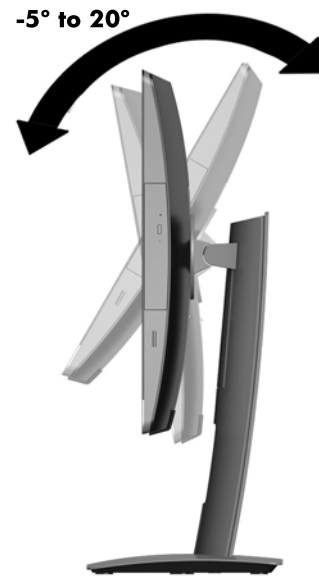


כוונון מעמד גובה-מתכווץ

⚠️ זהירות: נקוט משנה זהירות בעת סיבוב או הטיה של המחשב אם מותקן עליו מנעול כבל. הכבל או המנעול עלולים להפריע לסיבוב המחשב או לשינוי זווית ההטיה.

המעמד מאפשר לך:

- הטה את המחשב בטווח שבין -5° לבין 20° ביחס לשולחן העבודה
 - כוונן את גובה המחשב בטווח של 110 מ"מ (4.3 אינץ')
 - סובב את המחשב מעמדת תצוגה אופקית לעמדת תצוגה אנכית
- כדי להטות את המחשב, תפוס יחד את החלק העליון ואת החלק התחתון של המחשב וכווץ את ההטיה הרצויה.



כדי לשנות את הגובה של המחשב, תפוס אותו בשני צדדיו והרם או הורד אותו לגובה המתאים.
כדי להטות את המחשב:

חשוב: במצב תצוגה אנכית, ההטיה מוגבלת אם על המחשב מותקן מנעול כבל.

1. הזז את המעמד לקצה של שולחן העבודה.
2. תפוס יחד את המחשב בשני צדדיו והורד אותו לעמדה הרצויה.



3. תפוס יחד את החלק העליון ואת החלק התחתון של המחשב והטה אותו לעמדה הרצויה.

זהירות: כאשר מחליפים את כיוון התצוגה של המחשב ממצב תצוגה אופקית למצב תצוגה אנכית, יש להקפיד ולוודא שהסמליל של HP בחלק הקדמי של המחשב נמצא בתחתית הצג או או בצידו הימני.

כדי לעבור מתצוגה אופקית לתצוגה אנכית:

1. הרם את המחשב לנקודה הגבוהה ביותר כדי ליצור מרווח סיבוב.

2. תפוס את המחשב בפינה הימנית העליונה ובפינה השמאלית הנמוכה והרם את הפינה השמאלית הנמוכה עד שהמחשב יגיע לעמדת תצוגה אנכית.



כדי לעבור מתצוגה אנכית לתצוגה אופקית:

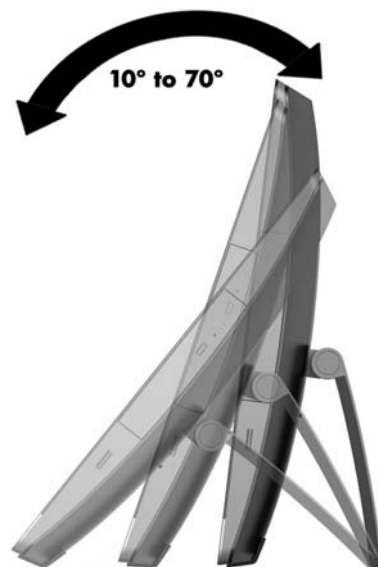
1. הרם את המחשב לנקודה הגבוהה ביותר כדי ליצור מרווח סיבוב.
2. תפוס את המחשב בפינה השמאלית העליונה ובפינה הימנית הנמוכה והרם את הפינה הימנית הנמוכה עד שהמחשב יגיע לעמדת תצוגה אופקית.

כוונון מעמד חצובה

מעמד מתכוונון המאפשר לשנות את זווית ההטיה של המחשב בטווח שבין 10 מעלות לבין 70 מעלות כדי להציב אותו בגובה נוח לעין הצופה.

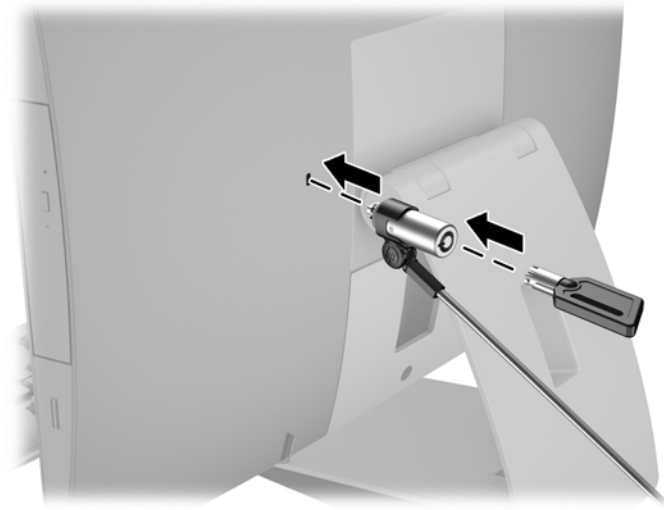
⚠ זהירות: אחוז במחשב בצורה יציבה בעת הכוונון של החצובה כדי למנוע שיפוע של המחשב.

תפוס יחד את המחשב בשני צדדיו ולחץ את חלקו העליון של המחשב כלפי מטה כדי לפתוח את המעמד ולהגדיל את ההטיה שלו. הרם את החלק העליון של המחשב כלפי מעלה כדי לסגור את המעמד ולהפחית את ההטיה.



התקנת מנעול כבל

מנעול אבטחה הוא התקן בעילה בעל מפתח, הכולל כבל מתכתי. ניתן לחבר צד אחד של הכבל אל שולחן העבודה (או לחפץ נייח אחר) ואת הצד השני של הכבל אל חרוץ מנעול הכבל שבמחשב. אבטח את מנעול הכבל באמצעות המפתח.

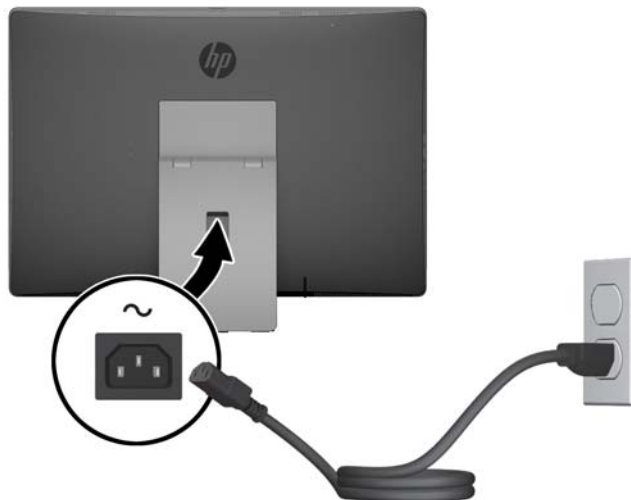


⚠️ זהירות: נקוט משנה זהירות בעת סיבוב או הטיה של המחשב אם מותקן עליו מנעול כבל. הכבל או המנעול עלולים להפריע לסיבוב המחשב או לשינוי זווית ההטיה.

חיבור וניתוק מתח

חיבור מתח

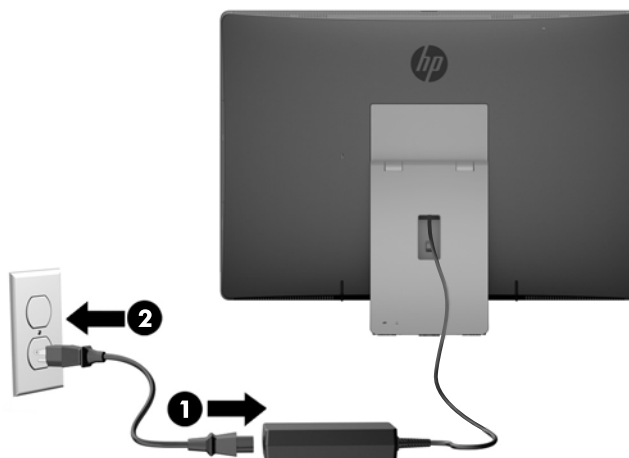
.1 אם הדגם שברשותך הוא EliteOne 800, EliteOne 705, או ProOne 600, חבר את התקע של כבל החשמל לשקע חשמל.



.2 אם הדגם שברשותך הוא ProOne 400:

א. חבר את קצה הנקבה של כבל המתח לשנאי המתח (1).

ב. חבר את תקע החשמל לשקע חשמל (2).



3. לחץ על לחצן ההפעלה בצידו של המחשב כדי להפעיל אותו.

ניתוק הזנת מתח

1. הסר מהמחשב את כל המדיה הנשלפת, כגון תקליטורים או כונני USB Flash.

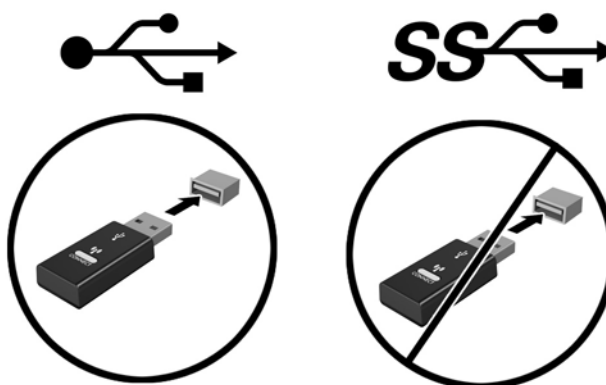
2. כבה את המחשב כהלכה באמצעות מערכת ההפעלה, ולאחר מכן כבה את ההתקנים החיצוניים.

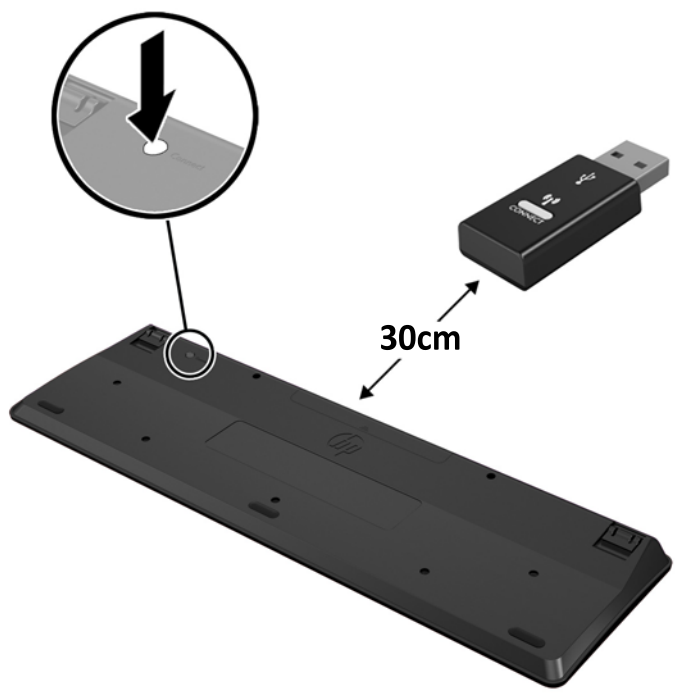
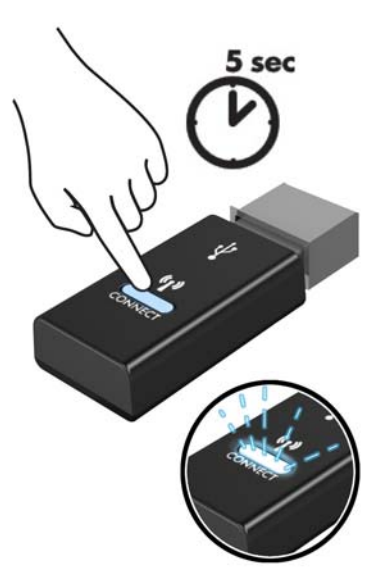
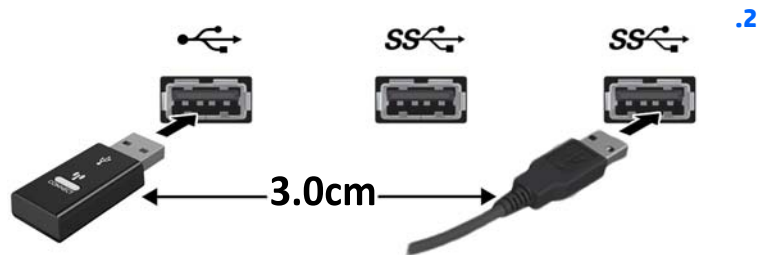
3. נתק את כבל המתח משקע החשמל, ונתק את ההתקנים החיצוניים.

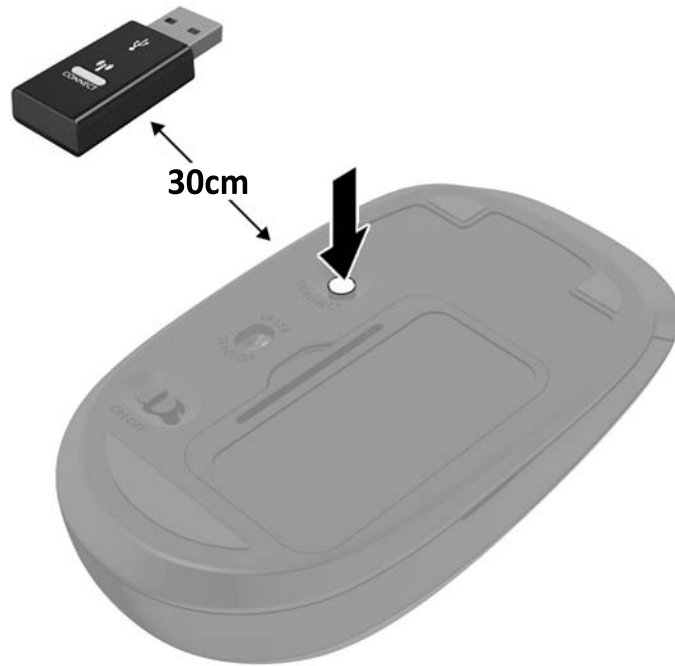
סנכרון מקלדת ועכבר אלחוטיים אופציונליים


המקלדת והעכבר מסונכרנים על-ידי היצרון. אם אחד ההתקנים האלה אינו מתפקד, הוצא את הסוללות והחלף אותן. אם העכבר והמקלדת עדיין לא מסונכרנים, בצע את הבהול שלהלן כדי לסנכרן מחדש ידנית את הזוג.

1.







הערה: אם העכבר והמקלדת עדיין לא מתפקדים, הוצא את הסוללות והחלף אותן. אם העכבר והמקלדת עדיין לא מסונכרנים, בצע שנית את נוהל הסנכרון של המקלדת והעכבר. 

אזהרות והודעות זהירות

לפני ביצוע שדרוג, ודא שקראת היטב את כל ההוראות, הודעות הזהירות והאזהרות שבמדריך זה.

אזהרה! להפחתת הסיכון לפגיעה אישית כתוצאה מהתחשמלות, מגע במשטחים חמים או שריפה:

נתק את כבל המתח משקע החשמל ואפשר לרכיבי המערכת הפנימיים להתקרר לפני שתיגע בהם.

יש להימנע מחיבור קווי תקשורת או קווי טלפון למחברי בקר ממשק הרשת (NIC).

אל תחליף את הכבל ואת תקע החשמל בעל 3 הפינים. תקע עם 3 פינים הוא פריט בטיחותי חשוב.

חבר את כבל החשמל לשקע חשמלי מוארק (מחובר לאדמה) נגיש בכל עת.

מטעמי בטיחות, אין להניח חפצים כלשהם על כבלי חשמל או כבלים אחרים. יש לסדר אותם כך שאיש לא ידון עליהם או ימעד בגללם. אין למשוך כבל חשמל. לצורך ניתוק הכבל משקע החשמל, אחוז היטב בתקע.

כדי להקטין את הסיכון לפגיעה חמורה, קרא את מדריך הוראות בטיחות ונוחות. המדריך מתאר הקמה נכונה של תחנת עבודה, יציבה נכונה ובריאות תקינה, וכן הרגלי עבודה נכונים עבור משתמשי מחשבים. בנוסף, המדריך מספק מידע בטיחותי חשוב בנושאי חשמל ומכניקה. מדריך זה נמצא באינטרנט, בכתובת <http://www.hp.com/ergo>.

אזהרה! מחשבים המוצבים באופן לקוי על פריטים כגון שידות, כונניות, מדפים, שולחנות, רמקולים, אוגזים או עגלות עלולים ליפול ולגרום לפגיעות גופניות.

סדו בקפידה את החוטים והכבלים המחוברים למחשב ודא שאי אפשר למשוך אותם, לאחוז בהם או למעוד בגללם.

אזהרה! בפנים יש חלקים נעים וחלקים המוזנים במתח.

נתק את הזנת המתח לצידו לפני הסרת לוחות גישה כלשהם.

התקן בחזרה את כל לוחות הגישה ואבטח אותם לפני חיבור הזנת המתח מחדש לצידו.

זהירות! חשמל סטטי עלול לגרום נזק לרכיבים אלקטרוניים של המחשב או לצידו אופציונלי. לפני ביצוע ההליכים הבאים, הקפד לפרוק מגופך חשמל סטטי על-ידי נגיעה בחפץ מתכתי מוארק כלשהו. למידע נוסף, עיין בנושא [פריקת חשמל סטטי בעמוד 56](#).

כשהמחשב מחובר למקור מתח חשמלי, לוח המערכת מקבל מתח כל הזמן. יש לנתק את כבל המתח ממקור המתח לפני פתיחת המחשב כדי למנוע נזק לרכיבים פנימיים.

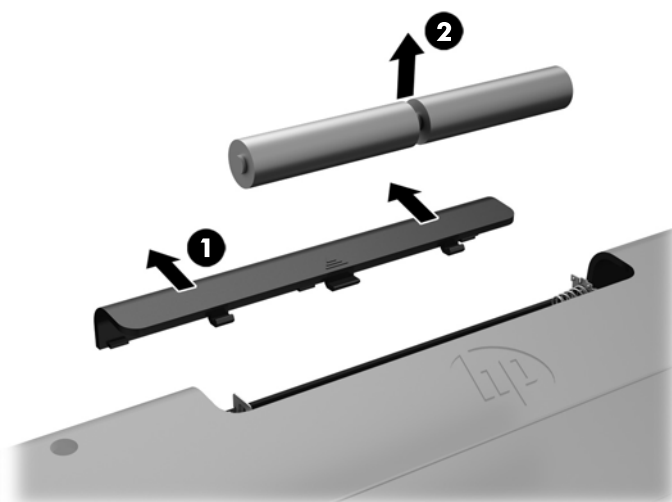
מידע נוסף

לקבלת מידע נוסף אודות הסרה והחלפה של רכיבי חומרה, תוכנית השירות Computer Setup (הגדרות המחשב) ופתרון בעיות, עיין ב-*Maintenance and Service Guide* (מדריך תחזוקה ושירות) (זמין באנגלית בלבד) עבור זגם המחשב שברשותך בכתובת <http://www.hp.com>.

הסרת הסוללות מהמקלדת או העכבר האלחוטיים האופציונליים

הערה: המקלדת והעכבר האלחוטיים הם רכיבים אופציונליים.

כדי להסיר סוללות מהמקלדת האלחוטית, הסר את מכסה הסוללה בחלק התחתון של המקלדת (1) ושלוף את הסוללות מתא הסוללות (2).



כדי להסיר סוללות מהעכבר האלחוטי, הסר את מכסה הסוללה בחלק התחתון של העכבר (1) ושלוף את הסוללות מתא הסוללות (2).



הסרה והתקנה של זיכרון

המחשב מצויד במודולי זיכרון קטנים מסוג SODIMM.

רכיבי SODIMM

בשקעי הזיכרון שבלוח המערכת ניתן להתקין עד שני רכיבי SODIMM סטנדרטיים. בשקעי זיכרון אלה קיים לפחות רכיב SODIMM אחד שהותקן מראש.

מפרט SODIMM

לפעולה תקינה של המערכת, רכיבי ה-SODIMM חייבים לעמוד בדרישות הבאות:

ProOne 400	EliteOne 705	ProOne 600 ו- EliteOne 800	SODIMM
רכיבי זיכרון DDR3L-SDRAM SODIMMs של 1.35 וולט	רכיבי זיכרון DDR3-SDRAM SODIMMs של 1.5 וולט	רכיבי זיכרון DDR4-SDRAM SODIMMs של 1.2 וולט	
תאימות ל-unbuffered non-ECC PC3-10600 DDR3-1600 MHz	תאימות ל-unbuffered non-ECC PC3-10600 DDR3-1600 MHz	תאימות ל-unbuffered non-ECC PC4-10600 DDR4-2133 MHz	תאימות
204 פינים לפי תקן התעשייה, כולל המפרט ההכרחי של Joint Electronic (JEDEC) Device Engineering Council	204 פינים לפי תקן התעשייה, כולל המפרט ההכרחי של Joint Electronic (JEDEC) Device Engineering Council	260 פינים לפי תקן התעשייה, כולל המפרט ההכרחי של Joint Electronic (JEDEC) Device Engineering Council	פינים
תומך CAS latency 11 DDR3 1600 MHz ((11-11-11 timing)	תומך CAS latency 11 DDR3 1600 MHz ((11-11-11 timing)	תומך CAS latency 11 DDR4 2133 MHz (11-11-11 timing)	תמיכה
2	2	2	שקעים
16 GB	16 GB	32 GB	זיכרון מרבי
רכיבי זיכרון SODIMM חד-צדדיים ודו-צדדיים בטכנולוגיות זיכרון שאינן ECC בגודל 1 Gbit, 2 Gbit ו-4 Gbit			
המערכת לא תפעל כהלכה אם תתקין רכיבי זיכרון SODIMM שאינם נתמכים. רכיבי SODIMM נתמכים בנויים על בסיס רכיבי זיכרון x8 SDRAM ו-16x; רכיבי SODIMM הבנויים על בסיס רכיבי זיכרון x4 SDRAM אינם נתמכים.			

חברת HP מציעה שדרוג זיכרון עבור מחשב זה, וממליצה ללקוח לרכוש אותו כדי למנוע בעיות תאימות עם זיכרונות לא נתמכים מתוצרת אחרת.

אכלוס שקעי SODIMM

המערכת תפעל באופן אוטומטי במצב אפיק יחיד, במצב אפיק כפול או במצב גמיש, בהתאם לאופן שבו מותקנים רכיבי SODIMM. עיין בטבלה הבאה לזיהוי המיקומים של ערוץ SODIMM.

מיקום	תווית לוח המערכת	ערוץ
שקע תחתון	SODIMM1	ערוץ B
שקע עליון	SODIMM3	ערוץ A

- המערכת תפעל במצב אפיק יחיד כאשר חריצי ה-SODIMM מאוכלסים באפיק אחד בלבד.
- המערכת פועלת במצב גמיש (flex) אם קיבולת הזיכרון של ה-SODIMM באפיק A אינה שווה לקיבולת הזיכרון הכוללת של ה-SODIMM באפיק B. במצב גמיש (flex), האפיק שמאולס בכמות הזיכרון הקטנה ביותר מתאר את כמות הזיכרון הכוללת המוקצית לאפיק כפול ויתרת הזיכרון מוקצית לאפיק אחד. אם אפיק אחד יכיל יותר זיכרון מאשר האפיק האחר, יש להקצות את הכמות הגדולה יותר לאפיק A.
- המערכת תפעל ברמת ביצועים גבוהה יותר במצב של אפיק כפול אם קיבולת הזיכרון של ה-SODIMM באפיק A שווה לקיבולת הזיכרון של ה-SODIMM באפיק B.
- בכל אחד מהמצבים, מהירות הפעולה המרבית נקבעת על-ידי רכיב ה-SODIMM האיטי ביותר במערכת.

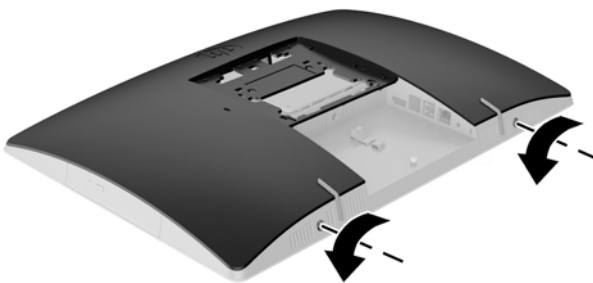
התקנת רכיבי SODIMM

יש שני שקעי זיכרון בלוח המערכת. להסרה או להתקנה של יחידות זיכרון:

1. הסר מהמחשב את כל המדיה הנשלפת, כגון תקליטורים או כונני USB Flash.
2. כבה את המחשב כהלכה באמצעות מערכת ההפעלה, ולאחר מכן כבה את ההתקנים החיצוניים.
3. נתק את כבל המתח משקע החשמל, ונתק את ההתקנים החיצוניים.

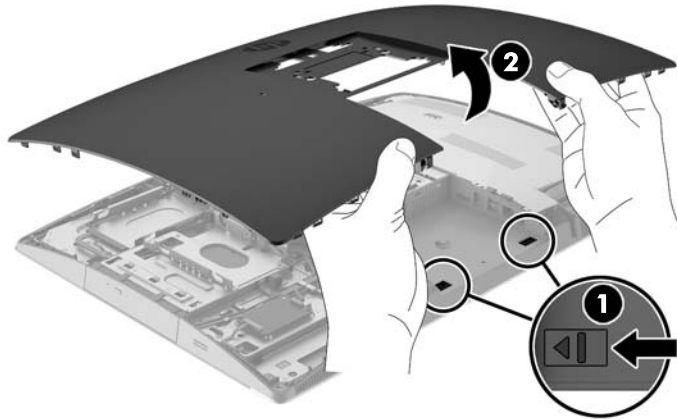
⚠ זיהירות: עליך לנתק את כבל המתח ולהמתין כ-30 שניות לשחרור המתח לפני שתוסיף או תסיר מודולי זיכרון. ללא תלות במצב ההפעלה, תמיד מסופק מתח למודולי הזיכרון, כל עוד המחשב מחובר לשקע חשמלי פעיל. הוספה או הסרה של מודולי זיכרון כאשר קיים מתח עלולה לגרום נזק בלתי-הפיך למודולי הזיכרון או ללוח המערכת.

4. הסר/נתק את כל התקני האבטחה המונעים את פתיחת המחשב.
5. הנח את המחשב כשפניו כלפי מטה על משטח שטוח וך. חברת HP ממליצה להשתמש בשמיכה, מגבת או בד וך אחר כדי להגן על מסגרת המסך ועל פני מסך המגע מפני שריטות או נזק אחר.
6. פתח את מכסה היציאות האחוריות.
- ראה [פירוק מכסה יציאות אחוריות בעמוד 22](#).
7. נתק את הכבלים המחוברים למחשב.
- ראה [ביתוק כבלים בעמוד 22](#).
8. פרק את המעמד.
- ראה [התקנת המעמד והסרתו בעמוד 15](#).
9. אם דגם המחשב שברשותך הוא ProOne 400, השתמש במברג שטוח או במברג כוכב כדי לסובב את הבורגים של המכסה של המחשב רבע סיבוב שמאלה כדי לשחרר את המכסה.

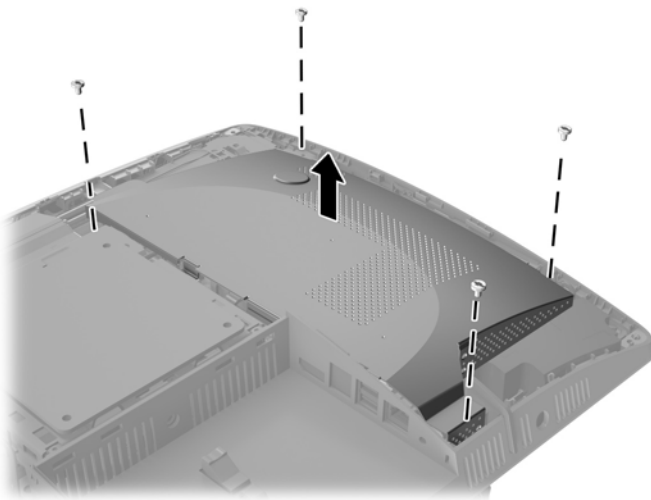


10. הסט את התפסים של המכסה פנימה זה לכיוון זה (1).

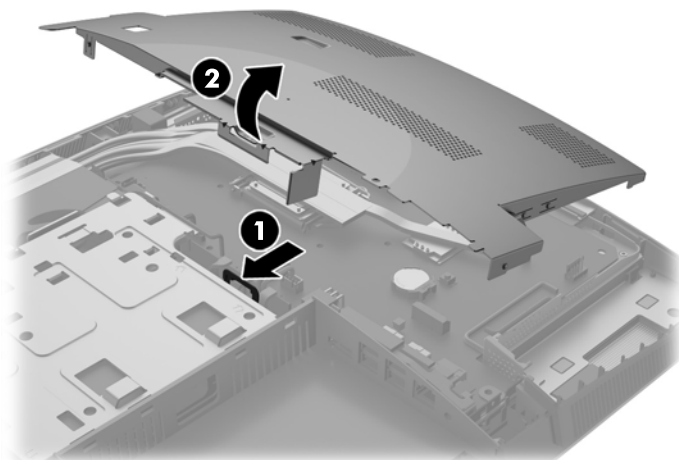
.11 הרום את המכסה מהמחשב (2).



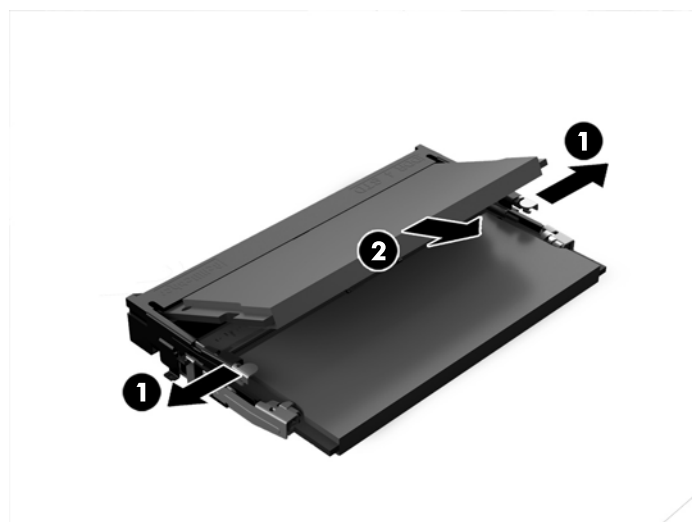
.12 אם דגם המחשב שברשותך הוא ProOne 400, הוצא את ארבעת הברגים המהדקים את המגן מפני הפרעות אלקטרומגנטיות (EMI) למארז.



.13 דחוף את התפס של המגן מפני הפרעות אלקטרומגנטיות (EMI) כלפי החלק המרכזי של המחשב (1) כדי לשחרר את המגן, והרחק אותו מהמחשב (2).



.14 להסרת יחידת זיכרון, לחץ כלפי חוץ על שני התפסים שבצדיו רכיב SODIMM (1), ומשוך את רכיב SODIMM אל מחוץ לשקע (2).

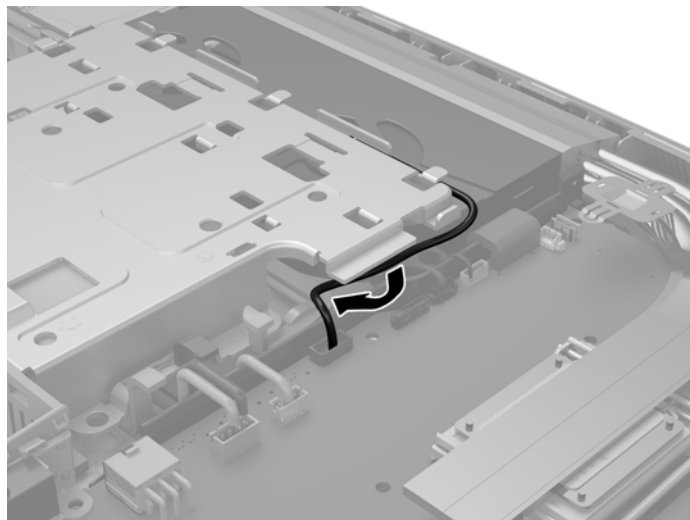


15. כדי להתקין יחידת זיכרון, החלק את ה-SODIMM לתוך השקע בזווית של כ-30 מעלות (1) ולחץ על ה-SODIMM כלפי מטה (2) כדי שהתפסים יינעלו במקומם.

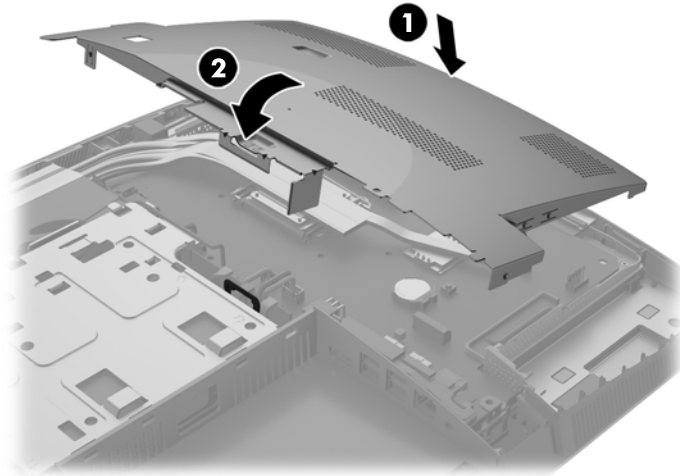


הערה: ניתן להתקין מודול זיכרון בדרך אחת בלבד. יישר את החריץ שבמודול עם הלשונית שבשקע הזיכרון.

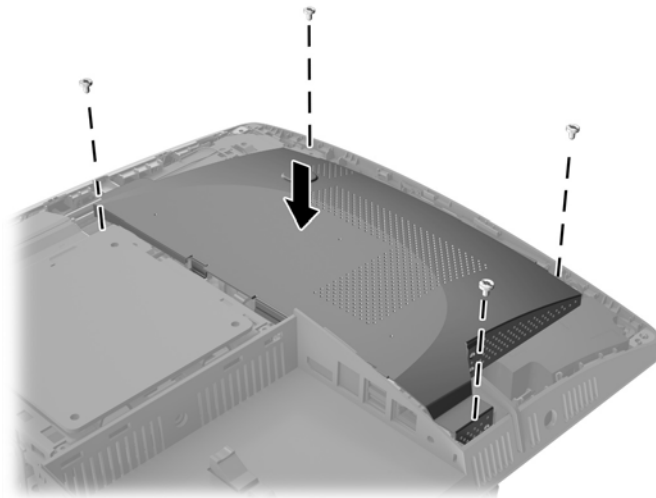
16. ודא כי הכבלים המונחים סביב המגן מפני הפרעות אלקטרומגניטיות (EMI) הורחקו ואין חשש שינוקבו על ידי המגן.



.17 הכנס את שלוש הלשוניות שבצידו הימני של המגן מפני הפרעות אלקטרומגנטיות (EMI) לשקעים בגוף המחשב (1), ולחץ את צדו השמאלי של המגן כלפי מטה עד שהתפס (2) יינעל.

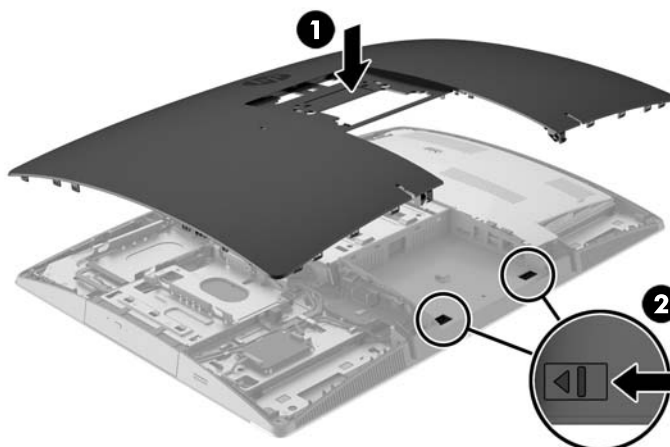


.18 אם דגם המחשב שברשותך הוא ProOne 400, הברג חזרה את ארבעת הברגים המהדקים את המגן מפני הפרעות אלקטרומגנטיות (EMI) למארז.



.19 כדי להרכיב חזרה את המכסה של המחשב, יישר את התפסים עם השקעים בתא היציאות האחוריות. הנח את המכסה על המחשב (1) ולחץ על הלשוניות סביב כל הצדדים של המכסה עד שיהודק במקומו.

.20 דחוף את התפסים החוצה לכיוון שני צידי המחשב כדי לנעול את המכסה של המחשב במקומו (2).



.21 אם דגם המחשב שברשותך הוא ProOne 400, השתמש במברג שטוח או במברג כוכב כדי לסובב את הברגים של המכסה של המחשב רבע סיבוב ימינה כדי להדק את המכסה.



.22 הרכב את המעמד.

ראה [התקנת המעמד והסרתו בעמוד 15](#).

.23 חבר את כל הכבלים למחשב.

ראה [חיבור כבלים בעמוד 20](#).

.24 הרכב את מכסה היציאות האחוריות.

ראה [הרכבת מכסה יציאות אחוריות בעמוד 23](#).

.25 נעל התקני אבטחה ששחררו כאשר לוח הגישה הוסר.

.26 הצב את המחשב במצב זקוף.

.27 חבר את תקע החשמל לשקע חשמל.

.28 הפעל את המחשב. כאשר תפעיל את המחשב, הוא יזהה את הזיכרון הנוסף באופן אוטומטי.

החלפת סוללת שעון זמן אמת

סוללת שעון זמן אמת (RTC) מותקנת על לוח המערכת, בצד הימני התחתון של המאוורר. הסוללה המצורפת למחשב מספקת מתח לשעון הפנימי של המחשב. בעת החלפת סוללה, השתמש בסוללה שוות ערך לסוללה המקורית שסופקה יחד עם המחשב. המחשב מצויד בסוללת מטבע מסוג ליתיום 3 וולט.

⚠ אזהרה! במחשב זה מותקנת סוללה פנימית מסוג ליתיום דו-תחמוצת המנגן. קיימת סכנת שריפה וכוויות עקב טיפול לא נאות בסוללה. להפחתת הסיכון לפציעה אישית:

אין לנסות לטעון את הסוללה מחדש.

אין לחשוף את הסוללה לטמפרטורות הגבוהות מ-60°C (140°F).

אין לפרק, למעוך או לנקב את הסוללה, אין לקצר בין מגעים חיצוניים של הסוללה ואין להשליך אותה לאש או למים.

החלף את הסוללה רק בסוללה חלופית של HP המיועדת לשימוש במוצר זה.

⚠ זהירות: לפני החלפת סוללה, הקפד לגבות את הגדרות CMOS של המחשב. בעת הסרה או החלפה של הסוללה, יימחקו הגדרות CMOS מהמחשב.

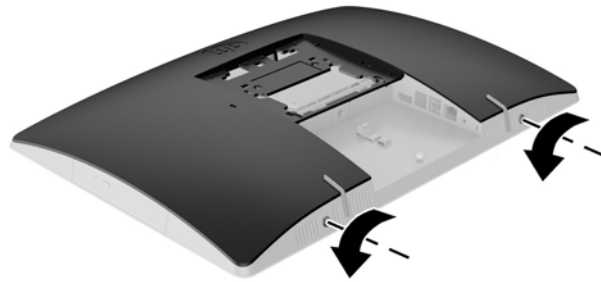
חשמל סטטי יכול לגרום לנזק לרכיבים החשמליים של המחשב או של ציוד אופציונלי. לפני ביצוע ההליכים הבאים, הקפד לפרוק מגופך חשמל סטטי על-ידי בגיעה בחפץ מתכתי מוארק כלשהו.

📄 הערה: ניתן להאריך את חיי סוללת הליתיום באמצעות חיבור המחשב לשקע AC פעיל. בסוללת הליתיום נעשה שימוש רק כשהמחשב אינו מחובר למקור מתח AC.

HP מעודדת את לקוחותיה למחזור רכיבי חומרה אלקטרונית, מחסניות הדפסה מקוריות של HP וסוללות נטענות, שנעשה בהם שימוש. לקבלת מידע נוסף אודות תכניות מיחזור, בקר בכתובת <http://www.hp.com/recycle>.

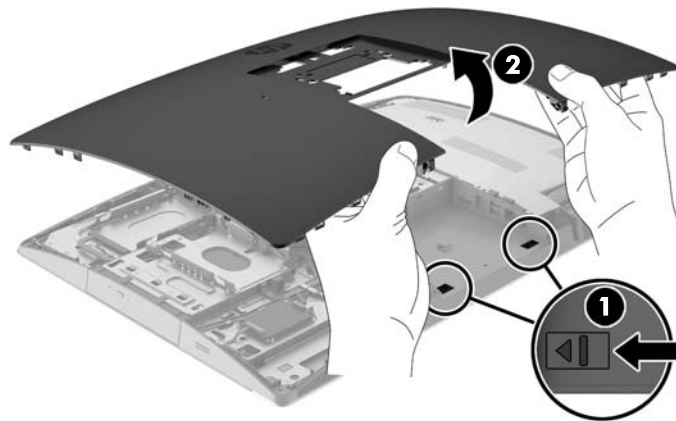
1. הסר מהמחשב את כל המדיה הנשלפת, כגון תקליטורים או כונני USB Flash.
2. כבה את המחשב כהלכה באמצעות מערכת ההפעלה, ולאחר מכן כבה את ההתקנים החיצוניים.
3. נתק את כבל המתח משקע החשמל, ונתק את ההתקנים החיצוניים.
4. הסר/שחרר התקני אבטחה כלשהם שמונעים פתיחה של המחשב.
5. הנח את המחשב כשפניו כלפי מטה על משטח שטוח רך. חברת HP ממליצה להשתמש בשמיכה, מגבת או בד רך אחר כדי להגן על מסגרת המסך ועל פני מסך המגע מפני שריטות או נזק אחר.
6. פתח את מכסה היציאות האחוריות.
7. ראה [פירוק מכסה יציאות אחוריות בעמוד 22](#). נתק את הכבלים המחוברים למחשב.
7. ראה [ניתוק כבלים בעמוד 22](#).
8. פרק את המעמד.
8. ראה [התקנת המעמד והסרתו בעמוד 15](#).

9. אם זגם המחשב שברשותך הוא ProOne 400, השתמש במברג שטוח או במברג כוכב כדי לסובב את הברגים של המכסה של המחשב רבע סיבוב שמאלה כדי לשחרר את המכסה.

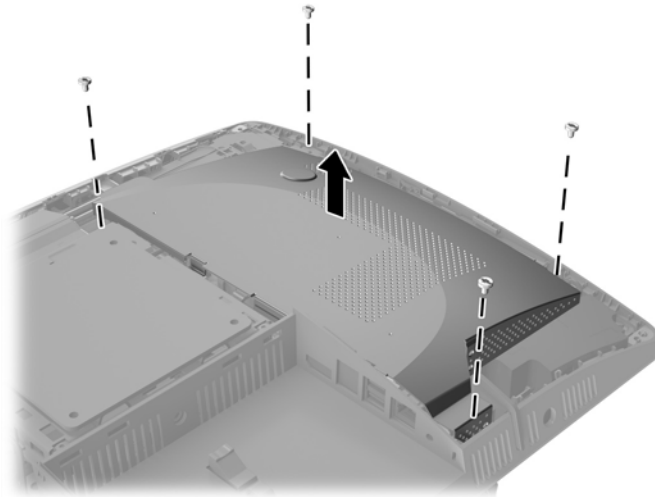


10. הסט את התפסים של המכסה פנימה זה לכיוון זה (1).

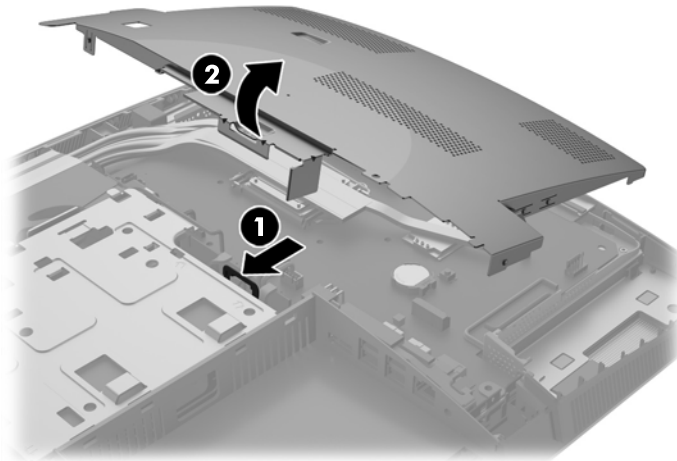
11. הרום את המכסה מהמחשב (2).



.12 אם דגם המחשב שברשותך הוא ProOne 400, הוצא את ארבעת הברגים המהדקים את המגן מפני הפרעות אלקטרומגנטיות (EMI) למארז.

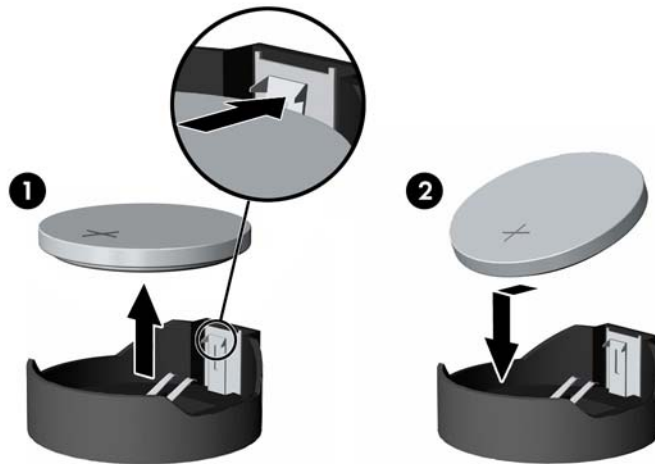


.13 דחוף את התפס של המגן מפני הפרעות אלקטרומגנטיות (EMI) כלפי החלק המרכזי של המחשב (1) כדי לשחרר את המגן, והרחק אותו מהמחשב (2).

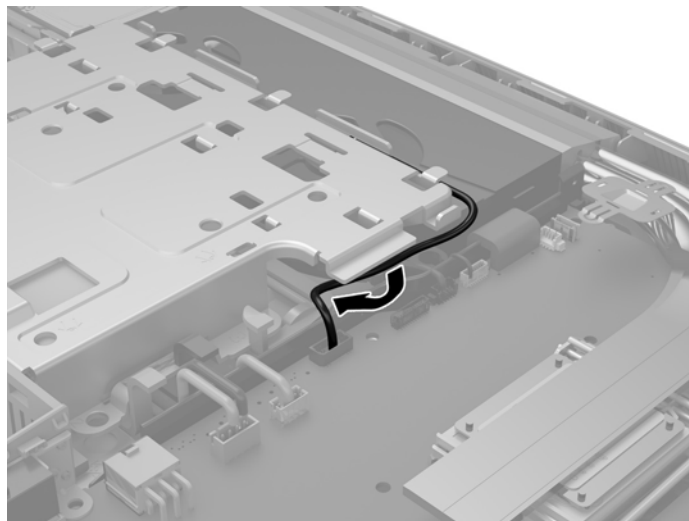


.14 כדי לשחרר את הסוללה מהתא, לחץ על תפס המתכת הבולט מעבר לקצה הסוללה. כשהסוללה תתרום, הוצא אותה החוצה (1).

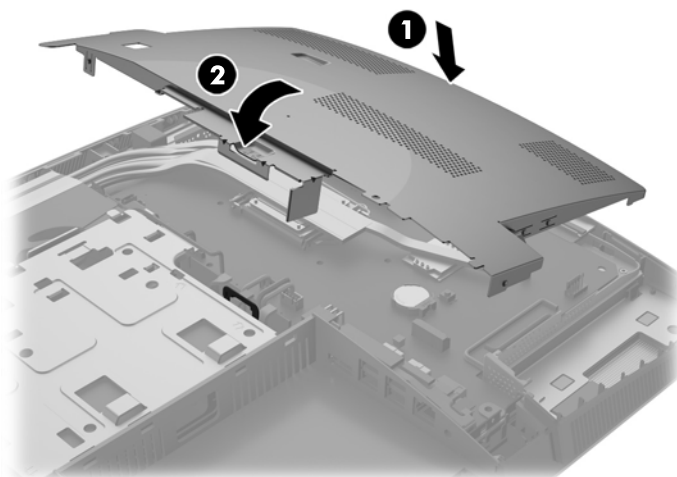
.15 כדי להכניס סוללה חדשה, החלק קצה אחד של הסוללה החלופית מתחת לדופן התא, כשצדה החיובי של הסוללה פונה כלפי מעלה. דחוף את הקצה השני כלפי מטה, עד שהתפס ייסגר על-גבי הקצה השני של הסוללה (2).



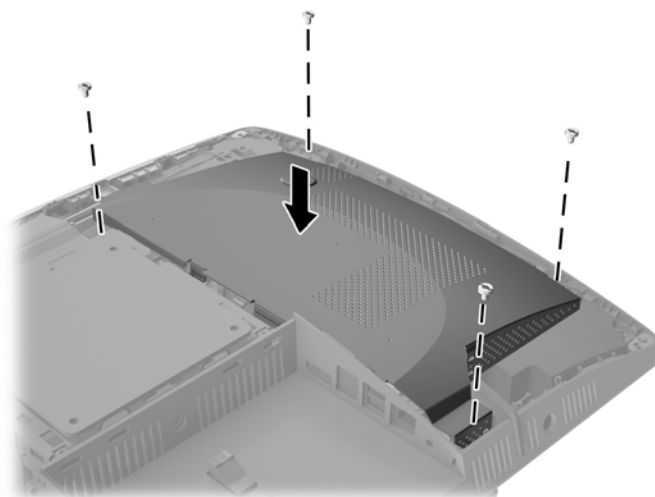
.16 ודא כי הכבלים המונחים סביב המגן מפני הפרעות אלקטרומגנטיות (EMI) הורחקו ואין חשש שינוקבו על ידי המגן.



.17 הכנס את שלוש הלשוניות שבציוד הימני של המגן מפני הפרעות אלקטרומגנטיות (EMI) לשקעים בגוף המחשב (1), ולחץ את צדו השמאלי של המגן כלפי מטה עד שהתפס (2) יינעל.

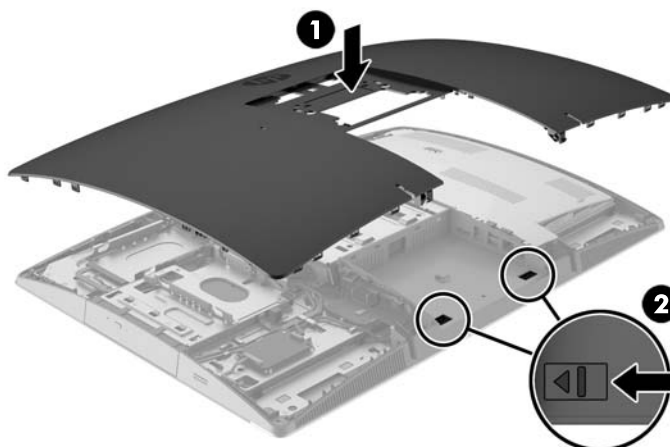


.18 אם דגם המחשב שברשותך הוא ProOne 400, הברג חזרה את ארבעת הברגים המהדקים את המגן מפני הפרעות אלקטרומגנטיות (EMI) למארז.



.19 כדי להרכיב חזרה את המכסה של המחשב, יישר את התפסים עם השקעים בתא היציאות האחוריות. הנח את המכסה על המחשב (1) ולחץ על הלשוניות סביב כל הצדדים של המכסה עד שיהודק במקומו.

.20 דחוף את התפסים החוצה לכיוון שני צידי המחשב כדי לנעול את המכסה של המחשב במקומו (2).



.21 אם זגם המחשב שברשותך הוא ProOne 400, השתמש במברג שטוח או במברג כוכב כדי לסובב את הברגים של המכסה של המחשב רבע סיבוב ימינה כדי להדק את המכסה.



.22 הרכב את המעמד.

ראה [התקנת המעמד והסרתו בעמוד 15](#).

.23 חבר את כל הכבלים למחשב.

ראה [חיבור כבלים בעמוד 20](#).

.24 הרכב את מכסה היציאות האחוריות.

ראה [הרכבה מכסה יציאות אחוריות בעמוד 23](#).

.25 נעל התקני אבטחה ששחררו כאשר לוח הגישה הוסר.

.26 הצב את המחשב במצב זקוף.

.27 חבר את תקע החשמל לשקע חשמל.

28. הפעל את המחשב.

29. הגדר מחדש את התאריך והשעה, את הסיסמאות ואת כל הגדרות המחשב המיוחדות באמצעות Computer Setup (הגדרות המחשב).

החלפת כוננים

החלפת כונן דיסק קשיח

כונן הדיסק הקשיח ממוקם בצד שמאל של המחשב.

המחשב מצויד בכונן דיסק קשיח (HDD) אחד בקוטר 2.5 אינץ' המשמש ככונן ראשי. בדגמים מסוימים תיתכן הרכבה של כונן דיסק קשיח (HDD) משני בקוטר 2.5 אינץ' הממוקם על כונן התקליטורים (ODD).

פירוק כונן דיסק קשיח 2.5 אינץ'

1. הסר מהמחשב את כל המדיה הנשלפת, כגון תקליטורים או כונני USB Flash.

2. כבה את המחשב כהלכה באמצעות מערכת ההפעלה, ולאחר מכן כבה את ההתקנים החיצוניים.

3. נתק את כבל המתח משקע החשמל, ונתק את ההתקנים החיצוניים.

⚠ זיהירות: ללא קשר למצב ההפעלה, קיים תמיד מתח בלוח המערכת כל עוד המערכת מחוברת לשקע חשמל פעיל. עליך לנתק את כבל המתח כדי למנוע נזק לרכיבים הפנימיים של המחשב.

4. הנח את המחשב כשפניו כלפי מטה על משטח שטוח ורך. חברת HP ממליצה להשתמש בשמיכה, מגבת או בד רך אחר כדי להגן על מסגרת המסך ועל פני מסך המגע מפני שריטות או נזק אחר.

5. הסר/נתק את כל התקני האבטחה המונעים את פתיחת המחשב.

6. פתח את מכסה היציאות האחוריות.

ראה [פירוק מכסה יציאות אחוריות בעמוד 22](#).

7. נתק את הכבלים המחוברים למחשב.

ראה [ביתוק כבלים בעמוד 22](#).

8. פרק את המעמד.

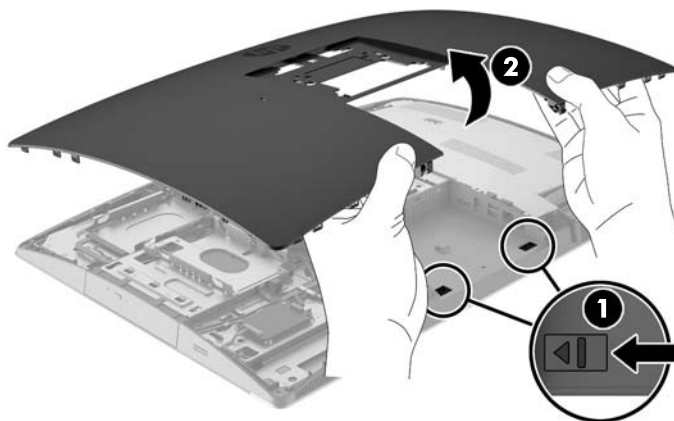
ראה [התקנת המעמד והסרתו בעמוד 15](#).

9. אם דגם המחשב שברשותך הוא ProOne 400, השתמש במברג שטוח או במברג כוכב כדי לסובב את הברגים של המכסה של המחשב רבע סיבוב שמאלה כדי לשחרר את המכסה.



10. הסט את התפסים של המכסה פנימה זה לכיוון זה (1).

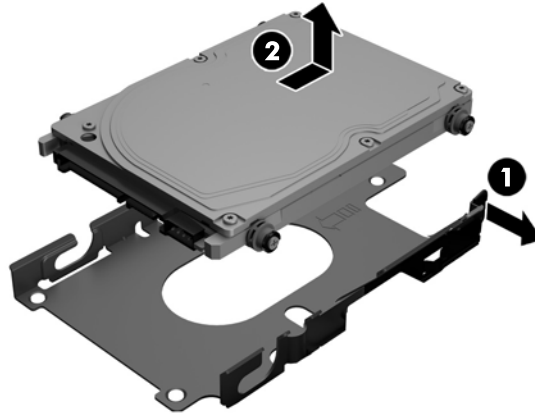
11. הרום את המכסה מהמחשב (2).



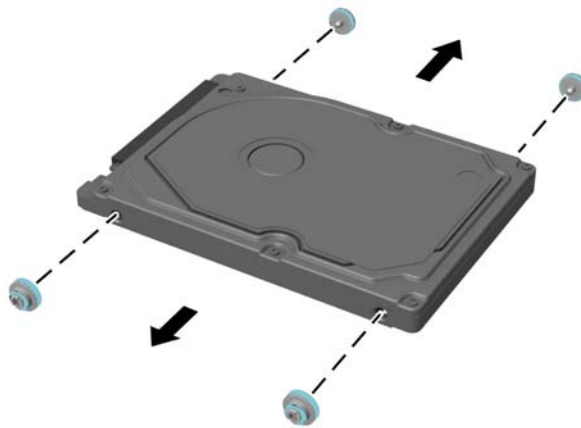
12. נתק מהכונן את כבלי החשמל והנתונים.

13. משוך את התפס של תא כונן דיסק 2.5 אינץ' הרחק מהכונן לשחרר אותו (1).

14. החלק את כונן הדיסק הקשיח לכיוון התפס, הרם והצא אותו מתא הכונן (2).



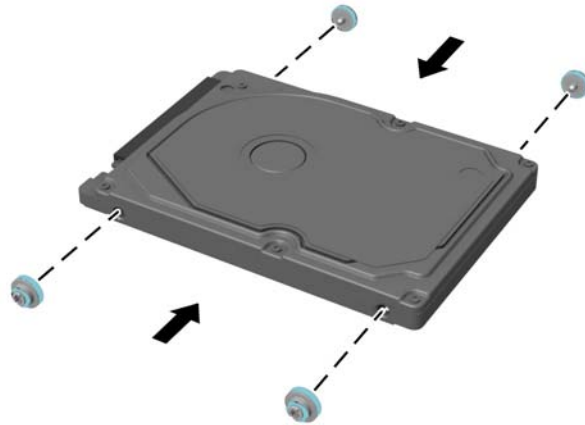
15. הוצא את ארבעת בורגי ההרכבה משני הצדדים של הכונן הקשיח 2.5 אינץ'. הקפד לשמור את הבורגים יחד עם טבעות הגומי הכחולות לשימוש בהתקנת הדיסק החליפי.



להוראות ההרכבה של כונן דיסק קשיח, ראה [הרכבת כונן דיסק קשיח 2.5 אינץ' בעמוד 49](#).

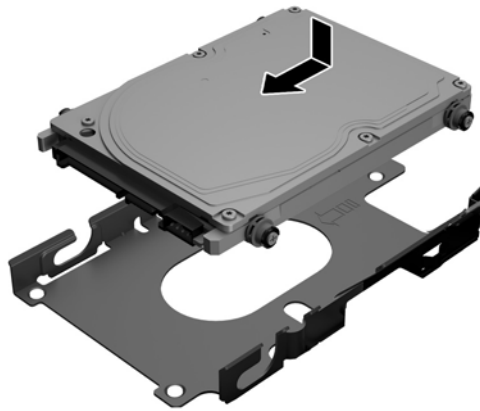
הרכבת כונן דיסק קשיח 2.5 אינץ'

1. הדק את ארבעת בורגי ההרכבה עם הטבעות לגוף כונן הדיסק הקשיח 2.5 אינץ'.



.2 הנח את כונן הדיסק הקשיח 2.5 אינץ' על תא הכונן כאשר המחברים של החשמל והנתונים פונים לכיוון כבלי המתח והנתונים הסמוכים לתא הכונן.

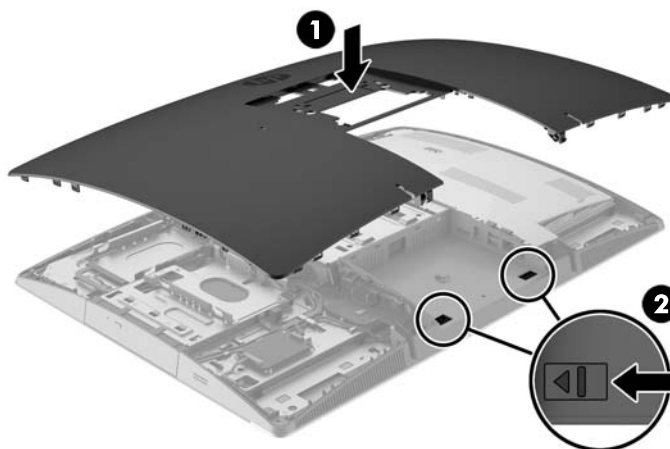
.3 הכנס כונן הדיסק הקשיח 2.5 אינץ' לתא הכונן והחלק אותו לעבר הכבלים עד שיינעל למקומו בנקישה.



.4 חבר לכונן את כבלי החשמל והנתונים.

.5 כדי להרכיב חזרה את המכסה של המחשב, יישר את התפסים עם השקעים בתא היציאות האחוריות. הנח את המכסה על המחשב (1) ולחץ על הלשוניות סביב כל הצדדים של המכסה עד שיהודק במקומו.

6. דחוף את התפסים החוצה לכיוון שני צידי המחשב כדי לנעול את המכסה של המחשב במקומו (2).



7. אם דגם המחשב שברשותך הוא ProOne 400, השתמש במברג שטוח או במברג כוכב כדי לסובב את הבורגים של המכסה של המחשב רבע סיבוב ימינה כדי להדק את המכסה.



8. הרכב את המעמד.

ראה [התקנת המעמד והסרתו בעמוד 15](#).

9. חבר את כל הכבלים למחשב.

ראה [חיבור כבלים בעמוד 20](#).

10. הרכב את מכסה היציאות האחוריות.

ראה [הרכבה מכסה יציאות אחוריות בעמוד 23](#).

11. נעל התקני אבטחה ששחררו כאשר לוח הגישה הוסר.

12. הצב את המחשב במצב זקוף.

13. חבר את תקע החשמל לשקע חשמל.

14. הפעל את המחשב.

החלפת כונן תקליטורים אופטי

כונן התקליטורים (ODD) ממוקם מעל לכונן הדיסק הקשיח, בצד שמאל של המחשב (במבט מאחור).

1. הסר מהמחשב את כל המדיה הנשלפת, כגון תקליטורים או כונני USB Flash.

2. כבה את המחשב כהלכה באמצעות מערכת ההפעלה, ולאחר מכן כבה את ההתקנים החיצוניים.

3. נתק את כבל המתח משקע החשמל, ונתק את ההתקנים החיצוניים.

⚠️ זהירות: ללא קשר למצב ההפעלה, קיים תמיד מתח בלוח המערכת כל עוד המערכת מחוברת לשקע חשמל פעיל. עליך לנתק את כבל המתח כדי למנוע נזק לרכיבים הפנימיים של המחשב.

4. הסר/נתק את כל התקני האבטחה המונעים את פתיחת המחשב.

5. הנח את המחשב כשפניו כלפי מטה על משטח שטוח רך. חברת HP ממליצה להשתמש בשמיכה, מגבת או בד רך אחר כדי להגן על מסגרת המסך ועל פני מסך המגע מפני שריטות או נזק אחר.

6. פתח את מכסה היציאות האחוריות.

ראה [פירוט מכסה יציאות אחוריות בעמוד 22](#).

7. נתק את הכבלים המחוברים למחשב.

ראה [ניתוק כבלים בעמוד 22](#).

8. פרק את המעמד.

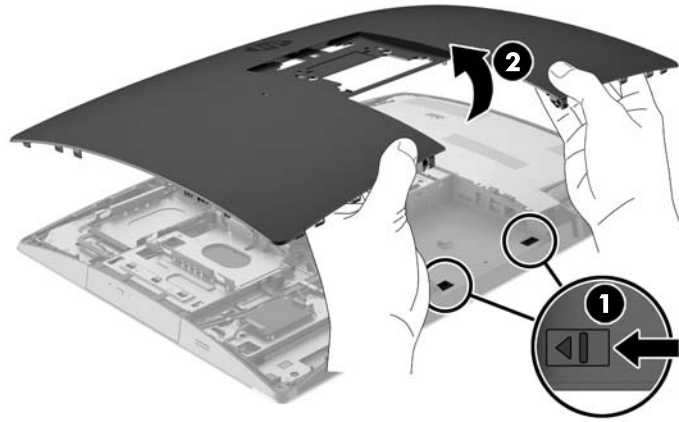
ראה [התקנת המעמד והסרתו בעמוד 15](#).

9. אם דגם המחשב שברשותך הוא ProOne 400, השתמש במברג שטוח או במברג כוכב כדי לסובב את הברגים של המכסה של המחשב רבע סיבוב שמאלה כדי לשחרר את המכסה.

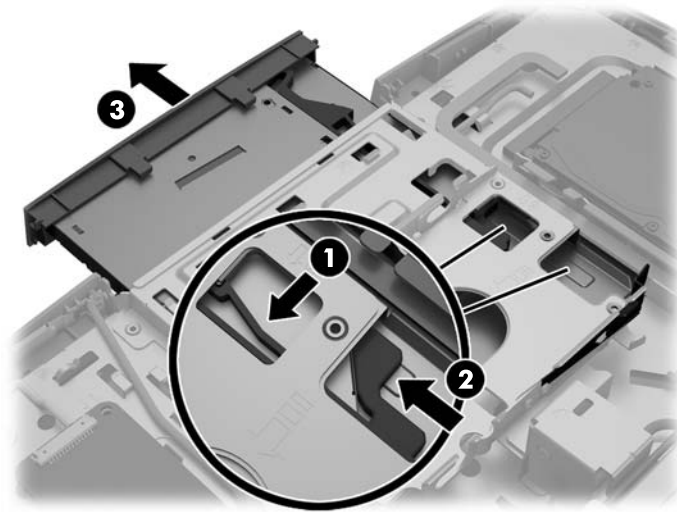


10. הסט את התפסים של המכסה פנימה זה לכיוון זה (1).

.11 הרום את המכסה מהמחשב (2).

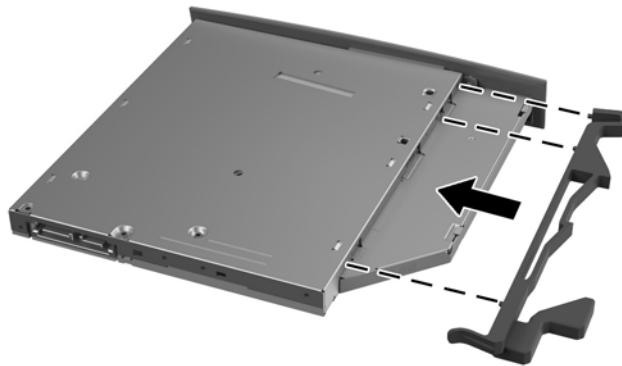


.12 דחוף והחזק את הלשונית (1) ובאותו זמן דחוף את התפס (2) בחלק האחורי של תא כונן התקליטורים והחלק את הכונן אל מחוץ למארז. (3)



.13 משוך את התפס מכונן התקליטורים.

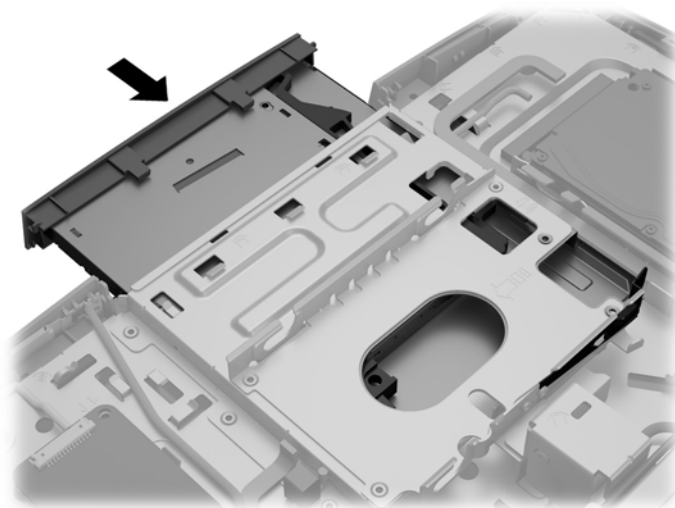
14. יישר את שלושת הפינים שעל תפס השחרור עם החריצים המתאימים של כונן התקליטורים החדש ולחץ את התפס בכוח חוזקה לכונן החדש.



הערה: אתה חייב להשתמש בתפס שפרקת מכונן התקליטורים הישן.

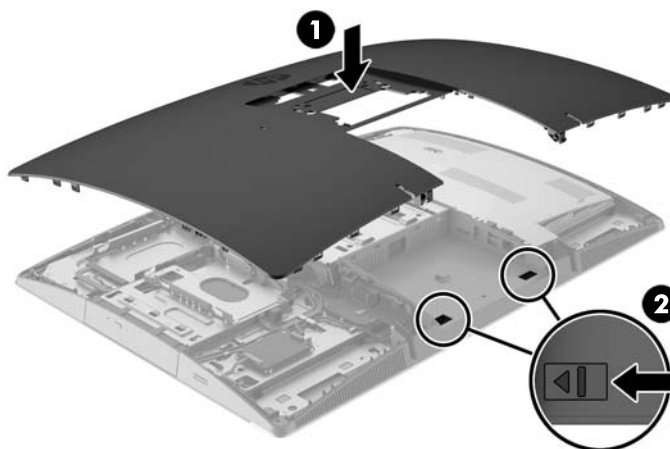
15. ישר את כונן התקליטורים החדש עם הפתח בצד המחשב. דחף את הכונן פנימה עד שהוא ישתלב למקומו בנקישה.

הערה: ניתן להרכיב כונן תקליטורים בדרך אחת בלבד.



16. כדי להרכיב חזרה את המכסה של המחשב, יישר את התפסים עם השקעים בתא היציאות האחוריות. הנח את המכסה על המחשב (1) ולחץ על הלשוניות סביב כל הצדדים של המכסה עד שיהודק במקומו.

17. דחוף את התפסים החוצה לכיוון שני צידי המחשב כדי לנעול את המכסה של המחשב במקומו (2).



18. אם דגם המחשב שברשותך הוא ProOne 400, השתמש במברג שטוח או במברג כוכב כדי לסובב את הברגים של המכסה של המחשב רבע סיבוב ימינה כדי להדק את המכסה.



19. הרכב את המעמד.

ראה [התקנת המעמד והסרתו בעמוד 15](#).

20. חבר את כל הכבלים למחשב.

ראה [חיבור כבלים בעמוד 20](#).

21. הרכב את מכסה היציאות האחוריות.

ראה [הרכבה מכסה יציאות אחוריות בעמוד 23](#).

22. נעל התקני אבטחה ששחררו כאשר לוח הגישה הוסר.

23. הצב את המחשב במצב זקוף.

24. חבר את תקע החשמל לשקע חשמל.

25. הפעל את המחשב.

א פריקת חשמל סטטי

פריקה של חשמל סטטי מאצבע או ממוליך אחר עלולה לגרום נזק ללוחות המערכת או להתקנים אחרים הרגישים לחשמל סטטי. נזק מסוג זה עלול לקצר את אורך חיי ההתקן.

מניעת נזק כתוצאה מחשמל סטטי


כדי למנוע נזק מחשמל אלקטרוסטטי, הקפד על אמצעי הזהירות הבאים:

- הימנע מנגיעה במוצרים על-ידי העברה ואחסון של המוצרים באריזות נגד חשמל סטטי.
- שמור רכיבים הרגישים לחשמל סטטי באריזות מתאימות עד להעברתם לתחנות עבודה בטולות חשמל סטטי.
- הנח את הרכיבים על-גבי משטח מוארק לפני הוצאתם מהאריזה.
- הימנע מנגיעה בפינים, במוליכים או במעגלים חשמליים.
- הקפד תמיד על הארקה עצמית נאותה בעת נגיעה ברכיבים הרגישים לחשמל סטטי.

שיטות הארקה

קיימות מספר שיטות לביצוע הארקה. השתמש באחת או יותר מהשיטות שלהלן בעת טיפול ברכיבים הרגישים לחשמל סטטי, או בעת התקנה של רכיבים אלה:

- השתמש ברצועת יד המחוברת באמצעות רצועת הארקה לתחנת עבודה מוארכת או למארז המחשב. רצועות יד הן רצועות גמישות בעלות התנגדות של $10, 1 \text{ megohm} \pm$ אחוז לפחות בתוך כבלי הארקה. כדי לספק הארקה נאותה, הדק את הרצועה למפרק היד.
 - השתמש ברצועות עקב, ברצועות אצבע או ברצועות מגף בתחנות עבודה בעמידה. חבוש את הרצועות על שתי הרגליים בעת עמידה על רצפה בעלת מוליכות או על-גבי שטיחים בעלי תכונת פיזור.
 - השתמש בכלי עבודה בעלי מוליכות חשמלית.
 - השתמש בערכת שירות ניידת המצוידת במשטח עבודה מתקפל עם תכונות של פיזור חשמל סטטי.
- אם אין ברשותך ציוד כמתואר לעיל המאפשר לבצע חיבור הארקה נכון, פנה למשווק, מפיץ או ספק שירות מורשה של HP.

הערה: לקבלת מידע נוסף אודות חשמל סטטי, פנה למשווק, מפיץ או ספק שירות מורשה של HP. 

ב הנחיות לתפעול המחשב, טיפול שגרותי והכנה למשלוח

הנחיות לתפעול המחשב וטיפול שגרותי

פעל בהתאם להנחיות אלה כדי להתקין ולטפל כראוי במחשב:

- הרחק את המחשב מתנאי לחות חריגים, מאור שמש ישיר, וממצבי חום וקור קיצוניים.
- הפעל את המחשב כשהוא מונח על משטח יציב וישר. השאר מרווח של כ-10 ס"מ (4 אינץ') בכל הצדדים המאווררים של המחשב כדי לאפשר את זרימת האוויר הדרושה.
- אל תגביל את זרימת האוויר במחשב על-ידי חסימת פתחי האוויר שלו.
- לעולם אל תפעיל את המחשב כשלוח צד כלשהם פתוחים.
- אל תניח מחשבים בקרבה רבה זה לזה כך שהם יהיו חשופים לאוויר ממוחזר או מחומם.
- אם יש להפעיל את המחשב במארז נפרד, על המארז לכלול פתחי אוורור, ואותן הנחיות תפעול המפורטות לעיל עדיין חלות.
- הרחק נודלים מהמחשב ומהמקלדת.
- לעולם אל תחסום את פתחי האוויר באמצעות חומרים כלשהם.
- התקן או הפעל את פונקציות ביהול צריכת החשמל של מערכת ההפעלה או של תוכנה אחרת, כולל מצבי שינה.
- בעת ניקוי המחשב, כבה את המחשב ובתק את כבלי המחשב לפני ביצוע פעולה כלשהי מבין הפעולות הבאות:
 - נגב את החלק החיצוני של המחשב בעזרת מטלית רכה ולחה, בהתאם לצורך. שימוש בחומרי ניקוי עלול להזיק לצבע או לגימור של המחשב.
 - אל תשתמש בחומרי ניקוי המכילים חומרים המבוססים על נפט - כמו בנזן, חומר מדלל וכל חומר בדיף אחר - כדי לנקות את המסך או המארז. כימיקלים אלה עלולים לגרום נזק למחשב.
 - נגב את המסך במטלית רכה, נקייה ואנטי-סטטית. במקרים בהם נדרש ניקוי יסודי יותר, השתמש בתערובת מים ואלכוהול איסופרופילי ביחס של 50/50. רסס את חומר הניקוי על המטלית ונגב בעדינות את משטח הצג במטלית הלחה. לעולם אל תרסס ישירות על פני השטח של המסך. הנוזל עלול לחדור לחריצים ולפגוע ברכיבים האלקטרוניים.
 - נקה מעת לעת את פתחי האוויר בכל צידי המחשב. סיבים, אבק וגופים זרים אחרים עלולים לחסום את פתחי האוויר ולהגביל את זרימת האוויר.

אמצעי זהירות לכוון תקליטורים אופטי

הקפד על מילוי הנחיות הבאות לתפעול כוון תקליטורים.


- הימנע מהזזת הכוון בזמן פעולתו. הזזת הכוון עלולה לשבש את קריאת הנתונים.
- הימנע מחשיפת הכוון לשינויי טמפרטורות פתאומיים. שינויים אלה עלולים לגרום לעיבוי בתוך היחידה. אם הטמפרטורה משתנה באופן קיצוני כשהכוון מופעל, המתן שעה אחת לפחות לפני ניתוק המתח. אם תפעיל את היחידה מיד, ייתכנו בעיות במהלך הקריאה.
- הימנע מהנחת הכוון במקום שבו צפויים לחות גבוהה, טמפרטורות קיצוניות, רעידות מכניות או אור שמש ישיר.

⚠️ זהירות: אם נפל חפץ כלשהו על הכונן או בשפך לתוכו נוזל, נתק מיד את המחשב ממקור המתח והעבר את היחידה לבדיקה אצל ספק שירות מורשה של HP.

הכנה למשלוח

פעל בהתאם להמלצות הבאות בעת הכנת המחשב למשלוח:

1. גבה את קובצי הכונן הקשיח בתקליטור או בכונני USB חיצוניים. ודא כי אמצעי הגיבוי אינו חשוף לשדות חשמליים או מגנטיים בשעת האחסון או המשלוח.


הערה:  כונן הדיסק הקשיח ננעל אוטומטית עם כיבוי המחשב.

2. הוצא ואחסן את כל המדיה הנשלפת.

3. כבה את המחשב ואת ההתקנים החיצוניים.

4. נתק את כבל המתח משקע החשמל, ואז נתק את הכבל מהמחשב.

5. נתק את רכיבי המערכת ואת ההתקנים החיצוניים ממקור המתח ולאחר מכן מהמחשב.

הערה:  לפני משלוח המחשב, ודא שכל הלוחות ממוקמים היטב במקומם.

6. ארוז את רכיבי המערכת ואת ההתקנים החיצוניים בקופסאות אריזה מקוריות או באריזות דומות, הכוללות חומר אריזה בכמות מספקת כדי להגן על היחידות הארוזות.

HP מעצבת, מייצרת ומשווקת מוצרים ושירותים שכל אדם יכול להשתמש בהם, לרבות אנשים עם מוגבלויות, בין אם באופן עצמאי או עם התקני עזר מתאימים.

טכנולוגיות עזר נתמכות

מוצרי HP תומכים במגוון רחב של טכנולוגיות עזר במערכת ההפעלה וניתן גם להגדיר את תצורתם כך שיתפקדו בטכנולוגיות עזר נוספות. השתמש ביכולת החיפוש של ההתקן כדי לאתר מידע נוסף על אודות יכולות עזר.

הערה: למידע נוסף על אודות מוצר מסוים של טכנולוגיית עזר, פנה לשירות הלקוחות של המוצר.

פנייה לתמיכה

אנו מתמידים בפיתוח שיפורים בנגישות של מוצרינו ושירותינו ומקבלים בברכה משוב של משתמשים. אם יש בעיה במוצר, או אם ברצונך לספר לנו כיצד נעזרת ביכולות הנגישות, אנא פנה אלינו בטלפון 259-5707 (888), בימים ב' עד ו', בין השעות 06:00 עד 21:00 (שעון ההרים). אם אתה חרש או מתקשה בשמיעה, השתמש בציוד TRS/VRS/WebCapTel, פנה אלינו לקבלת תמיכה טכנית או בשאלות בנושאי נגישות בטלפון 656-7058 (877), בימים ב' עד ו', בין השעות 06:00 עד 21:00 (שעון ההרים).

סמלים/מספרי

10 400

רכיבי גב 12

רכיבי חזית 10

רכיבים פנימיים 13

רכיבי צד 11

7 600

רכיבי גב 9

רכיבי חזית 7

רכיבים פנימיים 10

רכיבי צד 8

4 705

רכיבי גב 6

רכיבי חזית 4

רכיבים פנימיים 7

רכיבי צד 5

1 800

רכיבי גב 3

רכיבי חזית 1

רכיבים פנימיים 4

רכיבי צד 2

א

אבטחה

מכסה יציאות אחוריות 22

מכסה יציאות אחוריות, הרכבה 23

מכסה יציאות אחוריות, פירוק 22

אזהרות והודעות זהירות 32

ה

הוצאת סוללה 41

החלפת סוללה 41

הכנה למשלוח 58

הנחיות התקנה 32

הנחיות לאוורור 57

הנחיות לתפעול המחשב 57

הסרה

כונן תקליטורים אופטי 52

הרכבה

כונן דיסק 2.5 אינץ' 49

סוללה 41

התקנה

זיכרון 34

כונן תקליטורים אופטי 52

התקנה, סדר 15

התקנת

צג 21

התקנת המחשב 19

ז

זיכרון

הסרה 34

התקנה 34

מפרטי SODIMM 33

מפרטים 33

מרבי 33

שקעים 33

ח

חורי הרכבה VESA 19

חיבור

כבלים 20

כבל מתח 20

צג 21

חיבור צג 21

חשמל סטטי, מניעת נזק 56

כ

כבלים 20

חיבור 20

ניתוק 22

כבל מתח

חיבור 20

ניתוק 22

כונן

2.5 אינץ', הרכבה 49

2.5 אינץ', פירוק 47

כונן תקליטורים אופטי, החלפה 52

סוגים 47

כונן דיסק קשיח

2.5 אינץ' 47

2.5 אינץ', הרכבה 49

2.5 אינץ', פירוק 47

החלפה 47

הצפנה עצמית 47

סוגים 47

שבבי 47

כונן תקליטורים אופטי

אמצעי זהירות 57

החלפה 52

מ

מאפיינים

מקלדת 13

סקירה כללית 1

מידע נוסף 32

מכסה היציאות

פירוק 22

מכסה יציאות 22

הרכבה 23

מכסה יציאות אחוריות 22

הרכבה 23

פירוק 22

מנעול

כבל 28

מכסה יציאות אחוריות 22

מנעול כבל 28

מספר סידורי 14

מעמד גובה-מתכוונן

הרכבה 17

כוונון 25

פירוק 17

מעמד הטיה

הרכבה 15

כוונון 24

פירוק 16

מעמד חצובה

הרכבה 18

כוונון 27

פירוק 18

מעמדים 15

גובה-מתכוונן, הרכבה 17

גובה-מתכוונן, פירוק 17

הטיה, הרכבה 15

הטיה, פירוק 16

חצובה, הרכבה 18

חצובה, פירוק 18

מפרטים, זיכרון 33

מקלדת

הסרת סוללות 32

מאפיינים 13

סנכרון אלחוטי 29

מתאם וידאו DisplayPort, חיבור 21

מתח

חיבור 28

ניתוק 29

תעודת מקור 14
תעודת מקור של Microsoft 14
תווית תעודת מקור של Microsoft 14

E

EliteOne 400
רכיבי החזית 13,12,11,10
EliteOne 600
רכיבי החזית 10,9,8,7
EliteOne 705 4
רכיבי החזית 4
רכיבים בגב המחשב 6
רכיבים פנימיים 7
רכיבי צד 5
EliteOne 800 1
רכיבי החזית 1
רכיבים בגב המחשב 3
רכיבים פנימיים 4
רכיבי צד 2

P

ProOne 400 10
ProOne 600 7

S

SODIMM
מפרטים 33
SODIMM
זיהוי 34
מיקום 34

מתח חשמל
ניתוק 22

N

נגישות 59
ניתוק
כבלים 22
כבל מתח 22

S

סיבוב 25
סנכרון מקלדת ועכבר אלחוטיים 29

E

עכבר
הסרת סוללות 32
סנכרון אלחוטי 29

P

פירווק
כונן דיסק 2.5 אינץ' 47

R

רכיבים
400, פנימי 13
600, פנימי 10
705, פנימי 7
800, פנימי 4
גב, 400 12
גב, 600 9
גב, 705 6
גב, 800 3
חזית, 400 10
חזית, 600 7
חזית, 705 4
חזית, 800 1
צד, 400 11
צד, 600 8
צד, 705 5
צד, 800 2

S

שיטות הארקה 56
שם ומספר מוצר, מחשב 14

T

תוויות
מיקום 14
מספר סידורי 14
שירות 14