



## Referentni priručnik za hardver

HP EliteOne 800 G2 23-inčni (58,4 cm) sve-i-jednom Business PC

HP EliteOne 705 G1 23-inčni (58,4 cm) sve-i-jednom Business PC

HP ProOne 600 G2 21-inčni (53,3 cm) sve-i-jednom Business PC

HP ProOne 400 G2 20-inčni (50,8 cm) sve-i-jednom Business PC

© Copyright 2015 HP Development Company, L.P. Podaci koji su ovdje sadržani podliježu promjenama bez prethodne najave.

Windows je registrirani zaštitni znak ili zaštitni znak tvrtke Microsoft Corporation u SAD-u i/ili drugim zemljama.

Jedina jamstva za HP proizvode i usluge iznesena su u izričitim jamstvenim izjavama koje prate takve proizvode i usluge. Ništa što se ovdje nalazi ne smije se smatrati dodatnim jamstvom. HP ne snosi odgovornost za tehničke ili uredničke pogreške ili propuste u ovom tekstu.

Ovaj dokument sadrži vlasničke informacije koje su zaštićene autorskim pravom. Niti jedan dio ovog dokumenta ne smije biti fotokopiran, reproduciran ili preveden na drugi jezik bez prethodnog pisanog odobrenja razvojne tvrtke HP Development Company.


Prvo izdanje: lipanj 2015.


Kataloški broj dokumenta: 822874-BC1


## 0 ovoj knjizi

Ovaj priručnik pruža osnovne informacije za nadogradnju ovog modela računala.

---

 **UPOZORENJE!** Tekst napisan na ovaj način označava da ako ne slijedite upute, možete se ozlijediti ili umrijeti.

 **OPREZ:** Tekst napisan na ovaj način označava da ako ne slijedite upute, možete oštetiti opremu ili izgubiti podatke.

 **NAPOMENA:** Tekst napisan na ovaj način nudi važne dodatne informacije.

---



# Sadržaj

<b>1 Značajke proizvoda .....</b>	<b>1</b>
Pregled .....	1
EliteOne 800 .....	1
Komponente s prednje strane .....	1
Komponente s bočne strane .....	2
Komponente sa stražnje strane .....	3
Unutarnje komponente .....	4
EliteOne 705 .....	4
Komponente s prednje strane .....	4
Komponente s bočne strane .....	5
Komponente sa stražnje strane .....	6
Unutarnje komponente .....	7
ProOne 600 .....	7
Komponente s prednje strane .....	7
Komponente s bočne strane .....	8
Komponente sa stražnje strane .....	9
Unutarnje komponente .....	10
ProOne 400 .....	10
Komponente s prednje strane .....	10
Komponente s bočne strane .....	11
Komponente sa stražnje strane .....	12
Unutarnje komponente .....	13
Značajke tipkovnice .....	13
Naljepnice .....	14
<b>2 Postavljanje .....</b>	<b>16</b>
Pregled .....	16
Pričvršćivanje i uklanjanje postolja .....	16
Pričvršćivanje i uklanjanje ispružnog postolja .....	16
Pričvršćivanje ispružnog postolja .....	16
Uklanjanje ispružnog postolja .....	17
Pričvršćivanje i uklanjanje postolja prilagodljive visine .....	18
Pričvršćivanje postolja prilagodljive visine .....	18
Uklanjanje postolja prilagodljive visine .....	18
Pričvršćivanje i uklanjanje štafelajnog postolja .....	19
Pričvršćivanje štafelajnog postolja .....	19

Uklanjanje štafelajnog postolja .....	20
Pričvršćivanje računala na nosač za montažu .....	20
Spajanje i odspajanje kabela .....	22
Spajanje kabela .....	22
Spajanje zaslona .....	23
Odspajanje kabela .....	24
Uklanjanje i ugradnja stražnjeg poklopca priključaka .....	24
Uklanjanje stražnjeg poklopca priključaka .....	24
Ugradnja stražnjeg poklopca priključaka .....	25
Postavljanje računala .....	26
Podešavanje ispružnog postolja .....	26
Podešavanje postolja prilagodljive visine .....	27
Podešavanje štafelajnog postolja .....	29
Ugradnja kablanske blokade .....	30
Ukapčanje i iskapčanje napajanja .....	30
Ukapčanje napajanja .....	30
Iskapčanje napajanja .....	31
Sinkroniziranje opcionalne bežične tipkovnice ili miša .....	31
<b>3 Popravak i nadogradnja hardvera .....</b>	<b>34</b>
Upozorenja i opomene .....	34
Dodatne informacije .....	34
Uklanjanje baterija iz opcijske bežične tipkovnice ili miša .....	35
Uklanjanje i ugradnja memorije .....	35
SODIMMs .....	35
SODIMM tehnički podaci .....	36
Popunjavanje SODIMM utora .....	36
Ugradnja SODIMM-ova .....	36
Zamjena RTC baterije .....	43
Zamjena pogona .....	49
Zamjena pogona tvrdog diska .....	49
Uklanjanje 2,5-inčnog pogona tvrdog diska .....	49
Ugradnja 2,5-inčnog pogona tvrdog diska .....	51
Zamjena pogona optičkog diska .....	54
<b>Dodatak A Elektrostatičko pražnjenje .....</b>	<b>58</b>
Sprečavanje elektrostatičkog oštećenja .....	58
Načini uzemljenja .....	58

<b>Dodatak B Smjernice za rad s računalom, rutinsko održavanje i priprema za transport .....</b>	<b>59</b>
Smjernice za rad s računalom i rutinsko održavanje .....	59
Mjere opreza za pogon optičkog diska .....	59
Priprema za transport .....	60
<b>Dodatak C Pristupačnost .....</b>	<b>61</b>
Podržane tehnologije za olakšani pristup .....	61
Kontaktiranje korisničke podrške .....	61
<b>Kazalo .....</b>	<b>62</b>






# 1 Značajke proizvoda

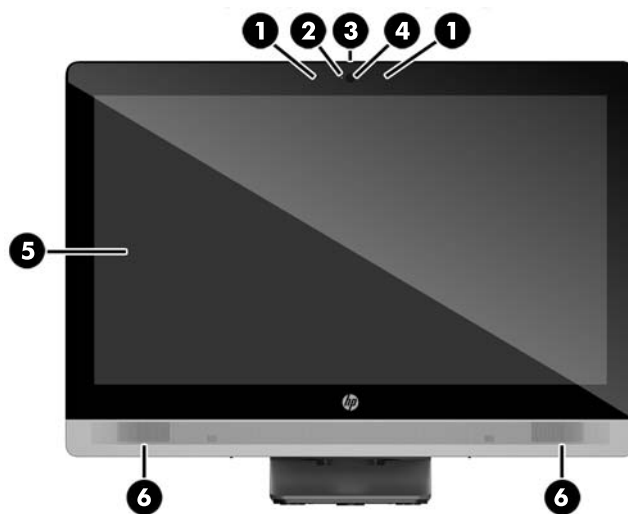
## Pregled



 **NAPOMENA:** Za najnovije specifikacije ili dodatne specifikacije o ovom proizvodu, idite na <http://www.hp.com/go/quickspecs/> i potražite vaš određeni model zaslona da biste pronašli QuickSpecs (Brze specifikacije) za taj model.

## EliteOne 800

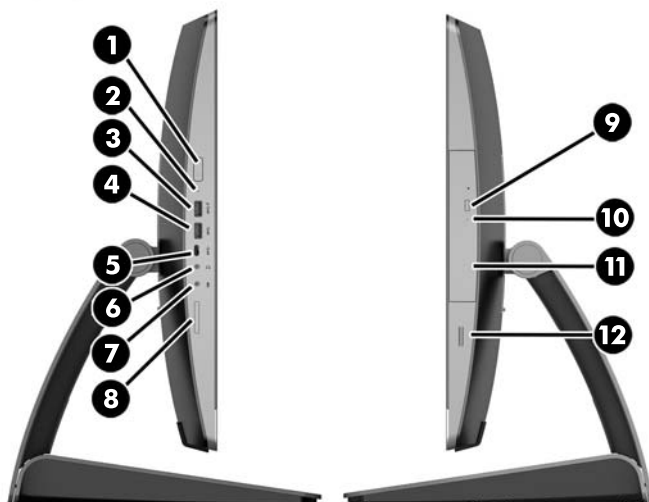
### Komponente s prednje strane



Komponenta	Komponenta
1 Dvostruko polje mikrofona (opcijski)	4 Web-kamera (dodatno)

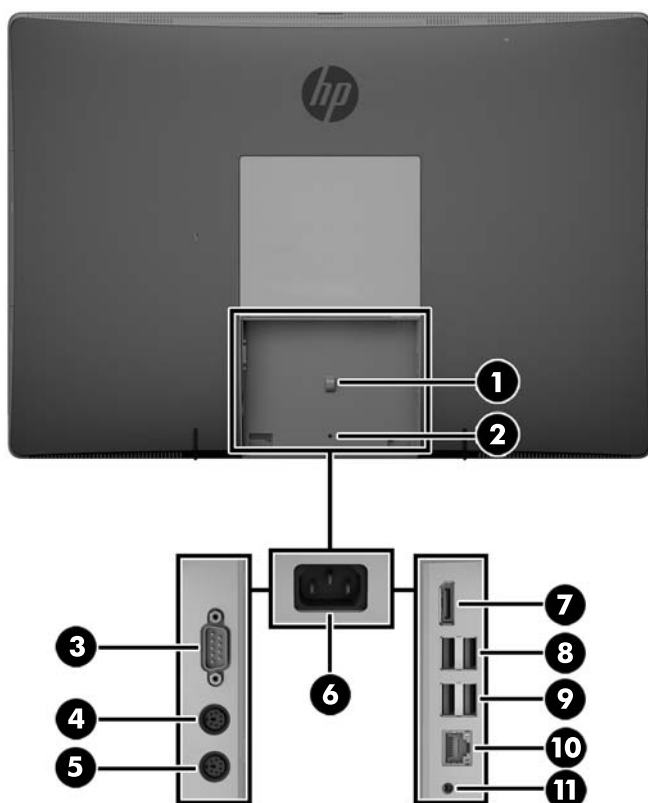
Komponenta	Komponenta
2 LED svjetlo za aktivnost web kamere (s opcijском web kamerom)	5 LCD zaslon širok 16:9 s LED pozadinskim osvjetljenjem
3 Prekidač za zatvarač privatnosti web-kamere	6 Stereo zvučnici visokih performansi

## Komponente s bočne strane



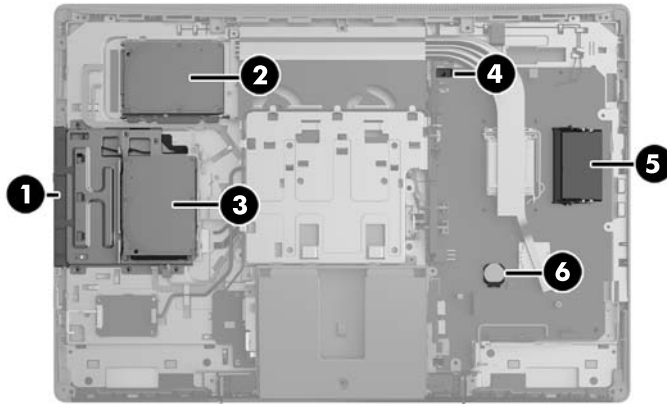
Komponenta	Komponenta
1 Gumb napajanja	7 Utičnica za mikrofon/audioulaz
2 LED svjetlo aktivnosti tvrdog pogona	8 HP čitač SD medijskih kartica (dodatno)
3 USB 3.0 priključak, brzo punjenje	9 Gumb za izbacivanje optičkog diska
4 USB 3.0 priključak	10 LED svjetlo aktivnosti optičkog diska
5 USB 3.0 tip C priključak	11 Optički pogon s ladicom
6 Utičnica za naglavne slušalice/audioizlaz	12 Čitač otisaka prstiju (samo na dodirnim modelima)

## Komponente sa stražnje strane



Komponenta	Komponenta
1 Karika za pričvršćivanje kabela napajanja	7 DisplayPort priključak
2 Rupa za vijak zaštitnog poklopca za priključke	8 (2) USB 3.0 priključci
3 Serijski priključak (dodatno)	9 (2) USB 3.0 priključci s funkcijom buđenja
4 Priključak za PS/2 tipkovnicu (dodatno)	10 RJ-45 priključak gigabitnog etherneteta
5 Priključak za PS/2 miš (dodatno)	11 Stereo audioizlaz
6 Priključak za napajanje	

## Unutarnje komponente



Komponenta		Komponenta	
1	Optički disk	4	Senzor poklopca
2	Sekundarni pogon tvrdog diska	5	Memorija
3	Primarni pogon tvrdog diska	6	RTC baterija

## EliteOne 705

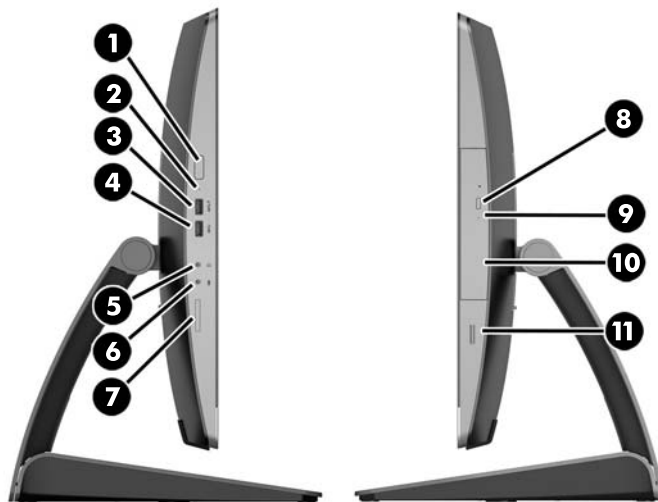
### Komponente s prednje strane



Komponenta		Komponenta	
1	Dvostruko polje mikrofona (opcijski)	4	Web-kamera (dodatno)

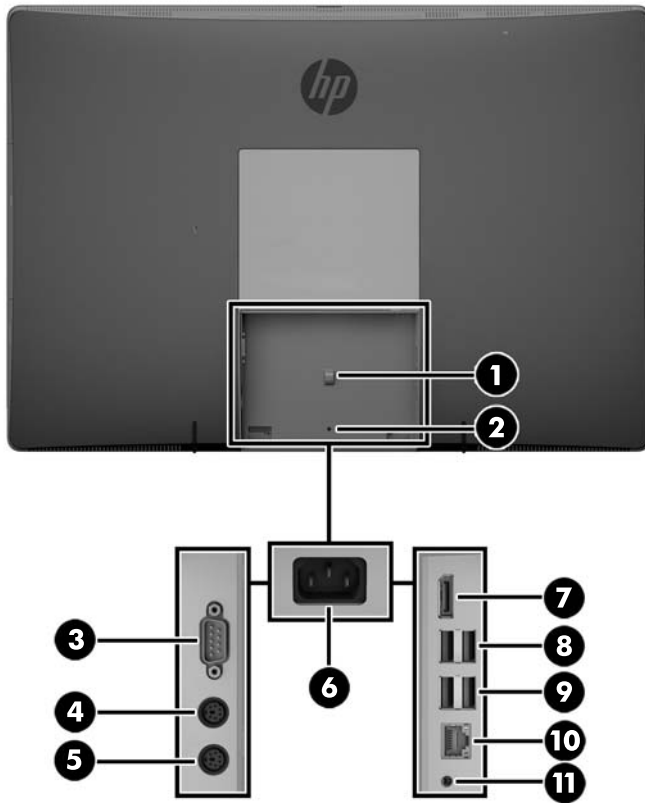
Komponenta	Komponenta
2 LED svjetlo za aktivnost web kamere (s opcijском web kamerom)	5 LCD zaslon širok 16:9 s LED pozadinskim osvjetljenjem
3 Prekidač za zatvarač privatnosti web-kamere	6 Stereo zvučnici visokih performansi

## Komponente s bočne strane



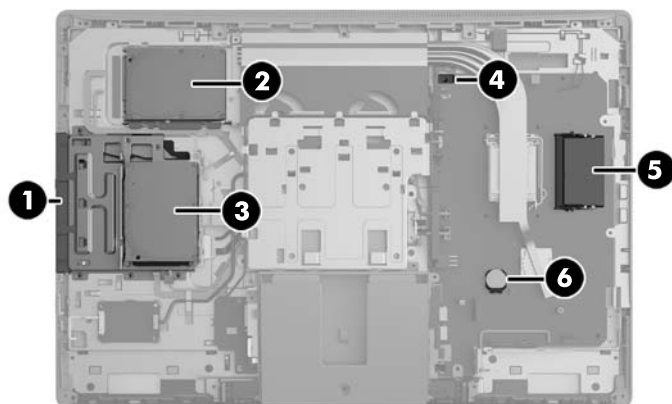
Komponenta	Komponenta
1 Gumb napajanja	7 HP čitač SD medijskih kartica (dodatno)
2 LED svjetlo aktivnosti tvrdog pogona	8 Gumb za izbacivanje optičkog diska
3 USB 3.0 priključak, brzo punjenje	9 LED svjetlo aktivnosti optičkog diska
4 USB 3.0 priključak	10 Optički pogon s ladicom
5 Utičnica za naglavne slušalice/audioizlaz	11 Čitač otisaka prstiju (samo na dodirnim modelima)
6 Utičnica za mikrofonski/audioulaz	

## Komponente sa stražnje strane



Komponenta	Komponenta
1 Karika za pričvršćivanje kabela napajanja	7 DisplayPort priključak
2 Rupa za vijak zaštitnog poklopca za priključke	8 (2) USB 3.0 priključci
3 Serijski priključak (dodatno)	9 (2) USB 2.0 priključci s funkcijom buđenja
4 Priključak za PS/2 tipkovnicu (dodatno)	10 RJ-45 priključak gigabitnog etherneteta
5 Priključak za PS/2 miš (dodatno)	11 Stereo audioizlaz
6 Priključak za napajanje	

## Unutarnje komponente



Komponenta	Komponenta
1 Optički disk	4 Senzor poklopca
2 Sekundarni pogon tvrdog diska	5 Memorija
3 Primarni pogon tvrdog diska	6 RTC baterija

## ProOne 600

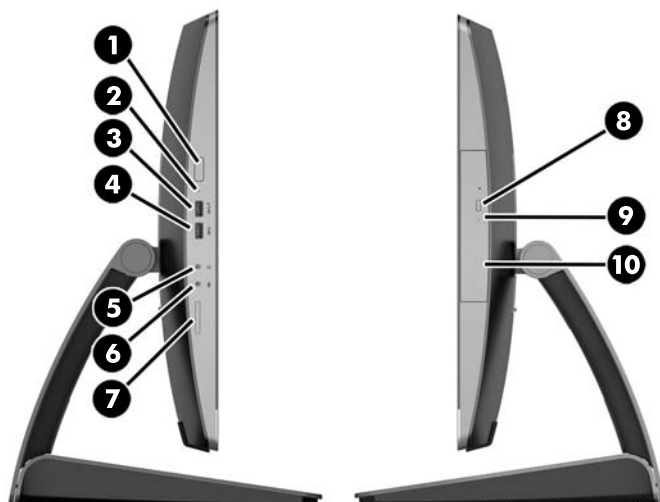
### Komponente s prednje strane



Komponenta	Komponenta
1 Dvostruko polje mikrofona (opcijski)	4 Web-kamera (dodatno)

Komponenta	Komponenta
2 LED svjetlo za aktivnost web kamere (s opcijском web kamerom)	5 LCD zaslon širok 16:9 s LED pozadinskim osvjetljenjem
3 Prekidač za zatvarač privatnosti web-kamere	6 Stereo zvučnici visokih performansi

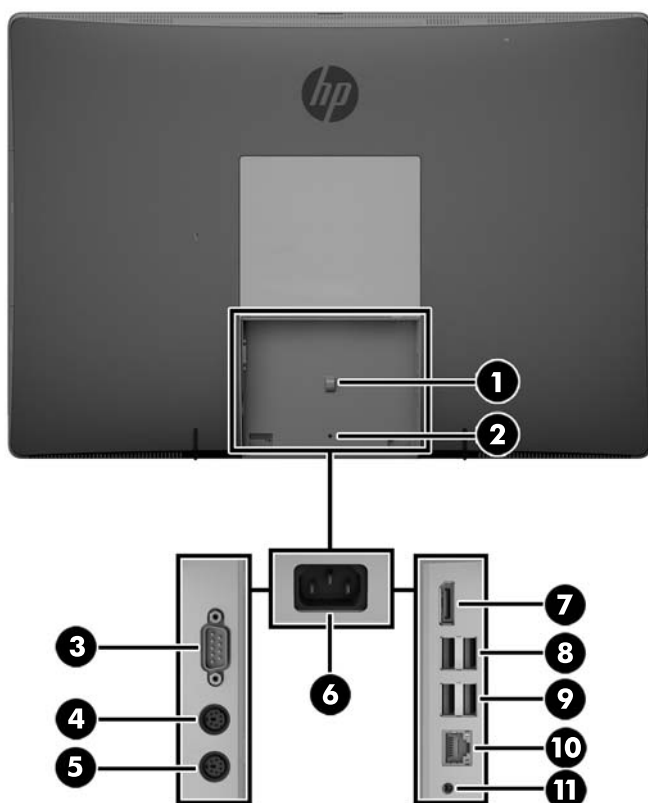
## Komponente s bočne strane



Komponenta	Komponenta
1 Gumb napajanja	6 Utičnica za mikrofon/audioulaz
2 LED svjetlo aktivnosti tvrdog pogona	7 HP čitač SD medijskih kartica (dodatno)
3 USB 3.0 priključak, brzo punjenje	8 Gumb za izbacivanje optičkog diska
4 USB 3.0 priključak	9 LED svjetlo aktivnosti optičkog diska
5 Utičnica za naglavne slušalice/audioizlaz	10 Optički pogon s ladicom

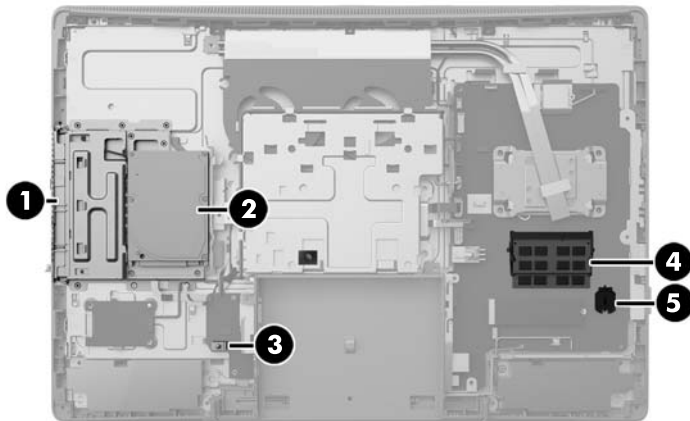


## Komponente sa stražnje strane



Komponenta	Komponenta
1 Karika za pričvršćivanje kabela napajanja	7 DisplayPort priključak
2 Rupa za vijak zaštitnog poklopca za priključke	8 (2) USB 3.0 priključci
3 Serijski priključak (dodatno)	9 (2) USB 3.0 priključci s funkcijom buđenja
4 Priključak za PS/2 tipkovnicu (dodatno)	10 RJ-45 priključak gigabitnog etherneteta
5 Priključak za PS/2 miš (dodatno)	11 Stereo audioizlaz
6 Priključak za napajanje	

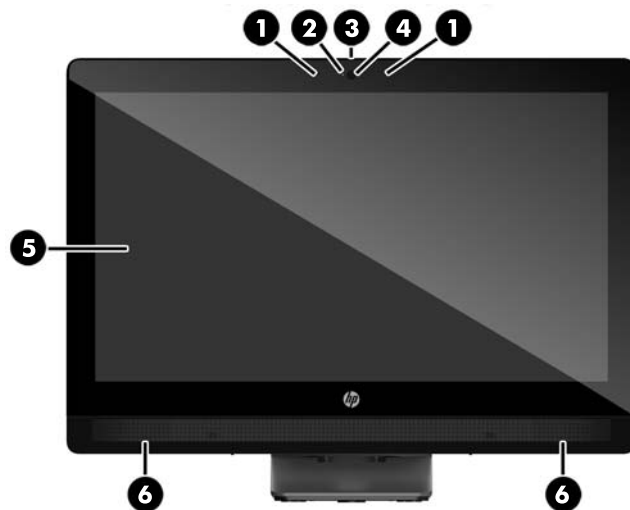
## Unutarnje komponente



Komponenta	Komponenta
1 Optički disk	4 Memorija
2 pogon tvrdog diska	5 RTC baterija
3 Senzor poklopca	

## ProOne 400

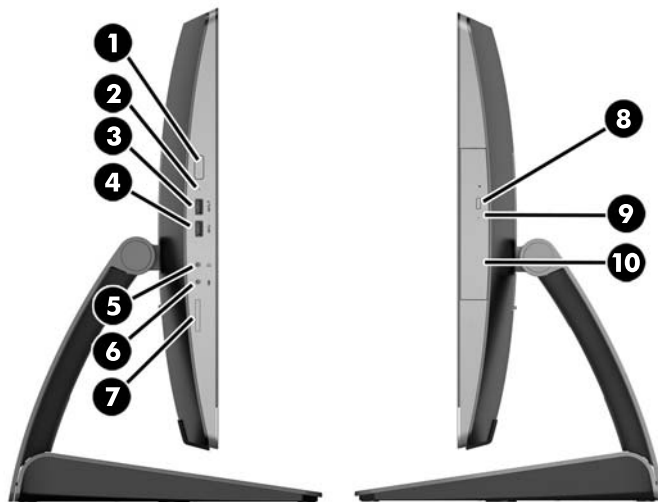
### Komponente s prednje strane



Komponenta	Komponenta
1 Dvostruko polje mikrofona (opcijski)	4 Web-kamera (dodatno)

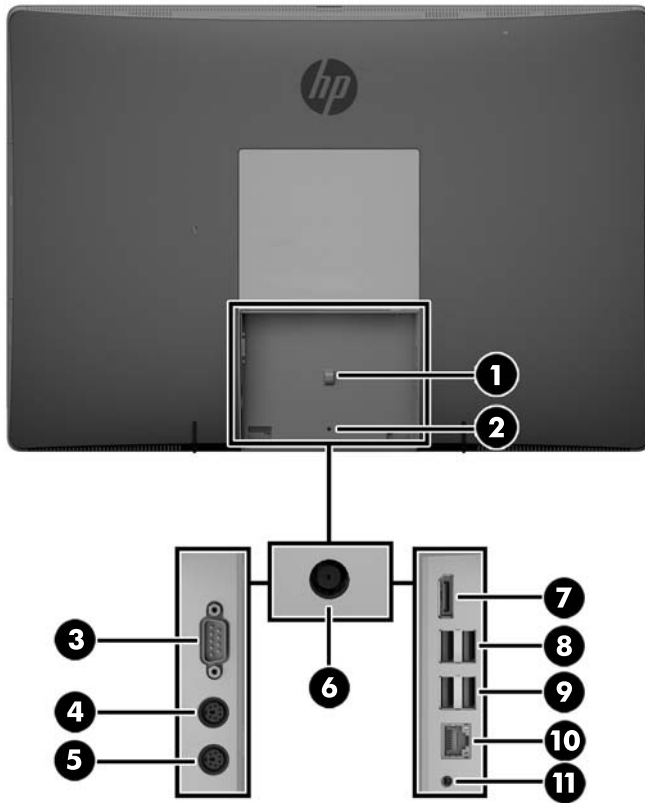
Komponenta	Komponenta
2 LED svjetlo za aktivnost web kamere (s opcijском web kamerom)	5 LCD zaslon širok 16:9 s LED pozadinskim osvjetljenjem
3 Prekidač za zatvarač privatnosti web-kamere	6 Stereo zvučnici visokih performansi

## Komponente s bočne strane



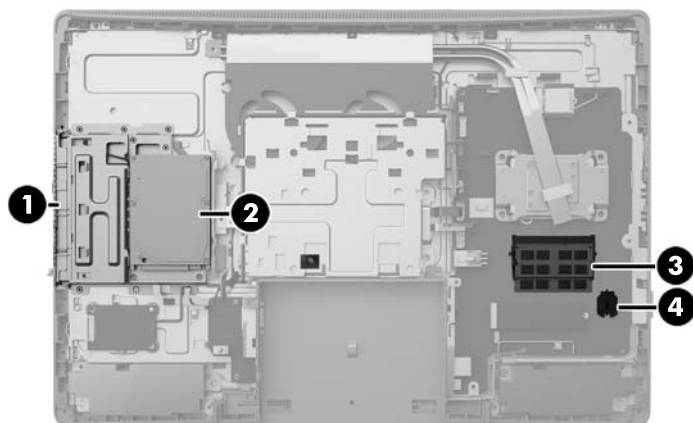
Komponenta	Komponenta
1 Gumb napajanja	6 Utičnica za mikrofon/audioulaz
2 LED svjetlo aktivnosti tvrdog pogona	7 HP čitač SD medijskih kartica (dodatno)
3 USB 3.0 priključak, brzo punjenje	8 Gumb za izbacivanje optičkog diska
4 USB 3.0 priključak	9 LED svjetlo aktivnosti optičkog diska
5 Utičnica za naglavne slušalice/audioizlaz	10 Optički pogon s ladicom

## Komponente sa stražnje strane



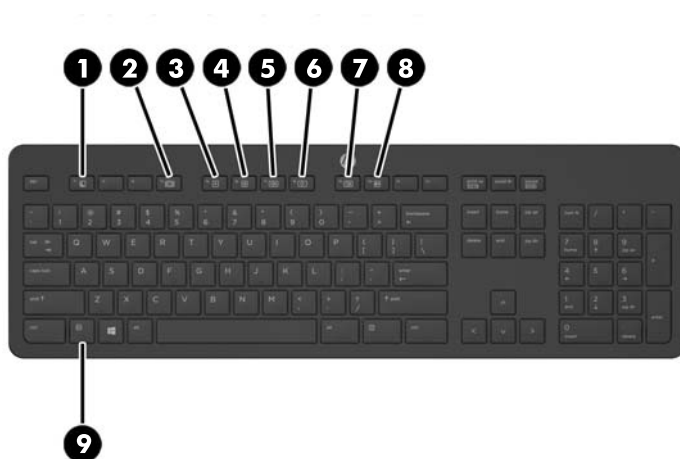
Komponenta	Komponenta
1 Karika za pričvršćivanje kabela napajanja	7 DisplayPort priključak
2 Rupa za vijak zaštitnog poklopca za priključke	8 (2) USB 3.0 priključci
3 Serijski priključak (dodatno)	9 (2) USB 2.0 priključci s funkcijom buđenja
4 Priključak za PS/2 tipkovnicu (dodatno)	10 RJ-45 priključak gigabitnog etherneteta
5 Priključak za PS/2 miš (dodatno)	11 Stereo audioizlaz
6 Priključak za napajanje	

## Unutarnje komponente



Komponenta	Komponenta
1 Optički disk	3 Memorija
2 pogon tvrdog diska	4 RTC baterija


## Značajke tipkovnice

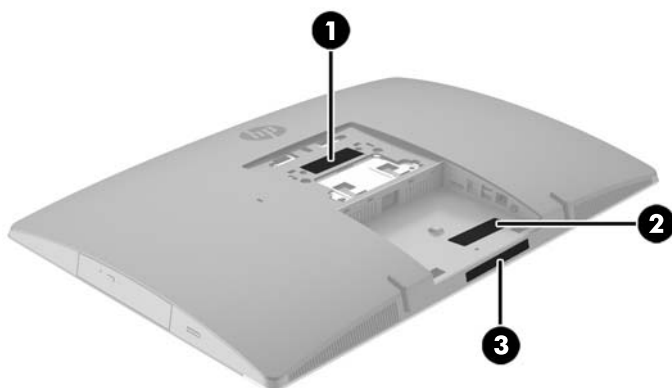


Komponenta	Komponenta
1 Mirovanje	6 Utišavanje zvuka
2 Brzo prema natrag	7 Smanjivanje glasnoće
3 Reproduciranje/pauza	8 Povećavanje glasnoće
4 Stop	9 Funkcija
5 Brzo prema naprijed	


## Naljepnice

Naljepnice pričvršćene na računalo sadrže informacije koje vam mogu biti potrebne pri rješavanju problema sa sustavom ili kad s računalom putujete u inozemstvo.

 **VAŽNO:** Sve naljepnice opisane u ovom poglavlju nalaze se ispod postolja ili pričvršćene na donju stranu računala.



1. Naljepnica certifikata o autentičnosti tvrtke Microsoft® (samo određeni modeli prije sustava Windows 8) – sadrži ključ proizvoda sustava Windows. Ključ proizvoda možda će vam trebati za ažuriranje ili otklanjanje poteškoća u radu operacijskog sustava. HP-ove platforme s predinstaliranim sustavom Windows 8 ili Windows 8.1 nemaju fizičku naljepnicu, ali imaju elektronički instaliran digitalni ključ proizvoda.

 **NAPOMENA:** Microsoftovi operacijski sustavi prilikom ponovne instalacije operacijskog sustava Windows 8 ili Windows 8.1 pomoću metoda oporavka koje je odobrio HP automatski prepoznaju i aktiviraju digitalni ključ proizvoda.

2. Servisna naljepnica – sadrži važne podatke pomoću kojih se prepoznaje vaše računalo. Kada se obratite službi za podršku, vjerojatno će tražiti serijski broj, a možda i broj proizvoda ili broj modela. Pronađite te brojeve prije nego što se obratite službi za podršku.



---

### Komponenta

(1) Serijski broj

---

---

**Komponenta**

---

(2) Broj proizvoda

(3) Razdoblje jamstva

---

**3.** Naljepnica serijskog broja.

---

# 2 Postavljanje

## Pregled

Računalo postavite sljedećim redoslijedom:

- Pričvrstite postolje. Pogledajte odjeljak [Pričvršćivanje i uklanjanje postolja na stranici 16](#).
- Ili  
Pričvrstite računalo na nosač za montažu. Pogledajte odjeljak [Pričvršćivanje računala na nosač za montažu na stranici 20](#).
- Priključite kabele perifernih uređaja i napajanja. Pogledajte odjeljak [Spajanje i odspajanje kabela na stranici 22](#).
- Priključite dodatni zaslون, ako želite. Pogledajte odjeljak [Spajanje zaslona na stranici 23](#).
- Instalirajte i pričvrstite stražnji poklopac za priključke. Pogledajte odjeljak [Ugradnja stražnjeg poklopca priključaka na stranici 25](#).
- Odaberite najudobniji položaj računala i kut gledanja. Pogledajte odjeljak [Postavljanje računala na stranici 26](#).
- Instalirajte kablensku blokadu radi sigurnosti. Pogledajte odjeljak [Ugradnja kablenske blokade na stranici 30](#).
- Uključite napajanje. Pogledajte odjeljak [Ukapćanje napajanja na stranici 30](#).
- Tipkovnica i miš sinkroniziraju se u tvornici. Zatrebate li ikada ponovno sinkronizirati miš i tipkovnicu, pogledajte [Sinkroniziranje opcionalne bežične tipkovnice ili miša na stranici 31](#).

## Pričvršćivanje i uklanjanje postolja

Za računalo su dostupna tri postolja:

- [Pričvršćivanje i uklanjanje ispružnog postolja](#)
- [Pričvršćivanje i uklanjanje postolja prilagodljive visine](#)
- [Pričvršćivanje i uklanjanje štafelajnog postolja](#)

## Pričvršćivanje i uklanjanje ispružnog postolja

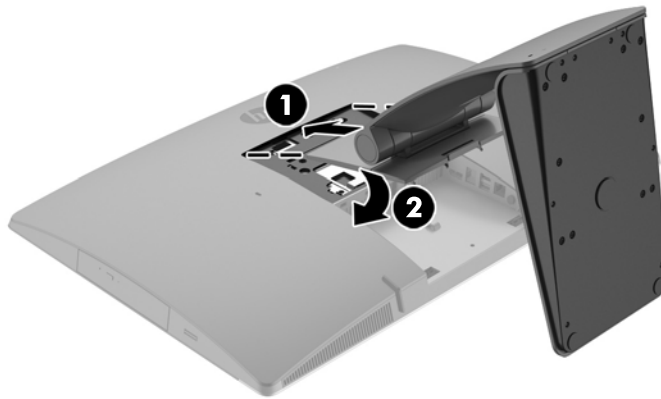
### Pričvršćivanje ispružnog postolja

Za ugradnju postolja:

1. Računalo postavite naglavce na mekanu i ravnu površinu. HP preporučuje da namjestite deku, ručnik ili sličnu mekanu krpu kako biste okvir i površinu zaslona zaštitili od ogrebotina ili drugih oštećenja.
2. Kukice na gornjem dijelu postolja gurnite u dvije velike rupe na gornjem dijelu stražnje strane računala (1).



3. Spustite postolje na računalo i pritisnite prema dolje dok ne sjedne na mjesto (2).



## Uklanjanje ispružnog postolja

Za uklanjanje postolja:

1. Iz računala uklonite sve uklonjive medije, poput optičkih diskova ili USB izbrisivih memorijskih pogona.
2. Pravilno isključite računalo putem operativnog sustava, a zatim isključite sve vanjske uređaje.
3. Izvadite kabel napajanja iz električne utičnice i odvojite vanjske uređaje.
4. Računalo postavite naglavce na mekanu i ravnu površinu. HP preporučuje da namjestite deku, ručnik ili sličnu mekanu krpu kako biste okvir i površinu zaslona zaštitili od ogrebotina ili drugih oštećenja.
5. Uklonite stražnji poklopac za priključke, ako je instaliran. Za upute pogledajte [Uklanjanje stražnjeg poklopca priključaka na stranici 24](#).
6. Pritisnite zasun za otpuštanje koji se nalazi ispod postolja (1).
7. Podignite postolje prema gore (2), a zatim izvucite kukice stalka iz računala (3).

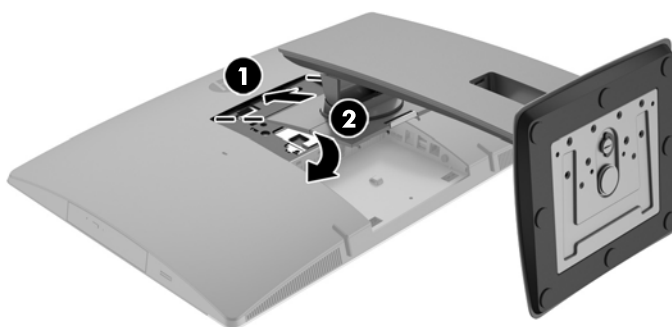


## Pričvršćivanje i uklanjanje postolja prilagodljive visine

### Pričvršćivanje postolja prilagodljive visine

Za ugradnju postolja:

1. Računalo postavite naglavce na mekanu i ravnu površinu. HP preporučuje da namjestite deku, ručnik ili sličnu mekanu krpu kako biste okvir i površinu zaslona zaštilili od ogrebotina ili drugih oštećenja.
2. Kukice na gornjem dijelu postolja gurnite u dvije velike rupe na gornjem dijelu stražnje strane računala (1).
3. Spustite postolje na računalo (2) i pritisnite prema dolje dok ne sjedne na mjesto (3).

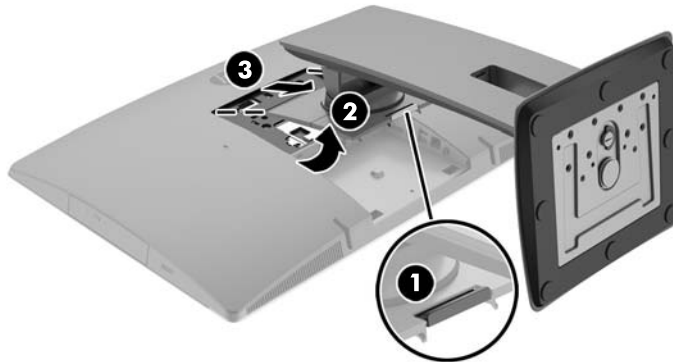


### Uklanjanje postolja prilagodljive visine

Za uklanjanje postolja:

1. Iz računala uklonite sve uklonjive medije, poput optičkih diskova ili USB izbrisivih memorijskih pogona.
2. Pravilno isključite računalo putem operativnog sustava, a zatim isključite sve vanjske uređaje.
3. Izvadite kabel napajanja iz električne utičnice i odvojite vanjske uređaje.
4. Računalo postavite naglavce na mekanu i ravnu površinu. HP preporučuje da namjestite deku, ručnik ili sličnu mekanu krpu kako biste okvir i površinu zaslona zaštilili od ogrebotina ili drugih oštećenja.
5. Uklonite stražnji poklopac za priključke, ako je instaliran. Za upute pogledajte [Uklanjanje stražnjeg poklopca priključaka na stranici 24](#).
6. Pritisnite zasun za otpuštanje koji se nalazi ispod postolja (1).

7. Podignite postolje prema gore (2), a zatim izvucite kukice stalka iz računala (3).

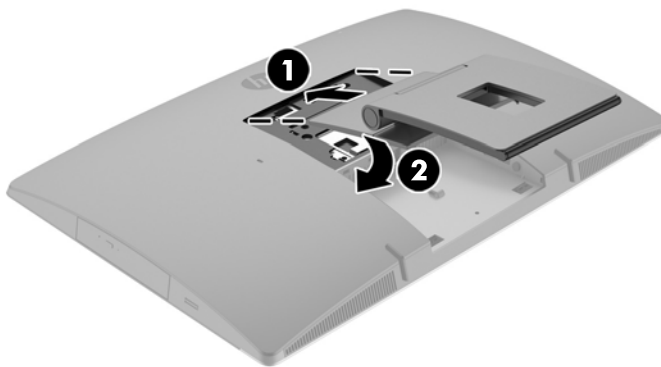


## Pričvršćivanje i uklanjanje štafelajnog postolja

### Pričvršćivanje štafelajnog postolja

Za ugradnju postolja:

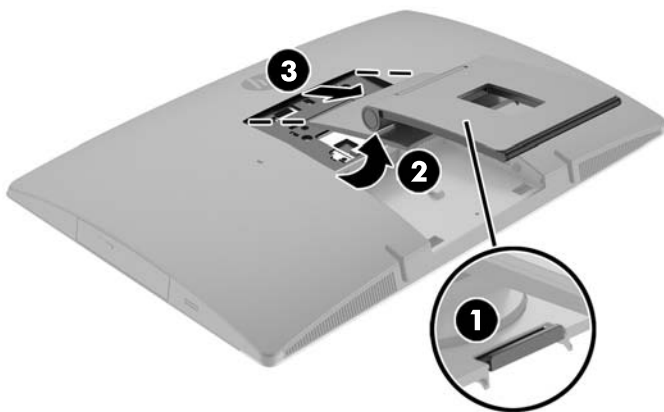
1. Računalo postavite naglavce na mekanu i ravnu površinu. HP preporučuje da namjestite deku, ručnik ili sličnu mekanu krpu kako biste okvir i površinu zaslona zaštitili od ogrebotina ili drugih oštećenja.
2. Kukice na gornjem dijelu postolja gurnite u dvije velike rupe na gornjem dijelu stražnje strane računala (1).
3. Spustite postolje na računalo i pritisnite prema dolje dok ne sjedne na mjesto (2).



## Uklanjanje štafelajnog postolja

Za uklanjanje postolja:

1. Iz računala uklonite sve uklonjive medije, poput optičkih diskova ili USB izbrisivih memorijskih pogona.
2. Pravilno isključite računalo putem operativnog sustava, a zatim isključite sve vanjske uređaje.
3. Izvadite kabel napajanja iz električne utičnice i odvojite vanjske uređaje.
4. Računalo postavite naglavce na mekanu i ravnu površinu. HP preporučuje da namjestite deku, ručnik ili sličnu mekanu krpu kako biste okvir i površinu zaslona zaštilili od ogrebotina ili drugih oštećenja.
5. Uklonite stražnji poklopac za priključke, ako je instaliran. Za upute pogledajte [Uklanjanje stražnjeg poklopca priključaka na stranici 24](#).
6. Pritisnite zasun za otpuštanje koji se nalazi ispod postolja (1).
7. Podignite postolje prema gore (2), a zatim izvucite kukice stalka iz računala (3).

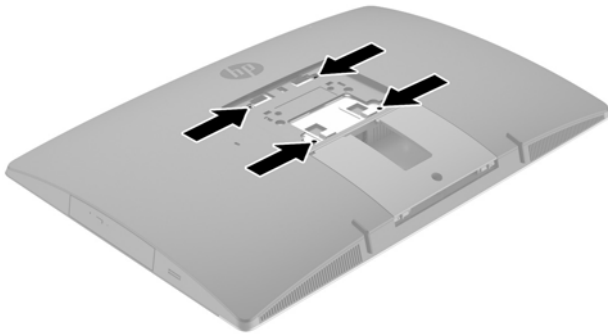


## Pričvršćivanje računala na nosač za montažu

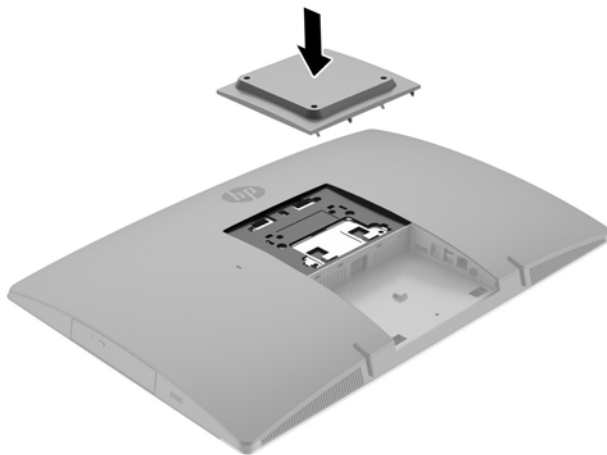
Računalo se može postaviti na zid, okretni nosač ili drugi nosač.



**NAPOMENA:** Ovaj uređaj je predviđen za montažu na pribudnicu zidnog nosača prema UL ili CSA klasifikaciji.



1. Utisnite priloženu VESA spojnu ploču u VESA otvor dok ne sjedne na svoje mjesto.



2. Za pričvršćivanje računala na okretni nosač (prodaje se zasebno) umetnite četiri vijka od 20 mm koje ste dobili s računalom kroz rupe na ploči okretnog nosača u rupe za montiranje na računalu.

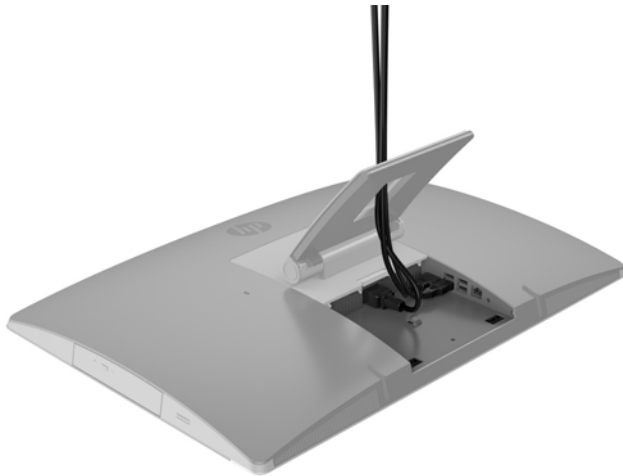
**⚠ OPREZ:** Ovo računalo podržava VESA industrijski standard rupa za montiranje od 100 mm. Za postavljanje računala na montažna rješenja neovisnih proizvođača, potrebna su četiri vijka od 4 mm, koraka 0,7 i duljine 20 mm. Ove vijke dobili ste s računalom. Uporaba duljih vijaka nije dopuštena jer postoji mogućnost oštećenja računala. Morate utvrditi da montažno rješenje proizvođača udovoljava zahtjevima VESA standarda te da ima nazivnu nosivost potrebnu da izdrži težinu računala. Za najbolje performanse važno je koristiti kabel napajanja i druge kablove koje ste dobili s računalom.

Za pričvršćivanje računala na druge nosače slijedite upute koje ste dobili s drugim nosačem kako biste se pobrinuli da računalo bude sigurno priključeno.

# Spajanje i odspajanje kabela

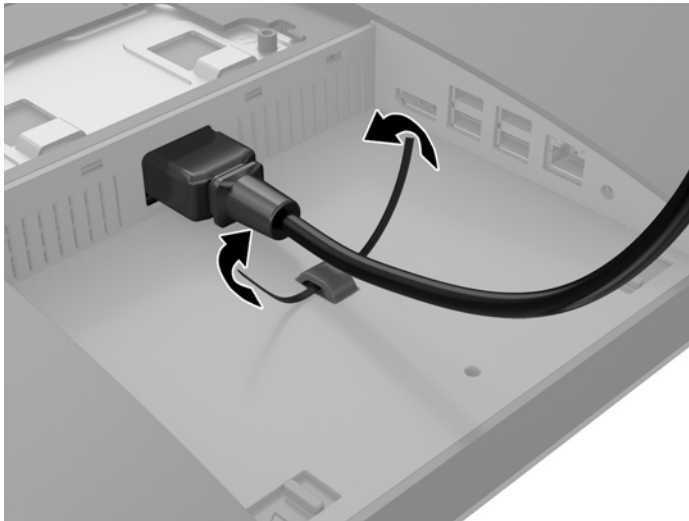
## Spajanje kabela

1. Postavite računalo na mekoj ravnoj površini tako da je okrenuto prema dolje. HP preporučuje da namjestite deku, ručnik ili sličnu mekanu krpu kako biste okvir i površinu zaslona zaštilili od ogrebotina ili drugih oštećenja.
2. Ako je poklopac stražnjeg priključka ugrađen, uklonite ga.
3. Provucite kabel napajanja i sve periferne kabele kroz otvor u bazi postolja.

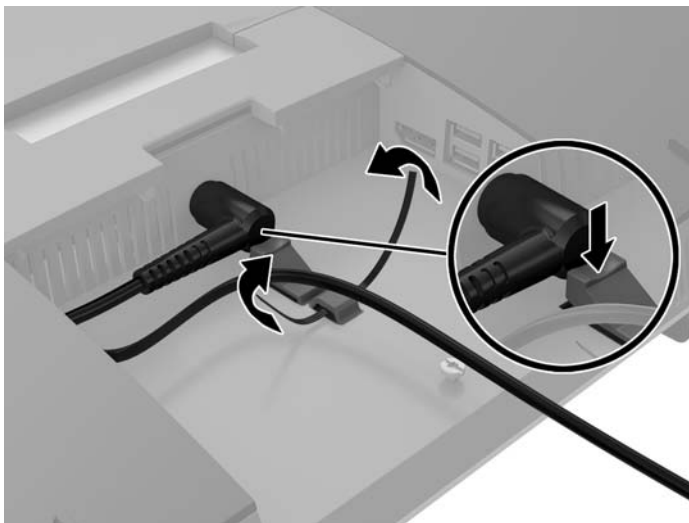


4. Spojite kabele perifernih uređaja na odgovarajuće priključke.
5. Spojite kabel napajanja u priključak za napajanje na stražnjoj strani računala.

6. Ako želite, kroz kariku za pričvršćivanje kabela napajanja možete provući traku za vezanje kabela (nije priložena) kako biste osigurali kabel napajanja.



Ako je vaš model računala ProOne 400, utikač možete dodatno osigurati pritiskom u utor ispod priključka za napajanje dok ne sjedne na mjesto.



## Spajanje zaslona

Priključak DisplayPort na stražnjem dijelu računala omogućuje vam spajanje zaslona na računalo.


Ako dodajete zaslon koji ima priključak DisplayPort, video adapter DisplayPort nije potreban. Ako dodajete zaslon koji nema priključak DisplayPort, od tvrtke HP možete za svoju konfiguraciju kupiti video adapter DisplayPort.

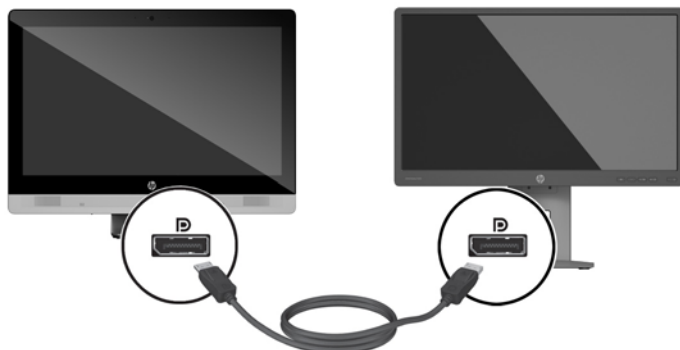
Adapteri i video kabeli DisplayPort kupuju se zasebno. HP nudi sljedeće adaptere:

- Adapter za DisplayPort u VGA
- Adapter za DisplayPort u DVI
- Adapter za DisplayPort u HDMI


Za spajanje zaslona:

1. Isključite napajanje računala i zaslona koji spajate na računalo.
2. Skinite poklopac stražnjeg priključka na računalu.
3. Ako vaš zaslon ima priključak DisplayPort, spojite kabel za DisplayPort direktno između priključka DisplayPort na stražnjoj strani računala i priključka DisplayPort na zaslonu.
4. Ako vaš zaslon nema priključak DisplayPort, spojite video adapter DisplayPort na priključak DisplayPort na računalu. Zatim spojite kabel (VGA, DVI ili HDMI, ovisno o primjeni) između adaptera i zaslona.

 **NAPOMENA:** Kada se koristi prilagodnik za DisplayPort, poklopac stražnjeg priključka ne može se ugraditi, osim ako se zajedno s prilagodnikom ne koristi produžni kabel za DisplayPort.



5. Zamijenite sigurnosni poklopac stražnjeg priključka na računalu.
6. Uključite napajanje za računalo i zaslon.

 **NAPOMENA:** Upotrijebite softver grafičke kartice ili postavke zaslona za Windows kako biste konfigurirali zaslon kao zrcalnu sliku računalnog zaslona ili produžetak računalnog zaslona.

## Odspajanje kabela

1. Možda ćete morati skinuti blokadu kabela, ako je ona ugrađena na stražnjem dijelu računala.
2. Postavite računalo na mekoj ravnoj površini tako da je okrenuto prema dolje. HP preporučuje da namjestite deku, ručnik ili sličnu mekanu krpu kako biste okvir i površinu zaslona zaštitili od ogrebotina ili drugih oštećenja.
3. Ako je poklopac stražnjeg priključka ugrađen, uklonite ga.
4. Odspojite kabele iz priključaka.

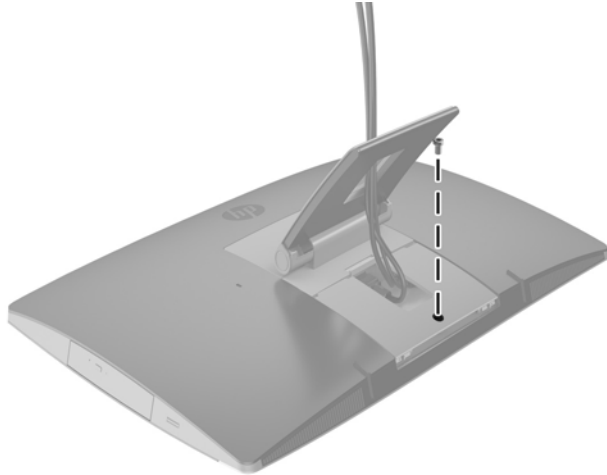
## Uklanjanje i ugradnja stražnjeg poklopca priključaka

### Uklanjanje stražnjeg poklopca priključaka

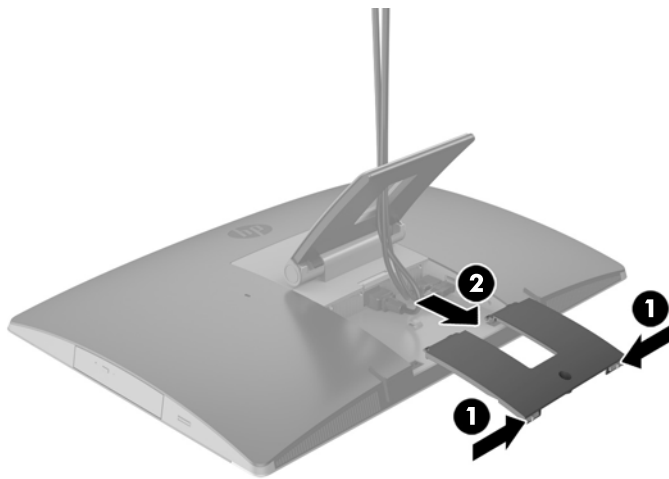
1. Postavite računalo na mekoj ravnoj površini tako da je okrenuto prema dolje. HP preporučuje da namjestite deku, ručnik ili sličnu mekanu krpu kako biste okvir i površinu zaslona zaštitili od ogrebotina ili drugih oštećenja.



2. Ako je vijak sigurnosne brave osiguran, izvadite ga s T15 tamper-resistant Torx odvijačem.



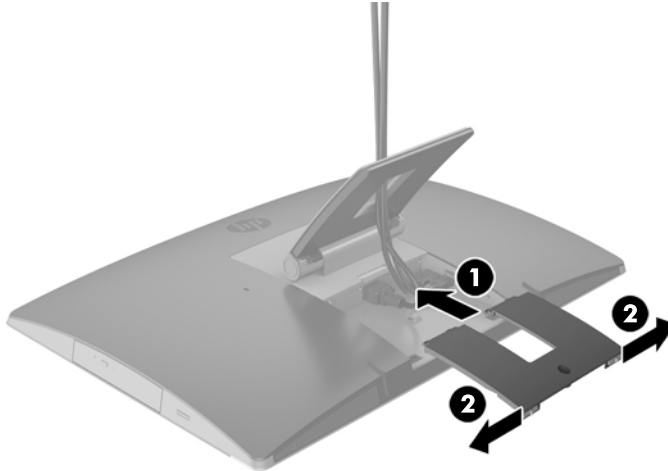
3. Pritisnite dva jezička jedan prema drugom kako biste odvojili poklopac priključaka od kućišta (1).
4. Povucite poklopac priključaka prema donjoj strani i dalje od računala (2).



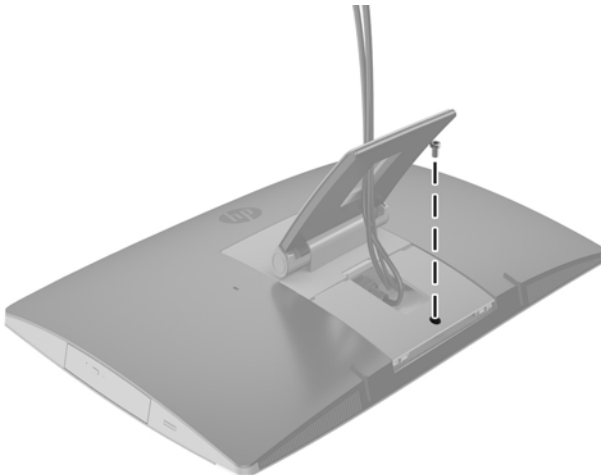
## Ugradnja stražnjeg poklopca priključaka

1. Provjerite jesu li svi kabeli spojeni.
2. Držite poklopac priključaka paralelno s računalom i poravnajte dva jezička na poklopcu priključaka s utorima na gornjoj strani odjeljka sa stražnjim priključcima.
3. Gurnite poklopac priključaka prema unutra dok jezički ne sjednu na mjesto (1).

4. Pritisnite zasune prema van kako biste zaključali poklopac priključka (2).



5. Zaštitom stražnjeg poklopca priključka možete spriječiti pristup unutarnjim komponentama i priključcima. Koristeći T15 tamper-resistant Torx odvijač, pričvrstite neispadajući vijak na kućište.



## Postavljanje računala

Ovo računalo može se isporučivati s ispružnim postoljem, s postoljem prilagodljive visine, nagiba i okreta ili štafelajnim postoljem.

- [Podešavanje ispružnog postolja](#)
- [Podešavanje postolja prilagodljive visine](#)
- [Podešavanje štafelajnog postolja](#)

### Podešavanje ispružnog postolja

**⚠ OPREZ:** Oprezno nagnite računalo ako je ugrađena blokada kabela. Kabel ili blokada mogu ometati rotaciju ili kut nagiba.

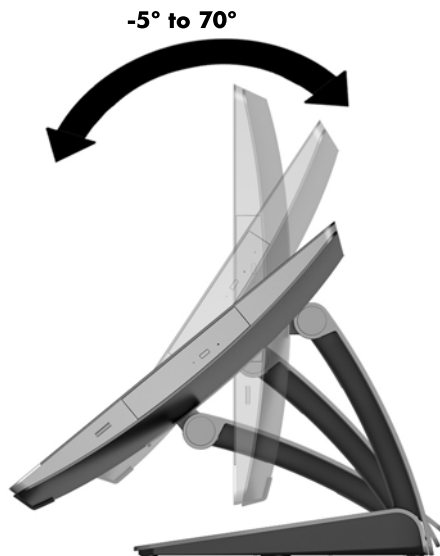
Ovo postolje omogućuje vam da postavite računalo iz nagnutog u uspravan položaj.

Da biste podesili položaj računala iz nagnutog u uspravan položaj:

1. Primite gornji i donji dio računala te ga podignite na najvišu točku.
2. Pritisnite donju stranu računala prema dolje i podesite odgovarajući nagib.

Da biste podesili položaj računala iz uspravnog u nagnuti položaj:

1. Podignite donji dio računala dok nije u istoj razini s gornjim dijelom.
2. Primite gornji i donji dio računala i pritisnite prema dolje računalo ne dođe u željeni položaj.



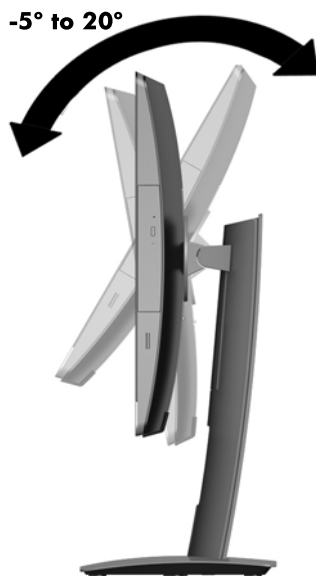
## Podešavanje postolja prilagodljive visine

**⚠ OPREZ:** Oprezno okrećite ili nagnjite računalo ako je ugrađena blokada kabela. Kabel ili blokada mogu ometati rotaciju ili kut nagiba.

Ovo postolje vam omogućuje da:

- Nagnite računalo od  $-5^{\circ}$  do  $20^{\circ}$  u odnosu na radnu površinu
- Podesite visinu računala unutar raspona od 110 mm (4,3 inča)
- Okrenite računalo iz vodoravnog u okomiti prikaz


Kako biste nagnuli računalo, primite gornji i donji dio računala i podesite odgovarajući nagib.



Kako biste promijenili visinu računala, primite obje strane računala i podignite ili spustite na odgovarajuću visinu.

Kako biste ispružili računalo:

---

 **VAŽNO:** U okomitom načinu rada nagib ograničen ako je ugrađena blokada kabela.


---

1. Pomaknite postolje uz rub radnog stola.
2. Primite obje strane računala i spustite računalo u željeni položaj.



3. Primite gornji i donji dio računala te nagnite računalo u željeni položaj.

---

 **OPREZ:** Prilikom mijenjanja usmjerenja računala između vodoravnog i okomitog, provjerite je li HP logotip na prednjoj strani računala s donje ili desne strane.

---

Kako biste promijenili iz vodoravnog u okomiti prikaz:

1. Podignite računalo u najviši položaj kako biste dobili prostor.

2. Primite gornji desni i donji lijevi kut računala i podignite donji lijevi kut dok računalo ne dođe u okomiti položaj.



Kako biste promijenili iz okomitog u vodoravni prikaz:

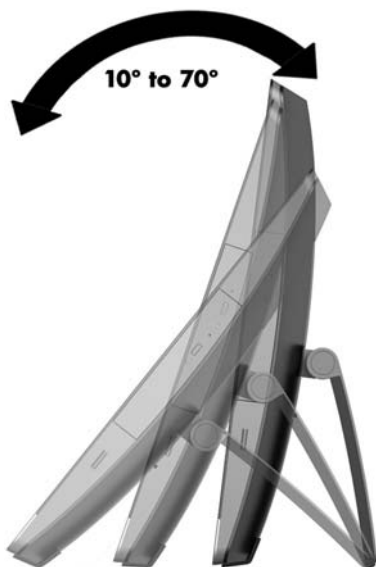
1. Podignite računalo u najviši položaj kako biste dobili prostor.
2. Primite gornji lijevi i donji desni kut računala i podignite donji desni kut dok računalo ne dođe u vodoravan položaj.

## Podešavanje štafelajnog postolja

Ovo prilagodljivo postolje omogućuje nagnjanje računala od 10 do 70 stupnjeva kako biste ga postavili u udoban kut za gledanje.

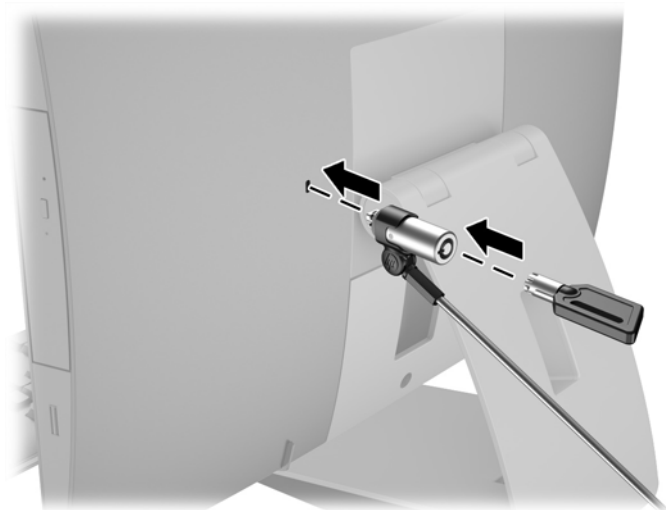
**OPREZ:** Čvrsto držite računalo dok podešavate štafelajno postolje kako se računalo ne bi prevrnulo.

Primite strane računala i pritisnite vrh računala prema dolje kako biste otvorili postolje i povećali nagib. Podignite gornji dio računala prema gore kako biste primaknuli postolje i smanjili nagib.



## Ugradnja kableske blokade

Kableska blokada je sklop s bravom i ključem koji ima pričvršćeno opleteno žičano uže. Jedan kraj opletenog užeta možete pričvrstiti za vaš stol (ili drugi stacionarni predmet), a drugi za utor kableske blokade na računalo. Kablesku blokadu osigurajte ključem.

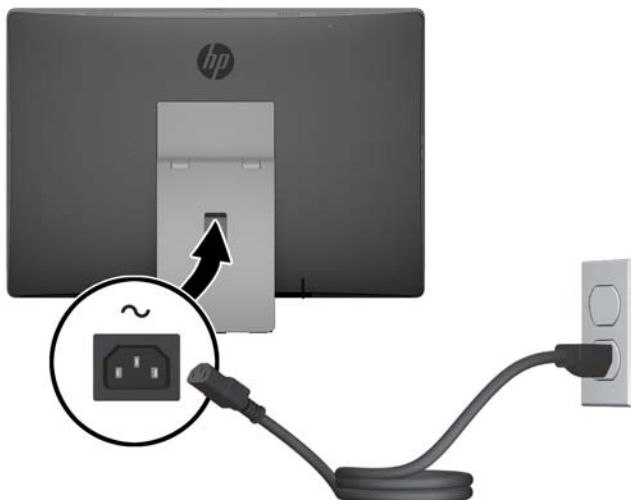


**⚠ OPREZ:** Oprezno okrećite ili naginjite računalo ako je ugrađena blokada kabela. Kabel ili blokada mogu ometati rotaciju ili kut nagiba.

## Ukapčanje i iskapčanje napajanja

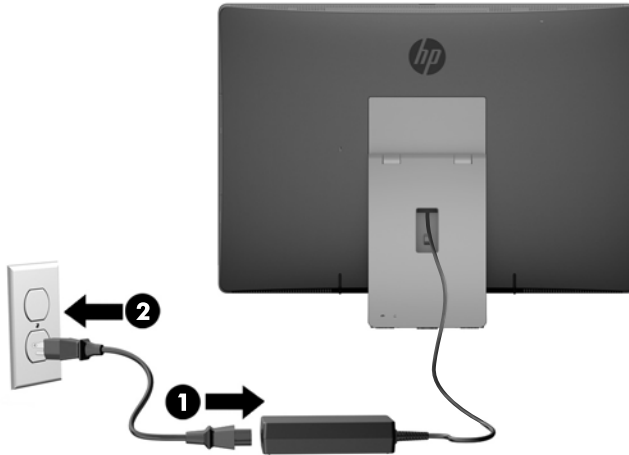
### Ukapčanje napajanja

1. Ako imate EliteOne 800, EliteOne 705 ili ProOne 600 utikač za napajanje izmjeničnom strujom priključite u utičnicu izmjenične struje.



2. Ako imate ProOne 400:

- a. Spojite ženski nastavak kabela za napajanje u prilagodnik za napajanje (1).
- b. Priključite utikač za izmjeničnu struju u utičnicu za napajanje izmjeničnom strujom (2).



3. Pritisnite tipku napajanja na boku računala kako biste ga uključili.

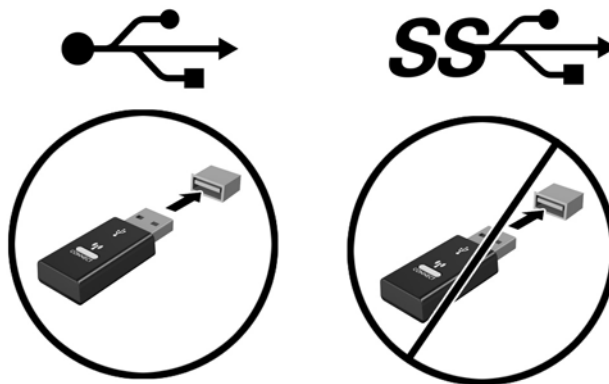
## Iskapčanje napajanja

1. Iz računala uklonite sve uklonjive medije, poput optičkih diskova ili USB izbrisivih memorijskih pogona.
2. Pravilno isključite računalo putem operacijskog sustava, a zatim isključite vanjske uređaje.
3. Izvadite kabel napajanja iz električne utičnice i odvojite vanjske uređaje.

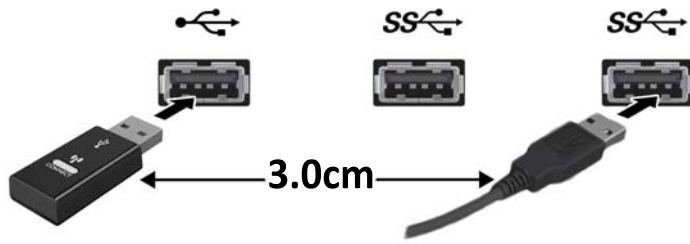
## Sinkroniziranje opcionalne bežične tipkovnice ili miša

Tipkovnica i miš sinkroniziraju se u tvornici. Ako ne rade, izvadite i zamijenite baterije. Ako tipkovnica i miš i dalje nisu sinkronizirani, slijedite ovaj postupak kako biste ih ručno ponovno sinkronizirali.

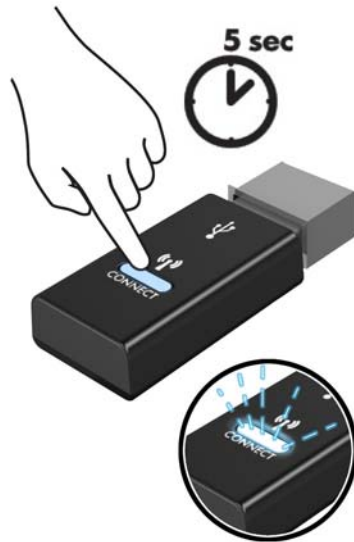
- 1.



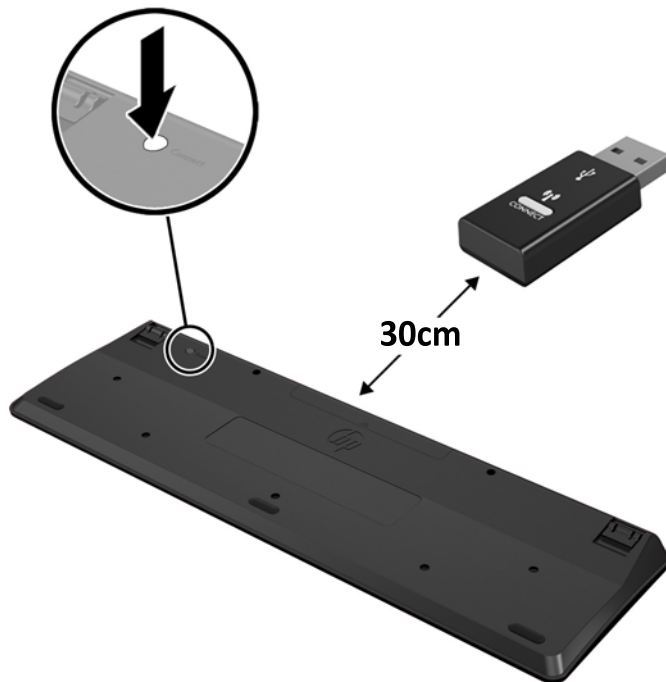
2.



3.



4.






5.



---

 **NAPOMENA:** Ako tipkovnica i miš i dalje ne rade, uklonite i zamijenite baterije. Ako tipkovnica i miš i dalje nisu sinkronizirani, ponovno sinkronizirajte tipkovnicu i miš.

---

---

## 3 Popravak i nadogradnja hardvera

### Upozorenja i opomene

Obavezno pročitajte sve primjenjive upute, opomene i upozorenja u ovom priručniku prije izvođenja nadogradnje.

---

**⚠ UPOZORENJE!** Kako bi se smanjila opasnost ozljeda od električnog udara, vrućih površina ili požara:

Odvojite kabel napajanja izmjeničnom strujom iz električne utičnice i pričekajte da se interne komponente sustava ohlade prije dodirivanja.

Nemojte priključivati telekomunikacijske ili telefonske priključke u utičnice upravljača mrežnog sučelja (NIC).

Nemojte onemogućiti 3-pinski utikač kabela za napajanje izmjeničnom strujom. 3-pinski utikač važna je sigurnosna mjera.

Kabel za napajanje izmjeničnom strujom priključite u uzemljenu utičnicu koja je lako dostupna.

Radi vaše sigurnosti, nemojte stavljati ništa na kabele napajanja izmjeničnom strujom ili ostale kabele. Rasporedite ih tako da nitko ne može na njih stati ili se spotaknuti. Nemojte povlačiti kabele. Prilikom odspajanja iz utičnice, primite kabel za utikač.

Kako bi se smanjila opasnost nastanka ozbiljnih ozljeda, pročitajte *Safety & Comfort Guide* (Priručnik za sigurnost i udobnost). U njemu su opisani ispravni postupci za uporabu, položaj tijela te zdravstvene i radne navike korisnika računala, kao i važne informacije o sigurnosnim mjerama u slučaju električnih i mehaničkih kvarova. Ovaj priručnik nalazi se na web-adresi <http://www.hp.com/ergo>.

**⚠ UPOZORENJE!** Računala mogu pasti i izazvati osobne ozljede ako su nepravilno postavljena na ormariće, police, stolove, zvučnike, kutije ili kolica.

Potrebno je pažljivo položiti kabele priključene u računalo tako da ih se ne može povlačiti, hvatati ili se o njih zapinjati.

**⚠ UPOZORENJE!** Unutrašnjost sadrži pokretne i dijelove pod naponom.

Prije uklanjanja pristupnih ploča isključite napajanje opreme.

Prije ponovnog uključivanja opreme zamijenite i osigurajte sve pristupne ploče.

**⚠ OPREZ:** Statički elektricitet može oštetiti elektroničke dijelove računala ili ostale opreme. Prije provedbe ovih postupaka, svakako se oslobodite eventualnog statičkog naboja tako da nakratko dodirnete uzemljeni metalni predmet. Dodatne informacije potražite u odjeljku [Elektrostatičko pražnjenje na stranici 58](#).


Dok je računalo priključeno na izvor izmjeničnog napajanja, matična ploča je uvijek pod naponom. Da biste spriječili oštećenje internih komponenti, prije otvaranja računala odvojite kabel napajanja izmjeničnom strujom iz izvora napajanja.

---

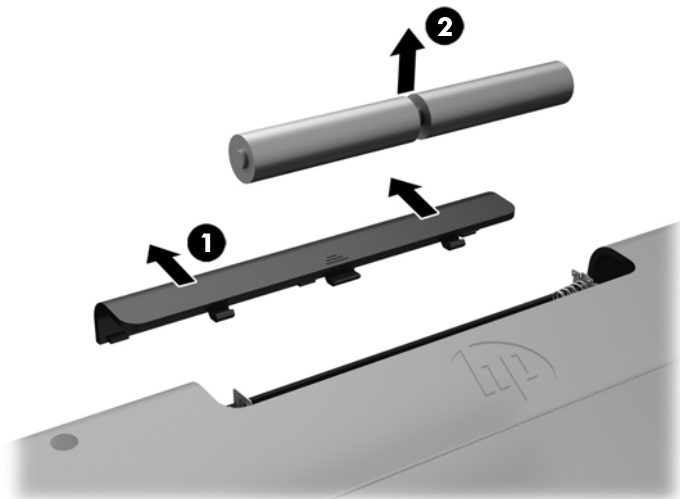
### Dodatne informacije

Za dodatne informacije o uklanjanju i zamjeni hardverskih komponenata, pomoćnom programu Computer Setup i rješavanju problema za vaš model računala pogledajte priručniku za održavanje i servis *Maintenance and Service Guide* (dostupan samo na engleskom jeziku) na adresi <http://www.hp.com>.

## Uklanjanje baterija iz opcijske bežične tipkovnice ili miša

 **NAPOMENA:** Bežična tipkovnica i miš su opcionalne komponente.

Da biste uklonili baterije iz bežične tipkovnice, uklonite vratašca baterija na donjoj strani tipkovnice (1), a zatim podignite baterije iz odjeljka za baterije (2).



Da biste uklonili baterije iz bežičnog miša, uklonite vratašca baterija na donjoj strani miša (1), a zatim podignite baterije iz odjeljka za baterije (2).



## Uklanjanje i ugradnja memorije

Računalo dolazi sa SODIMM memorijskim modulima.

### SODIMMs

Memorijski utori na matičnoj ploči mogu se popuniti s najviše dva standardna SODIMM modula. Ti su memorijski utori popunjeni najmanje s jednim tvornički ugrađenim SODIMM-om.

## SODIMM tehnički podaci

Za ispravan rad sustava SODIMM-i moraju zadovoljavati sljedeće uvjete:

	EliteOne 800 i ProOne 600	EliteOne 705	ProOne 400
<b>SODIMM</b>	1,2 voltni DDR4-SDRAM SODIMM	1,5 voltni DDR3-SDRAM SODIMM	1.35 voltni DDR3L-SDRAM SODIMM
<b>Usklađenost</b>	sukladni s ne-ECC PC4-10600 DDR4-2133 MHz bez međumemorije	sukladni s ne-ECC PC3-10600 DDR3-1600 MHz bez međumemorije	sukladni s ne-ECC PC3-10600 DDR3-1600 MHz bez međumemorije
<b>Pinovi</b>	standardnih 260 pinova koji sadrže obavezne JEDEC specifikacije	standardna 204 pina koji sadrže obavezne JEDEC specifikacije	standardna 204 pina koji sadrže obavezne JEDEC specifikacije
<b>Podrška</b>	podržava CAS latenciju 11 DDR4 2133 MHz (vrijeme 11-11-11)	podržava CAS latenciju 11 DDR3 1600 MHz (vrijeme 11-11-11)	podržava CAS latenciju 11 DDR3 1600 MHz (vrijeme 11-11-11)
<b>Utori</b>	2	2	2
<b>Maksimalna Memorija</b>	32 GB	16 GB	16 GB
<b>Podržano</b>	1 Gbit, 2 Gbit i 4 Gbit ne-ECC memorijske tehnologije jednostrani i dvostrani SODIMM-ovi		
<b>Napomena</b>	Sustav neće ispravno raditi ako ugradite SODIMM memoriju koja nije podržana. SODIMM-i izrađene s x8 i x16 SDRAM-ovima su podržani; SODIMM-ovi izrađeni s x4 SDRAM-ovima nisu podržani.		

HP nudi memoriju za nadograđivanje za ovo računalo te kupcima savjetuje kupovinu kako bi izbjegli probleme s kompatibilnošću radi nepodržane memorije trećeg proizvođača.

## Popunjavanje SODIMM utora

Sustav će automatski raditi u načinu jednog kanala, dva kanala ili u fleksibilnom načinu, ovisno o instaliranim SODIMM-ovima. Pogledajte sljedeću tablicu radi prepoznavanja lokacija SODIMM kanala.

Lokacija	Oznaka na matičnoj ploči	Kanal
Donji utor	SODIMM1	Kanal B
Gornji utor	SODIMM3	Kanal A

- Sustav će raditi u jednokanalnom načinu ako su utori za SODIMM-ove popunjeni u samo jednom kanalu.
- Sustav će raditi u dvokanalnom isprepletenom načinu s boljim radnim svojstvima ako kapacitet memorije SODIMM u kanalu A nije jednak kapacitetu memorije SODIMM u kanalu B. U isprepletenom načinu rada će kanal koji ima manje memorije predstavljati ukupnu količinu memorije koja je dodijeljena dvokanalnom radu a ostatak će biti dodijeljen jednokanalnom radu. Ako jedan kanal ima više memorije od drugog, veća količina dodjeljuje se kanalu A.
- Sustav će raditi u dvokanalnom načinu s boljim radnim svojstvima ako je memorijski kapacitet SODIMM-a u kanalu A jednak kapacitetu SODIMM-a u kanalu B.
- U bilo kojem načinu rada najveća radna brzina određena je najsporijim SODIMM-om u sustavu.

## Ugradnja SODIMM-ova

Postoje dvije utičnice za memoriju na matičnoj ploči. Da biste uklonili ili ugradili memorijske module:

1. Iz računala uklonite sve uklonjive medije, poput optičkih diskova ili USB izbrisivih memorijskih pogona.
2. Pravilno isključite računalo putem operacijskog sustava, a zatim isključite vanjske uređaje.
3. Izvadite kabel napajanja iz električne utičnice i odvojite vanjske uređaje.

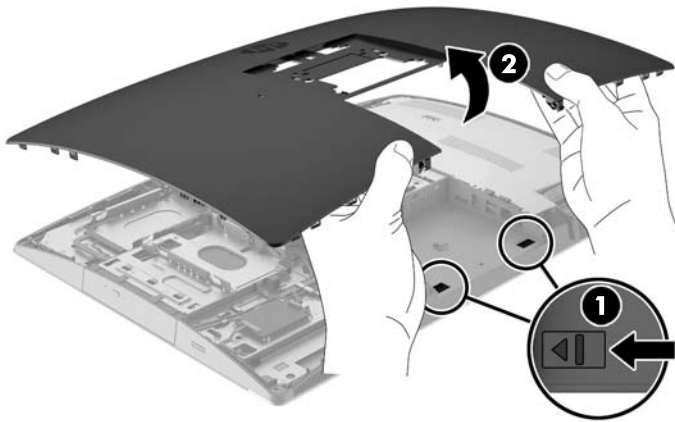
**⚠ OPREZ:** Prije nego što dodate ili izvadite memorijske module, morate odvojiti kabel napajanja izmjeničnom strujom i pričekati najmanje 30 sekundi da nestane zaostalo napajanje. Sve dok je računalo priključeno na izvor mrežnog napajanja, memorijski moduli će biti pod naponom, bez obzira je li računalo uključeno. Dodavanje ili vađenje memorijskih modula dok je napon prisutan može dovesti do nepopravljivog oštećenja memorijskih modula ili matične ploče.

4. Uklonite/onemogućite sve sigurnosne uređaje koji sprečavaju otvaranje računala.
5. Računalo postavite naglavce na mekanu i ravnu površinu. HP preporučuje da namjestite deku, ručnik ili sličnu mekanu krpu kako biste okvir i površinu zaslona zaštitili od ogrebotina ili drugih oštećenja.
6. Uklonite stražnji poklopac priključaka.  
Pogledajte odjeljak [Uklanjanje stražnjeg poklopca priključaka na stranici 24](#).
7. Odspojite kabele spojene na računalo.  
Pogledajte odjeljak [Odsipajanje kabela na stranici 24](#).
8. Uklonite postolje.  
Pogledajte odjeljak [Pričvršćivanje i uklanjanje postolja na stranici 16](#).
9. Ako je vaš model računala ProOne 400, upotrijebite odvijač s ravnom glavom ili Torx odvijač kako biste vijke pristupne ploče okrenuli četvrtinu kruga ulijevo i otpustili pristupnu ploču.

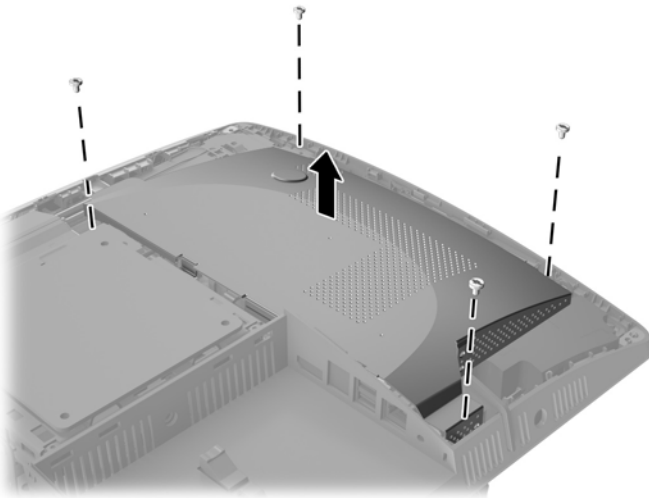


10. Gurnite zasune pristupne ploče jedan prema drugom (1).

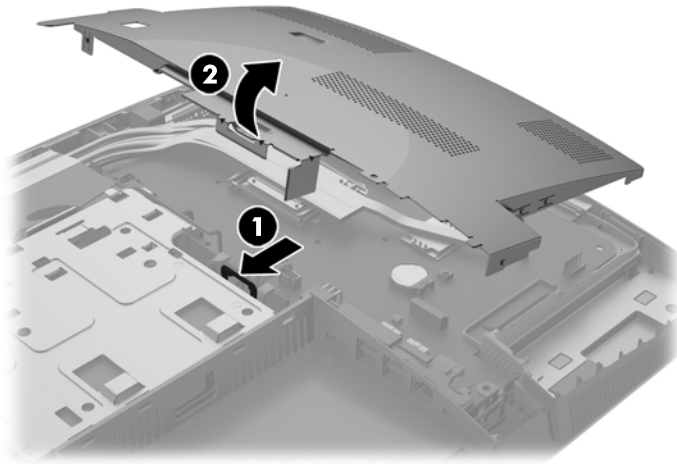
- 11.** Podignite pristupnu ploču s računala (2).



- 12.** Ako je vaš model računala ProOne 400, uklonite četiri vijka koji pričvršćuju štitnik elektromagnetske interferencije (EMI) za kućište.



- 13.** Gurnite zasun za EMI štita prema središtu računala (1) kako biste otpustili EMI štiti, a zatim podignite štiti s računala (2).




- 14.** Kako biste uklonili memorijski modul, pritisnite dva zasluna na svakoj strani SODIMM-a (1) prema van, a zatim izvucite SODIMM iz utičnice (2).

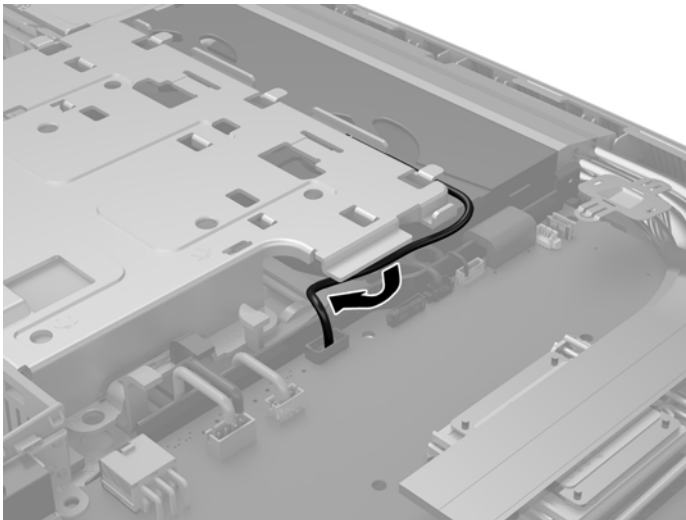


15. Kako biste ugradili memorijski modul, pomaknite SODIMM u utičnicu pod kutom od približno 30° (1), a zatim pritisnite SODIMM prema dolje (2) kako bi se zasuni blokirali na mjesto.



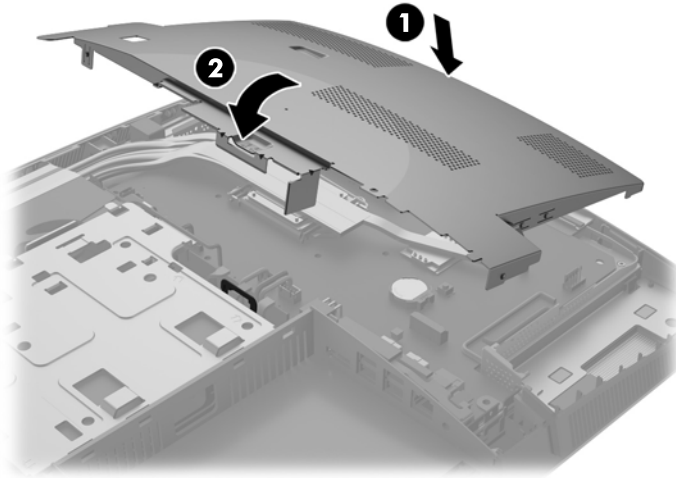
 **NAPOMENA:** Memorijski modul moguće je ugraditi na samo jedan način. Urez na memorijskom modulu postavite tako da odgovara jezičku na memorijskom utoru.

16. Provjerite jesu li kabeli oko EMI štita dovoljno udaljeni da ih EMI štit ne pritisne.

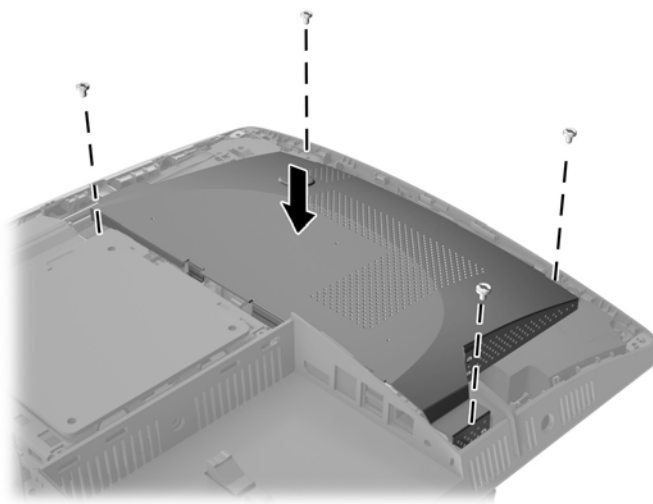




- 17.** Umetnite tri jezičca s desne strane EMI štita u utore na računalu (1), a zatim pritisnite lijevu stranu štita prema dolje dok se zasun ne primi (2).

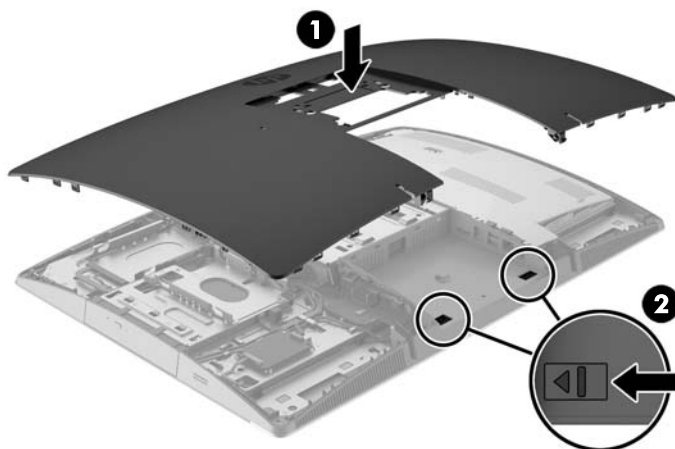


- 18.** Ako je vaš model računala ProOne 400, pričvrstite četiri vijka kako biste pričvrstili EMI štit za kućište.



- 19.** Kako biste zamijenili pristupnu ploču, poravnajte zasune s utorima u stražnjem odjeljku priključaka. Spustite pristupnu ploču (1) i pritisnite jezičke na svim stranama ploče dok ploča ne sjedne na mjesto.

- 20.** Gurnite zasune prema stranama računala kako biste zaključali pristupnu ploču (2).



- 21.** Ako je vaš model računala ProOne 400, upotrijebite odvijač s ravnom glavom ili Torx odvijač kako biste vijke pristupne ploče okrenuli četvrtinu kruga udesno i pričvrstili pristupnu ploču.



- 22.** Ugradite postolje.  
Pogledajte odjeljak [Pričvršćivanje i uklanjanje postolja na stranici 16.](#)
- 23.** Spojite sve kabele s računalom.  
Pogledajte odjeljak [Spajanje kabela na stranici 22.](#)
- 24.** Ugradite stražnji poklopac priključaka.  
Pogledajte odjeljak [Ugradnja stražnjeg poklopca priključaka na stranici 25.](#)
- 25.** Priključite sve sigurnosne uređaje onemogućene prilikom uklanjanja pristupne ploče.
- 26.** Postavite računalo u uspravan položaj.
- 27.** Priključite utikač za izmjeničnu struju u utičnicu za napajanje izmjeničnom strujom.
- 28.** Uključite računalo. Računalo automatski prepoznaje dodatnu memoriju kad uključite računalo.

## Zamjena RTC baterije

RTC baterija nalazi se na matičnoj ploči, na donjoj desnoj strani ventilatora. Baterija koja se isporučuje s računalom napaja sat stvarnog vremena. Prilikom zamjene baterije koristite bateriju identičnu originalnoj bateriji ugrađenoj u računalo. S računalom se isporučuje tanka litijska baterija od 3 volta.

**⚠ UPOZORENJE!** Računalo sadrži unutarnju litij-mangan-dioksidnu bateriju. U slučaju nepravilnog rukovanja baterijom postoji opasnost nastanka požara i opekotina. Kako bi se smanjila opasnost od tjelesnih ozljeda:

Nemojte pokušavati ponovno puniti bateriju.

Ne izlažite temperaturama višima od 60 °C (140 °F).

Nemojte je rastavljati, razbijati ili bušiti, spajati vanjske kontakte ili je odlagati u vatru ili vodu.

Bateriju zamijenite samo zamjenskom HP-ovom baterijom prikladnom za ovaj proizvod.

**⚠ OPREZ:** Prije zamjene baterija važno je napraviti sigurnosnu kopiju CMOS postavki računala. Prilikom uklanjanja ili zamjene baterije CMOS postavke računala bit će izbrisane.

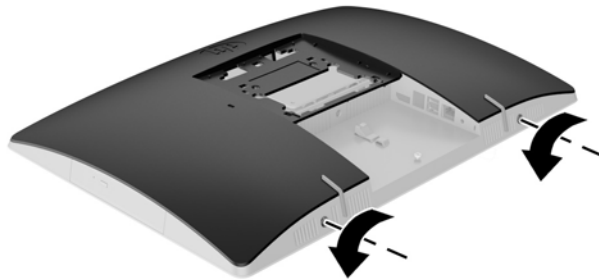
Statički elektricitet može oštetiti elektroničke dijelove računala i drugih uređaja. Prije provedbe ovih postupaka, svakako se oslobodite eventualnog statičkog naboja tako da nakratko dodirnete uzemljeni metalni predmet.

**📝 NAPOMENA:** Životni vijek litijske baterije može se produljiti priključivanjem računala u zidnu električnu utičnicu. Litijska se baterija koristi samo dok računalo NIJE spojeno na električnu utičnicu.

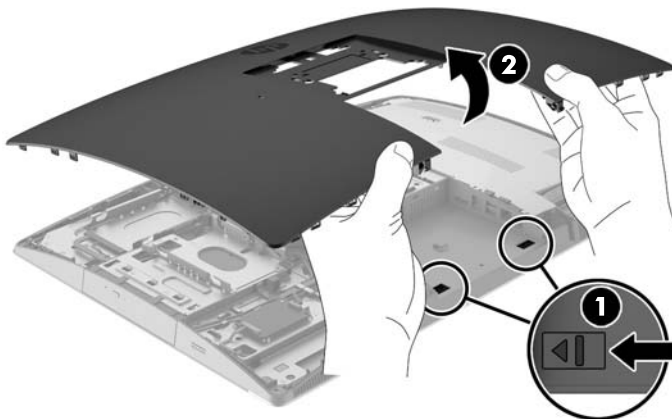
HP preporučuje korisnicima recikliranje iskorištenih elektroničkih dijelova, HP-ovih originalnih punjenja za pisače i baterija koje se mogu puniti. Detaljnije informacije o programima recikliranja potražite na <http://www.hp.com/recycle>.

1. Iz računala uklonite sve uklonjive medije, poput optičkih diskova ili USB izbrisivih memorijskih pogona.
2. Pravilno isključite računalo putem operativnog sustava, a zatim isključite sve vanjske uređaje.
3. Izvadite kabel napajanja iz električne utičnice i odvojite vanjske uređaje.
4. Uklonite/isključite sve sigurnosne uređaje koji sprječavaju otvaranje računala.
5. Računalo postavite naglavce na mekanu i ravnu površinu. HP preporučuje da namjestite deku, ručnik ili sličnu mekanu krpu kako biste okvir i površinu zaslona zaštitili od ogrebotina ili drugih oštećenja.
6. Uklonite stražnji poklopac priključaka.  
Pogledajte odjeljak [Uklanjanje stražnjeg poklopca priključaka na stranici 24](#).
7. Odspojite kabele spojene na računalo.  
Pogledajte odjeljak [Odsipanje kabela na stranici 24](#).
8. Uklonite postolje.  
Pogledajte odjeljak [Pričvršćivanje i uklanjanje postolja na stranici 16](#).

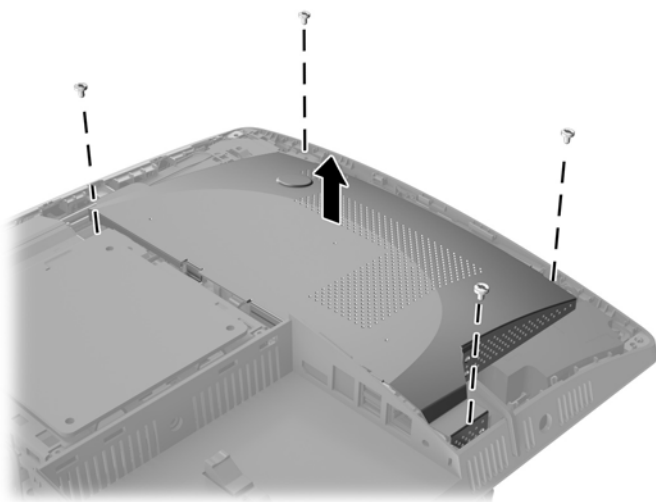
9. Ako je vaš model računala ProOne 400, upotrijebite odvijač s ravnom glavom ili Torx odvijač kako biste vijke pristupne ploče okrenuli četvrtinu kruga ulijevo i otpustili pristupnu ploču.



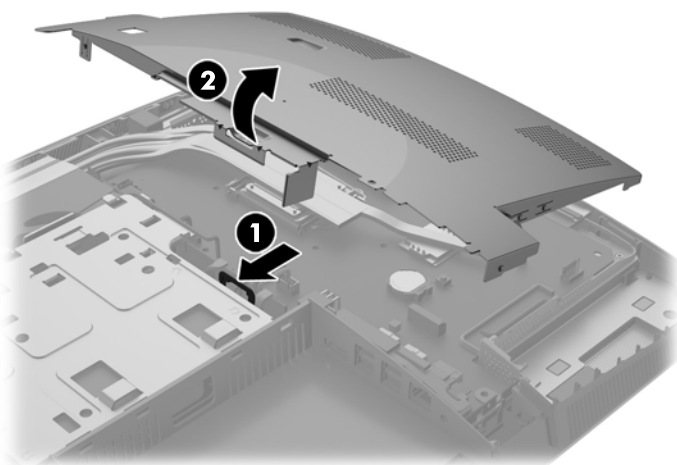
10. Gurnite zasune pristupne ploče jedan prema drugom (1).
11. Podignite pristupnu ploču s računala (2).



- 12.** Ako je vaš model računala ProOne 400, uklonite četiri vijka koji pričvršćuju EMI štit za kućište.

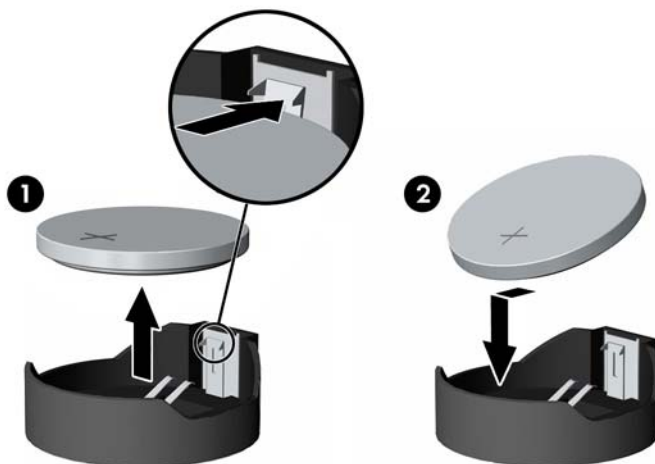


- 13.** Gurnite zasun za EMI štita prema središtu računala (1) kako biste otpustili EMI štit, a zatim podignite štit s računala (2).

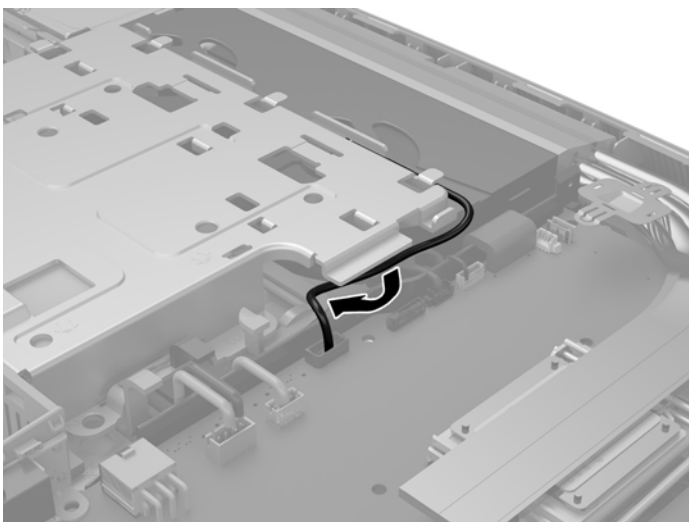


- 14.** Za otpuštanje baterije iz držača stisnite metalne stezaljke koje se protežu jednim rubom baterije. Kada baterija iskoči, podignite je (1).

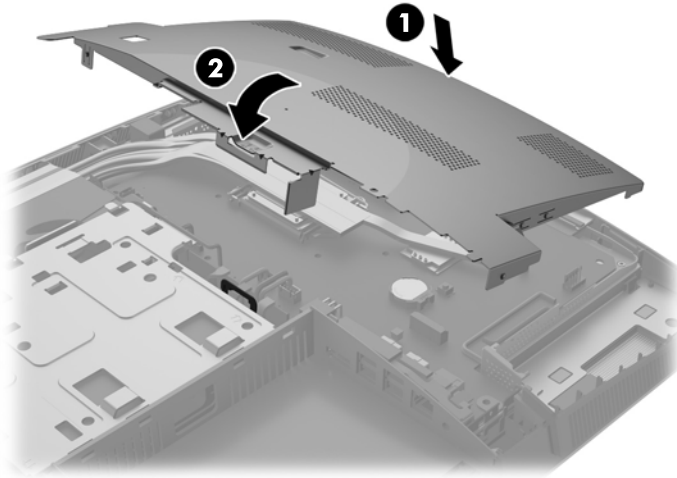
15. Za umetanje nove baterije uvucite jedan rub zamjenske baterije pod rub držača, stranom s pozitivnim polom okrenutom prema gore. Drugi rub pogurnite prema dolje dok stezaljke ne škljocnu preko drugog ruba baterije (2).



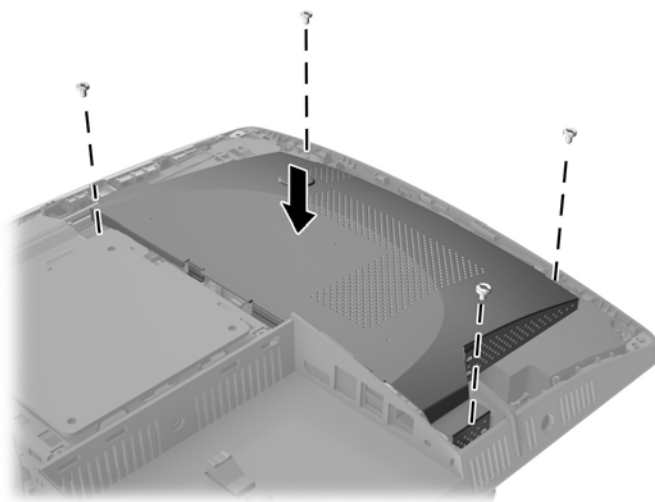
16. Provjerite jesu li kabeli oko štita za elektromagnetsku interferenciju dovoljno udaljeni da ih EMI štit ne pritisne.



- 17.** Umetnite tri jezičca s desne strane EMI štita u utore na računalu (1), a zatim pritisnite lijevu stranu štita prema dolje dok se zasun ne primi (2).

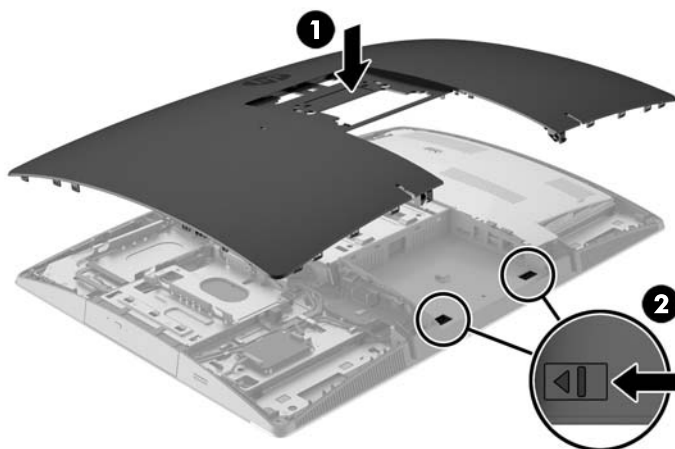


- 18.** Ako je vaš model računala ProOne 400, pričvrstite četiri vijka kako biste pričvrstili EMI štit za kućište.



- 19.** Kako biste zamijenili pristupnu ploču, poravnajte zasune s utorima u stražnjem odjeljku priključaka. Spustite pristupnu ploču (1) i pritisnite jezičke na svim stranama ploče dok ploča ne sjedne na mjesto.

- 20.** Gurnite zasune prema stranama računala kako biste zaključali pristupnu ploču (2).



- 21.** Ako je vaš model računala ProOne 400, upotrijebite odvijač s ravnom glavom ili Torx odvijač kako biste vijke pristupne ploče okrenuli četvrtinu kruga udesno i pričvrstili pristupnu ploču.



- 22.** Ugradite postolje.  
Pogledajte odjeljak [Pričvršćivanje i uklanjanje postolja na stranici 16](#).
- 23.** Spojite sve kabele s računalom.  
Pogledajte odjeljak [Spajanje kabela na stranici 22](#).
- 24.** Ugradite stražnji poklopac priključaka.  
Pogledajte odjeljak [Ugradnja stražnjeg poklopca priključaka na stranici 25](#).
- 25.** Priključite sve sigurnosne uređaje onemogućene prilikom uklanjanja pristupne ploče.
- 26.** Postavite računalo u uspravan položaj.
- 27.** Priključite utikač za izmjeničnu struju u utičnicu za napajanje izmjeničnom strujom.



28. Uključite računalo.
29. Ponovo postavite datum i vrijeme, svoje lozinke i sve posebne postavke sustava pomoću uslužnog programa Computer Setup.

## Zamjena pogona

### Zamjena pogona tvrdog diska


Pogon tvrdog diska nalazi se na lijevoj strani računala.

Jedan 2,5-inčni primarni pogon tvrdog diska (HDD) instaliran je na računalu. Neki modeli mogu imati sekundarni 2,5 inčni HDD instaliran na vrh pogona optičkog diska (ODD-a).

### Uklanjanje 2,5-inčnog pogona tvrdog diska

1. Iz računala uklonite sve uklonjive medije, poput optičkih diskova ili USB izbrisivih memorijskih pogona.
2. Pravilno isključite računalo putem operacijskog sustava, a zatim isključite vanjske uređaje.
3. Izvadite kabel napajanja iz električne utičnice i odvojite vanjske uređaje.

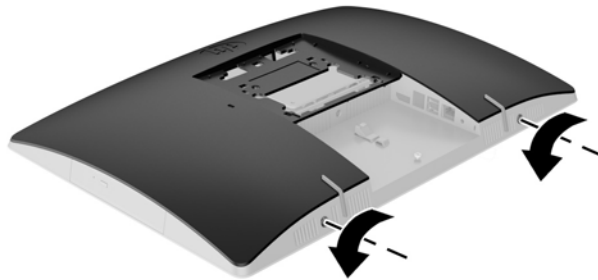
---

 **OPREZ:** Sve dok je računalo priključeno na aktivnu utičnicu s izmjeničnom strujom, matična će ploča biti pod naponom, bez obzira je li računalo uključeno. Odspojite kabel za napajanje iz izvora napajanja izmjeničnom strujom kako biste spriječili oštećenje unutarnjih komponenti računala.

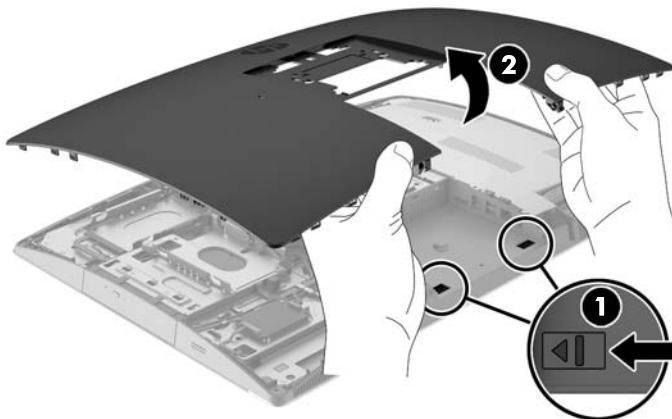
---

4. Računalo postavite naglavce na mekanu i ravnu površinu. HP preporučuje da namjestite deku, ručnik ili sličnu mekanu krpu kako biste okvir i površinu zaslona zaštitili od ogrebotina ili drugih oštećenja.
5. Uklonite/onemogućite sve sigurnosne uređaje koji sprečavaju otvaranje računala.
6. Uklonite stražnji poklopac priključaka.  
Pogledajte odjeljak [Uklanjanje stražnjeg poklopca priključaka na stranici 24](#).
7. Odspojite kabele spojene na računalo.  
Pogledajte odjeljak [Odsipanje kabela na stranici 24](#).
8. Uklonite postolje.  
Pogledajte odjeljak [Pričvršćivanje i uklanjanje postolja na stranici 16](#).

9. Ako je vaš model računala ProOne 400, upotrijebite odvijač s ravnom glavom ili Torx odvijač kako biste vijke pristupne ploče okrenuli četvrtinu kruga ulijevo i otpustili pristupnu ploču.

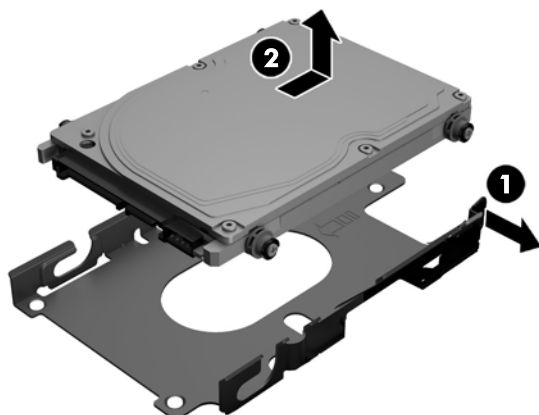


10. Gurnite zasune pristupne ploče jedan prema drugom (1).
11. Podignite pristupnu ploču s računala (2).

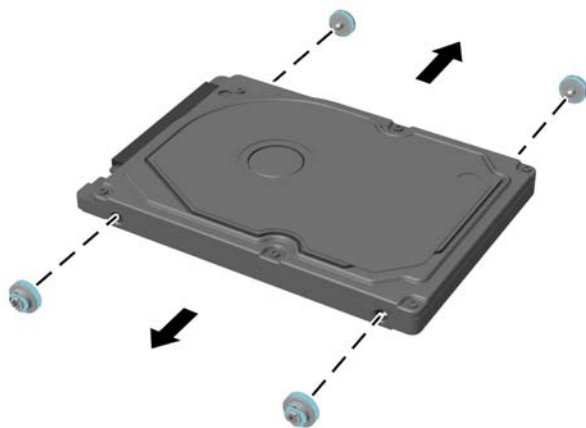


12. Odspojite kabel napajanja i podatkovni kabel iz HDD-a.
13. Povucite zasun kućišta HDD-a dalje od 2,5 inčnog HDD-a kako biste oslobodili pogon (1).

- 14.** Gurnite HDD prema zasunu i podignite HDD iz kućišta pogona (2).



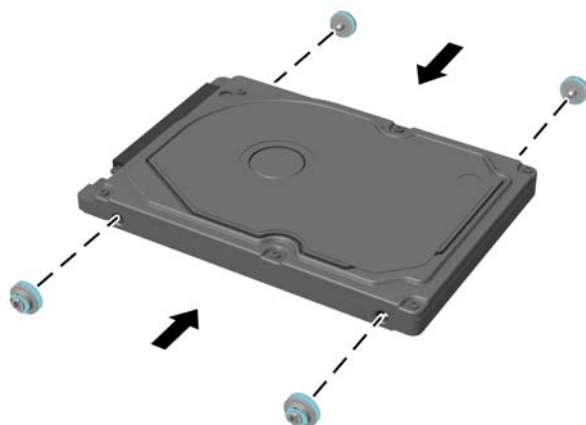
- 15.** Uklonite četiri učvršna vijka s 2,5 inčnog HDD-a. Sačuvajte vijke zajedno s plavim gumenim podloškama radi uporabe pri ugradnji zamjenskog diska.



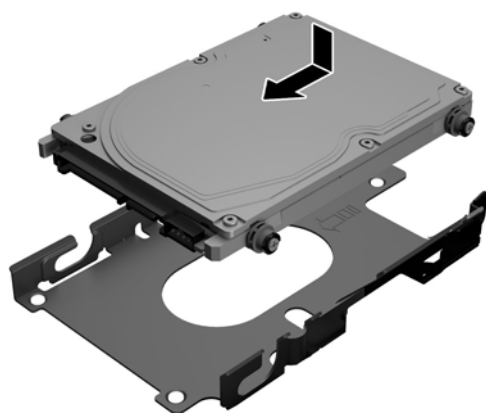
Upute za ugradnju HDD-a možete naći u odlomku [Ugradnja 2,5-inčnog pogona tvrdog diska na stranici 51](#).

### **Ugradnja 2,5-inčnog pogona tvrdog diska**

- 1.** Pričvrstite četiri učvršna vijka s podloškama na 2,5 inčni HDD.

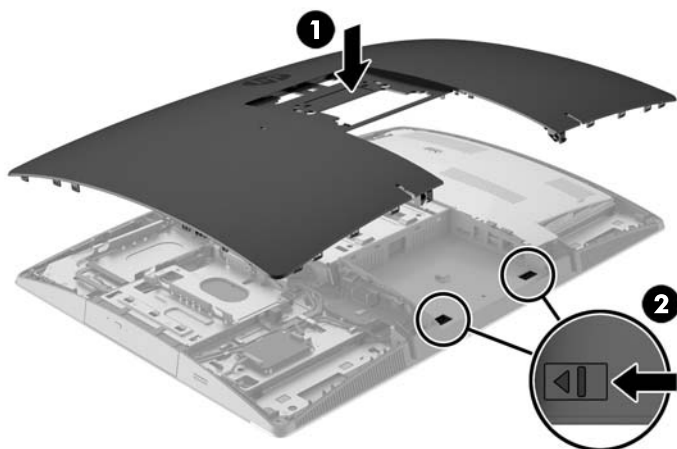


2. Postavite 2,5-inčni pogon iznad kućišta pogona s priključcima okrenutima prema kabelu napajanja i podatkovnom kabelu pored kućišta.
3. Stavite 2,5 inčni HDD u kućište i gurnite ga prema kabelima dok ne uskoči na mjesto.



4. Spojite kabel napajanja i podatkovni kabel u HDD.
5. Kako biste zamijenili pristupnu ploču, poravnajte zasune s utorima u stražnjem odjeljku priključaka. Spustite pristupnu ploču (1) i pritisnite jezičke na svim stranama ploče dok ploča ne sjedne na mjesto.

6. Gurnite zasune prema stranama računala kako biste zaključali pristupnu ploču (2).



7. Ako je vaš model računala ProOne 400, upotrijebite odvijač s ravnom glavom ili Torx odvijač kako biste vijke pristupne ploče okrenuli četvrtinu kruga udesno i pričvrstili pristupnu ploču.



8. Ugradite postolje.  
Pogledajte odjeljak [Pričvršćivanje i uklanjanje postolja na stranici 16.](#)
9. Spojite sve kabele s računalom.  
Pogledajte odjeljak [Spajanje kabela na stranici 22.](#)
10. Ugradite stražnji poklopac priključaka.  
Pogledajte odjeljak [Ugradnja stražnjeg poklopca priključaka na stranici 25.](#)
11. Priključite sve sigurnosne uređaje onemogućene prilikom uklanjanja pristupne ploče.
12. Postavite računalo u uspravan položaj.
13. Priključite utikač za izmjeničnu struju u utičnicu za napajanje izmjeničnom strujom.
14. Uključite računalo.

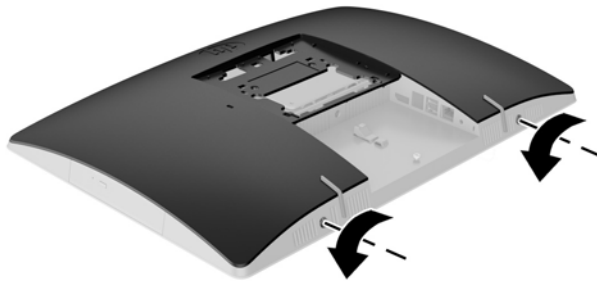
## Zamjena pogona optičkog diska

ODD se nalazi iznad HDD-a, na lijevoj strani računala (gledajući sa stražnje strane).

1. Iz računala uklonite sve uklonjive medije, poput optičkih diskova ili USB izbrisivih memorijskih pogona.
2. Pravilno isključite računalo putem operacijskog sustava, a zatim isključite vanjske uređaje.
3. Izvadite kabel napajanja iz električne utičnice i odvojite vanjske uređaje.

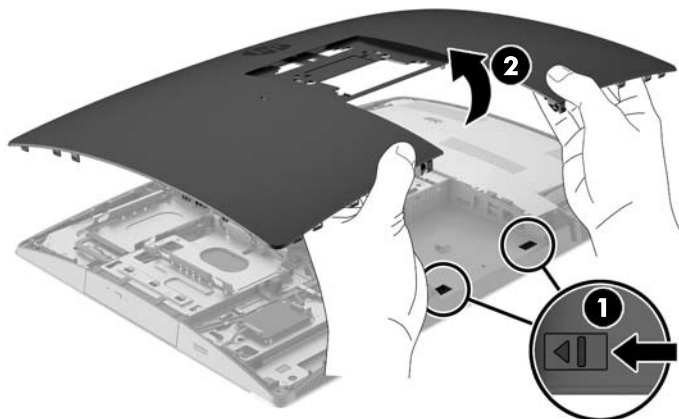
**⚠ OPREZ:** Sve dok je računalo priključeno na aktivnu utičnicu s izmjeničnom strujom, matična će ploča biti pod naponom, bez obzira je li računalo uključeno. Odspojite kabel za napajanje iz izvora napajanja izmjeničnom strujom kako biste spriječili oštećenje unutarnjih komponenti računala.

4. Uklonite/onemogućite sve sigurnosne uređaje koji sprečavaju otvaranje računala.  
Pogledajte odjeljak [Uklanjanje stražnjeg poklopca priključaka na stranici 24](#).
5. Računalo postavite naglavce na mekanu i ravnu površinu. HP preporučuje da namjestite deku, ručnik ili sličnu mekanu krpu kako biste okvir i površinu zaslona zaštili od ogrebotina ili drugih oštećenja.
6. Uklonite stražnji poklopac priključaka.  
Pogledajte odjeljak [Odspajanje kabela na stranici 24](#).
7. Odspojite kabele spojene na računalo.  
Pogledajte odjeljak [Pričvršćivanje i uklanjanje postolja na stranici 16](#).
8. Uklonite postolje.  
Pogledajte odjeljak [Pričvršćivanje i uklanjanje postolja na stranici 16](#).
9. Ako je vaš model računala ProOne 400, upotrijebite odvijač s ravnom glavom ili Torx odvijač kako biste vijke pristupne ploče okrenuli četvrtinu kruga ulijevo i otpustili pristupnu ploču.

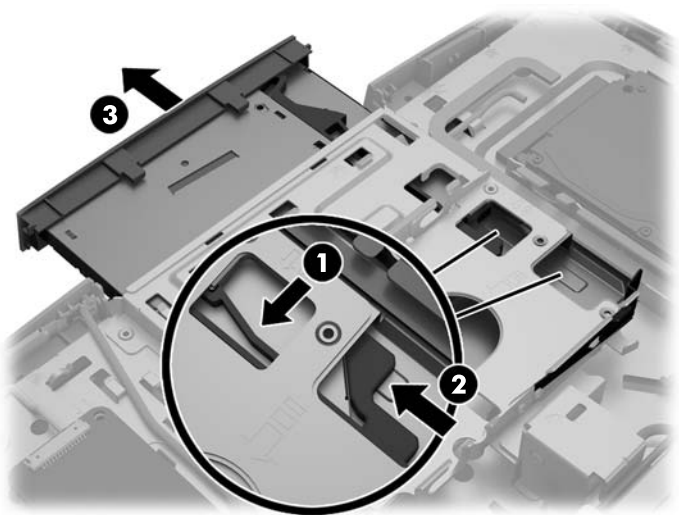


10. Gurnite zasune pristupne ploče jedan prema drugom (1).

- 11.** Podignite pristupnu ploču s računala (2).

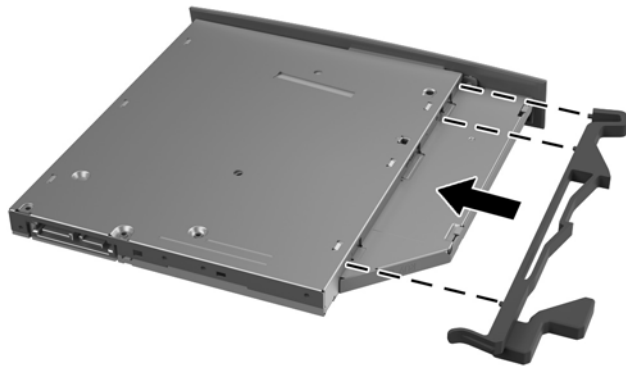



- 12.** Gurnite i držite jezičac (1) dok prema unutra gurate zasun (2) na stražnjoj strani okvira ODD-a i gurnite pogon (3) iz kućišta.




- 13.** Povucite zasun s ODD-a.

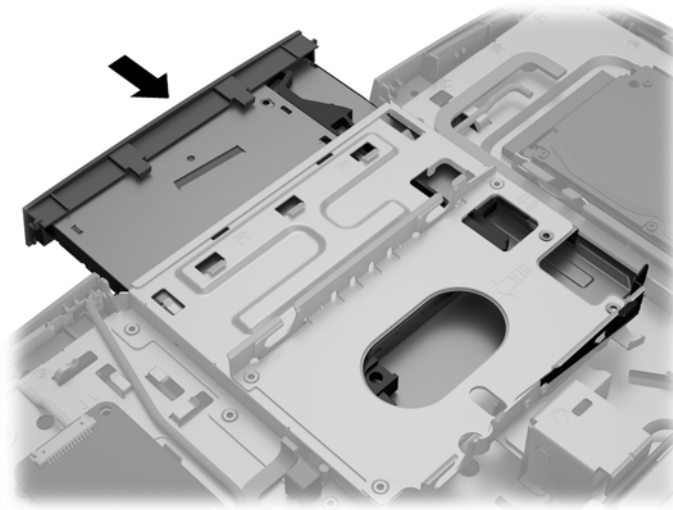
14. Poravnajte tri igle na zasunu s rupama u novom ODD-u i čvrsto pritisnite zasun na pogon.



 **NAPOMENA:** Morate ponovo upotrijebiti zasun koji ste uklonili sa starog ODD-a.

15. Poravnajte novi ODD s otvorom na boku računala. Čvrsto gurajte pogon dok ne uskoči na svoje mjesto.

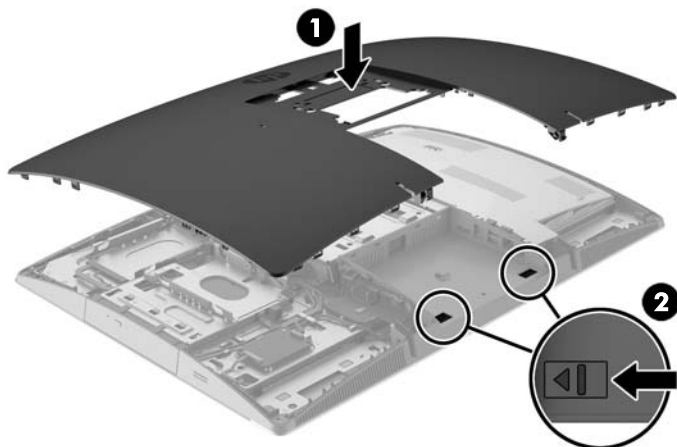
 **NAPOMENA:** ODD je moguće ugraditi na samo jedan način.



16. Kako biste zamijenili pristupnu ploču, poravnajte zasune s utorima u stražnjem odjeljku priključaka. Spustite pristupnu ploču (1) i pritisnite jezičke na svim stranama ploče dok ploča ne sjedne na mjesto.



- 17.** Gurnite zasune prema stranama računala kako biste zaključali pristupnu ploču (2).



- 18.** Ako je vaš model računala ProOne 400, upotrijebite odvijač s ravnom glavom ili Torx odvijač kako biste vijke pristupne ploče okrenuli četvrtinu kruga udesno i pričvrstili pristupnu ploču.



- 19.** Ugradite postolje.  
Pogledajte odjeljak [Pričvršćivanje i uklanjanje postolja na stranici 16.](#)
- 20.** Spojite sve kabele s računalom.  
Pogledajte odjeljak [Spajanje kabela na stranici 22.](#)
- 21.** Ugradite stražnji poklopac priključaka.  
Pogledajte odjeljak [Ugradnja stražnjeg poklopca priključaka na stranici 25.](#)
- 22.** Priključite sve sigurnosne uređaje onemogućene prilikom uklanjanja pristupne ploče.
- 23.** Postavite računalo u uspravan položaj.
- 24.** Priključite utikač za izmjeničnu struju u utičnicu za napajanje izmjeničnom strujom.
- 25.** Uključite računalo.

---

# A Elektrostatičko pražnjenje

Pražnjenje statičkog elektriciteta iz prsta ili drugog vodiča može oštetiti matičnu ploču i ostale uređaje osjetljive na elektrostatiski elektricitet. Ta vrsta oštećenja može skratiti životni vijek uređaja.

## Sprečavanje elektrostatičkog oštećenja

Da biste spriječili elektrostatička oštećenja, obratite pažnju na sljedeće mjere opreza:

- Proizvode prenosite i spremajte u spremnike zaštićene od elektrostatičkog pražnjenja.
- Dijelove osjetljive na elektrostatiski elektricitet držite u njihovim spremnicima dok ne stignu do radnih mjesta bez statičkog naboja.
- Prije uklanjanja dijelova iz spremnika, postavite ih na uzemljenu površinu.
- Izbjegavajte dodirivanje kontakata, vodova ili tiskanih pločica.
- Tijekom rada s dijelovima ili sklopovima osjetljivima na statički naboj uvijek budite pravilno uzemljeni.

## Načini uzemljenja

Postoji nekoliko načina uzemljenja. Tijekom rukovanja ili ugradnje dijelova osjetljivih na elektrostatiski elektricitet upotrijebite jedan ili više sljedećih načina:

- Koristite uzicu za ruku spojenu s vodičem uzemljenim na radno mjesto ili kućište računala. Ručne uzice su fleksibilne uzice s otporom od najmanje 1 megaoma +/- 10% u uzemljenim vodičima. Da bi uzemljenje bilo pravilno, uzica mora biti tijesno pripijena na koži ruke.
- Kod stojećih radnih mjesta upotrijebite uzicu za petu, nožne prste ili čizmu. Uzice nosite na obje noge dok stojite na provodljivim podovima ili raspršljivim podlogama.
- Za servisiranje na terenu koristite alate od provodljivog materijala.
- Koristite prenosivi paket za servis na terenu s preklopivom radnom površinom za raspršivanje statike.

Ako nemate preporučene opreme za pravilno uzemljenje, obratite se ovlaštenom HP prodavaču, zastupniku ili davatelja usluge.



**NAPOMENA:** Više informacija o statičkom elektricitetu zatražite kod ovlaštenog HP prodavača, zastupnika ili davatelja usluge.

---

# B Smjernice za rad s računalom, rutinsko održavanje i priprema za transport

## Smjernice za rad s računalom i rutinsko održavanje

Slijedite ove smjernice za pravilno postavljanje i korištenje računala:


- Računalo držite podalje od pretjerane vlage, izravne sunčeve svjetlosti i ekstremne vrućine ili hladnoće.
- Računalo koristite na stabilnoj i ravnoj površini. Ostavite oko 10,2 cm (4 inča) slobodnog prostora sa svih ventiliranih bočnih strana računala kako bi se osigurao potrební protok zraka.
- Nemojte ograničavati protok zraka u računalo blokirajući otvore za prozračivanje.
- Nikad nemojte koristiti računalo ako je uklonjena bilo koja pristupna ploča.
- Računala nikad ne postavljajte međusobno toliko blizu da je jedno podložno kruženju korištenog ili zagrijanog zraka iz drugog računala.
- Ako je računalo namijenjeno za rad u zasebnom ormaru, potrebno je osigurati dovod i odvod zraka, tako da vrijede gore navedene smjernice za uporabu.
- Tekućine držite podalje od računala i tipkovnice.
- Utoke za prozračivanje nemojte nikada pokrivati nikakvim materijalima.
- Instalirajte ili omogućite funkcije upravljanja napajanjem operacijskog sustava ili drugog softvera, uključujući stanja mirovanja.
- Prilikom čišćenja računala isključite napajanje računala i odspojite kabel za napajanje izmjeničnom strujom prije nego što to učinite nešto od sljedećeg:
  - Vanjsku stranu računala po potrebi obrišite mekanom i vlažnom krpom. Korištenje proizvoda za čišćenje može promijeniti boju ili oštetiti završni sloj.
  - Za čišćenje zaslona ili ormarića ne koristite sredstva za čišćenje koja sadrže materijale na osnovi nafte, kao što su benzin, razrjeđivači za boje ili bilo kakve nagrizajuće tvari. Te kemikalije mogu oštetiti računalo.
  - Zaslón brišite mekanom i antistatičkom krpom. Ako je čišćenje otežano, upotrijebite mješavinu vode i izopropilnog alkohola u omjeru 50/50. Sredstvo za čišćenje naprskajte na krpú i vlažnom krpom pažljivo brišite površinu zaslóna. Sredstvo za čišćenje nikad ne prskajte izravno na površinu zaslóna. Sredstvo može iscuriti kroz okvir i oštetiti elektroniku.
  - Povremeno očistite ventilacijske otvore na svim prozračivanim stranama računala. Dlačice, prašina i ostale strane tvari mogu blokirati ventilacijske otvore i ograničiti protok zraka.

## Mjere opreza za pogon optičkog diska

Obavezno obratite pažnju na sljedeće smjernice za rad s ODD-om i njegovo čišćenje.

- Tijekom rada pogon nemojte premještati. To može uzrokovati nepravilno djelovanje pogona tijekom čitanja.
- Izbjegavajte izlaganje pogona iznenadnim promjenama temperature jer se u unutrašnjosti jedinice može pojaviti kondenzacija. Ako se temperatura iznenada promjeni dok je pogon uključen, pričekajte najmanje jedan sat prije isključivanja napajanja. Ako jedinicu odmah upotrijebite, može doći do nepravilnog djelovanja pogona tijekom čitanja.
- Izbjegavajte postavljanje pogona na mjesta podložna visokoj vlažnosti, ekstremnim temperaturama, mehaničkim vibracijama ili izravnoj sunčevoj svjetlosti.

---

 **OPREZ:** Ako predmet ili tekućina padne u pogon, računalo odmah odvojite od električnog napajanja i odnesite ga ovlaštenom HP davatelju usluge radi provjere.

---

## Priprema za transport

Kod pripremanja računala za transport slijedite ove savjete:

1. Napravite sigurnosne kopije podataka s HDD-a na optičkom mediju ili vanjskom USB pogonu. Provjerite jesu li mediji sigurnosne kopije tijekom prijevoza ili pohranjivanja izloženi električnim ili magnetskim impulsima.



---

**NAPOMENA:** HDD se automatski zaključava nakon isključivanja napajanja sustava.

---

2. Izvadite i spremite sve uklonjive medije.
3. Isključite računalo i vanjske uređaje.
4. Odspojite kabel za napajanje izmjeničnom strujom iz zidne utičnice, a zatim iz računala.
5. Dijelove sustava i vanjske uređaje odvojite iz njihovih izvora napajanja, a zatim iz računala.



---

**NAPOMENA:** Prije otpreme računala provjerite jesu li sve ploče pravilno umetnute i pričvršćene u utore ploča.

---

6. Dijelove sustava i vanjske uređaje zapakirajte u njihove originalne kutije ili slične kutije s dovoljno materijala za njihovu zaštitu.

---

## C Pristupačnost

HP projektira, proizvodi i iznosi na tržište proizvode i usluge koje može koristiti svatko, uključujući osobe s posebnim potrebama, bilo u samostalnoj izvedbi ili uz odgovarajuće tehnologije za olakšani pristup.

### Podržane tehnologije za olakšani pristup

HP-ovi proizvodi podržavaju veliki broj tehnologija operacijskog sustava za olakšani pristup i mogu se konfigurirati za rad s dodatnim tehnologijama za olakšani pristup. Dodatne informacije o tehnologijama za olakšani pristup potražite koristeći značajku Pretraživanje.



**NAPOMENA:** Za dodatne informacije o određenom proizvodu za olakšani pristup, kontaktirajte korisničku podršku za taj proizvod.

---

### Kontaktiranje korisničke podrške

Neprestano radimo na poboljšanju pristupačnosti naših proizvoda i usluga i cijenimo povratne informacije korisnika. Ako ste iskusili probleme s nekim proizvodom ili nam želite ispričati o nekoj značajki pristupačnosti koja vam je bila od pomoći, pozovite nas na (888) 259-5707, od ponedjeljka do petka, u terminu od 6 - 21 sat, Stjenjačko vrijeme. Ako ste gluhi ili nagluhi i koristite TRS/VRS/WebCapTel uređaj, možete nam se obratiti ukoliko trebate tehničku podršku ili imate pitanje o pristupačnosti, pozovite nas na (877) 656-7058, od ponedjeljka do petka, u terminu od 6 - 21 sat, Stjenjačko vrijeme.

# Kazalo

## Simboli/Brojevi

- 400 10
  - komponente sa stražnje strane 12
  - komponente s bočne strane 11
  - komponente s prednje strane 10
  - unutarnje komponente 13
- 600 7
  - komponente sa stražnje strane 9
  - komponente s bočne strane 8
  - komponente s prednje strane 7
  - unutarnje komponente 10
- 705 4
  - komponente sa stražnje strane 6
  - komponente s bočne strane 5
  - komponente s prednje strane 4
  - unutarnje komponente 7
- 800 1
  - komponente sa stražnje strane 3
  - komponente s bočne strane 2
  - komponente s prednje strane 1
  - unutarnje komponente 4

## B

- blokada
  - kabel 30
  - stražnji poklopac priključaka 24

## D

- dodatne informacije 34

## E

- elektrostatičko pražnjenje, sprečavanje oštećenja 58
- EliteOne 705 4
  - komponente sa stražnje strane 6
  - komponente s bočne strane 5
  - komponente s prednje strane 4
  - unutarnje komponente 7

- EliteOne 800 1
  - komponente sa stražnje strane 3
  - komponente s bočne strane 2
  - komponente s prednje strane 1
  - unutarnje komponente 4

## I

- instaliranje
  - zaslon 23
- ispružno postolje
  - podešavanje 26
  - pričvršćivanje 16
  - uklanjanje 17

## K

- kabli 22
  - odspajanje 24
  - spajanje 22
- kabel napajanja
  - odspajanje 24
  - spajanje 22
- kabelska blokada 30
- komponente
  - bočna strana, 400 11
  - bočna strana, 600 8
  - bočna strana, 705 5
  - bočna strana, 800 2
  - prednje, 400 10
  - prednje, 600 7
  - prednje, 705 4
  - prednje, 800 1
  - stražnja strana, 400 12
  - stražnja strana, 600 9
  - stražnja strana, 705 6
  - stražnja strana, 800 3
  - unutarnje, 400 13
  - unutarnje, 600 10
  - unutarnje, 705 7
  - unutarnje, 800 4

## M

- memorija
  - maksimalna 36
  - specifikacije 36

- specifikacije SODIMM-a 36
- ugradnja 36
- utori 36
- vađenje 36

## miš

- bežična sinkronizacija 31
- uklanjanje baterija 35
- montiranje računala 20

## N

- načini uzemljenja 58
- naljepnice
  - Certifikat o autentičnosti 14
  - lokacija 14
  - Microsoftov certifikat o autentičnosti 14
  - serijski broj 14
  - servisne 14
- napajanje
  - odspajanje 24
  - odvajanje 31
  - spajanje 30
- naziv i broj proizvoda, računalo 14

## O

- odspajanje
  - kabli 24
  - kabel za napajanje 24
- okretanje 27
- optički disk
  - mjere opreza 59
  - zamjena 54
- oznaka Microsoftova certifikata o autentičnosti 14

## P

- pogon
  - 2,5 inčni, ugradnja 51
  - 2,5 inčni, uklanjanje 49
  - optički disk, zamjena 54
  - vrste 49
- pogon tvrdog diska
  - 2,5 inčni 49
  - 2,5 inčni, ugradnja 51
  - 2,5 inčni, uklanjanje 49

- samošifrirajući 49
  - solid state 49
  - vrste 49
  - zamjena 49
  - poklopac priključaka 24
    - ugradnja 25
    - uklanjanje 24
  - postavljanje, redoslijed 16
  - postolja 16
    - ispružno, pričvršćivanje 16
    - ispružno, uklanjanje 17
    - prilagodljive visine, pričvršćivanje 18
    - prilagodljive visine, uklanjanje 18
    - štafelajno, pričvršćivanje 19
    - štafelajno, uklanjanje 20
  - postolje prilagodljive visine
    - podešavanje 27
    - pričvršćivanje 18
    - uklanjanje 18
  - priprema za transport 60
  - pristupačnost 61
  - ProOne 400 10
    - komponente sa stražnje strane 12
    - komponente s bočne strane 11
    - komponente s prednje strane 10
    - unutarnje komponente 13
  - ProOne 600 7
    - komponente sa stražnje strane 9
    - komponente s bočne strane 8
    - komponente s prednje strane 7
    - unutarnje komponente 10
- R**
- rupe za montiranje VESA 20
- S**
- serijski broj 14
  - sigurnost
    - stražnji poklopac priključaka 24
    - stražnji poklopac priključaka, ugradnja 25
    - stražnji poklopac priključaka, uklanjanje 24
  - sinkronizacije bežične tipkovnice i miša 31
  - smjernice za rad s računalom 59
  - smjernice za ugradnju 34
  - smjernice za ventilaciju 59
  - SODIMM
    - identifikacija 36
    - položaj 36
    - specifikacije 36
  - spajanje
    - kabeli 22
    - kabel za napajanje 22
    - zaslon 23
  - spajanje zaslona 23
  - specifikacije, memorija 36
  - stražnji poklopac priključaka 24
    - ugradnja 25
    - uklanjanje 24
- Š**
- štafelajno postolje
    - podešavanje 29
    - pričvršćivanje 19
    - uklanjanje 20
- T**
- tipkovnica
    - bežična sinkronizacija 31
    - uklanjanje baterija 35
    - značajke 13
- U**
- ugradnja
    - 2.5 inčni pogon tvrdog diska 51
    - baterija 43
    - memorija 36
    - optički disk 54
  - uklanjanje
    - 2.5 inčni pogon tvrdog diska 49
    - optički disk 54
  - uklanjanje baterije 43
  - upozorenja i opomene 34
- V**
- Video adapter DisplayPort, spajanje 23
- Z**
- zamjena baterije 43
  - značajke
    - pregled 1
    - tipkovnica 13