



Panduan Referensi Perangkat Keras

PC Bisnis All-In-One 23 inci HP EliteOne 800 G2
PC Bisnis All-In-One 23 inci HP EliteOne 705 G2
PC Bisnis All-In-One 21 inci HP ProOne 600 G2
PC Bisnis All-In-One 20 inci HP ProOne 400 G2

© Copyright 2015 HP Development Company, L.P. Informasi yang terdapat dalam dokumen ini dapat berubah tanpa pemberitahuan.

Windows adalah merek dagang atau merek dagang terdaftar dari Microsoft Corporation di Amerika Serikat dan/atau negara lainnya.

Satu-satunya jaminan atas produk dan layanan HP tercantum dalam pernyataan jaminan yang menyertai produk dan layanan tersebut. Tidak ada bagian dari dokumen ini yang dapat dianggap sebagai jaminan tambahan. HP tidak bertanggung jawab atas kesalahan teknis maupun editorial ataupun kekurangan yang tercantum dalam perjanjian ini.




Dokumen ini berisi informasi eksklusif yang dilindungi hak cipta. Tidak ada satu bagian pun dalam dokumen ini yang boleh diperbanyak, diproduksi ulang, atau diterjemahkan ke bahasa lain tanpa izin tertulis sebelumnya dari HP Development Company.

Edisi Pertama: Juni 2015

Nomor komponen dokumen: 822874-BW1

Tentang Buku Ini

Panduan ini berisi informasi dasar untuk meng-upgrade model komputer ini.

-
-  **PERINGATAN!** Teks yang ditampilkan dengan simbol ini menunjukkan bahwa pelanggaran atas petunjuk yang diberikan dapat mengakibatkan cedera tubuh atau kematian.
 -  **PERHATIAN:** Teks yang ditampilkan dengan simbol ini menunjukkan bahwa pelanggaran atas petunjuk yang diberikan dapat mengakibatkan kerusakan perangkat atau kehilangan informasi.
 -  **CATATAN:** Teks yang ditampilkan seperti ini berisi informasi tambahan yang penting.
-

Isi

| | |
|--|-----------|
| 1 Fitur Produk | 1 |
| Uraian | 1 |
| EliteOne 800 | 1 |
| Komponen depan | 1 |
| Komponen samping | 2 |
| Komponen belakang | 3 |
| Komponen internal | 4 |
| EliteOne 705 | 4 |
| Komponen depan | 4 |
| Komponen samping | 5 |
| Komponen belakang | 6 |
| Komponen internal | 7 |
| ProOne 600 | 7 |
| Komponen depan | 7 |
| Komponen samping | 8 |
| Komponen belakang | 9 |
| Komponen internal | 10 |
| ProOne 400 | 10 |
| Komponen depan | 10 |
| Komponen samping | 11 |
| Komponen belakang | 12 |
| Komponen internal | 13 |
| Fitur-fitur keyboard | 13 |
| Label | 14 |
| 2 Konfigurasi | 15 |
| Ringkasan | 15 |
| Memasang dan melepaskan dudukan | 15 |
| Memasang dan melepas dudukan sandaran miring | 15 |
| Memasang dudukan sandaran miring | 15 |
| Melepas dudukan sandaran miring | 16 |
| Memasang dan melepas dudukan yang dapat diatur ketinggiannya | 17 |
| Memasang dudukan yang dapat diatur ketinggiannya | 17 |
| Melepas dudukan yang dapat diatur ketinggiannya | 18 |
| Memasang dan melepas dudukan kuda-kuda | 18 |
| Memasang dudukan kuda-kuda | 18 |


| | |
|--|-----------|
| Melepas dudukan kuda-kuda | 19 |
| Memasang komputer ke peranti pemasangan | 20 |
| Menghubungkan dan memutuskan kabel | 21 |
| Menghubungkan kabel | 21 |
| Menghubungkan monitor | 23 |
| Memutuskan sambungan kabel | 24 |
| Melepas dan memasang penutup port belakang | 24 |
| Melepaskan penutup port belakang | 24 |
| Memasang penutup port belakang | 25 |
| Memosisikan komputer | 26 |
| Mengatur dudukan sandaran miring | 26 |
| Mengatur dudukan dengan ketinggian yang dapat diatur | 27 |
| Mengatur dudukan kuda-kuda | 29 |
| Memasang kunci kabel | 30 |
| Menyambungkan dan memutuskan daya | 30 |
| Menyambungkan daya | 30 |
| Memutuskan daya | 31 |
| Menyinkronkan Mouse atau Keyboard Nirkabel Opsional | 31 |
| 3 Perbaikan dan upgrade perangkat keras | 34 |
| Peringatan dan perhatian | 34 |
| Informasi tambahan | 34 |
| Melepas baterai dari keyboard atau mouse nirkabel opsional | 35 |
| Melepas dan memasang memori | 35 |
| SODIMM | 35 |
| spesifikasi SODIMM | 36 |
| Mengisi soket SODIMM | 36 |
| Memasang SODIMM | 37 |
| Mengganti Baterai RTC | 43 |
| Mengganti drive | 49 |
| Mengganti drive hard disk | 49 |
| Melepaskan drive hard disk 2,5 inci | 49 |
| Memasang drive hard disk 2,5 inci | 51 |
| Memasang kembali drive disk optik | 54 |
| Apendiks A Pelepasan muatan listrik statik | 58 |
| Mencegah kerusakan akibat listrik statik | 58 |
| Metode arde | 58 |

| | |
|--|-----------|
| Apendiks B Panduan pengoperasian komputer, pemeliharaan rutin, dan persiapan pengiriman | 59 |
| Panduan pengoperasian komputer dan pemeliharaan rutin | 59 |
| Tindakan pencegahan untuk drive disk optik | 59 |
| Persiapan pengiriman | 60 |
| | |
| Apendiks C Aksesibilitas | 61 |
| Teknologi bantu yang didukung | 61 |
| Menghubungi dukungan | 61 |
| | |
| Indeks | 62 |

1 Fitur Produk

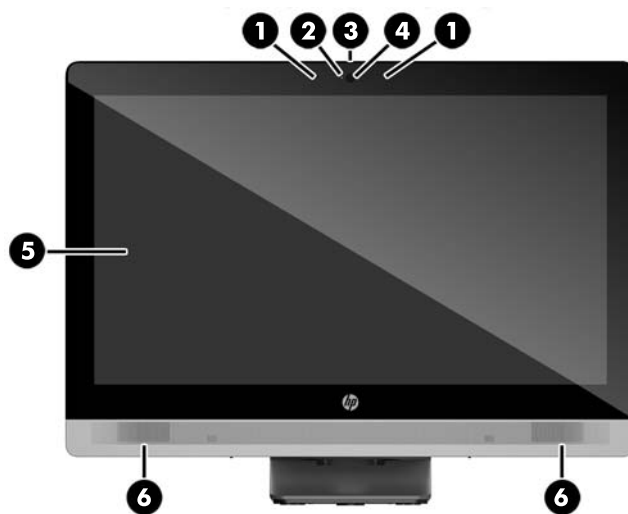
Uraian



 **CATATAN:** Untuk spesifikasi terbaru atau spesifikasi tambahan pada produk ini, kunjungi <http://www.hp.com/go/quickspecs/> dan cari model layar Anda untuk mengetahui Spesifikasi Ringkas model tertentu.

EliteOne 800

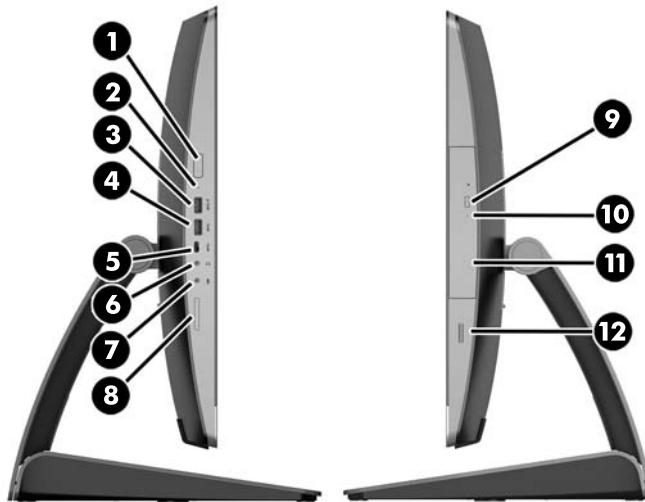
Komponen depan



| Komponen | Komponen |
|---------------------------------|---------------------|
| 1 Dua larik mikrofon (opsional) | 4 Webcam (opsional) |

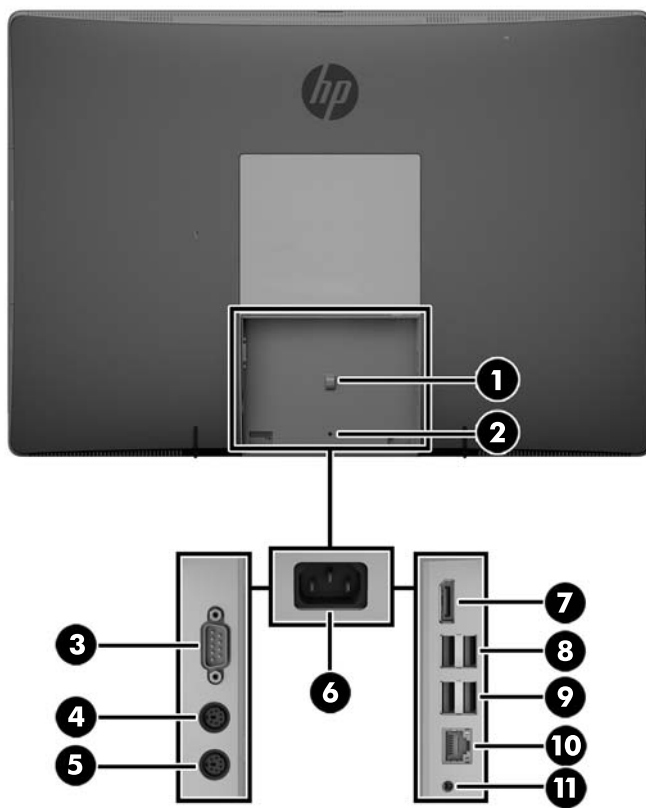
| Komponen | | Komponen | |
|----------|---|----------|--|
| 2 | LED aktivitas Webcam (dengan webcam opsional) | 5 | Monitor LCD layar lebar 16:9 dengan LED cahaya latar |
| 3 | Tombol geser rana privasi webcam | 6 | Pengeras suara berkualitas tinggi |

Komponen samping



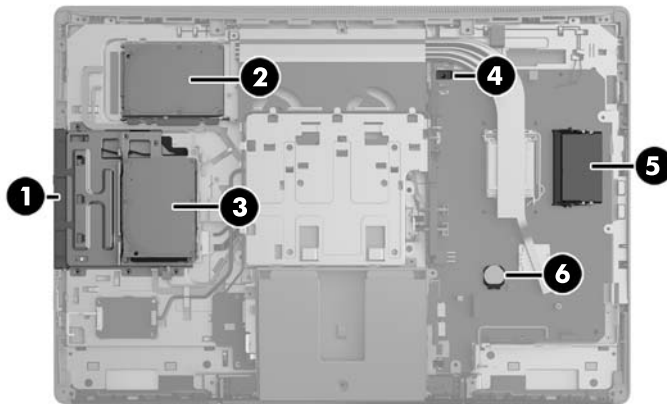
| Komponen | | Komponen | |
|----------|-------------------------------------|----------|---|
| 1 | Tombol daya | 7 | Soket mikrofon/saluran masuk |
| 2 | Lampu LED aktivitas drive hard disk | 8 | Pembaca kartu media SD HP (opsional) |
| 3 | Port USB 3.0, pengisian daya cepat | 9 | Tombol pembuka drive disk optik |
| 4 | Rongga USB 3.0 | 10 | LED aktivitas drive disk optik |
| 5 | Port Tipe C USB 3.0 | 11 | Baki pemuat drive disk optik |
| 6 | Soket headset/saluran keluar | 12 | Pembaca sidik jari (hanya model Sentuh) |

Komponen belakang



| Komponen | Komponen |
|----------|---|
| 1 | Simpai penahan kabel daya |
| 2 | Lubang sekrup pengaman penutup port |
| 3 | Port serial (opsional) |
| 4 | Konektor keyboard PS/2 (opsional) |
| 5 | Konektor mouse PS/2 (opsional) |
| 6 | Konektor daya |
| 7 | Konektor DisplayPort |
| 8 | Port USB 3.0 (2) |
| 9 | Port USB 3.0 dengan fungsionalitas untuk membangunkan (2) |
| 10 | Port Ethernet Gigabit RJ-45 |
| 11 | Saluran keluar audio stereo |

Komponen internal



| Komponen | Komponen |
|----------------------------|------------------|
| 1 Drive disk optis | 4 Sensor penutup |
| 2 Drive hard disk sekunder | 5 Memori |
| 3 Drive hard disk primer | 6 Baterai RTC |

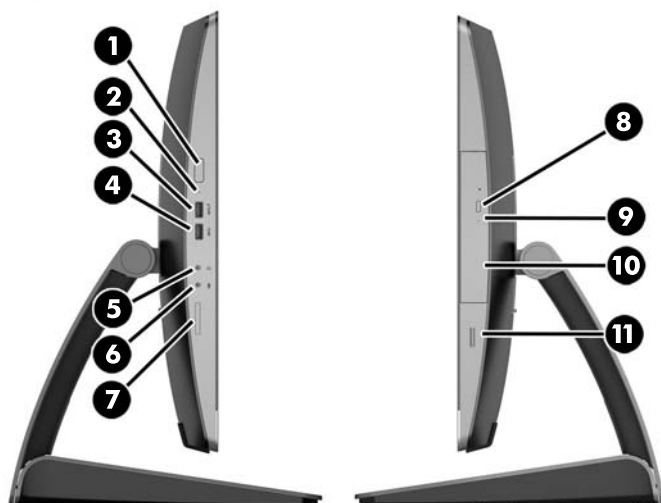
EliteOne 705

Komponen depan



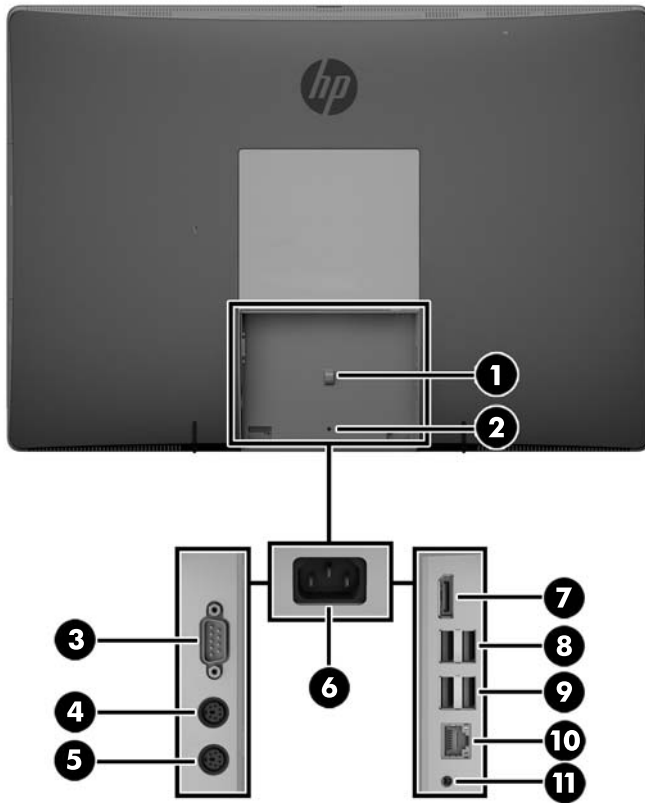
| Komponen | Komponen |
|---|--|
| 1 Dua larik mikrofon (opsional) | 4 Webcam (opsional) |
| 2 LED aktivitas Webcam (dengan webcam opsional) | 5 Monitor LCD layar lebar 16:9 dengan LED cahaya latar |
| 3 Tombol geser rana privasi webcam | 6 Pengeras suara berkualitas tinggi |

Komponen samping



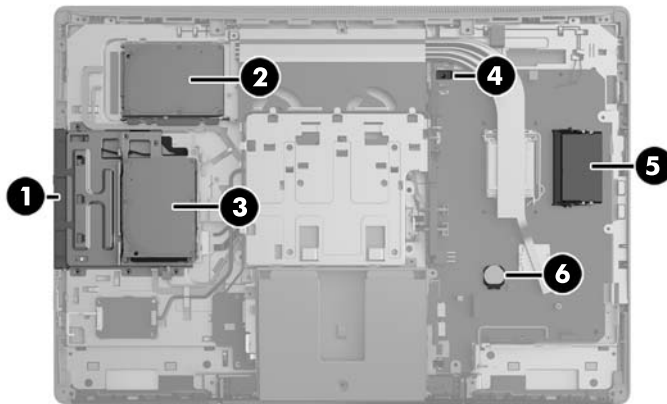
| Komponen | | Komponen | |
|----------|-------------------------------------|----------|---|
| 1 | Tombol daya | 7 | Pembaca kartu media SD HP (opsional) |
| 2 | Lampu LED aktivitas drive hard disk | 8 | Tombol pembuka drive disk optik |
| 3 | Port USB 3.0, pengisian daya cepat | 9 | LED aktivitas drive disk optik |
| 4 | Port USB 3.0 | 10 | Baki pemuat drive disk optik |
| 5 | Soket headset/saluran keluar | 11 | Pembaca sidik jari (hanya model Sentuh) |
| 6 | Soket mikrofon/saluran masuk | | |

Komponen belakang



| Komponen | | Komponen | |
|----------|-------------------------------------|----------|---|
| 1 | Simpai penahan kabel daya | 7 | Konektor DisplayPort |
| 2 | Lubang sekrup pengaman penutup port | 8 | Port USB 3.0 (2) |
| 3 | Port serial (opsional) | 9 | Port USB 2.0 dengan fungsionalitas untuk membangunkan (2) |
| 4 | Konektor keyboard PS/2 (opsional) | 10 | Port Ethernet Gigabit RJ-45 |
| 5 | Konektor mouse PS/2 (opsional) | 11 | Saluran keluar audio stereo |
| 6 | Konektor daya | | |

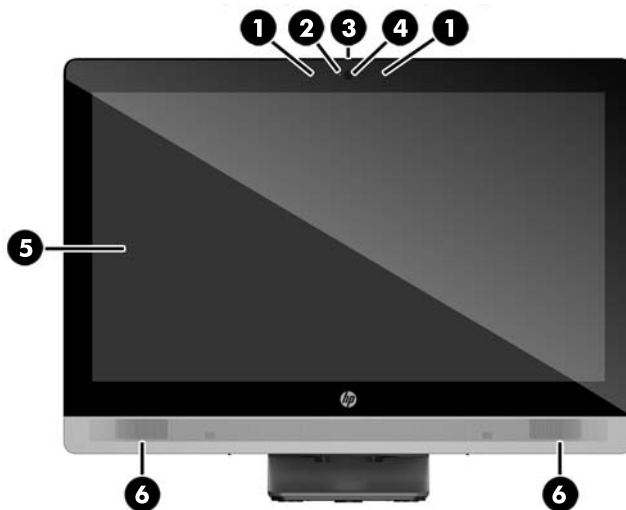
Komponen internal



| Komponen | Komponen |
|----------------------------|------------------|
| 1 Drive disk optis | 4 Sensor penutup |
| 2 Drive hard disk sekunder | 5 Memori |
| 3 Drive hard disk primer | 6 Baterai RTC |

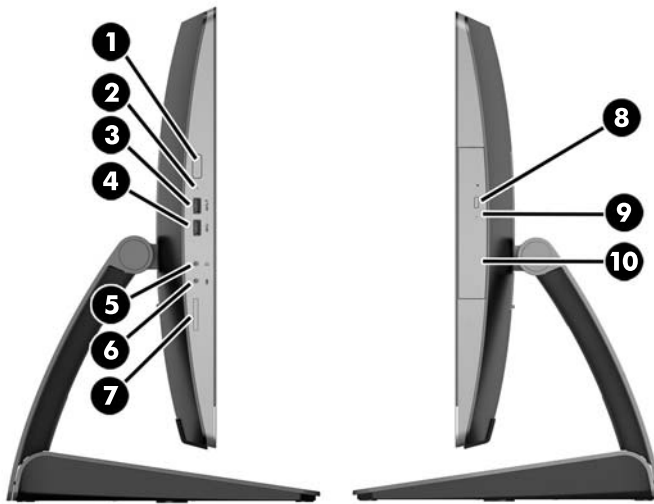
ProOne 600

Komponen depan



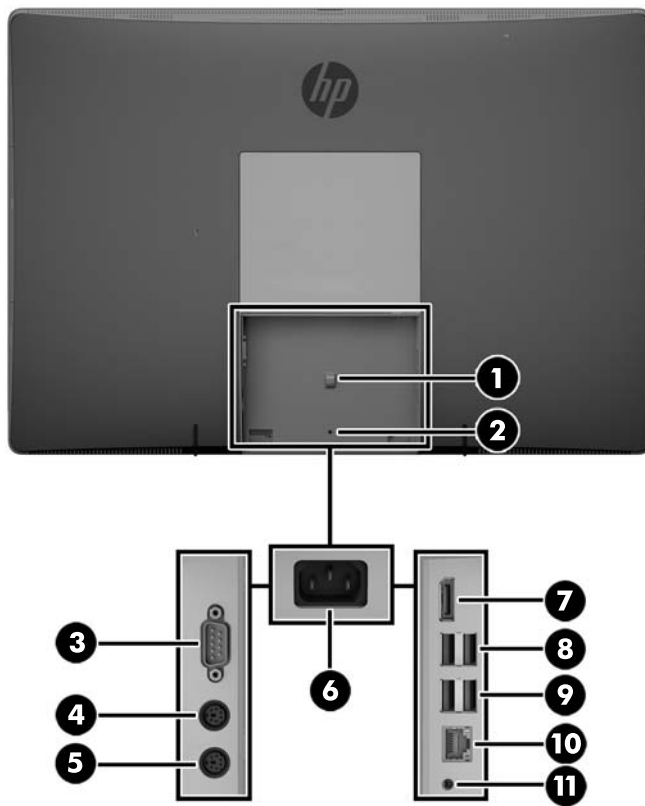
| Komponen | Komponen |
|---|--|
| 1 Dua larik mikrofon (opsional) | 4 Webcam (opsional) |
| 2 LED aktivitas Webcam (dengan webcam opsional) | 5 Monitor LCD layar lebar 16:9 dengan LED cahaya latar |
| 3 Tombol geser rana privasi webcam | 6 Pengeras suara berkualitas tinggi |

Komponen samping



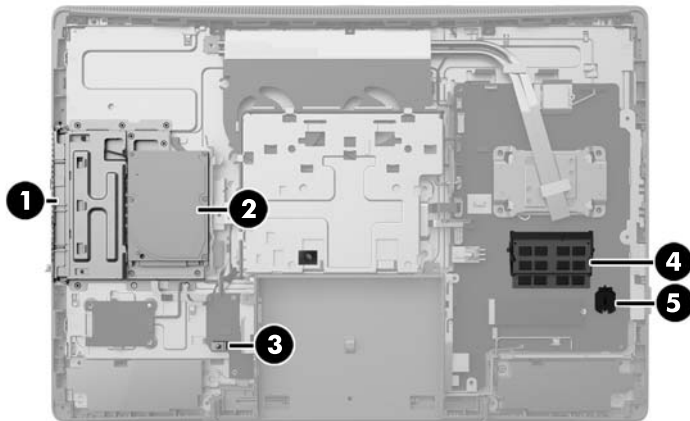
| Komponen | | Komponen | |
|----------|-------------------------------------|----------|--------------------------------------|
| 1 | Tombol daya | 6 | Soket mikrofon/saluran masuk |
| 2 | Lampu LED aktivitas drive hard disk | 7 | Pembaca kartu media SD HP (opsional) |
| 3 | Port USB 3.0, pengisian daya cepat | 8 | Tombol pembuka drive disk optik |
| 4 | Port USB 3.0 | 9 | LED aktivitas drive disk optik |
| 5 | Soket headset/saluran keluar | 10 | Baki pemuat drive disk optik |

Komponen belakang



| Komponen | Komponen |
|---------------------------------------|---|
| 1 Simpai penahan kabel daya | 7 Konektor DisplayPort |
| 2 Lubang sekrup pengaman penutup port | 8 Port USB 3.0 (2) |
| 3 Port serial (opsional) | 9 Port USB 3.0 dengan fungsionalitas untuk membangunkan (2) |
| 4 Konektor keyboard PS/2 (opsional) | 10 Port Ethernet Gigabit RJ-45 |
| 5 Konektor mouse PS/2 (opsional) | 11 Saluran keluar audio stereo |
| 6 Konektor daya | |

Komponen internal



| Komponen | Komponen |
|--------------------|---------------|
| 1 Drive disk optis | 4 Memori |
| 2 drive hard disk | 5 Baterai RTC |
| 3 Sensor penutup | |

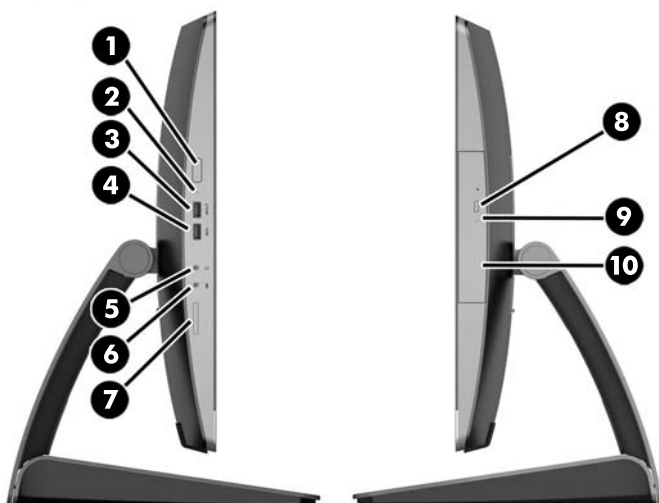
ProOne 400

Komponen depan



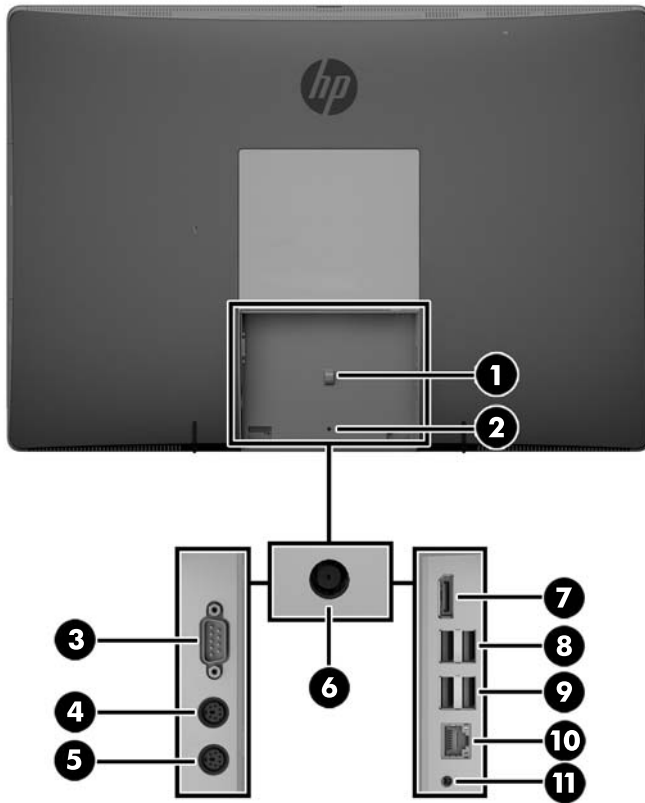
| Komponen | Komponen |
|---|--|
| 1 Dua larik mikrofon (opsional) | 4 Webcam (opsional) |
| 2 LED aktivitas Webcam (dengan webcam opsional) | 5 Monitor LCD layar lebar 16:9 dengan LED cahaya latar |
| 3 Tombol geser rana privasi webcam | 6 Pengeras suara berkualitas tinggi |

Komponen samping



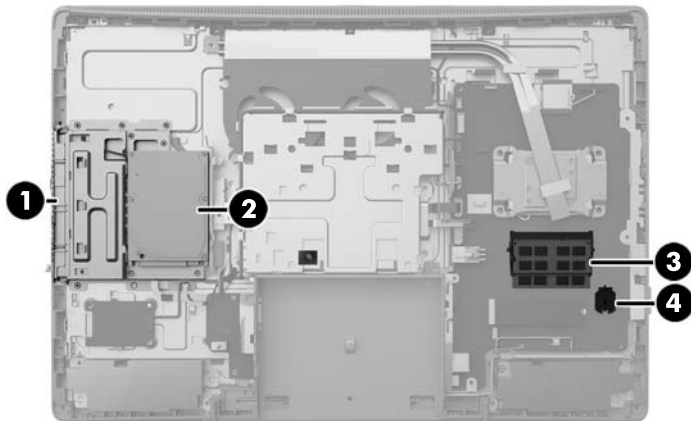
| Komponen | | Komponen | |
|----------|-------------------------------------|----------|--------------------------------------|
| 1 | Tombol daya | 6 | Soket mikrofon/saluran masuk |
| 2 | Lampu LED aktivitas drive hard disk | 7 | Pembaca kartu media SD HP (opsional) |
| 3 | Port USB 3.0, pengisian daya cepat | 8 | Tombol pembuka drive disk optik |
| 4 | Port USB 3.0 | 9 | LED aktivitas drive disk optik |
| 5 | Soket headset/saluran keluar | 10 | Baki pemuat drive disk optik |

Komponen belakang



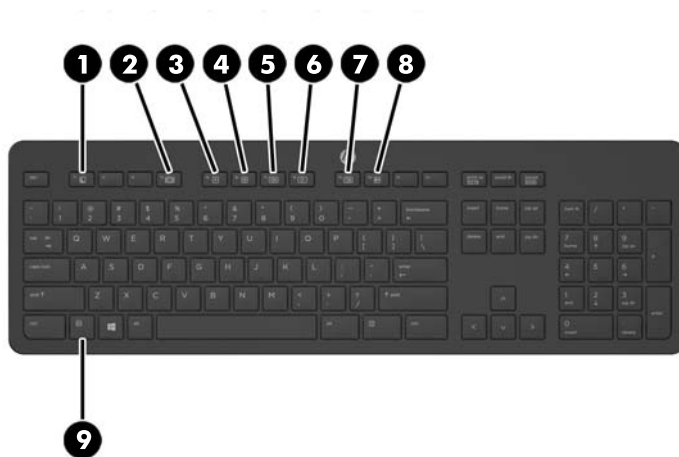
| Komponen | | Komponen | |
|----------|-------------------------------------|----------|---|
| 1 | Simpai penahan kabel daya | 7 | Konektor DisplayPort |
| 2 | Lubang sekrup pengaman penutup port | 8 | Port USB 3.0 (2) |
| 3 | Port serial (opsional) | 9 | Port USB 2.0 dengan fungsionalitas untuk membangunkan (2) |
| 4 | Konektor keyboard PS/2 (opsional) | 10 | Port Ethernet Gigabit RJ-45 |
| 5 | Konektor mouse PS/2 (opsional) | 11 | Saluran keluar audio stereo |
| 6 | Konektor daya | | |

Komponen internal



| Komponen | Komponen |
|--------------------|---------------|
| 1 Drive disk optis | 3 Memori |
| 2 drive hard disk | 4 Baterai RTC |


Fitur-fitur keyboard

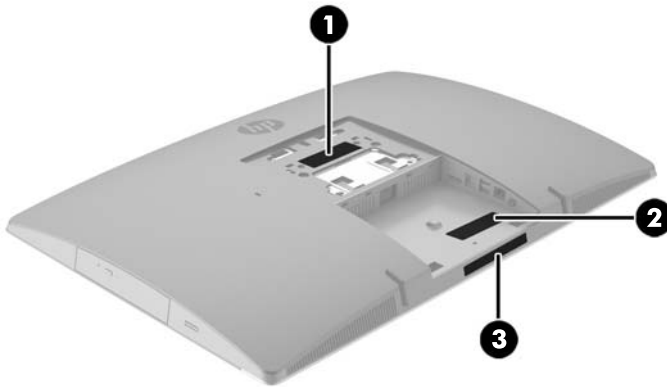


| Komponen | Komponen |
|---------------------------|----------------------|
| 1 Sleep (Tidur) | 6 Volume Mute (Diam) |
| 2 Fast Reverse (Mundur) | 7 Perkecil Volume |
| 3 Play/Pause (Putar/Jeda) | 8 Perbesar Volume |
| 4 Stop (Berhenti) | 9 Fungsi |
| 5 Fast Forward (Maju) | |


Label

Label yang tertera pada komputer berisi informasi yang mungkin diperlukan saat mengatasi masalah sistem atau melakukan perjalanan ke luar negeri dengan membawa komputer.

 **PENTING:** Semua label yang dijelaskan pada bagian ini berada di bawah dudukan atau ditempelkan di bagian bawah komputer.



1. Label Sertifikat Keaslian Microsoft® (hanya model tertentu di bawah versi Windows 8)—Berisi Kunci Produk Windows. Anda mungkin memerlukan Kunci Produk untuk memperbarui atau memecahkan masalah sistem operasi. Platform HP yang terinstal sejak awal bersama Windows 8 atau Windows 8.1 tidak memiliki label fisik, tetapi memiliki Kunci Produk Digital yang terinstal secara elektronik.

 **CATATAN:** Kunci Produk Digital ini otomatis akan dikenal dan diaktivasi Sistem Operasi Microsoft saat berlangsung instalasi ulang sistem operasi Windows 8 atau Windows 8.1 dengan metode pemulihan yang diakui HP.

2. Label servis—Berisi informasi penting untuk mengidentifikasi komputer Anda. Saat menghubungi bagian dukungan, Anda mungkin akan dimintai nomor seri, dan mungkin nomor produk atau nomor model. Temukan lokasi nomor-nomor ini sebelum menghubungi bagian dukungan.



Komponen

-
- | | |
|-----|----------------------|
| (1) | Nomor seri |
| (2) | Nomor produk |
| (3) | Masa berlaku jaminan |
-

3. Label nomor seri.

2 Konfigurasi

Ringkasan

Mengkonfigurasi komputer dalam urutan berikut:

- Memasang dudukan. Lihat [Memasang dan melepaskan dudukan pada hal. 15](#).
Atau
Memasang komputer ke perlengkapan pemasangan. Lihat [Memasang komputer ke peranti pemasangan pada hal. 20](#).
- Menghubungkan kabel-kabel perangkat perifer dan daya. Lihat [Menghubungkan dan memutuskan kabel pada hal. 21](#).
- Menghubungkan monitor tambahan, jika diperlukan. Lihat [Menghubungkan monitor pada hal. 23](#).
- Memasang dan mengencangkan penutup port belakang. Lihat [Memasang penutup port belakang pada hal. 25](#).
- Memilih posisi komputer dan sudut pandang yang nyaman. Lihat [Memosisikan komputer pada hal. 26](#).
- Memasang kunci kabel untuk pengamanan. Lihat [Memasang kunci kabel pada hal. 30](#).
- Menghidupkan daya. Lihat [Menyambungkan daya pada hal. 30](#).
- Mouse dan keyboard telah disinkronkan di pabrik. Jika Anda perlu mensinkronkan mouse dan keyboard kembali, lihat [Menyinkronkan Mouse atau Keyboard Nirkabel Opsional pada hal. 31](#).

Memasang dan melepaskan dudukan

Tersedia tiga jenis dudukan untuk komputer:

- [Memasang dan melepas dudukan sandaran miring](#)
- [Memasang dan melepas dudukan yang dapat diatur ketinggiannya](#)
- [Memasang dan melepas dudukan kuda-kuda](#)

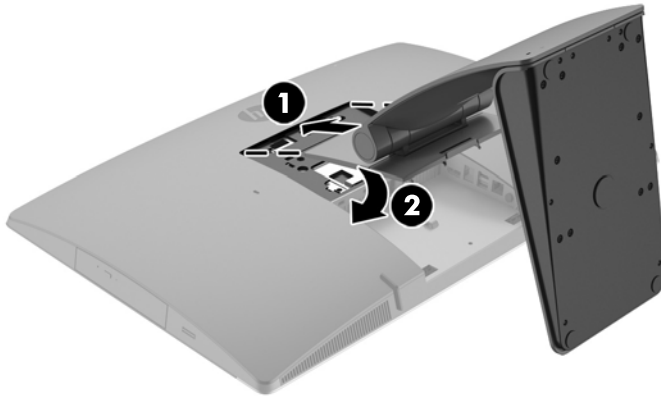
Memasang dan melepas dudukan sandaran miring

Memasang dudukan sandaran miring

Untuk memasang dudukan ini:

1. Telungkupkan komputer dengan layar menghadap ke-bawah pada permukaan yang datar dan lembut. HP menyarankan untuk meletakkan selimut, handuk, atau kain lembut lain untuk melindungi bezel dan permukaan layar dari goresan atau kerusakan lain.
2. Masukkan pengait di bagian atas dudukan ke dalam dua lubang besar di bagian atas bagian belakang komputer (1).

3. Turunkan dudukan ke arah komputer dan tekan hingga terkunci di tempatnya (2).



Melepas dudukan sandaran miring

Untuk melepaskan penyangga:

1. Lepaskan semua media yang dapat dilepas, seperti disk optik atau drive flash USB, dari komputer.
2. Matikan komputer dengan benar dari sistem operasi, lalu matikan semua perangkat eksternal.
3. Lepaskan kabel daya AC dari stopkontak AC dan lepaskan perangkat eksternal lainnya.
4. Telungkupkan komputer dengan layar menghadap ke-bawah pada permukaan yang datar dan lembut. HP menyarankan untuk meletakkan selimut, handuk, atau kain lembut lain untuk melindungi bezel dan permukaan layar dari goresan atau kerusakan lain.
5. Lepaskan penutup port belakang, jika terpasang. Untuk petunjuk, lihat [Melepaskan penutup port belakang pada hal. 24](#).
6. Tekan kait pelepas di bawah dudukan (1).

7. Angkat dudukan ke atas (2), lalu tarik pengait dudukan dari komputer (3).

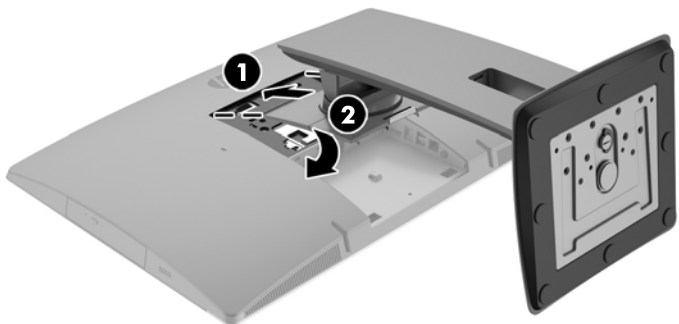


Memasang dan melepas dudukan yang dapat diatur ketinggiannya

Memasang dudukan yang dapat diatur ketinggiannya

Untuk memasang dudukan ini:

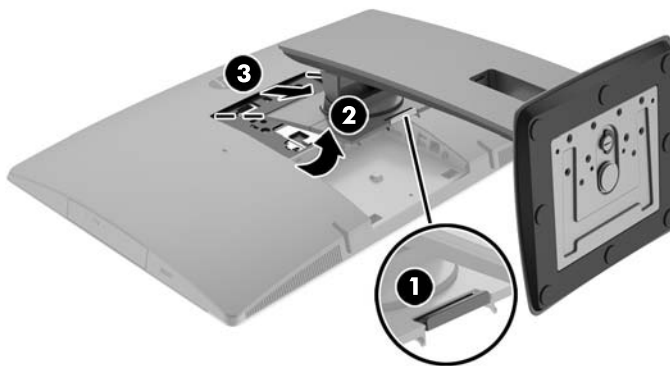
1. Telungkupkan komputer dengan layar menghadap ke-bawah pada permukaan yang datar dan lembut. HP menyarankan untuk meletakkan selimut, handuk, atau kain lembut lain untuk melindungi bezel dan permukaan layar dari goresan atau kerusakan lain.
2. Masukkan pengait di bagian atas dudukan ke dalam dua lubang besar di bagian atas bagian belakang komputer (1).
3. Turunkan dudukan ke arah komputer (2) dan tekan hingga terkunci di tempatnya (3).



Melepas dudukan yang dapat diatur ketinggiannya

Untuk melepaskan penyangga:

1. Lepaskan semua media yang dapat dilepas, seperti disk optik atau drive flash USB, dari komputer.
2. Matikan komputer dengan benar dari sistem operasi, lalu matikan semua perangkat eksternal.
3. Lepaskan kabel daya AC dari stopkontak AC dan lepaskan perangkat eksternal lainnya.
4. Telungkupkan komputer dengan layar menghadap ke-bawah pada permukaan yang datar dan lembut. HP menyarankan untuk meletakkan selimut, handuk, atau kain lembut lain untuk melindungi bezel dan permukaan layar dari goresan atau kerusakan lain.
5. Lepaskan penutup port belakang, jika terpasang. Untuk petunjuk, lihat [Melepaskan penutup port belakang pada hal. 24](#).
6. Tekan kait pelepas di bawah dudukan (1).
7. Angkat dudukan ke atas (2), lalu tarik pengait dudukan dari komputer (3).



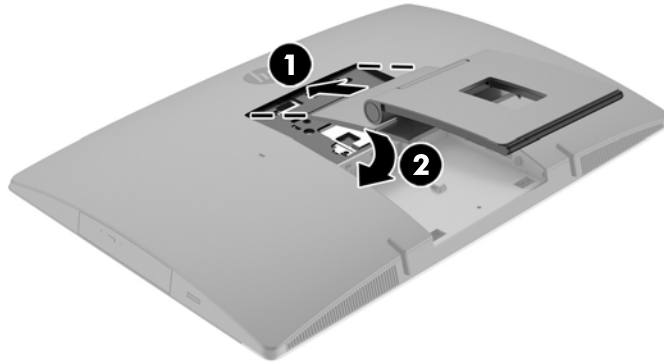
Memasang dan melepas dudukan kuda-kuda

Memasang dudukan kuda-kuda

Untuk memasang dudukan ini:

1. Telungkupkan komputer dengan layar menghadap ke-bawah pada permukaan yang datar dan lembut. HP menyarankan untuk meletakkan selimut, handuk, atau kain lembut lain untuk melindungi bezel dan permukaan layar dari goresan atau kerusakan lain.
2. Masukkan pengait di bagian atas dudukan ke dalam dua lubang besar di bagian atas bagian belakang komputer (1).

3. Turunkan dudukan ke arah komputer dan tekan hingga terkunci di tempatnya (2).

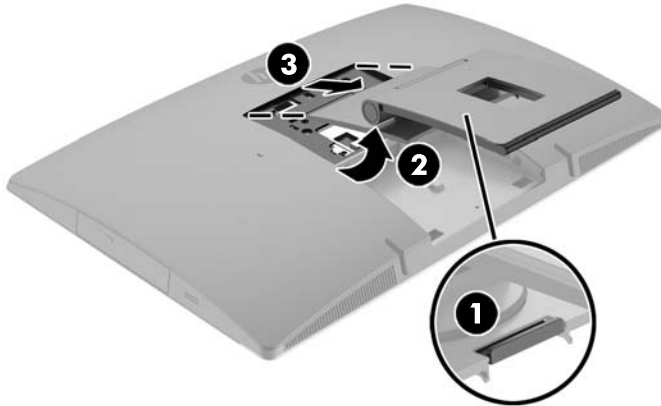


Melepas dudukan kuda-kuda

Untuk melepaskan penyangga:

1. Lepaskan semua media yang dapat dilepas, seperti disk optik atau drive flash USB, dari komputer.
2. Matikan komputer dengan benar dari sistem operasi, lalu matikan semua perangkat eksternal.
3. Lepaskan kabel daya AC dari stopkontak AC dan lepaskan perangkat eksternal lainnya.
4. Telungkupkan komputer dengan layar menghadap ke-bawah pada permukaan yang datar dan lembut. HP menyarankan untuk meletakkan selimut, handuk, atau kain lembut lain untuk melindungi bezel dan permukaan layar dari goresan atau kerusakan lain.
5. Lepaskan penutup port belakang, jika terpasang. Untuk petunjuk, lihat [Melepaskan penutup port belakang pada hal. 24](#).
6. Tekan kait pelepas di bawah dudukan (1).

7. Angkat dudukan ke atas (2), lalu tarik pengait dudukan dari komputer (3).

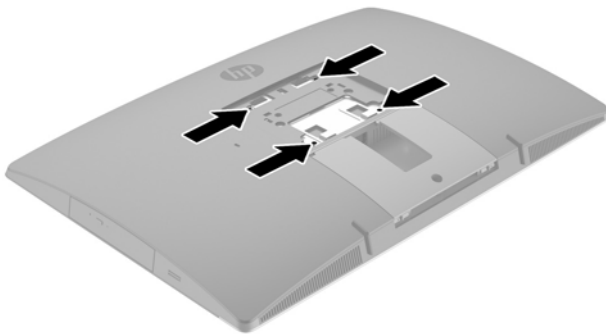


Memasang komputer ke peranti pemasangan

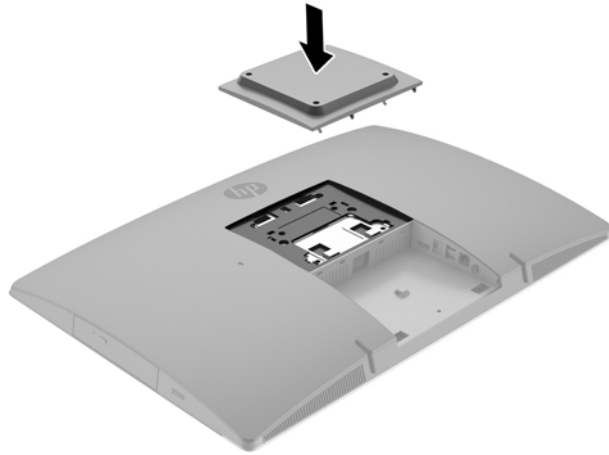
Komputer dapat dipasang ke dinding, lengan ayun, atau perlengkapan pemasangan lain.



CATATAN: Perangkat ini dirancang untuk didukung dengan braket pemasangan di dinding dari UL atau CSA Listed.



1. Tekan pelat trim VESA yang disediakan lubang VESA sampai terkunci di tempatnya.



2. Untuk memasang komputer pada lengan ayun (dijual terpisah), masukkan empat sekrup 20 mm yang tersedia melalui lubang yang terdapat pada pelat lengan ayun dan ke dalam lubang pemasangan pada komputer.

⚠ PERHATIAN: Komputer ini mendukung lubang pemasangan 100 mm standar industri VESA. Untuk memasang solusi pemasangan produksi pihak ketiga pada komputer, dibutuhkan empat sekrup 4 mm 0,7 pitch dan sekrup panjang 20 mm. Sekrup ini disediakan bersama komputer. Jangan menggunakan sekrup yang lebih panjang karena dapat merusak komputer. Penting untuk memastikan bahwa produsen alat pemasangan sudah sesuai dengan standar VESA dan mampu mendukung beban komputer. Untuk kinerja terbaik, sebaiknya gunakan kabel daya dan kabel lainnya yang disediakan bersama monitor.

Untuk memasang komputer pada peranti pemasangan lain, ikuti petunjuk yang disertakan dengan perlengkapan pemasangan tersebut agar komputer terpasang dengan aman.

Menghubungkan dan memutuskan kabel

Menghubungkan kabel

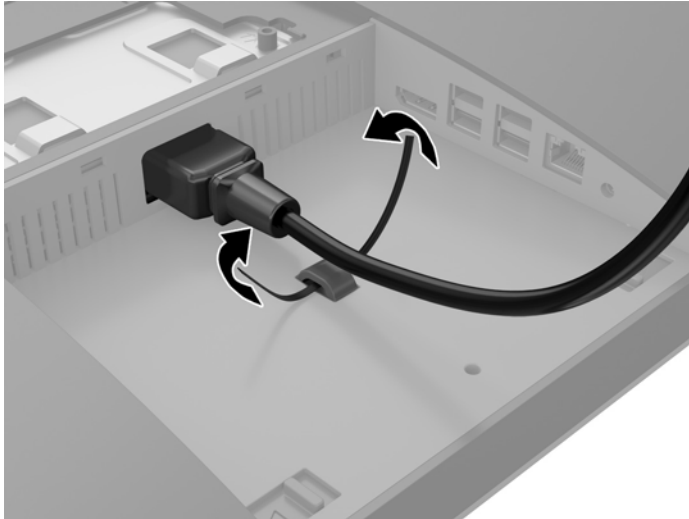
1. Letakkan komputer dengan layar menghadap ke bawah pada permukaan yang datar dan lembut. HP menyarankan untuk meletakkan selimut, handuk, atau kain lembut lain untuk melindungi bezel dan permukaan layar agar tidak tergores atau rusak.
2. Jika penutup port belakang terpasang, lepaskan penutup.

3. Rutekan kabel daya dan semua kabel periferan melalui lubang pada dasar dudukan.

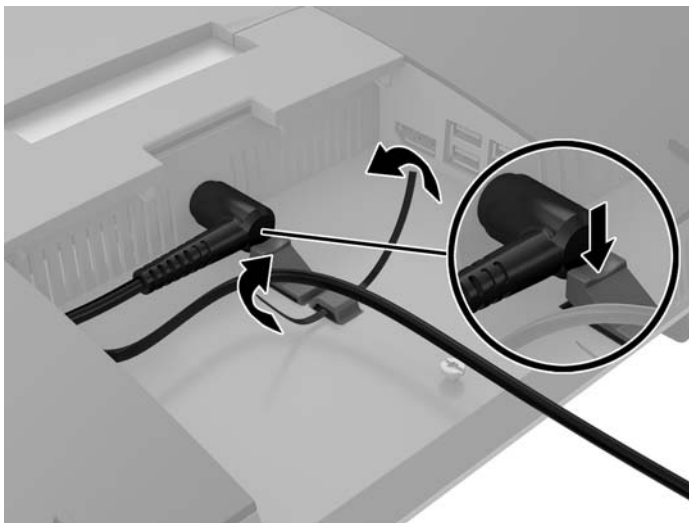


4. Sambungkan kabel periferan ke port yang sesuai.
5. Sambungkan kabel daya AC ke konektor daya di bagian belakang komputer.

6. Jika diinginkan, Anda dapat menggunakan pengikat kabel (tidak disertakan) melalui simpai penahan kabel untuk mengamankan kabel daya.



Jika model komputer Anda ProOne 400, Anda dapat mengencangkan konektor lebih lanjut dengan menekannya ke dalam slot di bawah konektor daya sampai terkunci di tempatnya.



Menghubungkan monitor

Konektor DisplayPort di bagian belakang komputer dapat digunakan untuk menyambungkan monitor ke komputer.


Jika Anda menambahkan monitor yang memiliki konektor DisplayPort, maka tidak diperlukan adaptor video DisplayPort. Jika Anda menambahkan monitor yang tidak memiliki konektor DisplayPort, Anda dapat membeli adaptor video DisplayPort dari HP untuk konfigurasi Anda.

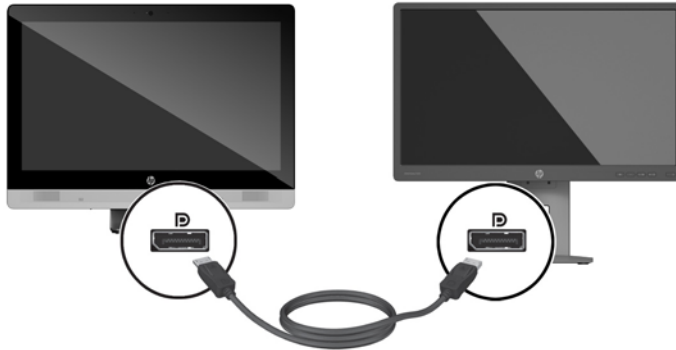
Adaptor dan kabel video DisplayPort dapat dibeli terpisah. HP menawarkan adaptor-adaptor berikut:

- Adaptor DisplayPort ke VGA
- Adaptor DisplayPort ke DVI
- Adaptor DisplayPort ke HDMI


Menyambungkan monitor:

1. Matikan komputer dan monitor yang akan dihubungkan ke komputer.
2. Lepaskan penutup port belakang pada komputer.
3. Jika monitor memiliki konektor DisplayPort, sambungkan secara langsung kabel DisplayPort antara konektor DisplayPort di bagian belakang komputer dan konektor DisplayPort pada monitor.
4. Jika monitor Anda tidak memiliki konektor DisplayPort, sambungkan adaptor video DisplayPort ke konektor DisplayPort komputer. Kemudian, sambungkan kabel (VGA, DVI, atau HDMI, tergantung aplikasi Anda) antara adaptor dan monitor.

 **CATATAN:** Bila adaptor DisplayPort tampilan digunakan, penutup port belakang tidak dapat dipasang kecuali kabel ekstensi DisplayPort digunakan dengan adaptor tersebut.



5. Pasang kembali penutup port belakang pada komputer.
6. Hidupkan komputer dan monitor.

 **CATATAN:** Gunakan perangkat lunak kartu grafis atau Pengaturan Tampilan Windows untuk mengkonfigurasi monitor sebagai citra cermin dari tampilan komputer atau ekstensi tampilan komputer.

Memutuskan sambungan kabel

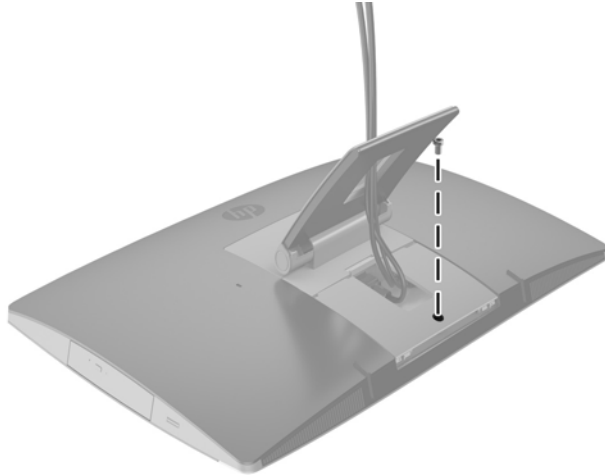
1. Anda mungkin perlu melepaskan kunci kabel, jika ada yang terpasang di bagian belakang komputer.
2. Letakkan komputer dengan layar menghadap ke bawah pada permukaan yang datar dan lembut. HP menyarankan untuk meletakkan selimut, handuk, atau kain lembut lain untuk melindungi bezel dan permukaan layar agar tidak tergores atau rusak.
3. Jika penutup port belakang terpasang, lepaskan penutup.
4. Putuskan sambungan kabel dari port.

Melepas dan memasang penutup port belakang

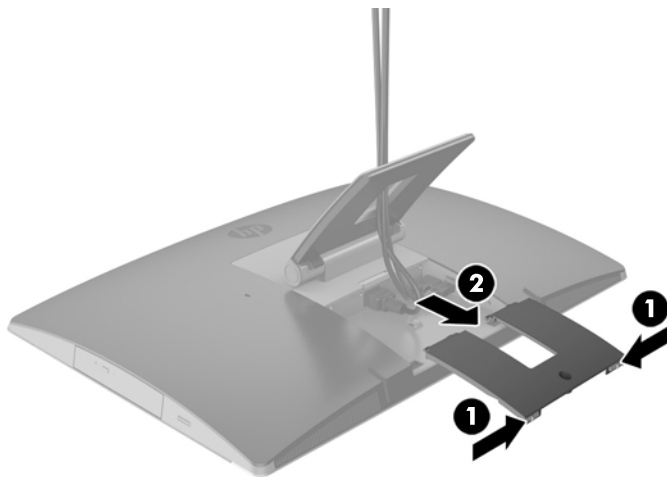
Melepaskan penutup port belakang

1. Letakkan komputer dengan layar menghadap ke bawah pada permukaan yang datar dan lembut. HP menyarankan untuk meletakkan selimut, handuk, atau kain lembut lain untuk melindungi bezel dan permukaan layar agar tidak tergores atau rusak.

2. Jika sekrup kunci keamanan terpasang, lepaskan dengan menggunakan obeng Torx T15 tahan rusak.



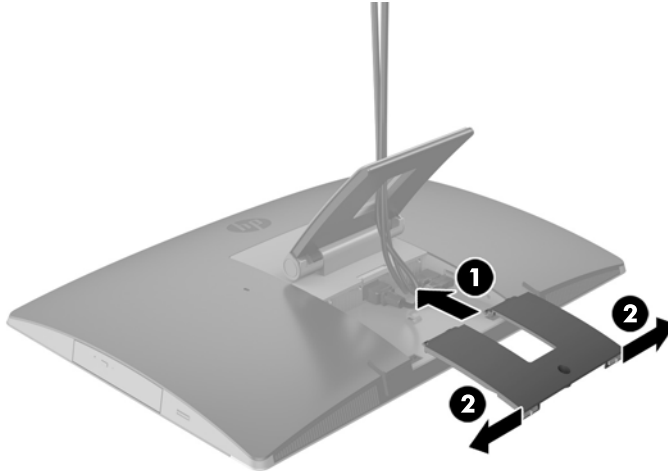
3. Tekan kedua tab ke arah saling mendekat untuk melepaskan penutup port dari sasis (1).
4. Tarik penutup port ke bawah hingga terlepas dari komputer (2).



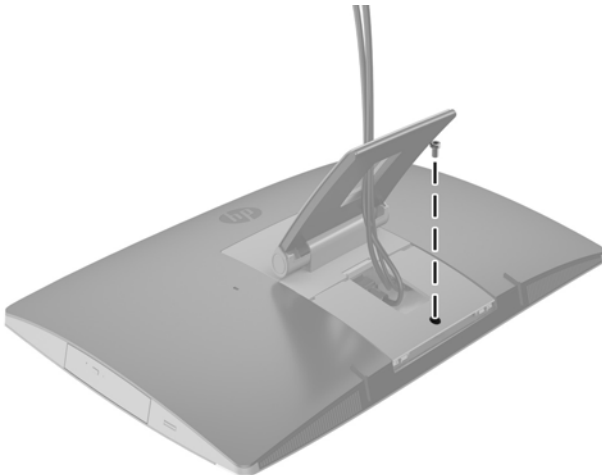
Memasang penutup port belakang

1. Pastikan semua kabel terhubung.
2. Pegang penutup port paralel dengan komputer dan sejajarkan kedua tab pada penutup port dengan slot di bagian atas kompartemen port belakang.
3. Geser penutup port ke dalam sampai tab terkunci di tempatnya (1).

4. Tekan pengait keluar untuk mengunci penutup port ke tempatnya (2).



5. Anda dapat mencegah akses ke komponen internal dan port dengan mengamankan penutup port belakang. Gunakan obeng Torx T15 tahan rusak untuk memasang sekrup penahan ke sasis.



Memosisikan komputer

Komputer ini mungkin dikirimkan dengan dudukan sandaran miring, dudukan yang dapat dimiringkan/ diputar dan ketinggian yang dapat diatur, atau dudukan kuda-kuda.

- [Mengatur dudukan sandaran miring](#)
- [Mengatur dudukan dengan ketinggian yang dapat diatur](#)
- [Mengatur dudukan kuda-kuda](#)

Mengatur dudukan sandaran miring

⚠ PERHATIAN: Harap berhati-hati menyandarkan komputer apabila kunci kabel terpasang. Kabel atau kunci mungkin mengganggu pemutaran atau sudut kemiringan sandaran.

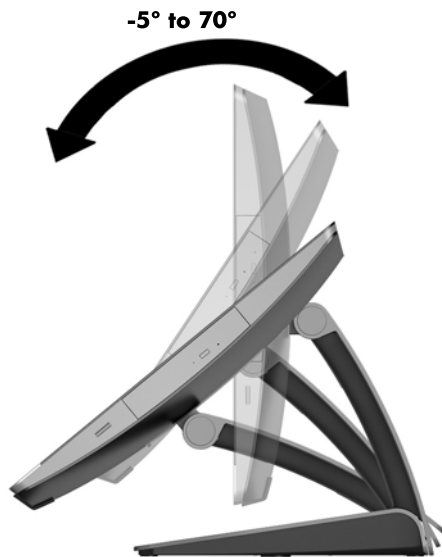
Dudukan ini memungkinkan Anda untuk mengatur komputer dari posisi bersandar miring ke posisi tegak.

Untuk mengatur komputer dari posisi bersandar miring ke posisi tegak:

1. Pegang bagian atas dan bawah komputer, lalu angkat komputer ke titik tertinggi.
2. Tekan bagian bawah komputer dan atur agar tercapai kemiringan yang sesuai.

Untuk mengatur komputer dari posisi tegak ke posisi bersandar miring:

1. Angkat bagian bawah komputer hingga mencapai tinggi yang sama dengan bagian atas.
2. Pegang bagian atas dan bagian komputer, lalu tekan ke bawah sampai komputer berada dalam posisi yang diinginkan.



Mengatur kedudukan dengan ketinggian yang dapat diatur

⚠ PERHATIAN: Hati-hati saat memutar atau menyandarkan komputer jika kunci kabel terpasang. Kabel atau kunci mungkin mengganggu pemutaran atau sudut kemiringan sandaran.

Dudukan ini memungkinkan Anda untuk:

- Memiringkan komputer dari -5° hingga 20° dari permukaan meja
- Mengatur ketinggian komputer dalam kisaran 110 mm (4,3 inci)
- Memutar komputer dari tampilan lanskap ke tampilan potret

Untuk memiringkan komputer, pegang bagian atas dan bawah komputer, dan atur kemiringan yang sesuai.



Untuk mengubah ketinggian komputer, pegang kedua sisi komputer dan naikkan atau turunkan ke ketinggian yang sesuai.

Cara menyandarkan komputer



PENTING: Pada mode potret, kemiringan sandaran terbatas jika kunci kabel terpasang.

1. Geser dudukan di bagian tepi meja.
2. Pegang kedua sisi komputer dan turunkan komputer ke posisi yang Anda inginkan.



3. Pegang bagian atas dan bawah komputer, lalu miringkan komputer ke posisi yang diinginkan.



PERHATIAN: Saat mengubah posisi komputer antara lanskap dan potret, pastikan bahwa logo HP di bagian depan komputer berada di sisi bawah atau kanan.

Untuk mengubah tampilan dari lanskap ke potret:

1. Angkat monitor ke posisi tertinggi untuk memberikan ruang bebas.

2. Pegang sudut kanan atas dan sudut kiri bawah komputer dan angkat sudut kiri bawah sampai komputer dalam posisi tegak.



Untuk mengubah tampilan dari potret ke lanskap:

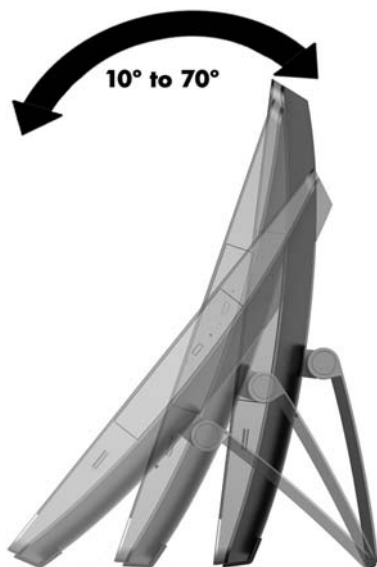
1. Angkat monitor ke posisi tertinggi untuk memberikan ruang bebas.
2. Pegang sudut kiri atas dan sudut kanan bawah komputer, lalu angkat sudut kanan bawah sampai komputer dalam posisi lanskap.

Mengatur dudukan kuda-kuda

Dudukan yang dapat disesuaikan ini memungkinkan Anda untuk mengubah kemiringan komputer dari 10 derajat hingga 70 derajat agar sesuai dengan posisi mata yang nyaman.

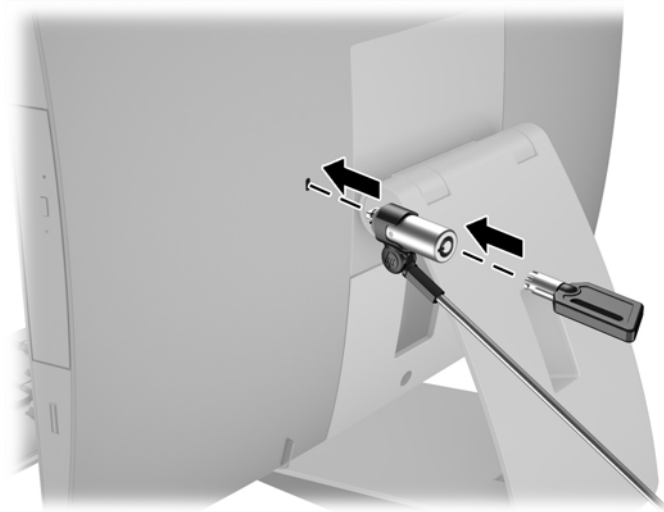
PERHATIAN: Pegang komputer dengan stabil saat mengatur dudukan kuda-kuda agar komputer tidak terjungkit.

Pegang bagian samping komputer dan tekan bagian atas komputer untuk membuka dudukan dan menambah kemiringan. Naikkan bagian atas komputer agar dudukan naik sehingga mengurangi kemiringan.



Memasang kunci kabel

Pengunci kabel adalah perangkat pengunci yang memiliki kawat kabel terpasang. Ikatkan ujung kabel yang satu ke meja Anda (atau benda stasioner lain) dan ujung kabel lainnya ke slot kunci kabel pada komputer ini. Pasang pengunci kabel dengan anak kunci.

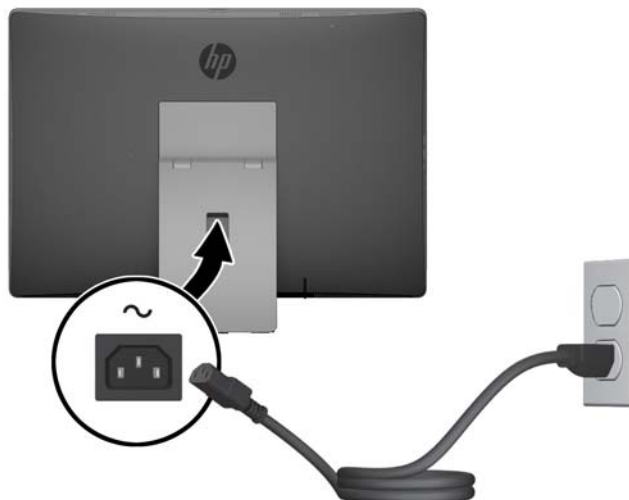


⚠ PERHATIAN: Hati-hati saat memutar atau menyandarkan komputer jika kunci kabel terpasang. Kabel atau kunci mungkin mengganggu pemutaran atau sudut kemiringan sandaran.

Menyambungkan dan memutuskan daya

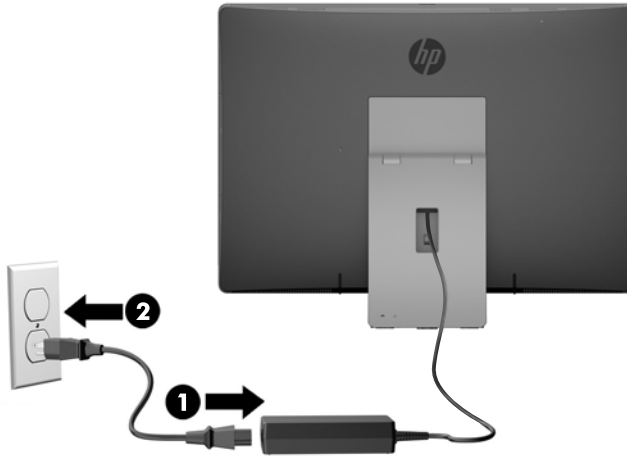
Menyambungkan daya

1. Jika Anda memiliki EliteOne 800, EliteOne 705 atau ProOne 600, tancapkan konektor daya AC ke stopkontak AC.



2. Jika Anda memiliki ProOne 400:

- a. Sambungkan konektor betina kabel daya ke adaptor daya (1).
- b. Tancapkan konektor daya AC ke stopkontak AC (2).



3. Tekan tombol daya pada bagian sisi komputer untuk menyalakannya.

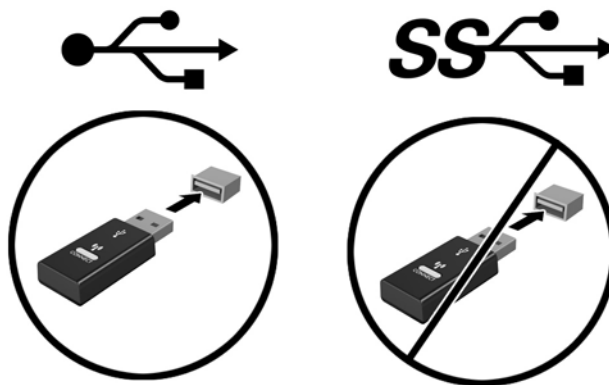
Memutuskan daya

1. Lepaskan semua media yang dapat dilepas, seperti disk optik atau drive flash USB, dari komputer.
2. Matikan komputer dengan benar melalui sistem operasi, kemudian matikan perangkat eksternal apapun.
3. Lepaskan kabel daya AC dari stopkontak AC dan lepaskan perangkat eksternal lainnya.

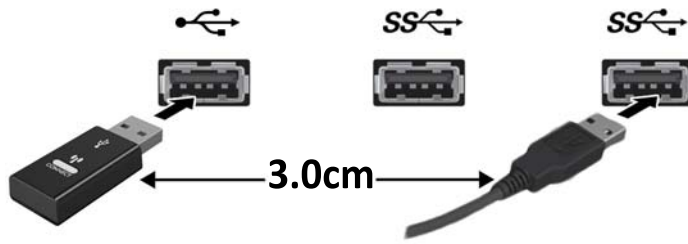
Menyinkronkan Mouse atau Keyboard Nirkabel Opsional

Mouse dan keyboard telah disinkronkan di pabrik. Jika keduanya tidak berfungsi, lepas dan ganti baterai. Jika mouse dan keyboard tetap tidak dapat disinkronkan, ikuti prosedur ini untuk kembali mensinkronkan keduanya secara manual.

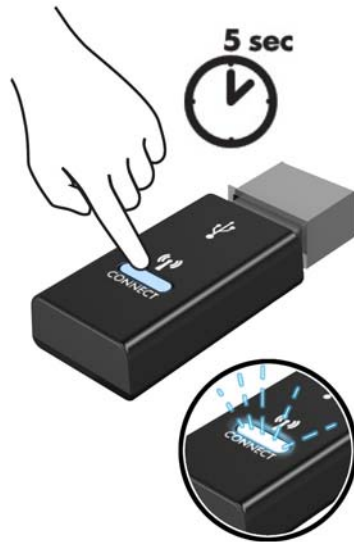
- 1.



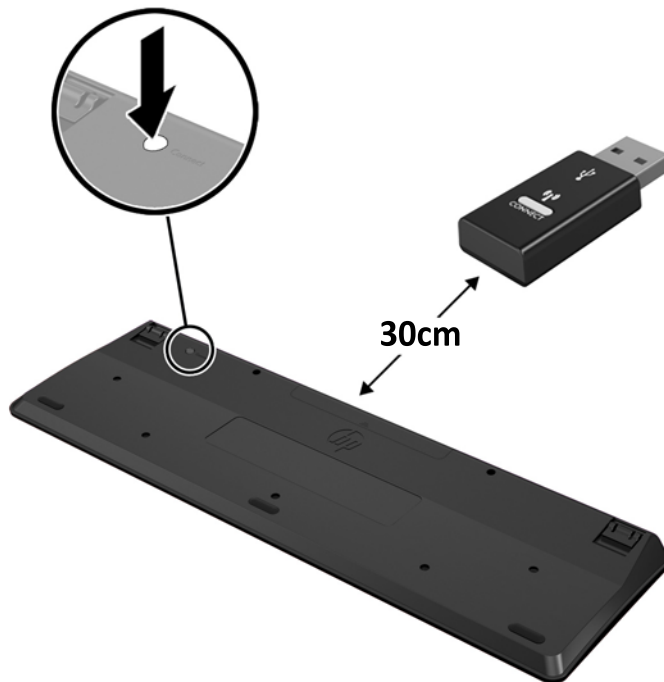
2.



3.




4.



5.



 **CATATAN:** Jika mouse dan keyboard masih tidak berfungsi, lepaskan dan ganti baterai. Jika mouse dan keyboard tetap tidak tersinkronkan, sinkronkan kembali keyboard dan mouse tersebut.

3 Perbaikan dan upgrade perangkat keras

Peringatan dan perhatian

Sebelum meng-upgrade, bacalah dengan saksama semua petunjuk, perhatian, dan peringatan yang berlaku dalam panduan ini.

⚠ PERINGATAN! Untuk mengurangi risiko cedera akibat sengatan listrik, permukaan yang panas, atau kebakaran:

Cabut kabel daya AC dari stopkontak AC dan biarkan komponen sistem internal menjadi dingin sebelum menyentuhnya.

Jangan hubungkan konektor telekomunikasi atau telepon ke soket NIC (pengontrol antarmuka jaringan).

Jangan lepaskan konektor tambahan 3 pin kabel daya AC. Konektor tambahan 3 pin merupakan fitur keselamatan penting.

Tancapkan kabel daya AC ke stopkontak AC yang diarde (dibumikan) yang selalu mudah diakses setiap saat.

Demi keselamatan Anda, jangan letakkan apa pun di atas kabel daya AC atau kabel. Atur kabel agar tidak menghalangi atau terinjak secara tidak disengaja. Jangan menarik kabel. Bila melepas kabel dari stopkontak AC, pegang bagian konektornya.

Untuk mengurangi risiko cedera parah, baca *Panduan Keselamatan & Kenyamanan*. Panduan ini menjelaskan tentang workstation, pengaturan, posisi duduk, serta kesehatan dan kebiasaan kerja yang baik untuk pengguna komputer serta menyediakan informasi penting tentang keamanan listrik dan mekanik. Panduan ini terdapat di Web <http://www.hp.com/ergo>.

⚠ PERINGATAN! Monitor bisa terjatuh dan mencederai diri jika tidak didudukkan dengan tepat pada lemari, rak buku, papan rak, meja, pengeras suara, peti, atau kereta angkut.

Hati-hati saat merutekan semua kabel dan kabel yang dihubungkan ke monitor agar tidak tertarik, tersangkut, atau tersandung.

⚠ PERINGATAN! Komponen dalam dapat bergerak dan beraliran listrik.

Putuskan sambungan daya ke perangkat sebelum melepas panel akses.

Pasang kembali dan kencangkan semua panel akses sebelum menyambungkan kembali peralatan ke stopkontak.


⚠ PERHATIAN: Listrik statik dapat merusak komponen elektronik pada komputer atau peralatan lainnya. Sebelum memulai prosedur ini, pastikan tidak ada muatan listrik statik pada diri Anda dengan menyentuh sebentar benda logam yang terhubung ke lantai. Untuk informasi lebih lanjut, lihat [Pelepasan muatan listrik statik pada hal. 58](#).

Bila komputer tersambung ke catu daya AC, tegangan akan selalu mengalir ke papan sistem. Anda harus melepaskan kabel daya AC dari sumber daya listrik sebelum membuka komputer agar tidak terjadi kerusakan pada komponen internal.

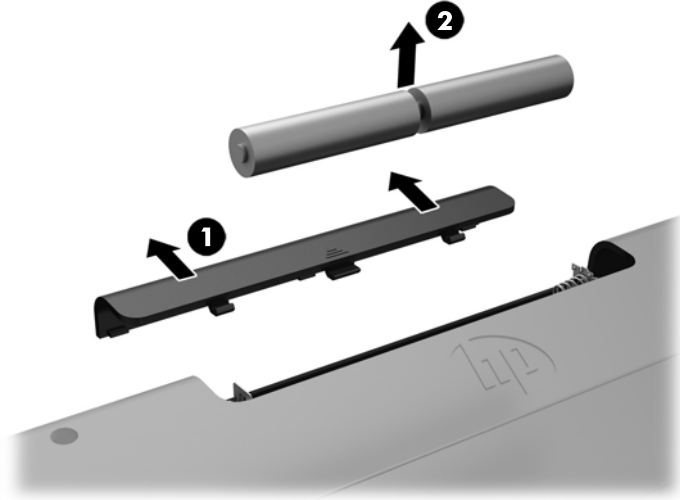
Informasi tambahan

Untuk informasi lebih lanjut tentang cara melepaskan dan memasang kembali komponen perangkat keras, utilitas Konfigurasi Komputer, dan cara mengatasi masalah, lihat *Maintenance and Service Guide* (hanya tersedia dalam bahasa Inggris) untuk model komputer Anda di <http://www.hp.com>.

Melepas baterai dari keyboard atau mouse nirkabel opsional

 **CATATAN:** Mouse dan keyboard nirkabel adalah komponen opsional.

Untuk melepas baterai dari keyboard nirkabel, lepas pintu baterai di bagian bawah keyboard (1) lalu keluarkan baterai dari ruang baterai (2).



Untuk melepas baterai dari mouse nirkabel, lepas pintu baterai di bagian bawah mouse (1) lalu keluarkan baterai dari ruang baterai (2).



Melepas dan memasang memori

Komputer ini dilengkapi dengan SODIMM (small outline dual inline memory modules).

SODIMM

Soket memori di papan sistem dapat berisi hingga dua SODIMM standar industri. Soket memori tersebut berisi minimal satu SODIMM yang telah terpasang.

spesifikasi SODIMM

Untuk pengoperasian sistem yang benar, SODIMM tersebut harus memenuhi ketentuan berikut:

| | EliteOne 800 dan ProOne 600 | EliteOne 705 | ProOne 400 |
|------------------------|--|--|--|
| SODIMM | DDR4-SDRAM SODIMM 1,2 volt | DDR3-SDRAM SODIMM 1,5 volt | DDR3L-SDRAM SODIMM 1,35 volt |
| Kepatuhan | PC4-10600 selain ECC yang tidak di-buffer sesuai dengan DDR4-2133 MHz | PC3-10600 selain ECC yang tidak di-buffer sesuai dengan DDR3-1600 MHz | PC3-10600 selain ECC yang tidak di-buffer sesuai dengan DDR3-1600 MHz |
| Pin | memiliki 260 pin standar industri dengan spesifikasi wajib Joint Electronic Device Engineering Council (JEDEC) | memiliki 204 pin standar industri dengan spesifikasi wajib Joint Electronic Device Engineering Council (JEDEC) | memiliki 204 pin standar industri dengan spesifikasi wajib Joint Electronic Device Engineering Council (JEDEC) |
| Dukungan | mendukung latensi CAS 11 DDR4 2133 MHz (11-11-11 timing) | mendukung latensi CAS 11 DDR3 1600 MHz (11-11-11 timing) | mendukung latensi CAS 11 DDR3 1600 MHz (11-11-11 timing) |
| Slot | 2 | 2 | 2 |
| Memori maksimum | 32 GB | 16 GB | 16 GB |
| Didukung | SODIMM bersisi tunggal dan bersisi ganda dengan teknologi memori selain ECC 1 Gbit, 2 Gbit, dan 4 Gbit | | |
| Catatan | Sistem tidak akan beroperasi dengan benar jika Anda memasang memori SODIMM yang tidak didukung. SODIMM yang terdiri dari SDRAM x8 dan x16 didukung; SODIMM yang terdiri dari SDRAMs x4 tidak didukung. | | |

HP menawarkan upgrade memori untuk komputer ini dan menyarankan agar pelanggan membelinya untuk mencegah masalah kompatibilitas dengan memori pihak ketiga yang tidak didukung.

Mengisi soket SODIMM

Sistem akan secara otomatis beroperasi dalam mode kanal tunggal, mode kanal ganda, atau mode fleks, tergantung cara pemasangan SODIMM. Lihat tabel berikut untuk mengidentifikasi lokasi kanal SODIMM.

| Lokasi | Label papan sistem | Channel (Saluran) |
|-------------|--------------------|-------------------|
| Soket Bawah | SODIMM1 | Channel B |
| Soket Atas | SODIMM3 | Channel A |

- Sistem akan beroperasi pada mode kanal tunggal jika soket SODIMM hanya diisi dalam satu kanal saja.
- Sistem akan beroperasi dalam mode flex jika kapasitas memori SODIMM pada Kanal A tidak sama dengan kapasitas total memori SODIMM pada Kanal B. Dalam mode flex, kanal yang diisi dengan lebih sedikit memori menentukan jumlah total memori yang ditetapkan untuk kanal ganda dan sisanya ditetapkan untuk kanal tunggal. Jika satu kanal akan memiliki memori yang lebih banyak daripada yang lainnya, maka jumlah yang lebih besar harus ditentukan ke kanal A.
- Sistem akan beroperasi dalam mode kanal ganda yang berkinerja lebih tinggi jika memori kapasitas memori SODIMM pada Kanal A sama dengan kapasitas memori SODIMM pada kanal B.
- Dalam mode apapun, kecepatan operasi maksimal ditentukan oleh SODIMM yang paling lambat dalam sistem tersebut.

Memasang SODIMM

Terdapat dua soket memori pada papan sistem. Untuk melepas atau memasang modul memori:

1. Lepaskan semua media yang dapat dilepas, seperti disk optik atau drive flash USB, dari komputer.
2. Matikan komputer dengan benar melalui sistem operasi, kemudian matikan perangkat eksternal apapun.
3. Lepaskan kabel daya AC dari stopkontak AC dan lepaskan perangkat eksternal lainnya.

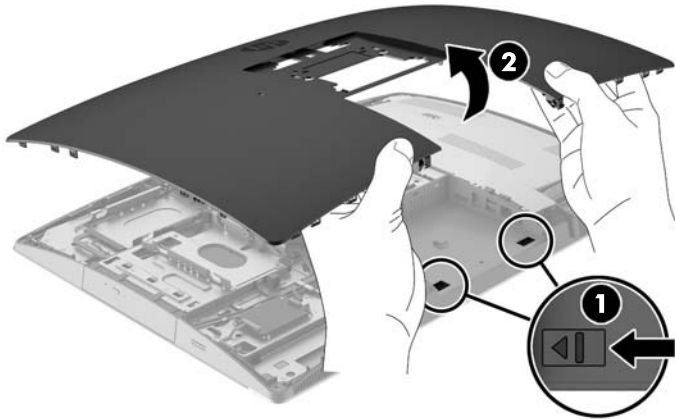
⚠ PERHATIAN: Anda harus melepaskan kabel daya AC dan menunggu selama sekitar 30 detik agar arus tidak mengalir sebelum memasang atau melepaskan modul memori. Apapun status daya komputer, modul memori akan selalu dialiri tegangan listrik selama komputer tersambung ke stopkontak AC yang berfungsi. Memasang atau melepaskan modul memori sewaktu tegangan mengalir dapat menyebabkan kerusakan permanen pada modul memori atau papan sistem.

4. Keluarkan/lepaskan perangkat keamanan apapun yang menghalangi Anda membuka komputer.
5. Telungkupkan komputer dengan layar menghadap ke-bawah pada permukaan yang datar dan lembut. HP menyarankan untuk meletakkan selimut, handuk, atau kain lembut lain untuk melindungi bezel dan permukaan layar dari goresan atau kerusakan lain.
6. Lepaskan penutup port belakang.
Lihat [Melepaskan penutup port belakang pada hal. 24](#).
7. Putuskan sambungan kabel yang terhubung ke komputer.
Lihat [Memutuskan sambungan kabel pada hal. 24](#).
8. Lepaskan dudukan.
Lihat [Memasang dan melepaskan dudukan pada hal. 15](#).
9. Jika model komputer Anda ProOne 400, gunakan obeng pipih atau obeng Torx untuk memutar sekrup panel akses seperempat putaran ke kiri untuk melepas panel akses.

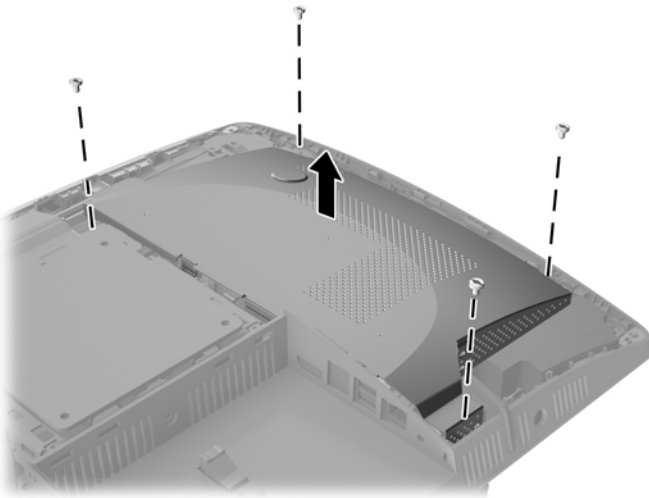


10. Geser pengait panel akses agar saling bertemu (1).

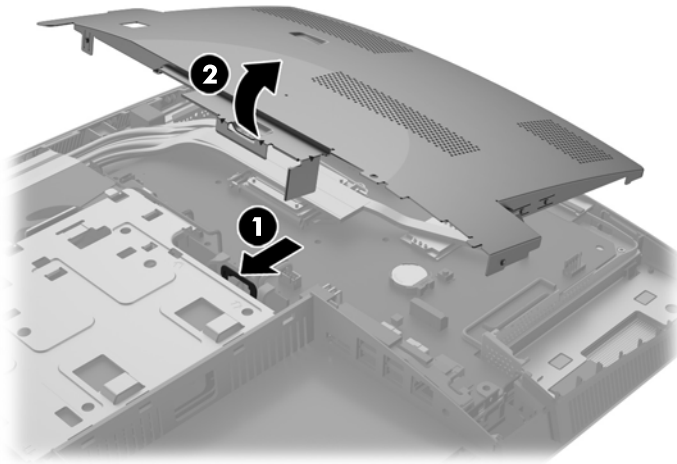
11. Angkat panel akses hingga terlepas dari komputer (2).



12. Jika model komputer Anda ProOne 400, lepaskan 4 sekrup yang menahan pelindung gangguan elektromagnetik (EMI) ke sasis.



- 13.** Dorong kait pelindung EMI ke arah tengah komputer (1) untuk melepaskan pelindung EMI, dan kemudian angkat penutup tersebut terlepas dari komputer (2).




- 14.** Untuk melepaskan modul memori, tekan keluar kedua kait pada setiap sisi SODIMM (1), lalu tarik SODIMM keluar dari soket (2).

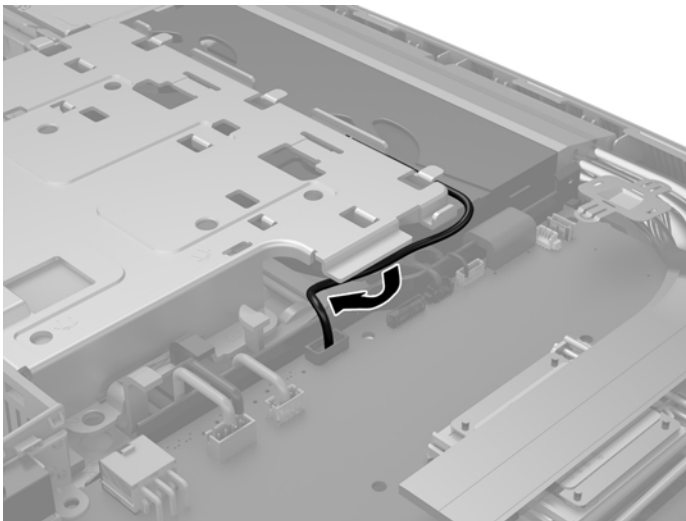


15. Untuk memasang modul memori, dorong SODIMM ke dalam soket dengan kemiringan kurang lebih 30° (1), kemudian tekan SODIMM ke bawah (2) sehingga kait terkunci pada tempatnya.

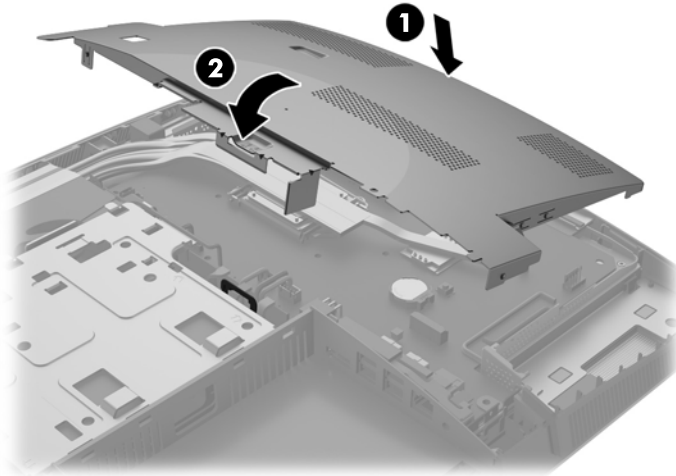


 **CATATAN:** Modul memori hanya dapat dipasang melalui satu cara. Sesuaikan takik pada modul dengan tab pada soket memori.

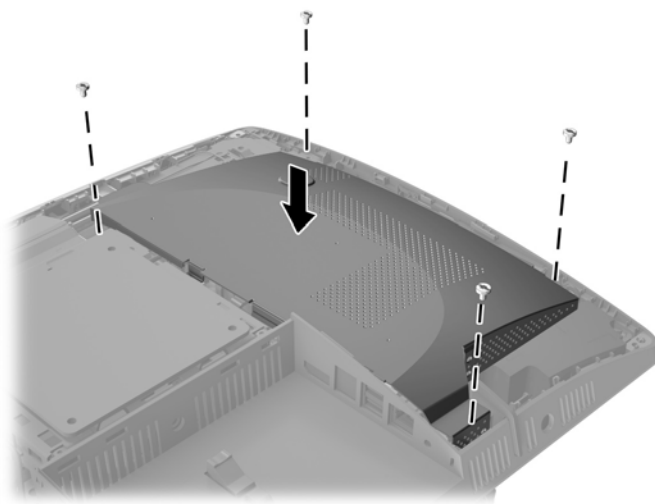
16. Pastikan bahwa kabel-kabel di sekitar pelindung EMI tidak menghalangi dan tidak akan terjepit oleh pelindung EMI.



- 17.** Hubungkan ke tiga tab di sisi kanan pelindung EMI dengan slot pada komputer (1), lalu tekan sisi kiri penutup tersebut ke bawah sampai kait terkunci (2).

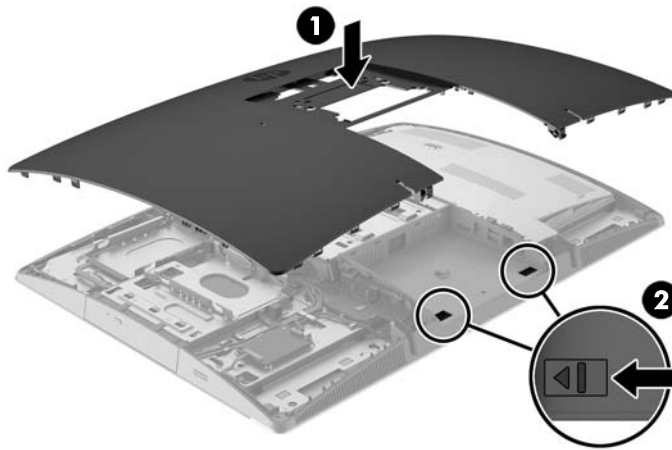


- 18.** Jika model komputer Anda ProOne 400, pasang 4 sekrup untuk mengencangkan pelindung EMI ke sasis.



- 19.** Untuk memasang panel akses, sejajarkan kait dengan slot pada kompartemen port belakang. Letakkan panel akses (1) dan tekan tab di sekitar semua sisi panel hingga terpasang pada tempatnya.

20. Dorong pengait ke arah samping komputer untuk mengunci panel akses pada tempatnya (2).



21. Jika model komputer Anda ProOne 400, gunakan obeng pipih atau obeng Torx memutar sekrup panel akses seperempat putaran ke kanan untuk mengunci panel akses.



22. Pasang dudukan.
Lihat [Memasang dan melepaskan dudukan pada hal. 15](#).
23. Hubungkan semua kabel ke komputer.
Lihat [Menghubungkan kabel pada hal. 21](#).
24. Pasang penutup port belakang.
Lihat [Memasang penutup port belakang pada hal. 25](#).
25. Kunci perangkat keamanan yang dikeluarkan saat panel akses dilepas.
26. Letakkan komputer dalam posisi berdiri.
27. Sambungkan kabel daya AC ke stopkontak AC.
28. Nyalakan komputer. Komputer akan secara otomatis mengenali memori tambahan tersebut ketika dihidupkan.

Mengganti Baterai RTC

Baterai RTC terletak pada papan sistem di sisi kanan bawah kipas. Baterai yang disertakan bersama komputer menyediakan daya bagi jam waktu-nyata. Bila mengganti baterai, gunakan baterai yang setara dengan baterai asli yang terpasang pada komputer. Komputer dilengkapi baterai sel koin lithium 3 V.

⚠ PERINGATAN! Komputer berisi baterai internal lithium mangan dioksida. Jika baterai tidak ditangani dengan benar berisiko menimbulkan kebakaran dan luka bakar. Untuk mengurangi risiko cedera:

Jangan coba mengisi ulang baterai.

Hindari paparan terhadap suhu yang lebih tinggi dari 60°C (140°F).

Jangan bongkar, pukul, tusuk, hubungkan kontak luarnya, atau buang ke dalam api atau air.

Ganti baterai hanya dengan komponen pengganti HP yang ditujukan untuk produk ini.

⚠ PERHATIAN: Sebelum mengganti baterai, sangat penting agar dibuat cadangan pengaturan CMOS komputer. Saat baterai dilepaskan atau dipasang kembali, pengaturan CMOS akan terhapus.

Listrik statis dapat merusak komponen elektronik pada komputer atau pada perangkat opsional. Sebelum memulai prosedur ini, pastikan tidak ada muatan listrik statis pada diri Anda dengan menyentuh sebentar benda logam yang terhubung ke lantai.

📝 CATATAN: Masa pakai baterai lithium dapat diperpanjang dengan menancapkan komputer ke stopkontak AC di dining yang aktif. Baterai lithium hanya digunakan bila komputer TIDAK terhubung ke stopkontak AC.

HP menyarankan agar pelanggan mendaur ulang perangkat keras elektronik, kartrid cetak asli HP, dan baterai isi ulang. Untuk informasi lebih lanjut tentang program daur ulang, kunjungi <http://www.hp.com/recycle>.

1. Lepaskan semua media yang dapat dilepas, seperti disk optik atau drive flash USB, dari komputer.
2. Matikan komputer dengan benar dari sistem operasi, lalu matikan semua perangkat eksternal.
3. Lepaskan kabel daya AC dari stopkontak AC dan lepaskan perangkat eksternal lainnya.
4. Lepaskan/buka semua perangkat pengaman yang menghalangi Anda untuk membuka komputer.
5. Telungkupkan komputer dengan layar menghadap ke-bawah pada permukaan yang datar dan lembut. HP menyarankan untuk meletakkan selimut, handuk, atau kain lembut lain untuk melindungi bezel dan permukaan layar dari goresan atau kerusakan lain.

6. Lepaskan penutup port belakang.

Lihat [Melepaskan penutup port belakang pada hal. 24](#).

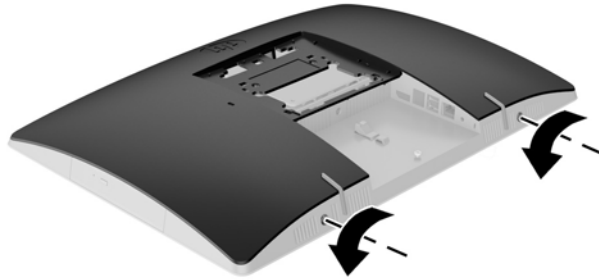
7. Putuskan sambungan kabel yang terhubung ke komputer.

Lihat [Memutuskan sambungan kabel pada hal. 24](#).

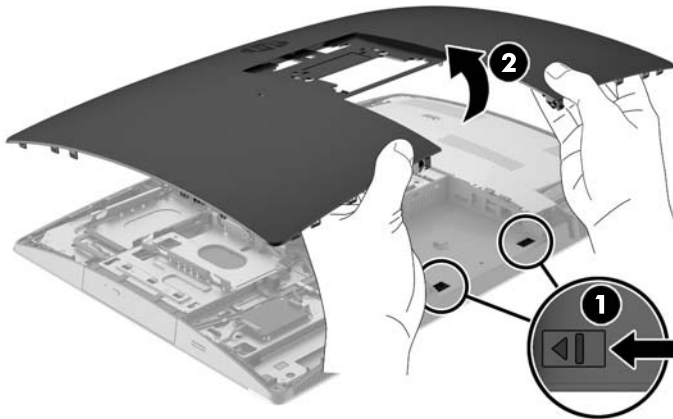
8. Lepaskan dudukan.

Lihat [Memasang dan melepaskan dudukan pada hal. 15](#).

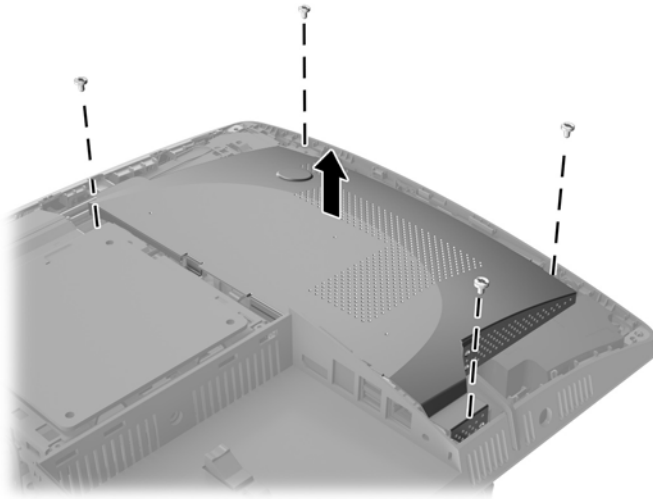
9. Jika model komputer Anda ProOne 400, gunakan obeng pipih atau obeng Torx untuk memutar sekrup panel akses seperempat putaran ke kiri untuk melepaskan panel akses.



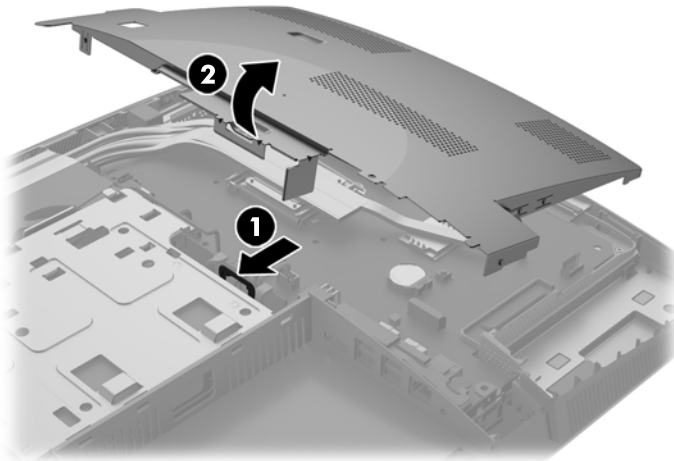
10. Geser pengait panel akses agar saling bertemu (1).
11. Angkat panel akses hingga terlepas dari komputer (2).



- 12.** Jika model komputer Anda ProOne 400, lepaskan ke 4 sekrup yang mengencangkan pelindung EMI ke sasis.

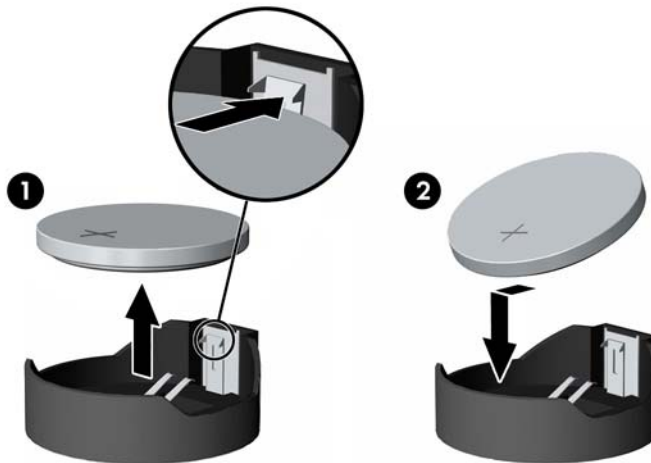


- 13.** Dorong kait pelindung EMI ke arah tengah komputer (1) untuk melepaskan pelindung EMI, dan kemudian angkat penutup tersebut terlepas dari komputer (2).

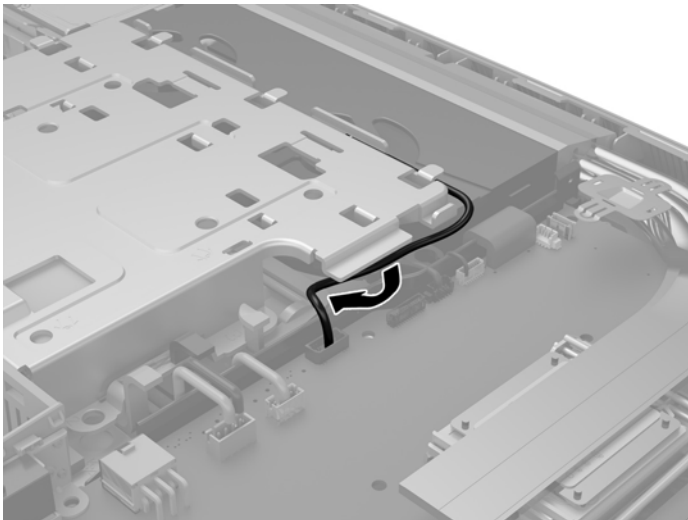


- 14.** Untuk melepaskan baterai dari slotnya, tekan penjepit logam yang menonjol keluar dari tepi baterai. Bila baterai terlepas, angkatlah (1).

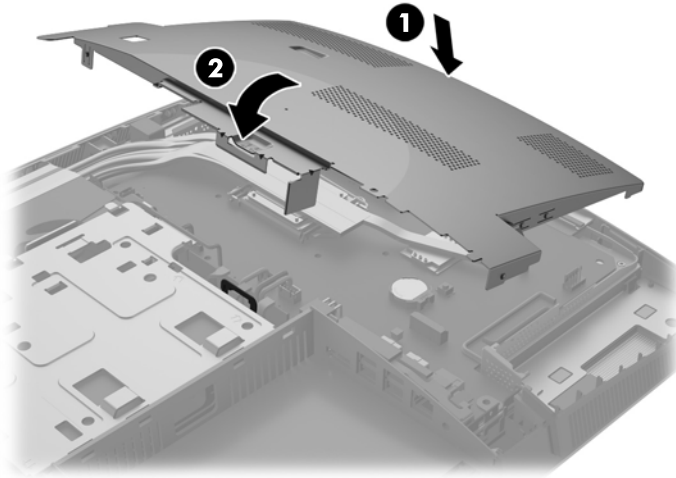
15. Untuk memasukkan baterai baru, masukkan salah satu tepi baterai pengganti ke bawah pinggiran tempat baterai dengan sisi positif menghadap ke atas. Tekan tepi yang lain sampai penjepit mengunci tepi baterai yang lain (2).



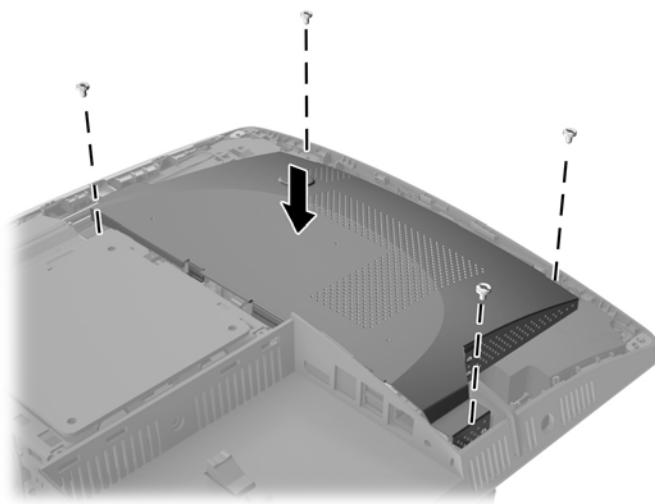
16. Pastikan bahwa kabel-kabel di sekitar pelindung gangguan elektromagnetik tidak menghalangi dan tidak dapat terjepit oleh EMI pelindung.



- 17.** Hubungkan ke tiga tab di sisi kanan pelindung EMI dengan slot pada komputer (1), lalu tekan sisi kiri penutup tersebut ke bawah sampai kait terkunci (2).

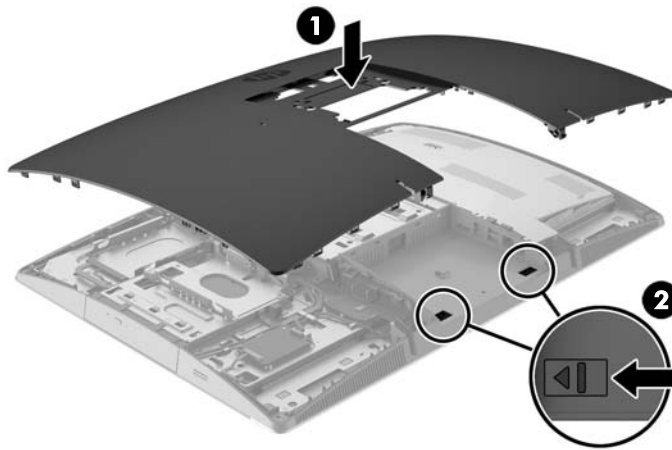


- 18.** Jika model komputer Anda ProOne 400, pasang 4 sekrup untuk mengencangkan pelindung EMI ke sasis.



- 19.** Untuk memasang panel akses, sejajarkan kait dengan slot pada kompartemen port belakang. Letakkan panel akses (1) dan tekan tab di sekitar semua sisi panel hingga terpasang pada tempatnya.

20. Dorong pengait ke arah samping komputer untuk mengunci panel akses pada tempatnya (2).



21. Jika model komputer Anda ProOne 400, gunakan obeng pipih atau obeng Torx memutar sekrup panel akses seperempat putaran ke kanan untuk mengunci panel akses.



22. Pasang dudukan.
Lihat [Memasang dan melepaskan dudukan pada hal. 15.](#)
23. Hubungkan semua kabel ke komputer.
Lihat [Menghubungkan kabel pada hal. 21.](#)
24. Pasang penutup port belakang.
Lihat [Memasang penutup port belakang pada hal. 25.](#)
25. Kunci perangkat keamanan yang dikeluarkan saat panel akses dilepas.
26. Letakkan komputer dalam posisi berdiri.
27. Sambungkan kabel daya AC ke stopkontak AC.

28. Nyalakan komputer.
29. Atur ulang tanggal dan waktu, sandi, dan pengaturan sistem khusus lainnya menggunakan Computer Setup.

Mengganti drive


Mengganti drive hard disk

Drive hard disk terletak di sisi kiri komputer.

Satu drive hard disk (HDD) primer 2,5 inci terpasang pada komputer. Beberapa model mungkin memiliki HDD sekunder 2,5 inci yang dipasang di atas ODD (drive disk optik).

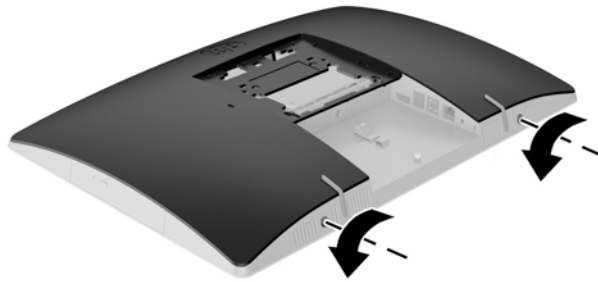
Melepaskan drive hard disk 2,5 inci

1. Lepaskan semua media yang dapat dilepas, seperti disk optik atau drive flash USB, dari komputer.
2. Matikan komputer dengan benar melalui sistem operasi, kemudian matikan perangkat eksternal apapun.
3. Lepaskan kabel daya AC dari stopkontak AC dan lepaskan perangkat eksternal lainnya.

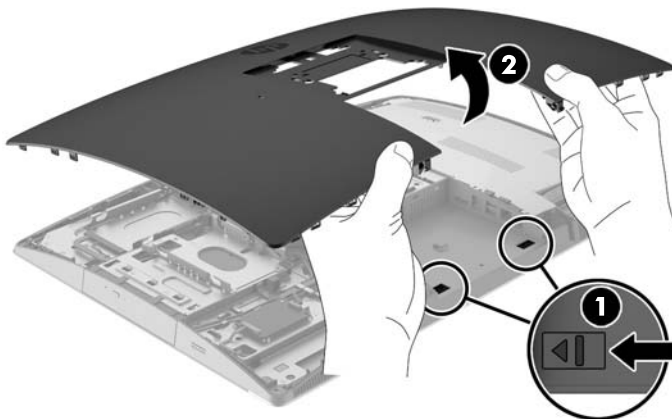
 **PERHATIAN:** Apapun status daya komputer, papan sistem akan selalu dialiri tegangan selama sistem tersambung ke stopkontak AC yang berfungsi. Anda harus melepaskan kabel daya AC untuk menghindari kerusakan pada komponen internal komputer.

4. Telungkupkan komputer dengan layar menghadap ke-bawah pada permukaan yang datar dan lembut. HP menyarankan untuk meletakkan selimut, handuk, atau kain lembut lain untuk melindungi bezel dan permukaan layar dari goresan atau kerusakan lain.
5. Keluarkan/lepaskan perangkat keamanan apapun yang menghalangi Anda membuka komputer.
6. Lepaskan penutup port belakang.
Lihat [Melepaskan penutup port belakang pada hal. 24](#).
7. Putuskan sambungan kabel yang terhubung ke komputer.
Lihat [Memutuskan sambungan kabel pada hal. 24](#).
8. Lepaskan dudukan.
Lihat [Memasang dan melepaskan dudukan pada hal. 15](#).

9. Jika model komputer Anda ProOne 400, gunakan obeng pipih atau obeng Torx untuk memutar sekrup panel akses seperempat putaran ke kiri untuk melepas panel akses.

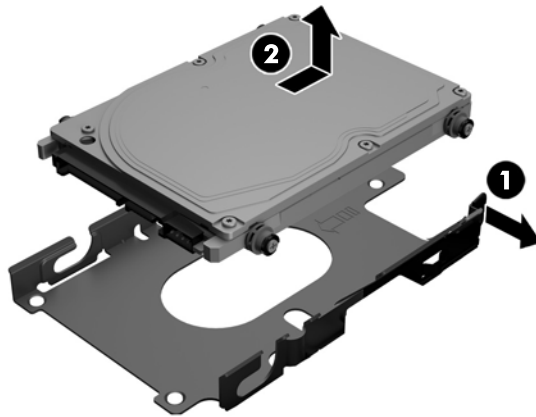


10. Geser pengait panel akses agar saling bertemu (1).
11. Angkat panel akses hingga terlepas dari komputer (2).

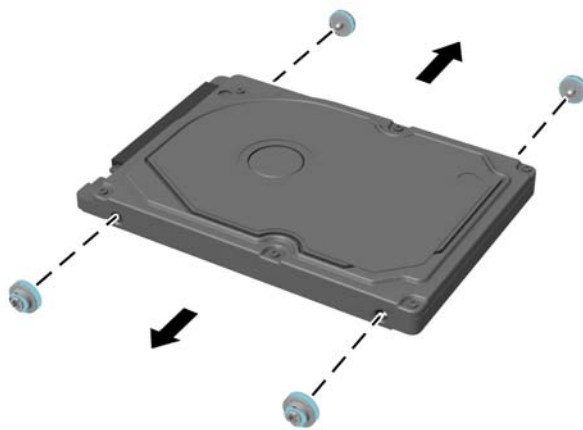


12. Lepaskan sambungan kabel daya dan kabel data dari HDD.
13. Tarik kait sangkar HDD dari HDD 2,5 inci untuk melepas drive (1).

14. Geser HDD ke arah pengait dan angkat HDD dari sangkar drive (2).



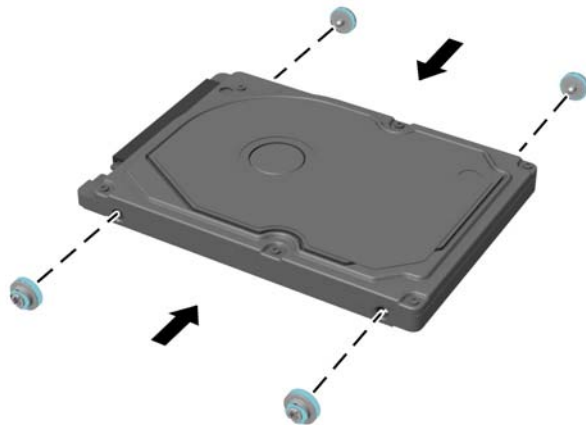
15. Lepaskan keempat sekrup pemasangan dari HDD 2,5 inci. Pastikan untuk mengumpulkan sekrup pada satu tempat yang sama dengan karet grommet berwarna biru untuk memasang drive pengganti.



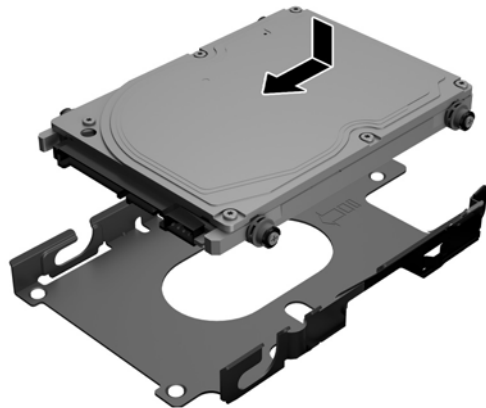
Untuk petunjuk pemasangan HDD, lihat [Memasang drive hard disk 2,5 inci pada hal. 51](#).

Memasang drive hard disk 2,5 inci

1. Kencangkan keempat sekrup pemasangan dengan grommet pada HDD 2,5 inci.

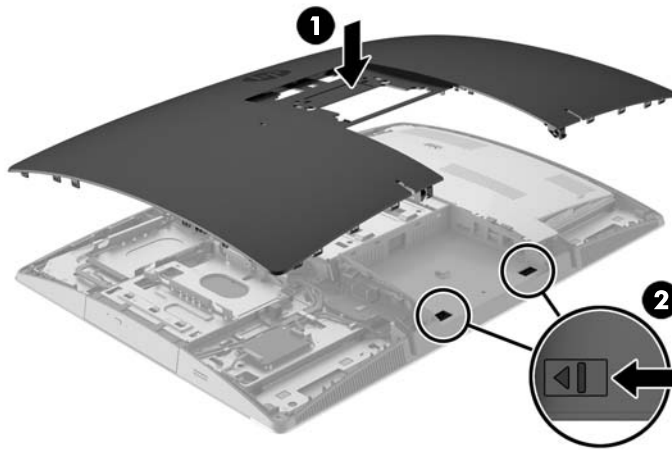


2. Letakkan drive 2,5 inci di atas sangkar drive dengan konektor menghadap kabel daya dan kabel data di sebelah sangkar drive.
3. Letakkan HDD 2,5 inci ke dalam sangkar drive dan geser ke arah kabel sampai sangkar terpasang di tempatnya.



4. Hubungkan kabel daya dan kabel data ke HDD.
5. Untuk memasang panel akses, sejajarkan kaitan dengan slot pada kompartemen port belakang. Letakkan panel akses (1) dan tekan tab di sekitar semua sisi panel hingga terpasang pada tempatnya.

- Dorong pengait ke arah samping komputer untuk mengunci panel akses pada tempatnya (2).



- Jika model komputer Anda ProOne 400, gunakan obeng pipih atau obeng Torx memutar sekrup panel akses seperempat putaran ke kanan untuk mengunci panel akses.



- Pasang dudukan.
Lihat [Memasang dan melepaskan dudukan pada hal. 15](#).
- Hubungkan semua kabel ke komputer.
Lihat [Menghubungkan kabel pada hal. 21](#).
- Pasang penutup port belakang.
Lihat [Memasang penutup port belakang pada hal. 25](#).
- Kunci perangkat keamanan yang dikeluarkan saat panel akses dilepas.
- Letakkan komputer dalam posisi berdiri.
- Sambungkan kabel daya AC ke stopkontak AC.
- Nyalakan komputer.

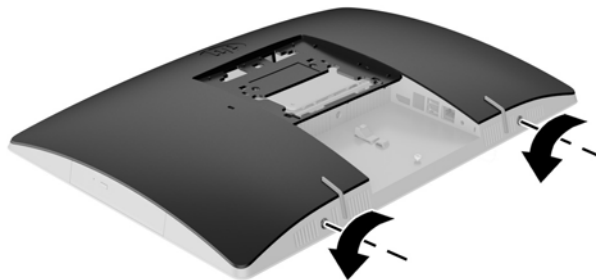
Memasang kembali drive disk optik

ODD terletak di atas HDD pada sisi kiri komputer (bila dilihat dari belakang).

1. Lepaskan semua media yang dapat dilepas, seperti disk optik atau drive flash USB, dari komputer.
2. Matikan komputer dengan benar melalui sistem operasi, kemudian matikan perangkat eksternal apapun.
3. Lepaskan kabel daya AC dari stopkontak AC dan lepaskan perangkat eksternal lainnya.

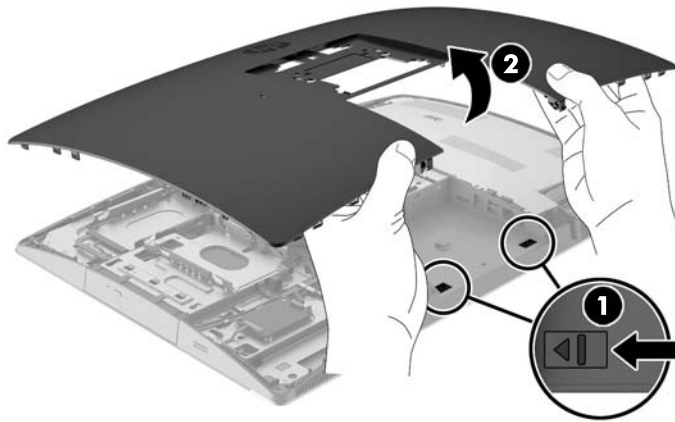
⚠ PERHATIAN: Apapun status daya komputer, papan sistem akan selalu dialiri tegangan selama sistem tersambung ke stopkontak AC yang berfungsi. Anda harus melepaskan kabel daya AC untuk menghindari kerusakan pada komponen internal komputer.

4. Keluarkan/lepaskan perangkat keamanan apapun yang menghalangi Anda membuka komputer.
5. Telungkupkan komputer dengan layar menghadap ke-bawah pada permukaan yang datar dan lembut. HP menyarankan untuk meletakkan selimut, handuk, atau kain lembut lain untuk melindungi bezel dan permukaan layar dari goresan atau kerusakan lain.
6. Lepaskan penutup port belakang.
Lihat [Melepaskan penutup port belakang pada hal. 24](#).
7. Putuskan sambungan kabel yang terhubung ke komputer.
Lihat [Memutuskan sambungan kabel pada hal. 24](#).
8. Lepaskan dudukan.
Lihat [Memasang dan melepaskan dudukan pada hal. 15](#).
9. Jika model komputer Anda ProOne 400, gunakan obeng pipih atau obeng Torx untuk memutar sekrup panel akses seperempat putaran ke kiri untuk melepas panel akses.

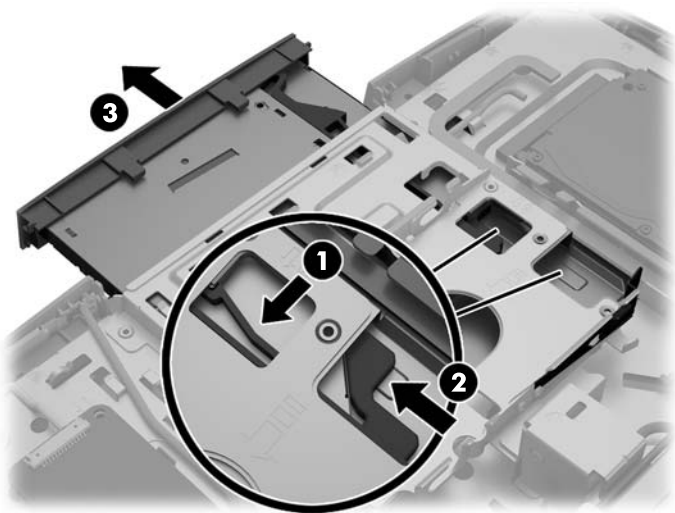


10. Geser pengait panel akses agar saling bertemu (1).

11. Angkat panel akses hingga terlepas dari komputer (2).

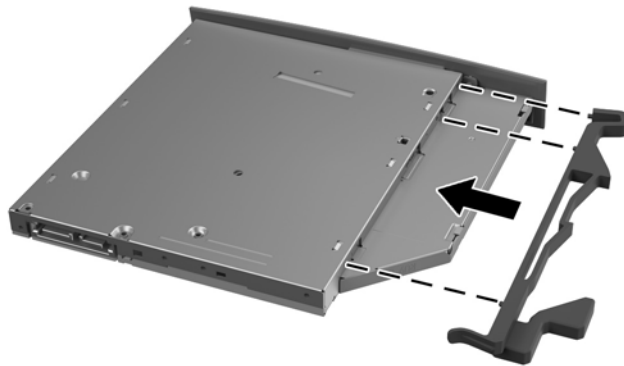



12. Tekan dan tahan tab (1) saat mendorong pengait () di bagian belakang penutup ODD dan geser drive (3) keluar dari sasis.




13. Tarik kait hingga terlepas dari ODD.

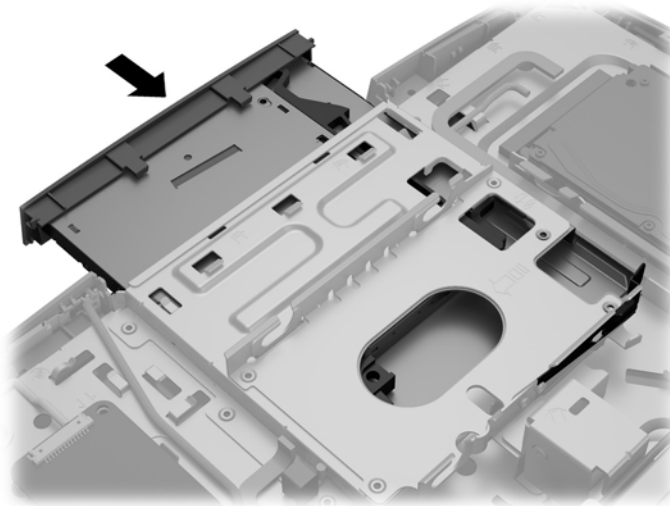
14. Sejajar ke tiga jarum pada kait pelepas dengan lubang pada ODD yang baru dan tekan pengait dengan kuat ke drive yang baru.



 **CATATAN:** Anda harus menggunakan kembali pengait yang dilepaskan dari ODD lama.

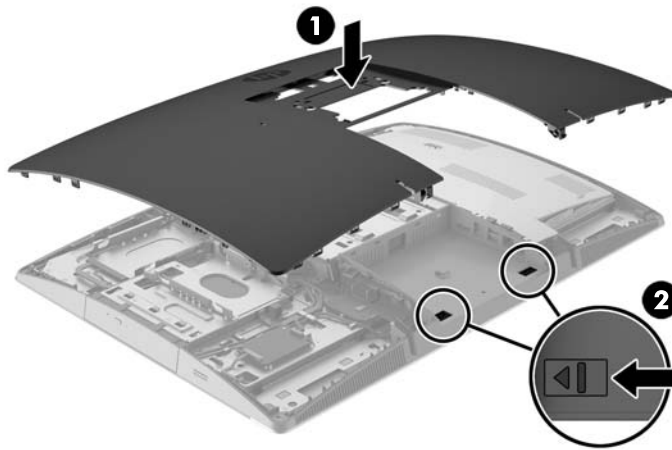
15. Sejajarkan ODD yang baru dengan lubang di bagian samping komputer. Tekan drive dengan kuat hingga masuk pada tempatnya.

 **CATATAN:** ODD hanya dapat dipasang melalui satu cara.



16. Untuk memasang panel akses, sejajarkan kait dengan slot pada kompartemen port belakang. Letakkan panel akses (1) dan tekan tab di sekitar semua sisi panel hingga terpasang pada tempatnya.

- 17.** Dorong pengait ke arah samping komputer untuk mengunci panel akses pada tempatnya (2).



- 18.** Jika model komputer Anda ProOne 400, gunakan obeng pipih atau obeng Torx memutar sekrup panel akses seperempat putaran ke kanan untuk mengunci panel akses.



- 19.** Pasang dudukan.
Lihat [Memasang dan melepaskan dudukan pada hal. 15](#).
- 20.** Hubungkan semua kabel ke komputer.
Lihat [Menghubungkan kabel pada hal. 21](#).
- 21.** Pasang penutup port belakang.
Lihat [Memasang penutup port belakang pada hal. 25](#).
- 22.** Kunci perangkat keamanan yang dikeluarkan saat panel akses dilepas.
- 23.** Letakkan komputer dalam posisi berdiri.
- 24.** Sambungkan kabel daya AC ke stopkontak AC.
- 25.** Nyalakan komputer.

A Pelepasan muatan listrik statis

Pelepasan muatan listrik statis dari jari atau konduktor lain dapat merusak papan sistem atau perangkat sensitif statis lainnya. Jenis kerusakan ini dapat mengurangi perkiraan masa pakai perangkat.

Mencegah kerusakan akibat listrik statis

Untuk mencegah kerusakan listrik statis, lakukan tindakan pencegahan berikut:

- Hindari menyentuhnya dengan mengangkat dan menyimpan produk dalam wadah anti-statis.
- Simpan komponen yang sensitif statis dalam wadahnya hingga tiba di workstation bebas statis.
- Letakkan komponen di permukaan yang diarde sebelum mengeluarkan dari kemasannya.
- Hindari menyentuh, pin, kabel, atau untai listrik.
- Selalu terapkan arde yang baik sewaktu menyentuh komponen atau rakitan yang peka-statis.

Metode arde

Ada beberapa metode pengardean. Gunakan salah satu atau beberapa metode berikut ini bila menangani atau memasang komponen peka-elektrostatik:

- Gunakan tali pergelangan yang dihubungkan oleh kabel yang diarde ke workstation atau rangka komputer yang diarde. Tali pergelangan adalah kabel fleksibel dengan tahanan minimal 1 megohm +/- 10 persen pada kabel arde. Untuk menyediakan arde yang baik, kenakan tali pergelangan yang menempel pada kulit Anda.
- Gunakan tali tumit, tali jari kaki, atau tali sepatu boot di workstation berdiri. Kenakan tali pergelangan pada kedua telapak kaki bila berdiri pada lantai konduktif atau alas lantai yang menyerap listrik statis.
- Gunakan alat bantu servis lapangan yang menghantarkan listrik.
- Gunakan kit servis lapangan dengan alas kerja yang menyerap listrik statis.

Jika Anda tidak memiliki peralatan yang disarankan untuk penerapan arde yang baik, hubungi agen, penyalur, atau pusat servis HP resmi.



CATATAN: Untuk informasi lebih lanjut tentang listrik statis, hubungi agen, penyalur, atau pusat servis HP resmi.

B Panduan pengoperasian komputer, pemeliharaan rutin, dan persiapan pengiriman

Panduan pengoperasian komputer dan pemeliharaan rutin


Untuk melakukan pemasangan serta pemeliharaan komputer dengan benar, ikuti panduan berikut:

- Jauhkan komputer dari kelembaban ekstrim, sinar matahari langsung, serta suhu panas dan dingin yang ekstrim.
- Letakkan komputer pada permukaan yang rata dan stabil. Pastikan terdapat jarak 10,2 cm (4 inci) pada semua sisi komputer yang berventilasi agar tersedia aliran udara yang diperlukan.
- Jangan halangi aliran udara ke komputer dengan menghambat ventilasi atau lubang udara.
- Jangan pernah operasikan komputer dengan panel samping terbuka.
- Jangan letakkan komputer berdekatan satu sama lain karena akan saling menerima udara panas dan udara resirkulasi yang dihasilkan masing-masing.
- Jika komputer dioperasikan di dalam tempat tertutup, harus tersedia lubang ventilasi masuk dan keluar di tempat tertutup tersebut, dan panduan pengoperasian di atas tetap berlaku.
- Jauhkan cairan dari komputer dan keyboard.
- Jangan tutup slot ventilasi dengan jenis benda apapun.
- Instal atau aktifkan fungsi manajemen daya pada sistem operasi atau perangkat lunak lain termasuk mode tidur.
- Ketika membersihkan komputer matikan daya yang menuju komputer dan cabut kabel daya AC sebelum melakukan pekerjaan berikut:
 - Seka bagian luar komputer dengan kain lembut, yang sedikit dibasahi. Penggunaan produk pembersih dapat mengubah warna atau merusak lapisan permukaan.
 - Jangan gunakan cairan pembersih yang mengandung zat berbahaya dasar minyak tanah, seperti thinner, maupun zat yang mudah menguap untuk membersihkan layar atau kabinet. Zat kimia tersebut dapat merusak komputer.
 - Seka layar dengan kain antistatik yang kering, lembut, dan bersih. Untuk keadaan yang sulit dibersihkan, gunakan campuran 50/50 air dan alkohol isopropil. Semprotkan pembersih pada kain lalu gunakan kain yang lembap untuk mengusap perlahan permukaan layar. Jangan semprotkan atau tuangkan cairan pembersih langsung ke permukaan layar. Cairan tersebut dapat menyerap ke bagian belakang sehingga merusak komponen elektroniknya.
 - Sesekali bersihkan ventilasi udara di semua sisi komputer yang dilengkapi ventilasi. Kotoran, debu, dan benda asing lainnya dapat menutup ventilasi dan menghambat aliran udara.

Tindakan pencegahan untuk drive disk optik

Pastikan Anda mematuhi panduan berikut sewaktu mengoperasikan atau membersihkan ODD.

- Jangan pindahkan drive saat pengoperasian berlangsung. Tindakan ini dapat menyebabkan gangguan fungsi saat proses membaca berlangsung.
- Hindarkan drive dari perubahan suhu yang mendadak, karena dapat mengakibatkan pengembunan di bagian dalam unit. Jika suhu berubah secara mendadak sewaktu drive aktif, tunggu minimal selama 1 jam sebelum mematikan daya. Jika Anda langsung mengoperasikan unit, unit tersebut dapat mengalami gangguan fungsi sewaktu membaca.
- Jangan letakkan drive di tempat yang memiliki kelembaban tinggi, suhu yang ekstrem, getaran mekanis, atau sinar matahari langsung.

 **PERHATIAN:** Jika benda atau cairan apapun masuk ke dalam drive, segera lepaskan konektor komputer, kemudian bawa ke penyedia layanan resmi HP untuk diperiksa.

Persiapan pengiriman

Ikuti petunjuk ini bila mempersiapkan komputer untuk dikirim:

1. Salin file HDD pada media optik atau drive USB eksternal untuk cadangan. Pastikan media cadangan tidak terkena gelombang listrik atau magnetik sewaktu disimpan atau dibawa.



CATATAN: HDD akan terkunci secara otomatis bila daya sistem dimatikan.

2. Keluarkan dan simpan semua media yang dapat dilepas.
3. Matikan komputer dan perangkat eksternal.
4. Putuskan sambungan kabel daya AC dari stopkontak AC, kemudian dari komputer.
5. Lepaskan komponen sistem dan perangkat eksternal dari catu daya, lalu dari komputer.



CATATAN: Pastikan semua papan dipasang dengan benar dan kencang pada slot papan sebelum mengirim komputer.

6. Masukkan komponen sistem dan perangkat eksternal di kotak kemasan aslinya atau kemasan yang serupa. Isi dengan bahan pengiriman secukupnya agar terlindungi.

C Aksesibilitas

HP merancang, memproduksi, dan memasarkan produk dan layanan yang dapat digunakan oleh siapa saja, termasuk seseorang dengan disabilitas, baik secara terpisah atau dengan perangkat bantu yang sesuai.

Teknologi bantu yang didukung

Produk HP mendukung berbagai sistem operasi teknologi bantu dan dapat dikonfigurasi untuk bekerja dengan tambahan teknologi bantu. Gunakan fitur Cari pada perangkat Anda untuk mencari informasi lebih lanjut tentang fitur-fitur bantu.



CATATAN: Untuk informasi lebih lanjut tentang produk teknologi bantu tertentu, hubungi dukungan pelanggan untuk produk tersebut.

Menghubungi dukungan

Kami secara berkesinambungan menyempurnakan aksesibilitas produk dan layanan dan selalu menanti umpan balik dari pengguna. Jika Anda mendapat masalah dengan produk atau ingin memberi tahu kami tentang fitur aksesibilitas yang telah membantu Anda, silakan hubungi kami di (888) 259-5707, Senin sampai Jumat, jam 6.00 hingga 21.00 Waktu Pegunungan (Mountain Time). Jika Anda tuli atau menderita gangguan pendengaran dan menggunakan VRS/TRS/WebCapTel, dan Anda memerlukan bantuan teknis atau ada pertanyaan tentang aksesibilitas, hubungi kami di (877) 656-7058, Senin sampai Jumat, jam 6.00 hingga 21.00 Waktu Pegunungan (Mountain Time).

Indeks

Simbol/Numerik

400 10
600 7
705 4
800 1

A

Adaptor video DisplayPort,
menyambungkan 23
aksesibilitas 61

D

daya
diputuskan 24
drive
2,5 inci, melepaskan 49
2,5 inci, menginstal 51
disk optik, mengganti 54
drive disk optik
memasang kembali 54
tindakan 59
drive hard disk
2,5 inci 49
2,5 inci, melepaskan 49
2,5 inci, menginstal 51
solid state 49
terenkripsi sendiri 49
dudukan 15
dengan ketinggian yang dapat
diatur, melepas 18
dengan ketinggian yang dapat
diatur, memasang 17
kuda-kuda, melepas 19
kuda-kuda, memasang 18
sandaran miring, melepas 16
sandaran miring, memasang 15

E

EliteOne 705 4
EliteOne 800 1

F

fitur
ikhtisar 1
keyboard 13

I

informasi tambahan 34

J

jenis
drive hard disk 49

K

kabel 21
diputuskan 24
kunci 30
terhubungkan 21
kabel daya
diputuskan 24
terhubungkan 21
keamanan
penutup port belakang 24
keyboard
fitur 13
melepas baterai 35
menyinkronkan nirkabel 31

komponen

belakang, 400 12
belakang, 600 9
belakang, 705 6
belakang, 800 3
depan, 400 10
depan, 600 7
depan, 705 4
depan, 800 1
internal, 400 13
internal, 600 10
internal, 705 7
internal, 800 4
samping, 400 11
samping, 600 8
samping, 705 5
samping, 800 2

komponen belakang

400 12
600 9
705 6
800 3

Komponen belakang

EliteOne 705 6

EliteOne 800 3
ProOne 400 12
ProOne 600 9

Komponen depan

400 10
600 7
705 4
800 1

EliteOne 705 4
EliteOne 800 1
ProOne 400 10
ProOne 600 7

Komponen internal

400 13
600 10
705 7
800 4

EliteOne 705 7
EliteOne 800 4
ProOne 400 13
ProOne 600 10

komponen samping

400 11
600 8
705 5
800 2

Komponen samping

EliteOne 705 5
EliteOne 800 2
ProOne 400 11
ProOne 600 8

konfigurasi, urutan 15

kunci

penutup port belakang 24
kunci kabel 30

L

label

layanan 14
nomor seri 14
Sertifikat Keaslian 14
Sertifikat Keaslian Microsoft 14
label Sertifikat Keaslian Microsoft
14

lokasi
label 14
Lubang pemasangan VESA 20

M

melepas baterai 43
melepaskan
drive disk optik 54
dudukan dengan ketinggian yang dapat diatur 18
dudukan kuda-kuda 19
dudukan sandaran miring 16
hard disk drive 2,5 inci 49
memasang
baterai 43
drive disk optik 54
dudukan dengan ketinggian yang dapat diatur 17
dudukan kuda-kuda 18
dudukan sandaran miring 15
memori 37
monitor 23
memasang komputer 20
memori
maksimum 36
melepaskan 37
memasang 37
memutuskan sambungan
kabel 24
kabel daya 24
mengatur
dudukan dengan ketinggian yang dapat diatur 27
menghubungkan
kabel 21
kabel daya 21
monitor 23
menginstal
drive hard disk 2,5 inci 51
menyinkronkan mouse dan keyboard nirkabel 31
metode arde 58
mouse
melepas baterai 35
menyinkronkan nirkabel 31

N
nama dan nomor produk,
komputer 14
nomor seri 14

P

panduan pemasangan 34
panduan pengoperasian komputer 59
panduan ventilasi 59
pelepasan elektrostatik, mencegah kerusakan 58
pemutaran 27
pengaturan
dudukan kuda-kuda 29
dudukan sandaran miring 26
penggantian
drive hard disk 49
penggantian baterai 43
penutup port 24
melepas 24
memasang 25
penutup port belakang 24
melepas 24
memasang 25
peringatan 34
persiapan pengiriman 60
power (daya)
memutus sambungan 31
menyambungkan 30
ProOne 400 10
ProOne 600 7

S

sambungan monitor 23
slot
memori 36
SODIMM
identifikasi 36
lokasi 36
spesifikasi
memori 36
memori SODIMM 36
SODIMM 36
spesifikasi, memori 36

T

tipe
drive 49
tutup
pengaman port belakang,
melepaskan 24
pengaman port belakang,
memasang 25